

- ⓓ **Originalbetriebsanleitung
Diesel-Stromerzeuger**
- ⓕ **Mode d'emploi d'origine
générateur de courant à moteur diesel**
- Ⓛ **Istruzioni per l'uso originali
Gruppo elettrogeno diesel**
- Ⓝ **Originele handleiding
diesel elektriciteitsgenerator**
- ⓔ **Manual de instrucciones original
Generador eléctrico diesel**
- Ⓟ **Manual de instruções original
gerador de corrente a gasóleo**

Einhell®

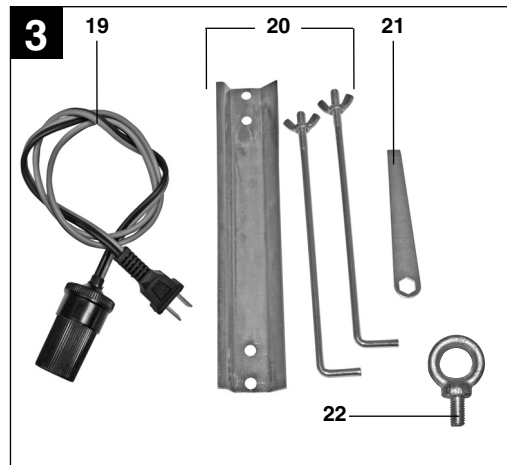
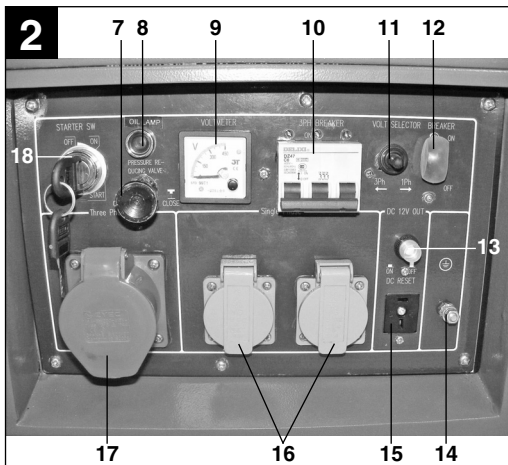
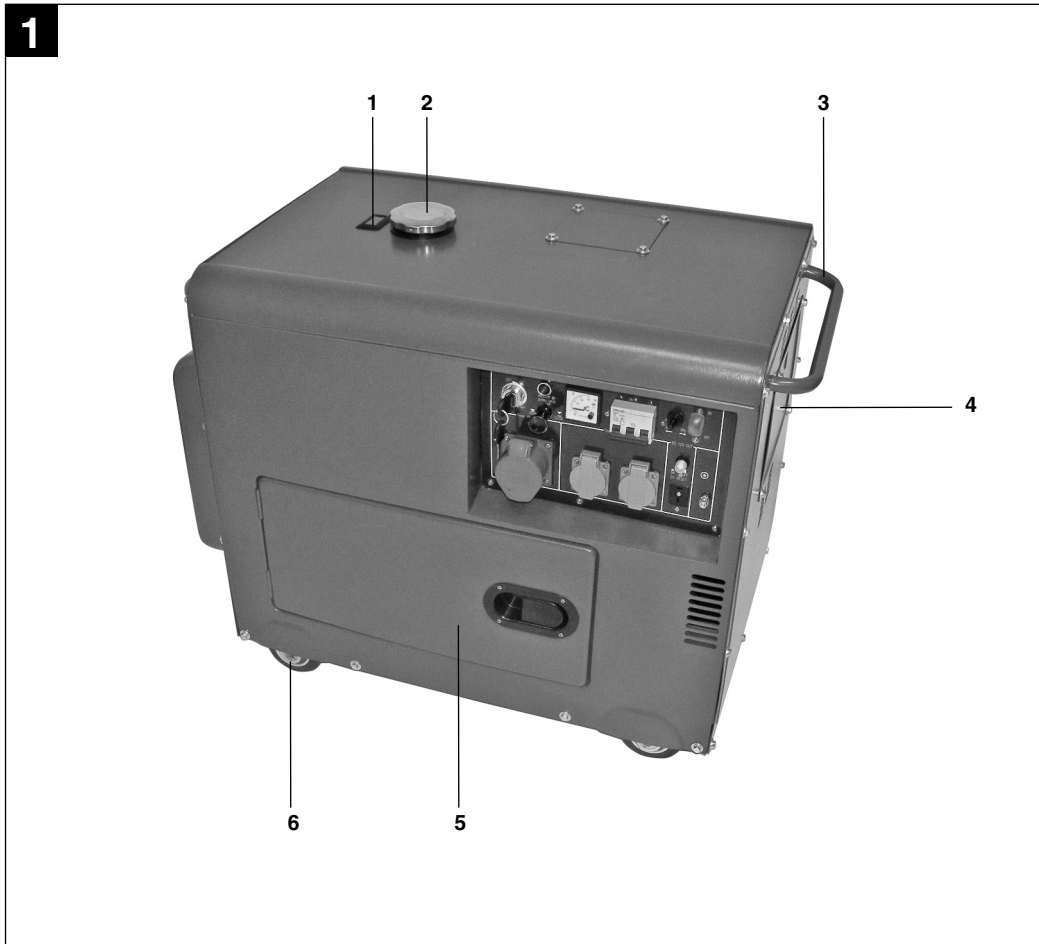
2

CE

Art.-Nr.: 41.523.56

I.-Nr.: 01019

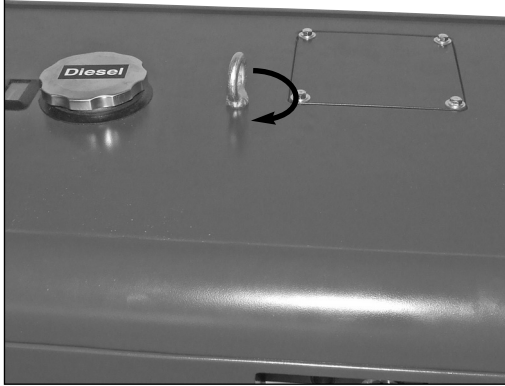
RT-PG **5000/1 DD**



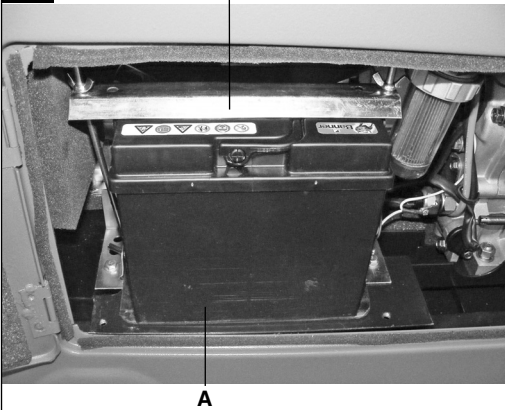
3a



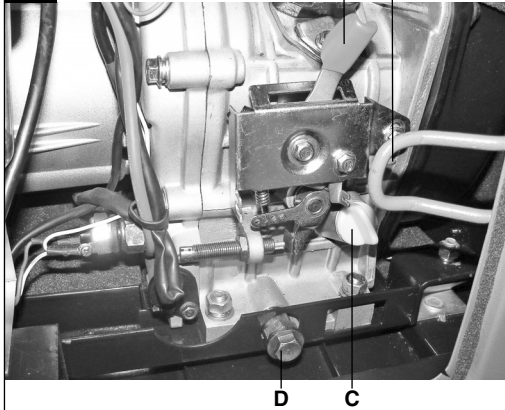
3b



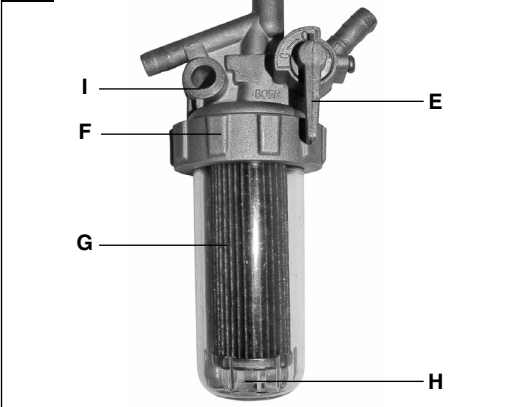
4



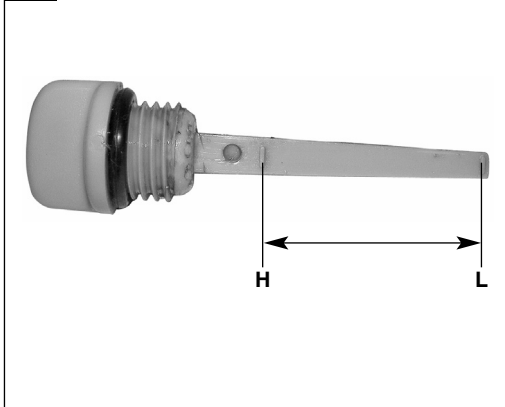
5

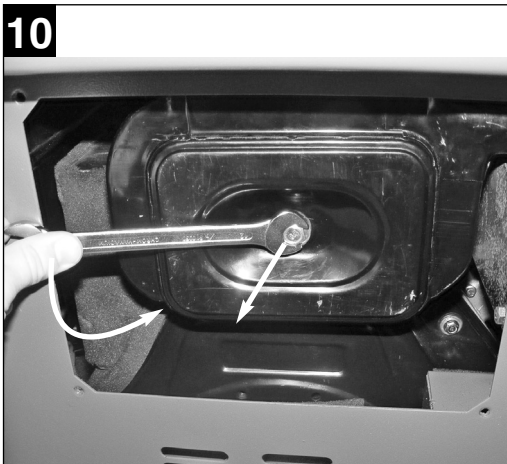
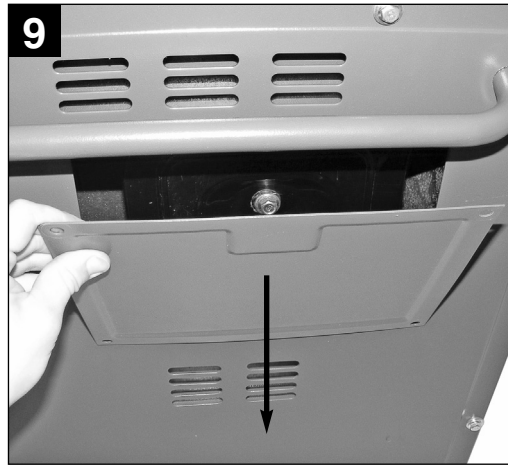
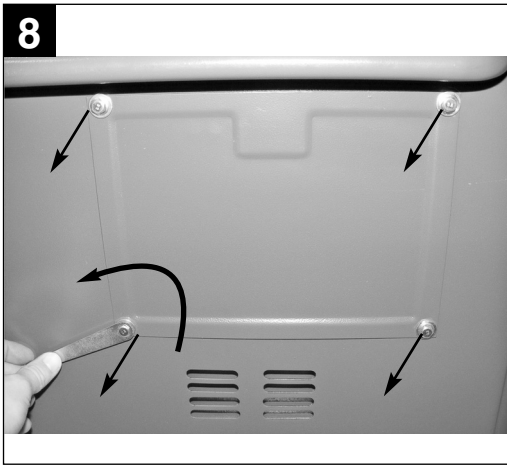


6



7





Inhaltsverzeichnis

1. Sicherheitshinweise
2. Gerätebeschreibung
3. Lieferumfang
4. Bestimmungsgemäße Verwendung
5. Technische Daten
6. Vor Inbetriebnahme
7. Bedienung
8. Wartung
9. Winterbetrieb
10. Ersatzteilbestellung
11. Entsorgung und Wiederverwertung
12. Fehlersuchplan

D**⚠ Achtung!**

Beim Benutzen von Geräten müssen einige Sicherheitsvorkehrungen eingehalten werden, um Verletzungen und Schäden zu verhindern. Lesen Sie diese Bedienungsanleitung deshalb sorgfältig durch. Bewahren Sie diese gut auf, damit Ihnen die Informationen jederzeit zur Verfügung stehen. Falls Sie das Gerät an andere Personen übergeben sollten, händigen Sie diese Bedienungsanleitung bitte mit aus. Wir übernehmen keine Haftung für Unfälle oder Schäden, die durch Nichtbeachten dieser Anleitung und der Sicherheitshinweise entstehen.

1. Sicherheitshinweise

Die entsprechenden Sicherheitshinweise finden Sie im beiliegenden Heftchen!

⚠ WARNUNG

Lesen Sie alle Sicherheitshinweise und Anweisungen. Versäumnisse bei der Einhaltung der Sicherheitshinweise und Anweisungen können elektrischen Schlag, Brand und/oder schwere Verletzungen zur Folge haben.

Bewahren Sie alle Sicherheitshinweise und Anweisungen für die Zukunft auf.

2. Gerätebeschreibung (Bild 1/2)

1. Tankanzeige
2. Tankdeckel
3. Schubbügel
4. Luftfilterdeckel
5. Wartungsdeckel
6. Laufrollen
7. Seilzug für Dekompression
8. Warnleuchte für Öldruck
9. Voltmeter
10. Sicherheitsauslöser 400V 3~
11. Umschalter 230V~/400V 3~
12. Sicherheitsauslöser 230V~
13. 1x 12V d.c. Sicherheitsauslöser
14. Erdungsanschluss
15. 1x 12V d.c. Anschluss
16. 2x 230V Steckdose
17. 1x 400V 3~ Steckdose
18. Zündschloss

3. Lieferumfang (Abb. 1-3)

- Stromerzeuger
- 12V Adapterkabel (Abb.3/Pos.19)
- Batteriebefestigungs-Set (Abb.3/Pos.20)
- Ringschlüssel (Abb.3/Pos.21)
- Transporthaken (Abb. 3 / Pos. 22)

4. Bestimmungsgemäße Verwendung

Das Gerät ist für alle Anwendungen, welche für einen Betrieb an 230V~/ 400V 3~ oder 12V d.c. vorgesehen sind, geeignet. Beachten Sie unbedingt die Einschränkungen in den zusätzlichen Sicherheitshinweisen. Zweck des Generators ist der Antrieb von Elektrowerkzeugen und die Stromversorgung von Beleuchtungsquellen. Bei Haushaltsgeräten prüfen Sie bitte die Eignung nach den jeweiligen Herstellerangaben. Fragen Sie im Zweifel einen autorisierten Fachhändler.

Die Maschine darf nur nach ihrer Bestimmung verwendet werden. Jede weitere darüber hinausgehende Verwendung ist nicht bestimmungsgemäß. Für daraus hervorgerufene Schäden oder Verletzungen aller Art haftet der Benutzer/Bediener und nicht der Hersteller.

Bitte beachten Sie, dass unsere Geräte bestimmungsgemäß nicht für den gewerblichen, handwerklichen oder industriellen Einsatz konstruiert wurden. Wir übernehmen keine Gewährleistung, wenn das Gerät in Gewerbe-, Handwerks- oder Industriebetrieben sowie bei gleichzusetzenden Tätigkeiten eingesetzt wird.

5. Technische Daten

| | |
|--|--|
| Generator: | Synchron |
| Schutzart: | IP23M |
| Dauerleistung P_{nenn} (S1): | 4400 W/400 V 3~; 3200 W/230 V~ |
| Maximalleistung P_{max} (S2 5 min): | 5000 W/400 V 3~; 3500 W/230 V~ |
| Dauerleistung P_{nenn} (12 V d.c.): | 100 W |
| Nennspannung U_{nenn} : | 2 x 230 V~/1x 400 V 3~/1x 12 V d.c. |
| Nennstrom I_{nenn} : | 13,9 A (230V~/) / 6,35 A (400V 3~/) / 8,3 A (12V d.c.) |
| Frequenz F_{nenn} : | 50 Hz |
| Hubraum: | 418 ccm |
| Motorleistung: | 7,36 kW / 10 PS |
| Kraftstoff: | Diesel |
| Tankinhalt: | 16 l |
| Motoröl: | 1,65 l (15W40) |
| Gewicht: | 148 kg |
| Schalldruckpegel L_{pA} : | 74,27 dB(A) |
| Schalleistungspegel L_{WA} /Unsicherheit K | 94,27 dB (A)/1,73 dB(A) |
| Leistungsfaktor $\cos \varphi$: | 1,0 |
| Leistungsklasse: | G1 |
| Max. Aufstellhöhe (üNN): | 1000 m |

Betriebsart S1 (Dauerbetrieb)

Die Maschine kann dauerhaft mit der angegebenen Leistung betrieben werden.

Betriebsart S2 (Kurzzeitbetrieb)

Die Maschine darf kurzzeitig mit der angegebenen Leistung betrieben werden (5 min). Danach muss die Maschine eine Zeitspanne stillstehen, um sich nicht unzulässig zu erwärmen (5 min).

6. Vor Inbetriebnahme

Achtung! Bei Erstinbetriebnahme muss Motorenöl und Dieselkraftstoff eingefüllt werden.

- Batterie vorbereiten und anschließen (**Achtung!** Batterie ist nicht im Lieferumfang enthalten). Befestigen Sie die Batterie (Abb.4/ Pos. A) mit dem Batteriebefestigungs-Set (Abb.3/ Pos.20) im Gerät (Abb. 4). Schließen Sie erst das rote Kabel (+) und anschließend das schwarze Kabel (-) an der Batterie an.
- Dieselkraftstoffstand prüfen, eventuell nachfüllen.
- Für ausreichende Belüftung des Gerätes sorgen.
- Die unmittelbare Umgebung des Stromerzeugers begutachten.
- Eventuell angeschlossenes elektrisches Gerät vom Stromerzeuger trennen.

6.1 Elektrische Sicherheit

- Elektrische Zuleitungen und angeschlossene Geräte müssen in einem einwandfreien Zustand sein.
- Es dürfen nur Geräte angeschlossen werden, deren Spannungsangabe mit der Ausgangsspannung des Stromerzeugers übereinstimmt.
- Niemals den Stromerzeuger mit dem Stromnetz (Steckdose) verbinden.
- Die Leitungslängen zum Verbraucher sind möglichst kurz zu halten.

6.2 Umweltschutz

- Verschmutztes Wartungsmaterial und Betriebsstoffe in einer dafür vorgesehenen Sammelstelle abgeben
- Verpackungsmaterial, Metall und Kunststoffe dem Recycling zuführen

6.3 Erdung

Zur Ableitung statischer Aufladungen ist eine Erdung des Gehäuses nötig. Hierzu ein Kabel auf der einen Seite am Erdungsanschluss des Generators (Abb.2/ Pos. 14) und auf der anderen Seite mit einer externen Masse (z. B. Staberder) verbinden.

D**7. Bedienung****7.1 Motor starten**

- Überprüfen ob der mechanische Schalter (Abb.5/ Pos. A) in rechter Position eingerastet ist..
- Den Kraftstoffhahn (Abb. 6/ Pos. E) öffnen.
- Ein-/Ausschalter (Abb.2/ Pos.18) mit Schlüssel auf Stellung „ON“ bringen.
- Den Seilzug für Dekompression (Abb.2/ Pos.7) ziehen und Ein-/Ausschalter mit Schlüssel auf „Start“ drehen. Dekompressionsschalter nach ca. 5sec. los lassen und der Motor beginnt zu laufen.
- Wenn Motor läuft, Ein-/Ausschalter auf Stellung „ON“ zurückdrehen.
- Falls der Motor nicht sofort anspringt (speziell nach zuvor leerem Tank oder nach Wechseln des Dieselfilters) den Startvorgang unter nochmaligem Ziehen am Seilzug für Dekompression erneut wiederholen.

7.2 Belasten des Stromerzeugers

- Wenn Sie den Umschalter (Abb.2/ Pos.11) nach rechts stellen, können Sie die 230V~ Steckdosen benutzen.
Achtung: Obwohl in dieser Stellung die Dauerleistung (S1) von 3200 W auf die 2 Steckdosen aufgeteilt wird, können Sie auch nur eine Steckdose mit 3200 W belasten. Die Gesamtbelastung beider Steckdosen darf kurzzeitig (S2) für 5 min. maximal 3500 W betragen.
- Wenn Sie den Umschalter (Abb.2/ Pos.11) nach links stellen, ist die 400V 3~ Steckdose aktiv.
Achtung: Diese Steckdose darf dauernd (S1) mit 4400W und kurzzeitig (S2) für max. 5min. mit 5000W belastet werden.
- Der Stromerzeuger ist für 230 V~ und 400 V 3~ Wechselspannungsgeräte geeignet.
- Der Stromerzeuger kann zusätzlich dauerhaft mit 12V d.c., 100W belastet werden (Abb.2/Pos.15). Verwenden Sie hierfür das beiliegende Adapterkabel (Abb. 3/ Pos. 19).
- Den Generator nicht an ein Haushaltsnetz anschließen, dadurch kann eine Beschädigung des Generators oder anderer Elektrogeräte im Haus verursacht werden.

Hinweis: Manche Elektrogeräte (Motorstichsägen, Bohrmaschinen usw.) können einen höheren Stromverbrauch haben, wenn sie unter erschwerten Bedingungen eingesetzt werden.

Manche Elektrogeräte (z. B. TV-Geräte, Computer,...) dürfen nicht mit einem Generator betrieben werden.
Fragen Sie im Zweifelsfall beim Hersteller Ihres Gerätes nach.

8

7.3 Überlastungsschutz

Der Stromerzeuger ist mit Überlastschutz ausgestattet. Dieser schaltet die jeweiligen Steckdosen bei Überlastung ab.

Achtung! Sollte dieser Fall auftreten so reduzieren Sie die elektrische Leistung, welche Sie dem Stromerzeuger entnehmen oder entfernen Sie defekte angeschlossene Geräte.

Achtung! Defekte Überlastschalter dürfen nur durch baugleiche Überlastschalter mit gleichen Leistungsdaten ersetzt werden. Wenden Sie sich hierfür an Ihren Kundendienst.

12V d.c. Anschluss:

Bei Überlastung wird der 12V d.c. Anschluss (Abb.2/ Pos.15) abgeschaltet. Durch Drücken des Überlastschalters (Abb.2/ Pos.13) kann der 12V d.c. Anschluss wieder in Betrieb genommen werden.

230V~ Steckdosen:

Bei Überlastung werden die 230V~ Steckdosen (Abb.2/Pos.16) abgeschaltet. Durch Einschalten des Überlastschalters (Abb.2/ Pos.12) können die 230V~ Steckdosen wieder in Betrieb genommen werden.

400V 3~ Steckdose:

Bei Überlastung wird die 400V 3~ Steckdose (Abb.2/Pos.17) abgeschaltet. Durch Einschalten des Überlastschalters (Abb.2/ Pos.10) kann die 400V 3~ Steckdose wieder in Betrieb genommen werden.

7.4 Motor abstellen

- Den Stromerzeuger kurz ohne Belastung laufen lassen, bevor sie ihn abstellen, damit das Aggregat "nachkühlen" kann.
- Den Ein-/Ausschalter (Abb.2/ Pos.18) mit Schlüssel auf Stellung "OFF" bringen.
- Den Kraftstoffhahn schließen.

Hinweis: Der Motor kann auch durch Drücken des mechanischen Schalter (Abb.5/ Pos. B) abgestellt werden. Vor erneutem Starten muss in diesem Fall der Hebel (Abb.5/Pos.A) wieder nach rechts geschoben werden bis er einrastet.

8. Wartung

Stellen Sie vor allen Reinigungs- und Wartungsarbeiten den Motor ab.

Staub und Verschmutzung sind regelmäßig von der Maschine zu entfernen. Die Reinigung ist am besten mit einer feinen Bürste oder einem Lappen durchzuführen.

- Benutzen Sie zur Reinigung von Kunststoffteilen keine ätzenden Mittel.
- Diesel ist bei längerem Nichtgebrauch aus dem Stromerzeuger zu entfernen .

Achtung: Stellen Sie das Gerät sofort ab und wenden Sie sich an Ihre Service Station:

- Bei ungewöhnlichen Schwingungen oder Geräuschen.
- Wenn der Motor überlastet scheint oder unregelmäßig läuft.

8.1 Ölwechsel, Ölstand prüfen (vor jedem Gebrauch)

Der 1. Motorölwechsel sollte bei betriebswarmen Motor nach ca. 20 Betriebsstunden durchgeführt werden. Danach ist der Motorölwechsel alle 150 Stunden bei betriebswarmen Motor durchzuführen.

- Nur Motorenöl (15W40) verwenden
- Stromerzeuger auf geeigneter ebener Unterlage abstellen.
- Öleinfüllschraube (Abb.5/ Pos.C) öffnen
- Öllassschraube (Abb.5/ Pos.D) öffnen und warmes Motorenöl über den darunter liegenden Auslaufkanal in einen Auffangbehälter ablassen.
- Nach Auslaufen des Altöls Öllassschraube schließen und Auslaufkanal mit einem Tuch reinigen.
- Motoröl bis zur oberen Markierung des Ölmesstabes (Abb. 7) einfüllen.

Achtung: Ölmesstab zum Prüfen des Ölstandes nicht einschrauben sondern nur bis zum Gewinde einstecken.

- Das Altöl muss ordentlich entsorgt werden.

8.2 Luftfilter reinigen (siehe Abb. 8-13)

- Luftfilter vor jedem Gebrauch prüfen, evtl. reinigen, wenn nötig tauschen.
- Zum Reinigen der Elemente dürfen keine scharfen Reiniger oder Benzin verwendet werden.
- Die Elemente durch Ausklopfen auf einer flachen Fläche reinigen.

8.3 Dieselfilter reinigen (Abb.6)

Der Dieselfilter (Abb. 6/ Pos. G) muss gereinigt werden, wenn Verunreinigungen im Schauglas (Abb. 6/ Pos. H) sichtbar werden. Zum Reinigen des Dieselfilters brauchen Sie einen Trichter verbunden mit einem Benzin/ Diesel resistenten Kraftstoffschlauch, Benzin/ Diesel resistente Handschuhe sowie einen leeren Diesel Kraftstoffkanister (**ACHTUNG:** Niemals Benzin und Dieselkraftstoff unkontrolliert vermischen!).

- Kraftstoffhahn (Abb. 6/Pos. E) schließen.
- Rändelmutter (Abb. 6/Pos. F) lockern.
- Den Kraftstoffschlauch des Trichters in den Dieselkanister einführen und Trichter unter das Schauglas (Abb. 6/Pos. H) halten.
- Rändelmutter (Abb. 6/Pos. F) ganz lösen und saubere Dieselrestmenge des Schauglases in den Trichter entleeren.
- Die verschmutzte Dieselrestmenge mit einem Reinigungspapier aufsaugen. Das Schauglas reinigen.
- Dieselfilter vom Dieselfilterhalter nach unten abziehen, Schmutzreste am Dieselfilter mit dem Reinigungspapier entfernen, evtl. mit etwas Dieseldieselkraftstoff reinigen oder den Dieselfilter bei Beschädigung austauschen. Das Reinigungspapier entsorgen.
- Der Zusammenbau erfolgt in umgekehrter Reihenfolge.

8.4 Tank entleeren

- Um den Tank zu entleeren gehen sie zuerst so vor wie beim Dieselfilter reinigen.
- Nach dem Abnehmen des Dieselfilters den Trichter unter den Dieselfilterhalter (Abb. 6/ Pos. I) positionieren und den Kraftstoffhahn (Abb. 6/Pos. E) öffnen.
- Dieseldieselkraftstoff aus dem Tank über den Trichter in den Dieselkanister leiten. (**ACHTUNG:** Achten Sie darauf dass der Dieselkanister groß genug ist, die im Tank verbliebene Restmenge aufzunehmen!).
- Gegebenenfalls kann das Entleeren des Tankes durch Schließen des Kraftstoffhahnes unterbrochen werden.
- Nach Beendigung des Entleerens den Zusammenbau, wie unter Punkt 8.3 beschrieben, vornehmen.

9. Winterbetrieb

Da der Generator von einem Dieselmotor angetrieben wird, sind für den Winterbetrieb besondere Vorkehrungen zu treffen.

Bei dem Betrieb des Dieselgenerators bei Außentemperaturen von -3° bis -10° Celsius ist die Verwendung von "Winterdiesel" vorgeschrieben. Die Umstellung des Dieseldieselkraftstoffes auf „Winterdiesel“ erfolgt, von Land zu Land unterschiedlich, meist Ende Oktober. Den Zeitpunkt der Umstellung auf "Winterdiesel" können sie bei Ihrer Tankstelle erfragen.

D

- Wenn sie den Dieseldieselgenerator regelmäßig betreiben, brauchen Sie keine Vorkehrungen zu treffen, da die Umstellung auf "Winterdiesel" automatisch erfolgt.
- Falls Sie den Generator im Herbst für längere Zeit nicht benutzen, aber im Winter wieder einsetzen wollen, empfiehlt es sich den Tank fast leer zu halten oder, wie unter Punkt 8.4 beschrieben, zu entleeren.
- Erfragen Sie den Zeitpunkt der Umstellung auf „Winterdiesel“ bei Ihrer Tankstelle und füllen Sie den Tank vor Einsetzen der Außentemperaturen von -3° bis -10° Celsius mit „Winterdiesel“.
- Falls es dennoch einmal zu einem "Versulzen" des Dieseldieselkraftstoffes kommen sollte müssen Sie den Dieseldieselgenerator für ca. 12 Stunden in einen Raum mit Temperaturen von ca. +10° Celsius bringen.
- Bei halb vollem bis vollem Tank mit normalem Dieseldieselkraftstoff ist dieser dann, wie unter Punkt 8.4 beschrieben, zu entleeren.
- Der Tank muss dann mit "Winterdiesel" aufgefüllt werden.
- Bei fast leerem bis halb vollem Tank genügt das Auffüllen mit "Winterdiesel".

10. Ersatzteilbestellung:

Bei der Ersatzteilbestellung sollten folgende Angaben gemacht werden;

- Typ des Gerätes
- Artikelnummer des Gerätes
- Ident-Nummer des Gerätes
- Ersatzteilnummer des erforderlichen Ersatzteils

Aktuelle Preise und Infos finden Sie unter www.isc-gmbh.info

11. Entsorgung und Wiederverwertung

Das Gerät befindet sich in einer Verpackung um Transportschäden zu verhindern. Diese Verpackung ist Rohstoff und ist somit wieder verwendbar oder kann dem Rohstoffkreislauf zurückgeführt werden.

Das Gerät und dessen Zubehör bestehen aus verschiedenen Materialien, wie z.B. Metall und Kunststoffe. Führen Sie defekte Bauteile der Sondermüllentsorgung zu. Fragen Sie im Fachgeschäft oder in der Gemeindeverwaltung nach!

12. Fehlersuchplan

| Störung | Ursache | Maßnahme |
|--|--|---|
| Motor kann nicht gestartet werden | <p>Ölabschaltautomatik spricht an (rote LED (Abb.2/Pos. 8))</p> <p>kein Dieseldieselkraftstoff</p> <p>Mechanischer Unterbrecher (Abb.5/ Pos.A) entriegelt</p> <p>Dieselfilter verstopft</p> <p>Luftfilter verstopft</p> <p>Dieseldieselkraftstoff wegen niedriger Außentemperatur "versulzt"</p> | <p>Ölstand prüfen, Motoröl auffüllen</p> <p>Dieseldieselkraftstoff nachfüllen</p> <p>Mechanischen Unterbrecher nach rechts schieben</p> <p>Dieselfilter reinigen oder ersetzen</p> <p>Luftfilter reinigen oder ersetzen</p> <p>Vorgehen wie unter Punkt "Winterbetrieb" beschrieben</p> |
| Generator hat zu wenig oder keine Spannung | <p>Regler oder Kondensator defekt</p> <p>Überstromschutzschalter ausgelöst</p> <p>Kohlebürsten des Generators verschlissen</p> | <p>Autorisierten Kundendienst aufsuchen</p> <p>Schalter betätigen und Verbraucher verringern</p> <p>Filter reinigen oder ersetzen</p> |

F

Table des matières

1. Consignes de sécurité
2. Description de l'appareil
3. Volume de livraison
4. Utilisation conforme à l'affectation
5. Caractéristiques techniques
6. Avant la mise en service
7. Commande
8. Maintenance
9. Fonctionnement en hiver
10. Commande de pièces de rechange
11. Mise au rebut et recyclage
12. Plan de recherche des erreurs

⚠ Attention !

Lors de l'utilisation d'appareils, il faut respecter certaines mesures de sécurité afin d'éviter des blessures et dommages. Veuillez donc lire attentivement ce mode d'emploi/ces consignes de sécurité. Veillez à le conserver en bon état pour pouvoir accéder aux informations à tout moment. Si l'appareil doit être remis à d'autres personnes, veillez à leur remettre aussi ce mode d'emploi/ces consignes de sécurité. Nous déclinons toute responsabilité pour les accidents et dommages dus au non-respect de ce mode d'emploi et des consignes de sécurité.

1. Consignes de sécurité:

Vous trouverez les consignes de sécurité correspondantes dans le cahier en annexe.

⚠ AVERTISSEMENT !

Veillez lire toutes les consignes de sécurité et instructions.

Tout non-respect des consignes de sécurité et instructions peut provoquer une décharge électrique, un incendie et/ou des blessures graves.

Conservez toutes les consignes de sécurité et instructions pour une consultation ultérieure.

2. Description de l'appareil (figure 1/2)

1. Jauge de carburant
2. Couvercle du réservoir
3. Guidon
4. Couvercle du filtre à air
5. Couvercle de maintenance
6. Galets de roulement
7. Câble de transmission pour la décompression
8. Lampe d'avertissement pour pression d'huile
9. Voltmètre
10. Interrupteur de sécurité 400V 3~
11. Inverseur 230V~/400V 3~
12. Interrupteur de sécurité 230V~
13. 1x 12V d.c. interrupteur de sécurité
14. Raccordement de mise à la terre
15. 1x 12V d.c. raccord
16. 2x prises de courant 230V
17. 1x prise de courant 400V 3~
18. Clé d'allumage

3. Etendue de la livraison (fig. 1-3)

- Générateur de courant
- Câble adaptateur 12 V (fig. 3/pos. 19)
- Set de fixation de la batterie (fig. 3/pos. 20)
- Clé polygonale (fig. 3/pos. 21)
- Crochet de transport (fig. 3 / pos. 22)

4. Utilisation conforme à l'affectation

L'appareil convient à toutes les utilisations prévues pour le fonctionnement avec une tension alternative de 230V/ 400V ou une tension continue de 12V. Veuillez absolument respecter les limites indiquées dans les consignes de sécurité supplémentaires. Le but de ce générateur est l'entraînement d'outils électriques et l'alimentation électrique de sources d'éclairage. Vérifiez bien l'aptitude des appareils ménagers conformément aux indications du producteur. En cas de doute, veuillez vous adresser à un commerce spécialisé.

La machine doit exclusivement être employée conformément à son affectation. Chaque utilisation allant au-delà de cette affectation est considérée comme non conforme. Pour les dommages en résultant ou les blessures de tout genre, le producteur décline toute responsabilité et l'opérateur/l'exploitant est responsable.

Veillez au fait que nos appareils, conformément à leur affectation, n'ont pas été construits, pour être utilisés dans un environnement professionnel, industriel ou artisanal. Nous déclinons toute responsabilité si l'appareil est utilisé professionnellement, artisanalement ou dans des sociétés industrielles, tout comme pour toute activité équivalente.

F

5. Données techniques

| | |
|--|--|
| Générateur : | synchrone |
| Type de protection : | IP23M |
| Régime constant S1 : | 4400 W/400 V; 3200 W/230 V |
| Puissance maximale S2 (maxi. 5min) : | 5000 W/400 V; 3500 W/230 V |
| Régime constant (12 V d.c.) : | 100 W |
| Tension nominale : | 2x 230V~/1x 400V~/1x 12V d.c. |
| Courant nominal: | 13,9 A (230V~/) / 6,35 A (400V 3~/) / 8,3 A (12V d.c.) |
| Fréquence : | 50Hz |
| Cylindrée : | 418 ccm |
| Puissance du moteur : | 7,36 kW / 10 CH |
| Carburant : | Gazole |
| Contenance du réservoir : | 16 litres |
| Huile moteur : | 1,65 l (15W40) |
| Poids : | 148 kg |
| Niveau de pression acoustique L_{pA} : | 74,27 dB(A) |
| Niveau de puissance acoustique L_{WA} /incertitude K | 94,27 dB (A)/1,73 dB(A) |
| Coefficient de puissance $\cos \varphi$: | 1,0 |
| Classe de rendement : | G1 |
| Hauteur d'installation maxi. (NGF) : | 1000 m |

Mode S1 (fonctionnement continu)

La machine peut être exploitée durablement à la puissance indiquée.

Mode S2 (fonctionnement bref)

La machine peut être exploitée brièvement à la puissance indiquée. Ensuite, la machine doit rester arrêtée pendant un moment afin de ne pas réchauffer de façon inadmissible.

6. Avant la mise en service

Attention ! Remplir d'huile de moteur et de diesel avant la première mise en service.

- Préparer la batterie et la raccorder (**Attention !** La batterie n'est pas comprise dans la livraison). Fixez la batterie (fig. 4/pos. A) avec le set de fixation de la batterie (fig. 3/ pos. 20) dans l'appareil (fig. 4). Raccordé tout d'abord le câble rouge (+) et ensuite le câble noir (-) à la batterie.

- Contrôlez le niveau de carburant, remplissez éventuellement.
- Assurez une bonne aération de l'appareil.
- Inspectez l'environnement direct du générateur de courant.
- Débranchez le matériel électrique éventuellement raccordé au générateur de courant.

6.1 Sécurité électrique

- les câbles d'alimentation électriques et les appareils raccordés doivent être dans un état irréprochable.
- Seuls des appareils dont l'indication de tension correspond à la tension de sortie du générateur de courant peuvent être raccordés.
- Ne raccordez jamais le générateur de courant au réseau de courant (prise de courant).
- Les longueurs de câble au récepteur doivent être les plus courtes possibles.

6.2 Protection de l'environnement

- Eliminez le matériel d'entretien encrassé et les carburants usagés dans les dépôts prévus à cet effet
- Recyclez le matériel d'emballage, le métal et les matières plastiques.

6.3 Mise à la terre

Pour dériver les charges statiques, il est permis de mettre le boîtier à la terre. Pour ce faire, raccordez un câble d'un côté au branchement de terre du générateur (fig. 2/pos. 14) et de l'autre à une masse externe (p. ex. barrette de terre).

7. Commande

7.1 Faire démarrer le moteur

- Contrôlez si l'interrupteur mécanique (fig.5/pos. A) se trouve bien sur « RUN ».
- Ouvrir le robinet à carburant (fig. 6/pos. E).
- Mettez la clé de l'interrupteur Marche / Arrêt (fig.2/pos.18) en position « ON ».
- Tirez le câble de transmission pour la décompression (fig.2/pos.7) et tournez la clé de l'interrupteur Marche / Arrêt en position « démarrage ». Relâcher l'interrupteur de décompression au bout d'environ cinq secondes, le moteur commence à marcher.
- Lorsque le moteur fonctionne, remettez l'interrupteur marche/arrêt en position « ON ».
- Si le moteur ne démarre pas immédiatement (spécialement si le réservoir était vide ou après avoir changé le filtre à diesel), recommencez le démarrage en tirant une nouvelle fois le câble de transmission pour la décompression.

7.2 Sollicitation du générateur de courant

- Une fois le commutateur inverseur (fig.2/pos.11) à gauche, vous pouvez utiliser les prises 230V~.
Attention : Bien que dans cette position, la puissance continue (S1) de 3200 W est répartie sur 2 prises de courant, vous pouvez aussi charger chaque prise de courant avec 3200 W. La charge totale des deux prises de courant peut s'élever (S2) à 3500 W pendant une durée maxi. de 5 minutes.
- Une fois le commutateur inverseur (fig.2/ pos.11) à droite, la prise 400V 3~ est active.
Attention : Il est possible de solliciter cette prise durablement (S1) à 4400 W et brièvement (S2) pendant maxi. 5 minutes à maxi. 5000 W.
- Le générateur de courant convient aux appareils à tension alternative 230 V ~ et 400 V 3~.
- Le générateur de courant peut être également durablement sollicité avec 12V d.c., 100 W (fig. 2/ pos. 15).
- Ne connectez pas le générateur au réseau domestique, cela pourrait entraîner un endommagement du générateur ou d'autres appareils dans la maison.

Remarque : La consommation électrique de certains appareils électriques (scies à guichet à moteur, perceuses etc.) peut augmenter dès lors qu'ils sont employés sous des conditions difficiles.

Certains appareils électriques (par ex. télévisions, ordinateurs, ...) ne doivent pas être exploités avec un générateur. En cas de doute, demandez au fabricant de votre appareil.

7.3 Protection anti-surcharge

Le générateur de courant est équipé d'une protection contre les surcharges. Celle-ci déconnecte les prises de courant correspondantes en cas de surcharge.

Attention ! Dans un tel cas, réduisez la puissance électrique que vous soutirez du générateur de courant ou supprimez les appareils défectueux connectés.

Attention ! Les interrupteurs de surcharge défectueux doivent uniquement être remplacés par des interrupteurs de surcharge dont les données de puissance sont identiques. Veuillez à ce propos vous adresser à votre service après vente.

12V d.c. raccord :

En cas de surcharge, le raccord 12V d.c. (fig. 2/pos. 15) est déconnecté. En appuyant sur l'interrupteur de surcharge (fig. 2/ pos. 13), le raccord 12V d.c. peut être remis en service.

Prises de courant 230V~ :

En cas de surcharge, les prises de courant 230V (fig. 2/pos. 16) sont déconnectées. En mettant en circuit l'interrupteur de surcharge (fig. 2/pos. 12), il est possible de remettre les prises de courant 230V~ en circuit.

Prise de courant 400V 3~ :

En cas de surcharge, la prise de courant 400V 3~ (fig. 3/pos. 17) est déconnectée. En mettant en circuit l'interrupteur de surcharge (fig. 2/pos. 10), il est possible de remettre la prise de courant 400V 3~ en circuit.

7.4 Mettre le moteur hors circuit

- Faites fonctionner le générateur de courant brièvement sans charge avant de l'arrêter afin que le groupe puisse "refroidir".
- Mettre la clé de l'interrupteur Marche / Arrêt (fig.2/pos.18) en position « OFF »
- Fermez le robinet du carburant.

Remarque : On peut également mettre le moteur hors circuit en appuyant sur l'interrupteur mécanique (fig.5/ pos. B). Avant de redémarrer, il faut alors faire enclencher le levier (fig.5/ pos. A) à nouveau vers la droite.

8. Maintenance

Mettez le moteur hors circuit pour chaque travail de réglage et de maintenance.

Il faut éliminer régulièrement la poussière et les encrassements de la machine. Le nettoyage doit être réalisé de préférence avec une fine brosse ou à l'aide d'un chiffon.

- N'utilisez pas de produit corrosif pour nettoyer les pièces en matières plastiques.
- Retirez le diesel du générateur de courant lorsqu'il reste longtemps sans être employé.

Attention : arrêtez immédiatement l'appareil et faite appel à votre service après vente :

- En cas de vibrations ou de bruits inhabituels.
- Lorsque le moteur semble être surchargé ou qu'il fonctionne irrégulièrement.

8.1 Vidange d'huile / contrôle du niveau d'huile (avant chaque utilisation)

Il est préférable de vidanger l'huile du moteur lorsque le moteur est encore chaud, après environ 20 heures de service. Ensuite, la vidange d'huile du moteur se fait toutes les 150 heures, lorsque le moteur est encore chaud.

F

- Utilisez exclusivement du lubrifiant pour moteur (15W40)
- Placez le module du générateur sur une surface plane appropriée.
- Ouvrez le bouchon de remplissage d'huile (fig.5/pos.C)
- Ouvrez le bouchon de vidange d'huile (fig.5/pos.D) et faites couler le lubrifiant pour moteur via un canal de sortie dans un récipient collecteur.
- Une fois l'huile usée écoulee, refermez le bouchon de vidange d'huile et nettoyez le canal de sortie à l'aide d'un chiffon.
- Remplissez d'huile pour moteur jusqu'au repère supérieur de la jauge de niveau d'huile

Attention : Ne vissez pas la jauge de niveau d'huile pour le contrôle du niveau d'huile, mais enfoncez-la uniquement jusqu'au filet.

- Il faut éliminer convenablement l'huile usée.

8.2 Nettoyage du filtre à air (voir fig. 8-13)

- Contrôlez le filtre à air avant chaque emploi, au besoin, remplacez-le.
- Pour le nettoyage des éléments, n'utilisez ni nettoyant corrosif ni essence !
- Nettoyez les éléments en les tapotant sur une surface plane.

8.3 Nettoyer le filtre à diesel (fig. 6)

Il faut nettoyer le filtre à diesel (fig. 6/pos.G) dès que des impuretés sont visibles dans le verre-regard (fig. 6/pos.H). Pour nettoyer le filtre à diesel, vous avez besoin d'un entonnoir raccordé à un tuyau pour carburant résistant à l'essence et au diesel, de gants résistants à l'essence et diesel ainsi que d'un bidon à diesel vide (**ATTENTION :** ne mélangez jamais l'essence et diesel de façon incontrôlée !).

- Fermez le robinet à carburant (fig. 6/pos. E).
- Desserrez l'écrou moleté (fig. 6/pos. F).
- Introduisez le tuyau de carburant de l'entonnoir dans le béton à diesel et maintenez l'entonnoir sous le verre-regard (fig. 6/pos. H).
- Desserrez complètement l'écrou moleté (fig. 6/pos. F) et videz la quantité résiduelle de diesel propre du verre-regard dans l'entonnoir.
- Epongez la quantité résiduelle de diesel pollué à l'aide d'un papier de nettoyage. Nettoyez le verre-regard.
- Retirez le filtre à diesel de son support en le tirant vers le bas ; éliminez les restes d'encrassement sur le filtre à diesel en vous aidant du papier de nettoyage, éventuellement avec un peu de carburant diesel. Si le filtre à diesel est endommagé, remplacez-le. Éliminez le papier de nettoyage.

- Le montage est effectué dans l'ordre inverse des étapes.

8.4 Vider le réservoir

- Pour vider le réservoir, procédez tout d'abord comme pour le nettoyage du filtre à diesel.
- Une fois le filtre à diesel retiré, positionnez l'entonnoir sous le support du filtre (fig. 6/pos. I) et ouvrez le robinet à carburant (fig. 6/pos. E).
- Faites couler le carburant diesel du réservoir dans le bidon en le faisant passer par l'entonnoir. (**ATTENTION :** Veillez à ce que le bidon à diesel soit assez grand pour pouvoir contenir la quantité résiduelle se trouvant dans le réservoir !).
- Le cas échéant, il est possible d'interrompre la vidange du réservoir en fermant le robinet à carburant.
- Une fois la vidange terminée, réalisez l'assemblage comme décrit au point 8.3.

9. Fonctionnement en hiver

Comme le générateur est entraîné par un moteur diesel, il faut prendre certaines mesures pour qu'il puisse fonctionner en hiver.

Lorsque le générateur à diesel doit fonctionner à des températures inférieures à -3° à -10° Celsius, il faut obligatoirement utiliser du « diesel d'hiver ». Le passage du carburant diesel au « diesel d'hiver » s'effectue en général vers la fin octobre, cela dépend toutefois du pays. Vous pouvez demander à votre station essence à quel moment le passage au « diesel d'hiver » aura lieu.

- Si vous utilisez régulièrement le générateur à moteur diesel, vous n'avez pas besoin de prendre des mesures étant donné que le passage au « diesel d'hiver » se fera automatiquement.
- Si vous n'utilisez pas le générateur en automne pendant un temps relativement long, mais que vous désirez le remettre en circuit en hiver, il est recommandé de garder le réservoir pratiquement vide ou de vidanger comme décrit au point 8.4.
- Demandez la date du passage au « diesel d'hiver » à votre station essence et remplissez le réservoir de « diesel d'hiver » avant que la température extérieure atteigne -3° à -10°.
- Si toutefois, le carburant diesel se transformait en « gélatine », il vous faut alors placer le générateur à moteur diesel dans une salle dont la température est à peu près égal à + 10° Celsius pendant environ 12 heures.
- Si le réservoir est à moitié plein ou encore totalement plein de carburant diesel, vidangez-le comme décrit au point 8.4.

- Il faut alors remplir le réservoir de «diesel d'hiver».
- Si le réservoir est à moitié plein ou qu'il est presque vide, il suffit de remplir simplement de «diesel d'hiver».

10. Commande de pièces de rechange

Pour les commandes de pièces de rechange, veuillez indiquer les références suivantes:

- Type de l'appareil
- No. d'article de l'appareil
- No. d'identification de l'appareil
- No. de pièce de rechange de la pièce requise

Vous trouverez les prix et informations actuelles à l'adresse www.isc-gmbh.info

11. Mise au rebut et recyclage

L'appareil se trouve dans un emballage permettant d'éviter les dommages dus au transport. Cet emballage est une matière première et peut donc être réutilisé ultérieurement ou être réintroduit dans le circuit des matières premières.

L'appareil et ses accessoires sont en matériaux divers, comme par ex. des métaux et matières plastiques. Éliminez les composants défectueux dans les systèmes d'élimination des déchets spéciaux. Renseignez-vous dans un commerce spécialisé ou auprès de l'administration de votre commune !

F

12. Dépannages

| Dérangement | Origine | Mesure |
|---|---|--|
| le moteur ne peut pas être démarré | <ul style="list-style-type: none"> - l'interrupteur à pression d'huile se déclenche (LED rouge (fig.2/pos. 8) - aucun diesel - interrupteur mécanique (fig.5/pos. A) placé sur « STOP » - filtre à diesel bouché - filtre à air encrassé - diesel gélifié en raison des basses températures extérieures | <ul style="list-style-type: none"> - contrôlez le niveau d'huile, remplissez d'huile moteur - refaire le plein de diesel - placez l'interrupteur mécanique sur « RUN » - nettoyez ou remplacez le filtre à diesel - nettoyez ou remplacez le filtre à air - manière de procéder comme indiqué sous « Fonctionnement en hiver » |
| le générateur n'a pas assez ou aucune tension | <ul style="list-style-type: none"> - régulateur ou condensateur défectueux - protection contre les surcharges déclenchée - brosses à charbon du générateur usées | <ul style="list-style-type: none"> - demander à un service après-vente autorisé - actionner l'interrupteur et diminuer le consommateur - demander à un service après-vente autorisé |



Indice

1. Avvertenze di sicurezza
2. Descrizione dell'apparecchio
3. Elementi forniti
4. Utilizzo proprio
5. Caratteristiche tecniche
6. Prima della messa in esercizio
7. Uso
8. Manutenzione
9. Esercizio invernale
10. Ordinazione dei pezzi di ricambio
11. Smaltimento e riciclaggio
12. Tabella per l'eliminazione delle anomalie



⚠ **Attenzione!**

Nell'usare gli apparecchi si devono rispettare diverse avvertenze di sicurezza per evitare lesioni e danni. Quindi leggete attentamente queste istruzioni per l'uso/le avvertenze di sicurezza. Conservate bene le informazioni per averle a disposizione in qualsiasi momento. Se date l'apparecchio ad altre persone, consegnate queste istruzioni per l'uso/le avvertenze di sicurezza insieme all'apparecchio. Non ci assumiamo alcuna responsabilità per incidenti o danni causati dal mancato rispetto di queste istruzioni e delle avvertenze di sicurezza.

1. Avvertenze sulla sicurezza

Le relative avvertenze di sicurezza si trovano nell'opuscolo allegato.

⚠ **AVVERTIMENTO!**

Leggete tutte le avvertenze di sicurezza e le istruzioni.

Dimenticarsi nel rispetto delle avvertenze di sicurezza e delle istruzioni possono causare scosse elettriche, incendi e/o gravi lesioni.

Conservate tutte le avvertenze e le istruzioni per eventuali necessità future.

2. Descrizione dell'apparecchio (Fig. 1/2)

1. Indicatore serbatoio
2. Tappo del serbatoio
3. Manico di spinta
4. Coperchio del filtro dell'aria
5. Coperchio di manutenzione
6. Rotelle
7. Cavo flessibile per la decompressione
8. Spia luminosa per la pressione dell'olio
9. Voltmetro
10. Dispositivo di sicurezza 400V 3~
11. Commutatore 230V~/400V 3~
12. Dispositivo di sicurezza 230V~
13. 1x Sicura per 12V DC
14. Attacco di terra
15. 1x Collegamento per 12V DC
16. 2x Presa di corrente da 230V
17. 1x Presa di corrente 400V 3~
18. Commutatore di accensione

3. Elementi forniti (Fig. 1-3)

- Generatore di corrente
- Cavo dell'adattatore 12V (Fig. 3/Pos.19)
- Set per il fissaggio della batteria (Fig. 3/Pos. 20)
- Chiave ad anello (Fig. 3/Pos. 21)
- Vite ad anello per il trasporto (Fig. 3 / Pos. 22)

4. Uso corretto

L'apparecchio è adatto per tutti gli impieghi che prevedono un funzionamento con tensione alternata di 230 V/400 V o tensione continua da 12V. Osservate attentamente le limitazioni nelle avvertenze di sicurezza supplementari. Lo scopo del generatore è l'azionamento di elettrotensili e l'alimentazione di corrente per fonti di illuminazione. In caso di elettrodomestici controllate l'idoneità in base ai dati dei rispettivi produttori. In caso di dubbio chiedete a un rivenditore autorizzato.

L'apparecchio deve venire usato solamente per lo scopo a cui è destinato. Ogni altro tipo di uso che esuli da quello previsto non è un uso conforme.

L'utilizzatore/l'operatore, e non il costruttore, è responsabile dei danni e delle lesioni di ogni tipo che ne risultino.

Tenete presente che i nostri apparecchi non sono stati costruiti per l'impiego professionale, artigianale o industriale. Non ci assumiamo alcuna garanzia quando l'apparecchio viene usato in imprese commerciali, artigianali o industriali, o in attività equivalenti.



5. Caratteristiche tecniche

| | |
|---|---|
| Generatore: | Sincrono |
| Tipo di protezione: | IP23M |
| Potenza continua S1: 4400 W/400 V; 3200 W/230 V | |
| Potenza massima S2 (max. 5 min): | 5000 W/400 V; 3500 W/230 V |
| Potenza continua (12 V d.c.): | 100 W |
| Tensione nominale: 2x 230V~/1x 400V~/1x 12V d. c. | |
| Corrente nominale: | 13,9 A (230V~/) / 6,35 A (400V 3~/) / 8,3 A (12V d.c.) |
| Frequenza: | 50Hz |
| Cilindrata: | 418 ccm |
| Potenza del motore: | 7,36 kW / 10 PS |
| Carburante: | Diesel |
| Volume del serbatoio: | 16 litri |
| Olio del motore: | 1,65 l (15W40) |
| Peso: | 148 kg |
| Livello di pressione acustica L_{pA} : | 74,27 dB (A) |
| Livello di potenza acustica L_{WA} / Incertezza K | 94,27 dB (A)/1,73 dB(A) |
| Fattore di potenza $\cos \varphi$: | 1,0 |
| Classe di potenza: | G1 |
| Altezza massima installazione (m s.l.m.): | 1000 m |

Modalità operativa S1 (esercizio continuo)

L'apparecchio può essere fatto funzionare in modo continuo con la potenza indicata.

Modalità operativa S2 (esercizio breve)

L'apparecchio può essere fatto funzionare brevemente con la potenza indicata (5 min.). Poi l'apparecchio deve rimanere fermo per un intervallo di tempo (5 min.) per non surriscaldarsi eccessivamente.

6. Prima della messa in esercizio

Attenzione! Alla prima messa in esercizio si deve riempire di olio per motori e di carburante diesel.

- Preparate e collegate la batteria (**attenzione!** La batteria non è compresa tra gli elementi forniti). Fissate la batteria (Fig. 4/Pos. A) all'apparecchio (Fig. 4) con il set per il fissaggio batteria (Fig. 3/Pos. 20). Collegate alla batteria prima il cavo rosso (+) e poi il cavo nero (-).

- Controllate il livello del carburante diesel, rabboccatelo se necessario.
- Provvedete a una ventilazione sufficiente dell'apparecchio.
- Controllate le dirette vicinanze del gruppo elettrogeno.
- Staccate gli apparecchi elettrici eventualmente collegati al generatore di corrente.

6.1 Sicurezza elettrica

- I cavi elettrici di alimentazione e gli apparecchi collegati devono essere in perfette condizioni.
- Si devono collegare solo apparecchi con dati di tensione che corrispondano alla tensione in uscita del gruppo elettrogeno.
- Non collegate mai il gruppo elettrogeno alla rete elettrica (presa di corrente).
- Utilizzate cavi tra generatore ed utente i più corti possibili.

6.2 Protezione ambientale

- Consegnate il materiale sporco di manutenzione e di esercizio presso un apposito punto di raccolta.
- Portate il materiale di imballaggio, il metallo e le materie plastiche ai centri di riciclaggio.

6.3 Messa a terra

Per la conduzione delle cariche elettriche è consentita una messa a terra del rivestimento. A tal fine collegate un cavo con un'estremità all'attacco di terra del generatore (Fig. 2/Pos. 14) e con l'altra ad una massa esterna (per es. un picchetto di massa).

7. Uso

7.1 Avviare il motore

- Controllate che l'interruttore meccanico (Fig. 5/Pos. A) sia su "RUN".
- Aprite il rubinetto del carburante (Fig. 6/Pos. E).
- Portate l'interruttore ON/OFF (Fig. 2/Pos. 18) con la chiave in posizione "ON".
- Tirate il cavo flessibile per la decompressione (Fig. 2/Pos. 7) e girate con la chiave l'interruttore ON/OFF su "Start". Dopo 5 secondi lasciate andare l'interruttore della decompressione e il motore comincia a funzionare.
- Quando il motore è in moto riposizionate l'interruttore ON/OFF su "ON".
- Se il motore non parte immediatamente (specialmente se prima il serbatoio era vuoto o dopo un cambio del filtro del diesel), ripetete di nuovo l'operazione di accensione tirando ancora il cavo flessibile per la decompressione.



7.2 Sollecitazione del gruppo elettrogeno

- Se portate il commutatore (Fig. 2/Pos. 11) verso sinistra potete usare le prese da 230V~.
Attenzione: Nonostante in questa posizione la potenza continua (S1) di 3200 W sia suddivisa tra le due prese, potete anche sottoporre ogni singola presa ad una sollecitazione di 3200 W. La sollecitazione complessiva delle due prese può raggiungere brevemente (S2) un massimo di 3500 W per 5 min.
- Se portate il commutatore (Fig. 2/Pos. 11) verso destra potete usare la presa da 400V 3~.
Attenzione: questa presa può essere sollecitata in modo durevole (S1) con 4400 W e brevemente (S2) per max. 5 minuti con 5000 W.
- Il gruppo elettrogeno è adatto per apparecchi a corrente alternata da 230 V~ e 400 V 3~.
- Il gruppo elettrogeno può essere sollecitato in modo durevole con 12V DC, 100W (Fig. 2/Pos. 15).
- Non collegate il generatore alla rete elettrica di casa, perché ne possono derivare dei danni al generatore o ad altre apparecchiature elettriche in casa.

Avvertenza: alcuni apparecchi elettrici (seghetti alternativi a motore, trapani) possono avere un assorbimento di corrente maggiore se utilizzati in condizioni difficili.

Alcuni apparecchi elettrici (per es. televisori, computer, ...) non dovrebbero essere alimentati con un generatore. In caso di dubbio chiedete al costruttore del vostro apparecchio.

7.3 Protezione contro i sovraccarichi

Il generatore di corrente è dotato di una protezione contro i sovraccarichi che, in caso di sovraccarico, disinserisce le rispettive prese di corrente.

Attenzione! Se ciò si dovesse verificare, dovete ridurre la potenza elettrica che viene richiesta al generatore di corrente.

Attenzione! Gli interruttori di sovraccarico difettosi possono essere sostituiti solo con interruttori identici che abbiano gli stessi dati di prestazioni. Al riguardo rivolgetevi al servizio di assistenza.

Collegamento per 12V DC

In caso di sovraccarico il collegamento per 12V DC (Fig. 2/Pos.15) viene disinserito. Premendo l'interruttore di protezione (Fig. 2/Pos. 13), il collegamento per 12V DC può essere rimesso in funzione.

Prese di corrente da 230V~

In caso di sovraccarico, le prese di corrente da 230V~ (Fig. 2/Pos. 16) vengono disinserite. Inserendo l'interruttore di protezione contro i sovraccarichi (Fig. 2/Pos.12) si possono riattivare le prese da 230V~.

Presa di corrente 400V 3~

In caso di sovraccarico la presa di corrente da 400V 3~ (Fig. 2/Pos.17) viene disinserita. Inserendo l'interruttore di protezione contro i sovraccarichi (Fig. 2/Pos.10) si può riattivare la presa da 400V 3~.

7.4 Spegnerne il motore

- Fate funzionare brevemente il gruppo elettrogeno senza sollecitazione prima di spegnerlo in modo che possa "raffreddarsi".
- Portate l'interruttore ON/OFF (Fig. 2/Pos.18) con la chiave in posizione "OFF".
- Chiudete il rubinetto del carburante.

Avvertenza: il motore si può spegnere anche premendo il tasto meccanico (Fig. 5/Pos. B). Per il riavvio si deve in tal caso spingere la levetta verso destra (Fig. 5/Pos. A) in modo che scatti.

8. Manutenzione

Prima di qualsiasi lavoro di pulizia e di manutenzione spegnete il motore.

L'apparecchio deve essere pulito regolarmente dalla polvere e dallo sporco. È consigliabile eseguire la pulizia con un panno o una spazzola fine.

- Non usate sostanze caustiche per la pulizia delle parti in plastica.
- Svuotate il diesel dal gruppo elettrogeno se non viene usato per un certo tempo.

Attenzione: spegnete subito l'apparecchio e rivolgetevi al servizio assistenza:

- in caso di vibrazioni o di rumori insoliti;
- se il motore sembra sottoposto a sovraccarico o non funziona in modo regolare.

8.1 Cambio dell'olio/controllo del livello (prima di ogni utilizzo)

Il 1° cambio dell'olio del motore deve essere eseguito a motore caldo, dopo ca. 20 ore di esercizio. In seguito il cambio di olio si deve eseguire a motore caldo ogni 150 ore.

- Usate solo olio per motori (15W40)
- Posizionate il gruppo elettrogeno su una base adatta piana.



- Aprite il tappo a vite di riempimento olio (Fig. 5/ Pos. C)
- Aprite il tappo a vite di scarico dell'olio (Fig. 5/Pos. D) e fate defluire l'olio caldo del motore attraverso il canale di scarico in un recipiente di raccolta.
- Dopo la fuoriuscita dell'olio vecchio, chiudete il tappo a vite di scarico dell'olio e pulite il canale di scarico con un panno.
- Riempite l'olio per motore fino alla tacca superiore dell'astina dell'olio.

Attenzione: non avvitate l'astina dell'olio per il controllo del livello di esso, ma inseritela solo fino al filetto.

- L'olio vecchio deve essere smaltito in modo corretto.

8.2 Pulire il filtro dell'aria (si veda Fig. 8-13)

- Ogni volta prima di usare l'apparecchio controllate, eventualmente pulite e se necessario sostituite il filtro dell'aria.
- Non utilizzate detergenti aggressivi o benzina per la pulizia degli elementi.
- Pulite gli elementi dando dei leggeri colpi su una superficie liscia.

8.3 Pulire il filtro della nafta (Fig. 6)

Il filtro della nafta (Fig. 6/Pos. G) deve venire pulito se sono evidenti depositi di sporco nel tubo di livello (Fig. 6/Pos. H). Per pulire il filtro della nafta avete bisogno di un imbuto collegato con un tubo per carburanti resistente a benzina e nafta, di guanti resistenti a benzina e diesel e di un serbatoio vuoto per diesel. (**ATTENZIONE:** non mischiate mai benzina e diesel in modo incontrollato!).

- Chiudete il rubinetto del carburante (Fig. 6/Pos. E).
- Allentate il dado zigrinato (Fig. 6/Pos. F).
- Inserite il tubo del carburante dell'imbuto nel serbatoio del diesel e tenete l'imbuto sotto il tubo di livello (Fig. 6/Pos. H).
- Allentate completamente il dado zigrinato (Fig. 6/Pos. F) e svuotate i resti di diesel del tubo di livello nell'imbuto.
- Pulite i resti di diesel sporco con carta assorbente. Pulite il tubo di livello.
- Sfilate il filtro del diesel da sotto il contenitore, togliete dal filtro i resti di sporco con la carta assorbente, eventualmente pulitelo con un po' di carburante oppure se danneggiato sostituitelo. Smaltite la carta assorbente.
- L'assemblaggio avviene nell'ordine inverso.

8.4 Svuotare il serbatoio

- Per svuotare il serbatoio procedete inizialmente come per la pulizia del filtro del diesel.
- Dopo aver tolto il filtro del diesel posizionate l'imbuto sotto il contenitore del filtro (Fig. 6/Pos. I) e aprite il rubinetto del carburante (Fig. 6/Pos. E).
- Fate scorrere attraverso l'imbuto il carburante dal serbatoio nella tanica del diesel. (**ATTENZIONE:** accertatevi che il serbatoio della nafta sia sufficientemente capiente, per accogliere i resti rimasti nel serbatoio).
- Eventualmente si può interrompere lo svuotamento del serbatoio chiudendo il rubinetto del carburante.
- Al termine dell'operazione di svuotamento, procedete per l'assemblaggio come descritto al punto 8.3.

9. Esercizio invernale

Dato che il generatore viene azionato da un motore diesel, per l'esercizio invernale si devono adottare precauzioni particolari.

In caso di temperature esterne da -3° a -10° C è prescritto l'uso di "diesel invernale". Il passaggio da diesel normale a "diesel invernale" avviene, a seconda dei Paesi, in tempi diversi, nella maggior parte dei casi a fine ottobre. Potete chiedere la data del passaggio a "diesel invernale" alla vostra stazione di servizio.

- Se fate funzionare il generatore con regolarità non dovete usare alcuna precauzione poiché il passaggio a "diesel invernale" avviene in modo automatico.
- In caso non utilizzate il generatore a lungo in autunno, ma volete rimmetterlo in funzione in inverno, si consiglia di tenere il serbatoio quasi vuoto, oppure di svuotarlo come descritto al punto 8.4.
- Chiedete alla vostra stazione di servizio la data del passaggio a "diesel invernale" e riempite il serbatoio con "diesel invernale" prima che si raggiungano temperature esterne da -3° a -10° C.
- Se comunque il carburante dovesse "sfioccare", dovete portare il generatore, per ca. 12 ore, in un locale con temperatura di ca. $+10^{\circ}$ C.
- Nel caso che il serbatoio sia mezzo pieno o pieno di normale carburante diesel, questo si deve svuotare come indicato nel punto 8.4.
- Il serbatoio deve poi essere riempito di "diesel invernale".
- Se il serbatoio è quasi vuoto o mezzo pieno basta riempirlo di "diesel invernale".



10. Ordinazione di pezzi di ricambio

Volendo commissionare dei pezzi di ricambio, si dovrebbe dichiarare quanto segue:

- modello dell'apparecchio
- numero dell'articolo dell'apparecchio
- numero d'ident. dell'apparecchio
- numero del pezzo di ricambio del ricambio necessitato.

Per i prezzi e le informazioni attuali si veda www.isc-gmbh.info

11. Smaltimento e riciclaggio

L'apparecchio si trova in una confezione per evitare i danni dovuti al trasporto. Questo imballaggio rappresenta una materia prima e può perciò essere utilizzato di nuovo o riciclato.

L'apparecchio e i suoi accessori sono fatti di materiali diversi, per es. metallo e plastica. Consegnate i pezzi difettosi allo smaltimento di rifiuti speciali. Per informazioni rivolgetevi ad un negozio specializzato o all'amministrazione comunale!



12. Eliminazione delle anomalie

| Anomalia | Causa | Intervento |
|---|---|---|
| Il motore non si avvia | <ul style="list-style-type: none"> - Interviene l'interruttore di pressione dell'olio (spia rossa) (Fig. 2/Pos. 8) - Manca il carburante diesel - Interruttore meccanico su "STOP" (Fig.5/Pos.A) - Filtro della diesel ostruito - Filtro dell'aria sporco - Il carburante diesel "sfiocca" a causa della temperatura esterna troppo bassa | <ul style="list-style-type: none"> - Controllare il livello dell'olio, rabboccare l'olio del motore. - Rabboccare il carburante diesel - Posizionare l'interruttore meccanico su "RUN" - Pulire o sostituire il filtro del diesel. - Pulire o sostituire il filtro dell'aria. - Procedere come descritto al punto "Esercizio invernale" |
| Il generatore ha troppo poca o nessuna tensione | <ul style="list-style-type: none"> - Regolatore o condensatore difettoso - È intervenuto l'interruttore di protezione contro le sovracorrenti - Spazzole al carbone del generatore consumate | <ul style="list-style-type: none"> - Rivolgetevi al servizio di assistenza autorizzato - Azionate l'interruttore e diminuite le utenze - Rivolgetevi al servizio di assistenza autorizzato |

NL

Inhoudsopgave

1. Veiligheidsinstructies
2. Beschrijving van het apparaat
3. Omvang van de levering
4. Reglementair gebruik
5. Technische gegevens
6. Vóór ingebruikneming
7. Bediening
8. Onderhoud
9. Gebruik in de winter
10. Bestellen van wisselstukken
11. Afvalbeheer en recyclage
12. Foutopsporing

⚠ Let op!

Bij het gebruik van materieel dienen enkele veiligheidsmaatregelen te worden nageleefd om lichamelijk gevaar en schade te voorkomen. Lees daarom deze handleiding zorgvuldig door. Bewaar deze goed zodat u de informatie op elk moment kunt terugvinden. Mocht u dit toestel aan andere personen doorgeven, gelieve dan deze handleiding mee te geven.

Wij zijn niet aansprakelijk voor ongevallen of schade die te wijten zijn aan niet-naleving van deze handleiding en van de veiligheidsinstructies.

1. Veiligheidsinstructies

De overeenkomstige veiligheidsinstructies vindt u in de bijgaande brochure.

⚠ WAARSCHUWING!**Lees alle veiligheidsinstructies en aanwijzingen.**

Nalatigheden bij de inachtneming van de veiligheidsinstructies en aanwijzingen kunnen elektrische schok, brand en/of zware letsels tot gevolg hebben.

Bewaar alle veiligheidsinstructies en aanwijzingen voor de toekomst.**2. Beschrijving van het apparaat (fig. 1/2)**

1. Tank aanduiding
2. Tankdop
3. Schuifbeugel
4. Luchtfilterdeksel
5. Onderhoudsdeksel
6. Loopwieltjes
7. Trekkabel voor decompressie
8. Waarschuwinglampje voor oliedruk
9. Voltmeter
10. Veiligheidsuitschakelaar 400 V 3~
11. Omschakelaar 230 V~/400 V 3~
12. Veiligheidsuitschakelaar 230V~
13. 1x 12 V DC veiligheidsuitschakelaar
14. Aardklem
15. 1x 12 V DC aansluiting
16. 2 x 230 V stopcontact
17. 1x 400 V 3~ stopcontact
18. Contactslot

3. Omvang van de levering (fig. 1-3)

- Elektriciteitsgenerator
- 12 V adapterkabel (fig. 3, pos. 19)
- Batterijbevestigingsset (fig. 3, pos. 20)
- Ringsleutel (fig. 3, pos. 21)
- Transporthaak (fig. 3 / pos. 22)

4. Reglementair gebruik

Het apparaat is geschikt voor alle toepassingen die voorzien zijn om op 230 V / 400 V wisselspanning of 12 V gelijkspanning te draaien. Gelieve zeker de beperkingen in de bijkomende veiligheidsinstructies in acht te nemen. De generator is bedoeld om elektrisch gereedschap aan te drijven en verlichtingsbronnen met stroom te voorzien. Gelieve bij huishoudapparaten na te gaan of ze geschikt zijn conform de informatie verstrekt door de fabrikant van het desbetreffende apparaat. Raadpleeg in geval van twijfel een geautoriseerde gespecialiseerde handelaar.

De machine mag slechts voor werkzaamheden worden gebruikt waarvoor ze bedoeld is. Elk ander verder gaand gebruik is niet reglementair. Voor daaruit voortvloeiende schade of verwondingen van welke aard dan ook is de gebruiker/bediener, niet de fabrikant, aansprakelijk.

Wij wijzen erop dat onze gereedschappen overeenkomstig hun bestemming niet geconstrueerd zijn voor commercieel, ambachtelijk of industrieel gebruik. Wij geven geen garantie indien het gereedschap in ambachtelijke of industriële bedrijven alsmede bij gelijk te stellen activiteiten wordt gebruikt.

NL

5. Technische gegevens

| | |
|---|-----------------------------------|
| Generator: | synchroon |
| Bescherming type: | IP23M |
| Continuvermogen S1: 4400 W/400 V; 3200 W/230 V | |
| Maximumvermogen S2 (max. 5 min.): | 5000 W/400 V; 3500 W/230 V |
| Continuvermogen (12 V d.c.): | 100 W |
| Nominale spanning: | 2x 230 V~/1x 400 V~/1x 12 V d. c. |
| Nominale stroom: 13,9 A (230V~/) / 6,35 A (400V 3~/) / 8,3 A (12V d.c.) | |
| Frequentie: | 50 Hz |
| Cilinderinhoud: | 418 cm ³ |
| Motorvermogen: | 7,36 kW / 10 pk |
| Brandstof: | diesel |
| Tankinhoud: | 16 liter |
| Motorolie: | 1,65 l (15W40) |
| Gewicht: | 148 kg |
| Geluidsdrukniveau L _{pA} : | 74,27 dB (A) |
| Geluidsvermogensniveau L _{WA} / onzekerheid K | 94,27 dB (A)/1,73 dB (A) |
| Vermogensfactor cos φ: | 1,0 |
| Vermogensklasse: | G1 |
| Opstelhoogte max. (boven zeespiegel): | 1000 m |

Werkmodus S1 (continubedrijf)

De machine kan continu met het opgegeven vermogen worden gebruikt.

Werkmodus S2 (korte-tijdbedrijf)

De machine mag kortstondig (5 min.) met het opgegeven vermogen worden gebruikt. Daarna moet de machine een tijdje stilstaan om oververhitting te voorkomen (5 min.).

6. Vóór ingebruikneming

Let op! Voor de eerste inbedrijfstelling dient u motorolie en dieselbrandstof in te gieten.

- Batterij klaarmaken en aansluiten (**let op!** Batterij is niet bij de leveringsomvang begrepen). Maak de batterij (fig. 4, pos. A) in het apparaat (fig. 4) vast d.m.v. de batterijbevestigingsset (fig. 3, pos. 20). Sluit eerst de rode kabel (+) en daarna de zwarte kabel (-) aan op de batterij.
- Dieselbrandstofpeil controleren, indien nodig, bijvullen.
- Zorg voor een voldoende ventilatie van het apparaat.
- De onmiddellijke omgeving van de elektriciteitsgenerator in oogschijn nemen.
- Eventueel aangesloten elektrische apparatuur van de elektriciteitsgenerator scheiden.

6.1 Elektrische veiligheid

- Elektrische toevoerkabels en aangesloten toestellen dienen in perfecte staat te verkeren.
- Er mogen enkel toestellen worden aangesloten waarvan de spanning overeenkomt met de uitgangsspanning van de elektriciteitsgenerator.
- Nooit de elektriciteitsgenerator met het stroomnet (stopcontact) verbinden.
- De kabellengtes naar de gebruiker zijn zo kort mogelijk te houden.

6.2 Milieubescherming

- Vervuild onderhoudsmateriaal, oliën, vetten enz. dient u naar een inzamelplaats te brengen die daarvoor is voorzien.
- Verpakkingsmateriaal, metaal en kunststof laten recycleren.

6.3 Aarding

De generator moet worden geaard om een elektrische schok door elektrisch materieel te voorkomen. Te dien einde een kabel (minstens 4 mm²) aan de ene kant met de aardklem van de generator (fig. 2, pos. 14) en aan de andere kant met een externe massa (b.v. aardstaf) verbinden.

7. Bedienung

7.1 Motor starten

- Ga na of de mechanische schakelaar (fig. 5, pos. A) op "RUN" staat.
- De brandstofkraan (fig. 6, pos. E) opendraaien.
- AAN-/UIT-schakelaar (fig. 2, pos. 18) met sleutel naar de stand "ON" brengen.
- De trekkabel voor de decompressie (fig. 2, pos. 7) trekken en AAN-/UIT-schakelaar met sleutel naar de stand "start" draaien. Decompressieschakelaar na ca. 5 s loslaten en de motor begint te draaien.
- Als de motor draait, AAN-/UIT-schakelaar terugdraaien naar de stand "ON".
- Mocht de motor niet meteen aanslaan (vooral als de tank voordien leeg was of na het verwisselen van dieselfilter) herhaalt u de startpoging mits u de trekkabel voor decompressie opnieuw trekt.

7.2 Belasten van de generator

- Als u de omschakelaar (fig. 2, pos. 11) naar links zet, kunt u de 230 V ~ stopcontacten gebruiken. **Let op!** Hoewel in deze stand het continuvermogen (S1) van 3200 W verdeeld is op de 2 stopcontacten, mag u elk stopcontact ook met 3200 W belasten. De totale belasting van beide stopcontacten mag kortstondig (S2) voor 5 minuten maximaal 3500 watt bedragen.
- Als u de omschakelaar (fig. 2, pos. 11) naar rechts draait, is het 400 V 3 ~ stopcontact actief. **Let op!** Dit stopcontact mag permanent (S1) met 4400 W en kortstondig (S2) voor maximaal 5 minuten met 5000 W worden belast.
- De generator is geschikt voor apparaten die op 230 V ~ en 400 V 3 ~ wisselspanning draaien.
- De generator kan bovendien permanent met 12 V DC, 100 W worden belast (fig. 2, pos. 15).
- De generator niet aansluiten op een huishoudnet; daardoor kan schade aan de generator of aan ander elektrisch materieel in het huis worden berokkend.

Aanwijzing: Sommig elektrisch materieel (motordecoupeerzagen, boormachines enz.) kan een groter stroomverbruik hebben als het onder verzwaarde omstandigheden wordt ingezet.

Het is niet aan te raden sommig elektrisch materieel (b.v. tv-apparaten, computers enz.) op een generator te laten draaien. Doe in geval van twijfel een navraag bij de fabrikant van uw apparaat.

7.3 Beveiliging tegen overbelasting

De generator is voorzien van een beveiliging tegen overbelasting. Die schakelt de respectievelijke stopcontacten bij overbelasting uit.

Let op! Mocht dit geval zich voordoen, verminder dan het elektrische vermogen dat u aan de generator onttrekt of verwijder aangesloten defecte toestellen.

Let op! Defecte overbelastingsschakelaars mogen enkel worden vervangen door overbelastingsschakelaars van hetzelfde type met dezelfde vermogensgegevens. Wendt u zich daarvoor tot uw klantenservice.

12 V DC aansluiting:

Bij overbelasting wordt de 12 V DC aansluiting (fig. 2, pos. 15) uitgeschakeld. De 12 V DC aansluiting kan opnieuw in gebruik worden genomen door op de overbelastingsschakelaar (fig. 2, pos. 13) te drukken.

230V ~ stopcontacten:

Bij overbelasting worden de 230 V ~ stopcontacten (fig. 2, pos. 16) uitgeschakeld. De inschakelen van de overbelastingsschakelaar (fig. 2, pos. 12) kunnen de 230 V ~ stopcontacten opnieuw in gebruik worden genomen.

400 V 3~ stopcontact:

Bij overbelasting wordt het 400V 3~ stopcontact (fig. 2, pos. 17) uitgeschakeld. De inschakelen van de overbelastingsschakelaar (fig. 2, pos. 10) kan het 400 V 3~ stopcontact opnieuw in gebruik worden genomen.

7.4 Motor afzetten

- De generator kort onbelast laten draaien voordat u hem afzet zodat het aggregaat kan nakoelen.
- AAN-/UIT-schakelaar (fig. 2, pos. 18) met sleutel naar stand "OFF" brengen.
- De brandstofkraan dichtdraaien.

Aanwijzing: de motor kan ook worden stilgelegd door op de mechanische schakelaar (fig. 5, pos. B) te drukken. Voordat u de motor herstart dient u in elk geval de hendel (fig. 5, pos. A) terug naar rechts te schuiven tot hij vastklikt.

8. Onderhoud

Zet vóór alle schoonmaak- en onderhoudswerkzaamheden de motor af.

Machine regelmatig van stof en verontreinigingen ontdoen. Voor het schoonmaken gebruikt u best een fijne borstel of een vod.

NL

- Gebruik voor het schoonmaken van de kunststofonderdelen geen bijtende middelen.
- Diesel dient uit de generator te worden verwijderd als die een tijdje niet wordt gebruikt.

Let op! Zet het apparaat meteen af en wendt u zich tot uw servicestation:

- als er zich ongewone trillingen of geluiden voordoen,
- als de motor blijkbaar overbelast is of als hij onregelmatig draait.

8.1 Olie verversen, oliepeil controleren (telkens vóór gebruik)

Het is aan te bevelen de motorolie voor het eerst bij warme motor na ca. 20 bedrijfsuren te verversen. Daarna dient de motorolie om de 150 uur te worden verversd terwijl de motor warm is.

- Gebruik enkel motorolie (15W40).
- De elektriciteitsgenerator op een geschikte effen onderlaag neerzetten.
- Olievulplug (fig. 5, pos. C) opendraaien.
- Olieaflaatplug (fig. 5, pos. D) opendraaien en de warme motorolie via het uitlaatkanaal naar een gepaste opvangbak laten weglopen.
- Nadat al de afgewerkte olie is uitgelopen dichtdraaien en het uitlaatkanaal met een doek schoonmaken.
- Verse motorolie ingieten tot het bovenste merk van de oliepeilstok is bereikt.

Let op! Oliepeilstok voor het controleren van het oliepeil niet indraaien maar slechts tot aan de schroefdraad insteken.

- U dient zich naar behoren van de afgewerkte olie te ontdoen.

8.2 LuchtfILTER schoonmaken (zie fig. 8-13)

- LuchtfILTER telkens voor gebruik controleren, eventueel schoonmaken, indien nodig vervangen.
- Voor het schoonmaken van de elementen mogen geen agressieve reinigingsmiddelen of benzine worden gebruikt.
- De elementen schoonmaken door ze op een plat vlak uit te kloppen.

8.3 Dieselfilter schoonmaken (fig. 6)

De dieselfilter (fig. 6, pos. G) moet worden schoongemaakt als verontreinigingen in het kijkglas (fig. 6, pos. H) zichtbaar zijn. Om de dieselfilter schoon te maken hebt u een trechter nodig die verbonden is met een benzine/diesel bestendige brandstofslang, alsook benzine/diesel bestendige handschoenen en een lege brandstofferrycan voor diesel (**LET OP!** Meng nooit benzine en dieselbrandstof ongecontroleerd!).

- Brandstofkraan (fig. 6, pos. E) dichtdraaien.
- Kartelmoer (fig. 6, pos. F) losdraaien.
- De brandstofslang van de trechter de dieseljerrycan in brengen en trechter onder het kijkglas (fig. 6, pos. H) gereedhouden.
- Kartelmoer (fig. 6, pos. F) helemaal losdraaien en de schone resterende hoeveelheid diesel uit het kijkglas de trechter in gieten.
- De vervuilde resterende hoeveelheid diesel met een schoonmaakpapier opzuigen. Het kijkglas schoonmaken.
- Dieselfilter van de dieselfilterhouder naar beneden aftrekken, tegengehouden vuil op de dieselfilter met het schoonmaakpapier verwijderen, eventueel met wat dieselbrandstof schoonmaken of de dieselfilter vervangen als hij beschadigd is. Van het schoonmaakpapier dient u zich naar behoren te ontdoen.
- De assemblage gebeurt in omgekeerde volgorde.

8.4 Tank leegmaken

- Om de tank leeg te maken gaat u eerst te werk zoals voor het schoonmaken van de dieselfilter.
- Na het afnemen van de dieselfilter de trechter onder de dieselfilterhouder (fig. 6, pos. I) gereedhouden en dan de brandstofkraan (fig. 6, pos. E) opendraaien.
- Dieselbrandstof uit de tank, via de trechter, de dieseljerrycan in leiden. (**LET OP!** Zorg ervoor dat de dieseljerrycan groot genoeg is om de nog in de tank aanwezige hoeveelheid diesel te kunnen opnemen.
- Indien nodig, kan het leegmaken van de tank door dichtdraaien van de brandstofkraan worden onderbroken.
- Aan het einde van het leegmaken de onderdelen hermonteren zoals beschreven in punt. 8.3.

9. Gebruik in de winter

Aangezien de generator door een dieselmotor wordt aangedreven dienen bijzondere maatregelen voor het gebruik in de winter te worden genomen.

Wordt de dieselgenerator bij buitentemperaturen van -3° tot -10° Celsius gebruikt, moet de zomerdiesel verplicht door winterdiesel worden vervangen. Het overschakelen naar winterdiesel gebeurt van land tot land verschillend meestal eind oktober. Het tijdstip van het overschakelen naar winterdiesel kunt u bij uw pompstation te weten komen.

- Indien u de dieselgenerator regelmatig gebruikt, hoeft u geen voorzorgsmaatregelen te nemen omdat de overschakeling naar winterdiesel automatisch gebeurt.
- Indien u de generator in de nazomer een tijdje niet gebruikt, in de winter echter opnieuw wilt inzetten, is het aan te raden de tank nagenoeg leeg te houden of leeg te maken zoals beschreven in punt 8.4.
- Vraag bij uw pompstation wanneer de overschakeling naar winterdiesel gebeurt en vul de tank met winterdiesel voordat de buitentemperaturen -3° tot -10° C bereiken.
- Mocht het toch gebeuren dat de dieselbrandstof bij temperaturen onder het vriespunt uitvlokt, dient u de dieselgenerator voor ca. 12 uur naar een lokaal met temperaturen rond +10° C te brengen.
- Is de tank half of helemaal vol met normale dieselbrandstof, maakt u hem leeg zoals beschreven in punt 8.4.
- Vul dan de tank met winterdiesel.
- Is de tank nagenoeg leeg of half vol volstaat het de tank helemaal vol te gieten met winterdiesel.

10. Bestellen van wisselstukken

Gelieve bij het bestellen van wisselstukken volgende gegevens te vermelden:

- Type van het toestel
- Artikelnummer van het toestel
- Ident-nummer van het toestel
- Wisselstuknummer van het benodigd stuk

Actuele prijzen en info vindt u terug onder www.isc-gmbh.info

11. Afvalbeheer en recyclage

Het toestel bevindt zich in een verpakking om transportschade te voorkomen. Deze verpakking is een grondstof en bijgevolg herbruikbaar of kan de grondstofkringloop terug worden ingebracht. Het toestel en zijn accessoires bestaan uit diverse materialen, zoals b.v. metaal en kunststof. Ontdoet u zich van defecte onderdelen op de inzamelplaats waar u gevaarlijke afvalstoffen mag afgeven. Informeer u in uw speciaalzaak of bij uw gemeentebestuur!

NL**12. Fejlsøgningskema**

| Storing | Oorzaak | Maatregel |
|--|---|---|
| De motor kan niet worden gestart. | <ul style="list-style-type: none"> - Oliepomp schakelaar reageert (rode LED (fig. 2, pos. 8)) - geen dieselbrandstof - mechanische onderbreker (fig. 5, pos. A) staat op „STOP“ - Dieselfilter verstopt geraakt - Luchtfilter vervuild - Dieselbrandstof is uitgevloeit als gevolg van vriestemperatuur | <ul style="list-style-type: none"> - Oliepeil controleren, motorolie bijvullen - Dieselbrandstof bijvullen - Mechanische onderbreker naar de stand "RUN" brengen - Dieselfilter schoonmaken of vervangen - Luchtfilter schoonmaken of vervangen - Te werk gaan zoals beschreven in hoofdstuk "gebruik in de winter" |
| Generator heeft te weinig of geen spanning | <ul style="list-style-type: none"> - Regelaar of condensator defect - Overstroomveiligheidsschakelaar heeft gereageerd - Koolborstels van de generator versleten | <ul style="list-style-type: none"> - Naar de geautoriseerde klantenservice gaan - Schakelaar bedienen en verbruikers verminderen - Naar de geautoriseerde klantenservice gaan |

Índice de contenidos

1. Instrucciones de seguridad
2. Descripción del aparato
3. Volumen de entrega
4. Uso adecuado
5. Características técnicas
6. Antes de la puesta en marcha
7. Manejo
8. Mantenimiento
9. Servicio durante el invierno
10. Pedido de piezas de repuesto
11. Eliminación y reciclaje
12. Plan para localización de fallos

E**⚠ ¡Atención!**

Al usar aparatos es preciso tener en cuenta una serie de medidas de seguridad para evitar lesiones o daños. Por este motivo, es preciso leer atentamente estas instrucciones de uso. Guardar esta información cuidadosamente para poder consultarla en cualquier momento. En caso de entregar el aparato a terceras personas, será preciso entregarles, asimismo, el manual de instrucciones. No nos hacemos responsables de accidentes o daños provocados por no tener en cuenta este manual y las instrucciones de seguridad.

1. Instrucciones de seguridad

Encontrará las instrucciones de seguridad correspondientes en el prospecto adjunto.

⚠ ¡AVISO!

Lea todas las instrucciones de seguridad e indicaciones.

El incumplimiento de dichas instrucciones e indicaciones puede provocar descargas, incendios y/o daños graves.

Guarde todas las instrucciones de seguridad e indicaciones para posibles consultas posteriores.

2. Descripción del aparato (fig. 1/2)

1. Indicador del depósito
2. Tapa del depósito
3. Arco de empuje
4. Tapa del filtro de aire
5. Tapa para mantenimiento
6. Rodillos guía
7. Cable para descompresión
8. Luz de aviso para presión de aceite
9. Voltímetro
10. Interruptor de seguridad 400V 3~
11. Conmutador 230V~/400V 3~
12. Interruptor de seguridad 230V~
13. 1 interruptor de seguridad de 12V d.c.
14. Toma de tierra
15. 1 conexión de 12V d.c.
16. 2 tomas de corriente de 230 V
17. 1 toma de corriente de 400V 3~
18. Cerradura del encendido

3. Piezas suministradas (fig. 1-3)

- Generador eléctrico
- Cable de adaptador de 12V (fig. 3/pos. 19)
- Juego de fijación para batería (fig. 3/pos. 20)
- Llave de anillo (fig. 3/pos. 21)
- Gancho de transporte (fig. 3/pos. 22)

4. Uso adecuado

El aparato está indicado para funcionar con una fuente de corriente alterna de 230 V/400 V o corriente continua de 12 V. Es preciso observar las restricciones indicadas en las advertencias de seguridad adicionales. La finalidad del generador es accionar herramientas eléctricas y suministrar corriente a fuentes de iluminación. Para aparatos domésticos, comprobar la idoneidad conforme a las indicaciones del fabricante. En caso de duda, consultar al concesionario autorizado.

Utilizar la máquina sólo en los casos que se indican explícitamente como de uso adecuado. Cualquier otro uso no será adecuado. En caso de uso inadecuado, el fabricante no se hace responsable de daños o lesiones de cualquier tipo; el responsable es el usuario u operario de la máquina.

Tener en consideración que nuestro aparato no está indicado para un uso comercial, industrial o en taller. No asumiremos ningún tipo de garantía cuando se utilice el aparato en zonas industriales, comerciales o talleres, así como actividades similares.

5. Características técnicas

| | |
|---|---|
| Generador: | Synchron |
| Tipo de protección: | IP23M |
| Potencia continua S1: 4400 W/400 V; 3200 W/230 V | |
| Potencia máxima S2 (máx. 5 min): | 5000 W/400 V; 3500 W/230 V |
| Potencia continua (12 V d.c.): | 100 W |
| Tensión nominal: | 2x 230 V~/1x 400 V~/1x 12 V d.c. |
| Corriente nominal: | 13,9 A (230V~/) / 6,35 A (400V 3~/) / 8,3 A (12V d.c.) |
| Frecuencia: | 50 Hz |
| Cilindrada: | 418 cm ³ |
| Potencia del motor: | 7,36 kW / 10 CV |
| Combustible: | Diesel |
| Volumen del depósito: | 16 litros |
| Aceite de motor: | 1,65 l (15W40) |
| Peso: | 148 kg |
| Nivel de presión acústica L _{PA} : | 74,27 dB(A) |
| Nivel de potencia acústica L _{WA} /Imprecisión K | 94,27 dB (A)/1,73 dB (A) |
| Factor de potencia cos φ: | 1,0 |
| Tipo de potencia: | G1 |
| Altura colocación máx. (por encima del nivel del mar): | 1000 m |

Régimen de funcionamiento S1 (servicio continuo)

La máquina se puede utilizar permanentemente con la potencia indicada.

Régimen de funcionamiento S2 (servicio temporal)

La máquina se puede utilizar temporalmente con la potencia indicada (5 min). Después, será preciso para la máquina por un periodo de tiempo para que no se sobrecaliente (5 min).

6. Antes de la puesta en marcha

¡Atención! En la primera puesta en marcha se debe añadir aceite de motor y combustible diesel.

- Preparar y conectar la batería (**¡Atención!** La batería no se incluye en el volumen de entrega). Fijar la batería (fig. 4/pos. A) con el juego de fijación previsto para ello (fig. 3/pos. 20) en el aparato (fig. 4). Primero conectar el cable rojo (+) y después el cable negro (-) a la batería.
- Comprobar el nivel de combustible y, en caso necesario, añadir combustible.
- Procurar que el aparato esté bien ventilado.
- Examinar las inmediaciones del generador eléctrico.
- Desconectar cualquier aparato eléctrico que pueda estar conectado al generador eléctrico.

6.1 Seguridad eléctrica

- Los cables eléctricos y los aparatos conectados han de estar en perfecto estado.
- Solo está permitido conectar aparatos cuyas características de tensión coincidan con la tensión de salida del generador eléctrico.
- Jamás se conectará a la red (enchufe) el generador eléctrico.
- La longitud de cables al consumidor ha de ser la menor posible.

6.2 Protección del medio ambiente

- Los materiales de producción y mantenimiento contaminados han de ser eliminados a través de una entidad recolectora prevista a tal efecto
- Debe reciclarse el material de embalaje, metal y plástico.

6.3 Puesta a tierra

El generador debe llevar una puesta a tierra para evitar una descarga eléctrica provocada por un aparato eléctrico. Para ello, conectar un cable en uno de los lados de la toma de tierra del generador (fig. 2/pos. 14) y, en el otro lado, con una masa externa (p. ej., varilla de puesta a tierra).

7. Manejo

7.1 Arrancar el motor

- Comprobar que el interruptor mecánico (fig. 5/pos.A) se encuentre colocado en "RUN".
- Abrir la llave del combustible (fig. 6/pos. E).
- Poner el interruptor ON/OFF (fig. 2/pos. 18) con la llave en la posición "ON".
- Tirar del cable para descompresión (fig. 2/pos. 7) y girar el interruptor ON/OFF con la llave a "Start". Soltar el interruptor de descompresión tras unos 5 segundos y se arrancará el motor.
- Cuando el motor está en marcha, girar el interruptor ON/OFF a la posición "ON".
- Si el motor no se enciende de inmediato (especialmente cuando antes el depósito estaba vacío o tras cambiar el filtro de diesel) repetir el proceso de arranque volviendo a tirar del cable para descompresión.

7.2 Cargar el generador eléctrico

- Para utilizar la toma de corriente de 230 V~, girar el conmutador (fig. 2/pos. 11) hacia la izquierda.
Atención: Aunque en esta posición, la potencia continua (S1) de 3200 W se distribuye a las dos tomas de corriente, también se puede cargar una sola toma con 3200 W. La carga total de ambas tomas puede alcanzar temporalmente (S2) los 3500 W como máximo durante 5 minutos.
- Para utilizar la toma de corriente de 400 V 3~, girar el conmutador (fig. 2/pos. 11) hacia la derecha.
Atención: Esta toma de corriente se puede cargar permanentemente (S1) con 4400 W y temporalmente (S2) durante un máx. de 5 minutos con 5000 W.
- El generador eléctrico está indicado para ser utilizado con aparatos de corriente alterna de 230 V~ y 400 V 3~.
- El generador eléctrico se puede cargar adicionalmente de forma permanente con 12 V d.c., 100 W (fig.2/pos.15).
- No conectar el generador a una red doméstica, puesto que esto podría dañar el generador u otro aparato eléctrico doméstico.

Advertencia: Algunos aparatos eléctricos (sierras, taladros, etc.) pueden consumir más electricidad cuando se utilizan bajo condiciones muy duras.

Algunos aparatos eléctricos (p. ej., televisores, ordenadores, ...) no deberían funcionar con un generador. En caso de duda, consultar al fabricante del aparato.

7.3 Protección contra sobrecarga

El generador eléctrico está equipado con protección contra sobrecarga. Este desconecta las correspondientes tomas de corriente en caso de sobrecarga.

!Atención! En caso de que esto ocurra, reducir la potencia eléctrica que se obtiene del generador o desenchufar los aparatos conectados indebidamente.

!Atención! Cambiar los interruptores de sobrecarga defectuosos solo por otros de igual diseño y con los mismo datos de potencia. Para ello, ponerse en contacto con el servicio de asistencia técnica.

Conexión de 12V d.c.:

En caso de sobrecarga se desconecta la conexión de 12V d.c. (fig. 2/pos. 15). Al pulsar el interruptor de sobrecarga (fig. 2/pos. 13) se puede poner en servicio la conexión de 12V d.c.

Tomas de corriente de 230V~:

En caso de sobrecarga se desconectan las tomas de corriente de 230V~ (fig. 2/pos. 16). Conectando el interruptor de sobrecarga (fig. 2/pos. 12), se podrán volver a utilizar las tomas de corriente de 230V~.

Toma de corriente de 400V 3~:

En caso de sobrecarga se desconecta la toma de corriente de 400V 3~ (fig. 2/pos. 17). Conectando el interruptor de sobrecarga (fig. 2/pos. 10), se podrán volver a utilizar las tomas de corriente de 400V 3~.

7.4 Desconectar el motor

- Antes de desconectar el generador eléctrico, dejarlo funcionar brevemente sin carga para que la unidad se pueda "enfriar".
- Poner el interruptor ON/OFF (fig. 2/pos. 18) con llave en la posición "OFF".
- Cerrar la llave del combustible.

Advertencia: El motor se puede apagar también pulsando el interruptor mecánico (fig. 5/pos. B). En este caso, antes de volver a arrancarlo, desplazar la palanca (fig. 5/pos. A) de nuevo hacia la derecha hasta que se enclave.

8. Mantenimiento

Apagar el motor antes de empezar los trabajos de limpieza y mantenimiento.

Eliminar el polvo y las impurezas de la máquina con regularidad. Se recomienda limpiar la máquina con un cepillo blando o con un paño.

- No utilizar ningún producto corrosivo para limpiar las piezas de plástico.
- En caso de que no se vaya a utilizar el generador en mucho tiempo, eliminar el diesel.

Atención: Detener el aparato inmediatamente y ponerse en contacto con la estación de servicio pertinente:

- cuando el generador produzca vibraciones o ruidos extraños.
- Cuando el motor parezca sobrecargado o funcione de forma irregular.

8.1 Cambio de aceite, comprobar el nivel de aceite (antes de cada uso)

El primer cambio de aceite del motor debe tener lugar con el motor todavía caliente tras aprox. 20 horas de servicio. Después, cambiar el motor cada 150 hora con el motor todavía caliente.

- Utilizar sólo aceite para motor (15W40). Apoyar la unidad del generador eléctrico sobre una superficie plana adecuada.
- Abrir el tornillo para el llenado de aceite (fig. 5/ pos. C).
- Abrir el tornillo purgador de aceite (fig. 5/pos. D) y dejar salir el aceite de motor caliente a través de un canal de salida a un recipiente de recogida.
- Tras purgar el aceite usado, cerrar el tornillo y limpiar el canal de salida con un paño.
- Introducir aceite de motor hasta la marca superior de la varilla del nivel de aceite.

Atención: Para comprobar el nivel de aceite, no enroscar la varilla del nivel de aceite, sino introducirla hasta la rosca.

- Eliminar el aceite usado de forma apropiada.

8.2 Limpiar el filtro de aire (véase fig. 8-13)

- Comprobar y tal vez limpiar el filtro de aire antes de cada uso, en caso necesario, cambiarlo.
- Para limpiar los elementos no se puede utilizar gasolina ni sustancias limpiadoras corrosivas.
- Limpiar los elementos sacudiéndolos sobre una superficie lisa.

8.3 Limpiar el filtro diesel (fig. 6)

Limpiar el filtro de diesel (fig. 6/pos. G) cuando se vean impurezas en la mirilla (fig. 6/pos. H). Para limpiar el filtro de diesel se necesita un embudo conectado a una manguera de combustible resistente al diesel/gasolina, guantes resistentes al diesel/gasolina, así como una lata de diesel vacía (**ATENCIÓN:** No mezclar nunca de forma descontrolada gasolina y diesel).

- Cerrar la llave del combustible (fig. 6/pos. E).
- Aflojar la tuerca moleteada (fig. 6/pos. F).
- Introducir la manguera de combustible del embudo en la lata de diesel y mantener el embudo bajo la mirilla (fig. 6/pos. H).
- Soltar completamente la tuerca moleteada (fig. 6/pos. F) y vaciar los restos de diesel limpios de la mirilla en el embudo.
- Absorber los restos sucios de diesel con papel de cocina. Limpiar la mirilla.
- Tirar hacia abajo el filtro de diesel del soporte, limpiar los restos de suciedad del filtro con papel de cocina y, en caso necesario, limpiarlos con algo de diesel o cambiar el filtro en caso de presentar daños. Eliminar adecuadamente el papel utilizado para limpiar.
- El montaje se realiza siguiendo el mismo orden pero a la inversa.

8.4 Vaciar el depósito

- Para vaciar el depósito, proceder primero tal y como se ha hecho para limpiar el filtro de diesel.
- Tras extraer el filtro de diesel, poner el embudo bajo el soporte del filtro (fig. 6/pos. I) y abrir la llave del combustible (fig. 6/pos. E).
- Vaciar el combustible del depósito a través del embudo a la lata de diesel. (**ATENCIÓN:** asegurarse que la lata de diesel es lo suficientemente grande para dar cabida a los restos que se han quedado en el depósito).
- En caso necesario, se puede interrumpir el vaciado del depósito cerrando la llave del combustible.
- Tras finalizar el proceso de vaciado, realizar el montaje según se describe en el punto 8.3.

9. Servicio durante el invierno

Puesto que el generador funciona con un motor diesel, es preciso tomar medidas especiales para su servicio durante el invierno.

Para utilizar el generador diesel a temperaturas exteriores de entre -3° y -10°C es necesario utilizar "diesel de invierno". El cambio de diesel a "diesel de invierno" varía dependiendo del país, normalmente se realiza a finales de octubre. Consultar en la gasolinera cual es el mejor momento para cambiar a "diesel de invierno".

E

- Si se utiliza el generador diesel regularmente, no es necesario tomar medidas especiales, porque el cambio se realiza automáticamente.
- Si no se va a utilizar el generador durante un largo periodo de tiempo en otoño, pero se va a utilizar en invierno, se recomienda mantener el depósito casi vacío o vaciarlo siguiendo las instrucciones del punto 8.4.
- Consultar en la gasolinera cual es el momento adecuado para cambiar a "diesel de invierno" y llenarlo de dicho combustible al utilizarlo expuesto a temperaturas exteriores de entre -3° y -10°C.
- Si, a pesar de ello, se "escarcha" el combustible, dejar el generador durante unas 12 horas en una habitación a una temperatura de unos 10°C.
- Cuando el depósito esté entre medio lleno y lleno con diesel normal, vaciarlo según se indica en el punto 8.4.
- Seguidamente, llenar el depósito con "diesel de invierno".
- Cuando el depósito esté entre casi vacío y medio lleno basta con introducir "diesel de invierno".

10. Pedido de piezas de recambio

Al solicitar recambios se indicarán los datos siguientes:

- Tipo de aparato
- No. de artículo del aparato
- No. de identidad del aparato
- No. del recambio de la pieza necesitada.

Encontrará los precios y la información actual en www.isc-gmbh.info

11. Eliminación y reciclaje

El aparato está protegido por un embalaje para evitar daños producidos por el transporte. Este embalaje es materia prima y, por eso, se puede volver a utilizar o llevar a un punto de reciclaje.

El aparato y sus accesorios están compuestos de diversos materiales, como, p. ej., metal y plástico. Depositar las piezas defectuosas en un contenedor destinado a residuos industriales. Informarse en el organismo responsable al respecto en su municipio o en establecimientos especializados.

12. Plan para localización de fallos

| Avería | Causa | Medida |
|--|---|--|
| El motor no arranca | <ul style="list-style-type: none"> - El interruptor de presión de aceite salta (LED rojo (fig. 2/pos. 8)) - No hay diesel - El interruptor mecánico (fig. 5/pos. A) se encuentra en "STOP" - Filtro diesel atascado - Filtro del aire sucio - Diesel "escarchado" por bajas temperaturas exteriores | <ul style="list-style-type: none"> - Comprobar el nivel del aceite, rellenar de aceite del motor - Añadir diesel - Poner interruptor mecánico en "RUN" - Limpiar o sustituir filtro de diesel - Limpiar o sustituir filtro de aire - Proceder según se describe en el punto "Servicio en invierno" |
| El generador se ha quedado sin tensión o es insuficiente | <ul style="list-style-type: none"> - Regulador o condensador defectuoso - Se ha activado el dispositivo de protección de sobrecorriente - Escobillas de carbón del generador desgastadas | <ul style="list-style-type: none"> - Consultar al servicio de asistencia técnica autorizado - Pulsar el interruptor y reducir consumidor - Consultar al servicio de asistencia técnica autorizado |

P

Índice

1. Instruções de segurança
2. Descrição do aparelho
3. Material a fornecer
4. Utilização adequada
5. Dados técnicos
6. Antes da colocação em funcionamento
7. Operação
8. Manutenção
9. Funcionamento durante o Inverno
10. Encomenda de peças sobressalentes
11. Eliminação e reciclagem
12. Plano de localização de falhas

⚠ Atenção!

Ao utilizar ferramentas, devem ser respeitadas algumas medidas de segurança para prevenir ferimentos e danos. Por conseguinte, leia atentamente este manual de instruções. Guarde-o num local seguro, para que o possa consultar a qualquer momento. Caso ceda o aparelho a outras pessoas, entregue também este manual de instruções.

Não nos responsabilizamos pelos acidentes ou danos causados pela não observância deste manual e das instruções de segurança.

1. Instruções de segurança

As instruções de segurança correspondentes encontram-se na brochura fornecida.

⚠ AVISO!**Leia todas as instruções de segurança e indicações.**

O incumprimento das instruções de segurança e indicações pode provocar choques eléctricos, incêndios e/ou ferimentos graves.

Guarde todas as instruções de segurança e indicações para mais tarde consultar.**2. Descrição do aparelho (figuras 1/2)**

1. Indicador do nível do depósito
2. Tapa do depósito
3. Barra de condução
4. Tapa do filtro de ar
5. Tapa de manutenção
6. Rodízios
7. Cabo para descompressão
8. Lâmpada de aviso para a pressão do óleo
9. Voltímetro
10. Interruptor de sobrecarga de 400 V 3~
11. Comutador de 230 V~/400 V 3~
12. Interruptor de sobrecarga de 230 V~
13. 1x interruptor de sobrecarga de 12 Vdc
14. Ligação à terra
15. 1x ligação de 12 Vdc
16. 2x tomada de 230V
17. 1x tomada de 400 V 3~
18. Ignição

3. Material a fornecer (fig. 1-3)

- Gerador de corrente
- Cabo adaptador de 12 V (fig. 3/pos. 19)
- Conjunto de fixação da bateria (fig. 3/pos. 20)
- Chave de luneta (fig. 3/pos. 21)
- Gancho de transporte (Fig. 3/Pos. 22)

4. Utilização adequada

O aparelho destina-se a todas as aplicações, que prevêem um funcionamento com uma tensão alternada de 230 V/400 V ou uma tensão contínua de 12V. Respeite criteriosamente as restrições nas instruções de segurança adicionais. O gerador tem como finalidade o accionamento de ferramentas eléctricas e a alimentação de corrente de fontes de iluminação. No caso de aparelhos domésticos, verifique a sua adequabilidade segundo as respectivas indicações dos fabricantes. Em caso de dúvida pergunte a um agente autorizado.

A máquina só pode ser utilizada para os fins a que se destina. Qualquer outro tipo de utilização é considerado inadequado. Os danos ou ferimentos de qualquer tipo daí resultantes são da responsabilidade do utilizador/operador e não do fabricante.

Chamamos a atenção para o facto de os nossos aparelhos não terem sido concebidos para uso comercial, artesanal ou industrial. Não assumimos qualquer responsabilidade se o aparelho for utilizado no comércio, artesanato ou indústria ou em actividades equiparáveis.

P

5. Dados técnicos

| | |
|---|---|
| Gerador: | Síncrono |
| Grau de protecção: | IP23M |
| Potência contínua S1: 4400 W/400 V; 3200 W/230 V | |
| Potência máxima S2 (máx. 5min.): | 5000 W/400 V; 3500 W/230 V |
| Potência contínua (12 V d.c.): | 100 W |
| Tensão nominal: | 2x 230V~/1x 400V~/1x 12V d.c. |
| Corrente nominal: | 13,9 A (230V~/) / 6,35 A (400V 3~/) / 8,3 A (12V d.c.) |
| Frequência: | 50Hz |
| Cilindrada: | 418 ccm |
| Potência do motor: | 7,36 kW / 10 CV |
| Combustível: | Gasóleo |
| Capacidade do depósito: | 16 litros |
| Óleo do motor: | 1,65 l (15W40) |
| Peso: | 148 kg |
| Nível de pressão acústica L_{pA} : | 74,27 dB(A) |
| Nível de potência acústica L_{WA} /Incerteza K | 94,27 dB (A)/1,73 dB (A) |
| Factor de potência $\cos \varphi$: | 1,0 |
| Classe de potência: | G1 |
| Altura de instalação máx. (acima do zero normal): | 1000 m |

Modo de funcionamento S1 (operação contínua)

A máquina pode ser operada continuamente com a potência indicada.

Modo de funcionamento S2 (operação por curtos períodos de tempo)

A máquina pode ser operada por curtos períodos de tempo (5 min.) com a potência indicada. A seguir, a máquina tem de ficar parada durante algum tempo para que não sobreaqueça (5 min).

6. Antes da colocação em funcionamento

Atenção! Durante a primeira colocação em funcionamento, ateste com óleo do motor e gasóleo.

- Prepare e ligue a bateria (**Atenção!** A bateria não está incluída no material a fornecer). Fixe a bateria (fig. 4/pos. A) ao aparelho (fig. 4) com o conjunto de fixação correspondente (fig. 3/pos. 20). Primeiro, ligue o cabo vermelho (+) e, de seguida, o cabo preto (-) à bateria.
- Verifique o nível do gasóleo, se necessário reateste.
- Assegure uma ventilação adequada do aparelho.
- Verifique o espaço circundante do gerador de corrente.
- Desligue todos os aparelhos eléctricos do gerador de corrente.

6.1 Segurança eléctrica

- Os cabos de alimentação eléctrica e os aparelhos conectados têm de estar em perfeitas condições.
- Só podem ser ligados aparelhos, cuja indicação de tensão coincida com a tensão de saída do gerador de corrente.
- Nunca ligue o gerador de corrente à rede eléctrica (tomada).
- O comprimento dos cabos para o consumidor deve ser o mais curto possível.

6.2 Protecção do meio ambiente

- Entregue o material para manutenção, que estiver sujo e os consumíveis num local de recolha adequado.
- Recicle o material da embalagem, o metal e os plásticos.

6.3 Ligação à terra

Para evitar um choque eléctrico, através de aparelhos eléctricos, é necessário ligar o gerador à terra. Para isso, conecte uma extremidade do cabo, por um lado, à ligação à terra do gerador (fig. 2/ pos.14), e por outro, a uma massa externa (por ex. barra de terra).

7. Operação

7.1 Ligar o motor

- Verifique se o interruptor mecânico (fig. 5/pos. A) se encontra na posição "RUN".
- Abra a torneira do combustível (fig. 6/pos. E).
- Com a chave, coloque o interruptor para ligar/desligar (fig. 2/pos. 18) na posição "ON".
- Puxe o cabo para descompressão (fig. 2/pos. 7) e, com a chave, rode o interruptor para ligar/desligar para a posição "Start". Depois de aprox. 5 seg. solte o interruptor de descompressão e o motor começa a funcionar.
- Enquanto o motor estiver a funcionar, rode o interruptor para ligar/desligar novamente para a posição "ON".
- Se o motor não pegar de imediato (especialmente após o depósito ter estado vazio ou depois da substituição do filtro do gasóleo) volte a repetir o arranque puxando novamente o cabo para descompressão.

7.2 Carga exercida sobre o gerador de corrente

- Se posicionar o comutador (fig.2/pos.11) para a esquerda, poderá utilizar as tomadas de 230V~. **Atenção:** Apesar de nesta posição a potência contínua (S1) de 3200 W ser dividida pelas 2 tomadas, também pode utilizar cada uma das tomadas com 3200 W. A carga total sobre ambas as tomadas pode ser temporariamente (S2), durante 5 min., no máximo de 3500 W.
- Se posicionar o comutador (fig.2/pos.11) para a direita, a tomada de 400V 3~ fica activa. **Atenção:** esta tomada só pode ser carregada continuamente (S1) com 4400W e pouco tempo (S2) durante 5 minutos, no máximo, com 5000W.
- O gerador de corrente destina-se a aparelhos de tensão alternada de 230 V~ e de 400 V 3~.
- Adicionalmente, o gerador de corrente pode ser continuamente carregado com 12V d.c., 100W (fig.2/pos.15).
- Não ligue o gerador à rede eléctrica doméstica, pois pode danificar o gerador ou outros aparelhos eléctricos da casa.

Nota: alguns aparelhos eléctricos (serras tico-tico com motor, berbequins, etc.) podem ter um consumo de corrente mais elevado quando sujeitos a condições de funcionamento mais exigentes.

Alguns aparelhos eléctricos (por ex. televisores, computadores, etc.) não podem ser operados com um gerador. Em caso de dúvida, informe-se junto do fabricante do aparelho.

7.3 Protecção contra sobrecarga

O gerador de corrente está equipado com uma protecção contra sobrecarga. Esta desliga as tomadas correspondentes no caso de ocorrer uma sobrecarga.

Atenção! Caso surja uma situação deste tipo, deverá diminuir a potência eléctrica que sai do gerador de corrente ou desligue os aparelhos danificados.

Atenção! Os disjuntores com defeitos devem ser substituídos apenas por disjuntores de construção idêntica com dados de potência iguais. Recorra ao serviço de assistência técnica.

Ligação de 12 Vdc:

No caso de ocorrer uma sobrecarga, a ligação de 12 Vdc é desligada (fig. 2/pos. 15). Premindo-se o disjuntor (fig. 2/pos. 13), é possível voltar a colocar a ligação de 12 Vdc em funcionamento

Tomadas de 230V~:

No caso de ocorrer uma sobrecarga, as tomadas de 230V~ (fig. 2/pos. 16) são desligadas. Ligando-se o disjuntor (fig. 2/pos. 12), é possível voltar a colocar as tomadas de 230V~ em funcionamento.

Tomada de 400 V 3~:

No caso de ocorrer uma sobrecarga, a tomada de 400V 3~ (fig. 2/pos. 17) é desligada. Ligando-se o disjuntor (fig. 2/pos. 10), é possível voltar a colocar a tomada de 400V 3~ em funcionamento.

7.4 Desligar o motor

- Antes de desligar o gerador de corrente, deixe-o a funcionar sem carga, por pouco tempo, para que o grupo possa "arrefecer".
- Com a chave, coloque o interruptor para ligar/desligar (fig.2/pos.18) na posição "OFF".
- Feche a torneira do combustível.

Nota: o motor também pode ser desligado se premir o interruptor mecânico (fig.5/pos.B). Neste caso, antes de ligar novamente o aparelho tem de voltar a empurrar a alavanca para a direita (fig.5/pos.A) até engatar.

8. Manutenção

Desligue o motor antes de qualquer trabalho de limpeza e manutenção.

Elimine regularmente todas as poeiras e sujidades da máquina. A limpeza deve ser efectuada com uma escova fina ou um pano.

P

- Não utilize produtos abrasivos para limpar as peças de plástico.
- No caso de inactividade mais prolongada do gerador de corrente é necessário retirar o gasóleo.

Atenção: Desligue imediatamente o aparelho e dirija-se ao serviço de assistência técnica:

- Em caso de vibrações ou barulhos anormais.
- Quando o motor parece estar sobrecarregado ou funciona de forma irregular.

8.1 Mudar o óleo, verificar o nível do óleo (antes de cada utilização)

A primeira mudança do óleo deve ser efectuada após 20 horas de serviço com o motor à temperatura de serviço. A seguir, a mudança do óleo deve ser efectuada a cada 150 horas de serviço com o motor à temperatura de serviço.

- Utilize apenas óleo (15W40)
- Coloque a unidade do gerador de corrente sobre uma base plana apropriada.
- Abra o parafuso de enchimento de óleo (fig.5/pos.C)
- Abra o parafuso para a saída de óleo (fig.5/pos.D) e deixe escoar o óleo do motor quente para um reservatório de recolha através do canal de escoamento.
- Depois de o óleo usado ter escoado, aperte o parafuso para a saída do óleo e limpe o canal de escoamento com um pano.
- Encha com óleo até à marca superior da vareta de medição do óleo.

Atenção: para verificar o nível do óleo não enrosque a vareta de medição do óleo mas insira-a apenas até à rosca.

- O óleo usado deve ser tratado/eliminado de forma adequada.

8.2 Limpe o filtro de ar (ver fig. 8-13)

- Verifique o filtro de ar antes de cada utilização, se for preciso limpe-o, substitua-o quando for necessário.
- Para a limpeza dos elementos, não podem ser utilizados produtos de limpeza agressivos ou gasolina.
- Para limpar os elementos filtrantes, bata com eles sobre uma superfície plana.

8.3 Limpar o filtro do gasóleo (fig.6)

Limpe o filtro do gasóleo (fig. 6/pos.G) quando o vidro de inspecção (6/pos.H) forem visíveis sujidades. Para limpar o filtro do gasóleo necessita de um funil ligado a uma mangueira de combustível resistente a gasolina/gasóleo, necessita de luvas resistentes a gasolina/gasóleo bem como de um jerrican de combustível vazio (**ATENÇÃO:** nunca misture, de forma descontrolada, gasolina com gasóleo!).

- Feche a torneira do combustível (fig. 6/pos. E).
- Desaperte completamente a porca serrilhada (fig. 6/pos. F).
- Introduza a mangueira de combustível do funil no jerrican de combustível e mantenha o funil debaixo do vidro de inspecção (fig. 6/pos. H).
- Desaperte completamente a porca serrilhada (fig. 6/pos. F) e esvazie a quantidade residual limpa de gasóleo do vidro de inspecção pelo funil.
- Absorva a quantidade residual suja de gasóleo com um papel de limpeza. Limpe o vidro de inspecção.
- Puxe o filtro de gasóleo do suporte para baixo, com o papel de limpeza, remova os restos de sujidade no filtro de gasóleo, se necessário limpe com gasóleo ou em caso de danos troque o filtro de gasóleo. Elimine o papel de limpeza.
- A montagem é realizada na sequência inversa.

8.4 Esvaziar o depósito

- Para esvaziar o depósito proceda primeiro como se fosse limpar o filtro de gasóleo.
- Depois de retirado o filtro de gasóleo posicione o funil debaixo do suporte do filtro de gasóleo (fig. 6/ pos. I) e abra a torneira do combustível (fig. 6/ pos. E).
- Passe o gasóleo do depósito para dentro do jerrican através do funil. (**ATENÇÃO:** certifique-se de que o jerrican do combustível é suficientemente grande para conter a quantidade residual que sobrou no depósito!).
- Se necessário, pode interromper o esvaziamento do depósito com o fecho da torneira do combustível.
- Depois de concluir o esvaziamento, efectue a montagem, como descrito no ponto 8.3.

9. Funcionamento durante o Inverno

Como o gerador é accionado por um motor a gasóleo, é necessário tomar medidas especiais para o funcionamento durante o Inverno.

No funcionamento do gerador a gasóleo com temperaturas exteriores de -3° até -10° Celsius é indicada a utilização de "gasóleo para Inverno". A adaptação de gasóleo para "gasóleo para Inverno" ocorre principalmente no final do mês de Outubro, mas difere de país para país. Pode averiguar junto da sua estação de serviço o momento para efectuar a adaptação para "gasóleo para Inverno".

- Se utilizar o gerador com frequência, não necessita de tomar medidas, pois a adaptação para "gasóleo para Inverno" ocorre de forma automática.
- Se, durante o Outono, não utilizar o gerador durante muito tempo, mas se o quiser voltar a montar no Inverno, recomendamos que mantenha o depósito quase vazio ou que o esvazie, como descrito no ponto 8.4.
- Averigüe junto da sua estação de serviço o momento para efectuar a adaptação para "gasóleo para Inverno" e ateste o depósito com "gasóleo para Inverno" antes do início das temperaturas exteriores de -3° até -10° Celsius.
- Se o gasóleo mesmo assim "solidificar" tem de colocar o gerador a gasóleo, durante aprox. 12 horas, numa com temperaturas de aprox. +10° Celsius.
- Em caso de o depósito conter metade da capacidade ou estar cheio com gasóleo normal deve, então, esvaziá-lo como descrito no ponto 8.4.
- O depósito tem de ser atestado com "gasóleo para Inverno".
- Em caso de o depósito estar quase vazio ou conter metade da capacidade, basta atestar com "gasóleo para Inverno".

10. Encomenda de peças sobressalentes

Ao encomendar peças sobressalentes, devem-se fazer as seguintes indicações:

- Tipo da máquina
 - Número de artigo da máquina
 - Número de identificação da máquina
 - Número da peça sobressalente necessária
- Pode encontrar os preços e informações actuais em www.isc-gmbh.info

11. Eliminação e reciclagem

O aparelho encontra-se dentro de uma embalagem para evitar danos de transporte. Esta embalagem é matéria-prima, podendo ser reutilizada ou reciclada. O aparelho e os respectivos acessórios são de diferentes materiais, como por ex. o metal e o plástico. Os componentes que não estiverem em condições devem ter tratamento de lixo especial. Informe-se junto das lojas da especialidade ou da sua Câmara Municipal!

P**12. Plano de localização de falhas**

| Anomalia | Causa | Medida a tomar |
|---|--|--|
| Não é possível ligar o motor | <ul style="list-style-type: none"> - O interruptor da pressão do óleo actua (LED vermelho (fig.2/pos. 8)) - sem gasóleo - O interruptor mecânico (fig.5/pos.A) está colocado na posição "STOP" - O filtro de gasóleo está entupido - O filtro de ar está sujo - Devido à temperatura exterior o gasóleo "solidifica" | <ul style="list-style-type: none"> - Verifique o nível do óleo, encha com óleo para motor - Reateste com gasóleo - Coloque o interruptor mecânico na posição "RUN" - Limpe ou substitua o filtro de gasóleo - Limpe ou substitua o filtro de ar - Proceda como descrito no ponto "Funcionamento durante o Inverno" |
| A tensão do gerador é muito reduzida ou inexistente | <ul style="list-style-type: none"> - O regulador ou o capacitor está defeituoso - O disjuntor de sobreintensidade disparou - As escovas de carvão do gerador estão gastas | <ul style="list-style-type: none"> - Consulte o serviço de assistência técnica autorizado - Accione o interruptor e diminua o número de consumidores - Consulte o serviço de assistência técnica autorizado |

ISC GmbH · Eschenstraße 6 · D-94405 Landau/Isar



Konformitätserklärung

- erklart folgende Konformitat gema EU-Richtlinie und Normen fur Artikel
 explains the following conformity according to EU directives and norms for the following product
 dclare la conformite suivante selon la directive CE et les normes concernant l'article
 dichiara la seguente conformita secondo la direttiva UE e le norme per l'articolo
 verklaart de volgende overeenstemming conform EU richtlijn en normen voor het product
 declara la siguiente conformidad a tenor de la directiva y normas de la UE para el artculo
 declara a seguinte conformidade, de acordo com a directiva CE e normas para o artigo
 attesterer flgende overensstemmelse i medfr af EU-direktiv samt standarder for artikel
 frklarar fljande verensstammelse enl. EU-direktiv och standarder fr artikeln
 vakuuttaa, ett tuote tytta EU-direktiivin ja standardien vaatimukset
 tendab toote vastavust EL direktiivile ja standarditele
 vydv nsledujc prohlen o shod podle smrnice EU a norem pro vrobek
 potrjuje sledeo skladnost s smernico EU in standardi za izdelek
 vydva nasledujce prehlsenie o zhode podl'a smernice EU a noriem pre vrobok
 a cikkekhez az EU-irnyvonal s Normk szerint a kvetkez konformitst jelenti ki
 deklaruje zgodnoc wymienionego ponizej artykuu z nastpujcymi normami na podstawie dyrektywy WE.
 deklariра сответното сответствие сгласно Директива на ЕС и норми за артикул
 paskaidro adu atbilstbu ES direktvai un standartiem
 apibdina j atitikim EU reikalavimams ir preks normoms
 declar urmtoarea conformitate conform directivei UE i normelor pentru articolul
 dhlwnei την ακλουθη συμmρφωση сμφωνα με την Οδηγа EK και τα прτυπα για το προϊόν
 potrdjuje sljedecu uskladenost prema smjernicama EU i normama za artikl
 potrdjuje sljedecu uskladenost prema smjernicama EU i normama za artikl
 potrdjuje sledecu uskladenost prema smernicama E i normama za artikl
 слeдующим удстверяется, что слeдующие продукты соответствуют директивам и нормам ЕС
 проголошує про зазначену нижче вдповднсть виробу директивам та стандартам ЄС на вирб
 ja izjavуva slednata soobrznost согласно EU-direktivata i normite za artikli
 rn ille ilgili AB direktifleri ve normlari gereince aarida aıklanan uygunluu belirtir
 erklrer flgende samsvar i henhold til EU-direktivet og standarder for artikkel
 Lysir uppfyllingu EU-reglna og annarra stala vru

Stromerzeuger RT-PG 5000/1 DD (Einhell)

- | | |
|---|---|
| <input type="checkbox"/> 87/404/EC_2009/105/EC | <input checked="" type="checkbox"/> 2006/42/EC |
| <input type="checkbox"/> 2005/32/EC_2009/125/EC | <input type="checkbox"/> Annex IV |
| <input type="checkbox"/> 2006/95/EC | Notified Body: |
| <input type="checkbox"/> 2006/28/EC | Notified Body No.: |
| | Reg. No.: |
| <input checked="" type="checkbox"/> 2004/108/EC | <input checked="" type="checkbox"/> 2000/14/EC_2005/88/EC |
| <input type="checkbox"/> 2004/22/EC | <input type="checkbox"/> Annex V |
| <input type="checkbox"/> 1999/5/EC | <input checked="" type="checkbox"/> Annex VI |
| <input type="checkbox"/> 97/23/EC | Noise: measured $L_{WA} = 94,29$ dB (A); guaranteed $L_{WA} = 96$ dB (A) |
| <input type="checkbox"/> 90/396/EC_2009/142/EC | $P = 7,36$ KW; $L/\varnothing =$ cm |
| <input type="checkbox"/> 89/686/EC_96/58/EC | Notified Body: TUV Sud Industrie Service GmbH, Westendstrasse 199, 80686 Mnchen, Deutschland (Notified Body 0036) |
| <input checked="" type="checkbox"/> 2011/65/EC | <input type="checkbox"/> 2004/26/EC |
| | Emission No.: |

Standard references: EN 12601; EN 55012; EN 61000-6-1

Landau/Isar, den 02.02.2012

Weichselgartner/General Manager

Luo Yong/Product-Management

First CE: 12
Art.-No.: 41.523.56 I.-No.: 01019
Subject to change without notice

Archive-File/Record: NAPR004252
Documents registrar: Markus Jehl
Wiesenweg 22, D-94405 Landau/Isar

Ⓧ

Der Nachdruck oder sonstige Vervielfältigung von Dokumentation und Begleitpapieren der Produkte, auch auszugsweise ist nur mit ausdrücklicher Zustimmung der ISC GmbH zulässig.

Ⓧ

La réimpression ou une autre reproduction de la documentation et des documents d'accompagnement des produits, même incomplète, n'est autorisée qu'avec l'agrément exprès de l'entreprise ISC GmbH.

Ⓧ

La ristampa o l'ulteriore riproduzione, anche parziale, della documentazione o dei documenti d'accompagnamento dei prodotti è consentita solo con l'esplicita autorizzazione da parte della ISC GmbH.

Ⓧ

Nadruk of andere reproductie van documentatie en geleidepapieren van de producten, geheel of gedeeltelijk, enkel toegestaan mits uitdrukkelijke toestemming van ISC GmbH.

Ⓧ

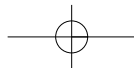
La reimpresión o cualquier otra reproducción de documentos e información adjunta a productos, incluida cualquier copia, sólo se permite con la autorización expresa de ISC GmbH.

Ⓧ

A reprodução ou duplicação, mesmo que parcial, da documentação e dos anexos dos produtos, carece da autorização expressa da ISC GmbH.



- Ⓒ Technische Änderungen vorbehalten
- Ⓒ Sous réserve de modifications
- Ⓒ Con riserva di apportare modifiche tecniche
- Ⓒ Technische wijzigingen voorbehouden
- Ⓒ Salvo modificaciones técnicas
- Ⓒ Salvaguardem-se alterações técnicas



F BULLETIN DE GARANTIE

Chère Cliente, Cher Client,

Nos produits sont soumis à un contrôle de qualité très strict. Si cet appareil devait toutefois ne pas fonctionner impeccablement, nous en serions désolés. Dans un tel cas, nous vous prions de bien vouloir prendre contact avec notre service après-vente à l'adresse indiquée sur le bulletin de garantie. Nous restons également volontiers à votre disposition au numéro de téléphone de service indiqué plus bas. Pour faire valoir une demande de garantie, ce qui suit est valable :

1. Les conditions de garantie règlent les prestations de garantie supplémentaires. Vos droits de garantie légaux ne sont en rien altérés par la garantie présente. Notre prestation de garantie est gratuite.
2. La prestation de garantie s'applique exclusivement aux défauts occasionnés par des vices de fabrication ou de matériau et est limitée à l'élimination de ces défauts ou encore au remplacement de l'appareil. Veillez au fait que nos appareils, conformément à leur affectation, n'ont pas été construits pour être utilisés dans un environnement professionnel, industriel ou artisanal. Un contrat de garantie ne peut avoir lieu dès lors que l'appareil est utilisé à des activités dans des entreprises professionnelles, artisanales ou industrielles ou toute autre activité du même genre. Sont également exclus de notre garantie : les prestations de substitution de dommages dus aux transports, les dommages occasionnés par le non-respect des instructions de montage ou en raison d'une installation non conforme, du non-respect du mode d'emploi (comme par exemple le raccordement à une mauvaise tension réseau ou à un mauvais type de courant), les applications abusives ou non conformes (comme par exemple une surcharge de l'appareil ou encore l'emploi d'accessoires non homologués), le non-respect des prescriptions de maintenance et de sécurité, l'infiltration de corps étrangers dans l'appareil (comme par exemple du sable, des pierres ou de la poussière), l'emploi de la force ou l'influence extérieure (comme par exemple les dommages dus à une chute), ainsi que l'usure normale conforme à l'utilisation. Ceci est particulièrement valable pour les accumulateurs pour lesquels nous offrons toutefois une période de garantie de 12 mois.

Le droit à la garantie disparaît dès lors que des interventions ont lieu sur l'appareil.

3. Le délai de garantie s'élève à 2 ans et commence à la date de l'achat de l'appareil. Les demandes de garanties doivent être présentées avant écoulement du délai de garantie, dans les deux semaines suivant le moment auquel le défaut a été reconnu. Toute reconnaissance de demande de garantie après écoulement du délai de garantie est exclue. La réparation ou l'échange de l'appareil n'entraîne nullement une prolongation de la durée de garantie. Elle ne fait pas non plus commencer un nouveau délai de garantie, en raison de cette prestation, pour l'appareil ou pour toute autre pièce de rechange intégrée. Ceci est également valable lorsqu'un service après-vente sur place a été consulté.
4. Pour faire reconnaître votre demande de garantie, veuillez nous envoyer l'appareil défectueux franco de port à l'adresse indiquée ci-dessous. Ajoutez à l'envoi l'original du bon d'achat ou de tout autre preuve de l'achat datée. Veuillez donc toujours bien conserver le bon d'achat en guise de preuve ! Décrivez la raison de la réclamation le plus précisément possible. Si le défaut de l'appareil est compris dans notre prestation de garantie, nous vous retournerons sans délai un appareil réparé ou encore un nouveau.

Bien entendu, nous sommes prêts également à réparer les appareils défectueux contre remboursement des frais, dès lors que l'appareil n'est plus ou pas garanti. Pour ce faire, veuillez envoyer l'appareil à notre adresse de service après-vente.

CERTIFICATO DI GARANZIA

Gentili clienti,

i nostri prodotti sono soggetti ad un rigido controllo di qualità. Se l'apparecchio non dovesse tuttavia funzionare correttamente, ci scusiamo e vi preghiamo di rivolgervi al nostro servizio di assistenza clienti all'indirizzo indicato in questa scheda di garanzia. Siamo a vostra disposizione anche telefonicamente al numero del servizio assistenza sotto indicato. Per la rivendicazione dei diritti di garanzia vale quanto segue:

1. Queste condizioni di garanzia regolano ulteriori prestazioni di garanzia. La presente garanzia non tocca i vostri diritti al ricorso di garanzia previsti dalla legge. Le nostre prestazioni di garanzia sono per voi gratuite.
2. La prestazione di garanzia riguarda esclusivamente le anomalie riconducibili a difetti del materiale o di produzione ed è limitata all'eliminazione di queste anomalie o alla sostituzione dell'apparecchio. Tenete presente che i nostri apparecchi non sono stati costruiti per l'impiego professionale, artigianale o industriale. Un contratto di garanzia non viene concluso quando l'apparecchio viene usato in imprese commerciali, artigianali o industriali, o con attività equivalenti. Dalla nostra garanzia sono escluse inoltre le prestazioni di risarcimento per danni dovuti al trasporto o danni causati dalla mancata osservanza delle istruzioni per il montaggio o per installazione non corretta, dalla mancata osservanza delle istruzioni per l'uso (come per es. collegamento a tensione di rete o tipo di corrente non corretto), dall'uso improprio o illecito (come per es. sovraccarico dell'apparecchio o utilizzo di utensili o accessori non consentiti), dalla mancata osservanza delle norme di sicurezza e di manutenzione, dalla penetrazione di corpi estranei nell'apparecchio (come per es. sabbia, pietre o polvere), dall'impiego della forza o dall'influsso esterno (come per es. danni dovuti a caduta) e dall'usura normale e dovuta all'impiego. Ciò vale particolarmente per batterie, per esse concediamo tuttavia 12 mesi di garanzia

Il diritti di garanzia decadono quando sono già effettuati interventi sull'apparecchio.

3. Il periodo di garanzia è 2 anni e inizia alla data d'acquisto dell'apparecchio. I diritti di garanzia devono essere fatti valere prima della scadenza del periodo di garanzia, entro due settimane dopo avere accertato il difetto. È esclusa la rivendicazione di diritti di garanzia dopo la scadenza del relativo periodo. La riparazione o la sostituzione dell'apparecchio non comporta una proroga del periodo di garanzia e con questa prestazione per l'apparecchio o per pezzi di ricambio eventualmente installati non inizia un nuovo periodo di garanzia. Questo vale anche nel caso si ricorra ad un servizio sul posto.
4. Per la rivendicazione dei vostri diritti di garanzia inviate l'apparecchio difettoso franco di porto all'indirizzo sotto indicato. Allegate lo scontrino di cassa in originale o un'altra prova d'acquisto che riporti la data. Conservate bene perciò lo scontrino di cassa come prova! Indicate il motivo di reclamo nel modo più dettagliato possibile. Se il difetto dell'apparecchio rientra nella nostra prestazione di garanzia, ricevete l'apparecchio riparato o un apparecchio nuovo a stretto giro di posta.

Naturalmente effettuiamo a pagamento anche riparazioni sull'apparecchio che non rientrano o non rientrano più nella garanzia. A tale scopo inviate l'apparecchio all'indirizzo del servizio assistenza.

GARANTIEBEWIJS

Geachte klant,

onze producten zijn aan een strenge kwaliteitscontrole onderhevig. Mocht dit apparaat echter ooit niet naar behoren functioneren, spijt het ons ten zeerste en vragen u zich tot onze servicedienst onder het adres vermeld op dit garantiebewijs te wenden. Wij staan ook graag telefonisch tot uw dienst via het hieronder vermelde servicetelefoonnummer. Voor vorderingen in verband met garantie geldt het volgende:

1. Deze garantievoorwaarden regelen bijkomende garantieprestaties. Uw wettelijke garantieclaims blijven onaangetast door deze garantie. Onze garantieprestatie is voor uw gratis.
2. De garantieprestatie heeft uitsluitend betrekking op gebreken die te wijten zijn aan materiaal- of fabricagefouten en is beperkt tot het verhelpen van deze gebreken of het vervangen van het apparaat. Wij wijzen erop dat onze apparaten overeenkomstig hun bestemming niet geconstrueerd zijn voor commercieel, ambachtelijk of industrieel gebruik. Een garantieovereenkomst komt daarom niet tot stand als het apparaat in ambachtelijke of industriële bedrijven alsmede bij gelijk te stellen activiteiten wordt gebruikt. Uitgesloten van onze garantie zijn verder schadeloosstellingen voor transportschade, schade door niet-naleving van de montage-instructies of op grond van ondeskundige installatie, niet-naleving van de handleiding (zoals door b.v. aansluiting op een verkeerde netspanning of stroomsoort), oneigenlijke of onoordeelkundige toepassingen (zoals b.v. overbelasting van het apparaat of gebruik van niet toegestane inzetgereedschappen of toebehoren), niet-naleving van de onderhouds- en veiligheidsbepalingen, binnendringen van vreemde voorwerpen in het apparaat (zoals b.v. zand, stenen of stof), gebruikmaking van geweld of invloeden van buitenaf (zoals b.v. schade door neervallen) alsmede door normale slijtage die zich bij het doelmatig gebruik van het apparaat voordoet. Dit geldt vooral voor accu's waarop wij 12 maanden garantie geven.

Er kan geen aanspraak op garantie worden gemaakt als op het apparaat reeds ingrepen werden uitgevoerd.

3. De garantieperiode bedraagt 2 jaar en gaat in op de datum van aankoop van het apparaat. Garantieclaims dienen voor het verloop van de garantieperiode binnen de twee weken na het vaststellen van het defect geldend te worden gemaakt. Het geldend maken van garantieclaims na verloop van de garantieperiode is uitgesloten. De herstelling of vervanging van het apparaat leidt noch tot een verlenging van de garantieperiode noch wordt door deze prestatie een nieuwe garantieperiode voor het apparaat of voor eventueel ingebouwde wisselstukken op gang gebracht. Dit geldt ook bij het ter plaatse uitvoeren van een serviceactiviteit.
4. Om een garantieclaim geldend te maken dient u het defecte apparaat franco op te sturen aan het hieronder vermelde adres. Voeg het originele verkoopbewijs of een ander gedateerd bewijs van aankoop bij. Gelieve daarom de kassabon als bewijs goed te bewaren! Wij verzoeken u de reden van de klacht zo nauwkeurig mogelijk te beschrijven. Valt het defect van het apparaat binnen onze garantieprestatie bezorgen wij u per omgaande een hersteld of nieuw apparaat terug.

Uiteraard staan wij ook tot u dienst om mits betaling van de kosten defecten van het apparaat te verhelpen die buiten de garantieomvang vallen. Te dien einde stuurt u het apparaat aan ons serviceadres op.

E CERTIFICADO DE GARANTÍA

Estimado cliente:

Nuestros productos están sometidos a un estricto control de calidad. No obstante, lamentaríamos que este aparato dejara de funcionar correctamente, en tal caso, le rogamos que se dirija a nuestro servicio de atención al cliente en la dirección indicada en la parte inferior de la presente tarjeta de garantía. Con mucho gusto le atenderemos también telefónicamente en el número de servicio indicado a continuación. Para hacer válido el derecho de garantía, proceda de la siguiente forma:

1. Estas condiciones de garantía regulan prestaciones de la garantía adicionales. Sus derechos legales a prestación de garantía no se ven afectados por la presente garantía. Nuestra prestación de garantía es gratuita para usted.
2. La prestación de garantía se extiende exclusivamente a defectos ocasionados por fallos de material o de producción y está limitada a la reparación de los mismos o al cambio del aparato. Tenga en consideración que nuestro aparato no está indicado para un uso comercial, en taller o industrial. Por lo tanto, no procederá un contrato de garantía cuando se utilice el aparato en zonas industriales, comerciales o talleres, así como actividades similares. De nuestra garantía se excluye cualquier otro tipo de prestación adicional por daños ocasionados por el transporte, daños ocasionados por la no observancia de las instrucciones de montaje o por una instalación no profesional, no observancia de las instrucciones de uso (como, p. ej., conexión a una tensión de red o corriente no indicada), aplicaciones impropias o indebidas (como, p. ej., sobrecarga del aparato o uso de herramientas o accesorios no homologados), no observancia de las disposiciones de mantenimiento y seguridad, introducción de cuerpos extraños en el aparato (como, p. ej., arena, piedras o polvo), uso violento o influencias externa (como, p. ej., daños por caídas), así como por el desgaste habitual por el uso. Esto se aplica especialmente en aquellas baterías para las que ofrecemos un plazo de garantía de 12 meses.

El derecho a garantía pierde su validez cuando ya se hayan realizado intervenciones en el aparato.

3. El periodo de garantía es de 2 años y comienza en la fecha de la compra del aparato. El derecho de garantía debe hacerse válido, antes de finalizado el plazo de garantía, dentro de un periodo de dos semanas una vez detectado el defecto. El derecho de garantía vence una vez transcurrido el plazo de garantía. La reparación o cambio del aparato no conllevará ni una prolongación del plazo de garantía ni un nuevo plazo de garantía ni para el aparato ni para las piezas de repuesto montadas. Esto también se aplica en el caso de un servicio *in situ*.
4. Para hacer efectivo su derecho a garantía, envíe gratuitamente el aparato defectuoso a la dirección indicada a continuación. Adjunte el original del ticket de compra u otro tipo de comprobante de compra con fecha. ¡A tal efecto, guarde en lugar seguro el ticket de compra como comprobante! Describa con la mayor precisión posible el motivo de la reclamación. Si nuestra prestación de garantía incluye el defecto aparecido en el aparato, recibirá de inmediato un aparato reparado o nuevo de vuelta.

Naturalmente, también solucionaremos los defectos del aparato que no se encuentren comprendidos o ya no se encuentren comprendidos en la garantía, en este caso contra reembolso de los costes. Para ello, envíe el aparato a nuestra dirección de servicio técnico.

P CERTIFICADO DE GARANTIA

Estimado(a) cliente,

Os nossos produtos são submetidos a um rigoroso controlo de qualidade. Se, ainda assim, o aparelho não funcionar nas devidas condições, lamentamos esse facto e pedimos-lhe que se dirija ao nosso serviço de assistência técnica na morada indicada no presente certificado de garantia. Se preferir, também pode contactar-nos telefonicamente através do número de assistência técnica abaixo indicado. O exercício dos direitos de garantia está sujeito às seguintes condições:

1. As presentes condições de garantia regem as prestações de garantia complementar e não afectam os seus direitos legais de garantia. O nosso serviço de garantia é prestado gratuitamente.
2. A garantia cobre exclusivamente os defeitos de material ou de fabrico e limita-se à reparação de tais defeitos ou à substituição do aparelho. Chamamos a atenção para o facto de os nossos aparelhos não terem sido concebidos para uso comercial, artesanal ou industrial. Não haverá, por isso, lugar a um contrato de garantia no caso de o aparelho ser utilizado em empresas do comércio, do artesanato ou da indústria ou em actividades equiparáveis. A nossa garantia exclui, além disso, quaisquer indemnizações por danos de transporte, danos resultantes da não observância das instruções de montagem ou de uma instalação incorrecta, da não observância das instruções de funcionamento (por exemplo, ligação a uma tensão de rede ou a um tipo de corrente errado), de uma utilização abusiva ou indevida (como, por exemplo, sobrecarga do aparelho ou utilização de ferramentas ou acessórios não autorizados), da não observância das regras de manutenção e segurança, da penetração de corpos estranhos no aparelho (por exemplo, areia, pedras ou pó), do uso da força ou de impactos externos (como, por exemplo, danos causados pela queda do aparelho), bem como do desgaste normal resultante da utilização do aparelho. Isto é válido especialmente para os acumuladores aos quais concedemos uma garantia de 12 meses.

O direito de garantia extingue-se no caso de já ter havido uma tentativa de reparação do aparelho.

3. O período de garantia é de 2 anos a contar da data de compra do aparelho. Os direitos de garantia devem ser reclamados dentro do período de garantia, no prazo de duas semanas após ter sido detectado o defeito. Está excluída a reclamação de direitos de garantia após o termo do período de garantia. A reparação ou a substituição do aparelho não implica o prolongamento do período de garantia nem dá origem à contagem de um novo período de garantia para o aparelho ou para eventuais peças de substituição montadas no mesmo. O mesmo se aplica no caso de a assistência técnica ter sido prestada no local.
4. Para activar a garantia deverá enviar o aparelho defeituoso à cobrança para a morada abaixo indicada, juntamente com o talão de compra original ou qualquer outro documento comprovativo da data de compra. Por isso, é importante que guarde o talão de compra como comprovativo. Descreva o mais detalhadamente possível o motivo da reclamação. Se o defeito do aparelho estiver abrangido pelo nosso serviço de garantia, ser-lhe-á imediatamente enviado um aparelho novo ou reparado.

Naturalmente, também teremos todo o gosto em efectuar reparações que não estão, ou deixaram de estar, abrangidas pelo serviço de garantia. Nesse caso, terá de suportar os custos da reparação. Para este efeito, deverá enviar o aparelho para a morada do nosso serviço de assistência técnica.

D GARANTIEURKUNDE

Sehr geehrte Kundin, sehr geehrter Kunde,

unsere Produkte unterliegen einer strengen Qualitätskontrolle. Sollte dieses Gerät dennoch einmal nicht einwandfrei funktionieren, bedauern wir dies sehr und bitten Sie, sich an unseren Servicedienst unter der auf dieser Garantiekarte angegebenen Adresse zu wenden. Gern stehen wir Ihnen auch telefonisch über die unten angegebene Servicrufnummer zur Verfügung. Für die Geltendmachung von Garantieansprüchen gilt Folgendes:

1. Diese Garantiebedingungen regeln zusätzliche Garantieleistungen. Ihre gesetzlichen Gewährleistungsansprüche werden von dieser Garantie nicht berührt. Unsere Garantieleistung ist für Sie kostenlos.
2. Die Garantieleistung erstreckt sich ausschließlich auf Mängel, die auf Material- oder Herstellungsfehler zurückzuführen sind und ist auf die Behebung dieser Mängel bzw. den Austausch des Gerätes beschränkt. Bitte beachten Sie, dass unsere Geräte bestimmungsgemäß nicht für den gewerblichen, handwerklichen oder industriellen Einsatz konstruiert wurden. Ein Garantievertrag kommt daher nicht zustande, wenn das Gerät in Gewerbe-, Handwerks- oder Industriebetrieben sowie bei gleichzusetzenden Tätigkeiten eingesetzt wird.

Von unserer Garantie sind ferner Ersatzleistungen für Transportschäden, Schäden durch Nichtbeachtung der Montageanleitung oder aufgrund nicht fachgerechter Installation, Nichtbeachtung der Gebrauchsanleitung (wie durch z.B. Anschluss an eine falsche Netzspannung oder Stromart), missbräuchliche oder unsachgemäße Anwendungen (wie z.B. Überlastung des Gerätes oder Verwendung von nicht zugelassenen Einsatzwerkzeugen oder Zubehör), Nichtbeachtung der Wartungs- und Sicherheitsbestimmungen, Eindringen von Fremdkörpern in das Gerät (wie z.B. Sand, Steine oder Staub), Gewaltanwendung oder Fremdeinwirkungen (wie z. B. Schäden durch Herunterfallen) sowie durch verwendungsgemäßen, üblichen Verschleiß ausgeschlossen. Dies gilt insbesondere für Akkus, auf die wir dennoch eine Garantiezeit von 12 Monaten gewähren

Der Garantieanspruch erlischt, wenn an dem Gerät bereits Eingriffe vorgenommen wurden.

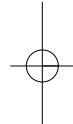
3. Die Garantiezeit beträgt 2 Jahre und beginnt mit dem Kaufdatum des Gerätes. Garantieansprüche sind vor Ablauf der Garantiezeit innerhalb von zwei Wochen, nachdem Sie den Defekt erkannt haben, geltend zu machen. Die Geltendmachung von Garantieansprüchen nach Ablauf der Garantiezeit ist ausgeschlossen. Die Reparatur oder der Austausch des Gerätes führt weder zu einer Verlängerung der Garantiezeit noch wird eine neue Garantiezeit durch diese Leistung für das Gerät oder für etwaige eingebaute Ersatzteile in Gang gesetzt. Dies gilt auch bei Einsatz eines Vor-Ort-Services.
4. Für die Geltendmachung Ihres Garantieanspruches übersenden Sie bitte das defekte Gerät portofrei an die unten angegebene Adresse. Fügen Sie den Verkaufsbeleg im Original oder einen sonstigen datierten Kaufnachweis bei. Bitte bewahren Sie deshalb den Kassenschein als Nachweis gut auf! Beschreiben Sie uns bitte den Reklamationsgrund möglichst genau. Ist der Defekt des Gerätes von unserer Garantieleistung erfasst, erhalten Sie umgehend ein repariertes oder neues Gerät zurück.

Selbstverständlich beheben wir gegen Erstattung der Kosten auch gerne Defekte am Gerät, die vom Garantieumfang nicht oder nicht mehr erfasst sind. Dazu senden Sie das Gerät bitte an unsere Serviceadresse.

ISC GmbH • Eschenstraße 6 • 94405 Landau/Isar (Deutschland)

Telefon: +49 [0] 180 5 011 843 • Telefax +49 [0] 180 5 835 830 (Festnetzpreis: 14 ct/min, Mobilfunkpreise maximal: 42 ct/min)
Außerhalb Deutschlands fallen stattdessen Gebühren für ein reguläres Gespräch ins dt. Festnetz an.

E-Mail: info@isc-gmbh.info • Internet: www.isc-gmbh.info



1 Service Hotline: 01805 011 843 · www.isc-gmbh.info · Mo-Fr. 8:00-18:00 Uhr
(Festnetzpreis: 14 ct/min, Mobilfunkpreise maximal: 42 ct/min; Außerhalb Deutschlands fallen stattdessen Gebühren für ein reguläres Gespräch ins dt. Festnetz an.)

2 Name: **Retouren-Nr. iSC:**

Straße / Nr.: **Telefon:**

PLZ Ort **Mobil:**

3 Welcher Fehler ist aufgetreten (genaue Angabe): **Art.-Nr.:** **I.-Nr.:**

Sehr geehrte Kundin, sehr geehrter Kunde,
bitte beschreiben Sie uns die von Ihnen festgestellte Fehlfunktion Ihres Gerätes als Grund Ihrer Beanstandung möglichst genau. Dadurch können wir für Sie Ihre Reklamation schneller bearbeiten und Ihnen schneller helfen. Eine zu ungenaue Beschreibung mit Begriffen wie „Gerät funktioniert nicht“ oder „Gerät defekt“ verzögert hingegen die Bearbeitung erheblich.

4 **Garantie:** JA NEIN **Kaufbeleg-Nr. / Datum:**

1 Service Hotline kontaktieren oder bei iSC-Webadresse anmelden - es wird Ihnen eine Retourennummer zugeteilt | **2** Ihre Anschrift eintragen | **3** Fehlerbeschreibung und Art.-Nr. und I.-Nr. angeben | **4** Garantiefall JA/NEIN ankreuzen sowie Kaufbeleg-Nr. und Datum angeben und eine Kopie des Kaufbeleges belegen

