

**POWERFIX®**

**Profi+**

## GASHEIZGEBLÄSE PGH 17 A1

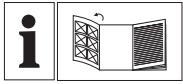


DE AT

### GASHEIZGEBLÄSE

Bedienungs- und Sicherheitshinweise  
Originalbetriebsanleitung

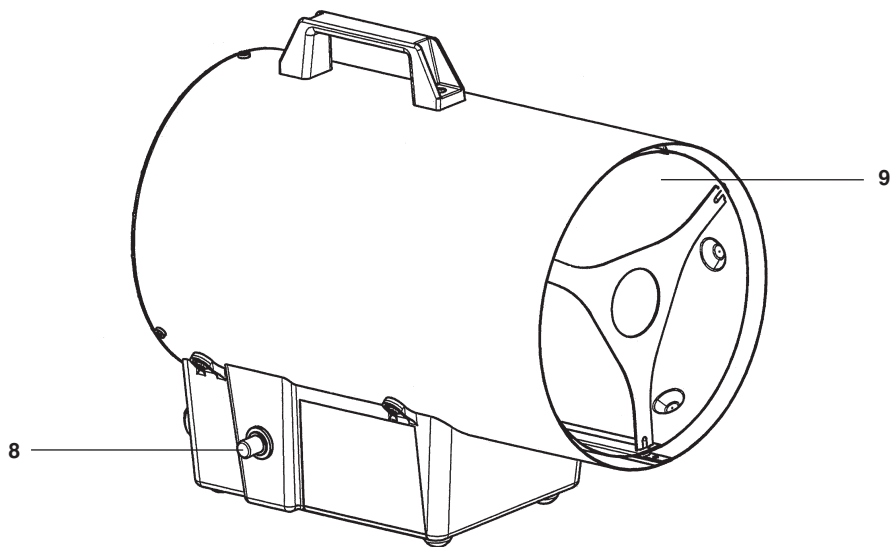
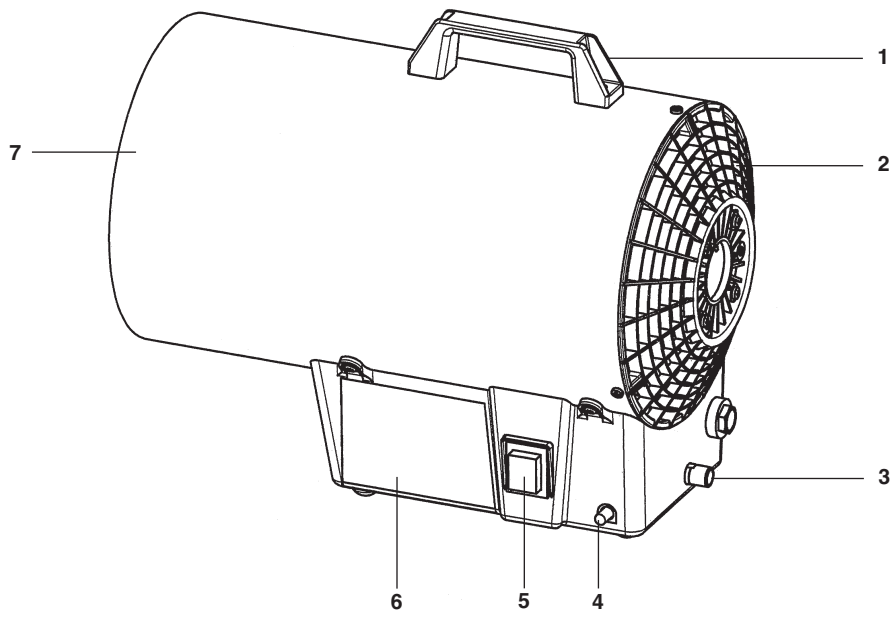
DE AT

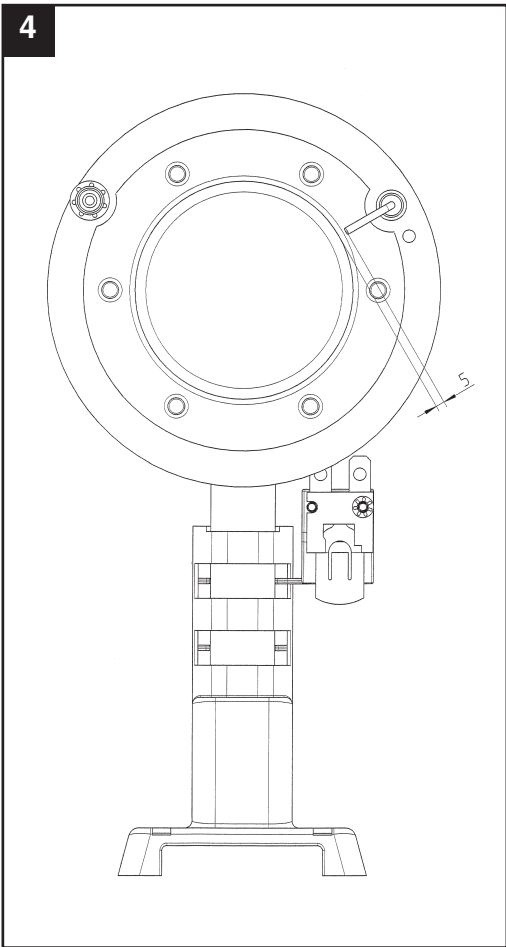
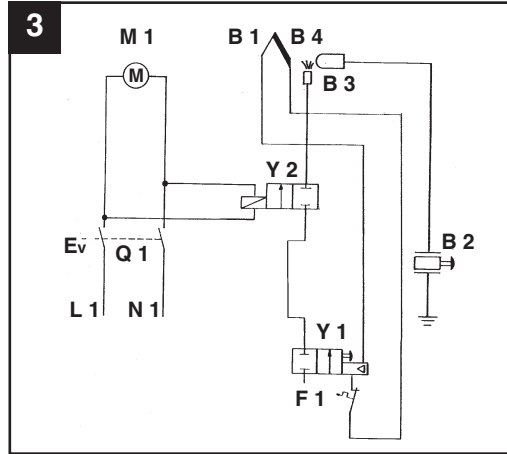
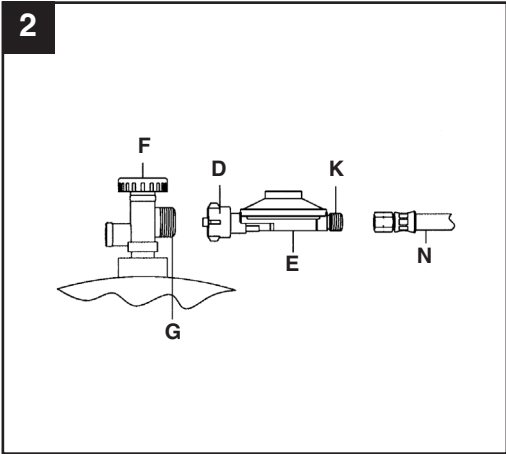


DE AT

Klappen Sie vor dem Lesen die Seite mit den Abbildungen aus und machen Sie sich anschließend mit allen Funktionen des Gerätes vertraut.

1







Inhaltsverzeichnis	Seite
1. Einleitung .....	6
2. Sicherheitshinweise .....	6-8
3. Gerätebeschreibung .....	8
4. Lieferumfang .....	8
5. Bestimmungsgemäße Verwendung .....	8
6. Vor Inbetriebnahme .....	9
7. Bedienung .....	10-11
8. Reinigung, Wartung und Ersatzteilbestellung .....	11
9. Lagerung .....	11
10. Anschlussplan .....	12
11. Technische Daten .....	12
12. Entsorgung und Wiederverwertung .....	12
13. Hinweise zur Fehlerbeseitigung .....	13
14. Ersatzteilliste .....	14
15. Ersatzteilzeichnung .....	15
16. Konformitätserklärung .....	16
17. Garantiekunde .....	17

Der Nachdruck oder sonstige Vervielfältigung von Dokumentation und Begleitpapieren der Produkte, auch auszugsweise, ist nur mit ausdrücklicher Zustimmung der ISC GmbH zulässig.

Technische Änderungen vorbehalten

DE/  
AT

## 1. Einleitung

### ⚠ Achtung!

Beim Benutzen von Geräten müssen einige Sicherheitsvorkehrungen eingehalten werden, um Verletzungen und Schäden zu verhindern. Lesen Sie diese Betriebsanleitung / Sicherheitshinweise deshalb sorgfältig durch. Bewahren Sie diese gut auf, damit Ihnen die Informationen jederzeit zur Verfügung stehen. Falls Sie das Gerät an andere Personen übergeben sollten, händigen Sie diese Betriebsanleitung / Sicherheitshinweise bitte mit aus. Wir übernehmen keine Haftung für Unfälle oder Schäden, die durch Nichtbeachten dieser Anleitung und den Sicherheitshinweisen entstehen.

## 2. Sicherheitshinweise

### ⚠ WARNUNG

**Lesen Sie alle Sicherheitshinweise und Anweisungen.** Versäumnisse bei der Einhaltung der

Sicherheitshinweise und Anweisungen können elektrischen Schlag, Brand und/oder schwere Verletzungen verursachen.

**Bewahren Sie alle Sicherheitshinweise und Anweisungen für die Zukunft auf.**

### 2.1 Allgemeine Sicherheitshinweise

- Vor Benutzung des Gasheizgebläses Betriebsanleitung lesen.
- Das Gasheizgebläse muss in Übereinstimmung mit den nationalen Vorschriften und entsprechend dieser Anleitung installiert werden.
- Verlegen Sie die Netzleitung so, dass man nicht über das Kabel stolpern kann.
- Die Netzleitung bei Betrieb nicht über heiße Geräteteile führen.
- Den Netzstecker nie an der Netzleitung aus der Steckdose ziehen! Das Gasheizgebläse nie an der Netzleitung tragen oder durch Ziehen am Kabel bewegen.
- Die Netzleitung nie um das Gasheizgebläse wickeln.

- Die Netzleitung nie einklemmen, über scharfe Kanten ziehen, über heiße Herdplatten oder offene Flammen legen.
- Das Gasheizgebläse niemals in Wasser tauchen - **Lebensgefahr!**
- Niemals das Gasheizgebläse mit nassen Händen bedienen.
- Das Gasheizgebläse nie öffnen und Spannung führende Teile berühren - **Lebensgefahr!**
- Das Gasheizgebläse so aufstellen, dass der Netzstecker jederzeit zugänglich ist.
- Das Gasheizgebläse nicht unmittelbar unter einer Steckdose aufstellen.
- Ist das Gasheizgebläse längere Zeit außer Betrieb, Netzstecker ziehen und Gasflasche entfernen! Beachten Sie die entsprechenden Kapitel in dieser Anleitung.
- Keine Fremdkörper in Geräteöffnungen einführen – Gefahr von Stromschlag und Gerätebeschädigung.
- Wenn die Netzleitung dieses Gerätes beschädigt wird, muss sie durch den Hersteller oder seinen Kundendienst oder eine ähnlich qualifizierte Person ersetzt werden, um Gefährdungen zu vermeiden.
- Zur Vermeidung von Schäden durch Hitzeeinwirkung dürfen keine hitzeempfindlichen Gegenstände gegenüber dem Gasheizgebläse platziert werden.
- Berühren Sie Gehäuse und Schutzabdeckungen bei Betrieb nicht - Verbrennungsgefahr.

### 2.2 Gerätespezifische Sicherheitshinweise

- Beachten Sie die Technischen Regeln Flüssiggas (TRF 1996).
- Das Gasheizgebläse darf nur komplett montiert betrieben werden.
- Luftansauggitter und Luftauslassöffnung dürfen nicht verkleinert oder abgedeckt werden - Brandgefahr -
- Stellen Sie die Gasflasche während des Betriebs nie vor das Gasheizgebläse – Brandgefahr –
- Das Gasheizgebläse darf nicht auf leicht brennbarem Untergrund betrieben werden - Brandgefahr -
- Das Gasheizgebläse auf einer ebenen, nicht

- geeigneten, unbrennbaren und stabilen Fläche betreiben.
- Das Gasheizgebläse ist nur für den privaten Gebrauch bestimmt.
  - Die Aufstellungsräume müssen genügend be- und entlüftet sein. Es sind Be- und Entlüftungsöffnungen von mindestens 450 cm<sup>2</sup> vorzusehen. Die Mindestraumgröße darf 170 m<sup>3</sup> nicht unterschreiten.
  - Das Gasheizgebläse darf nicht in Untergeschossen oder unter Erdgleiche (Räume unterhalb des Erdniveaus) betrieben werden.
  - Das Gasheizgebläse darf nicht für die Beheizung von bewohnbaren Räumen in Wohngebäuden benutzt werden. Für die Verwendung in öffentlichen Gebäuden sind die nationalen Bestimmungen zu beachten!
  - Das Gasheizgebläse nicht in Freizeitfahrzeugen wie Wohnwagen, Wohnmobile oder Boote benutzen.
  - Der ständige Aufenthalt von Personen im Aufstellungsraum ist verboten.
  - Verwenden Sie das Gasheizgebläse nicht in Räumen in denen sich bereits eine Gasflasche befindet.
  - Das Gasheizgebläse darf nicht in der Nähe anderer Heizgeräte (Mindestabstand 1m), entflammbarem oder explosivem Material betrieben werden.
  - Das Gasheizgebläse muss so aufgestellt werden, dass der Sicherheitsabstand zu brennbaren Materialien und zu Wänden und dem Gehäuse auf der Luftansaugseite 2 m, auf der Luftauslassseite 3 m, seitlich 1 m und nach oben 1,50 m beträgt.
  - Das Gasheizgebläse nicht bewegen, wenn es in Betrieb ist.
  - Vor dem Bewegen und nach dem Betrieb des Gasheizgebläses ist das Ventil der Flüssiggasflasche zu schließen.
  - Nur die vom Hersteller genannten Gasarten und Flüssiggasflaschen benutzen.
  - Die Flüssiggasflasche ist in einem gut belüfteten Raum, entfernt von offenen Flammen (Kerzen, Zigaretten, andere Geräte mit offenen Flammen) zu wechseln. Das Gasflaschenventil muss dabei geschlossen sein.
  - Überprüfen Sie, dass die Dichtung des Druckreglers richtig montiert ist und dass sie ihre Funktion erfüllen kann.
  - Im Falle einer Gasundichtigkeit darf das Gasheizgebläse nicht verwendet werden. Ist es in Betrieb, muss die Gaszufuhr abgesperrt werden. Das Gasheizgebläse muss überprüft und in Ordnung gebracht werden, bevor es wieder benutzt werden kann.
  - Im Falle einer Undichtigkeit ist das Absperrventil der Gasflasche sofort zu schließen und Türen und Fenster zu öffnen.
  - Schalten Sie bei Gasgeruch kein Licht ein oder aus, betätigen Sie keine anderen elektrischen Schalter und benutzen Sie kein Telefon, Funktelefon oder Handy im Gefahrenbereich.
  - Benutzen Sie bei Gasgeruch keine offene Flamme (z. B. Feuerzeug, Streichholz) und rauchen Sie nicht.
  - Wenigstens einmal pro Monat und jedes Mal, wenn die Flüssiggasflasche ausgetauscht wird, sind die Schlauchleitungen (Gasschlauch) zu überprüfen. Wenn die Schlauchleitungen Anzeichen von Bruchigwerden oder andere Beschädigungen aufweisen, müssen sie gegen neue Schlauchleitungen derselben Länge und gleichwertiger Qualität ausgetauscht werden.
  - Der Gasschlauch ist innerhalb der vorgeschriebenen Zeiträume auszuwechseln (s. Kapitel 8.2).
  - Kontrollieren Sie den ordnungsgemäßen Zustand und das Vorhandensein der Dichtung am Flaschenventil. Es dürfen keine zusätzlichen Dichtungen verwendet werden.
  - Flüssiggasflaschen sind vor starker Sonneneinstrahlung zu schützen und nur stehend zu lagern.
  - Das Gasheizgebläse darf nur über einen zwischengeschalteten Druckregler mit einem zulässigen Ausgangsdruck, siehe Geräteschild und werkseitige Einstellung, betrieben werden.
  - Der Gasschlauch darf nicht geknickt oder verdreht werden.

DE/  
AT

- **Inbetriebnahme und Zündung unbedingt** nach Anleitung durchführen.
- Kann Ihr Gerät nicht in einem sicheren Zustand unbeaufsichtigt gelassen werden, schalten Sie es ab.

Dieses Gerät ist nicht dafür bestimmt, durch Personen (einschließlich Kinder) mit eingeschränkten physischen, sensorischen oder geistigen Fähigkeiten oder mangels Erfahrung und/oder mangels Wissen benutzt zu werden, es sei denn, sie werden durch eine für ihre Sicherheit zuständige Person beaufsichtigt oder erhielten von ihr Anweisungen, wie das Gerät zu benutzen ist. Kinder sollten beaufsichtigt werden, um sicherzustellen, dass sie nicht mit dem Gerät spielen.

### 3. Gerätebeschreibung (Abb. 1)

- 1 Tragegriff
- 2 Luftansauggitter
- 3 Gasanschlussgewinde
- 4 Gasventilknopf
- 5 Ein- Ausschalter
- 6 Sockel
- 7 Gehäuse
- 8 Piezozündknopf
- 9 Luftaustrittsöffnung

### 4. Lieferumfang

- Öffnen Sie die Verpackung und nehmen Sie das Gerät vorsichtig aus der Verpackung.
- Entfernen Sie das Verpackungsmaterial sowie Verpackungs- und Transportsicherungen (falls vorhanden).
- Überprüfen Sie, ob der Lieferumfang vollständig ist.
- Kontrollieren Sie das Gerät und die Zubehörteile auf Transportschäden.
- Bewahren Sie die Verpackung nach Möglichkeit bis zum Ablauf der Garantiezeit auf.

### ACHTUNG

**Gerät und Verpackungsmaterial sind kein Kinderspielzeug! Kinder dürfen nicht mit Kunststoffbeuteln, Folien und Kleinteilen spielen!**

**Es besteht Verschluckungs- und Erstickungsgefahr!**

- Gasheizgebläse
- Tragegriff mit 2 Schrauben
- Gasschlauch (1m lang)
- Druckregler 300mbar
- Originalbetriebsanleitung

### 5. Bestimmungsgemäße Verwendung

Das Gasheizgebläse ist ausschließlich für die Beheizung, Bautrocknung und das Enteisen in gut belüfteten Räumen oder im Freien bestimmt. Für gut belüftete Räume sind Be- und Entlüftungsöffnungen von mindestens 450 cm<sup>2</sup> vorzusehen. Die Mindestraumgröße darf 170 m<sup>3</sup> nicht unterschreiten. Das Gasheizgebläse darf nicht in Untergeschossen oder unter Erdgleiche (Räume unterhalb des Erdniveaus) betrieben werden. Das Gasheizgebläse ist nicht für den Hausgebrauch bestimmt.

Das Gasheizgebläse darf nur nach seiner Bestimmung verwendet werden. Jede weitere darüber hinausgehende Verwendung ist nicht bestimmungsgemäß. Für daraus hervorgerufene Schäden oder Verletzungen aller Art haftet der Benutzer/Bediener und nicht der Hersteller.

Bitte beachten Sie, dass unsere Geräte bestimmungsgemäß nicht für den gewerblichen, handwerklichen oder industriellen Einsatz konstruiert wurden. Wir übernehmen keine Gewährleistung, wenn das Gerät in Gewerbe-, Handwerks- oder Industriebetrieben sowie bei gleichzusetzenden Tätigkeiten eingesetzt wird.



## 6. Vor Inbetriebnahme

### 6.1. Montage des Tragegriffs (Abb. 1)

Schrauben Sie den Tragegriff (1) mit Hilfe eines Kreuzschlitzschraubendreher und den beigelegten Schrauben am Gehäuse (7) fest.

### 6.2 Anschluss an die Gasflasche (Abb. 2)

#### 6.2.1 Erforderliche Teile

**Zum Anschluss des Gasheizgebläses an die Gasflasche sind folgende Teile erforderlich:**

- Handelsübliche Gasflasche 5 bzw. 11 kg, max. 13kg.
- Nach EN 13785 geprüfter Druckregler 300mbar Betriebsdruck, max. 1,5 kg/h passend zur verwendeten Gasflasche (im Lieferumfang enthalten).
- Nach EN 1763-1 geprüfte Schlauchleitung ausreichender Länge (max. 1,0 m), die eine knickfreie Montage erlaubt (im Lieferumfang enthalten).
- Schraubenschlüssel Schlüsselweite SW 17.
- DVGW-anerkanntes Lecksuchspray oder Schaum bildendes Mittel.

**Achtung!** Sicherheitshinweise (Kapitel 2) beachten

**Hinweis:** Die Gasflasche ist so aufzustellen, dass die Schlauchleitung nicht geknickt und verdreht wird, nicht unter Spannung steht und keine heißen Stellen des Gasheizgebläses berührt.

#### 6.2.2 Anschluss

1. (Abb. 1) Schließen Sie den Gasschlauch unter Verwendung eines Schraubenschlüssels SW 17 an das Gasanschlussgewinde (3) des Gasheizgebläses an. Ziehen Sie die Verschraubung fest.
2. (Abb. 2) Verbinden Sie die Überwurfmutter (D) des Druckreglers (E) durch Linksdrehung von Hand mit dem Flaschenventilgewinde (G). Verwenden Sie kein Werkzeug – die Flaschenventildichtung

kann beschädigt werden und die Dichtheit ist somit nicht mehr gewährleistet.

3. (Abb. 2) Die Schlauchleitung (N) ist mit dem Druckregler- Ausgangsgewinde (K) unter Verwendung geeigneter Schraubenschlüssel SW 17 durch Linksdrehung zu verbinden. Hierbei ist in jedem Fall mit einem zweiten Schraubenschlüssel entsprechender Nennweite an den dafür vorgesehenen Schlüsselflächen des Druckreglers gegenzuhalten, um ein Mitdrehen des Reglers bzw. eine unzulässige Kraftübertragung zu verhindern. Die Sicherstellung der Dichtheit erfolgt durch das Anziehen der Verschraubung mit vorstehend genanntem Werkzeug.
4. Mit einem Lecksuchmittel sind alle Verbindungsstellen unter Betriebsdruck auf Dichtheit zu kontrollieren. Die Dichtheit ist sichergestellt, wenn sich keine Blasenbildung zeigt. Eine Dichtheitsprüfung mit offener Flamme ist unzulässig. Poröse oder beschädigte Schlauchleitungen und Armaturen sind sofort auszutauschen.

#### 6.2.3 Austausch der Gasflasche (Abb. 2)

**Achtung!** Sicherheitshinweise beachten

1. Die Flüssiggasflasche ist in einem gut belüfteten Raum oder im Freien, entfernt von offenen Flammen (Kerzen, Zigaretten, andere Geräte mit offenen Flammen) zu wechseln.
2. Flaschenventil (F) schließen
3. Überwurfmutter (D) vom Druckregler lösen
4. Druckregler (E) von der Flasche entfernen
5. Flaschenventilgewinde (G) mit Schutzkappe versehen
6. Neue Flasche wie unter Kapitel 6.2.2 beschrieben anschließen

## 7. Bedienung

### 7.1 Inbetriebnahme

#### Hinweise:

- Überprüfen Sie vor der Inbetriebnahme, besonders nach längerem Nichtgebrauch des Gasheizgebläses, die Gas führenden Teile auf Verstopfungen durch Insekten o.ä.. Bei verstopften Gasrohren kann es zu einem gefährlichen Flammenrückschlag kommen.
- Das Gasheizgebläse erst in Betrieb nehmen, wenn Sie sich von der Dichtheit des Gasschlauches und dessen Verbindungen überzeugt haben (s. Kapitel 7.1.1).
- Überprüfen Sie, ob die vorhandene Spannung mit der angegebenen Spannung auf dem Datenschild übereinstimmt.
- Tritt während des Betriebs eine Gasundichtigkeit auf, ist das Gasflaschenventil sofort zu schließen und alle Fenster und Türen zu öffnen.

#### 7.1.1 Dichtheitsprüfung

Sprühen Sie zur Dichtheitsprüfung alle von Ihnen hergestellten Schraubverbindungen bei geöffnetem Gasflaschenventil und angeschlossenen Druckregler mit Lecksuchspray ein. Bei Undichtigkeit entstehen an dieser Stelle Blasen. Drehen Sie in diesem Fall das Flaschenventil sofort zu und ziehen Sie die Schraubverbindungen nochmals nach. Anschließend wiederholen Sie die Dichtheitsprüfung noch einmal. Sollte die Undichtigkeit nach mehreren Versuchen weiter bestehen, wenden Sie sich an Ihren Kundendienst.

### 7.1.2 Einschalten des Gasheizgebläses (Abb. 1)

Achtung! Stehen Sie beim Einschalten des Gasheizgebläses immer seitlich oder hinter dem Gerät und niemals vor der Luftaustrittsöffnung - Verbrennungsgefahr.

#### Hinweise:

- Das Gasheizgebläse im Betrieb nicht bewegen.
  - Das Gasheizgebläse wird im Betrieb heiß – Verbrennungsgefahr
1. Stecken Sie den Netzstecker in die Netzsteckdose.
  2. Öffnen Sie das Gasventil an der Gasflasche.
  3. Schalten Sie den Ein- Ausschalter (5) ein und prüfen Sie, ob der Ventilator hinter dem Luftansauggitter (2) läuft und die Luft an der Luftaustrittsöffnung (9) ausgeblasen wird.
  4. Lassen Sie den Ventilator mindestens 30 Sekunden laufen und drücken Sie den Gasventilknopf (4) und gleichzeitig den Piezozündknopf (8). Falls nötig drücken Sie den Piezozündknopf (8) mehrmals, während Sie den Gasventilknopf (4) weiter gedrückt halten. Halten Sie nach dem Zünden den Gasventilknopf (4) noch 10 Sekunden.

Sollte das Gasheizgebläse nach Loslassen des Gasventilknopfes nicht weiter brennen, muss vor einem erneuten Zündvorgang der Ventilator noch mindestens 1 Minute laufen, bis das Gas vollständig ausgeblasen ist.

#### Hinweise:

- Kontrollieren Sie bei erschwelter oder unregelmäßiger Zündung unbedingt den Luftdurchlass, bevor Sie das Gerät erneut starten. Der Ventilator darf nicht blockiert und Lufteinlass- und/oder Luftauslassseite nicht abgedeckt sein.
- Bei längerer, extremer Beanspruchung kann eine übermäßige Verdampfung zu einer Vereisung (Reifbildung) der Gasflasche führen. In diesem Fall ist eine neue bzw. größere Gasflasche am Gerät anzuschließen.

## 7.2 Außerbetriebnahme

### 7.2.1 Ausschalten des Gasheizgebläses

1. Schließen Sie das Flaschenventil.
2. Lassen Sie den Ventilator zur Abkühlung des Gasheizgebläses noch mindestens 2 Minuten weiterlaufen.
3. Schalten Sie durch Drücken des Ein- Ausschalters (5) den Ventilator aus.
4. Ziehen Sie den Netzstecker aus der Steckdose.
5. Entfernen Sie den Druckregler von der Gasflasche.

## 8. Reinigung, Wartung und Ersatzteilbestellung

### 8.1 Reinigung

- Vor Beginn von Reinigungs- und Wartungsarbeiten muss das Gasflaschenventil geschlossen, das Gerät ausgeschaltet, vom Stromnetz getrennt und abgekühlt sein.
- Entfernen Sie anschließend den Druckregler mit Gasschlauch von der Gasflasche.
- Zur Reinigung des Gehäuses ein leicht feuchtes Tuch verwenden.
- Verunreinigungen durch Staub können mit einem Staubsauger oder vorsichtig mit Druckluft entfernt werden.

### 8.2 Wartung

- Reparaturen und Wartungsarbeiten am Gerät dürfen nur von einem zugelassenen Gasinstallateur ausgeführt werden.
- Bei Reparaturen dürfen nur Originalersatzteile verwendet werden.
- Die Netzleitung muss regelmäßig auf Defekte oder Beschädigungen geprüft werden.
- Eine beschädigte Netzleitung darf nur vom Elektrofachmann oder der ISC GmbH unter Berücksichtigung der einschlägigen Bestimmungen ausgetauscht werden.
- Wenigstens einmal pro Monat und jedes Mal, wenn die Flüssiggasflasche ausgetauscht wird, sind die

Schlauchleitungen (Gasschlauch) zu überprüfen. Wenn die Schlauchleitungen Anzeichen von Brüchigwerden oder andere Beschädigungen aufweisen, müssen sie gegen neue Schlauchleitungen derselben Länge und gleichwertiger Qualität ausgetauscht werden.

- Nach längeren Stillstandszeiten, Wartungs- und Instandhaltungsarbeiten ist eine Funktionskontrolle des gesamten Gerätes mit einer Dichtheitskontrolle aller gasführenden Verbindungen (z. B. mit Lecksuchspray oder Seifenlauge) sowie eine elektrische Sicherheitsprüfung nach VDE 0701 durchzuführen.

### 8.3. Ersatzteilbestellung

Bei der Ersatzteilbestellung sollten folgende Angaben gemacht werden:

- Typ des Gerätes
- Artikelnummer des Gerätes
- Ident-Nummer des Gerätes
- Ersatzteil-Nummer des erforderlichen Ersatzteils

Aktuelle Preise und Infos finden Sie unter [www.isc-gmbh.info](http://www.isc-gmbh.info)

## 9. Lagerung

### 9.1 Gerät

Lagern Sie das Gerät und dessen Zubehör an einem dunklen, trockenen und frostfreiem, sowie für Kinder unzugänglichem Ort. Die optimale Lagertemperatur liegt zwischen 5 und 30 °C. Bewahren Sie das Gerät in der Originalverpackung auf.

### 9.2 Flüssiggasflasche

- Flüssiggasflasche niemals im Hause, unter Erdgleiche (Räume unterhalb des Erdniveaus) oder an unbelüfteten Plätzen aufbewahren!
- Die Ventile der Flüssiggasflasche müssen mit Ventilschutzkappen und Verschlussmuttern versehen sein.
- Gasflaschen - auch leere - müssen stehend aufbewahrt werden.

DE/  
AT

## 10. Anschlussplan (Abb. 3)

Q1 Ein- Ausschalter  
 F1 Sicherungsthermostat  
 M1 Lüftermotor  
 Y1 Thermoelktrische Zündsicherung  
 (Gasventil)  
 Y2 Sicherheitsmagnetventil  
 B1 Thermoelement  
 B2 Piezozündung  
 B3 Zündeflektrode  
 B4 Brenner

## 11. Technische Daten

Nennwärmebelastung:	max. (Hi) 17 kW
Luftdurchsatz:	500 m <sup>3</sup> /h
Anschlusswert:	G 30: 1340 g/h
Gerätekatégorie:	I3B/P
Bestimmungsland:	DE/AT
Gasart:	handelsübliches Propan (DIN 51622) handelsübliches Butan (DIN 51622)
Betriebsdruck P:	300 mbar (Propan/Butan)
Netzanschluss:	230 V ~ 50 Hz, 0,17 A, 38 W
Schutzart:	IP44
Temperaturklasse:	75°C



Nur für EU-Länder

Werfen Sie Elektrowerkzeuge nicht in den Hausmüll!

Gemäß europäischer Richtlinie 2002/96/EG über Elektro- und Elektronik-Altgeräte und Umsetzung in nationales Recht müssen verbrauchte Elektrowerkzeuge getrennt gesammelt werden und einer umweltgerechten Wiederverwertung zugeführt werden.

Recycling-Alternative zur Rücksendeauf-  
forderung:

Der Eigentümer des Elektrogerätes ist alternativ anstelle Rücksendung zur Mitwirkung bei der sachgerechten Verwertung im Falle der Eigentumsaufgabe verpflichtet. Das Altgerät kann hierfür auch einer Rücknahmestelle überlassen werden, die eine Beseitigung im Sinne der nationalen Kreislaufwirtschafts- und Abfallgesetze durchführt. Nicht betroffen sind den Altgeräten beigefügte Zubehörteile und Hilfsmittel ohne Elektrobestandteile.

## 12. Entsorgung und Wiederverwertung

Das Gerät befindet sich in einer Verpackung, um Transportschäden zu verhindern. Diese Verpackung ist Rohstoff und ist somit wieder verwendbar oder kann dem Rohstoffkreislauf zugeführt werden. Das Gerät und dessen Zubehör bestehen aus verschiedenen Materialien, wie z.B. Metall und Kunststoffe. Führen Sie defekte Bauteile der Sondermüllentsorgung zu. Fragen Sie im Fachgeschäft oder in der Gemeindeverwaltung nach!

### 13. Hinweise zur Fehlerbeseitigung

Wird das Gerät richtig betrieben, dürften keine Störungen auftreten. Bei Störungen prüfen Sie die folgenden Möglichkeiten, bevor Sie den Kundendienst verständigen.

Störung	mögliche Ursache	Maßnahme
Ventilator läuft nicht	– Kein Strom	– Netzstecker prüfen, – Netzversorgung prüfen ggf. Netzleitung tauschen*
Gerät zündet nicht	– defektes Zündkabel  – loses Zündkabel  – Abstand zwischen Elektrode und Brenner zu groß	– Zündkabel prüfen, ggf. wechselln*.  – Zündkabel prüfen, ggf. fest anschießen*  – Abstand auf 5 mm einstellen* (s. Abb. 4).
Kein Gasfluss	– Gasflasche leer  – Gasflaschenventil geschlossen  – Sicherheitsventil im Gerät hat Gas noch nicht freigegeben	– Gasflasche erneuern  – Ventil öffnen.  – neuer Einschaltversuch (s. Kapitel 7.1.2)
Zu hoher Gaseintritt bzw. zu große Flamme	– Druckregler defekt	– Druckregler erneuern
Brennerflamme erlischt während des Betriebs	– Thermoelement nicht warm genug  – Lufteinlass und/oder Luftauslass blockiert  – keine Netzspannung  – Wind oder Zugluft bläst Flamme aus	– neuer Einschaltversuch (s. Kapitel 7.1.2)  – Luftansauggitter säubern, Hindernisse für Luftansaugung beseitigen, Ventilatorfunktion prüfen  – Netzversorgung prüfen ggf. Netzleitung tauschen*  – Gerät abseits von Wind und Zugluft aufstellen, Gerät einige Minuten abkühlen lassen, danach neuer Einschaltversuch (s. Kapitel 7.1.2)

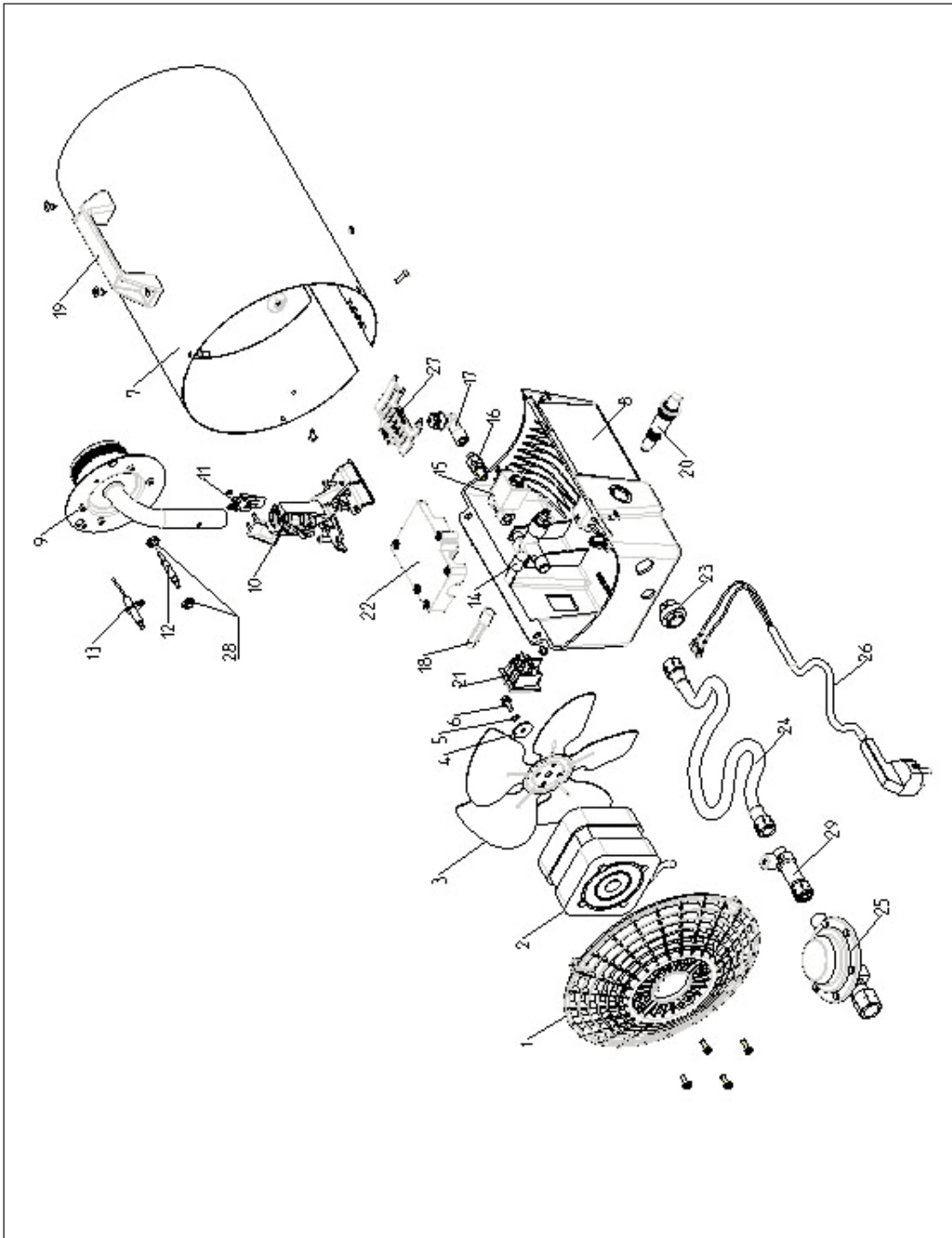
#### Achtung!

\* Diese Arbeiten müssen vom qualifizierten zugelassenen Fachpersonal ausgeführt werden.!

DE/  
AT**14. Ersatzteilliste**

<b>Pos.</b>	<b>Bennennung</b>	<b>ET.-Nr.</b>
1	Motorgitter	086.50.008.05
2	Motor	086.84.190.17
3	Lüfterrad	086.55.700.05
4	Scheibe	086.52.029.01
5	Federscheibe	086.52.426.02
6	6-Kt Schraube	086.50.021.63
7	Mantel kpl.	086.89.721.92
8	Sockel	086.50.008.03
9	Brenner	086.89.061.17
10	Brennerhalter	086.89.712.30
11	Temperaturwächter	086.75.859.02
12	Thermoelement	086.75.911.06
13	Zünderlektrode	086.75.811.06
14	Zündericherung	086.75.850.04
15	Magnetventil	086.70.441.01
17	Winkelstück mit Düse	086.89.510.07
18	Tastverlängerung	086.82.403.35
19	Griff	086.89.525.26
20	Piezozünder	086.75.801.04
21	Ein- Ausschalter	086.70.038.03
22	Halteplatte	086.82.403.25
23	Zugentlastung	086.50.008.04
24	Gasschlauch	086.75.700.05
25	Druckminderer	086.84.049.35
26	Netzkabel	086.50.008.02
27	Abdeckkappe	086.82.403.27

### 15. Ersatzteilzeichnung



DE/  
AT

## 16. Konformitätserklärung

Einhell Germany AG · Wiesenweg 22 · D-94405 Landau/Isar



## Konformitätserklärung

- erklärt folgende Konformität gemäß EU-Richtlinie und Normen für Artikel  
 explains the following conformity according to EU directives and norms for the following product  
 déclare la conformité suivante selon la directive CE et les normes concernant l'article  
 dichiara la seguente conformità secondo la direttiva UE e le norme per l'articolo  
 verklaart de volgende overeenstemming conform EU richtlijn en normen voor het product  
 declara la siguiente conformidad a tenor de la directiva y normas de la UE para el artículo  
 declara a seguinte conformidade, de acordo com a directiva CE e normas para o artigo  
 atterer følgende overensstemmelse i medfør af EU-direktiv samt standarder for artikel  
 förklarar följande överensstämmelse enl. EU-direktiv och standarder för artikeln  
 vakuuttaa, että tuote täyttää EU-direktiivin ja standardien vaatimukset  
 töendab toote vastavust EL direktiivile ja standarditele  
 vydává následující prohlášení o shodě podle směrnice EU a norem pro výrobek  
 potrjuje sledečo skladnost s smernico EU in standardi za izdelek  
 vydáva nasledujúce prehlásenie o zhode podľa smernice EÚ a noriem pre výrobok  
 a cikkekhez az EU-irányvonal és Normák szerint a következő konformitást jelenti ki  
 deklaruje zgodność wymienionego poniżej artykułu z następującymi normami na podstawie dyrektywy WE.  
 декларира съответното съответствие съгласно Директива на ЕС и норми за артикул  
 paskaidro šādu atbilstību ES direktīvai un standartiem  
 apibūdina šj atitikimą EU reikalavimams ir prekės normoms  
 declară următoarea conformitate conform directivei UE și normelor pentru articolul  
 δηλώνει την ακόλουθη συμμόρφωση σύμφωνα με την Οδηγία ΕΚ και τα πρότυπα για το προϊόν  
 potvrđuje sljedeću usklađenost prema smjernicama EU i normama za artikl  
 potvrđuje sljedeću usklađenost prema smjernicama EU i normama za artikl  
 potvrđuje sledeću usklađenost prema smernicama EZ i normama za artikl  
 следующим удостоверяется, что следующие продукты соответствуют директивам и нормам ЕС  
 проголошує про зазначену нижче відповідність виробу директивам та стандартам ЄС на виріб  
 ja izjavува следната сообрзност согласно EУ-директивата и нормите за артикли  
 Ürünü ile ilgili AB direktifleri ve normları gereğince aşağıda açıklanan uygunluğu belirtir  
 erklærer følgende samsvar i henhold til EU-direktivet og standarder for artikkel  
 Lýsir uppfyllingu EU-reglna og annarra staða vöru

## Gasheizgebläse PGH 17 A1 (Powerfix)

- |   |  |
|---|--|
| <input type="checkbox"/> 87/404/EC_2009/105/EC            | <input type="checkbox"/> 2006/42/EC  |
| <input type="checkbox"/> 2005/32/EC_2009/125/EC           | <input type="checkbox"/> Annex IV<br>Notified Body:<br>Notified Body No.:<br>Reg. No.:   |
| <input checked="" type="checkbox"/> 2006/95/EC            |  |
| <input type="checkbox"/> 2006/28/EC                       | <input type="checkbox"/> 2000/14/EC_2005/88/EC   |
| <input checked="" type="checkbox"/> 2004/108/EC           | <input type="checkbox"/> Annex V   |
| <input type="checkbox"/> 2004/22/EC                       | <input type="checkbox"/> Annex VI<br>Noise: measured $L_{WA}$ = dB (A); guaranteed $L_{WA}$ = dB (A)<br>P = KW; L/Ø = cm<br>Notified Body: |
| <input type="checkbox"/> 1999/5/EC                        |  |
| <input type="checkbox"/> 97/23/EC                         | <input type="checkbox"/> 2004/26/EC<br>Emission No.:   |
| <input checked="" type="checkbox"/> 90/396/EC_2009/142/EC |  |
| <input type="checkbox"/> 89/686/EC_96/58/EC               |  |

Standard references: EN 1596; EN 55014-1; EN 55014-2; EN 61000-3-2; EN 61000-3-3;  
Prüf.-Nr. CE0085 BM0524 DVGW Bonn

Landau/Isar, den 21.03.2011

  
Brunhölzl/Leiter Produkt-Management


  
Landauer/Produkt-Management

First CE: 04  
Art.-No.: 23.304.41 I.-No.: 11011  
Subject to change without notice

Archive-File/Record: NAPR003893  
Documents registrar: Josef Landauer  
Wiesenweg 22, D-94405 Landau/Isar



# 17. GARANTIEURKUNDE

**Sehr geehrte Kundin, sehr geehrter Kunde,**

unsere Produkte unterliegen einer strengen Qualitätskontrolle. Sollte dieses Gerät dennoch einmal nicht einwandfrei funktionieren, bedauern wir dies sehr und bitten Sie, sich an unseren Servicedienst unter der auf dieser Garantiekarte angegebenen Adresse zu wenden. Gern stehen wir Ihnen auch telefonisch über die unten angegebene Servicenummer zur Verfügung. Für die Geltendmachung von Garantieansprüchen gilt Folgendes:

1. Diese Garantiebedingungen regeln zusätzliche Garantieleistungen. Ihre gesetzlichen Gewährleistungsansprüche werden von dieser Garantie nicht berührt. Unsere Garantieleistung ist für Sie kostenlos.
2. Die Garantieleistung erstreckt sich ausschließlich auf Mängel, die auf Material- oder Herstellungsfehler zurückzuführen sind und ist auf die Behebung dieser Mängel bzw. den Austausch des Gerätes beschränkt. Bitte beachten Sie, dass unsere Geräte bestimmungsgemäß nicht für den gewerblichen, handwerklichen oder industriellen Einsatz konstruiert wurden. Ein Garantievertrag kommt daher nicht zustande, wenn das Gerät in Gewerbe-, Handwerks- oder Industriebetrieben sowie bei gleichzusetzenden Tätigkeiten eingesetzt wird.  
Von unserer Garantie sind ferner Ersatzleistungen für Transportschäden, Schäden durch Nichtbeachtung der Montageanleitung oder aufgrund nicht fachgerechter Installation, Nichtbeachtung der Gebrauchsanleitung (wie durch z.B. Anschluss an eine falsche Netzspannung oder Stromart), missbräuchliche oder unsachgemäße Anwendungen (wie z.B. Überlastung des Gerätes oder Verwendung von nicht zugelassenen Einsatzwerkzeugen oder Zubehör), Nichtbeachtung der Wartungs- und Sicherheitsbestimmungen, Eindringen von Fremdkörpern in das Gerät (wie z.B. Sand, Steine oder Staub), Gewaltanwendung oder Fremdeinwirkungen (wie z. B. Schäden durch Herunterfallen) sowie durch verwendungsgemäßen, üblichen Verschleiß ausgeschlossen. Dies gilt insbesondere für Akkus, auf die wir dennoch eine Garantiezeit von 12 Monaten gewähren.  
Der Garantieanspruch erlischt, wenn an dem Gerät bereits Eingriffe vorgenommen wurden.
3. Die Garantiezeit beträgt 3 Jahre und beginnt mit dem Kaufdatum des Gerätes. Garantieansprüche sind vor Ablauf der Garantiezeit innerhalb von zwei Wochen, nachdem Sie den Defekt erkannt haben, geltend zu machen. Die Geltendmachung von Garantieansprüchen nach Ablauf der Garantiezeit ist ausgeschlossen. Die Reparatur oder der Austausch des Gerätes führt weder zu einer Verlängerung der Garantiezeit noch wird eine neue Garantiezeit durch diese Leistung für das Gerät oder für etwaige eingebaute Ersatzteile in Gang gesetzt. Dies gilt auch bei Einsatz eines Vor-Ort-Services.
4. Für die Geltendmachung Ihres Garantieanspruches übersenden Sie bitte das defekte Gerät portofrei an die unten angegebene Adresse. Fügen Sie den Verkaufsbeleg im Original oder einen sonstigen datierten Kaufnachweis bei. Bitte bewahren Sie deshalb den Kassenbon als Nachweis gut auf! Beschreiben Sie uns bitte den Reklamationsgrund möglichst genau. Ist der Defekt des Gerätes von unserer Garantieleistung erfasst, erhalten Sie umgehend ein repariertes oder neues Gerät zurück.

Selbstverständlich beheben wir gegen Erstattung der Kosten auch gerne Defekte am Gerät, die vom Garantiefumfang nicht oder nicht mehr erfasst sind. Dazu senden Sie das Gerät bitte an unsere Serviceadresse.

**ISC GmbH • Eschenstraße 6 • 94405 Landau/Isar (Deutschland)**

Telefon: +49 [0] 180 5 687 484 · Telefax +49 [0] 180 5 687 485 (Festnetzpreis: 14 ct/min, Mobilfunkpreise maximal: 42 ct/min)  
Außerhalb Deutschlands fallen stattdessen Gebühren für ein reguläres Gespräch ins dt. Festnetz an.  
E-Mail: [Lidl@isc-gmbh.info](mailto:Lidl@isc-gmbh.info) · Internet: [www.isc-gmbh.info](http://www.isc-gmbh.info)

**Hans Einhell Österreich Gesellschaft m.b.H.**

Brunner Strasse 81A · A-1230 Wien  
Tel. +43 (0)1-869 14 80, Fax +43 (0)1-869 14 80 80



IAN: 66769 PGH 17 A1  
**Einhell Germany AG**  
Wiesenweg 22  
D-94405 Landau/Isar

Stand der Informationen 06/2011  
Ident.-No.: 23.304.41 062011 - DE AT

