

**Einhell®**

**TE-RH 28 5F (D-handle)  
TE-RH 28/1 5F (L-handle)**

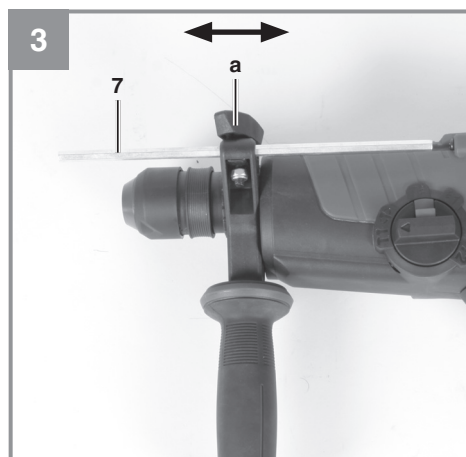
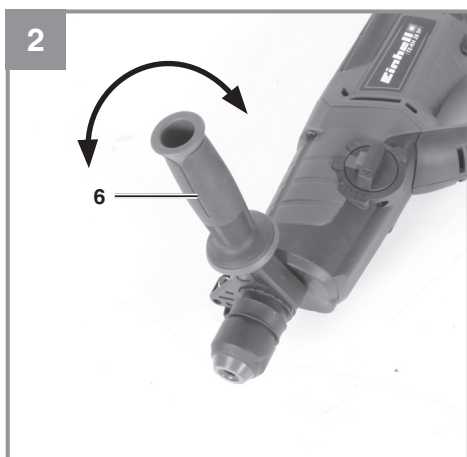
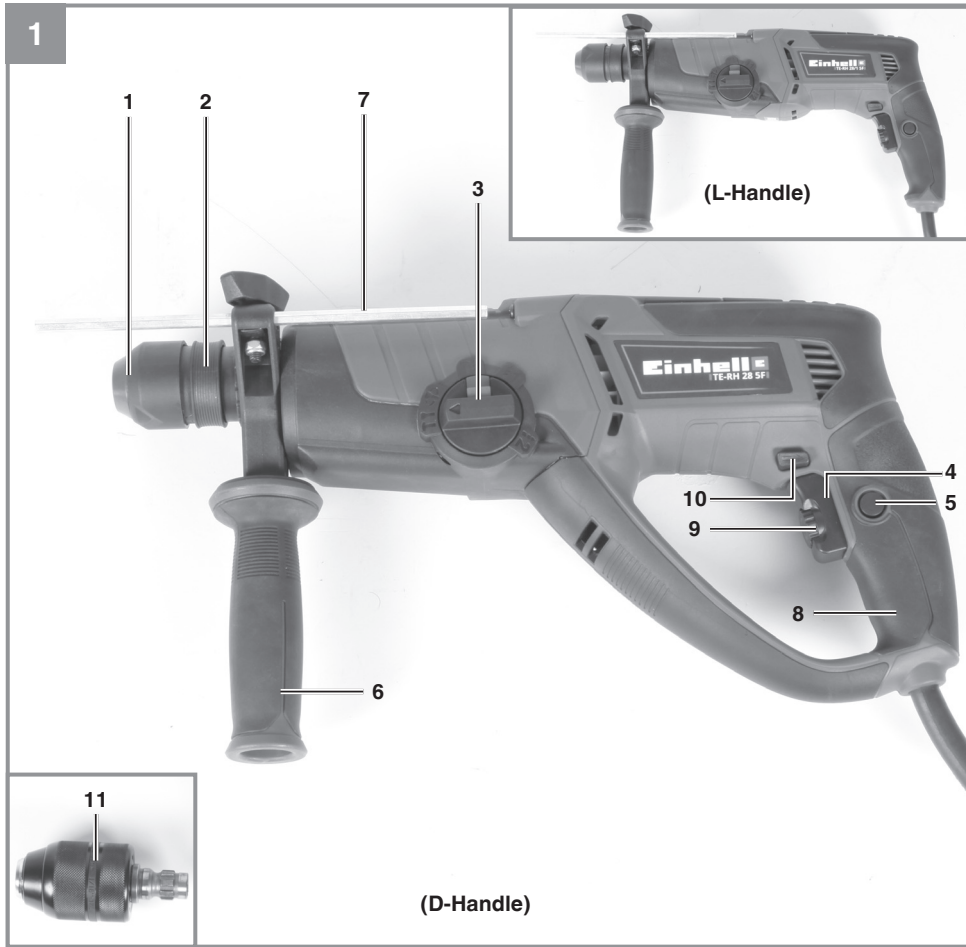
- D** Originalbetriebsanleitung  
Bohrhammer
- F** Mode d'emploi d'origine  
Marteau perforateur
- I** Istruzioni per l'uso originali  
Martello perforatore
- NL** Originele handleiding  
Boorhamer
- E** Manual de instrucciones original  
Taladro percutor
- P** Manual de instruções original  
Martelo perfurador

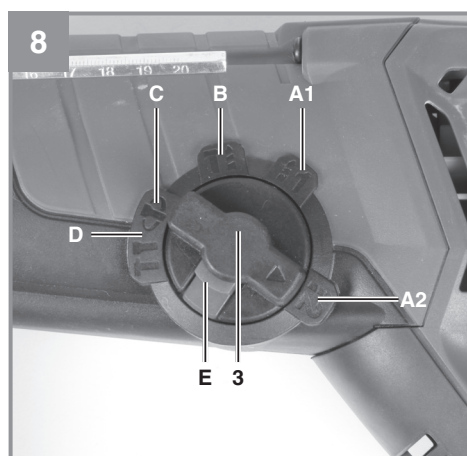
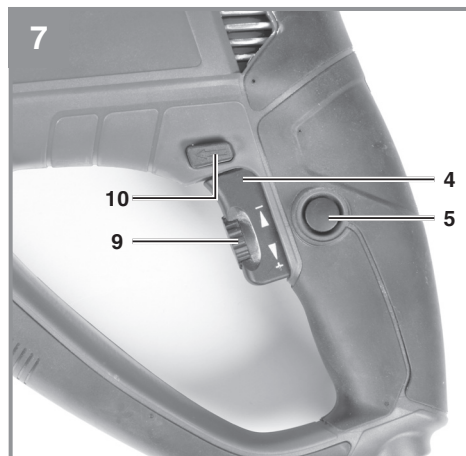
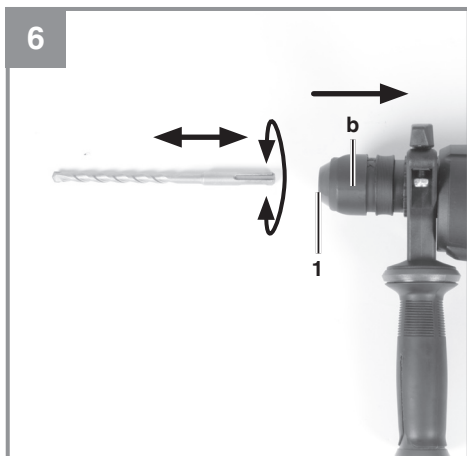
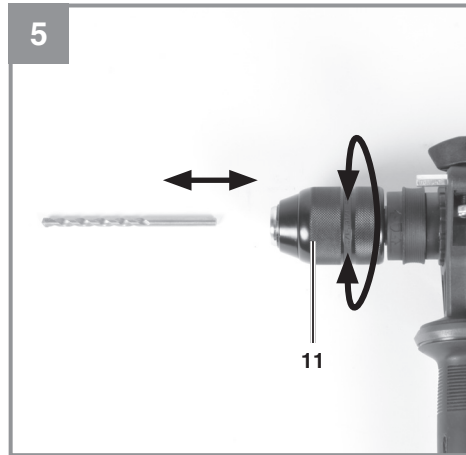
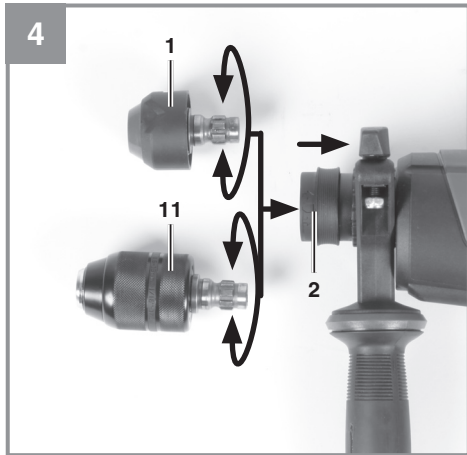
2 CE

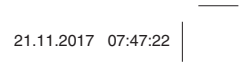


**Art.-Nr.: 42.579.70 (D-handle)  
Art.-Nr.: 42.579.72 (L-handle)**

**I.-Nr.: 11016  
I.-Nr.: 11016**









**Gefahr!** - Zur Verringerung des Verletzungsrisikos Bedienungsanleitung lesen



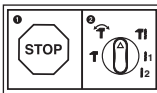
**Vorsicht! Tragen Sie einen Gehörschutz.** Die Einwirkung von Lärm kann Hörverlust bewirken.



**Vorsicht! Tragen Sie eine Staubschutzmaske.** Beim Bearbeiten von Holz und anderer Materialien kann gesundheitsschädlicher Staub entstehen. Asbesthaltiges Material darf nicht bearbeitet werden!



**Vorsicht! Tragen Sie eine Schutzbrille.** Während der Arbeit entstehende Funken oder aus dem Gerät heraustretende Splitter, Späne und Stäube können Sichtverlust bewirken.



Um eine Beschädigung des Gerätes zu vermeiden, soll die Umschaltung zwischen den einzelnen Funktionen nur im Stillstand erfolgen.

**Gefahr!**

Beim Benutzen von Geräten müssen einige Sicherheitsvorkehrungen eingehalten werden, um Verletzungen und Schäden zu verhindern. Lesen Sie diese Bedienungsanleitung / Sicherheitshinweise deshalb sorgfältig durch. Bewahren Sie diese gut auf, damit Ihnen die Informationen jederzeit zur Verfügung stehen. Falls Sie das Gerät an andere Personen übergeben sollten, händigen Sie diese Bedienungsanleitung / Sicherheitshinweise bitte mit aus. Wir übernehmen keine Haftung für Unfälle oder Schäden, die durch Nichtbeachten dieser Anleitung und den Sicherheitshinweisen entstehen.

**1. Sicherheitshinweise**

Die entsprechenden Sicherheitshinweise finden Sie im beiliegenden Heftchen!

**Gefahr!**

**Lesen Sie alle Sicherheitshinweise und Anweisungen.** Versäumnisse bei der Einhaltung der Sicherheitshinweise und Anweisungen können elektrischen Schlag, Brand und/oder schwere Verletzungen verursachen. **Bewahren Sie alle Sicherheitshinweise und Anweisungen für die Zukunft auf.**

**2. Gerätebeschreibung und Lieferumfang****2.1 Gerätebeschreibung (Bild 1)**

1. SDS-Plus-Bohrfutter
2. Verriegelungshülse
3. Umschalter-Bohren/Schlagbohren/Meißeln (Drehschalter)
4. Ein-/ Ausschalter
5. Feststellknopf
6. Zusatzhandgriff
7. Tiefenanschlag
8. Handgriff
9. Drehzahl-Regler (Einstellring)
10. Rechts-/Linkslauf-Umschalter
11. Schnellspannbohrfutter

**2.2 Lieferumfang**

Bitte überprüfen Sie die Vollständigkeit des Artikels anhand des beschriebenen Lieferumfangs. Bei Fehlteilen wenden Sie sich bitte spätestens innerhalb von 5 Arbeitstagen nach Kauf des Artikels unter Vorlage eines gültigen Kaufbeleges an unser Service Center oder an die Verkaufsstelle,

bei der Sie das Gerät erworben haben. Bitte beachten Sie hierzu die Gewährleistungstabelle in den Service-Informationen am Ende der Anleitung.

- Öffnen Sie die Verpackung und nehmen Sie das Gerät vorsichtig aus der Verpackung.
- Entfernen Sie das Verpackungsmaterial sowie Verpackungs- und Transportsicherungen (falls vorhanden).
- Überprüfen Sie, ob der Lieferumfang vollständig ist.
- Kontrollieren Sie das Gerät und die Zubehörteile auf Transportschäden.
- Bewahren Sie die Verpackung nach Möglichkeit bis zum Ablauf der Garantiezeit auf.

**Gefahr!**

**Gerät und Verpackungsmaterial sind kein Kinderspielzeug! Kinder dürfen nicht mit Kunststoffbeuteln, Folien und Kleinteilen spielen! Es besteht Verschluckungs- und Erstickungsgefahr!**

- Bohrhammer
- Zusatzhandgriff
- Tiefenanschlag
- Schnellspannbohrfutter
- SDS-Plus-Bohrfutter
- Originalbetriebsanleitung
- Sicherheitshinweise

**3. Bestimmungsgemäße Verwendung**

Das Gerät ist bestimmt zum Hammerbohren in Beton, Gestein und Ziegel und für Meißelarbeiten unter Verwendung des entsprechenden Bohrers oder Meißels.

Die Maschine darf nur nach ihrer Bestimmung verwendet werden. Jede weitere darüber hinausgehende Verwendung ist nicht bestimmungsgemäß. Für daraus hervorgerufene Schäden oder Verletzungen aller Art haftet der Benutzer/Bediener und nicht der Hersteller.

Bitte beachten Sie, dass unsere Geräte bestimmungsgemäß nicht für den gewerblichen, handwerklichen oder industriellen Einsatz konstruiert wurden. Wir übernehmen keine Gewährleistung, wenn das Gerät in Gewerbe-, Handwerks- oder Industriebetrieben sowie bei gleichzusetzenden Tätigkeiten eingesetzt wird.

## 4. Technische Daten

Netzspannung: ..... 220-240 V ~ 50 Hz  
 Leistungsaufnahme: ..... 950 W  
 Leerlauf-Drehzahl: ..... 0-1200 / 0-2600 min<sup>-1</sup>  
 Schlagzahl: ..... 0-4500 min<sup>-1</sup>  
 Bohrleistung Beton/Stein (max.): ..... 28 mm  
 Schutzklasse: ..... II/□  
 Gewicht: ..... 3,8 kg

### Gefahr!

#### Geräusch und Vibration

Die Geräusch- und Vibrationswerte wurden entsprechend EN 60745 ermittelt.

Schalldruckpegel  $L_{pA}$  ..... 93 dB(A)  
 Unsicherheit  $K_{pA}$  ..... 3 dB  
 Schallleistungspegel  $L_{WA}$  ..... 104 dB(A)  
 Unsicherheit  $K_{WA}$  ..... 3 dB

Der Bohrhämmer ist nicht für die Verwendung im Freien, entsprechend Artikel 3 der Richtlinie 2000/14/EC\_2005/88/EC vorgesehen.

#### Tragen Sie einen Gehörschutz.

Die Einwirkung von Lärm kann Hörverlust bewirken.

Schwingungsgesamtwerte (Vektorsumme dreier Richtungen) ermittelt entsprechend EN 60745.

#### Bohrhämmer in Beton

Schwingungsemissionswert  $a_h = 16,4 \text{ m/s}^2$   
 Unsicherheit  $K = 1,5 \text{ m/s}^2$

#### Meißeln

Schwingungsemissionswert  $a_h = 13,9 \text{ m/s}^2$   
 Unsicherheit  $K = 1,5 \text{ m/s}^2$

Der angegebene Schwingungsemissionswert ist nach einem genormten Prüfverfahren gemessen worden und kann sich, abhängig von der Art und Weise, in der das Elektrowerkzeug verwendet wird, ändern und in Ausnahmefällen über dem angegebenen Wert liegen.

Der angegebene Schwingungsemissionswert kann zum Vergleich eines Elektrowerkzeuges mit einem anderen verwendet werden.

Der angegebene Schwingungsemissionswert kann auch zu einer einleitenden Einschätzung der Beeinträchtigung verwendet werden.

### Beschränken Sie die Geräuscentwicklung und Vibration auf ein Minimum!

- Verwenden Sie nur einwandfreie Geräte.
- Warten und reinigen Sie das Gerät regelmäßig.
- Passen Sie Ihre Arbeitsweise dem Gerät an.
- Überlasten Sie das Gerät nicht.
- Lassen Sie das Gerät gegebenenfalls überprüfen.
- Schalten Sie das Gerät aus, wenn es nicht benutzt wird.
- Tragen Sie Handschuhe.

### Vorsicht!

#### Restrisiken

**Auch wenn Sie dieses Elektrowerkzeug vorschriftsmäßig bedienen, bleiben immer Restrisiken bestehen. Folgende Gefahren können im Zusammenhang mit der Bauweise und Ausführung dieses Elektrowerkzeuges auftreten:**

1. Lungenschäden, falls keine geeignete Staubschutzmaske getragen wird.
2. Gehörschäden, falls kein geeigneter Gehörschutz getragen wird.
3. Gesundheitsschäden, die aus Hand-Arm-Schwingungen resultieren, falls das Gerät über einen längeren Zeitraum verwendet wird oder nicht ordnungsgemäß geführt und gewartet wird.

## 5. Vor Inbetriebnahme

Überzeugen Sie sich vor dem Anschließen, dass die Daten auf dem Typenschild mit den Netzdaten übereinstimmen.

### Warnung!

**Ziehen Sie immer den Netzstecker, bevor Sie Einstellungen am Gerät vornehmen.**

Einsatzstelle nach verdeckt liegenden elektrischen Leitungen, Gas- und Wasserrohren mit einem Leitungssuchgerät untersuchen.

#### 5.1 Zusatzgriff (Abb. 2 – Pos. 6)

**Bohrhammer aus Sicherheitsgründen nur mit dem Zusatzgriff verwenden.**

Der Zusatzhandgriff (6) bietet Ihnen während der Benutzung des Bohrhammers zusätzlichen Halt. Das Gerät darf aus Sicherheitsgründen nicht ohne den Zusatzhandgriff (6) verwendet werden. Befestigt wird der Zusatzhandgriff (6) am Bohrhämmer durch Klemmung. Drehen des Griffes ge-

gen den Uhrzeigersinn (vom Griff aus gesehen) löst die Klemmung. Drehen des Griffes im Uhrzeigersinn zieht die Klemmung fest. Lösen Sie zuerst die Klemmung des Zusatzhandgriffes. Anschließend können Sie den Zusatzhandgriff (6) in die für Sie angenehmste Arbeitsposition schwenken. Jetzt den Zusatzhandgriff in entgegengesetzter Drehrichtung wieder zudrehen, bis der Zusatzhandgriff fest sitzt.

### 5.2 Tiefenanschlag montieren und einstellen (Bild 3/Pos. 7)

Der Tiefenanschlag (7) wird vom Zusatzhandgriff (6) durch Klemmung gehalten.

- Lösen Sie die Feststellschraube (a) und setzen Sie den Tiefenanschlag (7) ein.
- Bringen Sie den Tiefenanschlag (7) auf gleiche Ebene zum Bohrer.
- Ziehen Sie den Tiefenanschlag um die gewünschte Bohrtiefe zurück.
- Ziehen Sie die Feststellschraube (a) wieder fest.
- Bohren Sie nun das Loch, bis der Tiefenanschlag (7) das Werkstück berührt.

### 5.3 Bohrfutter tauschen (Bild 4)

Sie können zwischen Schnellspannbohrfutter (11) und SDS-Plus-Bohrfutter (1) wählen.

#### Warnung:

Ziehen Sie immer den Netzstecker, bevor Sie Einstellungen am Gerät vornehmen.

#### Einsetzen:

- Verriegelungshülse (2) zurückziehen und festhalten
- Staubfreies Bohrfutter drehend in die Aufnahme einschieben
- Die Verriegelungshülse (2) wieder zum Ausgangspunkt zurückgleiten lassen
- Verriegelung durch ziehen am Bohrfutter prüfen

#### Entnehmen:

- Verriegelungshülse (2) zurückziehen und festhalten
- Bohrfutter entnehmen

### 5.4 Werkzeug einsetzen (Bild 5-6)

#### Warnung:

Ziehen Sie immer den Netzstecker, bevor Sie Einstellungen am Gerät vornehmen.

#### Hinweis:

Lösen Sie den Tiefenanschlag wie in 5.2 beschrieben und schieben Sie ihn in Richtung des Zusatzhandgriffes. Somit hat man freien Zugang zum Bohrfutter.

### 5.4.1 Schnellspannbohrfutter (Bild 5 / Pos. 11)

- Drehen Sie das Bohrfutter (11) auf. Die Bohreröffnung muss groß genug sein, um den Bohrer aufzunehmen.
- Wählen Sie einen geeigneten Bohrer aus. Schieben Sie den Bohrer soweit wie möglich in die Bohrfutteröffnung hinein.
- Drehen Sie das Bohrfutter (11) zu. Prüfen Sie, ob der Bohrer fest im Bohrfutter (11) sitzt.
- Überprüfen Sie in regelmäßigen Abständen den festen Sitz des Bohrers bzw. Werkzeuges

### 5.4.2 SDS-Plus-Bohrfutter (Bild 6 / Pos. 1)

- Werkzeug vor dem Einsetzen reinigen und Werkzeug-Schaft mit Bohrerfett leicht fetten.
- Staubfreies Werkzeug drehend in die Werkzeugaufnahme bis zum Anschlag einschieben. Das Werkzeug verriegelt sich selbst.
- Verriegelung durch Ziehen am Werkzeug prüfen.

Zum Entnehmen Verriegelungshülse (b) zurückziehen, festhalten und Werkzeug entnehmen.

## 6. Bedienung

#### Gefahr!

**Um eine Gefährdung zu vermeiden, darf die Maschine nur an den beiden Handgriffen (6 /8) gehalten werden!** Andernfalls kann beim Anbohren von Leitungen elektrischer Schlag drohen!

### 6.1 Ein-/Ausschalter (Bild 7/Pos. 4)

- Setzen Sie zuerst einen geeigneten Bohrer in das Gerät ein (siehe 5.4).
- Verbinden Sie den Netzstecker mit einer geeigneten Steckdose.
- Setzen Sie die Bohrmaschine direkt an der Bohrstelle an.

#### Einschalten:

Ein-/Ausschalter (4) drücken

#### Dauerbetrieb:

Ein-/Ausschalter (4) mit Feststellknopf (5) sichern.



**Ausschalten:**

Ein-/Ausschalter (4) kurz eindrücken.

**6.2 Drehzahl einstellen (Bild 7/Pos. 4)**

- Sie können die Drehzahl während des Betriebes stufenlos steuern.
- Durch mehr oder wenig starkes Drücken des Ein-/Ausschalters (4) wählen Sie die Drehzahl.
- Wahl der richtigen Drehzahl: Die am besten geeignete Drehzahl ist abhängig vom Werkstück, von der Betriebsart und vom eingesetzten Bohrer.
- Geringer Druck auf Ein-/Ausschalter (4): niedrigere Drehzahl
- Größerer Druck auf Ein-/Ausschalter (4): höhere Drehzahl
- Tipp: Bohren Sie Bohrlöcher mit geringer Drehzahl an. Erhöhen Sie Die Drehzahl danach schrittweise.

**Vorteile:**

- Der Bohrer ist beim Anbohren leichter zu kontrollieren und rutscht nicht ab.
- Sie vermeiden zersplitterte Bohrlöcher (z.B. bei Kacheln).

**6.3 Vorwählen der Drehzahl (Bild 7/Pos. 9)**

- Der Drehzahl-Regler (9) ermöglicht es Ihnen, die maximale Drehzahl zu definieren. Der Ein-/Ausschalter (4) kann nur noch bis zur vorgegebenen Maximaldrehzahl eingedrückt werden.
- Stellen Sie die Drehzahl mit dem Einstellring (9) im Ein-/Ausschalter (4) ein.
- Nehmen Sie diese Einstellung nicht während des Bohrens vor.

**6.4 Rechts-/Linkslauf-Umschalter (Bild 7/Pos. 10)**

- Nur im Stillstand umschalten!
- Stellen Sie mit dem Rechts-/Linkslauf-Umschalter (10) die Laufrichtung des Schlagbohrers ein:

<b>Laufrichtung</b>	<b>Schalterposition</b>
Rechtslauf (Vorwärts und Bohren)	Rechts eingedrückt
Linkslauf (Rücklauf)	Links eingedrückt

**6.5 Umschalter Bohren/Schlagbohren/Meißeln (Abb. 8)**

- Zum Bohren den Knopf (E) am Drehschalter (3) drücken und gleichzeitig den Drehschalter (3) in die Schalterstellung A drehen.

**Schalterposition A1:**

Hohes Drehmoment, niedrige Geschwindigkeit

**Schalterposition A2:**

Niedriges Drehmoment, hohe Geschwindigkeit

- Zum Schlagbohren den Knopf (E) am Drehschalter (3) drücken und gleichzeitig den Drehschalter (3) in die Schalterstellung B drehen.
- Für Meißelarbeiten den Knopf (E) am Drehschalter (3) drücken und gleichzeitig den Drehschalter (3) in die Schalterstellung C drehen.
- In der Stellung C ist der Meißel nicht arretiert.
- Für Meißelarbeiten den Knopf (E) am Drehschalter (3) drücken und gleichzeitig den Drehschalter (3) in die Schalterstellung D drehen.
- In der Stellung D ist der Meißel arretiert.

**Hinweis!**

Zum Hammerbohren benötigen Sie nur eine geringe Anpresskraft. Ein zu hoher Anpressdruck belastet unnötig den Motor. Bohrer regelmäßig prüfen. Stumpfen Bohrer nachschleifen oder ersetzen.

**7. Austausch der Netzanschlussleitung****Gefahr!**

Wenn die Netzanschlussleitung dieses Gerätes beschädigt wird, muss sie durch den Hersteller oder seinen Kundendienst oder eine ähnlich qualifizierte Person ersetzt werden, um Gefährdungen zu vermeiden.

## 8. Reinigung, Wartung und Ersatzteilbestellung

### Gefahr!

Ziehen Sie vor allen Reinigungsarbeiten den Netzstecker.

### 8.1 Reinigung

- Halten Sie Schutzvorrichtungen, Luftschlitz und Motorenhäuser so staub- und schmutzfrei wie möglich. Reiben Sie das Gerät mit einem sauberen Tuch ab oder blasen Sie es mit Druckluft bei niedrigem Druck aus.
- Wir empfehlen, dass Sie das Gerät direkt nach jeder Benutzung reinigen.
- Reinigen Sie das Gerät regelmäßig mit einem feuchten Tuch und etwas Schmierseife. Verwenden Sie keine Reinigungs- oder Lösungsmittel; diese könnten die Kunststoffteile des Gerätes angreifen. Achten Sie darauf, dass kein Wasser in das Geräteinnere gelangen kann. Das Eindringen von Wasser in ein Elektrogerät erhöht das Risiko eines elektrischen Schlages.

### 8.2 Kohlebürsten

Bei übermäßiger Funkenbildung lassen Sie die Kohlebürsten durch eine Elektrofachkraft überprüfen.

**Gefahr!** Die Kohlebürsten dürfen nur von einer Elektrofachkraft ausgetauscht werden.

### 8.3 Wartung

Im Geräteinneren befinden sich keine weiteren zu wartenden Teile.

### 8.4 Ersatzteilbestellung:

Bei der Ersatzteilbestellung sollten folgende Angaben gemacht werden;

- Typ des Gerätes
- Artikelnummer des Gerätes
- Ident-Nummer des Gerätes
- Ersatzteilnummer des erforderlichen Ersatzteils

Aktuelle Preise und Infos finden Sie unter [www.isc-gmbh.info](http://www.isc-gmbh.info)

## 9. Entsorgung und Wiederverwertung

Das Gerät befindet sich in einer Verpackung um Transportschäden zu verhindern. Diese Verpackung ist Rohstoff und ist somit wieder verwendbar oder kann dem Rohstoffkreislauf zurückgeführt werden. Das Gerät und dessen Zubehör bestehen aus verschiedenen Materialien, wie z.B. Metall und Kunststoffe. Defekte Geräte gehören nicht in den Hausmüll. Zur fachgerechten Entsorgung sollte das Gerät an einer geeigneten Sammelstelle abgegeben werden. Wenn Ihnen keine Sammelstelle bekannt ist, sollten Sie bei der Gemeindeverwaltung nachfragen.

## 10. Lagerung

Lagern Sie das Gerät und dessen Zubehör an einem dunklen, trockenen und frostfreiem Ort. Die optimale Lagertemperatur liegt zwischen 5 und 30 °C. Bewahren Sie das Elektrowerkzeug in der Originalverpackung auf.



Nur für EU-Länder

Werfen Sie Elektrowerkzeuge nicht in den Hausmüll!

Gemäß europäischer Richtlinie 2012/19/EU über Elektro- und Elektronik-Altgeräte und Umsetzung in nationales Recht müssen verbrauchte Elektrowerkzeuge getrennt gesammelt werden und einer umweltgerechten Wiederverwertung zugeführt werden.

Recycling-Alternative zur Rücksendeaufforderung:

Der Eigentümer des Elektrogerätes ist alternativ anstelle Rücksendung zur Mitwirkung bei der sachgerechten Verwertung im Falle der Eigentumsaufgabe verpflichtet. Das Altgerät kann hierfür auch einer Rücknahmestelle überlassen werden, die eine Beseitigung im Sinne der nationalen Kreislaufwirtschafts- und Abfallgesetze durchführt. Nicht betroffen sind den Altgeräten beigefügte Zubehörteile und Hilfsmittel ohne Elektrobestandteile.

Der Nachdruck oder sonstige Vervielfältigung von Dokumentation und Begleitpapieren der Produkte, auch auszugsweise, ist nur mit ausdrücklicher Zustimmung der iSC GmbH zulässig.

Technische Änderungen vorbehalten

## Service-Informationen

Wir unterhalten in allen Ländern, welche in der Garantieurkunde benannt sind, kompetente Service-Partner, deren Kontakte Sie der Garantieurkunde entnehmen. Diese stehen Ihnen für alle Service-Belange wie Reparatur, Ersatzteil- und Verschleißteil-Versorgung oder den Bezug von Verbrauchsmaterialien zur Verfügung.

Es ist zu beachten, dass bei diesem Produkt folgende Teile einem gebrauchsgemäßen oder natürlichen Verschleiß unterliegen bzw. folgende Teile als Verbrauchsmaterialien benötigt werden.

Kategorie	Beispiel
Verschleißteile*	Kohlebürsten, Bohrfutter
Verbrauchsmaterial/ Verbrauchsteile*	Bohrer, Meißel
Fehlteile	

\* nicht zwingend im Lieferumfang enthalten!

Bei Mängel oder Fehlern bitten wir Sie, den Fehlerfall im Internet unter [www.isc-gmbh.info](http://www.isc-gmbh.info) anzumelden. Bitte achten Sie auf eine genaue Fehlerbeschreibung und beantworten Sie dazu in jedem Fall folgende Fragen:

- Hat das Gerät bereits einmal funktioniert oder war es von Anfang an defekt?
- Ist Ihnen vor dem Auftreten des Defektes etwas aufgefallen (Symptom vor Defekt)?
- Welche Fehlfunktion weist das Gerät Ihrer Meinung nach auf (Hauptsymptom)?  
Beschreiben Sie diese Fehlfunktion.

## Garantiekunde

Sehr geehrte Kundin, sehr geehrter Kunde,  
unsere Produkte unterliegen einer strengen Qualitätskontrolle. Sollte dieses Gerät dennoch einmal nicht einwandfrei funktionieren, bedauern wir dies sehr und bitten Sie, sich an unseren Servicedienst unter der auf dieser Garantiekarte angegebenen Adresse zu wenden. Gerne stehen wir Ihnen auch telefonisch über die angegebene Servicrufnummer zur Verfügung. Für die Geltendmachung von Garantieansprüchen gilt folgendes:

1. Diese Garantiebedingungen richten sich ausschließlich an Verbraucher, d. h. natürliche Personen, die dieses Produkt weder im Rahmen ihrer gewerblichen noch anderen selbständigen Tätigkeit nutzen wollen. Diese Garantiebedingungen regeln zusätzliche Garantieleistungen, die der u. g. Hersteller zusätzlich zur gesetzlichen Gewährleistung Käufern seiner Neugeräte verspricht. Ihre gesetzlichen Gewährleistungsansprüche werden von dieser Garantie nicht berührt. Unsere Garantieleistung ist für Sie kostenlos.
2. Die Garantieleistung erstreckt sich ausschließlich auf Mängel an einem von Ihnen erworbenen neuen Gerät des u. g. Herstellers, die auf einem Material- oder Herstellungsfehler beruhen und ist nach unserer Wahl auf die Behebung solcher Mängel am Gerät oder den Austausch des Gerätes beschränkt. Bitte beachten Sie, dass unsere Geräte bestimmungsgemäß nicht für den gewerblichen, handwerklichen oder beruflichen Einsatz konstruiert wurden. Ein Garantievertrag kommt daher nicht zustande, wenn das Gerät innerhalb der Garantiezeit in Gewerbe-, Handwerks- oder Industriebetrieben verwendet wurde oder einer gleichzusetzenden Beanspruchung ausgesetzt war.
3. Von unserer Garantie ausgenommen sind:
  - Schäden am Gerät, die durch Nichtbeachtung der Montageanleitung oder aufgrund nicht fachgerechter Installation, Nichtbeachtung der Gebrauchsanleitung (wie durch z.B. Anschluss an eine falsche Netzspannung oder Stromart) oder Nichtbeachtung der Wartungs- und Sicherheitsbestimmungen oder durch Aussetzen des Geräts an anomale Umweltbedingungen oder durch mangelnde Pflege und Wartung entstanden sind.
  - Schäden am Gerät, die durch missbräuchliche oder unsachgemäße Anwendungen (wie z.B. Überlastung des Gerätes oder Verwendung von nicht zugelassenen Einsatzwerkzeugen oder Zubehör), Eindringen von Fremdkörpern in das Gerät (wie z.B. Sand, Steine oder Staub, Transportschäden), Gewaltanwendung oder Fremdeinwirkungen (wie z. B. Schäden durch Herunterfallen) entstanden sind.
  - Schäden am Gerät oder an Teilen des Geräts, die auf einen gebrauchsgemäßen, üblichen oder sonstigen natürlichen Verschleiß zurückzuführen sind.
4. Die Garantiezeit beträgt 24 Monate und beginnt mit dem Kaufdatum des Gerätes. Garantieansprüche sind vor Ablauf der Garantiezeit innerhalb von zwei Wochen, nachdem Sie den Defekt erkannt haben, geltend zu machen. Die Geltendmachung von Garantieansprüchen nach Ablauf der Garantiezeit ist ausgeschlossen. Die Reparatur oder der Austausch des Gerätes führt weder zu einer Verlängerung der Garantiezeit noch wird eine neue Garantiezeit durch diese Leistung für das Gerät oder für etwaige eingebaute Ersatzteile in Gang gesetzt. Dies gilt auch bei Einsatz eines Vor-Ort-Services.
5. Für die Geltendmachung Ihres Garantieanspruches melden Sie bitte das defekte Gerät an unter: [www.isc-gmbh.info](http://www.isc-gmbh.info). Halten Sie bitte den Kaufbeleg oder andere Nachweise Ihres Kaufs des Neugeräts bereit. Geräte, die ohne entsprechende Nachweise oder ohne Typenschild eingeschickt werden, sind von der Garantieleistung aufgrund mangelnder Zuordnungsmöglichkeit ausgeschlossen. Ist der Defekt des Gerätes von unserer Garantieleistung erfasst, erhalten Sie umgehend ein repariertes oder neues Gerät zurück.

Selbstverständlich beheben wir gegen Erstattung der Kosten auch gerne Defekte am Gerät, die vom Garantiumfang nicht oder nicht mehr erfasst sind. Dazu senden Sie das Gerät bitte an unsere Serviceadresse.

Für Verschleiß-, Verbrauchs- und Fehlteile verweisen wir auf die Einschränkungen dieser Garantie gemäß den Service-Informationen dieser Bedienungsanleitung.

**ISC GmbH · Eschenstraße 6 · 94405 Landau/Isar (Deutschland)**

Sehr geehrte Kundin, sehr geehrter Kunde,  
um Ihnen noch mehr Service zu bieten, haben Sie die Möglichkeit auf unserem Onlineportal weitere Informationen abzurufen.

Sollten einmal Probleme oder Fragen zu Ihrem Produkt auftreten, können Sie schnell und einfach unter [www.isc-gmbh.info](http://www.isc-gmbh.info) viele Aktionen durchführen. Hier einige Beispiele:

- Ersatzteile bestellen
- Aktuelle Preisauskünfte
- Verfügbarkeiten der Ersatzteile
- Servicestellen Vorort für Benzingeräte
- Defekte Geräte anmelden
- Garantieverlängerungen (nur bei bestimmten Geräten)
- Bestellverfolgung

Wir freuen uns auf Ihren Besuch online unter [www.isc-gmbh.info](http://www.isc-gmbh.info)!

Eine Adresse für alle Fälle!

# [www.isc-gmbh.info](http://www.isc-gmbh.info)

**ISC**

Garantieabwicklung

Produktinfos

Downloads

Ersatzteilservice

Reparatur

Zubehör

Servicepartner

**ISC**

**International Service Center**

[www.isc-gmbh.info](http://www.isc-gmbh.info)

Telefon: 09951 / 95 920 00 · Telefax: 09951/95 917 00  
E-Mail: [info@einhell.de](mailto:info@einhell.de) · Internet: [www.isc-gmbh.info](http://www.isc-gmbh.info)  
**ISC GmbH · Eschenstraße 6 · 94405 Landau/Isar (Deutschland)**



**Danger!** - Lisez ce mode d'emploi pour diminuer le risque de blessures



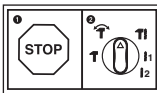
**Prudence! Portez une protection de l'ouïe.** L'exposition au bruit peut entraîner une perte de l'ouïe.



**Prudence! Portez un masque anti-poussière.** Lors de travaux sur du bois et autres matériaux, de la poussière nuisible à la santé peut être dégagée. Ne travaillez pas sur du matériau contenant de l'amiante !



**Prudence! Portez des lunettes de protection.** Les étincelles générées pendant travail ou les éclats, copeaux et la poussière sortant de l'appareil peuvent entraîner une perte de la vue.



Pour éviter tout endommagement de l'appareil, la commutation entre les différentes fonctions doit se faire à l'arrêt.

**Danger !**

Lors de l'utilisation d'appareils, il faut respecter certaines mesures de sécurité afin d'éviter des blessures et dommages. Veuillez donc lire attentivement ce mode d'emploi/ces consignes de sécurité. Veuillez à le conserver en bon état pour pouvoir accéder aux informations à tout moment. Si l'appareil doit être remis à d'autres personnes, veuillez à leur remettre aussi ce mode d'emploi/ces consignes de sécurité. Nous déclinons toute responsabilité pour les accidents et dommages dus au non-respect de ce mode d'emploi et des consignes de sécurité.

**1. Consignes de sécurité**

Vous trouverez les consignes de sécurité correspondantes dans le cahier en annexe.

**Danger !**

**Veillez lire toutes les consignes de sécurité et instructions.** Tout non-respect des consignes de sécurité et instructions peut provoquer une décharge électrique, un incendie et/ou des blessures graves.

**Conservez toutes les consignes de sécurité et instructions pour une consultation ultérieure.**

**2. Description de l'appareil et volume de livraison****2.1 Description de l'appareil (figure 1)**

1. Mandrin de perceuse SDS-Plus
2. Douille de verrouillage
3. Commutateur inverseur perçage/perçage percutant/burinage (commutateur rotatif)
4. Interrupteur marche/arrêt
5. Bouton de blocage
6. Poignée supplémentaire
7. Butée de profondeur
8. Poignée
9. Régulateur de vitesse de rotation (bague de réglage)
10. Commutateur de rotation à droite / à gauche
11. Mandrin à serrage rapide

**2.2 Volume de livraison**

Veillez contrôler si l'article est complet à l'aide de la description du volume de livraison. S'il manque des pièces, adressez-vous dans un délai de 5 jours maximum après votre achat à notre service après-vente ou au magasin où vous avez acheté l'appareil muni d'une preuve d'achat valable. Veuillez consulter pour cela le tableau des garanties dans les informations service après-vente à la fin du mode d'emploi.

- Ouvrez l'emballage et prenez l'appareil en le sortant avec précaution de l'emballage.
- Retirez le matériel d'emballage tout comme les sécurités d'emballage et de transport (s'il y en a).
- Vérifiez si la livraison est bien complète.
- Contrôlez si l'appareil et ses accessoires ne sont pas endommagés par le transport.
- Conservez l'emballage autant que possible jusqu'à la fin de la période de garantie.

**Danger !**

**L'appareil et le matériel d'emballage ne sont pas des jouets ! Il est interdit de laisser des enfants jouer avec des sacs et des films en plastique et avec des pièces de petite taille. Ils risquent de les avaler et de s'étouffer !**

- Marteau perforateur
- Poignée supplémentaire
- Butée de profondeur
- Mandrin à serrage rapide
- Mandrin de perceuse SDS-Plus
- Mode d'emploi d'origine
- Consignes de sécurité

**3. Utilisation conforme à l'affectation**

L'appareil est fait pour perfore à percussion dans le béton, la pierre et la tuile, et pour forer à marteau en utilisant le foret ou le burin correspondant.


La machine doit exclusivement être employée conformément à son affectation. Chaque utilisation allant au-delà de cette affectation est considérée comme non conforme. Pour les dommages en résultant ou les blessures de tout genre, le producteur décline toute responsabilité et l'opérateur/l'exploitant est responsable.

Veillez au fait que nos appareils, conformément à leur affectation, n'ont pas été construits, pour



être utilisés dans un environnement professionnel, industriel ou artisanal. Nous déclinons toute responsabilité si l'appareil est utilisé professionnellement, artisanalement ou dans des sociétés industrielles, tout comme pour toute activité équivalente.

#### 4. Données techniques

Tension réseau : .....220-240 V~ 50Hz  
 Puissance absorbée : ..... 950 W  
 Vitesse de marche à vide : . 0-1200/0-2600 tr/min  
 Nombre de frappes : ..... 0-4500 tr/min  
 Capacité de perçage béton/pierre (maxi.) : 28 mm  
 Catégorie de protection : .....II /   
 Poids : .....3,8 kg

##### **Danger !**

##### **Bruit et vibration**

Les valeurs de bruit et de vibration ont été déterminées conformément à la norme EN 60745.

Niveau de pression acoustique  $L_{pA}$  ..... 93 dB(A)  
 Imprécision  $K_{pA}$  ..... 3 dB  
 Niveau de puissance acoustique  $L_{WA}$  ... 104 dB(A)  
 Imprécision  $K_{WA}$  ..... 3 dB

Ce marteau perforateur ne convient pas à l'emploi à l'air libre conformément à l'article 3 de la directive 2000/14/EC\_2005/88/EC.

##### **Portez une protection acoustique.**

L'exposition au bruit peut entraîner la perte de l'ouïe.

Les valeurs totales des vibrations (somme des vecteurs de trois directions) ont été déterminées conformément à EN 60745.

##### **Perforer le béton**

Valeur d'émission de vibration  $a_h = 16,4 \text{ m/s}^2$   
 Insécurité  $K = 1,5 \text{ m/s}^2$

##### **Buriner**

Valeur d'émission de vibration  $a_h = 13,9 \text{ m/s}^2$   
 Insécurité  $K = 1,5 \text{ m/s}^2$

La valeur d'émission de vibration a été mesurée selon une méthode d'essai normée et peut être modifiée, en fonction du type d'emploi de l'outil électrique ; elle peut dans certains cas exceptionnels être supérieure à la valeur indiquée.

La valeur d'émission de vibration indiquée peut être utilisée pour comparer un outil électrique à un autre.

La valeur d'émission de vibration indiquée peut également être utilisée pour estimer l'altération au début.

##### **Limitez le niveau sonore et les vibrations à un minimum !**

- Utilisez exclusivement des appareils en excellent état.
- Entretenez et nettoyez l'appareil régulièrement.
- Adaptez votre façon de travailler à l'appareil.
- Ne surchargez pas l'appareil.
- Faites contrôler l'appareil le cas échéant.
- Mettez l'appareil hors circuit lorsque vous ne l'utilisez pas.
- Portez des gants.

##### **Prudence !**

##### **Risques résiduels**

**Même en utilisant cet outil électrique conformément aux prescriptions, il reste toujours des risques résiduels. Les dangers suivants peuvent apparaître en rapport avec la construction et le modèle de cet outil électrique :**

1. Lésions des poumons si aucun masque anti-poussière adéquat n'est porté.
2. Déficience auditive si aucun casque anti-bruit approprié n'est porté.
3. Atteintes à la santé issues des vibrations main-bras, si l'appareil est utilisé pendant une longue période ou s'il n'a pas été employé ou entretenu dans les règles de l'art.

#### 5. Avant la mise en service

Assurez-vous, avant de connecter la machine, que les données se trouvant sur la plaque de signalisation correspondent bien aux données du réseau.

##### **Avertissement !**

**Enlevez systématiquement la fiche de contact avant de paramétrer l'appareil.**

Vérifiez si des conduites électriques, de gaz ou d'eau ne sont pas cachées dans l'endroit où vous désirez travailler, en vous aidant d'un appareil de recherche de conduites.

### 5.1 Poignée supplémentaire (fig. 2 – pos. 6)

Utilisez le marteau perforateur uniquement avec sa poignée supplémentaire, pour des raisons de sécurité.

La poignée supplémentaire (6) vous permet d'avoir un meilleur appui pendant l'utilisation du marteau perforateur. L'appareil ne doit pas être utilisé sans poignée supplémentaire (6) pour des raisons de sécurité.

La poignée supplémentaire (6) est fixée par serrage au marteau perforateur. Tourner la poignée dans le sens contraire de celui des aiguilles d'une montre (vu de la poignée) défait le blocage. Tourner la poignée dans le sens des aiguilles d'une montre serre le blocage.

Desserrez d'abord le blocage de la poignée supplémentaire. Ensuite, vous pouvez pivoter la poignée supplémentaire (6) dans la position de travail vous étant la plus agréable. Maintenant, refermez la poignée supplémentaire dans le sens contraire du sens de rotation jusqu'à ce que la poignée supplémentaire soit bien en place.

### 5.2 Monter et régler la butée de profondeur (fig. 3/pos. 7)

La butée de profondeur (7) est maintenue par la poignée supplémentaire (6) par blocage.

- Desserrez la vis de fixation (a) et mettez en place la butée de profondeur (7).
- Placez la butée de profondeur (7) au même niveau que le foret.
- Reculez la butée de profondeur en fonction de la profondeur de perçage souhaitée.
- Resserrez la vis de fixation (a).
- Percez à présent le trou jusqu'à ce que la butée de profondeur (7) touche la pièce à usiner.

### 5.3 Remplacer le mandrin (figure 4)

Vous pouvez choisir entre le mandrin à serrage rapide (11) et le mandrin de perceuse SDS-Plus (1).

#### Avertissement :

Enlevez systématiquement la fiche de contact avant de paramétrer l'appareil.

Insertion :

- Faites reculer la douille de verrouillage (2) et tenez-la.
- Enfichez le mandrin dépoussiéré dans le logement en le tournant.
- Faites glisser la douille de verrouillage (2) jusqu'au point de départ.
- Contrôlez le verrouillage en tirant sur le man-

drin.

Retrait

- Faites reculer la douille de verrouillage (2) et tenez-la
- Retirez le mandrin

### 5.4 Utiliser l'outil (figures 5-6)

#### Avertissement :

Enlevez systématiquement la fiche de contact avant de paramétrer l'appareil.

#### Remarque :

Desserrez la butée de profondeur comme décrit au point 5.2 et poussez-la en direction de la poignée supplémentaire. On a ainsi libre accès au mandrin.

#### 5.4.1 Mandrin à serrage rapide (figure 5 / pos. 11)

- Dévissez le mandrin (11). L'ouverture de la perceuse doit être assez grande pour pouvoir engager le foret.
- Sélectionnez le bon foret. Poussez le foret le plus loin possible dans l'ouverture du mandrin.
- Serrez le mandrin (11). Contrôlez si le foret est bien placé dans le mandrin (11).
- Contrôlez à intervalles réguliers la bonne fixation du foret ou de l'outil

#### 5.4.2 Mandrin de perceuse SDS-Plus (figure 6 / pos. 1)

- Nettoyez l'outil avant son utilisation et graissez légèrement la tige avec de la graisse de foret.
- Enfichez l'outil dépoussiéré dans le logement outil en le tournant jusqu'à la butée. L'outil se verrouille de lui-même.
- Contrôlez le verrouillage en tirant sur l'outil.

Pour le retrait, reculez la douille de verrouillage (b), maintenez-la et retirez l'outil.

## 6. Mise en service

### Danger !

Pour éviter tout danger, la machine doit uniquement être tenue par les deux poignées (6/8) ! Sinon, risque de chocs électriques en perçant des câbles électriques !

### 6.1 Interrupteur Marche / Arrêt (figure 7/pos. 4)

- Introduisez tout d'abord un foret adéquat dans l'appareil (voir 5.4).
- Connectez la fiche de contact à une prise appropriée.
- Placer la perceuse directement sur l'endroit à percer.

### Mise en circuit :

appuyer sur l'interrupteur Marche / Arrêt (4)

### Fonctionnement continu :

Bloquer l'interrupteur Marche / Arrêt (4) avec le bouton de fixation (5).

### Mise hors circuit :

appuyez brièvement sur l'interrupteur Marche / Arrêt (4).

### 6.2 Régler la vitesse (fig. 7/pos. 4)

- Vous pouvez commander la vitesse en continu pendant le fonctionnement.
- Vous sélectionnez la vitesse en appuyant plus ou moins fortement sur l'interrupteur Marche / Arrêt (4).
- Sélection de la vitesse de rotation correcte: la vitesse la plus appropriée dépend de la pièce à usiner, du mode de fonctionnement et du foret employé.
- Une faible pression sur l'interrupteur Marche / Arrêt (4) : vitesse extrêmement basse
- Une pression plus importante sur l'interrupteur Marche / Arrêt (4) : vitesse plus élevée
- Astuce : Percez les trous à une vitesse moins élevée. Augmentez ensuite la vitesse petit à petit.

### Avantages :

- Le foret est plus facile à contrôler pendant le perçage et il ne glisse pas.
- Vous évitez d'obtenir des trous éclatés (par exemple pour les carreaux)

### 6.3 Présélectionner la vitesse de rotation (figure 7/pos. 9)

- La bague de réglage de la vitesse de rotation (9) vous permet de définir la vitesse de rotation maximale. L'interrupteur Marche / Arrêt (4) peut uniquement être enfoncé jusqu'à la vitesse de rotation maximale prescrite.
- Réglez la vitesse de rotation avec la bague de réglage (9) dans l'interrupteur Marche / Arrêt (4).
- N'effectuez pas ce réglage pendant que vous percez.

### 6.4 Commutateur de rotation à droite / à gauche (figure 7/pos. 10)

- Commuter uniquement à l'arrêt !
- Réglez le sens de rotation de la perceuse à percussion avec le commutateur de rotation à droite / à gauche (10) :

### Sens de rotation      Position du commutateur

Marche à droite      Enfoncé à droite  
(avant et perçage)

Marche à gauche (retour)      Enfoncé à gauche

### 6.5 Commutateur inverseur perçage/perçage percutant/buriner (fig. 8)

- Pour le perçage, appuyez sur le bouton (E) du commutateur rotatif (3) et tournez simultanément le commutateur rotatif (3) en position de commutation A.

#### Position du commutateur A1 :

couple élevé, faible vitesse

#### Position du commutateur A2 :

faible couple, vitesse élevée

- Pour le perçage, appuyez sur le bouton (E) du commutateur rotatif (3) et tournez simultanément le commutateur rotatif (3) en position de l'interrupteur A.
- Pour le perçage à percussion, appuyez sur le bouton (E) du commutateur rotatif (3) et tournez simultanément le commutateur rotatif (3) en position de l'interrupteur B.
- Pour le burinage, appuyez sur le bouton (E) du commutateur rotatif (3) et tournez simultanément le commutateur rotatif (3) en position de l'interrupteur C. En position C, le burin n'est pas bloqué.

- Pour le burinage, appuyez sur le bouton (E) du commutateur rotatif (3) et tournez simultanément le commutateur rotatif (3) en position de l'interrupteur D. En position D, le burin est bloqué.

#### Remarque!

Pour perforez à percussion, vous n'avez besoin que d'une force de pression minime. Si vous appuyez trop, le moteur est surchargé. Contrôlez régulièrement le foret. Faites réaffûter les forets épointés ou remplacez-les.

## 7. Remplacement de la ligne de raccordement réseau

#### Danger !

Si la ligne de raccordement réseau de cet appareil est endommagée, il faut la faire remplacer par le producteur ou son service après-vente ou par une personne de qualification semblable afin d'éviter tout risque.

## 8. Nettoyage, maintenance et commande de pièces de rechange

#### Danger !

Retirez la fiche de contact avant tous travaux de nettoyage.

#### 8.1 Nettoyage

- Maintenez les dispositifs de protection, les fentes à air et le carter de moteur aussi propres (sans poussière) que possible. Frottez l'appareil avec un chiffon propre ou soufflez dessus avec de l'air comprimé à basse pression.
- Nous recommandons de nettoyer l'appareil directement après chaque utilisation.
- Nettoyez l'appareil régulièrement à l'aide d'un chiffon humide et un peu de savon. N'utilisez aucun produit de nettoyage ni détergeant; ils pourraient endommager les pièces en matières plastiques de l'appareil. Veillez à ce qu'aucune eau n'entre à l'intérieur de l'appareil. La pénétration de l'eau dans un appareil électrique augmente le risque de décharge électrique.

#### 8.2 Brosses à charbon

Si les brosses à charbon font trop d'étincelles, faites-les contrôler par des spécialistes en électricité.

**Danger !** Seul un(e) spécialiste électricien(ne) est autorisé à remplacer les brosses à charbon.

#### 8.3 Maintenance

Aucune pièce à l'intérieur de l'appareil n'a besoin de maintenance.

#### 8.4 Commande de pièces de rechange :

Pour les commandes de pièces de rechange, veuillez indiquer les références suivantes:

- Type de l'appareil
- No. d'article de l'appareil
- No. d'identification de l'appareil
- No. de pièce de rechange de la pièce requise

Vous trouverez les prix et informations actuelles à l'adresse [www.isc-gmbh.info](http://www.isc-gmbh.info)

## 9. Mise au rebut et recyclage

L'appareil se trouve dans un emballage permettant d'éviter les dommages dus au transport. Cet emballage est une matière première et peut donc être réutilisé ultérieurement ou être réintroduit dans le circuit des matières premières. L'appareil et ses accessoires sont en matériaux divers, comme par ex. des métaux et matières plastiques. Les appareils défectueux ne doivent pas être jetés dans les poubelles domestiques. Pour une mise au rebut conforme à la réglementation, l'appareil doit être déposé dans un centre de collecte approprié. Si vous ne connaissez pas de centre de collecte, veuillez vous renseigner auprès de l'administration de votre commune.

## 10. Stockage

Entreposez l'appareil et ses accessoires dans un endroit sombre, sec et à l'abri du gel tout comme inaccessible aux enfants. La température de stockage optimale est comprise entre 5 et 30 °C. Conservez l'outil électrique dans l'emballage d'origine.



Uniquement pour les pays de l'Union Européenne

Ne jetez pas les outils électriques dans les ordures ménagères!

Selon la norme européenne 2012/19/CE relative aux appareils électriques et systèmes électroniques usés et selon son application dans le droit national, les outils électriques usés doivent être récoltés à part et apportés à un recyclage respectueux de l'environnement.

Possibilité de recyclage en alternative à la demande de renvoi :

Le propriétaire de l'appareil électrique est obligé, en guise d'alternative à un envoi en retour, à contribuer à un recyclage effectué dans les règles de l'art en cas de cessation de la propriété. L'ancien appareil peut être remis à un point de collecte dans ce but. Cet organisme devra l'éliminer dans le sens de la Loi sur le cycle des matières et les déchets. Ne sont pas concernés les accessoires et ressources fournies sans composants électroniques.

Toute réimpression ou autre reproduction de la documentation et des papiers joints aux produits, même sous forme d'extraits, est uniquement permise une fois l'accord explicite de l'ISC GmbH obtenu.

Sous réserve de modifications techniques

## Informations service après-vente

Nous disposons dans tous les pays mentionnés dans le bon de garantie de partenaires de service après-vente compétents dont vous trouverez les coordonnées dans le bon de garantie. Ceux-ci se tiennent à votre disposition pour tout ce qui concerne le service après-vente comme les réparations, l'approvisionnement en pièces de rechange et d'usure ou l'achat de pièces de consommation.

Il faut tenir compte du fait que pour ce produit les pièces suivantes sont soumises à une usure liée à l'utilisation ou à une usure naturelle ou que les pièces suivantes sont nécessaires en tant que consommables.

Catégorie	Exemple
Pièces d'usure*	brosses à charbon, mandrin de perceuse
Matériel de consommation/ pièces de consommation*	forets, burins
Pièces manquantes	

\*Pas obligatoirement compris dans la livraison !

En cas de vices ou de défauts, nous vous prions d'enregistrer le cas du défaut sur internet à l'adresse [www.isc-gmbh.info](http://www.isc-gmbh.info). Veuillez donner une description précise du défaut et répondre dans tous les cas aux questions suivantes :

- est-ce que l'appareil a fonctionné une fois ou était-il défectueux dès le départ ?
- avez-vous remarqué quelque chose avant la panne (symptôme avant la panne) ?
- quel est le défaut de fonctionnement de l'appareil à votre avis (symptôme principal) ?  
Décrivez ce défaut de fonctionnement.

## Bon de garantie

Chère cliente, cher client,  
nos produits sont soumis à un contrôle de qualité très strict. Si toutefois, il arrivait que cet appareil ne fonctionne pas parfaitement, nous en sommes désolés et nous vous prions de vous adresser à notre service après-vente à l'adresse indiquée sur le bon de garantie. Nous nous tenons également volontiers à votre disposition par téléphone au numéro de service après-vente indiqué. La garantie est valable dans les conditions suivantes :

1. Ces conditions de garantie s'adressent uniquement à des consommateurs, c'est à dire à des personnes physiques qui ne souhaitent ni utiliser ce produit dans le cadre de leur activité industrielle ou artisanale, ni dans le cadre de toute autre activité indépendante. Les conditions de garantie réglementent les prestations de garantie supplémentaires que le fabricant mentionné ci-dessous promet aux acheteurs de ses appareils en supplément de la prestation de garantie légale. Vos droits légaux en matière de garantie restent inchangés. Notre prestation de garanti est gratuite pour vous.
2. La prestation de garantie s'étend exclusivement aux défauts résultant d'une erreur de fabrication ou de matériau d'un appareil neuf du fabricant mentionné ci-dessous et acheté par vos soins. La prestation de garantie se limite selon notre décision soit à la résolution de tels défauts sur l'appareil, soit à l'échange de l'appareil.  
Veillez au fait que nos appareils, conformément au règlement, n'ont pas été conçus pour être utilisés dans un environnement professionnel, industriel ou artisanal. Il n'y a donc pas de contrat de garantie quand l'appareil a été utilisé professionnellement, artisanalement ou par des sociétés industrielles ou exposé à une sollicitation semblable pendant la durée de la garantie.
3. Sont exclus de notre garantie :
  - les dommages liés au non-respect des instructions de montage ou en raison d'une installation incorrecte, au non-respect du mode d'emploi (en raison par ex. du branchement de l'appareil sur la tension de réseau ou le type de courant incorrect), au non-respect des dispositions de maintenance et de sécurité ou résultant d'une exposition de l'appareil à des conditions environnementales anormales ou d'un manque d'entretien et de maintenance.
  - les dommages résultant d'une utilisation abusive ou non conforme (comme par ex. une surcharge de l'appareil ou une utilisation d'outils ou d'accessoires non autorisés), de la pénétration d'objets étrangers dans l'appareil (comme par ex. du sable, des pierres ou de la poussière), de l'utilisation de la force ou de la violence (comme par ex. les dommages liés aux chutes).
  - les dommages sur l'appareil ou des parties de l'appareil résultant de l'usure normale liée à l'utilisation de l'appareil ou de toute autre usure naturelle.
4. La durée de garantie est de 24 mois et débute à la date d'achat de l'appareil. Les droits à la garantie doivent être revendiqués avant l'expiration de la durée de garantie dans un délai de deux semaines après avoir constaté le défaut. La revendication de droits à la garantie après expiration de la durée de garantie est exclue. La réparation ou l'échange de l'appareil n'entraîne ni une extension de la durée de garantie ni le début d'une nouvelle durée de garantie pour cet appareil ou toute autre pièce de rechange installée sur l'appareil. Cela est valable également dans le cas d'une intervention du service après-vente à domicile.
5. Pour faire valoir vos droits à la garantie, veuillez enregistrer l'appareil défectueux à l'adresse suivante : [www.isc-gmbh.info](http://www.isc-gmbh.info). Veuillez garder à disposition la preuve d'achat ou tout autre justificatif de l'achat de votre nouvel appareil. Les appareils envoyés sans les justificatifs correspondants ou sans plaque signalétique sont exclus de la prestation de garantie en raison de l'impossibilité de les enregistrer. Si le défaut de l'appareil est inclut dans la garantie, vous recevrez sans délai un appareil réparé ou un nouvel appareil.

Bien entendu, nous réparons volontiers les défauts de votre appareil qui ne sont pas ou plus compris dans l'étendue de la garantie contre le remboursement des frais de réparation. Pour cela, veuillez envoyer l'appareil à notre adresse de service après-vente.

Pour les pièces d'usure, de consommation et manquantes, nous renvoyons aux restrictions de cette garantie conformément aux informations du service après-vente de ce mode d'emploi.



**Pericolo!** - Per ridurre il rischio di lesioni leggete le istruzioni per l'uso



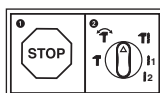
**Attenzione! Portate cuffie antirumore.** L'effetto del rumore può causare la perdita dell'udito.



**Attenzione! Mettete una maschera antipolvere.** Facendo lavori su legno o altri materiali si può creare della polvere nociva alla salute. Non lavorate materiale contenente amianto!



**Attenzione! Indossate gli occhiali protettivi.** Scintille create durante il lavoro o schegge, trucioli e polveri scaraventate fuori dall'apparecchio possono causare la perdita della vista.



Per evitare danni all'apparecchio, il passaggio da una funzione all'altra deve avvenire solo ad utensile fermo.



### **Pericolo!**

Nell'usare gli apparecchi si devono rispettare diverse avvertenze di sicurezza per evitare lesioni e danni. Quindi leggete attentamente queste istruzioni per l'uso/le avvertenze di sicurezza. Conservate bene le informazioni per averle a disposizione in qualsiasi momento. Se date l'apparecchio ad altre persone, consegnate queste istruzioni per l'uso/le avvertenze di sicurezza insieme all'apparecchio. Non ci assumiamo alcuna responsabilità per incidenti o danni causati dal mancato rispetto di queste istruzioni e delle avvertenze di sicurezza.

## **1. Avvertenze sulla sicurezza**

Le relative avvertenze di sicurezza si trovano nell'opuscolo allegato.

### **Pericolo!**

**Leggete tutte le avvertenze di sicurezza e le istruzioni.** Dimenticanze nel rispetto delle avvertenze di sicurezza e delle istruzioni possono causare scosse elettriche, incendi e/o gravi lesioni. **Conservate tutte le avvertenze e le istruzioni per eventuali necessità future.**

## **2. Descrizione dell'apparecchio ed elementi forniti**

### **2.1 Descrizione dell'apparecchio (Fig. 1)**

1. Mandrino con attacco SDS plus
2. Bussola di serraggio
3. Selettore trapano/trapano a percussione/ scalpello (selettore rotativo)
4. Interruttore ON/OFF
5. Elemento di bloccaggio
6. Impugnatura addizionale
7. Asta di profondità
8. Impugnatura
9. Regolatore del numero di giri (anello di regolazione)
10. Selettore rotazione destrorsa/sinistrorsa
11. Mandrino a serraggio rapido

### **2.2 Elementi forniti**

Verificate che l'articolo sia completo sulla base degli elementi forniti descritti. In caso di parti mancanti, rivolgetevi al nostro Centro Servizio Assistenza o al punto vendita in cui avete acquistato l'apparecchio presentando un documento di acquisto valido entro e non oltre i 5 giorni lavorativi dall'acquisto dell'articolo. Al riguardo fate atten-

zione alla Tabella Garanzia nelle informazioni sul Servizio Assistenza alla fine delle istruzioni.

- Aprite l'imballaggio e togliete con cautela l'apparecchio dalla confezione.
- Togliete il materiale d'imballaggio e anche i fermi di trasporto / imballo (se presenti).
- Controllate che siano presenti tutti gli elementi forniti.
- Verificate che l'apparecchio e gli accessori non presentino danni dovuti al trasporto.
- Se possibile, conservate l'imballaggio fino alla scadenza della garanzia.

### **Pericolo!**

**L'apparecchio e il materiale d'imballaggio non sono giocattoli! I bambini non devono giocare con sacchetti di plastica, film e piccoli pezzi! Sussiste pericolo di ingerimento e soffocamento!**

- Trapano a percussione
- Impugnatura addizionale
- Asta di profondità
- Mandrino a serraggio rapido
- Mandrino con attacco SDS plus
- Istruzioni per l'uso originali
- Avvertenze di sicurezza


## **3. Utilizzo proprio**

L'apparecchio è concepito per la perforazione a percussione in calcestruzzo, pietra e laterizio e per lavori di scalpello usando i relativi trapani o punte.

L'apparecchio deve venire usato solamente per lo scopo a cui è destinato. Ogni altro tipo di uso che esuli da quello previsto non è un uso conforme. L'utilizzatore/l'operatore, e non il costruttore, è responsabile dei danni e delle lesioni di ogni tipo che ne risultino.

Tenete presente che i nostri apparecchi non sono stati costruiti per l'impiego professionale, artigianale o industriale. Non ci assumiamo alcuna garanzia quando l'apparecchio viene usato in imprese commerciali, artigianali o industriali, o in attività equivalenti.

## 4. Caratteristiche tecniche

Tensione di rete: .....220-240 V ~ 50Hz  
Potenza assorbita: ..... 950 W  
Numero di giri al minimo: ..... 0-1200/0-2600 min<sup>-1</sup>  
Numero di colpi: .....0-4500 min<sup>-1</sup>  
Campo di foratura  
calcestruzzo/pietra (max.): ..... 28 mm  
Grado di protezione: .....II /   
Peso: .....3,8 kg

### Pericolo! Rumore e vibrazioni

I valori del rumore e delle vibrazioni sono stati rilevati secondo la norma EN 60745.

Livello di pressione acustica L<sub>pA</sub> ..... 93 dB(A)  
Incertezza K<sub>pA</sub> ..... 3 dB  
Livello di potenza acustica L<sub>WA</sub> ..... 104 dB(A)  
Incertezza K<sub>WA</sub> ..... 3 dB

Il martello perforatore non è stato concepito per l'impiego all'aperto secondo l'art. 3 della Direttiva 2000/14/CE\_2005/88/CE.

### Portate cuffie antirumore.

L'effetto del rumore può causare la perdita dell'udito.

Valori complessivi delle vibrazioni (somma vettoriale delle tre direzioni) rilevati secondo la norma EN 60745.

### Martello perforatore su calcestruzzo

Valore emissione vibrazioni a<sub>n</sub> = 16,4 m/s<sup>2</sup>  
Incertezza K = 1,5 m/s<sup>2</sup>

### Scalpello

Valore emissione vibrazioni a<sub>n</sub> = 13,9 m/s<sup>2</sup>  
Incertezza K = 1,5 m/s<sup>2</sup>

Il valore di emissione di vibrazioni indicato è stato misurato secondo un metodo di prova normalizzato e può variare a seconda del modo in cui l'elettro utensile viene utilizzato e, in casi eccezionali, può essere superiore al valore riportato.

Il valore di emissione di vibrazioni indicato può essere usato per il confronto tra elettro utensili di marchi diversi.

Il valore di emissione di vibrazioni può essere utilizzato anche per una valutazione preliminare dei rischi.

### Limitate al minimo lo sviluppo di rumore e le vibrazioni!

- Utilizzate soltanto apparecchi in perfetto stato.
- Eseguite regolarmente la manutenzione e la pulizia dell'apparecchio.
- Adattate il vostro modo di lavorare all'apparecchio.
- Non sovraccaricate l'apparecchio.
- Fate eventualmente controllare l'apparecchio.
- Spegnete l'apparecchio se non lo utilizzate.
- Indossate i guanti.

### Attenzione!

#### Rischi residui

**Anche se questo elettro utensile viene utilizzato secondo le norme, continuano a sussistere rischi residui. In relazione alla struttura e al funzionamento di questo elettro utensile potrebbero presentarsi i seguenti pericoli:**

1. Danni all'apparato respiratorio nel caso in cui non venga indossata una maschera antipolvere adeguata.
2. Danni all'udito nel caso in cui non vengano indossate cuffie antirumore adeguate.
3. Danni alla salute derivanti da vibrazioni mano-braccio se l'apparecchio viene utilizzato a lungo, non viene tenuto in modo corretto o se la manutenzione non è appropriata.

## 5. Prima della messa in esercizio

Prima di inserire la spina nella presa di corrente assicuratevi che i dati sulla targhetta di identificazione corrispondano a quelli di rete.

### Avvertenza!

**Staccate sempre la spina di alimentazione prima di ogni impostazione all'utensile.**

Controllate che nel punto in cui intendete eseguire il foro non ci siano cavi e condutture nascoste del gas e dell'acqua.

### 5.1 Impugnatura addizionale (Fig. 2 – Pos. 6)

Per motivi di sicurezza usate il martello perforatore solo con l'impugnatura addizionale. L'impugnatura addizionale (6) vi offre un ulteriore sostegno durante l'utilizzo del martello perforatore. Per motivi di sicurezza, l'apparecchio non deve

essere usato senza impugnatura addizionale (6). L'impugnatura addizionale (6) viene fissata al martello perforatore tramite serraggio. Ruotando l'impugnatura in senso antiorario (dal punto di vista dell'impugnatura) il serraggio si sblocca. Ruotando l'impugnatura in senso orario si chiude il serraggio.

Per prima cosa sbloccate il serraggio dell'impugnatura addizionale. Dopodiché potete ruotare l'impugnatura (6) fino alla posizione di lavoro che vi è più comoda. Infine richiudete l'impugnatura addizionale ruotandola in senso opposto finché non è ben fissata.

### 5.2 Montaggio e regolazione dell'asta di profondità (Fig. 3/Pos. 7)

L'asta di profondità (7) viene tenuta dall'impugnatura addizionale (6) per mezzo del serraggio.

- Allentate la vite di serraggio (a) e inserite l'asta di profondità (7).
- Portate l'asta di profondità (7) allo stesso livello della punta del trapano.
- Tirate indietro l'asta fino a raggiungere la profondità di perforazione desiderata.
- Serrate di nuovo saldamente la vite di bloccaggio (a).
- Adesso eseguite il foro finché l'asta di profondità (7) non tocchi il pezzo da lavorare.

### 5.3 Sostituzione del mandrino (Fig. 4)

Potete scegliere tra un mandrino a serraggio rapido (11) e un mandrino SDS plus (1).

#### Avvertimento:

Staccate sempre la spina di alimentazione prima di ogni regolazione dell'apparecchio.

#### Inserimento:

- Tirate indietro la bussola di serraggio (2) e tenetela saldamente
- Inserite il mandrino privo di polvere nella sua sede ruotandolo
- Riportate di nuovo la bussola di serraggio (2) al punto di partenza
- Controllate il serraggio tirando il mandrino

#### Estrazione:

- Tirate indietro la bussola di serraggio (2) e tenetela saldamente
- Estrae il mandrino

### 5.4 Inserimento della punta (Fig. 5-6)

#### Avvertimento:

Staccate sempre la spina di alimentazione prima di ogni regolazione dell'apparecchio.

#### Avvertenza:

Allentate l'asta di profondità come descritto in 5.2 e spingetela in direzione dell'impugnatura addizionale. In questo modo avete libero accesso al mandrino.

#### 5.4.1 Mandrino a serraggio rapido (Fig. 5 / Pos. 11)

- Allentate il mandrino (11). L'apertura per la punta deve essere grande abbastanza per accoglierla.
- Scegliete la punta da trapano appropriata. Inserite il più possibile la punta da trapano nella rispettiva apertura.
- Serrate il mandrino (11). Controllate che la punta sia stretta nel mandrino (11).
- Controllate regolarmente che la punta ovvero l'utensile siano ben serrati

#### 5.4.2 Mandrino SDS plus (Fig. 6/Pos. 1)

- Pulite la punta prima di inserirla e lubrificatene leggermente il gambo con grasso per trapani.
- Inserite la punta priva di polvere nella sua sede ruotandola fino alla battuta. La punta viene bloccata automaticamente.
- Controllate il serraggio tirando la punta.

Per l'estrazione tirate indietro la bussola di serraggio (b), tenetela saldamente e togliete la punta.

## 6. Uso

### Pericolo!

Per evitare pericoli l'apparecchio deve essere tenuto solo sulle due impugnature (6/8)! Altrimenti si può correre il rischio di scosse elettriche se per errore si fora un cavo!

### 6.1 Interruttore ON/OFF (Fig. 7/Pos. 4)

- Inserite innanzi tutto una punta adatta nell'apparecchio (vedi 5.4).
- Inserite la spina della presa di corrente in una presa appropriata.
- Avvicinate il trapano direttamente al punto da perforare.

### Accensione

Premete l'interruttore ON/OFF (4)

### Esercizio continuo

Fissate l'interruttore ON/OFF (4) con il pulsante di bloccaggio (5).

### Spegnimento

Premete brevemente l'interruttore ON/OFF (4).

### 6.2 Regolare il numero di giri (Fig. 7/Pos. 4)

- Potete comandare in continuo il numero di giri durante l'impiego.
- Selezionate il numero dei giri premendo più o meno forte l'interruttore ON/OFF (4).
- Selezione del numero giusto di giri: il numero di giri più appropriato dipende dal pezzo da lavorare, dalla modalità operativa e dalla punta impiegata.
- Pressione limitata sull'interruttore ON/OFF (4): numero di giri basso
- Pressione maggiore sull'interruttore ON/OFF (4): numero di giri elevato
- Consiglio: iniziate a eseguire i fori con un numero basso di giri. Aumentate poi gradualmente il numero di giri.

### Vantaggi

- All'inizio della perforazione la punta è più facile da controllare e non scivola.
- Evitate così fori dal bordo irregolare (per es. nelle piastrelle).

### 6.3 Preselezione del numero di giri (Fig. 7/Pos. 9)

- L'anello di regolazione del numero di giri (9) vi dà la possibilità di stabilire il numero massimo di giri. L'interruttore ON/OFF (4) può quindi venire premuto fino al raggiungimento del numero massimo di giri impostato.
- Regolate il numero di giri tramite l'apposito anello (9) nell'interruttore ON/OFF (4).
- Non effettuate questa impostazione durante l'esecuzione della perforazione.

### 6.4 Selettore movimento destrorso/sinistrorso (Fig. 7/Pos. 10)

- Eseguite il passaggio soltanto ad apparecchio fermo!
- Regolate con il selettore movimento destrorso/sinistrorso (10) il senso di rotazione del trapano a percussione

### Senso di rotazione      Posizione del selettore

Movimento destrorso  
(in avanti e perforazione)      Premuto a destra

Movimento sinistrorso  
(all'indietro)      Premuto a sinistra

### 6.5 Commutatore trapano/trapano a percussione/scalpello (Fig. 8)

- Per trapanare premete il pulsante (E) del selettore (3) e ruotate contemporaneamente il selettore (3) in posizione A del selettore.  
**Posizione dell'interruttore A1:**  
coppia elevata, velocità ridotta  
**Posizione dell'interruttore A2:**  
coppia ridotta, velocità elevata
- Per lavorare con il trapano premete il pulsante (E) sul selettore (3) e contemporaneamente ruotate quest'ultimo (3) nella posizione A.
- Per lavorare con il trapano a percussione premete il pulsante (E) sul selettore (3) e contemporaneamente ruotate quest'ultimo (3) nella posizione B.
- Per lavorare con lo scalpello premete il pulsante (E) sul selettore (3) e contemporaneamente ruotate quest'ultimo (3) nella posizione C. Lo scalpello non è bloccato nella posizione C.
- Per lavorare con lo scalpello premete il pulsante (E) sul selettore (3) e contemporaneamente ruotate quest'ultimo (3) nella posizione D. Lo scalpello è bloccato nella posizione D.

### **Avviso!**

Per l'uso del martello perforatore avete bisogno solo di una leggera pressione. Una pressione eccessiva rappresenta una sollecitazione che danneggia il motore. Controllate regolarmente le punte del trapano. Sostituite o retificate le punte consumate.

## **7. Sostituzione del cavo di alimentazione**

### **Pericolo!**

Se il cavo di alimentazione di questo apparecchio viene danneggiato deve essere sostituito dal produttore, dal suo servizio di assistenza clienti o da una persona al pari qualificata al fine di evitare pericoli.

## **8. Pulizia, manutenzione e ordinazione dei pezzi di ricambio**

### **Pericolo!**

Prima di qualsiasi lavoro di pulizia staccate la spina dalla presa di corrente.

### **8.1 Pulizia**

- Tenete il più possibile i dispositivi di protezione, le fessure di aerazione e la carcassa del motore liberi da polvere e sporco. Strofinare l'apparecchio con un panno pulito o soffiare con l'aria compressa a pressione bassa.
- Consigliamo di pulire l'apparecchio subito dopo averlo usato.
- Pulite l'apparecchio regolarmente con un panno asciutto ed un po' di sapone. Non usate detersivi o solventi perché questi ultimi potrebbero danneggiare le parti in plastica dell'apparecchio. Fate attenzione che non possa penetrare dell'acqua nell'interno dell'apparecchio. La penetrazione di acqua in un elettrodomestico aumenta il rischio di una scossa elettrica.

### **8.2 Spazzole al carbone**

In caso di uno sviluppo eccessivo di scintille fate controllare le spazzole al carbone da un elettricista.

**Pericolo!** Le spazzole al carbone devono essere sostituite solo da un elettricista.

### **8.3 Manutenzione**

All'interno dell'apparecchio non si trovano altre parti sottoposte ad una manutenzione qualsiasi.

### **8.4 Ordinazione di pezzi di ricambio:**

Volendo commissionare dei pezzi di ricambio, si dovrebbe dichiarare quanto segue:

- modello dell'apparecchio
- numero dell'articolo dell'apparecchio
- numero d'ident. dell'apparecchio
- numero del pezzo di ricambio del ricambio necessitato.

Per i prezzi e le informazioni attuali si veda [www.isc-gmbh.info](http://www.isc-gmbh.info)

## **9. Smaltimento e riciclaggio**

L'apparecchio si trova in un imballaggio per evitare i danni dovuti al trasporto. Questo imballaggio rappresenta una materia prima e può perciò essere utilizzato di nuovo o riciclato. L'apparecchio e i suoi accessori sono fatti di materiali diversi, per es. metallo e plastica. Gli apparecchi difettosi non devono essere gettati nei rifiuti domestici. Per uno smaltimento corretto l'apparecchio va consegnato ad un apposito centro di raccolta. Se non vi è noto nessun centro di raccolta, rivolgetevi per informazioni all'amministrazione comunale.

## **10. Conservazione**

Conservate l'apparecchio e i suoi accessori in un luogo buio, asciutto, al riparo dal gelo e non accessibile ai bambini. La temperatura ottimale per la conservazione è compresa tra i 5 e i 30 °C. Conservate l'elettrodomestico nell'imballaggio originale.



Solo per paesi membri dell'UE

Non smaltite gli elettroutensili nei rifiuti domestici!

Secondo la direttiva europea 2012/19/CE sui rifiuti di apparecchiature elettriche ed elettroniche e il suo recepimento nelle normative nazionali, gli elettroutensili usati devono venire raccolti separatamente e venire smaltiti in modo ecocompatibile.

Alternativa di riciclaggio alla richiesta di restituzione:

il proprietario dell'apparecchio elettrico è tenuto in alternativa, invece della restituzione, a collaborare in modo che lo smaltimento venga eseguito correttamente in caso ceda l'apparecchio. L'apparecchio vecchio può anche venire consegnato ad un centro di raccolta che provvede poi allo smaltimento secondo le norme nazionali sul riciclaggio e sui rifiuti. Non ne sono interessati gli accessori e i mezzi ausiliari senza elementi elettrici forniti insieme ai vecchi apparecchi.

La ristampa o l'ulteriore riproduzione, anche parziale, della documentazione o dei documenti d'accompagnamento dei prodotti è consentita solo con l'esplicita autorizzazione da parte della iSC GmbH.

Con riserva di apportare modifiche tecniche

## Informazioni sul Servizio Assistenza

In tutti i Paesi indicati nel certificato di garanzia disponiamo di competenti partner per il Servizio Assistenza (per i relativi dati di contatto si veda il certificato di garanzia), che sono a vostra disposizione per tutte le richieste di assistenza come riparazione, fornitura di pezzi di ricambio e parti di usura o vendita di materiali di consumo.

Si deve tenere presente che le seguenti parti di questo prodotto sono soggette a un'usura naturale o dovuta all'uso ovvero che le seguenti parti sono necessarie come materiali di consumo.

Categoria	Esempio
Parti soggette ad usura *	Spazzole di carbone, mandrino
Materiale di consumo/parti di consumo *	Punte per trapano, scalpello
Parti mancanti	

\* non necessariamente compreso tra gli elementi forniti!

In presenza di difetti o errori vi preghiamo di denunciare il caso sul sito internet [www.isc-gmbh.info](http://www.isc-gmbh.info). Vi preghiamo di descrivere con precisione l'anomalia e a tal riguardo di rispondere in ogni caso alle seguenti domande:

- L'apparecchio ha già funzionato una volta o era difettoso fin dall'inizio?
- Avete notato qualcosa prima che si manifestasse il difetto (sintomo prima del difetto)?
- A vostro parere che cosa non funziona nell'apparecchio (sintomo principale)?  
Descrivete che cosa non funziona.

## Certificato di garanzia

Gentili clienti,

i nostri prodotti sono soggetti ad un rigido controllo di qualità. Se l'apparecchio non dovesse tuttavia funzionare correttamente, ci scusiamo e vi preghiamo di rivolgervi al nostro servizio di assistenza clienti all'indirizzo indicato in questa scheda di garanzia. Siamo a vostra disposizione anche telefonicamente al numero del Servizio Assistenza indicato. Per la rivendicazione dei diritti di garanzia vale quanto segue:

1. Le presenti condizioni di garanzia si rivolgono esclusivamente a consumatori, vale a dire a persone fisiche che non intendono utilizzare questo prodotto né in ambito professionale né per altre attività di lavoro autonomo. Le presenti condizioni di garanzia regolano prestazioni di garanzia supplementari che il produttore su indicato concede in aggiunta alla garanzia legale agli acquirenti di nuovi apparecchi. La presente garanzia non tocca i vostri diritti al ricorso in garanzia previsti dalla legge. Le nostre prestazioni di garanzia sono per voi gratuite.
2. La prestazione di garanzia riguarda esclusivamente i difetti di un nuovo apparecchio da voi acquistato del produttore di cui sopra, riconducibili a errori di materiale o di produzione, ed è limitata, a nostra discrezione, all'eliminazione di questi difetti dell'apparecchio o alla sostituzione dell'apparecchio stesso.  
Tenete presente che i nostri apparecchi non sono stati costruiti per l'impiego artigianale, professionale o imprenditoriale. Pertanto un contratto di garanzia non viene concluso se l'apparecchio è stato usato entro il periodo di garanzia in attività artigianali, imprenditoriali o industriali o se è stato sottoposto a sollecitazioni equivalenti.
3. Sono esclusi dalla nostra garanzia:
  - Danni all'apparecchio causati dalla mancata osservanza delle istruzioni di montaggio o per un'installazione non corretta, dalla mancata osservanza delle istruzioni per l'uso (come ad es. collegamento a una tensione di rete o a un tipo di corrente non corretti), dalla mancata osservanza delle norme relative alla manutenzione e alla sicurezza, dall'esposizione dell'apparecchio a condizioni ambientali anomale o per la mancata esecuzione di pulizia e manutenzione.
  - Danni all'apparecchio dovuti a usi impropri o illeciti (come per es. sovraccarico dell'apparecchio o utilizzo di utensili di ricambio o accessori non consentiti), alla penetrazione di corpi estranei nell'apparecchio (come per es. sabbia, pietre o polvere, danni dovuti al trasporto), all'impiego della forza o a influenze esterne (come per es. danni causati da caduta).
  - Danni all'apparecchio o a parti di esso da ricondurre a un'usura comune, dovuta all'uso o di altro tipo naturale.
4. Il periodo di garanzia è 24 mesi e inizia a partire dalla data di acquisto dell'apparecchio. I diritti di garanzia devono essere fatti valere prima della scadenza del periodo di garanzia, entro due settimane dopo avere accertato il difetto. È esclusa la rivendicazione di diritti di garanzia dopo la scadenza del relativo periodo. La riparazione o la sostituzione dell'apparecchio non comporta una proroga del periodo di garanzia e con questa prestazione per l'apparecchio o per pezzi di ricambio eventualmente installati non inizia un nuovo periodo di garanzia. Ciò vale anche nel caso in cui si ricorra a un servizio sul posto.
5. Per rivendicare il diritto di garanzia vi preghiamo di comunicare che l'apparecchio è difettoso tramite sito internet: [www.isc-gmbh.info](http://www.isc-gmbh.info). Tenete a portata di mano il documento di acquisto o altri documenti come prova dell'acquisto del vostro apparecchio nuovo. Apparecchi inviati senza i relativi documenti o senza targhetta d'identificazione sono esclusi dalla prestazione di garanzia perché non possono essere classificati in modo corrispondente. Se il difetto dell'apparecchio rientra nella nostra prestazione di garanzia, ricevete prontamente l'apparecchio riparato o un apparecchio nuovo.

Naturalmente effettuiamo a pagamento anche riparazioni sull'apparecchio che non rientrano o non rientrano più nella garanzia. A tale scopo inviate l'apparecchio all'indirizzo del nostro Centro Assistenza.

Per parti mancanti, di consumo e soggette a usura rimandiamo alle limitazioni di questa garanzia secondo le informazioni sul Servizio Assistenza di queste istruzioni per l'uso.





**Gevaar!** - Handleiding lezen om het letselrisico te verminderen



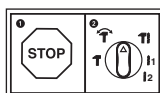
**Voorzichtig! Draag een gehoorbeschermer.** Lawaai kan aanleiding geven tot gehoorverlies.



**Voorzichtig! Draag een stofmasker.** Bij het bewerken van hout en andere materialen kan stof ontstaan dat schadelijk is voor de gezondheid. Asbesthoudend materiaal mag niet worden bewerkt!



**Voorzichtig! Draag een veiligheidsbril.** Vonken die tijdens het werk ontstaan of splinters, spanen en stof die uit het toestel ontsnappen kunnen leiden tot zichtverlies.



Om een beschadiging van het gereedschap te voorkomen dient de omschakeling tussen de verschillende functies enkel in stilstand te gebeuren.

**Gevaar!**

Bij het gebruik van toestellen dienen enkele veiligheidsmaatregelen te worden nageleefd om lichamelijk gevaar en schade te voorkomen. Lees daarom deze handleiding / veiligheidsinstructies zorgvuldig door. Bewaar deze goed zodat u de informatie op elk moment kunt terugvinden. Mocht u dit toestel aan andere personen doorgeven, gelieve dan deze handleiding / veiligheidsinstructies mee te geven. Wij zijn niet aansprakelijk voor ongevallen of schade die te wijten zijn aan niet-naleving van deze handleiding en van de veiligheidsinstructies.

**1. Veiligheidsaanwijzingen**

De overeenkomstige veiligheidsinstructies vindt u in de bijgaande brochure.

**Gevaar!**

**Lees alle veiligheidsinstructies en aanwijzingen.** Nalatigheden bij de inachtneming van de veiligheidsinstructies en aanwijzingen kunnen elektrische schok, brand en/of zware letsels tot gevolg hebben. **Bewaar alle veiligheidsinstructies en aanwijzingen voor de toekomst.**

**2. Beschrijving van het gereedschap en leveringsomvang****2.1 Beschrijving van het gereedschap (fig. 1)**

1. SDS-Plus boorhouder
2. Vergrendelingshuls
3. Omschakelaar boren/klopbooren/beitelen (draaischakelaar)
4. Aan/Uit-schakelaar
5. Vastzetknop
6. Extra handvat
7. Diepteaanslag
8. Handvat
9. Toerentalregelaar (instelring)
10. Rechts-/Linksdraaiend omschakelaar
11. Snelspanboorhouder

**2.2 Leveringsomvang**

Gelieve de volledigheid van het artikel te controleren aan de hand van de beschreven omvang van de levering. Indien er onderdelen ontbreken, gelieve u dan binnen 5 werkdagen na aankoop van het artikel te wenden tot ons servicecenter of tot het verkooppunt waar u het apparaat heeft gekocht, en leg een geldig bewijs van aankoop voor.

Gelieve daarvoor de garantietabel in de service-informatie aan het einde van de handleiding in acht te nemen.

- Open de verpakking en neem het toestel voorzichtig uit de verpakking.
- Verwijder het verpakkingsmateriaal alsmede verpakkings-/transportbeveiligingen (indien aanwezig).
- Controleer of de leveringsomvang compleet is.
- Controleer het toestel en de accessoires op transportschade.
- Bewaar de verpakking indien mogelijk tot het verloop van de garantieperiode.

**Gevaar!**

**Het toestel en het verpakkingsmateriaal zijn geen speelgoed voor kinderen! Kinderen mogen niet met plastic zakken, folies en kleine stukken spelen! Er bestaat inslik- en verstikkingsgevaar!**

- Boorhamer
- Extra handvat
- Diepteaanslag
- Snelspanboorhouder
- SDS-Plus boorhouder
- Originele handleiding
- Veiligheidsinstructies


**3. Reglementair gebruik**

Het gereedschap is bedoeld voor het hamerboren in beton, gesteente en bakstenen alsook voor beitelwerk mits gebruikmaking van de overeenkomstige boor of beitel.

De machine mag slechts voor werkzaamheden worden gebruikt waarvoor ze bedoeld is. Elk ander verder gaand gebruik is niet reglementair. Voor daaruit voortvloeiende schade of verwondingen van welke aard dan ook is de gebruiker/bediener, niet de fabrikant, aansprakelijk.

Wij wijzen erop dat onze gereedschappen overeenkomstig hun bestemming niet geconstrueerd zijn voor commercieel, ambachtelijk of industrieel gebruik. Wij geven geen garantie indien het gereedschap in ambachtelijke of industriële bedrijven alsmede bij gelijk te stellen activiteiten wordt gebruikt.

## 4. Technische gegevens

Netspanning: .....220-240 V ~ 50Hz  
 Opgenomen vermogen: ..... 950 watt  
 Onbelast toerental: ..... 0-1200/0-2600 t/min  
 Slagfrequentie: ..... 0-4500 slagen/min  
 Boorcapaciteit beton/steen (max.): ..... 28 mm  
 Bescherming klasse: .....II /   
 Gewicht: .....3,8 kg

### Gevaar!

#### Geluid en vibratie

De geluids- en vibratiewaarden werden bepaald volgens EN 60745.

Geluidsdrukniveau  $L_{pA}$  ..... 93 dB(A)  
 Onzekerheid  $K_{pA}$  ..... 3 dB  
 Geluidsvermogen  $L_{WA}$  ..... 104 dB(A)  
 Onzekerheid  $K_{WA}$  ..... 3 dB

De boorhamer is niet voorzien om in open lucht te worden gebruikt conform artikel 3 van de richtlijn 2000/14/EC\_2005/88/EC.

#### Draag een gehoorbeschermer.

Lawaai kan aanleiding geven tot gehoorverlies.

Totale vibratiewaarden (vectorsom van drie richtingen) bepaald volgens EN 60745.

#### Boorhameren in beton

Trillingsemisiewaarde  $a_h = 16,4 \text{ m/s}^2$   
 Onzekerheid  $K = 1,5 \text{ m/s}^2$

#### Beitelen

Trillingsemisiewaarde  $a_h = 13,9 \text{ m/s}^2$   
 Onzekerheid  $K = 1,5 \text{ m/s}^2$

De opgegeven trillingsemisiewaarde is gemeten volgens een genormaliseerde testprocedure en kan veranderen naargelang van de wijze waarop het elektrische gereedschap wordt gebruikt en in uitzonderingsgevallen boven de opgegeven waarde liggen.

De vermelde trillingsemisiewaarde kan worden gebruikt om elektrische gereedschappen onderling te vergelijken.

De vermelde trillingsemisiewaarde kan ook worden gebruikt om voor begin van de werkzaamheden de nadelige gevolgen te beoordelen.

### Beperk de geluidsontwikkeling en vibratie tot een minimum!

- Gebruik enkel intacte toestellen.
- Onderhoud en reinig het toestel regelmatig.
- Pas uw manier van werken aan het toestel aan.
- Overbelast het toestel niet.
- Laat het toestel indien nodig nazien.
- Schakel het toestel uit als het niet wordt gebruikt.
- Draag handschoenen.

### Voorzichtig!

#### Restriscio's

**Er blijven altijd restriscio's over ook al wordt dit elektrisch gereedschap naar behoren bediend. Volgende gevaren kunnen zich voordoen in verband met de bouwwijze en uitvoering van dit elektrisch gereedschap:**

1. Longletsels indien geen gepaste stofmasker wordt gedragen.
2. Gehoorschade indien geen gepaste gehoorbeschermer wordt gedragen.
3. Schade aan de gezondheid die voortvloeit uit hand-arm-trillingen indien het toestel lang zonder onderbreking wordt gebruikt of niet naar behoren wordt gehanteerd en onderhouden.

## 5. Vóór inbedrijfstelling

Controleer of de gegevens vermeld op het kenplaatje overeenkomen met de gegevens van het stroomnet alvorens het gereedschap aan te sluiten.

### Waarschuwing!

**Verwijder altijd de netstekker uit het stopcontact voordat u het gereedschap anders afstelt.**

Met een leidingdetector nagaan, of op die plaats waar u de boorhamer gebruikt elektrische leidingen, gasleidingen of waterbuizen verborgen zijn.

#### 5.1 Extra handgreep (fig. 2, pos. 6)

Boorhamer om veiligheidsredenen enkel met de extra handgreep gebruiken.

De extra handgreep (6) biedt tijdens het gebruik van de boorhamer een bijkomende houvast. Het gereedschap mag om veiligheidsredenen niet zonder extra handgreep (6) worden gebruikt. Maak de extra handgreep (6) op de boorhamer vast d.m.v. de klemrichting. Door de greep

tegen de richting van de wijzers van de klok in (vanuit de greep gezien) te draaien wordt de klemrichting losgezet. Door draaien van de handgreep met de wijzers van klok mee wordt de klemrichting aangehaald.

Zet eerst de klemrichting van de extra handgreep los. Daarna kunt u de extra handgreep (6) naar de voor u aangenaamste werkpositie zwenken. Draai dan de extra handgreep in tegengestelde draairichting terug dicht tot de extra handgreep vast zit.

### 5.2 Diepteaanslag monteren en instellen (afbeelding 3, pos. 7)

De diepteaanslag (7) wordt door het extra handvat (6) door klemming vastgehouden.

- Draai de vastzetschroef (a) los en zet de diepteaanslag (7) erin.
- Breng de diepteaanslag (7) op hetzelfde niveau t.o.v. de boor.
- Trek de diepteaanslag de gewenste boordiepte terug.
- Draai de vastzetschroef (a) weer vast.
- Boor nu het gat, tot de diepteaanslag (7) het werkstuk raakt.

### 5.3 Boorhouder vervangen (afbeelding 4)

U kunt kiezen tussen snelspanboorhouder (11) en SDS-Plus boorhouder (1).

#### Waarschuwing:

Trek altijd de stekker uit het stopcontact voordat u instellingen uitvoert aan het apparaat.

Erin zetten:

- Vergrendelingshuls (2) terugtrekken en vasthouden.
- Stofvrije boorhouder draaiend in de adapter schuiven.
- De vergrendelingshuls (2) weer laten terugglijden naar het uitgangspunt.
- Vergrendeling controleren door te trekken aan de boorhouder.

Eruit nemen:

- Vergrendelingshuls (2) terugtrekken en vasthouden.
- Boorhouder eruit nemen.

### 5.4 Gereedschap erin zetten (afbeelding 5-6)

#### Waarschuwing:

Trek altijd de stekker uit het stopcontact voordat u instellingen uitvoert aan het apparaat.

#### Aanwijzing:

Maak de diepteaanslag los zoals beschreven in 5.2 en schuif hem in de richting van het extra handvat. Zo heeft men vrije toegang tot de boorhouder.

#### 5.4.1 Snelspanboorhouder (afbeelding 5, pos. 11)

- Draai de boorhouder (11) open. De boorhouder moet groot genoeg zijn om de boor op te nemen.
- Selecteer een geschikte boor. Schuif de boor zo ver mogelijk in de opening van de boorhouder.
- Draai de boorhouder (11) dicht. Controleer of de boor vast in de boorhouder (11) zit.
- Controleer in regelmatige intervallen of de boor resp. het gereedschap goed vastzit.

#### 5.4.2 SDS-Plus boorhouder (afbeelding 6, pos. 1)

- Gereedschap alvorens het erin te zetten schoonmaken en de schacht licht invetten met boorvet.
- Stofvrij gereedschap draaiend tot aan de aanslag in de adapter schuiven. Het gereedschap wordt automatisch vergrendeld.
- Vergrendeling controleren door te trekken aan het gereedschap.

Om het eruit te nemen de vergrendelingshuls (b) terugtrekken, vasthouden en het gereedschap wegnemen.

## 6. Bediening

### Gevaar!

Om zichzelf en anderen niet in gevaar te brengen mag de machine alleen aan de beide handgrepen (6/8) worden vastgehouden! Zo niet kan bij het aanboren van kabels een elektrische schok dreigen!

### 6.1 AAN/UIT-schakelaar (fig. 7, pos. 4)

- Zet eerst een gepaste boor het gereedschap in (zie 5.4).
- Sluit de netstekker aan op een gepast stopcontact.
- Zet de boormachine rechtstreeks op de plaats aan waar u wilt boren.

### Aanzetten:

AAN/UIT-schakelaar (4) indrukken

### Continubedrijf:

AAN/UIT-schakelaar (4) indrukken en borgen d.m.v. de vastzetknop (5).

### Uitzetten:

De AAN-/UIT-schakelaar (4) kort indrukken.

### 6.2 Toerental afstellen (fig. 7, pos. 4)

- U kan het toerental tijdens het bedrijf traploos regelen.
- U kiest het toerental door de AAN/UIT-schakelaar (4) meer of min hard in te drukken.
- Kiezen van het juiste toerental: Het best geschikte toerental is afhankelijk van het werkstuk, van de werkmodus en van de ingezette boor.
- AAN/UIT-schakelaar (4) minder hard ingedrukt: lager toerental
- AAN/UIT-schakelaar (4) harder ingedrukt: hoger toerental
- Hint: boor de boorgaten met een laag toerental aan. Verhoog dan het toerental geleidelijk aan.

### Voordelen:

- De boor is bij het aanboren gemakkelijker te controleren en glijdt niet weg.
- U voorkomt verbrijzelde boorgaten (b.v. bij tegels).

### 6.3 Vooraf instellen van het toerental (fig. 7, pos. 9)

- De toerentalafstelring (9) maakt het mogelijk het maximumtoerental vast te leggen. De AAN/UIT-schakelaar (4) kan enkel nog tot het vooraf ingestelde maximumtoerental worden ingedrukt.
- Stel het toerental af d.m.v. de afstelring (9) in de AAN/UIT-schakelaar (4).
- Verricht deze afstelling niet tijdens het boren.

### 6.4 Omschakelaar "rechts-/linksdraaiend" (fig. 7, pos. 10).

- Enkel in stilstand omschakelen!
- Stel de draairichting van de klopboormachine af d.m.v. de omschakelaar "rechts-/linksdraaiend" (10).

### Draairichting

rechtsdraaiend

(voorwaarts en boren)

linksdraaiend (terugloop)

### Schakelaarstand

rechts ingedrukt

links ingedrukt

### 6.5 Omschakelaar boren / klopboren / beitel (fig. 8)

- Om te boren de knop (E) aan de draaischakelaar (3) indrukken en gelijktijdig de schakelaar (3) in stand A draaien.  
**Schakelaarpositie A1:**  
hoog draaimoment, lage snelheid  
**Schakelaarpositie A2:**  
laag draaimoment, hoge snelheid
- Om de boren de knop (E) op de draaischakelaar (3) indrukken en tegelijkertijd de draaischakelaar (3) naar de schakelstand (A) draaien.
- Om te klopboren de knop (E) op de draaischakelaar (3) indrukken en tegelijkertijd de draaischakelaar (3) naar de schakelstand B draaien.
- Om te beitel de knop (E) op de draaischakelaar (3) indrukken en tegelijkertijd de draaischakelaar (3) naar de schakelstand C draaien. In de stand C is de beitel niet gearrêteerd.
- Om te beitel de knop (E) op de draaischakelaar (3) indrukken en tegelijkertijd de draaischakelaar (3) naar de schakelstand D draaien. In de stand D is de beitel gearrêteerd.

**Aanwijzing!**

Voor het hamerboren is er slechts een geringe aandrukkracht nodig. Door een te hoge aandrukkracht wordt de motor onnodig belast. Boor regelmatig controleren. Een botte boor bijslippen of vervangen.

## 7. Vervanging van de netaansluitleiding

**Gevaar!**

Als de netaansluitleiding van dit apparaat beschadigd wordt, dan moet hij door de fabrikant of diens klantendienst of door een gelijkwaardig gekwalificeerde persoon vervangen worden, om gevaren te vermijden.

## 8. Reiniging, onderhoud en bestellen van wisselstukken

**Gevaar!**

Trek vóór alle schoonmaakwerkzaamheden de netstekker uit het stopcontact.

**8.1 Reiniging**

- Hou de veiligheidsinrichtingen, de ventilatiespleten en het motorhuis zo veel mogelijk vrij van stof en vuil. Wrijf het toestel met een schone doek af of blaas het met perslucht bij lage druk schoon.
- Het is aan te bevelen het toestel direct na elk gebruik te reinigen.
- Reinig het toestel regelmatig met een vochtige doek en wat zachte zeep. Gebruik geen reinigings- of oplosmiddelen; die zouden de kunststofcomponenten van het toestel kunnen aantasten. Let er goed op dat geen water in het toestel terechtkomt. Door binnendringen van water in een elektrische apparatuur verhoogt het risico van een elektrische schok.

**8.2 Koolborstels**

Bij bovenmatige vonkvorming laat u de koolborstels door een bekwame elektricien nazien.

**Gevaar!** De koolborstels mogen enkel door een bekwame elektricien worden vervangen.

**8.3 Onderhoud**

In het toestel zijn er geen andere te onderhouden onderdelen.

**8.4 Bestellen van wisselstukken:**

Gelieve bij het bestellen van wisselstukken volgende gegevens te vermelden:

- Type van het toestel
- Artikelnummer van het toestel
- Ident-nummer van het toestel
- Wisselstuknummer van het benodigd stuk

Actuele prijzen en info vindt u terug onder [www.isc-gmbh.info](http://www.isc-gmbh.info)

## 9. Verwijdering en recyclage

Het toestel bevindt zich in een verpakking om transportschade te voorkomen. Deze verpakking is een grondstof en bijgevolg herbruikbaar of kan naar de grondstofkringloop worden teruggevoerd. Het toestel en zijn accessoires bestaan uit diverse materialen, zoals b.v. metaal en kunststof. Defecte toestellen horen niet thuis in het huisvuil. Om zich van het toestel naar behoren te ontdoen dient het naar een geschikte verzamelplaats te worden gebracht. Als u geen verzamelplaats kent gelieve u dan bij de gemeente te informeren.

## 10. Opbergen

Bewaar het toestel en de accessoires op een donkere, droge en vorstvrije plaats die voor kinderen ontoegankelijk is. De optimale opbergtemperatuur ligt tussen 5° C en 30° C. Bewaar het elektrische gereedschap in de originele verpakking.



Enkel voor EU-landen

Elektrisch gereedschap hoort niet bij het huisvuil thuis!

Volgens de Europese richtlijn 2012/19/EG op afgedankte elektrische en elektronische toestellen en omzetting in nationaal recht dienen afgedankte elektrische gereedschappen afzonderlijk te worden verzameld en milieuvriendelijk te worden gerecycleerd.

Recyclagealternatief i.p.v. het toestel terug te sturen:

De eigenaar van het elektrische toestel is alternatief verplicht, i.p.v. het toestel terug te sturen, mede te werken bij de behoorlijke recyclage in geval hij zich van het eigendom ontdoet. Het afgedankte toestel kan hiervoor ook bij een verzamelplaats worden afgegeven die voor een verwijdering als bedoeld in de wetgeving in zake recyclage en afvalverwerking zorgt. Hieronder vallen niet bij de afgedankte toestellen gevoegde accessoires en hulpmiddelen zonder elektrische componenten.

Nadruk of andere reproductie van documentatie en geleidepapieren van de producten, geheel of gedeeltelijk, enkel toegestaan mits uitdrukkelijke toestemming van iSC GmbH.

Technische wijzigingen voorbehouden

## Service-informatie

Wij werken in alle landen die in het garantiebewijs zijn genoemd, samen met competente servicepartners, wier contactgegevens u kunt afleiden uit het garantiebewijs. Deze staan voor alle diensten zoals reparatie, het verschaffen van wisselstukken of slijtdelen of voor de aankoop van verbruiksmaterialen te uwer beschikking.

U moet er rekening mee houden dat bij dit product de volgende delen onderhevig zijn aan een slijtage door gebruik of een natuurlijke slijtage, resp. dat de volgende delen nodig zijn als verbruiksmaterialen.

Categorie	Voorbeeld
Slijtstukken*	Koolborstels, boorhouder
Verbruiksmateriaal/verbruiksstukken*	Boren, beitels
Ontbrekende onderdelen	

\* niet verplicht bij de leveringsomvang begrepen!

Bij gebreken of defecten verzoeken wij u om de fout te melden op het internet onder [www.isc-gmbh.info](http://www.isc-gmbh.info). Gelieve te zorgen voor een nauwkeurige beschrijving van de fout en daarbij in elk geval de volgende vragen te beantwoorden:

- Heeft het toestel reeds eenmaal gewerkt of was het vanaf het begin defect?
- Is u iets opgevallen voordat het defect zich voordeed (symptoom vóór het defect)?
- Welke foutieve werkwijze vertoont het toestel volgens u (hoofdsymptoom)?  
Beschrijf deze foutieve werkwijze.



## Garantiebewijs

Geachte klant,  
onze producten worden onderworpen aan een strenge kwaliteitscontrole. Mocht dit apparaat echter ooit niet naar behoren functioneren, spijt dit ons ten zeerste en vragen u zich te wenden tot onze servicedienst onder het adres vermeld op dit garantiebewijs. Wij staan ook graag telefonisch tot uw dienst via het vermelde servicetelefoonnummer. Voor eisen in verband met het recht garantie geldt het volgende:

1. Deze garantievoorwaarden zijn uitsluitend gericht aan de gebruikers, d.w.z. natuurlijke personen die dit product niet in het kader van hun ambachtelijke noch van een andere zelfstandige activiteit willen gebruiken. Deze garantievoorwaarden regelen aanvullende garantieprestaties, die de hieronder genoemde fabrikant kopers van zijn nieuwe apparaten toezegt in aanvulling tot de wettelijke garantie. Uw wettelijke garantieclaims blijven onaangetast door deze garantie. Onze garantieprestatie is voor u gratis.
2. De garantieprestatie geldt uitsluitend voor gebreken aan een door u aangekocht nieuw apparaat van de hieronder genoemde fabrikant die aantoonbaar berusten op een materiaal- of productiefout, en is naar onze keuze beperkt tot het verhelpen van zulke gebreken aan het apparaat of de vervanging ervan.  
Wij wijzen erop dat onze apparaten overeenkomstig hun bestemming niet ontworpen zijn voor commercieel, ambachtelijk of industrieel gebruik. Van een garantiecontract is derhalve geen sprake, als het apparaat binnen de garantieperiode in commerciële, ambachtelijke of industriële bedrijven werd ingezet of aan een daarmee gelijk te stellen belasting werd blootgesteld.
3. Van onze garantie zijn uitgesloten:
  - Schade aan het apparaat als gevolg van niet-inachtneming van de montagehandleiding of op grond van ondeskundige installatie, als gevolg van niet-inachtneming van de gebruiksaanwijzing (zoals bijv. door aansluiting aan een verkeerde netspanning of stroomsoort) of niet-inachtneming van de onderhouds- en veiligheidsvoorschriften, door blootstelling van het apparaat aan abnormale omgevingsvoorwaarden of door nalatig onderhoud en verzorging.
  - Schade aan het apparaat als gevolg van misbruik of ondeskundige toepassingen (zoals bijv. overbelasting van het apparaat of de inzet van niet toegelaten gereedschappen of toebehoren), binnendringen van vreemde voorwerpen in het apparaat (zoals bijv. zand, stenen of stof, transportschade), gebruik van geweld of als gevolg van externe invloeden (zoals bijv. schade door vallen).
  - Schade aan het apparaat of aan delen van het apparaat die valt te herleiden tot slijtage als gevolg van gebruik, en als gevolg van normale of andere natuurlijke slijtage.
4. De garantieperiode bedraagt 24 maanden en gaat in op de datum van aankoop van het apparaat. Garantieclaims dienen voor het verloop van de garantieperiode binnen de twee weken na het vaststellen van het defect geldend te worden gemaakt. Het indienen van garantieclaims na verloop van de garantieperiode is uitgesloten. De herstelling of vervanging van het apparaat leidt niet tot een verlenging van de garantieperiode noch wordt door deze prestatie een nieuwe garantieperiode voor het apparaat of voor eventueel ingebouwde wisselstukken op gang gebracht. Dit geldt ook bij het ter plaatse uitvoeren van een serviceactiviteit.
5. Gelieve om een garantieclaim in te dienen het defecte apparaat aan te melden onder: [www.isc-gmbh.info](http://www.isc-gmbh.info). Houd het aankoopbewijs of een ander bewijs van uw aankoop van het nieuwe apparaat bij de hand. Apparaten die zonder bijhorende bewijzen of zonder typeplaatje worden teruggestuurd, worden op grond van de ontbrekende mogelijkheid om het apparaat toe te kennen uitgesloten van de garantieprestatie. Valt het defect van het apparaat binnen onze garantieprestatie, dan bezorgen wij u per omgaande een gerepareerd of nieuw apparaat terug.

Uiteraard staan wij ook tot u dienst om, mits betaling van de kosten, defecten van het apparaat te verhelpen die buiten de garantieomvang vallen. Te dien einde stuurt u het apparaat aan ons serviceadres op.

Voor slijtstukken, verbruiksmateriaal en ontbrekende onderdelen wordt verwezen naar de beperkingen van deze garantie conform de service-informatie van deze handleiding.



**Peligro!** - Leer el manual de instrucciones para reducir cualquier riesgo de sufrir daños



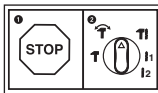
**Cuidado!** Usar **protección para los oídos**. La exposición al ruido puede ser perjudicial para el oído.



**Cuidado!** Es preciso ponerse una  **mascarilla de protección**. Puede generarse polvo dañino para la salud cuando se realicen trabajos en madera o en otros materiales. ¡Está prohibido trabajar con material que contenga asbesto!



**Cuidado!** Llevar **gafas de protección**. Durante el trabajo, la expulsión de chispas, astillas, virutas y polvo por el aparato pueden provocar pérdida de vista.



Para evitar dañar el aparato, cambiar entre las funciones sólo cuando el mismo se haya parado completamente.

**Peligro!**

Al usar aparatos es preciso tener en cuenta una serie de medidas de seguridad para evitar lesiones o daños. Por este motivo, es preciso leer atentamente este manual de instrucciones/advertencias de seguridad. Guardar esta información cuidadosamente para poder consultarla en cualquier momento. En caso de entregar el aparato a terceras personas, será preciso entregarles, asimismo, el manual de instrucciones/advertencias de seguridad. No nos hacemos responsables de accidentes o daños provocados por no tener en cuenta este manual y las instrucciones de seguridad.

**1. Instrucciones de seguridad**

Encontrará las instrucciones de seguridad correspondientes en el prospecto adjunto.

**Peligro!**

**Lea todas las instrucciones de seguridad e indicaciones.** El incumplimiento de dichas instrucciones e indicaciones puede provocar descargas, incendios y/o daños graves. **Guarde todas las instrucciones de seguridad e indicaciones para posibles consultas posteriores.**

**2. Descripción del aparato y volumen de entrega****2.1 Descripción del aparato (fig. 1)**

1. Portabrocas SDS - Plus
2. Manguito de sujeción
3. Conmutador taladro/taladro percutor/cinzel (Interruptor giratorio)
4. Interruptor ON/OFF
5. Botón de enclavamiento
6. Empuñadura adicional
7. Tope de profundidad
8. Empuñadura
9. Regulador de velocidad (anillo de ajuste)
10. Conmutador derecha/izquierda
11. Portabrocas de sujeción rápida

**2.2 Volumen de entrega**

Sirviéndose de la descripción del volumen de entrega, comprobar que el artículo esté completo. Si faltase alguna pieza, dirigirse a nuestro Service Center o a la tienda especializada más cercana en un plazo máximo de 5 días laborales tras la compra del artículo presentando un recibo de compra válido. A este respecto, observar la tabla

de garantía de las condiciones de garantía que se encuentran al final del manual.

- Abrir el embalaje y extraer cuidadosamente el aparato.
- Retirar el material de embalaje, así como los dispositivos de seguridad del embalaje y para el transporte (si existen).
- Comprobar que el volumen de entrega esté completo.
- Comprobar que el aparato y los accesorios no presenten daños ocasionados durante el transporte.
- Si es posible, almacenar el embalaje hasta que transcurra el periodo de garantía.

**Peligro!**

**¡El aparato y el material de embalaje no son un juguete! ¡No permitir que los niños jueguen con bolsas de plástico, láminas y piezas pequeñas! ¡Riesgo de ingestión y asfixia!**

- Taladro percutor
- Empuñadura adicional
- Tope de profundidad
- Portabrocas de sujeción rápida
- Portabrocas SDS - Plus
- Manual de instrucciones original
- Instrucciones de seguridad


**3. Uso adecuado**

El aparato ha sido diseñado para taladrar por percusión hormigón, roca y ladrillos y para trabajos de cincelado siempre utilizando la broca o el cincel adecuados.

Utilizar la máquina sólo en los casos que se indican explícitamente como de uso adecuado. Cualquier otro uso no será adecuado. En caso de uso inadecuado, el fabricante no se hace responsable de daños o lesiones de cualquier tipo; el responsable es el usuario u operario de la máquina.

Tener en consideración que nuestro aparato no está indicado para un uso comercial, industrial o en taller. No asumiremos ningún tipo de garantía cuando se utilice el aparato en zonas industriales, comerciales o talleres, así como actividades similares.

#### 4. Características técnicas

Tensión de red: .....220-240 V~50 Hz  
 Consumo de energía: ..... 950 W  
 Núm. de revoluciones de la marcha  
 en vacío: ..... 0-1200/0-2600 r.p.m  
 Número de percusiones: ..... 0-4500 r.p.m  
 Potencia de taladro  
 hormigón/piedra (máx.): ..... 28 mm  
 Clase de protección: .....II /   
 Peso: .....3,8 kg

##### **Peligro!**

##### **Ruido y vibración**

Los valores con respecto al ruido y la vibración se determinaron conforme a la norma EN 60745.

Nivel de presión acústica  $L_{pA}$  ..... 93 dB(A)  
 Imprecisión  $K_{pA}$  ..... 3 dB  
 Nivel de potencia acústica  $L_{WA}$  ..... 104 dB(A)  
 Imprecisión  $K_{WA}$  ..... 3 dB

El taladro percutor no ha sido diseñado para ser usado en el exterior, según el artículo 3 de la directiva 2000/14/EC\_2005/88/EC.

##### **Usar protección para los oídos.**

La exposición al ruido puede ser perjudicial para el oído.

Los valores totales de vibración (suma de vectores en las tres direcciones) se determinaron conforme a la norma EN 60745.

##### **Taladrar por percusión en hormigón**

Valor de emisión de vibraciones  $a_h = 16,4 \text{ m/s}^2$   
 Imprecisión  $K = 1,5 \text{ m/s}^2$

##### **Cincelar**

Valor de emisión de vibraciones  $a_h = 13,9 \text{ m/s}^2$   
 Imprecisión  $K = 1,5 \text{ m/s}^2$

El valor de emisión de vibraciones indicado se ha calculado conforme a un método de ensayo normalizado, pudiendo, en algunos casos excepcionales, variar o superar el valor indicado dependiendo de las circunstancias en las que se utilice la herramienta eléctrica.

El valor de emisión de vibraciones indicado puede utilizarse para comparar la herramienta con otras.

El valor de emisión de vibraciones indicado también puede utilizarse para una valoración preliminar de los riesgos.

##### **¡Reducir la emisión de ruido y las vibraciones al mínimo!**

- Emplear sólo aparatos en perfecto estado.
- Realizar el mantenimiento del aparato y limpiarlo con regularidad.
- Adaptar el modo de trabajo al aparato.
- No sobrecargar el aparato.
- En caso necesario dejar que se compruebe el aparato.
- Apagar el aparato cuando no se esté utilizando.
- Llevar guantes.

##### **Cuidado!**

##### **Riesgos residuales**

**Incluso si esta herramienta se utiliza adecuadamente, siempre existen riesgos residuales. En función de la estructura y del diseño de esta herramienta eléctrica pueden producirse los siguientes riesgos:**

1. Lesiones pulmonares en caso de que no se utilice una mascarilla de protección antipolvo.
2. Lesiones auditivas en caso de que no se utilice una protección para los oídos adecuada.
3. Daños a la salud derivados de las vibraciones de las manos y los brazos si el aparato se utiliza durante un largo periodo tiempo, no se sujeta del modo correcto o si no se realiza un mantenimiento adecuado.

#### 5. Antes de la puesta en marcha

Antes de conectar la máquina, asegurarse de que los datos de la placa de identificación coincidan con los datos de la red eléctrica.

##### **Aviso!**

**Desenchufar el aparato antes de realizar ajustes.**

Antes de comenzar es preciso localizar cables eléctricos, tuberías de agua y de gas que no se encuentren a la vista con un aparato detector adecuado.

##### **5.1 Empuñadura adicional (fig. 2 – pos. 6)**

Por motivos de seguridad, utilizar el taladro percutor únicamente con la empuñadura adicional. La empuñadura adicional (6) sirve para facilitar la sujeción del taladro percutor. Por motivos de

seguridad no está permitido utilizar el aparato sin la empuñadura adicional (6).

La empuñadura adicional (6) se sujeta al taladro percutor a través de fijación. Girando la empuñadura hacia la izquierda (visto desde la empuñadura) se suelta la fijación. Girando la empuñadura hacia la derecha se aprieta la fijación.

Soltar primero la fijación de la empuñadura adicional. A continuación se puede colocar la empuñadura adicional (6) en la posición de trabajo que resulte más cómoda. A continuación, girar la empuñadura adicional en la dirección contraria hasta que quede bien sujeta.

### 5.2 Montaje y ajuste del tope de profundidad (fig. 3/pos. 7)

La empuñadura adicional (6) se encarga de sujetar el tope de profundidad (7).

- Soltar el tornillo de fijación (a) y colocar el tope de profundidad (7).
- Colocar el tope de profundidad (7) al mismo nivel que la broca.
- Tirar hacia atrás del tope de profundidad para lograr la profundidad de perforación deseada.
- Volver a apretar el tornillo de fijación (a).
- Taladrar el agujero hasta que el tope de profundidad (7) toque la pieza.

### 5.3 Cómo cambiar el portabrocas (fig. 4)

Se puede elegir entre portabrocas de sujeción rápida (11) y portabrocas SDS - Plus (1).

#### Aviso:

Desenchufar el aparato antes de realizar ajustes.

#### Introducción:

- Tirar hacia atrás del manguito de sujeción (2) y sujetarlo
- Encajar en el alojamiento el portabrocas sin polvo girándolo
- Dejar que el manguito de sujeción (2) vuelva a la posición de salida
- Comprobar que haya quedado bien bloqueado tirando del portabrocas

#### Extracción:

- Tirar hacia atrás del manguito de sujeción (2) y sujetarlo
- Extraer el portabrocas

### 5.4 Cómo colocar la herramienta (fig. 5-6)

#### Aviso:

Desenchufar el aparato antes de realizar ajustes.

#### Advertencia:

Soltar el tope de profundidad como se describe en el apdo. 5.2 y desplazarlo en dirección a la empuñadura adicional. Así se puede acceder libremente al portabrocas.

#### 5.4.1 Portabrocas de sujeción rápida (fig. 5/ pos. 11)

- Desenroscar el portabrocas (11). La perforación del taladro debe ser lo suficientemente grande para alojar la broca.
- Elegir la broca adecuada. Introducir la broca al máximo posible en el orificio del portabrocas.
- Cerrar el portabrocas (11) girándolo. Comprobar si la broca está bien sujeta en el portabrocas (11).
- Comprobar de forma periódica que la broca o la herramienta esté bien sujeta.

#### 5.4.2 Portabrocas SDS - Plus (fig. 6/pos. 1)

- Limpiar la herramienta antes de introducirla y engrasar ligeramente el eje de la herramienta con grasa para brocas.
- Introducir la herramienta limpia en el alojamiento, girándola hasta el tope. La herramienta se enclava por sí sola.
- Comprobar que haya quedado bien sujeto tirando de él.

Para extraer la herramienta tirar hacia atrás del manguito de sujeción (b) mantenerlo sujeto y sacar la herramienta.

## 6. Manejo

### Peligro!

Para evitar peligros es preciso sujetar la máquina por las dos empuñaduras (6/8). De lo contrario, la perforación de cables puede provocar descargas eléctricas.

### 6.1 Interruptor ON/OFF (fig. 7/pos. 4)

- En primer lugar, introducir una broca adecuada en el aparato (véase 5.4).
- Enchufar el aparato en una toma de corriente adecuada.
- Aplicar el taladro directamente en el punto a taladrar.

### Conexión:

pulsar el interruptor ON/OFF (4)

### Funcionamiento en continuo:

asegurar el interruptor ON/OFF (4) con el botón de enclavamiento (5).

### Desconexión:

pulsar brevemente el interruptor ON/OFF (4).

### 6.2 Ajustar la velocidad (fig. 7/pos. 4)

- La velocidad se puede controlar de forma continua durante el funcionamiento.
- Seleccionar la velocidad pulsando con mayor o menor fuerza el interruptor ON/OFF (4).
- Elección de la velocidad adecuada: La velocidad adecuada depende de la pieza, del modo de funcionamiento y de la broca que se utiliza.
- Poca presión en el interruptor ON/OFF (4): velocidad baja
- Mayor presión en el interruptor ON/OFF (4): velocidad alta
- Consejo: taladrar un agujero a baja velocidad. Seguidamente, ir aumentando poco a poco la velocidad.

### Ventajas:

- Al empezar a taladrar la broca se controla más fácilmente y no resbala.
- Así se evitan los agujeros desgarrados (p. ej., en azulejos).

### 6.3 Preseleccionar la velocidad (fig. 7/pos. 9)

- El regulador de velocidad (9) permite determinar cuál va a ser la velocidad máxima. El interruptor ON/OFF (4) solo se puede pulsar hasta la velocidad máxima prefijada.
- Ajustar la velocidad con ayuda del anillo de ajuste (9) en el interruptor ON/OFF (4).
- No realizar dicho ajuste durante los trabajos de taladrado.

### 6.4 Conmutador izquierda/derecha (fig. 7/pos. 10)

- ¡Conmutar sólo con el aparato parado!
- Con el conmutador derecha/izquierda (10) se cambia la dirección de giro del taladro percutor:

#### Dirección

A la derecha

(hacia delante y taladro)

#### Posición del interruptor

Pulsado a la derecha

A la izquierda (retroceso)

Pulsado a la izquierda

### 6.5 Conmutador taladro/taladro percutor/cinzel (fig. 8)

- Para taladrar presionar el botón (E) en el interruptor giratorio (3) y al mismo tiempo poner el interruptor giratorio (3) en la posición A.

#### Posición A1:

Par de giro alto, velocidad baja

#### Posición A2:

Par de giro bajo, velocidad alta

- Para taladrar presionar el botón (E) en el interruptor giratorio (3) y al mismo tiempo poner el interruptor giratorio (3) en la posición A.
- Para taladrar con percusión presionar el botón (E) en el interruptor giratorio (3) y al mismo tiempo poner el interruptor giratorio (3) en la posición B.
- Para realizar trabajos de cincelado presionar el botón (E) en el interruptor giratorio (3) y al mismo tiempo poner el interruptor giratorio (3) en la posición C. En la posición C el cinzel no está bloqueado.
- Para realizar trabajos de cincelado presionar el botón (E) en el interruptor giratorio (3) y al mismo tiempo poner el interruptor giratorio (3) en la posición D. En la posición D el cinzel está bloqueado.

### Advertencia!

Para taladrar con percusión basta con ejercer una reducida presión. Una presión demasiado elevada sobrecarga el motor de forma innecesaria. Comprobar regularmente las brocas. Afilar o

cambiar las brocas romas.

## 7. Cambio del cable de conexión a la red eléctrica

### **Peligro!**

Cuando el cable de conexión a la red de este aparato esté dañado, deberá ser sustituido por el fabricante o su servicio de asistencia técnica o por una persona cualificada para ello, evitando así cualquier peligro.

## 8. Mantenimiento, limpieza y pedido de piezas de repuesto

### **Peligro!**

Desenchufar siempre antes de realizar algún trabajo de limpieza.

### 8.1 Limpieza

- Reducir al máximo posible la suciedad y el polvo en los dispositivos de seguridad, las rendijas de ventilación y la carcasa del motor. Frotar el aparato con un paño limpio o soplarlo con aire comprimido manteniendo la presión baja.
- Se recomienda limpiar el aparato tras cada uso.
- Limpiar el aparato con regularidad con un paño húmedo y un poco de jabón blando. No utilizar productos de limpieza o disolventes ya que se podrían deteriorar las piezas de plástico del aparato. Es preciso tener en cuenta que no entre agua en el interior del aparato. Si entra agua en el aparato eléctrico existirá mayor riesgo de una descarga eléctrica.

### 8.2 Escobillas de carbón

En caso de formación excesiva de chispas, ponerse en contacto con un electricista especializado para que compruebe las escobillas de carbón.

**Peligro!** Las escobillas de carbón sólo deben ser cambiadas por un electricista.

### 8.3 Mantenimiento

No hay que realizar el mantenimiento a más piezas en el interior del aparato.

### 8.4 Pedido de piezas de recambio:

Al solicitar recambios se indicarán los datos siguientes:

- Tipo de aparato
- No. de artículo del aparato
- No. de identidad del aparato
- No. del recambio de la pieza necesitada.

Encontrará los precios y la información actual en [www.isc-gmbh.info](http://www.isc-gmbh.info)

## 9. Eliminación y reciclaje

El aparato está protegido por un embalaje para evitar daños producidos por el transporte. Este embalaje es materia prima y, por eso, se puede volver a utilizar o llevar a un punto de reciclaje. El aparato y sus accesorios están compuestos de diversos materiales, como, p. ej., metal y plástico. Los aparatos defectuosos no deben tirarse a la basura doméstica. Para su eliminación adecuada, el aparato debe entregarse a una entidad recolectora prevista para ello. En caso de no conocer ninguna, será preciso informarse en el organismo responsable del municipio.

## 10. Almacenamiento

Guardar el aparato y sus accesorios en un lugar oscuro, seco, protegido de las heladas e inaccesible para los niños. La temperatura de almacenamiento óptima se encuentra entre los 5 y 30 °C. Guardar la herramienta eléctrica en su embalaje original.

E



Sólo para países miembros de la UE

No tirar herramientas eléctricas en la basura casera.

Según la directiva europea 2012/19/CE sobre aparatos usados electrónicos y eléctricos y su aplicación en el derecho nacional, dichos aparatos deberán recojerse por separado y eliminarse de modo ecológico para facilitar su posterior reciclaje.

Alternativa de reciclaje en caso de devolución:

El propietario del aparato eléctrico, en caso de no optar por su devolución, está obligado a reciclar adecuadamente dicho aparato eléctrico. Para ello, también se puede entregar el aparato usado a un centro de reciclaje que trate la eliminación de residuos respetando la legislación nacional sobre residuos y su reciclaje. Esto no afecta a los medios auxiliares ni a los accesorios sin componentes eléctricos que acompañan a los aparatos usados.

Sólo está permitido copiar la documentación y documentos anexos del producto, o extractos de los mismos, con autorización expresa de iSC GmbH.

Nos reservamos el derecho a realizar modificaciones técnicas



## Información de servicio

En todos los países mencionados en el certificado de garantía disponemos de distribuidores competentes cuyos datos de contacto podrán consultar en dicho certificado. Dichos distribuidores están a su disposición para cualquier asunto relacionado con el servicio como reparación, suministro de piezas de repuesto y desgaste, o con respecto a los materiales de consumo.

Es preciso tener en cuenta, que las siguientes piezas de este producto se someten a desgaste natural o provocado por el uso o que se necesitan las siguientes piezas como materiales de consumo.

Categoría	Ejemplo
Piezas de desgaste*	Escobillas de carbón, portabrocas
Material de consumo/Piezas de consumo*	Broca, cincel
Falta de piezas	

\*¡no tiene por qué estar incluido en el volumen de entrega!

En caso de deficiencia o fallo, rogamos que lo registre en la página web [www.isc-gmbh.info](http://www.isc-gmbh.info). Describa exactamente el fallo y responda siempre a las siguientes preguntas:

- ¿Ha funcionado el aparato en algún momento o estaba defectuoso desde el principio?
- ¿Le ha llamado algo la atención antes de surgir el fallo (indicio antes del fallo)?
- ¿Qué fallo de funcionamiento le parece que presenta el aparato (indicio principal)?  
Describa ese fallo en el funcionamiento.

## Certificado de garantía

Estimado cliente:

Nuestros productos están sometidos a un estricto control de calidad. No obstante, lamentaríamos que este aparato dejara de funcionar correctamente, en tal caso, le rogamos que se dirija a nuestro servicio de atención al cliente en la dirección indicada en la parte inferior de la presente tarjeta de garantía. Con mucho gusto le atenderemos también telefónicamente en el número de servicio indicado a continuación. Para hacer válido el derecho de garantía, proceda de la siguiente forma:

1. Estas condiciones de garantía van dirigidas exclusivamente a los consumidores, es decir, personas naturales que no desean emplear este producto en el marco de su actividad comercial ni autónoma. Estas condiciones de garantía regulan prestaciones adicionales de garantía que el fabricante abajo mencionado se compromete a otorgar, de manera adicional a la garantía legal, a los compradores de sus nuevos aparatos. Las prestaciones de garantía que le corresponden conforme a ley no se ven afectadas por la presente. Nuestra prestación de garantía es gratuita para usted.
2. La garantía se extiende exclusivamente a defectos en un aparato nuevo adquirido por usted del fabricante abajo mencionado, ocasionados por fallos de material o de producción, y está limitada, según nuestra elección, a la reparación de los defectos o al cambio del aparato.  
Es preciso tener en consideración que nuestro aparato no está indicado para un uso comercial, industrial o en taller. Por lo tanto, no procederá un contrato de garantía cuando se utilice el aparato dentro del periodo de garantía en zonas industriales, comerciales o talleres, así como actividades similares.
3. Nuestra garantía no cubre:
  - Daños en el aparato ocasionados por la no observancia de las instrucciones de montaje o por una instalación no profesional, no observancia de las instrucciones de uso (como, p. ej., conexión a una tensión de red o corriente no indicada) o la no observancia de las disposiciones de mantenimiento y seguridad o por la exposición del aparato a condiciones anormales del entorno o por la falta de cuidado o mantenimiento.
  - Daños en el aparato ocasionados por aplicaciones impropias o indebidas (como, p. ej., sobrecarga del aparato o uso de herramientas o accesorios no homologados), introducción de cuerpos extraños en el aparato (como, p. ej., arena, piedras o polvo, daños producidos por el transporte), uso violento o influencias externa (como, p. ej., daños por caídas).
  - Daños en el aparato o en piezas del aparato provocados por el desgaste natural, habitual o producido por el uso.
4. El periodo de garantía es de 24 meses y comienza en la fecha de la compra del aparato. El derecho de garantía debe hacerse válido, antes de finalizado el plazo de garantía, dentro de un periodo de dos semanas una vez detectado el defecto. El derecho de garantía vence una vez transcurrido el plazo de garantía. La reparación o cambio del aparato no conllevará ni una prolongación del plazo de garantía ni un nuevo plazo de garantía ni para el aparato ni para las piezas de repuesto montadas. Esto también se aplica en el caso de un servicio in situ.
5. Para hacer efectivo su derecho a garantía, registre su aparato defectuoso en: [www.isc-gmbh.info](http://www.isc-gmbh.info). Tenga a mano el recibo de compra o cualquier otro comprobante que acredite la compra del aparato nuevo. La garantía no cubre aquellos aparatos que se envíen sin el comprobante pertinente o sin la placa de identificación puesto que resulta difícil clasificarlos del modo correspondiente. Si nuestra prestación de garantía incluye el defecto aparecido en el aparato, recibirá de inmediato un aparato reparado o nuevo de vuelta.

Naturalmente, también solucionaremos los defectos del aparato que no se encuentren comprendidos o ya no se encuentren comprendidos en la garantía, en este caso contra reembolso de los costes. Para ello, envíe el aparato a nuestra dirección de servicio técnico.

Para piezas de desgaste, de repuesto y falta de piezas nos remitimos a las limitaciones de esta garantía conforme a la información de servicio de este manual de instrucciones.



**Perigo!** - Para reduzir o risco de ferimentos leia o manual de instruções



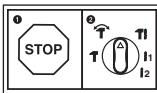
**Cuidado! Use uma protecção auditiva.** O ruído pode provocar danos no aparelho auditivo.



**Cuidado! Use uma máscara de protecção para pó.** Durante os trabalhos em madeira e outros materiais pode formar-se pó prejudicial à saúde. Os materiais que contenham amianto não podem ser trabalhados!



**Cuidado! Use óculos de protecção.** As faíscas produzidas durante o trabalho ou as aparas, os estilhaços e a poeira que saem do aparelho podem provocar cegueira.



Para evitar danos no aparelho, só deverá fazer a comutação entre as várias funções se este estiver parado.

**Perigo!**

Ao utilizar ferramentas, devem ser respeitadas algumas medidas de segurança para prevenir ferimentos e danos. Por conseguinte, leia atentamente este manual de instruções / estas instruções de segurança. Guarde-o num local seguro, para que o possa consultar sempre que necessário. Caso passe o aparelho a outras pessoas, entregue também este manual de instruções / estas instruções de segurança. Não nos responsabilizamos pelos acidentes ou danos causados pela não observância deste manual e das instruções de segurança.

**1. Instruções de segurança**

As instruções de segurança correspondentes encontram-se na brochura fornecida.

**Perigo!**

**Leia todas as instruções de segurança e indicações.** O incumprimento das instruções de segurança e indicações pode provocar choques eléctricos, incêndios e/ou ferimentos graves.  
**Guarde todas as instruções de segurança e indicações para mais tarde consultar.**

**2. Descrição do aparelho e material a fornecer****2.1 Descrição do aparelho (figura 1)**

1. Bucha SDS-Plus
2. Casquilho de travamento
3. Comutador furar/furar com percussão/cinzelar (seletor rotativo)
4. Interruptor para ligar/desligar
5. Botão de bloqueio
6. Punho adicional
7. Limitador de profundidade
8. Punho
9. Regulador das rotações (anel de ajuste)
10. Comutador para rotação reversível direita/esquerda
11. Bucha de aperto rápido

**2.2 Material a fornecer**

Com a ajuda da descrição do material a fornecer, verifique se o artigo se encontra completo. Caso falem peças, dirija-se num prazo máximo de 5 dias úteis após a compra do artigo a um dos nossos Service Center ou ao ponto de venda onde adquiriu o aparelho, fazendo-se acompanhar de um talão de compra válido. Para o efeito, consulte

a tabela da garantia que se encontra nas informações do serviço de assistência técnica no fim do manual.

- Abra a embalagem e retire cuidadosamente o aparelho.
- Remova o material da embalagem, assim como os dispositivos de segurança da embalagem e de transporte (caso existam).
- Verifique se o material a fornecer está completo
- Verifique se o aparelho e as peças acessórias apresentam danos de transporte.
- Se possível, guarde a embalagem até ao termo do período de garantia.

**Perigo!**

**O aparelho e o material da embalagem não são brinquedos! As crianças não devem brincar com sacos de plástico, películas ou peças de pequena dimensão! Existe o perigo de deglutição e asfixia!**

- Martelo perfurador
- Punho adicional
- Limitador de profundidade
- Bucha de aperto rápido
- Bucha SDS-Plus
- Manual de instruções original
- Instruções de segurança


**3. Utilização adequada**

O aparelho destina-se à perfuração em betão, pedra e tijolo e para trabalhos de cinzelagem utilizando a respectiva broca ou cinzel.

A máquina só pode ser utilizada para os fins a que se destina. Qualquer outro tipo de utilização é considerado inadequado. Os danos ou ferimentos de qualquer tipo daí resultantes são da responsabilidade do utilizador/operador e não do fabricante.

Chamamos a atenção para o facto de os nossos aparelhos não terem sido concebidos para uso comercial, artesanal ou industrial. Não assumimos qualquer responsabilidade se o aparelho for utilizado no comércio, artesanato ou indústria ou em actividades equiparáveis.

#### 4. Dados técnicos

Tensão de rede: .....220-240 V~ 50 Hz  
 Potência absorvida: ..... 950 W  
 Rotações em vazio: ..... 0-1200/0-2600 r.p.m.  
 Número de golpes: .....0-4500 r.p.m.  
 Capacidade de perfuração  
 betão/pedra (máx.): ..... 28 mm  
 Classe de protecção: .....II /   
 Peso: .....3,8 kg

##### Perigo!

##### Ruído e vibração

Os valores de ruído e de vibração foram apurados de acordo com a EN 60745.

Nível de pressão acústica  $L_{pA}$  ..... 93 dB(A)  
 Incerteza  $K_{pA}$  ..... 3 dB  
 Nível de potência acústica  $L_{WA}$  ..... 104 dB(A)  
 Incerteza  $K_{WA}$  ..... 3 dB

O martelo perfurador não foi concebido para ser utilizado ao ar livre, de acordo com o artigo 3 da directiva 2000/14/EC\_2005/88/EC.

##### Use uma protecção auditiva.

O ruído pode provocar danos auditivos.

Valores totais de vibração (soma vectorial de três direcções) apurados de acordo com a EN 60745.

##### Perfurar em betão

Valor de emissão de vibração  $a_h = 16,4 \text{ m/s}^2$   
 Incerteza  $K = 1,5 \text{ m/s}^2$

##### Cinzelar

Valor de emissão de vibração  $a_h = 13,9 \text{ m/s}^2$   
 Incerteza  $K = 1,5 \text{ m/s}^2$

O valor de emissão de vibração indicado foi medido segundo um método de ensaio normalizado, podendo, consoante o tipo de utilização da ferramenta eléctrica, sofrer alterações e em casos excepcionais ultrapassar o valor indicado.

O valor de emissão de vibração indicado pode ser comparado com o de uma outra ferramenta eléctrica.

O valor de emissão de vibração indicado também pode ser utilizado para um cálculo prévio de limitações.

#### Reduza a produção de ruído e de vibração para o mínimo!

- Utilize apenas aparelhos em bom estado.
- Limpe e faça a manutenção do aparelho regularmente.
- Adapte o seu modo de trabalho ao aparelho.
- Não sobrecarregue o aparelho.
- Se necessário, submeta o aparelho a uma verificação.
- Desligue o aparelho, quando este não estiver a ser utilizado.
- Use luvas.

##### Cuidado!

##### Riscos residuais

**Mesmo quando esta ferramenta eléctrica é utilizada adequadamente, existem sempre riscos residuais. Dependendo do formato e do modelo desta ferramenta eléctrica podem ocorrer os seguintes perigos:**

1. Lesões pulmonares, caso não seja utilizada uma máscara de protecção para pó adequada.
2. Lesões auditivas, caso não seja utilizada uma protecção auditiva adequada.
3. Danos para a saúde resultantes das vibrações na mão e no braço, caso a ferramenta seja utilizada durante um longo período de tempo ou se não for operada e feita a manutenção de forma adequada.

#### 5. Antes da colocação em funcionamento

Antes de ligar a máquina, certifique-se de que os dados constantes da placa de características correspondem aos dados de rede.

##### Aviso!

**Retire sempre a ficha de alimentação da corrente eléctrica antes de efectuar ajustes no aparelho.**

Verifique, com um detector de linhas, se o ponto de aplicação da ferramenta está sobre cabos eléctricos ou canalizações de gás ou de água ocultos.

##### 5.1 Punho adicional (fig. 2 – pos. 6)

Por motivos de segurança, utilize o martelo perfurador apenas com o punho adicional. Durante a utilização do martelo perfurador, o punho adicional (6) garante uma melhor retenção. Por motivos de segurança, não deve utilizar o

aparelho sem o punho adicional (6).

O punho adicional (6) é preso no martelo perfurador através da fixação. Ao rodar o punho para a esquerda (visto a partir do punho) desaperta a fixação. Ao rodar o punho para a direita aperta a fixação.

Desaperte primeiro a fixação do punho adicional. De seguida, pode colocar o punho adicional (6) na posição de trabalho mais agradável. Agora volte a apertar o punho adicional no sentido de rotação contrário, até estar bem fixo.

### 5.2 Montar e ajustar o limitador de profundidade (figura 3/pos. 7)

O limitador de profundidade (7) é retido pelo punho adicional (6) através da fixação.

- Desaperte o parafuso de aperto (a) e insira o limitador de profundidade (7).
- Coloque o limitador de profundidade (7) ao mesmo nível da broca.
- Puxe o limitador de profundidade o correspondente à profundidade de perfuração pretendida.
- Volte a apertar o parafuso de aperto (a).
- Abra agora o furo até o limitador de profundidade (7) tocar na peça.

### 5.3 Substituir a bucha (figura 4)

Pode escolher entre a bucha de aperto rápido (11) e a bucha SDS-Plus (1).

#### Aviso:

Retire sempre a ficha de alimentação da corrente elétrica antes de efetuar ajustes no aparelho.

Colocar:

- Puxe o casquilho de travamento (2) para trás e segure-o
- Introduza a bucha sem pó rodando-a no encaixe
- Deixe o casquilho de travamento (2) deslizar novamente para a posição de saída
- Verifique o bloqueio puxando a bucha

Retirar:

- Puxe o casquilho de travamento (2) para trás e segure-o
- Retire a bucha

### 5.4 Montar a ferramenta (figuras 5-6)

#### Aviso:

Retire sempre a ficha de alimentação da corrente elétrica antes de efetuar ajustes no aparelho.

#### Nota:

Solte o limitador de profundidade como descrito em 5.2 e empurre-o na direção do punho adicional. Desta forma, terá livre acesso à bucha.

#### 5.4.1 Bucha de aperto rápido (figura 5/pos. 11)

- Abra a bucha (11). A abertura da broca deverá ter tamanho suficiente para receber a broca.
- Escolha uma broca adequada. Empurre a broca, o mais possível, para dentro da abertura da bucha.
- Aperte a bucha (11). Verifique se a broca está bem assente na bucha (11).
- Verifique regularmente o assento correto da broca ou da ferramenta

#### 5.4.2 Bucha SDS-Plus (figura 6/pos. 1)

- Antes de utilizar a ferramenta, limpe-a e aplique-lhe uma fina camada de massa lubrificante para brocas.
- Introduza a ferramenta sem pó rodando-a no respetivo encaixe até ao encosto. A ferramenta bloqueia sozinha.
- Verifique o bloqueio puxando a ferramenta.

Para retirar, puxe o casquilho de travamento (b) para trás, segure-o e retire a ferramenta.

## 6. Operação

### Perigo!

Para evitar perigos, deve segurar na máquina apenas em ambos os punhos (6/8)! Caso contrário, a perfuração de cabos pode provocar choques eléctricos!

### 6.1 Interruptor para ligar/desligar (figura 7/ pos. 4)

- Coloque primeiro uma broca adequada no aparelho (ver 5.4).
- Ligue a ficha de alimentação a uma tomada adequada.
- Coloque o berbequim directamente no local de perfuração.

### Ligar:

Pressione o interruptor para ligar/desligar (4)

### Funcionamento contínuo:

Bloquee o interruptor para ligar/desligar (4) com o botão de bloqueio (5).

### Desligar:

Prima o interruptor para ligar/desligar (4) por breves instantes.

### 6.2 Ajustar as rotações (figura 7/pos. 4)

- Durante o funcionamento, pode controlar as rotações de forma contínua.
- Pode seleccionar as rotações premindo o interruptor para ligar/desligar (4) com maior ou menor força.
- Escolha das rotações certas: as rotações adequadas dependem da peça a trabalhar, do modo de funcionamento e da broca utilizada.
- Pressão reduzida no interruptor para ligar/desligar(4): rotações mais baixas
- Maior pressão no interruptor para ligar/desligar (4): rotações mais elevadas
- Dica: abra furos inicialmente com rotações baixas. Depois, vá aumentando gradualmente as rotações.

### Vantagens:

- No início da perfuração a broca torna-se mais fácil de controlar e não escorrega.
- Evita assim furos com fissuras (p. ex. em azulejos).

### 6.3 Pré-seleccionar as rotações (figura 7/pos. 9)

- O regulador das rotações (9) permite-lhe definir as rotações máximas. Deste modo, só pode pressionar o interruptor para ligar/desligar (4) até às rotações máximas predefinidas.
- Regule as rotações com o anel de ajuste (9) no interruptor para ligar/desligar (4).
- Não efectue este ajuste durante a perfuração.

### 6.4 Comutador para rotação reversível direita/esquerda (figura 7/pos. 10)

- Comutar apenas com a ferramenta parada!
- Ajuste o sentido de rotação do berbequim com percussão com o comutador para rotação reversível direita/esquerda (10):

Sentido de rotação	Posição do interruptor
Rotação à direita (para a frente e furar)	premido à direita
Rotação à esquerda (para trás)	premido à esquerda

### 6.5 Comutador: furar/furar com percussão/ cinzelar (fig. 8)

- Para furar prima o botão (E) no selector rotativo (3) e, ao mesmo tempo, rode o selector rotativo (3) para a posição do interruptor A.  
**Posição do interruptor A1:**  
Binário elevado, velocidade reduzida  
**Posição do interruptor A2:**  
Binário reduzido, velocidade elevada
- Para furar prima o botão (E) no selector rotativo (3) e, ao mesmo tempo, rode o selector rotativo (3) para a posição do interruptor A.
- Para furar com percussão prima o botão (E) no selector rotativo (3) e, ao mesmo tempo, rode o selector rotativo (3) para a posição do interruptor B.
- Para trabalhos de cinzelagem prima o botão (E) no selector rotativo (3) e, ao mesmo tempo, rode o selector rotativo (3) para a posição do interruptor C. Na posição C, o cinzel não está travado.
- Para trabalhos de cinzelagem prima o botão (E) no selector rotativo (3) e, ao mesmo tempo, rode o selector rotativo (3) para a posição do interruptor D. Na posição D, o cinzel está travado.

### Nota!

Não precisa de fazer muita força para trabalhar com o martelo perfurador. Se exercer demasiada pressão, o motor é sujeito a uma sobrecarga des-

necessária. Verifique regularmente a broca. Se a broca estiver romba, afie-a ou substitua-a.

## 7. Substituição do cabo de ligação à rede

### Perigo!

Para evitar perigos, sempre que o cabo de ligação à rede deste aparelho for danificado, é necessário que seja substituído pelo fabricante ou pelo seu serviço de assistência técnica ou por uma pessoa com qualificação.

## 8. Limpeza, manutenção e encomenda de peças sobressalentes

### Perigo!

Retire a ficha da corrente antes de qualquer trabalho de limpeza.

### 8.1 Limpeza

- Mantenha os dispositivos de segurança, ranhuras de ventilação e a carcaça do motor o mais limpo possível. Esfregue o aparelho com um pano limpo ou sobre com ar comprimido a baixa pressão.
- Aconselhamos a limpar o aparelho directamente após cada utilização.
- Limpe regularmente o aparelho com um pano húmido e um pouco de sabão. Não utilize detergentes ou solventes; estes podem corroer as peças de plástico do aparelho. Certifique-se de que não entra água para o interior do aparelho. A entrada de água num aparelho eléctrico aumenta o risco de choque eléctrico.

### 8.2 Escovas de carvão

No caso de formação excessiva de faíscas, mande verificar as escovas de carvão por um electricista.

**Perigo!** As escovas de carvão só podem ser substituídas por um electricista.

### 8.3 Manutenção

No interior do aparelho não existem quaisquer peças que necessitem de manutenção.

### 8.4 Encomenda de peças sobressalentes:

Ao encomendar peças sobressalentes, devem-se fazer as seguintes indicações:

- Tipo da máquina
- Número de artigo da máquina
- Número de identificação da máquina
- Número da peça sobressalente necessária

Pode encontrar os preços e informações actuais em [www.isc-gmbh.info](http://www.isc-gmbh.info)

## 9. Eliminação e reciclagem

O aparelho encontra-se dentro de uma embalagem para evitar danos de transporte. Esta embalagem é matéria-prima, podendo ser reutilizada ou reciclada. O aparelho e os respectivos acessórios são de diferentes materiais, como p. ex. o metal e o plástico. Não deite os aparelhos deitados para o lixo doméstico. Para uma eliminação ecologicamente correcta, o aparelho deve ser entregue num local de recolha adequado. Se não tiver conhecimento de nenhum local de recolha, informe-se junto da sua administração autárquica.

## 10. Armazenagem

Guarde o aparelho e os respectivos acessórios em local escuro, seco e sem risco de formação de gelo, fora do alcance das crianças. A temperatura ideal de armazenamento situa-se entre os 5 e os 30 °C. Guarde a ferramenta eléctrica na embalagem original.





Só para países da UE

Não deite as ferramentas eléctricas para o lixo doméstico!

Segundo a directiva europeia 2012/19/CE relativa aos resíduos de equipamentos eléctricos e electrónicos e a respectiva transposição para o direito interno, as ferramentas eléctricas usadas têm de ser recolhidas separadamente e entregues nos locais de recolha previstos para o efeito.

Alternativa de reciclagem relativa à solicitação de devolução:

O proprietário do aparelho eléctrico, no caso de não optar pela devolução, é obrigado a reciclar adequadamente o aparelho eléctrico. Para tal, o aparelho usado também pode ser entregue a um ponto de recolha que trate da eliminação de resíduos, respeitando a legislação nacional sobre resíduos e respectiva reciclagem. Não estão abrangidos os meios auxiliares e os acessórios sem componentes electrónicos, que acompanham os aparelhos usados.

A reprodução ou duplicação, mesmo que parcial, da documentação e dos anexos dos produtos carece da autorização expressa da iSC GmbH.

Reservado o direito a alterações técnicas

## Informações do serviço de assistência técnica

Estamos representados em todos os países mencionados no certificado de garantia por agentes autorizados competentes, cujos contactos poderá encontrar no certificado de garantia. Estes encontram-se ao seu dispor para todos os serviços de que necessita, tais como reparações, fornecimento de peças sobressalentes e peças desgastadas ou a aquisição de consumíveis.

Deve-se ter em atenção que, neste produto, as seguintes peças estão sujeitas a um desgaste natural ou decorrente da sua utilização, ou então são necessárias como consumíveis.

<b>Categoria</b>	<b>Exemplo</b>
Peças de desgaste*	Escovas de carvão, bucha
Consumíveis/peças consumíveis*	Broca, cinzel
Peças em falta	

\* não incluído obrigatoriamente no material a fornecer!

Em caso de deficiências ou erros, pedimos-lhe que comunique o problema através da página de Internet [www.isc-gmbh.info](http://www.isc-gmbh.info). Certifique-se de que faz uma descrição exacta do problema, respondendo sempre às seguintes questões:

- O aparelho já funcionou alguma vez ou possui o defeito desde o início?
- Antes do surgimento do defeito, apercebeu-se de algo estranho (sintoma antes do defeito)?
- Na sua opinião, que erro de funcionamento apresenta o aparelho (sintoma principal)?  
Descreva este erro de funcionamento.

## Certificado de garantia

Estimado(a) cliente,

os nossos produtos são submetidos a um rigoroso controlo de qualidade. Se, ainda assim, o aparelho não funcionar nas devidas condições, lamentamos esse facto e pedimos-lhe que se dirija ao nosso serviço de assistência técnica na morada indicada no presente certificado de garantia. Se preferir, também pode contactar-nos telefonicamente através do número de assistência técnica indicado. O exercício dos direitos de garantia está sujeito às seguintes condições:

1. As presentes condições de garantia dirigem-se exclusivamente aos consumidores, ou seja, pessoas naturais, que não desejam utilizar este produto quer no âmbito da sua actividade comercial quer de outra actividade independente. As presentes condições de garantia regem as prestações de garantia adicionais com que o fabricante abaixo designado se compromete, além dos termos legais de garantia, para com os compradores dos seus novos aparelhos e não afectam os seus direitos legais de garantia. O nosso serviço de garantia é prestado gratuitamente.
2. O serviço de garantia cobre exclusivamente as deficiências num novo aparelho adquirido do fabricante abaixo designado, e que sejam decorrentes de erros de material ou de fabrico comprovados, e está, por nossa opção, limitado à eliminação de tal falta no aparelho ou à substituição do mesmo. Chamamos a atenção para o facto de os nossos aparelhos não terem sido concebidos para uso comercial, artesanal ou profissional. Não haverá, por isso, lugar a um contrato de garantia no caso de o aparelho ter sido utilizado, dentro do período de garantia, em empresas do sector comercial, artesanal ou industrial ou actividades equiparáveis.
3. Excluídos pela nossa garantia estão:
  - Danos no aparelho resultantes da inobservância das instruções de montagem ou de uma instalação incorrecta, da inobservância do manual de instruções (como p. ex. a ligação a uma tensão de rede ou tipo de corrente errada) ou da inobservância das disposições de segurança ou da exposição do aparelho a condições ambientais anormais ou de uma conservação e manutenção insuficientes.
  - Danos no aparelho resultantes de utilizações abusivas ou indevidas (como p. ex. uma sobrecarga do aparelho ou utilização de ferramentas de trabalho ou acessórios não autorizados), a penetração de corpos estranhos no aparelho (como p. ex. areia, pedras ou pó, danos de transporte), o uso de força ou impactos externos (como p. ex. danos resultantes de quedas).
  - Danos no aparelho ou nas peças do aparelho associados a um desgaste decorrente do uso, um desgaste natural habitual ou de outro tipo.
4. O período de garantia é de 24 meses a contar da data de compra do aparelho. Os direitos de garantia devem ser reclamados dentro do período de garantia, no prazo de duas semanas após ter sido detectado o defeito. Está excluída a reclamação de direitos de garantia após o termo do período de garantia. A reparação ou a substituição do aparelho não implica o prolongamento do período de garantia nem dá origem à contagem de um novo período de garantia para o aparelho ou para eventuais peças sobressalentes montadas no mesmo. O mesmo se aplica no caso de a assistência técnica ter sido prestada no local.
5. Para activar a garantia, denuncie o aparelho defeituoso em: [www.isc-gmbh.info](http://www.isc-gmbh.info). Tenha à disposição o talão ou outro comprovativo de compra do aparelho novo. Os aparelhos enviados sem o respectivo comprovativo ou sem a placa de características, serão excluídos pelo serviço de garantia devido à falta de atribuição. Se o defeito do aparelho estiver abrangido pelo nosso serviço de garantia, ser-lhe-á imediatamente enviado um aparelho novo ou reparado.

Naturalmente, também teremos todo o gosto em efectuar reparações que não estão, ou deixaram de estar, abrangidas pelo serviço de garantia. Nesse caso, terá de suportar os custos da reparação. Para este efeito, deverá enviar o aparelho para a morada do nosso serviço de assistência técnica.

Para peças de desgaste, consumíveis e em falta, consulte as restrições desta garantia, de acordo com as informações do serviço de assistência técnica deste manual de instruções.

**Konformitätserklärung**

- D** erklårt folgende Konformität gemäß EU-Richtlinie und Normen für Artikel
- GB** explains the following conformity according to EU directives and norms for the following product
- F** déclare la conformité suivante selon la directive CE et les normes concernant l'article
- I** dichiara la seguente conformità secondo la direttiva UE e le norme per l'articolo
- NL** verklaart de volgende overeenstemming conform EU richtlijn en normen voor het product
- E** declara la siguiente conformidad a tenor de la directiva y normas de la UE para el artículo
- P** declara a seguinte conformidade, de acordo com as diretiva CE e normas para o artigo
- DK** attesterer følgende overensstemmelse i medfør af EU-direktiv samt standarder for artikel
- S** förklarar följande överensstämmelse enl. EU-direktiv och standarder för artikeln
- FIN** vakuuttaa, että tuote täyttää EU-direktiivin ja standardien vaatimukset
- EE** tõendab toote vastavust EL direktiivile ja standarditele
- CZ** vydává následující prohlášení o shodě podle směrnice EU a norem pro výrobek
- SLO** potrjuje sledečo skladnost s smernico EU in standardi za izdelek
- SK** vydáva nasledujúce prehlásenie o zhode podľa smernice EÚ a noriem pre výrobok
- H** a cikkekhez az EU-irányvonal és Normák szerint a következő konformitást jelenti ki
- PL** deklaruje zgodność wymienionego ponizej artykułu z następującymi normami na podstawie dyrektywy WE.
- BG** декларира съответното съответствие съгласно Директива на ЕС и норми за артикул
- LV** paskaidro šādu atbilstību ES direktīvai un standartiem
- LT** apibūdina šį atitikimą EU reikalavimams ir prekės normoms
- RO** declară următoarea conformitate conform directivei UE și normelor pentru articolul
- GR** δηλώνει την ακόλουθη συμμόρφωση σύμφωνα με την Οδηγία ΕΚ και τα πρότυπα για το προϊόν
- HR** potvrđuje sljedeću usklađenost prema smjernicama EU i normama za artikl
- BIH** potvrđuje sljedeću usklađenost prema smjernicama EU i normama za artikl
- RS** potvrđuje sledeću usklađenost prema smernicama EZ i normama za artikal
- RUS** следующим удостоверяется, что следующие продукты соответствуют директивам и нормам ЕС
- UKR** проголошує про зазначену нижче відповідність виробу директивам та стандартам ЄС на виріб
- MK** ja izjavува следната сообрзност согласно EУ-директивата и нормите за артикли
- TR** Ürünü ile ilgili AB direktifleri ve normları gereğince aşağıda açıklanan uygunluğu belirtir
- N** erklærer følgende samsvar i henhold til EU-direktivet og standarder for artikkel
- IS** Lýsir uppfyllingu EU-reglna og annarra staðla vöru

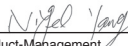
**Bohrhammer TE-RH 28/1 5F (Einhell)**

- 2014/29/EU
- 2005/32/EC\_2009/125/EC
- 2014/35/EU
- 2006/28/EC
- 2014/30/EU
- 2014/32/EU
- 2014/53/EC
- 2014/68/EU
- 90/396/EC\_2009/142/EC
- 89/686/EC\_96/58/EC
- 2011/65/EU
- 2006/42/EC
- Annex IV  
Notified Body:  
Notified Body No.:  
Reg. No.:
- 2000/14/EC\_2005/88/EC
- Annex V
- Annex VI  
Noise: measured  $L_{WA}$  = dB (A); guaranteed  $L_{WA}$  = dB (A)  
P = KW; L/O = cm  
Notified Body:
- 2012/46/EU  
Emission No.:

**Standard references: EN 60745-1; EN 60745-2-6;  
EN 55014-1; EN 55014-2; EN 61000-3-2; EN 61000-3-3**

Landau/Isar, den 05.09.2017

  
Weichselgartner/General-Manager

  
Yang/Product-Management

First CE: 17  
Art.-No.: 42.579.72 I.-No.: 11016  
Subject to change without notice

Archive-File/Record: NAPR015559  
Documents registrar: Riedel Georg  
Wiesenweg 22, D-94405 Landau/Isar

**Konformitätserklärung**

- D** erklårt folgende Konformität gemäß EU-Richtlinie und Normen für Artikel
- GB** explains the following conformity according to EU directives and norms for the following product
- F** déclare la conformité suivante selon la directive CE et les normes concernant l'article
- I** dichiara la seguente conformità secondo la direttiva UE e le norme per l'articolo
- NL** verklaart de volgende overeenstemming conform EU richtlijn en normen voor het product
- E** declara la siguiente conformidad a tenor de la directiva y normas de la UE para el artículo
- P** declara a seguinte conformidade, de acordo com as diretiva CE e normas para o artigo
- DK** attesterer følgende overensstemmelse i medfør af EU-direktiv samt standarder for artikel
- S** förklarar följande överensstämmelse enl. EU-direktiv och standarder för artikeln
- FIN** vakuuttaa, että tuote täyttää EU-direktiivin ja standardien vaatimukset
- EE** tõendab toote vastavust EL direktiivile ja standarditele
- CZ** vydává následující prohlášení o shodě podle směrnice EU a norem pro výrobek
- SLO** potrjuje sledečo skladnost s smernico EU in standardi za izdelek
- SK** vydáva nasledujúce prehlásenie o zhode podľa smernice EÚ a noriem pre výrobok
- H** a cikkekhez az EU-irányvonal és Normák szerint a következő konformitást jelenti ki
- PL** deklaruje zgodność wymienionego ponizej artykułu z następującymi normami na podstawie dyrektywy WE.
- BG** декларира съответното съответствие съгласно Директива на ЕС и норми за артикул
- LV** paskaidro šādu atbilstību ES direktīvai un standartiem
- LT** apibūdina šį atitikimą EU reikalavimams ir prekės normoms
- RO** declară următoarea conformitate conform directivei UE și normelor pentru articolul
- GR** δηλώνει την ακόλουθη συμμόρφωση σύμφωνα με την Οδηγία ΕΚ και τα πρότυπα για το προϊόν
- HR** potvrđuje sljedeću usklađenost prema smjernicama EU i normama za artikl
- BIH** potvrđuje sljedeću usklađenost prema smjernicama EU i normama za artikl
- RS** potvrđuje sledeću usklađenost prema smernicama EZ i normama za artikal
- RUS** следующим удостоверяется, что следующие продукты соответствуют директивам и нормам ЕС
- UKR** проголошує про зазначену нижче відповідність виробу директивам та стандартам ЄС на виріб
- MK** ja izjavува следната сообрзност согласно EУ-директивата и нормите за артикли
- TR** Ürünü ile ilgili AB direktifleri ve normları gereğince aşağıda açıklanan uygunluğu belirtir
- N** erklærer følgende samsvar i henhold til EU-direktivet og standarder for artikkel
- IS** Lýsir uppfyllingu EU-reglna og annarra staðla vöru

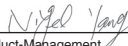
**Bohrhammer TE-RH 28 5F (Einhell)**

- 2014/29/EU
- 2005/32/EC\_2009/125/EC
- 2014/35/EU
- 2006/28/EC
- 2014/30/EU
- 2014/32/EU
- 2014/53/EC
- 2014/68/EU
- 90/396/EC\_2009/142/EC
- 89/686/EC\_96/58/EC
- 2011/65/EU
- 2006/42/EC
- Annex IV  
Notified Body:  
Notified Body No.:  
Reg. No.:
- 2000/14/EC\_2005/88/EC
- Annex V
- Annex VI  
Noise: measured L<sub>WA</sub> = dB (A); guaranteed L<sub>WA</sub> = dB (A)  
P = KW; L/O = cm  
Notified Body:
- 2012/46/EU  
Emission No.:

**Standard references: EN 60745-1; EN 60745-2-6;  
EN 55014-1; EN 55014-2; EN 61000-3-2; EN 61000-3-3**

Landau/Isar, den 05.09.2017

  
Weichselgartner/General-Manager

  
Yang/Product-Management

First CE: 17  
Art.-No.: 42.579.70 I.-No.: 11016  
Subject to change without notice

Archive-File/Record: NAPR013026  
Documents registrar: Riedel Georg  
Wiesenweg 22, D-94405 Landau/Isar



A series of horizontal lines for writing, starting from the top right and extending down to the bottom of the page.





A series of horizontal lines for writing, starting from the top right and extending down to the bottom of the page.





A series of horizontal lines for writing, starting with two lines that are slightly indented from the left margin, followed by a series of lines that span the width of the page.



EH 11/2017 (01)

