

- ⓓ **Bedienungsanleitung
Rasentrimmer**
- Ⓡⓤ**С** **Инструкция по эксплуатации
Триммер**
- Ⓡⓓ **Instrucțiuni de utilizare
Trimmer pentru gazon**
- Ⓡⓔ **Kullanma Talimatı
Misinalı Çim Bıçme Makinesi**

Einhell®

5

CE

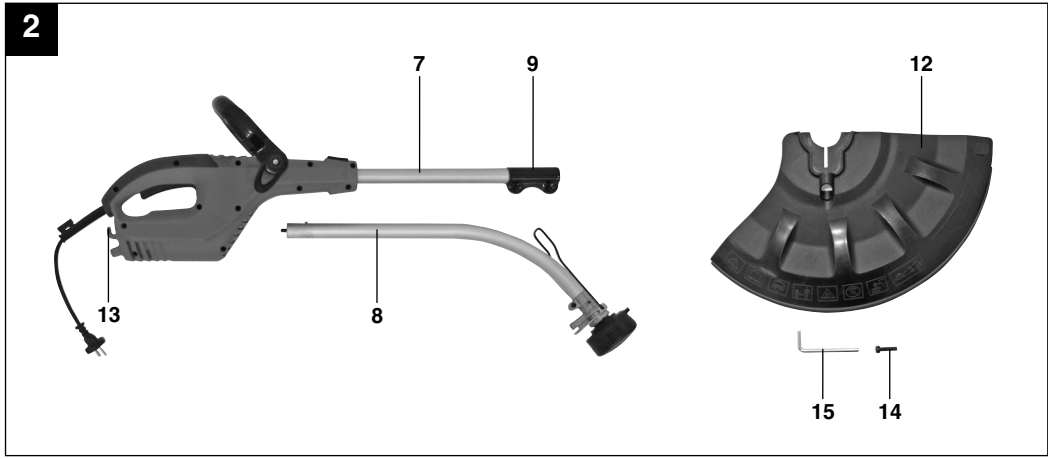
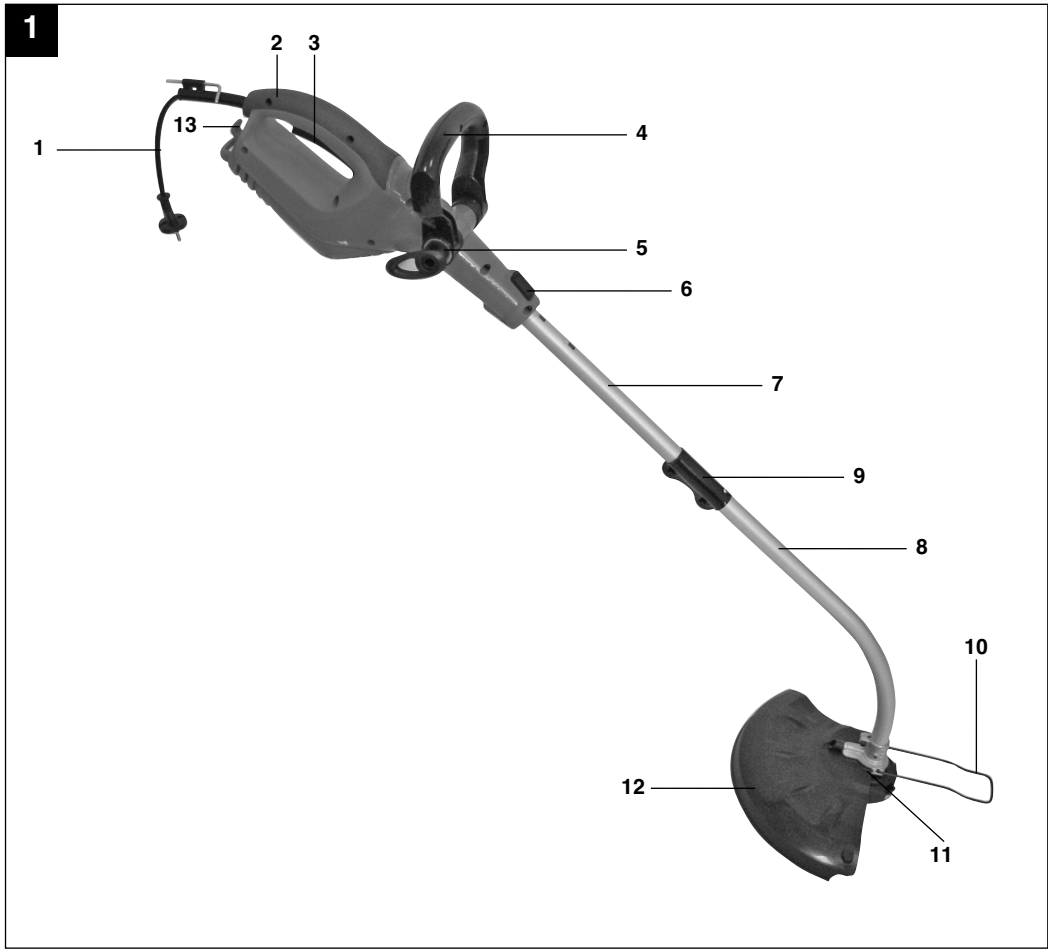
Art.-Nr.: 34.012.90

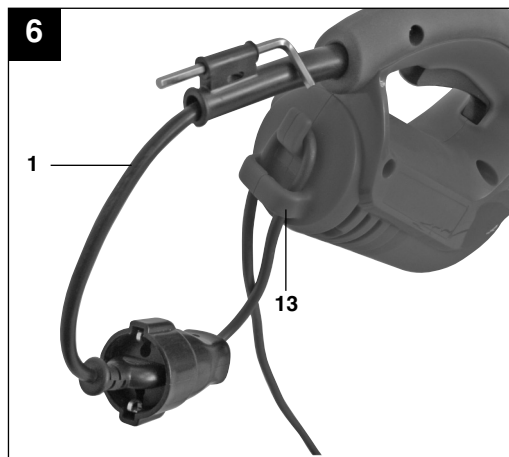
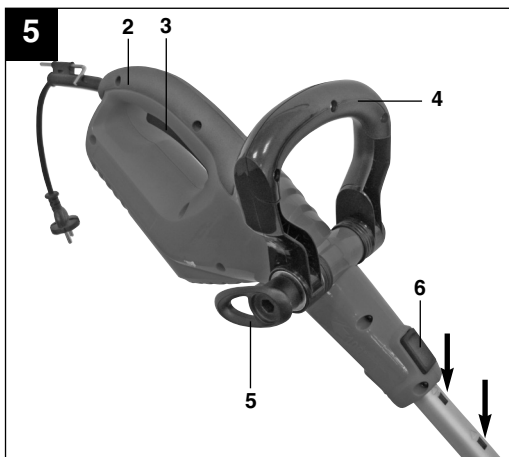
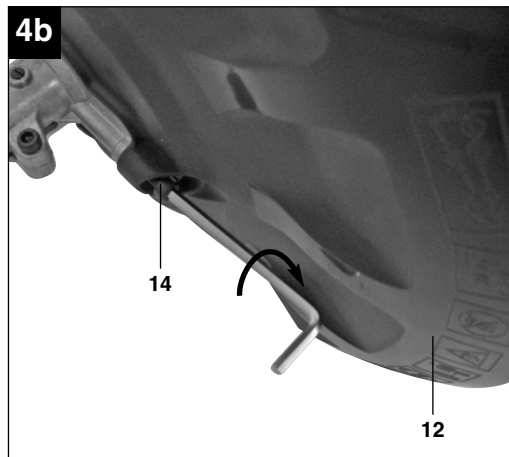
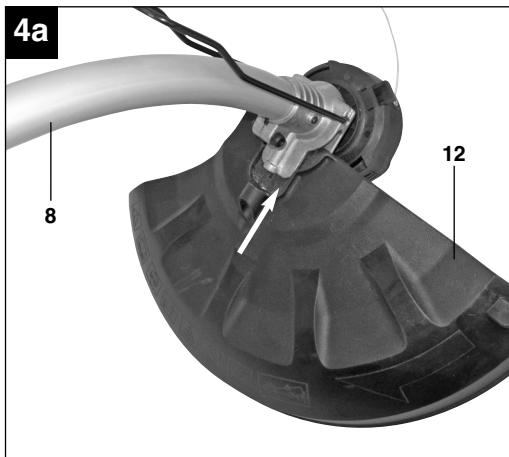
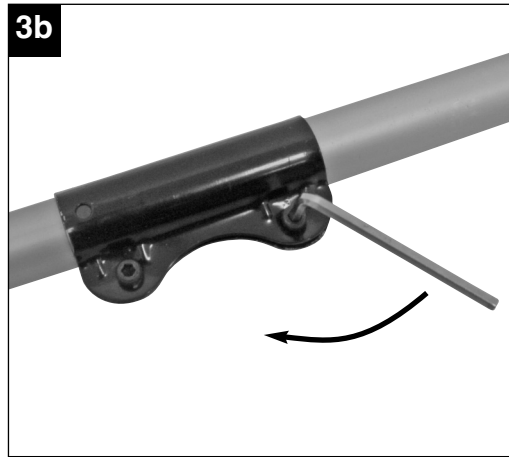
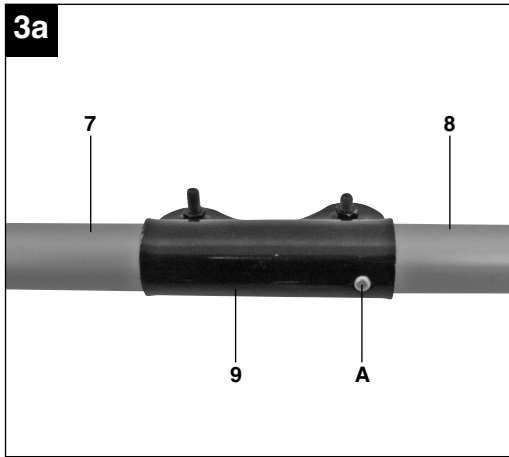
I.-Nr.: 01017

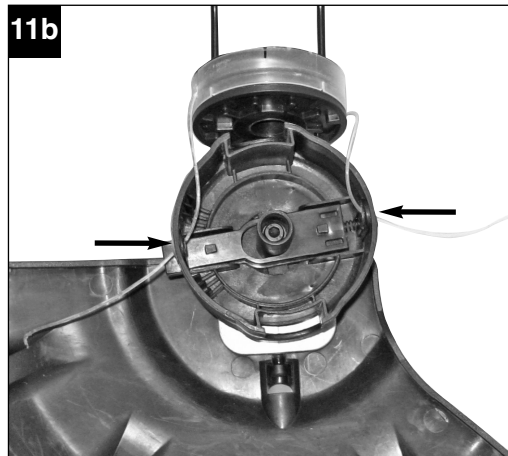
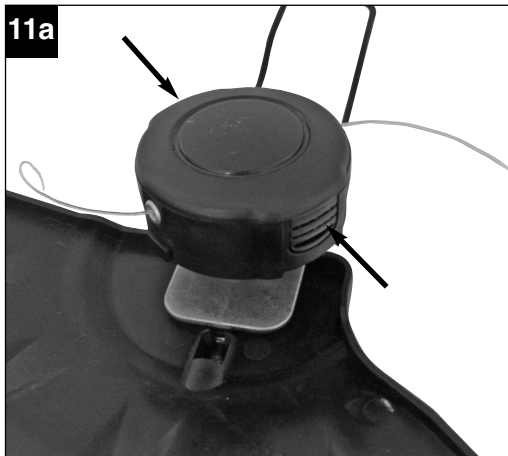
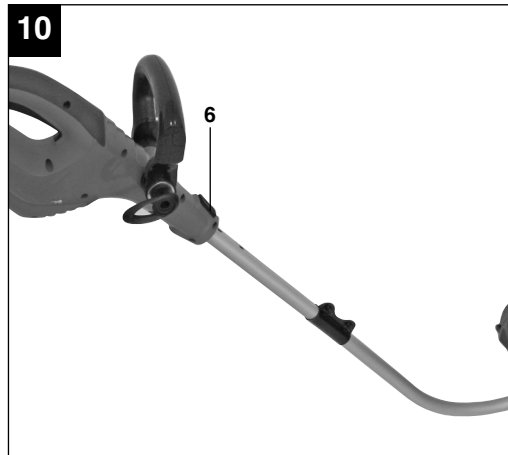
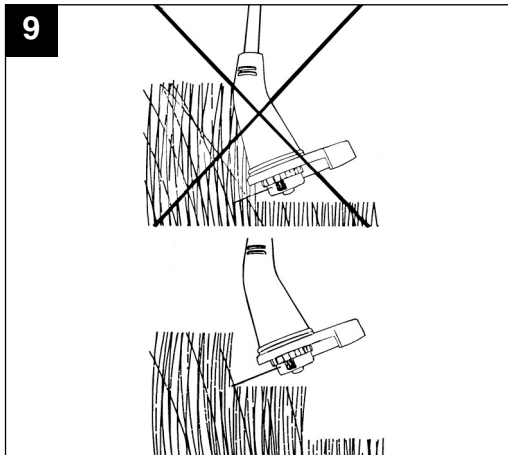
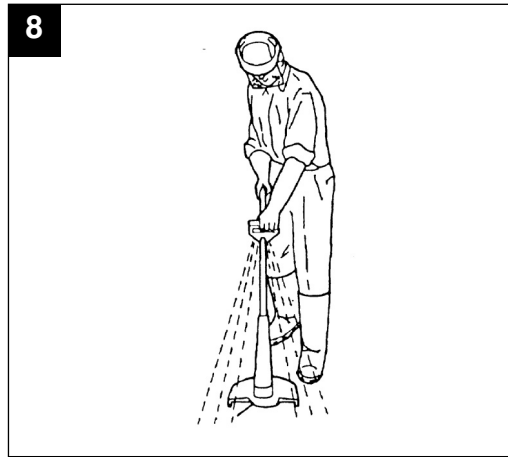
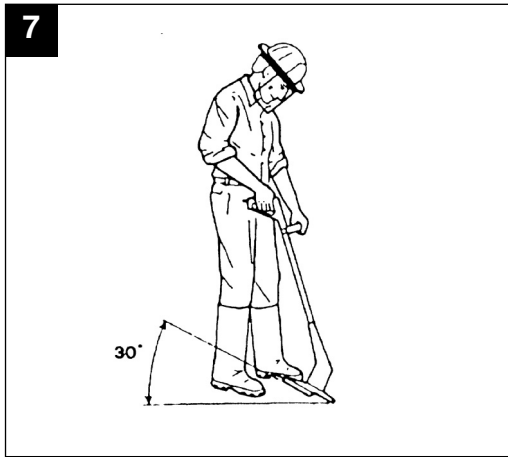
RG-ET 7535



- Ⓢ Vor Inbetriebnahme Bedienungsanleitung und Sicherheitshinweise lesen und beachten
- Ⓢ Înainte de punerea în funcțiune se vor citi și respecta instrucțiunile de folosire și indicațiile de siguranță.
- Ⓢ Aleti çalıştırmadan önce Kullanma Talimatını ve Güvenlik Uyarılarını okuyun ve riayet edin.







12



A



B



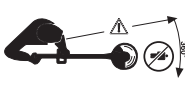
C



D



E



F



G

Inhaltverzeichnis

1. Sicherheitshinweise
2. Gerätebeschreibung
3. Bestimmungsgemäße Verwendung
4. Technische Daten
5. Vor Inbetriebnahme
6. Bedienung
7. Austausch der Netzanschlussleitung
8. Reinigung, Wartung und Ersatzteilbestellung
9. Entsorgung und Wiederverwertung
10. Störungen

D**⚠ Achtung!**

Beim Benutzen von Geräten müssen einige Sicherheitsvorkehrungen eingehalten werden, um Verletzungen und Schäden zu verhindern. Lesen Sie diese Bedienungsanleitung / Sicherheitshinweise deshalb sorgfältig durch. Bewahren Sie diese gut auf, damit Ihnen die Informationen jederzeit zur Verfügung stehen. Falls Sie das Gerät an andere Personen übergeben sollten, händigen Sie diese Bedienungsanleitung / Sicherheitshinweise bitte mit aus. Wir übernehmen keine Haftung für Unfälle oder Schäden, die durch Nichtbeachten dieser Anleitung und den Sicherheitshinweisen entstehen.

1. Sicherheitshinweise

Die entsprechenden Sicherheitshinweise finden Sie im beiliegenden Heftchen!

⚠ WARNUNG

Lesen Sie alle Sicherheitshinweise und Anweisungen. Versäumnisse bei der Einhaltung der Sicherheitshinweise und Anweisungen können elektrischen Schlag, Brand und/oder schwere Verletzungen verursachen.

Bewahren Sie alle Sicherheitshinweise und Anweisungen für die Zukunft auf.

Erklärung des Hinweisschildes auf dem Gerät (siehe Bild 12)

- A** Warnung!
- B** Vor Inbetriebnahme lesen Sie die Gebrauchsanweisung!
- C** Augenschutz und Gehörschutz tragen!
- D** Vor Feuchtigkeit schützen!
- E** Vor der Prüfung einer beschädigten Anschlussleitung Netzstecker ziehen!
- F** Dritte aus dem Gefahrenbereich fernhalten!
- G** Werkzeug läuft nach!

2. Gerätebeschreibung (Bild 1)

1. Netzkabel
2. Oberer Handgriff
3. Ein/Aus-Schalter
4. Zusatzhandgriff
5. Arretierung für Zusatzhandgriff
6. Arretierung für Holmverstellung
7. Oberer Holm
8. Unterer Holm
9. Holmverbindung
10. Kantenführung
11. Fadenspule
12. Schutzhaube
13. Kabelzugentlastung
14. Schraube zur Schutzhaubenmontage
15. Innensechskantschlüssel

3. Bestimmungsgemäße Verwendung

Das Gerät ist zum Schneiden von Rasen, kleinen Grasflächen im privaten Haus- und Hobbygarten bestimmt.

Als Geräte für den privaten Haus- und Hobbygarten werden solche angesehen, die nicht in öffentlichen Anlagen, Parks, Sportstätten, an Straßen und in der Land- und Forstwirtschaft eingesetzt werden. Die Einhaltung der vom Hersteller beigefügten Gebrauchsanweisung ist Voraussetzung für den ordnungsgemäßen Gebrauch des Gerätes.

Achtung! Wegen Gefahr von Personen und Sachschaden darf das Gerät nicht zum Zerkleinern im Sinn von Kompostieren verwendet werden.

Das Gerät darf nur nach seiner Bestimmung verwendet werden. Jede weitere darüber hinausgehende Verwendung ist nicht bestimmungsgemäß. Für daraus hervorgerufene Schäden oder Verletzungen aller Art haftet der Benutzer/Bediener und nicht der Hersteller.

Bitte beachten Sie, dass unsere Geräte bestimmungsgemäß nicht für den gewerblichen, handwerklichen oder industriellen Einsatz konstruiert wurden. Wir übernehmen keine Gewährleistung, wenn das Gerät in Gewerbe-, Handwerks- oder Industriebetrieben sowie bei gleichzusetzenden Tätigkeiten eingesetzt wird.

4. Technische Daten

Netzspannung:	230 V ~ 50 Hz
Leistung	750 Watt
Schnittkreis	Ø 35 cm
Umdrehungen n_0	7.000 min ⁻¹
Schneidfaden Ø	1,4 mm
Schalldruckpegel L_{pA}	76 dB(A)
Schalleistungspegel L_{WA}	96 dB(A)
Vibration a_{HV}	
Oberer Handgriff	4,5 m/s ²
Zusatzhandgriff	4,3 m/s ²
Gewicht	3,0 kg

5. Vor Inbetriebnahme

5.1. Zusammenbau des Rasentrimmers (Bild 3a-4b)

- Oberen Holm und unteren Holm zusammenstecken (Bild 3a). Darauf achten, dass die Federkugel (Bild 3a/Pos. A) korrekt einrastet.
- Holmverbindung verschrauben (Bild 3b).
- Schutzhaube (12) auf den Motorkopf stecken (Bild 4a).
- Schutzhaube (12) mit Schraube (14) fixieren (Bild 4b).

5.2. Höhenverstellung (Bild 5)

Durch die Höhenverstellung kann eine optimale Arbeitsposition eingestellt werden.

- Arretierung für Holmverstellung(6) drücken und gedrückt halten.
- Holm in eine der 3 Rastpositionen bringen und Arretierung (6) loslassen.
- Korrektes Einrasten der Arretierung durch Hin- und Herbewegen des Holmes sicherstellen.

5.3. Verstellung des Zusatzhandgriffes:

Stellen Sie den Rasentrimmer fest auf den Boden. Lockern Sie die Arretierung des Zusatzhandgriffes (Bild 5/Pos. 5) und stellen Sie sich die optimale Stellung des Zusatzhandgriffes ein. Durch das Festziehen der Arretierung wird der Griff fixiert.

6. Bedienung

Der Rasentrimmer besitzt ein vollautomatisches Fadenverlängerungssystem. Wird der Faden des Rasentrimmers durch den Betrieb verkürzt auf ca. Ø 280 mm, verlängert sich dieser automatisch auf die maximale Schnittbreite (ca. 350 mm). Dies bedeutet, dass Sie immer mit der optimalen Schnittbreite arbeiten können.

Hinweis: Wenn Ihre Maschine zum ersten Mal in Betrieb genommen wird, wird das eventuell überstehende, überschüssige Ende des Schnitfadens von der Schneideklinge der Schutzhaube gekürzt.

Ist der Faden bei der ersten Inbetriebnahme zu kurz, drücken Sie den Knopf an der Fadenspule und ziehen den Faden kräftig heraus. Beim ersten Anlauf wird der Schneidfaden automatisch auf die optimale Länge gekürzt.

Um die höchste Leistung von Ihrem Rasentrimmer zu erhalten, sollten Sie bitte den folgenden Anweisungen folgen:

- Verwenden Sie den Rasentrimmer nicht ohne Schutzvorrichtung.
- Mähen Sie nicht, wenn das Gras nass ist. Die besten Ergebnisse erzielen Sie bei trockenem Gras.
- Das Netzkabel an das Verlängerungskabel anschließen und dieses am Handgriff einhängen. (Bild 6)
- Um Ihren Rasentrimmer einzuschalten, drücken Sie den Ein/Ausschalter (Bild 5 Pos. 3).
- Um Ihren Rasentrimmer auszuschalten, lassen Sie den Ein/Aus Schalter (Bild 5 / Pos.3) wieder los.
- Den Rasentrimmer nur dann an das Gras annähern, wenn der Schalter gedrückt ist, d.h. wenn der Rasentrimmer in Betrieb ist.
- Um richtig zu schneiden, das Gerät seitlich schwenken und Vorwärtsgehen. Halten Sie den Rasentrimmer dabei um ca. 30° geneigt (siehe Bild 7 und Bild 8).
- Bei langem Gras muss das Gras von der Spitze aus stufenweise kürzer geschnitten werden (siehe Bild 9).
- Nutzen Sie die Kantenführung, sowie die Schutzhaube, um einen unnötigen Fadenverschleiß zu vermeiden.
- Halten Sie den Rasentrimmer fern von harten Gegenständen, um einen unnötigen Fadenverschleiß zu vermeiden.

D**Verwendung des Rasentrimmers als Kantenschneider (Bild 10)**

Um die Kanten von Rasen und Beeten zu schneiden, kann der Rasentrimmer auf folgende Weise umfunktioniert werden:

- Arretierung für Holmverstellung(6) drücken und gedrückt halten.
- Holm um 180° nach links drehen und Arretierung (6) loslassen.
- Korrektes Einrasten der Arretierung durch Hin- und Herbewegen des Holmes sicherstellen.
- Die Höhenverstellung funktioniert auch hier wie unter Punkt 5.2. beschrieben.
- Auf diese Weise hat man den Rasentrimmer zu einem Kantenschneider umfunktioniert, mit dem man Vertikalschnitte des Rasens ausführen kann (Bild 10).

7. Austausch der Netzanschlussleitung

Wenn die Netzanschlussleitung dieses Gerätes beschädigt wird, muss sie durch den Hersteller oder seinen Kundendienst oder eine ähnlich qualifizierte Person ersetzt werden, um Gefährdungen zu vermeiden.

8. Reinigung, Wartung und Ersatzteilbestellung

Ziehen Sie vor allen Reinigungsarbeiten den Netzstecker.

8.1 Reinigung

- Halten Sie Schutzvorrichtungen, Luftschlitze und Motorengehäuse so staub- und schmutzfrei wie möglich. Reiben Sie das Gerät mit einem sauberen Tuch ab oder blasen Sie es mit Druckluft bei niedrigem Druck aus.
- Wir empfehlen, dass Sie das Gerät direkt nach jeder Benutzung reinigen.
- Reinigen Sie das Gerät regelmäßig mit einem feuchten Tuch und etwas Schmierseife. Verwenden Sie keine Reinigungs- oder Lösungsmittel; diese könnten die Kunststoffteile des Gerätes angreifen. Achten Sie darauf, dass kein Wasser in das Geräteinnere gelangen kann.
- Ablagerungen an der Schutzabdeckung mit einer Bürste entfernen

8.2 Austausch der Fadenspule**Achtung! Vor Austausch der Fadenspule ist unbedingt der Netzstecker zu ziehen!**

- Drücken Sie seitlich auf die gekennzeichneten Felder der Spulenabdeckung und entnehmen diese (Bild 11a).
- Entnehmen Sie die leere Fadenspule.
- Führen Sie die Fadenenden der neuen Fadenspule durch die Ösen der Spulenabdeckung (Bild 11b) und lassen Sie den Faden etwa 10 cm heraus schauen.
- Setzen Sie die Spulenabdeckung mit der Spule wieder in die Spulenaufnahme ein.
- Beim ersten Anlauf wird der Schneidefaden automatisch auf die optimale Länge gekürzt.

Achtung! Weggeschleuderte Teile des Nylonfadens können zu Verletzungen führen!**8.3 Wartung**

Im Geräteinneren befinden sich keine weiteren zu wartenden Teile.

8.4 Ersatzteilbestellung:

Bei der Ersatzteilbestellung sollten folgende Angaben gemacht werden;

- Typ des Gerätes
- Artikelnummer des Gerätes
- Ident-Nummer des Gerätes
- Ersatzteilnummer des erforderlichen Ersatzteils

Aktuelle Preise und Infos finden Sie unter www.isc-gmbh.info

Ersatzfadenspule Art.-Nr.: 34.050.60

9. Entsorgung und Wiederverwertung

Das Gerät befindet sich in einer Verpackung um Transportschäden zu verhindern. Diese Verpackung ist Rohstoff und ist somit wieder verwendbar oder kann dem Rohstoffkreislauf zurückgeführt werden. Das Gerät und dessen Zubehör bestehen aus verschiedenen Materialien, wie z.B. Metall und Kunststoffe. Führen Sie defekte Bauteile der Sondermüllentsorgung zu. Fragen Sie im Fachgeschäft oder in der Gemeindeverwaltung nach!

10. Störungen

Gerät läuft nicht:

Überprüfen Sie, ob das Netzkabel ordnungsgemäß angeschlossen ist und prüfen Sie die Netzsicherungen. Falls das Gerät trotz vorhandener Spannung nicht funktioniert, senden Sie es bitte an die angegebene Kundendienstadresse.

RUS

Содержание

1. Правила техники безопасности
2. Описание устройства
3. Использование согласно назначению
4. Технические данные
5. Перед вводом в эксплуатацию
6. Управление
7. Замена провода для присоединения к сети
8. Очистка, техническое обслуживание и заказ запасных частей
9. Утилизация и вторичная переработка
10. Неисправности

⚠ Внимание!

При пользовании устройствами необходимо выполнять правила по технике безопасности, чтобы избежать травм и не допустить ущерба. Поэтому прочтите полностью внимательно это руководство по эксплуатации. Храните руководство по эксплуатации в надежном месте для того, чтобы можно было воспользоваться в любое время содержащейся в нем информацией. В том случае если Вы передаете устройство другим людям, то необходимо приложить к нему настоящее руководство по эксплуатации. Мы не несем ответственность за травмы и ущерб, которые возникли в результате несоблюдения указаний этого руководства по эксплуатации и техники безопасности.

1. Указания по технике безопасности

Необходимые указания по технике безопасности Вы можете найти в приложенной брошюре.

⚠ ВНИМАНИЕ!

Прочитайте все указания по технике безопасности и технические требования.

При невыполнении указаний по технике безопасности и технических требований возможно получение удара током, возникновение пожара и/или получение серьезных травм.

Храните все указания по технике безопасности и технические требования для того, чтобы было возможно воспользоваться ими в будущем.

Пояснение к указательной табличке на устройстве (см. рис. 12)

- A** Внимание!
- B** Перед запуском прочитайте Инструкцию по эксплуатации!
- C** Надевать средства защиты глаз и органов слуха!
- D** Защищать от влажности!
- E** Перед проверкой поврежденного кабеля питания вынуть вилку из розетки!
- F** Не допускать присутствия в опасной зоне посторонних!
- G** После выключения инструмент останавливается не сразу!

2. Описание устройства (рис. 1)

1. Сетевой кабель
2. Верхняя ручка
3. Выключатель питания
4. Дополнительная ручка
5. Фиксатор для дополнительной ручки
6. Фиксатор для регулировки штанги
7. Верхняя штанга
8. Нижняя штанга
9. Соединитель штанг
10. Указатель переднего края
11. Катушка с леской
12. Защитный кожух
13. Разгрузитель натяжения кабеля
14. Винт для монтажа кожуха
15. Шестигранный торцовый ключ

3. Использование по назначению

Устройство предназначено для стрижки газонов и травы на небольших участках в личных хозяйствах.

Устройствами для частного использования в личных хозяйствах считаются те, которые не применяются на общественных территориях, парках, спортивных сооружениях, на улицах, в сельском и лесном хозяйстве. Соблюдение Инструкции по эксплуатации, приложенной производителем, является обязательным условием для правильного использования устройства.

Внимание! Ввиду опасности травм и материального ущерба запрещается использовать устройство для измельчения при приготовлении компоста.

Устройство можно использовать только в соответствии с его назначением. Любое другое, выходящее за эти рамки использование, считается не соответствующим предписанию. За возникшие в результате этого ущерб или травмы любого рода несет ответственность пользователь или работающий с инструментом, а не изготовитель.

RUS

Необходимо учесть, что наши устройства согласно предписанию не рассчитаны для использования в промышленной, ремесленной или индустриальной области. Мы не предоставляем гарантий, если устройство будет использоваться в промышленной, ремесленной или индустриальной, а также подобной деятельности.

4. Технические данные

Сетевое напряжение	230 В ~ 50 Гц
Мощность	750 Вт
Режущий круг	Ø 35 см
Число оборотов n_0	7.000 мин ⁻¹
Режущая леска Ø	1,4 мм
Уровень звука L_{pA}	76 дБ(A)
Уровень звуковой мощности L_{WA}	96 дБ(A)
Вибрация a_{HV}	
Верхняя ручка	4,5 м/с ²
Дополнительная ручка	4,3 м/с ²
Масса	3,0 кг

5. Перед вводом в эксплуатацию

5.1. Сборка триммера (рис. 3а-4б)

- Состыковать верхнюю и нижнюю штанги (рис. 3а). Следите за тем, чтобы пружинный штырёк (рис. 3а/поз. А) правильно зафиксировался.
- Свинтить соединитель штанг (рис. 3б).
- Надеть защитный кожух (12) на головку двигателя (рис. 4а).
- Зафиксировать защитный кожух (12) винтом (14) (рисунки 4б).

5.2. Регулировка по высоте (рис. 5)

Благодаря регулировке по высоте можно выбрать оптимальное рабочее положение.

- Нажать на фиксатор для регулировки штанги (6) и удерживать нажатым.
- Перевести штангу в одно из 3 фиксируемых положений и отпустить фиксатор (6).
- Добиться правильного защёлкивания фиксатора вращением штанги из стороны в сторону.

5.3. Регулировка дополнительной ручки:

Поставьте триммер на землю. Отоприте фиксатор дополнительной ручки (рис. 5/поз. 5) и выберите оптимальное положение дополнительной ручки. Затягиванием фиксатора ручка фиксируется на месте.

6. Управление

Триммер оборудован полностью автоматической системой вывода лески. Если в ходе работы леска триммера укорачивается примерно до Ø 280 мм, она автоматически удлиняется до максимальной ширины резания (ок. 350 мм). Это означает, что вы сможете всегда работать с оптимальной шириной резания.

Указание: Если ваше устройство вводится в эксплуатацию впервые, и выведенный конец слишком длинный, он будет укорочен лезвием на защитном кожухе.

Если леска при первом пуске в эксплуатацию слишком коротка, нажмите на кнопку на катушке с леской и с силой вытяните леску из неё. При первом запуске режущая леска автоматически укорачивается до оптимальной длины.

Чтобы Ваш триммер работал наиболее эффективно, следуйте приведенным ниже инструкциям:

- Не используйте триммер без защитного устройства.
- Не рекомендуется стричь мокрую траву. Наилучших результатов Вы добьетесь при стрижке сухой травы.
- Сетевой кабель подключить к удлинителю и подвесить его на рукоятку (рис. 6).
- Для включения Вашего триммера нажмите на выключатель (рис. 5/поз.3).
- Для выключения Вашего триммера отпустите кнопку выключателя (рис. 5/поз. 3).
- Приближайте триммер к траве только тогда, когда активирован выключатель, т.е. триммер работает.
- Для правильного проведения стрижки поверните устройство на бок и двигайтесь вперед. При этом держите триммер под углом примерно 30° (см. рис. 7 и рис. 8).
- Высокую траву скашивают, постепенно понижая высоту среза (см. рис. 9).

- Для предотвращения излишнего износа лески используйте режущий диск и защитный кожух.
- Для предотвращения излишнего износа лески держите триммер вдали от твердых предметов.

Использование триммера для подрезки кромок (рисунок 10)

Для подрезки кромок газонов и клумб триммер можно трансформировать следующим образом:

- Нажать на фиксатор для регулировки штанги (6) и удерживать нажатым.
- Поверните штангу на 180° влево и отпустите фиксатор (6).
- Добиться правильного защёлкивания фиксатора вращением штанги из стороны в сторону.
- Регулировка высоты и здесь работает так же, как описано в пункте 5.2.
- Таким образом, триммер трансформировался в кромкоподрезатель, которым можно выполнять вертикальную подрезку газона (рис. 10).

7. Замена кабеля питания электросети

Если будет поврежден кабель питания от электросети этого устройства, то его должен заменить изготовитель устройства, его служба сервиса или другое лицо с подобной квалификацией для того, чтобы избежать опасностей.

8. Очистка, технический уход и заказ запасных деталей

Перед всеми работами по очистке вынуть штекер из розетки.

8.1 Очистка

- Очищайте защитные устройства, вентиляционные отверстия и корпус двигателя как можно лучше от пыли и грязи. Протрите фрезу чистой ветошью или продуйте сжатым воздухом с низким давлением.
- Мы рекомендуем очищать фрезу после каждого использования.

- Очищайте устройство регулярно влажной тряпкой с небольшим количеством жидкого мыла. Не используйте моющие средства или растворите; они могут разъесть пластмассовые части устройства. Следите за тем, чтобы вода не попала вовнутрь устройства.

- Удаляйте отложения на защитном кожухе щёткой

8.2 Замена катушки с леской

Внимание! Перед заменой катушки с леской обязательно вынуть вилку из розетки!

- Нажмите сбоку на помеченные участки крышки катушки и снимите её (рис. 11a).
- Узвлеките пустую катушку для лески.
- Пропустите конец лески новой катушки через проушины в крышке катушки (рис. 11b) и выведите его наружу примерно на 10 см.
- Вставьте крышку катушки вместе с катушкой в крепление.
- При первом запуске режущая леска автоматически укорачивается до оптимальной длины.

Внимание! Отбрасываемые части нейлонового волокна могут причинить травмы!

8.3 Технический уход

В устройстве кроме этого нет деталей, которые нуждаются в техническом уходе.

8.4 Заказ запасных деталей:

При заказе запасных частей необходимо привести следующие данные:

- Модификация устройства
- Номер артикула устройства
- Идентификационный номер устройства
- Номер запасной части требуемой для замена детали

Актуальные цены и информация находятся на сайте www.isc-gmbh.info

Сменная катушка с леской №: 34.050.60

RUS

9. Утилизация и вторичная переработка

Устройство находится в упаковке для того, чтобы избежать его повреждений при транспортировке. Эта упаковка является сырьем и поэтому может быть использована повторно или направлена во вторичную переработку сырья.

Устройство и его принадлежности состоят из различных материалов, таких как например металл и пластмасс. Утилизируйте дефектные детали в местах сбора особых отходов.

Информацию об этом Вы можете получить в специализированном магазине или в местных органах правления!

10. Неисправности

Устройство не работает:

Проверьте верное подключение сетевого кабеля и сетевые предохранители. Если устройство не работает, несмотря на наличие напряжения, перешлите его в сервисную службу по указанному адресу.

Cuprins

1. Indicații de siguranță
2. Descrierea aparatului
3. Utilizarea conform scopului
4. Date tehnice
5. Înainte de punerea în funcțiune
6. Utilizarea
7. Schimbarea cablului de racord la rețea
8. Curățirea, întreținerea și comanda pieselor de schimb
9. Îndepărtarea și reciclarea
10. Defecțiuni

RO**⚠ Atenție!**

La utilizarea aparatelor trebuie respectate anumite reguli de siguranță pentru a se preveni accidentele și pagubele. Citiți cu atenție aceste instrucțiuni de folosire. Păstrați-le cu grijă pentru a putea avea întotdeauna la dispoziție informațiile necesare. În cazul în care dați aparatul unei alte persoane, vă rugăm să înmănați și instrucțiunile de folosire. Noi nu preluăm nici o garanție pentru pagube sau vătămări care provin din nerespectarea acestor instrucțiuni și a indicațiilor de siguranță.

1. Indicații de siguranță

Indicațiile de siguranță corespunzătoare le găsiți în broșura anexată.

⚠ AVERTIZARE!**Citiți indicațiile de siguranță și îndrumările.**

Nerespectarea indicațiilor de siguranță și a îndrumărilor poate avea ca urmare electrocutare, incendiu și/sau răniri grave.

Păstrați pentru viitor toate indicațiile de siguranță și îndrumările.**Explicarea plăcuței de identificare de pe aparat (vezi figura 12)**

- A** Avertizare!
- B** Înainte de punerea în funcțiune citiți manualul de utilizare!
- C** Purtați ochelari de protecție și protecție pentru auz!
- D** A se proteja împotriva umidității!
- E** Înainte de verificarea unui cablu de alimentare deteriorat scoateți ștecherul din priză!
- F** Țineți terții la distanță de zona periculoasă!
- G** Scula se oprește cu o mișcare de inerție!

2. Descrierea aparatului (Fig. 1)

1. Cablu de alimentare
2. Mâner superior
3. Întrerupător pornit/oprit
4. Mâner suplimentar
5. Blocaj pentru mânerul suplimentar
6. Blocaj pentru reglarea bării de ghidare
7. Bară de ghidare superioară
8. Bară de ghidare inferioară
9. Îmbinare bară de ghidare
10. Ghidaj drept al marginilor
11. Bobina firului
12. Mască de protecție
13. Descărcarea de tracțiune a cablului

18

14. Șurub pentru montarea măștii de protecție
15. Cheie hexagonală

3. Utilizarea conform scopului

Aparatul este destinat pentru cosirea gazonului, a suprafețelor mici de iarbă în grădinile private și de hobby.

Ca aparate pentru grădinărit privat și ca hobby sunt considerate aparatele care nu pot fi utilizate în spațiile verzi publice, parcuri, terenuri de sport, pe străzi, în agricultură sau în exploatarea forestieră. Respectarea manualului de utilizare anexat de producător este o condiție de bază pentru utilizarea conformă a aparatului.

Atenție! Din cauza pericolului de accidente și daune materiale aparatul nu poate fi utilizat pentru tocarea materialului vegetal în vederea compostării.

Mașina se va utiliza numai conform scopului pentru care este concepută. Orice altă utilizare nu este în conformitate cu scopul. Pentru pagubele sau vătămările rezultate în acest caz este responsabil utilizatorul/operatorul și nu producătorul.

Vă rugăm să țineți cont de faptul că mașinile noastre nu sunt construite pentru utilizare în domeniile meșteșugărești și industriale. Noi nu preluăm nici o garanție atunci când aparatul este folosit în întreprinderile meșteșugărești sau industriale ori în scopuri similare.

4. Date tehnice

Tensiunea de alimentare:	230 V~ 50 Hz
Putere	750 Watt
Raza de tăiere	Ø 35 cm
Turație n_0	7.000 min ⁻¹
Fir de tăiere	Ø 1,4 mm
Nivelul presiunii sonore L_{pA}	76 dB (A)
Nivelul capacității sonore L_{WA}	96 dB (A)
Vibrații a_{hv}	
Mâner superior	4,5 m/s ²
Mâner suplimentar	4,3 m/s ²
Greutate	3,0 kg

5. Înainte de punerea în funcțiune

5.1. Montajul trimmerului pentru gazon (Fig. 3a-4b)

- Îmbinați bara de ghidare superioară cu bara de ghidare inferioară (Fig. 3a). Fiți atenți ca butonul de declanșare (Fig. 3a/Poz. A) să se blocheze corect.
- Înșurubați îmbinarea bării de ghidare (Fig. 3b).
- Poziționați masca de protecție (12) pe motor (Fig. 4a).
- Fixați masca de protecție (12) cu șurubul (14) (Fig. 4b).

5.2. Reglarea înălțimii (Fig. 5)

Prin reglarea în înălțime se poate seta o poziție optimă de lucru.

- Apăsăți blocajul pentru reglarea bării de ghidare (6) și țineți-l apăsat.
- Aduceți bara de ghidare într-una din cele 3 poziții de blocare și eliberați blocajul (6).
- Asigurați blocarea corectă a blocajului prin mișcarea încoace și încolo a bării de ghidare.

5.3. Reglarea mânerului suplimentar:

Fixați trimmerul pentru gazon stabil pe sol. Slăbiți blocajul mânerului suplimentar (Fig. 5/Poz. 5) și reglați poziția optimă pentru dvs. a mânerului suplimentar. Fixați apoi mânerul prin strângerea blocajului.

6. Utilizarea

Trimmerul pentru gazon este dotat cu un sistem automat de prelungire a firului. Dacă prin funcționare firul trimmerului pentru gazon este scurtat la cca. Ø 280 mm, acesta este prelungit în mod automat la lungimea maximă a lățimii de tăiere (cca. 350 mm). Acest lucru înseamnă că puteți lucra întotdeauna cu lățimea de tăiere optimă.

Indicație: Atunci când puneți mașina pentru prima dată în funcțiune, capătul în exces al firului este scurtat de lama tăietoare a carcasei de protecție.

Dacă la prima punere în funcțiune firul este prea scurt, apăsați butonul de pe bobina firului și trageți cu forță firul în afară. La prima pornire firul este scurtat automat la lungimea optimă.

Pentru a obține randamentul maxim al motocosoarei, trebuie să respectați următoarele instrucțiuni:

- Nu utilizați niciodată motocosoarea fără dispozitivul de protecție.
- Nu cosiți atunci când iarba este udă. Cele mai bune rezultate se obțin atunci când iarba este uscată.
- Racordați cablul de alimentare la cablul prelungitor și pe acesta agățați-l pe mâner. (Figura 7)
- Pentru a porni motocosoarea, apăsați blocajul de conectare (Figura 1 Poz. 4) și apoi comutatorul Pornit/Oprit (Figura 1 Poz. 3).
- Pentru a opri motocosoarea, eliberați comutatorul Pornit/Oprit (Figura 1 / Poz. 3).
- Apropiati motocosoarea de iarbă numai atunci când comutatorul este apăsat, adică motocosoarea este în funcțiune.
- Pentru a tăia corect, înclinați aparatul într-o parte și mergeți înainte. Pentru aceasta țineți motocosoarea înclinată cu cca. 30° (vezi figura 8 și figura 9).
- Pentru iarba înaltă, aceasta se va cosi în trepte, pornind de la vârf (vezi Figura 10).
- Folosiți carcasa de protecție pentru a evita uzura nedorită a firului.
- Mențineți motocosoarea la distanță de obiectele dure, pentru a evita uzura nedorită a firului.

Utilizarea trimmerului pentru gazon ca și aparat de tăiere a muchilor (Fig. 10)

Pentru a tăia muchiile gazonului și ale straturilor, trimmerul pentru gazon poate fi adaptat după cum urmează:

- Apăsăți blocajul pentru reglarea bării de ghidare (6) și țineți-l apăsat.
- Rotiți bara de ghidare cu 180° spre stânga și eliberați blocajul (6).
- Asigurați blocarea corectă a blocajului prin mișcarea încoace și încolo a bării de ghidare.
- Reglarea înălțimii poate fi făcută și în acest caz așa cum este descris la punctul 5.2.
- În acest mod trimmerul pentru gazon poate fi utilizat ca aparat de tăiat marginile, cu care pot fi efectuate tăieturi verticale (Fig. 10).

7. Schimbarea cablului de racord la rețea

În cazul deteriorării cablului de racord la rețea a acestui aparat, pentru a evita pericolele acesta trebuie înlocuit de către producător sau un scervice clienți sau de operșoană cu calificare similară.

RO

8. Curățirea, întreținerea și comanda pieselor de schimb

Scoateți ștecherul înaintea începerii lucrărilor de curățire.

8.1 Curățirea

- Păstrați curate dispozitivele de protecție, șlițele de aerisire și carcasa mașinii. Îtergeți aparatul cu o cârpă curată sau suflați praful cu aer sub presiune la o presiune mică.
- Noi recomandăm curățirea aparatului imediat după fiecare folosire.
- Curățați aparatul cu o cârpă umedă și puțin săpun lichid. Nu folosiți detergenți sau solvenți; aceștia pot ataca piesele din material plastic ale aparatului. Fiți atenți să nu intre apă în interiorul aparatului.
- Depunerile de pe capacul de protecție trebuie îndepărtate cu o perie

8.2 Schimbarea bobinei de fir

Atenție! Înainte de schimbarea bobinei de fir trebuie scos neapărat ștecherul din priză!

- Apăsăți lateral pe zonele marcate ale capacului bobinei și îndepărtați capacul (Fig. 11a).
- Îndepărtați bobina goală.
- Treceți capetele de fir ale noii bobine prin eclisele din capacul bobinei (Fig. 11b) și lăsați firul să rămână cca. 10 cm afară.
- Așezați capacul bobinei împreună cu bobina la loc în locașul pentru bobină.
- La prima pornire firul este scurtat automat la lungimea optimă.

Atenție! Capetele aruncate ale firului de nylon pot duce la răniri!

8.3 Întreținerea

În interiorul aparatului nu se găsesc alte piese care trebuie întreținute.

8.4 Comanda pieselor de schimb:

La comanda pieselor de schimb trebuie menționate următoarele date;

- Tipul aparatului
- Numărul articolului aparatului
- Numărul Ident al aparatului
- Numărul piesei de schimb necesare

Prețurile actuale și informații suplimentare găsiți la www.isc-gmbh.info

Bobina firului de schimb Art.-Nr.: 34.050.60

9. Îndepărtarea și reciclarea

Aparatul se găsește într-un ambalaj pentru a se preveni deteriorările pe timpul transportului. Acest ambalaj este o resursă și deci re folosibil și poate fi supus unui ciclu de reciclare.

Aparatul și auxiliarii acestuia sunt fabricați din materiale diferite cum ar fi de exemplu metal și material plastic. Piesele defecte se vor preda la un centru de colectare pentru deșeuri speciale. Interesați-vă în acest sens în magazinele de specialitate sau la administrația locală!

10. Defecțiuni

Aparatul nu funcționează.

Verificați dacă racordul cablului de alimentare este corect și verificați siguranțele rețelei. Dacă aparatul nu funcționează deși există tensiune în rețea, trimiteți aparatul la serviciul pentru clienți indicat.

İçindekiler

1. Güvenlik uyarıları
2. Cihaz açıklaması
3. Kullanım amacına uygun kullanım
4. Teknik özellikler
5. Çalıştırmadan önce
6. Kullanma
7. Elektrik kablosunun değiştirilmesi
8. Temizleme, Bakım ve Yedek Parça Siparişi
9. Bertaraf etme ve geri kazanım
10. Arızalar

TR**⚠ Dikkat!**

Yaralanmaları ve maddi hasarları önlemek için aletler ile çalışırken bazı iş güvenliği talimatlarına riayet edilecektir. Bu nedenle Kullanma Talimatını dikkatlice okuyunuz. İçerdiği bilgilere her zaman erişebilmek için Kullanma Talimatını iyi bir yerde saklayınız. Aleti başka kişilere ödünç verdiğinizde bu Kullanma Talimatını da alet ile birlikte verin. Kullanma Talimatında açıklanan bilgiler ve güvenlik uyarılarına riayet edilmemesinden kaynaklanan iş kazaları veya maddi hasarlardan herhangi bir sorumluluk üstlenmeyiz.

1. Güvenlik Uyarıları

İlgili güvenlik uyarıları ekteki kullanma kitapçığında açıklanmıştır.

⚠ UYARI!**Tüm güvenlik bilgileri ve talimatları okuyunuz.**

Güvenlik bilgileri ve talimatlarda belirtilen direktiflere aykırı hareket edilmesi sonucunda elektrik çarpması, yangın ve/veya ağır yaralanmalar meydana gelebilir. **Gelecekte kullanmak üzere tüm güvenlik bilgileri ve talimatları saklayın.**

Makine üzerindeki uyarı etiketlerinin açıklaması (bkz. Şekil 12)

- A** İkaz
- B** Makineyi kullanmadan önce Kullanma Talimatını okuyunuz!
- C** Kulaklık ve iş gözlüğü takınız!
- D** Makineyi yağmurdan ve sudan koruyunuz!
- E** Hasarlı elektrik kablosunu konrl etmeden önce fişi prizden çıkarın!
- F** Üçüncü şahısları makinenin tehlikeli bölümünden uzak tutunuz!
- G** Misina dönmeye devam eder!

2. Makine açıklaması (Şekil 1)

1. Elektrik kablosu
2. Üst sap
3. Açık/Kapalı şalteri
4. İlave sap
5. İlave sap sabitlemesi
6. Gövde ayarı sabitlemesi
7. Üst gövde
8. Alt gövde
9. Gövde bağlantısı
10. Kenar kılavuzu
11. Misina bobini
12. Koruma kapağı

13. Kablo çekme yükü azaltması
14. Koruma kapağı montaj civatası
15. Alyen anahtar

3. Kullanım amacına uygun kullanım

Misinalı çim biçme makinesi ev ve hobi bahçelerindeki küçük çim alanlarının kesilmesi işlerinde kullanım için tasarlanmıştır. Özel ev ve hobi bahçelerindeki kullanım olarak genellikle ev ve hobi bahçelerindeki ot ve çim alanlarının bakımında yapılan çalışmalar olup kamuya açık alanlar, parklar, spor kompleksleri, tarım ve orman işletmelerindeki kullanımları kapsamaz. Akülü misinalı çim biçme makinesi kullanım amacına uygun kullanılması için üretici firma tarafından makine ile birlikte gönderilen Kullanma talimatının okunması ve içerdiği talimatların yerine getirilmesi şarttır.

Dikkat! Can ve mal kaybına yol açmamak için aletin, dal ve benzer malzemelerin parçalanmasında veya kompost oluşturma işleminde kullanılması yasaktır.

Makine yalnızca kullanım amacına göre kullanılacaktır. Kullanım amacının dışındaki tüm kullanımlar makinenin kullanılması için uygun değildir. Bu tür kullanım amacı dışındaki kullanımlardan kaynaklanan hasar ve yaralanmalarda, yalnızca kullanıcı/işletici sorumlu olup üretici firma sorumlu tutulamaz.

Lütfen cihazlarımızın ticari, zanaatkarlar veya endüstriyel kullanım için uygun olmadığını ve bu kullanımlar için tasarlanmadığını dikkate alın. Aletin ticari, zanaatkarlar veya endüstriyel veya benzer kullanımlarda kullanılmasından kaynaklanan hasarlar garanti kapsamına dahil değildir.

4. Teknik Özellikler

Şebeke gerilimi:	230 V ~ 50 Hz
Güç	750 Watt
Schnittkreis	Ø 35 cm
Devir n_0	7.000 dev/dak
Misina çapı Ø	1,4 mm
Ses basınç seviyesi L_{pA}	76 dB(A)
Ses güç seviyesi L_{WA}	96 dB(A)
Titreşim a_{HV}	
Üst sap	4,5 m/s ²
İlave sap	4,3 m/s ²
Ağırlık	3,0kg

5. Çalıştırmadan önce

5.1. Misinalı çim biçme makinesinin montajı (Şekil 3a-4b)

- Üst ve alt gövdeyi birbirine geçirin (Şekil 3a). Bu esnada yaylı bilyanın (Şekil 3a/Poz. A) tam doğru sabitlemesine dikkat edin.
- Gövde bağlantısını civatalayın (Şekil 3b).
- Koruma kapağını (12) motor kafası üzerine geçirin (Şekil 4a).
- Koruma kapağını (12) civata (14) ile sabitleyin (Şekil 4b).

5.2. Yükseklik ayarı (Şekil 5)

Yükseklik ayarı ile optimal çalışma pozisyonu ayarlanabilir.

- Gövde ayarı (6) sabitlemesine basın ve basılı tutun.
- Gövdeyi 3 ayar pozisyonunun birine ayarlayın ve sabitlemeyi (6) bırakın.
- Gövdeyi ileri ve geri hareket ettirerek gövdenin tam yerine geçmesini sağlayın.

5.3. İlave sapın ayarlanması:

Misinalı çim biçme makinesini sağlam şekilde yere koyun. İlave sapın (Şekil 5/Poz. 5) sabitlemesini gevşetin ve ilave sapın optimal ayarını ayarlayın. İlave sapın sabitlemesini sıkarak sapı tekrar sabitleyin.

6. Kullanma

Misinalı çim biçme makinesinde tam otomatik misina uzatma sistemi bulunur. Çim biçme makinesinin misinası işletme esnasında yaklaşık Ø 280 mm'lik bir çapa kısaltıldığında otomatik uzatma sistemi misinayı azami kesim genişliğine (yakl. 350 mm) uzatır.

Böylece daima ptimal kesim genişliği ile kesim yaparsınız.

Uyarı: Makineyi ilk kez çalıştıracağınızda muhtemelen fazla uzun olan misina boyu, koruma kapağında bulunan bıçak tarafından kısaltılır.

Misina ilk çalıştırmada çok kısa olduğunda misina bobinindeki düğmeye basın ve misinayı kuvvetlice dışarı çekin. İlk çalıştırmada misina otomatik olarak en uygun uzunlukta kesilir.

Aşağıdaki detaylara dikkat ederseniz makineniz maksimum verimle çalışacaktır.

- Misinalı çim biçme aletini koruma tertibatı olmaksızın kullanmayın.
- Çimler ıslak olduğunda kesmeyin. En iyi kesim sonuçları çim kuru olduğunda elde edilir.
- Aletin elektrik kablosunu uzatma kablosuna bağlayın ve kabloyu sapa asın. (Şekil 7)
- Çim biçme aletini çalıştırmak için çalışma blokajı düğmesine (Şekil 1 Poz. 4) ve arkasından Açık/Kapalı şalterine (Şekil 1 Poz. 3) basın.
- Çim biçme aletini durdurmak Açık/Kapalı şalterini (Şekil 1 Poz. 3) bırakın.
- Çim biçme aletini çime sadece şalter basılı olduğunda yani alet çalışır durumdayken yanaştırın.
- Doğru bir kesim işlemi yapmak için aleti yana doğru sallayın ve ileri doğru yürüyün. Çim biçme aletini yakl. 30° eğiklikle tutun (bkz. Şekil 8 ve Şekil 9).
- Çimler uzun olduğunda kesim işlemi üstten kısaltmaya başlayarak gerçekleştirilecektir (bkz. Şekil 10).
- Misinanın gereksiz yere aşınmasını önlemek için koruma kapağını kullanın.
- Misinanın gereksiz yere aşınmasını önlemek için çim biçme aletini sert cisimlerden uzak tutun.

Misinalı çim biçme aletinin kenar kesme aleti olarak kullanılması (Şekil 10)

Çim ve fide seralarının kenarlarını kesmek için alet aşağıda açıklandığı şekilde değiştirilerek kullanılabilir:

- Gövde ayarı sabitlemesine (6) basın ve basılı tutun.
- Gövdeyi 180° sola döndürün ve sabitlemeyi (6) bırakın.
- Gövdeyi ileri ve geri hareket ettirek gövdenin doğru şekilde sabitlemesini sağlayın.
- Yükseklik ayarı aynı Madde 5.2.'de açıklandığı gibidir.
- Böylece misinalı çim biçme aleti kenar kesme aleti olarak değiştirilmiştir ve bu şekilde çimler dikey konumda kesilebilir (Şekil 10).

TR

7. Elektrik kablosunun deęiřtirilmesi

Bu aletin elektrik kablosu hasar grdęnde oluřabilecek herhangi bir tehlikenin nlenmesi iin kablo, retici firma veya yetkili servis veya uzman bir personel tarafından deęiřtirilecektir.

8. Temizleme, Bakım ve Yedek Para Sipariři

Temizleme alıřmasına bařlamadan nce fiři prizden ıkarın.

8.1 Temizleme

- Koruma donanımları, hava delikleri ve motor gvdesini mmkn olduęunca toz ve kirden temiz tutun. Aleti temiz bir bez ile silin veya dřk basınlı hava ile fleyerek temizleyin.
- Aleti her kullanmadan sonra temizlemenizi tavsiye ederiz.
- Aleti dzenli olarak nemli bir bez ve biraz sıvı sabun ile temizleyin. Temizleme iřleminde deterjan veya solvent kullanmayın, zira bu temizleme maddeleri aletin plastik malzemelerine zarar verir. Aletin iine su girmemesine dikkat edin.
- Koruma kapaęındaki kalıntıları fıra ile temizleyin

8.2 Misina bobininin deęiřtirilmesi

Dikkat! Misina bobinini deęiřtirmeden nce elektrik kablosunun fiřini mutlaka prizden ıkarın!

- Bobin kapaęının iřaretlenmiř olan yaylarına basın ve kapaęı ile birlikte bobini ıkarın (řekil 11a).
- Boř misina bobinini ıkarın.
- Yeni misina bobininin ucunu bobin kapaęının (řekil 11b) delięinden geirin ve misina ularının 10 cm. dıřarı sarkmasını saęlayın.
- Bobin kapaęını bobin ile birlikte yerine takın.
- Deęiřtirme iřleminin sonraki ilk alıřtırmada misina, otomatik olarak optimal uzunluęa kısaltılır.

Dikkat! Naylon misinanın dıřarı fırlatılan paraları yaralanmalara sebep olabilir!

8.3 Bakım

Cihazın iinde bařka bakımı yapılacak para bulunmaz.

8.4 Yedek para sipariři:

Yedek para sipariřinde ařaęıda aıklanan bilgiler verilecektir:

- Cihaz tipi
 - Cihazın para numarası
 - Cihazın kod numarası
 - İstenilen yedek paranın yedek para numarası
- Gncel fiyatlar ve bilgiler internette www.isc-gmbh.info sayfasında grlebilir.

Yedek bobin rn Nr.: 34.050.60

9. Bertaraf etme ve geri kazanım

Nakliye esnasında hasar grmesini nlemek iin alet zel bir ambalaj iinde gnderilir. Bu ambalaj hammadde olup tekrar kullanılabilir veya geri kazanım prosesinde iřlenerek hammaddeye dnřtrlebilir.

Nakliye ve aksesuarları rneęin metal ve plastik gibi eřitli malzemelerden meydana gelir. Arızalı paraları zel atık bertaraf etme sistemine verin. Bu sistemin nerede olduęunu bayinizden veya yerel ynetimlerden renebilirsiniz!

10. Arızalar

Alet alıřmıyor:

Elektrik kablosunun dzgn řekilde takılı olup olmadıęını ve sigortaları kontrol edin. Gerilim beslemesinin normal olmasına raęmen alet alıřmadıęında aleti belirtilen Mřteri Hizmetleri adresine gnderin.

CE Konformitätserklärung

ISC-GmbH · Eschenstraße 6 · D-94405 Landau/Isar

D erklärt folgende Konformität gemäß EU-Richtlinie und Normen für Artikel
GB declares conformity with the EU Directive and standards marked below for the article
F déclare la conformité suivante selon la directive CE et les normes concernant l'article
NL verklaart de volgende conformiteit in overeenstemming met de EU-richtlijn en normen voor het artikel
E declara la siguiente conformidad a tenor de la directiva y normas de la UE para el artículo
P declara a seguinte conformidade de acordo com a directiva CE e normas para o artigo
S förklarar följande överensstämmelse enl. EU-direktiv och standarder för artikeln
FIN ilmoittaa seuraavaa Euroopan unionin direktiivien ja normien mukaista yhdenmukaisuutta tuotteelle
N erklærer herved følgende samsvar med EU-direktiv og standarder for artikkel
HR заявляє о соответствии товара следующим директивам и нормам ЕС
IT izjavljuje sljedeću uskladenost s odredbama i normama EU za artikl.
RO declară următoarea conformitate cu linia directoare CE și normele valabile pentru articolul.
TR ürün ile ilgili olarak AB Yönetmelikleri ve Normları gereğince aşağıdaki uygunluk açıklama masını sunar.
GR δηλώνει την αλόουθη συμφώνια σύμφωνα με την Οδηγία ΕΕ και τα πρότυπα για το προϊόν


C dichiara la seguente conformità secondo la direttiva UE e le norme per l'articolo
DK attesterer følgende overensstemmelse i henhold til EU-direktiv og standarder for produkt
CZ prohlašuje následující shodu podle směrnice EU a norem pro výrobek.
H a következő konformitást jelenti ki a termékerekre vonatkozó EU-irányvonalak és normák szerint
SL pojasnjuje sledečo skladnost po smernici EU in normah za artikel.
PL deklaruje zgodność wymienionego poniżej artykułu z następującymi normami na podstawie dyrektywy WE.
SK vydáva nasledujúce prehlásenie o zhode podľa smernice EÚ a noriem pre výrobok.
BG декларира следното съответствие съгласно директивите и нормите на ЕС за продукта.
UKR заявляє про відповідність згідно з Директивою ЄС та стандартами, чинними для даного товару
ES deklareerib vastavuse järgnevalele EL direktiivi dele ja normidele
LT deklaruoja atitiktį pagal ES direktyvas ir normas straipsniui
LV izjaviļljuje sledeči konformitēt u skladu s odredbom EZ i normama za artikl
CS Atbilstības sertifikāts apliecina zemāk minēto preču atbilstību ES direktīvām un standartiem
IS Samræmisýfirlýsing staðfestir eftirfarandi samræmi samkvæmt reglum Evrópubandalagsins og stöðlum fyrir vörur


Rasentrimmer RG-ET 7535

<input checked="" type="checkbox"/> 98/37/EC	<input type="checkbox"/> 87/404/EEC
<input checked="" type="checkbox"/> 2006/95/EC	<input type="checkbox"/> R&TTED 1999/5/EC
<input type="checkbox"/> 97/23/EC	<input checked="" type="checkbox"/> 2000/14/EC_2005/88/EC:
<input checked="" type="checkbox"/> 2004/108/EC	<input type="checkbox"/> 95/54/EC:
<input type="checkbox"/> 90/396/EEC	<input type="checkbox"/> 97/68/EC:
<input type="checkbox"/> 89/686/EEC	

EN 60335-1; EN 60335-2-91; EN 50366; EN 55014-1; EN 55014-2;
 EN 61000-3-2; EN 61000-3-3;
 TÜV SÜD Industrie Service GmbH; KBV VI

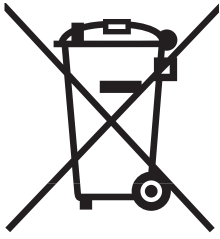
Landau/Isar, den 14.04.2008


 Weichselgartner
 General-Manager


 Tury Gao
 Product-Management

Art.-Nr.: 34.012.90 I.-Nr.: 01017
 Subject to change without notice

Archivierung: 3401290-36-4141750-07



⑤ Nur für EU-Länder

Werfen Sie Elektrowerkzeuge nicht in den Hausmüll!

Gemäß europäischer Richtlinie 2002/96/EG über Elektro- und Elektronik-Altgeräte und Umsetzung in nationales Recht müssen verbrauchte Elektrowerkzeuge getrennt gesammelt werden und einer umweltgerechten Wiederverwertung zugeführt werden.

Recycling-Alternative zur Rücksendeaufforderung:

Der Eigentümer des Elektrogerätes ist alternativ anstelle Rücksendung zur Mitwirkung bei der sachgerechten Verwertung im Falle der Eigentumsaufgabe verpflichtet. Das Altgerät kann hierfür auch einer Rücknahmestelle überlassen werden, die eine Beseitigung im Sinne der nationalen Kreislaufwirtschafts- und Abfallgesetze durchführt. Nicht betroffen sind den Altgeräten beigefügte Zubehörteile und Hilfsmittel ohne Elektrobestandteile.

⑥ Только для стран ЕС

Запрещено выбрасывать электроинструмент в обычный домашний мусор.

Согласно европейской директиве 2002/96/EG об использованных электрических и электронных устройствах и реализации в правовой системе соответствующей страны необходимо использованный электрический инструмент утилизировать отдельно и направлять на вторичную переработку для охраны окружающей среды.

Вторичная переработка - альтернатива обязательной отсылке устройства назад изготовителю: Владелец электрического устройства в случае избавления от собственности обязан, в качестве альтернативы отсылки назад изготовителю, содействовать надлежащей утилизации. Пришедшее в негодность устройство может быть передано в приемный пункт, который осуществит ликвидацию в соответствии с законом страны о цикличном производстве и обращении с мусором. Это не относится к приложенным к пришедшему в негодность оборудованию дополнительным устройствам и вспомогательным средствам, не содержащим электрические части.

⑦ Numai pentru țări din UE

Nu aruncați uneltele electrice în gunoii menajer.

Conform liniei directe europene 2002/96/CE referitoare la aparatele electrice și electronice vechi și aplicarea ei în dreptul național, aparatele electrice uzate trebuie adunate separat și supuse unei reciclări favorabile mediului înconjurător.

Alternativă de reciclare la solicitarea de înapoiere a aparatelor electrice:

Proprietarul aparatului electric este alternativ, în locul înapoierii aparatului, obligat de cooperare la valorificarea corespunzătoare a acestuia în cazul încetării raportului de proprietate. Aparatul vechi poate fi predat și la o secție de preluare care va efectua îndepărtarea lui în conformitatea cu legea națională referitoare la reciclare și deșeuri. Aici sunt excluse accesoriile și piesele auxiliare ale aparatului vechi fără componente electrice.

Ⓜ Sadece AB Ülkeleri İçin Geçerlidir

Elektrikli cihazları çöpe atmayınız.

Elektrikli ve elektronik aletler ile ilgili 2002/96/AB nolu Avrupa Yönetmeliğince ve ilgili yönetmeliğin ulusal normalara uyarlanması sonucunda kullanılmış elektrikli aletler ayrıştırılmış olarak toplanacak ve çevreye zarar vermeyecek şekilde geri kazanım sistemlerine teslim edilecektir.

Kullanılmış Cihazların İadesi Yerine Uygulanacak Geri Dönüşüm Alternatifi:

Kullanılmış elektrikli alet ve cihaz sahipleri bu eşyalarını iade etme yerine alternatif olarak, yönetmeliklere uygun olarak çalışan geri dönüşüm merkezlerine vermekle yükümlüdür. Bunun için kullanılmış cihaz, ulusal dönüşüm ekonomisi ve atık kanununa göre atıkların arıtılmasını sağlayan kullanılmış cihaz teslim alma yerine teslim edilecektir. Kullanılmış alet ve cihazlara eklenen ve elektrikli sistemi bulunmayan aksesuar ile yardımcı malzemeler bu düzenlemeden muaf tutulur.

Ⓣ

Der Nachdruck oder sonstige Vervielfältigung von Dokumentation und Begleitpapieren der Produkte, auch auszugsweise ist nur mit ausdrücklicher Zustimmung der ISC GmbH zulässig.

Ⓜ

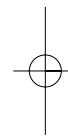
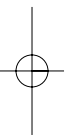
Перепечатывание или прочие виды размножения документации и сопроводительных листов продукции фирмы, полностью или частично, разрешено производить только с однозначного разрешения ISC GmbH.

®

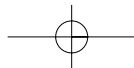
Imprimarea sau multiplicarea documentației și a hârtiilor însoțitoare a produselor, chiar și numai sub formă de extras, este permisă numai cu aprobarea expresă a firmei ISC GmbH.

™

Ürünlerinin dokümantasyonu ve evraklarının kısmen olsa dahi kopyalanması veya başka şekilde çoğaltılması, yalnızca ISC GmbH firmasının özel onayı alınmak şartıyla serbesttir.



- ① Technische Änderungen vorbehalten
- ② Сохраняется право на технические изменения
- ③ Se rezervă dreptul la modificări tehnice.
- ④ Teknik değişiklikler olabılır



ГАРАНТИЙНОЕ СВИДЕТЕЛЬСТВО

Глубокоуважаемый клиент, глубокоуважаемая клиентка,

Качество наших продуктов подвергаются тщательному контролю. Если несмотря на это когда-либо возникнут к нашему большому сожалению нарушения в работе инструмента, то мы просим Вас обратиться в нашу службу сервиса по указанному в этой гарантийной карте адресу. Мы также охотно ответим на Ваши вопросы по телефону, номер которого приведен ниже. Для предъявления претензий по гарантийному обслуживанию действительно следующее:

1. Настоящие правила гарантии регулируют дополнительные условия оказания гарантийных услуг. Эти гарантийные обязательства не затрагивают Ваши законные права на гарантийное обслуживание. Наши гарантийные услуги для Вас бесплатны.
2. Гарантийные услуги распространяются только на неисправности, которые возникли в результате недостатков материала или процесса изготовления и предусматривают только устранение этих недостатков или замену устройства. Необходимо учесть, что наши устройства разработаны согласно предписаниям для использования в промышленных, ремесленных или индустриальных областях. Гарантийный договор считается недействительным, если устройство используется в промышленных, ремесленных или индустриальных целях, а также для подобной деятельности. Наши гарантийные обязательства не распространяются на повреждения при транспортировке, повреждения в результате несоблюдения указаний руководства по монтажу или в результате проведенной ненадлежащим образом инсталляции, несоблюдения указаний руководства по эксплуатации (таких как например, подключение к сети с ненадлежащим параметром напряжения), используется неправильно или ненадлежащим образом (например, перегрузка устройства или использование не допущенных к применению насадок или принадлежностей), при несоблюдении правил технического обслуживания и техники безопасности, при попадании посторонних предметов в устройство (таких как например: песок, камни или пыль), при использовании силы или посторонних воздействий (таких как например, повреждения в результате падения), а также при обычном износе в результате использования.

Право на гарантийное обслуживание теряет силу, если были осуществлены вмешательства в инструмент.

3. Гарантийный срок составляет 2 года и начинается со дня покупки устройства. Гарантийные права необходимо предъявлять до истечения срока гарантии в течении двух недель после того как будет обнаружена неисправность. Заявления на гарантийное обслуживание после истечения срока гарантии не принимаются. Ремонт или замена устройства не ведет к удлинению срока службы и с этими услугами не начинается новый срок гарантии для устройства или установленных запасных деталей. Это действует также в случае оказания сервисных услуг по месту нахождения клиента.
4. Для предъявления претензий на гарантийное обслуживание вышлите, пожалуйста, неисправное устройство без оплаты почтовых расходов по указанному ниже адресу. Приложите квитанцию покупки в оригинале или любое другое свидетельство о совершенной покупке с указанной датой. Необходимо поэтому сохранять кассовый чек для доказательства! Пожалуйста, опишите причину предъявляемых претензий как можно точнее. Если неисправное устройство подлежит гарантийному обслуживанию, то Вы получите незамедлительно отремонтированное или новое устройство обратно.

Само собой разумеется, мы можем также устранить при оплате затрат неисправности устройства, которые не входят в объем гарантийных услуг или при истечении срока гарантии. Для этого Вам необходимо выслать устройство на адрес нашей службы сервиса.

RO Certificat de garanție

Stimate clientă, stimat client,

produsele noastre sunt supuse unui control de calitate riguros. Dacă totuși vreodată acest aparat nu va funcționa ireproșabil ne pare foarte rău și vă rugăm să vă adresați la centrul service indicat la finalul acestui certificat de garanție. Bineînțeles că vă stăm și la telefon cu plăcere la dispoziție, la numerele de service menționate mai jos. Pentru revendicarea pretențiilor de garanție trebuie ținut cont de următoarele:

1. Aceste instrucțiuni de garanție reglementează prestațiile de garanție suplimentare. Pretențiile dumneavoastră de garanție legale nu sunt atinse de această garanție. Prestația noastră de garanție este gratuită pentru dumneavoastră.
2. Prestația de garanție se extinde în exclusivitate asupra defectelor care provin din erori de material sau de fabricație și se limitează la remedierea acestor defecte respectiv la schimbarea aparatului. Vă rugăm să țineți cont de faptul că aparatele noastre, în conformitate cu scopul lor de folosire, nu sunt prevăzute pentru intervenții meșteșugărești sau industriale. Din acest motiv nu se va încheia un contract de garanție atunci când aparatul se va folosi în întreprinderi meșteșugărești sau industriale precum și pentru activități similare. De la garanție sunt excluse deasemenea prestațiile pentru deteriorările intervenite pe timpul transportului, deteriorări datorate neluării în considerare a instrucțiunilor de montare sau datorită instalării necompetente, neluării în considerare a instrucțiunilor de folosire (cum ar fi de exemplu racordarea la o tensiune de rețea falsă sau la un curent fals), utilizarea abuzivă sau improprie (cum ar fi suprasolicitarea aparatului sau folosirea uneltelor atașabile sau auxiliarelor neadmiși), neluării în considerare a prescripțiilor referitoare la lucrările de întreținere și siguranță, intrarea corpurilor străine în aparat (cum ar fi nisip, pietre sau praf), recurgerea la violență sau influențe străine (cum ar fi de exemplu deteriorări datorită căderii), precum și datorită uzurii normale, conformă utilizării.

Pretenția de garanție se pierde atunci când s-au efectuat intervenții la aparat.

3. Durata de garanție este de 2 ani și începe din ziua cumpărării aparatului. Pretențiile de garanție se vor revendica în interval de două săptămâni de la data apariției defectului. Este exclusă revendicarea pretenției de garanție după expirarea duratei de garanție. Repararea sau schimbarea aparatului nu duce nici la prelungirea duratei de garanție și nici nu se va fixa o durată de garanție nouă pentru prestația efectuată la acest aparat sau pentru o piesă schimbată la acesta. Acest lucru este valabil și în cazul unui service la fața locului.
4. Pentru revendicarea pretențiilor dumneavoastră de garanție vă rugăm să trimiteți aparatul defect gratuit la adresa menționată mai jos. Anexați bonul de cumpărare în original sau o altă dovadă de cumpărare datată. Vă rugăm să păstrați cu grijă bonul de casă drept dovadă! Vă rugăm să descrieți cât mai amănunțit motivul reclamației. Dacă defectul aparatului este cuprins în prestațiile noastre de garanție, veți primi imediat înapoi aparatul reparat sau un aparat nou.

Bineînțeles că remediem cu plăcere contra cost și defecte la aparate care nu sunt sau nu mai sunt cuprinse în prestațiile de garanție. Pentru aceasta trimiteți va rugăm aparatul la adresa noastră service.

TR GARANTİ BELGESİ

Sayın Müşterimiz,

Ürünlerimiz üretim esnasında sıkı bir kalite kontrolden geçirilir. Buna rağmen alet veya cihazınız tam doğru şekilde çalışmadığında ve bozulduğunda bu durumdan çok üzgün olduğumuzu belirtir ve bozuk olan aleti/cihazı Garanti Belgesinin alt bölümünde açıklanan Servis Hizmetlerine göndermenizi rica ederiz. Bize ayrıca aşağıda açıklanan Servis telefon numarasından da her zaman ulaşabilirsiniz. Size her konuda memnuniyetle bilgi veririz. Garanti haklarından faydalanmak için aşağıdaki kurallar geçerlidir:

1. Bu Garanti koşulları ek Garanti Hizmetlerini düzenler. Kanuni Garanti Haklarınız bu Garanti düzenlemesinden etkilenmez ve saklı kalır. Garanti kapsamında sunduğumuz hizmetler ücretsizdir.
2. Garanti kapsamına sadece malzeme ve üretim hatasından kaynaklanan eksiklik ve ayıplar dahildir. Bu durumlarda garanti hizmetleri sadece arızanın onarımı veya aletin/cihazın değiştirilmesi ile sınırlıdır. Aletlerimizin ve cihazlarımızın ticari ve endüstriyel kullanım amacı için tasarlanmadığını lütfen dikkate alınız. Bu nedenle aletin/cihazın ticari ve endüstriyel işletmelerde kullanılması veya benzer çalışmalarda çalıştırılması durumunda Garanti Sözleşmesi geçerli değildir. Ayrıca transport hasarları, montaj talimatına veya yönetmeliklere aykırı yapılan montajlardan ve tesisatlardan kaynaklanan hasarlar, kullanma talimatına riayet etmeme nedeniyle oluşan hasarlar (örneğin yanlış bir şebeke gerilimine veya akım türüne bağlama gibi), kullanım amacına veya talimatlara aykırı kullanımdan kaynaklanan hasarlar (örneğin alete/cihaza aşırı yüklenme veya kullanımına izin verilmeyen alet veya aksesuar), bakım ve güvenlik talimatlarına riayet edilmemesinden kaynaklanan hasarlar, aletin/cihazın içine yabancı maddenin girmesi (örneğin kum, taş veya toz), zor kullanma veya harici zorlamalardan kaynaklanan hasarlar (örneğin aşağı düşme nedeniyle oluşan hasar) ve kullanıma bağlı oluşan aşınma gibi durumlar garanti kapsamına dahil değildir.

Alet/cihaz üzerinde herhangi bir çalışma yapıldığında veya müdahalede bulunulduğunda garanti hakkı sona erer.

3. Garanti süresi 2 yıldır ve garanti süresi aletin/cihazın satın alındığı tarihte başlar. Arızayı tespit ettiğinizde garanti hakkından faydalanma talebi, garanti süresi dolmadan iki hafta önce bildirilmelidir. Garanti süresi dolduktan sonra garanti hakkından faydalanma talebinde bulunulamaz. Aletin/cihazın onarılması veya değiştirilmesi garanti süresinin uzamasına yol açmaz ayrıca onarılan alet veya takılan parçalar için yeni bir garanti süresi oluşmaz. Bu aynı zamanda yerinde verilen Servis Hizmetleri için de geçerlidir.
4. Garanti hakkından faydalanmak için arızalı aleti, gönderi ücreti göndericiye ait olmak üzere aşağıda belirtilen adrese postalayın. Satın aldığınız tarihi belirten orijinal fişi veya başka bir belgeyi de alet ile birlikte gönderin. Bu nedenle kasa fişini belgelemek için daima iyice saklayın! Arıza ve şikayet sebebini mümkün olduğunca doğru şekilde açıklayın. Aletin arızası garanti kapsamına dahil olduğunda size en kısa zamanda onarılmış veya yeni bir alet/cihaz gönderilecektir.

Ayrıca garanti kapsamına dahil olmayan veya garant isüresi dolan arızaları ücreti karşılığında memnuniyetle onarıyoruz. Bunun için aleti/cihazı lütfen Servis adresimize gönderin.

D GARANTIEURKUNDE

Sehr geehrte Kundin, sehr geehrter Kunde,

unsere Produkte unterliegen einer strengen Qualitätskontrolle. Sollte dieses Gerät dennoch einmal nicht einwandfrei funktionieren, bedauern wir dies sehr und bitten Sie, sich an unseren Servicedienst unter der auf dieser Garantiekarte angegebenen Adresse zu wenden. Gern stehen wir Ihnen auch telefonisch über die unten angegebene Servicrufnummer zur Verfügung. Für die Geltendmachung von Garantieansprüchen gilt Folgendes:

1. Diese Garantiebedingungen regeln zusätzliche Garantieleistungen. Ihre gesetzlichen Gewährleistungsansprüche werden von dieser Garantie nicht berührt. Unsere Garantieleistung ist für Sie kostenlos.
2. Die Garantieleistung erstreckt sich ausschließlich auf Mängel, die auf Material- oder Herstellungsfehler zurückzuführen sind und ist auf die Behebung dieser Mängel bzw. den Austausch des Gerätes beschränkt. Bitte beachten Sie, dass unsere Geräte bestimmungsgemäß nicht für den gewerblichen, handwerklichen oder industriellen Einsatz konstruiert wurden. Ein Garantievertrag kommt daher nicht zustande, wenn das Gerät in Gewerbe-, Handwerks- oder Industriebetrieben sowie bei gleichzusetzenden Tätigkeiten eingesetzt wird.

Von unserer Garantie sind ferner Ersatzleistungen für Transportschäden, Schäden durch Nichtbeachtung der Montageanleitung oder aufgrund nicht fachgerechter Installation, Nichtbeachtung der Gebrauchsanleitung (wie durch z.B. Anschluss an eine falsche Netzspannung oder Stromart), missbräuchliche oder unsachgemäße Anwendungen (wie z.B. Überlastung des Gerätes oder Verwendung von nicht zugelassenen Einsatzwerkzeugen oder Zubehör), Nichtbeachtung der Wartungs- und Sicherheitsbestimmungen, Eindringen von Fremdkörpern in das Gerät (wie z.B. Sand, Steine oder Staub), Gewaltanwendung oder Fremdeinwirkungen (wie z. B. Schäden durch Herunterfallen) sowie durch verwendungsgemäßen, üblichen Verschleiß ausgeschlossen.

Der Garantieanspruch erlischt, wenn an dem Gerät bereits Eingriffe vorgenommen wurden.

3. Die Garantiezeit beträgt 2 Jahre und beginnt mit dem Kaufdatum des Gerätes. Garantieansprüche sind vor Ablauf der Garantiezeit innerhalb von zwei Wochen, nachdem Sie den Defekt erkannt haben, geltend zu machen. Die Geltendmachung von Garantieansprüchen nach Ablauf der Garantiezeit ist ausgeschlossen. Die Reparatur oder der Austausch des Gerätes führt weder zu einer Verlängerung der Garantiezeit noch wird eine neue Garantiezeit durch diese Leistung für das Gerät oder für etwaige eingebaute Ersatzteile in Gang gesetzt. Dies gilt auch bei Einsatz eines Vor-Ort-Services.
4. Für die Geltendmachung Ihres Garantieanspruches übersenden Sie bitte das defekte Gerät portofrei an die unten angegebene Adresse. Fügen Sie den Verkaufsbeleg im Original oder einen sonstigen datierten Kaufnachweis bei. Bitte bewahren Sie deshalb den Kassenbon als Nachweis gut auf! Beschreiben Sie uns bitte den Reklamationsgrund möglichst genau. Ist der Defekt des Gerätes von unserer Garantieleistung erfasst, erhalten Sie umgehend ein repariertes oder neues Gerät zurück.

Selbstverständlich beheben wir gegen Erstattung der Kosten auch gerne Defekte am Gerät, die vom Garantieumfang nicht oder nicht mehr erfasst sind. Dazu senden Sie das Gerät bitte an unsere Serviceadresse.

iSC GmbH • Eschenstraße 6 • 94405 Landau/Isar (Deutschland)

Telefon: +49 [0] 180 5 120 509 • Telefax +49 [0] 180 5 835 830 (Anrufrufen: 0,14 Euro/Minute, Festnetz der T-Com)

E-Mail: info@isc-gmbh.info • Internet: www.isc-gmbh.info

1 Service Hotline: 01 805 120 509 · www.isc-gmbh.info
(0,14 € / min., Festnetz T-Com) · Mo-Fr: 8:00-20:00 Uhr

2 Name: Retouren-Nr. iSC:

Straße / Nr.: Telefon:

PLZ Ort Mobil:

3 Welcher Fehler ist aufgetreten (genaue Angabe): Art.-Nr.: I.-Nr.:

Sehr geehrte Kundin, sehr geehrter Kunde,
bitte beschreiben Sie uns die von Ihnen festgestellte Fehlfunktion Ihres Gerätes als Grund Ihrer Beanstandung möglichst genau. Dadurch können wir für Sie Ihre Reklamation schneller bearbeiten und Ihnen schneller helfen. Eine zu ungenaue Beschreibung mit Begriffen wie „Gerät funktioniert nicht“ oder „Gerät defekt“ verzögert hingegen die Bearbeitung erheblich.

4 Garantie: JA NEIN Kaufbeleg-Nr. / Datum:

1 Service Hotline kontaktieren oder bei iSC-Webadresse anmelden - es wird Ihnen eine Retourennummer zugeteilt | **2** Ihre Anschrift eintragen | **3** Fehlerbeschreibung und Art.-Nr. und I.-Nr. angeben | **4** Garantiefall JA/NEIN ankreuzen sowie Kaufbeleg-Nr. und Datum angeben und eine Kopie des Kaufbeleges beilegen