

- ⒹK Brugsanvisning
El-rystepudser
- Ⓔ Bruksanvisning
Elektrisk vibrationslipmaskin
- Ⓕ Käyttöohje
Sähkölaahintahiomakone

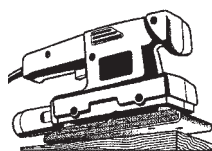
Einhell[®]
bavaria

3

CE

Art.-Nr.: 44.605.01

I.-Nr.: 91019



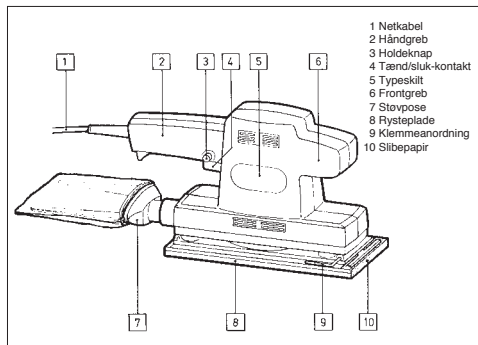
BSS 250

DK

Læs brugsanvisningen omhyggeligt igennem og vær især opmærksom på sikkerhedshenvisningerne. Opbevar brugsanvisningen sammen med rystepudseren.

Tekniske data

Spænding	230 V ~ 50 Hz
Effektforbrug	250 Watt
Slibeflade	225 x 115
Slibepapirstørrelse	280 x 115
Svingninger pr. minut	20.000
Lydtrykniveau LPA	73 dB(A)
Lydeffektniveau LWA	83 dB(A)
Vibration a_w	6 m/s ²
Vægt	2 kg
Dobbelisoleret	

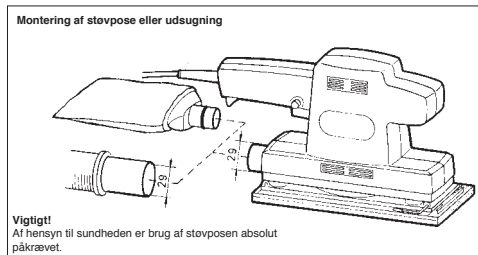


Leverancens omfang

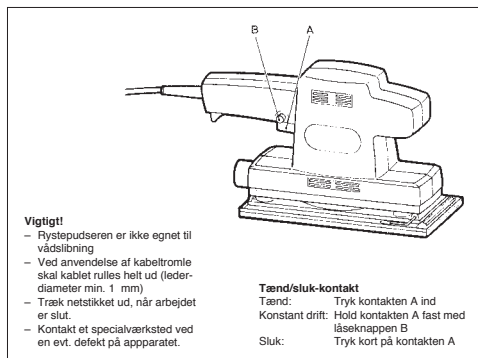
- BSS 250
- Støvpose
- Brugsanvisning
- 3 x slibepapir

Generelle sikkerhedshenvisninger

- Træk netstikket ud for alle arbejder på maskinen (rengøring af maskinen, udskiftning af slibepapir o.a.).
- Træk altid i stikket og ikke i kablet.
- Af hensyn til sundheden bør De altid bære beskyttelsesbriller og støvmaske under slibearbejdet!
- Arbejdspladsen bør være ryddelig og godt oplyst.
- Sørg for, at det arbejdsstykke, som skal bearbejdes, er sikret mod at rutsje væk.
- Hold børn på afstand.
- I egen interesse bør De altid holde maskinen ren og i orden og kontrollere den for evt. beskadigelser efter slibearbejdet.
- Forvis Dem om, at afbryderkontakten er slået fra, når De tilslutter maskinen.
- Sørg for at stå stabilt, især på stige eller stillads.
- Hvis De konstaterer en beskadigelse, kan De ud fra eksplosionsstegningen og styklisten definere skaden nøjagtigt og rekvirere delen hos vores kundeservice.

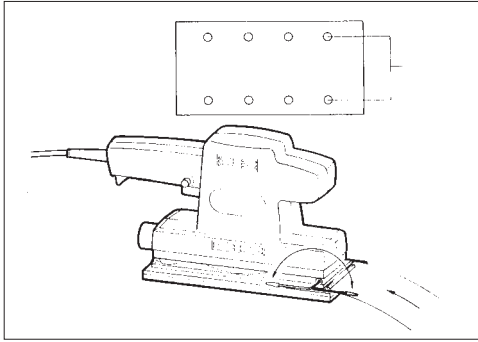


Vigtigt!
Af hensyn til sundheden er brug af støvposen absolut påkrævet.



- Vigtigt!**
- Ryste-pudseren er ikke egnet til vandslibning
 - Ved anvendelse af kabeltromle skal kablet rulles helt ud (leder-diameter min. 1 mm)
 - Træk netstikket ud, når arbejdet er slut.
 - Kontakt et specialværksted ved en evt. defekt på apparatet.

Tænd/sluk-kontakt
Tænd: Tryk kontakten A ind
Konstant drift: Hold kontakten A fast med låsekappen B
Sluk: Tryk kort på kontakten A



Vigtigt!
Bær beskyttelsesbriller og støvmaske.

Hold altid luftsidsene på rystepudseren rene og åbne.

Den iflg. ISO 5349 på håndtaget målte vibrationsværdi odgør 6 m/s².

Ekstratilbehør

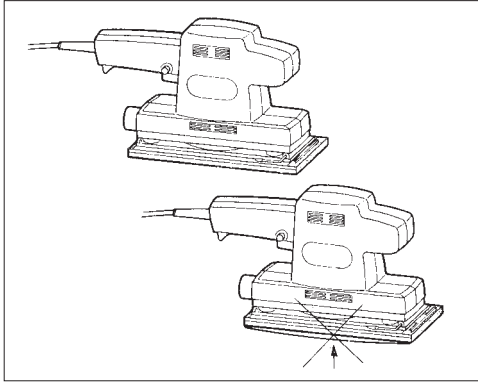
Slibepapir

Kornstørrelse	Emballageenhed	Art.-nr.
40 grov	10	44.602.10
60 mellem	10	44.602.11
100 fin	10	44.602.12

For at udnytte rystepudseren optimalt, bør De altid benytte originalt Einhell-tilbehør; det kan fås i enhver specialforretning.

Fastgørelse af slibepapiret

- Træk netstikket ud
- Stik slibepapiret i den åbnede klemmeanordning og luk klemmen.
- Læg slibepapiret stramt hen over rystepladen og klem igen.
- Sørg for at udstansningerne passer med slibepladen.



Vedligeholdelse

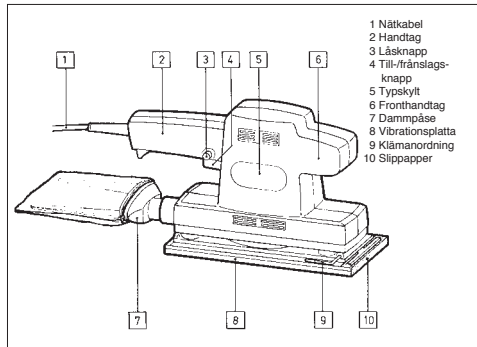
- Hold altid rystepudseren ren.
- Brug ikke ætsende midler til rengøring af kunststofdelen.
- Ved unormal stor gnistdannelse bør De kontrollere kullene.
- Hold udsugningshullerne i rystepladen rene.
- Sørg for, at der ikke kommer væske i apparatet.
- Udskiftning af netkabel bør foretages af en elektriker.

S

Var vänlig och läs igenom bruksanvisningen noga och lägg särskilt märke till säkerhetsråden. Spara bruksanvisningen tillsammans med vibrationslippmaskinen.

Tekniska data

Spänning	230 V ~ 50 Hz
Effektförbrukning	250 Watt
Slipyta	225 x 115
Slippappersformat	280 x 115
Svängningar per minut	20.000
Ljudtrycksnivå LPA	73 dB(A)
Ljudeffetsnivå LWA	83 dB(A)
Vibration a_w	6 m/s ²
Vikt	2 kg
Dubbel isolering	

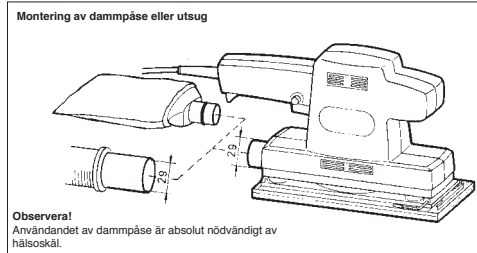


Omfattning

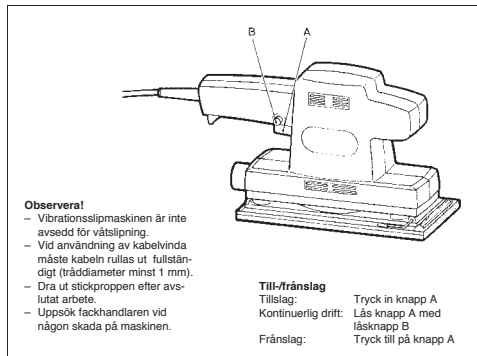
BSS 250
Damppåse
Bruksanvisning
3 x slippapper

Allmänna säkerhetsråd

- Dra ut stickproppen vid rengöring av maskinen och vid byte av slippapper.
- Dra inte i sladden utan alltid i stickproppen.
- Använd, för säkerhets skull, både andningsmask och skyddsglasögon vid sliparbeten.
- Håll arbetsplatsen ren och med god belysning.
- Se till att arbetsstycket inte kan glida iväg.
- Håll barn borta.
- Det ligger i Ert eget intresse att hålla maskinen ren och efter sliparbetet vara observant på skador.
- Kontrollera att strömbrytaren är fränslagen vid anslutning till nätet.
- Se till att Ni står säkert på stegar och ställningar.
- Skulle Ni konstatera något fel kan Ni med hjälp av sprängskissen och reservdelslistan peka ut och beställa det hos vår kundservice.



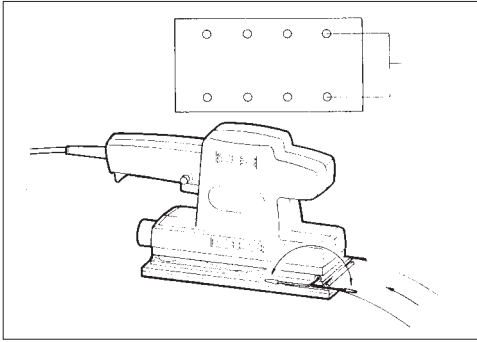
Observera!
Användandet av damppåse är absolut nödvändigt av hälsoskäl.



- Observera!**
- Vibrationslippmaskinen är inte avsedd för våtslipning.
 - Vid användning av kabelvinda måste kabeln rullas ut fullständigt (tråddiameter minst 1 mm).
 - Dra ut stickproppen efter avslutat arbete.
 - Uppsök fackhandlaren vid någon skada på maskinen.

Till-fränslag

Tillslag:	Tryck in knapp A
Kontinuerlig drift:	Lås knapp A med låsknapp B
Fränslag:	Tryck till på knapp A



Observera!
Bär skyddsmask och skyddsglasögon.

Håll alltid luftvägarna rena och öppna på vibrationslipmaskinen.

Det enligt ISO 5349 uppmätta vibrationsvärdet på handtaget uppgår till 6 m/s².

Specialtillbehör

Slippapper

Kornstorlek	Förpackningsenhet	Art.nr.
40 grov	10	44.602.10
60 medel	10	44.602.11
100 fin	10	44.602.12

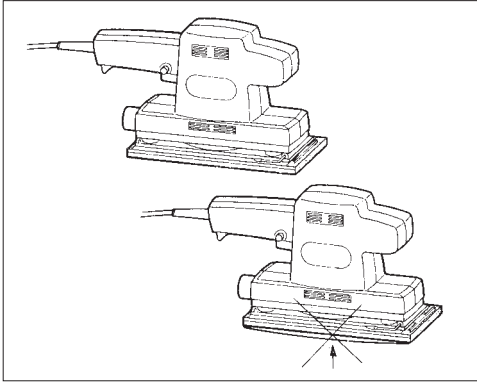
För att kunna utnyttja vibrationslipmaskinen optimalt, använd alltid original-Einhell-specialtillbehör, som finns att tillgå hos varje fackhandlare.

Fastsättning av slippapper

- Dra ut stickproppen.
- Lägg in slippapperet i den öppnade klämanordningen och stäng.
- Lägg sträckt över svängplattan och kläm åt en gång till.
- Se till att perforeringen stämmer överens med svängplattan.

Skötsel

- Håll alltid Er vibrationslipmaskin ren.
- Använd inga etsande rengöringsmedel på plastdelarna.
- Vid ökad gnistbildning, se över motorkolen.
- Håll utsugningshålen rena på svängplattan.
- Se till att inga vätskor tränger in i maskinen.
- Låt en fackman utföra byte av nätkabel.



FIN

Lue käyttöohje tarkkaan läpi ja ota huomioon etenkin turvaohjeet. Säilytä käyttöohjetta yhdessä hiomakoneen kanssa.

Tekniset tiedot

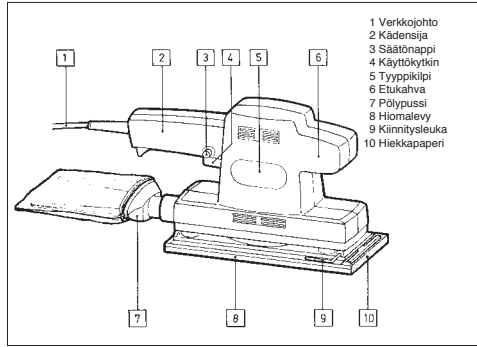
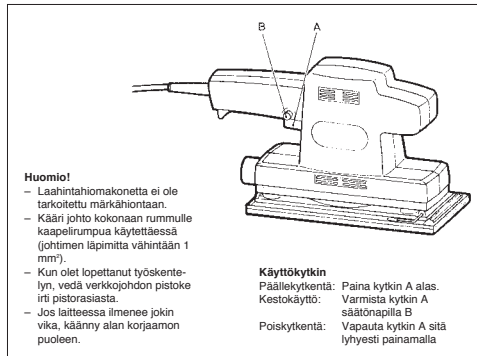
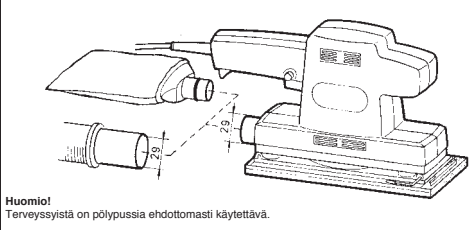
Jännite	230 V ~ 50 Hz
Tehontarve	250 wattia
Hiomapinta-ala	225 x 115
Hiekkapaperin koko	280 x 115
Värähtelyä/minuutti	20.000
Äänen painetaso LPA	73 dB(A)
Äänen tehotaso LWA	83 dB(A)
Paino	2 kg
Tärinä a_w	6 m/s ²
Soujaeristetty	

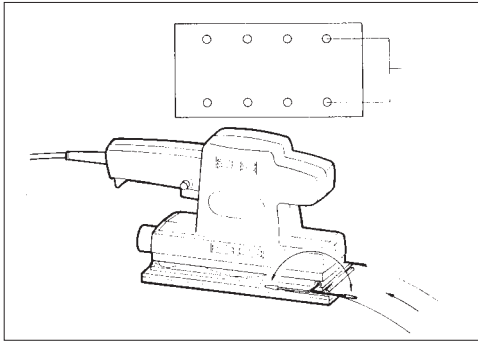
Toimituksen sisältö

BSS 250,
Pölypussi,
Käyttöohje,
3 x hiekkapaperiarkki

Yleiset turvaohjeet

- Vedä verkkopistoke aina irti pistorasiasta ennen laitteen puhdistamista, hiekkapaperin vaihtoa yms!
- Kun vedät pistokkeen irti, vedä aina pistokkeesta, älä koskaan johdosta.
- Käytä työskennellessäsi pölysuojainta ja suojalaseja, jotta terveytesi ei vaarantuisi!
- Työskentelypaikan tulisi olla puhdas ja valaistuksen hyvä.
- Tarkista, että työskenneltävä kappale on kiinnitetty tukevasti paikalleen.
- Pidä lapset loitolla työskentelyalueelta.
- Pidä laite puhtaana ja tarkista aina työskentelyn jälkeen, onko laite moitteettomassa kunnossa.
- Tarkista, että laitteen käyttökytkin on kytketty pois ennen laitteen sähköverkkoon yhdistämistä.
- Jos työskentelet tikkailla tai telineillä, huolehdi siitä, että seisot tukevasti.
- Jos laitteessa ilmenee jokin vika, voit kuvata sen tarkkaan rakennepiirroksen avulla ja tilata tarvittavat osat valtuutetusta liikkeestä.

**Pölyimurin tai pölypussin asennus**



Huomio!
Käytä työskennellessäsi pölynsuojainta ja suojalaseja.

Pidä huolta siitä, että hiomakoneen tuuletusaukot ovat aina puhtaat ja avoimina.

SO 5349 mukainen kahvasta mitattu tärinä 6 m/s².

Erikoistarvikkeet

Hiekkapaperi

Karheus	Pakkauksen sisältämä määrä	Tuoteno
40 karkea	10	44.602.10
60 keskiv.	10	44.602.11
100 hieno	10	44.602.12

Jotta voisit käyttää hiomakonetta parhaalla mahdollisella tavalla, käytä aina alkuperäisiä Einhell-erikoistarvikkeita; saatavilla kaikissa alan liikkeissä.

Hiekkapaperin kiinnittäminen

- Vedä verkkopistoke irti pistorasiasta.
- Aseta hiekkapaperi avoimeen kiinnitysleukaan ja sulje se.
- Vedä hiekkapaperi tiukasti hiomalevyn päälle ja kiinnitä uudelleen.
- Tarkista, että reiät vastaavat hiomalevyn aukkoja.

Huolto

- Pidä hiomakone aina puhtaana.
- Älä käytä muovin puhdistamiseen mitään liuottavia aineita.
- Tarkista hiiliharjat, jos liikaa kipinöintiä ilmenee.
- Pidä hiomalevyn imuaukot puhtaina.
- Pidä huolta siitä, että laitteen päälle ei kaadu tai roisku vettä tai muita nesteitä.
- Verkkojohdon vaihdon saa suorittaa vain sähköalan asiantuntija.



- D EG Konformitätserklärung
- GB EC Declaration of Conformity
- F Déclaration de Conformité CE
- NL EC Conformiteitsverklaring
- E Declaracion CE de Conformidad
- P Declaração de conformidade CE
- S EC Konformitetsförklaring
- FIN EC Yhdenmukaisuusilmoitus
- N EC Konfirmitetserklæring
- RUС EC Заявление о конформности
- ITB Dichiarazione di conformità CE
- RO Declarație de conformitate CE
- TR AT Uygunluk Deklarasyonu

- GR EC Δήλωση περί της ανταπόκρισης
- I Dichiarazione di conformità CE
- DK EC Overensstemmelseserklæring
- CZ EU prohlášení o konformitě
- H EU Konformkijelentés
- SLO EU Izjava o skladnosti
- PL Oświadczenie o zgodności z normami Europejskiej Wspólnoty
- SK Vyhásenie EU o konformite



BSS 250

Der Unterzeichnende erklärt in Namen der Firma die Übereinstimmung des Produktes.

The undersigned declares in the name of the company that the product is in compliance with the following guidelines and standards.

Le soussigné déclare au nom de l'entreprise la conformité du produit avec les directives et normes suivantes.

De ondertekenaar verklaart in naam van de firma dat het product overeenstemt met de volgende richtlijnen en normen.

El abajo firmante declara, en el nombre de la empresa, la conformidad del producto con las directrices y normas siguientes.

O signatário declara em nome da firma a conformidade do produto com as seguintes directivas e normas.

Undertecknad förklarar i firmans namn att produkten överensstämmer med följande direktiv och standarder.

Alekirjoittanut ilmoittaa liikkeen nimissä, että tuote vastaa seuraavia direktiivejä ja standardeja:

Undertegnede erklærer på vegne av firmaet at produktet samsvarer med følgende direktiver og normer.

Подписавшийся подтверждает от имени фирмы что настоящее изделие соответствует требованиям следующих нормативных документов.

Az aláíró kijelenti, a cég nevében a termék megegyezését a következő irányvonalakkal és normákkal.

Subsemnatul declară în numele firmei că produsul corespunde următoarelor directive și standarde.

Imzalayan kisi, firma adına ününün aşığida anılan yönetmeliklere ve normlara uygun olduğunu beyan eder.

Εν ονόματι της εταιρείας δηλώνει ο υπογεγραμμένος την συμμόρφωση του προϊόντος προς τους ακόλουθους κανονισμούς και τα ακόλουθα πρότυπα.

Il sottoscritto dichiara a nome della ditta la conformità del prodotto con le direttive e le norme seguenti.

På firmaets vegne erklærer undertegnede, at produktet imødekommer kravene i følgende direktiver og normer.

Niže podepsany imenom firme prolašuje, že výrobek odpovídá následujícím směrnici a normám.

Az aláíró kijelenti, a cég nevében a termék megegyezését a következő irányvonalakkal és normákkal.

Podpisani izjavljam v imenu podjetja, da je proizvod v skladnosti s sledočimi smernicami in standardi.

Niżej podpisany oświadcza w imieniu firmy, że produkt jest zgodny z następującymi wytycznymi i normami.

Podpisajući zavizne prolašuje v mene firme, že tento výrobek je v súlade s nasledovnými smernicami a normami.

- | | | |
|--|--|---|
| <input checked="" type="checkbox"/> 98/37/EG | <input type="checkbox"/> 89/686/EWG | ISC GmbH
Eschenstraße 6
94405 Landau/lsar |
| <input checked="" type="checkbox"/> 73/23/EWG | <input type="checkbox"/> 87/404/EWG | |
| <input type="checkbox"/> 97/23/EG | <input type="checkbox"/> R&TTED 1999/5/EG | |
| <input checked="" type="checkbox"/> 89/336/EWG | <input type="checkbox"/> 2000/14/EG: L _{WM} dB(A); L _{WA}dB(A) | |
| <input type="checkbox"/> 90/396/EWG | | |

EN 50144-1; EN 50144-2-4; EN 55014; EN 50082-1; EN 60555-2; EN 60555-3

Landau/lsar, den 13.01.2003

Brunhölzl
Leiter Produkt-Management

Pflaum
Produkt-Management

Archivierung / For archives: ERU-0171-07-832-E

GARANTIEURKUNDE

Wir gewähren Ihnen zwei Jahre Garantie gemäß nachstehenden Bedingungen. Die Garantiezeit beginnt jeweils mit dem Tag der Lieferung, der durch Kaufbeleg, wie Rechnung, Lieferschein oder deren Kopie, nachzuweisen ist. Innerhalb der Garantiezeit beseitigen wir alle Funktionsfehler am Gerät, die nachweisbar auf mangelhafte Ausführung oder Materialfehler zurückzuführen sind. Die dazu benötigten Ersatzteile und die anfallende Arbeitszeit werden nicht berechnet.

Ausschluss: Die Garantiezeit bezieht sich nicht auf natürliche Abnutzung oder Transportschäden, ferner nicht auf Schäden, die infolge Nichtbeachtung der Montageanleitung und nicht normgemäßer Installation entstanden. Der Hersteller haftet nicht für indirekte Folge- und Vermögensschäden. Durch die Instandsetzung wird die Garantiezeit nicht erneuert oder verlängert. Bei Garantieanspruch, Störungen oder Ersatzteilbedarf wenden Sie sich bitte an.

ISC GmbH - International Service Center
Eschenstraße 6 · D-94405 Landau/Isar (Germany)
Info-Tel. 0190-145 048 (62 Ct/Min.) · Telefax 0 99 51-26 10 und 52 50
Service- und Infoserver: <http://www.isc-gmbh.info>

☞ EINHELL GARANTIBEVIS

Garantieperioden regnes fra købsdatoen og er gældende i 2 års.
Garantien dækker mangelfuld udførelse eller materiale- og funktionsfejl.
Nødvendige reservedele og anvendt arbejdstid ved garanti-ydelse beregnes ikke.
Der hæftes ikke for følgeskader.
Deres kundeservicekontakt

☞ EINHELL GARANTIBEVIS

Garantitiden omfattar >et 2 års< och börjar löpa från och med köpedagen.
Garantin avser tillverkningsfel samt material- och funktionsfel.
Därtill nödvändiga reservdelar och uppkommen arbetstid kommer ej att debiteras.
Garantin gäller ej för på fel som uppstått på grund av nyttjandet.
Din kundtjänspartner

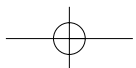
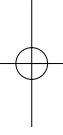
EINHELL-TAKUUTODISTUS

Takkuu aika alkaa ostopäivänä ja sen pituus on 2 vuotta.
Takuu korvaa valmistusviat tai materiaali- ja toimintoviat. Tähän tarvittavia varaosia ja työaika ei laskuteta.
Välillisiä vahinkoja ei korvata.
Teidän asiakaspalveluyhdyskuntienne

Technische Änderungen vorbehalten
Technical changes subject to change
Sous réserve de modifications
Technische wijzigingen voorbehouden
Salvo modificaciones técnicas
Salvaguardem-se alterações técnicas
Förbehåll för tekniska förändringar
Oikeus teknisiin muutoksiin pidätetään
Der tages forbehold for tekniske ændringer
Ο κατασκευαστής διατηρεί το δικαίωμα τεχνικών αλλαγών
Con riserva di apportare modifiche tecniche
Tekniske ændringer forbeholdes

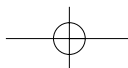
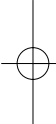
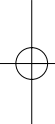


A series of 20 horizontal lines spaced evenly down the page, intended for handwritten notes or calculations.





Lined writing area consisting of 18 horizontal lines.



- (D)** ISC GmbH
Eschenstraße 6
D-94405 Landau/Isar
Tel. (0190) 145 048, Fax (09951) 2610 u. 5250
- (A)** Hans Einhell Österreich Gesellschaft m.b.H.
Mühlgasse 1
A-2353 Guntramsdorf
Tel. (02236) 53516, Fax (02236) 52369
- (CH)** Fubag International
Schlachthofstraße 19
CH-8406 Winterthur
Tel. (052) 2090250, Fax (052) 2090260
- (GB)** Einhell UK Ltd
Morpeth Wharf
Twelve Quays
Birkenhead, Wirral
CH 41 1NG
Tel. 0151 6491500, Fax 0151 6491501
- (F)** Pou toutes informations ou service après vente, merci de prendre contact avec votre revendeur.
- (NL)** Einhell Benelux
Veldsteen 44
NL-4815 PK Breda
Tel. 0528 232977, Fax 0528 232978
- (B)** Einhell Benelux
Veldsteen 44
NL-4815 PK Breda
Tel. 0528 232977, Fax 0528 232978
- (E)** Comercial Einhell S.A.
Antonio Cabezón, N° 83 Planta 3a
E-28034 Fuencarral Madrid
Tel. 91 7294888, Fax 91 3581500
- (P)** Einhell Iberica
Rua da Aldeia, 225 Apartado 2100
P-4405-017 Arcozelo VNG
Tel. 022 0917500 Fax 022 0917527
- (I)** Einhell Italia s.r.l.
Via Marconi, 16
I-22070 Beregazzo (Co)
Tel. 031 992080, Fax 031 992084
- (DK)** Einhell Skandinavia
Bergsoevej 36
DK-8600 Silkeborg
Tel. 087 201200, Fax 087 201203
- (FIN)** Sähkötalo Harju OY
Korjaamokatu 2
FIN-33840 Tampere
Tel. 03 2345000, Fax 03 2345040
- (PL)** Einhell Polska sp. Z.o.o.
Ul. Miedzyleska
PL-50-554 Wroclaw
Tel. 071 3346508, Fax 071 3346503
- (H)** Einhell Hungaria Ltd.
Vajda Peter u. 12
H 1089 Budapest
Tel. 01 3039401, Fax 01 2101179
- (TR)** Semak
makina ticaret ve sanayi ltd. sti.
Altay Cesme Mah. Yasemin Sok. No: 19
TR 34843 Maltepe - Istanbul
Tel. 0216 4594865, Fax 0216 4429325
- (RO)** Novatech S.R.L.
Bd.Lasar Catargiu 24-26
S.C. A Ap. 9 Sector 1
RO 75 121 Bucharest
Tel. 021 4104800, Fax 021 4103568
- (CZ)** Poker Plus S.R.O.
Areal Vu Bechovice
Budava 103
CZ-19011 Praha - Bechovice 911
Tel.+Fax **02579 10204**
- (BG)** Einhell Bulgarien
34 A, Stefan Stambolov Str.
Apt. 4
BG 9000 Varna
Tel. 052 605254, Fax 052 605822
- (SI)** Luma Trading d.o.o.
Ljubljanska 39
SLO-4000 Kranj
Tel- 064 355330, Fax 064 2355333
- (HR)** Einhell Croatia d.o.o.
Velika Ves 2
HR 49224 Lepajci
Tel 049/342 444, Fax 049 342-392
- (YU)** MP Trading d.o.o.
Cika Ljubina 8/IV
YU 11000 Beograd
- (GR)** An. Mavrofidopoulos S.A.
Technical & Commercial company
12, Papastratou & Asklipiou Str.
GR 18545 Piräus
Tel 0210 4136155, Fax 0210 4137692
- (RUS)** Bermas
Altufyevskoye shosse, 2A
RUS 127273 Moscow
Tel 095 3639580, Fax 095 3639581