

Einhell[®]
bavaria

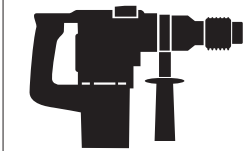
- Ⓚ Brugsanvisning
Borehammer
- Ⓢ Bruksanvisning
Borrhammare
- ⓕ Käyttöohje
Iskuperakone

3

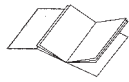


Art.-Nr.: 42.583.20

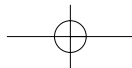
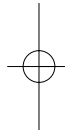
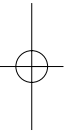
I.-Nr.: 01023

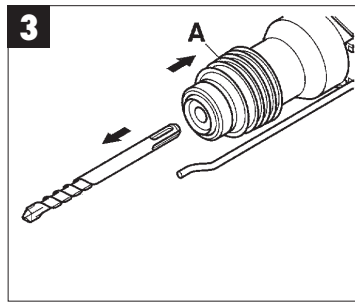
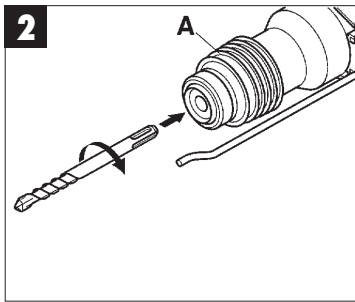
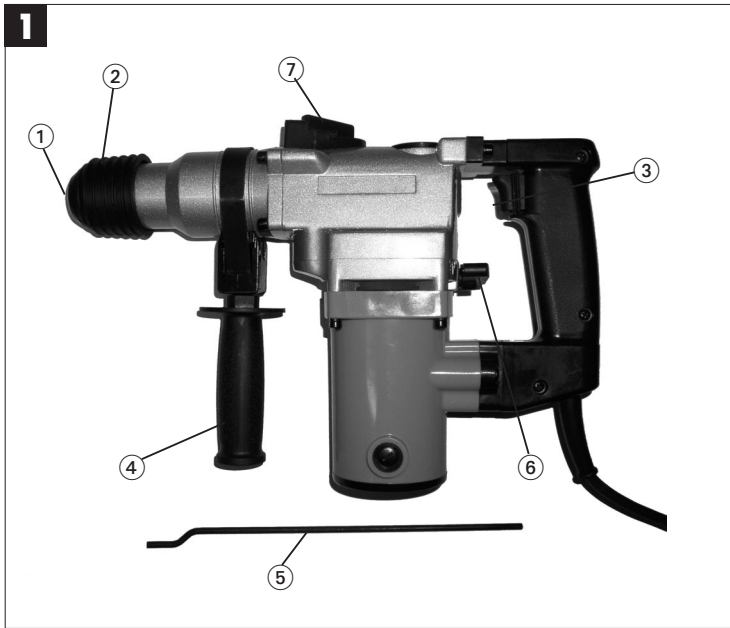


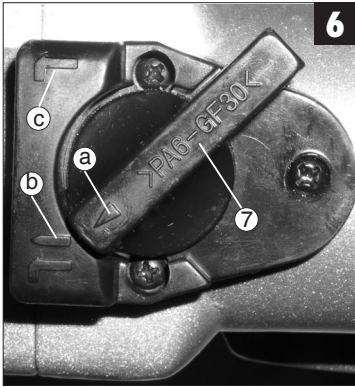
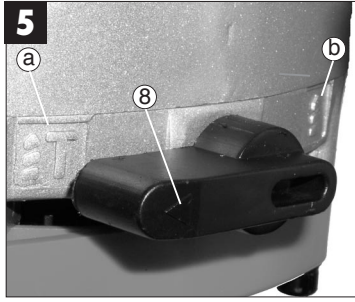
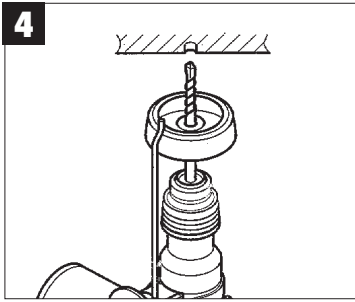
BBH 850/1



- ⓧ Fold side 2 ud
- ⓧ Fäll ut sidorna 2
- ⓧ Käännä sivut 2 auki







1. Beskrivelse

- 1 Støvbeskyttelse
- 2 Låsebøsning
- 3 Tænd-sluk-kontakt
- 4 Ekstragreb
- 5 Dybdestopanslag
- 6 Frakobling af slag
- 7 Frakobling af rotation

2. Tekniske data

Spænding:	230 V ~ 50 Hz
Optaget effekt:	858 Watt
Omdrejningstal ved tomgang:	750 min ⁻¹
Slagtal:	3150 min ⁻¹
Boreydelse (max.):	beton/sten 26 mm
Vægt:	4,8 kg
Vibrationsniveau:	6,8 m/s ²
Lydtrykniveau:	92,7 dB (A)
Lydeffektniveau:	105,7 dB (A)
Beskyttelsesklasse:	II / II

Støj- og vibrationsmåleværdier beregnet i henhold til EN 50144-2-6. Apparatet er ikke beregnet til udendørs brug, jvf. artikel 3 i EF-direktiv 2000/14/EF.

3. Sikkerhedshenvisninger

Sikkerhedsanvisninger findes i vedlagte hæfte

4. Inden idrifttagningen

- På anvendelsesstedet skal der med et lednings-søgeapparat søges efter skjult liggende elektriske ledninger, gas- og vandrør.
- Inden tilslutningen til strømmettet skal man sørge for, at netspændingen stemmer overens med angivelserne på mærkepladen.

4.1 Korrekt anvendelse

Maskinen er beregnet til hammerboring i beton, sten og tegl, og til mejslearbejde med anvendelse af passende bor eller mejsel.

4.2 Indsætning og udskiftning af værktøjet (ill. 2)

- Inden brugen skal værktøjet renses og smøres let med mankinfedtstof.
- Låsebøsningen (A) trækkes tilbage og holdes fast.
- Skub det støvrie værktøj ind i værktøjsholderin

indtil stopanslaget med en drejende bevægelse. Værktøjet låses fast af sig selv.

- Kontroller fastlåsningen ved at trække i værktøjet.

4.3 Udtagning af værktøj (ill. 3)

Låsebøsningen (A) trækkes tilbage og holdes fast, mens værktøjet tages ud.

5. Idrifttagning (ill. 1)

5.1 Start/stop

- Start: Tryk startknappen (3) ind.
- Stop: Tryk kort på startknappen (3) og giv slip.

5.2 Ekstragreb (4)

Af sikkerhedsmæssige årsager må borehammere kun anvendes med ekstragrebet (A).

De opnår en sikker kropsholdning under arbejdet ved at dreje ekstragrebet. Ekstragrebet skal løsnes og drejes i retning mod uret. **Derefter skal ekstragrebet spændes fast igen.**

5.3 Dybdestopanslag (5)

Drej på det ekstra håndtag, så det løsnes, og sæt den lige del af dybdestoppet ind i udboringen på det ekstra håndtag. Indstil dybdestoppet, og spænd det ekstra håndtag fast igen.

5.4 Støvpfangningsmekanisme (ill. 4)

Inden De begynder på borehammerarbejder lodret over hovedet, skal De skubbe støvpfangningsmekanismen på boret.

5.5 Frakobling af slag (ill. 5)

Slagfunktionen kan kobles fra, så der kan bores for uden styrke.

- Drej omskifteren (6) til højre til position (b), ↓ så boret roterer uden slag.
- Slagfunktionen kobles til igen ved at dreje omskifteren tilbage til position (a). ↑

5.6 Frakobling af rotationen (ill. 6)

Boremaskinen kan benyttes som mejsel uden rotation.

- Til det skal du dreje indstillingsarmen (7) med C-markeringen hen på pilen (a) på maskinens kabinet.
- For at genaktivere drejefunktionen skal indstillingsarmen (7) med markeringen (b) ↑ drejes hen på pilen (a).

DK

Vigtigt!

Til hammerboring behøver De kun en helt ringe pressekraft. Ef for højt pressetryk belaster motoren unødvendigt. Kontroller regelmæssigt boret. Sløve bor skal slibes efter eller udskiftes.

6. Vedligeholdelse

- Inden ethvert arbejde på apparatet skal stikket trækkes ud af stikdåsen.
- Hold altid Deres maskine ren.
- Anvend til rengøring af kunststof ingen ætsende midler.
- For at undgå støvaflejringer bør De efter brugen rense ventilationsåbningerne med trykluft (maks. 3 bar).
- Kontrollér kulbørsterne regelmæssigt (tilsmudsede eller nedslidte kulbørster fører til for kraftlig gnistdannelse og til fejl i omdrejningstallet).

7. Reservedelsbestilling

Ved bestilling af reservedele skal der gives følgende oplysninger:

- Apparattype
- Apparatets varenummer
- Apparatets identifikations-nummer
- Reservedelsnummeret på den ønskede reservedel

Kontakt	42.583.20.02.002
Reservekul	42.583.20.02.001

1. Maskinbeskrivning (bild 1)

- 1 Dammskydd
- 2 Chuckhylsa
- 3 Strömbrytare
- 4 Stödhandtag
- 5 Djupanslag
- 6 Slagstopp
- 7 Vridstopp

2. Tekniska data

Spänning:	230 V ~ 50 Hz
Upptagen effekt:	858 W
Tomgångsvarvtal:	750 min ⁻¹
Slagtal:	3150 min ⁻¹
Borrkapacitet (max.):	Betong/sten 26 mm
Vikt:	4,8 kg
Vibrationsnivå:	6,8 m/s ²
Ljudtrycksnivå:	92,7 dB(A)
Ljudeffektnivå:	105,7 dB(A)
Skyddsklass:	□ / II

Buller- och vibrationsvärden uppmätta enligt EN 50144-2-6. Borrhammaren är inte avsedd för användning utomhus i enlighet med stycke 3 i direktivet 2000/14/EG.

3. Säkerhetsanvisningar

Gällande säkerhetsanvisningar finns i det bifogade häftet.

4. Före användning

- Kontrollera med en kabeldetektor att området där du ska borra är fritt från dolda gas- och vattenrör samt elektriska ledningar.
- Kontrollera innan du ansluter borrhammaren till elnätet att nätspänningen stämmer överens med uppgifterna på märkskylten.

4.1 Ändamålsenlig användning

Maskinen är avsedd för hammarboring i betong, sten och tegel, och för bilningsarbeten med passande borrar eller mejsel.

4.2 Sätta in och byta verktyg (bild 2)

- Rengör verktyget och fetta in det med en aning maskinfett innan du sätter in det.
- Dra tillbaka chuckhylsan (A) och håll fast.
- Vrid in det dammfria verktyget i verktygsfästet till stopp. Verktyget spärras fast automatiskt.
- Dra i verktyget för att kontrollera att det sitter fast.

4.3 Ta ut verktyg (bild 3)

Dra tillbaka chuckhylsan (A), håll fast och dra ut verktyget.

5. Användning (bild 1 - pos. 3)

5.1 Koppla in / ifrån

- Inkoppling: Tryck in strömbrytaren (3).
- Frånkoppling: Släpp strömbrytaren (3).

5.2 Stödhandtag (bild 1 - pos. 4)

Av säkerhetsskäl ska du alltid använda borrhammaren tillsammans med stödhandtaget. Vrid runt stödhandtaget så att du kan hålla maskinen säkert medan du jobbar. Om du vill lossa på stödhandtaget kan du vrida det i motsols riktning. Dra därefter åt stödhandtaget på nytt.

5.3 Djupanslag (bild 1 - pos. 5)



Vrid runt stödhandtaget för att lossa, och sätt in djupanslagets raka del i stödhandtagets borrhål. Ställ in djupanslaget och vrid fast stödhandtaget på nytt.

5.4 Dammuppsamlare (bild 4)

Skjut dammfångaren över borren om du ska använda borrhammaren vertikalt över huvudet.



5.5 Slagstopp (bild 5)

Borrhammaren är utrustad med ett slagstopp för mjuk uppstart vid boring.

- Vrid reglaget (6) åt höger till läge (b)  för att koppla ifrån slagverket.
- Vrid tillbaka reglaget (6) till läge (a)  för att koppla in slagverket på nytt.

5.6 Vridstopp (bild 6)

Inför bilning kan borrhammarens vridfunktion kopplas ifrån.

- Vrid reglaget (7) med pilen (a) till läge (c)  på mas kinkåpan.
- Vrid tillbaka reglaget (7) med pilen (a) till läge (b)  för att koppla in vridfunktionen på nytt.

S

Obs!

Vid hammarborring behöver du inte pressa maskinen särskilt mycket. En alltför hög anliggningskraft belastar bara motorn onödigt mycket. Kontrollera borsten i regelbundna intervaller. Slipa eller byt ut slöa borrar.

6. Underhåll

- Dra alltid ut stickkontakten inför arbeten på maskinen.
- Se till att borrhammaren alltid är ren.
- Använd inga frätande medel när du rengör plastdelarna.
- För att undvika dammavlagringar bör du rengöra ventilationsöppningarna med tryckluft (max. 3 bar) efter att du har avslutat jobbet.
- Kontrollera kolborstarna i regelbundna intervaller (smutsiga eller slitna kolborstar leder till överdriven gnistbildning och varvtalsstörningar).

7. Reservdelsbeställning

Följande slitagedelar kan erhållas från ISC GmbH.

Reservkol	42.583.20.02.001
Brytare	42.583.20.02.002

1. Laitteen kuvaus (kuva 1)

- 1 Pölysuojus
- 2 Lukitushylsy
- 3 Päälle-pois-katkaisin
- 4 Tukikahva
- 5 Syvyysvaste
- 6 Iskunpysäytys
- 7 Kierronpysäytys

2. Tekniset tiedot

Jännite:	230 V ~ 50 Hz
Tehonotto:	858 Watt
Joutokäyntikierrosluku:	750 min ⁻¹
Iskuluku:	3150 min ⁻¹
Porausteho (kork.):	Beton/Stein 26 mm
Paino:	4,8 kg
Tärinätaso:	6,8 m/s ²
Äänen painetaso:	92,7 dB(A)
Äänen tehotaso:	105,7 dB(A)
Suojaluokka:	II

Melun- ja tärinänpäästöarvot mitattu standardin EN 50144-2-6 mukaan. Iskupora ei ole tarkoitettu käytettäväksi ulkona, direktiivin 2000/14/EY artiklan 3 määräysten mukaan.

3. Turvallisuusohjeet

Vastaavat turvallisuusmääräykset löydät ohjeistuksesta vihkosesta.

4. Ennen käyttöönottoa

- Tarkasta johdonetsintälaitteen avulla, ettei käyttökohteessa ole piiloon vedettyjä sähköjohtoja tai kaasu- ja vesiputkia.
- Tarkasta ennen laitteen liittämistä sähköverkkoon, että verkkojännite vastaa laitteen tehokilvessä annettuja tietoja.

4.1 Määräysten mukainen käyttö

Laitte on tarkoitettu betonin, kiven ja tiilien vasaraporaukseen sekä talttatöihin käyttäen aina tarkoituksen mukaisia poranteriä tai talttapaloja.

4.2 Työkalun asennus ja vaihto (kuva 2)

- Puhdista työkalu ennen sen asettamista paikoilleen ja voitele se ohuesti konerasvalla.

- Vedä lukitushylsy (A) taakse ja pidä se siellä.
- Työnnä pölytön työkalu kiertäen työkalunistukkaan vasteseeseen asti. Työkalu lukkiutuu automaattisesti paikalleen.
- Tarkasta lukitus vetämällä työkalusta.

4.3 työkalun irroitus (kuva 3)

Vedä lukitushylsy (A) taakse, pidä se paikallaan ja ota työkalu pois.

5. Käyttöönotto (kuva 1 - nro 3)**5.1 Käynnistys - sammutus**

- Käynnistys: paina käyttökatkaisinta (3)
- Sammutus: päästä käyttökatkaisin (3) irti.

5.2 Tukikahva (kuva 1 - nro 4)

Käytä iskuporakonetta turvallisuussyistä ainoastaan tukikahvan kera.

Jotta asentosi on työn aikana mahdollisimman vakaa, voit kääntää tukikahvaa parempaan asentoon. Löysennä tukikahvaa vastapäivään kääntämällä ja käännä se sitten haluttuun asentoon. **Kiristä sitten tukikahva paikalleen.**

5.3 Syvyysvaste (kuva 1 - nro 5)

Irroita tukikahva kiertämällä ja aseta syvyysvasteen suora osa tukikahvassa olevaan porausreikään. Säädä syvyysvasteen korkeus ja kiristä tukikahva jälleen paikalleen.

5.4 Pölynkeräyslaite (kuva 4)

Ennen iskuporatoitää käännä iskupora ylösalaisin ja työnnä pölynkeräyslaite poranterän päälle.

5.5 Iskun pysäytys (kuva 5)

Jotta voit aloittaa porauksen pehmeästi, niin iskuporakoneessa on iskun pysäytys.

- Käännä säätövipua (6) oikealle asentoon (b), jolloin iskukoneisto kytkeytyy pois päältä.
- Kytke iskukoneisto takaisin päälle kääntämällä säätövipua (6) takaisin asentoon (a).

5.6 Kierron pysäytys (kuva 6)

Talttatöitä varten voi iskuporakoneen kiertoliikkeen kytkeä pois päältä.

- Käännä tätä varten säätövipua (7) nuoli (a) koneen kuoreen merkittyyn asentoon (c).
- Kiertoliike kytetään jälleen päälle kääntämällä säätövipua (7) nuoli (a) takaisin asentoon (b).

FIN

Huomio:

Iskuporauksessa tarvitaan vain vähäisen painovoiman. Liian voimakas paino työstökappaleeseen rasittaa moottoria tarpeettomasti. Tarkasta poranterien kunto säännöllisin väliajoin.
Teroita tylstyneet poranterät tai vaihda ne uusiin.

6. Huolto

- Ennen kaikkia laitteelle tehtäviä töitä tulee verkkopistoke irroittaa!
- Pidä laiteesi aina puhtaana.
- Älä käytä muoviosien puhdistukseen syövyttäviä aineita.
- Pölynkertymien välttämiseksi tulee tuuletusraot puhdistaa työn lopuksi paineilmalla puhaltaen (kork. 3 baria).
- Tarkasta hiiliharjojen kunto säännöllisesti (likaantuneet tai kuluneet hiiliharjat aiheuttavat liiallista kipinöintiä ja kierroslukuhäiriötä).

7. Varaosien tilaus

Seuraavat kuluvat osat voit hankkia toiminimeltä ISC GmbH.

Varahiilet 42.583.20.02.001
Katkaisin 42.583.20.02.002

ISC GmbH
Eschenstraße 6
D-94405 Landau/Isar

Konformitätserklärung



- D** erklårt folgende Konformität gemäß EU-Richtlinie und Normen für Artikel
GB declares conformity with the EU Directive and standards marked below for the article
F déclare la conformité suivante selon la directive CE et les normes concernant l'article
NL verklaart de volgende conformiteit in overeenstemming met de EU-richtlijn en normen voor het artikel
E declara la siguiente conformidad a tenor de la directiva y normas de la UE para el artículo
P declara a seguinte conformidade de acordo com a directiva CE e normas para o artigo
S förklarar följande överensstämmelse enl. EU-direktiv och standarder för artikeln
FIN ilmoittaa seuraavaa Euroopan unionin direktiivien ja normien mukaista yhdenmukaisuutta tuotteelle
DK erklærer herved følgende samsvær med EU-direktiv og standarder for artikel
RUS заявляет о соответствии товара следующим директивам и нормам ЕС
HR izjavljuje sljedeću uskladjenost s odredbama i normama EU za artikl.
RO declară următoarea conformitate cu linia directoare CE și norme valabile pentru articolul.
- TR** ürün ile ilgili olarak AB Yönetmeliğindeki ve Normları gereğince aşağıdaki uygunluk açikla masini sunar.
GR δηλώνει την ακόλουθη συμφωνία σύμφωνα με την Οδηγία ΕΕ και τα πρότυπα για το προϊόν
I dichiara la seguente conformità secondo la direttiva UE e le norme per l'articolo
DK atstæter følgende overensstemmelse i henhold til EU-direktiv og standarder for produkt
CZ prohlašuje následující shodu podle směrnice EU a norem pro výrobek.
H a következő konformitást jelenti ki a termékekre vonatkozó EU-irányvonalak és normák szerint
SLU pojasnjuje sledečo skladnost po smernici EU in normah za artikel.
PL deklaruje zgodność wymienionego ponizej artykułu z następującymi normami na podstawie dyrektywy WE.
SK vydáva nasledujúce prehlásenie o zhode podľa smernice EÚ a noriem pre výrobok.
GD декларира следното съответствие съгласно директивите и нормите на ЕС за продукта.

Bohrhammer BBH 850/1

- 98/37/EG 87/404/EWG
 73/23/EWG_93/68/EEC R&TTED 1999/5/EG
 97/23/EG 2000/14/EG: $L_{WM} = \text{dB}; L_{WA} = \text{dB}$
 89/336/EWG_93/68/EEC 95/54/EG:
 90/396/EWG 2002/88/EG:
 89/686/EWG

EN 60745-1; EN 60745-2-6; EN 55014-1; EN 55014-2;
EN 61000-3-2; EN 61000-3-3

Landau/Isar, den 02.05.2005

Brunhölzl
Leiter Produkt-Management

Karg
Produkt-Management

Art.-Nr.: 42.583.20 I.-Nr.: 01023

Archivierung: 4258320-39-4155050-E

GARANTIEURKUNDE

Wir gewähren Ihnen zwei Jahre Garantie gemäß nachstehenden Bedingungen. Die Garantiezeit beginnt jeweils mit dem Tag der Lieferung, der durch Kaufbeleg, wie Rechnung, Lieferschein oder deren Kopie, nachzuweisen ist. Innerhalb der Garantiezeit beseitigen wir alle Funktionstehler am Gerät, die nachweisbar auf mangelhafte Ausführung oder Materialfehler zurückzuführen sind. Die dazu benötigten Ersatzteile und die anfallende Arbeitszeit werden nicht berechnet.

Ausschluss: Die Garantiezeit bezieht sich nicht auf natürliche Abnutzung oder Transportschäden, ferner nicht auf Schäden, die infolge Nichtbeachtung der Montageanleitung und nicht normgemäßer Installation entstanden. Der Hersteller haftet nicht für indirekte Folge- und Vermögensschäden. Durch die Instandsetzung wird die Garantiezeit nicht erneuert oder verlängert. Bei Garantieanspruch, Störungen oder Ersatzteilbedarf wenden Sie sich bitte an.

ISC GmbH · International Service Center
Eschenstraße 6 · D-94405 Landau/Isar (Germany)
Info-Tel. 0180-5 120 509 • Telefax 0 99 51-26 10 und 52 50
Service- und Infoserver: <http://www.isc-gmbh.info>

Technische Änderungen vorbehalten
Technical changes subject to change
Sous réserve de modifications
Technische wijzigingen voorbehouden
Salvo modificaciones técnicas
Salvaguardem-se alterações técnicas
Förbehåll för tekniska förändringar
Oikeus teknisiin muutoksiin pidätetään
Der tages forbehold for tekniske ændringer
Ο κατασκευαστής διατηρεί το δικαίωμα
τεχνικών αλλαγών
Con riserva di apportare modifiche tecniche
Teknisk endringer forbeholdes
Technické změny vyhrazeny
Technikai változások jogát fenntartva
Tehnične spremembe pridržane.
Zastrzeżenie się wprowadzanie zmian technicznych
Se rezervă dreptul la modificări tehnice.
Teknik değişiklikler olabılır

☞ **GARANTIBEVIS**

Garantiperioden regnes fra købsdatoen og er

gældende i 2 år.

Garantien dækker mangelfuld udførelse eller materiale- og funktionsfejl.

Nødvendige reservedele og anvendt arbejdstid ved garanti-ydelser beregnes ikke.

Der hæftes ikke for følgeskader.

Deres kundeservicekontakt

☞ **GARANTIBEVIS**

Garantitiden omfattar >et 2 år< och börjar löpa från och med köpedagen.

Garantin avser tillverkningsfel samt material- och funktionsfel.

Därtill nödvändiga reservdelar och uppkommen arbetstid kommer ej att debiteras.

Garantin gäller ej för på fel som uppstått på grund av nyttjandet.

Din kundtjänstpartner

☞ **TAKUUTODISTUS**

Takkuu aika alkaa ostopäivänä ja sen pituus on 2 vuotta.

Takuu korvaa valmistusviat tai materiaali- ja toimintoviat. Tähän tarvittavia varaosia ja työaika ei laskuteta.

Väillisiä vahinkoja ei korvata.

Teidän asiakaspalveluyhdyshenkilönne

- D** ISC GmbH
 Eschenstraße 6
D-94405 Landau/Isar
 Tel. (0180) 5 120 509, Fax (09951) 2610 u. 5250
- A** Hans Einhell Österreich Gesellschaft m.b.H.
 Mühlgasse 1
A-2353 Guntramsdorf
 Tel. (02236) 53516, Fax (02236) 52369
- CH** Fubag International
 St. Gallerstraße 182
CH-9404 Winterthur
 Tel. (052) 2358787, Fax (052) 2358700
- GB** Einhell UK Ltd
 Morpeth Wharf
 Twelve Quays
 Birkenhead, Wirral
CH 41 1NG
 Tel. 0151 6491500, Fax 0151 6491501
- F** Pour toutes informations ou service après
 vente, merci de prendre contact avec votre
 revendeur.
- NL** Einhell Benelux
 Veldsteen 44
NL-4815 PK Breda
 Tel. 076 5986470, Fax 076 5986478
- B** Einhell Benelux
 Veldsteen 44
NL-4815 PK Breda
 Tel. 076 5986470, Fax 076 5986478
- E** Comercial Einhell S.A.
 Antonio Cabezon, N° 83 Planta 3a
E-28034 Fuencarral Madrid
 Tel. 91 7294888, Fax 91 3581500
- P** Einhell Portugal Lda.
 Rua da Aldeia, 225 Apartado 2100
P-4405-017 Arcozelo VNG
 Tel. 022 0917500 Fax 022 0917527
- I** Einhell Italia s.r.l.
 Via Marconi, 16
I-22070 Beregazzo (Co)
 Tel. 031 992080, Fax 031 992084
- DK** Einhell Skandinavia
 Bergsoesvej 36
DK-8600 Silkeborg
 Tel. 087 201200, Fax 087 201203
- FIN** Sähkötalo Harju OY
 Korjaamonkatu 2
 FIN-33840 Tampere
 Tel. 03 2345000, Fax 03 2345040
- PL** Einhell Polska sp. Z.o.o.
 Ul. Miedzyleska 2-6
PL-50-514 Wrocław
 Tel. 071 3346508, Fax 071 3346503
- H** Einhell Hungaria Ltd.
 Vajda Peter u. 12
H 1089 Budapest
 Tel. 01 3039401, Fax 01 2101179
- TR** Semak
 makina ticaret ve sanayi ltd. sti.
 Altay Cesme Mah. Yasemin Sok. No: 19
TR 34843 Maltepe - Istanbul
 Tel. 0216 4594865, Fax 0216 4429325
- RO** Einhell Distribution SRL Romania
 Calea 13 Septembrie 97
 Bloc 93, Parter
RO-Bucuresti, Sector 5
 Tel. 021 4104800, Fax 021 4103568
- CZ** Poker Plus S.R.O.
 Vypadova 1335
CZ-15300 Praha 5 - Radotin
 Tel. + Fax 02 579 10204
- BG** Einhell Bulgarien
 34 A, Stefan Stambolov Str.
 Apt. 4
BG 9000 Varna
 Tel. 052 605254, Fax 052 605822
- HR** Einhell Croatia d.o.o.
 Velika Ves 2
HR 49224 Lepajci
 Tel 049/342 444, Fax 049 342 392
- SI** GMA-Elektromechanika d.o.o
 Cesta Andreja Bilenca 115
SLO 1000 Ljubljana
 Tel 01/5838304, Fax 01/5183803
- GR** An. Mavrofidopoulos S.A.
 Technical & Commercial Company
 12, Papastratou & Asklipiou Str.
GR 18545 Piraeus
 Tel 0210 4136155, Fax 0210 4137692
- RU** Bermas
 Altufeyevskoye shosse, 2A
RUS 127273 Moscow
 Tel 095 7870179, Fax 095 5401750
- LT** Dirbita
 Metalo str. 23
LT 2038 Vilnius
 Tel 05 2395769, Fax 05 2395770
- EE** AS Baltoil
 Rõu, Haaslava vald
EE 62102 Tartumaa
 Tel 07 301710, Fax 07 301701
- AE** Halai Trading Co. LLC
 POB 9282, Nakheel Rd. Deira, Shop No. 15
UAE Dubai
 Tel/Fax 04 2279554
- IR** Alborz Abzar Co. Ltd.
 No. 111, Bastan Passage Imam Khomeini Ave.
IR 11146 Teheran
 Tel 021 6716072, Fax 021 6727177
- KZ** I.B.G.
 Belinskij-str. 102
KZ 486008 Chimkent
 Tel 03252 518461, Fax 03252 570743
- BIH** FIS d.o.o
 Poslovni Centar 96
BIH 87000 Vitez
 Tel 030 715 267, Fax 030 715 320
- CS** MANIMEX d.o.o
 Uzicke republike 93
CS 31000 Uzice
 Tel 031 551 393, Fax 031 601 539