



# WORKZONE®



## Tischkreissäge

Originalbetriebsanleitung

### KUNDENDIENST

  **01805/777 254** [www.isc-gmbh.info](http://www.isc-gmbh.info)  
0,14 €/Min. aus dem dt. Festnetz, höchstens 0,42 €/Min.  
aus Mobilfunknetzen

MODELL: WZTS 1700

IX/29/2011

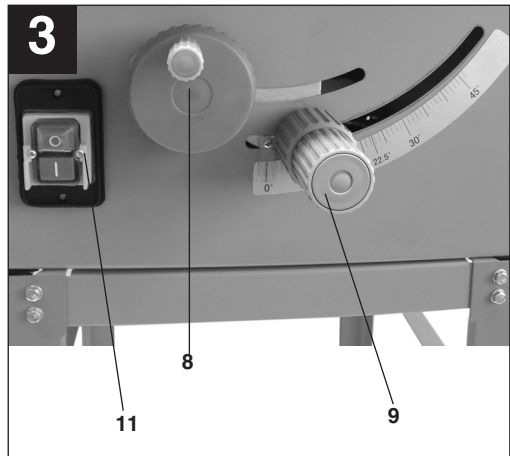
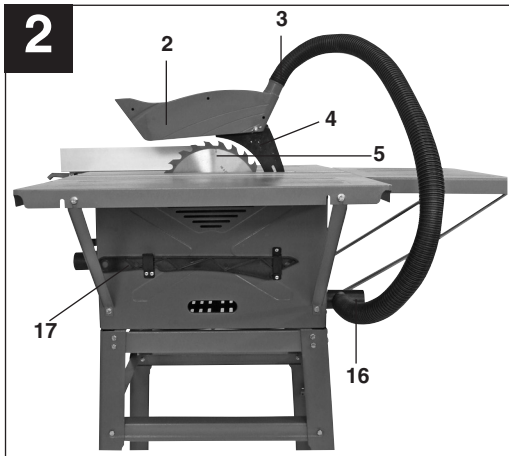
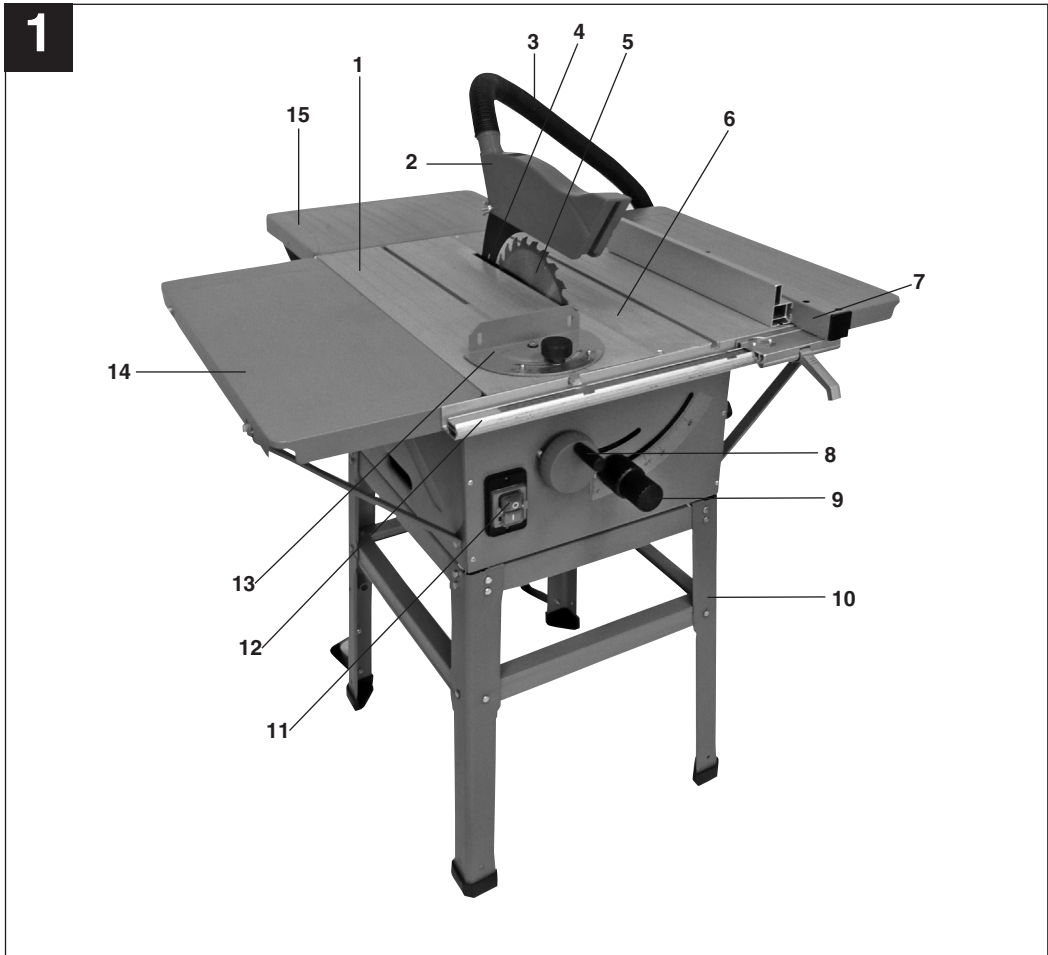
**Herzlichen Glückwunsch zum Kauf Ihres Workzone® Produktes. Somit haben Sie die Gewissheit ein Produkt von einem von Europas führenden Herstellern erworben zu haben.**

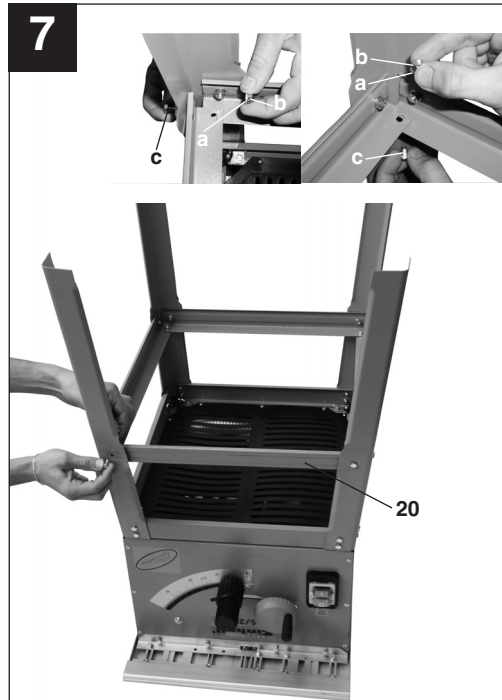
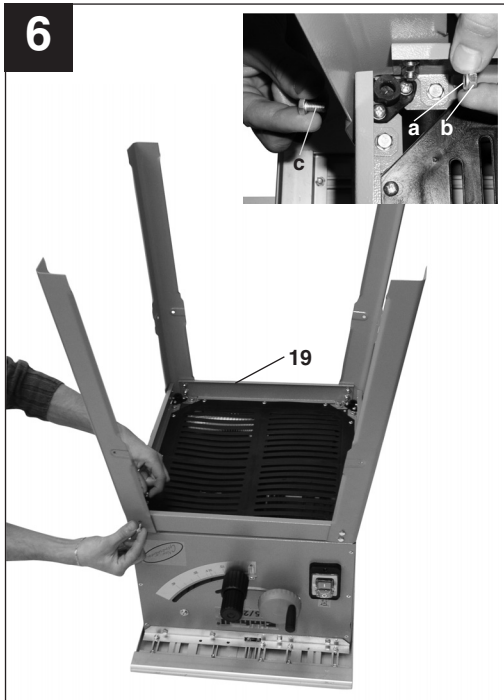
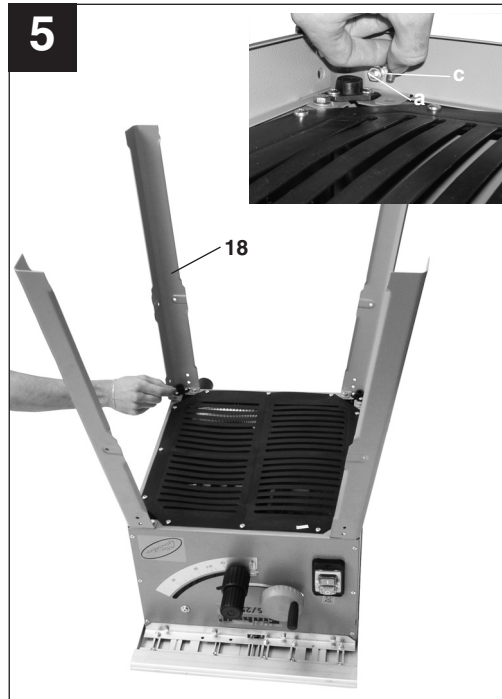
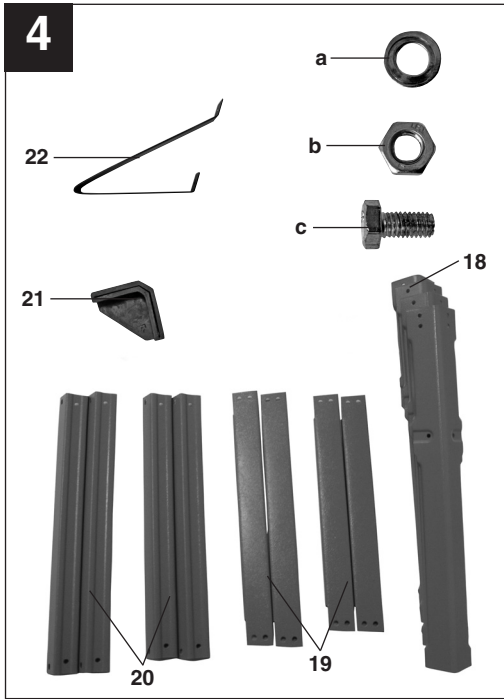
**Alle Workzone® Produkte werden für die höchsten Leistungs- und Sicherheitsanforderungen angefertigt und sind, als Teil unserer Philosophie des Kundenservices und zur Kundenzufriedenheit, von einer umfassenden 3-jährigen Garantie abgedeckt.**

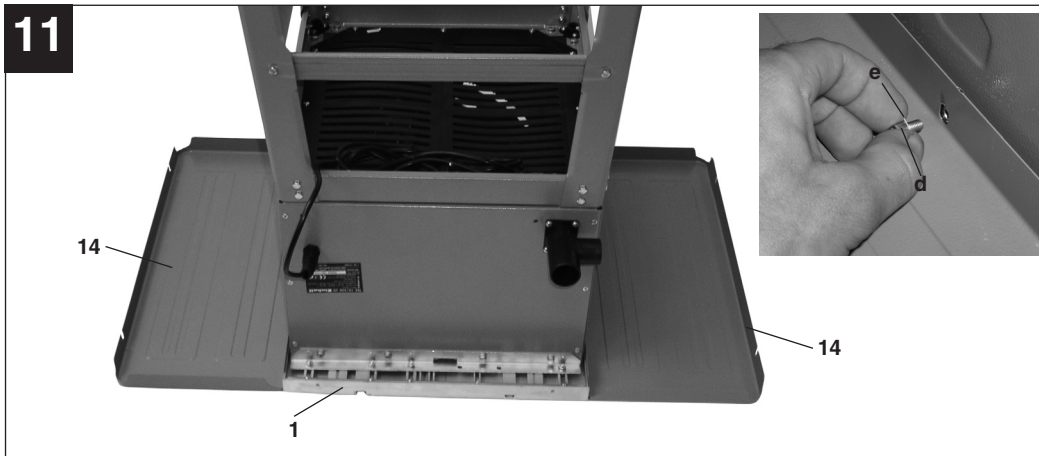
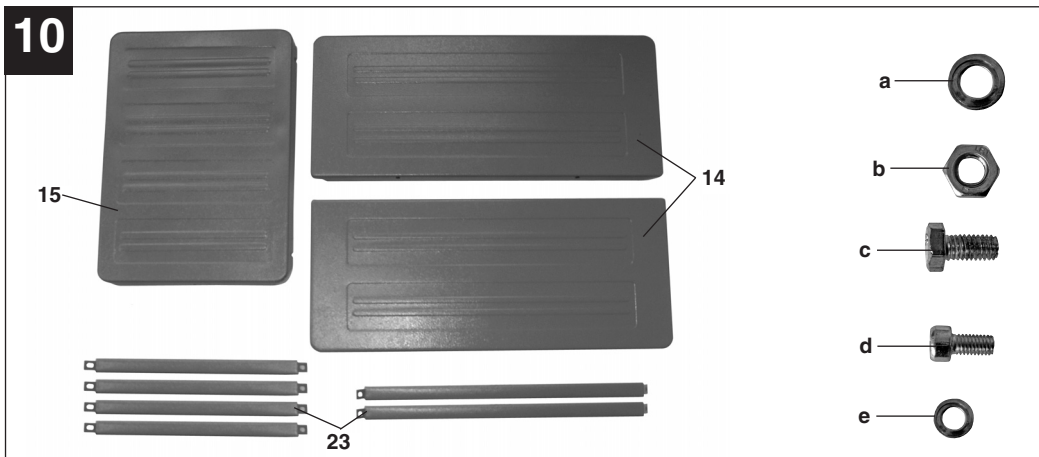
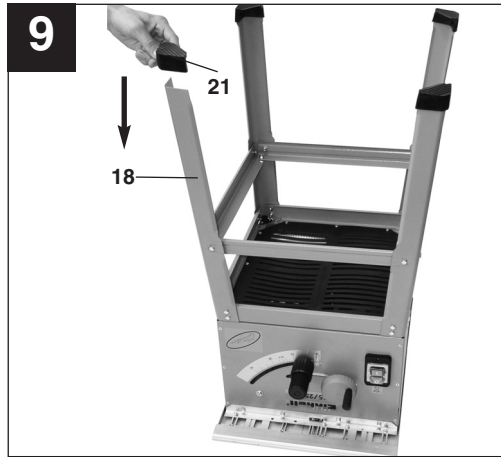
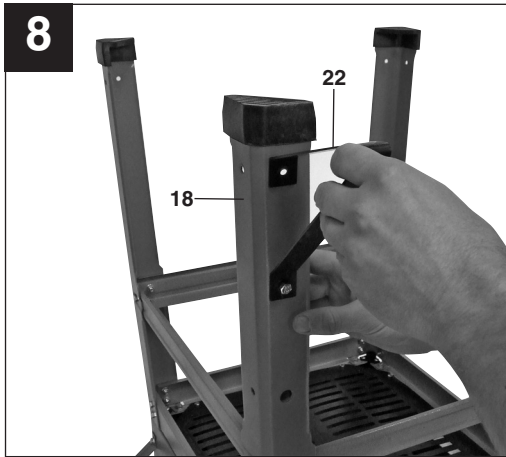
**Bitte füllen Sie im Garantiefall die Garantiekarte aus und senden diese an die angegebene Adresse. Wir hoffen, dass Sie die nächsten Jahre viel Freude beim Gebrauch Ihres erworbenen Produktes haben.**

## Inhaltsverzeichnis

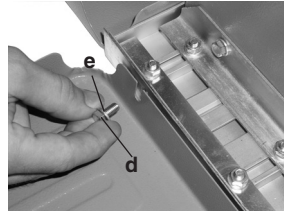
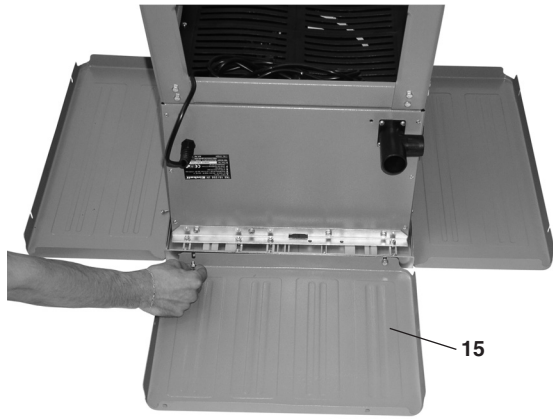
14	Sicherheitshinweise
20	Gerätebeschreibung
21	Lieferumfang
21	Bestimmungsgemäße Verwendung
22	Technische Daten
23	Vor Inbetriebnahme
23	Montage
25	Bedienung
28	Betrieb
29	Austausch der Netzanschlussleitung
29	Reinigung und Wartung
30	Entsorgung und Wiederverwertung
30	Entsorgung der Batterien
31	Ersatzteilliste
32	Konformitätserklärung
34	Garantieurkunde



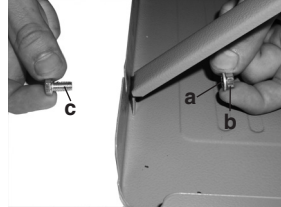
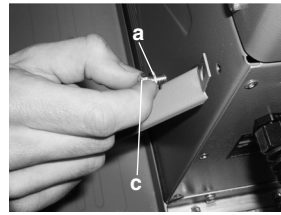
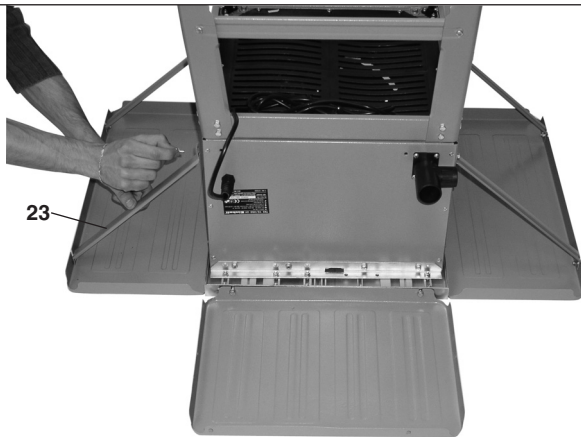




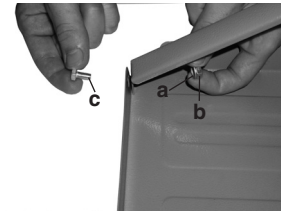
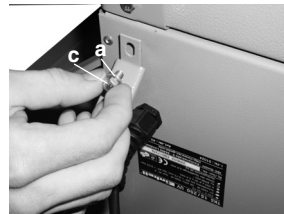
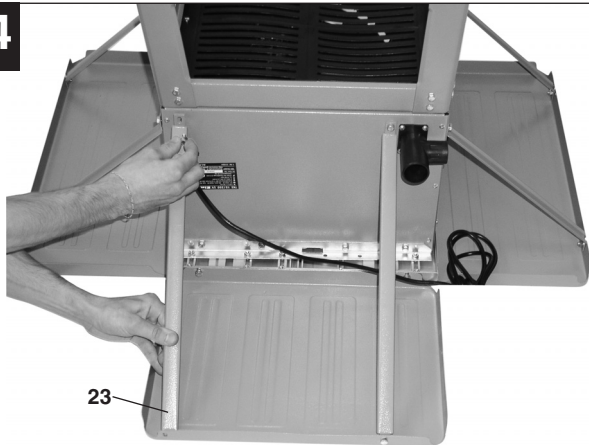
12

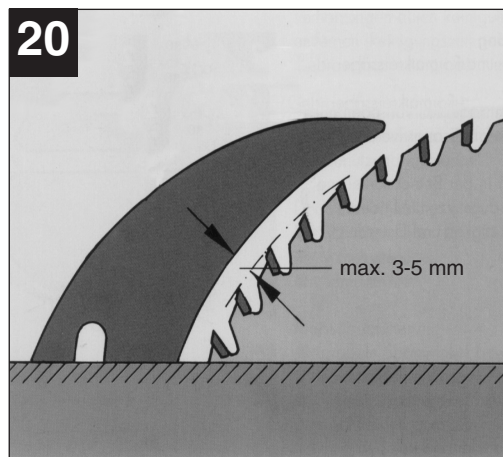
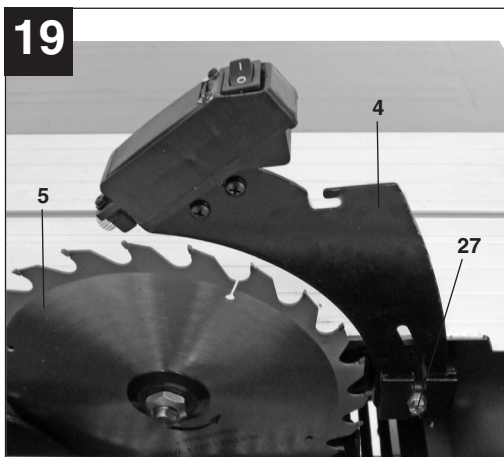
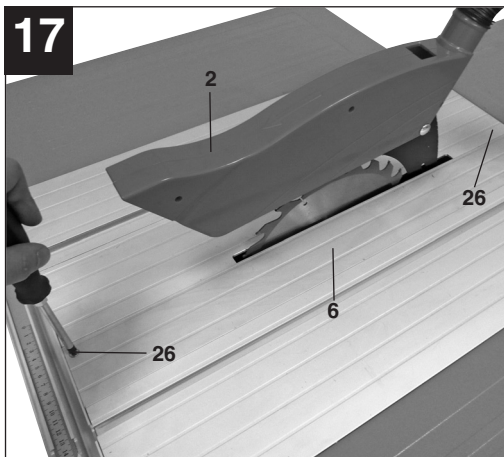
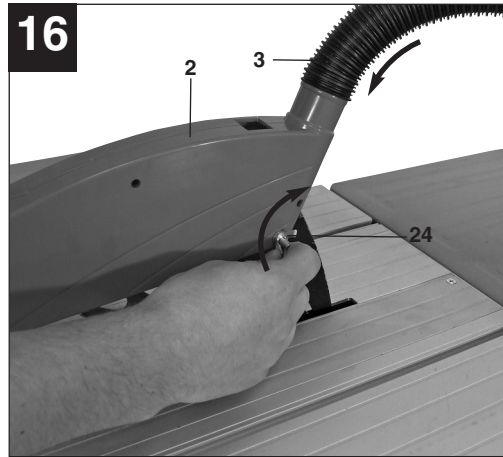
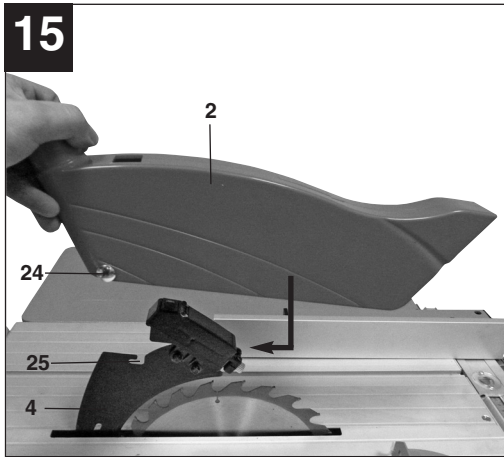


13

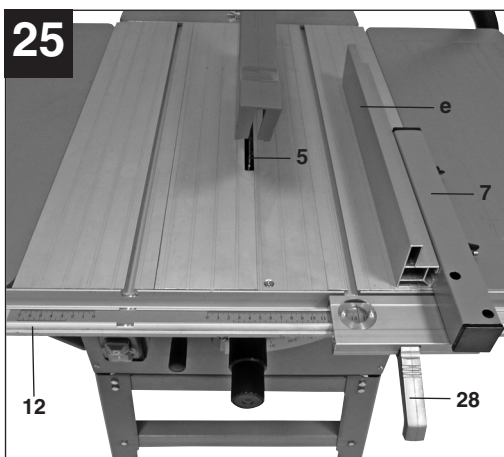
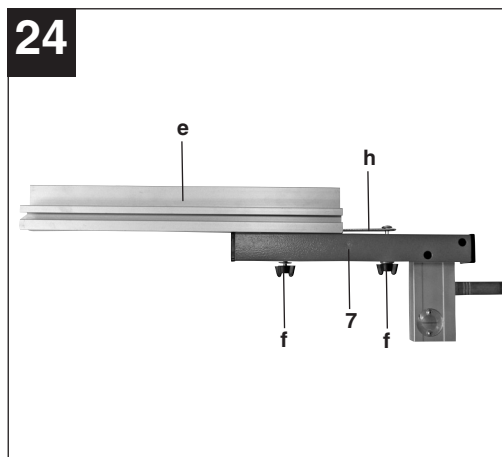
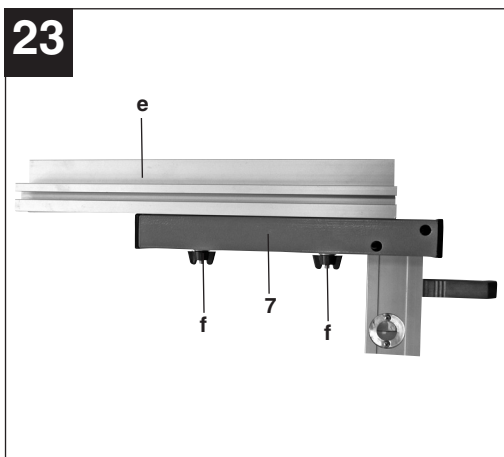
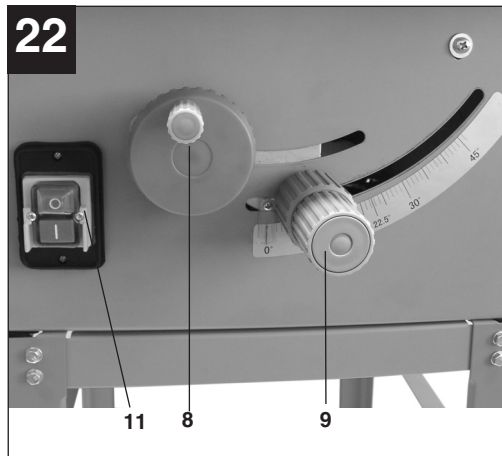
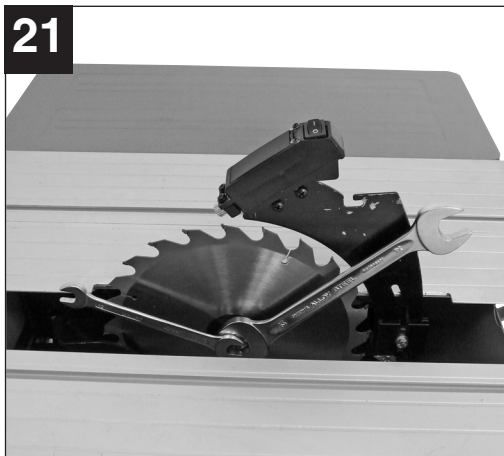


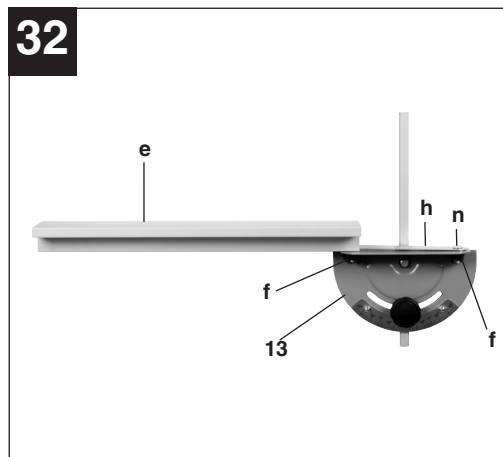
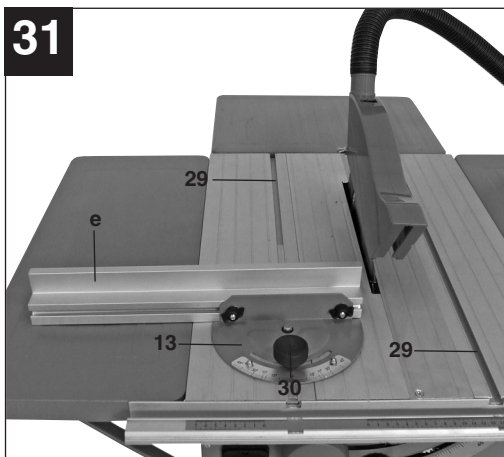
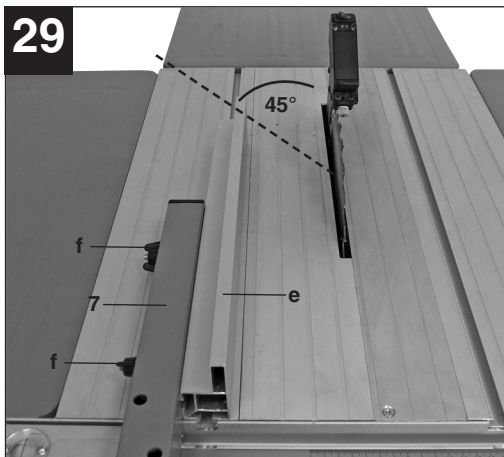
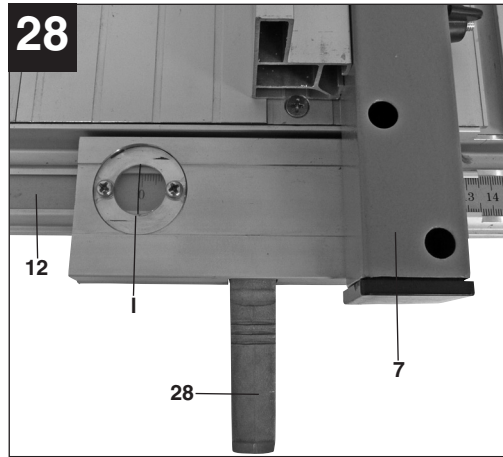
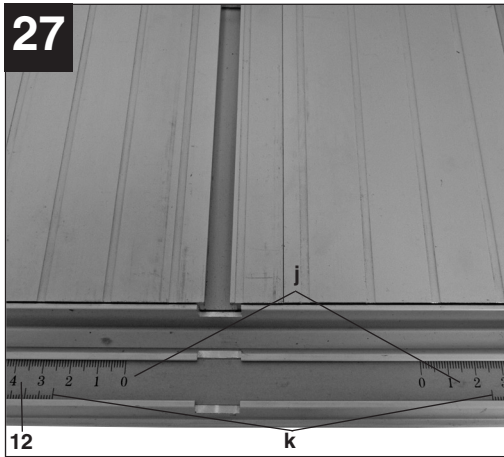
14

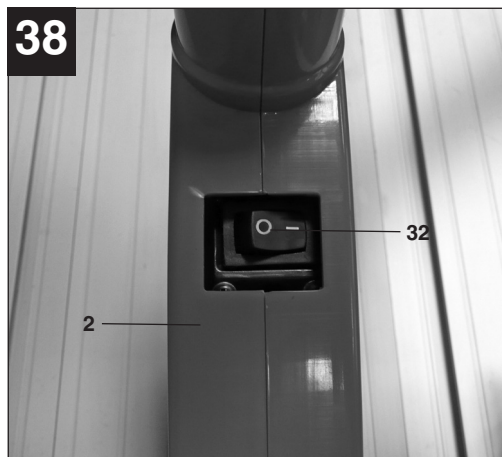
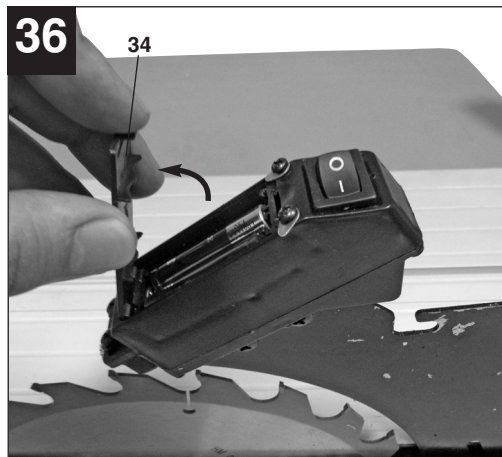
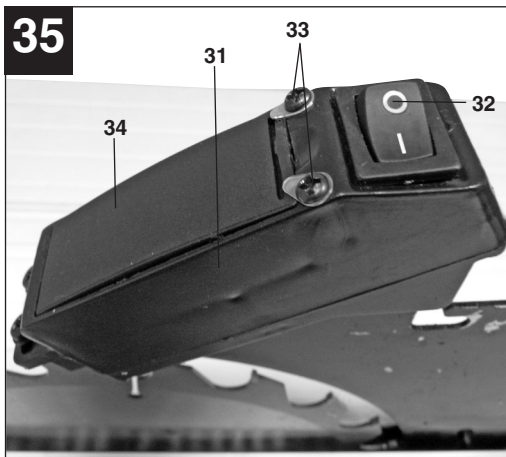
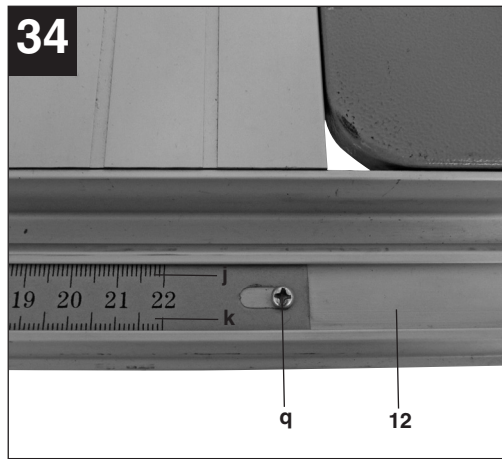
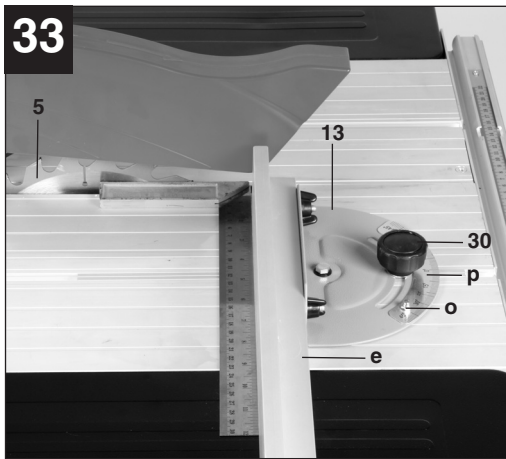


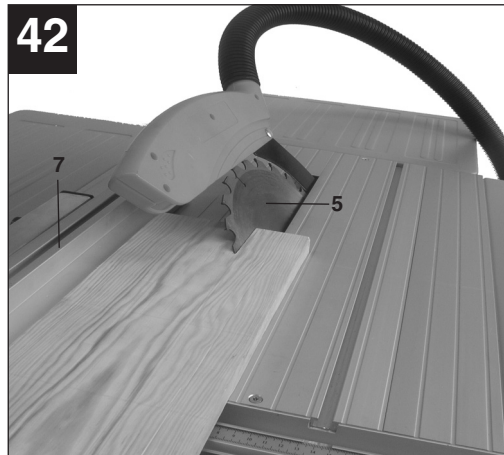
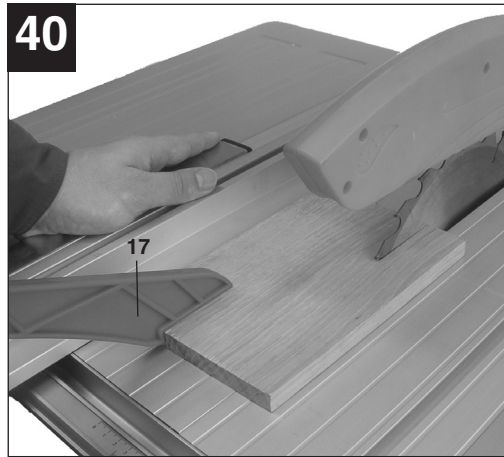
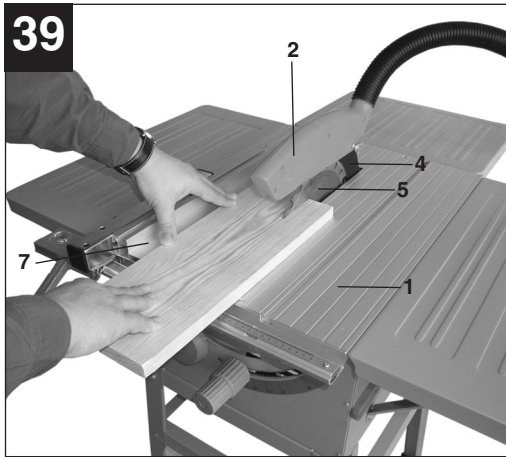














Gebrauchsanweisung beachten!



Achtung! Verletzungsgefahr! Nicht in das laufende Sägeblatt greifen!



Bei Staubentwicklung Atemschutz tragen!



Gehörschutz tragen!



Schutzbrille tragen!



Schutzhandschuhe tragen



Achtung! Verletzungsgefahr durch scharfe Kanten!

**⚠ Achtung!**

Beim Benutzen von Geräten müssen einige Sicherheitsvorkehrungen eingehalten werden, um Verletzungen und Schäden zu verhindern. Lesen Sie diese Bedienungsanleitung / Sicherheitshinweise deshalb sorgfältig durch. Bewahren Sie diese gut auf, damit Ihnen die Informationen jederzeit zur Verfügung stehen. Falls Sie das Gerät an andere Personen übergeben sollten, händigen Sie diese Bedienungsanleitung/Sicherheitshinweise bitte mit aus.

Wir übernehmen keine Haftung für Unfälle oder Schäden, die durch Nichtbeachten dieser Anleitung und den Sicherheitshinweisen entstehen.

**1. Sicherheitshinweise****⚠ WARNUNG**

**Lesen Sie alle Sicherheitshinweise und Anweisungen.** Versäumnisse bei der Einhaltung der Sicherheitshinweise und Anweisungen können Verletzungen verursachen.

**Bewahren Sie alle Sicherheitshinweise und Anweisungen für die Zukunft auf.**



**Achtung: Laserstrahlung  
Nicht in den Strahl blicken  
Laserklasse 2**



Schützen Sie sich und Ihre Umwelt durch geeignete Vorsichtsmaßnahmen vor Unfallgefahren.

- Nicht direkt mit ungeschütztem Auge in den Laserstrahl blicken.
- Niemals direkt in den Strahlengang blicken.
- Den Laserstrahl nie auf reflektierende Flächen und Personen oder Tiere richten. Auch ein Laserstrahl mit geringer Leistung kann Schäden am Auge verursachen.
- Vorsicht - wenn andere als die hier angegebenen Verfahrensweisen ausgeführt werden, kann dies zu einer gefährlichen Strahlungsexposition oder Strahlenbelastung führen.
- Lasermodul niemals öffnen.

Nutzung der Batterien

- Stellen Sie sicher, dass sich der Schalter Laser (32) in der Position „0“ befindet, bevor Sie Batterien einsetzen.
- Das Einsetzen von Batterien bei eingeschaltetem Laser kann zu Unfällen führen.
- Bei ungeeigneter Benutzung kann es zum Auslaufen der Batterien kommen. Vermeiden Sie Kontakt mit der Batterieflüssigkeit. Falls Sie in Kontakt mit Batterieflüssigkeit kommen sollten, reinigen Sie den Körperteil mit fließendem Wasser. Sollte Batterieflüssigkeit in die Augen geraten, sollten Sie zusätzlich sofort einen Arzt aufsuchen.
- Ausgelaufene Batterieflüssigkeit kann zu Hautreizungen und Verbrennungen führen.
- Setzen Sie Batterien niemals übermäßiger Wärme wie Sonnenschein, Feuer oder dergleichen aus.
- Laden Sie Batterien niemals wieder auf, die nicht dafür geeignet sind. Explosionsgefahr!

- Halten Sie Batterien von Kindern fern, schließen Sie sie nicht kurz oder nehmen Sie sie nicht auseinander.
- Suchen Sie sofort einen Arzt auf, wenn eine Batterie verschluckt wurde.
- Reinigen Sie Batterie- und Gerätekontakte vor dem Einlegen bei Bedarf.
- Achten Sie beim Einlegen auf die richtige Polarität.
- Entfernen Sie erschöpfte Batterien umgehend aus dem Gerät. Es besteht erhöhte Auslaufgefahr.
- Tauschen Sie immer alle Batterien gleichzeitig aus.
- Setzen Sie nur Batterien des gleichen Typs ein, verwenden Sie keine unterschiedlichen Typen oder gebrauchte und neue Batterien miteinander.
- Stellen Sie sicher, dass das Gerät nach Gebrauch abgeschaltet ist.
- Entfernen Sie die Batterien bei längerer Nichtverwendung aus dem Gerät.

### 1.1. Sicherheitshinweise Tischkreissäge

**Achtung! Beim Gebrauch von Elektrowerkzeugen sind zum Schutz gegen elektrischen Schlag, Verletzungs- und Brandgefahr folgende grundsätzlichen Sicherheitsmaßnahmen zu beachten. Lesen Sie alle diese Hinweise, bevor Sie das Elektrowerkzeug benutzen, und bewahren Sie die Sicherheitshinweise gut auf.**

1. **Halten Sie Ihren Arbeitsbereich in Ordnung**
  - Unordnung im Arbeitsbereich ergibt Unfallgefahr.
2. **Berücksichtigen Sie Umgebungseinflüsse**
  - Setzen Sie Elektrowerkzeuge nicht dem Regen aus. Benützen Sie Elektrowerkzeuge nicht in feuchter oder nasser Umgebung. Sorgen Sie für gute Beleuchtung. Benützen Sie Elektrowerkzeuge nicht in der Nähe von brennbaren Flüssigkeiten oder Gasen.
3. **Schützen Sie sich vor elektrischem Schlag**
  - Vermeiden Sie Körperberührung mit geerdeten Teilen, zum Beispiel Rohren, Heizkörpern, Herden, Kühlschränken.
4. **Halten Sie andere Personen fern!**
  - Lassen Sie andere Personen, insbesondere Kinder, nicht das Werkzeug oder Kabel berühren, halten Sie sie von Ihrem Arbeitsbereich fern.
5. **Bewahren Sie Ihre Werkzeuge sicher auf**
  - Unbenutzte Werkzeuge sollten in einem trockenen, verschlossenen Raum und für Kinder nicht erreichbar aufbewahrt werden.
6. **Überlasten Sie Ihre Werkzeuge nicht**
  - Sie arbeiten besser und sicherer im angegebenen Leistungsbereich.
7. **Benützen Sie das richtige Werkzeug**
  - Verwenden Sie keine zu schwachen Werkzeuge oder Vorsatzgeräte für schwere Arbeiten. Benützen Sie Werkzeuge nicht für Zwecke und Arbeiten, für die Sie nicht bestimmt sind; zum Beispiel benützen Sie keine Handkreissäge, um Bäume zu fällen oder Äste zu schneiden.
8. **Tragen Sie geeignete Arbeitskleidung**
  - Tragen Sie keine weite Kleidung oder Schmuck. Sie können von beweglichen Teilen erfasst werden. Bei Arbeiten im Freien sind Gummihandschuhe und rutschfestes Schuhwerk empfehlenswert. Tragen Sie bei langen Haaren ein Haarnetz.
9. **Benützen Sie eine Schutzbrille**
  - Verwenden Sie eine Atemmaske bei stauberzeugenden Arbeiten.
10. **Zweckentfremden Sie nicht das Kabel**
  - Tragen Sie das Werkzeug nicht am Kabel,

und benützen Sie es nicht, um den Stecker aus der Steckdose zu ziehen. Schützen Sie das Kabel vor Hitze, Öl und scharfen Kanten.

#### 11. **Sichern Sie das Werkstück**

- Benützen Sie Spannvorrichtungen oder einen Schraubstock, um das Werkstück festzuhalten. Es ist damit sicherer gehalten als mit ihrer Hand und ermöglicht die Bedienung der Maschine mit beiden Händen.

#### 12. **Vermeiden Sie abnormale Körperhaltung**

- Sorgen Sie für sicheren Stand, und halten Sie jederzeit das Gleichgewicht.

#### 13. **Pflegen Sie Ihre Werkzeuge mit Sorgfalt**

- Halten Sie Ihre Werkzeuge scharf und sauber, um gut und sicher zu arbeiten. Befolgen Sie die Wartungsvorschriften und die Hinweise für Werkzeugwechsel. Kontrollieren Sie regelmäßig den Stecker und das Kabel, und lassen Sie diese bei Beschädigung von einem anerkannten Fachmann erneuern. Kontrollieren Sie Verlängerungskabel regelmäßig und ersetzen Sie beschädigte. Halten Sie Handgriffe trocken und frei von Öl und Fett.

#### 14. **Ziehen Sie den Netzstecker**

- Bei Nichtgebrauch, vor der Wartung und beim Werkzeugwechsel, wie zum Beispiel Sägeblatt, Bohrer und Maschinenwerkzeugen aller Art.

#### 15. **Lassen Sie keine Werkzeugschlüssel stecken**

- Überprüfen Sie vor dem Einschalten, dass die Schlüssel und Einstellwerkzeuge entfernt sind.

#### 16. **Vermeiden Sie unbeabsichtigten Anlauf**

- Tragen Sie keine an das Stromnetz angeschlossenen Werkzeuge mit dem Finger am Schalter. Vergewissern Sie sich, dass der Schalter beim Anschluss an das Stromnetz ausgeschaltet ist.

#### 17. **Verlängerungskabel im Freien**

Verwenden Sie im Freien nur dafür zugelassene und entsprechend gekennzeichnete Verlängerungskabel.

#### 18. **Seien Sie stets aufmerksam**

- Beobachten Sie Ihre Arbeit. Gehen Sie vernünftig vor. Verwenden Sie das Werkzeug nicht, wenn Sie unkonzentriert sind.

#### 19. **Kontrollieren Sie Ihr Gerät auf Beschädigungen**

- Vor weiterem Gebrauch des Werkzeugs die Schutzvorrichtungen oder leicht beschädigte Teile sorgfältig auf ihre einwandfreie und bestimmungsgemäße Funktion überprüfen. Überprüfen Sie, ob die Funktion beweglicher Teile in Ordnung ist, ob sie nicht klemmen oder ob Teile beschädigt sind. Sämtliche Teile müssen richtig montiert sein um die Sicherheit des Gerätes zu gewährleisten. Beschädigte Schutzvorrichtungen und Teile müssen sachgemäß durch eine Kundendienstwerkstatt repariert oder ausgewechselt werden, soweit nichts anderes in den Betriebsanleitungen angegeben ist. Beschädigte Schalter müssen bei einer Kundendienstwerkstatt ersetzt werden. Benützen Sie keine Werkzeuge, bei denen sich der Schalter nicht ein- und ausschalten lässt.

#### 20. **Achtung!**

- Zu Ihrer eigenen Sicherheit, benützen Sie nur Zubehör und Zusatzgeräte, die in der Bedienungsanleitung angegeben oder vom Werkzeug-Hersteller empfohlen oder angegeben werden. Der Gebrauch anderer als der in der Bedienungsanleitung oder im Katalog empfohlenen Einsatzwerkzeuge oder Zubehöre kann eine persönliche Verletzungsgefahr für Sie bedeuten.

#### 21. **Reparaturen nur vom Elektrofachmann**

- Dieses Elektrowerkzeug entspricht den einschlägigen Sicherheitsbestimmungen. Reparaturen dürfen nur von einer



Elektrofachkraft ausgeführt werden, indem Originalersatzteile verwendet werden, andernfalls können Unfälle für den Betreiber entstehen.

## 22. Schließen Sie die Staubabsaug-Einrichtung an

- Wenn Vorrichtungen zum Anschluss von Staubabsaugeinrichtungen vorhanden sind, überzeugen Sie sich, dass diese angeschlossen und benutzt werden.

## 1.2. Spezielle Sicherheitshinweise

### 1.2.1. Sicherheitsmaßnahmen

- Deformierte oder rissige Sägeblätter dürfen nicht verwendet werden.
- Abgenutzten Tischeinsatz austauschen.
- Nur die vom Hersteller empfohlenen Sägeblätter verwenden, die EN 847-1 entsprechen. Beim Wechseln des Sägeblattes darauf achten, dass die Schnittbreite nicht kleiner und die Stammblattdicke des Sägeblatts nicht größer ist als die Dicke des Spaltkeiles.
- Darauf achten, dass ein für den zu schneidenden Werkstoff geeignetes Sägeblatt ausgewählt wird.
- Falls erforderlich, geeignete persönliche Schutzausrüstung tragen. Die könnte beinhalten:
  - Gehörschutz zur Verminderung des Risikos, schwerhörig zu werden;
  - Atemschutz zur Verminderung des Risikos, gefährlichen Staub einzuatmen.
  - Beim Hantieren mit Sägeblättern und rauen Werkstoffen Handschuhe tragen. Sägeblätter müssen wann immer praktikabel in einem Behältnis getragen werden.
- Folgende Faktoren können die Staubfreisetzung beeinflussen:
  - Abgenutzte, beschädigte oder rissige Sägeblätter
  - Empfohlene Absaugleistung der Absauganlage: 20 m/s

- Das Werkstück soll ordnungsgemäß geführt werden

- Sägeblätter aus hochlegiertem Schnellarbeitsstahl (HSS-Stahl) dürfen nicht verwendet werden.
- Der Schiebestock oder der Handgriff für ein Schiebeh Holz sollte bei Nichtbenutzung immer an der Maschine aufbewahrt werden.

### 1.2.2. Instandhaltung und Service

- Folgende Bedingungen können die Lärmeinflüsse auf die Bedienperson beeinflussen.
  - Art des Sägeblattes (z.B. Sägeblätter zur Verringerung der Geräuscheinwirkung)
  - Material des Werkstückes
  - Kraft, mit welcher das Werkstück gegen das Sägeblatt geschoben wird.
- Fehler in der Maschine, einschließlich der Schutzeinrichtungen und des Sägeblatts, sind so bald sie entdeckt werden, der für die Sicherheit verantwortlichen Person zu melden.

### 1.2.3. Sicherer Betrieb

- Schiebestock oder den Handgriff mit Schiebeh Holz verwenden, um das Werkstück sicher am Sägeblatt vorbeizuführen.
- Spaltkeil verwenden und richtig einstellen.
- Obere Sägeblattschutzvorrichtung verwenden und richtig einstellen.
- Falzen oder Nuten nicht durchführen, ohne dass eine geeignete Schutzvorrichtung, wie z. B. eine Tunnelschutzvorrichtung, über dem Sägeblatt angebracht ist.
- Kreissägen dürfen nicht zum Schlitzen (im Werkstück beendete Nut) verwendet werden.
- Nur Sägeblätter verwenden, deren höchstzulässige Geschwindigkeit nicht geringer ist als die maximale

Spindelgeschwindigkeit der Tischkreissäge und die für den zu schneidenden Werkstoff geeignet sind.

- Beim Transportieren der Maschine nur die Transportvorrichtungen verwenden und niemals die Schutzvorrichtungen für Handhabung oder Transport verwenden. Grifföffnungen für den Transport befinden sich an beiden Seiten des Sägengehäuses.
- Während des Transportes sollte der obere Teil des Sägeblattes abgedeckt sein, beispielsweise durch die Schutzvorrichtung.
- Lange Werkstücke gegen Abkippen am Ende des Schneidvorgangs sichern (z.B. Abrollständer).

#### 1.2.4. Zusätzliche Hinweise

- Geben Sie die Sicherheitshinweise an alle Personen, die an der Maschine arbeiten, weiter.
- Verwenden Sie die Säge nicht zum Brennholzsägen.
- Unterlassen Sie das Quersägen von Rundhölzern.
- Vorsicht! Durch das rotierende Sägeblatt besteht Verletzungsgefahr für Hände und Finger.
- Die Maschine ist mit einem Sicherheitschalter gegen Wiedereinschalten nach Spannungsabfall ausgerüstet.
- Überprüfen Sie vor Inbetriebnahme, ob die Spannung auf dem Typenschild des Gerätes mit der Netzspannung übereinstimmt.
- Ist ein Verlängerungskabel erforderlich, so vergewissern Sie sich, daß dessen Querschnitt für die Stromaufnahme der Säge ausreichend ist. Mindestquerschnitt 1 mm<sup>2</sup>
- Kabeltrommel nur im abgerollten Zustand verwenden.
- Überprüfen Sie die Netzanschlussleitung. Verwenden Sie keine fehlerhaften oder

beschädigten Anschlussleitungen.

- Die Bedienungsperson muss mindestens 18 Jahre alt sein, Auszubildende mind. 16 Jahre, jedoch nur unter Aufsicht.
- Halten Sie den Arbeitsplatz von Holzabfällen und herumliegenden Teilen frei.
- An der Maschine tätige Personen dürfen nicht abgelenkt werden.
- Beachten Sie die Motor- und Sägeblatt-Drehrichtung.
- Die Sägeblätter dürfen in keinem Fall nach dem Ausschalten des Antriebs durch seitliches Gegendrücken gebremst werden.
- Bauen Sie nur gut geschärfte, rissfreie und nicht verformte Sägeblätter ein.
- Sicherheitseinrichtungen an der Maschine dürfen nicht demontiert oder unbrauchbar gemacht werden.
- Fehlerhafte Sägeblätter müssen sofort ausgetauscht werden.
- Benützen Sie keine Sägeblätter, die den in der Gebrauchsanweisung angegebenen Kenndaten nicht entsprechen.
- Es ist sicherzustellen, dass alle Einrichtungen die das Sägeblatt verdecken, einwandfrei arbeiten.
- **Achtung:** Einsatzschnitte dürfen mit dieser Säge nicht durchgeführt werden.
- Beschädigte oder fehlerhafte Schutzeinrichtungen sind unverzüglich auszutauschen.
- Der Spaltkeil ist eine wichtige Schutzeinrichtung, der das Werkstück führt und das Schließen der Schnittfuge hinter dem Sägeblatt und das Rückschlagen des Werkstückes verhindert. Achten Sie auf die Spaltkeilstärke. Der Spaltkeil darf nicht dünner sein als der Sägeblattkörper und nicht dicker als dessen Schnittfugenbreite.
- Bei jedem Arbeitsgang muss die Abdeckhaube auf das Werkstück abgesenkt

werden.

- Verwenden Sie beim Längsschneiden von schmalen Werkstücken unbedingt einen Schiebestock (Breite kleiner als 120 mm).
- Schneiden Sie keine Werkstücke, die zu klein sind, um sie sicher in der Hand zu halten.
- Beim Zuschneiden von schmalen Holzstücken muss der Parallelanschlag auf der rechten Seite des Sägeblattes festgespannt werden.
- Arbeitsstellung stets seitlich vom Sägeblatt.
- Die Maschine nicht soweit belasten, dass sie zum Stillstand kommt.
- Drücken Sie das Werkstück immer fest gegen die Arbeitsplatte.
- Achten Sie darauf, dass abgeschnittene Holzstücke nicht vom Zahnkranz des Sägeblattes erfasst und weggeschleudert werden.
- Sämtliche Schutz- und Sicherheitseinrichtungen müssen nach abgeschlossener Reparatur oder Wartung sofort wieder montiert werden.
- Die Sicherheits-, Arbeits-, und Warnhinweise des Herstellers, sowie die in den Technischen Daten angegebenen Abmessungen, müssen eingehalten werden.
- Die einschlägigen Unfallverhütungsvorschriften und die sonstigen, allgemein anerkannten sicherheitstechnischen Regeln müssen beachtet werden.
- Merkhefte der Berufsgenossenschaft beachten.
- Schließen Sie bei jeder Tätigkeit die Staubabsaug-Einrichtung an. Die Bedienperson muss über die Bedingungen informiert werden, die die Staubfreisetzung beeinflussen, z.B. die Art des zu bearbeitenden Werkstoffs (Erfassung und Quelle), die Bedeutung lokaler Abscheidung und die richtige Einstellung von Hauben / Leitblechen /

Führungen)

- Säge nur mit einer geeigneten Absauganlage oder einem handelsüblichen Industriestaubsauger betreiben.
- Entfernen Sie nie lose Splitter, Späne oder eingeklemmte Holzteile bei laufendem Sägeblatt.
- Zum Beheben von Störungen oder zum Entfernen eingeklemmter Holzstücke die Maschine ausschalten.
  - Netzstecker ziehen -
- Bei ausgeschlagenem Sägespalt die Tischeinlage erneuern.
  - Netzstecker ziehen -
- Dieses Werkzeug entspricht den einschlägigen Sicherheitsbestimmungen.
- Halten Sie das Gerät von Regen oder Nässe fern. Das Eindringen von Wasser in ein Elektrogerät erhöht das Risiko eines elektrischen Schlages.
- Seien Sie aufmerksam, achten Sie darauf, was Sie tun und gehen Sie mit Vernunft an die Arbeit mit einem Elektrowerkzeug. Benutzen Sie das Gerät nicht, wenn Sie müde sind oder unter dem Einfluss von Drogen, Alkohol oder Medikamenten stehen. Ein Moment der Unachtsamkeit beim Gebrauch des Elektrogerätes kann zu ernsthaften Verletzungen führen.
- Benutzen Sie kein Elektrowerkzeug, dessen Schalter defekt ist. Ein Elektrowerkzeug, das sich nicht mehr ein- oder ausschalten lässt, ist gefährlich und muss repariert werden.
- Bewahren Sie unbenutzte Elektrowerkzeuge außerhalb der Reichweite von Kindern auf. Lassen Sie Personen das Gerät nicht benutzen, die mit diesem Gerät nicht vertraut sind oder diese Anweisungen nicht gelesen haben. Elektrowerkzeuge sind gefährlich, wenn sie von unerfahrenen Personen benutzt werden.
- Halten Sie Ihre Schneidwerkzeuge scharf

und sauber. Sorgfältig gepflegte Schneidwerkzeuge mit scharfen Schneidkanten verkleben sich weniger und sind leichter zu führen.

- Wenn die Netzanschlussleitung dieses Gerätes beschädigt wird, muss sie durch den Hersteller oder seinen Kundendienst oder eine ähnlich qualifizierte Person ersetzt werden, um Gefährdungen zu vermeiden.
- Lassen Sie Ihr Gerät nur von qualifiziertem Fachpersonal und nur mit Original-Ersatzteilen reparieren. Damit wird sichergestellt, dass die Sicherheit des Gerätes erhalten bleibt.
- Die Maschine muss standsicher aufgestellt werden.
- Vor Inbetriebnahme müssen alle Abdeckungen und Sicherheitsvorrichtungen ordnungsgemäß montiert sein.
- Das Sägeblatt muss frei laufen können.
- Bei bereits bearbeitetem Holz auf Fremdkörper, wie z.B. Nägel oder Schrauben usw. achten.
- Bevor Sie den Ein- /Ausschalter betätigen, vergewissern Sie sich, ob das Sägeblatt richtig montiert ist und bewegliche Teile leichtgängig sind.
- Befolgen Sie die Hinweise zur Schmierung und zum Werkzeugwechsel.
- Halten Sie die Handgriffe trocken, sauber und frei von Öl und Fett.

**Bewahren Sie die Sicherheitshinweise gut auf**

## 2. Gerätebeschreibung

1. Sägetisch
2. Sägeblattschutz
3. Absaugschlauch
4. Spaltkeil
5. Sägeblatt
6. Tischeinlage
7. Parallelanschlag
8. Handrad
9. Einstell- und Feststellgriff
10. Untergestell
11. Ein-, Ausschalter
12. Führungsschiene
13. Queranschlag
14. Verbreiterungstisch
15. Verlängerungstisch
16. Absaugadapter
17. Schiebestock
18. Standbeine
19. Längs- und Querstreben
20. Mittelstreben
21. Gummifüße
22. Standbügel
23. Tischstützen
24. Schraube mit Flügelmutter
25. Langloch im Spaltkeil
26. Senkkopfschrauben
27. Befestigungsschraube
28. Excenterhebel
29. Nut
30. Rändelschraube
31. Laser
32. Schalter Laser
33. Schrauben Batteriefach
34. Batteriefachdeckel

### 3. Lieferumfang

- Originalbetriebsanleitung
- 2 x Batterie 1,5V LR 03
- Teile Untergestell (Abb. 4)
- Tischkreissäge
- Tischerverweiterung mit Stützen (Abb. 10)
- Absaug Schlauch
- 2 Hartmetallbestückte Sägeblätter (1x 24 Zähne; 1x 48 Zähne)
- Spaltkeil mit Lasereinheit
- Sägeblattschutz
- Beutel mit Montagematerial
- Anschlagschiene
- Parallelanschlag
- Queranschlag
- Schiebstock

### 4. Bestimmungsgemäße Verwendung

Die Tischkreissäge dient zum Längs- und Querschneiden (nur mit Queranschlag) von Hölzern aller Art, entsprechend der Maschinengröße. Rundhölzer aller Art dürfen nicht geschnitten werden.

Das Gerät darf nur nach seiner Bestimmung verwendet werden. Jede weitere darüber hinausgehende Verwendung ist nicht bestimmungsgemäß. Für daraus hervorgerufene Schäden oder Verletzungen aller Art haftet der Benutzer/Bediener und nicht der Hersteller.

Bitte beachten Sie, dass unsere Geräte bestimmungsgemäß nicht für den gewerblichen, handwerklichen oder industriellen Einsatz konstruiert wurden. Wir übernehmen keine Gewährleistung, wenn das Gerät in Gewerbe-, Handwerks- oder Industriebetrieben sowie bei gleichzusetzenden Tätigkeiten eingesetzt wird.

Es dürfen nur für die Maschine geeignete Sägeblätter (HM- oder CV-Sägeblätter) verwendet werden. Die Verwendung von HSS-Sägeblättern und Trennscheiben aller Art ist untersagt. Bestandteil der bestimmungsgemäßen Verwendung ist auch die Beachtung der Sicherheitshinweise, sowie der Montageanleitung und der Betriebshinweise in der Betriebsanleitung.

Personen, die die Maschine bedienen und warten, müssen mit dieser vertraut und über mögliche Gefahren unterrichtet sein. Darüber hinaus sind die geltenden Unfallverhütungsvorschriften genauestens einzuhalten. Sonstige allgemeine Regeln in arbeitsmedizinischen und sicherheitstechnischen Bereichen sind zu beachten. Veränderungen an der Maschine schließen eine Haftung des Herstellers und daraus entstehende Schäden gänzlich aus. Trotz bestimmungsmäßiger Verwendung können bestimmte Restrisikofaktoren nicht vollständig ausgeräumt werden. Bedingt durch Konstruktion und Aufbau der Maschine können folgende Risiken auftreten:

- Berührung des Sägeblattes im nicht abgedeckten Sägebereich.
- Eingreifen in das laufende Sägeblatt (Schnittverletzung)
- Rückschlag von Werkstücken und Werkstückteilen.
- Sägeblattbrüche.
- Herausschleudern von fehlerhaften Hartmetallteilen des Sägeblattes.
- Gehörschäden bei Nichtverwendung des nötigen Gehörschutzes.
- Gesundheitsschädliche Emissionen von Holzstäuben bei Verwendung in geschlossenen Räumen.

## 5. Technische Daten

Wechselstrommotor	230 V ~ 50Hz
Leistung P	S6 40% 1700 W
Leerlaufdrehzahl $n_0$	6500 min <sup>-1</sup>
Hartmetallsägeblatt Ø 250 x Ø 30 x 2,4 mm	24 Zähne
Hartmetallsägeblatt Ø 250 x Ø 30 x 3,0 mm	48 Zähne
Tischgröße	610 x 445 mm
Tischverbreiterung Li/Re	608 x 250 mm
Tischverlängerung hinten	435 x 320 mm
Schnitthöhe max.	72 mm / 90° 54 mm / 45°
Höhenverstellung	stufenlos 0 - 72 mm
Sägeblatt schwenkbar	stufenlos 0° - 45°
Absauganschluss	Ø 36 mm
Gewicht:	ca. 28,2 kg

### Betriebsart S6: Dauerbetrieb

Um den Motor nicht unzulässig zu erwärmen, darf die Tischkreissäge nur folgendermaßen benutzt werden: Nach einer Betriebsperiode von 4 Minuten (S6 = 40%) bei normal zulässiger Auslastung, muss eine Pause von 6 Minuten erfolgen, in der die Kreissäge leerläuft.

### Geräuschemissionswerte

Die Geräuschwerte wurden entsprechend EN 61029-2-1 ermittelt.

	Lastbetrieb
Schalldruckpegel $L_{pA}$	96 dB(A)
Unsicherheit $K_{pA}$	3 dB
Schallleistungspegel $L_{WA}$	114 dB(A)
Unsicherheit $K_{WA}$	3 dB

### Tragen Sie einen Gehörschutz.

Die Einwirkung von Lärm kann Gehörverlust bewirken.

Die angegebenen Werte sind Emissionswerte und müssen damit nicht zugleich auch sichere Arbeitsplatzwerte darstellen. Obwohl es eine Korrelation zwischen Emissions- und Immissionspegeln gibt, kann daraus nicht zuverlässig abgeleitet werden, ob zusätzliche Vorsichtsmaßnahmen notwendig sind oder nicht. Faktoren, welche den derzeitigen am Arbeitsplatz vorhandenen Immissionspegel beeinflussen können, beinhalten die Dauer der Einwirkungen, die Eigenart des Arbeitsraumes, andere Geräuschquellen usw., z.B. die Anzahl der Maschinen und von anderen benachbarten Vorgängen. Die zuverlässigen Arbeitsplatzwerte können ebenso von Land zu Land variieren. Diese Information soll jedoch den Anwender befähigen, eine bessere Abschätzung von Gefährdung und Risiko vorzunehmen.

### Beschränken Sie die Geräuschentwicklung und Vibration auf ein Minimum!

- Verwenden Sie nur einwandfreie Geräte.
- Warten und reinigen Sie das Gerät regelmäßig.
- Passen Sie Ihre Arbeitsweise dem Gerät an.
- Überlasten Sie das Gerät nicht.
- Lassen Sie das Gerät gegebenenfalls überprüfen.
- Schalten Sie das Gerät aus, wenn es nicht benutzt wird.

## 6. Vor Inbetriebnahme

- Überzeugen Sie sich vor dem Anschließen, dass die Daten auf dem Typenschild mit den Netzdaten übereinstimmen.
- Schließen Sie die Maschine nur an eine ordnungsgemäß installierte Schutzkontakt-Steckdose an, die mit mindestens 10A abgesichert ist.
- Ziehen Sie immer den Netzstecker, bevor Sie Einstellungen am Gerät vornehmen.
- Tischkreissäge auspacken und auf eventuelle Transportbeschädigungen überprüfen.
- Die Maschine muss standsicher aufgestellt werden, d.h. auf einer Werkbank, oder festem Untergestell festgeschraubt werden.
- Vor Inbetriebnahme müssen alle Abdeckungen und Sicherheitsvorrichtungen ordnungsgemäß montiert sein.
- Das Sägeblatt muss frei laufen können.
- Bei bereits bearbeitetem Holz auf Fremdkörper wie z.B. Nägel oder Schrauben usw. achten.
- Bevor Sie den Ein- / Ausschalter betätigen, vergewissern Sie sich, ob das Sägeblatt richtig montiert ist und bewegliche Teile leichtgängig sind.

## 7. Montage

**Achtung! Vor allen Wartungs- Umrüst- und Montagearbeiten an der Kreissäge ist der Netzstecker zu ziehen.**

Für die Montage wird folgendes Werkzeug benötigt:

- Gabel-/ Ringschlüssel SW10
- Innensechskantschlüssel 4 mm
- Kreuzschlitzschraubendreher PH2

### 7.1 Montage des Untergestells (Abb. 4-9)

- Tischkreissäge umdrehen und auf den Boden legen.
- Die vier Standbeine (18) mit den Sechskantschrauben (c) und Unterlegscheiben (a) locker an der Säge anschrauben (Abb. 5).
- Jetzt die Längs- und Querstreben (19) sowie die vier Mittelstreben (20) locker mit den Sechskantschrauben (c), Beilagscheiben (a) und Muttern (b) an den Standbeinen verschrauben (Abb. 6-7).
- Dabei die Sechskantschrauben (c) und Muttern (b) nur locker festziehen.  
**Achtung:** Die längeren Streben müssen seitlich verwendet werden.
- An den Bohrungen in den hinteren Standbeinen (18) die Standbügel (22) mit jeweils 2 Sechskantschrauben (c), Beilagscheiben (a) und Muttern (b) verschrauben. (Abb. 8)  
**Achtung! Beide Standbügel müssen an der Rückseite der Maschine befestigt werden!**
- Nun die Gummifüße (21) auf die Standbeine (18) aufstecken (Abb. 9). Die Säge mit dem Untergestell umdrehen und auf den Boden stellen.
- Anschließend sämtliche Schrauben und Muttern des Untergestells festschrauben.

## 7.2 Tischverbreiterung und -Verlängerung montieren (Abb. 10-14)

- Tischverbreiterung und Verlängerung (14/15) am Säge Tisch (1) mittels Innensechskantschrauben (d) und Unterlegscheiben (e) locker befestigen. (Abb. 10-12).
- Stützen (23) am Gehäuse der Tischsäge und an den Verbreiterungs- bzw. Verlängerungstisch locker anschrauben. (kurze Stützen für Verbreiterung, lange Stützen für Verlängerung) (Abb. 13-14)
- Tischverbreiterung und -Verlängerung eben mit dem Säge Tisch (1) ausrichten.
- Anschließend sämtliche Schrauben festziehen.

## 7.3 Sägeblattschutz montieren / demontieren (Abb. 2, 15-16)

- Bei der Erstmontage muss zunächst der Spaltkeil montiert und eingestellt werden. Gehen Sie dazu vor wie in Abschnitt 7.5 beschrieben.
- Sägeblattschutz (2) samt Schraube (24) von oben auf den Spaltkeil (4) aufsetzen, so dass die Schraube fest im Langloch (25) sitzt.
- Schraube (24) nicht zu fest anziehen; der Sägeblattschutz muss frei beweglich bleiben.
- Absaugschlauch (3) an den Absaugadapter (16) und am Absaugstutzen des Sägeblattschutzes (2) befestigen. Den Schlauch mit der Schlauchklemme am Absaugadapter (16) fixieren (Abb 2, 16). Eine geeignete Späneabsauganlage am Absaugadapter (16) anschließen.
- Die Demontage erfolgt in umgekehrter Reihenfolge.

**Achtung! Vor Sägebeginn muss der Sägeblattschutz (2) auf das Sägegut abgesenkt werden.**

## 7.4 Tischeinlage austauschen (Abb. 17-18)

- Bei Verschleiß oder Beschädigung ist die Tischeinlage zu tauschen, ansonsten besteht erhöhte Verletzungsgefahr.
- Sägeblattschutz (2) abnehmen (siehe 7.3)
- Die 2 Senkkopfschrauben (26) entfernen.
- Die verschlissene Tischeinlage (6) herausnehmen.
- Die Montage der neuen Tischeinlage erfolgt in umgekehrter Reihenfolge.

## 7.5 Spaltkeil einstellen (Abb. 19-20)

- **Achtung! Netzstecker ziehen**
- Die Einstellung des Sägeblatts muss nach jedem Sägeblattwechsel überprüft werden.
- Sägeblatt (5) auf max. Schnitttiefe einstellen, in die 0° Stellung bringen und arretieren (siehe 8.2).
- Sägeblattschutz demontieren (siehe 7.3)
- Tischeinlage (6) herausnehmen (siehe 7.4)
- Die Befestigungsschraube (27) lockern.
- Spaltkeil (4) so weit nach oben oder unten schieben, bis der Abstand zwischen Spaltkeil (4) und Sägeblatt (5) zwischen 3 und 5 mm liegt. Der maximale Abstand von 5 mm darf nicht überschritten werden. (Abb. 20)
- Die Schraube (27) wieder festziehen und Tischeinlage (6) montieren (siehe 7.4).
- Sägeblattschutz (2) wieder montieren (siehe 7.3).

## 7.6 Montage/Wechsel des Sägeblattes (Abb. 21)

- **Achtung! Netzstecker ziehen.**
- Sägeblattschutz (2) demontieren (siehe 7.3)
- Die Tischeinlage durch Lösen der zwei Senkkopfschrauben entfernen (siehe 7.4)
- Mutter lösen, indem man einen Schlüssel (SW 24) an der Mutter ansetzt und mit einem weiteren Gabelschlüssel (SW 10) an der Antriebswelle, um gegenzuhalten,



ansetzt.

- Achtung! Mutter in Rotationsrichtung des Sägeblattes drehen.
- Äußeren Flansch abnehmen und altes Sägeblatt schräg nach unten vom inneren Flansch abziehen.
- Sägeblattflansche vor der Montage des neuen Sägeblattes sorgfältig mit einer Drahtbürste reinigen.
- Das neue Sägeblatt in umgekehrter Reihenfolge wieder einsetzen und festziehen.

**Achtung! Laufrichtung beachten, die Schnittschräge der Zähne muss in Laufrichtung, d.h. nach vorne zeigen (siehe Pfeil auf dem Sägeblattschutz)**

- Tischeinlage (6) sowie Sägeblattschutz (2) wieder montieren und einstellen (siehe 7.3, 7.4)
- Bevor Sie mit der Säge wieder arbeiten, ist die Funktionsfähigkeit der Schutzrichtungen zu prüfen.

## 8. Bedienung

### 8.1. Ein/Aus-Schalter (Abb. 22/Pos. 11)

- Durch Drücken der grünen Taste „I“ kann die Säge eingeschaltet werden. Vor Beginn des Sägens abwarten, bis das Sägeblatt seine maximale Drehzahl erreicht hat.
- Um die Säge wieder auszuschalten, muss die rote Taste „0“ gedrückt werden.

### 8.2. Schnitttiefe (Abb. 22)

- Durch Drehen der Handkurbel (8), kann das Sägeblatt (5) auf die gewünschte Schnitttiefe eingestellt werden.

Entgegen dem Uhrzeigersinn:

größere Schnitttiefe

Im Uhrzeigersinn:

kleinere Schnitttiefe

### 8.3. Winkeleinstellung (Abb. 22)

- Feststellgriff (9) lösen
- Durch Drehen des Griffes das gewünschte Winkelmaß an der Skala einstellen.
- Feststellgriff in gewünschter Winkelstellung arretieren.

### 8.4 Parallelanschlag

#### 8.4.1. Anschlaghöhe (Bild 23 – 26)

- Die Anschlagschiene (e) des Parallelanschlages (7) besitzt zwei verschieden hohe Führungsflächen.
- Je nach Dicke der zu schneidenden Materialien muss die Anschlagschiene (e) nach Abb. 25, für dickes Material (über 25 mm Werkstückdicke) und nach Abb. 26 für dünnes Material (unter 25 mm Werkstückdicke) verwendet werden.

#### 8.4.2 Anschlagschiene drehen (Bild 23-26)

- Lockern Sie zum Drehen der Anschlagschiene (e) zuerst die Flügelmutter (f).
- Nun kann die Anschlagschiene (e) von der Führungsschiene (h) abgezogen und mit der entsprechenden Führung wieder über diese geschoben werden.
- Ziehen Sie die Flügelmutter (f) wieder an.

#### 8.4.3 Schnittbreite (Bild 26 - 28)

- Beim Längsschneiden von Holzteilen muss der Parallelanschlag (7) verwendet werden.
- Der Parallelanschlag (7) sollte auf der rechten Seite des Sägeblattes (5) montiert werden.
- Den Parallelanschlag (7) von oben auf die Führungsschiene für Parallelanschlag (12) setzen (Bild 26).
- Auf der Führungsschiene für Parallelanschlag (12) befinden sich 2 Skalen (j/k), welche den Abstand

zwischen Anschlagsschiene (e) und Sägeblatt (5) anzeigen (Bild 27).

- Wählen Sie abhängig davon, ob die Anschlagsschiene (e) für die Bearbeitung von dickem oder dünnem Material gedreht ist, die passende Skala:

Hohe Anschlagsschiene (dickes Material):  
Skala j

Niedrige Anschlagsschiene (dünnem Material):  
Skala k

- Parallelanschlag (7) auf das gewünschte Maß am Schauglas (l) einstellen und mit dem Excenterhebel für Parallelanschlag (28) fixieren.

#### 8.4.4 Anschlaglänge einstellen (Bild 29)

- Um das Klemmen des Schnittgutes zu vermeiden, ist die Anschlagsschiene (e) in Längsrichtung verschiebbar.
- Faustregel: Das hintere Ende des Anschlages stößt an eine gedachte Linie, die etwa bei der Sägeblattmitte beginnt und unter 45° nach hinten verläuft.
- Benötigte Schnittbreite einstellen.
- Flügelmuttern (f) lockern und Anschlagsschiene (e) so weit vorschieben, bis die gedachte 45° Linie berührt wird.
- Flügelmuttern (f) wieder festziehen.

#### 8.5 Justieren des Parallelanschlages (Bild 30)

- Sägeblatt auf maximale Schnitttiefe einstellen (siehe auch Punkt 8.2).
- Parallelanschlag (7) so einstellen, dass die Anschlagsschiene (e) das Sägeblatt (5) berührt (Einstellung für dickes Material, siehe auch Punkt 8.4).
- Falls der Parallelanschlag (7) nicht in einer Linie mit dem Sägeblatt (5) verläuft, die Schrauben (m) so weit lösen, dass sich der Parallelanschlag (7) parallel zum Sägeblatt (5) ausrichten lässt (Bild 30).

- Schrauben (m) wieder festziehen.

#### 8.6 Queranschlag (Abb. 31-32)

- Queranschlag (13) in eine Nut (29) des Sägeblattes schieben.
- Rändelschraube (30) lockern.
- Queranschlag (13) drehen, bis der Pfeil auf das gewünschte Winkelmaß zeigt.
- Rändelschraube (30) wieder festziehen.
- Beim Zuschneiden von größeren Werkstückteilen, kann der Queranschlag (13) mit der Anschlagsschiene (e) vom Parallelanschlag (7) verlängert werden (Abb. 32)
- Um den Queranschlag (13) mit der Anschlagsschiene (e) zu verlängern, muss die Anschlagsschiene (e), die Führungsschiene (h) und die Flügelmuttern (f) samt Beilagscheiben vom Parallelanschlag (7) entnommen werden. Nun ist die Anschlagsschiene, wie im Bild 32 gezeigt zu montieren, hierzu die Schlossschrauben (n) verwenden.

#### Achtung!

- Anschlagsschiene (e) nicht zu weit in Richtung Sägeblatt schieben.
- Der Abstand zwischen Anschlagsschiene (e) und Sägeblatt (5) sollte ca. 2 cm betragen.

#### 8.7 Justieren der Skala des Queranschlages (Bild 33)

- Einen 90° Anschlagwinkel an das Sägeblatt (5) anlegen.
- Queranschlag (13) mit der Anschlagsschiene (e) des Parallelanschlages (7) verbinden (siehe auch Punkt 8.4).
- Rändelschraube (30) des Queranschlages (13) lockern.
- Queranschlag (13) so positionieren, dass die Anschlagsschiene in einem 90° Winkel zum Sägeblatt (5) steht. Nun Queranschlag mit Hilfe des 90° Winkels

exakt zum Sägeblatt ausrichten und die Rändelschraube (30) wieder festziehen.

- Kontrollieren ob der Queranschlag exakt 90° anzeigt. Ist dies nicht der Fall, wie folgt verfahren:
- die beiden Schrauben (o), mit denen die Skala (p) des Queranschlages (13) an selbigem befestigt ist, soweit lösen, dass sich diese auf die korrekte Position einstellen lässt.
- Nun die Schrauben (o) wieder festziehen.

### 8.8 Justieren der Skala am Sägefisch (Bild 28; 34)

- Sicherstellen, dass der Parallelanschlag (7) in einer Linie mit dem Sägeblatt (5) verläuft (siehe auch Punkt 8.5)
- Parallelanschlag so einstellen, dass er das Sägeblatt (5) berührt (Einstellung für dickes Material, siehe auch Punkt 8.4)
- Die Schraube (q), mit der die Skala (j; k) an der Führungsschiene (12) montiert ist, um ca. 2 Umdrehungen lösen.
- Skala (j/k) so einstellen, dass der Strich im Schauglas (l) des Parallelanschlages (7) mit der Nulllinie der Skala (j) übereinstimmt.
- Schraube (q) wieder festziehen.

### 8.9 Benutzung des Lasers (Abb 35-38)

- Der Laser (31) erlaubt es Ihnen, mit Ihrer Kreissäge Präzisionsschnitte vorzunehmen.
- Das Laserlicht wird durch eine Laserdiode, die von zwei Batterien versorgt wird, erzeugt. Das Laserlicht wird zu einer Linie aufgeweitet und tritt durch die Laseraustrittsöffnung aus. Die Linie können Sie dann als optische Markierung der Schnittlinie beim Präzisionsschnitt benutzen. Beachten Sie die Lasersicherheitshinweise.
- Einsetzen der Batterien:
  - Entfernen Sie den Sägeblattschutz (2).
  - (siehe 7.3) Der Laser ist am Spaltkeil (4)

montiert und nun leicht zugänglich.

- Stellen Sie den Schalter Laser Ein/Aus (32) auf die Position 0 (Laser aus).
- Entfernen Sie die Batteriefachabdeckung (34), indem Sie die Schrauben (33) lösen und die an den Schrauben befestigten Halteplatten so drehen, dass sie die Batteriefachabdeckung (34) nicht mehr blockieren. Klappen Sie nun die Batteriefachabdeckung (34) nach oben.
- Legen Sie die Batterien ein, achten Sie dabei auf die richtige Polarität (siehe Bild 37).
- Setzen Sie die Batteriefachabdeckung (34) wieder ein und befestigen Sie sie mit den Schrauben (33).
- Sägeblattschutz (2) wieder montieren.
- Laser Einschalten: Schalter Laser Ein/Aus (32) auf I stellen. Der Schalter Laser Ein/Aus (32) ist bei montiertem Sägeblattschutz (2) durch eine Aussparung in selbigem leicht zugänglich (Bild 38). Aus der Laseraustrittsöffnung wird nun ein roter Laserstrahl projiziert. Wenn Sie während des Sägens den Laserstrahl an der Schnittlinienmarkierung entlang führen, gelangen Ihnen saubere Schnitte.
- Laser Ausschalten: Schalter Laser Ein/Aus (32) auf 0 stellen. Der Laserstrahl erlischt. Bitte stellen Sie den Laser immer aus, wenn er nicht benötigt wird, um die Batterien zu schonen.
- Der Laserstrahl kann durch abgelagerten Staub und Späne blockiert werden. Entfernen Sie diese Partikel daher nach jedem Gebrauch von der Laseraustrittsöffnung.
- Anmerkungen zu den Batterien: Wenn Sie den Laser längere Zeit nicht benutzen, entnehmen Sie bitte die Batterien aus dem Batteriefach. Ein Auslaufen der Batterieflüssigkeit könnte das Gerät beschädigen.

- Batterien nicht auf Heizkörpern ablegen oder für längere Zeit starker Sonneneinstrahlung aussetzen; Temperaturen über 50° könnten das Gerät beschädigen.

## 9. Betrieb

### Achtung!

- Nach jeder neuen Einstellung empfehlen wir einen Probeschnitt, um die eingestellten Maße zu überprüfen.
- Nach den Einschalten der Säge abwarten, bis das Sägeblatt seine maximale Drehzahl erreicht hat, bevor Sie den Schnitt durchführen.
- Achtung beim Einschneiden!
- Betreiben Sie das Gerät nur mit Absaugung.
- Überprüfen und reinigen sie regelmäßig die Absaugkanäle.

### 9.1 Ausführen von Längsschnitten (Abb. 39)

Hierbei wird ein Werkstück in seiner Längsrichtung durchgeschnitten. Eine Kante des Werkstücks wird gegen den Parallelanschlag (7) gedrückt, während die flache Seite auf dem Säge Tisch (1) aufliegt. Der Sägeblattschutz (2) muss immer auf das Werkstück abgesenkt werden. Die Arbeitsstellung beim Längsschnitt darf nie in einer Linie mit dem Schnittverlauf sein.

- Parallelanschlag (7) entsprechend der Werkstückhöhe und der gewünschten Breite einstellen. (siehe 8.4)
- Säge einschalten
- Hände mit geschlossenen Fingern flach auf das Werkstück legen und Werkstück am Parallelanschlag (7) entlang in das Sägeblatt (5) schieben.
- Seitliche Führung mit der linken oder rechten Hand (je nach Position des

Parallelanschlages) nur bis zur Vorderkante des Sägeblattschutzes (2).

- Werkstück immer bis zum Ende des Spaltkeils (4) durchschieben.
- Der Schnittabfall bleibt auf dem Säge Tisch (1) liegen, bis sich das Sägeblatt (5) wieder in Ruhestellung befindet.
- Lange Werkstücke gegen Abkippen am Ende des Schneidevorgangs sichern! (z.B. Abrollständer etc.)

### 9.1.1 Schneiden schmaler Werkstücke (Abb. 40)

Längsschnitte von Werkstücken mit einer Breite von weniger als 120 mm müssen **unbedingt** unter Zuhilfenahme eines Schiebstockes (17) durchgeführt werden. Schiebstock ist im Lieferumfang enthalten.

**Verschlissenen bzw. beschädigten Schiebstock umgehend austauschen.**

### 9.1.2 Schneiden sehr schmaler Werkstücke (Abb. 41)

- Für Längsschnitte von sehr schmalen Werkstücken mit einer Breite von 30 mm und weniger ist unbedingt ein Schiebeh Holz zu verwenden.
- Dabei ist die niedrige Führungsfläche des Parallelanschlages zu bevorzugen.
- Schiebeh Holz nicht im Lieferumfang enthalten! (Erhältlich im einschlägigen Fachhandel) Verschlissenes Schiebeh Holz rechtzeitig ersetzen.

### 9.1.3 Ausführen von Schrägschnitten (Abb. 42)

Schrägschnitte werden grundsätzlich unter der Verwendung des Parallelanschlages (7) durchgeführt.

- Sägeblatt (5) auf das gewünschte Winkelmaß einstellen. (siehe 8.3)
- Parallelanschlag (7) je nach Werkstückbreite und -höhe einstellen (siehe 8.4)
- Schnitt entsprechend der

Werkstückbreite durchführen (siehe 9.1.1 und 9.1.2)

## 9.2 Ausführung von Querschnitten (Abb. 43)

- Queranschlag (13) in eine der beiden Nuten (29) des Sägefisches schieben und auf das gewünschte Winkelmaß einstellen (siehe 8.6). Sollte das Sägeblatt (5) zusätzlich schräg gestellt werden, dann ist die Nut (29) zu verwenden, welche Ihre Hand und den Queranschlag nicht mit dem Sägeblattschutz in Kontakt kommen lässt.
- Gegebenenfalls Anschlagsschiene (e) verwenden.
- Werkstück fest gegen den Queranschlag (13) drücken.
- Säge einschalten.
- Queranschlag (13) und Werkstück in Richtung des Sägeblattes schieben, um den Schnitt auszuführen.
- Achtung: Halten Sie immer das geführte Werkstück fest, nie das freie Werkstück, welches abgeschnitten wird.
- Queranschlag (13) immer so weit vorschieben, bis das Werkstück vollständig durchgeschnitten ist.
- Säge wieder ausschalten. Sägeabfall erst entfernen, wenn das Sägeblatt stillsteht.

## 9.3 Schneiden von Spanplatten

Um ein Ausbrechen der Schnittkanten beim Schneiden von Spanplatten zu verhindern, sollte das Sägeblatt (5) nicht höher als 5mm über Werkstückdicke eingestellt werden (siehe auch Punkt 8.2).

## 10. Austausch der Netzanschlussleitung

Wenn die Netzanschlussleitung dieses Gerätes beschädigt wird, muss sie durch den Hersteller oder seinen Kundendienst oder eine ähnlich qualifizierte Person ersetzt werden, um Gefährdungen zu vermeiden.

## 11. Reinigung und Wartung

**Achtung! Ziehen Sie vor allen Reinigungsarbeiten den Netzstecker.**

### 11.1 Reinigung

- Halten Sie Schutzvorrichtungen, Luftschlitze und Motorengehäuse so staub- und schmutzfrei wie möglich. Reiben Sie das Gerät mit einem sauberen Tuch ab oder blasen Sie es mit Druckluft bei niedrigem Druck aus.
- Wir empfehlen, dass Sie das Gerät direkt nach jeder Benutzung reinigen.
- Reinigen Sie das Gerät regelmäßig mit einem feuchten Tuch und etwas Schmierseife. Verwenden Sie keine Reinigungs- oder Lösungsmittel; diese könnten die Kunststoffteile des Gerätes angreifen. Achten Sie darauf, dass kein Wasser in das Geräteinnere gelangen kann.

### 11.2 Kohlebürsten

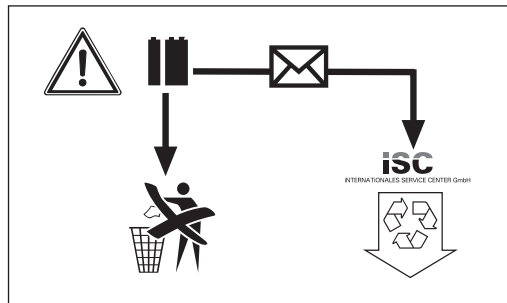
Bei übermäßiger Funkenbildung lassen Sie die Kohlebürsten durch eine Elektrofachkraft überprüfen. Achtung! Die Kohlebürsten dürfen nur von einer Elektrofachkraft ausgewechselt werden

## 12. Entsorgung und Wiederverwertung

Das Gerät befindet sich in einer Verpackung um Transportschäden zu verhindern. Diese Verpackung ist Rohstoff und ist somit wieder verwendbar oder kann dem Rohstoffkreislauf zurückgeführt werden. Das Gerät und dessen Zubehör bestehen aus verschiedenen Materialien, wie z.B. Metall und Kunststoffe. Führen Sie defekte Bauteile der Sondermüllentsorgung zu. Fragen Sie im Fachgeschäft oder in der Gemeindeverwaltung nach! Beachten Sie auch die Hinweise zur Entsorgung von Elektro- und Elektronik-Altgeräten auf Seite 33.

## 13. Entsorgung der Batterien

Batterien beinhalten umweltgefährdende Materialien. Werfen Sie Batterien nicht in den Hausmüll, ins Feuer oder ins Wasser. Batterien sollen gesammelt, recycelt oder umweltfreundlich entsorgt werden. Senden Sie verbrauchte Batterien an die iSC GmbH, Eschenstraße 6 in D-94405 Landau. Dort wird vom Hersteller eine fachgerechte Entsorgung gewährleistet.



## Ersatzteilliste WZTS 1700 Art.-Nr.: 43.406.96 I.-Nr.: 11011

### Ersatzteilbestellung

Bei der Ersatzteilbestellung sollten folgende Angaben gemacht werden;

- Typ des Gerätes
- Artikelnummer des Gerätes
- Ident-Nummer des Gerätes
- Ersatzteilnummer des erforderlichen Ersatzteils

Aktuelle Preise und Infos finden Sie unter [www.isc-gmbh.info](http://www.isc-gmbh.info)

Pos.	Beschreibung	Ersatzteilnr.
002	Sägeblattschutz	43.406.96.01.001
017	Schiebestock	43.406.96.01.002
005	Sägeblatt (24 Z)	43.406.96.01.003
006	Tischeinlage	43.406.96.01.004
007	Parallelanschlag komplett	43.406.96.01.005
008	Handrad	43.406.96.01.006
009	Feststellgriff	43.406.96.01.007
010	Untergestell komplett	43.406.96.01.008
011	Ein- und Ausschalter	43.406.96.01.009
003	Absaugschlauch	43.406.96.01.010
013	Queranschlag	43.406.96.01.011
016	Absaugadapter	43.406.96.01.012
015	Verlängerungstisch	43.406.96.01.013
014	Verbreiterungstisch	43.406.96.01.014
	Sägeblattflansch	43.406.96.01.015
	Tischskala	43.406.96.01.016
031	Laser	43.406.96.01.017
	Antriebsriemen	43.406.96.01.018
	Sägeblatt (48 Z)	43.406.96.01.019
	Kohlebürsten	43.406.96.01.020

Einhell Germany AG · Wiesenweg 22 · D-94405 Landau/Isar



### Konformitätserklärung

- erklärt folgende Konformität gemäß EU-Richtlinie und Normen für Artikel  
 explains the following conformity according to EU directives and norms for the following product  
 déclare la conformité suivante selon la directive CE et les normes concernant l'article  
 dichiara la seguente conformità secondo la direttiva UE e le norme per l'articolo  
 verklaart de volgende overeenstemming conform EU richtlijn en normen voor het product  
 declara la siguiente conformidad a tenor de la directiva y normas de la UE para el artículo  
 declara a seguinte conformidade, de acordo com a directiva CE e normas para o artigo  
 attesterer følgende overensstemmelse i medfør af EU-direktiv samt standarder for artikel  
 förklarar följande överensstämmelse enl. EU-direktiv och standarder för artikeln  
 vakuuttaa, että tuote täyttää EU-direktiivin ja standardien vaatimukset  
 tõendab toote vastavust EL direktiivile ja standarditele  
 vydává následující prohlášení o shodě podle směrnice EU a norem pro výrobek  
 potvrjuje sledečo skladnost s smernico EU in standardi za izdelak  
 vydáva nasledujúce prehlásenie o zhode podľa smernice EU a noriem pre výrobok  
 a cikkekhez az EU-irányvonal és Normák szerint a következő konformitást jelenti ki  
 deklaruje zgodność wymienionego poniżej artykułu z następującymi normami na podstawie dyrektywy WE.  
 декларира съответното съответствие съгласно Директива на ЕС и норми за артикул  
 paskaidro šādu atbilstību ES direktīvai un standartiem  
 apibūdina šj atitiktīgu EU reikalavimams ir prekės normoms  
 declară următoarea conformitate conform directivei UE și normelor pentru articolul  
 δηλώνει την ακόλουθη συμμόρφωση σύμφωνα με την Οδηγία ΕΚ και τα πρότυπα για το προϊόν  
 potvrđuje sljedeću usklađenost prema smjernicama EU i normama za artikl  
 potvrđuje sljedeću usklađenost prema smjernicama EU i normama za artikl  
 potvrđuje sledeću usklađenost prema smernicama EZ i normama za artikla  
 следующим удостоверяется, что следующие продукты соответствуют директивам и нормам ЕС  
 проголошує про зазначену нижче відповідність виробу директивам та стандартам ЄС на виріб  
 ja izjavuva slednata soobraznost soglasno EU-direktivata i normite za artikli  
 Úrünü ile ilgili AB direktifleri ve normları gereğince aşağıda açıklanan uygunluğu belirtir  
 erklærer følgende samsvar i henhold til EU-direktivet og standarder for artikkel  
 Lýsir uppfyllingu EU-reglna og annarra staðla vöru

### Tischkreissäge WZTS 1700 (Workzone)

- 87/404/EC\_2009/105/EC       2006/42/EC  
 2005/32/EC\_2009/125/EC       Annex IV  
 2006/95/EC      Notified Body: TÜV Rheinland LGA Products GmbH  
 2006/28/EC      Notified Body No.: 0197  
 2000/14/EC\_2005/88/EC      Reg. No.: BM 60038928 0001  
 2004/108/EC       2000/14/EC\_2005/88/EC  
 2004/22/EC       Annex V  
 1999/5/EC       Annex VI  
 97/23/EC      Noise: measured  $L_{WA}$  = dB (A); guaranteed  $L_{WA}$  = dB (A)  
 90/396/EC\_2009/142/EC      P = KW; L/Ø = cm  
 89/686/EC\_96/58/EC      Notified Body:  
 2004/26/EC  
 Emission No.:

Standard references: EN 61029-1; EN 61029-2-1; EN 55014-1;  
EN 55014-2; EN 61000-3-2; EN 61000-3-3; EN 60825-1

Landau/Isar, den 24.04.2011

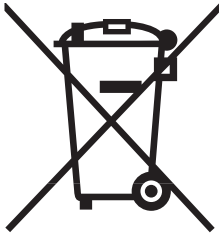
Weichselgartner/General Manager

Wentao/Product-Management

First CE: 11  
 Art.-No.: 43.406.96 I.-No.: 11011  
 Subject to change without notice

Archive-File/Record: NAPR003892  
 Documents registrar: Siegfried Roider  
 Wiesenweg 22, D-94405 Landau/Isar





Nur für EU-Länder

Werfen Sie Elektrowerkzeuge nicht in den Hausmüll!

Gemäß europäischer Richtlinie 2002/96/EG über Elektro- und Elektronik-Altgeräte und Umsetzung in nationales Recht müssen verbrauchte Elektrowerkzeuge getrennt gesammelt werden und einer umweltgerechten Wiederverwertung zugeführt werden.

Recycling-Alternative zur Rücksendeaufforderung:

Der Eigentümer des Elektrogerätes ist alternativ anstelle Rücksendung zur Mitwirkung bei der sachgerechten Verwertung im Falle der Eigentumsaufgabe verpflichtet. Das Altgerät kann hierfür auch einer Rücknahmestelle überlassen werden, die eine Beseitigung im Sinne der nationalen Kreislaufwirtschafts- und Abfallgesetze durchführt. Nicht betroffen sind den Altgeräten beigelegte Zubehörteile und Hilfsmittel ohne Elektrobestandteile.

# GARANTIEURKUNDE IX/29/2011

Sehr geehrte Kundin, sehr geehrter Kunde,

unsere Produkte unterliegen einer strengen Qualitätskontrolle. Sollte diese Tischkreissäge dennoch einmal nicht einwandfrei funktionieren, bedauern wir dies sehr und bitten Sie, sich an unseren Servicedienst unter der auf dieser Garantiekarte angegebenen Adresse zu wenden. Gern stehen wir Ihnen auch telefonisch über die unten angegebene Servicrufnummer zur Verfügung. Für die Geltendmachung von Garantieansprüchen gilt Folgendes:

1. Die Garantieleistung erstreckt sich ausschließlich auf Mängel, die auf Material- oder Herstellungsfehler zurückzuführen sind und ist auf die Behebung dieser Mängel bzw. den Austausch des Gerätes beschränkt.  
Von unserer Garantie sind ferner Ersatzleistungen für Transportschäden, Schäden durch Nichtbeachtung der Montage- und Gebrauchsanleitung, missbräuchliche oder unsachgemäße Anwendungen, Nichtbeachtung der Wartungs- und Sicherheitsbestimmungen, Gewaltanwendung oder Fremdeinwirkungen sowie durch verwendungsgemäßen, üblichen Verschleiß ausgeschlossen.  
  
Der Garantieanspruch erlischt, wenn an dem Gerät bereits Eingriffe vorgenommen wurden.
2. Die Geltendmachung von Garantieansprüchen nach Ablauf der Garantiezeit ist ausgeschlossen. Dies gilt auch bei Einsatz eines Vor-Ort-Services.

Die Garantiezeit beträgt drei Jahre und beginnt am Tag des Kaufs. Bitte bewahren Sie den Kassenbon als Nachweis für den Kauf auf.

Ihre gesetzlichen Rechte werden durch diese Garantie nicht eingeschränkt. Während der Garantiezeit können defekte Geräte bei u. a. Serviceadresse telefonisch oder schriftlich reklamiert werden. Das defekte Gerät wird unverzüglich bei Ihnen kostenlos abgeholt und Sie erhalten dann ein neues oder repariertes Gerät kostenlos zurück. Selbstverständlich haben Sie auch die Möglichkeit das defekte Gerät unfrei an die u. a. Adresse zu senden.

**Bitte bereiten Sie hierzu das Gerät abholbereit, also verpackt für die Abholung vor (im Original-Karton oder vergleichbaren Karton). Unter der u. a. Internetseite haben Sie auch selbst die Möglichkeit, eine Abholung auszulösen.**

Bitte beachten Sie, dass Sie oder eine Vertrauensperson tagsüber erreichbar bzw. anwesend sein müssen. Bitte geben Sie unbedingt die Abholadresse an.

Außerhalb der Geschäftszeiten haben Sie die Möglichkeit, Ihre Telefonnummer zu hinterlassen und Sie erhalten am nächsten Arbeitstag einen Rückruf von uns.

Nach Ablauf der Garantiezeit haben Sie ebenfalls die Möglichkeit, das defekte Gerät zwecks Reparatur an die u. a. Adresse zu senden. Nach Ablauf der Garantiezeit anfallende Reparaturen sind kostenpflichtig.

**iSC GmbH • Eschenstrasse 6 • 94405 Landau/Isar (Deutschland)**

Telefon: +49 [0] 180 5 777 254 • Telefax +49 [0] 180 5 835 830

(14 ct/min aus dem deutschen Festnetz, Mobilfunkpreise maximal: 42 ct/min)

Außerhalb Deutschlands fallen stattdessen Gebühren für ein reguläres Gespräch ins dt. Festnetz an.

E-Mail: [info@isc-gmbh.info](mailto:info@isc-gmbh.info) • Internet: [www.isc-gmbh.info](http://www.isc-gmbh.info)

Der Nachdruck oder sonstige Vervielfältigung von Dokumentation und Begleitpapieren der Produkte, auch auszugsweise, ist nur mit ausdrücklicher Zustimmung der ISC GmbH zulässig.

Technische Änderungen vorbehalten

Kundendienst ☎ 01805 777 254 🌐 [www.isc-gmbh.info](http://www.isc-gmbh.info)  
0,14 €/Min. aus dem dt. Festnetz, höchstens 0,42 €/Min. aus Mobilfunknetzen

IX/29/2011  
Modell: WZTS 1700 35

