



TC-PW 610

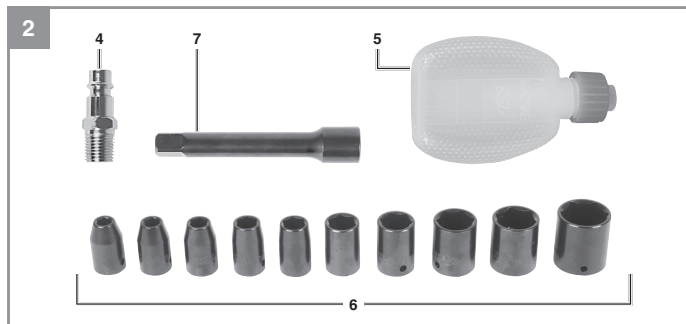
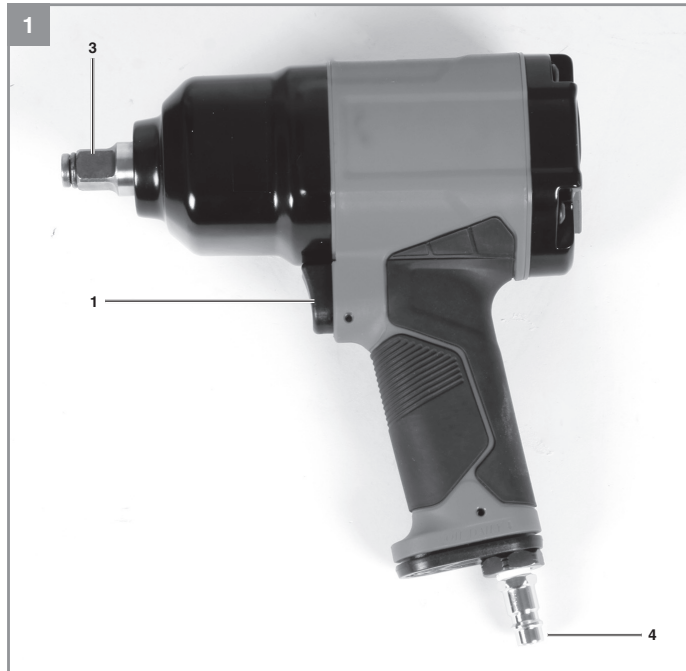
D	Originalbetriebsanleitung Druckluft-Schlagschrauber	E	Manual de instrucciones original Destornillador de percusion de aire comprimido
GB	Original operating instructions Air hammer screwdriver	FIN	Alkuperäiskäyttöohje Paineilma-iskuruuvinväännin
F	Instructions d'origine Cle a choc pneumatique	SLO	Originalna navodila za uporabo Udarni izvijač na komprimirani zrak
I	Istruzioni per l'uso originali Avvitatore a percussione ad aria compressa	H	Eredeti használati utasítás Préslég-ütvecsavarozó
DK/ N	Original betjeningsvejledning Trykluft-slagnøgle	RO	Instrucțiuni de utilizare originale Mașină de înșurubat pneumatică cu percuție
S	Original-bruksanvisning Tryckluftsdriven slagskruvdragare	GR	Πρωτότυπες Οδηγίες χρήσης Κρουστικό κατσαβίδι πεπιεσμένου αερα
CZ	Originální návod k obsluze Pneumatický rázový utahovák		
SK	Originálny návod na obsluhu Pneumatický rázový uťahovák		
NL	Originele handleiding Pneumatische slagschroever		

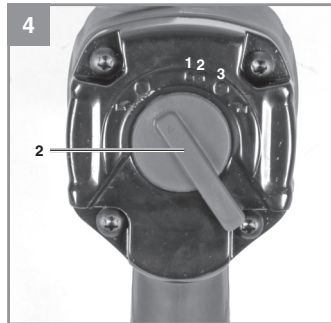
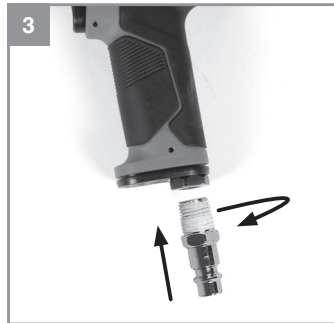


Art.-Nr.: 41.389.60

I.-Nr.: 21022









Gefahr! - Zur Verringerung des Verletzungsrisikos Bedienungsanleitung lesen



Vorsicht! Tragen Sie einen Gehörschutz. Die Einwirkung von Lärm kann Gehörverlust bewirken.



Vorsicht! Tragen Sie eine Staubschutzmaske. Beim Bearbeiten von Holz und anderer Materialien kann gesundheitsschädlicher Staub entstehen. Asbesthaltiges Material darf nicht bearbeitet werden!



Vorsicht! Tragen Sie eine Schutzbrille. Während der Arbeit entstehende Funken oder aus dem Gerät heraustretende Splitter, Späne und Stäube können Sichtverlust bewirken.

OIL DAILY

Das Druckluftwerkzeug vor jeder Inbetriebnahme über Druckluftanschluss ölen.



Drehrichtung



Drehmomenteinstellung

Gefahr!

Beim Benutzen von Geräten müssen einige Sicherheitsvorkehrungen eingehalten werden, um Verletzungen und Schäden zu verhindern. Lesen Sie diese Bedienungsanleitung / Sicherheitshinweise deshalb sorgfältig durch. Bewahren Sie diese gut auf, damit Ihnen die Informationen jederzeit zur Verfügung stehen. Falls Sie das Gerät an andere Personen übergeben sollten, händigen Sie diese Bedienungsanleitung / Sicherheitshinweise bitte mit aus. Wir übernehmen keine Haftung für Unfälle oder Schäden, die durch Nichtbeachten dieser Anleitung und den Sicherheitshinweisen entstehen.

1. Sicherheitshinweise

Die entsprechenden Sicherheitshinweise finden Sie im beiliegenden Heftchen!

Gefahr!

Lesen Sie alle Sicherheitshinweise und Anweisungen. Versäumnisse bei der Einhaltung der Sicherheitshinweise und Anweisungen können elektrischen Schlag, Brand und/oder schwere Verletzungen verursachen. **Bewahren Sie alle Sicherheitshinweise und Anweisungen für die Zukunft auf.**

Schützen Sie sich und Ihre Umwelt durch geeignete Vorsichtsmaßnahmen vor Unfallgefahren.

2. Gerätebeschreibung und Lieferumfang**2.1 Gerätebeschreibung (Bild 1-4)**

1. Abzugshebel
2. Schalter zur Einstellung von Rechts-Linkslauf und Drehmoment
3. Vierkant für Nussaufnahme
4. Stecknippel
5. Ölflasche (ohne Öl)
6. Steckaufsätze (SW: 8 mm, 10 mm, 11 mm, 13 mm, 17 mm, 19 mm, 21 mm, 22 mm, 24 mm, 27 mm)
7. Verlängerungsaufsatz

2.2 Lieferumfang

- Öffnen Sie die Verpackung und nehmen Sie das Gerät vorsichtig aus der Verpackung.
- Entfernen Sie das Verpackungsmaterial sowie Verpackungs- / und Transportsicherungen (falls vorhanden).

- Überprüfen Sie, ob der Lieferumfang vollständig ist.
- Kontrollieren Sie das Gerät und die Zubehörteile auf Transportschäden.
- Bewahren Sie die Verpackung nach Möglichkeit bis zum Ablauf der Garantiezeit auf.

Gefahr!

Gerät und Verpackungsmaterial sind kein Kinderspielzeug! Kinder dürfen nicht mit Kunststoffbeuteln, Folien und Kleinteilen spielen! Es besteht Verschluckungs- und Erstickungsgefahr!

- Druckluft-Schlagschrauber
- Stecknippel
- Ölflasche (ohne Öl)
- Steckaufsätze (10 Teile)
- Verlängerungsaufsatz
- Originalbetriebsanleitung
- Sicherheitshinweise

3. Bestimmungsgemäße Verwendung

Der Schlagschrauber ist ein handliches, druckluftbetriebenes Gerät für den Einsatz beim Heimwerker. Er eignet sich zum Befestigen und Lösen von Verschraubungen.

Die Maschine darf nur nach ihrer Bestimmung verwendet werden. Jede weitere darüber hinausgehende Verwendung ist nicht bestimmungsgemäß. Für daraus hervorgerufene Schäden oder Verletzungen aller Art haftet der Benutzer/Bediener und nicht der Hersteller.

Bitte beachten Sie, dass unsere Geräte bestimmungsgemäß nicht für den gewerblichen, handwerklichen oder industriellen Einsatz konstruiert wurden. Wir übernehmen keine Gewährleistung, wenn das Gerät in Gewerbe-, Handwerks- oder Industriebetrieben sowie bei gleichzusetzenden Tätigkeiten eingesetzt wird.

Beachten Sie!

Zu geringe Schlauch-Innendurchmesser und zu lange Schlauchleitung führen zu Leistungsverlust am Gerät.

4.

ma
ma
Arb
ma
Lee
Vie
Luf
em
Gei

Gei
Gei
Die
spr

Scf
Uns
Scf
Uns

Tra
Die
wirl

Scf
er F
157

Scf
Uns

Wa
Der
nac
wor
We
änc
ber

Der
kan
ein

Der
kan
Ber

4. Technische Daten

max. Lösemoment	610 Nm
max. Drehmoment	610 Nm
Arbeitsbereich (max. Gewindegröße)	M19
max. zulässiger Arbeitsdruck	6,3 bar
Leerlaufdrehzahl	7000 min ⁻¹
Vierkantaufnahme	12,7 mm (1/2 Zoll)
Luftverbrauch	198 l/min.
empfohlener Schlauchdurchmesser	9 mm
Gewicht	2 kg

Gefahr!

Geräusch und Vibration

Die Geräusch- und Vibrationswerte wurden entsprechend EN 15744 ermittelt.

Schalldruckpegel L_{pA}	94 dB(A)
Unsicherheit K_{pA}	3 dB
Schalleistungspegel L_{WA}	105 dB(A)
Unsicherheit K_{WA}	3 dB

Tragen Sie einen Gehörschutz.

Die Einwirkung von Lärm kann Gehörverlust bewirken.

Schwingungsgesamtwerte (Vektorsumme dreier Richtungen) ermittelt entsprechend EN ISO 15744 und EN ISO 28927-2.

Schwingungsemissionswert $a_h = 4,4 \text{ m/s}^2$
Unsicherheit $K = 1,5 \text{ m/s}^2$

Warnung!

Der angegebene Schwingungsemissionswert ist nach einem genormten Prüfverfahren gemessen worden und kann sich, abhängig von der Art und Weise, in der das Werkzeug verwendet wird, ändern und in Ausnahmefällen über dem angegebenen Wert liegen.

Der angegebene Schwingungsemissionswert kann zum Vergleich eines Elektrowerkzeuges mit einem anderen verwendet werden.

Der angegebene Schwingungsemissionswert kann auch zu einer einleitenden Einschätzung der Beeinträchtigung verwendet werden.

Beschränken Sie die Geräuschentwicklung und Vibration auf ein Minimum!

- Verwenden Sie nur einwandfreie Geräte.
- Warten und reinigen Sie das Gerät regelmäßig.
- Passen Sie Ihre Arbeitsweise dem Gerät an.
- Überlasten Sie das Gerät nicht.
- Lassen Sie das Gerät gegebenenfalls überprüfen.
- Schalten Sie das Gerät aus, wenn es nicht benutzt wird.
- Tragen Sie Handschuhe.

Vorsicht!

Restrisiken

Auch wenn Sie dieses Druckluft-Werkzeug vorschriftsmäßig bedienen, bleiben immer Restrisiken bestehen. Folgende Gefahren können im Zusammenhang mit der Bauweise und Ausführung dieses Werkzeuges auftreten:

1. Lungenschäden, falls keine geeignete Staubschutzmaske getragen wird.
2. Gehörschäden, falls kein geeigneter Gehörschutz getragen wird.
3. Gesundheitsschäden, die aus Hand-Arm-Schwingungen resultieren, falls das Gerät über einen längeren Zeitraum verwendet wird oder nicht ordnungsgemäß geführt und gewartet wird.

5. Vor Inbetriebnahme

Überzeugen Sie sich vor dem Anschließen, dass die Daten auf dem Typenschild mit den Werten der Druckluftversorgung übereinstimmen.

Trennen Sie vor allen Einstell-, Wartungs- und Reinigungsarbeiten die Druckluftversorgung.

Luftversorgung:

Über eine Druckluftquelle mit Druckeinstellmöglichkeit wie z.B. Kompressor. Lesen Sie vor Inbetriebnahme auch den Absatz Wartung und Pflege.

Leistungsgröße des Kompressors:

Der verwendete Kompressor sollte mindestens ein Kesselvolumen von 50 Liter haben.

Einstellwerte für das Arbeiten:

Stellen Sie an Ihrer Druckluftversorgung maximal einen Arbeitsdruck von 6,3 bar ein.

Beachten Sie:

Tragen Sie beim Arbeiten mit dem Schrauber die erforderliche Schutzkleidung, insbesondere Schutzbrille.

Beachten Sie die Sicherheitsbestimmungen.

5.1 Öfen des Gerätes

Vor jeder Inbetriebnahme und bei längerem Betrieb:

- Geben Sie 3-5 Tropfen Druckluft-Spezialöl in den Druckluftanschluss (5) (nicht im Lieferumfang enthalten)
- Lassen Sie das Gerät kurz laufen, damit überschüssiges Öl ausgeblasen wird.

5.2 Werkzeug aufstecken / entnehmen**(Bild 1)**

Stecken Sie den benötigten Steckschlüsseleinsatz auf die Vierkantaufnahme (3). Zum Entnehmen ziehen Sie den Steckschlüsseleinsatz von der Vierkantaufnahme (3) ab.

6. Bedienung**6.1 Anschluss an eine Druckluftversorgung**

- Verbinden Sie den Stecknippel (5) mit der Schnellkupplung eines Druckluftschlauches (Schlauch nicht im Lieferumfang enthalten).
- Beachten Sie den maximal zulässigen Arbeitsdruck des Gerätes.

6.2 Drehrichtungsumschalter / Drehmomentumschalter (Bild 4)

Über den Drehrichtungsumschalter (2) können Sie zwischen Links- und Rechtslauf wählen und Drehmoment einstellen:

- 1 – kleines Drehmoment
- 2 – mittleres Drehmoment
- 3 – großes Drehmoment

Hinweis!

Um Beschädigungen am Getriebe zu vermeiden, lassen Sie das Gerät vollständig zum Stillstand kommen bevor Sie die Drehrichtung ändern!

6.3 Arbeiten mit dem Schlagschrauber**Lösen:**

- Stellen Sie den Drehrichtungsumschalter (2) auf Linkslauf ein.
- Stecken Sie den Steckschlüsseleinsatz auf den Schlagschrauber (Siehe Punkt 5.2).
- Setzen Sie den Schlagschrauber auf die Schraube/Mutter und drücken Sie den Ab-

zugshebel (1).

- Bei stark festsitzenden oder angerosteten Schrauben/Muttern ist ein „Anlösen“ der Schrauben/Muttern mit einem Radkreuz oder Drehmomentschlüssel vorzunehmen.

Anziehen:

- **Warnung!** Der Schlagschrauber sollte nur zum Lösen von Schrauben/Muttern verwendet werden. Sollen jedoch Schrauben/Muttern mit dem Schlagschrauber festgezogen werden, ist ein dafür vorgesehener Drehmomentbegrenzer zu verwenden, da dies sonst zu Beschädigungen der Schraubverbindung führen kann. Diese sind im Fachhandel erhältlich und nicht im Lieferumfang enthalten.
- Vor dem Festziehen führen Sie die Schraube/Mutter sorgfältig in das Gewinde ein.
- Ziehen Sie Schrauben/Muttern, für die eine Drehmoment-Vorgabe gilt (z. B. im Kfz-Bereich durch Vorgaben des Fahrzeugherstellers) unbedingt nur mit einem dafür vorgesehenen Drehmomentbegrenzer fest.

Gefahr!

Schrauben/Muttern mit einem Drehmomentschlüssel auf das vom Hersteller vorgeschriebene Drehmoment nachziehen bzw. überprüfen!

7. Reinigung, Wartung und Ersatzteilbestellung

Trennen Sie vor allen Reinigungsarbeiten das Gerät von der Druckluftversorgung.

7.1 Reinigung

- Halten Sie Schutzvorrichtungen, Luftschlitze und Motorengehäuse so staub- und schmutzfrei wie möglich. Reiben Sie das Gerät mit einem sauberen Tuch ab oder blasen Sie es mit Druckluft bei niedrigem Druck aus.
- Wir empfehlen, dass Sie das Gerät direkt nach jeder Benutzung reinigen.
- Reinigen Sie das Gerät regelmäßig mit einem feuchten Tuch und etwas Schmierseife. Verwenden Sie keine Reinigungs- oder Lösungsmittel; diese könnten die Kunststoffteile des Gerätes angreifen. Achten Sie darauf, dass kein Wasser in das Geräteinnere gelangen kann.

7.2

Wa
Trei
Sie
ren

Die
hin
lang
Bet

Für
Gei
set.

Über
Vib
rollt

Hin
Dru
stät

Fol
Scf

Über
Scf
der
fan

Vor
Vor
ges
luft
me
Ein
der
Laç
ner

Soi
Im
war

Vor
•
•
•
•

7.2 Wartung

Warnung!

Trennen Sie das Gerät vom Druckluftnetz, bevor Sie Wartungs- und Reinigungsarbeiten durchführen.

Die Einhaltung der hier angegebenen Wartungshinweise sichert für dieses Qualitätsprodukt eine lange Lebensdauer und einen störungsfreien Betrieb zu.

Für eine dauerhafte einwandfreie Funktion Ihres Geräts ist eine regelmäßige Schmierung Voraussetzung.

Überprüfen Sie regelmäßig die Drehzahl und das Vibrationsniveau durch eine einfache Sichtkontrolle.

Hinweis: Verwenden Sie umweltverträgliches Druckluftöl, wenn das Gerät außerhalb von Werkstätten benutzt wird.

Folgende Möglichkeiten stehen Ihnen in Sachen Schmierung zur Auswahl:

Über einen Nebelöler

Schalten Sie zwischen der Druckluftquelle und dem Gerät einen Nebelöler (nicht im Lieferumfang enthalten, im Fachhandel erhältlich).

Von Hand

Vor jeder Inbetriebnahme des Druckluft-Werkzeuges 3-5 Tropfen Spezial-Druckluftöl in den Druckluftanschluss geben. Ist das Druckluftwerkzeug mehrere Tage außer Betrieb, müssen Sie vor dem Einschalten 5-10 Tropfen Spezial-Druckluftöl in den Druckluftanschluss geben.

Lagern Sie Ihr Druckluftwerkzeug nur in trockenen Räumen.

Sonstige Wartung

Im Geräteinneren befinden sich keine weiteren zu wartenden Teile.

Von der Garantie ausgeschlossen sind:

- Verschleißteile
- Schäden durch unzulässigen Arbeitsdruck.
- Schäden durch nicht aufbereitete Druckluft.
- Schäden, hervorgerufen durch unsachgemäßen Gebrauch oder Fremdeingriff.

7.3 Ersatzteilbestellung:

Bei der Ersatzteilbestellung sollten folgende Angaben gemacht werden;

- Typ des Gerätes
- Artikelnummer des Gerätes
- Ident-Nummer des Gerätes
- Ersatzteilnummer des erforderlichen Ersatzteils

Aktuelle Preise und Infos finden Sie unter www.Einhell-Service.com

8. Entsorgung und Wiederverwertung

Das Gerät befindet sich in einer Verpackung um Transportschäden zu verhindern. Diese Verpackung ist Rohstoff und ist somit wieder verwendbar oder kann dem Rohstoffkreislauf zurückgeführt werden. Das Gerät und dessen Zubehör bestehen aus verschiedenen Materialien, wie z.B. Metall und Kunststoffe. Führen Sie defekte Bauteile der Sondermüllentsorgung zu. Fragen Sie im Fachgeschäft oder in der Gemeindeverwaltung nach!

9. Lagerung

Lagern Sie das Gerät und dessen Zubehör an einem dunklen, trockenen und frostfreiem sowie für Kinder unzugänglichem Ort. Die optimale Lagertemperatur liegt zwischen 5 und 30 °C. Bewahren Sie das Gerät in der Originalverpackung auf.

Der Nachdruck oder sonstige Vervielfältigung von Dokumentation und Begleitpapieren der Produkte, auch auszugsweise, ist nur mit ausdrücklicher Zustimmung der Einhell Germany AG zulässig.

Technische Änderungen vorbehalten

Service-Informationen

Wir unterhalten in allen Ländern, welche in der Garantiekunde benannt sind, kompetente Service-Partner, deren Kontakte Sie der Garantiekunde entnehmen. Diese stehen Ihnen für alle Service-Belange wie Reparatur, Ersatzteil- und Verschleißteil-Versorgung oder den Bezug von Verbrauchsmaterialien zur Verfügung.

Es ist zu beachten, dass bei diesem Produkt folgende Teile einem gebrauchsgemäßen oder natürlichen Verschleiß unterliegen bzw. folgende Teile als Verbrauchsmaterialien benötigt werden.

Kategorie	Beispiel
Verschleißteile*	Nussaufnahme
Verbrauchsmaterial/ Verbrauchsteile*	Steckaufsätze, Verlängerung
Fehlteile	

* nicht zwingend im Lieferumfang enthalten!

Bei Mängel oder Fehlern bitten wir Sie, den Fehlerfall im Internet unter www.Einhell-Service.com anzu-melden. Bitte achten Sie auf eine genaue Fehlerbeschreibung und beantworten Sie dazu in jedem Fall folgende Fragen:

- Hat das Gerät bereits einmal funktioniert oder war es von Anfang an defekt?
- Ist Ihnen vor dem Auftreten des Defektes etwas aufgefallen (Symptom vor Defekt)?
- Welche Fehlfunktion weist das Gerät Ihrer Meinung nach auf (Hauptsymptom)?
Beschreiben Sie diese Fehlfunktion.

Garantieurkunde

Sehr geehrte Kundin, sehr geehrter Kunde,

unsere Produkte unterliegen einer strengen Qualitätskontrolle. Sollte dieses Gerät dennoch einmal nicht einwandfrei funktionieren, bedauern wir dies sehr und bitten Sie, sich an unseren Servicedienst unter der auf dieser Garantiekarte angegebenen Adresse zu wenden. Gerne stehen wir Ihnen auch telefonisch über die angegebene Servicenummer zur Verfügung. Für die Geltendmachung von Garantieansprüchen gilt folgendes:

1. Diese Garantiebedingungen richten sich ausschließlich an Verbraucher, d. h. natürliche Personen, die dieses Produkt weder im Rahmen ihrer gewerblichen noch anderen selbständigen Tätigkeit nutzen wollen. Diese Garantiebedingungen regeln zusätzliche Garantieleistungen, die der u. g. Hersteller zusätzlich zur gesetzlichen Gewährleistung Käufem seiner Neugeräte verspricht. Ihre gesetzlichen Gewährleistungsansprüche werden von dieser Garantie nicht berührt. Unsere Garantieleistung ist für Sie kostenlos.
2. Die Garantieleistung erstreckt sich ausschließlich auf Mängel an dem von Ihnen in der Europäischen Union erworbenen neuen Gerät des u. g. Herstellers, die auf einem Material- oder Herstellungsfehler beruhen und ist nach unserer Wahl auf die Behebung solcher Mängel oder den Austausch des Geräts beschränkt. Bitte beachten Sie, dass unsere Geräte bestimmungsgemäß nicht für den gewerblichen, handwerklichen oder beruflichen Einsatz konstruiert wurden. Ein Garantievertrag kommt daher nicht zustande, wenn das Gerät innerhalb der Garantiezeit in Gewerbe-, Handwerks- oder Industriebetrieben verwendet wurde oder einer gleichzusetzenden Beanspruchung ausgesetzt war. Bei Artikel unter dem Brand „Professional“ gilt der Ausschluss für den gewerblichen, handwerklichen oder beruflichen Einsatz nicht.
3. Von unserer Garantie ausgenommen sind:
 - Schäden am Gerät, die durch Nichtbeachtung der Montageanleitung oder aufgrund nicht fachgerechter Installation, Nichtbeachtung der Gebrauchsanleitung (wie durch z.B. Anschluss an eine falsche Netzspannung oder Stromart) oder Nichtbeachtung der Wartungs- und Sicherheitsbestimmungen und durch Aussetzen des Geräts an anomale Umweltbedingungen oder durch mangelnde Pflege und Wartung entstanden sind.
 - Schäden am Gerät, die durch missbräuchliche oder unsachgemäße Anwendungen (wie z.B. Überlastung des Gerätes oder Verwendung von nicht zugelassenen Einsatzwerkzeugen oder Zubehör), Eindringen von Fremdkörpern in das Gerät (wie z.B. Sand, Steine oder Staub, ...) Transportschäden, Gewaltanwendung oder Fremdeinwirkungen (wie z. B. Schäden durch Herunterfallen) entstanden sind.
 - Schäden am Gerät oder an Teilen des Geräts, die auf einen gebrauchsgemäßen, üblichen oder sonstigen natürlichen Verschleiß zurückzuführen sind. Beispielsweise unterliegen Akkus und Akkupacks einem natürlichen Verschleiß und sind konstruktionsbedingt auf eine begrenzte Zyklenzahl ausgelegt. Der Verschleiß wird insbesondere durch abverlangte Lasten, Ladegeschwindigkeiten aber auch durch Exposition gegenüber Hitze, Kälte, Vibration und Stöße negativ beeinflusst.
4. Die Garantiezeit beträgt 2 Jahre und beginnt mit dem Kaufdatum des Gerätes. Garantieansprüche sind vor Ablauf der Garantiezeit innerhalb von zwei Wochen, nachdem Sie den Defekt erkannt haben, geltend zu machen. Die Geltendmachung von Garantieansprüchen nach Ablauf der Garantiezeit ist ausgeschlossen. Die Reparatur oder der Austausch des Geräts führt weder zu einer Verlängerung der Garantiezeit noch wird eine neue Garantiezeit durch diese Leistung für das Gerät oder für etwaige eingebaute Ersatzteile in Gang gesetzt. Dies gilt auch bei Einsatz eines Vor-Ort Services.
5. Für die Geltendmachung Ihres Garantieanspruches melden Sie bitte das defekte Gerät an unter: [www. Einhell-Service.com](http://www.Einhell-Service.com). Halten Sie bitte den Kaufbeleg oder andere Nachweise Ihres Kaufs des Neugeräts bereit. Geräte, die ohne entsprechende Nachweise oder ohne Typenschild eingeschickt werden, sind von der Garantieleistung aufgrund einer mangelnden Zuordnungsmöglichkeit ausgeschlossen. Ist der Defekt des Gerätes von unserer Garantieleistung erfasst, erhalten Sie umgehend ein repariertes oder neues Gerät zurück.
6. Wenn Sie das Gerät in ein anderes Land der Europäischen Union verbracht haben als das Land, in dem Sie das Gerät erworben haben, erbringen wir die Garantieleistung durch einen dortigen Servicepartner. Bei Verbringung außerhalb der Europäischen Union besteht kein Garantieanspruch.

Selbstverständlich beheben wir gegen Erstattung der Kosten auch gerne Defekte am Gerät, die vom Garantiefumfang nicht oder nicht mehr erfasst sind. Dazu senden Sie das Gerät bitte an unsere Serviceadresse. Für Verschleiß-, Verbrauchs- und Fehlteile verweisen wir auf die Einschränkungen dieser Garantie gemäß den Service-Informationen dieser Bedienungsanleitung.

Garantiegeber ist: Einhell Germany AG, Wiesenweg, 94405 Landau/Isar (Deutschland)
Der Service wird erbracht durch: Einhell Service, Eschenstraße 6, 94405 Landau / Isar



**Sehr geehrte Kundin,
sehr geehrter Kunde,
LIEBE MÖGLICHMACHER,**

wir haben das Ziel, alles dafür zu tun, damit Sie mit Einhell all Ihre Projekte möglich machen können. Aus diesem Grund ist Service bei uns gelebter Anspruch: mit über 20 Jahren Erfahrung und mehr als 120 kompetenten und persönlichen Ansprechpartnern hat es sich der Einhell Service auf die Fahnen geschrieben, Sie bei allen Fragen zu Ihrem Produkt zu unterstützen. Dazu gehört ein beratendes Technikerteam, bis zu 10 Jahre Ersatzteilverfügbarkeit, 24 Stunden Versandservice, eine leistungsfähige Reparatur-Organisation und ein flächendeckendes Service-Partnernetz.

Über unser Onlineportal www.Einhell-Service.com sind viele unserer verfügbaren Services jetzt noch schneller und einfacher für Sie erreichbar – rund um die Uhr, sieben Tage die Woche.



Einhell-Service.com
>>>

Einhell Service
Eschenstraße 6
94405 Landau an der Isar

Telefon: 09951 - 959 2000
Telefax: 09951 - 959 1700
E-Mail: Service-DE@Einhell.com

Wir freuen uns auf Ihren Besuch unter



Danger! - Read the operating instructions to reduce the risk of injury



Caution! Wear ear-muffs. The impact of noise can cause damage to hearing.



Caution! Wear a breathing mask. Dust which is injurious to health can be generated when working on wood and other materials. Never use the device to work on any materials containing asbestos!



Caution! Wear safety goggles. Sparks generated during working or splinters, chips and dust emitted by the device can cause loss of sight.

OIL DAILY

Each time before use, oil the compressed air tool via the compressed air coupling.



Direction of rotation



Torque selector

Danger!

When using the equipment, a few safety precautions must be observed to avoid injuries and damage. Please read the complete operating instructions and safety regulations with due care. Keep this manual in a safe place, so that the information is available at all times. If you give the equipment to any other person, hand over these operating instructions and safety regulations as well. We cannot accept any liability for damage or accidents which arise due to a failure to follow these instructions and the safety instructions.

1. Safety regulations

The corresponding safety information can be found in the enclosed booklet.

Danger!**Read all safety regulations and instructions.**

Any errors made in following the safety regulations and instructions may result in an electric shock, fire and/or serious injury.

Keep all safety regulations and instructions in a safe place for future use.

Protect yourself and your environment from risks and accidents by taking the appropriate precautionary measures.

2. Layout and items supplied**2.1 Layout (Fig. 1-4)**

1. Trigger lever
2. Switch for setting forward/reverse rotation and the torque
3. Square driver mount for connector
4. Nipple
5. Oil bottle (without oil)
6. Plug-on attachments (sizes: 8 mm, 10 mm, 11 mm, 13 mm, 17 mm, 19 mm, 21 mm, 22 mm, 24 mm, 27 mm)
7. Extension attachment

2.2 Items supplied

Please check that the article is complete as specified in the scope of delivery. If parts are missing, please contact our service center or the sales outlet where you made your purchase at the latest within 5 working days after purchasing the product and upon presentation of a valid bill of purchase. Also, refer to the warranty table in the service information at the end of the operating instructions.

- Open the packaging and take out the equipment with care.
- Remove the packaging material and any packaging and/or transportation braces (if available).
- Check to see if all items are supplied.
- Inspect the equipment and accessories for transport damage.
- If possible, please keep the packaging until the end of the guarantee period.

Danger!

The equipment and packaging material are not toys. Do not let children play with plastic bags, foils or small parts. There is a danger of swallowing or suffocating!

- Pneumatic impact driver
- Nipple
- Oil bottle (without oil)
- Plug-on attachments (10 items)
- Extension attachment
- Original operating instructions
- Safety information

3. Proper use

The impact driver is a handy, pneumatically operated tool designed for DIY applications. It is suitable for fastening and releasing threaded connections.

The equipment is to be used only for its prescribed purpose. Any other use is deemed to be a case of misuse. The user / operator and not the manufacturer will be liable for any damage or injuries of any kind caused as a result of this.

Please note that our equipment has not been designed for use in commercial, trade or industrial applications. Our warranty will be voided if the machine is used in commercial, trade or industrial businesses or for equivalent purposes.

Remember.

Too small a diameter of the hose and too long a hose line will result in loss of power.

4.

Ma
Ma
Wo
Ma
Idlr
Sq
Air
Rex
We

Soi
Sol
acc

L_{DA}
K_{PA}
L_{WA}
K_{WA}

We
The
ring

Tot
tion
ISC

Vib
K u

The
acc
ma
me
in e

The
cor
too

The
al a

Ker
mir

-
-
-

4. Technical data

Max. loosening torque	610 Nm
Max. torque	610 Nm
Working range (max. thread size)	M19
Max. permissible working pressure	6.3 bar
Idle speed	7000 min ⁻¹
Square drive mount	12.7 mm (1/2 inch)
Air consumption	198 l/min.
Recommended hose diameter	9 mm
Weight	2 kg

Sound and vibration

Sound and vibration values were measured in accordance with EN ISO 15744.

L _{PA} sound pressure level	94 dB(A)
K _{PA} uncertainty	3 dB
L _{WA} sound power level	105 dB(A)
K _{WA} uncertainty	3 dB

Wear ear-muffs.

The impact of noise can cause damage to hearing.

Total vibration values (vector sum of three directions) were determined in accordance with EN ISO 15744 and EN ISO 28927-2.

Vibration emission value $a_h = 4.4 \text{ m/s}^2$
K uncertainty = 1.5 m/s²

The specified vibration value was established in accordance with a standardized testing method. It may change according to how the electric equipment is used and may exceed the specified value in exceptional circumstances.

The specified vibration value can be used to compare the equipment with other electric power tools.

The specified vibration value can be used for initial assessment of a harmful effect.

Keep the noise emissions and vibrations to a minimum.

- Only use appliances which are in perfect working order.
- Service and clean the appliance regularly.
- Adapt your working style to suit the appliance.
- Do not overload the appliance.

- Have the appliance serviced whenever necessary.
- Switch the appliance off when it is not in use.
- Wear protective gloves.

Caution!

Residual risks

Even if you use this electric power tool in accordance with instructions, certain residual risks cannot be ruled out. The following hazards may arise in connection with the equipment's construction and layout:

1. Lung damage if no suitable protective dust mask is used.
2. Damage to hearing if no suitable ear protection is used.
3. Health damage caused by hand-arm vibrations if the equipment is used over a prolonged period or is not properly guided and maintained.

5. Before starting the equipment

Before you connect the equipment to the power supply make sure that the data on the rating plate are identical to those of the supply voltage.

Disconnect the compressed air supply before performing any cleaning, adjusting and maintenance work.

Air supply:

Via a compressed air source with pressure setting function, e.g. a compressor. Before starting up, please also read the section on care and maintenance.

Performance values of the compressor:

The compressor used should have a tank volume of at least 50 liters.

Setting values for work with the suction spray gun:

Set a maximum working pressure of 6.3 bar at your compressed air supply.

Remember:

Wear the necessary protective clothing, in particular safety goggles, when working with the screwdriver.

Pay attention to the safety regulations.

5.1 Lubricating the tool

Each time before starting and during prolonged operation:

- Insert 3-5 drops of special compressed air oil into the compressed air connection (5) (not included in delivery)
- Let the equipment run briefly so that any surplus oil is blown out.

5.2. Inserting/removing a tool (Fig. 1)

Fit the required drive socket insert by pushing onto the square drive mount (3). Remove the drive socket insert by pulling it off the square drive mount (3).

6. Operation

6.1 Connecting to a compressed air supply

- Connect the nipple (5) to the quick-lock coupling of a compressed air hose (the hose is not supplied).
- Note the maximum permissible operating pressure of the equipment.

6.2 Rotational direction switch/ torque switch (Fig. 4)

You can select counter-clockwise or clockwise rotation and the torque using the rotational direction switch (2).

- 1 – Low torque
- 2 – Medium torque
- 3 – High torque

Important!

To avoid gear damage, make sure that the tool has come to a complete stop before you change the direction of rotation.

6.3 Working with the impact driver

Loosening:

- Set the direction of rotational direction switch (2) to counter-clockwise.
- Mount a drive socket insert on the impact driver (see point 5.2).
- Place the impact driver on the screw/nut and press the trigger lever (1).
- If the screws/nuts are very tight or if they are rusted, use a tire wrench or torque wrench to slightly loosen them.

Tightening:

- **Warning!** Use the impact driver only for loosening screws/nuts. If you want to use the impact driver to tighten screws and nuts, you must also use a torque limiter which is designed for this purpose. If not, the screw connection may be damaged. The torque limiter is available from your dealer. It is not included in the scope of this delivery.
- Prior to tightening, carefully insert the screw/nut into the threads.
- It is important that screws/nuts with special torque specifications (for example provided by the vehicle manufacturer in the automotive sector) are tightened only with a suitable torque limiter.

Danger!

Screws/nuts must be finish-tightened with a torque wrench which is set to the torque specified by the manufacturer and then they must be checked!

7. Cleaning, maintenance and ordering of spare parts

Disconnect the compressed air supply from the equipment before performing any cleaning work.

7.1 Cleaning

- Keep all safety devices, air vents and the motor housing free of dirt and dust as far as possible. Wipe the equipment with a clean cloth or blow it down with compressed air at low pressure.
- We recommend cleaning the equipment immediately each time after use.
- Clean the equipment regularly with a damp cloth and some soft soap. Do not use cleaning agents or solvents; these may be aggressive to the plastic parts in the equipment. Ensure that no water can get into the interior of the equipment.

7.2 Maintenance

Warning!

Disconnect the equipment from the compressed air supply before you carry out any maintenance or cleaning work.

Compliance with the maintenance instructions listed here will help this quality product provide you with a long service life and trouble-free operation.

Req
me
tim
Req
by :

No
air
side

The

Lut
Cor
sou
at r

By
Eac
inst
into
pre
day
pre
bef
Sto

Oth
The
whi

Ex
•
•
•
•

7.3
Ple
rep
•
•
•
•
For
ww

Regular lubrication is essential for your equipment to work properly for a prolonged period of time.

Regularly check the speed and the vibration level by simply observing the tool.

Note: Use environmentally friendly compressed air oil if you want to operate the equipment outside the workshop.

The following lubrication options are available:

Lubrication by mist oiler

Connect a mist oiler between the compressed air source and the equipment (not supplied, available at retail stores)

By hand

Each time before using the compressed air tool insert 3-5 drops of special compressed air oil into the compressed air connection. If the compressed air tool has not been used for several days you must insert 5-10 drops of special compressed air oil into the compressed air connection before switching on.
Store your compressed air tool only in a dry room.

Other maintenance

There are no other parts inside the equipment which require maintenance.

Excluded from the guarantee are:

- Wear parts
- Damage caused by too much operating pressure.
- Damage caused by non-conditioned compressed air.
- Damage caused by improper use or unauthorized intervention.

7.3 Ordering replacement parts:

Please quote the following data when ordering replacement parts:

- Type of machine
- Article number of the machine
- Identification number of the machine
- Replacement part number of the part required

For our latest prices and information please go to www.Einhell-Service.com

8. Disposal and recycling

The equipment is supplied in packaging to prevent it from being damaged in transit. The raw materials in this packaging can be reused or recycled. The equipment and its accessories are made of various types of material, such as metal and plastic. Never place defective equipment in your household refuse. The equipment should be taken to a suitable collection center for proper disposal. If you do not know the whereabouts of such a collection point, you should ask in your local council offices.

9. Storage

Store the equipment and accessories in a dark and dry place at above freezing temperature. The ideal storage temperature is between 5 and 30 °C. Store the electric tool in its original packaging.

The reprinting or reproduction by any other means, in whole or in part, of documentation and papers accompanying products is permitted only with the express consent of the Einhell Germany AG.

Subject to technical changes

Service information

We have competent service partners in all countries named on the guarantee certificate whose contact details can also be found on the guarantee certificate. These partners will help you with all service requests such as repairs, spare and wearing part orders or the purchase of consumables.

Please note that the following parts of this product are subject to normal or natural wear and that the following parts are therefore also required for use as consumables.

Category	Example
Wear parts*	Connector
Consumables*	Plug-on attachments, extension
Missing parts	

* Not necessarily included in the scope of delivery!

In the event of defects or faults, please register the problem on the internet at www.Einhell-Service.com. Please ensure that you provide a precise description of the problem and answer the following questions in all cases:

- Did the equipment work at all or was it defective from the beginning?
- Did you notice anything (symptom or defect) prior to the failure?
- What malfunction does the equipment have in your opinion (main symptom)?
Describe this malfunction.

Warranty certificate

Dear Customer,

All of our products undergo strict quality checks to ensure that they reach you in perfect condition. In the unlikely event that this equipment develops a fault, please contact our service department at the address shown on this guarantee card. You can also contact us by telephone using the service number shown. Please note the following terms under which guarantee claims can be made:

1. These guarantee terms apply solely to consumers, i.e. natural persons, who do not want to use this product in connection with either their commercial or other self-employed activities. These guarantee terms regulate additional guarantee services which the undermentioned manufacturer promises to buyers of its new products in addition to their statutory rights of guarantee. Your statutory rights of guarantee are not affected by this guarantee. Our guarantee is free of charge to you.
2. The guarantee services cover only defects due to material or manufacturing faults on the new product which you have bought in the European Union from the undermentioned manufacturer and are limited to either the rectification of said defects or the replacement of the product, whichever we prefer. Please note that only equipment under the brand name "Professional" has been designed for use in commercial, trade or professional applications. For all other products the guarantee is invalidated if the equipment is used within the guarantee period in commercial, trade or industrial applications or for other equivalent activities.
3. Our guarantee does not cover:
 - Damage to the equipment caused by failure to comply with the installation/assembly instructions or by unprofessional installation; damage caused by failure to comply with the operating instructions (e.g. connection to the wrong mains voltage or current type); damage caused by failure to comply with the maintenance and safety regulations; damage caused by exposing the equipment to abnormal environmental conditions; damage resulting from poor care and maintenance.
 - Damage to the equipment caused by misuse or incorrect applications (e.g. overloading the equipment or using non-approved attachments or accessories); damage caused by foreign bodies (e.g. sand, stones, dust, ...) getting inside the equipment. Damage in transit; damage caused by force or external influences (e.g. by dropping the equipment).
 - Damage to the equipment or parts of the equipment which is owed to use-related, normal or otherwise natural wear. For example, batteries and battery packs are manufactured with a cycle limit for design-related reasons. Wear is negatively influenced in particular by load demands and charging speeds as well as exposure to heat, cold, vibration and impact.
4. The guarantee is valid for a period of 2 years starting from the purchase date of the equipment. Guarantee claims must be submitted before the end of the guarantee period and within two weeks of the defect being noticed. No guarantee claims will be accepted after the end of the guarantee period. The original guarantee period remains applicable to the equipment even if repairs are carried out or parts are replaced. In such cases, the work performed or parts fitted will not result in an extension of the guarantee period, and no new guarantee will become active for the work performed or for any replacement parts fitted. This also applies if on-site service is used.
5. To assert your guarantee claim, register the defective equipment at: www.Einhell-Service.com. You will need to provide proof of purchase of the new item of equipment. Equipment returned without such proof or without a rating plate are excluded from the guarantee services because of the lack of traceability. If the defect is covered by our guarantee, then either the item in question will be repaired immediately and returned to you or we will send you a new replacement.
6. If you have taken the equipment with you to a different EU country than where you bought it, we will arrange for a local service partner to provide the guarantee services. If you take the equipment outside the EU, the guarantee will not apply.

Of course, we are also happy to offer a chargeable repair service for any defects which are not covered or no longer covered by the scope of this guarantee. To take advantage of this service, please send the equipment to our service address. We draw attention to the restrictions of this guarantee concerning wear parts, consumables and missing parts as presented in the service information included in this operating manual.

Warrantor/ Service:

Einhell UK Ltd, Unit 10, 1st Floor, Champion's Business Park, Arrowe Brook Road, Upton, Wirral, CH49 0UQ



Danger! - Lisez ce mode d'emploi pour diminuer le risque de blessures



Prudence! Portez une protection de l'ouïe. L'exposition au bruit peut entraîner une perte de l'ouïe.



Prudence! Portez un masque anti-poussière. Lors de travaux sur du bois et autres matériaux, de la poussière nuisible à la santé peut être dégagée. Ne travaillez pas sur du matériau contenant de l'amiante !



Prudence! Portez des lunettes de protection. Les étincelles générées pendant travail ou les éclats, copeaux et la poussière sortant de l'appareil peuvent entraîner une perte de la vue.

OIL DAILY

Huilez l'outil pneumatique avant chaque mise en service par le biais du raccord d'air comprimé.



Sens de rotation



Réglage du couple

Dai
Lor
cer
ble-
tive
séc
pou
Si l'
veill
ces
resj
dus
cor

1.

Vol
por
Dai
Vel
et i
de :
déc
sur
Co
et i
eur

Pro
les
adé

2.

2.1
1.
2.

3.
4.
5.
6.

7.

2.2
Vel
de l
ma
de :

Danger !

Lors de l'utilisation d'appareils, il faut respecter certaines mesures de sécurité afin d'éviter des blessures et dommages. Veuillez donc lire attentivement ce mode d'emploi/ces consignes de sécurité. Veillez à le conserver en bon état pour pouvoir accéder aux informations à tout moment. Si l'appareil doit être remis à d'autres personnes, veillez à leur remettre aussi ce mode d'emploi/ces consignes de sécurité. Nous déclinons toute responsabilité pour les accidents et dommages dus au non-respect de ce mode d'emploi et des consignes de sécurité.

1. Consignes de sécurité

Vous trouverez les consignes de sécurité correspondantes dans le cahier en annexe.

Danger !

Veillez lire toutes les consignes de sécurité et instructions. Tout non-respect des consignes de sécurité et instructions peut provoquer une décharge électrique, un incendie et/ou des blessures graves.

Conservez toutes les consignes de sécurité et instructions pour une consultation ultérieure.

Protégez-vous et votre environnement contre les risques d'accidents en prenant des mesures adéquates de précaution.

2. Description de l'appareil et volume de livraison**2.1 Description de l'appareil (figure 1-4)**

1. Levier de détente
2. Interrupteur pour régler la marche à droite - la marche à gauche et le couple de rotation
3. Carré pour emmanchement des douilles
4. Raccord enfichable
5. Flacon d'huile (sans huile)
6. Embouts enfichables (pas de vis : 8 mm, 10 mm, 11 mm, 13 mm, 17 mm, 19 mm, 21 mm, 22 mm, 24 mm, 27 mm)
7. Embout de rallonge

2.2 Volume de livraison

Veillez contrôler si l'article est complet à l'aide de la description du volume de livraison. S'il manque des pièces, adressez-vous dans un délai de 5 jours maximum après votre achat à notre

service après-vente ou au magasin où vous avez acheté l'appareil muni d'une preuve d'achat valable. Veuillez consulter pour cela le tableau des garanties dans les informations service après-vente à la fin du mode d'emploi.

- Ouvrez l'emballage et prenez l'appareil en le sortant avec précaution de l'emballage.
- Retirez le matériel d'emballage tout comme les sécurités d'emballage et de transport (s'il y en a).
- Vérifiez si la livraison est bien complète.
- Contrôlez si l'appareil et ses accessoires ne sont pas endommagés par le transport.
- Conservez l'emballage autant que possible jusqu'à la fin de la période de garantie.

Danger !

L'appareil et le matériel d'emballage ne sont pas des jouets ! Il est interdit de laisser des enfants jouer avec des sacs et des films en plastique et avec des pièces de petite taille. Ils risquent de les avaler et de s'étouffer !

- Visseuse à chocs pneumatique
- Raccord enfichable
- Flacon d'huile (sans huile)
- Embouts enfichables (10 pièces)
- Embout de rallonge
- Mode d'emploi d'origine
- Consignes de sécurité

3. Utilisation conforme à l'affectation

La visseuse à chocs est un appareil maniable à air comprimé convenant pour le bricolage à domicile. Elle convient pour visser et dévisser les raccords filetés.

La machine doit exclusivement être employée conformément à son affectation. Chaque utilisation allant au-delà de cette affectation est considérée comme non conforme. Pour les dommages en résultant ou les blessures de tout genre, le producteur décline toute responsabilité et l'opérateur/l'exploitant est responsable.

Veillez au fait que nos appareils, conformément à leur affectation, n'ont pas été construits, pour être utilisés dans un environnement professionnel, industriel ou artisanal. Nous déclinons toute responsabilité si l'appareil est utilisé professionnellement, artisanalement ou dans des sociétés

F

industrielles, tout comme pour toute activité équivalente.

À respecter !
Un tuyau de diamètre intérieur trop faible et une conduite flexible trop longue provoquent une perte de puissance au niveau de l'appareil.

4. Données techniques

- Couple de desserrage max..... 610 Nm
- Couple de rotation max. 610 Nm
- Plage de travail (taille de filetage max.)..... M19
- Pression de service maximum autorisée . 6,3 bar
- Vitesse de rotation à vide..... 7000 tr/min
- Emmanchement carré 12,7 mm 1/2"
- Consommation d'air 198 l/min.
- Diamètre de tuyau recommandé 9 mm
- Poids 2 kg

Bruit et vibration
 Les valeurs de bruits et de vibrations ont été déterminées conformément à EN ISO 15744.

- Niveau de pression acoustique L_{pA} 94 dB(A)
- Imprécision K_{pA} 3 dB
- Niveau de puissance acoustique L_{WA} ... 105 dB(A)
- Imprécision K_{WA} 3 dB

Portez une protection acoustique.
 L'exposition au bruit peut entraîner la perte de l'ouïe.

Les valeurs totales des vibrations (sommes vectorielles dans trois directions) ont été déterminées conformément à EN ISO 15744 et EN ISO 28927-2.

Valeur d'émission de vibration a_{hv} = 4,4 m/s²
 Insécurité K = 1,5 m/s²

La valeur d'émission de vibration a été mesurée selon une méthode d'essai normée et peut être modifiée, en fonction du type d'emploi de l'outil électrique ; elle peut dans certains cas exceptionnels être supérieure à la valeur indiquée.

La valeur d'émission de vibration indiquée peut être utilisée pour comparer un outil électrique à un autre.

La valeur d'émission de vibration indiquée peut également être utilisée pour estimer l'altération au début.

Limitez le niveau sonore et les vibrations à un minimum !

- Utilisez exclusivement des appareils en excellent état.
- Entretenez et nettoyez l'appareil régulièrement.
- Adaptez votre façon de travailler à l'appareil.
- Ne surchargez pas l'appareil.
- Faites contrôler l'appareil le cas échéant.
- Mettez l'appareil hors circuit lorsque vous ne l'utilisez pas.
- Portez des gants.

Prudence !
Risques résiduels

Même en utilisant cet outil électrique conformément aux prescriptions, il reste toujours des risques résiduels. Les dangers suivants peuvent apparaître en rapport avec la construction et le modèle de cet outil électrique :

1. Lésions des poumons si aucun masque anti-poussière adéquat n'est porté.
2. Déficience auditive si aucun casque anti-bruit approprié n'est porté.
3. Atteintes à la santé issues des vibrations main-bras, si l'appareil est utilisé pendant une longue période ou s'il n'a pas été employé ou entretenu dans les règles de l'art.

5. Avant la mise en service

Assurez-vous, avant de brancher la machine, que les données se trouvant sur la plaque signalétique correspondent bien aux valeurs de l'alimentation en air comprimé.

Débranchez l'alimentation en air comprimé avant tous travaux de réglage, de maintenance et de nettoyage.

Alimentation en air :
 Par une source en air comprimé avec une possibilité de réglage de la pression comme par ex. un compresseur. Lisez avant la mise en service également le paragraphe maintenance et entretien.

Pui
Le r
d'ui

Val
Rég
ma

À r
Por
és
cul
Ret

5.1
Ave
onr

•

5.2
Enf
l'en
Por
l'en

6.

6.1

•

•

6.2

Vou
la n
ser
1 –
2 –
3 –

Rei
Afir
l'en
me

Puissance du compresseur :

Le compresseur utilisé devrait avoir un réservoir d'un volume minimum de 50 litres.

Valeurs de consigne pour le travail :

Réglez sur votre alimentation en air comprimé au maximum une pression de travail de 6,3 bar.

À respecter :

Portez les vêtements de protection appropriés pour travailler avec la visseuse, en particulier des lunettes de protection. Respectez les consignes de sécurité.

5.1 Huilage de l'appareil

Avant chaque mise en service et pour tout fonctionnement prolongé :

- Mettez 3 à 5 gouttes d'huile spéciale pour outils pneumatiques dans le raccord d'air comprimé (5) (non compris dans la livraison)
- Faites tourner brièvement l'appareil pour évacuer l'excédent d'huile.

5.2 Enfiler / Retirer l'outil (figure 1)

Enfichez l'embout de clé à douille nécessaire sur l'emmanchement carré (3).
Pour le retirer, tirez l'embout de clé à douille de l'emmanchement carré (3).

6. Commande**6.1 Raccordement à une alimentation en air comprimé**

- Branchez le raccord enfichable (5) à l'accouplement rapide d'un tuyau à air comprimé (tuyau non compris dans la livraison).
- Respectez la pression de service maximum autorisée de l'appareil.

6.2 Inverseur de sens de rotation / Interrupteur de couple (figure 4)

Vous pouvez choisir entre la marche à gauche et la marche à droite par le biais de l'inverseur de sens de rotation (2) et régler le couple :

- 1 – petit couple
- 2 – couple moyen
- 3 – grand couple

Remarque !

Afin d'éviter des endommagements au niveau de l'engrenage, laissez l'appareil s'arrêter complètement avant de modifier le sens de rotation !

6.3 Travailler avec la visseuse à chocs**Dévisser :**

- Réglez l'inverseur de sens de rotation (2) sur la marche à gauche.
- Insérez l'embout de clé à douille sur la visseuse à chocs (voir point 5.2).
- Placez la visseuse à chocs sur la vis/l'écrou et appuyez sur le levier de détente (1).
- Lorsque les vis/écrous sont grippés ou rouillés, il est nécessaire de les « forcer » à l'aide d'une clé en croix ou d'une clé dynamométrique.

Visser :

- Avertissement ! La visseuse à chocs doit uniquement être utilisée pour le dévissage de vis / écrous. Si cependant, on veut visser des vis/écrous avec la visseuse à chocs, il faut utiliser un limiteur de couple prévu à cet effet car sinon les raccords vissés peuvent être endommagés. Celui-ci est disponible dans les magasins spécialisés et n'est pas compris dans la livraison.
- Avant de visser, engagez la vis/l'écrou avec précaution dans le filetage.
- Serrez les vis/écrous pour lesquels un couple est prescrit (par ex. indications du fabricant du véhicule dans le secteur automobile) uniquement à l'aide d'un limiteur de couple prévu à cet effet.

Danger !

Contrôlez les vis/les écrous avec une clé dynamométrique pour vérifier s'ils sont serrés avec le couple prescrit par le fabricant !

7. Nettoyage, maintenance et commande de pièces de rechange

Débranchez l'appareil de l'alimentation en air comprimé avant tous travaux de nettoyage.

7.1 Nettoyage

- Maintenez les dispositifs de protection, les fentes à air et le carter de moteur aussi propres et sans poussière que possible. Frottez l'appareil avec un chiffon propre ou soufflez dessus avec de l'air comprimé à basse pression.
- Nous recommandons de nettoyer l'appareil tout de suite après chaque utilisation.
- Nettoyez l'appareil régulièrement à l'aide d'un chiffon humide et un peu de savon noir. N'utilisez aucun produit de nettoyage ni solvant ; ils pourraient endommager les pièces en matières plastiques de l'appareil. Veillez à ce qu'aucune eau n'entre à l'intérieur de l'appareil.

7.2 Maintenance

Avertissement !

Débranchez l'appareil du réseau d'air comprimé avant d'effectuer les travaux de maintenance et de nettoyage.

Le respect des consignes de maintenance indiquées ici assure une longue durée de vie à ce produit de qualité et un fonctionnement sans dérangement.

Un fonctionnement durable et irréprochable de votre appareil suppose un graissage régulier.

Vérifiez régulièrement la vitesse de rotation et le niveau de vibration par un contrôle visuel.

Remarque : utilisez de l'huile pour outils pneumatiques non polluante lorsque l'appareil est utilisé à l'extérieur.

Vous avez les possibilités suivantes en matière de graissage :

Pulvérisateur d'huile

Branchez un pulvérisateur d'huile entre la source d'air comprimé et l'appareil (non compris dans la livraison, disponible dans le commerce spécialisé).

À la main

Avant chaque mise en service de l'outil pneumatique, mettez 3 à 5 gouttes d'huile spéciale pour outils pneumatiques dans le raccord d'air comprimé. Si l'outil pneumatique ne fonctionne pas pendant plusieurs jours, mettez 5-10 gouttes d'huile spéciale air comprimé dans le raccord d'air comprimé avant la mise en marche. Entreposez votre outil pneumatique uniquement dans des lieux secs.

Autre maintenance

Aucune autre pièce à l'intérieur de l'appareil n'a besoin de maintenance.

Sont exclus de la garantie :

- les pièces d'usure
- les dommages dus à une pression de service inadmissible.
- les dommages dus à un air comprimé non traité.
- les dommages dus à un emploi non conforme aux règles ou à une intervention d'un tiers.

7.3 Commande de pièces de rechange :

Pour les commandes de pièces de rechange, veuillez indiquer les références suivantes:

- Type de l'appareil
- No. d'article de l'appareil
- No. d'identification de l'appareil
- No. de pièce de rechange de la pièce requise

Vous trouverez les prix et informations actuelles à l'adresse www.Einhell-Service.com

8. Mise au rebut et recyclage

L'appareil se trouve dans un emballage permettant d'éviter les dommages dus au transport. Cet emballage est une matière première et peut donc être réutilisé ultérieurement ou être réintroduit dans le circuit des matières premières. L'appareil et ses accessoires sont en matériaux divers, comme par ex. des métaux et matières plastiques. Les appareils défectueux ne doivent pas être jetés dans les poubelles domestiques. Pour une mise au rebut conforme à la réglementation, l'appareil doit être déposé dans un centre de collecte approprié. Si vous ne connaissez pas de centre de collecte, veuillez vous renseigner auprès de l'administration de votre commune.

9.

Ent
un
cor
de :
°C.
d'oi

Tou
doc
mé
per
Gei

Sot

9. Stockage

Entreposez l'appareil et ses accessoires dans un endroit sombre, sec et à l'abri du gel tout comme inaccessible aux enfants. La température de stockage optimale est comprise entre 5 et 30 °C. Conservez l'outil électrique dans l'emballage d'origine.

Toute réimpression ou autre reproduction de la documentation et des papiers joints aux produits, même sous forme d'extraits, est uniquement permise une fois l'accord explicite de l'Einhell Germany AG obtenu.

Sous réserve de modifications techniques

Informations service après-vente

Nous disposons dans tous les pays mentionnés dans le bon de garantie de partenaires de service après-vente compétents dont vous trouverez les coordonnées dans le bon de garantie. Ceux-ci se tiennent à votre disposition pour tout ce qui concerne le service après-vente comme les réparations, l'approvisionnement en pièces de rechange et d'usure ou l'achat de pièces de consommation.

Il faut tenir compte du fait que pour ce produit les pièces suivantes sont soumises à une usure liée à l'utilisation ou à une usure naturelle ou que les pièces suivantes sont nécessaires en tant que consommables.

Catégorie	Exemple
Pièces d'usure*	Emmanchement des douilles
Matériel de consommation/ pièces de consommation*	Embouts enfichables, rallonge
Pièces manquantes	

*Pas obligatoirement compris dans la livraison !

En cas de vices ou de défauts, nous vous prions d'enregistrer le cas du défaut sur internet à l'adresse www.Einhell-Service.com. Veuillez donner une description précise du défaut et répondre dans tous les cas aux questions suivantes :

- est-ce que l'appareil a fonctionné une fois ou était-il défectueux dès le départ ?
- avez-vous remarqué quelque chose avant la panne (symptôme avant la panne) ?
- quel est le défaut de fonctionnement de l'appareil à votre avis (symptôme principal) ?
Décrivez ce défaut de fonctionnement.

Bon de garantie

Chère cliente, cher client,

Nos produits sont soumis à un contrôle de qualité strict. Si toutefois cet appareil ne devait pas fonctionner correctement, nous en sommes désolés et nous vous prions de vous adresser à notre service après-vente à l'adresse indiquée sur le bon de garantie. Nous nous tenons également volontiers à votre disposition par téléphone au numéro de service après-vente indiqué. Pour faire valoir les droits à la garantie, les conditions suivantes s'appliquent :

1. Ces conditions de garantie s'adressent exclusivement aux consommateurs, c'est-à-dire aux personnes physiques qui ne souhaitent utiliser ce produit ni dans le cadre de leur activité commerciale, ni dans le cadre de toute autre activité indépendante. Ces conditions de garantie réglementent les prestations de garantie supplémentaires que le fabricant mentionné ci-dessous promet aux acheteurs de ses appareils neufs en plus de la prestation de garantie légale. Vos droits légaux en matière de garantie restent inchangés. Notre prestation de garantie est gratuite pour vous.
2. La prestation de garantie s'étend exclusivement aux vices de l'appareil neuf du fabricant mentionné ci-dessous que vous avez acheté dans l'Union européenne et qui résultent d'une erreur de fabrication ou d'un défaut matériel. Il n'y a donc pas de contrat de garantie quand l'appareil a été utilisé professionnellement, artisanalement ou par des sociétés industrielles ou exposé à une sollicitation semblable pendant la durée de la garantie. La prestation de la garantie est assujettie, selon notre choix, soit l'élimination du vice, soit le remplacement de l'appareil. Veuillez noter que nos appareils, conformément à leur affectation, n'ont pas été conçus pour un usage commercial, artisanal ou professionnel. La garantie ne s'applique donc pas, à partir du moment où l'appareil est utilisé professionnellement, artisanalement, par des sociétés industrielles, ou encore, exposé à une sollicitation semblable pendant la durée de la garantie. Pour les articles "Professional", les exclusions décrites préalablement, ne s'appliquent pas.
3. Sont exclus de notre garantie :
 - les dommages sur l'appareil liés au non-respect des instructions de montage ou à une installation incorrecte, au non-respect du mode d'emploi (par ex. raccordement à une tension de réseau ou à un type de courant incorrect) ou au non-respect des consignes de maintenance et de sécurité ou à une exposition de l'appareil à des conditions environnementales anormales ou à un manque d'entretien et de maintenance.
 - les dommages sur l'appareil provoqués par une utilisation abusive ou non conforme (par ex. surcharge de l'appareil ou utilisation d'outils ou d'accessoires non autorisés), la pénétration de corps étrangers dans l'appareil (par ex. sable, cailloux ou poussière, ...), les dommages dus au transport, l'utilisation de la force ou les influences extérieures (par ex. dommages causés par une chute).
 - les dommages sur l'appareil ou des parties de l'appareil imputables à l'usure normale liée à l'utilisation de l'appareil ou à toute autre usure naturelle. Par exemple, les accumulateurs et les blocs d'accumulateurs sont soumis à une usure naturelle et sont conçus pour un nombre limité de cycles. L'usure est influencée négativement notamment par les charges demandées, les vitesses de charge mais aussi par l'exposition à la chaleur, au froid, aux vibrations et aux chocs.
4. La durée de garantie est de 2 ans et débute à la date d'achat de l'appareil. Les droits à la garantie doivent être revendiqués avant l'expiration de la durée de garantie dans un délai de deux semaines après avoir constaté le défaut. La revendication de droits à la garantie après expiration de la durée de garantie est exclue. La réparation ou le remplacement de l'appareil n'entraîne ni une extension de la durée de garantie ni le début d'une nouvelle durée de garantie pour cet appareil ou toute autre pièce de rechange installée sur l'appareil. Cela s'applique également lors d'une intervention du service après-vente sur place.
5. Pour faire valoir vos droits à la garantie, veuillez signaler l'appareil défectueux à l'adresse suivante : www.Einhell-Service.com. Veuillez vous munir de la preuve d'achat ou de tout autre justificatif de l'achat de votre nouvel appareil. Les appareils envoyés sans les justificatifs correspondants ou sans plaque signalétique sont exclus de la prestation de garantie en raison de l'impossibilité de les attribuer. Si le défaut de l'appareil est couvert par notre garantie, vous recevrez sans délai un appareil réparé ou un nouvel appareil.
6. Si vous avez amené l'appareil dans un pays de l'Union européenne autre que celui dans lequel vous l'avez acheté, nous fournissons la prestation de garantie par le biais d'un partenaire de service local. Il n'y a aucun droit de garantie en cas de transfert hors de l'Union européenne.

Bien entendu, nous réparons volontiers les défauts de votre appareil qui ne sont pas ou plus compris dans l'étendue de la garantie contre remboursement des frais. Pour ce faire, veuillez envoyer l'appareil à notre adresse de service après-vente. Pour les pièces d'usure, de consommation et les pièces manquantes, nous renvoyons aux restrictions de cette garantie conformément aux informations de service des présentes instructions d'utilisation.

Garant: Einhell France SAS, ZAC Paris Nord, 22, Avenue des Nations - Le Rabelais, BP 59018 - 93420 Villepinte
Service: Einhell Compiègne, Route de Choisy 3, 60200 Compiègne



Pericolo! - Per ridurre il rischio di lesioni leggete le istruzioni per l'uso



Attenzione! Portate cuffie antirumore. L'effetto del rumore può causare la perdita dell'udito.



Attenzione! Mettete una maschera antipolvere. Facendo lavori su legno o altri materiali si può creare della polvere nociva alla salute. Non lavorate materiale contenente amianto!



Attenzione! Indossate gli occhiali protettivi. Scintille createsi durante il lavoro o schegge, trucioli e polveri scaraventate fuori dall'apparecchio possono causare la perdita della vista.

OIL DAILY

Oliate sempre l'utensile ad aria compressa attraverso il relativo attacco dell'aria prima di metterlo in esercizio.



Senso di rotazione



Regolazione del momento torcente

Per
Nel
div
oni
istri
Cor
disj
l'ap
te it
insi
cur
dal
avv

1.

Le i
nell
Per
Leç
istr
ten.
san
Cor
per

Pro
col
ade

2.

2.1

1.
2.

3.
4.
5.
6.

7.

2.2

Ver
deç
ma
sist
l'ap
qui
dall

Pericolo!

Nell'usare gli apparecchi si devono rispettare diverse avvertenze di sicurezza per evitare lesioni e danni. Quindi leggete attentamente queste istruzioni per l'uso/le avvertenze di sicurezza. Conservate bene le informazioni per averle a disposizione in qualsiasi momento. Se date l'apparecchio ad altre persone, consegnate queste istruzioni per l'uso/le avvertenze di sicurezza insieme all'apparecchio. Non ci assumiamo alcuna responsabilità per incidenti o danni causati dal mancato rispetto di queste istruzioni e delle avvertenze di sicurezza.

1. Avvertenze sulla sicurezza

Le relative avvertenze di sicurezza si trovano nell'opuscolo allegato.

Pericolo!

Leggete tutte le avvertenze di sicurezza e le istruzioni. Dimenticanze nel rispetto delle avvertenze di sicurezza e delle istruzioni possono causare scosse elettriche, incendi e/o gravi lesioni. **Conservate tutte le avvertenze e le istruzioni per eventuali necessità future.**

Protegete voi e l'ambiente circostante dal pericolo di infortuni, prendendo delle precauzioni adatte.

2. Descrizione dell'apparecchio ed elementi forniti

2.1 Descrizione dell'apparecchio (Fig. 1-4)

1. Leva a grilletto
2. Selettore per impostare rotazione destrorsa/sinistrorsa e coppia
3. Attacco quadrato per adattatore
4. Nipplo ad innesto
5. Boccetta per olio (senza olio)
6. Inserti (n.: 8 mm, 10 mm, 11 mm, 13 mm, 17 mm, 19 mm, 21 mm, 22 mm, 24 mm, 27 mm)
7. Inserto di prolunga

2.2 Elementi forniti

Verificate che l'articolo sia completo sulla base degli elementi forniti descritti. In caso di parti mancanti, rivolgetevi al nostro Centro Servizio Assistenza o al punto vendita in cui avete acquistato l'apparecchio presentando un documento di acquisto valido entro e non oltre i 5 giorni lavorativi dall'acquisto dell'articolo. Al riguardo fate atten-

zione alla Tabella Garanzia nelle informazioni sul Servizio Assistenza alla fine delle istruzioni.

- Aprite l'imballaggio e togliete con cautela l'apparecchio dalla confezione.
- Togliete il materiale d'imballaggio e anche i fermi di trasporto / imballo (se presenti).
- Controllate che siano presenti tutti gli elementi forniti.
- Verificate che l'apparecchio e gli accessori non presentino danni dovuti al trasporto.
- Se possibile, conservate l'imballaggio fino alla scadenza della garanzia.

Pericolo!

L'apparecchio e il materiale d'imballaggio non sono giocattoli! I bambini non devono giocare con sacchetti di plastica, film e piccoli pezzi! Sussiste pericolo di ingerimento e soffocamento!

- Avvitatore pneumatico
- Nipplo ad innesto
- Boccetta per olio (senza olio)
- Inserti (10 pezzi)
- Accessorio di prolunga
- Istruzioni per l'uso originali
- Avvertenze di sicurezza

3. Utilizzo proprio

L'avvitatore a impulsi è un apparecchio maneggevole, azionato ad aria compressa, per l'utilizzo nel fai da te. È adatto per fissare ed allentare viti.

L'apparecchio deve venire usato solamente per lo scopo a cui è destinato. Ogni altro tipo di uso che esuli da quello previsto non è un uso conforme. L'utilizzatore/l'operatore, e non il costruttore, è responsabile dei danni e delle lesioni di ogni tipo che ne risultino.

Tenete presente che i nostri apparecchi non sono stati costruiti per l'impiego professionale, artigianale o industriale. Non ci assumiamo alcuna garanzia quando l'apparecchio viene usato in imprese commerciali, artigianali o industriali, o in attività equivalenti.

Da tenere presente!

Diametri interni dei tubi insufficienti e tubi flessibili troppo lunghi causano una perdita di efficienza dell'apparecchio.

4. Caratteristiche tecniche

Momento torcente max. di sblocco 610 Nm
Momento torcente max. 610 Nm
Zona di lavoro (max. dimensioni del filetto) . M19
Pressione di esercizio max. consentita ... 6,3 bar
Numero di giri al minimo 7000 min⁻¹
Attacco quadrato 12,7 mm (1/2 pollice)
Consumo di aria ca. 198 l/min.
Diametro consigliato del tubo flessibile 9 mm
Peso 2 kg

Rumore e vibrazioni

I valori del rumore e delle vibrazioni sono stati rilevati secondo la norma EN ISO 15744.

Livello di pressione acustica L_{PA} 94 dB (A)
Incertezza K_{PA} 3 dB
Livello di potenza acustica L_{WA} 105 dB (A)
Incertezza K_{WA} 3 dB

Portate cuffie antirumore.

L'effetto del rumore può causare la perdita dell'udito.

Valori complessivi delle vibrazioni (somma vettoriale delle tre direzioni) rilevati secondo le norme EN ISO 15744 ed EN ISO 28927-2.

Valore emissione vibrazioni a_n = 4,4 m/s²
Incertezza K = 1,5 m/s²

Il valore di emissione di vibrazioni indicato è stato misurato secondo un metodo di prova normalizzato e può variare a seconda del modo in cui l'elettrotensile viene utilizzato e, in casi eccezionali, può essere superiore al valore riportato.

Il valore di emissione di vibrazioni indicato può essere usato per il confronto tra elettrotensili di marchi diversi.

Il valore di emissione di vibrazioni può essere utilizzato anche per una valutazione preliminare dei rischi.

Limitate al minimo lo sviluppo di rumore e le vibrazioni!

- Utilizzate soltanto apparecchi in perfetto stato.
- Eseguite regolarmente la manutenzione e la pulizia dell'apparecchio.
- Adattate il vostro modo di lavorare all'apparecchio.
- Non sovraccaricate l'apparecchio.
- Fate eventualmente controllare l'apparecchio.
- Spegnete l'apparecchio se non lo utilizzate.
- Indossate i guanti.

Attenzione!

Rischi residui

Anche se questo elettrotensile viene utilizzato secondo le norme, continuano a sussistere rischi residui. In relazione alla struttura e al funzionamento di questo elettrotensile potrebbero presentarsi i seguenti pericoli:

1. Danni all'apparato respiratorio nel caso in cui non venga indossata una maschera antipolvere adeguata.
2. Danni all'udito nel caso in cui non vengano indossate cuffie antirumore adeguate.
3. Danni alla salute derivanti da vibrazioni mano-braccio se l'apparecchio viene utilizzato a lungo, non viene tenuto in modo corretto o se la manutenzione non è appropriata.

5. Prima della messa in esercizio

Prima di inserire la spina nella presa di corrente, assicuratevi che i dati sulla targhetta di identificazione corrispondano ai valori dell'alimentazione dell'aria compressa.

Prima di qualsiasi lavoro di regolazione, manutenzione e pulizia staccate l'alimentazione dell'aria compressa.

Alimentazione dell'aria:

Da una fonte di aria compressa con possibilità di regolazione come ad es. un compressore. Prima della messa in esercizio leggete anche il punto Manutenzione e cura.

Potenza del compressore

Si consiglia di utilizzare un compressore con un volume minimo del serbatoio di 50 litri.

Valori di regolazione per il lavoro:

Regolate l'alimentazione dell'aria compressa con una pressione di esercizio max. di 6,3 bar.

Da
Nel
me
oc
Os:

5.1
Prir
pro

5.2
Insi
sull
Per
dall

6.

6.1

6.2

Cor
sce
reg
1 -
2 -
3 -

Avn
Per
l'ap
can

le
a-
la

zio.
t.

z-
is-
a
le

cui
l-

l

l-
) a
se

a,
a-
a

a-
ne

di
ia

i

on

Da tenere presente

Nel lavorare con l'avvitatore portate gli indumenti protettivi necessari, in particolare gli occhiali.

Osservate le disposizioni di sicurezza.

5.1 Lubrificazione dell'apparecchio

Prima della messa in esercizio e con un esercizio prolungato:

- Aggiungete 3-5 gocce di olio speciale per aria compressa nell'attacco dell'aria compressa (5) (non compreso tra gli elementi forniti).
- Lasciate l'apparecchio brevemente in funzione in modo che l'olio eccedente venga espulso.

5.2 Inserire/togliere la punta (Fig. 1)

Inserite l'inserto necessario per chiave a tubo sull'attacco quadrato (3).

Per l'estrazione togliete l'inserto per chiave a tubo dall'attacco quadrato (3).

6. Uso

6.1 Collegamento a un'alimentazione di aria compressa

- Collegare l'innesto rapido (5) con l'accoppiamento rapido di un tubo dell'aria compressa (tubo flessibile non compreso tra gli elementi forniti).
- Tenete presente la pressione massima di lavoro consentita per l'apparecchio.

6.2 Selettore del senso di rotazione/selettore di coppia (Fig. 4)

Con il selettore del senso di rotazione (2) potete scegliere fra rotazione destrorsa e sinistrorsa e regolare la coppia:

- 1 – coppia bassa
- 2 – coppia media
- 3 – coppia alta

Avvertenza!

Per evitare danni alle trasmissioni aspettate che l'apparecchio si fermi completamente prima di cambiare la direzione di rotazione!

6.3 Lavorare con l'avvitatore

Svitamento:

- Portate il selettore del senso di rotazione (2) su „rotazione sinistrorsa“.
- Inserite l'inserto per chiave a tubo sull'avvitatore (vedi Punto 5.2).
- Mettete l'avvitatore sulla vite/sul dado e premete la leva del grilletto (1).
- Se le viti/i dadi sono bloccate/i o arrugginite/i si deve „iniziare ad allentarle/i“ con una chiave a croce o una chiave torsiometrica.

Avvitamento:

- Avvertimento! L'avvitatore deve venire utilizzato solo per svitare viti/dadi. Qualora tuttavia si dovessero serrare viti/dadi con l'avvitatore, bisogna utilizzare l'apposito limitatore del momento torcente, perché altrimenti potrebbe venire danneggiato il collegamento a vite. Tali limitatori sono disponibili presso i rivenditori specializzati e non sono compresi tra gli elementi forniti.
- Prima del serraggio inserite attentamente la vite/il dado nel filetto.
- Viti/dadi per cui vale un'indicazione del momento torcente (per es. sugli autoveicoli in base alle indicazioni del costruttore del veicolo) vanno serrati esclusivamente con l'apposito limitatore del momento torcente.

Pericolo!

Impiegate una chiave torsiometrica per serrare viti/dadi al momento torcente prescritto dal produttore ovvero per controllarli!

7. Pulizia, manutenzione e ordinazione dei pezzi di ricambio

Prima di ogni operazione di pulizia, staccate l'apparecchio dall'alimentazione dell'aria compressa.

7.1 Pulizia

- Tenete il più possibile liberi da polvere e sporco i dispositivi di protezione, le fessure di aerazione e la carcassa del motore. Passate un panno pulito sull'apparecchio o pulitelo con un getto di aria compressa a bassa pressione.
- Consigliamo di pulire l'apparecchio subito dopo averlo usato.
- Pulite l'apparecchio regolarmente con un panno umido e un po' di sapone. Non usate detersivi o solventi, perché questi ultimi potrebbero danneggiare le parti in plastica dell'apparecchio. Fate attenzione che non possa penetrare acqua all'interno dell'apparecchio.

7.2 Manutenzione

Avvertimento!

Separate l'apparecchio dalla rete di alimentazione dell'aria compressa prima di effettuare le operazioni di pulizia e manutenzione.

Il rispetto delle avvertenze per la manutenzione qui indicate garantisce una lunga durata ed un esercizio senza problemi di questo prodotto di qualità.

Una lubrificazione regolare dell'apparecchio garantisce un funzionamento duraturo e perfetto.

Controllate regolarmente il numero di giri e il livello di vibrazioni con un semplice controllo visivo.

Avvertenza: usate olio per aria compressa eco-compatibile se utilizzate l'apparecchio all'aperto.

Per la lubrificazione ci sono le seguenti possibilità

Con un nebulizzatore per olio

Inserite un nebulizzatore per olio (non compreso tra gli elementi forniti, disponibile presso i rivenditori specializzati) tra la fonte di aria compressa e l'apparecchio.

Manualmente

Prima della messa in esercizio dell'utensile ad aria compressa versate sempre da 3 a 5 gocce di olio speciale per aria compressa nel relativo attacco. Se l'utensile ad aria compressa non viene usato per più giorni, prima di rimetterlo in esercizio dovete versare 5-10 gocce d'olio per aria compressa nel relativo attacco. Conservate l'utensile ad aria compressa solo in luoghi asciutti.

Ulteriore manutenzione

All'interno dell'apparecchio non si trovano altre parti che richiedano manutenzione.

Sono esclusi dalla garanzia:

- Parti soggette ad usura
- Danni causati da pressione di esercizio non consentita
- Danni causati da aria compressa non trattata
- Danni causati da uso scorretto o da interventi da parte di terzi.

7.3 Ordinazione di pezzi di ricambio:

Volendo commissionare dei pezzi di ricambio, si dovrebbe dichiarare quanto segue:

- modello dell'apparecchio
- numero dell'articolo dell'apparecchio
- numero d'ident. dell'apparecchio
- numero del pezzo di ricambio del ricambio necessitato.

Per i prezzi e le informazioni attuali si veda www.Einhell-Service.com

8. Smaltimento e riciclaggio

L'apparecchio si trova in un imballaggio per evitare i danni dovuti al trasporto. Questo imballaggio rappresenta una materia prima e può perciò essere utilizzato di nuovo o riciclato. L'apparecchio e i suoi accessori sono fatti di materiali diversi, per es. metallo e plastica. Gli apparecchi difettosi non devono essere gettati nei rifiuti domestici. Per uno smaltimento corretto l'apparecchio va consegnato ad un apposito centro di raccolta. Se non vi è noto nessun centro di raccolta, rivolgetevi per informazioni all'amministrazione comunale.

9.

Cor
luo
ces
la c
Cor
gini

La
par
d'au
sol
Ein

Cor

9. Conservazione

Conservate l'apparecchio e i suoi accessori in un luogo buio, asciutto, al riparo dal gelo e non accessibile ai bambini. La temperatura ottimale per la conservazione è compresa tra i 5 e i 30 °C. Conservate l'elettrodomestico nell'imballaggio originale.

La ristampa o l'ulteriore riproduzione, anche parziale, della documentazione o dei documenti d'accompagnamento dei prodotti è consentita solo con l'esplicita autorizzazione da parte della Einhell Germany AG.

Con riserva di apportare modifiche tecniche

Informazioni sul Servizio Assistenza

In tutti i Paesi indicati nel certificato di garanzia disponiamo di competenti partner per il Servizio Assistenza (per i relativi dati di contatto si veda il certificato di garanzia), che sono a vostra disposizione per tutte le richieste di assistenza come riparazione, fornitura di pezzi di ricambio e parti di usura o vendita di materiali di consumo.

Si deve tenere presente che le seguenti parti di questo prodotto sono soggette a un'usura naturale o dovuta all'uso ovvero che le seguenti parti sono necessarie come materiali di consumo.

Categoria	Esempio
Parti soggette ad usura *	Adattatore
Materiale di consumo/parti di consumo *	Inserti, prolunga
Parti mancanti	

* non necessariamente compreso tra gli elementi forniti!

In presenza di difetti o errori vi preghiamo di denunciare il caso sul sito internet www.Einhell-Service.com. Vi preghiamo di descrivere con precisione l'anomalia e a tal riguardo di rispondere in ogni caso alle seguenti domande:

- L'apparecchio ha già funzionato una volta o era difettoso fin dall'inizio?
- Avete notato qualcosa prima che si manifestasse il difetto (sintomo prima del difetto)?
- A vostro parere che cosa non funziona nell'apparecchio (sintomo principale)?
Descrivete che cosa non funziona.

Certificato di garanzia

Gentili clienti,

i nostri prodotti sono soggetti ad un rigido controllo di qualità. Se l'apparecchio non dovesse tuttavia funzionare correttamente, ci scusiamo e vi preghiamo di rivolgervi al nostro servizio di assistenza clienti all'indirizzo indicato in questa scheda di garanzia. Siamo a vostra disposizione anche telefonicamente al numero del Servizio Assistenza indicato. Per la rivendicazione dei diritti di garanzia vale quanto segue:

1. Le presenti condizioni di garanzia si rivolgono esclusivamente a consumatori, vale a dire a persone fisiche che non intendono utilizzare questo prodotto né in ambito professionale né per altre attività di lavoro autonomo. Le presenti condizioni di garanzia regolano prestazioni di garanzia supplementari che il produttore sotto indicato concede in aggiunta alla garanzia legale agli acquirenti di nuovi apparecchi. La presente garanzia non tocca i vostri diritti al ricorso in garanzia previsti dalla legge. Le nostre prestazioni di garanzia sono per voi gratuite.
2. La prestazione di garanzia riguarda esclusivamente i difetti di un nuovo apparecchio di marca Einhell da voi acquistato nell'Unione Europea, riconducibili a difetti di materiale o di produzione, ed è limitata, a nostra discrezione, all'eliminazione di questi difetti dell'apparecchio o alla sostituzione dell'apparecchio stesso. Tenete presente che i nostri apparecchi non sono stati progettati per l'impiego artigianale, professionale o imprenditoriale. Pertanto un contratto di garanzia non viene concluso se l'apparecchio è stato usato entro il periodo di garanzia in attività artigianali, imprenditoriali o industriali o se è stato sottoposto a sollecitazioni equivalenti. Nel caso di articoli della gamma „Professional“ acquistati con PIVA non vale l'esclusione per l'impiego artigianale, professionale o imprenditoriale.
3. Sono esclusi dalla nostra garanzia:
 - Danni all'apparecchio causati dalla mancata osservanza delle istruzioni di montaggio o per un'installazione non corretta, dalla mancata osservanza delle istruzioni per l'uso (come ad es. collegamento a una tensione di rete o a un tipo di corrente non corretti), dalla mancata osservanza delle norme relative alla manutenzione e alla sicurezza, dall'esposizione dell'apparecchio a condizioni ambientali anomale o per la mancata esecuzione di pulizia e manutenzione.
 - Danni all'apparecchio dovuti a usi impropri o illeciti (come per es. sovraccarico dell'apparecchio o utilizzo di utensili di ricambio o accessori non consentiti e non originali), alla penetrazione di corpi estranei nell'apparecchio (come per es. sabbia, pietre o polvere, ...) danni dovuti al trasporto, all'impiego della forza o a influssi esterni (come per es. danni causati da caduta).
 - Danni all'apparecchio o a parti di esso da ricondurre a un'usura comune, dovuta all'uso o di altro tipo di usura naturale. Le batterie e i pacchi batterie sono soggetti a un invecchiamento naturale e per motivi strutturali hanno un numero limitato di cicli di ricarica. Sull'usura influiscono negativamente i carichi a cui viene sottoposta e le velocità di ricarica, ma anche l'esposizione al calore, al freddo, alle vibrazioni e agli urti.
4. Il periodo di garanzia è 2 anni e inizia alla data d'acquisto dell'apparecchio; in caso di articoli acquistati con PIVA il periodo di garanzia è di 1 anno. I diritti di garanzia devono essere fatti valere prima della scadenza del periodo di garanzia, entro due settimane dopo avere accertato il difetto. È esclusa la rivendicazione di diritti di garanzia dopo la scadenza del relativo periodo. La riparazione o la sostituzione dell'apparecchio non comporta una proroga del periodo di garanzia. Ciò vale anche nel caso di riparazione o sostituzione effettuata da un centro di assistenza autorizzato.
5. Per rivendicare il diritto di garanzia conservate il documento di acquisto o altri documenti come prova dell'acquisto del vostro apparecchio nuovo. Apparecchi inviati senza i relativi documenti o senza targhetta d'identificazione sono esclusi dalla prestazione di garanzia perché non possono essere classificati in modo corretto. Se il difetto dell'apparecchio rientra nella nostra prestazione di garanzia, riceverete prontamente l'apparecchio riparato o un apparecchio sostitutivo.
6. Se avete portato l'apparecchio in un paese dell'Unione Europea diverso da quello in cui lo avete acquistato, la prestazione di garanzia viene fornita tramite un partner del Servizio assistenza locale. Se viene trasferito al di fuori dell'Unione Europea non sussiste diritto di garanzia.

Naturalmente offriamo anche un servizio di riparazione a pagamento, su apparecchi fuori dal periodo di garanzia legale o su difetti non coperti dalle condizioni di garanzia. Per usufruire di tali servizi potete far riferimento ad uno dei nostri Centri di Assistenza. Potete consultare l'elenco dei Centri Assistenza autorizzati sul nostro sito www.einhell.it. Per parti mancanti, di consumo e soggette a usura rimandiamo alle limitazioni di questa garanzia secondo le informazioni sul Servizio Assistenza di queste istruzioni per l'uso.

Servizio Clienti Einhell Italia: email: service-italia@einhell.com; tel: 031 800863
Giorni e orari di apertura: LUN - VEN dalle 9:00 alle 12:00 e dalle 14:00 alle 17:00
Garante del servizio: Einhell Italia S.r.l., Via Delle Acacie snc, I-22070 Binago - Como



Fare! - Læs betjeningsvejledningen for at reducere risikoen for personskade



Forsigtig! Brug høreværn. Støjudviklingen fra maskinen kan forårsage høretab.



Forsigtig! Brug støvmaske. Ved bearbejdning af træ og andre materialer kan der dannes sundhedsskadeligt støv. Der må ikke arbejdes i asbestholdigt materiale!



Forsigtig! Brug beskyttelsesbriller. Gnister, som opstår under arbejdet, eller splinter, spån og støv, som står ud fra maskinen, kan forårsage synstab.

OIL DAILY

Smør altid trykluftværktøjet med olie via tryklufttilslutningen, før det tages i brug.



Drejereetning



Indstilling af drejningsmoment

Far
Vec
ran
ska
jeni
gru
ger
effe
/ sil
hvis
os r
ma
nin
vec

1.

Rel
me
Far
Læ
vis
hec
el
væ
øvr

Be
ved
ger

2.

2.1

1.
2.

3.
4.
5.
6.

7.

2.2
Kor
ring
ma
kø
ter

Fare!

Ved brug af el-værktøj er der visse sikkerhedsforanstaltninger, der skal respekteres for at undgå skader på personer og materiel. Læs derfor betjeningsvejledningen / sikkerhedsanvisningerne grundigt igennem. Opbevar betjeningsvejledningen et praktisk sted, så du altid kan tage den frem efter behov. Husk at lade betjeningsvejledningen / sikkerhedsanvisningerne følge med værktøjet, hvis du overdrager det til andre. Vi fraskriver os ethvert ansvar for skader på personer eller materiel, som måtte opstå som følge af, at anvisningerne i denne betjeningsvejledning, navnlig vedrørende sikkerhed, tilsidesættes.

1. Sikkerhedsanvisninger

Relevante sikkerhedsanvisninger finder du i det medfølgende hæfte.

Fare!

Læs alle sikkerhedsanvisninger og øvrige anvisninger. Følges anvisningerne, navnlig sikkerhedsanvisningerne, ikke nøje som beskrevet, kan elektrisk stød, brand og/eller svære kvæstelser være følgen. **Alle sikkerhedsanvisninger og øvrige anvisninger skal gemmes.**

Beskyt dig selv og dine omgivelser mod uheld ved hjælp af passende sikkerhedsforanstaltninger.

2. Produktbeskrivelse og leveringsomfang**2.1 Produktbeskrivelse (fig. 1-4)**

1. Afrækker
2. Kontakt til at indstille højre-venstrelob og drejningsmoment
3. Firkant til isætning af nød
4. Indstiksnippel
5. Olieflaske (uden olie)
6. Nøglepåsats (nøglevidde: 8 mm, 10 mm, 11 mm, 13 mm, 17 mm, 19 mm, 21 mm, 22 mm, 24 mm, 27 mm)
7. Forlængerpåsats

2.2 Leveringsomfang

Kontroller på grundlag af det beskrevne leveringsomfang, at varen er komplet. Hvis nogle dele mangler, bedes du senest inden 5 hverdage efter købet af varen henvende dig til vores servicecenter eller det sted, hvor du har købt varen, med

forevisning af gyldig købskvittering. Vær her opmærksom på garantioversigten, der er indeholdt i serviceinformationerne bagest i vejledningen.

- Åbn pakken, og tag forsigtigt maskinen ud af emballagen.
- Fjern emballagematerialet samt emballage- og transportsikringer (hvis sådanne forefindes).
- Kontroller, at der ikke mangler noget.
- Kontroller maskine og tilbehør for transportsikringer.
- Opbevar så vidt muligt emballagen indtil garantiperiodens udløb.

Fare!

Maskinen og emballagematerialet er ikke legetøj! Børn må ikke lege med plastikposer, folier og smådele! Fare for indtagelse og kvælning!

- Trykluft-slagnøgle
- Indstiksnippel
- Olieflaske (uden olie)
- Nøglepåsats (10 dele)
- Forlængerpåsats
- Original betjeningsvejledning
- Sikkerhedsanvisninger

3. Formålsbestemt anvendelse

Slagnøglen er et handy, trykluftdrevet værktøj til gør det selv-manden. Den er egnet til at fastgøre og løsne skrueforbindelser.

Produktet må kun anvendes i overensstemmelse med det tiltænkte formål. Enhver anden form for anvendelse er ikke tilladt. Vi fraskriver os ethvert ansvar for skader, det være sig på personer eller materiel, der måtte opstå som følge af, at produktet ikke er blevet anvendt korrekt. Dette er alene brugerens/ejerens ansvar.

Bemærk, at vore produkter ikke er konstrueret til erhvervs-mæssig, håndværksmæssig eller industriel brug. Vi fraskriver os ethvert ansvar, såfremt produktet anvendes i erhvervs-mæssigt, håndværksmæssigt, industrielt eller lignende øjemed.

Bemærk!

Er slangens indvendige diameter for lille og slangedelingen for lang, vil dette nedsætte maskinens ydeevne.

4. Tekniske data

Maks. løsningsmoment	610 Nm
Maks. drejningsmoment	610 Nm
Arbejdsområde (maks. gevindstørrelse)	M19
Maks. tilladt arbejdstryk	6,3 bar
Omdrejningstal, ubelastet	7000 min ⁻¹
Firkantholder	12,7 mm (1/2 tomme)
Luftforbrug	198 l/min.
Anbefalet slangediameter	9 mm
Vægt	2 kg

Støj og vibration

Støj- og vibrationstal er beregnet i henhold til EN ISO 15744.

Lydtryksniveau L_{pA}	94 dB(A)
Usikkerhed K_{pA}	3 dB
Lydeffektniveau L_{WA}	105 dB(A)
Usikkerhed K_{WA}	3 dB

Brug høreværn.

Støjudviklingen fra maskinen kan forårsage høretab.

Samlede svigningstal (vektorsum af tre retninger) er beregnet i henhold til EN ISO 15744 og EN ISO 28927-2.

Svigningsemissionstal $a_n = 4,4 \text{ m/s}^2$
Usikkerhed $K = 1,5 \text{ m/s}^2$

Det angivne svigningsemissionstal er målt ud fra en standardiseret prøvningsmetode og kan - afhængig af den måde, el-værktøjet anvendes på - ændre sig og i undtagelsestilfælde ligge over den angivne værdi.

Det angivne svigningsemissionstal kan anvendes til at sammenligne et el-værktøj med et andet.

Det angivne svigningsemissionstal kan også anvendes til en indledende skønsmæssig vurdering af den negative påvirkning.

Støjudvikling og vibration skal begrænses til et minimum!

- Brug kun intakte og ubeskadigede maskiner.
- Vedligehold og rengør maskinen med jævne mellemrum.
- Tilpas arbejdsmåden efter maskinen.
- Overbelast ikke maskinen.

- Lad i givet fald maskinen underkaste et eftersyn.
- Sluk maskinen, når den ikke benyttes.
- Bær handsker.

Forsigtig!

Tilbageværende risici

Også selv om du betjener el-værktøjet forskriftsmæssigt, er der stadigvæk nogle risikofaktorer at tage højde for. Følgende farer kan opstå, alt efter el-værktøjets type og konstruktionsmåde:

1. Lungeskader, såfremt der ikke bæres egnet støvmaske.
2. Hørseskader, såfremt der ikke bæres egnet høreværn.
3. Helbredsskader, som følger af hånd-armvibration, såfremt værktøjet benyttes over et længere tidsrum eller ikke håndteres og vedligeholdes forskriftsmæssigt.

5. Inden ibrugtagning

Inden produktet slutes til, skal det kontrolleres, at angivelserne på mærkepladen svarer til tryklufforsyningens værdier.

Afbryd for tryklufforsyningen, før indstillings-, vedligeholdelses- og rengøringsarbejde gennemføres.

Luftforsyning:

Via en trykluffkilde med trykindstillingsmulighed som f.eks. kompressor. Læs også afsnittet Vedligeholdelse og pleje, før produktet tages i brug.

Kompressorens effektvolumen:

Den anvendte kompressor bør mindst have et kedelvolumen på 50 liter.

Indstillingsværdier til arbejdet:

På tryklufforsyningen indstilles et arbejdstryk på maksimalt 6,3 bar.

Bemærk:

Alt arbejde med maskinen skal foregå iført det nødvendige beskyttelsestøj, især sikkerhedsbriller

Følg sikkerhedsbestemmelserne.

5.1

Før

•

•

•

•

•

•

•

•

•

•

•

•

•

•

•

•

•

•

•

•

•

•

•

•

•

•

•

•

•

•

•

•

•

•

•

•

•

•

•

•

•

•

•

•

•

•

•

•

•

•

•

•

•

•

•

•

•

•

•

•

•

•

•

•

•

•

•

•

•

•

er-

5.1 Oliesmøring af produktet

Før ibrugtagning og ifm. lang drift:

- Kom 3-5 dråber trykluft-specialolie ned i tryklufttilslutningen (5) (følger ikke med)
- Lad produktet køre et kort stykke tid, så overskydende olie blæses ud.

-

:o-

an

t

5.2 Værktøj sættes på / fjernes (fig. 1)

Sæt den rigtige topnøgleindsats på firkantholderen (3).

Topnøgleindsatsen fjernes igen ved at trække den af firkantholderen (3).

6. Betjening

st

dli-

6.1 Tilslutning af en tryklufforsyning

- Forbind indstiksnipen (5) med lynkoblingen på en tryklufflange (slange følger ikke med).
- Overhold det maks. tilladte arbejdstryk, der gælder for produktet.

6.2 Drejeretningsomskifter / momentkontakt (fig. 4)

Drejeretningsomskifteren (2) bruges til at vælge mellem højre- og venstregang og indstille drejningsmoment:

- 1 – lille drejningsmoment
- 2 – gennemsnitligt drejningsmoment
- 3 – stort drejningsmoment

, at

:-

ej-

d

li-

Bemærk!

For at undgå beskadigelser på gearet skal produktet standses helt, før drejretningen ændres!

6.3 Arbejde med slagøglen**Løsning:**

- Indstil drejeretningsomskifteren (2) på venstregang.
- Sæt topnøgleindsatsen på slagøglen (se punkt 5.2).
- Sæt slagøglen på skruen/møtrikken og tryk på aftrækkeren (1).
- Sidder skrue/møtrikkerne urokeligt fast, evt. fordi de er rustet fast, skal skrue/møtrikkerne løsnes med et hjulkryds eller en momentnøgle.

på

ir-

Tilspænding:

- Advarsel! Slagøglen må kun anvendes til at løsne skrue/møtrikker. Skal skrue/møtrikker spændes med slagøglen, kræves en særlig momentbegrænser, da der ellers kan opstå skader på skruesamlingen. Disse fås hos din

specialforhandler og følger ikke med maskinen.

- Før skruen/møtrikken omhyggeligt ind i gevindet, før den spændes.
- Skrue/møtrikker, for hvilke der gælder et foreskrevet drejningsmoment (f.eks. i bilindustrien, hvor drejningsmomenter kan være fastsat af bilproducenten), må kun spændes med en dertil indrettet momentbegrænser.

Fare!

Spænd skrue/møtrikker på det af producenten foreskrevne moment med en momentnøgle og kontroller bagefter!

7. Rengøring, vedligeholdelse og reservedelsbestilling

Afbryd produktet fra tryklufforsyningen, før rengøringsarbejde startes.

7.1 Renholdelse

- Hold så vidt muligt beskyttelsesanordninger, ventilationskanaler og motorhus fri for støv og snavs. Tør produktet af med en ren klud eller foretag trykluffudblæsning med lavt tryk.
- Vi anbefaler, at produktet rengøres hver gang efter brug.
- Rengør af og til produktet med en fugtig klud og lidt blød sæbe. Undgå brug af rengørings- og opløsningsmidler, da de vil kunne beskadige produktets kunststofdele. Sørg for, at der ikke kan trænge vand ind i de indvendige dele.

7.2 Vedligeholdelse**Advarsel!**

Kobl maskinen fra trykluffnettet, inden vedligeholdelse og rengøring påbegyndes.

Hvis de her anførte vedligeholdelsesansvisninger overholdes, vil du kunne få glæde af dette kvalitetsprodukt i lang tid fremover.

Regelmæssig smøring af produktet er en forudsætning for en fejlfri, konstant funktion.

Kontroller med jævne mellemrum omdrejningstallet og vibrationsniveauet ved en simpel visuel kontrol.

Bemærk: Brug forureningsfri trykluffolie, når maskinen benyttes uden for værkstedet.

Du kan vælge mellem følgende muligheder for smøring:

Via en oliesmøreanordning

Tilslut en oliesmøreanordning mellem trykluftkilden og produktet (følger ikke med, fås hos forhandleren).

Manuelt

Påfør 3-5 dråber special-trykluftolie på trykluftstilslutningen, hver gang for trykluftsværktøjet tages i brug. Har trykluftsværktøjet været ude af drift i flere dage, skal der dryppes 5-10 dråber special-trykluftolie i trykluftstilslutningen, inden du tænder.

Trykluftsværktøjet skal opbevares i et tørt rum.

Anden form for vedligeholdelse

Der findes ikke yderligere vedligeholdelseskrevende dele inde i produktet.

Følgende er ikke omfattet af garantien:

- Sliddele
- Skader som følge af forkert arbejdstryk.
- Skader som følge af urensset trykluft.
- Skader som følge af usagkyndig brug eller uautoriseret indgreb i maskinen.

7.3 Reservedelsbestilling:

Ved bestilling af reservedele bedes følgende oplyst:

- Produktets typebetegnelse
- Produktets varenummer
- Produktets identnummer
- Nummeret på den ønskede reservedel

Aktuelle priser og øvrige oplysninger finder du på internetadressen www.Einhell-Service.com

8. Bortskaffelse og genanvendelse

Produktet leveres indpakket for at undgå transportskader. Emballagen består af råmaterialer og kan genanvendes eller indleveres på genbrugsstation. Produktet og dets tilbehør består af forskelligartede materialer, f.eks. metal og plast. Defekte produkter må ikke smides ud som almindeligt husholdningsaffald. For at sikre en fagmæssig korrekt bortskaffelse skal produktet indleveres på et affaldsdepot. Hvis du ikke har kendskab til lokalt affaldsdepot, så kontakt din kommune.

9. Opbevaring

Maskinen og dens tilbehør skal opbevares på et mørkt, tørt og frostfrit sted uden for børns rækkevidde. Den optimale lagertemperatur ligger mellem 5 og 30 °C. Opbevar el-værktøjet i den originale emballage.

Genoptryk eller anden kopiering af dokumentation og følgedokumenter til produkter, også i uddrag, er kun tilladt med udtrykkelig tilladelse fra Einhell Germany AG.

Ret til tekniske ændringer forbeholdes

Serviceinformationer

I alle lande, der er nævnt i garantibeviset, råder vi over kompetente servicepartnere, hvis kontaktdata fremgår af garantibeviset. De står til din rådighed i forbindelse med enhver form for service som f.eks. reparation, anskaffelse af reservedele og sliddele eller køb af forbrugsmaterialer.

Vær opmærksom på, at følgende dele på produktet slides som følge af brug eller udsættes for naturligt slid resp. at følgende dele anses som forbrugsmaterialer.

Kategori	Eksempel
Sliddele*	Nødholder
Forbrugsmateriale/ forbrugsdele*	Nøglepåsætse, forlængelse
Manglende dele	

* er ikke nødvendigvis indeholdt i leveringsomfanget!

Konstateres mangler eller fejl, bedes du melde fejlen på internettet under www.Einhell-Service.com. Det er vigtigt at beskrive fejlen så nøjagtigt som muligt og i hvert fald besvare følgende spørgsmål:

- Har produktet fungeret, eller var det defekt fra begyndelsen?
- Har du bemærket noget usædvanligt, inden defekten opstod (symptom for defekt)?
- Hvilken fejlfunktion mener du, at produktet er berørt af (hovedsymptom)?
Beskriv venligst fejlfunktionen.

Garantibevis

Kære kunde!

Vores produkter er underlagt en streng kvalitetskontrol. Hvis produktet alligevel på et tidspunkt skulle udvise fejl, beklager vi naturligvis dette. I dette tilfælde beder vi dig kontakte vores kundeservice på adressen, som er anført på dette garantibevis. Du kan naturligvis også ringe til os på det anførte service-nummer. For indfrielse af garantikrav gælder følgende:

- Disse garantibetingelser retter sig udelukkende til forbrugere, dvs. slutbrugere, der hverken vil bruge dette produkt i forbindelse med udøvelse af deres erhvervsmæssige eller andet selvstændigt arbejde. Disse garantibetingelser regulerer ekstra garantiydelser, som den nedenstående producent lover købere af sine nye produkter som supplement til den lovfastede garanti. De lovfastede garantikrav berøres ikke af nærværende garanti. Vores garantiydelse er gratis.
- Garantiydelsen dækker udelukkende mangler på det nyt produkt fra nedenstående producent, der er købt i den Europæiske Union, og som skyldes materiale- eller produktionsfejl, og vi har ret til at vælge, om sådanne mangler afhjælpes på produktet, eller om produktet udskiftes. Bemærk, at vore produkter ikke er konstrueret til erhvervsmæssig, håndværksmæssig eller faglig brug. Garantien dækker således ikke forhold, hvor produktet er blevet brugt i erhvervsmæssige, håndværksmæssige, faglige virksomheder eller er blevet udsat for lignende belastning. For artikler med betegnelsen „Professional“ gælder udelukkelsen for erhvervsmæssig, håndværksmæssig eller faglig brug ikke.
- Garantien dækker ikke følgende:
 - Skader på produktet som følge af tilsidesættelse af montagevejledningen eller som følge af usagkyndig installation, tilsidesættelse af brugsanvisningen (som f.eks. tilslutning til forkert net-spænding eller strømtype) eller tilsidesættelse af vedligeholdelses- og sikkerhedsbestemmelser eller som følge af at produktet udsættes for ikke normale miljøbetingelser eller manglende pleje og vedligeholdelse.
 - Skader på produktet som følge af misbrug eller usagkyndig anvendelse (som f.eks. overbelastning af produktet eller brug af indsatsværktøj eller tilbehør, som ikke er godkendt), indtrængen af fremmedlegemer i produktet (som f.eks. sand, sten eller støv, ...) transportskader, brug af vold eller eksterne påvirkninger udefra (som f.eks. fordi produktet tabes).
 - Skader på produktet eller dele af produktet, der skyldes almindelig brug, normalt eller andet naturligt slid. F.eks. slides batterier og ladepakker helt naturligt med tiden og er konstruktionsmæssigt fremstillet til et begrænset cyklusl. Sliddet opstår især på grund af stor last og ladehastigheder samt som følge af varme, kulde, vibration og stød.
- Garantiperioden er 2 år fra købsdatoen. Garantikrav skal gøres gældende inden garantiperiodens udløb og inden for to uger, efter at defekten er blevet konstateret. Garantikrav kan ikke gøres gældende efter garantiperiodens udløb. Reparation eller udskiftning af produktet medfører ikke forlængelse af garantiperioden, heller ikke for eventuelt indbyggede reservedele. Dette gælder også servicearbejde, der foretages på stedet.
- Hvis du ønsker at gøre brug af garantien, bedes du melde det defekte produkt til: <http://www.Einhell-Service.com>. Sørg for at have købskvitteringen eller anden form for dokumentation af købet af det nye produkt ved hånden. Produkter, der sendes ind uden passende dokumentation eller uden typeskilt, er udelukket fra garantiydelsen på grund af manglende identificering. Er defekten omfattet af garantien, vil produktet omgående blive repareret og returneret, eller du vil modtage et helt nyt.
- Har du taget produktet med til et andet land inden for den Europæiske Union, som ikke er det land, hvor produktet er købt, ydes garanti af en lokal servicepartner. Tages produktet med til et land uden for den Europæiske Union, bortfalder garantikravet.

Mod betaling udbedrer vi naturligvis også gerne defekter på produktet, som ikke/ikke længere er omfattet af garantien. Du skal blot indsende produktet til vores serviceadresse. Hvad angår slid- og forbrugsdele samt manglende dele henviser vi til garantiens indskrænkninger i henhold til serviceinformationerne i nærværende betjeningsvejledning.

Garant/ Service: Einhell Nordic A/S, Rokhøj 26, 8520 Lystrup, Denmark



Fara! - Läs igenom bruksanvisningen för att sänka risken för skador



Obs! Bär hörselskydd. Buller kan leda till att hörseln förstörs.



Obs! Bär dammskyddsmask. Vid bearbetning av trä och andra material finns det risk för att hälsovådligt damm uppstår. Asbesthaltiga material får inte bearbetas!



Obs! Använd skyddsglasögon. Medan du använder elverktyget finns det risk för att gnistor uppstår eller att splitter, spån och damm slungas ut ur verktyget. Dessa kan leda till att du blir blind.

OIL DAILY

Olja in tryckluftsverktyget i tryckluftsanslutningen inför varje användning.



Rotationsriktning



Vridmomentsinställning

Fara!

Innan maskinen kan användas måste särskilda säkerhetsanvisningar beaktas för att förhindra olyckor och skador. Läs därför noggrant igenom denna bruksanvisning och dessa säkerhetsanvisningar. Förvara dem på ett säkert ställe så att du alltid kan hitta önskad information. Om maskinen ska överlätas till andra personer måste även denna bruksanvisning och dessa säkerhetsanvisningar medfölja. Vi övertar inget ansvar för olyckor eller skador som har uppstått om denna bruksanvisning eller säkerhetsanvisningarna åsidosätts.

1. Säkerhetsanvisningar

Gällande säkerhetsanvisningar finns i det bifogade häftet.

Fara!

Läs alla säkerhetsanvisningar och instruktioner. Försummelser vid iakttagandet av säkerhetsanvisningarna och instruktionerna kan förorsaka elstöt, brand och/eller svåra skador. **Förvara alla säkerhetsanvisningar och instruktioner för framtiden.**

Skydda dig själv och omgivningen mot olyckor genom att vidtaga lämpliga försiktighetsåtgärder.

2. Beskrivning av maskinen samt leveransomfattning**2.1 Beskrivning av maskinen (bild 1-4)**

1. Avtryckare
2. Omkopplare för inställning av höger-/vänstergång och vridmoment
3. Fyrkant för hylsa
4. Insticksnippel
5. Oljeflaska (utan öl)
6. Hylsor (NV: 8 mm, 10 mm, 11 mm, 13 mm, 17 mm, 19 mm, 21 mm, 22 mm, 24 mm, 27 mm)
7. Förlängningsstift

2.2 Leveransomfattning

Kontrollera att produkten är komplett med hjälp av beskrivningen av leveransen. Om delar saknas vill vi be dig ta kontakt med vårt servicecenter eller butiken där du köpte produkten inom fem dagar efter att du köpte artikeln. Tänk på att du måste visa upp ett giltigt kvitto. Beakta även garantitabellen i serviceinformationen i slutet av bruksanvisningen.

- Öppna förpackningen och ta försiktigt ut pro-

dukten ur förpackningen.

- Ta bort förpackningsmaterialet samt förpacknings- och transportsäkringar (om förhanden).
- Kontrollera att leveransen är komplett.
- Kontrollera om produkten eller tillbehördelarna har skadats i transporten.
- Spara om möjligt på förpackningen tills garanti tiden har gått ut.

Fara!

Produkten och förpackningsmaterialet är ingen leksak! Barn får inte leka med plastpåsar, folie eller smådelar! Risk för att barn sväljer delar och kvävs!

- Tryckluftdriven slagskruvdragare
- Insticksnippel
- Oljeflaska (utan öl)
- Hylsor (10 delar)
- Förlängningsstift
- Original-bruksanvisning
- Säkerhetsanvisningar

3. Ändamålsenlig användning

Slagskruvdragaren är en liten och nätt tryckluftdriven maskin avsedd för gör-det-självare. Maskinen är lämplig för att dra åt och lossa förskruvningar.

Maskinen får endast användas till sitt avsedda ändamål. Användningar som sträcker sig utöver detta användningsområde är ej ändamålsenliga. För materialskador eller personskador som resulterar av sådan användning ansvarar användaren/operatören själv. Tillverkaren påtar sig inget ansvar.

Tänk på att våra produkter endast får användas till ändamålsenligt syfte och inte har konstruerats för yrkesmässig, hantverksmässig eller industriell användning. Vi ger därför ingen garanti om produkten ska användas inom yrkesmässiga, hantverksmässiga eller industriella verksamheter eller vid liknande aktiviteter.

Obs!

Maskinens prestanda försämras om slangens innerdiameter är för liten eller om slangledningen är för lång.

4.

Ma
Ma
Ma
(me
Ma
Ton
Fyr
Luf
Rel
Vik

Bul
Bul
EN

Ljur
Osi
Ljur
Osi

Bän
Bul

Tot
gar
ISC

Vib
Osi

Vib
up
kan
tygr
vän

Vib
das

Vib
anv
frår

Be
till

-
-
-
-

4. Tekniska data

Max. lossningsmoment	610 Nm
Max. vridmoment	610 Nm
Max. tillåtet arbetsområde (max. gångstorlek)	M19
Max. tillåtet arbetstryck	6,3 bar
Tomgångsvarvtal	7000 min ⁻¹
Fyrkantfästet	12,7 mm (1/2 tum)
Luftförbrukning	198 l/min.
Rekommenderad slangdiameter	9 mm
Vikt	2 kg

Buller och vibration

Buller- och vibrationsvärden har bestämts enligt EN ISO 15744.

Ljudtrycksnivå L_{pA}	94 dB(A)
Osäkerhet K_{pA}	3 dB
Ljudeffektnivå L_{WA}	105 dB(A)
Osäkerhet K_{WA}	3 dB

Bär hörselskydd.

Buller kan leda till att hörseln förstörs.

Totala vibrationsvärden (vektorsumma i tre riktningar) har bestämts enligt EN ISO 15744 och EN ISO 28927-2.

Vibrationsemissionsvärde $a_{rh} = 4,4 \text{ m/s}^2$
Osäkerhet $K = 1,5 \text{ m/s}^2$

Vibrationsemissionsvärdet som anges har mätts upp med en standardiserad provningsmetod och kan variera beroende på vilket sätt som elverktyget används. I undantagsfall kan det faktiska värdet avvika från det angivna värdet.

Vibrationsemissionsvärdet som anges kan användas om man vill jämföra olika elverktyg.

Vibrationsemissionsvärdet som anges kan även användas för en första bedömning av inverkan från elverktyget.

Begränsa uppkomsten av buller och vibration till ett minimum!

- Använd endast intakta maskiner.
- Underhåll och rengör maskinen regelbundet.
- Anpassa ditt arbetssätt till maskinen.
- Överbelasta inte maskinen.
- Lämna in maskinen för översyn vid behov.

- Slå ifrån maskinen om den inte används.
- Bär handskar.

Obs!

Kvarstående risker

Kvarstående risker föreligger alltid även om detta elverktyg används enligt föreskrift. Följande risker kan uppstå på grund av elverktygets konstruktion och utförande:

1. Lungskador om ingen lämplig dammfiltermask används.
2. Hörselskador om inget lämpligt hörselskydd används.
3. Hälsoskador som uppstår av hand- och armvibrationer om maskinen används under längre tid eller om det inte hanteras och underhålls enligt föreskrift.

5. Före användning

Innan du ansluter apparaten ska du övertyga dig om att informationen på märkskylten stämmer överens med värdena för tryckluftsförsörjningen. **Koppla loss tryckluftsförsörjningen inför alla inställnings-, underhålls- och rengöringsarbeten.**

Luftförsörjning

Via en tryckluftskälla med möjlighet att ställa in trycket, t ex en kompressor. Läs igenom avsnittet om underhåll och skötsel innan du använder maskinen.

Kompressorns prestanda

Kompressorn som används bör uppvisa en tryckkärsvolym på minst 50 liter.

Inställningsvärden för att utföra arbetsuppgifter

Ställ in tryckluftsförsörjningen på maximalt 6,3 bar arbetstryck.

Obs!

Bär alltid lämpliga skyddskläder när du använder skruvdragaren, särskilt skyddsglasögon. Beakta gällande säkerhetsbestämmelser.

5.1 Olja maskinen

Inför varje driftstart samt vid längre drift:

- Tillsätt 3-5 droppar tryckluftsspecialolja i tryckluftsanslutningen (5) (medföljer ej)
- Låt maskinen köra kort så att överflödiga oljan kan blåsas ut.

5.2 Sätta in / ta ut verktyg (bild 1)

Sätt en passande hylsa på fyrkantsfästet (3).

Hylsan kan helt enkelt dras av från fyrkantsfästet (3).

6. Använda

6.1 Ansluta till en tryckluftsförsörjning

- Anslut insticksnippeln (5) med hjälp av en snabbkoppling på en tryckluftssläng (slang medföljer ej).
- Beakta maximalt tillåtet arbetstryck i maskinen.

6.2 Omkopplare för rotationsriktning / vridmomentbrytare (bild 4)

Använd omkopplaren för rotationsriktningen (2) för att skifta mellan vänster- och högergång:

- 1 – lågt vridmoment
- 2 – medelhögt vridmoment
- 3 – högt vridmoment

Märk!

För att undvika skador på växeln måste maskinen ha stannat helt innan rotationsriktningen ändras!

6.3 Jobba med slagskruvdragaren

Lossa

- Ställ in omkopplaren för rotationsriktningen (2) på vänstergång.
- Sätt hylsan på slagskruvdragaren (se punkt 5.2).
- Sätt slagskruvdragaren mot skruven/muttern och tryck sedan in avtryckaren (1).
- Om skruvarna/muttrarna sitter hårt eller om de har rostat fast, måste de lossas med ett hjulkors eller en momentnyckel.

Dra åt

- Varning! Slagskruvdragaren ska endast användas till att lossa skruvar/muttrar. Om skruvar/muttrar ska dras åt är det nödvändigt att använda en lämplig vridmomentbegränsare eftersom det annars finns risk för skador på skruvförbandet. Dessa medföljer ej utan måste köpas i en specialbutik.

- Skruva noggrant skruven/muttern på gängorna innan den dras åt.
- Skruvar/muttrar med föreskrivna åtdragningsmoment (t ex inom fordonsteknik föreskrivs detta ofta av fordonstillverkaren) ska tvunget dras åt med en föreskriven vridmomentbegränsare.

Fara!

Använd en momentnyckel för att kontrollera att skruvarna/muttrarna har dragits åt med det åtdragningsmoment som föreskrivs av fordonstillverkaren. Dra åt ytterligare vid behov.

7. Rengöring, Underhåll och reservdelsbeställning

Koppla loss maskinen från tryckluftsnätet innan du utför rengöring.

7.1 Rengöra maskinen

- Håll skyddsanordningarna, ventilationsöppningarna och motorkåpan i så damm- och smutsfritt skick som möjligt. Torka av maskinen med en ren duk eller blås av den med tryckluft med svagt tryck.
- Vi rekommenderar att du rengör maskinen direkt efter varje användningstillfälle.
- Rengör maskinen regelbundet med en fuktig duk och en aning såpa. Använd inga rengörings- eller lösningsmedel. Dessa kan skada maskinens plastdelar. Se till att inga vätskor tränger in i maskinens inre.

7.2 Underhålla maskinen

Varning!

Koppla loss maskinen från tryckluftsnätet innan du utför underhåll och rengöring.

Följ underhållsanvisningarna för att garantera att du under många års tid ska få glädje av denna kvalitetsprodukt utan att driftstörningar uppstår.

För att din maskin ska fungera pålitligt under lång tid framöver är det viktigt att den smörjs i regelbundet.

Kontrollera regelbundet varvtalet och vibrationsnivån med en enkel optisk kontroll.

Märk: Använd miljövänlig tryckluftsolja om maskinen ska användas utanför verkstäder.

Ma
sätt

Me
Kof
tryc
spe

För
Till:
luft:
tryc
anv
dro
ner
För
me

Övi
l m:
ver

Föl
•
•
•
•

7.3
Lär
vde

•
•
•
•

Akt
ww

8.

Pro
son
nin
Lär
åte
av c
Def
na.
i dir
Hör
när

or-
gs-
s
et

Maskinen kan smörjas på ett av följande olika sätt:

Med en dimsmörjningsanordning

Koppla in en dimsmörjningsanordning mellan tryckluftskällan och maskinen (medföljer ej, finns i specialaffärer).

För hand

till-

Tillsätt 3-5 droppar special-tryckluftsolja i tryckluftsanslutningen varje gång innan du använder tryckluftsverktyget. Om tryckluftsverktyget inte har använts under flera dagar, måste du tillsätta 5-10 droppar olja i tryckluftsanslutningen innan maskinen används. Förvara tryckluftsverktyget endast i torra utrymmen.

Övrigt underhåll

I maskinens inre finns inga andra delar som kräver underhåll.

r

r

r

Följande täcks inte av garantin:

- Slitagedelar
- Skador av otillåtet arbetstryck.
- Skador av ej förbehandlad tryckluft.
- Skador av ej avsedd användning eller främmande ingrepp.

rig
r
la
r**7.3 Reservdelsbeställning**

Lämna följande uppgifter vid beställning av reservdelar:

- Maskintyp
- Maskinens artikel-nr.
- Maskinens ident-nr.
- Reservdelsnummer för erforderlig reservdel

Aktuella priser och ytterligare information finns på www.Einhell-Service.com

r

itt

8. Skrotning och återvinningng
il-

Produkten ligger i en förpackning som fungerar som skydd mot transportskador. Denna förpackning består av olika material som kan återvinnas. Lämna in förpackningen till ett samlingsställe för återvinning. Produkten och dess tillbehör består av olika material som t ex metaller och plaster. Defekta produkter får inte kastas i hushållsoporna. Lämna in produkten till ett samlingsställe i din kommun för professionell avfallshantering. Hör efter med din kommun om du inte vet var närmsta samlingsställe finns.

s-

ski-

9. Förvaring

Förvara produkten och dess tillbehör på en mörk, torr och frostfri plats samt otillgängligt för barn. Den bästa förvaringstemperaturen är mellan 5 och 30 °C. Förvara elverktyget i originalförpackningen.

Eftertryck eller annan duplicering av dokumentation och medföljande underlag för produkterna, även utdrag, är endast tillåtet med uttryckligt tillstånd från Einhell Germany AG.

Med förbehåll för tekniska ändringar.

Serviceinformation

I alla länder som nämns i garantibeviset har vi kompetenta servicepartners. Adresserna till dessa partners finns i garantibeviset. Våra partners står gärna till tjänst för alla slags servicearbeten såsom reparation och tillhandahållande av reservdelar, slitagedelar och förbrukningsmaterial.

Kom ihåg att följande delar i denna produkt är utsatta för ett bruksmässigt och naturligt slitage samt att följande delar krävs som förbrukningsmaterial.

Kategori	Exempel
Slitagedelar*	Hylsa
Förbrukningsmaterial/förbrukningsdelar*	Hylsor, förlängning
Delar som saknas	

* ingår inte tvunget i leveransomfattningen!

Vid brister eller störningar kan du anmäla detta på webbplatsen www.Einhell-Service.com. Ge en detaljerad beskrivning av felet som har uppstått och besvara alltid följande frågor:

- Fungerade produkten först eller var den defekt från början?
- Märkte du av någonting innan produkten slutade att fungera (symptomer före defekt)?
- Enligt din åsikt, vilken funktion är felaktig i produkten (huvudsymptom)?
Beskriv den felaktiga funktionen.

Garantibevis

Bästa kund,

Våra produkter genomgår en sträng kvalitetskontroll. Om denna produkt mot förmodan inte fungerar på rätt sätt, beklagar vi detta och ber dig att kontakta vår serviceavdelning under adressen som anges på garantikortet. Vi står även gärna till tjänst på telefon under servicenumret som anges nedan. Följande punkter gäller för att du ska kunna göra anspråk på garantin:

1. Dessa garantivillkor vänder sig enbart till konsumenter, dvs. naturliga personer som inte har för avsikt att använda denna produkt i kommersiellt syfte eller inom egen verksamhet. Dessa garantivillkor reglerar ytterligare garantitjänster som nedanstående tillverkare erbjuder köpare av nya produkter. Dessa tjänster är en komplettering till den lagstadgade garantin. Garantianspråk som regleras enligt lag påverkas inte av denna garanti. Våra garantitjänster är gratis för dig.
2. Garantitjänsterna omfattar endast sådana brister på produkten, köpt i Europeiska unionen, och som bevisligen kan härledas till material- eller tillverkningsfel. Produkten som du har av Europeiska Unionens köpt ska vara ny och härstamma från nedanstående tillverkare. Vi avgör om sådana brister i produkten ska åtgärdas eller om produkten ska bytas ut. Tänk på att våra produkter endast får användas till ändamålsenligt syfte och inte har konstruerats för kommersiell, hantverksmässig eller yrkesmässig användning. Ett garantiavtal sluts därför ej om produkten inom garantitiden har använts inom yrkesmässiga, hantverksmässiga eller industriella verksamheter eller har utsatts för liknande påkänning. Vid artiklar av märket "Professional" gäller inte uteslutandet för kommersiell, hantverksmässig eller yrkesmässig användning.
3. Garantin omfattar inte:
 - Skador på produkten som kan härledas till att monteringsanvisningen missaktats eller på grund av felaktig installation, åsidosatt bruksanvisning (t.ex. anslutning till felaktig nätspänning eller strömtyp), åsidosatta underhålls- och säkerhetsbestämmelser, påverkan på produkten från onormala miljövillkor eller av bristfällig skötsel eller underhåll.
 - Skador på produkten som kan härledas till missbruk eller ej ändamålsenlig användning (t.ex. överbelastning av produkten eller användning av ej godkända insatsverktyg eller tillbehör), främmande partiklar som har trängt in i produkten (t.ex. sand, sten eller damm), transportskador, yttre våld eller yttre påverkan (t.ex. skador efter att produkten fallit ned).
 - Skador på produkten eller delar av produkten som kan härledas till bruksmässigt, normalt eller för övrigt naturligt slitage. Exempelvis är batterier och batteripaket utsatta för naturligt slitage och är i sin konstruktion dimensionerade för ett begränsat antal cykler. Slitage påverkas negativt främst av avkrädda laster eller laddningshastigheter, men även av exponering mot värme, kyla, vibration och slag.
4. Garantitiden uppgår till 2 år och gäller från datumet när produkten köptes. Medan garantitiden fortfarande gäller ska anspråk på garanti ställas inom två veckor efter att defekten fastställdes. Det är inte möjligt att ställa anspråk på garanti efter att garantitiden har löpt ut. Garantitiden förlängs inte när produkten repareras eller byts ut, dessutom medför sådana arbeten inte att en ny garantitid börjar gälla för produkten eller för ev. reservdelar som har monterats in. Detta gäller även vid service på plats.
5. Anmäl den defekta produkten på följande webbplats för att göra anspråk på garantin: www.Einhell-Service.com. Se till att du har sparat på kvittot eller ett annat köpebevis som påvisar att du har köpt denna produkt i nytt skick. Produkter som sänds in utan köpebevis eller utan märkskylt täcks inte av våra garantitjänster eftersom de inte kan identifieras. Om defekten i produkten täcks av våra garantitjänster, får du genast en reparerad eller ny produkt av oss.
6. Om du har flyttat produkten till ett annat land i Europeiska unionen än det land där produkten köptes, tillhandahålls våra garantitjänster av en lokal servicepartner. Om produkten har flyttats till ett land utanför Europeiska unionen täcks den inte längre av garantin.

Givetvis kan vi även, mot debitering, åtgärda skador som antingen inte täcks av garantin eller som har uppstått efter garantitidens slut. Skicka in produkten till nedanstående serviceadress. För slitage- och förbrukningsdelar samt för delar som saknas hänvisar vi till begränsningarna i garantin enligt serviceinformationen som anges i denna bruksanvisning.

Garant/ Service: Einhell Nordic A/S, Rokhøj 26, 8520 Lystrup, Danmark



Nebezpečí! - Ke snížení rizika zranění si přečíst návod k obsluze



Varování! Noste ochranu sluchu. Působení hluku může způsobit ztrátu sluchu.



Varování! Noste ochrannou masku proti prachu. Při zpracování dřeva a jiných materiálů může vzniknout zdraví škodlivý prach. Materiál obsahující azbest nesmí být opracováván!



Varování! Noste ochranné brýle. Jiskry vznikající při práci nebo odštěpky dřeva, třísky a prachy vystupující z přístroje mohou způsobit ztrátu viditelnosti.

OIL DAILY

Pneumatické nářadí před každým uvedením do provozu naolejujte přes pneumatickou přípojku.



Směr otáčení



Nastavení utahovacího momentu

Ne
Při
bez
a šl
k ol
je u
po i
pře
bez
za i
toh
pok

1.

Příc
přík
Ne
Pře
ny
bez
za r
a/n
pol
poi

Chr
bez
úra

2.

2.1

1.

2.

3.

4.

5.

6.

7.

2.2

Zkc

poř

chy

běf

za t

ser

zak

Nebezpečí!

Při používání přístrojů musí být dodržována určitá bezpečnostní opatření, aby se zabránilo zraněním a škodám. Přečtěte si proto pečlivě tento návod k obsluze / bezpečnostní pokyny. Dobře si ho/ je uložte, abyste měli tyto informace kdykoliv po ruce. Pokud předáte přístroj jiným osobám, předejte s ním prosím i tento návod k obsluze/ bezpečnostní pokyny. Nepřebíráme žádné ručení za škody a úrazy vzniklé v důsledku nedodržování tohoto návodu k obsluze a bezpečnostních pokynů.

1. Bezpečnostní pokyny

Príslušné bezpečnostní pokyny naleznete v příložené brožurce.

Nebezpečí!

Přečtěte si všechny bezpečnostní pokyny a instrukce. Zanedbání při dodržování bezpečnostních pokynů a instrukcí mohou mít za následek úder elektrickým proudem, požár a/nebo těžká zranění. **Všechny bezpečnostní pokyny a instrukce si uložte pro budoucí použití.**

Chraňte sebe a své okolí vhodnými bezpečnostními opatřeními před nebezpečím úrazu.

2. Popis přístroje a rozsah dodávky**2.1 Popis přístroje (obr. 1-4)**

1. Spouštěcí páčka
2. Přepínač pro přepínání chodu vlevo / vpravo a točivého momentu
3. Čtyřhran pro upínání nástavce
4. Zasouvací vsuvka
5. Lahvička na olej (bez oleje)
6. Násuvné nástavce (velikost: 8 mm, 10 mm, 11 mm, 13 mm, 17 mm, 19 mm, 21 mm, 22 mm, 24 mm, 27 mm)
7. Prodlužovací nástavec

2.2 Rozsah dodávky

Zkontrolujte prosím úplnost výrobku na základě popsaného rozsahu dodávky. V případě chybějících dílů se prosím obraťte nejpozději během 5 pracovních dnů po zakoupení výrobku za předložení platného dokladu o koupi na naše servisní středisko nebo prodejnu, kde jste přístroj zakoupili. Dbejte prosím na tabulku o záruce v

servisních informacích na konci návodu.

- Otevřete balení a přístroj opatrně vyjměte z balení.
- Odstraňte obalový materiál a ochrany balení / dopravní pojistky (jsou-li k dispozici).
- Překontrolujte, zda je rozsah dodávky úplný.
- Zkontrolujte přístroj a příslušenství, zda nebyly při přepravě poškozeny.
- Balení si pokud možno uložte až do uplynutí záruční doby.

Nebezpečí!

Přístroj a obalový materiál nejsou dětská hračka! Děti si nesmějí hrát s plastovými sáčky, fóliemi a malými díly! Hrozí nebezpečí spolknutí a udušení!

- Pneumatický rázový utahovák
- Zasouvací vsuvka
- Lahvička na olej (bez oleje)
- Násuvné nástavce (10 dílů)
- Prodlužovací nástavec
- Originální návod k použití
- Bezpečnostní pokyny

3. Použití podle účelu určení

Rázový utahovák je lehce ovladatelný, pneumaticky poháněný přístroj určený pro domácí kutily. Je vhodný pro utahování a uvolňování šroubových spojů.

Přístroj smí být používán pouze podle svého účelu určení. Každé další, toto překračující použití, neodpovídá použití podle účelu určení. Za z toho vyplývající škody nebo zranění všeho druhu ručí uživatel/obsluhující osoba a ne výrobce.

Dbejte prosím na to, že naše přístroje nebyly podle svého účelu určení konstruovány pro živnostenské, řemeslnické nebo průmyslové použití. Nepřebíráme proto žádné ručení, pokud je přístroj používán v živnostenských, řemeslných nebo průmyslových podnicích a při srovnatelných činnostech.

Dodržujte!

Příliš malý vnitřní průměr hadice a příliš dlouhé hadicové vedení vedou ke ztrátě výkonu přístroje.

4. Technická data

Max. uvolňovací moment	610 Nm
Max. utahovací moment:.....	610 Nm
Pracovní rozsah (max. velikost závitů)	M19
Max. přípustný pracovní tlak.....	6,3 baru
Volnoběžné otáčky.....	7000 min ⁻¹
Čtyřhranné upínání	12,7 mm (1/2 palce)
Spotřeba vzduchu.....	198 l/min.
Doporučený průměr hadice	9 mm
Hmotnost.....	2 kg

Hluk a vibrace

Hluk a vibrace byly měřeny podle normy EN ISO 15744.

Hladina akustického tlaku L_{pA}	94 dB(A)
Nejistota K_{pA}	3 dB
Hladina akustického výkonu L_{WA}	105 dB(A)
Nejistota K_{WA}	3 dB

Noste ochranu sluchu.

Působení hluku může způsobit ztrátu sluchu.

Hodnoty celkových vibrací (vektorový součet tří směrů) byly stanoveny podle normy EN ISO 15744 a EN ISO 28927-2.

Emisní hodnota vibrací $a_n = 4,4 \text{ m/s}^2$
Nejistota $K = 1,5 \text{ m/s}^2$

Uvedená emisní hodnota vibrací byla změněna podle normované zkušební metody a může se měnit v závislosti na druhu a způsobu použití elektrického přístroje, a ve výjimečných případech se může nacházet nad uvedenou hodnotou.

Uvedená emisní hodnota vibrací může být použita ke srovnání jednoho elektrického přístroje s jinými přístroji.

Uvedená emisní hodnota vibrací může být také použita k úvodnímu posouzení negativních vlivů.

Omezte tvorbu hluku a vibrace na minimum!

- Používejte pouze přístroje v bezvadném stavu.
- Pravidelně provádějte údržbu a čištění přístroje.
- Přizpůsobte Váš způsob práce přístroji.
- Nepřetěžujte přístroj.
- V případě potřeby nechte přístroj zkontrolovat.

- Přístroj vypněte, pokud ho nepoužíváte.
- Noste rukavice.

Pozor!

I přesto, že obsluhujete elektrický přístroj podle předpisů, existují vždy zbývající rizika. V souvislosti s konstrukcí a provedením elektrického přístroje se mohou vyskytnout následující nebezpečí:

1. Poškození plic, pokud se nenosí žádná vhodná ochranná maska proti prachu.
2. Poškození sluchu, pokud se nenosí žádná vhodná ochrana sluchu.
3. Poškození zdraví, které je následkem vibrací na ruce a paže, pokud se přístroj používá delší dobu nebo není řádně veden a udržován.

5. Před uvedením do provozu

Před připojením se ujistěte, zda údaje na typové štítku souhlasí s hodnotami dostupného napájení stlačeným vzduchem.

Před veškerými nastavovacími, údržbovými a čisticími pracemi odpojte napájení stlačeným vzduchem.

Zásobování vzduchem:

Pomocí zdroje stlačeného vzduchu s možností nastavení tlaku jako např. kompresor. Před uvedením do provozu si přečtěte také odstavec „Údržba a péče“.

Výkon kompresoru:

Použitý kompresor by měl mít objem kotle 50 l.

Hodnoty nastavení pro práci:

Nastavte na Vašem zásobování stlačeným vzduchem maximálně pracovní tlak 6,3 barů.

Dbejte:

Noste při práci s utahovákem potřebný ochranný oděv, především ochranné brýle. Dodržujte prosím bezpečnostní pokyny.

5.1 Naolejování přístroje

Před každým uvedením do provozu a při delším provozu:

- Do pneumatické přípojky (5) přidejte 3–5 kapek speciálního pneumatického oleje (není součástí dodávky).
- Přístroj uveďte krátce do chodu, aby se přebytečný olej vyfoukl.

5.2

Nas
upí
Při
čty

6.

6.1

•

•

6.2

Por

pra

me

1 –

2 –

3 –

Up

Ab

prís

vit!

6.3

Uv

•

•

•

•

Uta

•

5.2 Vložení / vyjmutí nástroje (obr. 1)

Nasuňte potřebný klíčový nástavec na čtyřhranné upínání (3).

Při sejmutí vytáhněte klíčový nástavec ze čtyřhranného upínání (3).

6. Obsluha**6.1 Připojení k napájení stlačeným vzduchem**

- Zasuňte vsuvku (5) spojte s rychlospojkou pneumatické hadice (hadice není součástí dodávky).
- Dbejte maximálního přípustného pracovního tlaku přístroje.

6.2 Přepínač směru otáčení / točivého momentu (obr. 4)

Pomocí přepínače směru otáčení (2) lze zvolit pravý nebo levý chod a nastavovat točivý moment:

- 1 – malý točivý moment
- 2 – střední točivý moment
- 3 – velký točivý moment

Upozornění!

Aby se předešlo poškození převodovky, nechte přístroj před změnou směru otáčení zcela zastavit!

6.3 Práce s rázovým utahovákem**Uvolňování:**

- Nastavte přepínač směru otáčení (2) na levý chod.
- Na rázový utahovák nasadte klíčový nástavec (viz bod 5.2).
- Rázový utahovák nasadte na šroub / matici a stiskněte spouštěcí páčku (1).
- U velmi pevně utažených nebo zrezivělých šroubů / matic kola je třeba „uvolnit“ šrouby / matice pomocí křížového klíče na kola nebo momentového klíče.

Utahování:

- Varování! Rázový utahovák by měl být používán pouze k uvolňování šroubů a matic. Pokud by se ale pomocí rázového utahováku měly šrouby / matice utahovat, je třeba použít k tomu určený omezovač točivého momentu, protože jinak by to mohlo vést k poškození šroubového spoje. Ten je k dostání v odborném obchodě a není obsažen v rozsahu dodávky.
- Před utažením navedte šroub / matici pečlivě

na závit.

- Utahujte šrouby / matice, pro které platí směrná hodnota pro točivý moment (např. v oblasti automobilů hodnoty výrobce vozidla), bezpodmínečně pouze k tomu určeným omezovačem točivého momentu.

Nebezpečí!

Šrouby / matice zkontrolujte, resp. dotáhněte momentovým klíčem, aby bylo dosaženo výrobcem předepsaného točivého momentu!

7. Čištění, údržba a objednání náhradních dílů

Před veškerými čistícími pracemi odpojte přístroj od napájení stlačeným vzduchem.

7.1 Čištění

- Udržujte bezpečnostní zařízení, větrací otvory a kryt motoru tak čisté a zbavené prachu a nečistot, jak jen to je možné. Očistěte přístroj čistým hadrem nebo ho profoukněte stlačeným vzduchem při nízkém tlaku.
- Doporučujeme přístroj vyčistit ihned po každém použití.
- Přístroj pravidelně čistěte vlhkým hadrem a trochou mazlavého mýdla. Nepoužívejte žádné čisticí prostředky nebo rozpouštědla, mohlo by dojít k poškození plastových částí přístroje. Dbejte na to, aby se do přístroje nedostala voda.

7.2. Údržba**Varování!**

Než začnete provádět údržbové a čistící práce, odpojte přístroj od pneumatické sítě.

Dodržování zde uvedených pokynů k údržbě zajišťuje tomuto kvalitnímu výrobku dlouhou životnost a bezporuchový provoz.

Předpokladem pro trvalou a bezvadnou funkčnost vašeho přístroje je pravidelné mazání.

Pravidelně kontrolujte počet otáček a hladinu vibrací jednoduchou vizuální kontrolou.

Upozornění: Používejte ekologicky šetrný pneumatický olej, pokud přístroj používáte mimo dílnu.

Pokud jde o mazání, máte na výběr následující možnosti:

Pomocí mihové maznice

Mezi zdroj stlačeného vzduchu a přístroj zapojte mihovou maznicí (není součástí dodávky, k dostání ve specializovaném obchodě).

Ručně

Před každým uvedením pneumatického nářadí do provozu přidejte do přípojky stlačeného vzduchu 3-5 kapek speciálního pneumatického oleje. Pokud je pneumatické nářadí mimo provoz několik dní, musíte dát před zapnutím 5-10 kapek speciálního pneumatického oleje do přípojky stlačeného vzduchu. Pneumatické nářadí skladujte pouze v suchých místnostech.

Další údržba

Uvnitř přístroje se nenalézají žádné další díly vyžadující údržbu.

Ze záruky jsou vyloučeny:

- Rychle opotřebitelné součásti
- Škody v důsledku nepřipustného pracovního tlaku.
- Škody v důsledku neupraveného stlačeného vzduchu.
- Škody způsobené neodborným používáním nebo cizím zásahem.

7.3 Objednání náhradních dílů:

Při objednávce náhradních dílů je třeba uvést následující údaje:

- Typ přístroje
- Číslo artiklu přístroje
- Identifikační číslo přístroje
- Číslo požadovaného náhradního dílu

Aktuální ceny a informace naleznete na www.Einhell-Service.com

8. Likvidace a recyklace

Přístroj je uložen v balení, aby bylo zabráněno poškození při přepravě. Toto balení je surovina a tím znovu použitelné nebo může být dáno zpět do cirkulace surovin. Přístroj a jeho příslušenství jsou vyrobeny z rozdílných materiálů, jako např. kov a plasty. Defektní přístroje nepatří do domovního odpadu. K odborné likvidaci by měl být přístroj odevzdán na příslušném sběrném místě. Pokud žádné takové sběrné místo neznáte, měli byste se informovat na místním zastupitelství.

9. Skladování

Skladujte přístroj a jeho příslušenství na tmavém, suchém a nezamrzajícím místě a mimo dosah dětí. Optimální teplota skladování leží mezi 5 a 30 °C. Uložte elektrický přístroj v originálním balení.

Patisk nebo jiné rozmnožování dokumentace a průvodních listin, také ve výtažcích, je přípustný pouze s výslovným souhlasem firmy Einhell Germany AG.

Technické změny vyhrazeny

Servisní informace

Ve všech zemích uvedených v záručním listu máme kompetentní servisní partnery, jejichž kontaktní údaje naleznete v záručním listu. Jsou Vám k dispozici pro všechny servisní požadavky jako opravy, objednávání náhradních a rychle opotřebitelných dílů nebo nákup spotřebních materiálů.

Je třeba dbát na to, že u tohoto přístroje podléhají následující díly opotřebení přiměřenému použití nebo přirozenému opotřebení, resp. jsou potřebné jako spotřební materiál.

Kategorie	Příklad
Rychle opotřebitelné díly*	Upínání nástavce
Spotřební materiál/spotřební díly*	Násuvné nástavce, prodloužení
Chybějící díly	

* není nutně obsaženo v rozsahu dodávky!

V případě nedostatků nebo chyb Vás žádáme, abyste příslušnou chybu nahlásili na internetové stránce www.Einhell-Service.com. Dbejte prosím na přesný popis chyby a odpovězte přitom v každém případě na následující otázky:

- Fungoval přístroj předtím nebo byl od začátku defektní?
- Všimli jste si něčeho před vyskytnutím poruchy (příznak před poruchou)?
- Jakou chybnou funkci přístroj podle Vašeho názoru vykazuje (hlavní příznak)?
Popište tuto chybnou funkci.

Záruční list

Vážená zákaznice, vážený zákazník.

naše výrobky podléhají přísné kontrole kvality. Pokud i přesto tento přístroj bezvadně nefunguje, je nám to velice líto a prosíme Vás, abyste se obrátili na naši servisní službu na adrese uvedené na tomto záručním listu. Rádi Vám budeme k dispozici také telefonicky na uvedeném servisním telefonním čísle. Pro uplatňování požadavků poskytnutí záruky platí následující:

1. Tyto záruční podmínky jsou určeny výlučně pro spotřebitele, tzn. fyzické osoby, které tento výrobek nebudou používat ani v rámci své profesní, ani jiné výdělečné činné aktivity. Tyto záruční podmínky upravují dodatečné záruky, které níže uvedený výrobce poskytuje kupujícím nových přístrojů navíc k zákonné záruce. Vaše zákonem stanovené nároky na záruku zůstanou touto zárukou nedotčeny. Naše záruka je pro Vás bezplatná.
2. Záruka se vztahuje pouze na vady nového přístroje, zakoupeného v Evropské unii od níže uvedeného výrobce, které jsou způsobeny vadou materiálu nebo výrobní vadou, a podle našeho uvážení je omezena na opravu těchto vad nebo výměnu přístroje. Upozorňujeme, že naše spotřebiče nejsou určeny pro živnostenské, řemeslné nebo odborné použití. Záruční smlouva proto není uzavřena, pokud byl přístroj v záruční době používán v živnostenských, řemeslnických nebo průmyslových podnicích nebo byl vystaven obdobnému namáhání. Na položky pod značkou „Professional“ se nevztahuje výjimka pro živnostenské, řemeslné nebo profesionální použití.
3. Z naší záruky jsou vyloučeny:
 - Škody na přístroji, které vznikly nedodržením montážního návodu nebo na základě neoborné instalace, nedodržením návodu k použití (jako např. připojení na chybné síťové napětí nebo druh el. proudu), nebo nedodržením pokynů k údržbě a bezpečnostních pokynů, vystavením přístroje nepřírodným povětrnostním podmínkám nebo nedostatečnou péčí a údržbou.
 - Škody na přístroji, které vznikly neoprávněným nebo nesprávným použitím (jako např. přetížení přístroje nebo použití neschválených přídavných nástrojů nebo příslušenství), vniknutím cizích těles do přístroje (jako např. písek, kameny nebo prach, škody při přepravě), používáním násilí nebo cizím působením (jako např. škody způsobené pádem).
 - Škody na přístroji nebo na dílech přístroje, které jsou způsobeny běžným opotřebením přiměřeného použití nebo jiným přirozeným opotřebením.
4. Záruční doba činí 24 měsíců a začíná datem koupě přístroje. Požadavky poskytnutí záruky musí být uplatňovány před uplynutím záruční doby během dvou týdnů poté, co byla vada zjištěna. Uplatňování požadavků poskytnutí záruky po uplynutí záruční doby je vyloučeno. Oprava nebo výměna přístroje nevede ani k prodloužení záruční doby, ani nedojde tímto výkonem k zahájení nové záruční doby pro tento přístroj nebo pro jakékoli zabudované náhradní díly. To platí také při využití místního servisu.
5. Pro uplatňování požadavků na poskytnutí záruky nahlaste prosím váš defektní přístroj na: www.Einhell-Service.com. Mějte připraveny nákupní účtenku nebo jiné doklady o vašem nákupu. Přístroje, které jsou zasílány bez odpovídajících dokladů a bez typového štítku, jsou ze záručního plnění vyloučeny z důvodu nedostatečné možnosti jednoznačného přiřazení. Pokud je defekt přístroje zahrnut v naší záruce, obdržíte obratem zpátky opravený nebo nový přístroj.
6. Pokud jste spotřebič odvezli do jiné země Evropské unie, než ve které jste spotřebič zakoupili, poskytne vám záruční servis prostřednictvím tamního servisního partnera. Na zásilky mimo Evropskou unii se nevztahuje žádný nárok na záruku.

Samořejmě Vám rádi odstraníme nedostatky na přístroji na Vaše náklady, pokud tyto nedostatky nejsou nebo už nejsou zahrnuty v rozsahu záruky. V takovém případě nám prosím zašlete přístroj na naši servisní adresu. V případě rychle opotřebitelných dílů, spotřebních dílů a chybějících dílů poukazujeme na omezení této záruky podle servisních informací uvedených v tomto návodu k obsluze.

Garantem je: Einhell Germany AG, Wiesenweg, 94405 Landau/Isar (Německo).
Službu poskytuje: Einhell Service, Eschenstraße 6, 94405 Landau / Isar (Německo)



Nebezpečenstvo! - Aby ste znížili riziko poranenia, prečítajte si návod na obsluhu



Pozor! Používajte ochranu sluchu. Pôsobenie hluku môže spôsobiť poškodenie sluchu.



Pozor! Používajte ochrannú masku proti prachu. Pri práci s drevom a inými materiálmi môže vznikat' zdraviu škodlivý prach. Materiál obsahujúci azbest nesmie byť spracovávaný!



Pozor! Noste ochranné okuliare. Iskry vznikajúce pri práci alebo úlomky, triesky a prach vystupujúci z prístroja by mohli viesť k trvalému poškodeniu zraku.

OIL DAILY

Pneumatický prístroj pred každým uvedením do prevádzky naolejujte cez prípojku stlačeného vzduchu.



Smer otáčania



Nastavenie točivého momentu

Nebezpečenstvo!

Pri používaní prístrojov sa musia dodržiavať príslušné bezpečnostné opatrenia, aby bolo možné zabrániť prípadným zraneniam a vecným škodám. Preto si starostlivo prečítajte tento návod na obsluhu/bezpečnostné pokyny. Následne ich starostlivo uschovajte, aby ste mali vždy k dispozícii potrebné informácie. V prípade, že budete prístroj požičiavať tretím osobám, prosím odovzdajte im spolu s prístrojom tento návod na obsluhu/bezpečnostné pokyny. Nепreberáme žiadne ručenie za nehody ani škody, ktoré vzniknú nedodržaním tohto návodu na obsluhu a bezpečnostných pokynov.

1. Bezpečnostné pokyny

Príslušné bezpečnostné pokyny nájdete v priloženej brožúrke.

Nebezpečenstvo!

Prečítajte si všetky bezpečnostné predpisy a pokyny. Nedostatky pri dodržovaní bezpečnostných predpisov a pokynov môžu mať za následok úraz elektrickým prúdom, vznik požiaru a/alebo ťažké poranenia. **Všetky bezpečnostné predpisy a pokyny si odložte pre budúce použitie.**

Chráňte seba a vaše okolie vhodnými bezpečnostnými opatreniami pred rizikami vzniku nehody.

2. Popis prístroja a objem dodávky**2.1 Popis prístroja (obr. 1-4)**

1. Spúšťač páčka
2. Prepínač na nastavenie pravo-ľavotočivého chodu a točivého momentu
3. Štvorhran pre uloženie nástavca
4. Zásuvná vsuvka
5. Flaša na olej (bez oleja)
6. Násuvné nástavce (veľk.: 8 mm, 10 mm, 11 mm, 13 mm, 17 mm, 19 mm, 21 mm, 22 mm, 24 mm, 27 mm)
7. Predžhovací nástavec

2.2 Objem dodávky

Prosím, skontrolujte kompletnosť výrobku na základe uvedeného objemu dodávky. V prípade chýbajúcich častí sa prosím obráťte najneskôr do 5 pracovných dní od zakúpenia výrobku s predložením platného dokladu o kúpe na naše

servísne stredisko alebo na obchod, v ktorom ste prístroj zakúpili. Prosím, dbajte pritom na záručnú tabuľku uvedenú v servisných informáciách na konci návodu.

- Otvorte balenie a opatrne vyberte prístroj von z balenia.
- Odstráňte obalový materiál ako aj obalové/transportné poistky (pokiaľ sú obsiahnuté).
- Skontrolujte, či obsah dodávky kompletný.
- Skontrolujte, či nedošlo k poškodeniu prístroja a príslušenstva transportom.
- Pokiaľ možno, uschovajte si obal až do konca záručnej doby.

Nebezpečenstvo!

Prístroj a obalový materiál nie sú hračky! Deti sa nesmú hrať s plastovými vreckami, fóliami ani malými dielmi! Hrozí nebezpečenstvo prehltnutia a udusenía!

- Pneumatický rázový utahovač
- Zásuvná vsuvka
- Flaša na olej (bez oleja)
- Násuvné nástavce (10 dielov)
- Predžhovací nástavec
- Originálny návod na obsluhu
- Bezpečnostné pokyny

3. Správne použitie prístroja

Rázový utahovač je ľahko ovládateľný, pneumatický prístroj pre použitie pri domácich remeselných činnostiach. Je vhodný na utahovanie a uvoľňovanie skrutkových spojov.

Prístroj smie byť použitý len na ten účel, na ktorý bol určený. Akékoľvek iné odlišné použitie sa považuje za nespĺňajúce účel použitia. Za škody alebo zranenia akéhokoľvek druhu spôsobené nesprávnym používaním ručí používateľ / obsluhujúca osoba, nie však výrobca.

Prosím berte ohľad na skutočnosť, že naše prístroje neboli svojím určením konštruované na profesionálne, remeselnícke ani priemyselné použitie. Nепreberáme žiadne záručné ručenie, ak sa prístroj bude používať v profesionálnych, remeselníckych alebo priemyselných prevádzkach ako aj na činnosti rovnocenné s takýmto použitím.

**Ne:
Prí:
dlh
prí:**

4.
ma
ma
pra
ma
otá
štv
spc
odf
hm

**Hlu
Hor
ISC**

Hla
Nej
Hla
Nej

**Poi
Pôš
sluc**

Cel
sm
28€

Em
Fak

Uvé
poc
sa i
elel
sa i

Uvé
za t
inýr

Uvé
poc
vpl)

Nezabudnite!

Príliš malý vnútorný priemer hadice a príliš dlhé hadicové vedenie vedú k strate výkonu prístroja.

4. Technické údaje

max. uvoľňovací moment 610 Nm
max. točivý moment 610 Nm
pracovný rozsah (max. veľkosť závitů) M19
max. prípustný pracovný tlak 6,3 baru
otáčky pri voľnobehu 7000 min⁻¹
štvorhranné uloženie 12,7 mm (1/2 palca)
spotreba vzduchu 198 l/min.
odporúčaný priemer hadice 9 mm
hmotnosť 2 kg

Hlučnosť a vibrácie

Hodnoty hlučností boli merané podľa EN ISO 15744.

Hladina akustického tlaku L_{PA} 94 dB (A)
Nepresnosť K_{PA} 3 dB
Hladina akustického výkonu L_{WA} 105 dB (A)
Nepresnosť K_{WA} 3 dB

Používajte ochranu sluchu.

Pôsobenie hluku môže spôsobiť poškodenie sluchu.

Celkové hodnoty vibrácií (vektorový súčet troch smerov) merané podľa EN ISO 15744 a EN ISO 28927-2.

Emisná hodnota vibrácie a_w = 4,4 m/s²
Faktor neistoty K = 1,5 m/s²

Uvedená emisná hodnota vibrácií bola nameraná podľa normovaného skúšobného postupu a môže sa meniť v závislosti od druhu a spôsobu použitia elektrického náradia a vo výnimočných prípadoch sa môže nachádzať nad uvedenou hodnotou.

Uvedená emisná hodnota vibrácií sa môže použiť za účelom porovnania elektrického prístroja s inými prístrojmi.

Uvedená emisná hodnota vibrácií sa môže taktiež použiť za účelom východiskového posúdenia vplyvov.

Obmedzte tvorbu hluku a vibráciú na minimum!

- Používajte len prístroje v bezchybnom stave.
- Pravidelne vykonávajte údržbu a čistenie prístroja.
- Prispôbte spôsob práce prístroju.
- Prístroj neprefažujte.
- V prípade potreby nechajte prístroj skontrolovať.
- Prístroj vypnite, pokiaľ ho nepoužívate.
- Používajte rukavice.

Pozor!**Zvyškové riziká**

Aj napriek tomu, že budete elektrický prístroj obsluhovať podľa predpisov, budú existovať zvyškové riziká. V súvislosti s konštrukciou a vyhotovením elektrického prístroja môže dôjsť k výskytu týchto nebezpečenstiev:

1. Poškodenie pľúc, pokiaľ sa nenosí žiadna vhodná ochranná maska proti prachu.
2. Poškodenie sluchu, pokiaľ sa nenosí žiadna vhodná ochrana sluchu.
3. Poškodenie zdravia, ktoré je následkom vibrácie rúk a ramien, pokiaľ sa prístroj bude používať dlhšiu dobu alebo sa nevedie a neutrzuje správnym spôsobom.

5. Pred uvedením do prevádzky

Presvedčte sa pred zapojením prístroja o tom, že sa údaje na typovom štítku zhodujú s údajmi zásobovania stlačeným vzduchom.

Pred všetkými nastavovacími, údržbovými a čistiacimi prácami odpojte zásobovanie stlačeným vzduchom.

Zásobovanie vzduchom:

Pomocou zdroja stlačeného vzduchu s možnosťou nastavenia tlaku ako napr. kompresor. Pred uvedením do prevádzky si prečítajte taktiež kapitolu údržba a starostlivosť.

Výkonnosť kompresoru:

Použitý kompresor by mal mať minimálne objem kotla 50 litrov.

Nastavovacie hodnoty pre prácu:

Nastavte na Vašom napájaní stlačeným vzduchom maximálne pracovný tlak 6,3 bar.

Nezabudnite:

Používajte pri práci so skrutkovačom potrebný ochranný odev, predovšetkým ochranné okuliare.

Dodržiavajte bezpečnostné predpisy.

5.1 Olejovanie prístroja

Pred každým uvedením do prevádzky a pri dlhšej prevádzke:

- Pridať 3-5 kvapiek špeciálneho pneumatického oleja do pripojenia stlačeného vzduchu (5) (nie je súčasťou dodávky).
- Nechajte prístroj krátko bežať, aby sa prebytočný olej vytúkol von.

5.2 Nasadenie / odobranie nástroja (obr. 1)

Nasuňte požadovaný násuvný kľúčový nástavec na štvorhranné uloženie (3).
Pri odstránení stiahnite násuvný kľúčový nástavec dole z štvorhranného uloženia (3).

6. Obsluha**6.1 Pripojenie na zdroj stlačeného vzduchu**

- Spojte zásuvnú koncovku (5) s rýchlospojkom pneumatickej hadice (hadica nie je v objeme dodávky).
- Dbajte na maximálny prípustný pracovný tlak prístroja.

6.2 Prepínač smeru otáčania / prepínač točivého momentu (obr. 4)

Pomocou prepínača smeru otáčania (2) môžete voľiť medzi ľavotočivým a pravotočivým smerom otáčania a nastaviť točivý moment:

- 1 – malý točivý moment
- 2 – stredný točivý moment
- 3 – veľký točivý moment

Upozornenie!

Aby ste zabránili poškodeniu prevodovky, nechajte prístroj úplne zastaviť pred tým, než budete meniť smer otáčania!

6.3 Práca s rázovým ťahovačom**Uvoľňovanie:**

- Nastavte prepínač smeru otáčania (2) na ľavotočivý chod.
- Nasuňte násuvný kľúčový nástavec na rázový ťahovač (pozri bod 5.2).
- Nasaďte rázový ťahovač na skrutku/maticu a stlačte spúšťaciu páčku (1).
- V prípade veľmi pevne utiahnutých alebo

zhrdzavených skrutiek/matic je potrebné „povolenie“ skrutiek/matic pomocou križového kolesového kľúča alebo momentového kľúča.

Ťahovanie:

- **Výstraha!** Rázový ťahovač by sa mal používať výlučne len na uvoľňovanie skrutiek/matic. Pokiaľ by sa však mali pomocou tohto rázového ťahovača ťahať skrutky/matice, tak sa musí používať na tento účel určený obmedzovač točivého momentu, pretože inak môže hroziť poškodenie skrutkového spoja. Je možné ho zakúpiť v odborných predajniach a nie je súčasťou dodávky.
- Pred ťahovaním zaveďte skrutku/maticu riadne na závit.
- Ťahujte skrutky/matice, pre ktoré platí smerná hodnota pre točivý moment (napr. v automobilovej oblasti hodnoty výrobcu vozidla), bezpodmienečne len pomocou príslušného obmedzovača točivého momentu.

Nebezpečenstvo!

Skrutky/matice dotiahnuť resp. skontrolovať pomocou príslušného obmedzovača točivého momentu na výrobcom predpísaný točivý moment!

7. Čistenie, údržba a objednanie náhradných dielov

Pred všetkými čistiacimi prácami odpojte prístroj od prívodu stlačeného vzduchu.

7.1 Čistenie

- Udržujte ochranné zariadenia, vzduchové otvory a kryt motora vždy v čistom stave bez prachu a nečistôt. Utrite prístroj čistou utierkou alebo ho vyčistite vyfúkaním stlačeným vzduchom pri nastavení na nízky tlak.
- Odporúčame, aby ste prístroj čistili priamo po každom použití.
- Čistite prístroj pravidelne pomocou vlhkej utierky a malého množstva tekutého mydla. Nepoužívajte žiadne čistiace prostriedky ani riedidlá; tieto prostriedky by mohli napadnúť umelohmotné diely prístroja. Dbajte na to, aby sa do vnútra prístroja nedostala voda.

7.2

Výs
Pre
poji

Doc
nov
živc

Pre
funl

Pra
jedi

Upi
pne
díel

Pre
duji

Prč
Zař
olej
zak

Ma
Pre
rojč
špe
stla
ku i
špe
stla
Skli
mie

Osi
Vo
díel

Zo
•
•
•
•

o-
)
 ča.

 ek/
 to
 ce,

 tak
 t.

 n-

 -
 -
 tl

 oj

 žz
 -
 7

 po

 .
 ni
 if
 aby

7.2 Údržba

Výstraha!

Pred vykonávaním údržbových prác a čistenia odpojte prístroj zo siete stlačeného vzduchu.

Dodržiavanie tu uvedených údržbových pokynov zabezpečí pre tento kvalitný výrobok dlhú životnosť a bezporuchovú prevádzku.

Predpokladom pre trvale bezporuchovú funkčnosť Vášho prístroja je pravidelné mazanie.

Pravidelne kontrolujte otáčky a úroveň vibrácie jednoduchou vizuálnou kontrolou.

Upozornenie: Používajte ekologicky šetrný pneumatiký olej, pokiaľ prístroj používate mimo dielenských priestorov.

Pre účely mazania sú k dispozícii na výber nasledujúce možnosti:

Prostredníctvom olejníčky

Zapojte medzi zdroj stlačeného vzduchu a prístroj olejníčku (nie je obsiahnutá v dodávke, je možné zakúpiť v odborných predajniach).

Manuálne

Pred každým uvedením pneumatikého prístroja do prevádzky sa musí pridať 3-5 kvapiek špeciálneho pneumatikého oleja do pripojenia stlačeného vzduchu. Ak je prístroj mimo prevádzku niekoľko dní, tak sa musí pridať 5-10 kvapiek špeciálneho pneumatikého oleja do pripojenia stlačeného vzduchu.

Skladujte Váš pneumatiký prístroj len v suchých miestnostiach.

Ostatná údržba

Vo vnútri prístroja sa nenachádzajú žiadne ďalšie diely vyžadujúce údržbu.

Zo záruky sú vylúčené:

- Diely podliehajúce opotrebeniu.
- Poškodenia neprípustným pracovným tlakom.
- Poškodenia neupraveným stlačeným vzduchom.
- Poškodenia spôsobené nesprávnym používaním alebo cudzími zásahmi.

7.3 Objednávanie náhradných dielov:

Pri objednávaní náhradných dielov je potrebné uviesť nasledovné údaje:

- Typ prístroja
- Výrobné číslo prístroja
- Identifikačné číslo prístroja
- Číslo potrebného náhradného dielu

Aktuálne ceny a informácie nájdete na stránke www.Einhell-Service.com

8. Likvidácia a recyklácia

Prístroj sa nachádza v obale za účelom zabránenia poškodeniu pri transporte. Tento obal je vyrobený zo suroviny a tým pádom je ho možné znovopoužiť alebo sa môže dať do zberu na recykláciu surovín. Prístroj a jeho príslušenstvo sa skladajú z rôznych materiálov, ako sú napr. kovy a plasty. Poškodené prístroje nepatria do domového odpadu. Prístroj by sa mal odovzdať k odbornej likvidácii na príslušnom zbernom mieste. Pokiaľ Vám nie je známe takéto zberné miesto, informujte sa prosím na miestnej samospráve.

9. Skladovanie

Skladujte prístroj a jeho príslušenstvo na tmavom, suchom a nezamrzajúcom mieste mimo dosahu detí. Optimálna teplota pre skladovanie je medzi 5 až 30 °C. Skladujte tento elektrický prístroj v originálnom balení.

Dodatočná tlač alebo iné reprodukovanie dokumentácie a sprievodných dokladov výrobkov, taktiež ich častí, je prípustná len s výslovným súhlasom spoločnosti Einhell Germany AG.

Technické zmeny vyhradené

Servisné informácie

Vo všetkých krajinách uvedených na záručnom liste máme kompetentných servisných partnerov, ktorých kontakty je možné prevziať zo záručného listu. Sú Vám k dispozícii pre akékoľvek servisné požiadavky ako opravy, objednávanie náhradných a opotrebovaných dielov alebo nákup spotrebných materiálov.

Je potrebné dbať na to, že v prípade tohto výrobku podliehajú nasledujúce diely bežnému pracovnému alebo prirodzenému opotrebeniu, resp. sú nasledujúce diely považované za spotrebný materiál.

Katégória	Príklad
Diely podliehajúce opotrebeniu*	Uloženie nástavca
Spotrebný materiál / spotrebné diely*	Násuvné nástavce, predĺženie
Chýbajúce diely	

* nie je bezpodmienečne obsiahnuté v objeme dodávky!

V prípade nedostatkov alebo chýb Vás prosíme, aby ste príslušnú chybu nahlásili na adrese www.Einhell-Service.com. Prosím, dbajte na presný popis chyby a odpovedzte pritom v každom prípade na nasledujúce otázky:

- Fungoval prístroj predtým alebo bol od začiatku chybný?
- Všimli ste si niečo pred vyskytnutím poruchy (symptóm pred poruchou)?
- Aké chybné funkcie podľa Vás prístroj vykazuje (hlavný symptóm)?
Popíšte túto chybnú funkciu.

Záručný list

Vážená zákazníčka, vážený zákazník,
naše výrobky podliehajú prísnej kontrole kvality. V prípade, že nebude prístroj napriek tomu bezchybne fungovať, je nám to veľmi ľúto a prosíme Vás, aby ste sa obrátili na našu servisnú službu na adrese uvedenej na tomto záručnom liste. Radi Vám budeme k dispozícii taktiež telefonicky na uvedenom servisnom telefónnom čísle. Pre uplatnenie nárokov na záručné plnenie platia nasledujúce podmienky:

1. Tieto záručné podmienky sa týkajú výlučne štandardných spotrebiteľov, t.j. takých osôb, ktoré tento výrobok nechcú používať na účely v rámci svojich remeselníckych činností ani na iné samostatne zárobkové činnosti. Tieto záručné podmienky upravujú dodatočné záručné plnenia, ktoré nižšie uvedený výrobca poskytuje kupujúcim svojich nových prístrojov dodatočne k zákonnej záruke. Vaše zákonné nároky na záruku nie sú touto zárukou dotknuté. Naše záručné plnenie je pre Vás zadarmo.
2. Záruka sa vzťahuje len na chyby nového prístroja zakúpeného v Európskej únii od nižšie uvedeného výrobcu, ktoré sú spôsobené chybou materiálu alebo spracovania a je obmedzená na opravu takýchto chýb alebo výmenu prístroja podľa nášho výberu. Upozorňujeme, že naše spotrebiče nie sú určené na obchodné, remeselné alebo profesionálne použitie. Záruka sa preto neposkytuje, ak sa spotrebič počas záručnej doby používal v obchodných, remeselných alebo priemyselných podnikoch alebo ak bol vystavený namáhaniu rovnocennému s takýmto použitím. Na položky pod značkou „Professional“ sa nevzťahuje výnimka pre obchodné, remeselné alebo profesionálne použitie.
3. Z našej záruky sú vylúčené:
 - Škody na prístroji, ktoré boli spôsobené nedodržaním montážneho návodu alebo na základe neodbornej inštalácie, nedodržaním návodu na použitie (ako napr. pripojením na nesprávne sieťové napätie alebo druh prúdu) alebo nedodržaním pokynov pre údržbu a bezpečnostných pokynov alebo vystavením prístroja abnormálnym poveternostným podmienkam alebo nedostatočnou starostlivosťou a údržbou.
 - Škody na prístroji, ktoré boli spôsobené zneužívaním alebo nesprávnym používaním (ako napr. preťaženie prístroja alebo použitie neprípustných pracovných nástrojov alebo príslušenstva), vniknutím cudzích telies do prístroja (ako napr. piesok, kamene alebo prach, prepravné poškodenia), použitím násilia alebo cudzieho pôsobenia (napr. škody spôsobené pádom).
 - Škody na prístroji alebo na častiach prístroja, ktoré zodpovedajú príslušnému pracovnému, bežnému alebo inému prirodzenému opotrebeniu.
4. Doba záruky je 24 mesiacov a začína plynúť od dátumu zakúpenia prístroja. Nároky na záruku sa musia uplatniť pred koncom uplynutia záručnej doby do dvoch týždňov od zistenia nedostatku. Uplatnenie nárokov na záruku po uplynutí záručnej doby je vylúčené. Oprava alebo výmena prístroja nevedie k predĺženiu záručnej doby ani nedochádza na základe tohto plnenia ku vzniku novej záručnej doby pre prístroj ani pre akékoľvek inštalované náhradné diely. To platí taktiež pri použití miestneho servisu.
5. Pre uplatnenie Vášho nároku, prosím nahláste defektný prístroj na adrese: www.Einhell-Service.com. Prosíme, aby ste mali k dispozícii účtenku alebo iné doklady o zakúpení nového prístroja. Prístroje, ktoré budú zaslané bez príslušných dokladov alebo bez typového štítku, budú vylúčené zo záručného plnenia kvôli nedostatočnej možnosti identifikácie. Ak spadá defekt prístroja pod naše záručné plnenie, dostanete obratom naspäť opravený alebo nový prístroj.

Samozrejme Vám radi opravíme nedostatky na prístroji na Vaše náklady, ak tieto nedostatky nespádajú alebo už nespádajú do rozsahu záruky. Prosím, pošlite nám v takom prípade prístroj na našu servisnú adresu. Ohľadne opotrebovávaných, spotrebných a chýbajúcich dielov poukazujeme na obmedzenia tejto záruky podľa servisných informácií uvedených v tomto návode na obsluhu.

Ak ste spotrebič preniesli do inej krajiny Európskej únie, ako je krajina, v ktorej ste spotrebič zakúpili, záručný servis vám poskytneme prostredníctvom tamojšieho servisného partnera. Na zásielky mimo Európskej únie sa nevzťahuje žiadna záruka.

Garantom je: Einhell Germany AG, Wiesenweg, 94405 Landau/Isar (Nemecko).
Službu poskytuje: Einhell Service, Eschenstraße 6, 94405 Landau / Isar (Nemecko)



Gevaar! - Handleiding lezen om het letselrisico te verminderen



Voorzichtig! Draag een gehoorbeschermer. Lawaai kan aanleiding geven tot gehoorverlies.



Voorzichtig! Draag een stofmasker. Bij het bewerken van hout en andere materialen kan stof ontstaan dat schadelijk is voor de gezondheid. Asbesthoudend materiaal mag niet worden bewerkt!



Voorzichtig! Draag een veiligheidsbril. Vonken die tijdens het werk ontstaan of splinters, spanen en stof die uit het toestel ontsnappen kunnen leiden tot zichtverlies.

OIL DAILY

Het pneumatisch gereedschap vóór elke inbedrijfstelling via de persluchtaansluiting oliën.



Draairichting



Koppelinstelling

Ge
Bij l
veil
lich
daa
zon
for
u di
geli
truc
voc
niet
ligh

1.

De
in d
Ge
Lee
ger
veil
eiel
gev
tiet

Be
voc
gev

2.

2.1

1.
1.
2.

3.
4.
5.
6.

7.

2.2
Gel
lere
van
geli

Gevaar!

Bij het gebruik van toestellen dienen enkele veiligheidsmaatregelen te worden nageleefd om lichamelijk gevaar en schade te voorkomen. Lees daarom deze handleiding / veiligheidsinstructies zorgvuldig door. Bewaar deze goed zodat u de informatie op elk moment kunt terugvinden. Mocht u dit toestel aan andere personen doorgeven, gelieve dan deze handleiding / veiligheidsinstructies mee te geven. Wij zijn niet aansprakelijk voor ongevallen of schade die te wijten zijn aan niet-naleving van deze handleiding en van de veiligheidsinstructies.

1. Veiligheidsaanwijzingen

De overeenkomstige veiligheidsinstructies vindt u in de bijgaande brochure.

Gevaar!

Lees alle veiligheidsinstructies en aanwijzingen. Nalatigheden bij de inachtneming van de veiligheidsinstructies en aanwijzingen kunnen elektrische schok, brand en/of zware letsels tot gevolg hebben. **Bewaar alle veiligheidsinstructies en aanwijzingen voor de toekomst.**

Bescherm u en uw omgeving door geschikte voorzorgsmaatregelen tegen het gevaar van ongevallen.

2. Beschrijving van het gereedschap en leveringsomvang**2.1 Beschrijving van het gereedschap (fig. 1-4)**

1. Adapter voor stofafzuiging
1. Trekker
2. Schakelaar voor de instelling rechts-/linksdraaiend en koppel
3. Vierkant voor adapter van verwisselbare kop
4. Insteeknippel
5. Olieflës (zonder olie)
6. Insteekopzetstukken (SW: 8 mm, 10 mm, 11 mm, 13 mm, 17 mm, 19 mm, 21 mm, 22 mm, 24 mm, 27 mm)
7. Opzetstuk voor verlenging

2.2 Leveringsomvang

Gelieve de volledigheid van het artikel te controleren aan de hand van de beschreven omvang van de levering. Indien er onderdelen ontbreken, gelieve u dan binnen 5 werkdagen na aankoop

van het artikel te wenden tot ons servicecenter of tot het verkooppunt waar u het apparaat heeft gekocht, en leg een geldig bewijs van aankoop voor. Gelieve daarvoor de garantietabel in de serviceinformatie aan het einde van de handleiding in acht te nemen.

- Open de verpakking en neem het toestel voorzichtig uit de verpakking.
- Verwijder het verpakkingsmateriaal alsmede verpakkings-/transportbeveiligingen (indien aanwezig).
- Controleer of de leveringsomvang compleet is.
- Controleer het toestel en de accessoires op transportschade.
- Bewaar de verpakking indien mogelijk tot het verloop van de garantieperiode.

Gevaar!

Het toestel en het verpakkingsmateriaal zijn geen speelgoed voor kinderen! Kinderen mogen niet met plastic zakken, folies en kleine stukken spelen! Er bestaat inslik- en verstikkingsgevaar!

- Pneumatische slagschroevendraaier
- Insteeknippel
- Olieflës (zonder olie)
- Insteekopzetstukken (10 delen)
- Opzetstuk voor verlenging
- Originele handleiding
- Veiligheidsinstructies

3. Reglementair gebruik

De slagschroevendraaier is een handig op perslucht werkend apparaat voor gebruik door de doe-het-zelver. Hij is geschikt voor het bevestigen en losdraaien van schroefverbindingen.

De machine mag slechts voor werkzaamheden worden gebruikt waarvoor ze bedoeld is. Elk ander verder gaand gebruik is niet reglementair. Voor daaruit voortvloeiende schade of verwondingen van welke aard dan ook is de gebruiker/bediener, niet de fabrikant, aansprakelijk.

Wij wijzen erop dat onze gereedschappen overeenkomstig hun bestemming niet geconstrueerd zijn voor commercieel, ambachtelijk of industrieel gebruik. Wij geven geen garantie indien het gereedschap in ambachtelijke of industriële bedrijven alsmede bij gelijk te stellen activiteiten wordt

gebruikt.

Opgelet!

Slangen met een te geringe binnendiameter en een te lange slangleiding hebben een vermogensverlies aan het apparaat tot gevolg.

4. Technische gegevens

Max. losdraaimoment	610 Nm
Max. koppel	610 Nm
Werkbereik (max. schroefdraadgrootte)	M19
Max. toelaatbare werkdruk	6,3 bar
Stationair toerental	7000 min ⁻¹
Vierkante adapter	12,7 mm (1/2 inch)
Luchtverbruik	198 l/min.
Aanbevolen slangdiameter	9 mm
Gewicht	2 kg

Geluid en vibratie

De geluids- en trilwaarden werden vastgesteld volgens EN ISO 15744.

Geluidsdrumniveau L_{pA}	94 dB (A)
Onzekerheid K_{pA}	3 dB
Geluidsvermogen L_{WA}	105 dB (A)
Onzekerheid K_{WA}	3 dB

Draag een gehoorbeschermer.

Lawaai kan aanleiding geven tot gehoorverlies.

Totale trilwaarden (vectorsom van drie richtingen) vastgesteld overeenkomstig EN ISO 15744 en EN ISO 28927-2.

Trillingsemisiewaarde a_{hs} = 4,4 m/s ²
Onzekerheid $K = 1,5$ m/s ²

De opgegeven trillingsemisiewaarde is gemeten volgens een genormaliseerde testprocedure en kan veranderen naargelang van de wijze waarop het elektrische gereedschap wordt gebruikt en in uitzonderingsgevallen boven de opgegeven waarde liggen.

De vermelde trillingsemisiewaarde kan worden gebruikt om elektrische gereedschappen onderling te vergelijken.

De vermelde trillingsemisiewaarde kan ook worden gebruikt om voor begin van de werkzaamheden de nadelige gevolgen te beoordelen.

Beperk de geluidsontwikkeling en vibratie tot een minimum!

- Gebruik enkel intacte toestellen.
- Onderhoud en reinig het toestel regelmatig.
- Pas uw manier van werken aan het toestel aan.
- Overbelast het toestel niet.
- Laat het toestel indien nodig nazien.
- Schakel het toestel uit als het niet wordt gebruikt.
- Draag handschoenen.

Voorzichtig!

Restrisico's

Er blijven altijd restrisico's over ook al wordt dit elektrisch gereedschap naar behoren bediend. Volgende gevaren kunnen zich voordoen in verband met de bouwwijze en uitvoering van dit elektrisch gereedschap:

1. Longletsels indien geen gepaste stofmasker wordt gedragen.
2. Gehoorschade indien geen gepaste gehoorbeschermer wordt gedragen.
3. Schade aan de gezondheid die voortvloeit uit hand-arm-trillingen indien het toestel lang zonder onderbreking wordt gebruikt of niet naar behoren wordt gehanteerd en onderhouden.

5. Vóór inbedrijfstelling

Controleer of de gegevens vermeld op het typeplaatje overeenkomen met de waarden van de persluchttoevoer, alvorens het apparaat aan te sluiten.

Onderbreek vóór alle instel-, onderhouds- en reinigingswerkzaamheden de persluchttoevoer.

Luchttoevoer:

Via een persluchtbron met de mogelijkheid om de druk in te stellen zoals bijv. een compressor. Lees vóór inbedrijfstelling ook het hoofdstuk Onderhoud en verzorging.

Vermogen van de compressor:

De ingezette compressor moet minstens een ketelvolume van 50 liter bezitten.

Ins
Ste
dru

Op.
Dre
me
sch
Nei

5.1
Vóc
•

5.2
Ste
vier
Om
me

6.

6.1
•

6.2

Me
kun
het
1 –
2 –
3 –

Aai
Om
mij
late

6.3
Lo:
•

Instelwaarden voor het werken:

Stel aan uw persluchttoevoer maximaal een werkdruk van 6,3 bar in.

Opgelet:
Draag de vereiste beschermende kleding, met name een veiligheidsbril, als u met de schroevendraaier werkt.
Neem de veiligheidsvoorschriften in acht.

5.1 Oliën van het apparaat

Vóór elke inbedrijfstelling en bij langer bedrijf:

- Doe 3-5 druppels speciale persluchtolie in de persluchtaansluiting (5) (niet meegeleverd).
- Laat het apparaat kort lopen, opdat overtollige olie wordt uitgeblazen.

5.2 Gereedschap erop steken / wegnemen (afbeelding 1)

Steek het benodigde steeksleutelement op de vierkante adapter (3).
Om het weg te nemen trekt u het steeksleutelement van de vierkante adapter (3) af.

6. Bediening

6.1 Aansluiting van de persluchttoevoer

- Verbind de steeknippel (5) met de snelkoppeling van een persluchtslang (slang niet meegeleverd).
- Houd rekening met de maximaal toegelaten werkdruk van het apparaat.

6.2 Omschakelaar voor de draairichting / Koppelschakelaar (afbeelding 4)

Met de omschakelaar voor de draairichting (2) kunt u kiezen tussen links- en rechtsdraaiend en het koppel instellen:

- 1 – klein koppel
- 2 – gemiddeld koppel
- 3 – groot koppel

Aanwijzing!

Om beschadigingen aan de transmissie te vermijden moet u het apparaat volledig tot stilstand laten komen, voordat u de draairichting verandert!

6.3 Werken met de slagschroevendraaier Losdraaien:

- Stel de omschakelaar voor de draairichting (2) in op linksdraaiend.
- Steek het steeksleutelement op de slagschroevendraaier (zie punt 5.2).

- Zet de slagschroevendraaier op de schroef/ moer en druk op de trekker (1).
- Bij stevig vastzittende of verroeste schroeven/ moeren moeten deze eerst met een wielsleutel of draaimomentsleutel al iets worden losgedraaid.

Aandraaien:

- Waarschuwing! De slagschroevendraaier mag alleen worden gebruikt voor het losdraaien van schroeven/moeren. Als daarentegen schroeven/moeren met de slagschroevendraaier moeten worden vastgedraaid, dan moet een daartoe voorziene draaimomentbegrenzer worden ingezet, aangezien dit anders beschadigingen van de schroefverbinding tot gevolg kan hebben. Deze zijn verkrijgbaar in de speciaalzaak en niet meegeleverd.
- Vóór het vastdraaien leidt u de schroef/moer zorgvuldig in de schroefdraad.
- Draai schroeven/moeren waarvoor een koppel is voorgeschreven (bijv. bij voertuigen door de fabrikant van het voertuig), absoluut alleen aan met een daartoe voorziene draaimomentbegrenzer.

Gevaar!

Schroeven/moeren met een draaimomentsleutel aandraaien resp. controleren op het door de fabrikant voorgeschreven koppel!

7. Reiniging, onderhoud en bestellen van wisselstukken

Isoleer het apparaat vóór alle reinigingswerkzaamheden van de persluchttoevoer.

7.1 Reiniging

- Houd de veiligheidsinrichtingen, de ventilatiespleten en het motorhuis zoveel mogelijk vrij van stof en vuil. Wrijf het apparaat met een schone doek af of blaas het met perslucht bij lage druk schoon.
- Het valt aan te bevelen om het apparaat onmiddellijk na elk gebruik schoon te maken.
- Maak het apparaat regelmatig schoon met een vochtige doek en wat smeerzeep. Gebruik geen reinigings- of oplosmiddelen, omdat deze de kunststof delen van het apparaat zouden kunnen aantasten. Zorg ervoor dat geen water binnenin het apparaat terecht kan komen.

7.2 Onderhoud Waarschuwing!

Isoleer het apparaat van het persluchtnet, voordat u onderhouds- en reinigingswerkzaamheden uitvoert.

De naleving van de hier opgesomde onderhoudsvorschriften garandeert voor dit kwaliteitsproduct een lange levensduur en een storingvrij bedrijf.

Voor een langdurige foutloze werking van uw apparaat is regelmatige smering een voorwaarde.

Controleer regelmatig het toerental en het trillingsniveau door een eenvoudige visuele controle.

Aanwijzing: Gebruik milieuvriendelijke persluchtolie, indien het apparaat buiten werkplaatsen wordt ingezet.

Voor de smering kunt u kiezen tussen de volgende mogelijkheden:

Via een olieverniveelaar

Schakel tussen de persluchtbron en het apparaat een olieverniveelaar (niet meegeleverd, verkrijgbaar in de speciaalzaak).

Met de hand

Voor elke inbedrijfstelling van het persluchtgereedschap 3-5 druppels speciale persluchtolie in de persluchtaansluiting doen. Indien het pneumatisch gereedschap meerdere dagen buiten bedrijf is, moet u alvorens het in te schakelen 5-10 druppels speciale persluchtolie in de persluchtaansluiting doen.

Bewaar uw pneumatisch gereedschap alleen in droge ruimtes.

Overig onderhoud

Binnenin het apparaat zitten geen andere te onderhouden onderdelen.

Van de garantie uitgesloten zijn:

- Slijtagedelen
- Schade door ontoelaatbare werkdruk
- Schade door niet geconditioneerde perslucht
- Schade veroorzaakt door onoordeelkundig gebruik of vreemde ingreep.

7.3 Bestellen van wisselstukken:

Gelieve bij het bestellen van wisselstukken volgende gegevens te vermelden:

- Type van het toestel
- Artikelnummer van het toestel
- Ident-nummer van het toestel
- Wisselstuknummer van het benodigd stuk

Actuele prijzen en info vindt u terug onder www.Einhell-Service.com

8. Verwijdering en recycling

Het toestel bevindt zich in een verpakking om transportschade te voorkomen. Deze verpakking is een grondstof en bijgevolg herbruikbaar of kan naar de grondstofkringloop worden teruggevoerd. Het toestel en zijn accessoires bestaan uit diverse materialen, zoals b.v. metaal en kunststof. Defecte toestellen horen niet thuis in het huisvuil. Om zich van het toestel naar behoren te ontdoen dient het naar een geschikte verzamelplaats te worden gebracht. Als u geen verzamelplaats kent gelieve u dan bij de gemeente te informeren.

9. Opbergen

Bewaar het toestel en de accessoires op een donkere, droge en vorstvrije plaats die voor kinderen ontoegankelijk is. De optimale opbergtemperatuur ligt tussen 5° C en 30° C. Bewaar het elektrische gereedschap in de originele verpakking.

Nadruk of andere reproductie van documentatie en geleidepapieren van de producten, geheel of gedeeltelijk, enkel toegestaan mits uitdrukkelijke toestemming van Einhell Germany AG.

Technische wijzigingen voorbehouden

Service-informatie

Wij werken in alle landen die in het garantiebewijs zijn genoemd, samen met competente servicepartners, wier contactgegevens u kunt afleiden uit het garantiebewijs. Deze staan voor alle diensten zoals reparatie, het verschaffen van wisselstukken of slijtdelen of voor de aankoop van verbruiksmaterialen te uwer beschikking.

U moet er rekening mee houden dat bij dit product de volgende delen onderhevig zijn aan een slijtage door gebruik of een natuurlijke slijtage, resp. dat de volgende delen nodig zijn als verbruiksmaterialen.

Categorie	Voorbeeld
Slijtstukken*	Adapter voor verwisselbare kop
Verbruiksmateriaal/verbruiksstukken*	Insteekopzetstukken, verlenging
Ontbrekende onderdelen	

* niet verplicht bij de leveringsomvang begrepen!

Bij gebreken of defecten verzoeken wij u om de fout te melden op het internet onder www.Einhell-Service.com. Gelieve te zorgen voor een nauwkeurige beschrijving van de fout en daarbij in elk geval de volgende vragen te beantwoorden:

- Heeft het toestel reeds eenmaal gewerkt of was het vanaf het begin defect?
- Is u iets opgevallen voordat het defect zich voordeed (symptoom vóór het defect)?
- Welke foutieve werkwijze vertoont het toestel volgens u (hoofdsymptoom)? Beschrijf deze foutieve werkwijze.

Garantiebewijs

Geachte klant,

onze producten worden onderworpen aan een strenge kwaliteitscontrole. Mocht dit apparaat echter ooit niet naar behoren functioneren, dan spijt dat ons ten zeerste en vragen wij u om zich tot onze servicedienst onder het adres vermeld op dit garantiebewijs te wenden. Wij staan ook graag telefonisch tot uw dienst op het vermelde servicenummer. Voor het indienen van garantieclaims geldt het volgende:

1. Deze garantievoorwaarden zijn uitsluitend gericht aan de gebruikers, d.w.z. natuurlijke personen die dit product niet in het kader van hun ambachtelijke noch van een andere zelfstandige activiteit willen gebruiken. Deze garantievoorwaarden regelen aanvullende garantieprestaties, die de hieronder genoemde fabrikant kopers van zijn nieuwe apparaten toezegt in aanvulling tot de wettelijke garantie. Uw wettelijke rechten op garantie blijven onaangetaast door deze garantie. Onze garantieprestatie is voor u kosteloos.
2. De garantie geldt uitsluitend voor gebreken aan het door u binnen de Europese Unie aangekochte nieuwe apparaat van de hieronder genoemde fabrikant die berusten op een materiaal- of productiefout, en is naar onze keuze beperkt tot het verhelpen van een dergelijk gebrek of de vervanging van het apparaat. Wij wijzen erop dat onze apparaten overeenkomstig hun doelmatig gebruik niet zijn ontworpen voor commerciële, ambachtelijke of beroepsmatige inzet. Een garantiecontract komt derhalve niet tot stand, als het apparaat binnen de garantieperiode in commerciële, ambachtelijke, of industriële bedrijven werd ingezet of werd blootgesteld aan een belasting die daarmee gelijkstaat. Bij artikelen onder het merk 'Professional' geldt de uitsluiting voor de industriële, ambachtelijke of beroepsmatige inzet niet.
3. Van onze garantie zijn uitgesloten:
 - Schade aan het apparaat als gevolg van niet-inachtneming van de montagehandleiding of op grond van ondeskundige installatie, niet-inachtneming van de gebruiksaanwijzing (zoals bijv. door aansluiting aan een verkeerde netspanning of stroomsoort) of niet-inachtneming van de onderhouds- en veiligheidsvoorschriften, of door het apparaat bloot te stellen aan abnormale omgevingsvoorwaarden of gebrekkige verzorging en onderhoud.
 - Schade aan het apparaat als gevolg van misbruik of ondeskundige toepassingen (zoals bijv. overbelasting van het apparaat of de inzet van niet toegelaten inzetgereedschappen of toebehoren), binnendringen van vreemde voorwerpen in het apparaat (zoals bijv. zand, stenen of stof, ...) Transportschade die is ontstaan door geweld of externe inwerkingen (zoals bijv. schade door vallen).
 - Schade aan het apparaat of aan delen van het apparaat die kan worden herleid tot slijtage door het gebruik, of tot gewoontelijke of natuurlijke slijtage. Accu's en accupacks zijn bijvoorbeeld onderhevig aan een natuurlijke slijtage, en afhankelijk van hun constructie ontworpen voor een beperkt aantal cycli. De slijtage wordt met name negatief beïnvloed door geveerde lasten, laadsnelheden, maar ook door blootstelling aan hitte, koude, trilling en stoten.
4. De garantieperiode bedraagt 2 jaar en gaat in op de datum van aankoop van het apparaat. Garantieclaims moeten vóór afloop van de garantieperiode binnen twee weken na het vaststellen van het defect worden ingediend. Het indienen van garantieclaims na afloop van de garantieperiode is uitgesloten. De reparatie of vervanging van het apparaat leidt niet tot een verlenging van de garantieperiode en er wordt geen nieuwe garantieperiode toegezegd voor het apparaat of eventuele ingebouwde vervangingsonderdelen. Dit geldt ook bij inzet van de service ter plaatse.
5. Gelieve om uw garantieclaim in te dienen contact op te nemen met de winkel waar u het apparaat heeft aangekocht. Houd het aankoopbewijs of een ander bewijs van uw aankoop van het nieuwe apparaat bij de hand. Apparaten die zonder bijhorend bewijs of zonder typeplaatje worden toegestuurd, zijn op grond van de onmogelijkheid om deze toe te kennen uitgesloten van de garantie. Als het defect van het apparaat door onze garantie wordt gedekt, dan krijgt u onmiddellijk een gerepareerd of nieuw apparaat terugbezorgd.
6. Wanneer u het apparaat naar een ander land van de Europese Unie heeft gebracht dan het land waar u het heeft aangekocht, dan vervullen wij onze garantieplicht door een servicepartner aldaar. Als het buiten de Europese Unie is gebracht, dan bestaat er geen recht op garantie.

Het spreekt voor zich dat wij tegen vergoeding van de kosten ook graag defecten aan het apparaat verhelpen, die door de omvang van de garantie niet of niet meer zijn gedekt. Hiervoor kunt u contact opnemen met de servicepartner in uw land. Voor slijtagedelen, verbruiksmateriaal en ontbrekende delen wordt verwezen naar de beperkingen van deze garantie conform de service-informatie van deze handleiding.

Garantie / Service: Einhell SAS, Schapenweide 1-A3, 4824AN Breda Nederland



Peligro! - Leer el manual de instrucciones para reducir cualquier riesgo de sufrir daños



Cuidado! Usar **protección para los oídos**. La exposición al ruido puede ser perjudicial para el oído.



Cuidado! Es preciso **ponerse una mascarilla de protección**. Puede generarse polvo dañino para la salud cuando se realicen trabajos en madera o en otros materiales. ¡Está prohibido trabajar con material que contenga asbesto!



Cuidado! Llevar **gafas de protección**. Durante el trabajo, la expulsión de chispas, astillas, virutas y polvo por el aparato pueden provocar pérdida de vista.

OIL DAILY

Antes de cada puesta en servicio, engrasar la herramienta neumática a través de la toma de aire comprimido.



Sentido de giro



Ajuste de par

Peligro!

Al usar aparatos es preciso tener en cuenta una serie de medidas de seguridad para evitar lesiones o daños. Por este motivo, es preciso leer atentamente este manual de instrucciones/advertencias de seguridad. Guardar esta información cuidadosamente para poder consultarla en cualquier momento. En caso de entregar el aparato a terceras personas, será preciso entregarles, asimismo, el manual de instrucciones/advertencias de seguridad. No nos hacemos responsables de accidentes o daños provocados por no tener en cuenta este manual y las instrucciones de seguridad.

1. Instrucciones de seguridad

Encontrará las instrucciones de seguridad correspondientes en el prospecto adjunto.

Peligro!

Lea todas las instrucciones de seguridad e indicaciones. El incumplimiento de dichas instrucciones e indicaciones puede provocar descargas, incendios y/o daños graves. **Guarde todas las instrucciones de seguridad e indicaciones para posibles consultas posteriores.**

Protegerse a uno mismo y el medio ambiente tomando las medidas adecuadas para prevenir cualquier tipo de accidente.

2. Descripción del aparato y volumen de entrega**2.1 Descripción del aparato (fig. 1-4)**

1. Disparador
2. Conmutador para ajustar la marcha izquierda-derecha y el par de torsión
3. Alojamiento cuadrado para brocas
4. Niple
5. Botella de aceite (sin aceite)
6. Vasos de inserción (de 8 mm, 10 mm, 11 mm, 13 mm, 17 mm, 19 mm, 21 mm, 22 mm, 24 mm, 27 mm)
7. Alargadera

2.2 Volumen de entrega

Sirviéndose de la descripción del volumen de entrega, comprobar que el artículo esté completo. Si faltase alguna pieza, dirigirse a nuestro Service Center o a la tienda especializada más cercana en un plazo máximo de 5 días laborales tras

la compra del artículo presentando un recibo de compra válido. A este respecto, observar la tabla de garantía de las condiciones de garantía que se encuentran al final del manual.

- Abrir el embalaje y extraer cuidadosamente el aparato.
- Retirar el material de embalaje, así como los dispositivos de seguridad del embalaje y para el transporte (si existen).
- Comprobar que el volumen de entrega esté completo.
- Comprobar que el aparato y los accesorios no presenten daños ocasionados durante el transporte.
- Si es posible, almacenar el embalaje hasta que transcurra el periodo de garantía.

Peligro!

¡El aparato y el material de embalaje no son un juguete! ¡No permitir que los niños jueguen con bolsas de plástico, láminas y piezas pequeñas! ¡Riesgo de ingestión y asfixia!

- Atornillador de percusión neumático
- Niple
- Botella de aceite (sin aceite)
- Vasos de inserción (10 uds.)
- Alargadera
- Manual de instrucciones original
- Instrucciones de seguridad

3. Uso adecuado

El atornillador de percusión es un aparato manejable accionado por aire comprimido para ser empleado en talleres domésticos. Ha sido concebido para apretar y soltar tornillos.

Utilizar la máquina sólo en los casos que se indican explícitamente como de uso adecuado. Cualquier otro uso no será adecuado. En caso de uso inadecuado, el fabricante no se hace responsable de daños o lesiones de cualquier tipo; el responsable es el usuario u operario de la máquina.

Tener en consideración que nuestro aparato no está indicado para un uso comercial, industrial o en taller. No asumiremos ningún tipo de garantía cuando se utilice el aparato en zonas industriales, comerciales o talleres, así como actividades similares.

¡A t
Si €
ma
larç

4.

Par
Par
Áre
Pre
Veli
Alo
Cor
Diá
Pes

Rui
Los
mir

Niv
Imç
Niv
Imç

Us:
La r
el c

Vali
en l
las

Vali
Imç

El v
ha i
nor
cior
diei
la h

El v
de i
otre

El v
biéi
nar

¡A tener en cuenta!

Si el diámetro interior de la manguera es demasiado pequeño o la manguera demasiado larga, el aparato pierde potencia.

4. Características técnicas

Par de desapriete máx.	610 Nm
Par de torsión máx.	610 Nm
Área de trabajo (tamaño máx. de la rosca) ...	M19
Presión máx. de servicio	6,3 bar
Velocidad en vacío	7000 rpm
Alojamiento cuadrado	12,7 mm (1/2 pulgada)
Consumo de aire	198 l/min.
Diámetro de la manguera recomendado.....	9 mm
Peso.....	2 kg

Ruido y vibración

Los valores de ruido y vibración se han determinado conforme a EN ISO 15744.

Nivel de presión acústica L_{pA}	94 dB(A)
Imprecisión K_{pA}	3 dB
Nivel de potencia acústica L_{WA}	105 dB(A)
Imprecisión K_{WA}	3 dB

Usar protección para los oídos.

La exposición al ruido puede ser perjudicial para el oído.

Valores totales de vibración (suma de vectores en las tres direcciones) determinados conforme a las normas EN ISO 15744 y EN ISO 28927-2.

Valor de emisión de vibraciones $a_h = 4,4 \text{ m/s}^2$
Imprecisión $K = 1,5 \text{ m/s}^2$

El valor de emisión de vibraciones indicado se ha calculado conforme a un método de ensayo normalizado, pudiendo, en algunos casos excepcionales, variar o superar el valor indicado dependiendo de las circunstancias en las que se utilice la herramienta eléctrica.

El valor de emisión de vibraciones indicado puede utilizarse para comparar la herramienta con otras.

El valor de emisión de vibraciones indicado también puede utilizarse para una valoración preliminar de los riesgos.

¡Reducir la emisión de ruido y las vibraciones al mínimo!

- Emplear sólo aparatos en perfecto estado.
- Realizar el mantenimiento del aparato y limpiarlo con regularidad.
- Adaptar el modo de trabajo al aparato.
- No sobrecargar el aparato.
- En caso necesario dejar que se compruebe el aparato.
- Apagar el aparato cuando no se esté utilizando.
- Llevar guantes.

Cuidado!**Riesgos residuales**

Incluso si esta herramienta se utiliza adecuadamente, siempre existen riesgos residuales. En función de la estructura y del diseño de esta herramienta eléctrica pueden producirse los siguientes riesgos:

1. Lesiones pulmonares en caso de que no se utilice una mascarilla de protección antipolvo.
2. Lesiones auditivas en caso de que no se utilice una protección para los oídos adecuada.
3. Daños a la salud derivados de las vibraciones de las manos y los brazos si el aparato se utiliza durante un largo periodo de tiempo, no se sujeta del modo correcto o si no se realiza un mantenimiento adecuado.

5. Antes de la puesta en marcha

Antes de conectar la máquina, asegurarse de que los datos de la placa de identificación coincidan con los datos del suministro de aire comprimido.

Desconectar el suministro de aire comprimido antes de realizar cualquier trabajo de ajuste, mantenimiento y limpieza.

Suministro de aire:

A través de una fuente de aire comprimido con posibilidad de ajuste como, p. ej. compresor. Antes de la puesta en marcha es preciso leer también el apartado „Mantenimiento y cuidados“.

Potencia del compresor:

El compresor empleado debería de tener al menos un volumen de la cámara de 50 litros.

Valores de ajuste para trabajar:

Poner en el suministro de aire comprimido una presión de trabajo máxima de 6,3 bar.

Asegurarse de:

Ponerse la ropa de protección adecuada para trabajar con el destornillador, sobre todo, gafas de protección. Respetar las disposiciones existentes en materia de seguridad.

5.1 Engrasado del aparato

Antes de toda puesta en marcha y en caso de funcionamiento durante mucho tiempo:

- Poner de 3 a 5 gotas de aceite especial para herramientas neumáticas en la conexión del aire comprimido (5) (no incluido en el volumen de entrega).
- Dejar que el aparato marche brevemente para expulsar el aceite sobrante.

5.2 Cómo colocar/quitar la herramienta (fig. 1)

Colocar el adaptador para llave de vaso necesario en el alojamiento cuadrado (3).

Para quitarlo, retirar el adaptador para llave de vaso del alojamiento cuadrado (3).

6. Manejo**6.1 Conexión a un suministro de aire comprimido**

- Conectar el niple (5) al acoplamiento rápido de una manguera de aire comprimido (manguera no incluida en el volumen de entrega).
- Tener en cuenta la presión de trabajo máxima admisible del aparato.

6.2 Conmutador inversor del sentido de giro/ conmutador del giro de torsión (fig. 4)

Con ayuda del conmutador de inversión del sentido de giro (2) se puede cambiar entre marcha a la izquierda/derecha y ajustar el par de torsión:

- 1 – Par de torsión pequeño
- 2 – Par de torsión medio
- 3 – Par de torsión grande

¡Advertencia!

Para evitar daños en el engranaje, dejar que el aparato se detenga completamente antes de cambiar el sentido de giro.

6.3 Cómo trabajar con el atornillador de percusión**Soltar:**

- Poner el conmutador inversor del sentido de giro (2) en marcha a la izquierda.
- Encajar el adaptador para llave de vaso en el atornillador de percusión (ver punto 5.2).
- Poner el atornillador de percusión en el tornillo/la tuerca y pulsar el disparador (1).
- Si los tornillos/las tuercas están muy apretados u oxidados, soltarlos con una llave de cruceta o llave dinamométrica.

Apretar:

- ¡Aviso! El atornillador de percusión solo se deberá utilizar para soltar tornillos/tuercas. No obstante, si se debiesen también apretar los tornillos/tuercas con el atornillador, utilizar un limitador del par de torsión para no dañar las atornilladuras. Dicho limitador se puede encontrar en una tienda especializada. No está incluido en el volumen de entrega.
- Antes de apretar, introducir con cuidado el tornillo/la tuerca en la rosca.
- Apretar los tornillos/las tuercas para los que exista una pauta del par de torsión (p. ej. en el ámbito automovilístico, las pautas impuestas por el fabricante del vehículo) solo con un limitador previsto para ello.

¡Peligro!

Apretar los tornillos/las tuercas con una llave dinamométrica con el par de torsión indicado por el fabricante o comprobar que estén bien apretados.

7. Mantenimiento, limpieza y pedido de piezas de repuesto

Desconectar el aparato del suministro de aire comprimido antes de realizar trabajos de limpieza.

7.1 Limpieza

- Evitar al máximo posible que la suciedad y el polvo se acumulen en los dispositivos de seguridad, las rendijas de ventilación y la carcasa del motor. Frotar el aparato con un paño limpio o limpiarlo con aire comprimido manteniendo la presión baja.
- Se recomienda limpiar el aparato inmediatamente después de cada uso.
- Limpiar el aparato de forma periódica con un paño húmedo y un poco de jabón blando. No

7.2
¡Av
Des
mic
y lir

El c
mie
a e
un :

Par
ran
forr

Re:
cor

Ad
mic
to fi

Par
pos

A ti
Cor
en
cios
prr

De
Ant
3-5
ne
la h
fue
por
con
Gu:
cios

Ma
No
pie:

La
•
•

ir-
le
el
nil-
a-

ar
zar
ar
3

e
n el
as

i-
r el
los.

ío

3-

.
3

1
o

a-

un
No

utilizar productos de limpieza o disolventes; ya que podrían deteriorar las piezas de plástico del aparato. Es preciso evitar que entre agua en el interior del aparato.

7.2 Mantenimiento

¡Aviso!

Desconectar el aparato de la red de aire comprimido antes de realizar trabajos de mantenimiento y limpieza.

El cumplimiento de las instrucciones de mantenimiento especificadas en este manual proporciona a este producto de calidad una larga duración y un servicio sin averías.

Para que su aparato funcione perfectamente durante mucho tiempo, será preciso engrasarlo de forma periódica.

Realizar periódicamente un control visual para comprobar la velocidad y el nivel de vibración.

Advertencia: utilizar solo aceite de aire comprimido ecológico cuando se vaya a utilizar el aparato fuera de un taller.

Para lubricar se puede elegir entre las siguientes posibilidades:

A través de un pulverizador de aceite

Conectar un pulverizador de aceite (no incluido en el volumen de entrega, disponible en comercios especializados) entre la fuente de aire comprimido y el aparato.

De forma manual

Antes de cualquier puesta en marcha, introducir 3-5 gotas de aceite especial para herramientas neumáticas en la toma de aire comprimido. Si la herramienta neumática se halla varios días fuera de servicio, antes de conectarla se deberán poner 5-10 gotas de aceite en la toma de aire comprimido.

Guardar la herramienta neumática sólo en espacios secos.

Mantenimiento adicional

No es preciso realizar el mantenimiento de otras piezas en el interior del aparato.

La garantía no cubre los siguientes casos:

- Piezas de desgaste
- Daños producidos por una presión de servicio no admisible.

- Daños producidos por el uso de aire comprimido sin depurar.
- Daños producidos por un uso inadecuado o por la intervención de terceros.

7.3 Pedido de piezas de recambio:

Al solicitar recambios se indicarán los datos siguientes:

- Tipo de aparato
- No. de artículo del aparato
- No. de identidad del aparato
- No. del recambio de la pieza necesitada.

Encontrará los precios y la información actual en www.Einhell-Service.com

8. Eliminación y reciclaje

El aparato está protegido por un embalaje para evitar daños producidos por el transporte. Este embalaje es materia prima y, por eso, se puede volver a utilizar o llevar a un punto de reciclaje. El aparato y sus accesorios están compuestos de diversos materiales, como, p. ej., metal y plástico. Los aparatos defectuosos no deben tirarse a la basura doméstica. Para su eliminación adecuada, el aparato debe entregarse a una entidad recolectora prevista para ello. En caso de no conocer ninguna, será preciso informarse en el organismo responsable del municipio.

9. Almacenamiento

Guardar el aparato y sus accesorios en un lugar oscuro, seco, protegido de las heladas e inaccesible para los niños. La temperatura de almacenamiento óptima se encuentra entre los 5 y 30 °C. Guardar la herramienta eléctrica en su embalaje original.

Sólo está permitido copiar la documentación y documentos anexos del producto, o extractos de los mismos, con autorización expresa de Einhell Germany AG.

Nos reservamos el derecho a realizar modificaciones técnicas

Información de servicio

En todos los países mencionados en el certificado de garantía disponemos de distribuidores competentes cuyos datos de contacto podrán consultar en dicho certificado. Dichos distribuidores están a su disposición para cualquier asunto relacionado con el servicio como reparación, suministro de piezas de repuesto y desgaste, o con respecto a los materiales de consumo.

Es preciso tener en cuenta, que las siguientes piezas de este producto se someten a desgaste natural o provocado por el uso o que se necesitan las siguientes piezas como materiales de consumo.

Categoría	Ejemplo
Piezas de desgaste*	Alojamiento para brocas
Material de consumo/Piezas de consumo*	Vasos de inserción, alargadera
Falta de piezas	

*ino tiene por qué estar incluido en el volumen de entrega!

En caso de deficiencia o fallo, rogamos que lo registre en la página web www.Einhell-Service.com. Describa exactamente el fallo y responda siempre a las siguientes preguntas:

- ¿Ha funcionado el aparato en algún momento o estaba defectuoso desde el principio?
- ¿Le ha llamado algo la atención antes de surgir el fallo (indicio antes del fallo)?
- ¿Qué fallo de funcionamiento le parece que presenta el aparato (indicio principal)?
Describa ese fallo en el funcionamiento.

Certificado de garantía

Estimado cliente:

Nuestros productos están sometidos a un estricto control de calidad. No obstante, lamentaríamos que este aparato dejara de funcionar correctamente, en tal caso, le rogamos que se dirija a nuestro servicio de atención al cliente en la dirección indicada en la parte inferior de la presente tarjeta de garantía. Con mucho gusto le atenderemos también telefónicamente en el número de servicio indicado a continuación. Para hacer válido el derecho de garantía, proceda de la siguiente forma:

1. Estas condiciones de garantía van dirigidas exclusivamente a los consumidores, es decir, personas naturales que no desean emplear este producto en el marco de su actividad comercial ni autónoma. Estas condiciones de garantía regulan prestaciones adicionales de garantía que el fabricante abajo mencionado promete, de manera adicional a la garantía legal, a los compradores de sus nuevos aparatos. Las prestaciones de garantía que le corresponden conforme a ley no se ven afectadas por la presente. Nuestra prestación de garantía es gratuita para usted.
2. La garantía se extiende exclusivamente a defectos en un aparato nuevo del fabricante abajo mencionado adquirido por usted en la Unión Europea, ocasionados por fallos de material o de producción, y está limitada, según nuestra elección, a la reparación de los defectos o al cambio del aparato. Es preciso tener en consideración que nuestro aparato no está indicado para un uso comercial, profesional o en taller. Por lo tanto, no procederá un contrato de garantía cuando se utilice el aparato dentro del período de garantía en establecimientos industriales, comerciales o talleres, así como actividades similares. En caso de artículos de la línea „Professional“ no se aplica la exclusión del uso comercial, profesional o en taller.
3. Nuestra garantía no cubre:
 - Daños en el aparato ocasionados por la no observancia de las instrucciones de montaje o por una instalación no profesional, no observancia de las instrucciones de uso (como, p. ej., conexión a una tensión de red o corriente no indicada) o la no observancia de las disposiciones de mantenimiento y seguridad o por la exposición del aparato a condiciones anormales del entorno o por la falta de cuidado o mantenimiento.
 - Daños en el aparato ocasionados por aplicaciones impropias o indebidas (como, p. ej., sobrecarga del aparato o uso de herramientas o accesorios no homologados), introducción de cuerpos extraños en el aparato (como, p. ej., arena, piedras o polvo...), daños producidos por el transporte, uso violento o influencias externas (como, p. ej., daños por caídas).
 - Daños en el aparato o en piezas del aparato provocados por el desgaste natural, habitual o producido por el uso. Por ejemplo, las baterías están sometidas a un desgaste natural y debido a su estructura están diseñadas para un número de ciclos limitado. El desgaste se ve influenciado negativamente por las velocidades de carga, cargas demandadas, pero también por la exposición al calor, frío, vibración y sacudidas.
4. El período de garantía es de 2 años y comienza en la fecha de compra del artículo. Puede ampliar a 3 años su plazo de garantía si registra en nuestra web en los primeros 30 días desde la fecha de compra su artículo. El derecho de garantía vence una vez transcurrido el plazo de garantía. La reparación o cambio del aparato no conlleva una prolongación del plazo de garantía, ni un nuevo plazo de garantía. In para el artículo ni para las piezas de repuesto montadas. Esto también se aplica en el caso de un servicio in situ.
5. Para hacer efectivo su derecho a garantía, registre su aparato defectuoso en: www.einhell.es. Tenga a mano el recibo de compra o cualquier otro comprobante que acredite la compra del aparato nuevo. La garantía no cubre aquellos aparatos que se envíen sin el comprobante pertinente o sin la placa de identificación puesto que resulta difícil localizarlos. Si nuestra prestación de garantía incluye el defecto apareado en el aparato, recibirá de inmediato un aparato reparado o nuevo de vuelta.
6. Si ha trasladado el aparato a otro país de la Unión Europea distinto al país en el que ha adquirido el aparato, prestaremos el servicio de garantía a través de un distribuidor local. En caso de traslado fuera de la Unión Europea desaparecerá el derecho de garantía.

Naturalmente, también solucionaremos los defectos del aparato que no se encuentren comprendidos o ya no se encuentren dentro del período de garantía.

Para ello, consulte en nuestro mail de servicio postventa-es@einhell.com como tiene que proceder.

Servicio tecnico: Comercial Einhell S.A., Rua da Aldaia, 225, Apartado 2100, 4410-459 Arcozelo VNG



Vaara! - Tapaturmavaaran vähentämiseksi lue käyttöohje



Huomio! Käytä kuulosuojuksia. Melu saattaa aiheuttaa kuulon menetyksen.



Huomio! Käytä pölynsuojanaamaria. Puuta tai muita materiaaleja työstettäessä saattaa syntyä terveydelle haitallista pölyä. Asbestipitoista materiaalia ei saa työstää!



Huomio! Käytä suojalaseja. Työn aikana syntyvät kipinät tai laitteesta sinkoilevat sirut, lastut ja pölyt saattavat aiheuttaa näkökyvyn menetyksen.

OIL DAILY

Öljyä paineilmatyökalu ennen jokaista käyttöönottoa paineilmiitännän kautta.



Kiertosuunta



Vääntömomentin säätö

Vae
Lait
turv
vält
när
Säi
myr
luon
anr
lisu
miti
ova
suu

1.

Lait
ohje
Vae
Lue
Jos
nou
tulij
tur
tar

Suc
ta ti

2.

2.1

1.

2.

3.

4.

5.

6.

7.

2.2

Tarj
la, t
ota
yhti
tipis
vas
ohje

Vaara!

Laitteita käytettäessä tulee noudattaa tiettyjä turvallisuusvarotoimia tapaturmien ja vaurioiden välttämiseksi. Lue sen vuoksi tämä käyttöohje / nämä turvallisuusmääräykset huolellisesti läpi. Säilytä ne hyvin, jotta niissä olevat tiedot ovat myöhemmin milloin vain käytettävissäsi. Jos luovutat laitteen muille henkilöille, ole hyvä ja anna heille myös tämä käyttöohje / nämä turvallisuusmääräykset laitteen mukana. Emme ota mitään vastuuta tapaturmista tai vaurioista, jotka ovat aiheutuneet tämän käyttöohjeen tai turvallisuusohjeiden noudattamisen laiminlyönnistä.

1. Turvallisuusmääräykset

Laitetta koskevat turvallisuusmääräykset löydät ohjeistetusta vihkosesta.

Vaara!

Lue kaikki turvallisuusmääräykset ja ohjeet. Jos turvallisuusmääräyksiä tai muita ohjeita ei noudateta, saattaa tästä aiheutua sähköiskuja, tulipaloja ja/tai vaikeita vammoja. **Säilytä kaikki turvallisuusmääräykset ja ohjeet myöhempiä tarvetta varten.**

Suojaa itseäsi ja ympäristöäsi tapaturman vaaroilta tarkoituksenmukaisin varotoimin.

2. Laitteen kuvaus ja toimituksen sisältö**2.1 Laitteen kuvaus (kuvat 1-4)**

1. Liipaisin
2. Kalkkain kiertosuunnan (vasen-oikea) ja vääntömomentin asettamista varten
3. Nelikanta-palaistukka
4. Pistokenippa
5. Öljypullo (ilman öljyä)
6. Pistokelislaitteet (koko: 8 mm, 10 mm, 11 mm, 13 mm, 17 mm, 19 mm, 21 mm, 22 mm, 24 mm, 27 mm)
7. Pidennyslisäke

2.2 Toimituksen sisältö

Tarkasta tässä kuvatus toimitusselostuksen avulla, että tuote on täysimääräinen. Jos osia puuttuu, ota viimeistään 5. arkipäivänä oston jälkeen yhteyttä asiakaspalveluumme tai siihen myyntipisteeseen, josta olet ostanut laitteen, ja esitä vastaava ostotosite. Huomioi tässä myös tämän ohjekirjan lopussa olevat asiakaspalveluohjeet ja

takuusuoritustaulukko.

- Avaa pakkaus ja ota laite varovasti pakkauksesta.
- Poista pakkausmateriaalit sekä pakkaus- ja kuljetusvarmistukset (mikäli käytetty).
- Tarkasta, onko toimitus täysilukuinen.
- Tarkasta, onko laitteessa ja varusteissa kuljetusvaurioita.
- Säilytä pakkaus, mikäli mahdollista, takuuajan loppuun saakka.

Vaara!

Laitte ja pakkausmateriaalit eivät ole lasten leikkikaluja! Lapset eivät saa leikkiä muovipusseilla, kelmuilla tai pienillä osilla! Niistä uhkaa nielais- ja tukehtumisvaara!

- Paineilma-iskuruuviväännin
- Pistokenippa
- Öljypullo (ilman öljyä)
- Pistolisäkesarja (10-osainen)
- Pidennyslisäke
- Alkuperäiskäyttöohjeen käännös
- Turvallisuusmääräykset

3. Määräysten mukainen käyttö

Iskuruuviväännin on kätevä paineilmakäyttöinen laite, joka on tarkoitettu käytettäväksi kodinkorjaustöissä. Se sopii käytettäväksi ruuviliitosten kiristämiseen ja irrottamiseen.

Konetta saa käyttää ainoastaan sille määrättyyn tarkoitukseen. Kaikkinainen tämän ylittävä käyttö ei ole määräysten mukaista. Kaikista tästä aiheutuvista vahingoista tai loukkaantumisista on vastuussa laitteen omistaja/käyttäjä eikä suinkaan sen valmistaja.

Ole hyvä ja ota huomioon, että laitteitamme ei ole suunniteltu ja valmistettu käytettäväksi pienteollisuus- tai teollisuustarkoituksiin. Emme siksi ota mitään vastuuta vaurioista, jos laitetta käytetään pienteollisuus-, käsityöläis- tai teollisuustyöpaikoilla tai näihin verrattavissa olevissa toimitissa.

Huomaa!

Liian pieni letkun sisähalkaisija ja liian pitkät letkujohdot aiheuttavat laitteen tehonhäviötä.

4. Tekniset tiedot

suurin irrotusmomentti	610 Nm
suurin vääntömomentti	610 Nm
työalue (suurin kierrekoko)	M19
suurin sallittu työpaine	6,3 bar
joutokäyntikierrosluku	7000 min ⁻¹
nelikulmaistukka	12,7 mm (1/2 tuumaa)
ilmantarve	198 l/min.
suositeltu letkun halkaisija	9 mm
paino	2 kg

Melu ja värinä

Melu- ja värinäarvot on mitattu standardin EN ISO 15744 mukaisesti.

Äänen painetaso L _{PA}	94 dB(A)
Mittausvirhe K _{PA}	3 dB
Äänen tehotaso L _{WA}	105 dB(A)
Mittausvirhe K _{WA}	3 dB

Käytä kuulosuojuksia.

Melu saattaa aiheuttaa kuulon menetyksen.

Tärinän kokonaisarvot (vektorisumma kolmesta suunnasta) mitattu standardin EN ISO 15744 ja EN ISO 28927 -2 mukaisesti.

Tärinänpäästöarvo a_w = 4,4 m/s²
Epävarmuus K = 1,5 m/s²

Ilmoitettu tärinän päästöarvo on mitattu normitetun koestusmenetelmän avulla ja se saattaa muuttua, riippuen sähkötyökalun käytöstä ja olosuhteista, ja poikkeustapauksissa ylittää annetun arvon.

Annettua tärinänpäästöarvoa voidaan käyttää vertailutarkoituksiin verrattaessa yhtä sähkötyökalua toiseen samantyyppiseen työkaluun.

Ilmoitettua tärinänpäästöarvoa voidaan myös käyttää hyväksi laadittaessa päästöjen vaikutuksen alustavaa arviointia.

Rajoita melunpäästöt ja värinä mahdollisimman vähäisiksi!

- Käytä ainoastaan moitteettomia laitteita.
- Huolla ja puhdista laite säännöllisesti.
- Sovita työskentelytapasi laitteen mukaiseksi.
- Älä ylikuormita laitetta.
- Tarkastuta laite aina tarvittaessa.

- Sammuta laite, kun sitä ei käytetä.
- Käytä suojakäsineitä.

Huomio!

Jäämääriskit

Silloinkin, kun käytät tätä sähkötyökalua määräysten mukaisesti, jää jäljelle aina tietty jäämääriski. Tämän sähkötyökalun rakenteesta ja mallista riippuen saattaa esiintyä seuraavia vaaroja:

1. keuhkovaurioita, ellei käytetä sopivaa pölysuojanaamaria.
2. kuulovaurioita, ellei käytetä soveliaita kuulosuojaimia.
3. terveydellisiä haittoja, jotka aiheutuvat kädenkäsivarren värinästä, jos laitetta käytetään pitemmän aikaa tai sitä ei käsitellä ja huolleta määräysten mukaisesti.

5. Ennen käyttöönottoa

Tarkasta ennen laitteen liittämistä, että tyyppikilven tiedot vastaavat käytettävän paineilmansyötön arvoja.

Irrota laite paineilmansyötöstä ennen kaikkia säätö-, huolto- ja puhdistustoimia.

Ilmansyöttö:

Paineensäätimellä varustetulla paineilmanlähteellä, esim. kompressorilla. Lue ennen käyttöönottoa myös luku Huolto ja hoito.

Kompressorin tehotiedot:

Käytetyn kompressorin kattilavuuden tulisi olla vähintään 50 litraa.

Säätöarvot työskentelyä varten:

Säädä paineilmansyötön työskentelypaineen arvoksi enintään 6,3 baaria.

Huomaa:

Käytä ruuvinvännintä käyttäessäsi tarvittavia suojavarusteita, erityisesti suojalaseja. Noudata turvallisuusmääräyksiä.

5.1 Laitteen öljyäminen

Ennen jokaista käyttöönottoa ja pitemmän käytön jälkeen:

- Pane 3-5 tippaa paineilma-erikoisöljyä paineilmalaittäään (5) (öljy ei sisälly toimitukseen)
- Anna laitteen käydä hetken, jotta ylimääräinen öljy puhalletaan pois.

5.2

Työ
kaa
Ota
ma

6.

6.1

•

•

6.2

Kie

lita

mo

1 –

2 –

3 –

Viit

Vail

anr

kier

6.3

Irrc

•

•

•

Kir

•

5.2 Työkalun paikalleenasettaminen /poistaminen (kuva 1)

Työnnä tarvittava pistoavainlisäke nelikulmaistukaan (3).

Ota pistoavainlisäke pois vetämällä se irti nelikulmaistukasta (3).

6. Käyttö

6.1 Liittäminen paineilmansyöttöön

- Liitä pistonippa (5) paineilmaletkun pikaliittimeen (letku ei kuulu toimitukseen).
- Huomioi laitteen suurin sallittu työpaine.

6.2 Kiertosuunnan vaihtokytkin / vääntömomenttikatkaisin (kuva 4)

Kiertosuunnan vaihtokytkimen (2) avulla voit valita kiertosuunnan vasen/oikea ja säätää vääntömomentin:

- 1 – vähäinen vääntömomentti
- 2 – keskimääräinen vääntömomentti
- 3 – suuri vääntömomentti

Viite!

Vaihepyörästä vaurioitumisen välttämiseksi anna laitteen pysähtyä täysin, ennen kuin muutat kiertosuuntaa!

6.3 Työskentely iskuruuvinvääntimellä

Irrotus:

- Siirrä kiertosuunnan vaihtokytkin (2) asentoon vasen.
- Työnnä pistoavainlisäke iskuruuvinvääntimeen (katso kohta 5.2).
- Aseta iskuruuvinvääntimen ruuviin/mutteriin ja paina laukaisuvipua (1).
- Jos ruuvit/mutterit ovat juuttuneet pahasti kiinni tai ruostuneet, tulee ne „löysätä“ mutteririistävaimella tai momenttiruuvivaimella.

Kiristys:

- Varoitus! Iskuruuvinvääntintä tulisi käyttää vain ruuvien ja muttereiden irrottamiseen. Jos ruuvit/mutterit halutaan kuitenkin kiristää iskuruuvinvääntimellä, tulee käyttää tähän tarkoitettua vääntömomentin rajoitinta, koska muuten ruuviliitos saattaa vahingoittaa liiallisen voiman vuoksi. Rajoittimia on saatavana alan liikkeistä, ne eivät kuulu toimitukseen.
- Ennen kiristämistä pujota ruuvi/mutteri huolellisesti kierteisiin.
- Kiristä sellaiset ruuvit/mutterit, joille on määrätty vääntömomentti (esim. autoalalla

välmistajan antamant määräykset), ehdottomasti vain käyttäen tähän tarkoitettua vääntömomentin rajoitinta.

Vaara!

Jälkikiristä tai tarkasta ruuvit/mutterit momenttiavaimella valmistajan määräämään vääntömomenttiin!

7. Puhdistus, huolto ja varaosatilais

Ennen kaikkia puhdistustoimia erota laite paineilmansyötöstä.

7.1 Puhdistus

- Pidä turvalaitteet, ilmaaot ja moottorin runko niin puhtaina pölystä ja liasta kuin suinkin mahdollista. Pyyhi laite puhtaalla rievulla tai puhalla lika pois paineilmalla käyttäen alhaisinta paineasetusta.
- Suosittelemme laitteen puhdistamista aina heti käytön jälkeen.
- Puhdista laite säännöllisin väliajoin kostealla rievulla käyttäen hieman saippuaa. Älä käytä puhdistusaineita tai liuottimia; ne saattavat syövyttää laitteen muoviosia. Huolehdi siitä, ettei laitteen sisälle pääse vettä.

7.2 Huolto

Varoitus!

Irrota laite paineilmaverkosta, ennen kuin suoritat huolto- ja puhdistustöitä.

Tässä annettujen huolto-ohjeiden noudattaminen varmistaa tämän laatutuotteen pitkäikäisyyden ja häiriöttömän toiminnan.

Säännöllinen voitelu on laitteesi jatkuvan moitteettoman toiminnan edellytys.

Tarkasta säännöllisin väliajoin kierrosuku ja tärinän taso yksinkertaisella silmämääräisellä tarkastuksella.

Viite: Käytä ympäristöystävällistä paineilmaöljyä, jos käytät laitetta verstaan ulkopuolella.

Voitelun suorittamisessa on kaksi mahdollista vaihtoehtoa:

Öljysumuttimella

Kytke paineilmanlähteen ja laitteen välille öljysumutin (ei kuulu toimitukseen, saatavana alan liikkeistä).

Käsin

Pane ennen jokaista paineilmatyökalun käynnistystä 3-5 tippaa erikois-paineilmaöljyä paineilmailiitintään. Jos paineilmatyökalua ei käytetä useampaan päivään, tulee panna 5-10 tippaa erikois-paineilmaöljyä paineilmailiitintään ennen laitteen käynnistämistä. Säilytä paineilmatyökaluasiain kuivissa tiloissa.

Muu huolto

Laitteen sisällä ei ole muita huoltoja tarvitsevia osia.

Takuu ei kata näitä osia:

- kuluvat osat
- luvattoman työpaineen aiheuttamat vauriot.
- käsittelemättömän paineilman aiheuttamat vauriot.
- virheellisen käytön tai vieraan käsittelyn aiheuttamat vauriot.

7.3 Varaosatilaus:

Varaosia tilatessasi anna seuraavat tiedot:

- Laitteen tyyppi
- Laitteen tuotenumero
- Laitteen tunnusnumero
- Tarvittavan varaosan varaosnumero.

Ajankohtaiset hinnat ja muut tiedot löydät osoitteesta www.Einhell-Service.com

8. Käytöstäpoisto ja uusiokäyttö

Laitte on pakattu kuljetuspakkaukseen, jotta vältetään kuljetusvauriot. Tämä pakkaus on raaka-ainetta ja sitä voi siksi käyttää uudelleen tai sen voi toimittaa kierrätyksen kautta takaisin raaka-ainekiertoon. Laitte ja sen varusteet on valmistettu eri materiaaleista, kuten esim. metallista ja muoveista. Vialliset laitteet eivät kuulu kotitalousjätteisiin. Laitte tulee toimittaa asianmukaiseen keräyspisteeseen ammattitaitoista hävittämistä varten. Jos et tiedä, missä on tällainen keräyspiste, tiedustele asiaa kuntasi hallinnosta.

9. Säilytys

Säilytä laite ja sen varusteet valolta, kosteudelta ja pakkaselta suojatussa tilassa poissa lasten ulottuvilta. Paras säilytyslämpötila on 5°C ja 30°C välillä. Säilytä sähkötyökalut alkuperäispakkauksissaan.

Tuotedokumentaation ja tuotteen mukana toimitettujen papereiden osittainenkin kopiointi tai muu monistaminen on sallittu ainoastaan Einhell Germany AG:n nimenomaisella luvalla.

Oikeus teknisiin muutoksiin pidätetään

Asiakaspalvelutiedot

Meillä on kaikissa takuutodistuksessa mainituissa maissa päteviä asiakaspalvelusta huolehtivia kump-paneita, joiden yhteystiedot löydät takuutodistuksesta. Heidän kautta voit saada kaikki asiakaspalvelut, kuten korjaukset, varaosien ja kulumaosien sekä tarvittavien käyttömateriaalien toimitukset.

Huomaa, että seuraaviin tämän tuotteen osiin kohdistuu käytöstä johtuvaa, luonnollista kulumista, ja että seuraavia osia tarvitaan käyttömateriaaleina.

Laji	Esimerkki
Kuluvat osat*	Palaistukka
Käyttömateriaali / käyttöosat*	Pistolisäkkeet, pidennys
Puuttuvat osat	

* ei välttämättä kuulu toimitukseen!

Puutteellisuksien tai vikojen ilmetessä pyydämme ilmoittamaan virheestä verkossa sivustoon www.Einhell-Service.com. Ole hyvä ja anna vian tarkka kuvaus ja vastaa sen lisäksi joka tapauksessa seuraaviin kysymyksiin:

- Onko laite toiminut jo ainakin kerran, vai oliko se jo alusta lähtien viallinen?
- Havaitko jotain erikoista ennen vian ilmenemistä (oireita ennen vikaa)?
- Mikä mielestäsi on laitteessa vikana (pääsiallinen vika)?
Kuvaa tätä toimintavirhettä.

Takuutodistus

Arvoisa asiakas,

Kaikki tuotteemme käyvät läpi tiukan laadunvalvonnan. Mikäli tuote ei kuitenkaan toimi moitteettomasti, ota yhteyttä teknisen asiakaspalveluumme osoitteeseen, joka on ilmoitettu tässä takuukortissa. Voit myös soittaa palvelunumeroomme, joka löytyy einhell.fi sivustoilta. Takuuvaatimuksiin sovelletaan seuraavia ehtoja:

- Nämä takuehdot koskevat ainoastaan kuluttajia eli luonnollisia henkilöitä, jotka eivät käytä tätä tuotetta kaupalliseen tai muuhun ammattikäyttöön. Näissä takuehdoissa säädellään takuun lisäpalveluja, jotka jäljempänä mainittu valmistaja lupaa uusien laitteidensa ostajille lakisääteisen takuun lisäksi. Lisäpalvelut eivät vaikuta lakisääteisiin takuuoikeuksiin millään tavalla. Takuumme on sinulle maksuton.
- Takuu kattaa ainoastaan ao. valmistajan uuden tuotteen materiaali- ja valmistusvirheistä johtuvat viat silloin, kun tuote on ostettu Euroopan unionin alueella. Takuu rajoittuu päätöksemme mukaan tälläisten vikojen korjaamiseen tai laitteen vaihtamiseen uuteen. Huomioithan, että, että laitteitamme ei ole suunniteltu käytettäväksi kaupalliseen toimintaan tai ammattikäyttöön. Takuu ei ole voimassa, jos laitetta on takuuajan aikana käytetty kaupalliseen tai teolliseen toimintaan, ammattikäyttöön tai vastaavaan. Poikkeuksena "Professional" brandin tuotteet, joihin kaupallista toimintaa tai ammattikäyttöä koskevaa rajoitusta ei sovelleta.
- Takuun ulkopuolelle jäävät:
 - Laitteen vauriot, jotka ovat aiheutuneet asennusohjeiden laiminlyönnistä tai ammatitaidottomasta asennuksesta, käyttöohjeen noudattamatta jättämisestä (esim. liitäntä väärään jännitteeseen tai virtaan), huolto- ja turvallisuusmääräysten laiminlyönnistä, laitteen altistumisesta epätavallisille luonnololille tai puutteellisesta hoidosta ja huollosta.
 - Laitteen vauriot, jotka ovat aiheutuneet väärästä tai epäasiallisesta käytöstä (esim. laitteen ylikuormitus tai ei-hyväksytyjen työkalujen tai lisävarusteiden käyttö), vieraiden aineiden (esim. hiekka, kivet tai pöly) joutumisesta laitteeseen, kuljetusvaurioista, liiallisesta voimankäytöstä tai ulkoisista tekijöistä (esim. laitteen putoamisesta aiheutuneet vauriot).
 - Laitteelle tai sen osille aiheutuneet vauriot, jotka johtuvat normaalista käytöstä, normaalista tai muusta luonnollisesta kulumisesta. Esimerkiksi akut ja akkupaketit ovat alttiita luonnolliselle kulumiselle ja ne on rakenteellisesti suunniteltu rajoitetulle määrälle latausykliä. Kulumiseen vaikuttavat haitallisesti erityisesti kuormitusvaatimukset ja latausnopeudet mutta myös altistuminen kuumuudelle, kylmyydelle, tärinäle ja iskuille.
- Takuuajaksi on 2 vuotta ja se alkaa laitteen ostopäivästä. Takuuvaatimukset tulee esittää ennen takuuajan päättymistä kahden viikon kuluessa siitä, kun vika on havaittu. Takuuvaatimusten esittäminen takuuajan päätyttyä ei ole mahdollista. Laitteen korjaus tai vaihto ei pidennä takuuaikaa eikä takuuajaa alu uudelleen alusta vaikka laitteeseen tehtäisiin korjaustöitä tai asennettaisiin uusia varaosia. Tämä koskee myös paikan päällä suoritettavia huoltopalveluita.
- Takuuvaatimuksen esittämiseksi rekisteröi viallinen laite osoitteessa: www.Einhell-Service.com. Toimita ostokuitti tai muu todiste laitteen ostosta. Ilman asianmukaista ostotositetta tai tyyppikilpeä palautetut laitteet eivät ole oikeutettuja takuupalveluihin puuttuvan jäljitettävyyden vuoksi. Jos vika kuuluu takuumme piiriin, laite korjataan välittömästi ja palautetaan sinulle tai lähettämme sinulle uuden korvaavan tuotteen.
- Jos olet viennyt laitteen mukana eri EU-maahan kuin mistä olet sen ostanut, tarjoamme takuupalvelut kyseisessä maassa toimivan huoltokumpparin kautta. Jos viet laitteen EU:n ulkopuolelle, takuu ei ole voimassa.

Tarjoamme luonnollisesti mielellämme myös maksullista korjauspalvelua sellaisille vioille, jotka eivät kuulu takuun piiriin tai joille takuu ei ole enää voimassa. Jos haluat hyödyntää tätä palvelua, ota yhteyttä tekniseen asiakaspalveluumme. Huomioithan tämän takuun rajoitukset, jotka koskevat kuluvia osia, kulutustarvikkeita ja puuttuvia osia, ja jotka on esitetty tämän käyttöohjeen huoltotiedoissa.

Takuupalvelut: Einhell Finland Oy, Haarlankatu 4 E, FIN-33230 Tampere



Nevarnost! - Da bi zmanjšali tveganje poškodb, preberite navodila za uporabo!



Pozor! Uporabljajte zaščito za ušesa. Učinkovanje hrupa lahko povzroči izgubo sluha.



Pozor! Uporabljajte protiprašno zaščitno masko. Pri obdelavi lesa in drugih materialov lahko pride do nastajanja zdravju škodljivega prahu. Materiala, ki vsebuje azbest, ne smete obdelovati!



Pozor! Uporabljajte zaščitna očala. Med delom nastajajoče iskre ali iz naprave izletajoči delčki, ostružki in prah lahko povzročijo izgubo vida.

OIL DAILY

Orodje na stisnjeni zrak morate pred vsakim zagonom naoljiti s priključkom za stisnjeni zrak.



Vrtilna smer



Nastavitev navora

Nevarnost!

Pri uporabi naprav je potrebno upoštevati nekaj varnostnih ukrepov, da bi preprečili poškodbe in materialno škodo. Zato skrbno preberite ta navodila za uporabo/varnostne napotke. Le-te dobro shranite tako, da boste imeli zmeraj pri roki potrebne informacije. Če bi napravo izročili drugim osebam, Vas prosimo, da jim izročite tudi ta navodila za uporabo/varnostne napotke. Ne prevzemamo nobene odgovornosti za nezgode ali škodo, ki bi nastale zaradi neupoštevanja teh navodil za uporabo in varnostnih napotkov.

1. Varnostni napotki

Odgovarjajoče varnostne napotke lahko preberete v priloženi knjižici!

Nevarnost!**Preberite varnostne napotke in navodila.**

Neupoštevanje varnostnih napotkov in navodil ima lahko za posledico električni udar, požar in/ali hude poškodbe. **Shranite vse varnostne napotke in navodila za kasnejšo uporabo.**

Z ustreznimi previdnostnimi ukrepi zaščitite sebe in svoje okolje pred nevarnostjo nesreče.

2. Opis naprave na obseg dobave**2.1 Opis naprave (Slika 1-4)**

1. Potezna ročica
2. Stikalo za nastavitev desnega/levega teka in navora
3. Štirirob za bitni sprejem
4. Vtična mazalka
5. Oljna steklenica (brez olja)
6. Natični nastavki (velikost: 8 mm, 10 mm, 11 mm, 13 mm, 17 mm, 19 mm, 21 mm, 22 mm, 24 mm, 27 mm)
7. Podaljševalni nastavek

2.2 Obseg dobave

S pomočjo opisanega obsega dobave preverite, ali je artikel popoln. Če deli manjkajo, se najkasneje v 5 delovnih dnevih po nakupu izdelka obrnite na naš servisni center ali na prodajno mesto, kjer ste napravo kupili, in predložite račun. Upoštevajte preglednico garancijskih storitev ob koncu tega navodila.

- Odprite embalažo in previdno vzemite napravo iz embalaže.
- Odstranite embalažni material in embalažne

in transportne varovalne priprave (če obstajajo).

- Preverite, če je obseg dobave popoln.
- Preverite morebitne poškodbe naprave in delov pribora, do katerih bi lahko prišlo med transportom.
- Po možnosti shranite embalažo do poteka garancijskega roka.

Nevarnost!

Naprava in embalažni material nista igrača za otroke! Otroci se ne smejo igrati s plastičnimi vrečkami, folijo in malimi deli opreme! Obstaja nevarnost zadušitve in zaužitja takšnih delov materiala!

- Kompresorski udarni vijačnik
- Vtična mazalka
- Oljna steklenica (brez olja)
- Natični nastavki (10 delov)
- Podaljševalni nastavek
- Originalna navodila za uporabo
- Varnostna navodila

3. Predpisana namenska uporaba

Udarni vijačnik je priložna naprava na stisnjeni zrak, ki se uporablja v domači obrti. Primeren je za pritrjevanje in odpuščanje privijačenj.

Ta stroj se lahko uporablja le v skladu z njegovo namembnostjo. Vsaka druga uporaba šteje kot nenamenska nedovoljena uporaba. Za kakršnekoli poškodbe ali škodo, ki bi nastale zaradi nedovoljene uporabe, nosi odgovornost uporabnik/upravljalac in ne proizvajalec.

Prosimo, da upoštevate, da naše naprave niso bile konstruirane za namene uporabe v obrtništvu ali industriji. Ne prevzemamo nobene odgovornosti, če je bila naprava uporabljena v obrtništvu ali industriji ter v podobnih dejavnostih.

Upoštevajte!

Premajhen notranji premer cevi in predolge cevne napeljave lahko povzročijo izgubo moči delovanja naprave.

4.

Naj
Naj
Del
Naj
Šte
Štir
Por
Priř
Tež

Hru
Vre
skle

Niv
Neř
Niv
Neř

Up
Hru

Sk
sm
28ř

Em
Neř

Nav
me
rerr
vrel
eiel

Nav
upc
dru

Nav
upc

Or

-
-
-
-
-
-

4. Tehnični podatki

Najv. navor sproščanja	610 Nm
Najv. vrtilni moment	610 Nm
Delovno območje (maks. velikost navoja)	M19
Najv. dovoljeni delovni tlak	6,3 bar
Število vrtljajev prostega teka	7000 min ⁻¹
Štiriobni nastavek	12,7 mm (1/2 palca)
Poraba zraka	198 l/min.
Priporočeni premer cevi	9 mm
Teža	2 kg

Hrup in vibracije

Vrednosti hrupa in vibracij so bile izmerjene v skladu z EN ISO 15744.

Nivo zvočnega tlaka L_{pA}	94 dB (A)
Negotovost K_{pA}	3 dB
Nivo zvočne moči L_{WA}	105 dB (A)
Negotovost K_{WA}	3 dB

Uporabljajte zaščito za ušesa.

Hrup lahko povzroči izgubo sluha.

Skupne vrednosti nihanja (vsota vektorjev treh smeri), ugotovljena po EN ISO 15744 in EN ISO 28927-2.

Emisijska vrednost vibracij $a_n = 4,4 \text{ m/s}^2$
Negotovost $K = 1,5 \text{ m/s}^2$

Navedena vrednost emisije tresljajev je bila izmerjena po normiranem postopku in se lahko spremenja in v izjemnih primerih prekorači navedeno vrednost glede na vrsto in in način uporabe električnega orodja.

Navedena vrednost emisije tresljajev se lahko uporablja v primerjavo električnega orodja z enim drugim orodjem.

Navedena vrednost emisije tresljajev se lahko uporablja tudi za uvodno oceno škodovanja.

Omejite hrupnost in vibracije na minimum!

- Uporabljajte samo brezhibne naprave.
- Redno vzdržujte in čistite napravo.
- Vaš način dela prilagodite napravi.
- Ne preobremenjujte naprave.
- Po potrebi dajte napravo v preverjanje.
- Izključite napravo, ko je ne uporabljate.
- Uporabljajte rokavice.

Pozor!

Tudi, če delate s tem električnim orodjem po predpisih, zmeraj obstaja nekaj ostalih tveganj. Nastopijo lahko sledeče nevarnosti v zvezi s konstrukcijo in izvedbo tega električnega orodja:

1. Poškodbe pljuč, če ne uporabljate primerne protiprašne zaščitne maske.
2. Poškodbe sluha, če ne uporabljate primerne zaščite za ušesa.
3. Zdravstvene težave, ki so posledica tresljajev rok, če dlje časa uporabljate napravo ali, če je ne uporabljate in vzdržujete pravilno.

5. Pred uporabo

Pred priključitvijo se prepričajte, da se podatki na tipski tablici ujemajo z vrednostmi za oskrbo s stisnjenim zrakom.

Pred nastavitvenimi, vzdrževalnimi in čistilnimi deli ločite oskrbo s stisnjenim zrakom.

Oskrba z zrakom:

Z virom stisnjenega zraka z možnostjo nastavitve tlaka, npr. s kompresorjem. Pred zagonom preberite poglavje Vzdrževanje in nega.

Zmogljivost kompresorja:

Uporabljeni kompresor mora imeti prostornino kotla vsaj 50 litrov.

Nastavitvene vrednosti za delo:

Na svoji oskrbi s stisnjenim zrakom nastavite največji delovni tlak 6,3 bar.

Upoštevajte:

Pri delu z izvijačem nosite potrebna zaščitna oblačila in še zlasti zaščitna očala.

Upoštevajte varnostne določbe.

5.1 Mazanje naprave z oljem

Pred vsakim zagonom in pri daljšem obratovanju:

- Nanesite 3-5 kapljice posebnega olja za stisnjeni zrak v priključek za stisnjeni zrak (5) (ni v obsegu dobave)
- Naprava naj kratek čas deluje, da izpiha presežno olje.

5.2 Nastakanje/odstranjanje orodja (slika 1)

Na štiriobni sprejem (3) natakните potreben nastavek natičnega ključa.

Snameta ga tako, da nastavek natičnega ključa povlečete s štiriobnega sprejema (3).

6. Uporaba**6.1 Priključitev na oskrbo s stisnjanim zrakom**

- Povežite natični nastavek (5) s hitrim spojem cevi za stisnjeni zrak (cev ni v obsegu dobave).
- Upoštevajte največji dopustni delovni pritisk naprave.

6.2 Stikalo za preklon smeri obračanja / stikalo za vrtilni moment (slika 4)

Z stikalom za preklon smeri obračanja (2) lahko izbirate med levim in desnim tekom in nastavljate vrtilni moment:

- 1 – majhen vrtilni moment
- 2 – srednji vrtilni moment
- 3 – velik vrtilni moment

Napotek!

Da preprečite poškodbe na menjalniku, se mora naprava povsem ustaviti, preden zamenjate smer obračanja!

6.3 Delo z udarnim vijačnikom**Odpuščanje:**

- Stikalo za preklon speri obračanja (2) postavite na levi tek.
- Vtaknite nastavek za nasadni ključ na udarni vijačnik (glejte točko 5.2).
- Udarni vijačnik nastavite na vijak/matico in pritisnite potezno ročico (1).
- Pri močno pritrjenih ali zarjavelih vijakih/maticah najprej „odpusite“ vijak/matico s križnim ključem za kolesa ali momentnim ključem.

Pritegovanje:

- Opozorilo! Udarni vijačnik uporabljajte le za odpuščanje vijakov/matic. Če vijake/matice premočno zategnete z udarnim vijačnikom, uporabite namenski omejevalnik navora, saj lahko sicer poškodujete vijačne spoje. Na voljo so v specializirani trgovini in ni v obsegu dobave.
- Pred pritegnitvijo vijak/matico skrbno uvedite v navoj.

- Vijake/matice, za katere je določen navor (npr. pri avtomobilih s strani izdelovalca avtomobilov) vedno pritegujte s predvidenim omejevalnikom navora.

Nevarnost!

Vijake/matice pritegnite z momentnim ključem na navor, ki ga je predpisal izdelovalec, oz. navor preverite!

7. Čiščenje, vzdrževanje in naročanje nadomestnih delov

Pred čiščenjem ločite napravo od oskrbe s stisnjanim zrakom.

7.1 Čiščenje

- Zaščitno opremo, zračne reže in ohišje motorja vzdržujte kar se le da v stanju brez prisotnosti prahu in umazanije. Napravo obrišite s suho krpo ali s stisnjanim zrakom pod nizkim pritiskom.
- Priporočamo, da napravo očistite neposredno po vsakem končanem delu.
- Redno čistite napravo z vlažno krpo in nekaj milnice. Ne uporabljajte nobenih čistilnih ali toplih; le-ta lahko poškodujejo plastične dele naprave. Pazite na to, da ne pride voda v notranjost naprave.

7.2 Vzdrževanje**Opozorilo!**

Napravo ločite od tlaka, preden jo začnete vzdrževati ali čistiti.

Upoštevanje navedenih vzdrževalnih napotkov zagotavlja dolgo življenjsko dobo in nemoteno delovanje tega kakovostnega pripomočka.

Pogoj za trajno brezhibno delovanje naprave je redno mazanje.

Redno preverjajte število vrtljajev in raven vibracij s preprostimi vizualnim pregledom.

Napotek: Uporabljajte le oljku prijazno olje za stisnjeni zrak, če napravo uporabljate zunaj delavnice.

Pri

Z o
Me
oljn
cialRo
Pre
kap
spe
stis
vkl
5-1
Orc
proDr
V n
bilc

Iz

•
•
•

•

7.3
Pri
ves•
•
•Akt
stra

8.

Na
poš
na i
rec
razi
Ok
jske
zbir
naš
obč

Pri mazanju so vam na voljo naslednje možnosti:

Z oljno razpršilno mazalko

Med vir stisnjenega zraka in napravo vstavite oljno mazalko (ni v obsegu dobave, dobite v specializirani trgovini).

Ročno

Pred vsakim zagonom orodja na stisnjeni zrak natakajte v priključek stisnjenega zraka 3-5 kapljice specialnega olja za stisnjeni zrak. Če orodja na stisnjeni zrak več dni ne uporabljate, morate pred vklopom v priključek stisnjenega zraka vkapati 5-10 kapljic specialnega olja za stisnjeni zrak. Orodje na stisnjeni zrak skladiščite le v suhem prostoru.

Drugo vzdrževanje

V notranjosti naprave ni nobenih delov, ki bi jih bilo treba vzdrževati.

Iz garancije je izključeno naslednje:

- obrabni deli
- škoda zaradi nedovoljenega delovnega tlaka
- škoda zaradi nepripravljenega stisnjenega zraka
- škoda, nastala zaradi nepravilne uporabe ali nedovoljenih posegov

7.3 Naročanje nadomestnih delov:

Pri naročanju nadomestnih delov je potrebno navesti naslednje navedbe:

- Tip naprave
- Art. številko naprave
- Ident. številko naprave
- Številka potrebnega nadomestnega dela

Aktualne cene in informacije najdete na spletni strani www.Einhell-Service.com

8. Odstranjevanje in ponovna uporaba

Naprava se nahaja v embalaži, da ne bi prišlo do poškodb med transportom. Ta embalaža je surovina in s tem ponovno uporabna ali pa jo je možno reciklirati. Naprava in njen pribor sta izdelana iz različnih materialov kot npr. kovine in plastika. Okvarjene naprave ne sodijo med gospodinjске odpadke. Napravo odložite na ustreznem zbirališču, da bo pravilno odstranjena. Če ne poznate primernih zbirališč, se pozanimajte pri svoji občinski upravi.

9. Skladiščenje

Napravo in pribor za napravo skladiščite na temnem, suhem in pred mrazom zaščitenem in za otroke nedostopnem mestu. Optimalna skladiščna temperatura je med 5 in 30 °C. Električno orodje shranjujte v originalni embalaži.

Ponatis ali kakršnokoli razmnoževanje dokumentacije in spremljajočih papirjev o proizvodni, tudi po izveličkih, je dovoljeno samo z izrecnim soglasjem Einhell Germany AG.

Pridržana pravica do tehničnih sprememb

Servisne informacije

V vseh državah, ki so navedene v garancijski listini, sodelujemo s kompetentnimi servisnimi partnerji, katerih kontakti so razvidni iz garancijske listine. Na voljo so vam za vse potrebne servisne storitve, kot so popravila, oskrba z nadomestnimi in obrabnimi deli ali oskrba s potrošnimi materiali.

Upoštevajte, da so nekateri deli tega izdelka izpostavljeni naravni obrabi zaradi uporabe oz. da so nekateri deli potrošni material.

Kategorija	Primer
Obrabni deli*	Bitni sprejem
Obrabni material/ obrabni deli*	Natični nastavki, podaljšek
Manjkajoči deli	

* ni nujno, da je v obsegu dobave!

Pri pomanjkljivostih ali napakah vas prosimo, da napako prijavite na www.Einhell-Service.com. Napako kar najbolj natančno opišite in v vsakem primeru odgovorite na naslednja vprašanja:

Odgovorite na naslednja vprašanja:

- Je naprava nekoč delovala, ali je bila od vsega začetka okvarjena?
- Ste pred okvaro opazili kaj neobičajnega (simptom ali okvaro)?
- Kaj na napravi po vašem mnenju ne dela (glavni znak)?
Opišite to napačno delovanje.

Garancijska listina

Spoštovana stranka,

naši izdelki so prestali stroga preverjanja kakovosti. V kolikor ta naprava ne bo več delovala brezhibno, nam je to iskreno žal in vas prosimo, da se obrnete na naš servis, naveden na tej garancijski kartici. Prav tako se na nas lahko obrnete na navedeno telefonsko številko servisa. Za uveljavitev garancijskih zahtevkov velja naslednje:

1. Ti garancijski pogoji so usmerjeni izključno na potrošnika, tj. fizične osebe, ki želijo ta izdelek uporabljati v sklopu obrti ali druge samostojne dejavnosti. Ti garancijski pogoji določajo dodatna jamstva, ki jih proizvajalec poleg zakonskega jamstva zagotavlja kupcem novih naprav. Ta garancija ne posega v vaše zakonske garancijske zahtevke. Naše jamstvo je za vas brezplačno.
2. Jamstvo izključno pokriva okvare novih naprav proizvajalca, kupljenih v EU, ki se nanašajo na materialno napako ali napako proizvajalca, in je po naši presoji omejeno na odpravljanje takšnih okvar ali zamenjavo naprave. Upoštevajte, da naše naprave niso bile izdelane za namene uporabe v obrtništvu ali za poklicno uporabo. Garancijska pogodba se tako ne sklene, če se je naprava v garancijskem obdobju uporabljala v obrti, trgovini ali industriji oz. je bila izpostavljena enakovredni stopnji obrabe. Pri artiklih, ki jih uvrščamo v znakmo »Professional« izključitev za obrt, rokodelstvo ali poklicno uporabo ne velja.
3. Garancija ne vključuje:
 - Škode na napravi, nastale zaradi neupoštevanja navodil za montažo ali zaradi neustrezne namestitve, neupoštevanja navodil za uporabo (npr. priklop na napačno omrežno napetost ali vrsto električnega toka), neupoštevanja določil za vzdrževanje in varnostnih napotkov, izpostavljanja naprave neprimernim okoljskim pogojem oz. zaradi neustrezne nege ter vzdrževanja.
 - Škode na napravi, nastale zaradi malomarne ali nepredvidene uporabe (npr. prekomerna obremenitev naprave ali uporaba nedovoljenih orodij oz. pripomočkov za uporabo) in vdora tujkov v napravo (npr. pesek, kamenčki ali prašni delci ...). Transportne škode, nasilne uporabe ali tujih vplivov (npr. škoda zaradi padca).
 - Škode na napravi ali delih naprave, nastale zaradi običajne ali naravne obrabe. Tako so denimo akumulatorji ali paketi akumulatorjev izpostavljeni naravni obrabi in so konstrukcijsko predvideni za določeno število polnilnih ciklov. Na obrabo zlasti negativno vplivajo podaljšana obremenitev, hitrosti polnjenja in izpostavljenost vročini, mrazu, treslajem in udarcem.
4. Garancijsko obdobje znaša dve leti in se prične z datumom nakupa naprave. Garancijski zahtevke je treba vložiti pred potekom garancijskega obdobja v dveh tednih, ko ste opazili okvaro. Garancijski zahtevki, vloženi po poteku garancijskega obdobja, so nični. Zaradi popravila ali zamenjave naprave se ne podaljša garancijsko obdobje in prav tako se ne začne novo garancijsko obdobje za napravo oz. vgrajene nadomestne dele. To prav tako velja pri uveljavitvi servisna na mestu uporabe.
5. Če želite vložiti garancijski zahtevek, okvarjeno napravo prijavite na naslovu: www.Einhell-Service.com. Pripravite račun ali drugo potrdilo nakupa nove naprave. Naprave, posredovane brez ustreznih dokazil ali tipskih ploščic, so izvzete iz jamstva zaradi pomanjkljive kategorizacije. Če okvaro naprave krije naše jamstvo, boste v najkrajšem možnem času prejeli popravljeno ali novo napravo.
6. Če ste napravo uporabljali v drugi državi članici EU, kot v državi, v kateri ste napravo kupili, se jamstvo prenese na lokalnega servisnega partnerja. Garancijskega zahtevka ni mogoče uveljavljati, če je bilo blago odposlano izven EU.

Proti povračilu stroškov vam nudimo popravilo okvarjenih naprav, za katere je garancijsko obdobje že poteklo. V ta namen napravo odpošljite na naš servisni naslov. Pri obrabi, potrošnih in manjkajočih delih se sklicujemo na omejitve tega jamstva v skladu z informacijami o servisu, navedenih v teh navodilih za uporabo.

Porok/ Storitve: Einhell Croatia d.o.o., Pustodol Začreški 19/H, 49223 Sv. Križ Začretje, Hrvatska



Veszély! - Sérülés veszélyének a lecsökkentéséhez olvassa el a használati utasítást



Vigyázat! Hordjon egy zajcsökkentő fülvédőt. A zaj behatása hallásvesztéshez vezethet.



Vigyázat! Viseljen egy porvédőálarcot. Fa és más anyagok megdolgozásánál az egészségre káros por keletkezhet. Azbeszt tartalmú anyagokat nem szabad megmunkálni!



Vigyázat! Hordjon egy védőszemüveget. Munka közben keletkező szikrák vagy a készülékből kipattanó szillánk, forgács vagy a keletkező por vakulást okozhat.

OIL DAILY

A préslégszerszámot minden üzembevétel előtt megolajozni a prés lég csatlakozáson keresztül.



Forgásirány



Forgatónyomaték beállítás

Ves
A k
kán
tart
a hi
gor
hőc
inf
kés
ezt
is. I
vag
a bi
gyé

1.

A n
zetr
Ves
Olv
tás
bet
ára
nek
uta

Me
ma

2.

2.1

1.
2.

3.
4.
5.
6.

7.

2.2

Kér
leel
ese
5 m
íga.
vag

Veszély!

A készülékek használatánál, a sérülések és a károk megakadályozásának az érdekébe be kell tartani egy pár biztonsági intézkedést. Ezért ezt a használati utasítást / biztonsági utasításokat gondosan átolvasni. Őrizz ezeket jól meg, azért hogy mindenkor a rendelkezésére álljanak az információk. Ha más személyeknek adná át a készüléket, akkor kérjük kézbesítse ki vele együtt ezt a használati utasítást / biztonsági utasításokat is. Nem vállalunk felelőséget olyan balesetekért vagy károkért, amelyek ennek az utasításnak és a biztonsági utasításoknak a figyelmen kívül hagyásából keletkeznek.

1. Biztonsági utasítások

A megfelelő biztonsági utasítások a mellékelt füzetcskében találhatóak!

Veszély!

Olvason minden biztonsági utalást és utasítást el. A biztonsági utalások és utasítások betartásán belüli mulasztások következménye áramcsapás, tűz és/vagy nehéz sérülések lehetnek. **Őrizz meg a biztonsági utalásokat és utasításokat a jövőre nézve.**

Megfelelő óvintézkedések használata által védje magát és a környezetét a balesetveszélyek elől.

2. A készülék leírása és a szállítás terjedelme**2.1 A készülék leírása (1-4-es kép)**

1. Elsütőkar
2. Kapcsoló a jobb-balmenet és a forgatónyomaték beállításához
3. Négyél a csuklóbefogóhoz
4. Tűző menetes csatlakozó
5. Olajpalack (olaj nélkül)
6. Dugótoldatok (SW: 8 mm, 10 mm, 11 mm, 13 mm, 17 mm, 19 mm, 21 mm, 22 mm, 24 mm, 27 mm)
7. Meghosszabbító toldat

2.2 A szállítás terjedelme

Kérjük a leírt szállítási terjedelem alapján leellenőrizni a cikk teljességét. Hiányzó részek esetén forduljon a cikk vásárlása után legkésőbb 5 munkanapon belül egy érvényes vásárlási igazolás felmutatása mellett a szervizközpontoz vagy a eladóhelyhez, ahol vette a készüléket.

Kérjük vegye ehhez figyelembe az utasítás végén a szerviz-információkban található szavatossági táblázatot.

- Nyissa ki a csomagolást és vegye ki óvatosan a készüléket a csomagolásból.
- Távolítsa el a csomagolási anyagot valamint a csomagolási- / és szállítási biztosítéket (ha létezik).
- Ellenőrizze le, hogy teljes a szállítás terjedelme.
- Ellenőrizze le a készüléket és a tartozékrészeket szállítási károkra.
- Ha lehetséges, akkor őrizze meg a csomagolást a garanciaidő lejáratának a végéig.

Veszély!

A készülék és a csomagolási anyag nem gyerekjáték! Nem szabad a gyerekeknek a műanyagtasakkal, fóliákkal és aprórészekkel játszaniuk! Fennáll a lenyelés és a megfulladás veszélye!

- Prés lég-útvecsavarozó
- Tűző menetes csatlakozó
- Olajpalack (olaj nélkül)
- Dugótoldatok (10 rész)
- Meghosszabbító toldat
- Eredeti üzemeltetési útmutató
- Biztonsági utasítások

3. Rendeltetésszerű használat

Az útvecsavarozó az egy kézhezálló, prés lég által üzemeltetett készülék a barkácsolás területén belüli használatra. A csavarkötések odaerősítésére és megeresztésére alkalmas.

A készüléket csak rendeltetése szerint szabad használni. Ezt túlhaladó bármilyen használat, nem számít rendeltetészerűnek. Ebből adódó bármilyen kárért vagy bármilyen fajta sérülésért a használó ill. a kezelő felelős és nem a gyártó.

Kérjük vegye figyelembe, hogy a készülékeink rendeltetésük szerint nem az ipari, kézműipari vagy gyári használatra lettek konstruálva. Nem vállalunk szavatosságot, ha a készülék ipari, kézműipari vagy gyári üzemek területén valamint egyenértékű tevékenységek területén van használva.

Vegye figyelembe!

A túl kicsi tömlő-belső átmérő és a túl hosszú tömlővezeték a készülék teljesítményvesztéséhez vezet.

4. Technikai adatok

max. megeresztőnyomaték	610 Nm
max. forgatónyomaték	610 Nm
Munkarészleg (max. menetméret)	M19
Max. engedélyezett munkanyomás	6,3 bar
Üresjáratú fordulatszám	7000 perc ⁻¹
Négylélű befogó	12,7 mm (1/2 coll)
Légfogyasztás	198 l/perc
Ajánlott tömlőátmérő	9 mm
Súly	2 kg

Zaj és vibrálás

A zaj és a vibrálási értékek az EN ISO 15744-nek megfelelően lettek megállapítva.

Hangnyomásmérték L_{PA}	94 dB(A)
Bizonytalanság K_{PA}	3 dB
Hangteljesítménymérték L_{WA}	105 dB(A)
Bizonytalanság K_{WA}	3 dB

Hordjon egy zajcsökkentő fülvédőt.

A zaj befolyása hallásvesztességhez vezethet.

A rezgésösszértékek (három irány vektoriális összege) az EN ISO 15744 és az EN ISO 28927-2 szerint lettek megállapítva.

Rezgésemmisszióérték $a_w = 4,4 \text{ m/s}^2$
Bizonytalanság $K = 1,5 \text{ m/s}^2$

A megadott rezgésemmisszióérték egy normált ellenőrzési folyamat szerint lett mérve és az elektromos szerszám használatának a fajtájától és módjától függően, megváltozhat és kivételes esetekben lehet a megadott érték felett.

A megadott rezgésemmisszióértéket fel lehet használni az elektromos szerszámok egymással való összehasonlításához.

A megadott rezgésemmisszióértéket a befolyásolás bevezető felbecsülésére is fel lehet használni.

Csökkentse le a zajkibocsátást és a vibrálást egy minimumra!

- Csak kifüggesztve használja.
- A készüléket rendszeresen karbantartani és megtisztítani.
- Illesse a munkamódját a készülékhez.
- Ne terhelje túl a készüléket.
- Hagyja adott esetben leellenőrizni a készüléket.
- Kapcsolja ki a készüléket, ha nem használja.
- Hordjon kesztyűket.

Vigyázat!**Fennmaradt rizikók**

Akkor is ha előírás szerint kezeli az elektromos szerszámot, mégis maradnak fennmaradó rizikók. Ennek az elektromos szerszámnak az építésmódjával és kivételével kapcsolatban a következő veszélyek léphetnek fel:

1. Tüdőkárok, ha nem visel megfelelő porvédőmaszkot.
2. Hallás károsodás, ha nem visel megfelelő zajcsökkentő fülvédőt.
3. Egészségi károk, amelyek a kéz-kar-rezgésekből adódnak, ha a készülék hosszabb ideig használva lesz, vagy ha nem lesz szabályszerűen vezetve és karbantartva.

5. Beüzemeltetés előtt

Győződjön meg a hozzátartozó elöltről, hogy a típus táblán megadott adatok megegyeznek a préslellátás értékeivel.

Minden beállítási, karbantartási és tisztítási munkálatok előtt leválasztani a préslellátást.

Légellátás:

Egy préslellátáson keresztül nyomásbeállítási lehetőséggel, mint például egy kompresszor. Beüzemeltetés előtt olvassa el a Karbantartás és ápolás-i szakaszt is.

A kompresszor teljesítményének nagysága:

A használt kompresszornak legalább egy 50 literes kazánú tartalommal kell rendelkeznie.

Beállítási értékek a munkához:

A préslellátáson maximálisan 6,3 bar munkanyomást állítani be.

Veç
A c
hor
ser
Veç

5.1
Mir
üze

5.2
Duç
gök
A k
nég

6.
6.1

6.2

A fc
jobl
gat
1 - i
2 - l
3 - i

Uta
A h
gyj
tozi

6.3
Kie

ist

is

ja.

n-

t-

z-

z

ól,

z-

ii

-

i

s

t:

e-

in-

Vegye figyelembe:

A csavarozóval való dolgozsnál mindig hordani a szükséges védőöltözetet, különösen védőszemüveget.

Vegye figyelembe a biztonsági határozatokat.

5.1 A készülék olajozása

Minden üzembevétele előtt és minden hosszabb üzemnél:

- adjon 3-5 csöpp prés lég-speciális olajat a prés lég csatlakozásba (5) (nincs a szállítás terjedelmében)
- hagyja a készüléket röviden futni, azért hogy ki fújja a felesleges olajat.

5.2 Feldugni / levenni a szerszámot (1-es kép)

Dugja a négyélű befogóra (3) rá a szükséges dugókulcs betétet.

A kivételhez húzza le a dugókulcs betétet a négyélű befogóról (3).

6. Kezelés**6.1 Egy prés légellátásra való csatlakoztatás**

- Csatlakoztassa össze a tűző menetes csatlakozót (5) egy prés légtömítő gyorskuplungjával (a tömlő nincs a szállítás terjedelmében).
- Vegye figyelembe a készülék maximális engedélyezett munkanyomását.

6.2 Forgásirány átkapcsoló / forgatónyomaték kapcsoló (4-es kép)

A forgásirány kapcsoló (2) által tud a bal- és a jobbmenet között választani és beállítani a forgatónyomatékokat.

- 1 - alacsony forgatónyomaték
- 2 - közepes forgatónyomaték
- 3 - magas forgatónyomaték

Utastítás!

A hajtóművön levő sérülések elkerüléséhez, hagyja a készüléket teljesen leállni mielőtt megváltoztatná a forgási irányt!

6.3 Munkavégzés az ütvecsavarozóval**Kieresztetni:**

- Állítsa be a balmenetre a forgásirány átkapcsolót (2).
- Dugja fel a dugókulcs betétet az ütvecsavarozóra (lásd az 5.2-es pontot).
- A csavarra/anyára rátenni az ütvecsavarozót és megnyomni az elsütőkart (1).
- Erősen beszorult vagy odarozsdásodott csavaroknál/anyáknál egy kerékkereszttel vagy egy forgatónyomatékkulccsal egy „meglazítást” kell elvégezni a csavarokon/anyákon.

varoknál/anyáknál egy kerékkereszttel vagy egy forgatónyomatékkulccsal egy „meglazítást” kell elvégezni a csavarokon/anyákon.

Meghúzni:

- Figyelmeztetés! Az ütvecsavarozót csak a csavarok/az anyák kioldására kellene felhasználni. Ha pedig az ütvecsavarozóval csavarokat/anyákat kellene feszesre húzni, akkor ahhoz egy arra előrelátott forgatónyomatékhatórolót kell használni, mivel ez különben a csavarösszeköttetések sérüléséhez vezethet. Ez a szaktereskedelemben kapható és nincs a szállítás terjedelmében.
- A feszesre való meghúzás előtt vezesse gondosan be a csavart/anyát a menetbe.
- Azokat a csavarokat/anyákat, amelyekre egy forgatónyomaték-normaelőírás érvényes, (mint például a gjm-területén a gépjármű gyártója általi normaelőírás) azokat okvetlenül csak az arra előrelátott forgatónyomatékhatórolóval húzni feszesre.

Veszély!

Csavarokat/anyákat a forgatónyomatékkulccsal a gyártó által előírt forgatónyomatékokra utánhúzni ill. leellenőrizni!

7. Tisztítás, karbantartás és pótalkatrészmegrendelés

Minden tisztítási munkát előtt leválasztani a készüléket a prés légellátásról.

7.1 Tisztítás

- Tartsa a védőberendezéseket, szellőztető réseket és a motor gépházat annyira por- és piszokmentesen, amennyire csak lehet. Dörzsölje le a készüléket egy tiszta posztóval vagy pedig fújja ki alacsony nyomás alatt sűrített levegővel.
- Azt ajánljuk, hogy minden használat után azonnal tisztítsa ki a készüléket.
- A készüléket rendszeresen egy nedves posztóval és egy kevés kenőszappannal megtisztítani. Ne használjon tisztító vagy oldó szereket; ezek megtámadhatják a készülék műanyagrészeit. Ügyeljen arra, hogy ne kerülhessen víz a készülék belsejébe.

7.2 Karbantartás

Figyelmeztetés!

Mielőtt karbantartási és tisztítási munkákat végezne el, válassza le a készüléket a préslegházatról.

Az itt megadott karbantartási utasításoknak a betartása ennek a minőségi terméknek egy hosszú élettartamot és egy zavarmentes üzemeltetést biztosít.

A készülékének a tartósan kifogástalan működésének a feltétele egy rendszeres kenés.

Egy egyszerű szemmel vizsgálattal rendszeresen leellenőrizni a fordulatszámot és a vibrációs szintet.

Utasítás: A környezetet nem károsító préslegházatot használni, ha a műhelyen kívül használná a készüléket.

A kenéssel kapcsolatban a következő lehetőségek állnak Önnek választékként a rendelkezésére:

Egy kódolajozón keresztül

Kapcsoljon a préslegházhoz és a készülék közé egy kódolajozót (nincs a szállítás terjedelmében, kapható a szaküzletben).

kézzel

A préslegház-szerszám minden üzembevétele előtt 3-5 csepp speciális-préslegházolajat adni a préslegházcsatlakoztatásba. Ha a préslegház-szerszám több napig üzemben kívül lenne, akkor a bekapcsolás előtt 5-10 csepp speciális-préslegházolajat kell a préslegházcsatlakoztatásba adni. A préslegház-szerszámot csak száraz teremben tárolni.

Egyébb karbantartás

A készülék belsejében nem található további karbantartandó rész.

A szavatosság alól ki vannak zárva:

- Gyorsan kopó részek
- A nem engedélyezett munkanyomás általi károk.
- A nem előkészített préslegház általi károk.
- Szakszerűtlen használat vagy idegen személyek belenyúlása által előidézett károk.

7.3 A pótalkatrész megrendelése:

Pótalkatrész megrendésénél a következő adatokat kellene megadni:

- A készülék típusát
- A készülék cikk-számát
- A készülék ident- számát
- A szükséges pótalkatrész pótalkatrész számát

Aktuális árak és információk a www.Einhell-Service.com alatt találhatóak.

8. Megsemmisítés és újrahaznosítás

A szállítási károk megakadályozásához a készülék egy csomagolásban található. Ez a csomagolás nyersanyag és ezáltal ismét felhasználható vagy pedig visszavezethető a nyersanyag körforgáshoz. A készülék és annak a tartozékai különböző anyagokból állnak, mint például fémből és műanyagokból. Defektes készülékek nem tartoznak a házi hulladékok közé. Szakszerű megsemmisítéshez le kellene adni a készüléket egy megfelelő gyűjtőhelyen. Ha nem ismer gyűjtőhelyeket, akkor érdeklődjön utána a községi önkormányzatnál.

9. Tárolás

A készüléket és a készülék tartozékait egy sötét, száraz és fagymentes valamint gyerekek számára nem hozzáférhető helyen tárolni. Az optimális tárolási hőmérséklet 5 és 30 °C között van. Az elektromos szerszámot az eredeti csomagolásban őrizni.

A termékek dokumentációjának és a kisérőpapírjainak az utánnymutatása vagy egyéb sokszorosítása, kivonatossága is csak az Einhell Germany AG kihangsúlyozott beleegyezésével engedélyezett.

Technikai változtatások jogát fenntartva

Szervíz-információk

A garanciaokmányokban megnevezett minden országban kompetens szervíz-partnereket tartunk fenn, akik kontaktusi lehetőségét kérjük vegye ki a garanciaokmányból. Ezek minden szervíz-ügyben mint javítás, pótalkatrész- és gyorsan kopó rész-ellátás vagy a fogyóeszközök megrendelhetőségével kapcsolatban a rendelkezésére állnak.

Figyelembe kell venni, hogy ennél a terméknél a következő részek már használat szerinti vagy természetes kopásnak vannak alávetve ill. a következő részekre van mint fogyóeszközökre szükség.

Kategória	Példa
Gyorsan kopó részek*	Csulóbefogó
Fogyóeszköz/ fogyórészek*	Dugótoldal, hosszabbítás
Hiányzó részek	

* nincs okvetlenül a szállítás terjedelmében!

Hiányok vagy hibák esetén kérjük a hibaesetet a www.Einhell-Service.com alatt bejelenteni. Kérjük ügyeljen egy pontos hibaleírásra és felelje meg mindenesetre a következő kérdéseket:

- Működött már egyszer a készülék, vagy elejétől kezdve már defekt volt?
- Feltűnt Önnek a defekt fellépése előtt valami a készüléken (tünet a defekt előtt)?
- Az Ön véleménye szerint mi a készülék hibás működése (főtünet)?
Írja le ezt a hibás működést.

Garanciaokmány

Tisztelt Vevő,

termékeink szigorú minőségi ellenőrzés alá vannak vetve. Ha ez a készülék mégis egyszer nem működne kifogástalanul, akkor azt nagyon sajnáljuk és kérjük Önt, forduljon a szervizszolgálatunkhoz amely ebben a garanciaútlevelemben megadott cím alatt található. Szívesen állunk a rendelkezésére telefonon is, az alul megadott szerviz telefonszám alatt. A garanciaigény érvényesítésével kapcsolatban a következő érvényes:

- Ezek a garanciafeltételek csak kizárólagosan a fogyasztóknak szólnak, ez annyit jelent hogy természetes személyeknek, akik nem szánják ezt a terméket sem üzemszerű sem egyéb önálló tevékenységeik körébe beillesztésére. Ezek a garanciafeltételek szabályozzák a kiegészítő garanciajelszövegeket, amelyeket a lent megnevezett gyártó a vásárlóknak az új készülékeire ígér a törvényileg előírt garanciaszolgálatokhoz kiegészítően. A jogi szavatossági igényei, nincsenek ez a garancia által érintve. A garanciajelszövegeink az Ön számára ingyenes.
- A garanciajelszövege csak kizárólagosan az Ön által az európai egyesületen belül, a lent megnevezett gyártótól, megvásárolt új készülékeken felmerülő olyan hibákra terjed ki, amelyek egy anyaghibán vagy egy gyári hibán alapszanak és korlátozva van választásunk szerint, vagy ezeknek a hibáknak az elhárítására vagy a készülék kicserélésére. Kérjük vegye figyelembe, hogy a készülékeink rendelkezésük szerint nem az ipari, kézműipari vagy szakmai használatra lettek konstruálva. Ezért a garanciaszerződés nem jön létre, ha a készülék a garancia ideje alatt kisipari, kézműipari vagy ipari üzemek területén lett használva vagy ha, egyenértékű igénybevételnek lett kitéve. A „Professzionális” márka alatti cikkek nem érvényes az ipari, kézművesi vagy szakmai felhasználásra szóló kizárás.
- A szavatosságunk alól ki vannak véve:
 - Olyan károk a készülékeken, amelyek az összeszerelési utasítás figyelmen kívül hagyása vagy amelyek a nem szakszerű felszerelés, a használati utasítás figyelmen kívül hagyása (mint például egy rossz hálózati feszültségre vagy áramfajtára való rákapsolás), vagy a karbantartási és biztonsági határozatok figyelmen kívül hagyása vagy a készülékeknek egy nem normális környezeti feltételeknek történő kitévele vagy egy hiányos ápolás és karbantartás által keletkeztek.
 - Károk a készülékeken, amelyek egy rossz bánásmód vagy nem szakszerű használatok (mint például a készülék túlterhelése vagy nem engedélyezett betétszerszámok vagy tartozékok használata), idegen testeknek a készülékbe levő behatolása (mint például homok, kövek és por, ...) szállítási károk, erősök kifertése vagy külső behatások (mint például leesés általi károk) által keletkeztek.
 - Károk a készülékeken vagy a készülék részein, amelyek a használatnak megfelelő, szokásos vagy egyéb természetes elkopásra vezethetőek vissza. Például az akkuk és az akku csomagok természetes elhasználódás alá esnek és a konstrikciónak által egy korlátozott ciklusszámra vannak méretezve. Az elhasználódás különösen az igénybevett terhelésektől, töltési sebességektől de a hőségnek, hidegnek, vibrációnak és ütésnek való kitétség által is negatívan be lesz folyósolva.
- A garancia időtartama 2 év és a készülék vásárlási napjával kezdődik. Garanciaigényeket a garancia idő lejáratá előtt kell, két héten belül, a defekt felismerése után érvényesíteni. Ki van zárva a garanciaigények érvényesítése a garanciaidő letelle után. A készülék javítása vagy kicserélése nem hosszabbítja meg a szavatosság idejét, se nem indul ez a teljesítmény által egy új garanciaidő a készülékre vagy az esetleg beépített pótalkatrészekre. Ez egy helyszíni szerviz esetében is érvényes.
- A garanciajogának az érvényesítéséhez kérjük jelentse be a defektes készüléket a következő cím alatt: www.Einhell-Service.com. Kérjük tartsa készenlétben az új készülék ön általi vásárlásának a bizonylatát vagy más igazolásait. Olyan készülékeket, amelyek megfelelő igazolás vagy típusábla nélkül kerülnek beküldésre, azok a hiányzó hozzárrendelési lehetőség miatt ki vannak zárva a garanciajelszövege alól. Ha a készülék defektjére kiterjed a garanciajelszövege, akkor azonnal visszakap egy megjavított vagy egy új készüléket.
- Ha a készüléket az európai egyesület más országába vitte át, mint az az ország ahol megvásárolta a készüléket, akkor a garanciajelszövege egy ottani partnerszerviz által végeztetjük el. Az európai egyesületen kívüli való elvitelnél nem áll fenn a garanciajogosság.

Magától érthető, hogy a költségek megtérítése ellenében szívesen megjavítjuk azokat a készülékeken levő defekteket, amelyek nem esnek a garancia terjedelme alá vagy amelyeket már nem érinti a garancia. Ehhez kérjük a készüléket a szervizcímünkre beküldeni. Ennek a használati utasításnak a szerviz-információja szerint utalunk ennek a garanciának a gyorsan kopó részekkel, használati részekkel és hiányzó részekkel kapcsolatban fennálló fenntartására.

Kezes/ Szolgáltatás: Einhell Hungária Kft. , 2092. Budakeszi Budaörsi u. 2749/2



Pericol! – Citiți manualul de utilizare pentru a reduce riscul producerii unui accident



Atenție! Purtați protecție antifonică. Expunerea la zgomot poate provoca pierderea auzului.



Atenție! Purtați mască de protecție împotriva prafului. La prelucrarea lemnului și a altor materiale se poate produce praful dăunător sănătății. Este interzisă prelucrarea materialelor cu conținut de azbest!



Atenție! Purtați ochelari de protecție. Scântele produse în timpul lucrului, schije sau așchile ieșite din aparat și praful rezultat pot provoca pierderea vederii.

OIL DAILY

Scula pneumatică trebuie unsă cu ulei înainte de fiecare punere în funcțiune prin intermediul racordului pentru aer comprimat.



Sens de rotație



Reglorul cuplului de torsiune

Pericol!

La utilizarea aparatelor trebuie respectate câteva măsuri de siguranță, pentru a evita accidentele și daunele. De aceea, citiți cu grijă instrucțiunile de utilizare/indicațiile de siguranță. Păstrați aceste materiale în bune condiții, pentru ca aceste informații să fie disponibile în orice moment. Dacă predați aparatul altor persoane, înmănați-le și aceste instrucțiuni de utilizare /indicații de siguranță. Nu ne asumăm nici o răspundere pentru accidente sau daune care rezultă din nerespectarea acestor instrucțiuni de utilizare și a indicațiilor de siguranță.

1. Indicații de siguranță

Indicațiile de siguranță corespunzătoare le găsiți în broșura anexată!

Pericol!

Citiți indicațiile de siguranță și îndrumările. Nerespectarea indicațiilor de siguranță și a îndrumărilor poate avea ca urmare electrocutare, incendiu și/sau răniri grave. **Păstrați pentru viitor toate indicațiile de siguranță și îndrumările.**

Protejați-vă pe dvs. și mediul înconjurător prin măsuri adecvate de protecție împotriva accidentelor.

2. Descrierea aparatului și cuprinsul livrării**2.1 Descrierea aparatului (Fig. 1-4)**

- Trăgaci
- Comutator pentru reglarea sensului de rotație stânga-dreapta și a momentului de rotație
- Pătrat de antrenare
- Niplu
- Sticlă pentru ulei (fără ulei)
- Chei tubulare (diametru: 8 mm, 10 mm, 11 mm, 13 mm, 17 mm, 19 mm, 21 mm, 22 mm, 24 mm, 27 mm)
- Accesorii prelungitor

2.2 Cuprinsul livrării

Vă rugăm să verificați integralitatea articolului în baza cuprinsului livrării descris. În cazul în care lipsesc piese, vă rugăm să vă adresați în interval de maxim 5 zile lucrătoare de la cumpărarea articolului la centrul nostru de service sau la magazinul la care ați achiziționat aparatul, prezentați în

acest caz un bon de cumpărare valabil. Vă rugăm să țineți cont de tabelul de garanție cuprins în informațiile de service din capătul instrucțiunilor de utilizare.

- Deschideți ambalajul și scoateți aparatul cu grijă.
- Îndepărtați ambalajul, precum și siguranțele de ambalare și de transport (dacă există).
- Verificați dacă livrarea este completă.
- Controlați aparatul și accesoriile dacă nu prezintă pagube de transport.
- Păstrați ambalajul după posibilitate, până la expirarea duratei de garanție.

Pericol!

Aparatul și ambalajul nu sunt jucării pentru copii! Copiii le este interzis să se joace cu pungii din material plastic, folii și piese mici! Există pericolul de înghițire și sufocare!

- Mașină de înșurubat cu percuție pneumatică
- Niplu
- Sticlă pentru ulei (fără ulei)
- Chei tubulare (10 bucăți)
- Accesorii prelungitor
- Instrucțiuni de utilizare originale
- Indicații de siguranță

3. Utilizarea conform scopului

Mașina de înșurubat cu percuție este un aparat ușor de manevrat, cu acționare pneumatică, destinat pentru utilizarea privată. Ea se pretează la strângerea și desfacerea îmbinărilor cu șurub.

Aparatul poate fi utilizat numai în conformitate cu scopul pentru care a fost creat. Orice utilizare care depășește acest domeniu este considerată neconformă. Pentru eventualele daune sau accidente de orice tip rezultate ca urmare a utilizării neconforme a aparatului răspunde utilizatorul/operatorul și nu producătorul.

Vă rugăm să țineți de asemenea cont de faptul că aparatele noastre nu sunt construite pentru utilizare în scopuri meșteșugărești sau industriale. Nu ne asumăm nicio răspundere pentru eventualele probleme survenite ca urmare a utilizării aparatului în întreprinderi lucrativă, meșteșugărești sau industriale precum și în alte activități similare.

**Re:
Fur
pre
rati****4.**Cuț
Cuț
Inte
(dir
Pre
Tur
Păt
Cor
Dia
Gre**Zgr
Vali
cor**Niv
Nes
Niv
Nes**Pui
Exp
sau**Vali
dire
ENVali
NesVali
forn
mo
elei
valcVali
cor
proVali
re ii

Respectați următoarele indicații!
Furtunuri prea lungi și cu diametru interior prea mic duc la reducerea performanței aparatului.

4. Date tehnice

Cuplu de desfacere max. 610 Nm
Cuplu de torsiune max. 610 Nm
Interval de funcționare (dimensiune max. filet) M19
Presiune de lucru max. admisă 6,3 bari
Turație la mers în gol 7000 min⁻¹
Pătrat de antrenare 12,7 mm (1/2 Zoll)
Consum de aer 198 l/min.
Diametru recomandat al furtunului 9 mm
Greutate 2 kg

Zgomote și vibrații

Valorile de zgomot și vibrație au fost evaluate conform EN ISO 15744.

Nivelul presiunii sonore L_{pA} 94 dB (A)
Nesiguranță K_{pA} 3 dB
Nivelul capacității sonore L_{WA} 105 dB (A)
Nesiguranță K_{WA} 3 dB

Purtați protecție antifonică.

Expunerea la zgomot poate cauza deteriorarea sau pierderea auzului.

Valoarea vibrațiilor totale (suma vectorilor a trei direcții) a fost evaluată conform EN ISO 15744 și EN ISO 28927-2.

Valoarea de emisie a vibrațiilor $a_n = 4,4 \text{ m/s}^2$
Nesiguranța $K = 1,5 \text{ m/s}^2$

Valoarea vibrațiilor emise a fost măsurată conform unui proces de verificare normat și se poate modifica în funcție de modul de utilizare a sculei electrice și în cazuri excepționale poate depăși valoarea indicată.

Valoarea vibrațiilor emise poate fi utilizată pentru comparația cu vibrațiile sculelor electrice ale altor producători.

Valoarea vibrațiilor poate fi utilizată și la o estimare introductivă a afecțiunii aparatului.

Limitați zgomotul și vibrațiile la un nivel minim.

- Utilizați numai aparate în stare ireproșabilă.
- Întrețineți și curățați aparatul cu regularitate.
- Adaptați modul dvs. de lucru aparatului.
- Nu suprasolicitați aparatul.
- Dacă este necesar, lăsați aparatul să fie verificat.
- Decuplați aparatul, atunci când acesta nu este utilizat.
- Purtați mănuși!

Atenție!

Riscuri reziduale

Riscurile reziduale nu pot fi eliminate complet, chiar dacă manipulați această sculă electrică în mod regulamentar. Următoarele pericole pot apărea, dependente de tipul constructiv și execuția acestei scule electrice:

1. Afecțiuni pulmonare, în cazul în care nu se poartă mască de protecție împotriva prafului adecvată.
2. Afecțiuni auditive, în cazul în care nu se poartă protecție antifonică corespunzătoare.
3. Afecțiuni ale sănătății rezultate din vibrația mână-braț, în cazul utilizării timp mai îndelungat a aparatului sau a utilizării și întreținerii sale necorespunzătoare.

5. Înainte de punerea în funcțiune

Înainte de racordarea la rețeaua pneumatică, asigurați-vă că datele de pe plăcuța de identificare a mașinii corespund cu valorile de alimentare cu aer comprimat.

Înainte de punerea în funcțiune, întreținere și curățare întrerupeți alimentarea cu aer comprimat.

Alimentarea cu aer:

Prin intermediul unei surse de aer comprimat cu posibilitate de reglare a presiunii, de ex. un compresor. Înainte de punerea în funcțiune citiți și secțiunea „Întreținere și îngrijire”.

Capacitate recomandată a compresorului:

Compresorul utilizat trebuie să aibă un recipient cu un volum de cel puțin 50 litri.

Valori de reglaj pentru lucru:

Reglați la alimentarea cu aer comprimat o presiune de lucru de maxim 6,3 bari.

Respectați următoarele indicații:
Pe timpul lucrului cu mașina de înșurubat se va purta neapărat îmbrăcămintea de protecție necesară, în special ochelari de protecție.
Respectați normele de siguranță.

5.1 Ungerea aparatului

Înainte de fiecare punere în funcțiune și la funcționare mai îndelungată:

- Puneți 3-5 picături de ulei pneumatic special în racordul pentru aer comprimat (5) (nu este cuprins în livrare)
- Lăsați aparatul să funcționeze scurt timp, astfel încât uleiul în surplus să fie eliminat.

5.2 Montarea / demontarea accesoriilor (Fig. 1)

Poziționați cheia tubulară necesară pe pătratul de antrenare (3).

Pentru demontaj îndepărtați cheia tubulară de pe pătratul de antrenare (3).

6. Operare

6.1 Racordul la alimentarea cu aer comprimat

- Îmbinați niplul (5) cu cuplajul rapid al unui furtun de aer comprimat (furtunul nu este cuprins în livrare).
- Țineți cont de presiunea de lucru maximă admisă a aparatului.

6.2 Comutator pentru direcția de rotație / Comutator pentru cuplul de torsiune (Fig. 4)

Prin intermediul comutatorului pentru direcția de rotație (2) puteți alege între sensul de rotație stânga-dreapta și puteți regla cuplul de torsiune:

- 1 - cuplu de torsiune redus
- 2 - cuplu de torsiune mediu
- 3 - cuplu de torsiune ridicat

Indicație!

Pentru a evita deteriorări ale angrenajului, lăsați aparatul să se oprească complet înainte de schimbarea sensului de rotație!

6.3 Lucrul cu mașina de înșurubat cu percuție

Desfacerea șuruburilor:

- Reglați comutatorul pentru direcția de rotație (2) pe rotație spre stânga.
- Poziționați cheia tubulară pe mașina de

înșurubat cu percuție (a se vedea punctul 5.2).

- Așezați mașina de înșurubat cu percuție pe șurub/piuliță și apăsați trăgaciul (1).
- În cazul unor șuruburi/piulițe foarte strânse sau ruginite, acestea trebuie slăbite întâi cu o cheie cruce pentru roți sau o cheie dinamometrică.

Strângerea șuruburilor:

- Avertisment! Mașina de înșurubat cu percuție se va folosi numai la desfacerea șuruburilor/piulițelor. În cazul în care trebuie strânse șuruburi/piulițe cu mașina de înșurubat cu percuție, trebuie utilizat limitatorul pentru momentul de torsiune prevăzut în acest sens. În caz contrar poate fi deteriorată îmbinarea cu șurub. Limitatorul pentru momentul de torsiune nu este cuprins în livrare și poate fi achiziționat în comerțul de specialitate.
- Înainte de a strânge șurubul/piulița introduceți-le cu grijă în filet.
- Strângeți șuruburile/piulițele pentru care este prevăzut un anumit cuplu de torsiune (de exemplu în domeniul auto prin specificația producătorului autovehiculului) numai cu un limitator pentru momentul de torsiune prevăzut în acest sens.

Pericol!

Strângeți șuruburile/piulițele cu o cheie dinamometrică până la cuplul de torsiune prevăzut de producător respectiv verificați-le!

7. Curățirea, întreținerea și comanda pieselor de schimb

Înterupeți alimentarea cu aer comprimat înaintea tuturor lucrărilor de curățare.

7.1 Curățare

- Păstrați curate de praf și murdărie dispozitivele de protecție, șlițurile de aer și carcasa motorului. Ștergeți aparatul cu o cârpă curată sau curățați-l cu aer comprimat la o presiune mică.
- Recomandăm curățarea aparatului imediat după fiecare utilizare.
- Curățați aparatul cu regularitate cu o cârpă umedă și puțin săpun. Nu folosiți detergenți sau solvenți; aceștia pot ataca părțile din material plastic ale aparatului. Fiți atenți să nu între apă în interiorul aparatului.

7.2

Ave
Der
ma
cur.

Re:
ace
și o
cali

unç
ireç
dur

Ver
vibr

Ind
câr

Exi:

Pri
ruh
Cuç
o ui
cuç
cor

Ma
Înai
pne
spe
scu
mul
de
cor
Deç
mai

Alt
În ii
nec

Ext

-
-
-
-

7.2 Întreținere

Avertisment!

Decuplați aparatul de la rețeaua de aer comprimat înainte de efectuarea lucrărilor de întreținere și curățare.

Respectarea indicațiilor de întreținere precizate în acest manual asigură o funcționare fără defecțiuni și o durată de viață lungă a acestui produs de calitate.

Ungerea regulată este premisă pentru funcționarea ireproșabilă și de durată a aparatului dumneavoastră.

Verificați cu regularitate turajia și nivelul de vibrație printr-un simplu control vizual.

Indicație: Folosiți ulei pneumatic ecologic, atunci când utilizați aparatul în afara atelierelor.

Există următoarele posibilități privind ungerea:

Prin intermediul unei unități de tratare a aerului cu ulei

Cuplați între sursa de aer comprimat și aparat o unitate de tratare a aerului cu ulei (nu este cuprinsă în livrare, poate fi achiziționată în comerțul de specialitate).

Manual

Înainte de fiecare punere în funcțiune a sculei pneumatice puneți 3-5 picături de ulei pneumatic special în racordul pentru aer comprimat. Dacă scula pneumatică nu este utilizată timp de mai multe zile, puneți înainte de pornire 5-10 picături de ulei pneumatic special în racordul pentru aer comprimat.

Depozitați scula dumneavoastră pneumatică numai în încăperi uscate.

Alte lucrări de întreținere

În interiorul aparatului nu se găsesc piese care necesită întreținere curentă.

Excluse din garanție sunt:

- Piesă de uzură
- Pagube datorate presiunii de lucru nepermise.
- Pagube datorate aerului comprimat nepreparat.
- Pagube provocate prin folosirea necorespunzătoare sau intervenții străine.

7.3 Comanda pieselor de schimb:

La comanda pieselor de schimb trebuie comunicate următoarele informații;

- Tipul aparatului
- Numărul articolului aparatului
- Numărul de identificare al aparatului
- Numărul de piesă de schimb al piesei de schimb necesare

Informații și prețuri actuale găsiți la adresa www.Einhell-Service.com

8. Eliminarea și reciclarea

Aparatul se află într-un ambalaj pentru a împiedica pagubele de transport. Acest ambalaj este o materie primă și este astfel refolosibil sau poate fi readus în circuitul de revalorificare a materiilor prime. Aparatul și piesele sale auxiliare sunt construite din diferite materiale, cum ar fi de exemplu metal sau material plastic. Aparatele electrice nu se vor arunca la gunoierul menajer. Pentru salubritatea corespunzătoare, aparatul se va preda la un centru de colectare. Dacă nu aveți cunoștință unde se află un centru de colectare, informați-vă în acest sens la administrația comunală.

9. Lagăr

Depozitați aparatul și accesoriile acestuia la loc întunecos, uscat și ferit de îngheț, precum și inaccesibil copiilor. Temperatura de depozitare optimă este între 5 și 30 °C. Păstrați aparatul electric în ambalajul original.

Retipărirea sau orice altă multiplicare a documentației și documentelor însoțitoare ale produselor, chiar și parțial, este permisă numai cu acordul în mod expres a firmei Einhell Germany AG.

Ne rezervăm dreptul pentru modificări de ordin tehnic

Informații de service

În toate țările menționate în certificatul de garanție dispunem de parteneri de service competenți, datele de contact ale acestora le puteți găsi în certificatul de garanție. Acești parteneri vă stau la dispoziție pentru toate problemele referitoare la service, piese de schimb și de uzură sau aprovizionarea cu materiale de consum.

Se va ține cont de faptul că la acest produs, următoarele piese sunt supuse unei uzuri naturale sau datorate utilizării resp. că aceste piese sunt necesare ca materiale de consum.

Categorie	exemplu
Piese de uzură*	Pătrat de antrenare
Material de consum/ Piese de consum*	Chei tubulare, accesoriu prelungitor
Piese lipsă	

* nu este cuprins în livrare în mod obligatoriu!

În caz de deteriorări sau defecte, vă rugăm să anunțați acest lucru pe pagina de internet www.Einhell-Service.com. Vă rugăm să țineți cont de descrierea exactă a defecțiunii și răspundeți în orice caz la următoarele întrebări:

- A funcționat aparatul o dată sau a fost de la început defect?
- Ați remarcat ceva înainte de defectarea aparatului (simptom înainte de defectare)?
- Ce fel de defecțiune prezintă aparatul după părerea dumneavoastră (simptom principal)?
Descrieți această defecțiune.

Certificat de garanție

Stimată clientă, stimate client,

produsele noastre sunt supuse unui control de calitate riguros. Dacă totuși vreodată acest aparat nu va funcționa ireproșabil, ne pare foarte rău și vă rugăm să vă adresați centrului nostru service, la adresa indicată la finalul acestui certificat de garanție. Bineînțeles că vă stăm și la telefon cu plăcere la dispoziție, la numărul de service menționat. Pentru revendicarea pretențiilor de garanție trebuie ținut cont de următoarele:

1. Aceste condiții de garanție se adresează exclusiv consumatorilor, deci persoanelor fizice, care nu doresc să utilizeze acest produs în cadrul unor activități lucrative sau pentru activități profesionale independente. Aceste condiții de garanție reglementează prestațiile de garanție suplimentare, pe care producătorul jos numit le promite cumpărătorilor săi la cumpărarea unui aparat nou, suplimentar garanției legale. Pretențiile dumneavoastră de garanție legale nu sunt atinse de această garanție. Prestația noastră de garanție este gratuită pentru dumneavoastră.
2. Prestația de garanție se extinde în exclusivitate asupra defectelor la aparatul nou achiziționat de dumneavoastră de la producătorul jos numit în Uniunea Europeană, care provin din erori de material sau de fabricație și se limitează, în funcție de decizia noastră, la remedierea acestor defecte sau la schimbarea aparatului. Vă rugăm să țineți de asemenea cont de faptul că aparatele noastre nu sunt construite pentru utilizare în scopuri lucrative, meșteșugărești sau profesionale. Din acest motiv nu se va încheia un contract de garanție, atunci când aparatul este folosit în perioada de garanție în întreprinderi lucrative, meșteșugărești sau industriale precum și pentru activități similare. Pentru articolele sub marca „Profesional”, excluderea pentru uz lucrativ, meșteșugăresc sau profesional nu se aplică.
3. Excluse de la garanție sunt următoarele:
 - Deteriorări datorate neluării în considerare a instrucțiunilor de montare, a instrucțiunilor de utilizare sau instalării necompetente (cum ar fi de exemplu racordarea la o tensiune de rețea greșită sau la un curent greșit), neluării în considerare a prescripțiilor referitoare la lucrările de întreținere și siguranță, expunerea aparatului la condiții de mediu anormale sau îngrijire și întreținere insuficientă.
 - Deteriorări ale aparatului, cauzate de utilizarea abuzivă sau improprie (cum ar fi suprasolicitarea aparatului sau folosirea uneltelor atașabile sau auxiliarelor neadmiși), intrarea corpurilor străine în aparat (cum ar fi nisip, pietre sau praf), deteriorări din timpul transportului, recurgerea la violență sau influențe străine (cum ar fi de exemplu deteriorări datorită căderii).
 - Deteriorări ale aparatului sau ale unor părți ale acestuia, care se explică prin uzură normală, conformă utilizării sau altă uzură naturală. De exemplu, acumulatorii și pachetele de acumulatori sunt supuse uzurii naturale și sunt proiectate pentru un număr limitat de cicluri. Uzura este influențată negativ în special de sarcinile solicitate, vitezele de încărcare, dar și de expunerea la căldură, frig, vibrații și șocuri.
4. Durata de garanție este de 2 ani și începe din ziua cumpărării aparatului. Pretențiile de garanție se vor revendica în interval de două săptămâni de la data apariției defectului. Este exclusă revendicarea pretenției de garanție după expirarea duratei de garanție. Repararea sau schimbarea aparatului nu duce nici la prelungirea duratei de garanție și nici nu se va fixa o durată de garanție nouă pentru prestația efectuată la acest aparat sau pentru o piesă schimbată la acesta. Acest lucru este valabil și în cazul unui service la fața locului.
5. Pentru revendicarea pretențiilor de garanție, vă rugăm să anunțați aparatul defect la: www.Einhell-Service.com. Vă rugăm să aveți pregătit bonul de cumpărare sau altă dovadă de cumpărare a aparatului dvs. nou. Aparat trimis fără dovadă corespunzătoare sau fără plăcută de identificare sunt excluse de la prestația de garanție, datorită posibilităților insuficiente de alocare. Dacă defectul aparatului este cuprins în prestațiile noastre de garanție, veți primi imediat înapoi aparatul reparat sau un aparat nou.
6. Dacă ați dus aparatul într-o țară din Uniunea Europeană, alta decât țara în care ați achiziționat aparatul, vă oferim prestația de garanție printr-un partener de service local. Nu există nicio pretenție de garanție dacă aparatele sunt duse în afara Uniunii Europene.

Bineînțeles că remediem cu plăcere contra cost și defecte la aparate care nu sunt sau nu mai sunt cuprinse în prestațiile de garanție. Pentru aceasta, vă rugăm să trimiteți aparatul la adresa noastră de service. La piesele de uzură, de consum și piesele lipsă vă informăm în mod expres, că trebuie avute în vedere restricțiile garanției menționate în informațiile de service ale acestor instrucțiuni de utilizare.

Parc Industrial Dragomirești, Aleea Maria Laura nr.5, Hala B1, Comuna Dragomirești-Vale,
Sat Dragomirești-Deal, Județul Ilfov, 077096. Tel: 021.318.55.44, oficero@einhell.com



Κίνδυνος! – Για τη μείωση του κινδύνου τραυματισμού διαβάστε την Οδηγία χρήσης



Προσοχή! Να χρησιμοποιείτε ωτοασπίδες. Η επίδραση του θορύβου μπορεί να προκαλέσει την απώλεια της ακοής.



Προσοχή! Να χρησιμοποιείτε μάσκα προστασίας από σκόνη. Κατά την επεξεργασία ξύλου και άλλων υλικών δεν αποκλείεται η δημιουργία επιβλαβών για την υγεία σκόνης. Δεν επιτρέπεται η επεξεργασία υλικών που περιέχουν αμίαντο!



Προσοχή! Να φοράτε οπωσδήποτε προστατευτικά γυαλιά. Οι σπινθήρες που δημιουργούνται κατά την εργασία ή τα εκσφενδονιζόμενα κομμάτια, ροκανίδια και σκόνες μπορούν να προκαλέσουν απώλεια της όρασης.

OIL DAILY

Κάθε φορά πριν τη χρήση να λαδώνετε το εργαλείο μέσω της σύνδεσης πεπιεσμένου αέρα.



Κατεύθυνση περιστροφής



Ρύθμιση ροπής στρέψης

Κίν
Και
απε
να :
Δια
Οδι
Φύ
πάν
συσ
τις
αντ
ή β
των
ασ

1.

Θα
στο
Κίν
Δια
και
τις
απε
σφ
όλι
Οδ

Πρ
με
αυ

2.

2.1
1.
2.

3.
4.
5.
6.

7.

Κίνδυνος!

Κατά τη χρήση των συσκευών πρέπει, προς αποφυγή τραυματισμών, να τηρούνται και να λαμβάνονται ορισμένα μέτρα ασφαλείας. Διαβάστε για το λόγο αυτό προσεκτικά τις Οδηγίες χρήσης / Υποδείξεις ασφαλείας. Φυλάξτε τις καλά για να έχετε τις πληροφορίες πάντα στη διάθεσή σας. Εάν παραδώσετε τη συσκευή σε άλλα άτομα, δώστε μαζί και αυτές τις Οδηγίες χρήσης / Υποδείξεις ασφαλείας. Δεν αναλαμβάνουμε καμία ευθύνη για ατυχήματα ή βλάβες που οφείλονται σε μη τήρηση αυτών των Οδηγιών χρήσης και των Υποδείξεων ασφαλείας.

1. Υποδείξεις ασφαλείας

Θα βρείτε τις ανάλογες υποδείξεις ασφαλείας στο επισυναπτόμενο βιβλιário!

Κίνδυνος!

Διαβάστε όλες τις Υποδείξεις ασφαλείας και τις Οδηγίες. Εάν δεν ακολουθήσετε τις Υποδείξεις ασφαλείας και τις Οδηγίες δεν αποκλείονται ηλεκτροπληξία, πυρκαγιά και/ή σοβαροί τραυματισμοί. **Φυλάξτε προσεκτικά όλες τις Υποδείξεις ασφαλείας και τις Οδηγίες για το μέλλον.**

Προστατέψτε τον εαυτό σας και το περιβάλλον με κατάλληλα μέτρα προστασίας από κινδύνους ατυχημάτων.

2. Περιγραφή της συσκευής και συμπαραδιδόμενα**2.1 Περιγραφή της συσκευής (εικ. 1-4)**

1. Σκανδάλη
2. Διακόπτης για ρύθμιση δεξιόστροφης-αριστερόστροφης λειτουργίας και για ροπή στρέψης
3. Τετράγωνη υποδοχή
4. Γλώσσα
5. Μπουκάλι λαδιού (χωρίς λάδι)
6. Εργαλεία (μέγεθος: 8 mm, 10 mm, 11 mm, 13 mm, 17 mm, 19 mm, 21 mm, 22 mm, 24 mm, 27 mm)
7. Επέκταση

2.2 Συμπαραδιδόμενα

Βάσει της περιγραφής των συμπαραδιδόμενων παρακαλούμε να ελέγξετε την πληρότητα του προϊόντος. Σε περίπτωση ελλείψεων τμημάτων παρακαλούμε να αποτανθείτε εντός 5 εργάσιμων ημερών από την ημερομηνία αγοράς στο Κέντρο Σέρβις (Service Center) της εταιρείας μας ή στο κατάστημα από το οποίο αγοράσατε τη συσκευή, προσκομίζοντας την ισχύουσα απόδειξη αγοράς. Παρακαλούμε να προσέξετε τον πίνακα εγγύησης στους εγγύησης στο τέλος των οδηγιών.

- Ανοίξτε τη συσκευασία και βγάλτε προσεκτικά τη συσκευή.
- Απομακρύντε τα υλικά συσκευασίας καθώς και τα συστήματα προστασίας της συσκευασίας / μεταφοράς (εάν υπάρχουν).
- Ελέγξτε εάν είναι πλήρες το περιεχόμενο.
- Ελέγξτε τη συσκευή και τα αξεσουάρ για ενδεχόμενες ζημιές από τη μεταφορά.
- Φυλάξτε τη συσκευασία αν γίνεται μέχρι την πάροδο της προθεσμίας της εγγύησης.

Κίνδυνος!

Η συσκευή και τα υλικά συσκευασίας δεν είναι παιχνίδια! Τα παιδιά δεν επιτρέπεται να παίζουν με πλαστικές σακούλες, πλαστικές μεμβράνες και μικροαντικείμενα! Υφίσταται κίνδυνος κατάποσης και ασφυξίας!

- Κρουστικό κατασβίδι πεπιεσμένου αέρα
- Γλώσσα
- Μπουκάλι λαδιού (χωρίς λάδι)
- Εργαλεία (10 τεμάχια)
- Επέκταση
- Πρωτότυπες οδηγίες χρήσης
- Υποδείξεις ασφαλείας

3. Σωστή χρήση

Η μηχανή προορίζεται για τη λείανση ξύλου, σιδήρου, πλαστικών υλικών και παρόμοιων υλικών με χρήση του ανάλογου γυαλόχαρτου. Η μηχανή δεν είναι κατάλληλη για υγρή λείανση.

Η μηχανή επιτρέπεται να χρησιμοποιηθεί μόνο για τον σκοπό για τον οποίο προορίζεται. Κάθε πέραν τούτου χρήση δεν ανταποκρίνεται στο σκοπό για τον οποίο προορίζεται. Για βλάβες που οφείλονται σε παρόμοια χρήση ή για τραυματισμούς παντός είδους ευθύνεται ο χρήστης/χειριστής και όχι ο κατασκευαστής.

Παρακαλούμε να προσέξετε πως οι συσκευές μας δεν προορίζονται και δεν έχουν κατασκευαστεί για επαγγελματική, βιοτεχνική ή βιομηχανική χρήση. Δεν αναλαμβάνουμε ευθύνη σε περίπτωση κατά την οποία η συσκευή χρησιμοποιήθηκε σε συνεργεία, βιοτεχνίες ή στη βιομηχανία ή σε εργασίες παρόμοιες με αυτές.

Προσέξτε!

Μία πολύ μικρή εσωτερική διάμετρος σωλήνα και πολύ μακρύς εύκαμπτος σωλήνας μειώνουν την απόδοση της συσκευής.

4. Τεχνικά χαρακτηριστικά

μέγ. χαλάρωση ροπή 610 Nm
 μέγ. ροπή στρέψης 610 Nm
 Πεδίο εργασίας
 (μέγ. μέγεθος σπειρώματος) M19
 μέγ. επιτρεπτή πίεση λειτουργίας 6,3 bar
 Αριθμός στροφών ραλεντί 7000 min⁻¹
 Υποδοχή αρσενικού
 τετράγωνου 12,7 mm (1/2 ίντσα)
 Κατανάλωση αέρα 198 l/min.
 συνιστώμενη διάμετρος σωλήνα 9 mm
 Βάρος 2 kg

Θόρυβος και δονήσεις

Ο θόρυβος και οι δονήσεις μετρήθηκαν σύμφωνα με το πρότυπο EN 15744.

Στάθμη ηχητικής πίεσης L_{PA} 94 dB(A)
 Αβεβαιότητα K_{PA} 3 dB
 Στάθμη ηχητικής ισχύος L_{WA} 105 dB(A)
 Αβεβαιότητα K_{WA} 3 dB

Να χρησιμοποιείτε ηχοπροστασία.

Η επίδραση θορύβου μπορεί να έχει σαν συνέπεια την απώλεια της ακοής.

Συνολική τιμή δονήσεων (άθροισμα διανύσματος τριών κατευθύνσεων) διαπιστωθείσα σύμφωνα με EN 15744 και EN ISO 28927-2.

Εκπομπή δονήσεων a_w = 4,4 m/s²
 Αβεβαιότητα K = 1,5 m/s²

Η αναφερόμενη τιμή μετάδοσης δόνησης μετρήθηκε βάσει τυποποιημένης μεθόδου ελέγχου και μπορεί να μεταβληθεί ή και σε εξαιρετικές περιπτώσεις να κυμαίνεται άνω της αναφερόμενης τιμής, ανάλογα από τον τρόπο χρήσης του ηλεκτρικού εργαλείου.

Η αναφερόμενη μετάδοση δονήσεων μπορεί να χρησιμοποιηθεί και για σύγκριση με άλλο ηλεκτρικό εργαλείο.

Η αναφερόμενη τιμή μετάδοσης δόνησης μπορεί επίσης να χρησιμοποιηθεί και για αρχική εκτίμηση της έκθεσης.

Περιορίστε την δημιουργία θορύβου και τις δονήσεις στο ελάχιστο!

- Να χρησιμοποιείτε μόνο συσκευές σε άψογη κατάσταση.
- Να συντηρείτε και να καθαρίζετε τακτικά τη συσκευή.
- Να προσαρμόζετε στη συσκευή τον τρόπο εργασίας σας.
- Προσέξτε να μην υπερφορτώνετε τη συσκευή.
- Αφήστε τη συσκευή νδεχομένως να ελεγχθεί από ειδικό τεχνίτη.
- Να απενεργοποιείτε τη συσκευή όταν δεν την χρησιμοποιείτε.
- Να φοράτε γάντια.

Προσοχή!

Υπολειπόμενοι κίνδυνοι

Ακόμη και σε περίπτωση σωστής και κανονικής χρήσης αυτού του ηλεκτρικού εργαλείου, υφίστανται πάντα ορισμένοι υπολειπόμενοι κίνδυνοι. Οι ακόλουθοι κίνδυνοι μπορούν να παρουσιαστούν ανάλογα με το είδος κατασκευής και το μεντέλο αυτού του ηλεκτρικού εργαλείου:

1. Βλάβες πνευμόνων, εάν δεν χρησιμοποιηθούν κατάλληλες μάσκες προστασίας από σκόνη.
2. Βλάβες της ακοής, εάν δεν χρησιμοποιηθεί κατάλληλη ηχοπροστασία.
3. Βλάβες της υγείας που προκαλούνται από δονήσεις χεριού-βραχίονα, εάν η συσκευή χρησιμοποιηθεί για μεγαλύτερο χρονικό διάστημα ή δεν τηρείται και δεν συντηρείται σωστά.

5.

Πρι
σττ
τρο
Πρι
συ
τη

Τρς
Μέ
ρύ
Πρι
εδς

Ισχ
Ο χ
λέξ

Ρύ
Ρυέ
πίε.

Πρι
Ότ
τα
ίδι
Πρι

5.1
Πρι
πεξ

5.2

Βά
στς
Γα
τετ

5. Πριν τη θέση σε λειτουργία

Πριν τη σύνδεση σιγουρευτείτε πως τα στοιχεία στην ετικέτα της συσκευής συμφωνούν με τον τροφοδοτούμενο πεπιεσμένο αέρα.

Πριν από όλες τις εργασίες ρύθμισης, συντήρησης και καθαρισμού να διακόπτετε την τροφοδοσία του πεπιεσμένου αέρα.

Τροφοδοσία αέρα:

Μέσω πηγής πεπιεσμένου αέρα με δυνατότητα ρύθμισης της πίεσης όπως π.χ. συμπιεστής. Πριν τη θέση σε λειτουργία διαβάστε και το εδάφιο Συντήρηση και Περιποίηση).

Ισχύς του συμπιεστή:

Ο χρησιμοποιούμενος συμπιεστής να έχει όγκο λέβητα τουλάχιστον 50 λίτρων.

Ρύθμιση για την εργασία:

Ρυθμίστε την παροχή πίεσης το ανώτερο σε πίεση εργασίας 6,3 bar.

Προσοχή:

Όταν εργάζεστε με το βιδωτήρα να φοράτε τα απαιτούμενα προστατευτικά ρούχα και ιδιαίτερα προστατευτικά γυαλιά. Προσέξτε τις υποδείξεις ασφαλείας.

5.1 Λάδωμα της συσκευής

Πριν από κάθε θέση σε λειτουργία και σε περίπτωση λειτουργίας μεγαλύτερης διάρκειας:

- Βάλτε 3-5 σταγόνες ειδικό λιπαντικό για εργασία πεπιεσμένου αέρα στη δύνδωση πεπιεσμένου αέρα (5) (δεν συμπαραδίδεται).
- Αφήστε τη συσκευή να λειτουργήσει σύντομα ώστε να εξέλθει το περίσσιο λάδι.

5.2 Τοποθέτηση / αφαίρεση εργαλείου (εικ. 1)

Βάλτε το κατάλληλο σετ σωληνωτών κλειδιών στο θηλυκό τετράγωνο (3). Για να το αφαιρέσετε τραβήξτε το κλειδί από την τετράγωνη υποδοχή (3).

6. Χειρισμός

6.1 Σύνδεση με τροφοδοσία πεπιεσμένου αέρα

- Συνδέστε τον μαστό (5) με τον ταχυσύνδεσμο ενός σωλήνα πεπιεσμένου αέρα (ο σωλήνας δεν συμπαραδίδεται).
- Προσέξτε την μέγιστη επιτρεπτή πίεση λειτουργίας της συσκευής.

6.2 Διακόπτης αλλαγής κατεύθυνσης/ διακόπτης ροπής στρέψης (εικ. 4)

Με τον διακόπτη αλλαγής κατεύθυνσης (2) μπορείτε να επιλέξετε μεταξύ δεξιόστροφης και αριστερόστροφης κατεύθυνσης λειτουργίας και να ρυθμίσετε τη ροπή στρέψης.

- 1 – χαμηλή ροπή στρέψης
- 2 – μέτρια ροπή στρέψης
- 3 – μεγάλη ροπή στρέψης

Υπόδειξη!

Για να αποφύγετε βλάβες στο σύστημα μετάδοσης κίνησης αφήστε να ακινητοποιηθεί τελείως η συσκευή πριν αλλάξετε την κατεύθυνση περιστροφής!

6.3 Εργασία με το κρουστικό κατασβίδι Ξεβίδωμα:

- Ρυθμίστε τον διακόπτη αλλαγής της κατεύθυνσης (2) σε αριστερόστροφη λειτουργία.
- Βάλτε το κλειδί στο κρουστικό κατασβίδι (βλέπε εδάφιο 5.2).
- Βάλτε το κρουστικό κατασβίδι στη βίδα/στο παξιμάδι και πιέστε τη σκανδάλη (1).
- Εάν οι βίδες/τα παξιμάδια είναι πολύ σφριχτά ή σκουριασμένα, να τα λασκάρετε με ένα σταυρό ή με κλειδί ροπής στρέψης.

Βίδωμα:

- Προειδοποίηση! Το κρουστικό κατασβίδι να χρησιμοποιείται μόνο για ξεβίδωμα βιδών και παξιμαδιών. Εάν όμως το χρησιμοποιήσετε για σφίξιμο βιδών και παξιμαδιών, να χρησιμοποιήσετε και ένα κατάλληλο σύστημα περιορισμού της ροπής στρέψης για να μην υποστούν βλάβες οι βιδωτοί σύνδεσμοι. Το σύστημα αυτό θα το βρείτε στα ειδικά καταστήματα, δεν συμπαραδίδεται.
- Πριν το βίδωμα βάλτε προσεκτικά τη βίδα/το παξιμάδι στο σπείρωμα.
- Να σφίγγετε τις βίδες και τα παξιμάδια, για τις/τα οποίες/οποία υφίσταται

προδιαγραφή ροπής στρέψης (π.χ. στον τομέα αυτοκινήτων από το εργοστάσιο κατασκευής) μόνο με το κατάλληλο κλειδί περιορισμού ροπής στρέψης.

Κίνδυνος!

Ξαναφίξτε/ελέγξτε τα παξιμάδια των τροχών με το κλειδί ροπής στρέψης και με τη ροπή στρέψης που προδιαγράφει ο κατασκευαστής του αυτοκινήτου.

7. Καθαρισμός, συντήρηση και παραγγελία ανταλλακτικών

Πριν από όλες τις εργασίες καθαρισμού διακόψτε την τροφοδοσία της συσκευής με πεπιεσμένο αέρα.

7.1 Καθαρισμός

- Να κρατάτε όσο πιο ελεύθερα από σκόνη και ακαθαρσίες γίνεται τα συστήματα προστασίας, τις σχισμές εξερισμού και το κέλυφος του μοτέρ. Σκουπίζετε τη συσκευή με ένα καθαρό πανί, ή καθαρίστε το με πεπιεσμένο αέρα σε χαμηλή πίεση.
- Συνιστούμε να καθαρίζετε τη συσκευή αμέσως μετά από κάθε χρήση.
- Να καθαρίζετε τη συσκευή τακτικά με ένα νωπό πανί και λίγο μαλακό σαπούνι. Μη χρησιμοποιείτε καθαριστικά ή διαλύτες, γιατί δεν αποκλείεται να καταστρέψουν την επιφάνεια της συσκευής. Προσέξτε να μην περάσει νερό στο εσωτερικό της συσκευής.

7.2 Συντήρηση

Προειδοποίηση!

Να διακόπτετε την παροχή πεπιεσμένου αέρα πριν την εκτέλεση εργασιών συντήρησης και καθαρισμού.

Η τήρηση των υποδείξεων συντήρησης που αναφέρονται στις οδηγίες αυτές εξασφαλίζει για αυτό το προϊόν ποιότητας μία μεγάλη διάρκεια ζωής και λειτουργία χωρίς βλάβες.

Για άψογη εργασία διαρκείας της συσκευής σας μία τακτική λίπανση αποτελεί απαραίτητη προϋπόθεση.

Να ελέγχετε τακτικά τον αριθμό στροφών και τη στάθμη δονήσεων με απλό οπτικό έλεγχο.

Υπόδειξη: Να χρησιμοποιείτε το φιλικό για το περιβάλλον λάδι πεπιεσμένου αέρα όταν χρησιμοποιείται η συσκευή εκτός συνεργείου.

Για τη λίπανση έχετε τις ακόλουθες δυνατότητες:

μέσω λαδωτήρα

Βάλτε μεταξύ της πηγής πεπιεσμένου αέρα και της συσκευής έναν λαδωτήρα (δεν συμπαράδίδεται, θα τον βρείτε στα ειδικά καταστήματα).

με το χέρι

Πριν από κάθε θέση σε λειτουργία του εργαλείου πεπιεσμένου αέρα βάζετε 3-5 σταγονες ειδικό λάδι πεπιεσμένου αέρα στη σύνδεση πεπιεσμένου αέρα. Εάν το εργαλείο σας πεπιεσμένου αέρα δεν χρησιμοποιηθεί για περισσότερες ημέρες, πρέπει πριν την ενεργοποίηση να βάλετε 5-10 σταγονές λάδι στη σύνδεση πεπιεσμένου αέρα. Να φυλάσσετε το εργαλείο πεπιεσμένου αέρα μόνο σε στεγνούς χώρους.

Άλλες εργασίες συντήρησης

Στο εσωτερικό της συσκευής δεν υπάρχουν εξαρτήματα που χρειάζονται συντήρηση.

Από την εγγύηση αποκλείονται:

- Αναλώσιμα
- Βλάβες από μη επιτρεπτή πίεση λειτουργίας.
- Βλάβες από μη κατεργασμένο πεπιεσμένο αέρα.
- Ζημιές που οφείλονται σε όχι σωστή χρήση ή σε ξένη επέμβαση.

7.3 Παραγγελία ανταλλακτικών:

Κατά την παραγγελία ανταλλακτικών να αναφέρετε τα εξής:

- Τύπος της συσκευής
- Αριθμός είδους της συσκευής
- Αριθμός ταύτισης της συσκευής
- Αριθμός ανταλλακτικού

Θα βρείτε τις ισχύουσες τιμές και πληροφορίες στην ιστοσελίδα www.Einhell-Service.com

8.

Η σ
απε
σικ
και
αν
απε
μέτ
η α
οικι
η π
μετ
πόι
μετ
διο

9.

Να
της
και
απε
φύ
πρι

Η α
μοφ
άλ
στο
επι
Ein

Me

8. Διάθεση στα απορρίμματα και επαναχρησιμοποίηση

Η συσκευή βρίσκεται σε μία συσκευασία προς αποφυγή ζημιών κατά τη μεταφορά. Αυτή η συσκευασία αποτελείται από πρώτες ύλες και έτσι μπορεί να επαναχρησιμοποιηθεί ή να ανακυκλωθεί. Η συσκευή και τα εξαρτήματά της αποτελούνται από διάφορα υλικά, όπως π.χ. μέταλλο και πλαστικά υλικά. Δεν επιτρέπεται η απόρριψη ελαττωματικών συσκευών στα οικιακά απορρίμματα. Σωστή απόρριψη είναι η παράδοση σε κατάλληλα κέντρα συλλογής μεταχειρισμένων συσκευών. Εάν δεν γνωρίζετε πού βρίσκεται παρόμοιο κέντρο συλλογής μεταχειρισμένων συσκευών, ρωτήστε στη διοίκηση της κοινότητάς σας.

9. Φύλαξη

Να διατηρείτε τη συσκευή και τα αξεσουάρ της σε σκοτεινό, στεγνό χώρο, χωρίς παγετό, και μακριά από παιδιά. Η ιδανική θερμοκρασία αποθήκευσης είναι μεταξύ 5 και 30 °C. Να φυλάξετε την ηλεκτρική σας συσκευή στην πρωτότυπη συσκευασία της.

ίας.
ο
νη

Η ανατύπωση ή οποιαδήποτε άλλη μορφή αναπαραγωγή της τεκμηρίωσης ή άλλων δικαιολογητικών που αναφέρονται στα προϊόντα, ακόμη και αποσπασματικά, επιτρέπεται μόνο με ρητή συγκατάθεση της Einhell Germany AG.

Με επιφύλαξη τεχνικών τροποποιήσεων

ες

Ενημέρωση για το σέρβις

Σε όλες τις χώρες που αναφέρονται στην εγγύηση έχουμε αρμόδια συνεργεία που συνεργάζονται μαζί μας, η διεύθυνση των οποίων προκύπτει από την εγγύηση. Τα συνεργεία αυτά βρίσκονται στη διάθεσή σας για επισκευές, ανταλλακτικά ή αξεσουάρ ή για την αγορά αναλώσιμων.

Προσέξτε ότι στη συσκευή αυτή τα ακόλουθα εξαρτήματα υπόκεινται σε κοινή φθορά ή ότι χρειάζονται τα ακόλουθα αναλώσιμα.

Κατηγορία	Παράδειγμα
Φθειρόμενα εξαρτήματα*	Υποδοχή για καρυδάκια
Αναλώσιμα υλικά/αναλώσιμα τμήματα*	Προστιθέμενα εργαλεία, επέκταση
Ελλείψεις	

* δεν συμπεριλαμβάνονται υποχρεωτικά στο περιεχόμενο της συσκευασίας!

Σε περίπτωση ελαττωμάτων ή σφαλμάτων σας παρακαλούμε να δηλώστε την περίπτωση στο ίντερνετ στο www.Einhell-Service.com. Προσέξτε να περιγράψετε με ακρίβεια το σφάλμα και απαντήστε στις ακόλουθες ερωτήσεις:

- Λειτουργήσε σωστά η συσκευή ή είχε από την αρχή κάποιο ελάττωμα?
- Μήπως προσέξατε κάτι περίεργο προτού παρουσιαστεί το ελάττωμα (σύμπτωμα ή βλάβη)?
- Ποια δυσλειτουργία παρατηρείται στη συσκευή (κύριο σύμπτωμα)?
Περιγράψτε αυτή τη δυσλειτουργία.

Πιστοποιητικό Εγγύησης


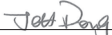
Αγαπητέ πελάτη,


τα προϊόντα μας υπόκεινται σε αυστηρό ποιοτικό έλεγχο. Ωστόσο, εάν αυτή η συσκευή δεν λειτουργεί σωστά, μπορείτε να επικοινωνήσετε με το τμήμα τεχνικής υποστήριξης – service, στη διεύθυνση που αναγράφεται σε αυτήν την κάρτα εγγύησης. Παρακαλώ σημειώστε ότι για την εγγύηση ισχύουν τα παρακάτω:

1. Οι παρόντες όροι εγγύησης απευθύνονται αποκλειστικά σε καταναλωτές, δηλ. φυσικά πρόσωπα που δεν επιθυμούν να χρησιμοποιήσουν αυτό το προϊόν ως μέρος της εμπορικής ή άλλης αυτοαπασχολούμενης δραστηριότητάς τους. Αυτοί οι όροι εγγύησης ρυθμίζουν πρόσθετες υπηρεσίες εγγύησης τις οποίες υπόσχεται ο αναφερόμενος κατασκευαστής στους αγοραστές των νέων προϊόντων του εκτός από τα εκ του νόμου δικαιώματα εγγύησης. Οι νομικές αξιώσεις εγγύησης δεν επηρεάζονται από αυτήν την εγγύηση. Η υπηρεσία εγγύησης είναι δωρεάν.
2. Οι υπηρεσίες εγγύησης καλύπτουν μόνο ελαττώματα που οφείλονται σε ελαττώματα υλικού ή κατασκευής στο νέο προϊόν που αγοράσατε στην Ευρωπαϊκή Ένωση από τον παρακάτω κατασκευαστή και περιορίζονται είτε στην αποκατάσταση των εν λόγω ελαττωμάτων είτε στην αντικατάσταση του προϊόντος, κατά την επιλογή μας. Λάβετε υπόψη ότι ο εξοπλισμός μας δεν έχει σχεδιαστεί για χρήση σε εμπορικές ή επαγγελματικές εφαρμογές. Κατά συνέπεια, η εγγύηση ακυρώνεται εάν ο εξοπλισμός χρησιμοποιηθεί εντός της περιόδου εγγύησης σε εμπορικές ή βιομηχανικές εφαρμογές ή για άλλες ισοδύναμες δραστηριότητες. Ο αποκλεισμός από εμπορικές ή επαγγελματικές εφαρμογές δεν ισχύει για προϊόντα με την επωνυμία «Professional».
3. Η εγγύησή μας δεν καλύπτει:
 - Ζημιά στη συσκευή που προκαλείται από μη τήρηση των οδηγιών συναρμολόγησης ή λόγω ακατάλληλης εγκατάστασης, μη τήρηση των οδηγιών λειτουργίας (π.χ. σύνδεση σε λανθασμένη τάση δικτύου ή τύπο ρεύματος) ή μη τήρηση των κανονισμών συντήρησης και ασφάλειας ή με την έκθεση της συσκευής σε μη φυσιολογικές περιβαλλοντικές συνθήκες ή λόγω έλλειψης φροντίδας και συντήρησης.
 - Ζημιά στη συσκευή που προκαλείται από κακή χρήση ή ακατάλληλη χρήση (π.χ. υπερφόρτωση της συσκευής ή χρήση μη εγκεκριμένων εργαλείων ή αξεσουάρ), διαίσδυση ξένων σωμάτων στη συσκευή (π.χ. άμμος, πέτρες ή σκόνη, ...), ζημιά κατά τη μεταφορά, χρήση δύναμης ή εξωτερικές επιρροές (όπως ζημιές που προκαλούνται από πτώση).
 - Βλάβη στη συσκευή ή σε εξαρτήματα της συσκευής που μπορεί να αποδοθεί σε κανονική, κανονική ή άλλη φυσική φθορά. Για παράδειγμα, οι μπαταρίες υπόκεινται σε φυσική φθορά και έχουν σχεδιαστεί για περιορισμένο αριθμό κύκλων. Η φθορά επηρεάζεται αρνητικά ιδιαίτερα από τα απαιτούμενα φορτία, τις ταχύτερες φόρτωσης, αλλά και από την έκθεση στη ζέστη, το κρύο, τους κραδασμούς και τις κρούσεις.
4. Η εγγύηση ισχύει για περίοδο 2 ετών από την ημερομηνία αγοράς του εξοπλισμού. Οι αξιώσεις εγγύησης πρέπει να υποβληθούν πριν από τη λήξη της περιόδου εγγύησης και εντός δύο εβδομάδων από τη διαπίστωση του ελαττώματος. Καμία αξίωση εγγύησης δεν θα γίνει δεκτή μετά τη λήξη της περιόδου εγγύησης. Η επισκευή ή η αντικατάσταση της συσκευής δεν οδηγεί σε παράταση της περιόδου εγγύησης, ούτε αυτή η υπηρεσία ξεκινά νέα περίοδο εγγύησης για τη συσκευή ή για τυχόν ανταλλακτικά που έχουν εγκατασταθεί. Αυτό ισχύει επίσης όταν χρησιμοποιείτε μια επιτόπια υπηρεσία.
5. Για να διεκδικήσετε την αξίωση εγγύησης, εγγράψτε την ελαττωματική συσκευή στη διεύθυνση: www.Einhell-Service.com. Θα χρειαστεί να προσκομίσετε απόδειξη αγοράς του εξοπλισμού. Συσκευές που αποστέλλονται χωρίς απόδειξη ή χωρίς πινακίδα χαρακτηριστικών εξαιρούνται από τις υπηρεσίες εγγύησης λόγω έλλειψης ιχνηλασιμότητας. Εάν το ελάττωμα της συσκευής καλύπτεται από την εγγύησή μας, τότε είτε η συσκευή θα επισκευασθεί είτε θα αντικατασταθεί με νέα.
6. Εάν έχετε μεταφέρει τη συσκευή σε χώρα της Ευρωπαϊκής Ένωσης διαφορετική από τη χώρα στην οποία την αγοράσατε, θα παρέχουμε την υπηρεσία εγγύησης μέσω ενός τοπικού συνεργάτη σέρβις. Εάν μεταφέρετε τον εξοπλισμό εκτός ΕΕ, η εγγύηση δεν θα ισχύει.

Επιπρόσθετα, προσφέρουμε μια υπηρεσία επισκευής με χρέωση για τυχόν ελαττώματα που δεν καλύπτονται ή δεν καταγράφονται πλέον από το πεδίο εφαρμογής αυτής της εγγύησης. Για να το κάνετε αυτό, στείλτε τη συσκευή στη διεύθυνση του σέρβις μας. Επιστούμε την προσοχή στους περιορισμούς αυτής της εγγύησης σχετικά με εξαρτήματα φθοράς, αναλώσιμα και εξαρτήματα που λείπουν, όπως παρουσιάζονται στις πληροφορίες σέρβις που περιλαμβάνονται σε αυτό το εγχειρίδιο λειτουργίας.

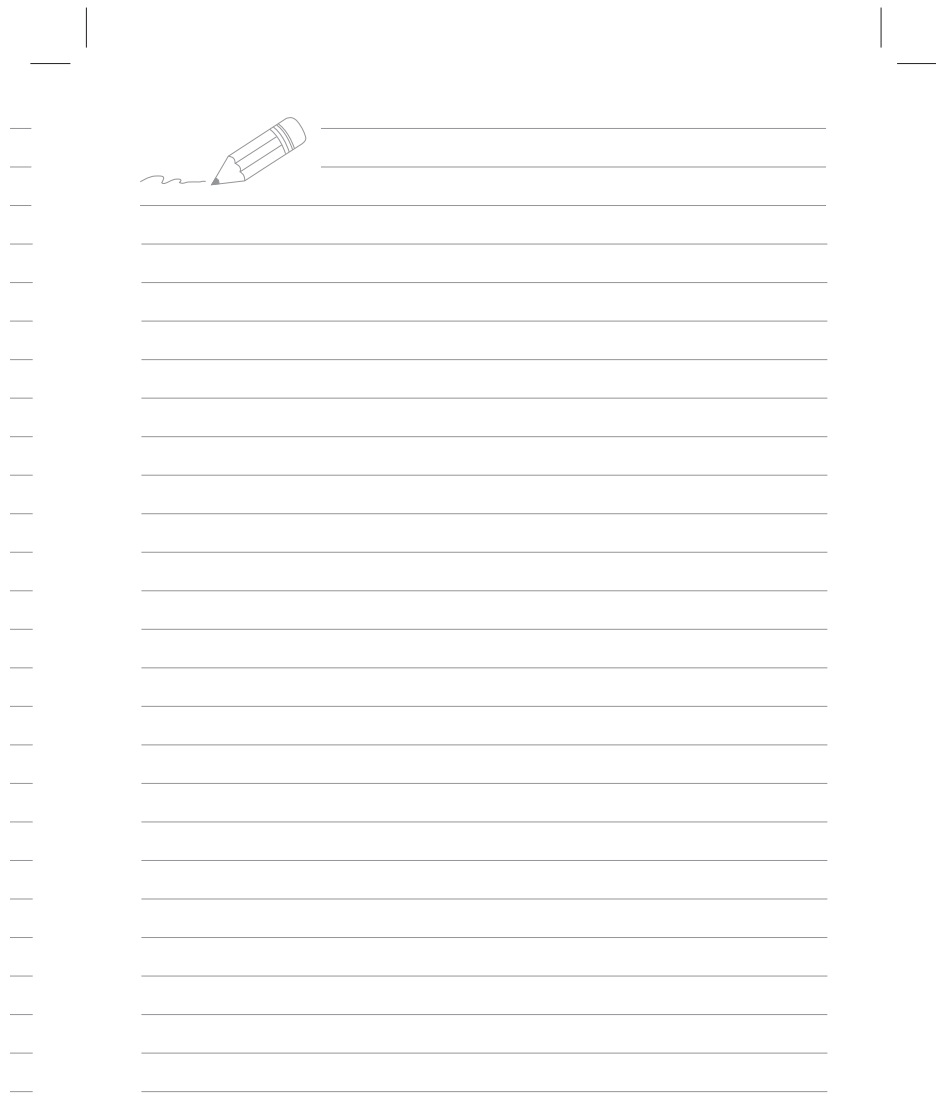
Κεντρικό Service: Einhell Ελλάς Α.Ε. Θεσσαλονίκης 77-79 Ν. Φιλαδέλφεια Τ.Κ. 143 42 Τηλ. +30 210 2776871
Email: Einhell-GR@einhell.com

CE	EU
<p>D Konformitätserklärung: Wir erklären Konformität gemäß EU-Richtlinie und Normen für Artikel</p> <p>GB Declaration of conformity: We declare conformity in accordance with the EU directive and standards for article</p> <p>F Déclaration de conformité: Nous déclarons la conformité conformément aux directives et normes UE pour l'article</p> <p>I Dichiarazione di conformità: dichiariamo la conformità secondo la direttiva UE e le norme per l'articolo</p> <p>DK Overensstemmelseserklæring: Vi attesterer overensstemmelse iht. EU-direktiv samt standarder for artikel</p> <p>S Försäkran om överensstämmelse: Vi förklarar följande överensstämmelse enl. EU-direktiv och standarder för artikeln</p> <p>CZ Prohlášení o shodě: Prohlásujeme shodu podle směrnice EU a norem pro výrobek</p> <p>SK Vyhlásenie o zhode: Vyhlasujeme zhodu podľa smernice EÚ a norem pre výrobok</p> <p>NL Conformiteitsverklaring: wij verklaren conformiteit conform EU-richtlijn en normen voor artikel</p> <p>E Declaración de conformidad: declaramos la conformidad a tenor de la directiva y normas de la UE para el artículo</p> <p>FIN Standardinmukaisuusilmoitus: Me vakuutamme, että EU-direktiivin ja standardien vaatimukset täyttyvät tuotteelle</p> <p>H IZJAVA O SKLADNOSTI potrjuje sledečo skladnost s smernico EU in standardi za izdelek</p> <p>SLO Konformitási nyilatkozat: Az EU-irányvonal és normák szerinti konformitást jelentjük ki a cikkkehez</p> <p>RO Declarație de conformitate: Declaram conformitate conform directivei și normelor UE pentru articolul</p> <p>GR Δήλωση συμμόρφωσης: Δηλώνουμε συμμόρφωση σύμφωνα με Οδηγία ΕΕ και πρότυπα για το προϊόντα</p> <p>P Declaração de conformidade: Declaramos a conformidade de acordo com a diretiva CE e normas para o artigo</p>	<p>HR IZJAVA O SUKLADNOSTI potvrđuje sljedeću usklađenost prema smjernicama EU i normama za artikl</p> <p>BIH IZJAVA O SUKLADNOSTI potvrđuje sljedeću usklađenost prema smjernicama EU i normama za artikl</p> <p>RS DEKLARACIJA O USUGLAŠENOST potvrđuje sledeću usklađenost prema smernicama EZ i normama za artikal</p> <p>TR Uygunluk Deklarasyonu: AB direktifi ve ürün standartları uyarınca uygunluğumu beyan ederiz</p> <p>RUS Заявление о соответствии товара: Настоящим удостоверяется, что следующие продукты соответствуют директивам и нормам ЕС</p> <p>EE Vastavusdeklaratsioon: Tõendame toote vastavust EL direktiivile ja standarditele</p> <p>LV Atbilstības deklarācija: Mēs apliecinām atbilstību ES direktīvai un standartiem tālāk minētajām precēm</p> <p>LT Atitikties deklaracija: deklaruojame, kad gaminyms atitinka ES direktyvą ir standartus</p> <p>PL Deklaracja zgodności - deklarujemy zgodność wymienionego produktu z następującymi normami na podstawie dyrektywy EU</p> <p>BG Декларация за съответствие: Ние декларираме съответствие на Директивите и нормите (ЕС) за изделия</p> <p>UKR Декларація відповідності: ми заявляємо про відповідність згідно з Директивою ЄС та стандартами стосовно артикула</p> <p>MK Izjava za soobraznost: Izjavuваме soobraznost so regulativata i so normite na EY za artikli</p> <p>N Samtavsaraklāring: Vi erklærer samsvær i henhold til EU-direktiv og standarder for artiklet</p> <p>IS Samræmiáfrýðing: Við útskrumum samræmi við EU-reglugerð og stöðlum fyrir vörulegund</p>
Druckluft-Schlagschrauber (Pn)* TC-PW 610 (Einhell)	
<input type="checkbox"/> 2014/29/EU <input type="checkbox"/> 2005/32/EC_2009/125/EC <input type="checkbox"/> (EU)2015/1188 <input type="checkbox"/> 2014/35/EU <input type="checkbox"/> 2006/28/EC <input type="checkbox"/> 2014/30/EU <input type="checkbox"/> 2014/32/EU <input type="checkbox"/> 2014/53/EU <input type="checkbox"/> 2014/68/EU <input type="checkbox"/> (EU)2016/426 Notified Body: <input type="checkbox"/> (EU)2016/425 <input type="checkbox"/> 2011/65/EU_(EU)2015/863	<input checked="" type="checkbox"/> 2006/42/EC <input type="checkbox"/> Annex IV Notified Body: Reg. No.: <input type="checkbox"/> 2000/14/EC_2005/88/EC <input type="checkbox"/> Annex V <input type="checkbox"/> Annex VI Noise: measured L_{WA} = dB (A); guaranteed L_{WA} = dB (A) $P = kW$; $L/D = cm$ Notified Body: <input type="checkbox"/> 2012/46/EU_(EU)2016/1628 Emission No.:
Standard references: EN ISO 11148-6	
Einhell Germany AG · Wiesenweg 22 · D-94405 Landau/Isar	
Landau/Isar, den 26.09.2023	 Andreas Weichselgartner/General-Manager
	 Jeff Dong/Product-Manager/EM
First CE: 22 Art.-No.: 41.389.60 I.-No.: 21022 Subject to change without notice	Archive-File/Record: NAPR031032 Documents registrar: Sergoy Hirsekov Wiesenweg 22, D-94405 Landau/Isar
<small>* GB Air hammer accessories - F Clia a choc pneumatique - I Avvitatore a percussione ad aria compressa - DK/N Trykluftslagsregler - S Trykluftslagsregler - CZ Pneumatický úderní uťahovač - SK Pneumatický rázový uťahovač - NL Pneumatische slagschroever - E Desbornador de percusión de aire comprimido - FIN Painelma-sikunvaimennin - SLO Udarni zvijač na komprimirani zrak - H Prazniq úderoznaaroz - RO Măsuță de împunat pneumatică cu percusie - GR Κροτικό κωνοβόλο περιστρεφόμενο όπλο - P Aparatuzadora de impacto pneumática - HR BiH Pneumatski udarni zvižak - RS Pneumatski udarni cilindar - PL Pneumatyczny wiertak - TR Haval somun sikme - RUS Пневматический ударный цилиндр - EE Pnevmaatilise lööktsükivõre - LV Pnevmatiskais triecienkrogzīdis - LT Pneumatinis veržiasukas - BG Ударен гачичен ключ за сгъстен въздух - UKR Пневматичний ударний гвинтовий ключ - MK Ударен клин на воздух под притисок</small>	

UK CA Declaration of conformity	
We, Einhell UK Ltd <i>Champions Business Park, First Floor Unit 10, Arrowe Brook Rd, Upton, Wirral CH49 0AB, United Kingdom</i>	
declare the conformity to UK standards and legislation was assessed for:	
Impact Wrench (Pneumatic) TC-PW 610 Set (Einhell)	
UK legislation	
<input type="checkbox"/> Simple Pressure Vessels (Safety) Regulation	<input type="checkbox"/> Electromagnetic Compatibility Regulation
<input type="checkbox"/> Electrical Equipment (Safety) Regulation	<input type="checkbox"/> Measuring Instruments Regulation
<input type="checkbox"/> Radio Equipment Regulation	<input type="checkbox"/> Pressure Equipment (Safety) Regulation
<input type="checkbox"/> Personal Protective Equipment Regulation	
<input type="checkbox"/> The Ecodesign for Energy-Related Products and Energy Information Regulation	
<input type="checkbox"/> The Restriction of the Use of Certain Hazardous Substances in Electrical and Electronic Equipment Regulation	
<input type="checkbox"/> Noise Emission in the Environment by Equipment for use Outdoors Regulation	
<input type="checkbox"/> Annex V	
<input type="checkbox"/> Annex VI Noise: measured L_{WA} = dB (A); guaranteed L_{WA} = dB (A) P = kW; L/D = cm UK Approved Body:	
<input checked="" type="checkbox"/> Supply of Machinery (Safety) Regulation	
<input type="checkbox"/> Annex IV UK Approved Body: UKTE Certificate No.:	
Standards: BS EN ISO 11148-6	
Wirral, 2023.09.26	 Tom Chambers, Managing Director Einhell UK Ltd.
Article Number: 41.389.60 I-No.: 21022 Subject to change without notice	Archive-File/Record: NAPR031032 Documents registrar: Sergey Hirsekorn Wiesenweg 22, 94405 Landau/Isar, Germany



Two horizontal lines are positioned above the pencil illustration. Below these, there are 20 additional horizontal lines, creating a series of 19 empty rows for text entry.





EH 10/2023 (02)

