

- Ⓧ **Originalbetriebsanleitung
Stromerzeuger**
- Ⓧ **Instrukcja oryginalna
Generator prądowórczy**
- Ⓧ **Оригинальное руководство по эксплуатации
электрического генератора**
- Ⓧ **Instrucțiuni de utilizare originale
generator de curent**
- Ⓧ **Оригинално упътване за употреба
Електрогенератор**
- Ⓧ **Πρωτότυπες Οδηγίες χρήσης
Συσκευή παραγωγής ρεύματος**
- Ⓧ **Orijinal Kullanma Talimatı
Jeneratör**
- Ⓧ **Оригінальна інструкція з експлуатації
Генератор струму**

Einhell®

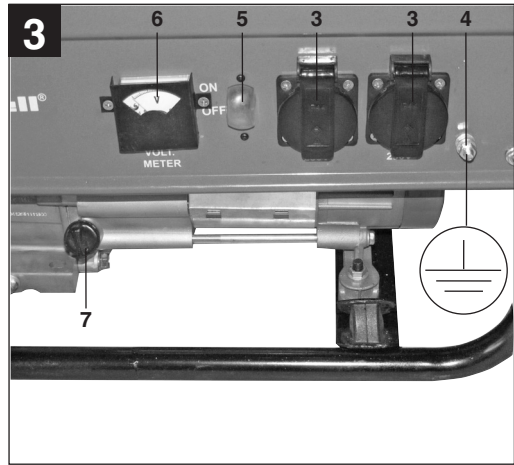
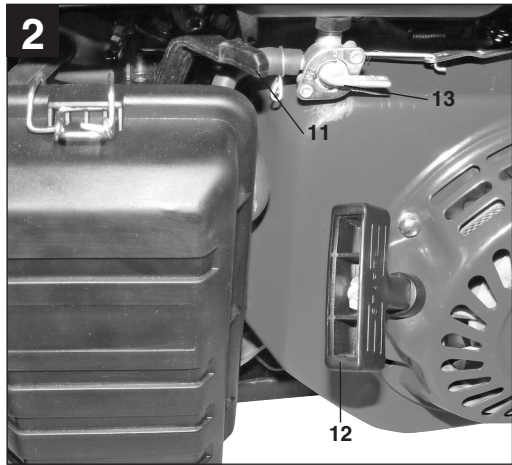
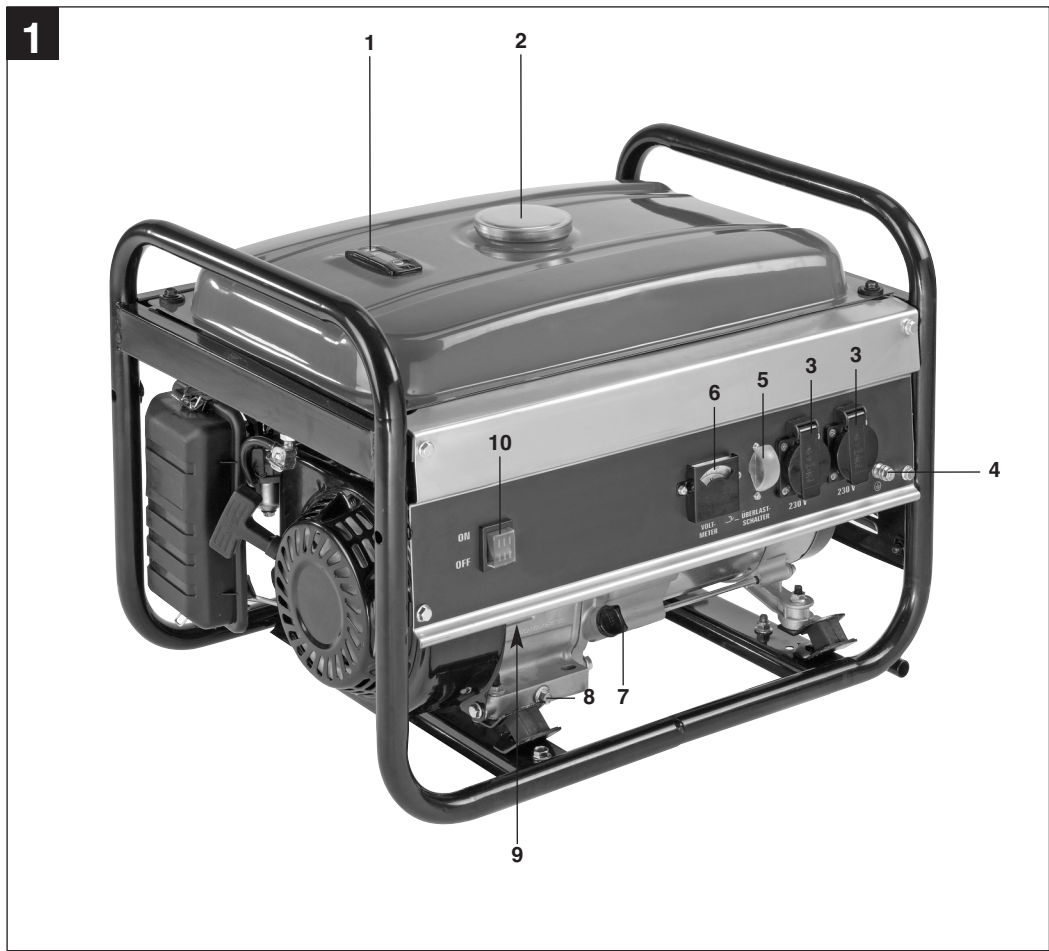
5

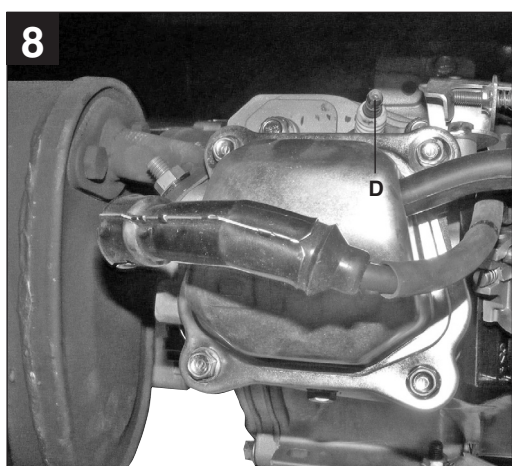
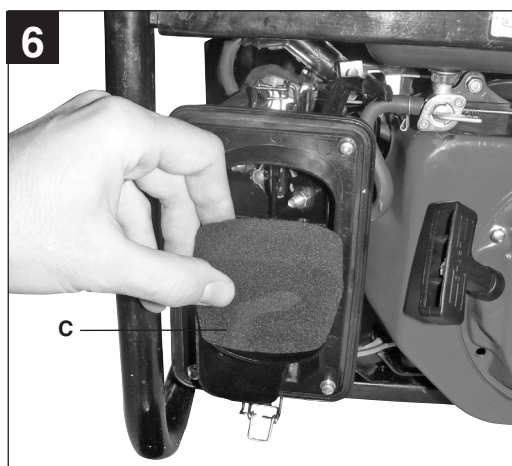
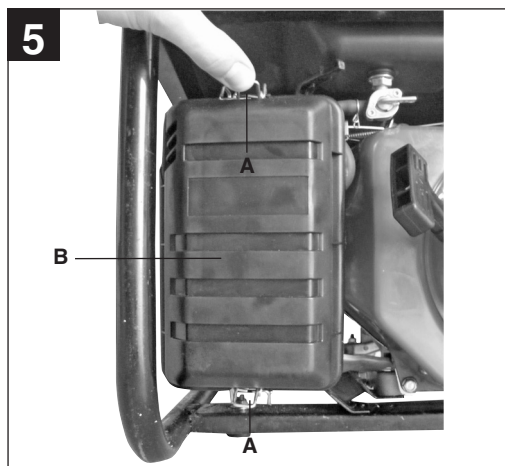
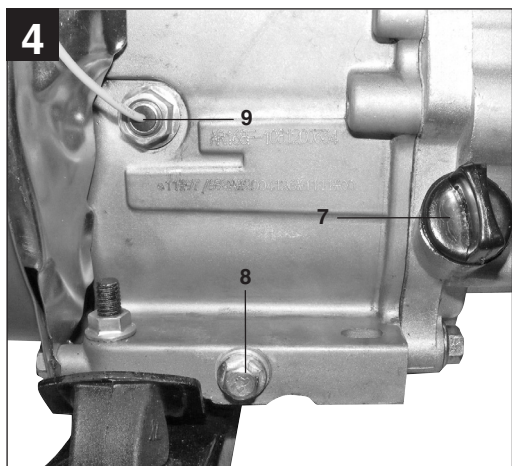
CE

Art.-Nr.: 41.523.77

I.-Nr.: 11042

BT-PG **2000 / 1**

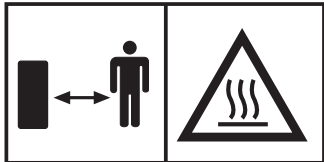




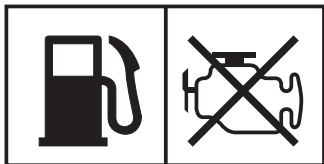
9



1



2



3



4

⚠ Achtung!

Beim Benutzen von Geräten müssen einige Sicherheitsvorkehrungen eingehalten werden, um Verletzungen und Schäden zu verhindern. Lesen Sie diese Bedienungsanleitung deshalb sorgfältig durch. Bewahren Sie diese gut auf, damit Ihnen die Informationen jederzeit zur Verfügung stehen. Falls Sie das Gerät an andere Personen übergeben sollten, händigen Sie diese Bedienungsanleitung bitte mit aus. Wir übernehmen keine Haftung für Unfälle oder Schäden, die durch Nichtbeachten dieser Anleitung und den Sicherheitshinweisen entstehen.

Erklärung der Hinweisschilder auf dem Gerät (Bild 9)

1. **Achtung!** Bedienungsanleitung lesen.
2. **Achtung!** Heiße Teile. Abstand halten.
3. **Achtung!** Während des Tankens Motor abstellen.
4. **Achtung!** Nicht in unbelüfteten Räumen betreiben.

1. Sicherheitshinweise

- Es dürfen keine Veränderungen am Stromerzeuger vorgenommen werden.
- Es dürfen für Wartung und Zubehör nur Originalteile verwendet werden.
- Achtung: Vergiftungsgefahr, Abgase, Kraftstoff und Schmierstoffe sind giftig, Abgase dürfen nicht eingeatmet werden.
- Kinder sind vom Stromerzeuger fernzuhalten
- Achtung: Verbrennungsgefahr, Abgasanlage und Antriebsaggregat nicht berühren
- Benutzen Sie einen geeigneten Gehörschutz, wenn Sie sich in der Nähe des Gerätes befinden.
- Achtung: Benzin und Benzindämpfe sind leicht entzündlich bzw. explosiv.
- Den Stromerzeuger nicht in unbelüfteten Räumen oder in leicht entflammbarer Umgebung betreiben. Wenn der Generator in gut belüfteten Räumen betrieben werden soll, müssen die Abgase über einen Abgasschlauch direkt ins Freie geleitet werden. Achtung: Auch beim Betrieb eines Abgasschlauches können giftige Abgase entweichen. Wegen der Brandgefahr, darf der Abgasschlauch niemals auf brennbare Stoffe gerichtet werden.
- Explosionsgefahr: Den Stromerzeuger niemals in Räumen mit leicht entzündlichen Stoffen betreiben.
- Die voreingestellte Drehzahl des Herstellers darf nicht verändert werden. Stromerzeuger oder angeschlossene Geräte können beschädigt werden.
- Während des Transports ist der Stromerzeuger gegen Verrutschen und Kippen zu sichern.
- Den Generator mindestens 1m entfernt von Wänden oder angeschlossenen Geräten aufstellen.
- Dem Stromerzeuger einen sicheren, ebenen Platz geben. Drehen und Kippen oder Standortwechsel während des Betriebes ist verboten.
- Beim Transport und Auftanken den Motor stets abschalten.
- Darauf achten, dass beim Auftanken kein Kraftstoff auf den Motor oder Auspuff verschüttet wird.
- Stromerzeuger niemals bei Regen oder Schneefall betreiben.
- Den Stromerzeuger nie mit nassen Händen anfassen
- Schützen Sie sich vor elektrischen Gefahren.
- Verwenden Sie im Freien nur dafür zugelassene und entsprechend gekennzeichnete Verlängerungskabel (H07RN..).
- Bei Verwendung von Verlängerungsleitungen darf deren Gesamtlänge für 1,5 mm² 50 m, für 2,5 mm² 100 m nicht überschreiten.
- An den Motor- und Generatoreinstellungen dürfen keine Veränderungen vorgenommen werden.
- Reparatur- und Einstellarbeiten dürfen nur durch autorisiertes Fachpersonal ausgeführt werden.
- Nicht in der Nähe von offenem Licht, Feuer oder Funkenflug betanken, bzw. den Tank entleeren. Nicht rauchen!
- Berühren Sie keine mechanisch bewegten oder heißen Teile. Entfernen Sie keine Schutzabdeckungen.
- Die Geräte dürfen keiner Feuchtigkeit oder Staub ausgesetzt werden. Zulässige Umgebungstemperatur -10 bis +40°, Höhe: 1000 m über NN, rel. Luftfeuchtigkeit: 90 % (nicht kondensierend)
- Der Generator wird von einem Verbrennungsmotor angetrieben, der im Bereich des Auspuffes (auf der gegenüber liegenden Seite der Steckdose) und Auspuffaustritts Hitze erzeugt. Meiden Sie die Nähe dieser Oberflächen wegen der Gefahr von Hautverbrennungen.
- Bei den technischen Daten unter Schalleistungspegel (L_{WA}) und Schalldruckpegel (L_{pA}) angegebene Werte stellen Emissionspegel dar und sind nicht zwangsläufig sichere Arbeitspegel. Da es einen Zusammenhang zwischen Emissions- und Immissionspegeln gibt, kann dieser nicht zuverlässig zur Bestimmung eventuell erforderlicher, zusätzlicher Vorsichts-

D

maßnahmen herangezogen werden. Einflussfaktoren auf den aktuellen Immissionspegel der Arbeitskraft schließen die Eigenschaften des Arbeitsraumes, andere Geräuschquellen, etc., wie z.B. die Anzahl der Maschinen und anderer angrenzender Prozesse und die Zeitspanne, die ein Bediener dem Lärm ausgesetzt ist, ein. Ebenfalls kann der zulässige Immissionspegel von Land zu Land abweichen. Dennoch wird diese Information dem Betreiber der Maschine die Möglichkeit bieten, eine bessere Abschätzung der Risiken und Gefährdungen durchzuführen.

Achtung: Verwenden Sie ausschließlich bleifreies Normal-Benzin als Kraftstoff.

⚠ WARNUNG

Lesen Sie alle Sicherheitshinweise und Anweisungen. Versäumnisse bei der Einhaltung der Sicherheitshinweise und Anweisungen können elektrischen Schlag, Brand und/oder schwere Verletzungen zur Folge haben.

Bewahren Sie alle Sicherheitshinweise und Anweisungen für die Zukunft auf.

2. Gerätebeschreibung (Abb. 1-4)

- 1 Tankanzeige
- 2 Tankdeckel
- 3 2 x 230 V~ Steckdosen
- 4 Erdungsanschluss
- 5 Sicherheitsauslöser
- 6 Voltmeter
- 7 Öleinfüllschraube
- 8 Ölablassschraube
- 9 Ölmangelsicherung
- 10 Ein-/Ausschalter
- 11 Chokehebel
- 12 Reversierstarteinrichtung
- 13 Benzinhahn

3. Bestimmungsgemäße Verwendung

Das Gerät ist für Anwendungen, welche einen Betrieb an einer 230 V Wechselspannungsquelle vorsehen, geeignet. Beachten Sie unbedingt die Einschränkungen in den Sicherheitshinweisen. Zweck des Generators ist der Antrieb von Elektrowerkzeugen und die Stromversorgung von Beleuchtungsquellen. Bei Haushaltsgeräten prüfen Sie bitte die Eignung nach den jeweiligen Herstellerangaben. Fragen Sie im Zweifel einen

autorisierten Fachhändler des jeweiligen Gerätes.

Die Maschine darf nur nach ihrer Bestimmung verwendet werden. Jede weitere darüber hinausgehende Verwendung ist nicht bestimmungsgemäß. Für daraus hervorgerufene Schäden oder Verletzungen aller Art haftet der Benutzer/Bediener und nicht der Hersteller.

Bitte beachten Sie, dass unsere Geräte bestimmungsgemäß nicht für den gewerblichen, handwerklichen oder industriellen Einsatz konstruiert wurden. Wir übernehmen keine Gewährleistung, wenn das Gerät in Gewerbe-, Handwerks- oder Industriebetrieben sowie bei gleichzusetzenden Tätigkeiten eingesetzt wird.

4. Technische Daten

Generator:	Synchron
Schutzart:	IP23
Dauerleistung P_{nenn} (S1):	2000 W
Maximalleistung P_{max} (S2 2 min):	2200 W
Nennspannung U_{nenn} :	2 x 230V~
Nennstrom I_{nenn} :	8,7 A
Frequenz F_{nenn} :	50 Hz
Bauart Antriebsmotor:	4 Takt luftgekühlt
Hubraum:	196 cm ³
Max. Leistung:	3,74 kW / 5 PS
Kraftstoff:	Benzin
Tankinhalt:	15 l
Motoröl:	ca. 0,6 l (15W40)
Verbrauch bei 2/3 Last:	ca. 1,1 l/h
Gewicht:	37,5 kg
Schalldruckpegel L_{pA} :	71,6 dB(A)
Schalleistungspegel L_{WA} /Unsicherheit K	94 dB (A)/1,9 dB(A)
Leistungsfaktor $\cos \varphi$:	1
Schutzart:	IP23
Leistungsklasse:	G1
Temperatur max:	40°C
Max. Aufstellhöhe (üNN):	1000 m
Zündkerze:	F6 RTC

Betriebsart S1 (Dauerbetrieb)

Die Maschine kann dauerhaft mit der angegebenen Leistung betrieben werden.

Betriebsart S2 (Kurzzeitbetrieb)

Die Maschine darf kurzzeitig mit der angegebenen Leistung betrieben werden (2 min).

5. Vor Inbetriebnahme**5.1 Elektrische Sicherheit:**

- elektrische Zuleitungen und angeschlossene Geräte müssen in einem einwandfreien Zustand sein.
- Es dürfen nur Geräte angeschlossen werden, deren Spannungsangabe mit der Ausgangsspannung des Stromerzeugers übereinstimmt.
- Niemals den Stromerzeuger mit dem Stromnetz (Steckdose) verbinden.
- Die Leitungslängen zum Verbraucher sind möglichst kurz zu halten.

5.2 Umweltschutz

- verschmutztes Wartungsmaterial und Betriebsstoffe in einer dafür vorgesehenen Sammelstelle abgeben
- Verpackungsmaterial, Metall und Kunststoffe dem Recycling zuführen.

5.3 Erdung

Zur Ableitung statischer Aufladungen ist eine Erdung des Gehäuses nötig. Hierzu ein Kabel auf der einen Seite am Erdungsanschluss des Generators (Abb. 3/Pos. 4) und auf der anderen Seite mit einer externen Masse (z. B. Staberder) verbinden.

6. Bedienung

Achtung! Bei Erstinbetriebnahme muss Motorenöl (ca. 0,6 l) und Kraftstoff eingefüllt werden.

- Kraftstoffstand prüfen, eventuell nachfüllen
- Für ausreichende Belüftung des Geräts sorgen
- Vergewissern Sie sich, dass das Zündkabel an der Zündkerze befestigt ist
- Die unmittelbare Umgebung des Stromerzeugers begutachten
- Eventuell angeschlossenes elektrisches Gerät vom Stromerzeuger trennen

6.1 Motor starten

- Benzinhahn (13) öffnen; hierfür den Hahn nach unten drehen
- Ein-/Ausschalter (10) auf Stellung "ON" bringen
- Chokehebel (11) auf Stellung I Ø I bringen
- Den Motor mit dem Reversierstarter (12) starten; hierfür am Griff kräftig anziehen. Sollte der Motor nicht gestartet haben, nochmals am Griff anziehen
- Chokehebel (11) nach dem Starten des Motors wieder zurückschieben.

Achtung!

Beim Starten mit dem Reservierstarter kann es durch plötzlichen Rücksschlag, verursacht durch den anlaufenden Motor, zu Verletzungen an der Hand kommen. Tragen Sie zum Starten Schutzhandschuhe.

6.2 Belasten des Stromerzeugers

- Zu betreibende Geräte an die 230 V~ Steckdosen (3) anschließen

Achtung: Diese Steckdosen dürfen dauernd (S1) mit 2000W und kurzzeitig (S2) für max. 2 Minuten mit 2200W belastet werden.

- Der Stromerzeuger ist für 230 V~ Wechsellspannungsgeräte geeignet
- Den Generator nicht an ein Haushaltsnetz anschließen, dadurch kann eine Beschädigung des Generators oder anderer Elektrogeräte im Haus verursacht werden.

Hinweis: Manche Elektrogeräte (Motorstichsäge, Bohrmaschinen usw.) können einen höheren Stromverbrauch haben, wenn sie unter erschwerten Bedingungen eingesetzt werden.

6.3 Motor abstellen

- Den Stromerzeuger kurz ohne Belastung laufen lassen, bevor Sie ihn abstellen, damit das Aggregat "nachkühlen" kann
- Den Ein- /Ausschalter (10) auf Stellung "OFF" bringen
- Den Benzinhahn schließen.

Achtung! Der Stromerzeuger ist mit einem Überlastungsschutz ausgestattet.

Dieser schaltet die Steckdosen (3) ab. Durch Drücken des Überlastungsschutzes (5) können die Steckdosen (3) wieder in Betrieb genommen werden.

Achtung! Sollte dieser Fall auftreten so reduzieren Sie die elektrische Leistung, welche Sie dem Stromerzeuger entnehmen oder entfernen Sie defekte angeschlossene Geräte.

D

Achtung! Defekte Überlastschalter dürfen nur durch baugleiche Überlastschalter mit gleichen Leistungsdaten ersetzt werden. Wenden Sie sich hierfür an Ihren Kundendienst.

7. Reinigung, Wartung und Ersatzteilbestellung

Stellen Sie vor allen Reinigungs- und Wartungsarbeiten den Motor ab und ziehen Sie den Zündkerzenstecker von der Zündkerze.

Achtung: Stellen Sie das Gerät sofort ab und wenden Sie sich an Ihre Service Station:

- Bei ungewöhnlichen Schwingungen oder Geräuschen
- Wenn der Motor überlastet scheint oder Fehlzündungen hat

7.1 Reinigung

- Halten Sie Schutzvorrichtungen, Luftschlitze und Motorengehäuse so staub- und schmutzfrei wie möglich. Reiben Sie das Gerät mit einem sauberen Tuch ab oder blasen Sie es mit Druckluft bei niedrigem Druck aus.
- Wir empfehlen, dass Sie das Gerät direkt nach jeder Benutzung reinigen.
- Reinigen Sie das Gerät regelmäßig mit einem feuchten Tuch und etwas Schmierseife. Verwenden Sie keine Reinigungs- oder Lösungsmittel; diese könnten die Kunststoffteile des Gerätes angreifen. Achten Sie darauf, dass kein Wasser in das Geräteinnere gelangen kann.

7.2 Luftfilter

Beachten Sie hierzu auch die Service-Informationen.

- Luftfilter regelmäßig reinigen, wenn nötig tauschen
- Öffnen Sie die beiden Klammern (Abb. 5/A) und entfernen Sie den Luftfilterdeckel (Abb. 5/B)
- Entnehmen Sie die Filterelemente (Abb. 6/C)
- Zum Reinigen der Elemente dürfen keine scharfen Reiniger oder Benzin verwendet werden.
- Die Elemente durch Ausklopfen auf einer flachen Fläche reinigen. Bei starker Verschmutzung mit Seifenlauge waschen, anschließend mit klarem Wasser ausspülen und an der Luft trocknen lassen.
- Der Zusammenbau erfolgt in umgekehrter Reihenfolge.

7.3 Zündkerze (Abb. 7)

Überprüfen Sie die Zündkerze erstmals nach 20 Betriebsstunden auf Verschmutzung und reinigen Sie diese gegebenenfalls mit einer Kupferdrahtbürste. Danach die Zündkerze alle 50 Betriebsstunden warten.

- Ziehen Sie den Zündkerzenstecker (Abb. 7) mit einer Drehbewegung ab.
- Entfernen Sie die Zündkerze (Abb. 8/D) mit dem beiliegenden Zündkerzenschlüssel
- Der Zusammenbau erfolgt in umgekehrter Reihenfolge

7.4 Ölwechsel, Ölstand prüfen (vor jedem Gebrauch)

Der Motorölwechsel sollte bei betriebswarmen Motor durchgeführt werden.

- Nur Motorenöl (15W40) verwenden
- Stromerzeugeraggregat auf geeigneter Unterlage leicht schräg gegen die Ölablassschraube abstellen.
- Öleinfüllschraube öffnen
- Ölablassschraube öffnen und warmes Motorenöl in einen Auffangbehälter ablassen
- Nach Auslaufen des Altöls Ölablassschraube schließen und Stromerzeuger wieder eben aufstellen.
- Motoröl bis zur oberen Markierung des Ölmesstabs einfüllen (ca. 0,6 l).
- Achtung: Ölmesstabs zum Prüfen des Ölstandes nicht einschrauben sondern nur bis zum Gewinde einstecken.
- Das Altöl muss ordentlich entsorgt werden.

7.5 Ölabschaltautomatik

Die Ölabschaltautomatik spricht an, wenn zu wenig Motoröl vorhanden ist. Der Motor kann in diesem Fall nicht gestartet werden oder stellt sich nach kurzer Zeit automatisch ab. Ein Starten ist erst nach Auffüllen von Motoröl (siehe Punkt 7.4) möglich.

7.6 Ersatzteilbestellung:

Bei der Ersatzteilbestellung sollten folgende Angaben gemacht werden;

- Typ des Gerätes
 - Artikelnummer des Gerätes
 - Ident-Nummer des Gerätes
 - Ersatzteilnummer des erforderlichen Ersatzteils
- Aktuelle Preise und Infos finden Sie unter www.isc-gmbh.info

8. Entsorgung und Wiederverwertung

Das Gerät befindet sich in einer Verpackung um Transportschäden zu verhindern. Diese Verpackung ist Rohstoff und ist somit wieder verwendbar oder kann dem Rohstoffkreislauf zurückgeführt werden. Das Gerät und dessen Zubehör bestehen aus verschiedenen Materialien, wie z.B. Metall und Kunststoffe. Führen Sie defekte Bauteile der Sondermüllentsorgung zu. Fragen Sie im Fachgeschäft oder in der Gemeindeverwaltung nach!

9. Störungen beheben

Störung	Ursache	Maßnahme
Motor kann nicht gestartet werden	Ölabschaltautomatik spricht an	Ölstand prüfen, Motoröl auffüllen
	Zündkerze verrußt	Zündkerze reinigen, bzw. tauschen. Elektrodenabstand 0,6 mm
	kein Kraftstoff	Kraftstoff nachfüllen / Benzinhahn überprüfen lassen
Generator hat zu wenig oder keine Spannung	Regler oder Kondensator defekt	Fachhändler aufsuchen
	Überstromschutzschalter ausgelöst	Schalter betätigen und Verbraucher verringern
	Luftfilter verschmutzt	Filter reinigen oder ersetzen

⚠ Uwaga!

Podczas użytkowania urządzenia należy przestrzegać wskazań bezpieczeństwa w celu uniknięcia zranień i uszkodzeń. Z tego względu proszę dokładnie zapoznać się z instrukcją obsługi. Proszę zachować instrukcję i wskazówki, aby można było w każdym momencie do nich wrócić. W razie przekazania urządzenia innej osobie, proszę wręczyć jej również instrukcję obsługi. Nie odpowiadamy za wypadki i uszkodzenia zaistniałe w wyniku nieprzestrzegania niniejszej instrukcji i wskazań bezpieczeństwa.

Objaśnienie tabliczki ze wskazówkami na urządzeniu (rys. 9)

1. **Uwaga!** Przeczytać instrukcję obsługi.
2. **Uwaga!** Gorące części. Zachować odstęp.
3. **Uwaga!** Podczas tankowania wyłączyć silnik.
4. **Uwaga!** Nie używać urządzenia w nie wentylowanych pomieszczeniach.

1. Wskazówki bezpieczeństwa

- Nie przeprowadzać żadnych zmian na generatorze prądotwórczym.
- Używać tylko oryginalnych części.
- Uwaga: Niebezpieczeństwo zatrucia - spaliny, paliwa i smary są trujące, nie wdychać spalin.
- Dzieci trzymać z dala od generatora prądotwórczego.
- Uwaga: Niebezpieczeństwo poparzenia - nie dotykać instalacji spalinowej i agregatu napędowego.
- Jeśli przebywają Państwo w pobliżu urządzenia, należy nosić odpowiednie nauszniki ochronne.
- Uwaga: Benzyna i opary benzyny są łatwopalne, grożą wybuchem.
- Nie używać generatora w nie wentylowanych pomieszczeniach lub w okolicach grożących zapaleniem. Jeśli generator uruchomiony został w dobrze wentylowanym pomieszczeniu, spaliny muszą być odprowadzane na świeże powietrze za pomocą węża odprowadzającego spaliny. Uwaga: Również w przypadku użycia węża odprowadzającego spaliny, trujące spaliny mogą się ulatniać. Z względu na niebezpieczeństwo pożaru, wąż odprowadzający spaliny nie może być skierowany na łatwopalne materiały.
- Niebezpieczeństwo wybuchu: Nigdy nie używać generatora prądotwórczego w pomieszczeniach, w których znajdują się łatwopalne materiały.
- Nie należy zmieniać liczby obrotów, która została ustawiona przez producenta. Generator lub podłączone urządzenia mogą zostać uszkodzone.
- W czasie transportu generator jest zabezpieczony przed przesunięciem lub przewróceniem.
- Ustawić generator w odległości co najmniej 1 m od ściany i podłączonych urządzeń.
- Generator prądotwórczy ustawić w bezpiecznym miejscu na płaskiej powierzchni. Gdy urządzenie jest uruchomione nie wolno go okręcać, przewracać ani zmieniać miejsca jego położenia.
- Silnik przy transportowaniu i tankowaniu urządzenia musi być zawsze wyłączony.
- Uważać na to, aby w trakcie tankowania paliwa na wylało się na silnik lub wydech.
- Nie używać urządzenia podczas opadów deszczu i śniegu.
- Nigdy nie dotykać generatora mokrymi rękoma.
- Zabezpieczyć się przed porażeniem prądem.
- Przy pracy na wolnym powietrzu używać tylko przeznaczonych do tego, odpowiednio oznaczonych przedłużaczy (H07RN..).
- Nie używać przedłużacza, którego całkowita długość przekracza 50 m dla 1,5 mm² oraz 100 m dla 2,5 mm².
- Nie przeprowadzać żadnych zmian w ustawieniach generatora i silnika.
- Prace naprawcze i nastawcze muszą być przeprowadzone w autoryzowanym serwisie.
- Nie tankować, ewentualnie nie opróżniać zbiornika urządzenia w pobliżu otwartego światła, ognia lub iskier. Nie palić!
- Nie dotykać mechanicznie ruchomych i gorących części. Nie zdejmować pokryw ochronnych.
- Nie narażać urządzenia na działanie wilgoci lub pyłu. Dopuszczalna temperatura otoczenia -10 do +40°, wysokość: 1000 m n.p.m., względna wilgotność powietrza: 90% (nie skondensowana)
- Generator uruchomiony zostaje przez silnik spalinowy, który wytwarza ciepło w obszarze wydechu (na przeciwnej stronie gniazdka) i wyjścia wydechu. Unikać kontaktu z tą powierzchnią ze względu na niebezpieczeństwo poparzenia.
- W danych technicznych podane wartości poziomu mocy akustycznej (LWA) i poziomu ciśnienia akustycznego (LWM) przedstawiają poziom emisji i niekoniecznie wskazują bezpieczny poziom pracy. Ponieważ istnieje związek pomiędzy poziomem immisji a emisji, dane te są jedynie pomocą w ustalaniu właściwych dodatkowych środków ostrożności. Na poziom immisji mają wpływ właściwości pomieszczenia roboczego, inne źródła hałasu, jak np. liczba urządzeń, czas i inne procesy ograniczające, przez które użytkownik odczuwa hałas. Dozwolony poziom immisji może różnić się

w zależności od kraju. Poziom emisji może być pomocną informacją w celu oszacowania ryzyka i niebezpieczeństwa.

- Nie używać elektrycznych pomocy warsztatowych (również przedłużaczy i połączeń wtykowych), które są uszkodzone.

⚠ OSTRZEŻENIE

Przeczytać wszystkie wskazówki bezpieczeństwa i instrukcję. Nieprzestrzeganie instrukcji i wskazówek bezpieczeństwa może skutkować porażeniem prądem, niebezpieczeństwem pożaru lub ciężkimi zranieniami.

Proszę zachować na przyszłość wskazówki bezpieczeństwa i instrukcję.

2. Opis urządzenia (Rys. 1-4)

- 1 Wskaźnik poziomu paliwa
- 2 Pokrywa zbiornika paliwa
- 3 2 szt. 230 V~ gniazdek wtykowych
- 4 Przyłącze uziemiające
- 5 Wyłącznik bezpieczeństwa
- 6 Woltomierz
- 7 Śruba wlewu oleju
- 8 Śruba spustowa oleju
- 9 Zabezpieczenie przed brakiem oleju
- 10 Włącznik/ wyłącznik
- 12 Dźwignia zaworu
- 12 Rozrusznik rewersyjny
- 13 Kurek benzyny

3. Użycie zgodne z przeznaczeniem

Urządzenie nadaje się do zastosowań, które wymagają źródła napięcia zmiennego 230 V. Koniecznie zwrócić uwagę na ograniczenia opisane we wskazówkach bezpieczeństwa. Przeznaczeniem generatora jest zasilanie urządzeń elektrycznych i zaopatrywanie w energię źródła światła. Przy urządzeniach domowych należy sprawdzić ich przeznaczenie według zaleceń producenta. W razie wątpliwości proszę zwrócić się o poradę w autoryzowanych miejscach sprzedaży.

Urządzenie używać tylko zgodnie z jego przeznaczeniem. Każde użycie, odbiegające od opisanego w niniejszej instrukcji jest niezgodne z przeznaczeniem urządzenia. Za powstałe w wyniku niewłaściwego użytkownika szkody lub zranienia odpowiedzialność ponosi użytkownik/ właściciel, a nie producent.

Proszę pamiętać o tym, że nasze urządzenie nie jest przeznaczone do zastosowania zawodowego, rzemieślniczego lub przemysłowego. Umowa gwarancyjna nie obowiązuje, gdy urządzenie było stosowane w zakładach rzemieślniczych, przemysłowych lub do podobnych działalności.

4. Dane techniczne

Generator:	synchroniczny
Rodzaj ochrony:	IP23
Moc ciągła P_{nenn} (S1):	2000 W
Moc maksymalna P_{max} (S2 2 min):	2200 W
Napięcie znamionowe U_{nenn} :	2 x 230V~
Prąd znamionowy I_{nenn} :	8,7 A
Częstotliwość F_{nenn} :	50 Hz
Rodzaj silnika:	4- suwowy, chłodzony powietrzem
Pojemność skokowa:	196 cm ³
Max. moc:	3,74 kW / 5 PS
Paliwo:	Benzyna
Pojemność zbiornika na paliwo:	15 l
Olej silnikowy:	ok. 0,6 l (15W40)
Zużycie przy 2/3 obciążenia:	ok. 1,1 l/h
Waga:	37,5 kg
Poziom ciśnienia akustycznego L_{pA} :	71,6 dB (A)
Poziom mocy akustycznej L_{WA} / Odchylenie K:	94 dB (A)/1,9 dB(A)
Współczynnik mocy $\cos \varphi$:	1
Rodzaj ochrony:	IP23
Klasa mocy:	G1
Max temperatura:	40°C
Max. wysokość ustawienia (CiNN):	1 000 m
Świeca zapłonowa:	F6 RTC

Tryb pracy S1 (tryb pracy ciągłej)

Urządzenie może trwale pracować przy podanej mocy.

Tryb pracy S2 (tryb pracy krótkookresowej)

Urządzenie może przez krótki czas pracować przy podanej mocy (2 min).

5. Przed uruchomieniem

5.1 Elektryczne bezpieczeństwo:

- elektryczne przewody i podłączone urządzenia muszą działać bez zarzutu.
- Podłączać można jedynie takie urządzenia, których wartości napięcia są zgodne z napięciem wyjściowym generatora.
- Nigdy nie podłączać generatora do sieci (gniazdka wtykowego).
- Długości kabli do odbiornika muszą być możliwie najkrótsze.

5.2 Ochrona środowiska

- Zanieczyszczone materiały konserwacyjne i surowce pomocnicze oddawać do przeznaczonych do tego punktów zbiorczych.
- Opakowanie, metal i tworzywa sztuczne oddać do recyklingu.

5.3 Uziemienie

W celu odprowadzenia doładowań dozwolone jest uziemienie obudowy urządzenia. Połączyć przewód z jednej strony z przyłączem uziemiającym generatora (rys. 3/4), a z drugiej z zewnętrzną masą (n.p. uziom prętowy).

6. Obsługa

Uwaga! Przed pierwszym uruchomieniem musi zostać uzupełniony olej silnikowy (ok. 0,6 l) i paliwo.

- Skontrolować stan paliwa, w razie konieczności napełnić.
- Dbać o wystarczającą wentylację urządzenia.
- Upewnić się, że przewód zapłonowy przymocowany jest do świecy zapłonowej
- Sprawdzić bezpośrednie otoczenie generatora prądotwórczego.
- Ewentualnie dołączone elektryczne urządzenie

6.1 Uruchamianie silnika

- Otworzyć kurek paliwa (13); w tym celu przekręcić kurek do dołu
- Ustawić włącznik/ wyłącznik (10) na pozycji "ON"
- Dźwignię zaworu (11) ustawić na pozycji I \ I
- Uruchomić silnik za pomocą włącznika rewersyjnego (12); w tym celu mocno pociągnąć za uchwyt; w przypadku gdyby silnik nie został uruchomiony od razu, jeszcze raz pociągnąć za uchwyt.
- Po uruchomieniu silnika (po ok. 15-30 s) przesunąć w prawą stronę dźwignię zaworu (11).

Uwaga!

Przy rozruchu za pomocą włącznika rewersyjnego może dojść do zranienia ręki poprzez nagłe odbicie, spowodowane uruchomionym silnikiem. Przy rozruchu nosić rękawice ochronne.

6.2 Obciążenie generatora prądotwórczego

- Podłączać urządzenia do gniazdka 230 V~ (3)

Uwaga: Te gniazdka mogą być obciążone trwale (S1) mocą 2000W i tymczasowo (S2) przez max 2 minut mocą 2200W.

- Generator prądotwórczy przeznaczony jest do urządzeń zasilanych prądem zmiennym 230 V ~.
- Nie podłączać generatora do sieci gospodarstwa domowego, może to spowodować uszkodzenie generatora lub innych urządzeń elektrycznych w domu.

Wskazówka: Niektóre urządzenia elektryczne (wyrzynarki elektryczne, wiertarki udarowe itd.) mogą mieć wyższy pobór prądu, jeśli podłączy się je przy utrudnionych warunkach.

6.3 Wyłączanie silnika

- Przed wyłączeniem należy na krótko pozostawić generator pracujący bez obciążenia, żeby agregat mógł się schłodzić.
- Ustawić włącznik/ wyłącznik (10) na pozycji "STOP".
- Zakręcić kurek benzyny.

Uwaga! Generator prądotwórczy wyposażony jest w zabezpieczenie przeciążeniowe.

Powoduje on wyłączenie gniazdka (3). Przez wciśnięcie zabezpieczenia przeciążeniowego (5) gniazdko (3) może być ponownie używane.

Uwaga! Jeśli taki przypadek nastąpi należy zmniejszyć pobór mocy z generatora lub odłączyć uszkodzone urządzenie.

Uwaga! Uszkodzony przełącznik przeciążenia wymieniać tylko na przełącznik przeciążenia o takiej samej budowie i mocy. W tym celu skontaktować się z autoryzowanym serwisem.

7. Czyszczenie, konserwacja i zamawianie części zamiennych

Przed czyszczeniem i konserwacją należy wyłączyć silnik i wyciągnąć końcówkę świecy zapłonu ze świecy zapłonu.

Uwaga: Niezwłocznie odstawić urządzenie i zgłosić się do punktu serwisowego:

- w przypadku nietypowych drganiach i odgłosach.
- Gdy silnik wydaje się być przeciążony lub ma przerwy w zapłonie

7.1 Czyszczenie

- Urządzenia zabezpieczające, szczeliny powietrza i obudowa silnika powinny być w miarę możliwości zawsze wolne od pyłu i zanieczyszczeń. Urządzenie wycierać czystą ściereczką lub przedmuchać sprężonym powietrzem o niskim ciśnieniu.
- Zaleca się czyszczenie urządzenia bezpośrednio po każdorazowym użyciu.
- Urządzenie czyścić regularnie wilgotną ściereczką z niewielką ilością szarego mydła. Nie używać żadnych środków czyszczących ani rozpuszczalników; mogą one uszkodzić części urządzenia wykonane z tworzywa sztucznego. Należy uważać, aby do wnętrza urządzenia nie dostała się woda.

7.2 Filtr powietrza

Przestrzegać informacji serwisowych.

- Regularnie czyścić filtr powietrza, jeśli konieczne wymienić.
- Otworzyć obydwie klamerki (rys. 5/A) i zdjąć pokrywę filtra powietrza (rys. 5/B)
- Wyjąć elementy filtra (rys.6/C)
- Do czyszczenia elementów nie wolno używać ostrych środków czyszczących lub benzyny.
- Elementy czyścić przez wytrząpywanie na płaskiej powierzchni. W przypadku mocnych zabrudzeń myć ługiem mydlanym, a następnie wypłukać wodą i pozostawić do wysuszenia na powietrzu.
- Składanie następuje w odwrotnej kolejności.

7.3 Świeca zapłonu (rys. 7)

Świecę sprawdzić po 20 godzinach pracy pod kątem zanieczyszczenia i w razie konieczności wyczyścić za pomocą miedzianej szczotki. Potem świecę zapłonu należy konserwować co 50 godzin roboczych.

- Odkręcić końcówkę przewodu świecy zapłonowej.
- Usunąć świecę zapłonową za pomocą dołączonego klucza do świec zapłonowych.
- Montaż następuje w odwrotnej kolejności.

7.4 Wymiana oleju i sprawdzanie stanu oleju (každorazowo przed użyciem)

Wymiana oleju powinna być przeprowadzana, gdy silnik jest rozgrzany.

- Używać tylko oleju silnikowego (15W40).
- Urządzenie położyć na odpowiednim podłożu i

przechylić lekko w kierunku śruby spustowej oleju.

- Odkręcić śrubę wlewu oleju
- Odkręcić śrubę spustową oleju i spuścić ciepły olej do zbiornika
- Po spłynięciu starego oleju zakręcić śrubę spustową oleju i z powrotem równo ustawić generator.
- Nalać olej silnikowy do górnego oznaczenia miernika (ok. 0,6 l).
- Uwaga: Nie dokręcać miernika do sprawdzania poziomu oleju, tylko włożyć do gwintu.
- Stary olej musi być właściwie utylizowany.

7.5 Automatyczne wyłączenie oleju

Automatyczne wyłączenie oleju działa, gdy olej silnikowego jest za mało. W tym przypadku silnik nie może zostać włączony lub automatycznie wyłączy się po krótkim czasie. Uruchomienie jest możliwe po uzupełnieniu oleju (patrz punkt 7.4).

7.6 Zamawianie części wymiennych:

Podczas zamawiania części zamiennych należy podać następujące dane:

- Typ urządzenia
- Numer artykułu
- Numer identyfikacyjny urządzenia
- Numer części zamiennej

Aktualne ceny artykułów i informacje znajdują się na stronie: www.isc-gmbh.info

8. Usuwanie odpadów i recykling

Aby zapobiec uszkodzeniom podczas transportu urządzenie znajduje się w opakowaniu. Opakowanie to jest surowcem, który można użytkować ponownie lub można przeznaczyć do powtórnego przerobu. Urządzenie oraz jego osprzęt składają się z różnych rodzajów materiałów, jak np. metal i tworzywa sztuczne. Uszkodzone elementy urządzenia proszę dostarczyć do punktu zbiorczego surowców wtórnych. Proszę poprosić o informację w sklepie specjalistycznym bądź w placówce samorządu lokalnego!

PL**9. Usuwanie usterek**

Usterka	Przyczyna	Sposób usunięcia
Nie można uruchomić silnika	Automatyczne wyłączenie oleju działa	Skontrolować stan oleju/ napętnić olej silnikowy
	Zakopcona świeca zapłonu	Wyczyścić świecę zapłonu, ewentualnie wymienić. Odstęp elektrod 0,6 mm
	Brak paliwa	Napełnić paliwo/ poddać kontroli kurek benzyny
Generator ma za mało napięcia lub nie ma napięcia	Uszkodzony regulator lub kondensator	Skontaktować się z autoryzowanym serwisem
	Zwolniony przełącznik ochrony nadmiarowej	Uruchomić przełącznik i zmniejszyć liczbę odbiorników
	Zanieczyszczony filtr powietrza	Wyczyścić lub wymienić filtr

⚠ Внимание!

При использовании устройств необходимо предпринять некоторые меры безопасности, для того чтобы предупредить травмы и возникновение ущерба. Прочтите внимательно полностью настоящее руководство по эксплуатации / указания по технике безопасности. Храните это руководство по эксплуатации в надежном месте, для того чтобы Вы могли воспользоваться информацией в любое время. В том случае, если Вы передаете устройство другим лицам, то необходимо передать это руководство по эксплуатации / указания по технике безопасности вместе с ним. Мы не несем ответственности за травмы и ущерб, которые возникли в результате несоблюдения указаний этого руководства по эксплуатации и техники безопасности.

Пояснение значений указательных табличек на устройстве (рисунок 9)

1. **Внимание!** Прочитайте руководство по эксплуатации.
2. **Внимание!** Детали имеют высокую температуру. Соблюдайте дистанцию.
3. **Внимание!** Во время заправки выключите двигатель.
4. **Внимание!** Запрещено использовать в непроветриваемых помещениях.

1. Общие указания по технике безопасности

- Запрещается осуществлять изменения электрического генератора.
- Для техобслуживания и в качестве принадлежностей разрешается использовать только оригинальные детали.
- **Внимание:** Опасность отравления, запрещено вдыхать отработанные газы.
- Не позволяйте детям приближаться к электрическому генератору.
- **Внимание:** Опасность получения ожогов, не прикасайтесь к выхлопной системе и устройству привода.
- Используйте подходящие средства защиты слуха если Вы находитесь вблизи от устройства.
- **Внимание:** бензин и пары бензина являются легковоспламеняющимися или взрывоопасными.
- Запрещено использовать электрический генератор в помещениях, где отсутствует вентиляция. При использовании устройства в

хорошо проветриваемом помещении необходимо организовывать вывод отработанных газов через шланг для выхлопных газов непосредственно из здания наружу.

- **Внимание:** Даже при использовании шланга для выхлопных газов отработываемые газы могут просочиться в помещение. В связи с опасностью возникновения пожара запрещается направлять шланг для выхлопных газов на воспламеняющиеся предметы.
- Опасность возникновения взрыва: Запрещается использовать электрический генератор в помещениях с легковоспламеняющимися материалами.
- Запрещается изменять предварительно установленную изготовителем скорость вращения. Электрический генератор или подключенные устройства могут выйти из строя.
- Во время транспортировки электрического генератора необходимо предохранять его от сползания и опрокидывания.
- Необходимо устанавливать генератор на удалении минимально 1 м от стен или подключенных устройств.
- Установить электрический генератор в безопасном месте на ровной поверхности. Запрещено поворачивать, опрокидывать или менять место расположения устройства во время работы.
- Перед транспортировкой и заправкой топливом всегда выключайте двигатель.
- Необходимо внимательно следить, чтобы при заправке горючим на двигатель или выхлопную трубу не попало топливо.
- Запрещено использовать электрический генератор под дождем или снегопадом.
- Запрещено прикасаться к электрическому генератору влажными руками. Предпринимайте меры для защиты себя от удара током. Используйте вне здания только для этого предназначенные и соответственно маркированные удлинительные кабели (H07RN..).
- При использовании удлинительных кабелей общая их протяженность не должна превышать: для сечения 1,5 мм² - 50 м, для сечения 2,5 мм² - 100 м.
- Запрещено производить изменения регулировок двигателя и генератора.
- Работы по ремонту и регулировкам разрешается производить только авторизованному техническому персоналу.
- Запрещается заливать топливо или

RUS

опорожнять бак вблизи от открытых источников света, огня или разлетающихся искр. Не курить!

- Не прикасайтесь к подвижным механическим или горячим деталям. Запрещено удалять защитные приспособления.
- Инструмент не должен подвергаться воздействию влаги или пыли. Допустимая температура окружающей среды от -10^{∞} до $+40^{\infty}$, максимальная высота над уровнем моря 1000 м, относительная влажность воздуха: 90% (без выделения конденсата).
- Генератор приводится в действие при помощи двигателя внутреннего сгорания, у которого в области выхлопной трубы (на противоположной стороне от штепсельной розетки) и на выпуске из выхлопной трубы образуются высокие температуры. Не приближайтесь к этим областям, так как в противном случае Вы можете получить ожоги.
- В приведенных технических данных уровень мощности шума (LWA) и уровень давления шума (LWM) выражают уровень эмиссии и не являются обязательными данными рабочего уровня. Так как существует связь между уровнем излучения и проникновения, то это значение невозможно использовать для достоверного определения необходимых дополнительных защитных мероприятий. Факторы, влияющие на актуальный уровень воздействия на работающего, включают в себя характеристики рабочего помещения, другие источники шума и т.д., такие как например: количество устройств и прочих соседствующих процессов, а также длительность воздействия шума на работающего с инструментом. Также может быть различным в разных странах допустимый уровень воздействия. Тем не менее эта информация позволит пользователю устройства лучше оценить риск и опасность.
- Не используйте неисправные электрические производственные устройства (в том числе удлинительные кабели и штекерные разъемы).

⚠ ВНИМАНИЕ!

Прочитайте все указания по технике безопасности и технические требования.

При невыполнении указаний по технике безопасности и технических требований возможно получение удара током, возникновение пожара и/или получение серьезных травм.

Храните все указания по технике безопасности и технические требования для того, чтобы было возможно воспользоваться ими в будущем.

2. Описание устройства (рисунок 1-4)

- 1 Указатель уровня заполнения бака
- 2 Крышка бака
- 3 2-е штепсельные розетки ~ 230 в
- 4 Подключение заземления
- 5 Предохранительный выключатель
- 6 Вольтметр
- 7 Маслоналивной винт
- 8 Винт маслосливного отверстия
- 9 Предохранитель низкого уровня масла
- 10 Переключатель включено-выключено
- 11 Рычаг привода воздушной заслонки
- 12 Реверсивное пусковое устройство
- 13 Бензиновый кран

3. Использование в соответствии с предназначением

Устройство предназначено для работ с использованием источника переменного тока 230 в. Учтите непременно ограничения, приведенные в указаниях по безопасности. Генератор предназначен для приведения в действие электрического инструмента и обеспечения электричеством источников света. При работе с электрическим инструментом из домашнего обихода обязательно проверьте возможность использования инструмента по соответствующим указаниям изготовителя. Обратитесь к специалисту в авторизованном магазине если у Вас нет точной информации.

Устройство можно использовать только в соответствии с его предназначением. Любое другое, выходящее за эти рамки использование, считается не соответствующим предписанию. За возникшие в результате этого ущерб или травмы любого рода несет ответственность пользователь или работающий с инструментом, а не изготовитель.

Необходимо учесть, что наши устройства согласно предписанию не рассчитаны для использования в промышленной, ремесленной или индустриальной области. Мы не предоставляем гарантий, если устройство будет

использоваться в промышленной, ремесленной или индустриальной, а также подобной деятельности.

4. Технические данные

Генератор:	синхронный
Тип защиты:	IP23
Мощность длительного режима $P_{\text{ном}}$ (S1):	2000 Вт
Максим. производительность $P_{\text{макс}}$ (S2 2 мин):	2200 Вт
Номинальное напряжение $U_{\text{ном}}$:	2 x 230 в ~
Номинальная сила тока $I_{\text{ном}}$:	8,7 А
Частота $F_{\text{ном}}$:	50 Гц
Тип конструкции приводного двигателя:	4-тактный воздушное охлаждение
Рабочий объём:	196 см ³
Максим. мощность:	3,74 кВт / 5 л/с
Топливо:	нормальный бензин без свинца
Емкость топливного бака:	15 л
Моторное масло:	примерно 0,6 л (15W40)
Расход при 2/3 от ном. нагрузки:	примерно 1,1 л/ч
Вес:	37,5 кг
Уровень давления шума $L_{\text{рА}}$:	71,6 дБ(А)
Уровень мощности шума L_{WA} /неопределенность К	94 дБ (А)/1,9 дБ(А)
Коэффициент мощности $\cos \varphi$:	1
Тип защиты:	IP23
Класс по мощности:	G1
Максим. температура:	40°C
Максим. высота установки (выше уровня моря):	1000 м
Свеча зажигания:	F6 RTC

Режим работы S1 (продолжительный режим работы)

Устройство может длительно эксплуатироваться с приведенными параметрами производительности.

Режим работы S2 (кратковременный режим работы)

Разрешается кратковременно эксплуатировать устройство с приведенными параметрами производительности (2 min).

5. перед первым пуском

5.1 Техника безопасности при работе с электрическими устройствами

- Электрические кабели и подключенные устройства должны находиться в безупречном состоянии.
- Разрешается подключать только устройства, номинальное напряжение которых соответствует выходному напряжению электрического генератора.
- Запрещается соединять электрический генератор с электрической сетью (штепсельная розетка).
- длина соединительных кабелей до потребителя должна быть как можно короче.

5.2 Охрана окружающей среды

- Загрязненные материалы техобслуживания и производственные материалы сдавайте в специализированные пункты сбора.
- Упаковочный материал, металл и пластмассу сдавайте в пункты приема вторичной переработки.

5.3 Заземление

Для отведения статических зарядов допустимо подключение заземления к корпусу. Для этого необходимо подключить кабель одной стороной к заземлению генератора (рис. 3/4), а другой стороной к внешней массе (например к стержню заземления).

6. Обращение с устройством

Внимание! Перед первым использованием необходимо заправить устройство моторным маслом (примерно 0,6 л) и топливом.

- Проверить уровень заполнения топлива, при необходимости долить.
- Обеспечить достаточную вентиляцию устройства.
- Убедитесь в том, что провод зажигания прикреплен к свече.
- Оцените окружающее пространство непосредственно вокруг электрического генератора.
- Отсоедините подключенные к электрическому генератору электрические устройства.

RUS**6.1 Пуск двигателя**

- Бензиновый кран (13) открыть; для этого повернуть краник вниз
- Переключатель включено-выключено (10) установить в положение "ON"
- Рычаг привода воздушной заслонки (11) установить в положение ль/ль
- Запустить двигатель при помощи реверсивного стартера (12); для этого сильно дернуть за рукоятку, если двигатель не запустится, то повторно дернуть за рукоятку
- После пуска двигателя (примерно через 15-20 сек) перевести рычаг привода воздушной заслонки (11) вправо.

Внимание!

Во время пуска при помощи реверсивного стартера можно получить травмы руки в результате возникновения внезапной отдачи от приведенного в действие двигателя. Используйте во время пуска защитные перчатки.

6.2 Нагрузка электрического генератора

- Используемые устройства подключить к штепсельным розеткам ~230 в (3).

Внимание: к этим штепсельным розеткам разрешается подключать нагрузку длительно (S1) мощностью 2000 Вт и кратковременно (S2) максимально на 2 минут мощностью 2200 Вт.

- Электрический генератор предназначен для работающих на переменном токе устройств с напряжением ~230 в.
- Запрещено подключать генератор к домашней электросети, в противном случае возможно повреждение генератора или прочих находящихся в доме электрических устройств.

Указание: некоторые электрические устройства (электропила-ножовка, дрель и т.д.) могут иметь повышенное потребление электричества, если они работают под большой нагрузкой.

6.3 Отключение двигателя

- Прежде чем выключить электрический генератор необходимо ему дать немного проработать без нагрузки, для того чтобы генератор мог "остыть".
- Установить переключатель включено-выключено (10) в положение "STOP".
- Закрыть бензиновый кран.

Внимание! Электрический генератор снабжен устройством защиты от перегрузки.

18

Устройство защиты отключает штепсельные розетки (3). Путем нажатия кнопки защиты от перегрузки (5) можно вновь переключить штепсельные розетки (3) в рабочий режим.

Внимание! Таким действием вы снизите электрическую мощность, выдаваемую электрическим генератором, или также Вы можете удалить неисправные подключенные устройства.

Внимание! Неисправные кнопки перегрузки разрешается заменять только переключателями такой же конструкции с аналогичными параметрами мощности. Обратитесь в таком случае в местное бюро обслуживания.

7. Очистка, техобслуживание, хранение и заказ запасных деталей

Выключайте перед всеми работами по очистке и техническому обслуживанию двигатель и отсоединяйте штекер свечи зажигания от свечи зажигания.

Внимание: немедленно выключите устройство и обратитесь в Ваше отделение службы сервиса в следующих случаях:

- при возникновении необычных вибраций или шумов
- если видно, что двигатель перегружен или при отказах зажигания

7.1 Очистка

- Очищайте защитные устройства, вентиляционные отверстия и корпус двигателя как можно лучше от пыли и грязи. Протрите фрезу чистой ветошью или продуйте сжатым воздухом с низким давлением.
- Мы рекомендуем очищать фрезу после каждого использования.
- Очищайте устройство регулярно влажной тряпкой с небольшим количеством жидкого мыла. Не используйте моющие средства или растворители; они могут разъесть пластмассовые части устройства. Следите за тем, чтобы вода не попала вовнутрь устройства.

7.2 Воздушный фильтр

Учите также информацию о сервисном обслуживании.

- Воздушный фильтр нужно регулярно очищать и при необходимости заменить
- Откройте обе скобы (рис. 5/A) и снимите крышку воздушного фильтра (рис. 5/B)
- Выньте фильтрующие элементы (рис. 6/C)
- Для очистки элементов запрещено использовать едкий очиститель или бензин.
- Очистите элементы, выбив их о плоскую поверхность. При сильном загрязнении промойте мыльным раствором, в заключении прополоскать прозрачной водой и просушить на воздухе.
- Сборка осуществляется в обратной последовательности.

7.3 Свеча зажигания (рис. 7)

Проверьте свечу зажигания первый раз после 20 часов работы на загрязнение и очистите ее при необходимости при помощи щетки из медной проволоки. Затем проводите техобслуживание свечи зажигания через каждый 50 часов работы.

- Стяните штекер свечи зажигания вращательным движением.
- Удалите свечу зажигания при помощи любого свечного ключа.
- Установка осуществляется в обратной последовательности.

7.4 Замена масла, контроль уровня масла (перед каждым использованием)

Замена масла должна осуществляться при двигателе, нагретом до рабочей температуры.

- Используйте только масло для двигателя (15W40).
- Генератор тока установить на слегка наклонную поверхность, отверстием для слива масла вниз.
- Открыть маслосливной винт
- Открыть резьбовую пробку маслосливного отверстия и слить масло для двигателя в сборочную емкость.
- После опорожнения старого масла ввинтить резьбовую пробку маслосливного отверстия и вновь установить электрический генератор на ровную поверхность.
- Залить масло до верхней отметки щупа определения уровня масла (примерно 0,6 л).
- Внимание: щуп для определения уровня масла для контроля уровня масла не ввинчивать, а только вставить до резьбы.
- Старое масло утилизировать надлежащим образом.

7.5 Автоматическое устройство отключения по уровню масла

Автоматическое устройство отключения по уровню масла срабатывает если остается слишком мало моторного масла. Двигатель в таком случае невозможно запустить или он сам отключается через короткий промежуток времени. Пуск можно осуществить только после заливки масла двигателя (смотрите пункт 7.4).

7.6 Заказ запасных деталей:

При заказе запасных частей необходимо привести следующие данные:

- Модификация устройства
- Номер артикула устройства
- Идентификационный номер устройства
- Номер запасной части требуемой для замена детали

Актуальные цены и информация находятся на сайте www.isc-gmbh.info

8. Утилизация и вторичная переработка

Устройство находится в упаковке для того, чтобы избежать его повреждений при транспортировке. Эта упаковка является сырьем и поэтому может быть использована повторно или направлена во вторичную переработку сырья.

Устройство и его принадлежности состоят из различных материалов, таких как например металл и пластмасс. Утилизируйте дефектные детали в местах сбора особых отходов. Информацию об этом Вы можете получить в специализированном магазине или в местных органах правления!

RUS**9. Устранение неисправности**

Неисправность	Причина	Мероприятие
Двигатель не запускается	Срабатывает устройство автоматического отключения по уровню масла	Проверить уровня масла, заполнить моторное масло
	Свеча зажигания покрыта нагаром	Очистить или заменить свечу зажигания. Расстояние между электродами 0,6 мм
	Отсутствует топливо	Залить топливо / дать специалисту проверить бензиновый кран
Напряжение на генераторе мало или отсутствует совсем	Стабилизатор или конденсатор неисправны	Обратитесь в специализированный магазин
	Сработал защитный автомат максимального тока	Задействуйте переключатель и сократите количество потребителей
	Воздушный фильтр загрязнен	Очистите или замените фильтр

⚠ Atenție!

La utilizarea aparatelor trebuie respectate câteva măsuri de siguranță, pentru a evita accidentele și daunele. De aceea, citiți cu grijă instrucțiunile de utilizare/indicațiile de siguranță. Păstrați aceste materiale în bune condiții, pentru ca aceste informații să fie disponibile în orice moment. Dacă predați aparatul altor persoane, înmânați-le și aceste instrucțiuni de utilizare /indicații de siguranță. Nu ne asumăm nici o răspundere pentru accidente sau daune care rezultă din nerespectarea acestor instrucțiuni de utilizare și a indicațiilor de siguranță.

Explicarea plăcuțelor cu indicații de pe aparat (Figura 9)

1. **Atenție!** Citiți instrucțiunile de folosire.
2. **Atenție!** Piese fierbinți. Păstrați distanța.
3. **Atenție!** Pe timpul umplerii rezervorului opriți motorul.
4. **Atenție!** Nu se va exploata în încăperi neaerisite.

1. Indicații de siguranță generale:

- Generatorul de curent nu are voie să fie modificat sub nici o formă.
- Pentru întreținere și auxiliari se vor folosi numai piese de schimb originale.
- **Atenție:** pericol de asfixiere, gazele de eșapament nu au voie să fie inhalate.
- Nu se vor lăsa copii în apropierea generatorului de curent.
- **Atenție:** pericol de arsuri, nu se va atinge instalația de eșapament și agregatul de antrenare.
- Utilizați căști de protecție antifonică adecvate, atunci când vă aflați în apropierea aparatului.
- **Atenție:** Benzina și vaporii de benzină sunt ușor inflamabili respectiv explozivi.
- Generatorul de curent nu se va folosi în încăperi neaerisite. La utilizarea în încăperile bine aerisite, gazele de eșapament vor fi scoase afară direct prin intermediul unui furtun de eșapament. **Atenție:** chiar și la funcționarea cu furtun de eșapament pot rezulta gaze toxice. Datorită pericolului de incendiere, furtunul de eșapament nu se va îndrepta asupra materialelor inflamabile.
- Pericol de explozie: generatorul de curent nu se va folosi în încăperi în care se găsesc substanțe ușor explozibile.
- Turația prestabilită de către producător nu are voie să fie modificată. Generatorul de curent sau aparatele conectate la el pot fi astfel deteriorate.
- Pe timpul transportului generatorul de curent se va asigura împotriva alunecării și răsturnării.
- Generatorul se va amplasa la o distanță de cel puțin 1 m de perete sau de aparatele conectate.
- Generatorul se va așeza pe un loc sigur și drept. Este interzisă rotirea și aplecarea sau schimbarea locului pe timpul funcționării.
- Se va opri întotdeauna motorul pe timpul transportului și umplerii cu combustibil.
- Se va ține cont ca la umplere să nu se prelingă combustibil pe motor sau eșapament.
- Generatorul de curent nu se va folosi niciodată pe timp de ploaie sau zăpadă.
- Nu se va atinge niciodată generatorul de curent cu mâinile umede.
- Protejați-vă de pericolele provocate de curentul electric. În aer liber folosiți numai cablurile prelungitoare autorizate și marcate corespunzător (H07RN..).
- La folosirea cablurilor prelungitoare lungimea lor totală nu are voie să depășească pentru 1,5 mm² 50 m, pentru 2,5 mm² 100 m.
- Nu este permisă nici o modificare la reglajele motorului și generatorului.
- Lucrările de reparare și reglare se vor efectua numai de către personal de specialitate autorizat.
- Nu se va încălca sau scurge combustibilul în apropierea surselor de lumină, a focului deschis sau acolo unde se găsesc scânteii în aer. Nu fumați!
- Nu atingeți piesele mișcate mecanic sau fierbinți. Nu îndepărtați dispozitivele de protecție.
- Aparatele nu au voie să fie supuse umidității sau prafului abundent. Temperatura ambiantă permisă trebuie să fie cuprinsă între -10 și +40°, nivelul mării max. 1000 m, umiditatea relativă a aerului: 90 % (necondensabil)
- Generatorul este antrenat de către un motor cu ardere care produce căldură în zona eșapamentului (pe partea opusă prizei) și ieșirii eșapamentului. Evitați contactul cu aceste suprafețe datorită pericolului arsurilor de piele.
- La datele tehnice, valorile menționate la nivelul puterii sonore (LWA) și nivelul presiunii acustice (LWM) reprezintă nivele de emisie și nu sunt nivele de lucru neapărat sigure. Deoarece există o corelație între nivelul de emisie și nivelul de imisie, nivelul nu poate fi ales fidel la stabilirea măsurilor de precauție eventual necesare și suplimentare. Factorii de influență a nivelului de imisie actual al forței de muncă includ proprietățile încăperii de lucru, celelalte surse de zgomot, etc, cum ar fi de exemplu numărul de mașini existente și a altor procese învecinate și intervalul de timp în care operatorul este expus zgomotului. Deasemenea nivelul de imisie

RO

permis poate să difere de la țară la țară. Totuși această informație va oferi operatorului posibilitatea de a aprecia mai ușor riscurile și pericolele.

- Nu utilizați dispozitive electrice auxiliare (chiar și cabluri prelungitoare sau îmbinări cu fișe) care prezintă defecțiuni.

⚠ AVERTIZARE!**Citiți indicațiile de siguranță și îndrumările.**

Nerespectarea indicațiilor de siguranță și a îndrumărilor poate avea ca urmare electrocutare, incendiu și/sau răniri grave.

Păstrați pentru viitor toate indicațiile de siguranță și îndrumările.**2. Descrierea aparatului (Figurile 1 - 4)**

- 1 Indicator rezervor
- 2 Capac rezervor
- 3 2 prize x 230 V~
- 4 Racord de pământare
- 5 Declanșator de siguranță
- 6 Voltmetru
- 7 Șurub de completare cu ulei
- 8 Șurub de scurgere a uleiului
- 9 Siguranță împotriva deficitului de ulei
- 10 Întrerupător pornire/oprire
- 11 Levier șoc
- 12 Dispozitiv de pornire inversă
- 13 Robinet de benzină

3. Utilizarea conform scopului

Aparatul se pretează la utilizări care prevăd o funcționare la o sursă de curent alternativ de 230 V. Țineți cont de restricțiile prevăzute în instrucțiunile de folosire. Scopul generatorului este antrenarea uneltelor electrice și alimentarea cu curent a surselor de iluminare. În cazul aparatelor casnice vă rugăm să verificați compatibilitatea pe baza datelor producătorului. În caz de neclarități întrebați comerciantul de specialitate autorizat al aparatului respectiv.

Mașina se va utiliza numai conform scopului pentru care este concepută. Orice altă utilizare nu este în conformitate cu scopul. Pentru pagubele sau vătămările rezultate în acest caz este responsabil utilizatorul/operatorul și nu producătorul.

Vă rugăm să țineți cont de faptul că mașinile noastre nu sunt construite pentru utilizare în domeniile meșteșugărești și industriale. Noi nu preluăm nici o garanție atunci când aparatul este folosit în întreprinderile meșteșugărești sau industriale ori în scopuri similare.

4. Date tehnice

Generatorul:	Sincron
Tip de protecție:	IP23
Puterea de durată P_{nenn} (S1):	2000 W
Puterea maximă P_{max} (S2 2 min):	2200 W
Tensiunea nominală U_{nenn} :	2 X 230
Curentul nominal I_{nenn} :	8,7 A
Frecvența F_{nenn} :	50 Hz
Tipul motorului de antrenare:	în 4 timpi răcire cu aer
Capacitatea cilindrică:	196 cm ³
Putere max.:	3,74 kW / 5 CP
Combustibil:	Benzină
Volumul rezervorului:	15 l
Ulei pentru motor:	cca. 0,6 l (15W40)
Consum la 2/3 sarcină	cca. 1,1 l/h
Greutate:	37,5 kg
Nivelul presiunii sonore L_{pA} :	71,6 dB(A)
Nivelul capacității sonore L_{WA} /Nesiguranță K	94 dB (A)/1,9 dB(A)
Factorul de putere $\cos \varphi$:	1.
Tip de protecție:	IP23
Clasa de putere:	G1
Temperatura max.:	40°C
Înălțimea max. peste nivelul mării (üNN):	1000 m
Bujie:	F6 RTC

Modul de funcționare S1 (funcționare de durată)

Mașina poate fi acționată continuu cu puterea menționată.

Modul de funcționare S2 (funcționare de scurtă durată)

Mașina are voie să fie acționată un timp scurt la puterea menționată (2 min).

5. Înainte de punerea în funcțiune

5.1 Siguranța electrică:

- Cablurile electrice și aparatele racordate trebuie să se afle într-o stare de funcționare impecabilă.
- Se vor racorda numai aparate a căror tensiune corespunde cu tensiunea de ieșire a generatorului de curent.
- Generatorul de curent nu se va conecta niciodată la rețeaua de curent (priză).
- Lungimea cablurilor către consumator se va păstra cât se poate de scurt.

5.2 Protecția mediului înconjurător

- Materialele de întreținere murdare sau combustibili se vor preda la punctele de colectare prevăzute pentru acestea.
- Ambalajul, metalele și materialele plastice se vor preda la reciclare.

5.3 Împământare

Pentru devierea încărcăturilor statice este permisă legarea la pământ a carcasei. Pentru aceasta legați un cablu la un capăt cu racordul de împământare al generatorului (Fig. 3/4) și la celălalt capăt cu o masă externă (de ex. Bară de împământare).

6. Operare

Atenție! La prima punere în funcțiune trebuie introdus ulei pentru motor (cca. 0,6 l) și combustibil!

- Se verifică nivelul combustibilului, eventual se completează
- Se va asigura o aerisire suficientă a aparatului
- Asigurați-vă că cablul de aprindere este fixat la bujie
- Se va inspecta cu atenție mediul imediat apropiat al generatorului
- Aparatul electric racordat eventual la generator se va deconecta

6.1 Pornirea motorului

- Se deschide robinetul de benzină (13); pentru aceasta robinetul se rotește în jos
- Se aduce întrerupătorul pornire/oprire (10) pe poziția "ON"
- Butonul de șoc (11) se aduce pe poziția I \ I
- Se pornește motorul cu starterul inversor (12); pentru aceasta se trage puternic de mâner, dacă motorul nu pornește se repetă operațiunea
- După pornirea motorului (după ca. 15-30 s) butonul de șoc (11) se împinge spre dreapta.

Atenție!

La pornirea cu demarorul de inversare, din cauza reculului brusc cauzat de pornirea motorului, există riscul de rănire a mâinilor. La pornirea aparatului, purtați mănuși de protecție.

6.2 Folosirea generatorului de curent

- Aparatul care urmează a fi alimentat se va racorda la prizele de 230 V (3)

Atenție: Aceste prize pot fi folosite timp îndelungat (S1) cu o sarcină de 2000 W și un timp scurt (S2) pentru max. 2 min. cu o sarcină de 2200 W.

- Generatorul de curent se pretează la aparate cu curent alternativ de 230 V~
- Generatorul de curent nu se va racorda la rețeaua casnică de curent deoarece el și alte aparate electrocasnice pot fi deteriorate.

Indicație: Unele aparate electrice (ferăstrăile coadă de șoarece cu motor, mașinile de găurit și altele) pot avea un consum de curent mai mare atunci când sunt utilizate la suprasarcină.

6.3 Oprirea motorului

- Înainte de oprire, generatorul de curent se va lăsa să funcționeze puțin fără sarcină pentru ca agregatul să se poată „răci”.
- Întrerupătorul pornire/oprire (10) se aduce pe poziția "STOP"
- Se închide robinetul de benzină.

Atenție! Generatorul de curent este echipat cu protecție la suprasarcină.

Acesta decuplează prizele (3). Prin acționarea protecției la suprasarcină (5) prizele (3) pot fi puse din nou în funcțiune.

Atenție! Dacă se întâmplă acest lucru, reduceți puterea electrică pe care o luați de la generatorul de curent sau îndepărtați aparatele defecte racordate.

Atenție! Întrerupătoare suprasarcină defecte se vor înlocui doar cu întrerupătoare suprasarcină similare cu aceleași date de capacitate. Adresați-vă în acest sens service-ului dumneavoastră pentru clienți.

RO

7. Curățare, întreținere, depozitare și comandarea pieselor de schimb

Înainte de toate lucrările de întreținere și curățare opriți motorul și scoateți fișele bujiilor.

Atenție: Opriți imediat aparatul și adresați-vă unui centru service atunci când:

- observați vibrații sau zgomote neobișnuite
- motorul pare să fie supraîncărcat sau are rateuri la aprindere.

7.1 Curățirea

- Păstrați curate dispozitivele de protecție, șlițele de aerisire și carcasa mașinii. Îtergeți aparatul cu o cârpă curată sau suflați praful cu aer sub presiune la o presine mică.
- Noi recomandăm curățirea aparatului imediat după fiecare folosire.
- Curățați aparatul cu o cârpă umedă și puțin săpun lichid. Nu folosiți detergenți sau solvenți; aceștia pot ataca piesele din material plastic ale aparatului. Fiți atenți să nu intre apă în interiorul aparatului.

7.2 Filtru de aer

Țineți cont aici și de informațiile service.

- Curățați cu regularitate filtrul de aer iar dacă este necesar înlocuiți-l.
- Deschideți ambele clame (Fig. 5/A) și îndepărtați capacul filtrului de aer (Fig. 5/B)
- Îndepărtați elementele filtrante (Fig. 6/C)
- Pentru curățirea elementelor nu se vor folosi detergenți agresivi sau benzină.
- Elementele se curăță prin lovire pe o suprafață plană. În cazul în care aparatul este foarte murdar, acesta se va spăla cu leșie de săpun după care se va clăti cu apă clară și se va lăsa să se usuce.
- Montajul se realizează în ordinea inversă.

7.3 Bujia (Fig. 7)

Verificați bujia prima dată după 20 ore de funcționare dacă este murdară și curățați-o eventual cu o perie din sârmă de cupru. După aceea bujia se va controla la fiecare 50 de ore de funcționare.

- Scoateți ștecherul bujiei printr-o mișcare de rotație.
- Îndepărtați bujia cu ajutorul cheii de bujii aferente
- Montarea se efectuează în ordine inversă

7.4 Schimbarea uleiului, controlul nivelului uleiului (înaintea oricărei folosiri)

Schimbul de ulei de motor trebuie efectuat cu motorul cald.

- Se va folosi numai ulei pentru motoare (15W40)
- Agregatul generator de curent se va așeza pe o suprafață adecvată puțin înclinat la partea cu șurubul de scurgere a uleiului.
- Se deschide șurubul de umplere a uleiului
- Se deschide șurubul de scurgere a uleiului iar uleiul cald al motorului se scurge într-un recipient de colectare
- După scurgerea completă a uleiului vechi se închide la loc șurubul de scurgere iar generatorul de curent se așează din nou în poziție dreaptă.
- Se introduce ulei pentru motoare până la marcajul superior al baghetei de măsurare a uleiului (cca. 0,6 l).
- Atenție: Pentru verificarea nivelului uleiului bagheta de măsurare a uleiului nu se va înșuruba ci se va introduce numai până la filet
- Uleiul rezidual trebuie îndepărtat corespunzător.

7.5 Instalația automată de decuplare a uleiului

Instalația automată de decuplare a uleiului se declanșează atunci când există prea puțin ulei de motor. În acest caz motorul nu poate fi pornit sau se decuplează automat după un timp scurt de funcționare. Repornirea este posibilă abia după completarea uleiului de motor (vezi punctul 7.4).

7.6 Comanda pieselor de schimb:

La comanda pieselor de schimb trebuie menționate următoarele date;

- Tipul aparatului
- Numărul articolului aparatului
- Numărul Ident al aparatului
- Numărul piesei de schimb necesare

Prețurile actuale și informații suplimentare găsiți la www.isc-gmbh.info

8. Îndepărtarea și reciclarea

Aparatul se găsește într-un ambalaj pentru a se preveni deteriorările pe timpul transportului. Acest ambalaj este o resursă și deci re folosibil și poate fi supus unui ciclu de reciclare.

Aparatul și auxiliarii acestuia sunt fabricați din materiale diferite cum ar fi de exemplu metal și material plastic. Piese defecte se vor preda la un centru de colectare pentru deșeuri speciale.

Interesați-vă în acest sens în magazinele de specialitate sau la administrația locală!

9. Remedierea defecțiunilor

Defecțiune	Cauza	Măsura de remediere
Motorul nu poate fi pornit	Instalația automată de decuplare a uleiului s-a declanșat	Se verifică nivelul uleiului, se completează uleiul pentru motor
	Bujia este calaminată	Curățați sau înlocuiți bujia Distanța dintre electrozi 0,6 mm
	Lipsește combustibil	Completați combustibilul / verificați robinetul de benzină
Generatorul nu are deloc sau prea puțin curent	Regulatorul sau condensatorul sunt defecte	Se va consulta un comerciant de specialitate
	S-a declanșat întrerupătorul de protecție împotriva supratensiunii	Se acționează întrerupătorul și se reduc consumatorii
	Filtru de aer murdar	Se curăță sau înlocuiește filtrul

⚠ Внимание!

При използването на уредите трябва се спазят някои предпазни мерки, свързани със безопасността, за да се предотвратят наранявания и щети. За целта внимателно прочетете това упътване за употреба / указанията за безопасност. Пазете го добре, за да разполагате с информацията по всяко време. В случай, че трябва да предадете уреда на други лица, моля, предайте им това упътване за употреба. Ние не поемаме отговорност за злополуки или щети, които възникват вследствие на несъблюдаването на това упътване и на указанията за безопасност.

Обяснение на указателните табели върху уреда (Фиг. 9)

1. **Внимание!** Четете упътването за употреба.
2. **Внимание!** Горещи части. Пазете дистанция.
3. **Внимание!** Изключете мотора по време на зареждането с гориво.
4. **Внимание!** Да не се използва в непроветрени помещения.

1. Общи указания за безопасност на труда

- Не трябва да се извършват никакви промени по електрогенератора.
- За поддръжката и принадлежности трябва да се използват само оригинални части.
- Внимание: опасност от отравяне, отработените газове не трябва да се вдишват.
- Дръжте децата далеч от електрогенератора.
- Внимание: опасност от изгаряне, не докосвайте инсталацията за отработени газове и задвижващия агрегат.
- Когато сте близо до уреда, използвайте защита против шум.
- Внимание: бензинът и бензиновите изпарения са лесно запалими респ. избухливи.
- Никога не използвайте електрогенератора в непроветрени помещения. При експлоатация в добре проветрени помещения отработените газове трябва да се отвеждат директно навън през маркуч. Внимание: И при използване на маркуча отровни газове могат също да се отделят. Поради опасност от пожар този маркуч никога не трябва да се насочва към горими вещества.
- Опасност от експлозия: Никога не използвайте електрогенератора в помещения с лесно запалими вещества.
- Предварително настроената честота на обороти на производителя не трябва да се променя.
- Електрогенераторът или включени уреди могат да се повредят.
- По време на транспорта електрогенераторът трябва да се обезопаси срещу подхлъзване и преобръщане.
- Монтирайте генератора на разстояние най-малко 1 м от стените или включени уреди.
- Намерете стабилно и равно място на електрогенератора. Въртене и преобръщане или смяна на местоположението по време на експлоатация е забранено.
- При транспортиране или зареждане с гориво винаги изключвайте мотора.
- Обърнете внимание на това, че при зареждане върху мотора или ауспуха не трябва да се разлива гориво.
- Никога не използвайте електрогенератора в дъждовно време или при снеговалеж.
- Никога не хващайте електрогенератора с мокри ръце.
- Пазете се от електрически опасности. На открито използвайте само разрешените за това удължителни кабели със съответната маркировка (H07RN...).
- При използване на удължителни кабели тяхната обща дължина не трябва да надвишава 50 м при 1,5 мм², 100 м при 2,5 мм².
- По настройките на мотора и генератора не трябва да се извършват никакви промени.
- Ремонтни и настроенни работи трябва да се извършват само от оторизиран за това квалифициран персонал.
- Не зареждайте близо до открита светлина, огън или летящи искри, респ. не изпразвайте резервоара. Не пушете!
- Не докосвайте никакви механично задвижени или горещи части. Не отстранявайте никакви защитни покрития.
- Уредите не трябва да бъдат излагани на влага или прах. Допустима околна температура -10 до +40°, макс. надморска височина 1000 м, относителна влажност на въздуха: 90 % (некондензираща)
- Генераторът се задвижва от мотор с вътрешно горене, който в областта на ауспуха (на противоположната страна на контакта) и изхода на изпускателната тръба предизвиква нагорещяване. Избягвайте близостта на тези повърхности поради

опасност от кожни изгаряния.

- При техническите данни под ниво на шумовата мощност (LWA) и ниво на шумовия натиск (LWM) дадените стойности представляват емисионно ниво и не са принудително сигурни работни нива. Тъй като има взаимозависимост между нивата на емисия и приемане, то тя не може да приеме като надеждна за определяне на евентуално необходими допълнителни предпазни мерки. Влияещи фактори на актуалното ниво на приемане на шума от работната сила включват свойствата на работното помещение, други източници на шум и т.н., като напр. броя на машините и други гранични процеси и интервалът от време, през което обслужващият е подложен на шума. Също така допустимото ниво на шума варира в зависимост от страната. Въпреки това тази информация дава възможност на работещия с машината да направи по-добра преценка на рисковете и уврежданията.
- Не използвайте електрически средства за производство (а също и удължители за кабели и щепсели), които са дефектни.

ПРЕДУПРЕЖДЕНИЕ!

Прочетете всички указания за безопасност и инструкции.

Пропуските при спазването на указанията за безопасност и инструкциите могат да имат като последица електрически удар, пожар и/или тежки наранявания.

Съхранете за в бъдеще всички указания за безопасност и инструкции.

2. Описание на уредите (Фиг. 1 - 4)

- 1 Индикация на резервоара
- 2 Капак на резервоар
- 3 2 x 230 V~ контакти
- 4 Заземяваща клемма
- 5 Предпазителен разединител
- 6 Волтметър
- 7 Винт за наливане на масло
- 8 Винт за изпускане на масло
- 9 Фиксатор за недостига на масло
- 10 Превключвател за вкл/изключване
- 11 Лост на дроселна клапа
- 12 Пусково реверсивно устройство
- 13 Кран на резервоара

3. Употреба по предназначение

Уредът се използва в случаите, когато се предвижда работа по 230 V съоръжение с променливо напрежение. Съблюдавайте обезателно ограниченията в указанията за безопасност на труда. Целта на генератора е задвижването на електрически инструменти и токовото захранване на източници на осветление. При домакинските уреди проверете, моля, пригодността съгласно съответните данни на производителя. В случай на съмнение, попитайте оторизиран търговец на съответния уред.

Машината трябва да се използва само по предназначението ѝ. Всяка по-нататъшна извън това употреба не е по предназначение. За предизвикани от това щети или наранявания от всякакъв вид отговорност носи потребителят/обслужващото лице, а не производителят.

Моля, имайте предвид, че нашите уреди съгласно предназначението си не са произведени за промишлена, занаятчийска или индустриална употреба. Ние не поемаме отговорност, ако уредът се използва в промишлени, занаятчийски или индустриални предприятия, както и при равностойни дейности.

4. Технически данни

Генератор:	Синхрон
Вид защита:	IP 23
Постоянна мощност $P_{\text{нenn}}$ (S1):	2000 W
Максимална мощност P_{max} (S2 2 мин):	2200 W
Номинално напрежение $U_{\text{нenn}}$:	2 x 230 V~
Номинален ток $I_{\text{нenn}}$:	8,7 A
Честота $F_{\text{нenn}}$:	50 Hz
Изпълнение двигател на задвижващ механизъм:	4 тактов с въздушно охлаждане
Работен обем на цилиндър:	196 cm ³
Макс. Мощност:	3,74 kW/5 PS
Гориво:	Обикновен бензин безоловен
Обем на резервоара:	15 л
Моторно масло:	ок. 0,6 л (15W40)
Разход при 2/3 товар:	ок. 1,1 л/ч
Тегло:	37,5 кг
Ниво на звуково налягане L_{pA} :	71,6 децибела(A)

BG

Ниво на звукова мощност L_{WA} /колебливост K	
	94 децибела (A)/1,9 децибела (A)
Коефициент на мощността cos ϕ :	1
Вид защита:	IP 23
Клас според мощността:	G1
Температура макс:	40 °C
Макс. височина на монтаж (над нормалната нула):	1000 м
Запалителна свещ:	F6 RTC

Работен режим S1 (непрекъсната експлоатация)

Машината може продължително време да се използва с указаната мощност.

Работен режим S2 (краткотрайна експлоатация)

Машината може да се използва краткотрайно с указаната мощност (2 min).

5. Преди пускане в експлоатация

5.1 Електрическа безопасност:

- Електрически захранващи проводници и включени уреди трябва да бъдат в безупречно състояние.
- Трябва са се включват само уреди, чиито данни за напрежение съвпада с изходящото напрежение на електрогенератора.
- Никога не свързвайте електрогенератора с електрическата мрежа (контакта).
- Използвайте само защитно изолирани уреди.
- Дължините на проводниците към консуматора трябва да бъдат възможно най-къси.

5.2 Защита на околната среда

- Предавайте замърсените материали за поддръжка и горива в предвиден за това предавателен пункт.
- Подавайте опаковъчния материал, метал и пластмаси за рециклиране.

5.3 Заземяване

За отклоняване на статични натоварвания може да се направи заземяване на корпуса. За тази цел от една страна на извода за заземяване на генератора (фиг. 3/4) се свързва кабел към външна маса (напр. заземяващ прът) от друга.

6. Обслужване

Внимание! При първото пускане в експлоатация моторното масло (ок. 0,6 л) и горивото трябва да са наляти.

- Проверете нивото на горивото, евентуално добавете.
- Погрижете се за достатъчна вентилация на уреда.
- Уверете се, че запалителният кабел е закрепен към запалителната свещ.
- Преценете непосредственото обкръжение на електрогенератора.
- Разединете евентуално включен електрически уред от електрогенератора.

6.1 Стартиране на двигателя

- Отворете бензиновия кран (13); за тази цел завъртете крана надолу.
- Поставете включвателя/изключвателя (10) в положение "ON".
- Поставете лоста на смукача (11) в положение I \ I .
- Пуснете двигателя с реверсивния стартер (12); за тази цел силно опънете дръжката, ако моторът не е запалил, опънете още веднъж дръжката.
- Бутнете след пускането на мотора лоста на смукача (11) (след около 15-30 сек.) надясно.

Внимание!

При стартиране с реверсивен стартер може от внезапния отведен удар, причинен от потеглящия двигател, да се получи нараняване на ръцете. При стартиране носете защитни ръкавици.

6.2 Натоварване на електрическия генератор

- Включете уредите, които следва да се експлоатират в 230 V~ контакт (3)

Внимание: Тези контакти могат да се натоварват продължително (S1) с 2000 W и краткотрайно (S2) за макс. 2 минути с 2200 W.

- Електрогенераторът е предназначен за 230 V~ уреди с променливо напрежение.
- Не включвайте генератора в домакинската мрежа, това може да предизвика повреда на генератора или други електрически уреди в дома.

Указание: Някои електрически уреди (моторна резачка с тясна лента, бормашины и т.н.) могат да консумират повече електроенергия, ако са поставени при по-тежки условия.

6.3 Спиране на двигателя

- Преди да спрете електрогенератора, оставете го за кратко време да работи без натоварване, за да може агрегатът да се проохлади”.
- Поставете включвателя/изключвателя (10) в положение “STOP”.
- Затворете бензиновия кран.

Внимание! Електрическият генератор е оборудван с защита срещу претоварване.

Той изключва контактите (3). Чрез натискане на защитата срещу претоварване (5) контактите (3) могат отново да се пуснат в експлоатация.

Внимание! В случай, че настъпи такъв случай, то редуцирайте електрическата мощност, която вземате от електрогенератора, или отстранете включени дефектни уреди.

Внимание! Дефектни прекъсвачи, реагиращи при претоварване трябва да се сменят само посредством прекъсвачи, реагиращи при претоварване със същото конструиране със същите експлоатационни характеристики. За целта се обърнете към Вашата сервисна служба.

7. Почистване, поддръжка, съхранение на склад и поръчка на резервни части

Преди започване на всяко почистване и поддръжка изключете двигателя и изтеглете от свещта щекера на свещта.

Внимание: Веднага спрете уреда и се обърнете към Вашия сервис:

- При необичайни вибрации или шумове
- Ако двигателят изглежда претоварен или има нередовно запалване

7.1. Почистване

- Поддържайте защитните приспособления, въздушните прорези и корпуса на мотора незамърсени от прах и мръсотия, колкото е възможно. Почиствайте уреда с чиста кърпа или със сгъстен въздух под ниско налягане.
- Препоръчваме Ви, да почиствате уреда непосредствено след всяко използване.
- Почиствайте редовно уреда с влажна кърпа и малко течен сапун. Не използвайте почистващи или разтварящи средства; те биха могли да разядат пластмасовите

детайли на уреда. Внимавайте да не попада вода във вътрешността на уреда.

7.2 Въздушен филтър

Съблюдавайте за целта също и информацията, свързана с обслужването.

- Редовно почиствайте въздушния филтър, при необходимост подменяйте
- Отворете двете скоби (изобр. 5/A) и отстранете капака на въздушния филтър (изобр. 5/B)
- Извадете елементите на филтъра (изобр. 6/C)
- При почистване на елементите не трябва да се използват силни почистващи препарати или бензин.
- Почистете елементите чрез изтупване върху плоска повърхност. При силно замърсяване измийте със сапунена луга, след това изплакнете с бистра вода и ги оставете да се изсушат на чист въздух.
- Монтажът се извършва в обратната последователност.

7.3 Запалителна свещ (Фиг. 7)

Проверете след 10 работни часа за пръв път запалителната свещ за замърсявания и съответно я почистете с медна четка. След това преглеждайте свещта на всеки 50 работни часа.

- Изтеглете щепсела на запалителната свещ с въртене.
- Извадете свещта с приложения ключ за запалителни свещи.
- Сглобяването се извършва в обратната последователност.

7.4 Проверка смяната на масло, нивото на масло (преди всяка употреба)

Смяната на моторното масло би трябвало да се извърши при топъл в резултат на експлоатацията двигател.

- Използвайте само моторно масло (15W40)
- Поставете агрегата за ток върху подходяща подложка леко наклонен срещу винта за изпускане на маслото.
- Отвъртете винта на отвора за наливане на масло
- Отвъртете винта за изпускане на маслото и изпуснете топлото моторно масло в събирателен резервоар
- След изтичането на старото масло затегнете винта за изпускане на маслото и отново поставете агрегата за ток върху равна подложка.
- Напълнете машинно масло до горния маркер на щеката за измерване на маслото (ок. 0,6 л).
- **Внимание:** Не завивайте щеката за измерване

BG

нивото на маслото, а само я пъхнете до резбата.

- Отработеното старо масло трябва редовно да се предава за депониране.

7.5 Автоматика за спиране на маслото

Автоматиката за спиране на маслото се задейства, когато е налице твърде малко моторно масло. В този случай двигателят не може да се пусне или автоматично се изключва след кратък период от време. Пускане е възможно едва след напълване на моторно масло (вижте точка 7.4).

7.6 Поръчка на резервни части:

При поръчка на резервни части следва да бъдат указани следните данни;

- Тип на уреда
 - Артикулен номер на уреда
 - Идентификационен номер на уреда
 - Номер на необходимата резервна част
- Актуална информация и цени ще намерите на адрес: www-isc-gmbh.info

8. Екологосъобразно отстраняване и рециклиране

Уредът е в опаковка, за да се предотвратят щети при транспортирането. Тази опаковка представлява суровина и затова може да се използва повторно или да се върне към цикъла на обработка на суровините. Уредът и неговите части са съставени от различни материали, като например метал и пластмаси. Изхвърлете дефектните строителни части при особено опасните отпадъци. Осведомете се в специализирания магазин или в общинската администрация!

9. Отстраняване на смущения

Смущение	Причина	Мярка
Двигателят не може да се пусне	Задействана автоматика за спиране на маслото	Да се провери нивото на маслото, да се напълни моторно масло
	Покрита със сажди запалителна свещ	Да се почисти респ. смени запалителната свещ. Междуелектродно разстояние 0,6 мм
	Никакво гориво	Да се долее гориво/ да се провери крана на резервоара
Генераторът има твърде малко или няма напрежение	Дефектен регулатор или кондензатор	Да се занесе при специализиран търговец
	Задействан превключвател за защита срещу токово претоварване	Да се задейства превключвателят и да се намалят консуматорите
	Замърсен въздушен филтър	Да се почисти или смени филтъра

⚠ Προσοχή!

Κατά τη χρήση των συσκευών πρέπει να τηρούνται μερικές υποδείξεις ασφαλείας προς αποφυγή τραυματισμών ή ζημιών. Για το λόγο αυτό διαβάστε προσεκτικά την Οδηγία χρήσης / τις Υποδείξεις ασφαλείας. Φυλάξτε τις καλά για να τις έχετε ανά πάσα στιγμή στη διάθεσή σας. Εάν παραδώσετε τη συσκευή σε άλλα άτομα, δώστε μαζί και αυτές τις Υποδείξεις ασφαλείας. Δεν αναλαμβάνουμε καμία ευθύνη για ατυχήματα ή ζημιές που οφείλονται σε μη ακολουθήση αυτής της Οδηγίας και των Υποδείξεων ασφαλείας.

Εξήγηση των πινακίδων πάνω στη συσκευή (εικ. 9)

- 1. Προσοχή!** Διαβάστε την Οδηγία χρήσης.
- 2. Προσοχή!** Κουτά τμήματα. Κρατάτε απόσταση.
- 3. Προσοχή!** Σβήνετε τον κινητήρα όταν βάζετε βενζίνη.
- 4. Προσοχή!** Μη χρησιμοποιείτε σε μη αεριζόμενους χώρους.

1. Γενικές υποδείξεις ασφαλείας:

- Δεν επιτρέπεται να εκτελούνται μεταβολές στη συσκευή παραγωγής ρεύματος.
 - Για τη συντήρηση και ως εξαρτήματα να χρησιμοποιούνται μόνο γνήσια ανταλλακτικά.
 - Προσοχή: Κίνδυνος δηλητηρίασης, δεν επιτρέπεται η εισπνοή των καυσαερίων.
 - Κρατάτε τα παιδιά μακριά από τη συσκευή παραγωγής ρεύματος.
 - Προσοχή: Κίνδυνος εγκαυμάτων. Μην ακουμπάτε την εγκατάσταση καυσαερίων και το μηχάνημα μετάδοσης κίνησης.
 - Να χρησιμοποιείτε κατάλληλη ηχοπροστασία όταν βρίσκεστε κοντά στη συσκευή.
 - Προσοχή! Η βενζίνη και οι ατμοί της βενζίνης είναι εύφλεκτοι ή και εκρηκτικοί.
 - Απαγορεύεται η λειτουργία της συσκευής παραγωγής ρεύματος σε μη αεριζόμενους χώρους. Κατά τη λειτουργία σε καλά αεριζόμενους χώρους τα καυσαέρια να οδηγούνται με σωλήνα απευθείας προς τα έξω. Προσοχή: Και κατά τη λειτουργία με σωλήνα καυσαερίων δεν αποκλείεται η διαφυγή τοξικών καυσαερίων. Λόγω του κινδύνου πυρκαγιάς, ο σωλήνας καυσαερίων να μην τείνεται ποτέ κατά εύφλεκτων υλικών.
 - Κίνδυνος έκρηξης: Ποτέ μη χρησιμοποιείτε τη συσκευή παραγωγής ρεύματος σε χώρους με εύφλεκτες ύλες.
 - Δεν επιτρέπεται η τροποποίηση του από τον κατασκευαστή προρυθμισμένου αριθμού
- στροφών. Μπορούν να προξενηθούν βλάβες στις συσκευές παραγωγής ρεύματος ή στις με αυτές συνδεδεμένες συσκευές.
- Κατά τη διάρκεια της μεταφοράς να ασφαρίζετε η συσκευή παραγωγής ρεύματος για να μη κατακυλίσει ή να μη πέσει.
 - Να τοποθετείτε τη γεννήτρια τουλάχιστον 1 μέτρο μακριά από κτίρια ή συνδεδεμένες συσκευές.
 - Να τοποθετείτε τη συσκευή παραγωγής ρεύματος σε ασφαλή, επίπεδη θέση. Απαγορεύεται η περιστροφή της ή η κλίση της ή και η αλλαγή της θέσης της κατά τη διάρκεια της λειτουργίας.
 - Πάντα να σβήνετε τον κινητήρα κατά τη μεταφορά ή την πλήρωση με βενζίνη.
 - Προσέξτε όταν βάζετε βενζίνη να μη πέσει καύσιμο στον κινητήρα ή στην εξάτμιση.
 - Ποτέ μη λειτουργείτε τη συσκευή παραγωγής ρεύματος έξω όταν βρέχει ή όταν χιονίζει.
 - Ποτέ μη πιάνετε τη συσκευή παραγωγής ρεύματος με υγρά χέρια.
 - Προστατευείτε από ηλεκτρικούς κινδύνους. Στο ύπαιθρο να χρησιμοποιείτε μόνο για το σκοπό αυτό προοριζόμενα και ανάλογα χαρακτηρισισόμενα καλώδια (H07RN..).
 - Σε περίπτωση χρήσης μπαλαντέζας το ανώτατο μήκος τους για 1,5m² να μην υπερβαίνει τα 50m, και για 2,5m² να μην υπερβαίνει τα 100 μέτρα.
 - Να μην γίνονται μεταβολές στις ρυθμίσεις του κινητήρα και της γεννήτριας.
 - Εργασίες επισκευών και ρυθμίσεων επιτρέπεται να εκτελούνται μόνο από αναγνωρισμένο ειδικευμένο προσωπικό.
 - Μην γεμίζετε καύσιμα και μην αδειάζετε καύσιμα κοντά σε ανοικτό φως, φωτιά και σπινθήρες. Μην καπνίζετε!
 - Μην αγγίζετε τα μηχανικά κινούμενα ή πολύ ζεστά εξαρτήματα. Μην αφαιρείτε προστατευτικά καλύμματα.
 - Οι συσκευές δεν επιτρέπεται να εκίθενται σε υγρασία ή σκόνη. Επιτρεπτή θερμοκρασία περιβάλλοντος -10 έως +40AC, ανώτατο υψόμετρο 1000 μ., σχετ. υγρασία αέρα 90% (μη συμπυκνούμενη)
 - Η γεννήτρια λειτουργεί μέσω κινητήρα καύσης που παράγει θερμότητα στην περιοχή της εξάτμισης (στην αντίθετη πλευρά από τις πρίζες) και στην περιοχή της εξαγωγής του ατμού. Να αποφεύγετε το να βρίσκεστε κοντά στα σημεία αυτά λόγω του κινδύνου δερματικών εγκαυμάτων.
 - Οι τιμές που αναφέρονται στα τεχνικά στοιχεία ως στάθμη ηχητικής ισχύος (LWA) και στάθμη ακουστικής πίεσης (LWM) αποτελούν στάθμη

εκπομπής και δεν είναι οπωσδήποτε οι απόλυτα σωστές τιμές για το χώρο εργασίας. Επειδή υπάρχει συνάρτηση μεταξύ των τιμών εκπομπής και της εισροής ρύπων, δεν είναι δυνατόν να ληφθεί υπόψη η τιμή αυτή για τη διαπίστωση ενδεχόμενων απαιτούμενων πρόσθετων μέτρων προστασίας. Οι συντελεστές επιρροής επί της κυριαρχούσας στάθμης ρύπων για τον εργαζόμενο, συμπεριλαμβάνουν τις ιδιότητες του χώρου εργασίας, άλλες πηγές θορύβου κλπ. όπως π.χ. τον αριθμό των μηχανών και άλλων γειτονικών διαδικασιών και το χρονικό διάστημα, κατά το οποίο ο χειριστής εκτίθεται στην εισροή ρύπων. Επίσης η επιτρεπτή στάθμη ρύπων μπορεί να διαφέρει από χώρα σε χώρα. Παρ' όλα αυτά θα προσφέρει η πληροφορία αυτή στον χρήστη της μηχανής τη δυνατότητα καλύτερης αξιολόγησης των κινδύνων.

- Μη χρησιμοποιείτε ελαττωματικά ηλεκτρικά βοηθητικά μέσα λειτουργίας (ούτε και καλώδια επέκτασης/μπαλαντέζες και συνδέσεις)

⚠ ΠΡΟΣΟΧΗ!

Διαβάστε όλες τις Υποδείξεις ασφαλείας και τις Οδηγίες.

Εάν δεν ακολουθήσετε τις Υποδείξεις ασφαλείας και τις Οδηγίες δεν αποκλείονται ηλεκτροπληξία, πυρκαγιά και/ή σοβαροί τραυματισμοί.

Φυλάξτε προσεκτικά όλες τις Υποδείξεις ασφαλείας και τις Οδηγίες για το μέλλον.

2. Περιγραφή της συσκευής (εικ. 1-4)

- 1 Ένδειξη ντεπόζιτου
- 2 Καπάκι ντεπόζιτου
- 3 2 x 230 V~ πρίζες
- 4 Σύνδεση γείωσης
- 5 Διακόπτης ασφαλείας
- 6 Βολτόμετρο
- 7 Βίδα πλήρωσης λαδιού
- 8 Βίδα εκκένωσης λαδιού
- 9 Ασφάλεια έλλειψης λαδιού
- 10 Διακόπτης ενεργοποίησης/απενεργοποίησης
- 11 Μοχλός τσοκ
- 12 Σύστημα σχοινιού εκκίνησης
- 13 Βαλβίδα βενζίνης

3. Σωστή χρήση, ανταποκρινόμενη στον προορισμό της συσκευής

Η συσκευή είναι κατάλληλη για χρήσεις που προβλέπουν λειτουργία σε πηγή εναλλασσόμενου ρεύματος 230 V. Πρέπει οπωσδήποτε να προσέξετε τους περιορισμούς στις υποδείξεις ασφαλείας. Στόχος της γεννήτριας είναι η μετάδοση κίνησης ηλεκτρικών εργαλείων και η τροφοδότηση ρεύματος σε φωτιστικά. Στις οικιακές συσκευές παρακαλούμε να ελέγξετε την καταλληλότητα με βάση τα στοιχεία του κατασκευαστή. Σε περίπτωση αμφιβολιών παρακαλούμε να ρωτήσετε τον αναγνωρισμένο αντιπρόσωπο της εκάστοτε συσκευής σας.

Η μηχανή επιτρέπεται να χρησιμοποιηθεί μόνο για τον σκοπό για τον οποίο προορίζεται. Κάθε πέραν τούτου χρήση δεν ανταποκρίνεται στο σκοπό για τον οποίο προορίζεται. Για βλάβες που οφείλονται σε παρόμοια χρήση ή για τραυματισμούς παντός είδους ευθύνεται ο χρήστης/χειριστής και όχι ο κατασκευαστής.

Παρακαλούμε να προσέξετε πως οι συσκευές μας δεν προορίζονται και δεν έχουν κατασκευαστεί για επαγγελματική, βιοτεχνική ή βιομηχανική χρήση. Δεν αναλαμβάνουμε εγγύηση σε περίπτωση κατά την οποία η συσκευή χρησιμοποιήθηκε σε συνεργεία, βιοτεχνίες ή στη βιομηχανία ή σε εργασίες παρόμοιες με αυτές.

4. Τεχνικά χαρακτηριστικά

Γεννήτρια:	σύγχρονη
Είδος προστασίας:	IP23
Διαρκής ισχύς (S1):	2000 W
Μέγιστη ισχύς (S2 2 min):	2200 W
Ονομαστική τάση:	2 x 230V~
Ονομαστικό ρεύμα:	8,7 A
Συχνότητα:	50 Hz
Είδος κατασκευής Κινητήρια μηχανή:	τετράχρονος, υδρόψυκτος
Κυβισμός:	196 cm ³
Μάξιμουμ Ισχύς:	3,74 kW / 5 PS
Καύσιμο:	αμόλυβδη βενζίνη
Χωρητικότητα ντεπόζιτου:	15 l
Λάδι κινητήρα:	περ. 0,6 l (15W40)
Κατανάλωση σε 2/3 φορτίου:	περ. 1,1 l/h
Βάρος:	37,5 kg

GR

Στάθμη ηχητικής πίεσης L_{pA} :	71,6 dB(A)
Στάθμη ακουστικής ισχύος L_{WA} /αβεβαιότητα K	94 dB (A)/1,9 dB(A)
Συντελεστής ισχύος $\cos \varphi$:	1
Είδος προστασίας:	IP23
Κλάση ισχύος:	G1
Μέγιστη θερμοκρασία:	40°C
Μάξιμουμ Ύψος τοποθέτησης (υψόμετρο):	1000 m
Μπουζί:	F6 RTC

Είδος λειτουργίας S1 (συνεχής λειτουργία)

Η μηχανή μπορεί να λειτουργήσει αδιάκοπα με την αναφερόμενη ισχύ.

Είδος λειτουργίας S2 (σύντομο διάστημα λειτουργίας)

Η μηχανή μπορεί να λειτουργήσει με τη αναφερόμενη ισχύ για σύντομο χρονικό διάστημα (2 min).

5. Πριν τη θέση σε λειτουργία**5.1 Ηλεκτρική ασφάλεια:**

- Τα ηλεκτρικά καλώδια και οι συνδεδεμένες συσκευές να είναι σε ά"οχη κατάσταση.
- Επιτρέπεται μόνο η σύνδεση συσκευών, των οποίων η τάση ανταποκρίνεται στην τάση εξόδου της συσκευής παραγωγής ρεύματος.
- Ποτέ μη συνδέετε τη συσκευή παραγωγής ρεύματος με το ρεύμα του δικτύου (πρίζα).
- Το μήκος των καλωδίων μέχρι τον καταναλωτή να είναι όσο πιο κοντό γίνεται.

5.2 Προστασία του περιβάλλοντος

- Να παραδίδετε τα λερωμένα υλικά των εργασιών συντήρησης και τα υλικά λειτουργίας σε για το σκοπό αυτό προβλεπόμενο χώρο συγκέντρωσης παρόμοιων υλικών.
- Να διαθέτετε προς ανακύκλωση τα υλικά συσκευασίας, μέταλλα και πλαστικά.

5.3 Γείωση

Για την απαγωγή στατικού ηλεκτρισμού επιτρέπεται η γείωση του περιβλήματος. Για το σκοπό αυτό συνδέστε ένα καλώδιο στη μία πλευρά με τη σύνδεση γείωσης της γεννήτριας (εικ. 3/4) και στην άλλη πλευρά με εξωτερική μάζα (π. χ. με γείωση στη γή).

6. Χειρισμός

Προσοχή! Κατά την πρώτη θέση σε λειτουργία πρέπει να γεμίσετε λάδι κινητήρα (περ. 0,6 λίτρα) και καύσιμο.

- Ελέγξτε τη στάθμη του καυσίμου, ενδεχομένως συμπληρώστε
- Φροντίστε για ικανοποιητικό αερισμό της συσκευής
- Βεβαιωθείτε πως το καλώδιο ανάφλεξης είναι στερεωμένο στο μπουζί
- Ελέγξτε το άμεσο περιβάλλον της συσκευής παραγωγής ρεύματος
- Αποσυνδέστε από τη συσκευή παραγωγής ηλεκτρικού ρεύματος ενδομένως συνδεδεμένες συσκευές

6.1 Εκκίνηση του κινητήρα

- Ανοίξτε τη βαλβίδα βενζίνης (13). Για το σκοπό αυτό στρίψτε τη βαλβίδα προς τα κάτω
- Φέρτε το διακόπτη άναμμα/σβήσιμο (10) με κλειδί στη θέση ON
- Φέρτε το τσοκ (11) στη θέση IØI
- Εκκινήστε τον κινητήρα με το διακόπτη παλινδρόμησης (12). Για το σκοπό αυτό τραβήξτε δυνατά τη χειρολαβή. Εάν δεν εκκινηθεί ο κινητήρας, επαναλάβετε το τράβηγμα της λαβής.
- Σπρώξτε μετά την εκκίνηση του κινητήρα το τσοκ (11) προς τα πίσω.

Προσοχή!

Κατά την εκκίνηση με το κορδόνι μπορεί να προκληθεί δυνατή αντίκρουση, από τον εκκινούμενο κινητήρα και να προκληθούν έτσι τραυματισμοί στο χέρι. Κατά την εκκίνηση να φοράτε πάντα προστατευτικά γάντια.

6.2 Φόρτωση της γεννήτριας

- Συνδέστε τις συσκευές στις πρίζες 230 V~ (3)

Προσοχή: Για αυτές τις πρίζες επιτρέπεται συνεχές φορτίο (S1) 2000 W και για περιορισμένο χρονικό διάστημα (S2) 2200 W μάξιμουμ επί 2 λεπτά.

- Ο παραγωγός ρεύματος είναι κατάλληλος για συσκευές εναλλασσόμενης τάσης για 230V ~.
- Μη συνδέετε τη γεννήτρια στο οικιακό κύκλωμα. Έτσι αποφεύγετε ενδεχόμενη βλάβη της γεννήτριας ή άλλων ηλεκτρικών συσκευών στο σπίτι.

Υπόδειξη: Μερικές ηλεκτρικές συσκευές (πριόνια, τρυπάνια κλπ.) μπορεί να έχουν μεγαλύτερη κατανάλωση ρεύματος, σε περίπτωση δυσχερών συνθηκών λειτουργίας.

6.3 Σβήσιμο του κινητήρα

- Αφήστε τον απραγωγό ρεύματος να λειτουργήσει για σύντομο διάστημα χωρίς φορτίο, προτού τον σβήσετε, έτσι ώστε να κρυσώσει ο μηχανισμός.
- Με το κλειδί φέρτε το διακόπτη για άναμμα/σβήσιμο (10) στη θέση OFF
- Κλείστε τη βαλβίδα βενζίνης.

Προσοχή! Η συσκευή είναι εξοπλισμένη με σύστημα προστασίας από υπερφόρτωση.

Το σύστημα αυτό απενεργοποιεί τις πρίζες (3). Με πίεσης του συστήματος προστασίας από υπερφόρτωση (5) μπορούν να επαναλειτουργήσουν οι πρίζες (3).

Προσοχή! Σε τέτοια περίπτωση να μειώσετε την παροχή ηλεκτρικής ισχύος που αφαιρείτε από τη γεννήτρια ή να απομακρύνετε τις όχι σωστά συνδεδεμένες συσκευές.

Προσοχή! Οι ελαττωματικοί διακόπτες προστασίας από υπερφόρτωση επιτρέπεται να αντικατασταθούν μόνο από διακόπτες με τα ίδια στοιχεία ισχύος. Σε περίπτωση αποριών να αποτανθείτε προς το τμήμα εξυπηρέτησης.

7. Καθαρισμός, συντήρηση, αποθήκευση και παραγγελία ανταλλακτικών

Πριν από όλες τις εργασίες καθαρισμού και συντήρησης να σβήνετε τον κινητήρα και να βγάζετε το βύσμα του μπουζί από το μπουζί.

Προσοχή: Σβήστε αμέσως τη συσκευή και αποτανθείτε προς το Συνεργείο Σέρβις στις ακόλουθες περιπτώσεις:

- Σε περίπτωση ασυνήθιστων ταλαντώσεων ή θορύβων
- Σε περίπτωση υπερφόρτωσης του κινητήρα ή αστοχίας έναυσης

7.1 Καθαρισμός

- Να τηρείτε τα συστήματα ασφαλείας, τις σχισμές αερισμού και το περίβλημα του κινητήρα όσο πιο καθαρά από σκόνη γίνεται. Σκουπίστε τη συσκευή με καθαρό πανί ή φυσήξτε τη με πεπιεσμένο αέρα σε χαμηλή

πίεση.

- Σας συνιστούμε να καθαρίζετε τη συσκευή μετά από κάθε χρήση.
- Να καθαρίζετε τη συσκευή μτακτικά με ένα υγρό πανί και λίγο μαλακό σαπούνι. Μη χρησιμοποιείτε καθαριστικά ή διαλύτες, διότι έτσι δεν αποκλείεται η διάβρωση της συσκευής. Να προσέχετε να μην εισέλθει νερό στο εσωτερικό της συσκευής.

7.2 Φίλτρο αέρα

Προσέξτε τις πληροφορίες σέρβις.

- Να καθαρίζετε τακτικά το φίλτρο του αέρα, εάν χρειαστεί να το αντικαταστήσετε.
- Ανοίξτε και τους δύο συνδετήρες (εικ. 5/A) και αφαιρέστε το καπάκι του φίλτρου του αέρα (εικ. 5/B).
- Αφαιρέστε τα στοιχεία του φίλτρου (εικ. 6/C).
- Για τον καθαρισμό των στοιχείων δεν επιτρέπεται να χρησιμοποιηθούν διαβρωτικά καθαριστικά ή βενζίνη.
- Καθαρίστε τα στοιχεία με ελαφρό κτύπημα σε επίπεδη επιφάνεια. Σε περίπτωση επίμονων ακαθαρσιών να πλυθούν με σαπουνόνερο, κατόπιν να ξεπλυθούν με καθαρό νερό και να τα αφήσετε να στεγνώσουν στον αέρα.
- Η συναρμολόγηση εκτελείται στην αντίστροφη σειρά.

7.3 Μπουζί (εικ. 7)

Ελέγξτε το μπουζί για πρώτη φορά μετά από 10 ώρες λειτουργίας, για ενδεχόμενες ακαθαρσίες, και καθαρίστε την ενδεχομένως με συρματόβουρτσα χαλκού.. Από εκεί και πέρα χρειάζεται συντήρηση κάθε 50 ώρες λειτουργίας.

- Τραβήξτε το φινι του μπουζί με περιστροφική κίνηση.
- Απομακρύντε το μπουζί με το επισυναπτόμενο κλειδί για μπουζί.
- Η επανασυναρμολόγηση γίνεται στην αντίστροφη σειρά.

7.4 Αλλαγή λαδιού, έλεγχος στάθμης λαδιού (πριν από κάθε χρήση)

Η αλλαγή του λαδιού του κινητήρα να εκτελείται σε θερμό κινητήρα.

- Να χρησιμοποιείτε μόνο λάδι για κινητήρες (15W40)
- Τοποθετήστε τη γεννήτρια σε κατάλληλη επιφάνεια, ελαφριά λοξά προς τη βίδα εκκένωσης λαδιού.
- Ανοίξτε τη βίδα πλήρωσης λαδιού
- Ανοίξτε τη βίδα εκκένωσης λαδιού και εκκενώστε το θερμό λάδι σε δοχείο περισυλλογής.

GR

- Αφού εκκενωθεί το μεταχειρισμένο λάδι, κλείστε τη βίδα εκκένωσης λαδιού και επαναστήστε τη γεννήτρια στα ίσια.
- Γεμίστε λάδι κινητήρα μέχρι το επάνω σημάδι της ράβδου μέτρησης λαδιού (περ. 0,6 l).
- Προσοχή: Μη βιδώσετε τη ράβδο ελέγχου της στάθμης του λαδιού, αλλά βάλτε την μέσα μέχρι το σπείρωμα.
- Το μεταχειρισμένο λάδι πρέπει να διατεθεί στα απορρίμματα σύμφωνα με τις ισχύουσες διατάξεις.

7.5 Αυτόματο σύστημα απενεργοποίησης σε χαμηλή στάθμη λαδιού

Το αυτόματο σύστημα απενεργοποίησης ενεργοποιείται σε περίπτωση χαμηλής στάθμης λαδιού στον κινητήρα. Στις περιπτώσεις αυτές δεν μπορεί να εκκινηθεί ο κινητήρας ή σβήνει μετά από σύντομο χρονικό διάστημα. Η εκκίνηση του κινητήρα είναι δυνατή μόνο αφού γεμιστεί πάλι λάδι (βλέπε εδάφιο 7.4).

7.6 Παραγγελία ανταλλακτικών

Όταν παραγγέλλετε ανταλλακτικά να μη ξεχάσετε να αναφέρετε τα εξής στοιχεία:

- Τύπος συσκευής
- Αριθμός είδους της συσκευής
- Χαρακτηριστικός αριθμός (Ident Nr.) της συσκευής
- Αριθμός του ανταλλακτικού

Για ισχύουσες τιμές και πληροφορίες
www.isc-gmbh.info

8. Διάθεση στα απορρίμματα και ανακύκλωση

Προς αποφυγή ζημιών κατά τη μεταφορά η συσκευή βρίσκεται σε μία συσκευασία. Η συσκευασία αυτή είναι πρώτη ύλη, μπορεί δηλαδή να επαναμεταχειριστεί ή να ανακυκλωθεί. Ο συμπιεστής και τα εξαρτήματά του αποτελούνται από διαφορετικά υλικά, όπως π.χ. από μέταλλα και πλαστικά. Παρακαλούμε να διαθέτετε τα ελαττωματικά εξαρτήματα στα ειδικά και προβληματικά απορρίμματα. Εάν έχετε απορίες, ρωτήστε στο ειδικό σας κατάστημα ή στη διοίκηση του Δήμου σας.

9. Βλάβες και η αποκατάστασή τους

Βλάβες και η αποκατάστασή τους	Αιτία	Αποκατάσταση
Δεν παίρνει μπροστά ο κινητήρας	Αποκρίνεται το σύστημα απενεργοποίησης σε χαμηλή στάθμη λαδιού Καπνισμένο μπουζί δεν υπάρχει καύσιμο	Έλεγχος στάθμης λαδιού, γεμίστε λάδι κινητήρα Καθαρισμός του μπουζί, ή αντικατάστασή του. Απόσταση ηλεκτροδίων 0,6mm Συμπληρώστε καύσιμο / να ελεγχθεί η βαλβίδα βενζίνης
Η γεννήτρια έχει χαμηλή ή καθόλου τάση	Ελαττωματικός ρυθμιστής ή συμπυκνωτής Αποκρίθηκε ο διακόπτης ασφαλείας Ακάθαρτο φίλτρο αέρα	Συμβουλευθείτε ειδικό κατάστημα Πιέστε το διακόπτη και μειώστε τους καταναλωτές Καθαρίστε ή αντικαταστήστε το

TR**⚠ Dikkat!**

Aletlerin kullanılmasında yaralanmaları ve hasarları önlemek için bazı iş güvenliği kurallarına riayet edilecektir. Bu nedenle bu Kullanma Talimatını dikkatlice okuyunuz. Bu bilgilerin her zaman elinizin altında olması için Kullanma Talimatını iyi bir yerde saklayın. Aletleri başka kimselere vereceğinizde bu Kullanma Talimatını da alet ile birlikte verin. Kullanma Talimatı ve güvenlik uyarılarına riayet edilmemesinden kaynaklanan iş kazaları veya hasarlardan firmamız sorumlu değildir.

Jeneratör üzerindeki uyarı etiketlerinin açıklaması (Şekil 9)

1. **Dikkat!** Kullanma talimatını okuyun.
2. **Dikkat!** Kızgın parçalar. Uzak durun.
3. **Dikkat!** Yakıt dolm işleminde motoru durdurun.
4. **Dikkat!** Jeneratörü havalandırma bulunmayan mekanlarda çalıştırmayın.

1. Genel Güvenlik Uyarıları:

- Jeneratör üzerinde herhangi bir değişiklik yapılması yasaktır.
- Bakım ve aksesuar parçalarının takılmasında sadece orijinal parça kullanılacaktır.
- Dikkat: Zehirlenme tehlikesi, egzost gazlarının teneffüs edilmesi yasaktır.
- Çocukları jeneratörden uzak tutunuz
- Dikkat: Yanma tehlikesi, egzost düzeni ve motora temas etmeyin
- Jeneratörün yakınında durduğunuzda uygun bir kulaklık takın.
- Dikkat: Benzin ve benzin gazları kolay alev alır ve/veya patlar.
- Jeneratörü kesinlikle havalandırması bulunmayan mekanların içinde çalıştırmayın. Jeneratörün iyi havalandırılmış mekanlarda çalıştırılmasında egzost gazları bir hortum yardımıyla açık havaya sevk edilecektir. Dikkat: Egzost gazlarının hortum yardımıyla açık havaya sevk edilmesinde de zehirli gazlar mekan içine sızabilir. Yangın tehlikesi nedeniyle egzost hortumu kesinlikle yanıcı maddelerin üzerine yönlendirilmemelidir.
- İnfilak tehlikesi: Jeneratörü kesinlikle yanıcı maddelerin bulunduğu mekanlar içinde çalıştırmayın.
- Üretici firma tarafından yapılmış olan devir ayarının değiştirilmesi yasaktır. Aksi takdirde jeneratör veya bağlanmış olan cihazlar hasar görebilir.
- Transport esnasında jeneratör kaymaya ve devrilmeye karşı emniyet altına alınmalıdır.
- Jeneratörü binalardan veya bağlı olan aletlerden en az 1 metre uzakta kurun.
- Jeneratör güvenli ve düz bir zemin üzerine koyulacaktır. Jeneratör çalışırken döndürmek, devirmek veya yer değiştirmek yasaktır.
- Transport ve yakıt doldurma işlemi esnasında motoru daima durdurun.
- Yakıt doldurma işleminde motor veya egzost üzerine yakıt dökülmemesine dikkat edin.
- Jeneratörü kesinlikle yağmurda veya kar yağışı altında çalıştırmayın.
- Jeneratöre kesinlikle ıslak ellerinizle dokunmayın
- Elektrik çarpmasına karşı kendinizi koruyun. Açık havada çalışırken yalnızca uygun ve ilgili şekilde işaretlenmiş olan uzatma kablosu kullanın (H07RN..).
- Uzatma kablosu kullanıldığında kablo kesiti 1,5 mm² olduğunda toplam kablo uzunluğu 50 metreyi ve kablo kesiti 2,5 mm² olduğunda ise toplam kablo uzunluğu 100 metreyi aşmamalıdır.
- Motor ve jeneratör ayarlarında herhangi bir değişiklik yapılması yasaktır.
- Tamir ve ayar çalışmaları yalnızca uzman personel tarafından yapılacaktır.
- Açık ışık, ateş veya kıvılcım oluşan yerlerde yakıt dolumu veya yakıt deposunun boşatılması yasaktır. Yakıt dolumu esnasında sigara içmek yasaktır!
- Hatretet eden mekanik parçalara veya jeneratörün kızgın parçalarına dokunmayın. Koruma kapaklarını sökmeyin.
- Cihazların rutubet veya toza maruz bırakılması yasaktır. Azami ortam sıcaklığı -10 ile 140° arası, max. rakım 1000 m, bağıl hava nemi: Ş 90 (yoğuşmayan)
- Jeneratör içten yanmalı bir benzin motoru ile çalıştırılır. Bu benzin motorunun egzost bölümü (prizin bulunduğu yerin karşı tarafı) ve egzost borusu çıkışı kızgındır. Yanma tehlikesi bulunduğundan bu bölümlere temas etmekten kaçının.
- Teknik özellikler bölümünde açıklanan ses güç seviyesi (LWA) ve ses basınç seviyesi (LWM) değerleri emisyon rakamlarını gösterir ve bu değerler mutlaka güvenli bir çalışma seviyesi olarak görülmemelidir. Emisyon ve emisyon seviyesi arasında bir bağlantının olması nedeniyle bu değerler, alınacak ek tedbirler ve iş güvenliği önlemlerinin belirlenmesinde tam güvenli şekilde geçerli olmayabilir. Çalışanın güncel emisyon seviyesine çalışılan mekanın özelliği, diğer gürültü kaynakları, ve örneğin yakınında bulunan makine sayısı ve sürmekte olan prosesler, ve çalışanın gürültüye maruz kalma süresi gibi faktörler de etki eder. Ayrıca azami emisyon seviyesi ülkeden ülkeye farklılık

gösterebilir. Buna rağmen bu bilgiler makineyi kullanan kişiye, risk ve tehlikeleri daha iyi değerlendirebilmesi için faydalı lur ve olanak tanır.

- Arızalı işletme malzemelerini (uzatma kablosu ve fişli bağlantılar da dahil olmak üzere) kullanmayın.

⚠ UYARI!

Tüm güvenlik bilgileri ve talimatları okuyunuz.

Güvenlik bilgileri ve talimatlarda belirtilen direktiflere aykırı hareket edilmesi sonucunda elektrik çarpması, yangın ve/veya ağır yaralanmalar meydana gelebilir.

Gelecekte kullanmak üzere tüm güvenlik bilgileri ve talimatları saklayın.

2. Alet Açıklaması (Şekil 1-4)

- 1 Yakıt göstergesi
- 2 Yakıt deposu kapağı
- 3 2 x 230 V~ Priz
- 4 Topraklama bağlantısı
- 5 Emniyet şalteri
- 6 Voltmetre
- 7 Yağ dolum civatası
- 8 Yağ boşaltma civatası
- 9 Yağ eksik emniyeti
- 10 Açık/Kapalı şalteri
- 11 Choke (jikle) kolu
- 12 Çalıştırma ipi tertibatı
- 13 Benzin vanası

3. Kullanım Amacına Uygun Kullanım

Jeneratör, 230 V alternatif akım kaynağına bağlanacak elektrikli aletleri çalıştırmaya uygun bir alettir. Güvenlik uyarıları bölümünde açıklanan kısıtlamaları dikkate alınız. Jeneratör, elektrikli aletleri çalıştırma ve aydınlatma sistemlerini çalıştırmaya için uygundur.

Ev aletlerinin çalıştırılmasında jeneratörün uygun olup olmadığını ilgili aletin üretici bilgilerine göre kontrol edin. Bu konuda şüphenez olduğunda ilgili aletin yetkili temsilcisine başvurun.

Makine yalnızca kullanım amacına göre kullanılacaktır. Kullanım amacının dışındaki tüm kullanımlar makinenin kullanılması için uygun değildir. Bu tür kullanım amacı dışındaki kullanımlardan kaynaklanan hasar ve yaralanmalarda, yalnızca kullanıcı/işletici sorumlu olup üretici firma sorumlu tutulamaz.

Lütfen cihazlarımızın ticari, zanaatkarlar veya endüstriyel kullanım için uygun olmadığını ve bu

kullanımlar için tasarlanmadığını dikkate alın. Aletin ticari, zanaatkarlar veya endüstriyel veya benzer kullanımlarda kullanılmasından kaynaklanan hasarlar garanti kapsamına dahil değildir.

4. Teknik özellikler

Jeneratör:	Senkron
Koruma türü:	IP23
Sürekli güç P_{nenn} (S1):	2000 W
Maksimal güç P_{max} (S2 2 min):	2200 W
Anma gerilimi U_{nenn} :	2 x 230V~
Anma akımı I_{nenn} :	8,7 A
Frekans F_{nenn} :	50 Hz
Tahrik motoru yapı türü:	4 zamanlı, hava soğutmalı
Silindir hacmi:	196 cm ³
Max. güç:	3,74 kW / 5 PS
Yakıt:	benzin
Depo kapasitesi:	15 lt.
Motor yağı:	yakl. 0,6 lt. (15W40)
2/3 yükde yakıt tüketimi:	yakl. 1,1 lt./saat
Ağırlık:	37,5 kg
Ses basınç seviyesi L_{pA} :	71,6 dB(A)
Ses güç seviyesi L_{WA} /Belirsizlik K:	94 dB (A)/1,9 dB(A)
Güç faktörü $\cos \phi$:	1
Koruma türü:	IP23
Güç sınıfı:	G1
Sıcaklık max:	40°C
Max. kurma rakımı (üNN):	1000 m
Buji:	F6 RTC

İşletme türü S1 (Sürekli çalışma)

Makine belirtilmiş olan güç değeri ile sürekli olarak çalıştırılabilir.

İşletme türü S2 (Kısa süreli çalışma)

Makinenin belirtilmiş olan güç değerinde sadece kısa süre ile çalıştırılmasına izin verilmiştir (2 dakika).

5. Çalıştırmadan Önce

5.1 Elektrik Güvenliği

- Elektrik kabloları ve bağlanmış olan elektrikli cihazlar mükemmel durumda olmalıdır.
- Jeneratöre sadece voltaj değeri jeneratörün çıkış voltajına uygun olan cihazlar bağlanacaktır.
- Jeneratörü kesinlikle mevcut elektrik şebekesine (prize) bağlamayınız.
- Sadece koruma izolasyonlu cihazlar kullanın
- Sigorta otomatları jeneratöre göre ayarlanmıştır ve yerlerine muadillerinin takılması yasaktır.

5.2 Çevre Koruma

- Kirlenmiş bakım malzemesi ve işletme malzemeleri sadece öngörülen toplama merkezlerine verilerek atılacaktır.
- Ambalaj malzemesi, metal ve plastik atıklar değerlendirilmek üzere geri kazanım sistemlerine verilecektir.

5.3 Topraklama

Statik yüklenmenin defedilmesi için gövde topraklanabilir. Bunun için kablunun bir ucunu jeneratörün topraklama bağlantısına (Şekil 3/4) ve diğer ucunu da harici bir şaseye (örneğin topraklama çubuğu) bağlayınız.

6. Kullanım

Dikkat! Jeneratörü ilk defa çalıştırmadan önce motor yağı (yakl. 0,6 l) ve yakıt doldurun.

- Yakıt seviyesini kontrol edin, gerektiğinde seviyeyi tamamlayın
- Jeneratörün bulunduğu yerin yeterli havalandırılmasını sağlayın
- Buji kablosunun bujiye sağlam bir şekilde takılı olup olmadığını kontrol edin
- Jeneratörün bulunduğu çevreyi kontrol edin
- Jeneratöre önceden bağlanmış olan bir elektrikli aleti çıkarın

6.1 Motoru Çalıştırma

- Benzin vanasını (13) açın; bunun için vanayı aşağıya döndürün
- Açık/Kapalı şalterini (10) "1" nolu pozisyona getirin
- Choke (jikle) kolunu (11) I|I pozisyonuna getirin.
- Motoru çalışma ipi (12) ile çalıştırın; bunun için ipin sapından kuvvetlice çekin, motor çalışmadığında ipi tekrar çekin
- Motoru çalıştırdıktan sonra Choke (jikle) kolunu (11) tekrar sağ pozisyona getirin

Dikkat!

Jeneratörü çalışma ipi ile çalıştırırken motorun çalışmaya başlamasından kaynaklanan bir geri tepme nedeniyle eliniz yaralanabilir. Bu nedenle motoru çalışma işleminde uygun bir iş eldiveni takın.

6.2 Jeneratöre yüklenme

- Çalıştırılacak olan elektrikli aleti 230V~ prize (3) takın

Dikkat: Bu prize sürekli işletmede (S1) 2000W ve kısa süreli işletmede (S2) max. 2 dakika 2200W güç ile yüklenmesine izin verilmiştir.

- Jeneratör sadece alternatif akım ile çalışan elektrikli aletler için uygundur
- Jeneratörü evin elektrik şebekesine bağlamayınız, aksi takdirde jeneratör veya evdeki diğer elektrikli aletler zarar görebilir.

Uyarı: Elektrikli el aletlerinin (motorlu dekupaj testeresi, matkap vs.) cereyan sarfiyatı zor çalışma şartlarında çalıştırıldığında, tip etiketinde belirtilen cereyan sarfiyatından daha yüksektir.

6.3 Motoru Durdurma

- Jeneratörü durdurmadan önce soğumasını sağlamak için kısa bir süre yük altında olmadan çalıştırın.
- Açık/Kapalı şalterini (10) „0“ pozisyonuna getirin
- Benzin vanasını kapatın

Dikkat! Jeneratör aşırı yük koruma tertibatı ile donatılmıştır.

Bu tertibat prizleri (3) devreden çıkarır. Aşırı yük koruma tertibatına (5) tekrar bastığınızda prizler (3) tekrar devreye girecektir.

Dikkat! Aşırı yük koruma tertibatı devreye girdiğinde jeneratörden çektiğiniz gücü azaltın veya bağlı olan arızalı aletlerin fişini prizden çıkarın.

Dikkat! Arızalı aşırı yük koruma şalterinin yerine sadece aynı güç değerine sahip şalter takılacaktır. Bu konuda ayrıntılı bilgi edinmek için Müşteri Hizmetlerine başvurun.

7. Temizleme, bakım, saklama ve yedek parça siparişi

Temizleme ve bakım çalışmalarına başlamadan önce motoru durdurun ve buji kablosunu bujiden sökün.

Dikkat: Aşağıda açıklanan durumlarda derhal jeneratörü durdurun ve Servis İstasyonuna başvurun:

- Anormal titreşim ve çalışma sesi oluştuğunda
- Motor aşırı yük altında çalışıyor gibi görüldüğünde veya hatalı ateşleme gerçekleştiğinde

7.1 Temizleme

- Korumacı düzenekleri, hava deliklerini ve motor gövdesini mümkün oldukça toz ve kirden arındırın ve temiz tutun. Cihazı temiz bir bezle silin veya düşük basınçlı hava üfleyerek temizleyin.
- Cihazı her kullanımdan sonra hemen temizlemenizi öneririz.
- Cihazı düzenli aralıklarla nemli bir bez ve az miktarda sıvı sabunla temizleyin. Deterjan veya solvent kullanmayın. Zira bu tür maddeler cihazın plastik parçalarını tahrip edebilir. Cihazın içine su girmemesine dikkat edin.

7.2 Hava filtresi

Bu konu ile ilgili Servis bilgilerini de dikkate alın.

- Hava filtresini düzenli olarak temizleyin, gerektiğinde değiştirin
- Her iki mandalı (Şekil 5/A) açın ve hava filtresi kapağını (Şekil 5/B) sökün
- Filtre elemanlarını çıkarın (Şekil 6/C)
- Filtre elemanlarının temizlenmesinde keskin alet veya benzin kullanılması yasaktır.
- Filtre elemanını düz bir zemin üzerine vurarak silkin. Filtre aşırı derecede kirli olduğunda sabunlu su ile yıkayın, arkasından su ile durulayın ve açık havada kurumasını bekleyin.
- Montaj işlemi sökme işleminin tersi yönünde gerçekleşir.

7.3 Buji (Şekil 7)

Bujinin kirlenmiş olup olmadığını ilk kez 20 işletme saatinden sonra kontrol edin ve temizlenmesi gerektiğinde bakır telli fırça ile temizleyin. Sonra her 50 işletme saatinde bir bujinin bakımını yapın.

- Buji kablosunu sökün.
- Bujiyi jeneratör ile birlikte gönderilmiş buji anahtarı ile sökün
- Montaj işlemi sökme işleminin tersi yönünde gerçekleşir

7.4 Yağ Değiştirme, Yağ Seviyesi Kontrolü (her kullanımdan önce kontrol edin)

Motor yağını değiştirme işlemi motor sıcak durumdayken yapılacaktır.

- Sadece (15W40) tipi motor yağı kullanın
- Jeneratörü uygun bir zemin üzerine, yağ boşaltma civatası hafif eğik konumda olacak şekilde koyun.
- Yağ dolmuş civatasını açın
- Yağ boşaltma civatasını açın ve sıcak motor yağını boşaltın
- Kullanılmış yağ tamamen boşaldıktan sonra yağ boşaltma civatasını kapatın ve jeneratörü tekrar düz pozisyona getirin.
- Yağ çubuğunun üst işaretine kadar motor yağını doldurun (yakl. 0,6 litre).
- Dikkat: Yağ çubuğunu yerine tam olarak sokmayın sadece vida dişlerinin üzerine takın.
- Kullanılmış yağı çevreye zarar vermeyecek şekilde artın.

7.5 Otomatik yağ kapatma düzeni

Motor içindeki motor yağı çok az olduğunda otomatik yağ kapatma düzeni devreye girer. Motor bu durumda çalıştırılmaz veya kısa bir süre sonra otomatik olarak durur. Motorun çalıştırılması ancak motor yağı doldurulduktan ve dolmuş seviyesi tamamlandıktan sonra mümkün olur (bkz. Madde 7.4).

7.6 Yedek parça siparişi:

Yedek parça siparişinde aşağıda açıklanan bilgiler verilmelidir:

- Cihaz tipi
 - Cihazın ürün numarası
 - Cihazın kod numarası
 - Gerekli yedek parçanın yedek parça numarası
- Aktüel fiyatlar ve bilgiler için internet sitemiz: www.isc-gmbh.info

8. İmha ve Yeniden Değerlendirme

Cihaz, nakliyat hasarlarını önlemek amacıyla ambalaj içerisinde. Söz konusu ambalaj bir hammadde olduğundan yeniden kullanımı mümkündür veya hammadde geri kazanımına sevk edilmelidir.

Cihaz ve aksesuarları, örneğin metal ve plastik gibi çeşitli malzemelerden oluşmaktadır. Bozuk parçaları özel atık olarak imha edin. Ürünü satın aldığınız mağazanıza veya belediyenize danışın!

TR**9. Arıza giderme**

Arıza	Sebebi	Giderilmesi
Motor çalıştırılmıyor	Yağ kapatma otomatığı devreye giriyor Buji ıslı Yakıt yok	Yağ seviyesini kontrol edin, motor yağını tamamlayın Bujiyi temizleyin, elektrot aralığını 0,6 mm olarak ayarlayın Yakıt doldurun / Benzin vanasını kontrol edin
Jeneratörde gerilim çok düşük veya gerilim çıkışı yok	Regülatör veya kondanzatör arızalı Aşırı yük koruma şalteri devreye girdi Hava filtresi kirlı	Bayiye başvurun Şaltere basın ve tüketicileri azaltın Hava filtresini temizleyin veya değiştirin

⚠ Увага!

При користуванні приладами слід дотримуватися певних заходів безпеки, щоб запобігти травмуванню і пошкодженням. Тому уважно прочитайте цю інструкцію з експлуатації / вказівки з техніки безпеки. Надійно зберігайте її, щоб викладена в ній інформація була у вас постійно під руками. У випадку, якщо ви повинні передати прилад іншим особам, передайте їм, будь ласка, також і цю інструкцію з експлуатації / ці вказівки з техніки безпеки. Ми не несемо відповідальності за нещасні випадки або пошкодження, які виникли внаслідок недотримання цієї інструкції і вказівок з техніки безпеки.

Пояснення до вказівних шильдиків з техніки безпеки на приладі (рисунок 9)

- 1. Увага!** Читати інструкцію по експлуатації.
- 2. Увага!** Гарячі деталі. Дотримуватися відстані.
- 3. Увага!** Двигун під час заправки вимикати.
- 4. Увага!** Не працювати в непровітрюваному приміщенні

1. Загальні вказівки з техніки безпеки

- Не можна виконувати жодних змін у генераторі струму.
- Для техобслуговування і на комплектуючі можна використовувати лише оригінальні деталі.
- Увага: небезпека отруєння, не можна вдихати вихлопні гази.
- Тримати генератор струму подалі від дітей.
- Увага: небезпека опіків, не торкатись системи випуску відпрацьованих газів та привідного агрегату.
- Користуйтеся відповідними навушниками, якщо ви перебуваєте поблизу прилада.
- Увага: бензин та його випаровування є легкозаймистою та вибухонебезпечною речовиною.
- Ніколи не експлуатувати генератор струму у непровітрюваних приміщеннях. При експлуатації у добре провітрюваних приміщеннях відпрацьовані гази необхідно виводити безпосередньо назовні через випускний шланг для відпрацьованих газів. Увага: Навіть при використанні випускного шланга для відпрацьованих газів можуть виділятися отруйні вихлопні гази. Випускний шланг для відпрацьованих газів ніколи не можна направляти на горючі речовини внаслідок небезпеки займання.
- Небезпека вибуху: Ніколи не експлуатувати генератор струму у приміщеннях з легкозаймистими речовинами.
- Не можна змінювати попередньо встановлене виробником число обертів. В протилежному випадку може пошкодитись генератор струму або підключені пристрої.
- Під час транспортування генератор струму необхідно забезпечити безпеку від сповзання та перекидання.
- Встановлювати генератор на відстані мінімум 1 м від стін або підключених пристроїв.
- Знайти для генератора безпечне, рівне місце.
- Повертання та перекидання або зміна місця розташування під час експлуатації заборонені.
- При транспортуванні і під час заправки слід завжди вимикати двигун.
- Уважно слідкувати за тим, щоб під час заправки на двигун або вихлопну трубу не пролилося пальне.
- Ніколи не експлуатувати генератор струму під час дощу або снігопаду.
- Ніколи не братись за генератор струму вологими руками.
- Захистіть себе від небезпеки електричного удару. На відкритому повітрі використовуйте лише відповідно позначений кабель-подовжувач, який отримав відповідний дозвіл на експлуатацію (H07RN..).
- При використанні подовжувачів їх загальна довжина не повинна перевищувати 50 м для 1,5 мм² і 100 м для 2,5 мм².
- Не можна виконувати жодних змін в настройках двигуна і генератора.
- Ремонтні та налагоджувальні роботи повинні виконуватись лише авторизованим спеціалізованим персоналом.
- Не заправляти пристрій і не зливати бак поблизу джерел відкритого світла, вогню або іскріння. Не палити!
- Не торкайтесь до гарячих деталей та частин, що приводяться в рух механічним способом. Не знімайте захисний кожух.
- Пристрої не можна піддавати дії вологи або пилу. Допустима температура навколишнього середовища від -10 до +40°, максимальна висота над рівнем моря 1000 м, відносна вологість повітря: 90 % (без конденсації).
- Генератор приводиться в рух за допомогою двигуна внутрішнього згорання, який у ділянці вихлопної труби (на протилежній стороні штепсельної розетки) та виходу вихлопної труби виділяє жар. Не знаходьтесь поблизу цих поверхонь у зв'язку із небезпекою опіків шкіри.

UKR

- Зазначені в технічних даних значення в графі рівень звукової потужності (LWA) та рівень звукового тиску (LWM) виражають рівень емісії і не обов'язково є безпечними значеннями робочого рівня. Оскільки існує взаємозв'язок між рівнем емісії і рівнем шкідливого впливу, то його залучення для визначення можливих, необхідних і додаткових запобіжних заходів не може бути надійним. Фактори впливу на фактичний рівень шкідливого впливу на робочу силу включають характеристики робочого приміщення, інші джерела шуму та ін., напр., кількість машин та інших суміжних процесів та проміжок часу, протягом якого оператор піддається впливу шумів. Допустимий рівень шкідливого впливу може також відрізнитись залежно від країни. Проте ця інформація може надати користувачеві машини можливість здійснити кращу оцінку ризиків та загроз.
- Не використовуйте жодного несправного електрообладнання (в тому числі, кабелів-подовжувачів та штекерних з'єднань)

⚠ ПОПЕРЕДЖЕННЯ!**Прочитайте всі вказівки та інструкції з техніки безпеки.**

Недотримання вказівок та інструкцій з техніки безпеки може стати причиною виникнення електричного удару, пожежі та/або важкого травмування.

Зберігайте вказівки та інструкції з техніки безпеки на майбутнє.**2. Опис прилада (рисунки 1 - 4)**

- 1 Бақ для пального
- 2 Кришка бака
- 3 Електророзетки 2 x 230 В
- 4 Вивід заземлення
- 5 Запобіжник-роз'єднувач
- 6 Вольтметр
- 7 Різьбова пробка наливного отвору
- 8 Різьбова пробка зливного отвору
- 9 Автоматика вимикання подачі мастила
- 10 Вимикач УВИМКНЕНО-/ВИМКНЕНО
- 11 Відкидна рукоятка
- 12 Реверсивний пристрій
- 13 Бензиновий кра

3. Застосування за призначенням

Пристрій придатний для випадків застосування, які передбачають роботу від джерела напруги змінного струму 230 В. Обов'язково дотримуйтесь обмежень, зазначених у вказівках з техніки безпеки. Мета генератора – приводити в рух електричні інструменти і забезпечувати електроенергією джерела освітлення. При використанні побутових приладів перевірте, будь ласка, придатність згідно з відповідними даними виробника. У сумнівному випадку слід проконсультуватись з авторизованим спеціалізованим продавцем відповідного пристрою.

Машину слід використовувати тільки згідно з її призначенням. Жодне інше використання машини, що виходить за вказані межі, не відповідає її призначенню. За несправності або травми будь-якого виду, які виникли внаслідок використання машини не за призначенням, відповідальність несе не виробник, а користувач/оператор.

Враховуйте, будь ласка, те, що за призначенням наші прилади не сконструйовані для виробничого, ремісничого чи промислового застосування. Ми не беремо на себе жодних гарантій, якщо прилад застосовується на виробничих, ремісничих чи промислових підприємствах, а також при виконанні інших прирівняних до цього робіт.

4. Технічні параметри

Генератор:	синхронний
Клас захисту:	IP23
Тривала потужність $P_{НОМ. (S1)}$:	2000 Вт
Макс. потужність $P_{МАКС (S2 2 хв)}$:	2200 Вт
Номинальна напруга $U_{НОМ.}$:	2 x 230В~
Номинальний струм $I_{НОМ.}$:	8,7 А
Частота $f_{НОМ.}$:	50 Гц
Констр.викон. привідного двигуна:	
	4 – тактовий з повітряним охолодженням
Робочий об'єм:	196 см ³
Максимальна. Потужність:	3,74 кВт/5 к.с.
Пальне:	звичайний бензин без свинцю
Об'єм бака:	15 л
Моторне мастило:	приблизно 0,6 л (15W40)
Розхід при навантаженні 2/3:	приблизно 1,1 л/год

Вага:	37,5 кг
Рівень звуку L_{pA} :	71,6 дБ (А)
Рівень звукової потужності L_{WA} /похибка К	94 дБ (А)/1,9 дБ (А)
Коефіцієнт потужності $\cos \phi$:	1
Клас захисту:	IP 23
Клас за потужністю:	G1
Температура макс.:	40 °C
Макс. висота при монтажі (вище нормалі нуля):	1000 м
Свічка запалювання:	F6 RTC

Режим роботи S1 (тривалий режим)

Машину можна експлуатувати протягом тривалого режиму роботи з заданою потужністю.

Режим роботи S2 (короткотерміновий режим)

Машину можна експлуатувати протягом короткотермінового режиму роботи з заданою потужністю (2 min).

5. Перед введенням в експлуатацію

5.1 Електрична безпека:

- Електричні лінії живлення та підключені пристрої повинні знаходитись у бездоганному стані.
- Можна підключати лише ті прилади, дані напруги яких відповідають напрузі на виході генератора струму.
- Ніколи не можна підключати генератор струму до електромережі (штепсельна розетка).
- Довжина ліній електропроводки споживачів повинна бути як найкоротшою.

5.2 Захист навколишнього середовища

- Здавати забруднений матеріал, що залишився після техобслуговування, та пальне у призначений для цього пункт збору та утилізації шкідливих відходів.
- Матеріал упакування, метал та синтетичні матеріали необхідно передати на вторинну переробку.

5.3 Заземлення

Заземлення корпусу призначене для відведення статичних зарядів. Для цього за допомогою кабеля треба з'єднати стик заземлення генератора (рис. 3/4), з одного боку, з зовнішнім корпусом (наприклад, із стрижневим заземлювачем), з іншого боку.

6. Обслуговування

Увага! У випадку першого запуску в експлуатацію треба залити моторне мастило (біля 0,6 л) та пальне.

- Перевірити рівень пального, при потребі, долити
- Забезпечити достатню вентиляцію пристрою
- Упевніться, що провід запалювання закріплений на свічі запалювання
- Дослідити безпосереднє оточення генератора струму
- Якщо до генератора струму підключений електричний пристрій, то його слід від'єднати

6.1 Запуск двигуна

- Відкрити бензиновий кран (13); для цього необхідно повернути кран вниз.
- Переключити перемикач (Увімкнено/Вимкнено) (10) в положення "ON".
- Важіль привода повітряної заслінки (11) переключити в положення I \ I.
- Запустити двигун за допомогою резервного стартера за допомогою реверсивного стартера (12); для цього необхідно сильно потягнути за ручку, якщо двигун не запускається, необхідно ще раз потягнути за ручку
- Важіль привода повітряної заслінки (11) після запуску двигуна (приблизно через 15-30 сек.) перемістити праворуч.

Увага!

При запуску генератора за допомогою реверсивного стартера можна внаслідок раптової віддачі, спричиненої запуском двигуна, травмувати руку. Тому перед запуском генератора надягайте захисні рукавиці.

6.2 Навантаження електрогенератора

- Під'єднайте прилади, що будуть експлуатуватися, до розеток на 230 В ~ (3).

Увага: Під навантаженням 2000 Вт ці розетки можуть перебувати тривалий час (S1), але тільки максимум 2 хв. (S2) під навантаженням 2200 Вт.

UKR

- Генератор струму призначений для пристроїв змінної напруги 230 В~
- Не підключати генератор до побутової електромережі, це може спричинити пошкодження генератора або інших електроприладів в будинку.

Вказівка: Деякі електроприлади (мотопила-ножівка, свердлильні верстати та ін.) можуть витратити більше енергії, якщо вони експлуатуються за ускладнених умов.

6.3 Зупинка двигуна

- Перед зупинкою генератор струму повинен попрацювати без навантаження протягом короткого часу, щоб агрегат зміг "додатково охолонути".
- Переключити перемикач (Увімкнено/Вимкнено) (10) в положення "STOP" (СТОП)
- Закрити бензиновий кран.

Увага! Електрогенератор оснащений пристроєм захисту від перевантаження.

Цей пристрій вимикає розетки (3). Натиснувши на кнопку (5) пристрою захисту від перевантаження, розетки (3) можна знову увімкнути.

Увага! Якщо станеться така ситуація, то необхідно зменшити електричну потужність, яку Ви відбираєте з генератора струму і від'єднати несправні пристрої, підключені до генератора.

Увага! Дефектні вимикачі при перевантаженнях можна замінити тільки на подібні за конструкцією вимикачі при перевантаженнях з тими ж самими параметрами потужності. З цих питань звертайтеся до своєї сервісної служби.

7. Чищення, техобслуговування, складування та замовлення запчастин

Перед початком будь-яких робіт з чищення і техобслуговування вимикайте двигун та витягуйте штекер із свічки запалювання.

Увага: негайно зупиніть пристрій і зверніться на Вашу станцію сервісного обслуговування:

- У випадку незвичних коливань (вібрацій) і шумів
- Якщо складається враження, що двигун

перевантажений або при запуску двигуна спостерігається відмова запалювання

7.1 Чистка

- Захисні пристосування, шліци для доступу повітря і корпус двигуна мають бути максимально Прилад протирайте чистою ганчіркою чи продувайте стисненим повітрям з невеликим тиском.
- Рекомендуємо чистити прилад зразу ж після кожного використання.
- Регулярно протирайте прилад вологою ганчіркою з невеликою кількістю мила. Не використовуйте очищуючі засоби чи розчинники; вони можуть пошкодити пластикові частини приладу. Слідкуйте за тим, щоб в середину приладу не потрапила вода.

7.2 Повітряні фільтри

Дотримуйтесь нижчевикладеної інформації щодо обслуговування.

- Повітряні фільтри слід регулярно чистити та при необхідності міняти.
- Витягніть обидві скоби (рис. 5/A) і зніміть кришку з повітряного фільтра (рис. 5/B).
- Витягніть фільтруючі елементи (рис. 6/C).
- Сильні засоби або бензин для очищення фільтруючих елементів використовувати не можна.
- Почистіть елементи, вибиваючи їх на плоскій поверхні. При сильному забрудненні промийте їх мильним лугом, а потім прополощіть чистою водою та висушіть на повітрі.
- Монтаж проводиться в зворотній послідовності.

7.3 Свічка запалювання (рис. 7)

Вперше свічку запалювання необхідно перевіряти на предмет забруднення через 20 годин експлуатації, при потребі її слід почистити мідною дротяною щіточкою. Після цього через кожних 50 годин експлуатації слід проводити техобслуговування свічок запалювання.

- Поворотними рухами витягніть (контактний) наконечник свічки запалювання.
- За допомогою відповідного ключа, що входить в комплект поставки, зніміть свічку запалювання.
- Зборку виконують у зворотній послідовності.

7.4 Заміна мастила, перевірка рівня мастила (перед кожним застосуванням агрегату)

Заміна моторного мастила повинна проводитися при прогрітому двигуні.

- Слід застосовувати тільки моторне мастило марки (15W40).

- Агрегат електрогенератора слід вимикати, встановивши його на відповідній підкладці і трохи нахиливши різьбовою пробкою зливного отвору донизу.
- Викрутіть різьбову пробку наливного отвору.
- Викрутіть різьбову пробку зливного отвору і злийте тепле моторне мастило у відповідну посудину.
- Після випуску відпрацьованого мастила закрутіть різьбову пробку зливного отвору і встановіть електрогенератор на рівну поверхню.
- Заливайте моторне мастило до верхньої позначки мірної лінійки (прибл. 0,6 л).
- Увага: Мірну лінійку для перевірки рівня мастила не закручуйте, а вставляйте лише до початку різьби.
- Відпрацьоване мастило слід належним чином утилізувати.

7.5 Автоматика вимикання подачі мастила

Автоматика вимикання подачі мастила спрацьовує в тому випадку, якщо в наявності є замало моторного мастила. В такому разі двигун запустити неможливо або він через короткий проміжок часу автоматично вимикається. Запуск двигуна можливий лише після доливання моторного мастила (див. пункт 7.4).

7.6 Замовлення запасних деталей

При замовленні запасних деталей необхідно зазначити такі дані:

- Тип пристрою
- Номер артикулу пристрою
- Ідентифікаційний номер пристрою
- Номер необхідної запасної частини

Актуальні ціни та інформацію Ви можете знайти на веб-сторінці www.isc-gmbh.info

8. Утилізація і повторне застосування

Прилад знаходиться в упаковці, яка служить для запобігання пошкодженню при транспортуванні. Ця упаковка є сировиною і тому може бути застосована повторно або може бути знову повернута в сировинний кругообіг.

Прилад і супутні товари до нього складаються з різних матеріалів, як наприклад, із металу і пластмас. Несправні деталі віддайте на утилізацію спеціального сміття.

Проконсультуйтеся в спеціалізованому магазині або в адміністрації общини.

UKR**9. Усунення несправностей**

Несправність	Причина	Заходи щодо усунення
Двигун не запускається	<p>Спрацьовує автоматика вимикання подачі моторного мастила</p> <p>Свічка запалювання покрилася кіптявою</p> <p>Відсутнє пальне</p>	<p>Перевірте рівень мастила, долийте моторне мастило</p> <p>Почистіть або замініть свічку запалювання. Відстань між електродами повинна дорівнювати 0,6 мм</p> <p>Залийте пальне / перевірте бензиновий кран</p>
Генератор створює замалу напругу або взагалі не створює напруги	<p>Регулятор або конденсатор несправні</p> <p>Спрацював запобіжник-роз'єднувач</p> <p>Повітряний фільтр засмічений</p>	<p>Зверніться до сервісної служби</p> <p>Натисніть на вимикач і зменшіть кількість споживачів електроенергії</p> <p>Почистіть або замініть повітряний фільтр</p>

ISC GmbH · Eschenstraße 6 · D-94405 Landau/Isar



Konformitätserklärung

- erklärt folgende Konformität gemäß EU-Richtlinie und Normen für Artikel
 explains the following conformity according to EU directives and norms for the following product
 déclare la conformité suivante selon la directive CE et les normes concernant l'article
 dichiara la seguente conformità secondo la direttiva UE e le norme per l'articolo
 verklaart de volgende overeenstemming conform EU richtlijn en normen voor het product
 declara la siguiente conformidad a tenor de la directiva y normas de la UE para el artículo
 declara a seguinte conformidade, de acordo com a directiva CE e normas para o artigo
 attesterer følgende overensstemmelse i medfør af EU-direktiv samt standarder for artikel
 förklarar följande överensstämmelse enl. EU-direktiv och standarder för artikeln
 vakuuttaa, että tuote täyttää EU-direktiivin ja standardien vaatimukset
 tõendab toote vastavust EL direktiivile ja standarditele
 vydává následující prohlášení o shodě podle směrnice EU a norem pro výrobek
 potvrjuje sledečo skladnost s smernico EU in standardi za izdelek
 vydáva nasledujúce prehlásenie o zhode podľa smernice EÚ a noriem pre výrobok
 a cikkekhöz az EU-irányvonal és Normák szerint a következő konformitást jelenti ki
 deklaruje zgodność wymienionego poniżej artykułu z następującymi normami na podstawie dyrektywy WE.
 декларира съответното съответствие съгласно Директива на ЕС и норми за артикул
 paskaidro šādu atbilstību ES direktīvai un standartiem
 arībūdina šj atitikimā EU reikalavimams ir prekės normoms
 declară următoarea conformitate conform directivei UE și normelor pentru articolul
 δηλώνει την ακόλουθη συμμόρφωση σύμφωνα με την Οδηγία ΕΚ και τα πρότυπα για το προϊόν
 potvrđuje sljedeću usklađenost prema smjernicama EU i normama za artikl
 potvrđuje sljedeću usklađenost prema smjernicama EU i normama za artikl
 potvrđuje sledeću usklađenost prema smernicama EZ i normama za artikal
 следующим удостоверяется, что следующие продукты соответствуют директивам и нормам ЕС
 проголошує про зазначену нижче відповідність виробу директивам та стандартам ЄС на виріб
 ja izjavuva slednata soobraznost soglasno EY-direktivata i normite za artikli
 Ürünü ile ilgili AB direktifleri ve normları gereğince aşağıda açıklanan uygunluğu belirtir
 erklærer følgende samsvar i henhold til EU-direktivet og standarder for artikkel
 Lýsir uppfyllingu EU-reglna og annarra staðla vöru

Stromerzeuger BT-PG 2000/1 (Einhell)

- | | |
|---|---|
| <input type="checkbox"/> 87/404/EC_2009/105/EC | <input checked="" type="checkbox"/> 2006/42/EC |
| <input type="checkbox"/> 2005/32/EC_2009/125/EC | <input type="checkbox"/> Annex IV
Notified Body:
Notified Body No.:
Reg. No.: |
| <input type="checkbox"/> 2006/95/EC | |
| <input type="checkbox"/> 2006/28/EC | |
| <input checked="" type="checkbox"/> 2004/108/EC | <input checked="" type="checkbox"/> 2000/14/EC_2005/88/EC |
| <input type="checkbox"/> 2004/22/EC | <input type="checkbox"/> Annex V |
| <input type="checkbox"/> 1999/5/EC | <input checked="" type="checkbox"/> Annex VI
Noise: measured L _{WA} = 92 dB (A); guaranteed L _{WA} = 94 dB (A)
P = 3,74 kW; L/Ø = cm
Notified Body: TÜV SÜD Industrie Service GmbH, Westendstrasse 199,
80686 München, Deutschland (Notified Body 0036) |
| <input type="checkbox"/> 97/23/EC | |
| <input type="checkbox"/> 90/396/EC_2009/142/EC | |
| <input type="checkbox"/> 89/686/EC_96/58/EC | <input checked="" type="checkbox"/> 2004/26/EC
Emission No.: e11*97/68SA*2004/26*1338*00 |
| <input type="checkbox"/> 2011/65/EC | |

Standard references: EN 12601; EN 55012; EN 61000-6-1

Landau/Isar, den 21.06.2012

Weichselgartner/General Manager

Luo Yong/Product-Management

First CE: 09
 Art.-No.: 41.523.77 I.-No.: 11042
 Subject to change without notice

Archive-File/Record: NAPR006529
 Documents registrar: Mayn Robert
 Wiesenweg 22, D-94405 Landau/Isar

ⓓ

Der Nachdruck oder sonstige Vervielfältigung von Dokumentation und Begleitpapieren der Produkte, auch auszugsweise ist nur mit ausdrücklicher Zustimmung der ISC GmbH zulässig.

Ⓟ

Przedruk lub innego rodzaju powielanie dokumentacji wyrobów oraz dokumentów towarzyszących, nawet we fragmentach dopuszczalne jest tylko za wyraźną zgodą firmy ISC GmbH.

ⓇⓊ

Перепечатывание или прочие виды размножения документации и сопроводительных листов продукции фирмы, полностью или частично, разрешено производить только с однозначного разрешения ISC GmbH.

ⓇⓄ

Imprimarea sau multiplicarea documentației și a hârtiilor însoțitoare a produselor, chiar și numai sub formă de extras, este permisă numai cu aprobarea expresă a firmei ISC GmbH.

ⓇⓈ

Препечатването или размножаването по друг начин на документация и придружаващи документи на продукти на, дори и като извадка, се допуска само с изричното разрешение на ISC GmbH.

ⓈⓅ

Η ανατύπωση ή άλλη αναπαραγωγή τεκμηρίωσης και συνοδευτικών φυλλαδίων των προϊόντων της εταιρείας, ακόμη και σε αποσπάσματα, επιτρέπεται μόνο μετά από ρητή έγκριση της εταιρείας ISC GmbH.

ⓇⓇ

Ürünlerinin dokümantasyonu ve evraklarının kısmen olsa dahi kopyalanması veya başka şekilde çoğaltılması, yalnızca ISC GmbH firmasının özel onayı alınmak şartıyla serbesttir.

ⓇⓊ

Передрук або інше розмноження документації та супроводжуючих документів до продукції, а також витягу із документів, допускаються лише після отримання однозначного дозволу від фірми «ISC GmbH»

- Ⓓ Technische Änderungen vorbehalten
- Ⓜ Zastrzega się wprowadzanie zmian technicznych
- Ⓢ Сохраняется право на технические изменения
- Ⓡ Se rezervă dreptul la modificări tehnice.
- Ⓟ Запазва се правото за технически промени
- Ⓠ Ο κατασκευαστής διατηρεί το δικαίωμα τεχνικών αλλαγών
- Ⓡ Teknik değişiklikler olabılır
- Ⓢ Ми залишаємо за собою право на внесення технічних змін.

PL CERTYFIKAT GWARANCJI

Na opisywane w instrukcji obsługi urządzenie udzielamy 2-letniej gwarancji, na wypadek wadliwości naszego produktu. 2-letni okres gwarancyjny zaczyna obowiązywać w momencie przejścia ryzyka lub przejęcia urządzenia przez klienta.

Warunkiem skorzystania z uprawnień gwarancyjnych jest prawidłowa konserwacja urządzenia, zgodnie z instrukcją obsługi oraz użytkowanie zgodne z przeznaczeniem. Odnosi się to szczególnie do akumulatorów, na które udzielamy jednak 12-miesięcznej gwarancji.

Oczywiście w okresie tych 2 lat przysługują Państwu również uprawnienia gwarancyjne w ramach ustawowej rękojmi.

Gwarancja obowiązuje na terenie Republiki Federalnej Niemiec lub w kraju generalnego przedstawiciela handlowego, jako uzupełnienie obowiązujących lokalnie przepisów ustawowych. Prosimy zwrócić się do odpowiedzialnego pracownika w regionalnym dziale obsługi klienta lub pod podany poniżej adres serwisu technicznego.

ГАРАНТИЙНОЕ СВИДЕТЕЛЬСТВО

Глубокоуважаемый клиент, глубокоуважаемая клиентка,

Качество наших продуктов подвергаются тщательному контролю. Если несмотря на это когда-либо возникнут к нашему большому сожалению нарушения в работе инструмента, то мы просим Вас обратиться в нашу службу сервиса по указанному в этой гарантийной карте адресу. Мы также охотно ответим на Ваши вопросы по телефону, номер которого приведен ниже. Для предъявления претензий по гарантийному обслуживанию действительно следующее:

1. Настоящие правила гарантии регулируют дополнительные условия оказания гарантийных услуг. Эти гарантийные обязательства не затрагивают Ваши законные права на гарантийное обслуживание. Наши гарантийные услуги для Вас бесплатны.
2. Гарантийные услуги распространяются только на неисправности, которые возникли в результате недостатков материала или процесса изготовления и предусматривают только устранение этих недостатков или замену устройства. Необходимо учесть, что наши устройства разработаны согласно предписаниям для использования в промышленных, ремесленных или индустриальных областях. Гарантийный договор считается недействительным, если устройство используется в промышленных, ремесленных или индустриальных целях, а также для подобной деятельности. Наши гарантийные обязательства не распространяются на повреждения при транспортировке, повреждения в результате несоблюдения указаний руководства по монтажу или в результате проведенной ненадлежащим образом инсталляции, несоблюдения указаний руководства по эксплуатации (таких как например, подключение к сети с ненадлежащим параметром напряжения), используется неправильно или ненадлежащим образом (например, перегрузка устройства или использование не допущенных к применению насадок или принадлежностей), при несоблюдении правил технического обслуживания и техники безопасности, при попадании посторонних предметов в устройство (таких как например: песок, камни или пыль), при использовании силы или посторонних воздействий (таких как например, повреждения в результате падения), а также при обычном износе в результате использования. Это относится прежде всего к аккумуляторам, на которые мы тем не менее даем гарантийный срок на 12 месяцев.

Право на гарантийное обслуживание теряет силу, если были осуществлены вмешательства в инструмент.

3. Гарантийный срок составляет 2 года и начинается со дня покупки устройства. Гарантийные права необходимо предъявлять до истечения срока гарантии в течении двух недель после того как будет обнаружена неисправность. Заявления на гарантийное обслуживание после истечения срока гарантии не принимаются. Ремонт или замена устройства не ведет к удлинению срока службы и с этими услугами не начинается новый срок гарантии для устройства или установленных запасных деталей. Это действует также в случае оказания сервисных услуг по месту нахождения клиента.
4. Для предъявления претензий на гарантийное обслуживание вышлите, пожалуйста, неисправное устройство без оплаты почтовых расходов по указанному ниже адресу. Приложите квитанцию покупки в оригинале или любое другое свидетельство о совершенной покупке с указанной датой. Необходимо поэтому сохранять кассовый чек для доказательства! Пожалуйста, опишите причину предъявляемых претензий как можно точнее. Если неисправное устройство подлежит гарантийному обслуживанию, то Вы получите незамедлительно отремонтированное или новое устройство обратно.

Само собой разумеется, мы можем также устранить при оплате затрат неисправности устройства, которые не входят в объем гарантийных услуг или при истечении срока гарантии. Для этого Вам необходимо выслать устройство на адрес нашей службы сервиса.

RO Certificat de garanție

Stimate clientă, stimat client,

produsele noastre sunt supuse unui control de calitate riguros. Dacă totuși vreodată acest aparat nu va funcționa ireproșabil ne pare foarte rău și vă rugăm să vă adresați la centrul service indicat la finalul acestui certificat de garanție. Bineînțeles că vă stăm și la telefon cu plăcere la dispoziție, la numerele de service menționate mai jos. Pentru revendicarea pretențiilor de garanție trebuie ținut cont de următoarele:

1. Aceste instrucțiuni de garanție reglementează prestațiile de garanție suplimentare. Pretențiile dumneavoastră de garanție legale nu sunt atinse de această garanție. Prestația noastră de garanție este gratuită pentru dumneavoastră.
2. Prestația de garanție se extinde în exclusivitate asupra defectelor care provin din erori de material sau de fabricație și se limitează la remedierea acestor defecte respectiv la schimbarea aparatului. Vă rugăm să țineți cont de faptul că aparatele noastre, în conformitate cu scopul lor de folosire, nu sunt prevăzute pentru intervenții meșteșugărești sau industriale. Din acest motiv nu se va încheia un contract de garanție atunci când aparatul se va folosi în întreprinderi meșteșugărești sau industriale precum și pentru activități similare. De la garanție sunt excluse deasemenea prestațiile pentru deteriorările intervenite pe timpul transportului, deteriorări datorate neluării în considerare a instrucțiunilor de montare sau datorită instalării necompetente, neluării în considerare a instrucțiunilor de folosire (cum ar fi de exemplu racordarea la o tensiune de rețea falsă sau la un curent fals), utilizarea abuzivă sau improprie (cum ar fi suprasolicitarea aparatului sau folosirea uneltelor atașabile sau auxiliarelor neadmiși), neluării în considerare a prescripțiilor referitoare la lucrările de întreținere și siguranță, intrarea corpurilor străine în aparat (cum ar fi nisip, pietre sau praf), recurgerea la violență sau influențe străine (cum ar fi de exemplu deteriorări datorită căderii), precum și datorită uzurii normale, conformă utilizării. Acest lucru este valabil în special pentru acumulatori, cu toate acestea acordăm totuși o durată de garanție de 12 luni.

Pretenția de garanție se pierde atunci când s-au efectuat intervenții la aparat.

3. Durata de garanție este de 2 ani și începe din ziua cumpărării aparatului. Pretențiile de garanție se vor revendica în interval de două săptămâni de la data apariției defectului. Este exclusă revendicarea pretenției de garanție după expirarea duratei de garanție. Repararea sau schimbarea aparatului nu duce nici la prelungirea duratei de garanție și nici nu se va fixa o durată de garanție nouă pentru prestația efectuată la acest aparat sau pentru o piesă schimbată la acesta. Acest lucru este valabil și în cazul unui service la fața locului.
4. Pentru revendicarea pretențiilor dumneavoastră de garanție vă rugăm să trimiteți aparatul defect gratuit la adresa menționată mai jos. Anexați bonul de cumpărare în original sau o altă dovadă de cumpărare datată. Vă rugăm să păstrați cu grijă bonul de casă drept dovadă! Vă rugăm să descrieți cât mai amănunțit motivul reclamației. Dacă defectul aparatului este cuprins în prestațiile noastre de garanție, veți primi imediat înapoi aparatul reparat sau un aparat nou.

Bineînțeles că remediem cu plăcere contra cost și defecte la aparate care nu sunt sau nu mai sunt cuprinse în prestațiile de garanție. Pentru aceasta trimiteți va rugăm aparatul la adresa noastră service.

ДОКУМЕНТ ЗА ГАРАНЦИЯ

Уважаеми клиенти,

нашите продукти подлежат на строг качествен контрол. В случай, че въпреки това в даден момент този уред не работи безупречно, изказваме съжалението си и Ви молим, да се обърнете към нашата сервизна служба на посочения на тази гаранционна карта адрес. С удоволствие сме на Ваше разположение и по телефона на посочения телефонен номер в сервиза. За предявяването на претенциите по отношение на гаранцията е в сила следното:

1. Тези гаранционни условия уреждат допълнителни гаранционни услуги. Вашите законни права при недостатъци на престацията не биват засегнати от тази гаранция. Нашата гаранционна услуга е безплатна за Вас.
2. Гаранционната услуга се разпростира изключително върху дефекти, които се дължат на дефекти в суровината или производствени дефекти и се ограничава до отстраняване на тези дефекти, респ. до подмяна на уреда. Моля, обърнете внимание на това, че нашите уреди съгласно предназначението не са конструирани за промишлена, занаятчийска или индустриална употреба. Гаранционен договор при това не се сключва, когато уредът се използва в промишлени, занаятчийски или индустриални предприятия, както и при равностойни на тях дейности. От нашата гаранция се изключват също така допълнителни услуги за транспортни щети, щети поради не съблюдаване на упътването за монтажа или въз основа на не прецизна инсталация, не съблюдаване на упътването за употреба (като напр. поради свързване към неподходящо електрическо напрежение или вид ток), груби или неподходящи за целта приложения (като напр. претоварване на уреда или използване на не позволени инструменти за употреба или оборудване), не спазване на разпоредбите за поддръжка и безопасност, навлизане на чужди тела в уреда (като напр. пясък, камъни или прах), употреба на сила или чужди намеси (като напр. щети, получени чрез падане) както и поради обичайното изхабяване при употребата. Това важи по-специално за акумулатори, за които въпреки това осигуряваме гаранционен срок от 12 месеца.

Правото за гаранция изтича, когато по уреда вече са били извършени намеси.

3. Гаранционният период е 2 години и започва от датата на покупка на уреда. Гаранционните права трябва да се предявят преди изтичане на гаранционния период в рамките на две седмици, след като сте открили дефекта. Предявяването на гаранционните права след изтичане на гаранционния период е изключено. Поправката или подмяната на уреда не води до удължаване на гаранционния период, както и с тази услуга за уреда или за евентуални монтирани резервни части не започва нов гаранционен период. Това важи също и при използване на сервизни услуги на място.
4. За предявяването на Вашето гаранционно право, моля, изпратете дефектния уред на посочения по-долу адрес без заплащане на пощенска такса. Приложете квитанцията в оригинал или друг удостоверяващ покупката документ с дата. Моля, затова пазете добре касовия бон като доказателство! Моля, опишете ни причината за рекламацията възможно най-точно. Ако дефектът на уреда е включен в нашата гаранционна услуга, веднага ще получите обратно поправен или нов уред.

Разбира се, в замяна на възстановяването на разходите ние с удоволствие отстраняваме също и дефекти по уреда, които не са или вече не са включени в обхвата на гаранцията. За целта, моля, изпратете уреда на нашия адрес в сервиза.

GR ΕΓΓΥΗΣΗ

Αξιότιμη πελάτισσα, αξιότιμε πελάτη,

Τα προϊόντα μας υπόκεινται σε αυστηρούς ελέγχους ποιότητας. Εάν παρ' όλα αυτά κάποτε δεν λειτουργήσουν άψογα, λυπούμαστε πολύ και σας παρακαλούμε να αποτανθείτε προς το τμήμαμα Εξυπηρέτησης Πελατών, στη διεύθυνση που αναφέρετε σε αυτή την εγγύηση. Ευχαρίστως σας βοηθούμε και τηλεφωνικώς στον αριθμό που αναφέρετε πιο κάτω. Για την κατίσχυση των αξιώσεων εγγύησης ισχύουν τα εξής:

1. Αυτοί οι όροι εγγύησης ρυθμίζουν πρόσθετες παροχές εγγύησης. Από την εγγύηση αυτή δεν θίγονται οι νόμιμες αξιώσεις σας για εγγύηση. Η παροχή της εγγύησής μας είναι για σας δωρεάν.
2. Η εγγύηση καλύπτει αποκλειστικά και μόνο βλάβες που οφείλονται σε ελαττώματα υλικών ή παραγωγής και περιορίζονται στην αποκατάσταση αυτών των ελαττωμάτων ή την αντικατάσταση της συσκευής. Παρακαλούμε να προσέξετε πως οι συσκευές μας δεν προορίζονται για τη βιομηχανία, τη βιοτεχνία και την επαγγελματική χρήση. Για το λόγο αυτό δεν υφίσταται σύμβαση εγγύησης σε περίπτωση χρήσης της συσκευής στη βιομηχανία, βιοτεχνία, για επαγγελματικό ή άλλο παρόμοιο σκοπό. Από την εγγύησή μας αποκλείονται πέραν τούτου αποζημιώσεις για βλάβες μεταφοράς, βλάβες οφειλόμενες σε μη τήρηση της Οδηγίας συναρμολόγησης, ή σε εσφαλμένη εγκατάσταση, μη τήρηση της Οδηγίας χρήσης (π.χ. σύνδεση σε λάθος τάση δικτύου ή είδος ρεύματος), καταχρηστική ή όχι ορθή χρήση (π.χ. υπερφόρτωση ή χρήση μη εγκεκριμένων ανταλλακτικών εργαλείων ή εξαρτημάτων), μη τήρηση των Υποδείξεων συντήρησης και ασφαλείας, είσοδος ξένων αντικειμένων στη συσκευή (όπως π.χ. άμμος ή σκόνη), χρήση βίας ή εξωτερική επίδραση (όπως π.χ. βλάβες από πτώση) καθώς και βλάβες που οφείλονται σε κοινή φθορά. Αυτό ισχύει ιδιαίτερα για συσσωρευτές για τους οποίους παρ' όλα αυτά παρέχουμε εγγύηση 12 μηνών.

Η αξίωση εγγύησης εκπίπτει σε περίπτωση που έγιναν ήδη ξένες επεμβάσεις στη συσκευή.

3. Η διάρκεια της εγγύησης ανέρχεται σε 2 έτη και αρχίζει από την ημερομηνία αγοράς της συσκευής. Οι αξιώσεις εγγύησης πρέπει να κατισχυθούν πριν την πάροδο της προθεσμίας της εγγύησης εντός δύο εβδομάδων από την διαπίστωση του ελαττώματος. Αποκλείεται η κατίσχυση αξιώσεων εγγύησης μετά την πάροδο της προθεσμίας της εγγύησης. Η επισκευή ή η αντικατάσταση της συσκευής δεν συνεπάγεται ούτε την επέκταση της διάρκειας της εγγύησης ούτε την έναρξη νέας προθεσμίας εγγύησης για τη συσκευή ή τα ενδεχομένως τοποθετηθέντα εξαρτήματα. Το ίδιο ισχύει και σε περίπτωση σέρβις επί τόπου.
4. Για την κατίσχυση της αξίωσης της εγγύησης σας παρακαλούμε να μας αποστείλετε τη συσκευή, χωρίς επιβάρυνσή μας με ταχυδρομικά τέλη, στην πιο κάτω αναφερόμενη διεύθυνση. Μη ξεχάσετε να επισυνάψετε το πρωτότυπο της απόδειξης αγοράς ή άλλο ισχύον αποδεικτικό αγοράς. Για το λόγο αυτό σας παρακαλούμε να φυλάξετε καλά την απόδειξη του ταμείου! Παρακαλούμε επίσης να μας περιγράψετε την αιτία για την διαμαρτυρία σας όσο πιο αναλυτικά γίνεται. Εάν το ελάττωμα της συσκευής σας καλύπτεται από την εγγύησή μας, είτε θα σας επιστραφεί ταχύτατα η επισκευασμένη συσκευή σας, είτε θα λάβετε μία νέα συσκευή.

Φυσικά επισκευάζουμε ευχαρίστως έναντι αμοιβής και ελαττώματα στη συσκευή σας που δεν καλύπτονται ή δεν καλύπτονται πλέον από την εγγύηση. Για το σκοπό αυτό σας παρακαλούμε να αποστείλετε τη συσκευή σας στη διεύθυνση του τμήματος μας για Εξυπηρέτηση Πελατών.

TR GARANTİ BELGESİ

Sayın Müşterimiz,

Ürünlerimiz üretim esnasında sıkı bir kalite kontrolden geçirilir. Buna rağmen alet veya cihazınız tam doğru şekilde çalışmadığında ve bozulduğunda bu durumdan çok üzgün olduğumuzu belirtir ve bozuk olan aleti/cihazı Garanti Belgesinin alt bölümünde açıklanan Servis Hizmetlerine göndermenizi rica ederiz. Bize ayrıca aşağıda açıklanan Servis telefon numarasından da her zaman ulaşabilirsiniz. Size her konuda memnuniyetle bilgi veririz. Garanti haklarından faydalanmak için aşağıdaki kurallar geçerlidir:

1. Bu Garanti koşulları ek Garanti Hizmetlerini düzenler. Kanuni Garanti Haklarınız bu Garanti düzenlemesinden etkilenmez ve saklı kalır. Garanti kapsamında sunduğumuz hizmetler ücretsizdir.
2. Garanti kapsamına sadece malzeme ve üretim hatasından kaynaklanan eksiklik ve ayıplar dahildir. Bu durumlarda garanti hizmetleri sadece arızanın onarımı veya aletin/cihazın değiştirilmesi ile sınırlıdır. Aletlerimizin ve cihazlarımızın ticari ve endüstriyel kullanım amacı için tasarlanmadığını lütfen dikkate alınız. Bu nedenle aletin/cihazın ticari ve endüstriyel işletmelerde kullanılması veya benzer çalışmalarda çalıştırılması durumunda Garanti Sözleşmesi geçerli değildir. Ayrıca transport hasarları, montaj talimatına veya yönetmeliklere aykırı yapılan montajlardan ve tesisatlardan kaynaklanan hasarlar, kullanma talimatına riayet etmeme nedeniyle oluşan hasarlar (örneğin yanlış bir şebeke gerilimine veya akım türüne bağlama gibi), kullanım amacına veya talimatlara aykırı kullanımdan kaynaklanan hasarlar (örneğin alete/cihaza aşırı yüklenme veya kullanımına izin verilmeyen alet veya aksesuar), bakım ve güvenlik talimatlarına riayet edilmemesinden kaynaklanan hasarlar, aletin/cihazın içine yabancı maddenin girmesi (örneğin kum, taş veya toz), zor kullanma veya harici zorlamalardan kaynaklanan hasarlar (örneğin aşağı düşme nedeniyle oluşan hasar) ve kullanıma bağlı olağan aşınma gibi durumlar garanti kapsamına dahil değildir. Bu durum özellikle halen 12 ay garantisi olan aküler için geçerlidir.

Alet/cihaz üzerinde herhangi bir çalışma yapıldığında veya müdahalede bulunulduğunda garanti hakkı sona erer.

3. Garanti süresi 2 yıldır ve garanti süresi aletin/cihazın satın alındığı tarihte başlar. Arızayı tespit ettiğinizde garanti hakkından faydalanma talebi, garanti süresi dolmadan iki hafta önce bildirilmelidir. Garanti süresi dolduktan sonra garanti hakkından faydalanma talebinde bulunulamaz. Aletin/cihazın onarılması veya değiştirilmesi garanti süresinin uzamasına yol açmaz ayrıca onarılan alet veya takılan parçalar için yeni bir garanti süresi oluşmaz. Bu aynı zamanda yerinde verilen Servis Hizmetleri için de geçerlidir.
4. Garanti hakkından faydalanmak için arızalı aleti, gönderi ücreti göndericiye ait olmak üzere aşağıda belirtilen adrese postalayın. Satın aldığınız tarihi belirten orijinal fişi veya başka bir belgeyi de alet ile birlikte gönderin. Bu nedenle kasa fişini belgelemek için daima iyice saklayın! Arıza ve şikayet sebebinin mümkün olduğunca doğru şekilde açıklayın. Aletin arızası garanti kapsamına dahil olduğunda size en kısa zamanda onarılmış veya yeni bir alet/cihaz gönderilecektir.

Ayrıca garanti kapsamına dahil olmayan veya garant isüresi dolan arızaları ücreti karşılığında memnuniyetle onarıyoruz. Bunun için aleti/cihazı lütfen Servis adresimize gönderin.



ГАРАНТІЙНЕ ПОСВІДЧЕННЯ

Шановна пані Клієнтко, шановний пане Клієнт!

Наші вироби підлягають суворому контролю якості. Якщо ж все-таки цей прилад коли-небудь буде функціонувати небездоганно, ми сприймаємо це дуже серйозно і просимо Вас звернутися до нашої сервісної служби за адресою, вказаною внизу на цьому гарантійному посвідченні. Ми з задоволенням відповімо Вам по телефону сервісного виклику, номер якого також вказаний внизу. Для пред'явлення гарантійних претензій має силу наступне:

1. Ці умови гарантії регулюють додатковий гарантійний ремонт. Ця гарантія Ваших правових гарантійних претензій не стосується. Наш гарантійний ремонт є для Вас безкоштовним.
2. Гарантійний ремонт поширюється виключно на несправності, пов'язані з дефектом матеріалу або помилкою виробника, і обмежується усуненням цього недоліку або заміною апарату. Майте, будь-ласка, на увазі, що наші прилади стосовно свого призначення сконструйовані не для виробничих, ремісничих чи промислових підприємств. Тому гарантійний договір не має сили в разі, якщо прилад застосовують на виробничих, ремісничих або промислових підприємствах, а також при іншій подібній діяльності. Крім того, з нашої гарантії виключаються відшкодування за пошкодження при транспортуванні, несправності внаслідок недотримання інструкції по монтажу або через технічно неправильну інсталяцію, недотримання інструкції по експлуатації (як наприклад, внаслідок під'єднання до неправильної напруги в електромережі або до типу струму), зловживання при застосуванні або неналежне застосування (як наприклад, перенавантаження прилада або застосування технічно недопущених до експлуатації інструментів або аксесуарів), недотримання інструкцій по технічному обслуговуванні і по техніці безпеки, проникання сторонніх предметів (як наприклад, піску, каміння або пилу), застосування з використанням сили або сторонні впливи (як наприклад, пошкодження внаслідок падіння), а також внаслідок звичайного зношування. Це, зокрема, стосується акумуляторів, на які ми, однак, надаємо гарантію на термін 12 місяців.

Гарантійна претензія втрачається, якщо в прилад хто-небудь вже втручався.

3. Термін дії гарантії становить 2 роки і починається від дати купівлі. Гарантійні претензії слід пред'являти до закінчення гарантійного терміну на протязі двох тижнів після того, як Ви виявили несправність. Пред'явлення гарантійних претензій після закінчення гарантійного терміну виключається. Ремонт або заміна приладу не призводить до продовження терміну гарантії, а також за виконання такої роботи або за можливе використання запасних частин не починається новий гарантійний термін. Це стосується також і виконання робіт місцевою сервісною службою.
4. Для пред'явлення гарантійної претензії перешліть, будь-ласка, несправний прилад без поштового збору на вказану нижче адресу. Додайте оригінал документу про купівлю або інший датований доказ купівлі. Тому, будь-ласка, надійно зберігайте касовий чек в якості доказу! По можливості якнайточніше опишіть нам, будь-ласка, причину reklamaciji. Якщо несправність приладу підпадає під наш гарантійний ремонт, то невдовзі Ви отримаєте назад відремонтований або новий прилад.

Само собою зрозуміло, що за відповідну оплату ми з задоволенням також усунемо несправності приладу, які не охоплені або більше не охоплюються об'ємом гарантії. Для цього висилайте, будь-ласка, прилад на адресу нашої сервісної служби.

D GARANTIEURKUNDE

Sehr geehrte Kundin, sehr geehrter Kunde,

unsere Produkte unterliegen einer strengen Qualitätskontrolle. Sollte dieses Gerät dennoch einmal nicht einwandfrei funktionieren, bedauern wir dies sehr und bitten Sie, sich an unseren Servicedienst unter der auf dieser Garantiekarte angegebenen Adresse zu wenden. Gern stehen wir Ihnen auch telefonisch über die unten angegebene Servicrufnummer zur Verfügung. Für die Geltendmachung von Garantieansprüchen gilt Folgendes:

1. Diese Garantiebedingungen regeln zusätzliche Garantieleistungen. Ihre gesetzlichen Gewährleistungsansprüche werden von dieser Garantie nicht berührt. Unsere Garantieleistung ist für Sie kostenlos.
2. Die Garantieleistung erstreckt sich ausschließlich auf Mängel, die auf Material- oder Herstellungsfehler zurückzuführen sind und ist auf die Behebung dieser Mängel bzw. den Austausch des Gerätes beschränkt. Bitte beachten Sie, dass unsere Geräte bestimmungsgemäß nicht für den gewerblichen, handwerklichen oder industriellen Einsatz konstruiert wurden. Ein Garantievertrag kommt daher nicht zustande, wenn das Gerät in Gewerbe-, Handwerks- oder Industriebetrieben sowie bei gleichzusetzenden Tätigkeiten eingesetzt wird.

Von unserer Garantie sind ferner Ersatzleistungen für Transportschäden, Schäden durch Nichtbeachtung der Montageanleitung oder aufgrund nicht fachgerechter Installation, Nichtbeachtung der Gebrauchsanleitung (wie durch z.B. Anschluss an eine falsche Netzspannung oder Stromart), missbräuchliche oder unsachgemäße Anwendungen (wie z.B. Überlastung des Gerätes oder Verwendung von nicht zugelassenen Einsatzwerkzeugen oder Zubehör), Nichtbeachtung der Wartungs- und Sicherheitsbestimmungen, Eindringen von Fremdkörpern in das Gerät (wie z.B. Sand, Steine oder Staub), Gewaltanwendung oder Fremdeinwirkungen (wie z. B. Schäden durch Herunterfallen) sowie durch verwendungsgemäßen, üblichen Verschleiß ausgeschlossen. Dies gilt insbesondere für Akkus, auf die wir dennoch eine Garantiezeit von 12 Monaten gewähren

Der Garantieanspruch erlischt, wenn an dem Gerät bereits Eingriffe vorgenommen wurden.

3. Die Garantiezeit beträgt 2 Jahre und beginnt mit dem Kaufdatum des Gerätes. Garantieansprüche sind vor Ablauf der Garantiezeit innerhalb von zwei Wochen, nachdem Sie den Defekt erkannt haben, geltend zu machen. Die Geltendmachung von Garantieansprüchen nach Ablauf der Garantiezeit ist ausgeschlossen. Die Reparatur oder der Austausch des Gerätes führt weder zu einer Verlängerung der Garantiezeit noch wird eine neue Garantiezeit durch diese Leistung für das Gerät oder für etwaige eingebaute Ersatzteile in Gang gesetzt. Dies gilt auch bei Einsatz eines Vor-Ort-Services.
4. Für die Geltendmachung Ihres Garantieanspruches übersenden Sie bitte das defekte Gerät portofrei an die unten angegebene Adresse. Fügen Sie den Verkaufsbeleg im Original oder einen sonstigen datierten Kaufnachweis bei. Bitte bewahren Sie deshalb den Kassenbon als Nachweis gut auf! Beschreiben Sie uns bitte den Reklamationsgrund möglichst genau. Ist der Defekt des Gerätes von unserer Garantieleistung erfasst, erhalten Sie umgehend ein repariertes oder neues Gerät zurück.

Selbstverständlich beheben wir gegen Erstattung der Kosten auch gerne Defekte am Gerät, die vom Garantieumfang nicht oder nicht mehr erfasst sind. Dazu senden Sie das Gerät bitte an unsere Serviceadresse.

iSC GmbH • Eschenstraße 6 • 94405 Landau/Isar (Deutschland)

Telefon: +49 [0] 180 5 120 509 • Telefax +49 [0] 180 5 835 830 (Festnetzpreis: 14 ct/min, Mobilfunkpreise maximal: 42 ct/min)
Außerhalb Deutschlands fallen stattdessen Gebühren für ein reguläres Gespräch ins dt. Festnetz an.

E-Mail: info@isc-gmbh.info • Internet: www.isc-gmbh.info



1 Service Hotline: 01805 120 509 - www.isc-gmbh.info - Mo-Fr. 8:00-18:00 Uhr
(Festnetzpreis: 14 ct/min, Mobilfunkpreise maximal: 42 ct/min; Außerhalb Deutschlands fallen stattdessen Gebühren für ein reguläres Gespräch ins dt. Festnetz an.)

2 Name: **Retouren-Nr. iSC:**

Strasse / Nr.: **Telefon:**

PLZ **Ort** **Mobil:**

3 Welcher Fehler ist aufgetreten (genaue Angabe): **Art.-Nr.:** **I.-Nr.:**

Sehr geehrte Kundin, sehr geehrter Kunde,
bitte beschreiben Sie uns die von Ihnen festgestellte Fehlfunktion Ihres Gerätes als Grund Ihrer Beanstandung möglichst genau. Dadurch können wir für Sie Ihre Reklamation schneller bearbeiten und Ihnen schneller helfen. Eine zu ungenaue Beschreibung mit Begriffen wie „Gerät funktioniert nicht“ oder „Gerät defekt“ verzögert hingegen die Bearbeitung erheblich.

4 Garantie: JA NEIN **Kaufbeleg-Nr. / Datum:**

1 Service Hotline kontaktieren oder bei iSC-Webadresse anmelden - es wird Ihnen eine Retourennummer zugeteilt | **2** Ihre Anschrift eintragen | **3** Fehlerbeschreibung und Art.-Nr. und I.-Nr. angeben | **4** Garantieteil JA/NEIN ankreuzen sowie Kaufbeleg-Nr. und Datum angeben und eine Kopie des Kaufbeleges beilegen

