

- ⓓ **Originalbetriebsanleitung
Metall- Bohr- und Fräsmaschine**
- ⓖⓑ **Original operating Instructions
Metal Drilling and Routing Machine**
- ⓕ **Mode d'emploi d'origine
perceuse et fraiseuse pour métal**
- Ⓡ **Istruzioni per l'uso originali
Trapanatrice e fresatrice per metalli**
- ⓔ **Manual de instrucciones original
Taladro-fresadora de metal**
- ⓗ **Eredeti használati utasítás
Fém-fúró- és marógép**
- ⓕⓗ **Alkuperäiskäyttöohje
Metallipora- ja jyrsinkone**
- Ⓢ **Original-bruksanvisning
Metall-borr- och fräsmaskine**
- ⓗⓇ
ⓑⓗ **Originalne upute za uporabu
bušilice i glodalice za metal**
- Ⓟ **Instrukcja oryginalną
Wiertarko - frezarka stołowa**

Einhell®

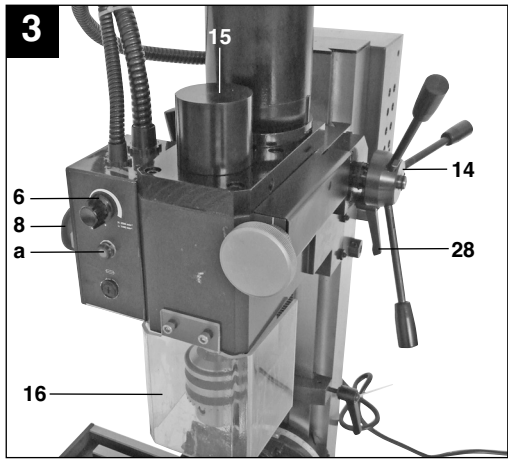
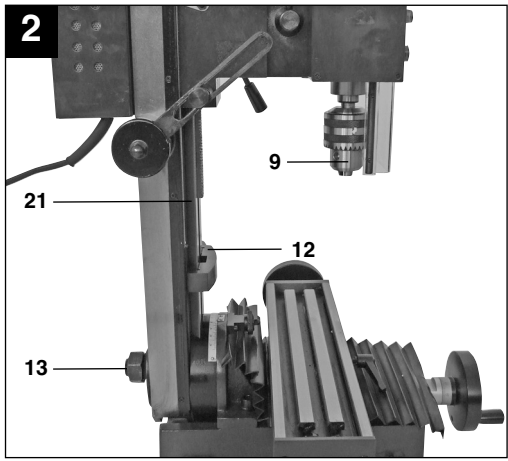
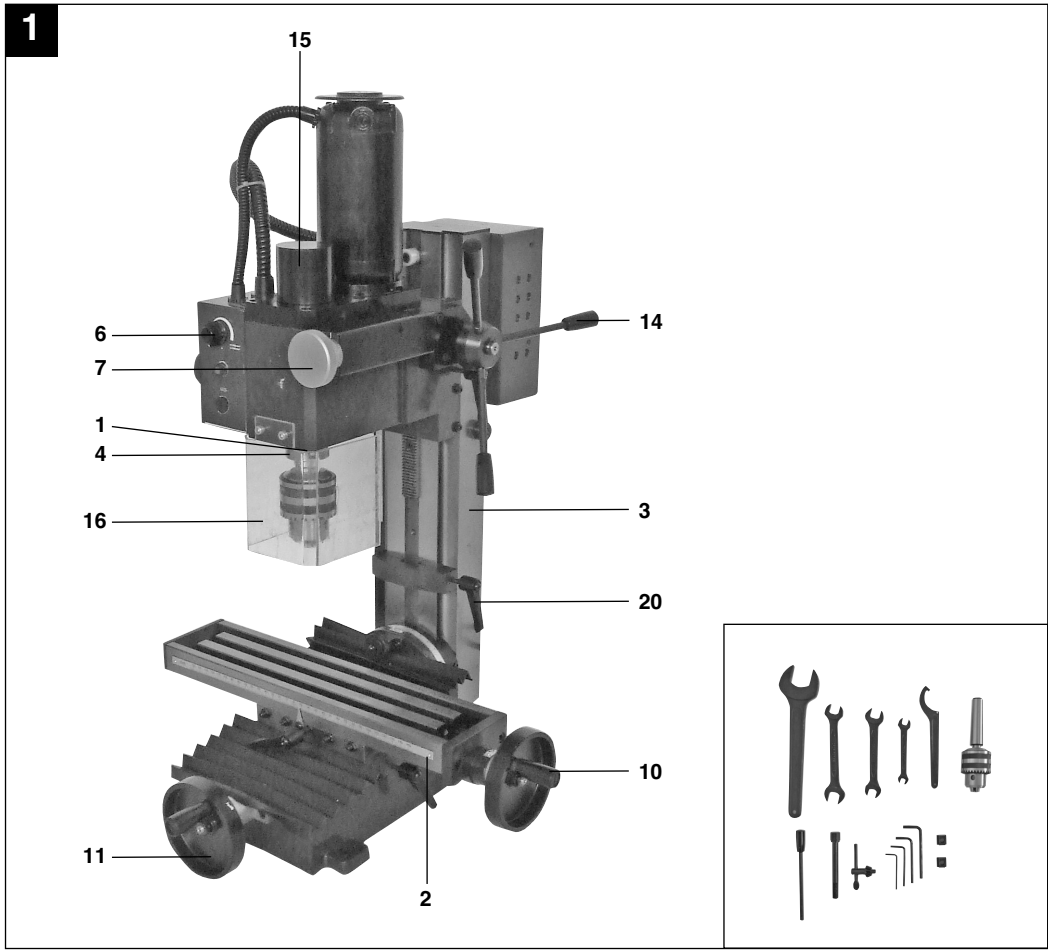
7

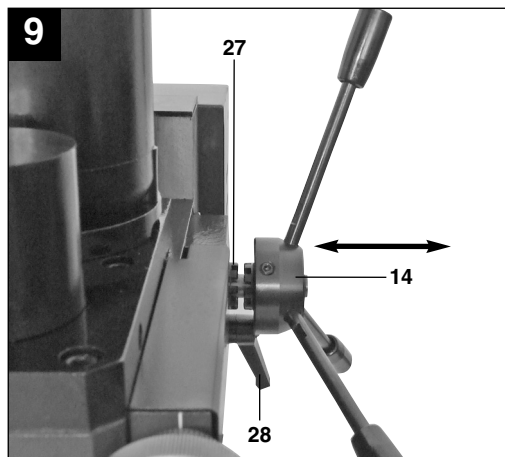
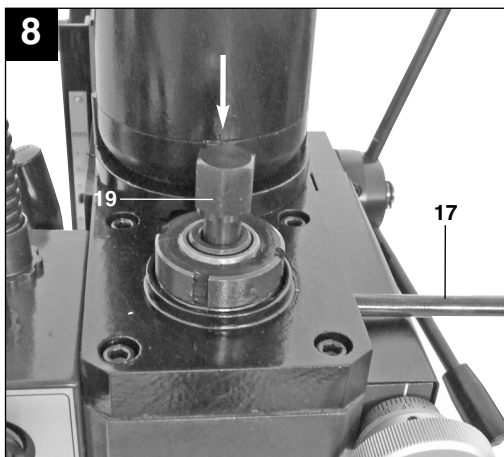
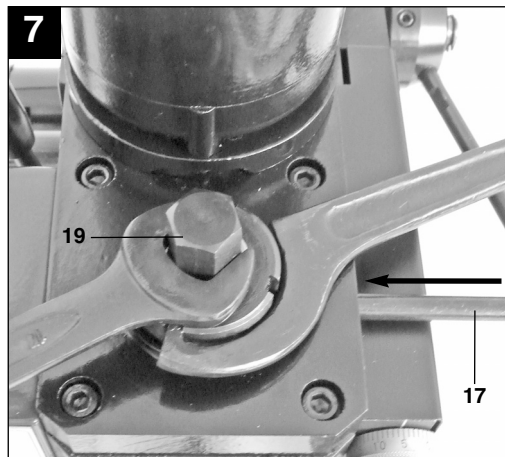
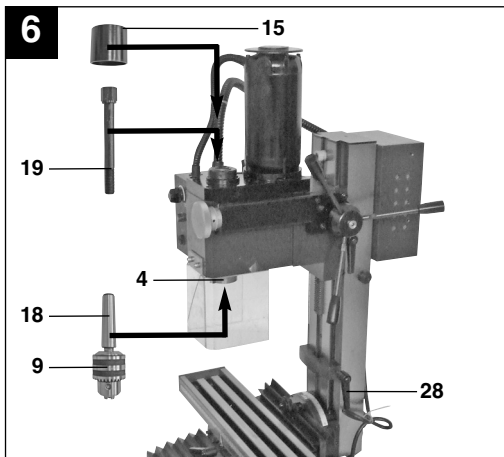
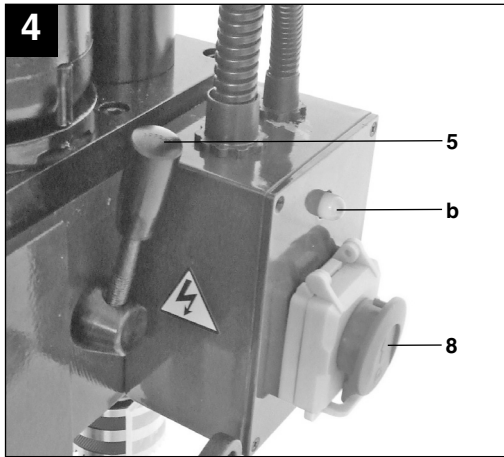
CE

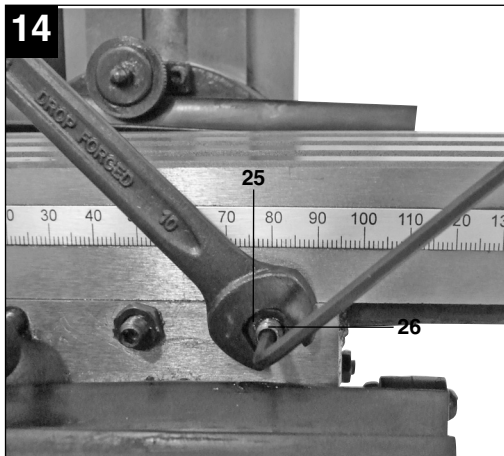
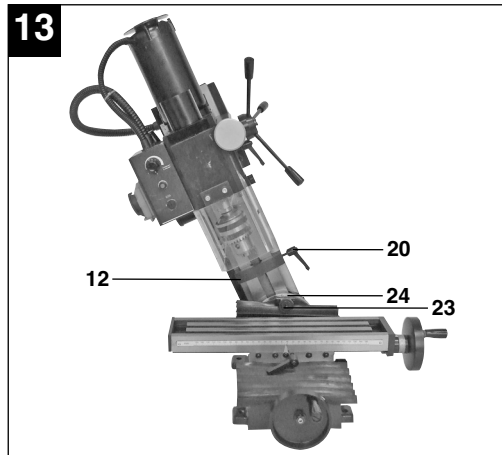
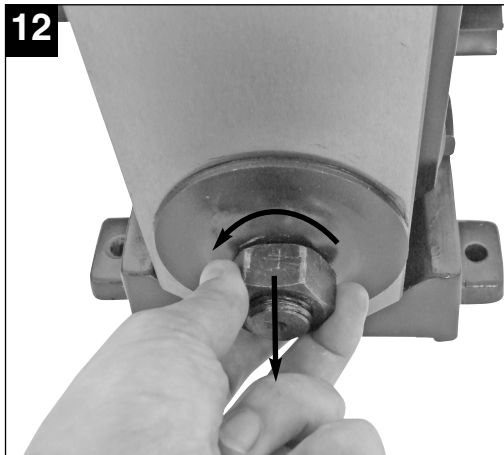
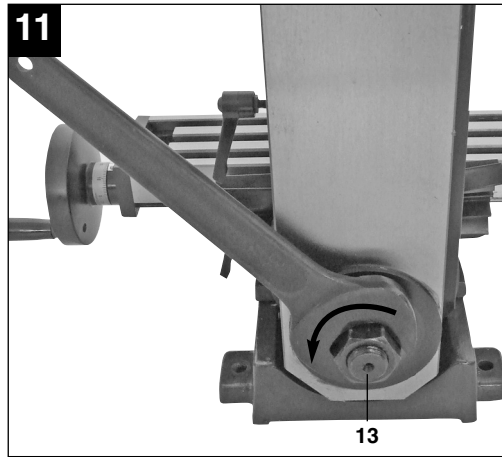
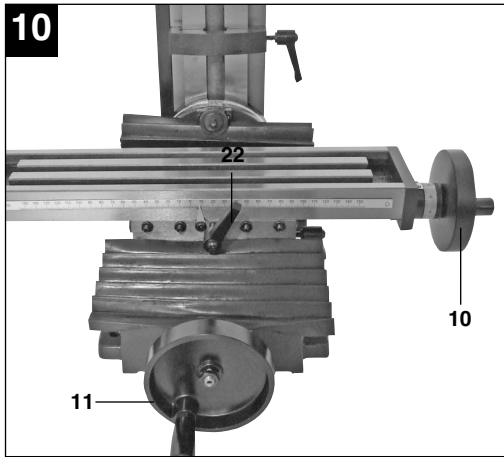
Art.-Nr.: 42.530.02

I.-Nr.: 11031

BT-MR 550









“WARNUNG - Zur Verringerung des Verletzungsrisikos Bedienungsanleitung lesen”



Tragen Sie einen Gehörschutz.

Die Einwirkung von Lärm kann Hörverlust bewirken.



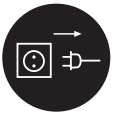
Tragen Sie eine Staubschutzmaske.

Beim Bearbeiten von Holz und anderer Materialien kann gesundheitsschädlicher Staub entstehen. Asbesthaltiges Material darf nicht bearbeitet werden!



Tragen Sie eine Schutzbrille.

Während der Arbeit entstehende Funken oder aus dem Gerät heraustretende Splitter, Späne und Stäube können Sichtverlust bewirken.



Netzstecker ziehen!



Achtung! Arbeiten an elektrischen Anlagen dürfen nur von einer Elektrofachkraft durchgeführt werden!



Achtung! Wählhebel für Drehzahlbereich nur im Stillstand betätigen!

D**⚠ Achtung!**

Beim Benutzen von Geräten müssen einige Sicherheitsvorkehrungen eingehalten werden, um Verletzungen und Schäden zu verhindern. Lesen Sie diese Bedienungsanleitung deshalb sorgfältig durch. Bewahren Sie diese gut auf, damit Ihnen die Informationen jederzeit zur Verfügung stehen. Falls Sie das Gerät an andere Personen übergeben sollten, händigen Sie diese Bedienungsanleitung bitte mit aus. Wir übernehmen keine Haftung für Unfälle oder Schäden, die durch Nichtbeachten dieser Anleitung und den Sicherheitshinweisen entstehen.

1. Sicherheitshinweise

Die entsprechenden Sicherheitshinweise finden Sie im beiliegenden Heftchen!

⚠ WARNUNG

Lesen Sie alle Sicherheitshinweise und Anweisungen. Versäumnisse bei der Einhaltung der Sicherheitshinweise und Anweisungen können elektrischen Schlag, Brand und/oder schwere Verletzungen verursachen zur Folge haben.
Bewahren Sie alle Sicherheitshinweise und Anweisungen für die Zukunft auf.

- Das Tragen einer persönlichen Schutzausrüstung ist bei allen Arbeiten mit der Maschine unbedingt erforderlich.
- Tragen Sie zur Vermeidung von Augenverletzungen immer eine Schutzbrille.
- Tragen Sie unbedingt ein Haarnetz oder eine geeignete Arbeitsmütze, wenn Sie lange Haare haben.
- Tragen Sie enganliegende Arbeitskleidung.
- Das rotierende Werkzeug könnte Ärmel o. a. erfassen.
- Benutzen Sie zum Entfernen der Späne einen geeigneten Spänehacken. Niemals Späne mit bloßer Hand entfernen.
- Bei ausgeschalteter Maschine entfernen Sie Späne am besten mit einem Handfeger oder einem Pinsel.
- Das Arbeiten mit der Maschine ist nur Personen über 18 Jahren gestattet, die mit dem Umgang der wirkungsweise der Maschine vertraut sind.
- Jugendlichen zwischen 16 und 18 Jahren ist das Arbeiten nur unter Aufsicht eines Erwachsenen gestattet.
- Überprüfen Sie vor Arbeitsbeginn die korrekte Funktion der Schutzeinrichtung.
- Überlasten Sie die Maschine nicht. Sie arbeiten

besser und sicherer im angegebenen Leistungsbereich.

- Benutzen Sie das richtige Werkzeug und achten Sie drauf, dass die Werkzeuge (Drehmeißel, Bohrer) nicht stumpf oder abgebrochen sind.
- Kabel immer hinten von der Maschine wegführen. Schützen Sie das Kabel vor Hitze, Öl und scharfen Kanten.
- Ziehen Sie den Netzstecker bei Reparaturen und Wartungsarbeiten und wenn Sie die Maschine nicht benutzen.
- Arbeiten an elektrischen Einrichtungen dürfen nur von einer Elektrofachkraft vorgenommen werden. Es dürfen nur Originalteile verwendet werden.
- Saubere Arbeitsplätze erleichtern das Arbeiten. Achten Sie darauf, was Sie tun. Gehen Sie mit Vernunft an die Arbeit.
- Achten Sie darauf, dass der Unterbau das Gewicht der Maschine tragen kann und ausreichend stabil ist, damit beim Bearbeiten keine Schwingungen auftreten können.
- Zum Schutz vor Korrosion sind alle blanken Teile der Maschine werkseitig stark eingefettet. Reinigen Sie die Maschine vor der Inbetriebnahme mit einem geeigneten umweltfreundlichen Reinigungsmittel.
- Mit der Maschine dürfen keine gesundheitsgefährdenden oder stauberzeugenden Materialien, wie z.B. Holz, Teflon etc. bearbeitet werden.
- Benutzen Sie die Maschine nicht in der Nähe von brennbaren Flüssigkeiten oder Gasen.
- Verwenden Sie die Maschine nur in geeigneten Räumen und setzen Sie die Maschine nicht feuchten oder nassen Umgebungen aus.
- Sorgen Sie beim Arbeiten für gute Beleuchtung.
- Benutzen Sie das Kabel nicht um den Stecker aus der Steckdose zu ziehen.
- Achten Sie darauf, dass beim Arbeiten das Werkstück fest eingespannt ist. Werkstück immer in einem Maschinenschraubstock oder mit Hilfe von Spannpratzen festspannen.
- Verwenden Sie nur scharfe und saubere Werkzeuge.
- Schalten Sie die Maschine bei gefährlichen Situationen oder technischen Störungen sofort aus und ziehen Sie den Netzstecker!
- Bei Beschädigungen darf mit der Maschine nicht mehr gearbeitet werden und es muss der Netzstecker gezogen werden!
- Achtung! Es dürfen nur vom Hersteller freigegebene Einsatzwerkzeuge und Zubehör verwendet werden. Die Verwendung von nicht freigegebenen Teilen kann eine Verletzungsgefahr für Sie bedeuten.

- Halten Sie Ihren Arbeitsbereich sauber und in Ordnung. Unordnung im Arbeitsbereich kann Unfälle verursachen.
- Schutzbrille tragen. Bei Arbeiten mit starker Staubbildung muss außerdem eine Gesichtsbzw. Staubmaske verwendet werden.
- Futter Schlüssel und anderes Werkzeug vor Arbeitsbeginn entfernen.

2. Gerätebeschreibung (Bild 1-4)

1. Fräskopf
2. Kreuztisch
3. Maschinensäule
4. Arbeitsspindel
5. Getriebehebel
6. Drehzahlwahlschalter
7. Stellrad für Feinvorschub
8. Not-Aus-Schalter
9. Zahnkranzbohrfutter
10. Handkurbel für Querschlitzen
11. Handkurbel für Längsschlitzen
12. Tiefenanschlag
13. Befestigungsmutter für Neigungsverstellung
14. Drehkreuz
15. Spindelabdeckung
16. Späneschutz

3. Lieferumfang

- Öffnen Sie die Verpackung und nehmen Sie das Gerät vorsichtig aus der Verpackung.
- Entfernen Sie das Verpackungsmaterial sowie Verpackungs- und Transportsicherungen (falls vorhanden).
- Überprüfen Sie, ob der Lieferumfang vollständig ist.
- Kontrollieren Sie das Gerät und die Zubehörteile auf Transportschäden.
- Bewahren Sie die Verpackung nach Möglichkeit bis zum Ablauf der Garantiezeit auf.

ACHTUNG

Gerät und Verpackungsmaterial sind kein Kinderspielzeug! Kinder dürfen nicht mit Kunststoffbeutel, Folien und Kleinteilen spielen! Es besteht Verschluckungs- und Erstickungsgefahr!

- Originalbetriebsanleitung
- Sicherheitshinweise
- Bohr-, Fräsmaschine
- Bohrfutterschlüssel

- Hakenschlüssel
- Fixierstift
- Werkzeug

4. Bestimmungsgemäße Verwendung

Diese Maschine ist zum Bohren, Tiefenfräsen und Stirnfräsen von kleinen Werkstücken (max. Abmessungen: 300 mm x 200 mm x 200 mm) aus Metall, Kunststoff oder ähnlichen Materialien bestimmt. Mit dem serienmäßigen Zahnkranzbohrfutter dürfen nur Bohr- und Fräswerkzeuge mit einem zylindrischen Schaft von max. 16mm verwendet werden. Bei der Bearbeitung von Metall (ST37) sollte der Werkzeugdurchmesser nicht mehr als 13mm betragen. Es ist zudem auch möglich Werkzeuge mit kegeligem Schaft (MK3) direkt in der Arbeitsspindel aufzunehmen. Diese Bohr-, Fräsmaschine ist nur für den Hausgebrauch geeignet und darf nicht für den industriellen Einsatz verwendet werden. Die Maschine darf nur nach ihrer Bestimmung verwendet werden. Jede weiter darüber hinausgehende Verwendung ist nicht bestimmungsgemäß.

Für daraus hervorgehende Schäden oder Verletzungen aller Art haftet der Benutzer bzw. Bediener und nicht der Hersteller. Bestandteil der bestimmungsgemäßen Verwendung ist auch die Beachtung der Sicherheitshinweise sowie die Montageanleitung und Betriebshinweise in der Bedienungsanleitung. Personen, die die Maschine bedienen und warten, müssen mit dieser vertraut und über mögliche Gefahren unterrichtet werden. Darüber hinaus sind die geltenden Unfallverhütungsvorschriften genauestens einzuhalten. Sonstige allgemeine Regeln in arbeitsmedizinischen und sicherheitstechnischen Bereichen sind zu beachten.

Bitte beachten Sie, dass unsere Geräte bestimmungsgemäß nicht für den gewerblichen, handwerklichen oder industriellen Einsatz konstruiert wurden. Wir übernehmen keine Gewährleistung, wenn das Gerät in Gewerbe-, Handwerks- oder Industriebetrieben sowie bei gleichzusetzenden Tätigkeiten eingesetzt wird.

Veränderungen an der Maschine schließen eine Haftung des Herstellers und daraus entstehende Schäden gänzlich aus. Trotz bestimmungsmäßiger Verwendung können bestimmte Restrisikofaktoren nicht vollständig ausgeräumt werden. Bedingt durch Konstruktion und Aufbau der Maschinen können folgende Punkte auftreten.

D

- Berührung des Backenfutters in nicht abgedeckten Bereich.
- Eingreifen in rotierende Teile (Verletzungsgefahr).
- Wegschleudern von Werkstücken und Werkstückteilen.
- Gesundheitsschädliche Kühl- und Schmiermittel. Achten Sie auf umweltgerechte Entsorgung.
- Berührung rotierender Bauteile im nicht abgedeckten Bereich. Verletzungsgefahr!
- Achtung Verletzungsgefahr! Den Backenfutterschlüssel immer sofort wieder Abziehen und niemals stecken lassen!
- Verletzungsgefahr durch das nicht im Einsatz befindliche Fräswerkzeug.
- Augenverletzungen durch wegfliegende Späne und anderen Splitter. Tragen Sie unbedingt eine Schutzbrille!

5. Technische Daten

| | |
|-----------------------------|---------------------------|
| Nennspannung | 230 V ~ / 50 Hz |
| Nennleistung | 350 W |
| Drehzahlbereich (L) niedrig | 0–1.100 min ⁻¹ |
| Drehzahlbereich (H) hoch | 0–2.500 min ⁻¹ |
| Morsekegel in Spindel | MK 3 |
| Max. Bohrdurchmesser | 13 mm |
| Fingerfräserdurchmesser | 16 mm |
| Stirnfräserdurchmesser | 30 mm |
| Kreuztisch | 390 x 90 mm |
| Max. Tischverstellung in x | 220 mm |
| Max. Tischverstellung in y | 100 mm |
| Max. Spindelhub | 280 mm |
| Winkelverstellung l/r | -45° - +45° |
| Schutzart | IP2X |
| Gewicht | 50 kg |

Geräusch und Vibration

Die Geräusch- und Vibrationswerte wurden entsprechend EN 60204-1 ermittelt.

| | |
|--------------------------------------|----------|
| Schalldruckpegel L _{pA} | 82 dB(A) |
| Unsicherheit K _{pA} | 3 dB |
| Schallleistungspegel L _{WA} | 93 dB(A) |
| Unsicherheit K _{WA} | 3 dB |

Tragen Sie einen Gehörschutz.

Die Einwirkung von Lärm kann Hörverlust bewirken.

Warnung!

Der angegebene Schwingungsemissionswert ist nach einem genormten Prüfverfahren gemessen worden und kann sich, abhängig von der Art und Weise, in der das Elektrowerkzeug verwendet wird, ändern und in Ausnahmefällen über dem angegebenen Wert liegen.

Der angegebene Schwingungsemissionswert kann zum Vergleich eines Elektrowerkzeuges mit einem anderen verwendet werden.

Der angegebene Schwingungsemissionswert kann auch zu einer einleitenden Einschätzung der Beeinträchtigung verwendet werden.

Beschränken Sie die Geräuschentwicklung und Vibration auf ein Minimum!

- Verwenden Sie nur einwandfreie Geräte.
- Warten und reinigen Sie das Gerät regelmäßig.
- Passen Sie Ihre Arbeitsweise dem Gerät an.
- Überlasten Sie das Gerät nicht.
- Lassen Sie das Gerät gegebenenfalls überprüfen.
- Schalten Sie das Gerät aus, wenn es nicht benutzt wird.
- Tragen Sie Handschuhe.

Restrisiken

Auch wenn Sie dieses Elektrowerkzeug vorschriftsmäßig bedienen, bleiben immer Restrisiken bestehen. Folgende Gefahren können im Zusammenhang mit der Bauweise und Ausführung dieses Elektrowerkzeuges auftreten:

1. Lungenschäden, falls keine geeignete Staubschutzmaske getragen wird.
2. Gehörschäden, falls kein geeigneter Gehörschutz getragen wird.
3. Gesundheitsschäden, die aus Hand-Arm-Schwingungen resultieren, falls das Gerät über einen längeren Zeitraum verwendet wird oder nicht ordnungsgemäß geführt und gewartet wird.

6. Inbetriebnahme

Achtung!

- Ziehen Sie vor sämtlichen Montagen und Einstellarbeiten den Netzstecker.
- Um Transportschäden zu vermeiden darf die Maschine nur aufrecht, am besten in der Originalverpackung, transportiert werden!
- Maschinengewicht beachten! Das Nettogewicht der Maschine beträgt 50 kg. Verwenden Sie ein geeignetes Transportmittel, welches die Last der Maschine aufnehmen kann. Sollte kein Transportmittel zur Verfügung stehen, heben Sie die Maschine vorsichtig an, damit Mensch und Maschine nicht zu Schaden kommen.
- Schützen Sie die Maschine vor Feuchtigkeit und Regen.
- Die Aufstellung und Verwendung der Maschine ist nur in trockenen und belüfteten Räumen zulässig. Der Temperaturbereich für Betrieb der Maschine sollte zwischen +15° und +40° liegen.
- Sind Werkzeugfutter und Fräser ausreichend befestigt?
- Kontrollieren Sie, ob sich eventuell Maschinenteile gelöst haben.
- Wurde der richtige Drehzahlbereich gewählt?
- Sind Maschine und Spannmittel sauber und frei von Späne?
- Kontrollieren Sie, ob die Befestigungsschrauben des Dreibackenfutters fest angezogen sind und ob sich die Arbeitsspindel leicht von der Hand drehen lässt.
- Vor der Inbetriebnahme müssen alle Abdeckungen und Sicherheitsvorrichtungen montiert sein.
- Das Backfutter muss frei laufen können.
- Bevor Sie den Einschalter betätigen vergewissern Sie sich das alles richtig montiert und bewegliche Teile leichtgängig sind.
- Überzeugen Sie sich vor dem Anschließen der Maschine, dass die Daten auf dem Typenschild mit den Netzdaten übereinstimmen.
- Montieren Sie die mitgelieferten Kurbelgriffe (Bild 5).

6.2 Aufstellung

Stellen Sie die Maschine auf einen ebenen Unterbau (Werkbank etc.)

Wichtig: Die Maschine muss mit vier Schrauben fest mit dem Unterbau verschraubt werden. Benutzen Sie dazu die vier Befestigungsbohrungen in der Standplatte der Maschine.

Stellen Sie sicher, dass genügend Platz zum Verfahren des Kreuztisches und für Neigungseinstellungen vorhanden ist.

Achten Sie darauf, dass der Unterbau der Maschine

ausreichend stabil ist um das Gewicht (ca. 50 kg) der Maschine zu tragen!

Zum Schutz vor Korrosion sind alle blanken Teile der Maschine werkseitig eingefettet. Reinigen Sie die Maschine vor Inbetriebnahme mit einem geeigneten, umweltfreundlichen Reinigungsmittel. Benutzen Sie keine Reinigungsmittel die den Lack der Maschine angreifen könnten und sorgen Sie während der Reinigung für ausreichende Belüftung. Ölen Sie nach erfolgter Reinigung die Maschine wieder leicht mit säurefreiem Schmieröl ein!
Achtung: Öl, Fett und Reinigungsmittel sind umweltgefährdend und müssen Umweltgerecht entsorgt werden – nicht in den Hausmüll geben!

6.3 Netzanschluss / Schalter

Die Maschine darf nur mit Einphasenstrom 230 Volt / 50 Hz betrieben werden. Hausseitig muss der Stromkreis mit maximal 16 A abgesichert sein.

6.3.1 Maschine Einschalten (Abb. 3/4)

Bringen Sie den Drehzahlwahlschalter (6) erst in „0“ Position.

Falls zusätzlich der Not-Aus-Schalter (8) betätigt ist, müssen Sie die Verriegelung lösen. Die orange Kontrollleuchte (b) erlischt. Leuchtet die grüne Kontrollleuchte (a), kann die gewünschte Drehzahl an der Maschine eingestellt werden und die Maschine läuft an.

6.3.2 Maschine Ausschalten (Abb. 4)

Maschine durch Drücken des Not-Aus-Schalters (8) ausschalten und durch ziehen des Netzsteckers vom Netz trennen.

7. Bedienung und Einstellung

Achtung: Alle Einstellungen an der Maschine dürfen nur bei gezogenem Netzstecker vorgenommen werden.

7.1 Drehzahleinstellung (Bild 3-4)

Mittels des Getriebehebels (5) auf der Maschinen- seite können zwei Drehzahlbereiche gewählt werden.

Vordere Stellung (H) für den Drehzahlbereich 0 bis 2500 min⁻¹

Hintere Stellung (L) für den Drehzahlbereich 0 bis 1100 min⁻¹

D

| Werkstoff | Zugfestigkeit | Schnellarbeitsstahl | | Hartmetall | |
|--|---------------|---------------------|----------------------------------|---------------------|----------------------------------|
| | | Schnitttiefe a [mm] | Schnittgeschwindigkeit v [m/min] | Schnitttiefe a [mm] | Schnittgeschwindigkeit v [m/min] |
| All. Baustahl, Werkzeugstahl, Einsatz und Vergütungsstahl, Stahlguss | 500 - 700 | 0,5 | 70 - 50 | 1 | 200 - 150 |
| | | 3 | 50 - 30 | 6 | 100 - 70 |
| | | 10 | 30 - 20 | 10 | 70 - 50 |
| | 700 - 900 | 0,5 | 45 - 30 | 1 | 150 - 110 |
| | | 3 | 30 - 20 | 6 | 80 - 55 |
| | | 10 | 18 - 12 | 10 | 55 - 35 |
| | 900 - 1100 | 0,5 | 30 - 20 | 1 | 110 - 75 |
| | | 3 | 20 - 15 | 6 | 55 - 35 |
| | | 10 | 18 - 10 | 10 | 35 - 25 |
| | 1100 - 1400 | - | - | 1 | 75 - 50 |
| | | - | - | 3 | 50 - 30 |
| | | - | - | 6 | 30 - 20 |
| Automatenstahl | 700 | 0,5 | 90 - 40 | 1 | 160 - 80 |
| | | 3 | 75 - 30 | 3 | 120 - 60 |
| | | 10 | 45 - 35 | 1 | 100 - 80 |
| Gusseisen mit Lamellen-graphit | 200 | 3 | 35 - 25 | 3 | 90 - 60 |
| | | 10 | 20 - 15 | 10 | 60 - 40 |
| | | 0,5 | 40 - 30 | 1 | 100 - 70 |
| | 200 - 400 | 3 | 30 - 20 | 3 | 70 - 50 |
| | | 0,5 | 70 - 45 | 1 | 240 - 190 |
| Schwarzer Temperguss | 350 | 3 | 60 - 40 | 3 | 190 - 140 |
| | | 6 | 40 - 20 | 6 | 140 - 80 |
| | | 0,5 | 60 - 40 | 1 | 150 - 100 |
| Weißer Temperguss | 350 - 400 | 3 | 50 - 35 | 3 | 100 - 60 |
| | | 6 | 35 - 20 | 6 | 70 - 45 |
| | | 0,5 | 180 - 160 | 0,5 | 700 + |
| | | 3 | 160 - 140 | 3 | 600 - 400 |
| Aluminium Legierungen | 60 - 320 | 6 | 140 - 120 | 6 | 500 - 250 |
| | | 1 | 140 - 100 | 1 | 400 - 200 |
| | | 6 | 120 - 80 | 6 | 300 - 150 |
| | 320 - 440 | - | - | 1 | 200 - 120 |
| | | - | - | 6 | 150 - 50 |
| | | - | - | 3 | 450 - 350 |
| Kupfer Legierungen | 200 - 400 | 6 | 120 - 70 | 6 | 350 - 250 |
| | | 3 | 100 - 55 | 3 | 400 - 300 |
| | | 6 | 55 - 35 | 6 | 30 - 200 |

Achtung: Drehzahlbereiche (L und H) nicht bei laufender Spindel ändern! Die Drehzahl kann innerhalb des Drehzahlbereiches stufenlos eingestellt werden.

Die Feineinstellung der Drehzahl erfolgt über den Drehzahlwahlschalter (6).

7.2 Richtigen Drehzahl / Schnittgeschwindigkeit

Die Wahl der richtigen Schnittgeschwindigkeit hat große Auswirkungen auf die Standzeit des Werkzeuges und auf das Arbeitsergebnis. Sie ist je nach Werkstoff unterschiedlich zu wählen. Die richtige Schnittgeschwindigkeit erhalten Sie durch die richtige Wahl der Drehzahl.

7.2.1 Bohren

Faustregel: Je kleiner die Löcher und je weicher der Werkstoff, desto höher die Drehzahl. Unten aufgeführte Liste hilft Ihnen bei der Wahl der Richtigen Drehzahl für die verschiedenen Materialien.

Bei den angegebenen Drehzahlen handelt es sich lediglich um Richtwerte.

Drehzahleinstellung siehe Kap.7.1

| Ø Bohrer | Grauguss | Stahl | Eisen | Aluminium | Bronze |
|----------|----------|-------|-------|-----------|--------|
| 3 | 2550 | 1600 | 2230 | 9500 | 8000 |
| 4 | 1900 | 1200 | 1680 | 7200 | 6000 |
| 5 | 1530 | 955 | 1340 | 5700 | 4800 |
| 6 | 1270 | 800 | 1100 | 4800 | 4000 |
| 7 | 1090 | 680 | 960 | 4100 | 3400 |
| 8 | 960 | 600 | 840 | 3600 | 3000 |
| 9 | 850 | 530 | 740 | 3200 | 2650 |
| 10 | 765 | 480 | 670 | 2860 | 2400 |
| 11 | 700 | 435 | 610 | 2600 | 2170 |
| 12 | 640 | 400 | 560 | 2400 | 2000 |
| 13 | 590 | 370 | 515 | 2200 | 1840 |
| 14 | 545 | 340 | 480 | 2000 | 1700 |
| 16 | 480 | 300 | 420 | 1800 | 1500 |
| 18 | 425 | 265 | 370 | 1600 | 1300 |
| 20 | 380 | 240 | 335 | 1400 | 1200 |
| 22 | 350 | 220 | 305 | 1300 | 1100 |
| 25 | 305 | 190 | 270 | 1150 | 950 |

7.2.2 Fräsen

Die Drehzahl lässt sich folgendermaßen berechnen:

$$n = v / (\pi \times d)$$

n = Drehzahl in min⁻¹

v = Schnittgeschwindigkeit in m/min

d = Werkzeugdurchmesser in m

$\pi = 3,14$

Die Werte für die Schnittgeschwindigkeiten und maximalen Schnitttiefen für den jeweiligen Werkstoff entnehmen Sie unten aufgeführter Liste oder einem Tabellenbuch.

7.3 Spannen der Werkzeuge (Bild 3, 4, 6-8)

In der Arbeitsspindel dürfen ausschließlich Werkzeuge, Spannvorrichtungen oder Werkzeugaufnahmen mit Morsekegel MK3 und Innengewinde M12 zu formschlüssigen Befestigung verwendet werden. Reduzierhülsen dürfen **nicht** verwendet werden!

7.3.1 Werkzeuge in Arbeitsspindel spannen

- Maschine ausschalten und Netzstecker ziehen!
- Spindelabdeckung (15) entfernen.
- Kegelschaft (18) und Spindel (4) säubern und entfetten.
- Jetzt den Kegelschaft (18) in die Hülse der Arbeitsspindel (4) stecken. Achtung: Um Verletzungen zu vermeiden sollte der Fräser mit einem Lappen angefasst werden!
- Zum Fixieren der Arbeitsspindel den Fixierstift (17) seitlich in die Spindelhülse einstecken.
- Zugstange (19) zum Befestigen des Kegelschaftes mit einem Maulschlüssel (SW 17) festziehen. Die Zugstange muss mit ca. 8 Umdrehungen (im Uhrzeigersinn) in den Kegeldorn geschraubt werden. Wichtig: Sichern Sie das Werkzeug oder das Bohrfutter **immer** mit der Zugstange, um ein selbstständiges Lösen des

Werkzeuges auszuschließen.

- Fixierstift (17) wieder entfernen.
- Spindelabdeckung (15) wieder aufstecken.

7.3.2 Werkzeug aus Arbeitsspindel entfernen:

- Maschine ausschalten und Netzstecker ziehen!
- Spindelabdeckung (15) entfernen.
- Zum Fixieren der Arbeitsspindel den Fixierstift (17) seitlich in die Spindelhülse einstecken.
- Zugstange mit Maulschlüssel (SW 17) entgegen dem Uhrzeigersinn lösen.
- Kegelschaft (18) vorsichtig durch Klopfen auf die Zugstange (19) mit einem Gummihammer lösen und aus der Spindelhülse nehmen. Um Verletzungen zu vermeiden sollte der Fräser mit einem Lappen angefasst werden!
- Spindelabdeckung (15) wieder aufsetzen.

7.3.3 Handhabung des Bohrfutters

- Im Bohrfutter (9) dürfen nur zylindrische Werkzeuge mit dem angegebenen maximalen Schaftdurchmesser gespannt werden. Nur einwandfreies und scharfes Werkzeug benutzen. Keine Werkzeuge benutzen, die am Schaft beschädigt sind oder sonst in irgendeiner Weise verformt oder beschädigt sind. Setzen Sie nur Zubehör oder Zusatzgeräte, die vom Hersteller freigegeben sind ein.
- Schaft des Werkzeuges ganz in das Bohrfutter (9) einstecken und mit dem mitgelieferten Futterschlüssel festziehen.
- Futterschlüssel wieder abziehen. Achten Sie auf festen Sitz der eingespannten Werkzeuge.
Achtung: Futterschlüssel nicht stecken lassen. Verletzungsgefahr durch Wegschleudern des Futterschlüssels.

7.4 Spannen der Werkstücke

Achtung: Die Werkstücke müssen **immer** fest eingespannt werden! Dies ist wichtig für die Betriebssicherheit und für das Arbeitsergebnis.

Ist das Werkstück nicht fest eingespannt, kann es durch die Vorschubkraft des Fräasers herausgerissen und weggeschleudert werden.

Am besten eignet sich hierzu ein **Maschinenschraubstock** (nicht im Lieferumfang enthalten). Mit Hilfe von Spannschrauben und Nutsteine kann der Maschinenschraubstock fest am Kreuztisch der Maschine befestigt werden. Vor dem endgültigen festziehen der Schrauben muss der Maschinenschraubstock mittels einer Messuhr genau parallel zu den Schlittenführungen ausgerichtet werden.

Es können auch geeignete **Spannpratzen** (nicht im Lieferumfang enthalten), zum Befestigen des Werkstückes am Maschinentisch verwendet werden. Dabei ist auf die richtige Spannpratzengröße zu achten, um einen festen Halt des Werkstückes zu gewährleisten.

7.5 Vorschub (Abb. 7,8)

Alle Vorschubbewegungen müssen von Hand ausgeführt werden.

7.5.1 Normalvorschub des Fräskopfes (Abb. 1/2/9)

- Das Drehkreuz (14) des Vorschubes ganz von der Maschine weg nach außen ziehen.
- Das Werkzeug kann nun mittels des Drehkreuzes schnell an das Werkstück herangeführt werden.
- Der Normalvorschub wird zum Ausführen von Bohrungen verwendet.
- Durch den Tiefenanschlag (12) kann die Bohr- bzw. Frästiefe in Z-Richtung begrenzt werden.
- Dazu Feststellgriff (20) am Tiefenanschlag (12) lösen.
- Tiefenanschlag auf die gewünschte Position einstellen und Feststellgriff (20) wieder festziehen.
- Die Vorschubposition kann an der Skala (21) abgelesen werden.

7.5.2 Feinvorschub des Fräskopfes (Abb. 1/9)

- Das Drehkreuz (14) so in Richtung Fräskopf (1) schieben, dass die Zähne der Klauenkupplung (27) ineinander greifen.
- Der Fräser kann nun mittels des Stellrades für den Feinvorschub (7) genau positioniert werden.
- Ein Teilstrich des Skalenrings entspricht 0,02 mm Verfahrweg des Tisches.
- Ist die gewünschte Frästiefe eingestellt muss der Fräskopf (1) mittels des jeweiligen Klemmhebels (28) fixiert werden.

7.5.3 Vorschub des Kreuztisches (Abb. 1/10)

- Der Kreuztisch (2) der Maschine ist in zwei senkrecht zueinander stehenden Achsen (X;Y) manuell verfahrbar.
- Der Vorschub beim Fräsen wird durch Betätigung der Kurbeln (10;11) ausgeführt.
- Durch den Skalenring an den Handkurbeln kann man die Nullposition des Verfahrweges einstellen.
- Ein Teilstrich des Skalenrings entspricht 0,02 mm Verfahrweg des Tisches.
- Wird eine Verfahrachse (X oder Y) des Tisches nicht verwendet, empfiehlt es sich diese mittels des jeweiligen Klemmhebels (22) festzuklemmen.

D**7.6 Schwenken des Fräskopfes (Abb. 1,2, 11-13)**

Zum Fräsen von Fasen oder V-Nuten kann der Fräskopf nach links und rechts um jeweils 45° geschwenkt werden.

Achtung: Stellen Sie vor Beginn der Einstellung sicher, dass die Maschine fest auf der Arbeitsfläche verschraubt ist!

- Maschine ausschalten.
- Maschinenkopf (1) mit einer Hand gut festhalten um ein Wegkippen zu verhindern.
- Befestigungsmutter (13) mit einem Mausschlüssel (SW 36) lösen.
- 0° Arretierung (23) durch herausziehen entriegeln.
- Den gewünschten Keilwinkel an der Winkelskala (24) einstellen.
- Befestigungsmutter (13) wieder festziehen.

7.7 Gehrungsführungen justieren (Abb. 14)

Bei häufiger Benutzung kann sich der Abstand zwischen den Gleitflächen des Längs- und Querschlittens sowie des Fräskopfes ändern. Um die einwandfreie Funktion und Bewegung zu gewährleisten sollte die Gehrungsführungen etwa 1 mal pro Jahr nachjustiert werden.

- Kontermuttern (25) lösen.
- Justierschrauben (26) so nachstellen, dass der ausgeübte Druck auf die Gehrungsführung an jeder Justierschraube gleichmäßig ist.
- Justierschraube (26) mittels eines Inbusschlüssels (3mm) in Position halten und Kontermuttern (25) wieder festziehen.
- Tipp: Die Justierschrauben von außen beginnend immer von zwei Seiten gleichmäßig anziehen, um eine einheitliche Einstellung zu erhalten.

8. Bearbeitung**8.1 Bohren und Tiefenfräsen**

- Bohrfutter und Werkzeug wie in Kap. 7.2 beschrieben einsetzen und mit der Zugstange sichern.
- Bohrfutter mit Hilfe des Futterschlüssels festziehen.
- Richtige Drehzahl einstellen (siehe Kap. 7.1 -7.2)
- Spannen Sie das Werkstück gut mittels eines Maschinenschraubstockes oder mittels Spannpratzen gut fest.
- Kreuztisch (2) in die (X- und Y-Richtung) in die gewünschte Position bringen.
- Tiefenanschlag einstellen (siehe Kap. 7.5.1) und darauf achten, dass das Werkzeug nicht das

Werkstück berührt.

- Nicht mehr gebrauchte Gegenstände aus dem Arbeitsbereich entfernen.
- Maschine einschalten und mit dem Drehzahlwahlschalter (6) die richtige Spindeldrehzahl einstellen.
- Durchführen der Bohr- bzw. Fräsarbeit. **Hinweis:** Bei großen Bohrungen sollte zuerst mit einem kleinen Bohrer vorgebohrt werden. Ziehen Sie den Bohrer während des Bohrens einige Male aus dem Werkstück zurück, damit das Bohrloch frei von Späne bleibt.
- Die Bohr- bzw. Frästiefe ergibt sich aus der Einstellung des Tiefenanschlages (12).
- Nach Beendigung der Arbeit Fräskopf wieder in obere Position bringen und Maschine ausschalten.
- Maschine und Spannvorrichtung reinigen und ggf. einölen.

8.1.1 Senken und Zentrierbohren

Bitte beachten Sie, dass das Senken mit niedriger Schnittgeschwindigkeit und niedrigem Vorschub, während Zentrierbohren mit hoher Schnittgeschwindigkeit und niedrigem Vorschub durchzuführen ist.

8.2 Stirnfräsen

- Spannfutter und Werkzeug einspannen (siehe Kap. 7.1) und mit der Zugstange (19) sichern.
- Spannfutter mit Hilfe des Futterschlüssels festziehen.
- Richtigen Drehzahlbereich einstellen (siehe Kap. 7.1-7.2)
- **Achtung:** Drehzahlbereiche (L und H) nicht bei laufender Spindel ändern!
- Spannen Sie das Werkstück gut mittels eines Maschinenschraubstockes oder mittels Spannpratzen gut fest.
- Arbeitstisch in die (X- und Y-Richtung) in die gewünschte Position bringen.
- Tiefenanschlag einstellen (siehe 7.4.1) und darauf achten, dass das Werkzeug nicht das Werkstück berührt.
- Nicht mehr gebrauchte Gegenstände aus dem Arbeitsbereich entfernen.
- Maschine einschalten und mit dem Drehzahlwahlschalter (6) die gewünschte Spindeldrehzahl einstellen.
- Fräsarbeit durchführen. Dazu Kreuztisch mittels der Handkurbeln in X- und Y-Richtung verstellen. (siehe 7.5.3)
- Nach Beendigung der Arbeit Maschine ausschalten und Fräskopf (1) wieder in obere Position bringen.
- Maschine und Spannvorrichtung reinigen und

ggf. einölen.

Nach dem Gebrauch der Maschine muss der Arbeitstisch wieder gereinigt und eingeölt werden.

9. Pflege und Wartung

Vor allen Pflege und Wartungsarbeiten ist der Netzstecker zu ziehen! Die Maschine ist in regelmäßigen Abständen (je nach Benutzungshäufigkeit) zu warten. Die Wartungsarbeiten sollten genau dokumentiert werden.

- Kegelschäfte und Fräser sauber halten.
- Zum Schutz, gleiche Fräser bei Nichtgebrauch am besten in einer Box aufbewahren.
- Überprüfen Sie den gesamten Stromkreis (Schalter, Stecker, Kontakte etc.) auf ordnungsgemäße Funktion.
- Um größeren Schäden und Verletzungen vorzubeugen, wenden Sie sich bei Störungen, welche über die normale Wartung hinausgehen, bitte an unsere Kundendienst. Die Serviceadresse finden Sie nachfolgend in der Garantieturkunde.
- Überprüfen Sie den Fräsmaschinenkopf auf leichte Beweglichkeit und achten Sie darauf, dass er sich nicht gelockert hat.
- Prüfen Sie die Spindel auf Überspringen.
- Alle Schraubverbindungen auf festen Sitz überprüfen.

9.1 Schmierung

Um stets gute Arbeitsergebnisse zu gewährleisten und die Maschine vor Korrosion zu schützen, muss die Maschine in regelmäßigen Abständen abgeschmiert und gefettet werden. Verteilen Sie das Schmieröl bzw. Schmierfett gleichmäßig mit einem Pinsel oder einem nicht fuselnden Lappen.

Schmierstellen und Schmierstoffe:

| | |
|---------------------------------|-------------|
| Alle blanken Maschinenteile: | Schmieröl |
| Zahnstange an Säule: | Schmieröl |
| Maschinentisch: | Schmieröl |
| Mechanismus des Feinvorschubes: | Schmieröl |
| Vorschubspindel Längsschlitten: | Schmieröl |
| Vorschubspindel Querschlitten: | Schmieröl |
| Prismenführung Fräskopf: | Schmierfett |
| Drehlager Fräskopf: | Schmierfett |
| Prismenführung Querschlitten: | Schmierfett |
| Prismenführung Längsschlitten: | Schmierfett |

10. Austausch der Netzanschlussleitung

Wenn die Netzanschlussleitung dieses Gerätes beschädigt wird, muss sie durch den Hersteller oder seinen Kundendienst oder eine ähnlich qualifizierte Person ersetzt werden, um Gefährdungen zu vermeiden.

11. Reinigung, Wartung und Ersatzteilbestellung

Ziehen Sie vor allen Reinigungsarbeiten den Netzstecker.

11.1 Reinigung

- Halten Sie Schutzvorrichtungen, Luftschlitze und Motoregehäuse so staub- und schmutzfrei wie möglich. Reiben Sie das Gerät mit einem sauberen Tuch ab oder blasen Sie es mit Druckluft bei niedrigem Druck aus.
- Wir empfehlen, dass Sie das Gerät direkt nach jeder Benutzung reinigen.
- Reinigen Sie das Gerät regelmäßig mit einem feuchten Tuch und etwas Schmierseife. Verwenden Sie keine Reinigungs- oder Lösungsmittel; diese könnten die Kunststoffteile des Gerätes angreifen. Achten Sie darauf, dass kein Wasser in das Geräteinnere gelangen kann.

11.2 Wartung

Im Geräteinneren befinden sich keine weiteren zu wartenden Teile.

11.3 Ersatzteilbestellung:

Bei der Ersatzteilbestellung sollten folgende Angaben gemacht werden;

- Typ des Gerätes
- Artikelnummer des Gerätes
- Ident-Nummer des Gerätes
- Ersatzteilnummer des erforderlichen Ersatzteils

Aktuelle Preise und Infos finden Sie unter www.isc-gmbh.info

12. Entsorgung und Wiederverwertung

Das Gerät befindet sich in einer Verpackung um Transportschäden zu verhindern. Diese Verpackung ist Rohstoff und ist somit wieder verwendbar oder kann dem Rohstoffkreislauf zurückgeführt werden. Das Gerät und dessen Zubehör bestehen aus verschiedenen Materialien, wie z.B. Metall und Kunststoffe. Führen Sie defekte Bauteile der

D

Sondermüllentsorgung zu. Fragen Sie im
Fachgeschäft oder in der Gemeindeverwaltung nach!

13. Lagerung

Lagern Sie das Gerät und dessen Zubehör an einem
dunklen, trockenen und frostfreiem sowie für Kinder
unzugänglichem Ort. Die optimale Lagertemperatur
liegt zwischen 5 und 30 °C. Bewahren Sie das
Elektrowerkzeug in der Originalverpackung auf.



“Caution - Read the operating instructions to reduce the risk of injury”



Wear ear-muffs.

The impact of noise can cause damage to hearing.



Wear a breathing mask.

Dust which is injurious to health can be generated when working on wood and other materials. Never use the device to work on any materials containing asbestos!



Wear safety goggles.

Sparks generated during working or splinters, chips and dust emitted by the device can cause loss of sight.



Remove the power plug!



Important! Work on electrical equipment may only be carried out by a qualified electrician!



Important! Wait until the equipment has stopped before actuating the selector lever for the speed range!

GB**⚠ Important!**

When using the equipment, a few safety precautions must be observed to avoid injuries and damage. Please read the complete operating instructions and safety regulations with due care. Keep this manual in a safe place, so that the information is available at all times. If you give the equipment to any other person, hand over these operating instructions and safety regulations as well. We cannot accept any liability for damage or accidents which arise due to a failure to follow these instructions and the safety instructions.

1. Safety information

Please refer to the booklet included in delivery for the safety instructions.

⚠ CAUTION!**Read all safety regulations and instructions.**

Any errors made in following the safety regulations and instructions may result in an electric shock, fire and/or serious injury.

Keep all safety regulations and instructions in a safe place for future use.

- It is absolutely essential that personal protective equipment is worn whenever working with the machine.
- To prevent eye injuries, always wear safety goggles.
- You must wear a hair net or suitable work cap if you have long hair.
- Wear close-fitting work clothes.
- The tool could catch sleeves etc. as it rotates.
- Use a suitable chip hook to remove chips. Never remove chips using just your hand.
- With the machine switched off, chips are best removed using a brush or the like.
- Only people over the age of 18 who are familiar with how the machine works may operate the machine.
- Young people aged between 16 and 18 may only work with the machine under the supervision of an adult.
- Check that the safeguard is functioning properly before starting work.
- Do not overload the machine. Electric tools work better and safer when used within their quoted capacity range.
- Use the correct tool and make sure that the tools (routing tool, drill) are not blunt or broken.
- Always lead the power cable from the rear of the machine. Protect the cable from heat, oil and sharp edges.
- Pull out the power plug before carrying out repairs and maintenance and when the machine is not in use.
- Work on electrical equipment may only be carried out by a qualified electrician. Only original parts may be used.
- Clean workplaces make work easier. Concentrate on what you are doing. Use common sense when working.
- Make sure that the base on which the machine is placed can support the weight of the machine and is sufficiently stable for no vibrations to occur during machining.
- All bare parts of the machine are already well greased in order to protect them from corrosion. Clean the machine with a suitable environmentally friendly cleaning agent before using it for the first time.
- This machine must not be used for the machining of any materials that are toxic or generate dust such as wood, Teflon etc.
- Do not use the machine near flammable liquids or gases.
- Use the machine only in suitable rooms and do not expose the machine to moist or wet environments.
- Provide good lighting while you work.
- Do not use the cable to pull the plug out of the socket.
- Make sure that the workpiece is clamped in firmly when working. Always clamp the workpiece in a machine vice or by means of clamping claws.
- Use only tools that are sharp and clean.
- Switch the machine off immediately in dangerous situations or if technical faults occur and pull out the power plug!
- If the machine is damaged, you must stop working with it and pull out the power plug.
- Important! Only replacement tools and accessories which have been approved by the manufacturer may be used. The use of non-approved parts can put you at risk of injury.
- Keep your work area clean and tidy. Untidy work areas can cause accidents.
- Wear safety goggles. You must also wear a face or dust mask when carrying out work that produces a lot of dust.
- Remove jaw keys and other tools before starting work.

2. Layout (Figs. 1-4)

1. Routing head
2. Compound table
3. Machine column
4. Work spindle
5. Gear lever
6. Speed selector switch
7. Wheel selector for fine feed
8. ON/OFF switch
9. Ring gear drill chuck
10. Hand crank for cross slide
11. Hand crank for saddle slide
12. Depth stop
13. Fixing nut for angle adjustment
14. Star handle
15. Spindle guard
16. Chip guard

3. Items supplied

- Open the packaging and take out the equipment with care.
- Remove the packaging material and any packaging and/or transportation braces (if available).
- Check to see if all items are supplied.
- Inspect the equipment and accessories for transport damage.
- If possible, please keep the packaging until the end of the guarantee period.

IMPORTANT

The equipment and packaging material are not toys. Do not let children play with plastic bags, foils or small parts. There is a danger of swallowing or suffocating!

- Original operating instructions
- Safety instructions
- Drilling and routing machine
- Drill chuck key
- Hook spanner
- Locating pin
- Tools

4. Proper use

This machine is designed for the drilling, deep routing and face routing of small workpieces (max. dimensions: 300 mm x 200 mm x 200 mm) made from metal, plastic or similar materials. Only drilling and routing tools with a cylindrical shaft of max. 16

mm may be used with the standard ring gear drill chuck. The tool diameter for the machining of metal (ST37) must be no more than 13 mm. Tools with a tapered shank (MK3) can also be mounted directly in the work spindle. This drilling and routing machine is suitable only for household use and must not be used for industrial applications. The machine is to be used only for its prescribed purpose. Any other use is deemed to be a case of misuse.

The user/operator and not the manufacturer will be held liable for damage and/or injuries of any kind that result from such misuse. To use the machine properly you must also observe the safety regulations, the assembly instructions and the operating instructions to be found in this manual. All persons who use and service the machine have to be acquainted with this manual and must be informed about the machine's potential hazards. It is also imperative to observe the accident prevention regulations in force in your area. The same applies for the general rules of health and safety at work.

Please note that our equipment has not been designed for use in commercial, trade or industrial applications. Our warranty will be voided if the machine is used in commercial, trade or industrial businesses or for equivalent purposes.

The manufacturer will not be liable for any changes made to the machine nor for any damage resulting from such changes. Even when the machine is used as prescribed it is still impossible to eliminate certain residual risk factors. The following hazards may arise in connection with the machines' construction and design:

- Contact with the jaw chuck where it is not covered.
- Reaching into rotating parts (risk of injury).
- Catapulting of workpieces and parts of workpieces from the machine.
- Harmful coolants and lubricants. Make sure they are disposed of in an environmentally friendly manner.
- Contact with rotating components where they are not covered. Risk of injury!
- Caution! Risk of injury! Always withdraw jaw chuck keys immediately and never leave them inserted in the chuck!
- Risk of injury from the routing tool even when it is not in use.
- Eye injuries can be caused by flying chips and other splinters. You MUST wear safety goggles!

GB

5. Technical data

| | |
|---------------------------------|--------------------------|
| Rated voltage | 230 V ~ / 50 Hz |
| Power rating | 350 W |
| Rotational speed range (L) low | 0-1100 min ⁻¹ |
| Rotational speed range (H) high | 0-2500 min ⁻¹ |
| Morse taper in spindle | MK 3 |
| Max. drill bit diameter | 13 mm |
| End-routing cutter diameter | 16 mm |
| Face-routing cutter diameter | 30 mm |
| Compound table | 390 x 90 mm |
| Max. table adjustment in x | 220 mm |
| Max. table adjustment in y | 100 mm |
| Max. spindle stroke | 280 mm |
| Angle adjustment l/r | -45° - +45° |
| Protection type | IP2x |
| Weight | 50 kg |

Sound and vibration

Sound and vibration values were measured in accordance with EN 60204-1.

| | |
|--------------------------------------|----------|
| L _{pA} sound pressure level | 82 dB(A) |
| K _{pA} uncertainty | 3 dB |
| L _{WA} sound power level | 93 dB(A) |
| K _{WA} uncertainty | 3 dB |

Wear ear-muffs.

The impact of noise can cause damage to hearing.

Warning!

The specified vibration value was established in accordance with a standardized testing method. It may change according to how the electric equipment is used and may exceed the specified value in exceptional circumstances.

The specified vibration value can be used to compare the equipment with other electric power tools.

The specified vibration value can be used for initial assessment of a harmful effect.

Keep the noise emissions and vibrations to a minimum.

- Only use appliances which are in perfect working order.
- Service and clean the appliance regularly.
- Adapt your working style to suit the appliance.
- Do not overload the appliance.

- Have the appliance serviced whenever necessary.
- Switch the appliance off when it is not in use.
- Wear protective gloves.

Residual risks

Even if you use this electric power tool in accordance with instructions, certain residual risks cannot be ruled out. The following hazards may arise in connection with the equipment's construction and layout:

1. Lung damage if no suitable protective dust mask is used.
2. Damage to hearing if no suitable ear protection is used.
3. Health damage caused by hand-arm vibrations if the equipment is used over a prolonged period or is not properly guided and maintained.

6. Starting up

Important!

- Pull out the power plug before carrying out any assembly and adjustment work.
- To avoid damage in transit, always transport the machine upright and preferably in the original packaging.
- Make allowance for the weight of the machine! The net weight of the machine is 50 kg. Use suitable means of transport that can support the weight of the machine. Should no means of transport be available, lift the machine carefully so as to avoid injury to people and damage to the machine itself.
- Protect the machine against moisture and rain.
- The machine may only be installed and used in dry, well-ventilated rooms. The temperature range for operating the machine should be between +15° and +40°.
- Are the tool chuck and routing cutter sufficiently secure?
- Check to see if any parts of the machine have worked loose.
- Has the right rotational speed range been chosen?
- Are the machine and clamping devices clean and free of chips?
- Check to make sure that the fixing screws of the concentric chuck have been tightened and that the work spindle can be easily rotated by hand.
- All covers and safety devices must be properly fitted before the machine is switched on.
- The jaw chuck must be able to run freely.
- Before switching on, make sure that everything has been properly assembled and that moving

parts can move easily.

- Before you connect the machine to the power supply, make sure the data on the rating plate is the same as that for your mains.
- Fit the supplied crank handles (Figure 5).

6.2 Installation

Set the machine up on a level base (workbench etc.).

Important: The machine must be screwed tight to the base using four screws. To do this, use the four fixing holes in the baseplate of the machine. Make sure that there is enough space for the compound table to traverse and for angle adjustments.

You must also make sure that what is underneath the machine is sufficiently stable to support the weight (approx. 50 kg) of the machine!

All bare parts of the machine are already greased in order to protect them from corrosion. Clean the machine with a suitable environmentally friendly cleaning agent before using it for the first time. Do not use any cleaning agents that could attack the paintwork of the machine and ensure sufficient ventilation during cleaning. Lubricate the machine with non-acidic lubricating oil again after cleaning. Important: Oil, grease and cleaning agents are harmful to the environment and must be disposed of in an environmentally compatible way - not with household rubbish!

6.3 Mains connection / switch

The machine may only be operated with single-phase current 230 Volt / 50 Hz. The electric circuit of the house must be protected by no more than a 16A fuse.

6.3.1 Switching on the machine (Fig. 3/4)

First set the speed selector switch (6) to position "0". If the Emergency Stop switch (8) is also activated you will have to release the lock. The orange indicator lamp (b) will go out. When the green indicator lamp (a) lights up, the desired rotational speed of the machine can then be set and the machine will start up.

6.3.2 Switching off the equipment (Fig. 4)

Switch off the equipment by pressing the Emergency Stop switch (8) and then unplug the power plug.

7. Operation and adjustment

Important: Always unplug the power plug before making any adjustments to the machine.

7.1 Setting the rotational speed (Figs. 3-4)

Use the gear lever (5) on the machine side to choose between two speed ranges.

Front position (L) for the rotational speed range 0 to 1100 min⁻¹

Rear position (H) for the rotational speed range 0 to 2500 min⁻¹

Important: Do not change rotational speed ranges (L and H) while the spindle is running! The rotational speed can be adjusted infinitely within the speed range. Use the speed selector switch (6) to finely adjust the rotational speed.

7.2 Correct rotational speed / cutting speed

The choice of the correct cutting speed has an enormous effect on the service life of the tool and on the work results. The right speed depends on the material. If the chosen rotational speed is correct, the cutting speed will also be correct.

7.2.1 Drilling

Rule of thumb: The smaller the hole and the softer the material, the higher the speed of rotation.

The table below will help you select the proper speed for the various materials.

Note: The rotational speeds shown are merely suggested values.

To adjust the speed, see chapter 7.1.

| Drill bit Ø | Cast iron | Steel | Iron | Aluminium | Bronze |
|-------------|-----------|-------|------|-----------|--------|
| 3 | 2550 | 1600 | 2230 | 9500 | 8000 |
| 4 | 1900 | 1200 | 1680 | 7200 | 6000 |
| 5 | 1530 | 955 | 1340 | 5700 | 4800 |
| 6 | 1270 | 800 | 1100 | 4800 | 4000 |
| 7 | 1090 | 680 | 960 | 4100 | 3400 |
| 8 | 960 | 600 | 840 | 3600 | 3000 |
| 9 | 850 | 530 | 740 | 3200 | 2650 |
| 10 | 765 | 480 | 670 | 2860 | 2400 |
| 11 | 700 | 435 | 610 | 2600 | 2170 |
| 12 | 640 | 400 | 560 | 2400 | 2000 |
| 13 | 590 | 370 | 515 | 2200 | 1840 |
| 14 | 545 | 340 | 480 | 2000 | 1700 |
| 16 | 480 | 300 | 420 | 1800 | 1500 |
| 18 | 425 | 265 | 370 | 1600 | 1300 |
| 20 | 380 | 240 | 335 | 1400 | 1200 |
| 22 | 350 | 220 | 305 | 1300 | 1100 |
| 25 | 305 | 190 | 270 | 1150 | 950 |

7.2.2 Routing

The rotational speed can be calculated as follows:

$$n = v / (\pi \times d)$$

n = rotational speed in min^{-1}

v = cutting speed in m/min

d = tool diameter in m

$\pi = 3.14$

The values for the cutting speeds and maximum cutting depths for the relevant material are given in the list below or in a book of tables.

| Material | Tensile strength | High-speed steel | | Hard metal | |
|---|------------------|----------------------|-------------------------|----------------------|-------------------------|
| | | cutting depth a [mm] | Cutting speed v [m/min] | Cutting depth a [mm] | Cutting speed v [m/min] |
| Gen. Structural steel; tool steel; case-hardened and tempered steel; cast steel | 500 - 700 | 0,5 | 70 - 50 | 1 | 200 - 150 |
| | | 3 | 50 - 30 | 6 | 100 - 70 |
| | | 10 | 30 - 20 | 10 | 70 - 50 |
| | 700 - 900 | 0,5 | 45 - 30 | 1 | 150 - 110 |
| | | 3 | 30 - 20 | 6 | 80 - 55 |
| | | 10 | 18 - 12 | 10 | 55 - 35 |
| 900 - 1100 | 0,5 | 30 - 20 | 1 | 110 - 75 | |
| | 3 | 20 - 15 | 6 | 55 - 35 | |
| | 10 | 18 - 10 | 10 | 35 - 25 | |
| 1100 - 1400 | - | - | 1 | 75 - 50 | |
| | - | - | 3 | 50 - 30 | |
| | - | - | 6 | 30 - 20 | |
| Free-cutting steel | 700 | 0,5 | 90 - 40 | 1 | 160 - 80 |
| | | 3 | 75 - 30 | 3 | 120 - 60 |
| | | 6 | 45 - 35 | 1 | 100 - 80 |
| Gray cast iron | 200 | 3 | 35 - 25 | 3 | 90 - 60 |
| | | 10 | 20 - 15 | 10 | 60 - 40 |
| | | 0,5 | 40 - 30 | 1 | 100 - 70 |
| | 200 - 400 | 3 | 30 - 20 | 3 | 70 - 50 |
| | | 0,5 | 70 - 45 | 1 | 240 - 190 |
| | | 3 | 60 - 40 | 3 | 190 - 140 |
| Blackheart iron | 350 | 6 | 40 - 20 | 6 | 140 - 80 |
| | | 0,5 | 60 - 40 | 1 | 150 - 100 |
| | | 3 | 50 - 35 | 3 | 100 - 60 |
| White malleable iron | 350 - 400 | 6 | 35 - 20 | 6 | 70 - 45 |
| | | 0,5 | 180 - 160 | 0,5 | 700 + |
| | | 3 | 160 - 140 | 3 | 600 - 400 |
| Aluminium alloys | 60 - 320 | 6 | 140 - 120 | 6 | 500 - 250 |
| | | 1 | 140 - 100 | 1 | 400 - 200 |
| | | 6 | 120 - 80 | 6 | 300 - 150 |
| | 320 - 440 | - | - | 1 | 200 - 120 |
| | | - | - | 6 | 150 - 50 |
| | | 3 | 150 - 100 | 3 | 450 - 350 |
| 440 + | 6 | 120 - 70 | 6 | 350 - 250 | |
| | 3 | 100 - 55 | 3 | 400 - 300 | |
| | 6 | 55 - 35 | 6 | 30 - 200 | |
| Copper alloys | 200 - 400 | 3 | 150 - 100 | 3 | 450 - 350 |
| | | 6 | 120 - 70 | 6 | 350 - 250 |
| | | 3 | 100 - 55 | 3 | 400 - 300 |
| 400 - 800 | 6 | 55 - 35 | 6 | 30 - 200 | |

7.3 Clamping the tools (Figs. 3,4,6-8)

Only tools, clamping fixtures or tool chucks with Morse taper MK3 and internal thread M12 may be used to ensure positive fixing in the work spindle. Reducing bushes must **not** be used!

7.3.1 Clamping tools in the work spindle

- Switch the machine off and unplug the power plug.
- Remove the spindle guard (15).
- Clean and degrease the tapered shank (18) and spindle (4).
- Now insert the tapered shank (18) into the bush of the work spindle (4). Important: To avoid injury, always use a cloth to hold the routing cutter!

- To fix the work spindle in position, insert the locating pin (17) into the side of the spindle bush.
- To fix the tapered shank in position, tighten the tie rod (19) using an open-end wrench (SW17). The tie rod must be screwed into the taper mandrel with about 8 turns (clockwise) of the wrench. Important: **Always** secure the tool or the drill chuck with the tie rod in order to prevent the tool from working loose.
- Remove the locating pin (17).
- Reattach the spindle guard (15).

7.3.2 Removing the tool from the work spindle:

- Switch the machine off and unplug the power plug.
- Remove the spindle guard (15).
- To fix the work spindle in position, insert the locating pin (17) into the side of the spindle bush.
- Loosen the tie rod by turning the open-end wrench (SW17) anticlockwise.
- Loosen the tapered shank (18) carefully by gently tapping the draw bar (19) with a rubber hammer and remove it from the spindle bush. To avoid injury, always use a cloth to hold the routing cutter!
- Reattach the spindle guard (15).

7.3.3 Handling the drill chuck

- Only cylindrical tools with the stipulated maximum shaft diameter may be clamped in the drill chuck (9). Only use a tool that is sharp and free of defects. Do not use a tool whose shaft is damaged or which is deformed or flawed in any other way. Use only accessories or auxiliary units that have been approved by the manufacturer.
- Insert the shaft of the tool all the way into the drill chuck (9) and tighten it using the supplied chuck key.
- Pull out the chuck key. Ensure that the clamped tool is firmly seated.
Important: Do not leave the chuck key in. Doing so will cause the chuck key to be catapulted out, which could cause injury.

7.4 Clamping the workpieces

Important: Workpieces must **always** be clamped tightly! This is important both for your own safety and for the work results. If the workpiece is not clamped tightly, it could be torn out by the feed force of the routing cutter and catapult out.

The best thing to do is to use a **machine vice** (not included in delivery). The machine vice can be secured firmly to the compound table of the machine using tightening screws and slide blocks. Before tightening the screws for the last time, use a dial gauge to make sure that the machine vice is aligned

exactly parallel to the saddle guides.

You can also use suitable **clamping claws** (not included in delivery) to fix the workpiece to the machine table. You must make sure that the clamping claws are the right size to guarantee that the workpiece is fixed securely.

7.5 Feed (Figs. 7,8)

All feed movements must be executed by hand.

7.5.1 Normal feed of the routing head (Figs. 1,2,9)

- Pull the star handle (14) of the feeder completely away from the machine.
- The tool can now be brought rapidly towards the workpiece using the star handle.
- Normal feed is used for drilling operations.
- The drilling or routing depth can be limited in the z direction by means of the depth stop (12).
- To do so, loosen the locking handle (20) on the depth stop (12).
- Set the depth stop to the required position and tighten the locking handle (20) again.
- The position of the feed can be read on the scale (21).

7.5.2 Fine feed of the routing head (Figs. 1,9)

- Push the star handle (14) towards the routing head (1) so that the teeth of the jaw clutch (27) intermesh.
- The routing cutter can now be positioned exactly using the wheel selector for fine feed (7).
- One notch on the scale ring corresponds to 0.02 mm of travel of the table.
- Once the desired routing depth has been set, the routing head (1) must be fixed in position using the relevant clamping lever (28).

7.5.3 Feed of the compound table (Fig. 1/10)

- The compound table (2) of the machine can be moved manually in two perpendicular directions (X,Y).
- For routing jobs, the feed is executed by operating the cranks (10,11).
- The zero position of the travel can be set using the scale ring on the hand cranks.
- One notch on the scale ring corresponds to 0.02 mm of travel of the table.
- If one traversing axis (X or Y) of the table is not used, it should be clamped tight by means of the relevant clamping lever (22).

7.6 Swiveling the routing head (Fig. 1,2,11-13)

The routing head can be swiveled 45° to the left or right to enable chamfers or V-grooves to be cut.

Important: Before starting adjustment, make sure that the machine is screwed tight to the working surface!

- Switch the machine off.
- Hold the machine head (1) tightly with one hand to prevent it from tipping over.
- Loosen the fixing nuts (13) using an open-end wrench (SW 36).
- Unlock the 0° lock (23) by pulling it out.
- Set the desired wedge angle using the angle scale (24).
- Tighten the fixing nuts (13) again.

7.7 Adjusting miter guides (Fig. 14)

If the machine is used frequently, the gap between the sliding faces of the saddle slide and cross slide and the routing head can change. To guarantee perfect functioning and movement, readjust the miter guides once every year or so.

- Undo the lock nuts (25).
- Adjust the adjustment screws (26) so that the pressure exerted on the miter guide is the same at every adjustment screw.
- Hold the adjustment screw (26) in position using an Allen key (3 mm) and tighten the lock nuts (25) again.
- Tip: To ensure uniform adjustment, always tighten the adjustment screws evenly from two sides, starting from the outside.

8. Machining

8.1 Drilling and deep routing

- Fit the drill chuck and tool as described in chapter 7.2 and lock them with the tie rod.
- Tighten the drill chuck using the chuck key.
- Set the correct rotational speed (see chapter 7.1- 7.2).
- Clamp the workpiece firmly using a machine vice or by means of clamping claws.
- Bring the compound table (2) into the desired position (X or Y direction).
- Set the depth stop (see chapter 7.5.1), making sure that the tool does not touch the workpiece.
- Remove from the working area any objects that are no longer needed.
- Switch the machine on and set the correct spindle speed using the speed selector switch (6).
- Carry out the drilling and routing work. **Note:** Larger drill holes should be predrilled with a small drill bit first. Withdraw the drill from the workpiece several times while drilling so that the drill hole remains free of chips.
- The drilling or routing depth depends on the

GB

setting of the depth stop (12).

- After finishing the work, return the routing head to the upper position and switch the machine off.
- Clean the machine and clamping fixture and lubricate if necessary.

8.1.1 Countersinking and center-drilling

- Remember that countersinking should be carried out with a low cutting speed and low feed, while center-drilling should be carried out with a high cutting speed and low feed.

8.2 Face routing

- Clamp the clamping chuck and tool in place (see chapter 7.1) and lock them with the tie rod (19).
- Tighten the chuck using the chuck key.
- Set the correct rotational speed (see chapter 7.1-7.2).
- **Important:** Do not change rotational speed ranges (L and H) while the spindle is running!
- Clamp the workpiece firmly using a machine vice or by means of clamping claws.
- Bring the table into the desired position (X or Y direction).
- Set the depth stop (see chapter 7.4.1), making sure that the tool does not touch the workpiece.
- Remove from the working area any objects that are no longer needed.
- Switch the machine on and set the desired spindle speed using the speed selector switch (6).
- Carry out the routing work. To do this, adjust the compound table in the X and Y direction using the hand cranks (see 7.5.3).
- After finishing the work, switch the machine off and return the routing head (1) to the upper position.
- Clean the machine and clamping fixture and lubricate if necessary.

The work table must be cleaned and lubricated again after the machine has been used.

9. Care and maintenance

Always pull out the power plug before carrying out care and maintenance work! Machine maintenance is required at regular intervals (depending on how often it is used). The maintenance work should be documented exactly.

- Keep the tapered shanks and routing cutter clean.
- For added protection, identical routing cutters are best kept in a box when not in use.
- Check that the whole electric circuit (switches, plugs, contacts etc.) is functioning properly.

- To prevent further damage and injury, please contact our Customer Services department if any faults occur which require more than the normal maintenance. The address is given in the warranty card.
- Check that the routing head can move easily and make sure that it has not worked loose.
- Check the spindle for excess vibration.
- Check that all the screw connections are tight.

9.1 Lubrication

If consistently good results are to be achieved and the machine is to be protected against corrosion, it must be lubricated and greased at regular intervals. Spread the lubricating oil or grease evenly using a brush or non-fluffy cloth.

Lubricating points and lubricants:

| | |
|--------------------------------|--------------------|
| All bare parts of the machine: | Lubricating oil |
| Tie rod on column: | Lubricating oil |
| Machine table: | Lubricating oil |
| Fine feed mechanism: | Lubricating oil |
| Saddle slide feed spindle: | Lubricating oil |
| Cross slide feed spindle: | Lubricating oil |
| Routing head inverted V-track: | Lubricating grease |
| Routing head pivot bearing: | Lubricating grease |
| Cross slide inverted V-track: | Lubricating grease |
| Saddle slide inverted V-track: | Lubricating grease |

10. Replacing the power cable

If the power cable for this equipment is damaged, it must be replaced by the manufacturer or its after-sales service or similarly trained personnel to avoid danger.

11. Cleaning, maintenance and ordering of spare parts

Always pull out the mains power plug before starting any cleaning work.

11.1 Cleaning

- Keep all safety devices, air vents and the motor housing free of dirt and dust as far as possible. Wipe the equipment with a clean cloth or blow it with compressed air at low pressure.
- We recommend that you clean the device immediately each time you have finished using it.
- Clean the equipment regularly with a moist cloth and some soft soap. Do not use cleaning agents or solvents; these could attack the plastic parts of the equipment. Ensure that no water can seep into the device.

11.2 Maintenance

There are no parts inside the equipment which require additional maintenance.

11.3 Ordering replacement parts

Please quote the following data when ordering replacement parts:

- Type of machine
- Article number of the machine
- Identification number of the machine
- Replacement part number of the part required

For our latest prices and information please go to www.isc-gmbh.info

12. Disposal and recycling

The unit is supplied in packaging to prevent its being damaged in transit. This packaging is raw material and can therefore be reused or can be returned to the raw material system.

The unit and its accessories are made of various types of material, such as metal and plastic. Defective components must be disposed of as special waste. Ask your dealer or your local council.

13. Storage

Store the equipment and accessories out of children's reach in a dark and dry place at above freezing temperature. The ideal storage temperature is between 5 and 30 °C. Store the electric tool in its original packaging.



« Avertissement – Lisez ce mode d'emploi pour diminuer le risque de blessures »



Portez une protection de l'ouïe.

L'exposition au bruit peut entraîner une perte de l'ouïe.



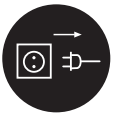
Portez un masque anti-poussière.

Lors de travaux sur du bois et autres matériaux, de la poussière nuisible à la santé peut être dégagée. Ne travaillez pas sur du matériau contenant de l'amiante !



Portez des lunettes de protection.

Les étincelles générées pendant travail ou les éclats, copeaux et la poussière sortant de l'appareil peuvent entraîner une perte de la vue.



Tirez la fiche de contact!



Attention! Les travaux sur des installations électriques doivent uniquement être effectués par un(e) spécialiste électricien(ne)!



Attention! N'actionnez le levier de sélection de plage de vitesse qu'à l'arrêt!

⚠ Attention !

Lors de l'utilisation d'appareils, il faut respecter certaines mesures de sécurité afin d'éviter des blessures et dommages. Veuillez donc lire attentivement ce mode d'emploi/ces consignes de sécurité. Veuillez à le conserver en bon état pour pouvoir accéder aux informations à tout moment. Si l'appareil doit être remis à d'autres personnes, veuillez à leur remettre aussi ce mode d'emploi/ces consignes de sécurité. Nous déclinons toute responsabilité pour les accidents et dommages dus au non-respect de ce mode d'emploi et des consignes de sécurité.

1. Consignes de sécurité

Vous trouverez les consignes de sécurité correspondantes dans le petit manuel ci-joint.

⚠ AVERTISSEMENT !

Veillez lire toutes les consignes de sécurité et instructions.

Tout non-respect des consignes de sécurité et instructions peut provoquer une décharge électrique, un incendie et/ou des blessures graves.

Conservez toutes les consignes de sécurité et instructions pour une consultation ultérieure.

- Le port d'un équipement de protection personnel est absolument indispensable pour tous les travaux avec la machine.
- Portez toujours des lunettes de protection pour éviter toute blessure des yeux
- Portez absolument un filet pour les cheveux ou un chapeau de travail approprié si vous avez de longs cheveux.
- Portez une tenue de travail serrée.
- L'outil en rotation pourrait saisir les manches ou autres.
- Utilisez un talon à copeaux adéquat pour retirer les copeaux. Ne les retirez jamais à main nue.
- Lorsque la machine est hors circuit, retirez les copeaux de préférence avec une balayette ou un pinceau.
- Seules les personnes de plus de 18 ans sont autorisées à travailler avec la machine dès lors qu'elles se sont familiarisées avec la manipulation de la machine.
- Les jeunes entre 16 et 18 ans n'ont le droit de travailler que sous la surveillance d'une personne adulte.
- Contrôlez, avant de commencer à travailler, le fonctionnement correct du dispositif de protection
- Ne surchargez pas la machine. Vous travaillerez mieux et plus sûrement en respectant la plage de performance indiquée.
- Utilisez l'outil adéquat et veillez à ce que les outils (outil de tournage, foret) ne soient ni émoussés ni cassés.
- Faites toujours partir le câble par l'arrière de la machine. Protégez le câble de la chaleur, contre tout contact avec de l'huile et des arêtes acérées.
- Tirez la fiche de contact en cas de réparations et de travaux d'entretien et lorsque vous n'utilisez pas la machine.
- Les travaux sur des dispositifs électriques doivent uniquement être réalisés par un(e) spécialiste électricien(ne). Seules des pièces originales doivent être utilisées.
- Un poste de travail propre facilite le travail. Faites attention à ce que vous faites. N'utilisez pas votre appareil à la légère.
- Veillez à ce que la substructure puisse bien porter le poids de la machine et soit suffisamment stable pour qu'aucune oscillation ne soit générée pendant le travail.
- Toutes les pièces nues de la machine sont fortement graissées pour les protéger contre la corrosion. Nettoyez la machine avant la mise en service avec un produit nettoyage adéquat et respectueux de l'environnement.
- Il est interdit de traiter avec cette machine des matériaux dangereux pour la santé ou générant de la poussière, comme par ex. le bois, le Téflon etc.
- N'utilisez pas la machine à proximité de liquides ou gaz combustibles.
- Utilisez la machine uniquement dans des pièces adéquates et n'exposez pas la machine à un environnement humide ou mouillé.
- Assurez un bon éclairage pendant le travail.
- N'utilisez pas le câble pour tirer le connecteur de la prise.
- Veillez à bien tendre la pièce à usiner pendant les travaux. Tendez toujours la pièce à usiner dans un étau de machines ou à l'aide de la grille de serrage.
- Utilisez exclusivement des outils aiguisés et propres.
- Mettez immédiatement la machine hors circuit en cas de dérangement et tirez la fiche de contact !
- En cas d'endommagement, il est interdit de continuer à travailler avec la machine et il faut retirer la fiche de contact !
- Attention ! Il est uniquement autorisé d'utiliser des outils et accessoires admis par le producteur. L'utilisation d'outils non admis peut entraîner un risque de blessure.
- Maintenez votre zone de travail propre et rangée. Le désordre dans la zone de travail peut causer

F

des accidents.

- Portez des lunettes de protection. Dans le cas de travaux générant de la poussière, il faut aussi porter un masque anti-poussière.
- Retirez les clés de mandrins et autres outils avant de commencer à travailler.

2. Description de l'appareil (fig. 1-4)

1. tête de fraisage
2. table à mouvements croisés
3. pied de la machine
4. broche principale
5. levier de vitesse
6. sélecteur de vitesse
7. roue de réglage de l'avance précise
8. interrupteur Marche/Arrêt
9. mandrin à couronne dentée
10. manivelle pour glissière transversale
11. manivelle pour glissière longitudinale
12. butée de profondeur
13. écrou de fixation pour le réglage de l'inclinaison
14. tourniquet
15. recouvrement de la broche
16. Dispositif de protection anticopeaux

3. Volume de livraison

- Ouvrez l'emballage et prenez l'appareil en le sortant avec précaution de l'emballage.
- Retirez le matériel d'emballage tout comme les sécurités d'emballage et de transport (s'il y en a).
- Vérifiez si la livraison est bien complète.
- Contrôlez si l'appareil et ses accessoires ne sont pas endommagés par le transport.
- Conservez l'emballage autant que possible jusqu'à la fin de la période de garantie.

ATTENTION

L'appareil et le matériel d'emballage ne sont pas des jouets ! Il est interdit de laisser des enfants jouer avec des sacs et des films en plastique et avec des pièces de petite taille. Ils risquent de les avaler et de s'étouffer !

- Mode d'emploi d'origine
- Consignes de sécurité
- perceuse, fraiseuse
- clé du mandrin
- clé à ergot
- broche de fixation
- outil

4. Utilisation conforme à l'affectation

Cette machine est destinée à percer, à fraiser en profondeur et fraiser en bout de petites pièces à usiner (dimensions maxi. : 300 mm x 200 mm x 200 mm) en métal, matière plastique ou autres matériaux du même genre. Avec le mandrin à couronne dentée il est uniquement autorisé d'utiliser des outils à percer ou à fraiser à tige cylindrique queue de maxi. 16 mm. Lorsque l'on travaille sur du métal (ST 37), le diamètre de l'outil ne doit pas dépasser 13 mm. Il est également possible de loger des outils à queue conique (MK3) directement dans la broche principale. Cette perceuse, fraiseuse convient uniquement à l'emploi à domicile et non à celui industriel. La machine doit exclusivement être employée conformément à son affectation. Chaque utilisation allant au-delà de cette affectation est considérée comme non conforme.

Pour les dommages en résultant ou les blessures de tout genre, le producteur décline toute responsabilité et l'opérateur/l'exploitant est responsable. Le respect des consignes de sécurité, le mode d'emploi et les remarques de service dans le mode d'emploi sont aussi parties intégrantes de l'utilisation conforme à l'affectation. Les personnes commandant la machine et en effectuant la maintenance doivent la connaître et avoir été instruites sur les différents risques possibles en découlant. En outre, il faut strictement respecter les règlements de prévoyance contre les accidents en vigueur. Il faut respecter toutes les autres règles des domaines de la médecine du travail et de la technique de sécurité.

Veillez au fait que nos appareils, conformément à leur affectation, n'ont pas été construits, pour être utilisés dans un environnement professionnel, industriel ou artisanal. Nous déclinons toute responsabilité si l'appareil est utilisé professionnellement, artisanalement ou dans des sociétés industrielles, tout comme pour toute activité équivalente.

Toute modification de la machine entraîne l'annulation de la responsabilité du producteur, aussi pour les dommages en découlant. Malgré l'emploi conforme à l'affectation, certains facteurs de risque résiduels ne peuvent être complètement supprimés. En raison de la construction et de la conception des machines, les points suivants peuvent avoir lieu.

- Contact du mandrin à mâchoires dans le secteur non recouvert.
- Des pièces en rotation s'engrènent (Risque de blessure).

- Des pièces à usiner et des parties de celles-ci sont catapultées.
- Produit réfrigérant et lubrifiant nuisibles à la santé.
- Elimination dans le respect de l'environnement.
- Contact des composants en rotation dans la zone non recouverte. Risque de blessure !
- Attention, risque de blessure ! Retirez toujours immédiatement les clés de mandrin à mâchoires et ne les laissez jamais enfichées !
- Risque de blessure par l'outil n'étant pas employé.
- Blessure des yeux par des copeaux et autres échardes. Portez absolument des lunettes de protection!

5. Caractéristiques techniques

| | |
|-------------------------------|-----------------|
| Tension nominale | 230 V ~ / 50 Hz |
| Puissance nominale | 350 W |
| Plage de vitesse (L) basse | 0–1.100 tr/min |
| Plage de vitesse (H) élevée | 0–2.500 tr/min |
| Cône Morse dans broche | MK 3 |
| Diamètre de perçage maxi. | 13 mm |
| Diamètre de fraise à queue | 16 mm |
| Diamètre de fraise en bout | 30 mm |
| Table à mouvements croisés | 390 x 90 mm |
| Réglage de la table maxi en x | 220 mm |
| Réglage de la table maxi en y | 100 mm |
| Course de broche maxi. | 280 mm |
| Réglage de l'angle g/d | -45° - +45° |
| Type de protection | IP2X |
| Poids | 50 kg |

Bruit et vibration

Les valeurs de bruit et de vibration ont été déterminées conformément à la norme EN 60204-1.

| | |
|---|----------|
| Niveau de pression acoustique L_{pA} | 82 dB(A) |
| Imprécision K_{pA} | 3 dB |
| Niveau de puissance acoustique L_{WA} | 93 dB(A) |
| Imprécision K_{WA} | 3 dB |

Portez une protection acoustique.

L'exposition au bruit peut entraîner la perte de l'ouïe.

Avertissement !

La valeur d'émission de vibration a été mesurée selon une méthode d'essai normée et peut être modifiée, en fonction du type d'emploi de l'outil électrique ; elle

peut dans certains cas exceptionnels être supérieure à la valeur indiquée.

La valeur d'émission de vibration indiquée peut être utilisée pour comparer un outil électrique à un autre.

La valeur d'émission de vibration indiquée peut également être utilisée pour estimer l'altération au début.

Limitez le niveau sonore et les vibrations à un minimum !

- Utilisez exclusivement des appareils en excellent état.
- Entretenez et nettoyez l'appareil régulièrement.
- Adaptez votre façon de travailler à l'appareil.
- Ne surchargez pas l'appareil.
- Faites contrôler l'appareil le cas échéant.
- Mettez l'appareil hors circuit lorsque vous ne l'utilisez pas.
- Portez des gants.

Risques résiduels

Même en utilisant cet outil électrique conformément aux prescriptions, il reste toujours des risques résiduels. Les dangers suivants peuvent apparaître en rapport avec la construction et le modèle de cet outil électrique :

1. Lésions des poumons si aucun masque anti-poussière adéquat n'est porté.
2. Déficience auditive si aucun casque anti-bruit approprié n'est porté.
3. Atteintes à la santé issues des vibrations main-bras, si l'appareil est utilisé pendant une longue période ou s'il n'a pas été employé ou entretenu dans les règles de l'art.

6. Mise en service

Attention !

- Retirez la prise du réseau pour chaque travail de montage et de réglage.
- Pour éviter les dommages dus au transport, il faut transporter uniquement la machine verticalement, de préférence dans son emballage d'origine.
- Attention au poids de la machine ! Le poids net de la machine est de 50 kg. Utilisez des dispositifs de transport adéquats pouvant supporter la charge de la machine. Si aucun dispositif de transport n'est disponible, levez précautionneusement la machine afin de ne pas nuire aux personnes ni à la machine.
- Protégez la machine contre toute humidité et pluie.
- La mise en place et l'utilisation de la machine sont

F

uniquement admises dans une salle sèche et bien aérée. La plage de températures pour le fonctionnement de la machine doit s'élever entre +15° et +40°.

- Le mandrin et la fraise sont-ils suffisamment arrêtés ?
- Contrôlez si éventuellement des pièces de machine se sont détachées.
- La plage de vitesse sélectionnée est-elle correcte ?
- La machine et les moyens de tension sont-ils propres et sans copeaux ?
- Contrôlez si les vis de fixation du mandrin à trois mors sont fermement serrées et si la broche principale peut être facilement tournée.
- Avant la mise en service, tous les recouvrements et dispositifs de sécurité doivent être montés.
- Le mandrin à mâchoires doit pouvoir tourner sans obstacle.
- Avant d'actionner l'interrupteur Marche, assurez-vous que tout est correctement monté et que les pièces amovibles le soient sans obstacle.
- Assurez-vous, avant de connecter la machine, que les données se trouvant sur la plaque de signalisation correspondent bien aux données du réseau.
- Montez les nilles fournies (figure 5).

6.2 Mise en place

Placez la machine sur un support plan (établi etc.).

Important : la machine doit être vissé fermement avec quatre vis au meuble support. Utiliser dans ce but les quatre trous de fixation dans la plaque de la machine.

Assurez-vous que la place est suffisante pour déplacer la table à mouvements croisés et pour le réglage de l'inclinaison.

Veillez à ce que le meuble support de la machine soit suffisamment solide pour supporter le poids (env. 50 kg) de la machine !

Toutes les pièces nues de la machine sont fortement graissées pour les protéger contre la corrosion.

Nettoyez la machine avant la mise en service avec un produit de nettoyage adéquat et écologique.

N'utilisez pas de produit de nettoyage qui attaquent le vernis de la machine et assurez suffisamment d'aération pendant le nettoyage. Huilez après le nettoyage la machine légèrement avec une huile de graissage neutre !

Attention : l'huile, les matières grasses et les produits de nettoyage sont des polluants et doivent être éliminés dans le respect de l'environnement – pas dans les ordures ménagères !

6.3 Branchement secteur / interrupteur

La machine doit uniquement être exploitée en courant monophasé 230 Volt / 50 Hz. Il faut assurer le circuit électrique avec maximal 16 A dans votre domicile.

6.3.1 Mettre la machine en circuit. (fig. 3/4)

Mettez le sélecteur de vitesse (6) tout d'abord en position « 0 ».

Si l'interrupteur d'arrêt d'urgence supplémentaire (8) est actionné, il faut déverrouiller le dispositif de verrouillage. La diode de contrôle orange (b) s'éteint. Si le témoin vert (a) est allumé, on peut régler la vitesse de rotation désirée sur la machine et la machine démarre.

6.3.2 Mise hors service de la machine (fig. 4)

Mettez la machine hors service en appuyant sur la « Touche d'arrêt d'urgence » et en déconnectant la fiche du réseau.

7. Commande et paramétrage

Attention: tous les réglages de la machine doivent uniquement être effectués lorsque la fiche de contact est déconnectée.

7.1 Réglage de la vitesse de rotation (fig. 3-4)

On peut sélectionner deux plages de vitesse de rotation à l'aide de du levier de vitesse (5) sur le côté de la machine.

Position avant (L) pour la plage de vitesse 0 à 1100 tr/min.

Position arrière (H) pour la plage de vitesse 0 à 2500 tr/min.

Attention: ne modifiez pas les plages de vitesse (L et H) lorsque la broche fonctionne ! On peut régler en continu la vitesse de rotation à l'intérieur de la plage de vitesse. Le réglage de précision de la vitesse de rotation se fait via le sélecteur de vitesse (6).

7.2 Bonne vitesse de rotation / vitesse de coupe

La sélection d'une bonne vitesse de coupe a une grande influence sur les temps d'arrêt des outils et sur le résultat du travail. Il faut la sélectionner en fonction du matériau. Vous obtiendrez la bonne vitesse de coupe en sélectionnant la bonne vitesse de rotation.

7.2.1 Perçage

Principe : plus les trous sont petits et la matière souple, plus la vitesse de rotation doit être élevée.

La liste indiquée plus bas vous aidera à sélectionner la bonne vitesse de rotation pour les divers matériaux.

Les vitesses de rotation indiquées sont uniquement des grandeurs de référence.

Réglage de la vitesse de rotation, voir chap. 7.1

| Ø Foret | Fonte grise | Acier | Fer | Aluminium | Bronze |
|---------|-------------|-------|------|-----------|--------|
| 3 | 2550 | 1600 | 2230 | 9500 | 8000 |
| 4 | 1900 | 1200 | 1680 | 7200 | 6000 |
| 5 | 1530 | 955 | 1340 | 5700 | 4800 |
| 6 | 1270 | 800 | 1100 | 4800 | 4000 |
| 7 | 1090 | 680 | 960 | 4100 | 3400 |
| 8 | 960 | 600 | 840 | 3600 | 3000 |
| 9 | 850 | 530 | 740 | 3200 | 2650 |
| 10 | 765 | 480 | 670 | 2860 | 2400 |
| 11 | 700 | 435 | 610 | 2600 | 2170 |
| 12 | 640 | 400 | 560 | 2400 | 2000 |
| 13 | 590 | 370 | 515 | 2200 | 1840 |
| 14 | 545 | 340 | 480 | 2000 | 1700 |
| 16 | 480 | 300 | 420 | 1800 | 1500 |
| 18 | 425 | 265 | 370 | 1600 | 1300 |
| 20 | 380 | 240 | 335 | 1400 | 1200 |
| 22 | 350 | 220 | 305 | 1300 | 1100 |
| 25 | 305 | 190 | 270 | 1150 | 950 |

7.2.2 Fraises

la vitesse de rotation peut être calculée de la manière suivante :

$$n = v / (\pi \times d)$$

n = vitesse de rotation en tr/ min.

v = vitesse de coupe en m/min.

d = diamètre de l'outil en m

$\pi = 3,14$

Les valeurs des vitesses de coupe et de profondeurs de coupe maximales pour le matériau respectif sont indiquées dans la liste plus bas indiqué ou dans un cahier à tables.

| Matériau | Résistance à la traction | Acier rapide | | Métal dur | |
|--|--------------------------|----------------------------|----------------------------|----------------------------|----------------------------|
| | | Profondeur de coupe a [mm] | Vitesse de coupe v [m/min] | Profondeur de coupe a [mm] | Vitesse de coupe v [m/min] |
| Acier de construction gén.; acier pour outils; | 500 - 700 | 0,5 | 70 - 50 | 1 | 200 - 150 |
| | | 3 | 50 - 30 | 6 | 100 - 70 |
| | | 10 | 30 - 20 | 10 | 70 - 50 |
| | 700 - 900 | 0,5 | 45 - 30 | 1 | 150 - 110 |
| | | 3 | 30 - 20 | 6 | 80 - 55 |
| | | 10 | 18 - 12 | 10 | 55 - 35 |
| 900 - 1100 | 0,5 | 30 - 20 | 1 | 110 - 75 | |
| | 3 | 20 - 15 | 6 | 55 - 35 | |
| | 10 | 18 - 10 | 10 | 35 - 25 | |
| 1100 - 1400 | - | - | 1 | 75 - 50 | |
| | - | - | 3 | 50 - 30 | |
| | - | - | 6 | 30 - 20 | |
| Acier de décolletage | 700 | 0,5 | 90 - 40 | 1 | 160 - 80 |
| | | 3 | 75 - 30 | 3 | 120 - 60 |
| | | 10 | 45 - 35 | 1 | 100 - 80 |
| Acier moulé avec graphite à lamelles | 200 | 0,5 | 45 - 35 | 1 | 100 - 80 |
| | | 3 | 35 - 25 | 3 | 90 - 60 |
| | | 10 | 20 - 15 | 10 | 60 - 40 |
| | 200 - 400 | 0,5 | 40 - 30 | 1 | 100 - 70 |
| | | 3 | 30 - 20 | 3 | 70 - 50 |
| | | 6 | 20 - 15 | 6 | 50 - 35 |
| Fonte malléable noire | 350 | 0,5 | 70 - 45 | 1 | 240 - 190 |
| | | 3 | 60 - 40 | 3 | 190 - 140 |
| | | 6 | 40 - 20 | 6 | 140 - 80 |
| Fonte malléable blanche | 350 - 400 | 0,5 | 60 - 40 | 1 | 150 - 100 |
| | | 3 | 50 - 35 | 3 | 100 - 60 |
| | | 6 | 35 - 20 | 6 | 70 - 45 |
| Aluminium Alliages | 60 - 320 | 0,5 | 180 - 160 | 0,5 | 700 + |
| | | 3 | 160 - 140 | 3 | 600 - 400 |
| | | 6 | 140 - 120 | 6 | 500 - 250 |
| | 320 - 440 | 1 | 140 - 100 | 1 | 400 - 200 |
| | | 6 | 120 - 80 | 6 | 300 - 150 |
| | | - | - | 1 | 200 - 120 |
| 440 + | - | - | 6 | 150 - 50 | |
| | - | - | 3 | 450 - 350 | |
| | - | - | 6 | 350 - 250 | |
| Cuivre Alliages | 200 - 400 | 3 | 150 - 100 | 3 | 400 - 300 |
| | | 6 | 120 - 70 | 6 | 350 - 250 |
| | | 3 | 100 - 55 | 3 | 400 - 300 |
| 400 - 800 | 3 | 100 - 55 | 3 | 400 - 300 | |
| | 6 | 55 - 35 | 6 | 30 - 200 | |

7.3 Tendre l'outil (fig. 3,4,6-8)

Dans la broche principale, il est exclusivement autorisé d'utiliser des outils, dispositifs de serrage ou porte-outils avec cône Morse MK3 et filet femelle M12 pour fixer à engagement positif. Il **ne faut pas** utiliser de douilles de réduction !

7.3.1 Tendre les outils dans la broche principale

- Mettez la machine hors service et retirez la fiche de contact !
- Retirez le recouvrement de la broche (15)
- Nettoyez et dégraissez la tige conique (18) et la broche (4).
- Enfichez alors la tige conique (18) dans la douille de la broche principale (4). Attention : afin d'éviter des blessures, prenez la fraise avec un chiffon !
- Pour fixer la broche principale, enfoncez la broche de fixation (17) latéralement dans le manchon de broche.
- Serrez à fond la barre de traction (19) à l'aide d'une clé à fourche (SN 17) pour fixer la tige conique. La barre de traction doit être vissée dans le mandrin du cône avec env. 8 tours (dans le sens des aiguilles d'une montre). Important : bloquez **toujours** l'outil ou le mandrin de perçage avec la barre de traction afin d'exclure un desserrage de l'outil.
- Retirez à nouveau la broche de fixation (17).
- Enfichez à nouveau le recouvrement de la broche (15).

F

7.3.2 Retirez l'outil de la broche principale :

- Mettez la machine hors service et retirez la fiche de contact !
- Retirez le recouvrement de la broche (15)
- Pour fixer la broche principale, enfoncez la broche de fixation (17) latéralement dans le manchon de broche.
- Desserrez la barre de traction avec une clé à fourche (SN 17) dans le sens contraire de celui des aiguilles d'une montre.
- Détachez précautionneusement la tige conique (18) en tapotant sur la tige de traction (19) avec un marteau en caoutchouc et retirez-la du manchon de broche. Afin d'éviter des blessures, prenez la fraise avec un chiffon!
- Placez à nouveau le recouvrement de la broche (15).

7.3.3 Maniement du mandrin

- Dans le mandrin de perçage (9) il est uniquement permis de monter des outils cylindriques au diamètre de tige maximal indiqué. Utilisez uniquement un outil irréprochable et aiguisé. N'utilisez aucun outil dont la tige est endommagée ou encore déformée ou abîmée d'une manière ou d'une autre. Employez uniquement des accessoires ou appareils auxiliaires dûment autorisés par le producteur.
- Introduisez complètement la tige de l'outil dans le mandrin de perçage (9) et serrez à fond avec la clé de mandrins fournie.
- Retirez à nouveau la clé de mandrins. Veillez à ce que les outils soient bien fixés.

Attention: ne laissez pas la clé de mandrins enfouie. Risque de blessure par la clé catapultée.

7.4 Tendre la pièce à usiner

Attention: les pièces à usiner doivent **toujours** être bien tendues ! Ceci est important pour la sécurité de fonctionnement et pour le résultat du travail. Si la pièce à usiner n'est pas assez fixée, elle peut être arrachée et catapultée par la force d'avancement.

Il est préférable d'utiliser à cet effet un **étau de machines** (non compris dans la livraison). A l'aide de vis tendeuses et de pierres à rainures, on peut fixer fermement l'étau de machines sur la table à mouvements croisés de la machine. Avant de serrer à fond définitivement les vis, il faut aligner l'étau de machines à l'aide d'un calibre à cadran en parallèle exacte par rapport aux guidages de chariot.

On peut également utiliser des **grilles de serrage** adéquates (non comprises dans la livraison) pour fixer la pièce à usiner sur la table de la machine. Il

faut alors veiller à ce que les grilles aient la bonne taille afin d'assurer une bonne fixation des pièces à usiner.

7.5 Avance (Fig. 7, 8)

Tous les mouvements d'avance doivent être réalisés à la main.

7.5.1 Avance normale de la tête de fraisage (fig. 1, 2, 9)

- Tirez le tourniquet (14) de l'avance complètement hors de la machine vers l'extérieur.
- On peut alors approcher rapidement l'outil de la pièce à usiner à l'aide du tourniquet.
- On utilise l'avance normale pour réaliser des perçages.
- La butée de profondeur (12) peut limiter la profondeur de perçage ou de coupe en sens y.
- Pour ce faire, desserrez la poignée de blocage (20) sur la butée de profondeur (12)
- Réglez la butée de profondeur sur la position désirée et resserrez à fond la poignée de blocage (20).
- La position d'avance peut être lue sur la graduation (21).

7.5.2 Avance précise de la tête de fraisage (fig. 1, 9)

- Poussez le tourniquet (14) en direction de la tête de fraisage (1) de manière que les dents de l'accouplement à griffes (27) s'engrènent.
- La fraise peut à présent être positionnée avec précision à l'aide de la roue de réglage pour avance précise (7).
- Un anneau gradué correspond à 0,02 mm de trajet de déplacement de la table.
- Lorsque la profondeur de coupe désirée est réglée, la tête de fraisage (1) doit être fixée à l'aide du levier de serrage (28) respectif.

7.5.3 Avance de la table à mouvements croisés (fig. 1/10)

- La table à mouvements croisés (2) de la machine peut être déplacée à la main dans deux axes perpendiculaires l'un à l'autre (X ; Y).
- L'avance pendant le fraisage se fait en actionnant la manivelle (10 ; 11).
- On peut régler la position zéro du trajet de déplacement grâce à l'anneau gradué sur la manivelle.
- Un anneau gradué correspond à 0,02 mm de trajet de déplacement de la table.
- Si un axe X ou Y de la table n'est pas employé, il est recommandé de le bloquer à l'aide du levier de serrage respectif.

7.6 Orientation de la tête de fraisage

(fig. 1, 2, 11-13)

Pour fraiser des chanfreins ou des rainures en V, on peut orienter la tête de fraisage vers la gauche et vers la droite de 45° à chaque fois.

Attention : assurez-vous avant le réglage que la machine est bien vissée sur sa surface de travail !

- Mise hors service de la machine.
- Bien maintenir la tête de la machine (1) d'une main afin d'éviter qu'elle ne bascule.
- Desserrez l'écrou de fixation (13) avec la clé à fourche (SN 36).
- 0° Déverrouiller le blocage (23) en tirant.
- Réglez l'angle désiré sur l'échelle d'angle (24).
- Resserrez à nouveau l'écrou de fixation (13) à fond.

7.7 Ajuster les guidages d'onglets (fig. 14)

En cas d'utilisation fréquente, l'écart entre la surface coulissante de la glissière longitudinale et transversale tout comme de la tête de fraisage peut changer. Pour garantir un fonction et un mouvement impeccables, il est nécessaire de rajuster les guidages d'onglets environ 1 fois par an.

- Desserrez les contre-écrous (25)
- rajustez les vis d'ajustage (26) de manière que la pression exercée sur le guidage d'onglet soit régulière sur chaque vis d'ajustage.
- Maintenez les vis d'ajustage (26) en position à l'aide d'une clé à six pans creux (3 mm) et resserrez les contre-écrous (25).
- Astuce : serrez toujours les vis d'ajustage en commençant de l'extérieur de façon uniforme afin d'obtenir un réglage homogène.

8. Traitement

8.1 Perçage et fraisage en profondeur

- introduisez le mandrin de perçage et l'outil comme indiqué au chap. 7.2 et bloquez avec la barre de traction.
- Serrez à fond le mandrin de perçage à l'aide de la clé de mandrins.
- Réglez la vitesse de rotation correcte (voir chap. 7.1-7.2)
- Tendez bien la pièce à usiner à l'aide d'un étau à machine ou à l'aide d'une grille de serrage.
- Mettez la table à mouvements croisés (2) dans sa position désirée dans les sens X et Y.
- Réglez la butée de profondeur (voir chap. 7.5.1) et veillez à ce que l'outil n'effleure pas la pièce à usiner.
- Retirez les objets que vous n'employez plus de la

zone de travail.

- Mettez la machine en circuit et réglez la vitesse de rotation correcte de la broche via le sélecteur de vitesse.
- Effectuez le perçage ou le fraisage. **Nota :** percez d'abord avec un foret plus petit puis continuez avec un plus grand. Retirez le foret de la pièce à usiner plusieurs fois pendant le forage, ainsi le trou restera sans copeaux.
- La profondeur de perçage ou de coupe dépend du réglage de la butée de profondeur (12)
- Après achèvement du travail, remettez la tête de fraisage en position supérieure et mettez la machine hors service.
- Nettoyez et huilez, le cas échéant, la machine et l'outillage de prise de pièce.

8.1.1 Chanfreiner et perçage à centrer

Veillez à chanfreiner avec une petite vitesse de coupe et une avance basse, alors que le perçage à centrer doit être réalisé avec une grande vitesse de coupe et une avance basse.

8.2 Fraiser en bout

- Tendez le mandrin et l'outil (voir chap. 7.1) et bloquez avec la barre de traction (19).
 - Serrez à fond le mandrin à l'aide de la clé de mandrins.
 - Réglez la plage de vitesse correcte (voir chap. 7.1-7.2)
- Attention:** ne modifiez pas les plages de vitesse (L et H) lorsque la broche fonctionne !
- Tendez bien la pièce à usiner à l'aide d'un étau à machine ou à l'aide d'une grille de serrage.
 - Mettez la table de travail dans sa position désirée dans les sens X et Y
 - Réglez la butée de profondeur (voir chap. 7.4.1) et veillez à ce que l'outil n'effleure pas la pièce à usiner.
 - Retirez les objets que vous n'employez plus de la zone de travail.
 - Mettez la machine en circuit et réglez la vitesse de rotation désirée de la broche via le sélecteur de vitesse (6).
 - Effectuez la fraise. Réglez pour ce faire la table à mouvements croisés à l'aide de la manivelle en sens X et Y. (voir 7.5.3)
 - Après achèvement du travail, mettez la machine hors service et remettez la tête de fraisage (1) en position supérieure.
 - Nettoyez et huilez, le cas échéant, la machine et l'outillage de prise de pièce.

Après utilisation de la machine, il faut nettoyer à nouveau la table de travail et la huiler.

9. Soins et entretien

Retirez toujours la fiche secteur avant tous soins et travaux de maintenance ! La machine doit faire l'effet d'une maintenance régulière (en fonction de la fréquence d'utilisation). Les travaux de maintenance doivent être précisément documentés.

- Gardez les tiges coniques et les fraises propres.
- Pour les protéger, mettez directement les fraises de préférence dans une boîte lorsque vous ne les utilisez pas.
- Contrôlez le bon fonctionnement du circuit électrique entier (interrupteurs, fiches, contacts, etc.).
- Afin d'éviter de plus grands dommages et blessures, veuillez contacter notre service après-vente en cas de pannes dépassants la maintenance normale. Vous trouverez l'adresse dans le bulletin de garantie suivant.
- Contrôlez si la tête de la fraiseuse se déplace facilement et veillez qu'elle ne se détache pas.
- Vérifiez si la broche ne dépasse pas.
- Contrôlez la bonne tenue de toutes les unions visées.

9.1 Lubrification

Il faut régulièrement dégraisser et graisser la machine afin de garantir constamment de bons résultats de travail et de protéger la machine contre la corrosion. Répartissez l'huile de graissage ou la graisse lubrifiante de façon uniforme avec un pinceau ou un chiffon.

Points de graissage et lubrifiants :

Toutes les pièces de machine nues :

huile de graissage

Crémaillère sur colonne :

huile de graissage

Table de la machine :

huile de graissage

Mécanique de l'avance de précision :

huile de graissage

Broche d'avance de glissière longitudinale :

huile de graissage

Broche d'avance de glissière transversale :

huile de graissage

Dispositif de guidage prismatique de la tête de

fraisage :

graisse lubrifiante

Coussinet de pivotement de la tête de fraisage :

graisse lubrifiante

Dispositif de guidage prismatique de la glissière

transversale :

graisse lubrifiante

Dispositif de guidage prismatique de la glissière

longitudinale :

graisse lubrifiante

10. Remplacement de la ligne de raccordement réseau

Si la ligne de raccordement réseau de cet appareil est endommagée, il faut la faire remplacer par le producteur ou son service après-vente ou par une personne de qualification semblable afin d'éviter tout risque.

11. Nettoyage, maintenance et commande de pièces de rechange

Retirez la fiche de contact avant tous travaux de nettoyage.

11.1 Nettoyage

- Maintenez les dispositifs de protection, les fentes à air et le carter de moteur aussi propres (sans poussière) que possible. Frottez l'appareil avec un chiffon propre ou soufflez dessus avec de l'air comprimé à basse pression.
- Nous recommandons de nettoyer l'appareil directement après chaque utilisation.
- Nettoyez l'appareil régulièrement à l'aide d'un chiffon humide et un peu de savon. N'utilisez aucun produit de nettoyage ni détergeant ; ils pourraient endommager les pièces en matières plastiques de l'appareil. Veillez à ce qu'aucune eau n'entre à l'intérieur de l'appareil.

11.2 Maintenance

Aucune pièce à l'intérieur de l'appareil n'a besoin de maintenance.

11.3 Commande de pièces de rechange :

Pour les commandes de pièces de rechange, veuillez indiquer les références suivantes:

- Type de l'appareil
 - No. d'article de l'appareil
 - No. d'identification de l'appareil
 - No. de pièce de rechange de la pièce requise
- Vous trouverez les prix et informations actuelles à l'adresse www.isc-gmbh.info

12. Mise au rebut et recyclage

L'appareil se trouve dans un emballage permettant d'éviter les dommages dus au transport. Cet emballage est une matière première et peut donc être réutilisé ultérieurement ou être réintroduit dans le circuit des matières premières.

L'appareil et ses accessoires sont en matériaux

divers, comme par ex. des métaux et matières plastiques. Éliminez les composants défectueux dans les systèmes d'élimination des déchets spéciaux. Renseignez-vous dans un commerce spécialisé ou auprès de l'administration de votre commune !

13. Stockage

Entreposez l'appareil et ses accessoires dans un endroit sombre, sec et à l'abri du gel tout comme inaccessible aux enfants. La température de stockage optimale est comprise entre 5 et 30 °C. Conservez l'outil électrique dans l'emballage d'origine.



“Avvertimento – Per ridurre il rischio di lesioni leggete le istruzioni per l’uso”



Portate cuffie antirumore.

L’effetto del rumore può causare la perdita dell’udito.



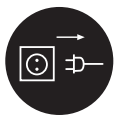
Mettete una maschera antipolvere.

Facendo lavori su legno o altri materiali si può creare della polvere nociva alla salute. Non lavorate materiale contenente amianto!



Indossate gli occhiali protettivi.

Scintille create durante il lavoro o schegge, trucioli e polveri scaraventate fuori dall’apparecchio possono causare la perdita della vista.



Staccate la spina dalla presa di corrente!



Attenzione! I lavori su apparecchiature elettriche devono venire eseguiti esclusivamente da un elettricista specializzato!



Attenzione! Azionate la leva di selezione per l’intervallo di regime soltanto a macchina ferma!

⚠ Attenzione!

Nell'usare gli apparecchi si devono rispettare diverse avvertenze di sicurezza per evitare lesioni e danni. Quindi leggete attentamente queste istruzioni per l'uso/le avvertenze di sicurezza. Conservate bene le informazioni per averle a disposizione in qualsiasi momento. Se date l'apparecchio ad altre persone, consegnate queste istruzioni per l'uso/le avvertenze di sicurezza insieme all'apparecchio. Non ci assumiamo alcuna responsabilità per incidenti o danni causati dal mancato rispetto di queste istruzioni e delle avvertenze di sicurezza.

1. Avvertenze di sicurezza

Le relative avvertenze di sicurezza si trovano nell'opuscolo allegato.

⚠ AVVERTIMENTO!

Leggete tutte le avvertenze di sicurezza e le istruzioni.

Dimenticanze nel rispetto delle avvertenze di sicurezza e delle istruzioni possono causare scosse elettriche, incendi e/o gravi lesioni.

Conservate tutte le avvertenze e le istruzioni per eventuali necessità future.

- È assolutamente necessario indossare dei dispositivi individuali di protezione per ogni lavoro con la macchina.
- Indossate sempre degli occhiali protettivi per evitare delle lesioni agli occhi.
- Se avete i capelli lunghi, portate assolutamente una retina o un berretto adatto.
- Portate indumenti da lavoro aderenti.
- Nell'utensile in movimento potrebbero impigliarsi maniche o simili.
- Per togliere i trucioli usate un raschietto adatto. Non togliere mai i trucioli a mano nuda.
- Con la macchina spenta togliete i trucioli con uno scopino o un pennello.
- È permesso usare la macchina solo a persone di età superiore ai 18 anni che siano pratiche del suo impiego e funzionamento.
- Ai giovani di età tra i 16 e i 18 anni il lavoro è consentito soltanto sotto la supervisione di un adulto.
- Prima di iniziare a lavorare controllate che il dispositivo di protezione funzioni correttamente.
- Non sottoponete la macchina a sollecitazioni eccessive. Si lavora in modo migliore e più sicuro nel range di prestazioni indicato.
- Usate l'utensile corretto e fate attenzione che gli utensili (utensile da tornio, punte del trapano) non siano spuntati o rotti.
- Tenete il cavo sempre dietro l'apparecchio.
- Proteggete il cavo dal calore, dall'olio e dagli spigoli vivi.
- Staccate la spina dalla presa di corrente in caso di riparazioni e di lavori di manutenzione e se non usate la macchina.
- I lavori su dispositivi elettrici devono venire eseguiti esclusivamente da un elettricista specializzato. Si devono utilizzare solo ricambi originali.
- Un posto di lavoro pulito facilita il lavoro. Fate attenzione a quello che fate. Apprestatevi a lavorare con prudenza.
- Fate attenzione che il piano di appoggio sia in grado di sopportare il peso della macchina e che sia abbastanza solido per non provocare vibrazioni.
- Le parti lucide sono ben lubrificate in fabbrica per proteggerle dalla corrosione. Pulite la macchina prima della messa in esercizio con un detergente ecologico adatto.
- Con la macchina non si devono lavorare materiali dannosi per la salute o che producono polveri, come per es. legno, teflon, ecc.
- Non usate la macchina nelle vicinanze di liquidi o gas infiammabili.
- Usate la macchina solo in locali adatti e non tenete l'apparecchio in un luogo umido o bagnato.
- Accertatevi che ci sia una buona illuminazione mentre lavorate.
- Non usate il cavo per estrarre la spina dalla presa di corrente.
- Fate attenzione che il pezzo da lavorare sia ben serrato mentre lavorate. Serrate sempre il pezzo da lavorare con una morsa a vite per macchine o con l'aiuto di staffe di serraggio.
- Usate solamente utensili affilati ed in perfetto stato.
- In caso di situazioni pericolose o di anomalie tecniche spegnete subito la macchina e staccate la spina dalla presa di corrente!
- In caso di danni non si deve più lavorare con la macchina e la spina deve essere staccata dalla presa di corrente!
- Attenzione! Si devono utilizzare solo utensili ed accessori autorizzati dal costruttore. L'uso di pezzi non autorizzati può rappresentare un rischio di lesioni per voi!
- Tenete la vostra zona di lavoro in ordine e pulita. Il disordine nella zona di lavoro può causare infortuni.
- Portare occhiali protettivi. In caso di lavoro con forte sviluppo di polvere si deve inoltre usare una maschera antipolvere o per il viso.



- Togliete le chiavi ed altri utensili prima di iniziare a lavorare.

2. Descrizione dell'elettrotensile (Fig. 1-4)

1. Testa per fresare
2. Tavola a guide ortogonali
3. Montante della macchina
4. Mandrino di lavoro
5. Leva del cambio
6. Selettore del numero di giri
7. Rotella di regolazione per avanzamento di precisione
8. Interruttore ON/OFF
9. Mandrino per punte da trapano a corona dentata
10. Manovella per slitta trasversale
11. Manovella per slitta longitudinale
12. Asta di profondità
13. Dado di fissaggio per regolazione dell'inclinazione
14. Volantino a croce
15. Copertura del mandrino
16. Protezione contro i trucioli

3. Elementi forniti

- Aprite l'imballaggio e togliete con cautela l'apparecchio dalla confezione.
- Togliete il materiale d'imballaggio e anche i fermi di trasporto / imballo (se presenti).
- Controllate che siano presenti tutti gli elementi forniti.
- Verificate che l'apparecchio e gli accessori non presentino danni dovuti al trasporto.
- Se possibile, conservate l'imballaggio fino alla scadenza della garanzia.

ATTENZIONE

L'apparecchio e il materiale d'imballaggio non sono giocattoli! I bambini non devono giocare con sacchetti di plastica, film e piccoli pezzi! Sussiste pericolo di ingerimento e soffocamento!

- Istruzioni per l'uso originali
- Avvertenze di sicurezza
- Trapanatrice e fresatrice
- Chiave del mandrino per punte da trapano
- Chiave a gancio
- Spina di fissaggio
- Utensili

4. Uso corretto

Questa macchina serve per la perforazione, la fresatura frontale ed in profondità di piccoli pezzi (dimensioni max.: 300 mm x 200 mm x 200 mm) di metallo, plastica o materiali simili. Con il mandrino per punte da trapano a corona dentata in dotazione di serie si devono usare solo utensili di foratura e fresatura con un gambo cilindrico di max. 16 mm. Nel caso di lavorazione di metalli (ST37) il diametro dell'utensile non dovrebbe essere superiore a 13 mm. Inoltre è possibile inserire direttamente nel mandrino di lavoro anche utensili con gambo conico (MK3). Questa trapanatrice e fresatrice è adatta solo per l'uso privato e non deve essere impiegata per attività professionali. La macchina deve venire usata solamente per lo scopo a cui è destinata. Ogni altro tipo di uso che esuli da quello previsto non è un uso conforme.

L'utilizzatore o l'operatore, e non il costruttore, è responsabile dei danni e delle lesioni di ogni tipo che ne derivino. Anche il rispetto delle avvertenze di sicurezza nonché delle istruzioni di montaggio e delle avvertenze per l'uso contenute nelle istruzioni per l'uso rientra nell'uso corretto. Le persone che usano la macchina e chi si occupa della manutenzione devono conoscere bene l'elettrotensile e gli eventuali pericoli. Inoltre si devono rispettare scrupolosamente le norme antinfortunistiche vigenti. Si devono inoltre rispettare le altre regole generali di medicina di lavoro e di sicurezza.

Tenete presente che i nostri apparecchi non sono stati costruiti per l'impiego professionale, artigianale o industriale. Non ci assumiamo alcuna garanzia quando l'apparecchio viene usato in imprese commerciali, artigianali o industriali, o in attività equivalenti.

Le modifiche alla macchina escludono completamente ogni responsabilità del costruttore e ogni danno che ne derivi. Anche se la macchina viene usata in modo corretto non si possono escludere completamente determinati fattori di rischio residuo. Visto il funzionamento e la struttura degli elettrotensili si possono presentare i seguenti punti.

- Contatto col mandrino autocentrante nella zona non coperta.
- L'impigliarsi nelle parti rotanti (pericolo di lesioni)
- Pezzi da lavorare e loro frammenti scagliati all'ingiro.
- Refrigeranti e lubrificanti dannosi per la salute.



Accertatevi che lo smaltimento sia ecologico.

- Contatto con parti rotanti nella zona non coperta. Pericolo di lesioni!
- **Attenzione! Pericolo di lesioni! Togliete sempre subito la chiave del mandrino autocentrante e non lasciatela mai infilata!**
- Pericolo di lesioni a causa della fresa che non viene utilizzata.
- Lesioni agli occhi a causa di trucioli e altre schegge scagliate all'ingiro. Indossate assolutamente occhiali protettivi!

5. Caratteristiche tecniche

| | |
|--------------------------------|----------------------------|
| Tensione nominale | 230 V ~ / 50 Hz |
| Potenza nominale | 350 W |
| Intervallo di regime (L) basso | 0 -1.100 min ⁻¹ |
| Intervallo di regime (H) alto | 0 -2.500 min ⁻¹ |
| Cono morse nel mandrino | MK 3 |
| Diametro max. di foratura | 13 mm |
| Diametro fresa a candela | 16 mm |
| Diametro fresa frontale | 30 mm |
| Tavola a guide ortogonali | 390 x 90 mm |
| Spostamento max. tavola in x | 220 mm |
| Spostamento max. tavola in y | 100 mm |
| Corsa max. mandrino | 280 mm |
| Inclinazione s/d | -45° - +45° |
| Tipo di protezione | IP2X |
| Peso | 50 kg |

Rumore e vibrazioni

I valori del rumore e delle vibrazioni sono stati rilevati secondo la norma EN 60204-1.

| | |
|---|-----------|
| Livello di pressione acustica L _{pA} | 82 dB (A) |
| Incertezza K _{pA} | 3 dB |
| Livello di potenza acustica L _{WA} | 93 dB (A) |
| Incertezza K _{WA} | 3 dB |

Portate cuffie antirumore.

L'effetto del rumore può causare la perdita dell'udito.

Avvertimento!

Il valore di emissione di vibrazioni indicato è stato misurato secondo un metodo di prova normalizzato e può variare a seconda del modo in cui l'elettrotensile viene utilizzato e, in casi eccezionali, può essere superiore al valore riportato.

Il valore di emissione di vibrazioni indicato può essere usato per il confronto tra elettrotensili di marchi diversi.

Il valore di emissione di vibrazioni può essere utilizzato anche per una valutazione preliminare dei rischi.

Limitate al minimo lo sviluppo di rumore e le vibrazioni!

- Utilizzate soltanto apparecchi in perfetto stato.
- Eseguite regolarmente la manutenzione e la pulizia dell'apparecchio.
- Adattate il vostro modo di lavorare all'apparecchio.
- Non sovraccaricate l'apparecchio.
- Fate eventualmente controllare l'apparecchio.
- Spegnete l'apparecchio se non lo utilizzate.
- Indossate i guanti.

Rischi residui

Anche se questo elettrotensile viene utilizzato secondo le norme, continuano a sussistere rischi residui. In relazione alla struttura e al funzionamento di questo elettrotensile potrebbero presentarsi i seguenti pericoli:

1. Danni all'apparato respiratorio nel caso in cui non venga indossata una maschera antipolvere adeguata.
2. Danni all'udito nel caso in cui non vengano indossate cuffie antirumore adeguate.
3. Danni alla salute derivanti da vibrazioni manobraccio se l'apparecchio viene utilizzato a lungo, non viene tenuto in modo corretto o se la manutenzione non è appropriata.

6. Messa in esercizio

Attenzione!

- Staccate la spina dalla presa di corrente prima di ogni lavoro di montaggio o di impostazione.
- Per evitare danni dovuti al trasporto la macchina deve essere trasportata solo in posizione verticale, meglio ancora se nella confezione originale!
- Fate attenzione al peso della macchina! Il peso netto della macchina è di 50 kg. Usate un mezzo di trasporto adatto che sia in grado di sostenere il carico della macchina. Se non ci dovesse essere a disposizione un mezzo di trasporto, sollevate con cautela la macchina in modo da non causare danni alle persone e alle cose.
- Proteggete la macchina dall'umidità e dalla pioggia.
- L'installazione e l'uso della macchina sono consentiti solo in locali asciutti ed arieggiati. Il



range di temperature per l'esercizio della macchina dovrebbe essere fra +15° e +40°.

- Il mandrino portautensile e la punta della fresa sono fissati a sufficienza?
- Controllate se ci sono delle parti della macchina che eventualmente si sono allentate.
- È stato scelto l'intervallo di regime corretto?
- La macchina ed il mezzo di serraggio sono puliti e privi di trucioli?
- Controllate che le viti di fissaggio della pinza a tre morsetti siano serrate bene e che il mandrino di lavoro si possa ruotare facilmente a mano.
- Prima della messa in esercizio devono essere montate tutte le coperture ed i dispositivi di sicurezza.
- Il mandrino autocentrante deve potersi muovere liberamente.
- Prima di azionare l'interruttore accertatevi che tutto sia montato correttamente e che le parti mobili possano muoversi liberamente.
- Prima di inserire la spina nella presa di corrente assicuratevi che i dati sulla targhetta di identificazione corrispondano a quelli di rete.
- Montate le impugnature della manovella fornite (Fig. 5).

6.2 Installazione

Mettete la macchina su un piano di appoggio liscio (banco di lavoro ecc.).

Importante: la macchina deve essere avvitata saldamente con il piano di appoggio tramite quattro viti. A tale scopo usate i quattro fori di fissaggio della piastra di base della macchina.

Accertatevi che ci sia spazio sufficiente per spostare la tavola a guide ortogonali e per il cambiamento di inclinazione.

Fate attenzione che il piano di appoggio sia sufficientemente stabile per sostenere il peso della macchina (ca. 50 kg).

Le parti lucide sono lubrificate in fabbrica per proteggerle dalla corrosione. Pulite la macchina prima della messa in esercizio con un detergente ecologico adatto. Non usate detergenti che potrebbero rovinare la vernice della macchina e durante la pulizia arieggiate bene il locale. Al termine della pulizia oliate di nuovo la macchina con olio lubrificante neutro!

Attenzione: olio, grasso e detergenti sono inquinanti e perciò devono essere smaltiti in modo corretto - non gettateli nei rifiuti domestici!

6.3 Allacciamento alla rete / interruttore

La macchina deve venire usata solo con corrente monofase di 230 Volt / 50 Hz. Il circuito di corrente di alimentazione deve essere protetto con massimo 16 A.

6.3.1 Accendere l'apparecchio (Fig. 3/4)

Per prima cosa portate il selettore del numero di giri (6) in posizione "0".

Se l'interruttore di arresto di emergenza (8) è azionato, dovete sbloccarlo. La spia di controllo arancione (b) si spegne. Se la spia di controllo verde (a) è illuminata si può impostare il numero di giri desiderato sull'apparecchio e questo si avvia.

6.3.2 Spegnerne l'apparecchio (Fig. 4)

Spegnete l'apparecchio premendo l'interruttore di arresto di emergenza (8) e scollegatelo dalla rete staccando la spina dalla presa di corrente.

7. Uso e impostazione

Attenzione: tutte le impostazioni della macchina devono essere eseguite solo con la spina staccata dalla presa di corrente.

7.1 Impostazione del regime (Fig. 3-4)

Tramite la leva del cambio (5) sul lato della macchina si può scegliere fra due intervalli di regime.

Posizione anteriore (L) per l'intervallo di regime da 0 a 1100 min⁻¹

Posizione posteriore (H) per l'intervallo di regime da 0 a 2500 min⁻¹

Attenzione: non modificare gli intervalli di regime (L e H) con mandrino in movimento! Il numero di giri può essere regolato in continuo nell'ambito del relativo intervallo. La regolazione di precisione del numero di giri avviene tramite il selettore di regime (6)

7.2 Regime corretto / Velocità di taglio

La scelta della velocità di taglio corretta influisce molto sulla vita utile dell'utensile e sul risultato del lavoro. Deve essere scelta in funzione del materiale. La velocità di taglio corretta si ottiene scegliendo il livello giusto di regime.

7.2.1 Perforazione

Regola generale: quanto più piccoli sono i fori e quanto più morbido è il materiale, tanto maggiore è il livello di regime.

La lista sotto riportata vi aiuta nella scelta del regime corretto per i diversi materiali.

I valori di regime riportati sono solamente indicativi.

Per l'impostazione del regime si veda il Cap. 7.1.

| Ø boor | Grijs gietijzer | Staal | Ijzer | Aluminium | Brons |
|--------|-----------------|-------|-------|-----------|-------|
| 3 | 2550 | 1600 | 2230 | 9500 | 8000 |
| 4 | 1900 | 1200 | 1680 | 7200 | 6000 |
| 5 | 1530 | 955 | 1340 | 5700 | 4800 |
| 6 | 1270 | 800 | 1100 | 4800 | 4000 |
| 7 | 1090 | 680 | 960 | 4100 | 3400 |
| 8 | 960 | 600 | 840 | 3600 | 3000 |
| 9 | 850 | 530 | 740 | 3200 | 2650 |
| 10 | 765 | 480 | 670 | 2860 | 2400 |
| 11 | 700 | 435 | 610 | 2600 | 2170 |
| 12 | 640 | 400 | 560 | 2400 | 2000 |
| 13 | 590 | 370 | 515 | 2200 | 1840 |
| 14 | 545 | 340 | 480 | 2000 | 1700 |
| 16 | 480 | 300 | 420 | 1800 | 1500 |
| 18 | 425 | 265 | 370 | 1600 | 1300 |
| 20 | 380 | 240 | 335 | 1400 | 1200 |
| 22 | 350 | 220 | 305 | 1300 | 1100 |
| 25 | 305 | 190 | 270 | 1150 | 950 |

7.2.2 Fresatura

Il regime si può calcolare nel modo seguente:

$$n = v / (\pi \times d)$$

n = numero di giri in min⁻¹

v = velocità di taglio in m/min

d = diametro dell'utensile in m

π = 3,14

Per i valori delle velocità e delle profondità massime di taglio per il rispettivo materiale si veda la lista seguente o un manuale con le tabelle.

| Materiale | Resistenza alla trazione | Acciaio rapido | | Metallo duro | |
|---|--------------------------|-----------------------------|------------------------------|-----------------------------|------------------------------|
| | | Profondità di taglio a [mm] | Velocità di taglio v [m/min] | Profondità di taglio a [mm] | Velocità di taglio v [m/min] |
| Acciaio da costruzione; acciaio per utensili; acciaio per insert e bonifica; acciaio colato | 500 - 700 | 0,5 | 70 - 50 | 1 | 200 - 150 |
| | | 3 | 50 - 30 | 6 | 100 - 70 |
| | | 10 | 30 - 20 | 10 | 70 - 50 |
| | 700 - 900 | 0,5 | 45 - 30 | 1 | 150 - 110 |
| | | 3 | 30 - 20 | 6 | 80 - 55 |
| | | 10 | 18 - 12 | 10 | 55 - 35 |
| | 900 - 1100 | 0,5 | 30 - 20 | 1 | 110 - 75 |
| | | 3 | 20 - 15 | 6 | 55 - 35 |
| | | 10 | 18 - 10 | 10 | 35 - 25 |
| | 1100 - 1400 | - | - | 1 | 75 - 50 |
| - | | - | 3 | 50 - 30 | |
| Acciaio automatico | 700 | 0,5 | 90 - 40 | 1 | 160 - 80 |
| | | 3 | 75 - 30 | 3 | 120 - 60 |
| | | 10 | 45 - 35 | 1 | 100 - 80 |
| Ghisa con grafite lamellare | 200 | 0,5 | 35 - 25 | 3 | 90 - 60 |
| | | 3 | 20 - 15 | 10 | 60 - 40 |
| | | 10 | 10 - 7 | 1 | 100 - 70 |
| 200 - 400 | 0,5 | 40 - 30 | 1 | 100 - 70 | |
| | 3 | 30 - 20 | 3 | 70 - 50 | |
| | 10 | 20 - 15 | 10 | 60 - 40 | |
| Ghisa malleabile nera | 350 | 0,5 | 70 - 45 | 1 | 240 - 190 |
| | | 3 | 60 - 40 | 3 | 190 - 140 |
| | | 6 | 40 - 20 | 6 | 140 - 80 |
| Ghisa malleabile bianca | 350 - 400 | 0,5 | 60 - 40 | 1 | 150 - 100 |
| | | 3 | 50 - 35 | 3 | 100 - 60 |
| | | 6 | 35 - 20 | 6 | 70 - 45 |
| Leghe di alluminio | 60 - 320 | 0,5 | 180 - 160 | 0,5 | 700 + |
| | | 3 | 160 - 140 | 3 | 600 - 400 |
| | | 6 | 140 - 120 | 6 | 500 - 250 |
| | 320 - 440 | 1 | 140 - 100 | 1 | 400 - 200 |
| | | 6 | 120 - 80 | 6 | 300 - 150 |
| | | - | - | 1 | 200 - 120 |
| Leghe di rame | 200 - 400 | - | - | 6 | 150 - 50 |
| | | 3 | 150 - 100 | 3 | 450 - 350 |
| | | 6 | 120 - 70 | 6 | 350 - 250 |
| 400 - 800 | 3 | 100 - 55 | 3 | 400 - 300 | |
| | 6 | 55 - 35 | 6 | 30 - 200 | |

7.3 Serraggio degli utensili (Fig. 3, 4, 6-8)

Nel mandrino di lavoro si devono usare esclusivamente utensili, dispositivi di serraggio o sedi d'utensile con cono morse MK3 e filetto interno M12 per il fissaggio ad accoppiamento di forma. **Non** devono essere usate bussole di riduzione!

7.3.1 Serraggio degli utensili nel mandrino di lavoro

- Spegnete la macchina e staccate la spina dalla presa di corrente!
- Togliete la copertura del mandrino (15).
- Pulite e sgrassate il gambo conico (18) ed il mandrino (4).
- Quindi inserite il gambo conico (18) nella bussola del mandrino di lavoro (4). Attenzione: per evitare delle lesioni la fresa dovrebbe venire toccata con un panno!
- Per fissare il mandrino di lavoro inserite la spina di fissaggio (17) lateralmente nella bussola del mandrino.
- Per fissare il gambo conico serrate la barra di trazione (19) con una chiave fissa (n. 17). La barra di trazione deve essere avvitata con ca. 8 giri (in senso orario) nella spina del cono. Importante: fissate **sempre** bene l'utensile o il mandrino per punte da trapano con la barra di trazione per evitare che l'utensile si stacchi.
- Togliete di nuovo la spina di fissaggio (17).
- Montate di nuovo la copertura del mandrino (15).

7.3.2 Smontaggio dell'utensile dal mandrino di lavoro

- Spegnete la macchina e staccate la spina dalla presa di corrente!
- Togliete la copertura del mandrino (15).
- Per fissare il mandrino di lavoro inserite la spina di fissaggio (17) lateralmente nella bussola del mandrino.
- Allentate la barra di trazione con una chiave fissa (n. 17) in senso antiorario.
- Allentate cautamente il gambo conico (18) dando dei colpi leggeri alla barra di trazione (19) con un martello di gomma e toglietelo dalla bussola del mandrino. Per evitare delle lesioni la fresa dovrebbe venire toccata con un panno!
- Mettete di nuovo la copertura del mandrino (15).

7.3.3 Uso del mandrino per punte da trapano

- Nel mandrino per punte da trapano (9) si devono serrare solo utensili cilindrici con il diametro massimo indicato per il gambo. Usate solo utensili affilati ed in perfetto stato. Non utilizzate utensili deformati o rovinati o con il gambo danneggiato. Utilizzate soltanto gli accessori o apparecchi supplementari autorizzati dal produttore.



- Inserite completamente il gambo dell'utensile nel mandrino per punte da trapano (9) e serratelo con la chiave in dotazione.
- Estraiete di nuovo la chiave. Controllate che gli utensili siano ben serrati.
Attenzione: non lasciate inserita la chiave. Se viene scagliata intorno può provocare lesioni.

7.4 Serraggio dei pezzi da lavorare

Attenzione: I pezzi da lavorare devono **sempre** venire fissati saldamente! Questo è importante per la sicurezza d'esercizio e il risultato di lavoro. Se il pezzo da lavorare non è ben fissato, può venire strappato dalla forza di avanzamento della fresa e scaraventato via.

L'utensile più adatto a questo scopo è una **morsa a vite per macchine** (non compresa negli elementi forniti). Mediante viti di serraggio e chiodi, la morsa a vite per macchine può venire fissata saldamente sulla tavola a guide ortogonali della macchina. Prima di serrare definitivamente le viti, la morsa a vite per macchina deve venire allineata esattamente alle guide delle slitte mediante un minimetro.

Possono anche venire usate delle **staffe di serraggio** idonee (non comprese negli elementi forniti) per fissare il pezzo da lavorare sulla tavola della macchina. In tal caso si deve fare attenzione alle giuste dimensioni delle staffe di serraggio per garantire che il pezzo da lavorare sia ben serrato.

7.5 Avanzamento (Fig. 7, 8)

Tutti i movimenti di avanzamento devono venire eseguiti a mano.

7.5.1 Avanzamento normale della testa per fresare (Fig. 1, 2, 9)

- Tirate il volantino a croce (14) dell'avanzamento verso l'esterno, allontanandolo dalla macchina.
- Ora l'utensile può venire avvicinato velocemente al pezzo da lavorare mediante il volantino a croce.
- L'avanzamento normale viene utilizzato per l'esecuzione dei fori.
- Tramite l'asta di profondità (12) può venire limitata la profondità di perforazione o di fresatura in direzione z.
- A tale scopo allentate la manopola di arresto (20) sull'asta di profondità (12).
- Regolate l'asta di profondità sulla posizione desiderata e serrate di nuovo la manopola di arresto (20).
- La posizione di avanzamento viene indicata dalla scala (21).

7.5.2 Avanzamento di precisione della testa per fresare (Fig. 1, 9)

- Spingete il volantino a croce (14) in direzione della testa per fresare (1) in modo che i denti dell'innesto a denti frontali (27) ingranino.
- La fresa può quindi venire posizionata in maniera esatta per l'avanzamento di precisione (7) mediante la rotella di regolazione.
- Una tacca sull'anello graduato corrisponde a 0,02 mm di spostamento della tavola.
- Se la profondità di fresatura desiderata è impostata, la testa per fresare (1) deve venire fissata mediante la rispettiva leva di serraggio (28).

7.5.3 Avanzamento della tavola a guide ortogonali (Fig. 1/10)

- La tavola (2) della macchina può venire spostata manualmente su due assi (X;Y) che si trovano in posizione ortogonale l'uno rispetto all'altro.
- L'avanzamento durante la fresatura viene eseguito azionando le manovelle (10;11).
- Tramite l'anello graduato sulle manovelle si può impostare la posizione zero dello spostamento.
- Una tacca sull'anello graduato corrisponde a 0,02 mm di spostamento della tavola.
- Se un asse di spostamento (X o Y) della tavola non viene usato, si consiglia di serrarlo mediante la rispettiva leva di serraggio (22).

7.6 Orientamento della testa per fresare (Fig. 1, 2, 11-13)

Per la fresatura di smussi o scanalature a V la testa per fresare può venire orientata a sinistra e a destra rispettivamente a 45°.

Attenzione: assicuratevi prima dell'impostazione che la macchina sia ben avvitata sulla superficie di lavoro!

- Spegnete la macchina.
- Tenete bene la testa della macchina (1) con una mano per evitare che si ribalti.
- Allentate il dado di fissaggio (13) con una chiave fissa (n. 36).
- Sbloccate l'arresto 0° (23) estraendolo.
- Impostate l'inclinazione desiderata sulla relativa scala (24).
- Serrate di nuovo il dado di fissaggio (13).

7.7 Regolazione delle guide per tagli obliqui (Fig. 14)

In caso di uso frequente, può cambiare la distanza tra le superfici di scorrimento della slitta longitudinale e trasversale nonché della testa per fresare. Per garantire un perfetto funzionamento e movimento, le guide per tagli obliqui dovrebbero venire regolate



circa una volta all'anno.

- Allentate i controdati (25).
- Regolate le viti di regolazione (26) in modo che la pressione esercitata sulla guida per tagli obliqui sia uniforme per ogni vite di regolazione.
- Tenete in posizione la vite di regolazione (26) mediante una brugola (3 mm) e serrate di nuovo i controdati (25).
- Consiglio: serrate le viti di regolazione sempre in modo regolare da due lati per mantenere un'impostazione uniforme.

8. Lavorazione

8.1 Perforazione e fresatura in profondità

- Impiegate il mandrino per punte da trapano e l'utensile come descritto nel cap. 7.2 e serrateli con la barra di trazione.
- Serrate il mandrino per punte da trapano mediante la chiave.
- Impostate il giusto numero di giri (vedi cap. 7.1-7.2)
- Serrate bene il pezzo da lavorare mediante una morsa a vite per macchine o delle staffe di serraggio.
- Portate la tavola a guide ortogonali (2) in direzione (X e Y) nella posizione desiderata.
- Impostate l'asta di profondità (vedi cap. 7.5.1) e fate attenzione che l'utensile non tocchi il pezzo da lavorare.
- Togliete dalla zona di lavoro gli oggetti che non servono più.
- Accendete la macchina ed impostate il giusto numero di giri del mandrino con il selettore del numero di giri (6).
- Esecuzione del lavoro di perforazione o di fresatura. **Avvertenza:** in caso di fori grandi si dovrebbe eseguire una prima perforazione con una punta da trapano piccola. Estraeate ogni tanto la punta del trapano dal pezzo da lavorare durante l'esecuzione della perforazione affinché il foro rimanga privo di trucioli.
- La profondità di perforazione o di fresatura risulta dall'impostazione dell'asta di profondità (12).
- Al termine del lavoro rimettete la testa per fresare nella posizione superiore e spegnete la macchina.
- Pulite la macchina e il dispositivo di serraggio oliandoli se necessario.

8.1.1 Svasatura e perforazione di centraggio

Fate attenzione che la svasatura deve venire eseguita a bassa velocità di taglio e ad avanzamento lento mentre la perforazione di centraggio viene eseguita ad alta velocità di taglio ed avanzamento

lento.

8.2 Fresatura frontale

- Serrate il mandrino di serraggio e l'utensile (vedi cap. 7.1) e fissateli con la barra di trazione (19).
- Serrate il mandrino di serraggio mediante la relativi chiave.
- Impostate il giusto numero di giri (vedi cap. 7.1-7.2)
- **Attenzione:** non modificate gli intervalli di regime (L e H) con il mandrino in movimento!
- Tendete bene il pezzo da lavorare mediante una morsa a vite per macchine o delle staffe di serraggio.
- Portate il piano di lavoro in direzione (X e Y) nella posizione desiderata.
- Impostate l'asta di profondità (vedi cap. 7.4.1) e fate attenzione che l'utensile non tocchi il pezzo da lavorare.
- Togliete dalla zona di lavoro gli oggetti che non servono più.
- Accendete la macchina ed impostate il numero di giri desiderato del mandrino con il selettore del numero di giri (6).
- Eseguite il lavoro di fresatura. A tale scopo, spostate la tavola a guide ortogonali in direzione X e Y mediante le manovelle. (vedi 7.5.3)
- Al termine del lavoro, spegnete la macchina e rimettete la testa per fresare (1) nella posizione superiore.
- Pulite la macchina e il dispositivo di serraggio oliandoli se necessario.

Dopo l'uso della macchina il piano di lavoro deve venire ripulito e oliato.

9. Manutenzione e cura

Prima di ogni lavoro di cura e manutenzione si deve staccare la spina dalla presa di corrente! È necessario eseguire la manutenzione della macchina ad intervalli regolari (a seconda della frequenza d'uso). I lavori di manutenzione devono essere documentati in modo preciso.

- Tenete puliti i gambi conici e le frese.
- Per proteggere le frese di tipo identico consigliamo di conservarle in una scatola se non vengono usate.
- Verificate che tutto il circuito di corrente di alimentazione (interruttori, connettori, contatti, ecc.) funzioni correttamente.
- Per evitare gravi danni e lesioni, in caso di guasti che vanno oltre una normale manutenzione, rivolgetevi al nostro servizio assistenza clienti.



Troverete l'indirizzo del servizio assistenza nel seguente certificato di garanzia.

- Controllate che la testa della fresa giri liberamente e fate attenzione che non si sia allentata.
- Controllate che il mandrino non vibri eccessivamente.
- Controllate che tutti i collegamenti a vite siano ben serrati.

9.1 Lubrificazione

Per garantire sempre dei buoni risultati di lavoro e per proteggere la macchina contro la corrosione, essa deve venire lubrificata e ingrassata ad intervalli regolari. Distribuite l'olio o il grasso lubrificante uniformemente con un pennello o un panno che non perda peluzzi.

Punti di lubrificazione e lubrificanti
Tutte le parti lucide della macchina:

| | |
|---|---------------------|
| Barra dentata sulla colonna: | olio lubrificante |
| Tavola della macchina: | olio lubrificante |
| Meccanismo dell'avanzamento di precisione: | olio lubrificante |
| Mandrino di avanzamento slitta longitudinale: | olio lubrificante |
| Mandrino di avanzamento slitta trasversale: | olio lubrificante |
| Guida prismatica testa per fresare: | grasso lubrificante |
| Cuscinetto girevole testa per fresare: | grasso lubrificante |
| Guida prismatica slitta trasversale: | grasso lubrificante |
| Guida prismatica slitta longitudinale: | grasso lubrificante |

10. Sostituzione del cavo di alimentazione

Se il cavo di alimentazione di questo apparecchio viene danneggiato deve essere sostituito dal produttore, dal suo servizio di assistenza clienti o da una persona al pari qualificata al fine di evitare pericoli.

11. Pulizia, manutenzione e ordinazione dei pezzi di ricambio

Prima di qualsiasi lavoro di pulizia staccate la spina dalla presa di corrente.

42

11.1 Pulizia

- Tenete il più possibile i dispositivi di protezione, le fessure di aerazione e la carcassa del motore liberi da polvere e sporco. Strofinare l'apparecchio con un panno pulito o soffiare con l'aria compressa a pressione bassa.
- Consigliamo di pulire l'apparecchio subito dopo averlo usato.
- Pulite l'apparecchio regolarmente con un panno asciutto ed un po' di sapone. Non usate detergenti o solventi perché questi ultimi potrebbero danneggiare le parti in plastica dell'apparecchio. Fate attenzione che non possa penetrare dell'acqua nell'interno dell'apparecchio.

11.2 Manutenzione

All'interno dell'apparecchio non si trovano altre parti sottoposte ad una manutenzione qualsiasi.

11.3 Ordinazione di pezzi di ricambio:

Volendo commissionare dei pezzi di ricambio, si dovrebbe dichiarare quanto segue:

- modello dell'apparecchio
- numero dell'articolo dell'apparecchio
- numero d'ident. dell'apparecchio
- numero del pezzo di ricambio del ricambio necessitato

Per i prezzi e le informazioni attuali si veda www.isc-gmbh.info

12. Smaltimento e riciclaggio

L'apparecchio si trova in una confezione per evitare i danni dovuti al trasporto. Questo imballaggio rappresenta una materia prima e può perciò essere utilizzato di nuovo o riciclato.

L'apparecchio e i suoi accessori sono fatti di materiali diversi, per es. metallo e plastica. Consegnate i pezzi difettosi allo smaltimento di rifiuti speciali. Per informazioni rivolgetevi ad un negozio specializzato o all'amministrazione comunale!

13. Conservazione

Conservate l'apparecchio e i suoi accessori in un luogo buio, asciutto, al riparo dal gelo e non accessibile ai bambini. La temperatura ottimale per la conservazione è compresa tra i 5 e i 30 °C. Conservate l'elettrotensile nell'imballaggio originale.



“Aviso - Leer el manual de instrucciones para reducir cualquier riesgo de sufrir daños”



Usar protección para los oídos.

La exposición al ruido puede ser perjudicial para el oído.



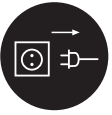
Es preciso ponerse una mascarilla de protección.

Puede generarse polvo dañino para la salud cuando se realicen trabajos en madera o en otros materiales. ¡Está prohibido trabajar con material que contenga asbesto!



Llevar gafas de protección.

Durante el trabajo, la expulsión de chispas, astillas, virutas y polvo por el aparato pueden provocar pérdida de vista.



¡Desenchufar el aparato!



¡Atención! ¡Los trabajos en instalaciones eléctricas sólo deberán ser llevados a cabo por electricistas!



¡Atención! Activar la palanca selectora para la gama de revoluciones sólo con la máquina parada!

E**⚠ ¡Atención!**

Al usar aparatos es preciso tener en cuenta una serie de medidas de seguridad para evitar lesiones o daños. Por este motivo, es preciso leer atentamente este manual de instrucciones/advertencias de seguridad. Guardar esta información cuidadosamente para poder consultarla en cualquier momento. En caso de entregar el aparato a terceras personas, será preciso entregarles, asimismo, el manual de instrucciones/advertencias de seguridad. No nos hacemos responsables de accidentes o daños provocados por no tener en cuenta este manual y las instrucciones de seguridad.

1. Instrucciones de seguridad

Encontrará las instrucciones de seguridad correspondientes en el prospecto adjunto.

⚠ ¡AVISO!**Lea todas las instrucciones de seguridad e indicaciones.**

El incumplimiento de dichas instrucciones e indicaciones puede provocar descargas, incendios y/o daños graves.

Guarde todas las instrucciones de seguridad e indicaciones para posibles consultas posteriores.

- Es preciso llevar equipamiento de protección personal siempre que se utilice la máquina.
- Llevar siempre gafas de protección para evitar sufrir daños oculares.
- Si se tiene el cabello largo, recogerlo con una redecilla o llevar una gorra adecuada.
- Ponerse ropa de trabajo ajustada.
- La herramienta giratoria podría pillar mangas, etc.
- Para eliminar la virutas, utilizar una herramienta adecuada. No retirarlas nunca simplemente con las manos.
- Retirar las virutas cuando la máquina esté apagada, preferentemente con una escobilla o un pincel.
- Sólo les está permitido el uso de la máquina a personas mayores de 18 años que estén familiarizados con el manejo de la misma.
- A los jóvenes de 16 a 18 años de edad sólo les está permitido el uso de la máquina bajo la supervisión de un adulto.
- Antes de comenzar los trabajos, comprobar que el dispositivo de protección funcione correctamente.
- No sobrecargar la máquina. Se trabajará mejor y de forma más segura si se hace con la potencia indicada.
- Utilizar la herramienta adecuada y comprobar que las herramientas (cuchilla de corte, broca) estén afiladas y en perfecto estado.
- Mantener el cable alejado de la parte trasera del aparato en todo momento. Es preciso proteger el cable del calor, del aceite y de cantos vivos.
- Desenchufar la máquina antes de realizar trabajos de reparación, mantenimiento y cuando no se esté utilizando.
- ¡Los trabajos en instalaciones eléctricas sólo deberán ser llevados a cabo por un electricista! Sólo se pueden utilizar piezas originales.
- Es conveniente mantener el lugar de trabajo limpio. Es preciso estar atento a lo que se hace mientras se trabaja con la máquina. Actuar siempre de forma razonable.
- Asegurarse de que la base pueda soportar el peso de la máquina y sea suficientemente estable para que no se produzcan vibraciones.
- En la fábrica se han engrasado todas las piezas al descubierto para protegerlas de la corrosión. Limpiar la máquina antes de la puesta en marcha con un producto de limpieza adecuado y ecológico.
- No está permitido taladrar ni fresar materiales nocivos para la salud o que produzcan gran cantidad de polvo, como la madera, el teflón, etc.
- No utilizar la máquina cerca de líquidos o gases inflamables.
- Trabajar con la máquina sólo en recintos adecuados, evitando hacerlo en lugares húmedos o mojados.
- La zona de trabajo debe estar siempre bien iluminada.
- No tirar del cable para desenchufar la máquina.
- Asegurarse de que la pieza esté bien sujeta a la hora de realizar trabajos. Sujetar la pieza siempre con un tornillo de banco para máquinas o con ayuda de abrazaderas.
- Utilizar exclusivamente herramientas afiladas y limpias.
- Desconectar y desenchufar inmediatamente la máquina cuando se produzcan situaciones peligrosas o averías técnicas.
- En caso de estar dañada, no se podrá seguir trabajando con la máquina y se deberá desenchufar.
- ¡Atención! Sólo se pueden utilizar herramientas y accesorios autorizados por el fabricante. El uso de piezas no autorizadas puede conllevar el peligro de sufrir accidentes.
- Mantener limpia y ordenada la zona de trabajo. El desorden puede conllevar accidentes.
- Ponerse gafas de protección. En los trabajos que generen gran cantidad de polvo será preciso utilizar un mascarilla.

- Antes de empezar a trabajar, retirar la llave portabrocas y cualquier otra herramienta.

2. Descripción del aparato (fig. 1-4)

1. Cabezal portafresa
2. Mesa de cruz
3. Columna de la máquina
4. Husillo de trabajo
5. Palanca de engranaje
6. Selector de revoluciones
7. Rueda de ajuste para avance de precisión
8. Interruptor ON/OFF
9. Portabrocas de corona dentada
10. Manivela para carrito transversal
11. Manivela para carrito longitudinal
12. Tope de profundidad
13. Tuerca de sujeción para regulación de inclinación
14. Torniquete
15. Cubierta del husillo
16. Protección contra virutas

3. Volumen de entrega

- Abrir el embalaje y extraer cuidadosamente el aparato.
- Retirar el material de embalaje, así como los dispositivos de seguridad del embalaje y para el transporte (si existen).
- Comprobar que el volumen de entrega esté completo.
- Comprobar que el aparato y los accesorios no presenten daños ocasionados durante el transporte.
- Si es posible, almacenar el embalaje hasta que transcurra el periodo de garantía.

ATENCIÓN

¡El aparato y el material de embalaje no son un juguete! ¡No permitir que los niños jueguen con bolsas de plástico, láminas y piezas pequeñas! ¡Riesgo de ingestión y asfixia!

- Manual de instrucciones original
- Instrucciones de seguridad
- Taladro-fresadora
- Llave portabrocas
- Llave con salientes para tuercas cilíndricas
- Clavija posicionadora
- Herramienta

4. Uso adecuado

Esta máquina está indicada para taladrar, fresar y fresar frontalmente piezas pequeñas (dimensiones máx.: 300 mm x 200 mm x 200 mm) de metal, plástico o materiales similares. Con el portabrocas en corona dentada de serie sólo se pueden utilizar herramientas de taladro-fresadora que tengan un mango de conexión cilíndrico de máx. 16 mm. En los trabajos con metal (ST37), el diámetro de la herramienta no debe ser superior a 13 mm. Asimismo, es posible alojar herramientas con mango de conexión cónica (MK3) directamente en el husillo de trabajo. Este taladro-fresadora sólo está indicado para su uso doméstico y no se podrá utilizar con fines industriales. Utilizar la máquina sólo en los casos que se indican explícitamente como de uso adecuado. Cualquier otro uso no será adecuado.

En casos de uso inadecuado, el fabricante no se hace responsable de los daños o lesiones de cualquier tipo, el responsable es el usuario u operario de la máquina. Otra de las condiciones de un uso adecuado es la observancia de las instrucciones de seguridad, así como de las instrucciones de montaje y de servicio del manual de instrucciones. Las personas encargadas de operar y mantener la máquina deben estar familiarizadas con la misma y haber recibido información sobre todos los posibles peligros. Además, es imprescindible respetar en todo momento las disposiciones vigentes en materia de prevención de accidentes. Es preciso observar también cualquier otro reglamento general en el ámbito de la medicina laboral y técnicas de seguridad.

Tener en consideración que nuestro aparato no está indicado para un uso comercial, industrial o en taller. No asumiremos ningún tipo de garantía cuando se utilice el aparato en zonas industriales, comerciales o talleres, así como actividades similares.

El fabricante no se hace responsable de los cambios realizados en la máquina por parte del operario, ni de los daños que se puedan derivar por este motivo. Existen determinados factores de riesgo que no se pueden descartar por completo, incluso haciendo un uso adecuado de la máquina. El diseño y atributos de la máquina pueden conllevar los riesgos siguientes:

- Contacto del mandril en una zona no cubierta.
- Contacto con piezas giratorias (peligro de accidente)
- Rebote de las piezas con las que se está trabajando o de algunas de sus partes.

E

- Refrigerante y lubricante perjudiciales para la salud. Eliminarlos de manera ecológica
- Entrada en contacto con componentes giratorios en zonas desprotegidas. ¡Peligro de accidente!
- ¡Atención! ¡Peligro de sufrir accidentes! Volver a sacar las llaves del mandril tras cada uso, ¡no dejarlas nunca introducidas!
- Peligro de accidente por la herramienta de frenado que no se está utilizando.
- Peligro de sufrir heridas en los ojos por virutas o astillas que salgan disparadas. ¡Ponerse gafas de protección!

5. Características técnicas

| | |
|-------------------------------|-----------------|
| Tensión nominal | 230 V ~ / 50 Hz |
| Potencia nominal | 350 W |
| Gama de revoluciones (L) baja | 0–1.100 r.p.m. |
| Gama de revoluciones(H) baja | 0–2.500 r.p.m. |
| Cono Morse en husillo | MK 3 |
| Diámetro de taladro máx. | 13 mm |
| Diámetro fresa de punta | 16 mm |
| Diámetro fresa frontal | 30 mm |
| Mesa de cruz | 390 x 90 mm |
| Ajuste máx. de mesa en x | 220 mm |
| Ajuste máx. de mesa en y | 100 mm |
| Elevación máx. de husillo | 280 mm |
| Ajuste angular izda./dcha. | -45° - +45° |
| Tipo de protección | IP2X |
| Peso | 50 kg |

Ruido y vibración

Los valores con respecto al ruido y la vibración se determinaron conforme a la norma EN 60204-1.

| | |
|-------------------------------------|----------|
| Nivel de presión acústica L_{pA} | 82 dB(A) |
| Imprecisión K_{pA} | 3 dB |
| Nivel de potencia acústica L_{WA} | 93 dB(A) |
| Imprecisión K_{WA} | 3 dB |

Usar protección para los oídos.

La exposición al ruido puede ser perjudicial para el oído.

¡Aviso!

El valor de emisión de vibraciones indicado se ha calculado conforme a un método de ensayo normalizado, pudiendo, en algunos casos

excepcionales, variar o superar el valor indicado dependiendo de las circunstancias en las que se utilice la herramienta eléctrica.

El valor de emisión de vibraciones indicado puede utilizarse para comparar la herramienta con otras.

El valor de emisión de vibraciones indicado también puede utilizarse para una valoración preliminar de los riesgos.

¡Reducir la emisión de ruido y las vibraciones al mínimo!

- Emplear sólo aparatos en perfecto estado.
- Realizar el mantenimiento del aparato y limpiarlo con regularidad.
- Adaptar el modo de trabajo al aparato.
- No sobrecargar el aparato.
- En caso necesario dejar que se compruebe el aparato.
- Apagar el aparato cuando no se esté utilizando.
- Llevar guantes.

Riesgos residuales

Incluso si esta herramienta se utiliza adecuadamente, siempre existen riesgos residuales. En función de la estructura y del diseño de esta herramienta eléctrica pueden producirse los siguientes riesgos:

1. Lesiones pulmonares en caso de que no se utilice una mascarilla de protección antipolvo.
2. Lesiones auditivas en caso de que no se utilice una protección para los oídos adecuada.
3. Daños a la salud derivados de las vibraciones de las manos y los brazos si el aparato se utiliza durante un largo periodo tiempo, no se sujeta del modo correcto o si no se realiza un mantenimiento adecuado.

6. Puesta en marcha

¡Atención!

- Retirar el enchufe de la toma de contacto antes de llevar a cabo cualquier operación de montaje y regulación.
- ¡Para evitar daños producidos por el transporte, transportar la máquina en vertical y preferentemente en su embalaje original!
- ¡Tener en cuenta el peso de la máquina! El peso neto de la máquina es de 50 kg. Utilizar un medio de transporte adecuado que pueda soportar el peso de la máquina. En caso de que no haya ninguno disponible, elevar la máquina con cuidado para no producir daños ni a personas ni a la máquina.

- Proteger el aparato de la humedad y de la lluvia.
- Almacenar y utilizar la máquina exclusivamente en recintos secos y bien ventilados. La temperatura óptima para el funcionamiento debe ser entre +15°C y +40°C.
- ¿Se encuentran bien sujetos el mandril y la fresa?
- Controlar si se ha soltado alguna pieza de la máquina.
- ¿Se ha seleccionado la gama de revoluciones correcta?
- ¿Están tanto la máquina como la pieza de sujeción limpias de virutas?
- Comprobar que los tornillos de fijación del mandril de tres mordazas estén bien apretados y si es fácil girar con la mano el husillo de trabajo.
- Antes de la puesta en marcha es preciso montar todas las cubiertas y los dispositivos de seguridad.
- El mandril debe funcionar sin ningún tipo de obstáculos.
- Antes de conectar la máquina, asegurarse de que todo esté bien montado y de que las piezas móviles se muevan con suavidad.
- Antes de conectar la máquina, asegurarse de que los datos de la placa de características coincidan con los datos de la red eléctrica.
- Montar los mangos de manivela suministrados (fig. 5).

6.2 Ubicación

Colocar la máquina sobre una superficie plana (banco de trabajo, etc.).

¡Importante! La máquina debe estar fijada a la base con cuatro tornillos. Para ello, hacer uso de las perforaciones de fijación en el tablero base de la máquina.

Asegurarse de que haya suficiente espacio para mover la mesa de cruz y para regular la inclinación. Asegurarse de que la base de la máquina es suficientemente estable para soportar su peso (aprox. 50 kg).

Todas las piezas al descubierto han sido engrasadas para protegerlas de la corrosión. Limpiar la máquina antes de la puesta en marcha con un producto de limpieza adecuado y ecológico. No utilizar productos de limpieza que puedan deteriorar la pintura de la máquina y asegurarse de que durante la limpieza se disponga de suficiente ventilación. Tras la limpieza de la máquina, volver a engrasarla ligeramente con aceite lubricante exento de ácidos.

Atención: Tanto el aceite como la grasa y los productos de limpieza son perjudiciales para el medio ambiente, por lo tanto, se deben eliminar de forma ecológica, ¡no tirarlos a la basura doméstica!

6.3 Tensión de red/interruptor

La máquina sólo puede funcionar con corriente monofásica 230 voltios / 50 Hz. El circuito ha de estar protegido con 16 A como máximo.

6.3.1 Conectar la máquina (fig. 3/4)

Poner primero el selector de revoluciones (6) en la posición "0".

Si además el interruptor ON/OFF (8) está accionado, es preciso soltar el bloqueo. El piloto de control naranja (b) se apaga. Si el piloto de control verde está iluminado (a), puede ajustarse el número de revoluciones deseado en la máquina y ésta arranca.

6.3.2 Desconectar máquina (fig. 4)

Apagar la máquina pulsando el interruptor ON/OFF (8) y tirar del enchufe para desconectarla de la red eléctrica.

7. Manejo y ajuste

Atención: Los ajustes se deberán realizar exclusivamente cuando la máquina esté desconectada.

7.1 Ajuste de las revoluciones (fig. 3-4)

Se pueden seleccionar dos gamas de velocidades mediante la palanca de engranaje (5) situada en el lateral de la máquina.

Posición delantera (L) para la gama de revoluciones 0 a 1100 r.p.m.

Posición posterior (H) para la gama de revoluciones 0 a 2500 r.p.m.

Atención: ¡No modificar nunca las gamas de revoluciones (L y H) cuando el husillo se encuentre en funcionamiento! La velocidad se puede regular de forma continua dentro de la gama de revoluciones. El ajuste de precisión de las revoluciones se lleva a cabo mediante el selector (6).

7.2 Revoluciones correctas/velocidad de corte

La elección de la velocidad de corte correcta afecta enormemente tanto a la vida útil de la herramienta como al resultado del trabajo. La velocidad adecuada depende del material. La velocidad de corte correcta se obtiene al elegir adecuadamente las revoluciones.

7.2.1 Taladrar

Regla general: Cuanto más pequeños sean los orificios y más blando el material, mayor será la velocidad.

La lista que figura más abajo sirve de ayuda a la

hora de seleccionar la velocidad adecuada para los distintos materiales.

Las velocidades indicadas son sólo datos de referencia.

Ajuste de las revoluciones, véase cap. 7.1

| Ø Broca | Fundición gris | Acero | Hierro | Aluminio | Bronce |
|---------|----------------|-------|--------|----------|--------|
| 3 | 2550 | 1600 | 2230 | 9500 | 8000 |
| 4 | 1900 | 1200 | 1680 | 7200 | 6000 |
| 5 | 1530 | 955 | 1340 | 5700 | 4800 |
| 6 | 1270 | 800 | 1100 | 4800 | 4000 |
| 7 | 1090 | 680 | 960 | 4100 | 3400 |
| 8 | 960 | 600 | 840 | 3600 | 3000 |
| 9 | 850 | 530 | 740 | 3200 | 2650 |
| 10 | 765 | 480 | 670 | 2860 | 2400 |
| 11 | 700 | 435 | 610 | 2600 | 2170 |
| 12 | 640 | 400 | 560 | 2400 | 2000 |
| 13 | 590 | 370 | 515 | 2200 | 1840 |
| 14 | 545 | 340 | 480 | 2000 | 1700 |
| 16 | 480 | 300 | 420 | 1800 | 1500 |
| 18 | 425 | 265 | 370 | 1600 | 1300 |
| 20 | 380 | 240 | 335 | 1400 | 1200 |
| 22 | 350 | 220 | 305 | 1300 | 1100 |
| 25 | 305 | 190 | 270 | 1150 | 950 |

7.2.2 Fresar

Las revoluciones se calculan de la siguiente forma:

$$n = v / (\pi \times d)$$

n = r.p.m.

v = velocidad de corte en m/min

d = diámetro de la herramienta en m

π = 3,14

Los valores para las velocidades de corte y las profundidades máximas de corte para cada material figuran en el listado a continuación o en un manual de tablas.

| Material | Resistencia a la tracción | Acero rápido | | Metal duro | |
|---|---------------------------|-----------------------------|------------------------------|-----------------------------|------------------------------|
| | | Profundidad de corte a [mm] | Velocidad de corte v [m/min] | Profundidad de corte a [mm] | Velocidad de corte v [m/min] |
| Al. Acero de construcción, Acero para herramientas, Acero cementado y acero templado y revenido Acero fundido | 500 - 700 | 0,5 | 70 - 50 | 1 | 200 - 150 |
| | | 3 | 50 - 30 | 6 | 100 - 70 |
| | | 10 | 30 - 20 | 10 | 70 - 50 |
| | 700 - 900 | 0,5 | 45 - 30 | 1 | 150 - 110 |
| | | 3 | 30 - 20 | 6 | 80 - 55 |
| | | 10 | 18 - 12 | 10 | 55 - 35 |
| | 900 - 1100 | 0,5 | 30 - 20 | 1 | 110 - 75 |
| | | 3 | 20 - 15 | 6 | 55 - 35 |
| | | 10 | 18 - 10 | 10 | 35 - 25 |
| | 1100 - 1400 | - | - | 1 | 75 - 50 |
| | | - | - | 3 | 50 - 30 |
| | | - | - | 6 | 30 - 20 |
| Acero para tornos | 700 | 0,5 | 90 - 40 | 1 | 160 - 80 |
| | | 3 | 75 - 30 | 3 | 120 - 60 |
| | | 10 | 45 - 35 | 1 | 100 - 80 |
| Hierro fundido con grafito laminar | 200 | 0,5 | 35 - 25 | 3 | 90 - 60 |
| | | 3 | 20 - 15 | 10 | 60 - 40 |
| | | 10 | 18 - 10 | 10 | 35 - 25 |
| | 200 - 400 | 0,5 | 40 - 30 | 1 | 100 - 70 |
| | | 3 | 30 - 20 | 3 | 70 - 50 |
| | | 10 | 18 - 10 | 10 | 35 - 25 |
| Fundición maleable negra | 350 | 0,5 | 70 - 45 | 1 | 240 - 190 |
| | | 3 | 60 - 40 | 3 | 190 - 140 |
| | | 6 | 40 - 20 | 6 | 140 - 80 |
| | | 10 | 30 - 20 | 10 | 100 - 70 |
| Fundición maleable blanca | 350 - 400 | 0,5 | 60 - 40 | 1 | 150 - 100 |
| | | 3 | 50 - 35 | 3 | 100 - 60 |
| | | 6 | 35 - 20 | 6 | 70 - 45 |
| | | 10 | 20 - 15 | 10 | 40 - 30 |
| Aleaciones de aluminio | 60 - 320 | 0,5 | 180 - 160 | 0,5 | 700 + |
| | | 3 | 160 - 140 | 3 | 600 - 400 |
| | | 6 | 140 - 120 | 6 | 500 - 250 |
| | 320 - 440 | 1 | 140 - 100 | 1 | 400 - 200 |
| | | 3 | 120 - 80 | 6 | 300 - 150 |
| | | 6 | 100 - 55 | 10 | 200 - 120 |
| Aleaciones de cobre | 200 - 400 | - | - | 1 | 150 - 50 |
| | | 3 | 150 - 100 | 3 | 450 - 350 |
| | | 6 | 120 - 70 | 6 | 350 - 250 |
| 400 - 800 | 3 | 100 - 55 | 3 | 400 - 300 | |
| | 6 | 75 - 35 | 6 | 30 - 200 | |
| | 10 | 60 - 40 | 10 | 35 - 25 | |

7.3 Sujeción de las herramientas (fig. 3,4,6-8)

En el husillo de trabajo sólo se pueden utilizar herramientas, dispositivos de sujeción o alojamientos de herramientas con cono Morse MK3 y rosca interior M12 para fijación de bloqueo. ¡No está permitido utilizar casquillos reductores!

7.3.1 Sujeción de herramientas en el husillo de trabajo

- ¡Desconectar y desenchufar la máquina!
- Retirar la cubierta del husillo (15).
- Limpiar y engrasar el vástago cónico (18) y el husillo (4).
- Introducir el vástago cónico (18) en el manguito del husillo de trabajo (4). Atención: ¡Para evitar sufrir daños, coger la fresa con un trapo!
- Para fijar el husillo, introducir la clavija posicionadora (17) lateralmente en el manguito del husillo.
- Apretar la barra de tracción (19) para fijar el vástago cónico con una llave de boca (SW17). La barra de tracción se atornilla en el calibre macho cónico dándole 8 vueltas (en sentido de las agujas del reloj). Importante: Asegurar **siempre** la herramienta o el portabrocas con la barra de tracción para evitar que se suelte de forma imprevista.
- Volver a retirar la clavija posicionadora (17).
- Volver a colocar la cubierta del husillo (15).

7.3.2 Retirar la herramienta del husillo de trabajo:

- ¡Desconectar y desenchufar la máquina!
- Retirar la cubierta del husillo (15).
- Para fijar el husillo, introducir la clavija posicionadora (17) lateralmente en el manguito del husillo.
- Soltar la barra de tracción con la llave de boca (SW 17) en sentido contrario al de las agujas del reloj.
- Soltar con cuidado el vástago cónico (18) golpeándolo sobre una barra de tracción (19) con una maza de goma y sacarlo del manguito del husillo. ¡Para evitar sufrir daños, coger la fresa con un trapo!
- Volver a colocar la cubierta del husillo (15).

7.3.3 Manejo del portabrocas

- En el portabrocas (9) deben colocarse sólo herramientas cilíndricas con el diámetro de vástago indicado. Emplear sólo una herramienta en perfecto estado y afilada. No utilizar herramientas que estén dañadas en el vástago o presenten otro tipo de deformación o daño. Utilizar exclusivamente accesorios o componentes autorizados por el fabricante.
- Introducir completamente el mango de conexión de la herramienta en el portabrocas (9) y apretarlo con la llave portabrocas.
- Volver a extraer la llave portabrocas. Asegurarse de que la herramienta colocada esté bien sujeta.
Atención: No olvidar retirar la llave portabrocas. Existe peligro de sufrir heridas si la llave portabrocas sale disparada.

7.4 Sujeción de las piezas

Atención: ¡Las piezas deben encontrarse siempre bien sujetas! Esto es importante para la seguridad del funcionamiento y el resultado final. Si no se encuentran bien sujetas, se corre el riesgo de que la fuerza de avance de la fresa las expulse y salgan disparadas.

Para ello, lo más indicado es un **tornillo de banco para máquinas** (no incluido entre las piezas suministradas). Con ayuda de tornillos de apriete y piedras ranuradas se puede fijar bien el tornillo de banco para máquinas a la mesa de cruz. Antes de atornillar definitivamente, el tornillo de banco deberá colocarse paralelamente a las guías de carro por medio de una galga para cuadrantes.

También se pueden utilizar **abrazaderas** (no incluidas en el volumen de entrega), para sujetar la pieza a la mesa de la máquina. Comprobar que el tamaño de las abrazaderas sea el adecuado para asegurar que la pieza esté bien sujeta.

7.5 Avance (fig. 7,8)

Todos los movimientos de avance se deben realizar a mano.

7.5.1 Avance normal del cabezal portafresa (fig. 1, 2, 9)

- Extraer completamente hacia fuera de la máquina el torniquete (14) del avance.
- Gracias al torniquete, la herramienta se puede insertar rápidamente en la pieza.
- El avance normal se utiliza para perforar.
- El tope en paralelo (12) permite delimitar la profundidad de perforación o fresado en la dirección z.
- Para ello, soltar la empuñadura de sujeción (20) en el tope de profundidad (12).
- Ajustar el tope de profundidad en la posición deseada y volver a apretar la empuñadura (20).
- La posición de avance aparece indicada en la escala graduada (21).

7.5.2 Avance de precisión del cabezal portafresa (fig. 1, 9)

- Empujar el torniquete (14) hacia el cabezal portafresa (1) de tal forma que los dientes del acoplamiento de garras (27) encajen entre sí.
- La fresa se puede colocar con exactitud mediante la rueda de ajuste del avance de precisión (7).
- Cada división en el anillo graduado corresponde a 0,02 mm de avance de la mesa.
- Cuando se haya ajustado la profundidad de fresado deseada, se debe fijar el cabezal portafresa (1) con la palanca de apriete (28) correspondiente.

7.5.3 Avance de la mesa de cruz (fig. 1/10)

- La mesa de cruz (2) de la máquina se puede mover manualmente en 2 ejes perpendiculares (X, Y).
- En el fresado, el avance se realiza por medio de las manivelas (10, 11).
- La posición cero del trayecto de desplazamiento se ajusta mediante el anillo graduado en la manivela.
- Cada división en el anillo graduado corresponde a 0,02 mm del trayecto de desplazamiento de la mesa.
- Cuando no se utilice un eje de desplazamiento (X o Y) de la mesa, se recomienda sujetarlo con la palanca de apriete (22).

7.6 Girar el cabezal portafresa (fig. 1, 2, 11-13)

Para fresar biselados o ranuras en V se puede girar en 45° el cabezal portafresa hacia la izquierda o derecha.

E

Atención: ¡Antes de realizar el ajuste, asegurarse de que la máquina esté bien atornillada a la superficie de trabajo!

- Desconectar el aparato.
- Sujetar bien con una mano el cabezal de la máquina (1) para evitar que se vuelque.
- Soltar la tuerca de sujeción (13) con una llave de boca (SW 36).
- Bloqueo a 0° (23), desbloquear extrayendo.
- Ajustar el ángulo de ataque deseado en la escala angular (24).
- Volver a apretar la tuerca de sujeción (13).

7.7 Ajustar las guías de ingletes (fig. 14)

El uso frecuente de la máquina puede provocar un cambio en la distancia entre las superficies de deslizamiento de los carritos transversal y longitudinal, así como del cabezal portafresa. Para garantizar un funcionamiento y movimiento adecuados, es preciso reajustar, al menos 1 vez al año, las guías de ingletes.

- Soltar las contratuercas (25).
- Reajustar el tornillo de reglaje (26) de tal forma que la presión ejercida en cada tornillo de la guía de ingletes sea homogénea.
- Ayudado por una llave de hexágono interior (3 mm), mantener el tornillo de reglaje (26) en su posición y volver a apretar las contratuercas (25).
- Consejo: Poner los tornillos de reglaje desde fuera y apretarlos siempre a la vez por los dos lados para que el ajuste sea homogéneo.

8. Trabajo con la máquina

8.1 Taladrar y fresar

- Colocar el portabrocas y la herramienta según se describe en el cap. 7.2 y asegurarlos con la barra de tracción.
- Apretar el portabrocas con ayuda de la llave portabrocas.
- Ajustar la velocidad adecuada (véase cap. 7.1-7.2)
- Apretar bien la pieza mediante el tornillo de banco para máquinas o la abrazadera.
- Poner la mesa de cruz (2) en la posición deseada (dirección X o Y).
- Ajustar el tope de profundidad (véase cap. 7.5.1) y comprobar que la herramienta no toque la pieza.
- Retirar de la zona de trabajo los objetos que ya no se vayan a utilizar.
- Conectar la máquina y ajustar la velocidad adecuada mediante el selector de revoluciones (6).

- Taladrar o fresar. **Advertencia:** Cuando se deseen realizar perforaciones de mayor tamaño, taladrar primero con una broca pequeña. Durante el taladrado, sacar la broca un par de veces de la pieza para que salgan las virutas de la perforación.
- La profundidad de la perforación o del fresado depende del ajuste del tope de profundidad (12).
- Una vez finalizado el trabajo, volver a colocar el cabezal portafresa en la posición superior y desconectar la máquina.
- Limpiar la máquina y el dispositivo de sujeción y, en caso necesario, engrasarlos.

8.1.1 Avellanar y taladrado centrado

Los trabajos de avellanado se realizan a baja velocidad de corte y avance lento, mientras que el centrado se realiza a alta velocidad de corte y avance lento.

8.2 Fresado frontal

- Sujetar el mandril y la herramienta (véase cap. 7.1) y asegurarlos con la barra de tracción (19).
 - Apretar el mandril con ayuda de la llave portabrocas.
 - Ajustar la gama de revoluciones adecuada (véase cap. 7.1-7.2)
- Atención:** ¡No modificar nunca las gamas de revoluciones (L y H) cuando el husillo se encuentre en funcionamiento!
- Apretar bien la pieza mediante el tornillo de banco o la abrazadera.
 - Poner la mesa de trabajo en la posición deseada (dirección X o Y).
 - Ajustar el tope de profundidad (véase cap. 7.4.1) y comprobar que la herramienta no toque la pieza.
 - Retirar los objetos que no se vayan a utilizar más de la zona de trabajo.
 - Conectar la máquina y ajustar la velocidad deseada mediante el selector de revoluciones (6).
 - Proceder a fresar. Para ello, reajustar la mesa de cruz mediante la manivela en la dirección X y Y. (véase 7.5.3)
 - Tras finalizar el trabajo, desconectar la máquina y volver a poner el cabezal portafresa (1) en la posición superior.
 - Limpiar la máquina y el dispositivo de sujeción y, en caso necesario, engrasarlos.

Tras utilizar la máquina, volver a limpiar y engrasar la mesa de trabajo.

9. Cuidado y mantenimiento

¡Desenchufar la máquina antes de proceder a realizar trabajos de cuidado y mantenimiento!

Realizar trabajos de mantenimiento de forma periódica (dependiendo de la frecuencia de uso). Es preciso documentar adecuadamente todos los trabajos de mantenimiento.

- Mantener el vástago cónico y la fresa siempre limpios.
- Para proteger la fresa cuando no se utilice, se recomienda guardarla en una caja.
- Comprobar que todo el circuito eléctrico funcione correctamente (interruptor, enchufe, contactos, etc.).
- Para evitar daños graves, ponerse en contacto con nuestro servicio de asistencia técnica siempre que aparezcan averías que no se puedan subsanar con el mantenimiento normal. La dirección del mismo figura en el certificado de garantía.
- Comprobar que el cabezal de la fresadora se mueva fácilmente y asegurarse de que no se haya soltado.
- Comprobar que el husillo no oscile demasiado.
- Comprobar que todas las atornilladuras estén bien sujetas.

9.1 Lubricación

Para asegurar que el resultado final sea óptimo y proteger la máquina contra la corrosión, es preciso lubricarla y engrasarla regularmente. Repartir el aceite o la grasa de lubricación de forma homogénea con un pincel o con un paño que no desprenda pelusa.

Puntos de lubricación y lubricantes:

| | |
|--|-------------------|
| Todas las piezas de la máquina sin pintar: | Aceite lubricante |
| Cremallera en la columna: | Aceite lubricante |
| Mesa de la máquina: | Aceite lubricante |
| Mecanismo del avance de precisión: | Aceite lubricante |
| Husillo de avance carrito longitudinal: | Aceite lubricante |
| Husillo de avance carrito transversal: | Aceite lubricante |
| Guía prismática cabezal portafresa: | Grasa lubricante |
| Rodamiento giratorio cabezal portafresa: | Grasa lubricante |
| Guía prismática carrito transversal: | Grasa lubricante |
| Guía prismática carrito longitudinal: | Grasa lubricante |

10. Cambio del cable de conexión a la red eléctrica

Cuando el cable de conexión a la red de este aparato esté dañado, deberá ser sustituido por el fabricante o su servicio de asistencia técnica o por una persona cualificada para ello, evitando así cualquier peligro.

11. Mantenimiento, limpieza y pedido de piezas de repuesto

Desenchufar siempre antes de realizar algún trabajo de limpieza.

11.1 Limpieza

- Reducir al máximo posible la suciedad y el polvo en los dispositivos de seguridad, las rendijas de ventilación y la carcasa del motor. Frotar el aparato con un paño limpio o soplarlo con aire comprimido manteniendo la presión baja.
- Se recomienda limpiar el aparato tras cada uso.
- Limpiar el aparato con regularidad con un paño húmedo y un poco de jabón blando. No utilizar productos de limpieza o disolventes ya que se podrían deteriorar las piezas de plástico del aparato. Es preciso tener en cuenta que no entre agua en el interior del aparato.

11.2 Mantenimiento

No hay que realizar el mantenimiento a más piezas en el interior del aparato.

11.3 Pedido de piezas de recambio:

Al solicitar recambios se indicarán los datos siguientes:

- Tipo de aparato
 - No. de artículo del aparato
 - No. de identidad del aparato
 - No. del recambio de la pieza necesitada.
- Encontrará los precios y la información actual en www.isc-gmbh.info

12. Eliminación y reciclaje

El aparato está protegido por un embalaje para evitar daños producidos por el transporte. Este embalaje es materia prima y, por eso, se puede volver a utilizar o llevar a un punto de reciclaje. El aparato y sus accesorios están compuestos de diversos materiales, como, p. ej., metal y plástico. Depositar las piezas defectuosas en un contenedor

E

destinado a residuos industriales. Informarse en el organismo responsable al respecto en su municipio o en establecimientos especializados.

13. Almacenamiento

Guardar el aparato y sus accesorios en un lugar oscuro, seco, protegido de las heladas e inaccesible para los niños. La temperatura de almacenamiento óptima se encuentra entre los 5 y 30 °C. Guardar la herramienta eléctrica en su embalaje original.



„Figyelmeztetés – Sérülés veszélyének a lecsökkentéséhez olvassa el a használati utasítást”



Viseljen egy zajcsökkentő fülvédőt

A zaj befolyása hallásvesztességhez vezethet.



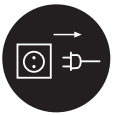
Viseljen egy porvédőálarcot.

Fa és más anyagok megdolgozásánál az egészségre káros por keletkezhet. Azbeszt tartalmú anyagokat nem szabad megmunkálni!



Viseljen egy védőszemüveget.

Munka közben keletkező szikrák vagy a készülékből kipattanó szillánkok, forgács vagy porok vakulást okozhatnak.



Kihúzni a hálózati csatlakozót!



Figyelem! Munkálatokat az elektromos szerelvényeken csak villanyszakember végezheti el!



Figyelem! A fordulatszámterjedelem kiválasztókarját csak nyugalmi állapotban üzemeltetni!

H**⚠ Figyelem!**

A készülékek használatánál, a sérülések és a károk megakadályozásának az érdekében be kell tartani egy pár biztonsági intézkedéseket. Olvassa ezért ezt a használati utasítást/biztonsági utasításokat gondosan át. Őrizze jól meg, azért hogy mindenkor rendelkezésére álljanak az információk. Ha más személyeknek átadná a készüléket, akkor kérjük kézbesítse ki vele együtt ezt a használati utasítást / biztonsági utasításokat is. Nem vállalunk felelőséget olyan balesetekért vagy károkért, amelyek ennek az utasításnak és a biztonsági utasításoknak a figyelmen kívül hagyásából keletkeznek.

1. Biztonsági utasítások

A megfelelő biztonsági utasítások a mellékelt füzetetcskében találhatóak.

⚠ FIGYELMEZTETÉS!

Olvason minden biztonsági utalást és utasítást el.

A biztonsági utalások és utasítások betartásán belüli mulasztások következménye áramcsapás, tűz és/vagy nehéz sérülések lehetnek.

Őrizze meg a biztonsági utalásokat és utasításokat a jövőre nézve.

- A géppel történő bármilyen fajta munkálatkor okvetlenül szükséges a személyes védőfelszerelés viselése.
- Szemei sérülésének elkerülése érdekében hordjon mindig védőszemüveget.
- Ha hosszú a haja, akkor viseljen okvetlenül egy hajhálót vagy egy megfelelő munkasapkát.
- Viseljen testhezálló munkaruhat.
- A forgó szerszám elkaphatja a ruháját vagy hasonlókat.
- Használjon a forgács eltávolításához egy megfelelő forgácskampót. Sohasem távolítsa el a forgácsot csupaszzal kézzel.
- Kikapcsolt gépnél a forgácsot legjobb egy kéziseprével vagy egy ecsettel eltávolítani.
- A géppel való dolgozás csak 18 éven felüli személyeknek engedélyezett, akik járatosak a gép hatásmódjának a bánásmódjában.
- 16 és 18 év közötti fiatalok csak felnőtt általi felügyelet mellett szabad dolgozni.
- A munka elkezdése előtt vizsgálja meg a védőberendezés helyes működését.
- Ne terhelje túl a gépet. Jobban és biztonságosabban dolgozik a megadott teljesítményi körben.
- Használjon kellő szerszámokat és ügyeljen arra, hogy a szerszámok (esztergálás, fúró) ne legyenek tompák vagy eltörve.
- Vezesse a kábelt a géptől mindig hátrafelé el. Óvja a kábelt hőségtől, olajtól és éles szélektől.
- Húzza ki a hálózati dugót minden javítási és karbantartási munka előtt és ha nem használja a gépet.
- A munkákat az elektromos berendezéseken csak elektroszakembereknek szabad elvégezni. Csak originális tartozékokat szabad használni.
- Tiszta munkahelyek megkönnyébbítik a munkát. Ügyeljen arra, amit csinál. Fogjon okosan a munkához.
- Ügyeljen arra, hogy az állvány tartani tudja a gép súlyát és hogy elegendően stabil legyen, azért hogy a megmunkálásnál ne lépjenek fel rezgések.
- Rozsdásodás elleni védelemként a gép csupaszzal már gyárilag be lettek erősen kennve. Tisztítsa meg a gépet egy megfelelő környezetbaráti tisztítószerrel, mielőtt üzembe venné.
- A géppel nem szabad az egészségre veszélyes vagy poroló anyagokat mint például fát, teflont stb. megmunkálni.
- Ne használja a gépet gyúlékony folyadékok vagy gázok közelében.
- Csak megfelelő termekben használja a gépet és ne tegye ki sohasem a gépet nedves vagy vizes környezetnek.
- Gondoskodjon egy jó megvilágításról a munkánál.
- Ne használja fel a kábelt a csatlakozó dugó kihúzására a fali dugaszoló aljzatból.
- Ügyeljen arra, hogy a munka ideje alatt a munkadarab feszesen be legyen szorítva. A munkadarabot mindig egy gépsatu vagy egy szorítópraclli segítségével feszesen odaszorítani.
- Csak éles és tiszta szerszámokat használni.
- Veszélyes helyzeteknél vagy technikai zavaroknál kapcsolja azonnal ki a gépet és húzza ki a hálózati dugót!
- Megrongálódások esetén, nem szabad tovább dolgozni a géppel és ki muszáj húzni a hálózati dugót.
- Figyelem! Csak a gyártó által engedélyezett betétszerszámokat és tartozékokat szabad használni. Nem engedélyezett részeknek a használata sérülés veszélyét jelentheti az Ön számára.
- Tartsa a munkakörét tisztán és rendben. Rendetlenség a munkakörben balesetet okozhat.
- Védőszemüveget hordani. Olyan munkáknál, ahol erős a porképzés ott azonkívül még arc- ill.

pormaszkot is használni kell.

- A munka kezdete előtt távolítsa el a tokmánykulcsot és más szerszámokat.

2. A készülék leírása (ábra 1-4)

1. Marófej
2. Keresztasztal
3. Géposzlop
4. Munkaorsó
5. Hajtómékar
6. Fordulatszámkiválasztó kapcsoló
7. Beállítókerék a finomolótóláshoz
8. Be- / Kikapcsoló
9. Fogaskoszorúfúrótokmány
10. Forgattyús kézika a keresztcsánhoz
11. Forgattyús kézika a hosszcsánhoz
12. Mélység ütköző
13. Rögzítőanya a döntésselállításhoz
14. Forgókereszt
15. Orsóburkolat
16. Forgácsvédő

3. A szállítás terjedelme

- Nyissa ki a csomagolást és vegye ki óvatosan a készüléket a csomagolásból.
- Távolítsa el a csomagolási anyagot valamint a csomagolási- / és szállítási biztosítékot (ha létezik).
- Ellenőrizze le, hogy teljes a szállítás terjedelme.
- Ellenőrizze le a készüléket és a tartozékrészeket szállítási károokra.
- Ha lehetséges, akkor őrizze meg a csomagolást a garanciaidő lejáratának a végéig.

FIGYELEM

A készülék és a csomagolási anyag nem gyerekjáték! Nem szabad a gyerekeknek a műanyagtasakokkal, foliákkal és aprórészekkel játszaniuk! Fennáll a lenyelés és a megfulladás veszélye!

- Eredeti használati utasítás
- Biztonsági utasítások
- Fúró-, marógép
- Fúrótokmánykulcs
- Körmőskulcs
- Fixírszeg
- Szerszám

4. Rendeltetésszerő használat

Ez a gép fémből, méanyagból vagy hasonló anyagokból levő kis munkadarabok (max. méretek: 300 mm x 200 mm x 200 mm) fúrására, mélymarására vagy homlokmarására lett tervezve. A szeriaszerőleges fogaskoszorúfúrótokmánnyal csak max. 16 mm-es, hengeres szárú fúró és marószerszámokat szabad használni. Fém (ST37) megdolgozásánál a szerszámátmérőnek nem kellene 13 mm-nél többnél lennie. Ezenkívül még lehetséges kúpos szárú (MK3) szerszámokat direkt a munkaorsóba felvenni. Ez a fúró-, marógép csak házi használatra alkalmas és nem szabad ipari alkalmazásra felhasználni. A gépet csak rendeltetése szerint szabad alkalmazni. Ezt túlhaladó használat, nem számít rendeltetésszerőnek.

Ebből adódó bármilyen kárért vagy bármilyen fajta sérülésért a használó ill. a kezelő felelős és nem a gyártó. A rendeltetésszerő alkalmazás része a biztonsági utasítások figyelembe vétele is, valamint az összeszerelési és a használati utasításban levő üzemeltetési utasítások. A gépet kezelő és karbantartó személyeknek ezekben jártasnak és a lehetséges veszélyekkel kapcsolatban kioktatottnak muszáj lenniük. Ezen kívül legpontosabban be kell tartani az érvényes balesetvédelmi előírásokat. Figyelembe kell venni a munkaegészségügy és biztonságtechnika terén fennálló balesetvédelmi szabályokat.

Kérjük vegye figyelembe, hogy a készülékeink a meghatározásuk szerint nem kisipari, kézműipari vagy ipari üzemek területén történő bevetésre lettek tervezve. Ezért a nem vállalkozó szavatosságot, ha a készülék kisipari, kézműipari vagy ipari üzemek területén valamint egyenértékű tevékenységek területén van használva.

A gépen történő változtatások, a gyártó szavatolását, és az ebből adódó károk megtérítését, teljesen kizárják. Bizonyos fennmaradt rizikótényezőket rendeltetésszerő használat esetén sem lehet teljes mértékben kizárni. A gép konstrukciója és felépítése által a következő pontok következhetnek be:

- A pofás tokmány megérintése a nem lefedett részen.
- A forgó részbe való nyúlás (sérülés veszélye).
- A munkadarabok és munkadarabrészek elhajítása.
- Az egészségre káros hőt- és kenőszerek. Ügyeljen a környezetnek megfelelő

H

- megsemmisítésre.
- A forgó részek megérintése a nem lefedett részen. Sérülés veszélye!
- Figyelem sérülés veszélye! A pofás tokmánykulcsot mindig azonnal ismét lehúzni és ne hagyja sohasem bedugva!
- Sérülés veszélye a használaton kívül levő marószerszám által.
- A szemek sérülése az elröpülő forgácsok és más szillánkok által. Hordjon okvetlenül egy védőszemüveget!

5. Technikai adatok

| | |
|-------------------------------------|----------------------------|
| Névleges feszültség | 230 V ~ / 50 Hz |
| Névleges teljesítmény | 350 W |
| Fordulatszámterjedelem (L) alacsony | 0–1.100 perc ⁻¹ |
| Fordulatszámterjedelem (H) magas | 0–2.500 perc ⁻¹ |
| Morse-kúp az orsóban | MK 3 |
| Max. furásátmérő | 13 mm |
| Ujjmaróátmérő | 16 mm |
| Homlokmaróátmérő | 30 mm |
| Keresztasztal | 390 x 90 mm |
| Max. asztalelállítás x irányba | 220 mm |
| Max. asztalelállítás y irányba | 100 mm |
| Max. orsóloket | 280 mm |
| Szögletelállítás l/r | -45° - +45° |
| Védelmi rendszer | IP2X |
| Súly | 50 kg |

Zaj és vibrálás

A zaj és a vibrációs értékek az EN 60204-1 szerint lettek mérve.

| | |
|--|----------|
| Hangnyomásmérték L _{pA} | 82 dB(A) |
| Bizonytalanság K _{pA} | 3 dB |
| Hangteljesítménymérték L _{WA} | 93 dB(A) |
| Bizonytalanság K _{WA} | 3 dB |

Hordjon egy zajcsökkentő fülvédőt.

A zaj befolyása hallásvesztességhez vezethet.

Figyelmeztetés!

A megadott rezgésemisszióérték egy normált ellenőrzési folyamat szerint lett mérve és az elektromos szerszám használatának a fajtájától és módjától függően, megváltozhat és kivételes esetekben lehet a megadott érték felett.

56

A megadott rezgésemisszióértéket fel lehet használni az elektromos szerszámok egymással való összehasonlításához.

A megadott rezgésemisszióértéket a befolyásolás bevezető felbecsülésére is fel lehet használni.

Csökkentse le a zajkibocsátást és a vibrálást egy minimumra!

- Csak kifogástalan készülékeket használni.
- A készüléket rendszeresen karbantartani és megtisztítani.
- Illessze a munkamódját a készülékhez.
- Ne terhelje túl a készüléket.
- Hagyja adott esetben leellenőrizni a készüléket.
- Kapcsolja ki a készüléket, ha nem használja.
- Hordjon kesztyűket.

Fennmaradt rizikók

Akkor is ha előírás szerint kezeli az elektromos szerszámot, mégis maradnak fennmaradó rizikók. Ennek az elektromos szerszámnak az építésmódjával és kivitelzésével kapcsolatban a következő veszélyek léphetnek fel:

1. Tüdőkárok, ha nem visel megfelelő porvédőmaszkot.
2. Hallás károsodás, ha nem visel megfelelő zajcsökkentő fülvédőt.
3. Egészségi károk, amelyek a kéz-kar-rezgésekből adódnak, ha a készülék hosszabb ideig használva lesz, vagy ha nem lesz szabályszerűen vezetve és karbantartva.

6. Üzembevetel**Figyelem!**

- Húzza ki minden összeszerelési és beállítási munka előtt a hálózati dugót.
- A szállítási károk elkerüléséért a gépet csak felállítva, legjobban az eredeti csomagolásban, szabad szállítani!
- Figyelembe venni a gép tömegét! A gép nettótömege 50 kg. Használjon egy megfelelő szállítási eszközt, amely fel tudja venni a gép súlyát. Ha nem állna szállítási eszköz a rendelkezésére, akkor emelje óvatosan meg a gépet, azért hogy ember vagy gép ne szenvedjen sérülést.
- Óvja a gépet nedvesség és eső elől.
- A gép felállítása és használata csak száraz és szellőztetett termekben engedélyezett. A gép üzemeltetéséhez a hőmérséklet-tartománynak +15° és +40° kell lennie.
- Elegendően oda vannak erősítve a szerszámtokmány és a maró?

- Ellenőrizze le, hogy esetleg meglazultak e a géprészek.
- A helyes fordulatszámkör lett kiválasztva?
- Tiszta és forgácsmentes a gép és a szűrőeszköz?
- Ellenőrizze le, hogy feszesen meg vannak e húzva a hárompofás tokmány rögzítőcsavarjai és hogy könnyen kézzel csavarni lehet-e a főorsót.
- Az üzembevitel előtt minden burkolatnak és biztonsági berendezésnek fell kell szerelve lennie.
- A fűrotkmánynak muszáj szabadon futni.
- Mielőtt üzemeltetné a bekapcsolót, bizonyosodjon meg arról, hogy minden helyesen fel van szerelve és a mozgatható részek könnyű járathatók.
- Győződjön meg a gép rákapcsolása előtt arról, hogy a típustáblán megadott adatok megegyeznek a hálózati adatokkal.
- Szerelje fel a vele szállított forgatókarfogantyúkat (5-ös kép).

6.2 Felállítás

Állítsa a gépet egy sík alzatra (munkapad stb.)

Fontos: A gépnek négy csavarral feszesen össze kell csavarozva lennie az aljzattal. Használja ehhez a négy rögzítőfuratot a gép állólemezében. Biztosítsa, hogy elég hely áll rendelkezésre a keresztasztal elmozdulásához és a döntésbeállításához.

Ügyeljen arra, hogy elég stabil legyen a gép aljzata ahhoz, hogy hordani tudja a gép súlyát (cca. 50 kg)! Korrózió elleni védelemként a gép csupaszcsonyos részeit már gyárilag be lettek kenve. Tisztítsa meg a gépet egy megfelelő a környezetbaráti tisztítószerrel, mielőtt üzembe venné. Ne használjon olyan tisztítószerket, amelyek megtámadhatnák a gép lakkját és gondoskodjon a tisztítás ideje alatt elegendő szellőztetésről. Olajozza tisztítás után a gépet ismét egy savmentes kenőolajjal enyhén be! Figyelem: olaj, zsír és a tisztítószer környezetveszélyeztetők és a környezetnek megfelelően kell őket megsemmisíteni – nem a házi hulladék közé adni!

6.3 Hálózati csatlakozás / kapcsoló

A gépet csak egy egyfázisú árammal 230 Volt / 50 Hz szabad üzemeltetni. Az áramkörnek házoldalról maximálisan 16 A-al kell biztosítva lennie.

6.3.1 Bekapcsolni a gépet (ábra 3/4)

Tegye először a fordulatszámválasztókapcsolót (6) a „0” pozícióba.

Ha kiegészítően üzemeltetve van a vész-ki-kapcsoló, akkor ki kell eresztetni a reteszeléset.

Kialszik a narancsszínű ellenőrzési lámpa (b). Ha a zöld ellenőrzési lámpa (a) világít, akkor be lehet állítani a gépen a kívánt fordulatszámot és beindul a gép.

6.3.2 Kikapcsolni a gépet (4-es ábra)

A vész-ki-kapcsoló (8) nyomása által kikapcsolni a gépet és a hálózati dugasz kihúzása által leválasztani a hálózatról.

7. Kezelés és beállítás

Figyelem: Minden fajta beállítást a gépen, csak kihúzott hálózati dugasz mellett szabad elvégezni.

7.1 Fordulatszámbeállítás (ábra 3-4)

A géppalán található hajtómékkarral (5) két fordulatszámterjedelmet lehet kiválasztani.

Elülső állás (L) a fordulatszámterjedelemhez 0-tól 1100 perc⁻¹ -ig

Hátulsó állás(H) a fordulatszámterjedelemhez 0-tól 2500 perc⁻¹ -ig

Figyelem: Ne változtassa futó orsónál a fordulatszámterjedelmeket (L és H)! A fordulatszámot a fordulatszámterjedelmen belül fokozatmentesen be lehet állítani. A fordulatszám finombeállítása a fordulatszámkiválasztó kapcsolón (6) keresztül történik.

7.2 Helyes fordulatszám / vágási sebesség

A helyes vágási sebesség kiválasztásának nagy kihatása van a szerszám éltartamára és a munka eredményére. A nyersanyag szerint különbözően kell kiválasztani. A helyes vágási sebességet a helyes fordulatszám kiválasztása által kapja meg.

7.2.1 Fűrés

Egyszerű szabály: minnél kisebbek a lyukak és minnél puhább a nyersanyag, annál magasabb a fordulatszám.

Az alul megadott lista segít Önnek a különböző anyagokhoz tartozó helyes fordulatszám kiválasztásához.

A megadott fordulatszámoknál csak irányértékéről van szó.

Fordulatszámbeállításához lásd a .7.1-es fejezetet

| Ø Fűrő | Szürkeöntvény | Acél | Vas | Aluminium | Bronz |
|--------|---------------|------|------|-----------|-------|
| 3 | 2550 | 1600 | 2230 | 9500 | 8000 |
| 4 | 1900 | 1200 | 1680 | 7200 | 6000 |
| 5 | 1530 | 955 | 1340 | 5700 | 4800 |
| 6 | 1270 | 800 | 1100 | 4800 | 4000 |
| 7 | 1090 | 680 | 960 | 4100 | 3400 |
| 8 | 960 | 600 | 840 | 3600 | 3000 |
| 9 | 850 | 530 | 740 | 3200 | 2650 |
| 10 | 765 | 480 | 670 | 2860 | 2400 |
| 11 | 700 | 435 | 610 | 2600 | 2170 |
| 12 | 640 | 400 | 560 | 2400 | 2000 |
| 13 | 590 | 370 | 515 | 2200 | 1840 |
| 14 | 545 | 340 | 480 | 2000 | 1700 |
| 16 | 480 | 300 | 420 | 1800 | 1500 |
| 18 | 425 | 265 | 370 | 1600 | 1300 |
| 20 | 380 | 240 | 335 | 1400 | 1200 |
| 22 | 350 | 220 | 305 | 1300 | 1100 |
| 25 | 305 | 190 | 270 | 1150 | 950 |

7.2.2 Marás

A fordulatszámot a következő képpen lehet kiszámolni:

$$n = v / (\pi \times d)$$

n = fordulatszám perc⁻¹ -ben

v = vágási sebesség m/perc -ben

d = szerszámátmérő m-ben

π = 3,14

Az egyes nyersanyag vágási sebességet és a maximális vágási mélységet kérjük az alábbi listából vagy egy naplófőkönyvből kivenni.

| Nyersanyag | Szakítószilárdság | Gyorsacél | | Keménység | |
|---|-------------------|-----------------------|---------------------------|-----------------------|---------------------------|
| | | Vágási mélység a [mm] | Vágási sebesség v [m/min] | Vágási mélység a [mm] | Vágási sebesség v [m/min] |
| Áll. szerkezeti acél, szerszámacél, edzettés nemesíthető acél, acéöntvény | 500 - 700 | 0,5 | 70 - 50 | 1 | 200 - 150 |
| | | 3 | 50 - 30 | 6 | 100 - 70 |
| | | 10 | 30 - 20 | 10 | 70 - 50 |
| | 700 - 900 | 0,5 | 45 - 30 | 1 | 150 - 110 |
| | | 3 | 30 - 20 | 6 | 80 - 55 |
| | | 10 | 18 - 12 | 10 | 55 - 35 |
| | 900 - 1100 | 0,5 | 30 - 20 | 1 | 110 - 75 |
| | | 3 | 20 - 15 | 6 | 55 - 35 |
| | | 10 | 18 - 10 | 10 | 35 - 25 |
| | 1100 - 1400 | - | - | 1 | 75 - 50 |
| | | - | - | 3 | 50 - 30 |
| | | - | - | 6 | 30 - 20 |
| Automataacél | 700 | 0,5 | 90 - 40 | 1 | 160 - 80 |
| | | 3 | 75 - 30 | 3 | 120 - 60 |
| | | 10 | 45 - 35 | 1 | 100 - 80 |
| Öntöttvas lemezes grafittal | 200 | 3 | 35 - 25 | 3 | 90 - 60 |
| | | 10 | 20 - 15 | 10 | 60 - 40 |
| | | 0,5 | 40 - 30 | 1 | 100 - 70 |
| Fekete temperöntvény | 350 | 3 | 30 - 20 | 3 | 70 - 50 |
| | | 0,5 | 70 - 45 | 1 | 240 - 190 |
| | | 3 | 60 - 40 | 3 | 190 - 140 |
| Fekete temperöntvény | 350 - 400 | 6 | 40 - 20 | 6 | 140 - 80 |
| | | 0,5 | 80 - 40 | 1 | 150 - 100 |
| | | 3 | 50 - 35 | 3 | 100 - 60 |
| Aluminium ötvözetek | 60 - 320 | 6 | 35 - 20 | 6 | 70 - 45 |
| | | 0,5 | 180 - 160 | 0,5 | 700 + |
| | | 3 | 160 - 140 | 3 | 600 - 400 |
| | 320 - 440 | 6 | 140 - 120 | 6 | 500 - 250 |
| | | 1 | 140 - 100 | 1 | 400 - 200 |
| | | 6 | 120 - 80 | 6 | 300 - 150 |
| Réz ötvözetek | 200 - 400 | - | - | 1 | 200 - 120 |
| | | - | - | 6 | 150 - 50 |
| | | 3 | 150 - 100 | 3 | 450 - 350 |
| 400 - 800 | 6 | 120 - 70 | 6 | 350 - 250 | |
| | 3 | 100 - 55 | 3 | 400 - 300 | |
| | 6 | 55 - 35 | 6 | 30 - 200 | |

7.3 Szerszámok szorítása (ábrák 3, 4, 6-8)

A főorsóba kizárólagosan csak szerszámokat, szorítóberendezéseket vagy az alakzáró rögzítéshez MK3-as morse-kúpú és M12-es anyamenetes szerszám befogadókat szabad használni. **Nem** szabad kúpátalakító hüvelyeket használni!

7.3.1 Szerszámok beszorítása a főorsóba

- Kikapcsolni a gépet és kihúzni a hálózati dugaszt!
- Eltávolítani az orsó burkolatát (15).
- Megtisztítani és zsírtalanítani a kúpszárat (18) és az orsót (4).
- Most a kúpszárat (18) a főorsó (4) hüvelyébe dugni. Figyelem: a sérülések elkerülése érdekében a marót egy ronggyal kellene megfogni!
- A főorsó rögzítéséhez a rögzítő peceket (17) oldalról bedugni az orsóhüvelybe.
- Egy franciakulccsal (SW17) szorosra húzni a számozgatót (19) a kúpszár rögzítéséhez. A számozgatót cca. 8 fordulattal (az óramutató forgási irányába) be kell csavarni a kúpos tuskébe. Fontos: a szerszámot vagy a fúrótkományt **mindig** a számozgatóval biztosítani, azért hogy kizárja a szerszám magától való kioldását.
- Ismét eltávolítani a rögzítő peceket (17).
- Ismét feldugni az orsó burkolatát (15).

7.3.2 A szerszám eltávolítása a főorsóból:

- Kikapcsolni a gépet és kihúzni a hálózati dugaszt!
- Eltávolítani az orsó burkolatát (15).
- A főorsó rögzítéséhez a rögzítő peceket (17) oldalról bedugni az orsóhüvelybe.
- Egy franciakulccsal (SW17) az óramutató járásával ellenkező irányba megereszteni a számozgatót (19).
- A kúpszárat (18), egy gumikalapáccsal a számozgatóra (19) történő óvatos kalapálással, meglazítani és kivenni az orsóhüvelyből. Sérülések elkerülése érdekében a marót egy ronggyal kellene megfogni!
- Ismét feltenni az orsó burkolatát (15).

7.3.3 A fúrótkomány kezelése

- A fúrótkományba (9) csak cilindrikus szerszámokat, a megadott maximális szárátmérővel szabad beszorítani. Csak kifogástalan és éles szerszámot használni. Ne használjon olyan szerszámokat, amelyek a száruknál sérültek vagy valamilyen más módon deformáltak vagy megrongálódottak. Csak a gyártó által engedélyezett tartozékokat vagy kiegészítő készülékeket berakni.

- A szerszám szárát teljesen betenni a fúrotokmányba (9) és a velle szállított tokmánykulccsal feszesre húzni.
- Ismét lehúzni a tokmánykulcsot. Ügyeljen a beszorított szerszámok feszes ülésére.
Figyelem: Ne hagyja a tokmánykulcsot dugva. Sérülés veszélye a tokmánykulcs elröpitése által.

7.4 Munkadarabok beszorítása

Figyelem: A munkadaraboknak **mindig** feszesen be kell szorítva lenniük! Ez fontos az üzembiztonságra és a munka eredményére. Ha nincs feszesen beszorítva a munkadarab, akkor a maró előretolási ereje által kirántódhat és elhajthatódik.

Ehhez legjobban egy **gépsatu** felel meg. (Nincs a szállítás terjedelmében). A szorítócsavarok és horonykövek segítségével lehet a gépsatut feszesen a gép keresztasztlára felerősíteni. Mielőtt véglegesen feszesre húzná a csavarokat ki kell igazítani egy mérőóra segítségével pontosan párhuzamosan a gépsatut a szánvezetékhez.

A munkadarabnak a gépasztra való ráerősítésére megfelelő **szorítópraclit** használni. (Nincs a szállítás terjedelmében). Ennél ügyelni kell a helyes szorítópracli nagyságra, azért hogy garantálva legyen a munkadarab feszes tartása.

7.5 Elötolás (ábra 7,8)

Minden előtolási mozdulatot kézzel kell elvégezni.

7.5.1 A marófej normális előtolása (ábra 1, 2, 9)

- Az előtolás forgókeresztjét (14) a géptől teljesen kifelé elhúzni.
- Ezután a forgókereszt által gyorsan hozzá lehet vezetni a szerszámot a munkadarabhoz.
- A normális előtolást fúrások elvégzéséhez szokták használni.
- A mélységütköző által (12) lehet a z-irányba korlátozni a fúrás- ill. marásmélységet.
- Ehhez megereszteni a mélységütközőn (12) a rögzítőfogantyút (20).
- Beállítani a mélységütközőt a kívánt pozícióra és ismét feszesre húzni a rögzítőfogantyút (20).
- Az előtoláspozíciót a skálán (21) lehet leolvasni.

7.5.2 A marófej finom előtolása (ábra 7, 9)

- A forgókeresztet (14) úgy a marófej (1) irányába tolni, hogy a körmös tengelykapcsoló (27) fogai egymásba markoljanak.
- Ezután a marót a finom előtolás (7) beállító kereke által pontosan pozícionálni lehet.
- A skálagyűrű egy osztásvonala az asztal 0,02 mm-es elmozdulási útjának felel meg.

- Ha be van állítva a kívánt marásmélység, akkor muszáj a marófejet (1) a megfelelő szorítókkal (28) fixálni.

7.5.3 A keresztasztal előtolása (ábra 1, 10)

- A gép keresztasztala (2) manuálisan elmozdítható a két egymáshoz merőlegesen álló tengelyben (X;Y).
- Marásnál az előtolást a forgattyúk (10;11) működtetése által lehet véghezvinni.
- A kézi forgattyún levő skálagyűrű által lehet az elmozdulási út nullapozícióját beállítani.
- A skálagyűrű egy osztásvonala az asztal 0,02 mm-es elmozdulási útjának felel meg.
- Ha nem használja az asztal egyik elmozdulási tengelyét (X vagy Y), akkor ajánlatos azt a megfelelő szorítókkal (22) odaszorítani.

7.6 A marófej döntése (ábrák 1,2, 11-13)

Lesarkításokhoz vagy V-horonyok marásához a marófejet balra is és jobbra is el lehet 45°-ba dönteni.

Figyelem: Biztosítsa a beállítás elkezdete előtt, hogy a gép feszesen össze van csavarozva a munkafelülettel!

- Kikapcsolni a gépet.
- Az egyik kézzel jól fogva tartani a gépfejet (1), azért hogy megakadályozza az eldőlését.
- Egy franciakulccsal (SW 36) megereszteni a rögzítőanyát (13).
- Kihuzás által kireteszteni a 0° arretálást (23).
- Beállítani a szögskálán (24) a kívánt ortogonálékszöveget.
- Ismét feszesre húzni a rögzítőanyát (13).

7.7 Sarokvezetők beigazítása (ábra 14)

Sűrűbb használat esetén megváltozhat a hossz- és keresztzán csúszófelületei és a marófej közötti távolság. A kifogástalan funkció és mozgás garantálása érdekében a sarokvezetőket körülbelül 1-szer évente utána kellene igazítani

- Megereszteni az ellenanyát (25)
- A beigazító csavarokat (26) úgy utána állítani, hogy a sarokvezetőre gyakorolt nyomás minden beigazító csavarra egyenletes legyen.
- A beigazító csavarokat (26) egy inbuszkulccsal (3 mm) pozícióban tartani és az ellenanyát (25) ismét feszesre húzni.
- Tipp: A beigazító csavarokat kívülről kezdve mindig két oldalról egyenletesen meghúzni, azért hogy egy egységes beállítást kapjon.

8. Megmunkálás

8.1 Fúrás és mélységmarás

- Fúrótokmányt és a szerszámot a 7.2-es fejezetben leírtak szerint berakni és a szánmozgatóval biztosítani.
- A fúrótokmánykulcs segítségével feszesre húzni a fúrótokmányt.
- Beállítani a helyes fordulatszámot (lásd a 7.1-7.2 -es fejezetet)
- A munkadarabot egy gépsatúval vagy egy szorítópraclival jó befeszíteni.
- A keresztasztalt (2) beállítani az (X- és Y-irányba) a kívánt pozícióba.
- Beállítani a mélységütközőt (lásd a 7.5.1-es fejezetet) és ügyelni arra, hogy a szerszám ne érintse meg a munkadarabot.
- Eltávolítani a már nem használt tárgyakat a munkaterületről.
- Bekapcsolni a gépet és a fordulatszámkiválasztó kapcsolóval (6) beállítani a helyes orsófordulatszámot.
- Elvégezni a fúrási ill. marási munkát. **Utasítás:** Nagy furatoknál először előre kellene fúrni egy kis fúróval. Húzza a fúrás ideje alatt egy párszor ki a fúrót a munkadarabból, azért hogy a fúró forgács nélkül maradjon.
- A furat ill. marásmélység a mélységütköző (12) beállításából adódik.
- A munka befejezése után ismét a fenti pozícióba tenni a marófejet és kikapcsolni a gépet.
- Megtisztítani a gépet és a szorítóberendezést és adott esetben beolajozni.

8.1.1 Süllyesztett- és központfúrás

Kérjük vegye figyelembe, hogy a süllyesztett fúrás alacsony vágási sebességgel és alacsony elötölással kell elvégezni, míg a központi fúrás magas vágási sebességgel és alacsony elötölással.

8.2 Homlokmarás

- Beszorítani a szorító tokmányt és a szerszámot (lásd a 7.1-es fejezetet) és a szánmozgatóval (19) biztosítani.
- Feszesre húzni a tokmánykulccsal a szorító tokmányt.
- Beállítani a helyes fordulatszámkört (lásd a 7.1-7.2-es fejezetet)
- **Figyelem:** Ne változtassa a fordulatszámkört (L és H) amíg az orsó fut!
- A munkadarabot egy gépsatúval vagy egy szorítópraclival jó befeszíteni.
- A munkaasztalt beállítani az (X- és Y-irányba) a kívánt pozícióba.
- Beállítani a mélységütközőt (lásd a 7.4.1-es

fejezetet) és ügyelni arra, hogy a szerszám ne érintse meg a munkadarabot.

- Eltávolítani a már nem használt tárgyakat a munkaterületről.
- Bekapcsolni a gépet és a fordulatszámkiválasztó kapcsolóval (6) beállítani a kívánt orsófordulatszámot.
- Elvégezni a marási munkát. Ehhez a keresztasztalt a forgattyús kézikarral az X- és Y-irányba elállítani. (lásd 7.5.3-at)
- A munka befejezése után kikapcsolni a gépet és ismét a fenti pozícióba tenni a marófejet (1).
- Megtisztítani a gépet és a szorítóberendezést és adott esetben beolajozni.

A gép használata után meg muszáj ismét tisztítani és beolajozni a munkaasztalt.

9. Ápolás és karbantartás

Minden ápolási és karbantartási munka előtt ki kell húzni a hálózati dugaszt! A gépet rendszeres időszakosként (a használati sűrűségtől függően) karban kell tartani. A karbantartási munkákat pontosan dokumentálni kell.

- Tartás a kúpszárakat és a marót tisztán.
- Védelmiül, egyforma marókat nemhasználat esetén legjobb egy dobozban tárolni.
- Ellenőrizze le a helyes működésükre az egész áramkört (kapcsolót, dugaszt, kontaktokat stb.).
- Nagyobb károk és sérülések megelőzésére, kérjük forduljon zavarok esetén, amelyek a normális karbantartást túlhaladják, a vevőszolgáltatásunkhoz. A szervíz címetek a következőkben a garanciaokmányban találja.
- Ellenőrizze le a marógépfejet könnyű mozgására és ügyeljen arra, hogy nem lazult meg.
- Ellenőrizze le az orsót túllengésre.
- Leellenőrizni minden csavarkötést feszes ülésükre.

9.1 Kenés

A gépet rendszeres időszakosokban le kell kenni és zsírozni azért, hogy mindenkor legjobb munkaeredményeket garantáljon és azért hogy védje a gépet a korrózió elől. Ossa egy ecsettel vagy egy nem kirojtósodó ronggyal egyenletesen el a kenőolajat ill. a kenőzsírt.

Kenőhelyek és kenőanyagok:

Minden csupasz géprész:

Kenőolaj

Fogasléc az oszlopon:

Kenőolaj

| | |
|------------------------------------|----------|
| Gépasztal: | Kenőolaj |
| Finomelőtolás mechanizmusa: | Kenőolaj |
| Előtolóórsó hosszirányú szárn: | Kenőolaj |
| Előtolóórsó kereszt szárn: | Kenőolaj |
| V alakú vezeték marófeje: | Kenőzsír |
| Forgócsapágy marófeje: | Kenőzsír |
| V alakú vezeték kereszt szárn: | Kenőzsír |
| V alakú vezeték hosszirányú szárn: | Kenőzsír |

10. A hálózati csatlakozásvezeték kicserélése

Ha ennek a készüléknek a hálózatra csatlakoztató vezetéke megsérült, akkor ezt a gyártó vagy annak a vevőszolgáltatása, vagy egy hasonlóan szakképzett személy által ki kell cseréltetni, azért hogy elkerülje a veszélyeztetéseket.

11. Tisztítás, karbantartás és pótalkatrészmegrendelés

Tisztítási munkák előtt húzza ki a hálózati csatlakozót.

11.1 Tisztítás

- Tartsa a védőberendezéseket, szellőztető nyílásokat és a gépházat annyira por és piszokmentesen, amennyire csak lehet. Dörzsölje le a készüléket egy tiszta posztóval le vagy pedig fújja ki sűrített levegővel, alacsony nyomás alatt.
- Mi azt ajánljuk, hogy a készüléket direkt minden használat után kitesztítani.
- Tisztítsa meg a készüléket rendszeresen egy nedves posztóval és egy kevés kenőszappannal. Ne használjon tisztító és oldó szereket; ezek megtámadhatják a készülék műanyagrészeit. Ügyeljen arra, hogy ne jusson víz a készülék belsejébe.

11.2 Karbantartás

A készülék belsejében nem található további karbantartandó rész.

11.3 A pótalkatrész megrendelése:

A pótalkatrészek megrendelésénél a következő adatokat kell megadni

- A készülék típusát
- A készülékk cikkszámát
- A készülék ident-számát
- A szükséges pótalkatrész pótalkatrész-számát

Aktuális árak és információk a www.isc-gmbh.info alatt találhatóak.

12. Megsemmisítés és újrahasznosítás

A szállítási károk megakadályozásához a készülék egy csomagolásban található. Ez a csomagolás nyersanyag és ezáltal ismét felhasználható vagy pedig visszavezethető a nyersanyag körforgáshoz. A szállítási és annak a tartozékai különböző anyagokból állnak, mint például fém és műanyagok. A defekt alkatrészeket vigye a különhulladéki megsemmisítéshez. Érdeklődjön utána a szaküzletben vagy a községi közigazgatásnál!

13. Tárolás

A készüléket és a készülék tartozékait egy sötét, száraz és fagymentes valamint gyerekek számára nem hozzáférhető helyen tárolni. Az optimális tárolási hőmérséklet 5 és 30 °C között van. Az elektromos szerszámot az eredeti csomagolásban őrizni.

FIN



„Varoitus – Tapaturmavaaran vähentämiseksi lue käyttöohje“



Käytä kuulosuojuksia.

Melun vaikutus saattaa aiheuttaa kuulon heikkenemistä.



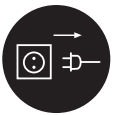
Käytä pölynaamaria.

Puun ja muiden materiaalien työstössä saattaa syntyä terveydelle vaarallista pölyä. Asbestipitoista materiaalia ei saa työstää!



Käytä suojalaseja.

Työssä syntyvät kipinät tai laitteesta sinkoutuvat sirpaleet, lastut ja pölyt saattavat aiheuttaa näkökyvyn menetyksen.



Irroita verkkopistoke!



Huomio! Sähkölaitteistoihin tehtävät työt saa suorittaa ainoastaan koulutettu sähköasentaja.



Huomio! Toimenna kierroslukualan valintavipu vain koneen seistessä!

△ Huomio!

Laitteita käytettäessä tulee noudattaa tiettyjä turvallisuusvaroitointia tapaturmien ja vaurioiden välttämiseksi. Lue sen vuoksi tämä käyttöohje / nämä turvallisuusmääräykset huolellisesti läpi. Säilytä käyttöohje hyvin, jotta siinä olevat tiedot ovat myöhemminkin milloin vain käytettävissäsi. Jos luovutat laitteen muille henkilöille, ole hyvä ja anna heille myös tämä käyttöohje / nämä turvallisuusmääräykset laitteen mukana. Emme ota mitään vastuuta tapaturmista tai vaurioista, jotka ovat aiheutuneet tämän käyttöohjeen tai turvallisuusohjeiden noudattamisen laiminlyönnistä.

1. Turvallisuusmääräykset

Laitetta koskevat turvallisuusmääräykset löydät oheistetusta vihkosesta.

△ VAROITUS!**Lue kaikki turvallisuusmääräykset ja ohjeet.**

Jos turvallisuusmääräyksiä tai muita ohjeita ei noudateta, saattaa tästä aiheutua sähköiskuja, tulipaloja ja/tai vaikeita vammoja.

Säilytä kaikki turvallisuusmääräykset ja ohjeet myöhempiä tarvetta varten.

- Henkilökohtaisten suojavarusteiden käyttö on ehdottomasti tarpeen kaikissa koneella suoritettavissa töissä.
- Käytä silmävaurioiden välttämiseksi aina suojalaseja.
- Käytä ehdottomasti hiusverkkoa tai sopivaa työpäähinettä, jos hiuksesi ovat pitkät.
- Käytä vartalonmukaista suojapukua.
- Pyörivä työkalu saattaa tarttua hihaan tms. .
- Käytä lastujen poistoon tähän sopivaa lastukoukua. Älä koskaan ota lastuja pois paljain käsin.
- Koneen ollessa sammutettuna poistat lastut parhaiten käsiharjalla tai siveltimellä.
- Koneita saavat käyttää vain 18 vuotta täyttäneet henkilöt, jotka ovat perehtyneet koneen käyttöön ja sen toimintaan.
- Nuoret henkilöt, jotka ovat 16 - 18 vuoden ikäisiä, saavat käyttää konetta ainoastaan aikuisen henkilön valvonnassa.
- Tarkasta ennen työhön ryhtymistä, että suojavarusteet toimivat moitteettomasti.
- Älä ylikuormita konetta. Työ sujuu paremmin ja turvallisemmin oikealla tehoalueella.
- Käytä oikeaa työkalua ja huolehdi siitä, että työkalut (kiertotaltat, poranterät) eivät ole tylstyneet tai katkenneet.
- Vedä johto aina taaksepäin koneesta pois. Suojaa johto kuumuudelta, öljyltä sekä teräviltä reunoilta.
- Irroita pistoke pistorasiasta aina ennen korjaus- ja huoltotoimia ja kun konetta ei käytetä.
- Sähkölaitteiden korjaukset saa suorittaa vain sähköalan ammattihenkilö käyttäen alkuperäisiä varaosia.
- Siisti työpaikka helpottaa työskentelyä. Ole tarkkana työskennellessäsi. Käytä järjeäsi.
- Tarkasta, että alusta kestää koneen painon ja on riittävän vakaa, jotta työstössä ei voi esiintyä tärinää.
- Korroosioneston vuoksi on kaikki kiiltävät koneen osat tehtaalla voideltu paksulta rasvalla. Puhdista kone ennen käyttöönottoa tarkoitukseen sopivalla, ympäristöystävällisellä puhdistusaineella.
- Koneella ei saa työstää mitään terveydelle vaarallisia tai pölyä synnyttäviä materiaaleja, kuten esim. puuta, teflonia jne.
- Älä käytä konetta helposti syttyvien nesteiden tai kaasujen lähistöllä.
- Käytä konetta ainoastaan tähän sopivissa tiloissa äläkä jätä konetta kosteaan tai märkään ympäristöön.
- Huolehdi hyvästä valaistuksesta työn aikana.
- Älä käytä johtoa pistokkeen irrottamiseen pistorasiasta.
- Huolehdi siitä, että työn aikana työstökappale on kiinnitetty lujasti paikalleen. Kiinnitä työstökappale aina koneruuvipenkkiin tai pinneleukoihin.
- Käytä ainoastaan teräviä ja puhtaita työkaluja.
- Sammuta kone heti vaarallisissa tilanteissa tai teknisen häiriön sattuessa ja irroita verkkopistoke!
- Jos kone vahingoittuu, ei sitä saa enää käyttää ja verkkopistoke tulee irroittaa!
- Huomio! Koneessa saa käyttää vain valmistajan hyväksymiä työkaluja ja lisävarusteita. Hyväksymättömien osien ja muiden tarvikkeitten käyttö saattaa aiheuttaa käyttäjälle vaaratilanteita.
- Pidä työalueesi siistinä ja järjestyksessä. Työalueella vallitsevasta epäjärjestyksestä voi aiheutua tapaturmia.
- Käytä suojalaseja. Jos työssä kehittyy paljon pölyä, tulee lisäksi käyttää kasvotai pölynaamaria.
- Poista istukanavaimet ja muut työkalut ennen työn aloittamista.

FIN

2. Laitteen kuvaus (kuvat 1-4)

1. Jyrsinpää
2. Ristipöytä
3. Koneen pylvä
4. Käyttökara
5. Vaihdevipu
6. Kierrosluvun valintakytkin
7. Siirtoliikkeen hienosäätöpyörä
8. Päälle-/pois-katkaisin
9. Hammaskehräporanistukka
10. Poikittaiskelkan käsikampi
11. Pitkittäiskelkan käsikampi
12. Syvyysvaste
13. Kallistuksensäädön lukitusmutteri
14. Kääntöristi
15. Karanpeite
16. Lastusuojus

3. Toimitukseen kuuluu

- Avaa pakkaus ja ota laite varovasti pakkauksesta.
- Poista pakkausmateriaalit sekä pakkaus- ja kuljetusvarmistukset (mikäli käytetty).
- Tarkasta, onko toimitus täysilukuinen.
- Tarksta, onko laitteessa ja varusteissa kuljetusvaurioita.
- Säilytä pakkaus, mikäli mahdollista, takuuajan loppuun saakka.

HUOMIO

Laite ja pakkausmateriaalit eivät ole lasten leikkikaluja! Lapset eivät saa leikkiä muovipusseilla, kelmuilla tai pienillä osilla! Niistä uhkaa nielaisu- ja tukehtumisvaara!

- Alkuperäiskäyttöohje
- Turvallisuusmääräykset
- Pora-, jyrsinkone
- Poranistukan avain
- Koukkuavain
- Kiinnityspuikko
- Työkalu

4. Määräysten mukainen käyttö

Tämä kone on suunniteltu pienten (suurimmat mitat: 300 mm x 200 mm x 200 mm), metallista, muovista tai senkaltaisista materiaaleista valmistettujen työstökappaleiden poraamiseen ja syvä- tai pintajyrsintään. Vakiovarusteisessa hammaskehräporanistukassa saa käyttää ainoastaan lieriömäisellä kork. 16 mm paksulla

varrella varustettuja poraus- ja jyrsintätyökaluja. Metallin (ST37) työstössä ei työkalun varren läpimitan tulisi olla suurempi kuin 13 mm. Lisäksi on mahdollista liittää kartionmuotoisella varrella (MK3) varustettuja työkaluja suoraan käyttökaraan. Tämä pora- ja jyrsinkone on tarkoitettu ainoastaan kotitalouskäyttöön eikä sitä saa käyttää teollisuustarkoituksiin. Koneetta saa käyttää ainoastaan sen tässä määritettyyn käyttötarkoitukseen. Kaikkalainen muu tämän ylittävä käyttö katsotaan määräysten vastaiseksi.

Kaikenlaatuisista tästä aiheutuvista vaurioista tai loukkaantumisista vastaa laitteen omistaja tai käyttäjä, mutta ei valmistaja. Määräysten mukaisen käytön olennainen osa on myös käyttöohjeessa annettujen työturvallisuusmääräysten sekä asennusohjeiden ja käyttöä koskevien neuvojen noudattaminen. Koneetta käyttävät ja huoltavat henkilöt tulee perehdyttää näihin ja heille tulee selvittää mahdollisesti esiintyvät vaaratilanteet. Tämän lisäksi tulee voimassaolevia tapaturmanehkäisymääräyksiä noudattaa mitä tarkimmin. Myös muita työterveyttä ja turvallisuusteknisiä alueita koskevia yleisiä sääntöjä tulee noudattaa.

Ole hyvä ja ota huomioon, että laitteitamme ei ole suunniteltu ja valmistettu käytettäväksi pienteollisuus- tai teollisuustarkoituksiin. Emme siksi ota mitään vastuuta vaurioista, jos laitetta käytetään pienteollisuus-, käsityöläis- tai teollisuustyöpaikoilla tai näihin verrattavissa olevissa toimissa.

Koneeseen tehdyt muutokset sulkevat valmistajan vastuun tästä aiheutuvista vahingoista täysin pois. Määräysten mukaisesta käytöstä huolimatta ei tiettyjä jäämääriskitekiä voida täydelleen sulkea pois. Koneiden rakenteesta ja kokoonpanosta riippuen saattaa esiintyä seuraavaa.

- Leukaistukkaan koskettaminen sen suojaamattomassa osassa.
- Pyöriin osiin tarttuminen (loukkaantumisvaara)
- Työstökappaleiden ja niiden palasten poissinkoutuminen.
- Terveydelle vahingolliset jäähdytys- ja voiteluaineet. Huolehdi niiden ympäristöstävällisestä hävittämisestä.
- Pyöriin koneen osiin koskettaminen suojaamattomilla alueilla. Loukkaantumisvaara!
- Huomio: loukkaantumisvaara! Ota leukaistukan avain aina heti pois äläkä koskaan jätä sitä paikalleen!
- Loukkaantumisvaara uhkaa jyrsintätyökalusta, jota ei käytetä työstökappaleessa.

- Silmien vahingoittuminen poisilentävien lastujen ja muiden sirpaleiden vuoksi. Käytä ehdottomasti suojalaseja!

5. Tekniset tiedot

| | |
|-------------------------------|---------------------------|
| Nimellisjännite | 230 V ~ / 50 Hz |
| Nimellisteho | 350 W |
| Kierroslukualue (L) alhainen | 0–1.100 min ⁻¹ |
| Kierroslukualue (H) korkea | 0–2.500 min ⁻¹ |
| Morsekartio karassa | MK 3 |
| Porausläpimitta kork. | 13 mm |
| Sormijyrsimen läpimitta | 16 mm |
| Laakajyrsimen läpimitta | 30 mm |
| Ristipöytä | 390 x 90 mm |
| Pöydänsäättö x-suuntaan kork. | 220 mm |
| Pöydänsäättö y-suuntaan kork. | 100 mm |
| Karanliike kork. | 280 mm |
| Kulmansäättö vas/oik | -45° - +45° |
| Suojalaji | IP2X |
| Paino | 50 kg |

Melu ja värinä

Melu- ja värinäarvot on mitattu standardin EN 60204-1 mukaisesti.

| | |
|--------------------------|----------|
| Äänen painetaso L_{pA} | 82 dB(A) |
| Mittausvirhe K_{pA} | 3 dB |
| Äänen tehotaso L_{WA} | 93 dB(A) |
| Mittausvirhe K_{WA} | 3 dB |

Käytä kuulosuojuksia.

Melu saattaa aiheuttaa kuulon menetyksen.

Varoitus!

Ilmoitettu värinän päästöarvo on mitattu normitetun koestusmenetelmän avulla ja se saattaa muuttua, riippuen sähkötyökalun käyttötavasta ja olosuhteista, ja poikkeustapauksissa ylittää annetun arvon.

Annettua värinänpäästöarvoa voidaan käyttää vertailutarkoituksiin verrattaessa yhtä sähkötyökalua toiseen samantyyppiseen työkaluun.

Ilmoitettua värinänpäästöarvoa voidaan myös käyttää hyväksi laadittaessa päästöjen vaikutuksen alustavaa arviointia.

Rajoita melunpäästöt ja värinä mahdollisimman vähäisiksi!

- Käytä ainoastaan moitteettomia laitteita.
- Huolla ja puhdista laite säännöllisesti.
- Sovi työskentelytapasi laitteen mukaiseksi.
- Älä ylikuormita laitetta.
- Tarkastuta laite aina tarvittaessa.
- Sammuta laite, kun sitä ei käytetä.
- Käytä suojakäsineitä.

Jäämääriskit

Silloinkin, kun käytät tätä sähkötyökalua määräysten mukaisesti, jää jäljelle aina tietty jäämääriskit. Tämän sähkötyökalun rakenteesta ja mallista riippuen saattaa esiintyä seuraavia vaaroja:

1. keuhkovaurioita, ellei käytetä sopivaa pölysuojanaamaria.
2. kuulovaurioita, ellei käytetä soveliaita kuulosuojaimia.
3. terveydellisiä haittoja, jotka aiheutuvat kädenkäsivarren värinästä, jos laitetta käytetään pidemmän aikaa tai sitä ei käsitellä ja huolleta määräysten mukaisesti.

6. Käyttöönotto

Huomio!

- Irroita verkkopistoke ennen kaikkia asennus- ja säätötoimia.
- Kuljetusvaurioiden välttämiseksi saa konetta kuljettaa vain pystyasennossa, parhaiten pakattuna alkuperäispakkaukseen!
- Ota koneen paino huomioon! Koneen nettopaino on 50 kg. Käytä sopivaa kuljetusvälinettä, joka pystyy kantamaan koneen. Mikäli kuljetusvälineitä ei ole käytettävissä, nosta konetta varovaisesti, jotta koneelle tai ihmisille ei satu vahinkoja.
- Suojaa konetta kosteudelta ja sateelta.
- Koneen asennus ja käyttö on sallittu vain kuivissa, tuuletetuissa tiloissa. Koneen käyttölämpötila-alueen tulisi olla +15° ja +40°C välillä.
- Onko työkaluistukka ja jyrsin kiinnitetty tukevasti?
- Tarkasta, ovatko koneen osat mahdollisesti irronneet paikoiltaan.
- Onko valittu oikea kierroslukualue?
- Ovatko kone ja kiinnityslaitteet puhtaat ja lastuttomat?
- Tarkasta, että kolmielektrisen kiinnitysruivit on kiristetty tiukkaan ja että käyttökaraa voi helposti pyörittää käsin.
- Ennen käyttöönottoa tulee kaikki suojukset ja turvavarusteet asentaa paikalleen.
- Leukaistukan tulee voida pyöriä esteettä.
- Ennen kuin painat käynnistintä, varmista, että

FIN

kaikki osat on asennettu oikein ja että liikkuvat osat liikkuvat helposti.

- Varmista ennen koneen liittämistä verkkoon, että koneen tyyppikilvessä olevat tiedot vastaavat verkkovirtatietoja.
- Asenna mukana toimitetut kampikahvat (kuva 5).

6.2 Kokoaminen

Aseta kone tasaiselle alustalle (työpenkille tms.)

Tärkeää: Kone tulee ruuvata neljällä ruuvilla tiukasti alustaan kiinni. Käytä tässä koneen pohjalevyssä olevaa neljää kiinnitysporausreikää.

Varmista, että asennuspaikalla on riittävästi tilaa ristipöydän liikkeeseen ja kallistuskulman säätöihin. Huolehdi siitä, että koneen alusta on riittävän tukeva kantamaan koneen painon (n. 50 kg)!

Korroosionestoksi on tehtaalla voideltu kaikki kiittävät koneen osat paksult rasvalla. Puhdista kone ennen käyttöönottoa tarkoitukseen sopivalla, ympäristöystävällisellä puhdistusaineella. Älä käytä sellaisia puhdistusaineita, jotka saattavat syövyttää koneen maalia, ja huolehdi puhdistuksen aikana riittävästä tuuletuksesta. Öljyä kone puhdistuksen jälkeen uudelleen ohuesti hapottomalla voiteluöljyllä! Huomio: Öljy, rasva ja puhdistusaineet ovat ympäristölle vaarallisia ja ne tulee hävittää ympäristöystävällisesti – niitä ei saa heittää kotitalousjätteisiin!

6.3 Verkkoliitäntä / katkaisin

Konetta saa käyttää vain yksivaihevirralla 230 V / 50 Hz. Yrityksen toimesta tulee virtapiiri varmistaa kork. 16 A varokkeella.

6.3.1 Koneen käynnistäminen (kuva 3/4)

Siirrä kierrosluvun valintakytkin (6) ensin „0“-asentoon.

Jos lisäksi on painettu hätä-seis-katkaisinta (8), täytyy lukitus irroittaa. Oranssi merkkivalo (b) sammuu. Kun vihreä merkkivalo (a) palaa, niin koneeseen voidaan säätää haluttu kierrosluku ja kone käynnistyy.

6.3.2 Koneen sammuttaminen (kuva 4)

Sammuta kone painamalla hätä-seis-katkaisinta (8) ja irroita se sähköverkosta vetämällä verkkopistoke pois pistorasiasta.

7. Käyttö ja säädöt

Huomio: Kaikki koneen säädöt saa tehdä vain kun verkkopistoke on irroitettu.

7.1 Kierrosluvun säätö (kuvat 3-4)

Koneen sivulla olevalla vaihdevivulla (5) voidaan valita kaksi kierroslukualuetta.

Etummainen asento (L) kierroslukualueelle
0 - 1100 min⁻¹

Takimmainen asento (H) kierroslukualueelle
0 - 2500 min⁻¹

Huomio: Kierroslukualueita (L ja H) ei saa muuttaa karan pyöriessä! Kierrosluku voidaan säätää portaattomasti valitulla kierroslukualueella. Kierrosluvun hienosäätö tehdään kierrosluvun valintakytkimellä (6).

7.2 Oikea kierrosluku / leikkausnopeus

Oikean leikkausnopeuden valinnalla on suuri vaikutus työkalun seisonta-aikaan ja työstötulokseen. Se tulee valita aina työstömateriaalin mukaan. Oikean leikkausnopeuden saat valitsemalla oikean kierrosluvun.

7.2.1 Poraaminen

Nyrkkisääntö: mitä pienempi reiät ovat ja mitä pehmeämpi raaka-aine, sitä suurempi kierrosluku. Allaoleva luettelo auttaa valitsemaan oikean kierrosluvun eri materiaaleja varten. Annetut kierrosluvut ovat kuitenkin vain viitteellisiä. Kierrosluvun säätö katso lukua 7.1

| Ø Poranterä | Harmaavalu | Teräs | Rauta | Alumiini | Pronssi |
|-------------|------------|-------|-------|----------|---------|
| 3 | 2550 | 1600 | 2230 | 9500 | 8000 |
| 4 | 1900 | 1200 | 1680 | 7200 | 6000 |
| 5 | 1530 | 955 | 1340 | 5700 | 4800 |
| 6 | 1270 | 800 | 1100 | 4800 | 4000 |
| 7 | 1090 | 680 | 960 | 4100 | 3400 |
| 8 | 960 | 600 | 840 | 3600 | 3000 |
| 9 | 850 | 530 | 740 | 3200 | 2650 |
| 10 | 765 | 480 | 670 | 2860 | 2400 |
| 11 | 700 | 435 | 610 | 2600 | 2170 |
| 12 | 640 | 400 | 560 | 2400 | 2000 |
| 13 | 590 | 370 | 515 | 2200 | 1840 |
| 14 | 545 | 340 | 480 | 2000 | 1700 |
| 16 | 480 | 300 | 420 | 1800 | 1500 |
| 18 | 425 | 265 | 370 | 1600 | 1300 |
| 20 | 380 | 240 | 335 | 1400 | 1200 |
| 22 | 350 | 220 | 305 | 1300 | 1100 |
| 25 | 305 | 190 | 270 | 1150 | 950 |

7.2.2 Jyrsintä

Kierrosluvun voi laskea seuraavan kaavan mukaan:

$$n = v / (\pi \times d)$$

n = kierros-luku min^{-1}
 v = leikkausnopeus m/min
 d = työkalun läpimitta m
 π = 3,14

Kutakin raaka-ainetta koskevat leikkausnopeudet ja suurimmat leikkaussyvytykset löydetään allaolevasta luettelosta tai materiaalitaulukkokirjasta.

| Matériau | Résistance à la traction | Acier rapide | | Métal dur | |
|---|--------------------------|----------------------------|----------------------------|----------------------------|----------------------------|
| | | Profondeur de coupe a [mm] | Vitesse de coupe v [m/min] | Profondeur de coupe a [mm] | Vitesse de coupe v [m/min] |
| Acier de construction gén.; acier pour outils; acier de cémentation et acier de traitement; acier moulé | 500 - 700 | 0,5 | 70 - 50 | 1 | 200 - 150 |
| | | 3 | 50 - 30 | 6 | 100 - 70 |
| | | 10 | 30 - 20 | 10 | 70 - 50 |
| | 700 - 900 | 0,5 | 45 - 30 | 1 | 150 - 110 |
| | | 3 | 30 - 20 | 6 | 80 - 55 |
| | | 10 | 18 - 12 | 10 | 55 - 35 |
| 900 - 1100 | 0,5 | 30 - 20 | 1 | 110 - 75 | |
| | 3 | 20 - 15 | 6 | 55 - 35 | |
| | 10 | 18 - 10 | 10 | 35 - 25 | |
| 1100 - 1400 | - | - | 1 | 75 - 50 | |
| | - | - | 3 | 50 - 30 | |
| | - | - | 6 | 30 - 20 | |
| Acier de décolletage | 700 | 0,5 | 90 - 40 | 1 | 160 - 80 |
| | | 3 | 75 - 30 | 3 | 120 - 60 |
| | | 10 | 45 - 35 | 6 | 100 - 80 |
| Acier moulé avec graphite à lamelles | 200 | 3 | 35 - 25 | 3 | 90 - 60 |
| | | 10 | 20 - 15 | 10 | 60 - 40 |
| | | 0,5 | 40 - 30 | 1 | 100 - 70 |
| Fonte malléable noire | 350 | 3 | 30 - 20 | 3 | 70 - 50 |
| | | 0,5 | 70 - 45 | 1 | 240 - 190 |
| | | 3 | 60 - 40 | 3 | 190 - 140 |
| Fonte malléable blanche | 350 - 400 | 6 | 40 - 20 | 6 | 140 - 80 |
| | | 0,5 | 60 - 40 | 1 | 150 - 100 |
| | | 3 | 50 - 35 | 3 | 100 - 60 |
| Aluminium Alliages | 60 - 320 | 6 | 35 - 20 | 6 | 70 - 45 |
| | | 0,5 | 180 - 160 | 0,5 | 700 + |
| | | 3 | 160 - 140 | 3 | 600 - 400 |
| | 320 - 440 | 6 | 140 - 120 | 6 | 500 - 250 |
| | | 1 | 140 - 100 | 1 | 400 - 200 |
| | | 6 | 120 - 80 | 6 | 300 - 150 |
| 440 + | - | - | 1 | 200 - 120 | |
| | - | - | 6 | 150 - 50 | |
| | 3 | 150 - 100 | 3 | 450 - 350 | |
| Cuivre Alliages | 200 - 400 | 6 | 120 - 70 | 6 | 350 - 250 |
| | | 3 | 100 - 55 | 3 | 400 - 300 |
| | | 6 | 55 - 35 | 6 | 30 - 200 |

7.3 Työkalujen kiinnitys (kuvat 3, 4, 6-8)

Käyttökarassa saa käyttää ainoastaan sellaisia työkaluja, kiinnityslaitteita tai työkaluistukoita, jotka kiinnitetään Morse-kartiolla MK3 ja sisäkierteillä M12 muotosuuntaisesti. Pienennysholkkeja ei saa käyttää!

7.3.1 Työkalujen kiinnitys käyttökaraan

- Sammuta kone ja irroita verkkopistoke!
- Ota karan suojus (15) pois.
- Puhdista kartiovarsi (18) ja kara (4) ja poista niistä rasva.
- Työnnä sitten kartionvarsi (18) käyttökaran (4) holkkiin. Huomio: loukkaantumisten välttämiseksi tulee jysinterään tarttua riepua käyttäen!
- Käyttökaran lukitsemiseksi työnnä lukituspuikko (17) sivulta karan holkkiin.

- Kiristä vetotanko (19) kartiovarren kiinnittämiseksi leuka-avaimella (koko 17). Vetotanko tulee ruuvata kartiotuurnaan n. 8 kierroksella (myötävään). Tärkeää: varmista työkalu tai poranistukka aina vetotankoa käyttäen, jotta työkalu ei voi päästä irtoamaan tahattomasti.
- Ota lukituspuikko (17) jälleen pois.
- Pane karansuojus (15) takaisin paikalleen.

7.3.2 Työkalun poisto käyttökarasta:

- Sammuta kone ja irroita verkkopistoke!
- Ota karan suojus (15) pois.
- Käyttökaran lukitsemiseksi työnnä lukituspuikko (17) sivulta karan holkkiin.
- Irrota vetotanko leuka-avaimella (koko 17) vastapäivään.
- Irrota kartiovarsi (18) varovasti vetotankoa (19) kumivasaralla koputellen ja ota se pois karanhylsystä. Loukkaantumisten välttämiseksi tulee jysinterään tarttua vain rievulla!
- Pane karansuojus (15) takaisin paikalleen.

7.3.3 Poranistukan käsittely

- Poranistukkaan (9) saa kiinnittää vain lieriövirtaisia työkaluja, joiden varren läpimitta vastaa annettua suurinta läpimittaa. Käytä vain moitteettomia, teräviä työkaluja. Älä käytä sellaisia työkaluja, joiden varret ovat vahingoittuneet tai jotka ovat muuten jollain tavalla vääntyneet tai vahingoittuneet. Käytä ainoastaan valmistajan hyväksymiä varusteita tai lisälaitteita.
- Työnnä työkalun varsi kokonaan poranistukkaan (9) ja kiristä se mukana toimitetulla poranistukan avaimella.
- Ota poranistukan avain jälleen pois. Tarkasta kiinnitetyn työkalun luja asento.
Huomio: Älä jätä poranistukan avainta paikalleen. Poissinkoutuva poranistukan avain aiheuttaa loukkaantumisaaran.

7.4 Työstökappaleiden kiinnitys

Huomio: Työstökappaleet tulee aina kiinnittää lujasti paikalleen! Tämä on tärkeää käyttöturvallisuuden ja työstötulosten kannalta. Jos työstökappale ei ole lujasti paikallaan, voi jyrsimen siirtovoima tempaista sen irti ja singota sen pois.

Tähän soveltuu parhaiten **koneruuvipenkki** (ei kuulu toimitukseen). Koneruuvipenkki voidaan kiinnittää tukevasti koneen ristipöytään kiinnitysruuvein ja urakappalein. Ennen ruuvien lopullista kiristämistä tulee koneruuvipenkki kohdistaa tarkalleen samansuuntaiseksi kelkan ohjaimien kanssa.

FIN

Työstökappaleen kiinnittämisessä koneenpöytään voidaan käyttää myös **kiinnitysleukoja** (eivät kuulu toimitukseen). Tällöin tulee tarkastaa, että kiinnitysleukojen tai -kappalien koko on sopiva, jotta työstökappaleen luja kiinnitys on taattu.

7.5 Siirtoliike (kuvat 7, 8)

Kaikki siirtoliikkeet tulee tehdä käsin.

7.5.1 Jyrsinpään normaali siirtoliike (kuvat 1, 2, 9)

- Vedä siirtolaitteen kääntöristi (14) kokonaan ulospäin koneesta pois.
- Työkalun voit nyt viedä kääntöristillä nopeasti työstökappaleen viereen.
- Normaalia siirtoliikettä käytetään porauksia tehtäessä.
- Syvyysvasteella (12) voit rajoittaa poraus- tai jyrsintäsyvyyden z-suunnassa.
- Irroita sitä varten syvyysvasteen (12) lukituskahva (20)
- Säädä syvyysvaste haluttuun asemaan ja kiristä lukituskahva (20) jälleen.
- Siirtoliikeasema voidaan lukea asteikosta (21).

7.5.2 Jyrsinpään liikkeen hienosäätö (kuvat 1/9)

- Työnnä kääntöristiä (14) siten jyrsinpään (1) suuntaan, että leukakytkimen (27) hampaat tarttuvat toisiinsa.
- Jyrsimen paikka voidaan nyt säätää tarkalleen siirtoliikkeen hienosäätöruuvien (7) avulla.
- Asteikkorenkaan yksi osaviiva vastaa 0,02 mm pöydän siirtoliikematkaa.
- Kun haluttu jyrsintäsyvyys on säädetty, tulee jyrsinpää (1) kiinnittää paikalleen kulloisenkin pinnevivun (28) avulla.

7.5.3 Ristipöydän siirtoliike (kuvat 1/10)

- Koneen ristipöytää (2) voidaan siirtää käsin kahdella toisiinsa nähden pystysuorassa olevalla akselilla (X;Y).
- Jyrsinnän aikana tapahtuva siirtoliike suoritetaan käyttäen kampia (10;11).
- Käsikammissa olevien asteikkorenkaiden avulla voidaan siirtomatkan nollapiste säätää.
- Asteikkorenkaan yksi osaviiva vastaa 0,02 mm pöydän siirtoliikematkaa.
- Jos yhtä pöydän siirtoakseleista (X tai Y) ei käytetä, on suositeltavaa kiinnittää se paikalleen käyttäen kulloistakin pinnevipua (22).

7.6 Jyrsinpään kallistaminen (kuvat 1, 2, 11-13)

Viisteiden tai V-urien jyrsintää varten voi jyrsinpäätä kallistaa vasemmalle tai oikealle aina 45° kulmaan asti.

Huomio: Varmista ennen säätöä, että kone on ruuvattu lujasti kiinni työpintaan!

- Sammuta kone.
- Pidä koneen päätä (1) yhdellä kädellä tukevasti kiinni estääksesi sen kaatumisen.
- Irroita kiinnitysmutteri (13) leuka-avaimella (koko 36).
- Vapauta 0°-lukitus (23) vetämällä se ulos.
- Säädä haluttu viistokulma kulma-asteikon (24) avulla.
- Kiristä kiinnitysmutteri (13) uudelleen.

7.7 Jiiriohjainten säätö (kuva 14)

Toistuvassa käytössä voi pitkittäis- ja poikittaiskelkan liukupintojen ja jyrsinpään välinen etäisyys muuttua. Jotta moitteeton toiminta ja liikkuvuus voidaan taata, tulisi jiiriohjainten säätö tarkastaa ja korjata noin 1 kerran vuodessa.

- Irroita vastamutterit (25)
- Säädä säätöruuvit (26) niin, että jiiriohjaimen kohdistuva paine on sama kunkin säätöruuvien kohdalla.
- Pidä säätöruuvia (26) sisäkoloavaimen (3 mm) avulla paikallaan ja kiristä vastamutterit (25) jälleen.
- Vinkki: Kiristä säätöruuvit aloittaen ulkosivulta aina kahdelta puolen tasaisesti, jotta säädöstä tulee tasainen.

8. Työstö

8.1 Poraaminen ja syväjyrsintä

- Aseta poranistukka ja työkalut paikalleen kuten luvussa 7.2 on neuvottu ja varmista ne veto tangolla.
- Kiristä poranistukka istukanavaimen avulla.
- Säädä oikea kierrosluku (katso lukua 7.1-7.2)
- Kiinnitä työstökappale hyvin paikalleen koneruuvipenkkiä tai kiinnitysleukoja käyttäen.
- Siirrä ristipöytää (2) haluttuun asemaan (X- ja Y-suuntiin)
- Säädä syvyysvaste paikalleen (katso lukua 7.5.1) ja tarkasta, ettei työkalu kosketa työstökappaleeseen.
- Pane ne esineet pois työalueelta, joita ei enää tarvita.
- Käynnistä kone ja säädä karan kierrosluku oikeaksi kierrosluvun valintakytkimellä (6).
- Suorita poraus- tai jyrsintätyö. **Viite:** Suurissa porausrei'issä tulisi aloittaa esiporaamalla pienemällä poranterällä. Vedä poranterä porauksen aikana muutaman kerran ulos työstökappaleesta, jotta lastut poistuvat porausrei'ästä.
- Poraus- tai jyrsintäsyvyys syntyy syvyysvasteen (12) säädön mukaan.
- Kun työ on valmis, vie jyrsinpää takaisin

yläasentoon ja sammuta kone.

- Puhdista kone ja kiinnityslaite ja öljyä ne tarvittaessa.

8.1.1 Lasku ja keskitysponaus

Huomaa, että lasku tulee suorittaa alhaisella leikkausnopeudella ja alhaisella siirtoliikkeellä, kun taas keskitysponaukseen tarvitaan korkea leikkausnopeus ja alhainen siirtoliike.

8.2 Vaakajyrsintä

- Kiinnitä kiinnitysistukka ja työkalu (katso lukua 7.1) ja varmista ne vetotangolla (19).
- Kiristä kiinnitysistukka istukanavaimen avulla.
- Säädä oikea kierrosluku (katso lukua 7.1-7.2)
Huomio: Kierroslukualueita (L ja H) ei saa vaihtaa karan pyöriessä!!
- Kiinnitä työstökappale hyvin paikalleen koneruuvipenkkiä tai kiinnitysleukoja käyttäen.
- Siirrä työpöytä haluttuun asemaan (X- ja Y-suuntiin)
- Säädä syvyysvaste paikalleen (katso 7.4.1) ja tarkasta, ettei työkalu kosketa työstökappaleeseen
- Pane ne esineet pois työalueelta, joita ei enää tarvita.
- Käynnistä kone ja säädä karan kierrosluku oikeaksi kierrosluvun valintakytkimellä (6).
- Suorita jyrsintätyö. Liikuta sitä varten ristipöytää käsikammilla X- ja Y-suuntiin (katso 7.5.3).
- Kun työ on valmis, sammuta kone ja vie jyrsinpää (1) takaisin yläasentoon.
- Puhdista kone ja kiinnityslaite ja öljyä ne tarvittaessa.

Koneen käyttämisen jälkeen tulee työpöytä puhdistaa ja öljytä uudelleen.

9. Hoito ja huolto

Ennen kaikkia hoito- ja huoltotoimia tulee irroittaa verkkopistoke! Kone tulee huoltaa säännöllisin väliajoin (riippuen käyttöiheydestä). Huoltotyöt tulee kirjata tarkoin.

- Pidä kartiovarret ja jyrsimet puhtaina.
- Suojaa jyrsimiä säilyttämällä ne laatikossa silloin kun niitä ei käytetä.
- Tarkasta, että koko virtapiiri (katkaisimet, pistokkeet, kontaktit jne.) toimivat moitteettomasti.
- Suurempia vahinkoja ja loukkaantumisia välttääksesi ilmoita sellaiset häiriöt, jotka ylittävät tavallisen huollon, tekniseen asiakaspalveluumme. Huoltopalvelun osoitteen löydät jäljempänä olevasta takuutodistuksesta.
- Tarkasta, liikkeuko jyrsinkoneen pää helposti ja

huolehdi siitä, ettei se pääse löystymään.

- Tarkasta karan liikkeen mahdollinen heilahtelu.
- Tarkasta kaikkien ruuviliitosten lujuus.

9.1 Voitelu (kuva 11)

Hyvien työtulosten saamiseksi ja koneen suojaamiseksi korroosiolta tulee kone säännöllisin väliajoin puhdistaa rasvasta ja rasvata uudelleen. Levitä voiteluöljy tai voitelurasva tasaisesti siveltimellä tai nukkaamattomalla rievulla. Voitelupisteet ja voiteluaineet:

| | |
|-------------------------------------|--------------|
| Kaikki paljaat koneen osat: | Voiteluöljy |
| Pylväässä oleva hammastanko: | Voiteluöljy |
| Koneen pöytä: | Voiteluöljy |
| Siirtoliikkeen hienosäätömekanismi: | Voiteluöljy |
| Pitkittäiskelkan siirtoliikekara: | Voiteluöljy |
| Poikittäiskelkan siirtoliikekara: | Voiteluöljy |
| Jyrsinpään prismaohjain: | Voitelurasva |
| Jyrsinpään kääntölaakeri: | Voitelurasva |
| Poikittäiskelkan prismaohjain: | Voitelurasva |
| Pitkittäiskelkan prismaohjain: | Voitelurasva |

10. Verkkojohdon vaihtaminen

Kun tämän laitteen verkkojohto vahingoittuu sen on korvattava joko valmistaja tai hänen asiakas-, huolto- ja varaosapalvelunsa tai vastaavan pätevyyden omaava henkilö, jotta vaaratilanteita ei pääse syntymään.

11. Puhdistus, huolto ja varaosatilaus

Irroita verkkopistoke pistorasiasta ennen kaikkia puhdistusstoimia.

11.1 Puhdistus

- Pidä suojalaitteet, ilmaraot ja moottorin kotelo niin puhtaina pölystä ja liasta kuin suinkin mahdollista. Pyyhi laite puhtaalla rievulla tai puhalla se puhtaaksi vähäpaineisella paineilmalla.
- Suosittelemme laitteen puhdistamista heti joka käytön jälkeen.
- Puhdista laite säännöllisin väliajoin käyttäen kosteaa riepua ja vähän saippuaa. Älä käytä sellaisia puhdistusaineita tai liuotteita, jotka saattavat syövyttää laitteen muoviosia. Huolehdi siitä, ettei laitteen sisäpuolelle pääse vettä.

FIN

11.2 Huolto

Laitteen sisäpuolella ei ole mitään huoltoa tarvitsevia osia.

11.3 Varaosatilaus:

Varaosia tilatessasi anna seuraavat tiedot:

- Laitteen tyyppi
- Laitteen tuotenumero
- Laitteen tunnusnumero
- Tarvittavan varaosan varaosnumero.

Ajankohtaiset hinnat ja muut tiedot löydät osoitteesta

www.isc-gmbh.info

12. Käytöstäpoisto ja uusiokäyttö

Laite on pakattu kuljetuspakkaukseen, jotta vältetään kuljetusvauriot. Tämä pakkaus on raaka-ainetta ja sitä voi siksi käyttää uudelleen tai sen voi toimittaa kierrätyksen kautta takaisin raaka-ainekiertoon.

Laite on ja sen varusteet on valmistettu eri materiaaleista, kuten esim. metallista ja muoveista.

Toimita vialliset rakenneosat oneglmajätehävitykseen. Tiedustele asiaa alan

13. Säilytys

Säilytä laite ja sen varusteet valolta, kosteudelta ja pakkaselta suojatussa tilassa poissa lasten ulottuvilta. Paras säilytyslämpötila on 5°C ja 30°C välillä. Säilytä sähkötyökalut alkuperäispakkauksissaan.



“Varning – Läs igenom bruksanvisningen för att sänka risken för skador”



Bär hörselskydd.

Buller kan leda till att hörseln förstörs.



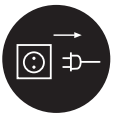
Bär dammskyddsmask.

Vid bearbetning av trä och andra material finns det risk för att hälsovådligt damm uppstår.
Asbesthaltiga material får inte bearbetas!



Använd skyddsglasögon.

Medan du använder elverktyget finns det risk för att gnistor uppstår eller att splinter, spån och damm slungas ut ur verktyget. Dessa kan leda till att du blir blind.



Dra ut stickkontakten!



Obs! Arbeten på elektriska anläggningar får endast utföras av behörig elinstallatör!



Obs! Växelspaken för varvtalsområde får endast ändras medan maskinen står stilla!

S**⚠ Obs!**

Innan maskinen kan användas måste särskilda säkerhetsanvisningar beaktas för att förhindra olyckor och skador. Läs därför noggrant igenom denna bruksanvisning och dessa säkerhetsanvisningar. Förvara dem på ett säkert ställe så att du alltid kan hitta önskad information. Om maskinen ska överlätas till andra personer måste även denna bruksanvisning och dessa säkerhetsanvisningar medfölja. Vi övertar inget ansvar för olyckor eller skador som har uppstått om denna bruksanvisning eller säkerhetsanvisningarna åsidosätts.

1. Säkerhetsanvisningar

Gällande säkerhetsanvisningar finns i det bifogade häftet.

⚠ VARNING!**Läs alla säkerhetsanvisningar och instruktioner.**

Försummelse vid iakttagandet av säkerhetsanvisningarna och instruktionerna kan försaka elstöt, brand och/eller svåra skador.

Förvara alla säkerhetsanvisningar och instruktioner för framtiden.

- Bär personlig skyddsutrustning vid alla arbetsuppgifter med maskinen.
- Bär alltid skyddsglasögon för att undvika ögonskador.
- Bär tvunget ett hårnät eller en lämplig arbetsmössa om du har långt hår.
- Bär tätt åtsittande arbetskläder.
- Ärmar eller liknande kan fastna i det roterande verktyget.
- Använd en lämplig spånhacka för att ta bort spån. Ta aldrig bort spån med handen.
- Efter att maskinen har slagits ifrån kan spån enklast tas bort med en handborste eller en pensel.
- Endast personer över 18 år och som känner till maskinens verknings sätt får arbeta med maskinen.
- Ungdomar mellan 16 och 18 år får endast arbeta med maskinen under uppsikt av en vuxen person.
- Kontrollera att skyddsanordningen fungerar innan arbetet påbörjas.
- Överbelasta inte maskinen. Du arbetar bättre och säkrare inom det avsedda effektområdet.
- Använd rätt verktyg och kontrollera att verktygen (svarvstål, borrar) inte är trubbiga eller har brutits.
- Kabeln måste alltid ledas bakåt och bort från maskinen. Skydda kabeln mot värme, olja och vassa kanter.
- Dra alltid ut stickkontakten inför reparation och underhåll, samt om du inte längre ska använda maskinen.
- Arbeten på elektriska anordningar får endast utföras av behörig elinstallatör! Endast originaldelar får användas.
- Håll arbetsplatsen ren för att underlätta arbetet. Var medveten om vilket arbete du avser att utföra.
- Genomför dina arbetsuppgifter på ett rationellt sätt.
- Se till att den undre konstruktionen är kraftig nog att bära upp maskinens vikt och tillräckligt stabil så att inga vibrationer uppstår under arbetet.
- Som skydd mot korrosion har maskinens alla blanka delar fettats in ordentligt före leverans. Rengör maskinen med ett lämpligt miljövänligt rengöringsmedel innan du börjar arbeta.
- Hälsovådliga eller dammalstrande material, t ex trä eller teflon, får inte bearbetas med maskinen.
- Använd inte maskinen i närheten av brännbara vätskor eller gaser.
- Använd endast maskinen i lämpliga utrymmen och utsätt inte maskinen för fuktig eller våt omgivning.
- Se till att belysningen är tillräcklig när du arbetar.
- Dra inte i kabeln för att ta ut stickkontakten ur vägguttaget.
- Se till att arbetsstycket har spänts fast ordentligt innan du börjar arbeta. Spänn alltid fast arbetsstycket i ett maskinskruvstycke eller med spännklor.
- Använd endast vassa och intakta verktyg.
- Slå genast ifrån maskinen och dra ut stickkontakten vid tekniska störningar eller om en farlig situation uppstår!
- Om skador uppstår får maskinen inte användas längre och stickkontakten måste dras ut!
- Obs! Endast insatsverktyg och tillbehör som har godkänts av tillverkaren får användas. Om ej godkända delar används finns det risk för att du skadas.
- Håll arbetsområdet rent och i ordning. Dålig ordning på arbetsplatsen kan leda till olyckor.
- Använd skyddsglasögon. Vid arbeten med kraftig dammbildning måste dessutom ansikt- eller dammskyddsmask användas.
- Ta bort chucknyckeln och andra verktyg innan arbetet påbörjas.

2. Beskrivning av maskinen (bild 1-4)

1. Fråshuvud
2. Korsbord
3. Maskinpelare
4. Arbetsspindel
5. Växelspak
6. Varvtalsomkopplare
7. Inställningsratt för finmatning
8. Strömbrytare
9. Kuggkranschuck
10. Vev för tvärslid
11. Vev för längsslid
12. Djupanslag
13. Fästmutter för lutningsinställning
14. Matarhandtag
15. Spindelskydd
16. Spånskydd

3. Leveransomfattning

- Öppna förpackningen och ta försiktigt ut produkten ur förpackningen.
- Ta bort förpackningsmaterialet samt förpacknings- och transportsäkringar (om förhanden).
- Kontrollera att leveransen är komplett.
- Kontrollera om produkten eller tillbehördelarna har skadats i transporten.
- Spara om möjligt på förpackningen tills garanti tiden har gått ut.

WARNING!

Produkten och förpackningsmaterialet är ingen leksak! Barn får inte leka med plastpåsar, folie eller smådelar! Risk för att barn sväljer delar och kvävs!

- Original-bruksanvisning
- Säkerhetsanvisningar
- Borr- och fräsmaskin
- Chucknyckel
- Haknyckel
- Fixeringsstång
- Verktyg

4. Ändamålsenlig användning

Denna maskin är avsedd för borrar, djupfräsning och pinnfräsning av mindre arbetsstycken (max. mått 300 mm x 200 mm x 200 mm) av metall, plast eller liknande material. Endast borr- och fräsverktyg med ett cylindriskt fäste på max. 16 mm får monteras i

den seriemässiga kuggkranschucken. Vid bearbetning av metall (ST37) bör verktygsdiametern inte överstiga 13 mm. Det är dessutom möjligt att montera verktyg med koniskt fäste (MK3) direkt i arbetsspindeln. Denna borr- och fräsmaskin är endast avsedd för privat bruk och får inte användas för industriella syften. Maskinen får endast användas till sitt avsedda ändamål. Användningar som sträcker sig utöver detta användningsområde är ej ändamålsenliga.

För materialskador eller personskador som resulterar av sådan användning ansvarar användaren resp. operatören själv. Tillverkaren påtar sig inget ansvar. Till maskinens ändamålsenliga användning hör också att säkerhetsanvisningarna samt monteringsanvisningarna och driftanvisningar i bruksanvisningen ska följas. Personer som använder och underhåller maskinen måste känna till maskinens funktioner och ha instruerats om eventuella faror. Dessutom ska gällande arbetarskyddsföreskrifter följas exakt. Övriga allmänna regler för arbetsmedicinska och säkerhetstekniska områden ska även beaktas.

Tänk på att våra produkter endast får användas till ändamålsenligt syfte och inte har konstruerats för yrkesmässig, hantverksmässig eller industriell användning. Vi ger därför ingen garanti om produkten ska användas inom yrkesmässiga, hantverksmässiga eller industriella verksamheter eller vid liknande aktiviteter.

Om maskinen ändras leder detta till att tillverkarens ansvar för därutav resulterande skador upphör att gälla. Trots ändamålsenlig användning kan särskilda resterande riskfaktorer inte uteslutas helt. På grund av maskinernas konstruktion och sammansättning kan följande faror uppstå under drift:

- Risk för att användaren rör vid den oskyddade chucken.
- Risk för att användaren griper in i roterande delar (risk för skador).
- Risk för att arbetsstycken eller delar slungas ut.
- Hälsovådliga kyl- och smörjmedel. Beakta miljövänlig avfallshantering.
- Risk för att användaren rör vid oskyddade roterande komponenter. Risk för skador!
- Varning! Risk för skador! Dra alltid genast ut chucknyckeln och låt den aldrig sitta kvar!
- Risk för skador av fräsverktyg som inte används.
- Risk för ögonskador av kringflygande spån och annat splitter. Bär tvunget skyddsglasögon!

S

5. Tekniska data

| | |
|-------------------------|--------------------------|
| Nominell spänning | 230 V ~ / 50 Hz |
| Nominell effekt | 350 W |
| Varvtalsområde (L) lågt | 0–1100 min ⁻¹ |
| Varvtalsområde (H) högt | 0–2500 min ⁻¹ |
| Morsekona i spindel | MK 3 |
| Max. borrdiameter | 13 mm |
| Fingerfräsdiameter | 16 mm |
| Pinnfräsdiameter | 30 mm |
| Korsbord | 390 x 90 mm |
| Max. bordsjustering i x | 220 mm |
| Max. bordsjustering i y | 100 mm |
| Max. spindelnyttsträcka | 280 mm |
| Vinkeljustering l/r | -45° till +45° |
| Kapslingsklass | IP2X |
| Vikt | 50 kg |

Buller och vibration

Buller- och vibrationsvärden har bestämts enligt EN 60204-1.

| | |
|--------------------------------|----------|
| Ljudtrycksnivå L _{pA} | 82 dB(A) |
| Osäkerhet K _{pA} | 3 dB |
| Ljudeffektnivå L _{WA} | 93 dB(A) |
| Osäkerhet K _{WA} | 3 dB |

Bär hörselskydd.

Buller kan leda till att hörseln förstörs.

Varning!

Vibrationsemissionsvärdet som anges har mätts upp med en standardiserad provningsmetod och kan variera beroende på vilket sätt som elverktyget används. I undantagsfall kan det faktiska värdet avvika från det angivna värdet.

Vibrationsemissionsvärdet som anges kan användas om man vill jämföra olika elverktyg.

Vibrationsemissionsvärdet som anges kan även användas för en första bedömning av inverkan från elverktyget.

Begränsa uppkomsten av buller och vibration till ett minimum!

- Använd endast intakta maskiner.
- Underhåll och rengör maskinen regelbundet.
- Anpassa ditt arbetssätt till maskinen.

- Överbelasta inte maskinen.
- Lämna in maskinen för översyn vid behov.
- Slå ifrån maskinen om den inte används.
- Bär handskar.

Kvarstående risker

Kvarstående risker föreligger alltid även om detta elverktyg används enligt föreskrift.

Följande risker kan uppstå på grund av elverktygets konstruktion och utförande:

1. Lungskador om ingen lämplig dammfiltermask används.
2. Hörselskador om inget lämpligt hörselskydd används.
3. Hälsoskador som uppstår av hand- och armvibrationer om maskinen används under längre tid eller om det inte hanteras och underhålls enligt föreskrift.

6. Driftstart

Obs!

- Dra ut stickkontakten inför alla slags monterings- och inställningsarbeten.
- För att undvika transportskador får maskinen endast transporteras i upprätt skick, helst i originalförpackningen!
- Beakta maskinens vikt! Maskinens nettovikt uppgår till 50 kg. Använd ett lämpligt transportmedel som uppvisar tillräcklig bärkraft för maskinens last. Om inget sådant transportmedel står till förfogande, måste maskinen lyftas försiktigt, så att varken personer eller maskin kommer till skada.
- Skydda maskinen mot fukt och regn.
- Maskinen får endast installeras och användas i torra och ventilerade utrymmen. Temperaturområdet inom maskinens användningsområde ska ligga mellan +15°C och +40°C.
- Har verktygshucken och fräsen satts fast ordentligt?
- Kontrollera om maskindelar ev. har lossnat.
- Har rätt varvtalsområde valts?
- Är maskin och spännidon fria från spån?
- Kontrollera att monteringskruvarna till trebackshucken är hårt åtdragna och att arbetsspindel lätt kan vridas runt för hand.
- Innan maskinen tas i drift måste alla skydd och säkerhetsanordningar vara monterade.
- Chucken måste kunna rotera fritt.
- Innan du trycker in strömbrytaren måste du övertyga dig om att allting har monterats rätt och att alla rörliga delar är lättgående.
- Övertyga dig om att uppgifterna på typskylten stämmer överens med nätets data innan du

ansluter maskinen till vägguttaget.

- Montera medföljande vevhandtag (bild 5).

6.2 Installation

Ställ maskinen på ett jämnt underlag (arbetsbänk eller liknande).

Viktigt! Maskinen måste skruvas fast i underlaget med fyra skruvar. Använd de fyra fästhål i maskinens fotplatta.

Kontrollera att tillräcklig plats är förhanden för att köra korsbordet och för att utföra vinkelinställningen.

Kontrollera att maskinens underlag är tillräckligt stabilt för att bära upp maskinens vikt (ca 50 kg)! Som skydd mot korrosion har maskinens alla blanka delar fettats in före leverans. Rengör maskinen med ett lämpligt miljövänligt rengöringsmedel innan du börjar arbeta. Använd inga rengöringsmedel som kan angripa maskinens lackerade ytor. Sörj för fullgod ventilation under rengöring. Efter att maskinen har rengjorts måste den oljas in lätt med en syrafri smörjolja! Varning! Olja, fett och rengöringsmedel är miljöfarliga och måste avfallshanteras på miljövänligt sätt – får inte kastas i hushållssoporna!

6.3 Nätanslutning / brytare

Maskinen får endast drivas med 1-fasström 230 V / 50 Hz. Strömkretsen i byggnaden måste ha utrustats med en säkring på max. 16 A.

6.3.1 Slå på maskinen (bild 3/4)

Ställ först varvtalsomkopplaren (6) på läge "0". Om nödstoppbrytaren (8) har tryckts in måste denna reglas upp. Den orangea kontrollampan (b) slocknar. När den gröna kontrollampan (a) lyser kan du ställa in önskat varvtal på maskinen varefter maskinen startar upp.

6.3.2 Slå ifrån maskinen (bild 4)

Slå ifrån maskinen genom att trycka in nödstoppbrytaren (8) och dra ut stickkontakten från uttaget.

7. Använda och ställa in maskinen

Varning! Inställningar får endast utföras på maskinen om stickkontakten först har dragits ut.

7.1 Ställa in varvtalet (bild 3-4)

Två olika varvtalsområden kan ställas in med hjälp av växelspaken (5) på maskinsidan.

Främre läget (L) för varvtalsområdet
0 till 1100 min⁻¹

Bakre lägre (H) för varvtalsområdet
0 till 2500 min⁻¹

Varning! Varvtalsområden (L och H) får inte ändras medan spindeln kör! Varvtalet kan ställas in steglöst inom ett varvtalsområde. Använd varvtalsomkopplaren (6) för fininställning av varvtalet.

7.2 Ställa in rätt varvtal / skärningshastighet

Rätt skärningshastighet spelar en stor roll för verktygets livslängd och för arbetsresultatet. Hastigheten är beroende av vilket material som ska bearbetas. Rätt skärningshastighet kan uppnås med rätt varvtal.

7.2.1 Borra

Tumregel: Ju mindre håll och ju mjukare material, desto högre varvtal behövs.

Nedanstående lista ska hjälpa dig att välja rätt varvtal för olika material.

Varvtalen som anges ska betraktas som riktvärden. Inställning av varvtal, se kap 7.1.

| Ø borr | Grått gjutjärn | Stål | Järn | Aluminium | Brons |
|--------|----------------|------|------|-----------|-------|
| 3 | 2550 | 1600 | 2230 | 9500 | 8000 |
| 4 | 1900 | 1200 | 1680 | 7200 | 6000 |
| 5 | 1530 | 955 | 1340 | 5700 | 4800 |
| 6 | 1270 | 800 | 1100 | 4800 | 4000 |
| 7 | 1090 | 680 | 960 | 4100 | 3400 |
| 8 | 960 | 600 | 840 | 3600 | 3000 |
| 9 | 850 | 530 | 740 | 3200 | 2650 |
| 10 | 765 | 480 | 670 | 2860 | 2400 |
| 11 | 700 | 435 | 610 | 2600 | 2170 |
| 12 | 640 | 400 | 560 | 2400 | 2000 |
| 13 | 590 | 370 | 515 | 2200 | 1840 |
| 14 | 545 | 340 | 480 | 2000 | 1700 |
| 16 | 480 | 300 | 420 | 1800 | 1500 |
| 18 | 425 | 265 | 370 | 1600 | 1300 |
| 20 | 380 | 240 | 335 | 1400 | 1200 |
| 22 | 350 | 220 | 305 | 1300 | 1100 |
| 25 | 305 | 190 | 270 | 1150 | 950 |

7.2.2 Fräsa

Varvtalet kan beräknas på följande sätt:

$$n = v / (\pi \times d)$$

n = Varvtal i min⁻¹

v = Skärningshastighet i m/min

d = Verktygsdiameter i m

π = 3,14

Värdena för skärningshastigheter och maximalt skärningsdjup för resp. material anges i listan nedan eller i en tabellbok.

| Material | Draghållfasthet | Snabbstål | | Hårdmetall | |
|--|-----------------|----------------------|------------------------------|----------------------|------------------------------|
| | | Skärningsdjup a [mm] | Skärningshastighet v [m/min] | Skärningsdjup a [mm] | Skärningshastighet v [m/min] |
| Allm. Konst. Stål; verktygsstål; sätthårdningsstål; gjutstål | 500 - 700 | 0,5 | 70 - 50 | 1 | 200 - 150 |
| | | 3 | 50 - 30 | 6 | 100 - 70 |
| | | 10 | 30 - 20 | 10 | 70 - 50 |
| | 700 - 900 | 0,5 | 45 - 30 | 1 | 150 - 110 |
| | | 3 | 30 - 20 | 6 | 80 - 55 |
| | | 10 | 18 - 12 | 10 | 55 - 35 |
| | 900 - 1100 | 0,5 | 30 - 20 | 1 | 110 - 75 |
| | | 3 | 20 - 15 | 6 | 55 - 35 |
| | | 10 | 18 - 10 | 10 | 35 - 25 |
| | 1100 - 1400 | - | - | 1 | 75 - 50 |
| | | - | - | 3 | 50 - 30 |
| | | - | - | 6 | 30 - 20 |
| Automatstål | 700 | 0,5 | 90 - 40 | 1 | 160 - 80 |
| | | 3 | 75 - 30 | 3 | 120 - 60 |
| | | 0,5 | 45 - 35 | 1 | 100 - 80 |
| Gjutjärn med lamellgråfit | 200 | 3 | 35 - 25 | 3 | 90 - 60 |
| | | 10 | 20 - 15 | 10 | 60 - 40 |
| | | 0,5 | 40 - 30 | 1 | 100 - 70 |
| Svart aducergods | 350 | 3 | 30 - 20 | 3 | 70 - 50 |
| | | 0,5 | 70 - 45 | 1 | 240 - 190 |
| | | 3 | 60 - 40 | 3 | 190 - 140 |
| Vitt aducergods | 350 - 400 | 6 | 40 - 20 | 6 | 140 - 80 |
| | | 0,5 | 60 - 40 | 1 | 150 - 100 |
| | | 3 | 50 - 35 | 3 | 100 - 60 |
| Aluminiumlegeringar | 60 - 320 | 6 | 35 - 20 | 6 | 70 - 45 |
| | | 0,5 | 180 - 160 | 0,5 | 700 + |
| | | 3 | 160 - 140 | 3 | 600 - 400 |
| Kopparlegeringar | 200 - 400 | 6 | 140 - 120 | 6 | 500 - 250 |
| | | 1 | 140 - 100 | 1 | 400 - 200 |
| | | 6 | 120 - 80 | 6 | 300 - 150 |
| Kopparlegeringar | 400 - 800 | - | - | 1 | 200 - 120 |
| | | - | - | 6 | 150 - 50 |
| | | 3 | 150 - 100 | 3 | 450 - 350 |
| Kopparlegeringar | 400 - 800 | 6 | 120 - 70 | 6 | 350 - 250 |
| | | 3 | 100 - 55 | 3 | 400 - 300 |
| | | 6 | 55 - 35 | 6 | 30 - 200 |

7.3 Spänna fast verktyg (bild 3, 4, 6-8)

Endast verktyg, spännanordningar eller verktygsfäste med morskona MK3 och innergånga M12 får spännas fast i arbetsspindeln för formanpassad montering. Reduceringshylsor får **inte** användas!

7.3.1 Spänna fast verktyg i arbetsspindeln

- Slå ifrån maskinen och dra ut stickkontakten.
- Ta av spindelnskyddet (15).
- Rengör och avfetta det koniska fästet (18) samt spindeln (4).
- Sätt sedan i det koniska fästet (18) i arbetsspindelns (4) hylsa. Varning! För att undvika skador måste du hålla fräsen i en tygrasa.
- Skjut in fixeringsstången (17) i sidan på spindelhylsan för att fixera arbetsspindeln.
- Använd en blocknyckel (strl 17) för att dra fast dragstången (19) som fixerar det koniska fästet. Dragstången måste skruvas in ca 8 varv (i medsols riktning) i den koniska dornen. Viktigt! Säkra **alltid** verktyget eller chucken med dragstången för att undvika att verktyget lossnar av sig själv.
- Ta bort fixeringsstången (17) på nytt.
- Sätt på spindelnskyddet (15) igen.

7.3.2 Ta ut verktyget ur arbetsspindeln

- Slå ifrån maskinen och dra ut stickkontakten.
- Ta av spindelnskyddet (15).
- Skjut in fixeringsstången (17) i sidan på spindelhylsan för att fixera arbetsspindeln.
- Lossa på dragstången i motsols riktning med en blocknyckel (strl 17).
- Lossa försiktigt på det koniska fästet (18) genom att slå med en gummihammare på dragstången (19) och ta sedan ut det ur spindelhylsan. För att undvika skador måste du hålla fräsen i en tygrasa.
- Sätt på spindelnskyddet (15) igen.

7.3.3 Hantera chucken

- Endast cylindriska verktyg med angiven maximal fästdiameter får spännas in i chucken (9). Använd endast intakta och vassa verktyg. Använd inga verktyg som är skadade i fästet eller som är deformationerade eller skadade på annat sätt. Använd endast tillbehör eller tillsattdon som har godkänts av tillverkaren.
 - Skjut in verktygets hela fäste i chucken (9) och fäst med den bifogade chucknyckeln.
 - Dra ut chucknyckeln. Se till att verktyget verkligen sitter fast.
- Varning!** Låt aldrig chucknyckeln sitta kvar i chucken. Risk för personskador när nyckeln flyger ut.

7.4 Spänna fast arbetsstycken

Varning! Arbetsstycken måste **alltid** vara fast inspända! Detta är viktigt för driftssäkerheten och arbetsresultatet. Om arbetsstycket inte är tillräckligt fast inspänt, finns det risk för att det lossnar av fräsens matningskraft och sedan slungas iväg.

Använd helst ett **maskinskruvstycke** (ingår inte i leveransen). Med hjälp av spännskruvar och kilspårdelar kan maskinskruvstycket monterats fast på maskinens korsbord. Innan skruvarna dras åt slutgiltigt måste maskinskruvstycket justeras in exakt parallellt till slidstyrningarna med hjälp av en mätblocka.

Arbetsstycket kan även spännas fast i maskinbordet med **spännklor** (ingår inte i leveransen). Välj spännklor med rätt storlek så att det är säkerställt att arbetsstycket sitter fast ordentligt.

7.5 Mata (bild 7, 8)

Alla matningsrörelse måste utföras för hand.

7.5.1 Mata normalt med fråshuvudet (bild 1, 2, 9)

- Dra ut matarhandtaget (14) så långt bort från maskinen som möjligt.
- Verktyget kan nu snabbt flyttas fram till arbetsstycket med hjälp av matarhandtaget.
- Normal matning används för att utföra borrar.
- Med hjälp av djupanslaget (12) kan borr- resp. fråsdjupet begränsas i z-riktning.
- Lossa på spärrspaken (20) vid djupanslaget (12).
- Ställ in djupanslaget på önskad position och dra åt spärrspaken (20) på nytt.
- Matningspositionen kan läsas av på skalan (21).

7.5.2 Genomföra finmatning med fråshuvudet (bild 1, 9)

- Skjut matarhandtaget (14) mot fråshuvudet (1) så att klokopplingens (27) tänder griper in i varandra.
- Fräsen kan nu positioneras exakt med inställningsratten för finmatning (7).
- Ett delstreck på skalringen motsvarar 0,02 mm matningssträcka för bordet.
- När önskat fråsdjup har ställts in måste fråshuvudet (1) fixeras med resp. klämmpak (28).

7.5.3 Mata med korsbordet (bild 1/10)

- Maskinens korsbord (2) kan köras manuellt i två axlar som står lodrätt mot varandra (X, Y).
- Använd vevarna (10, 11) för att utföra matningsrörelsen vid fräsning.
- Med hjälp av skalringen vid veven kan matningssträckans nolläge ställas in.
- Ett delstreck på skalringen motsvarar 0,02 mm matningssträcka för bordet.
- Om en av bordets körningsaxlar (X eller Y) inte används, så rekommenderar vi att du klämmer fast denna med resp. klämmpak (22).

7.6 Svänga fråshuvudet (bild 1, 2, 11-13)

För fräsning av avfasningar eller V-spår kan fråshuvudet svängas åt vänster och höger med vardera 45°.

Varning! Innan du börjar med inställningen, kontrollera att maskinen har skruvats fast på arbetsytan!

- Slå ifrån maskinen.
- Håll fast maskinens överdel (1) ordentligt med den ena handen för att förhindra att den välter.
- Lossa på fästmuttern (13) med en blocknyckel (strl 36).
- Dra ut och regla upp spärren (23) för 0°.
- Ställ in önskad kilvinkel på vinkelskalan (24).
- Dra åt fästmuttrarna (13) på nytt.

7.7 Justera geringsstyrningarna (bild 14)

Vid ofta förekommande användning är det möjligt att avståndet mellan glidyorna i längs- och tvärsliderna samt i fråshuvudet ändras. För att garantera fullgod funktion och rörelse bör geringsstyrningarna justeras ungefär en gång om året.

- Lossa på kontramuttrarna (25).
- Ställ in justerskruvorna (26) så att trycket som utövas på geringsstyrningen vid varje justerskruv är detsamma.
- Håll justerskruvorna (26) i position med en sexkantnyckel (3 mm) och dra sedan åt kontramuttrarna (25) på nytt.
- Tips: Dra alltid åt justerskruvorna från två sidor, med den yttersta skruven först. Därmed kan en enhetlig inställning uppnås.

8. Bearbetning**8.1 Boring och djupfräsning**

- Sätt in chuck och verktyg enligt beskrivningen i kap. 7.2 och säkra med dragstången.
- Dra åt chucken med chucknyckeln.
- Ställ in rätt varvtal (se kap. 7.1-7.2).
- Spänn fast arbetsstycket ordentligt i ett maskinskruvstycke eller med spännklor.
- Kör korsbordet (2) till önskad position (X- och Y-riktning).
- Ställ in djupanslaget (se kap. 7.5.1) och se till att verktyget inte rör vid arbetsstycket.
- Föremål som inte längre behövs måste tas ut ur arbetsområdet.
- Slå på maskinen och ställ in rätt spindelvarvtal med varvtalsomkopplaren (6).
- Genomför boring eller fräsning. **Obs!** Vid större borrhål krävs förboring med en liten borr. Dra ut borrar ur arbetsstycket medan du borrar, så att borrhålet hålls fritt från spån.
- Borr- eller fråsdjupet resulterar av inställningen av djupanslaget (12).
- Efter att arbetet har avslutats, ställ tillbaka fråshuvudet till den övre positionen och slå ifrån maskinen.
- Rengör maskinen och spännanordningen. Olja in vid behov.

8.1.1 Försänkning och dubbhål

Beakta att försänkning ska utföras med låg skärningshastighet och långsam matning, medan dubbhål ska göras med hög skärningshastighet och långsam matning.

S

8.2 Pinnfräsning

- Spänn fast chucken och verktyget (se kap. 7.1) och säkra därefter med dragstången (19).
- Dra åt chucken med chucknyckeln.
- Ställ in rätt varvtal (se kap. 7.1-7.2)
Varning! Varvtalsområden (L och H) får inte ändras medan spindeln kör!
- Spänn fast arbetsstycket ordentligt i ett maskinskruvstycke eller med spännklor.
- Kör arbetsbordet till önskad position (X- och Y-riktning).
- Ställ in djupanslaget (se kap. 7.4.1) och se till att verktyget inte rör vid arbetsstycket.
- Föremål som inte längre behövs måste tas ut ur arbetsområdet.
- Slå på maskinen och ställ in önskat spindelvarvtal med varvtalsomkopplaren (6).
- Genomför fräsningen. Förskjut korsbordet i X- och Y-riktning med hjälp av vevarna (se 7.5.3).
- Efter att arbetet har avslutats, slå ifrån motorn och ställ tillbaka fråshuvudet (1) till den övre positionen.
- Rengör maskinen och spännanordningen. Olja in vid behov.

Efter att maskinen har använts måste arbetsbordet rengöras och oljas in på nytt.

9. Skötsel och underhåll

Dra alltid ut stickkontakten inför skötsel och underhåll! Genomför underhåll på maskinen med jämna mellanrum (beroende på hur ofta maskinen används). Underhållsarbetena måste dokumenteras noggrant.

- Se till att koniska fästen och fräsar hålls rena.
- Förvara dessa fräsar i en låda när de inte används.
- Kontrollera att den kompletta strömkretsen (brytare, stickkontakt, kontakter osv) fungerar på avsett vis.
- För att förebygga större materiella skador och personskador, ska du alltid kontakta vår kundtjänstavdelning om störningar har uppstått och dessa sträcker sig utöver normalt underhåll. Serviceadresserna står i garantibeviset.
- Kontrollera att fräsmaskinhuvudet går lätt och kontrollera att det inte har lossnat.
- Kontrollera om spindlarna vibrerar.
- Kontrollera att alla skruvkopplingar sitter fast.

9.1 Smörjning

För att optimala arbetsresultat alltid ska kunna garanteras, samt för att maskinen ska skyddas mot korrosion, måste maskinen smörjas och fettas in med jämna mellanrum. Fördela smörjoljan resp. smörjfettet jämnt med en pensel eller med en luddfri duk.

Smörjställen och smörjmedel:

| | |
|---------------------------------|-----------|
| Alla blanka maskindelar: | smörjolja |
| Kuggstång vid pelaren: | smörjolja |
| Maskinbord: | smörjolja |
| Mekanism för finmatning: | smörjolja |
| Matningsspindel till längsslid: | smörjolja |
| Matningsspindel för tvärslid: | smörjolja |
| Prismstyrning för fråshuvud: | smörjfett |
| Vridlager för fråshuvud: | smörjfett |
| Prismstyrning för tvärslid: | smörjfett |
| Prismstyrning för längsslid: | smörjfett |

10. Byta ut nätkabeln

Om nätkabeln till denna produkt har skadats måste den bytas ut av tillverkaren, kundtjänst eller av en annan person med liknande behörighet eftersom det annars finns risk för personskador.

11. Rengöring, Underhåll och reservdelsbeställning

Dra alltid ut stickkontakten inför alla rengöringsarbeten.

11.1 Rengöra maskinen

- Håll skyddsanordningarna, ventilationsöppningarna och motorkåpan i så damm- och smutsfritt skick som möjligt. Torka av maskinen med en ren duk eller blås av den med tryckluft med svagt tryck.
- Vi rekommenderar att du rengör maskinen efter varje användningstillfälle.
- Rengör maskinen med jämna mellanrum med en fuktig duk och en aning såpa. Använd inga rengörings- eller lösningsmedel. Dessa kan skada maskinens plastdelar. Se till att inga vätskor tränger in i maskinens inre.

11.3 Underhåll

- I maskinens inre finns inga delar som kräver underhåll.

11.4 Reservdelsbeställning

Lämna följande uppgifter vid beställning av reservdelar:

- Maskintyp
- Maskinens artikel-nr.
- Maskinens ident-nr.
- Reservdelsnummer för erforderlig reservdel

Aktuella priser och ytterligare information finns på www.isc-gmbh.info

12. Skrotning och återvinning

Produkten ligger i en förpackning som fungerar som skydd mot transportskador. Denna förpackning består av olika material som kan återvinnas. Lämna in förpackningen till ett insamlingsställe för återvinning.

Produkten och tillbehören består av olika material som t ex metaller och plaster. Lämna in defekta komponenter till ett godkänt insamlingsställe i din kommun. Hör efter med din kommun eller med försäljaren i din specialbutik.

13. Förvaring

Förvara produkten och dess tillbehör på en mörk, torr och frostfri plats samt otillgängligt för barn. Den bästa förvaringstemperaturen är mellan 5 och 30°C. Förvara elverktyget i originalförpackningen.

HR/
BIH



„Upozorenje – pročitajte upute za uporabu kako bi se smanjio rizik ozljeđivanja“



Nosite zaštitu za sluh.

Djelovanje buke može uzrokovati gubitak sluha.



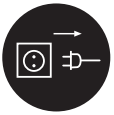
Nosite masku za zaštitu od prašine.

Kod obrade drva i drugih materijala može nastati po zdravlje opasna prašina. Ne smije se obradivati materijal koji sadrži azbest!



Nosite zaštitne naočale.

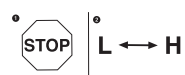
Iskre koje nastaju tijekom rada ili iverje, strugotine i prašina koja izlazi iz uređaja mogu uzrokovati gubitak vida.



Izvucite mrežni utikač!



Pozor! Radove na električnim uređajima smije obavljati samo električar.



Pozor! Polugu za odabir područja broja okretaja pomičite samo dok stroj miruje!

⚠ Pažnja!

Kod korištenja uređaja morate se pridržavati sigurnosnih propisa kako biste spriječili ozljeđivanja i štete. Zbog toga pažljivo pročitajte ove upute za uporabu / sigurnosne napomene. Dobro ih sačuvajte tako da Vam informacije u svako doba budu na raspolaganju. Ako biste ovaj uređaj trebali predati drugim osobama, prosljedite im i ove upute za uporabu / sigurnosne napomene. Ne preuzimamo odgovornost za štete koje bi nastale zbog nepridržavanja ovih uputa za uporabu i sigurnosnih napomena.

1. Sigurnosne napomene

Odgovarajuće sigurnosne napomene pronaći ćete u priloženoj knjizi.

⚠ UPOZORENJE!

Pročitajte sve sigurnosne napomene i upute.

Propusti kod pridržavanja sigurnosnih napomena i uputa mogu uzrokovati el. udar, požar i/ili teška ozljeđivanja.

Sačuvajte sve sigurnosne napomene i upute za buduće korištenje.

- Kod svih radova sa strojem obavezno je potrebno nositi osobnu zaštitnu opremu.
- Uvijek nosite zaštitne naočale kako biste spriječili ozljeđivanje oka.
- Imate li dugu kosu, obavezno stavite mrežicu za kosu ili prikladnu radnu kapu.
- Nosite pripijenu radnu odjeću.
- Rotirajući alat mogao bi zahvatiti rukave ili sl.
- Za uklanjanje strugotina koristite prikladno sjeckalo strugotina. Nikad ne uklanjajte strugotine golim rukama.
- Kad je stroj isključen uklonite strugotine metlicom ili kistom.
- Rad sa strojem dopušten je samo osobama starijim od 18 godina koje su upoznate s načinom rada stroja.
- Mladeži između 16 i 18 godina rad je dopušten samo pod nadzorom odraslih.
- Prije početka rada provjerite ispravno funkcioniranje zaštitne naprave.
- Ne preopterećujte stroj. Bolje i sigurnije radit ćete u navedenom području snage.
- Koristite ispravan alat i provjerite jesu li alati (rotirajuće dlijeto, svrdlo) tupi ili slomljeni.
- Kabel uvijek odmičite straga od stroja. Zaštitite kabel od topline, ulja i oštih bridova.
- U slučaju popravaka, održavanja nekorištenja stroja izvucite mrežni utikač.
- Radove na električnim uređajima smije provoditi samo kvalificirani električar. Smijete koristiti samo originalne dijelove.
- Čisto radno mjesto olakšava rad. Obratite pažnju na to što radite. Razumno započnite s radom.
- Pripazite na to da podloga može podnijeti težinu stroja i da bude dovoljno stabilna tako da kod obrade ne bi nastale vibracije.
- Za zaštitu od korozije svi sjajni dijelovi tvornički su dobro podmazani. Prije puštanja stroja u pogon očistite ga prikladnim ekološkim sredstvom za čišćenje.
- Strojem se ne smiju obradivati materijali kod kojih se stvara prašina i štetni su po zdravlje kao npr. drvo, teflon itd.
- Stroj ne koristite u blizini zapaljivih tekućina ili plii nova.
- Stroj koristite samo u prikladnim prostorijama i ne izlažite ga vlažnoj ili mokroj okolini.
- Za rad osigurajte dobru rasvjetu.
- Ne vucite kabel da biste utikač izvadili iz utičnice.
- Pripazite na to da radni komad prilikom rada bude čvrsto stegnut. Radni komad uvijek pritegnite strojnim škripcem ili pomoću steznih vilica.
- Koristite samo oštre i čiste alate.
- U opasnim situacijama ili u slučaju tehničkih smetnji odmah isključite stroj i izvucite mrežni utikač!
- U slučaju oštećenja više ne smijete raditi sa strojem i morate izvući mrežni utikač!
- Pažnja! Morate koristiti samo alate i pribor koje je odobrio proizvođač. Korištenje neodobrenih dijelova može predstavljati potencijalnu opasnost od ozljeđivanja.
- Radno područje držite čistim i urednim. Nered u radnom području može uzrokovati nesreće.
- Nosite zaštitne naočale. Kod radova gdje se stvara intenzivna prašina morate također nositi masku za zaštitu lica odnosno za zaštitu od prašine.
- Prije početka rada uklonite ključ zaglavnika i ostali alat.

2. Opis uređaja (sl. 1-4)

1. Glodačka glava
2. Križni stol
3. Stup stroja
4. Radno vreteno
5. Poluga transmisije
6. Sklopka za odabir broja okretaja
7. Kotačić za podešavanje finog pomaka
8. Sklopka za uključivanje i isključivanje
9. Nazubljeni zaglavnik za svrdlo
10. Ručica za poprečnu kliznu vodilicu
11. Ručica za uzdužnu kliznu vodilicu
12. Graničnik dubine
13. Matica za fiksiranje korekcije nagiba
14. Okretni križ
15. Poklopac vretena
16. Zaštita od strugotine

3. Opseg isporuke

- Otvorite pakovinu i pažljivo izvadite uređaj.
- Uklonite ambalažu kao i dijelove za sigurnost pakiranja / za sigurnost tijekom transporta (ako postoje).
- Provjerite je li sadržaj isporuke cjelovit.
- Prekontrolirajte postoje li na uređaju i dijelovima pribora transportna oštećenja.
- Po mogućnosti sačuvajte pakovinu do isteka jamstvenog roka.

POZOR

Uređaj i materijal pakovine nisu igračke za djecu! Djeca se ne smiju igrati plastičnim vrećicama, folijama i sitnim dijelovima! Postoji opasnost da ih progutaju i tako se uguše!

- Originalne upute za uporabu
- Sigurnosne napomene
- Bušilica i glodalica
- Ključ zaglavnika za svrdlo
- Kukasti ključ
- Klin za fiksiranje
- Alat

4. Namjensko korištenje

Ovaj stroj namijenjen je za bušenje, dubinsko i čeonno glodanje malih radnih komada (maks. dimenzije: 300 mm x 200 mm x 200 mm) od metala, plastike ili sličnih materijala. Sa serijskim nazubljenim zaglavnikom za svrdlo mogu se koristiti samo alati za bušenje i glodanje sa cilindričnim

tijelom od maks. 16 mm. Kod obrade metala (ST37) promjer alata ne bi smio biti veći od 13 mm. Osim toga alati sa čunjastim tijelom (MK3) mogu se staviti direktno u radno vreteno. Ova bušilica, glodalica namijenjena je samo za kućnu uporabu i ne smije se koristiti u industriji. Stroj se smije koristiti samo namjenski. Sve ostale primjene protivne su odredbama.

Za oštećenja ili ozljede bilo koje vrste koje bi zbog toga nastale odgovoran je korisnik, a ne proizvođač stroja. Sastavni dio namjenskog korištenja je i pridržavanje sigurnosnih napomena kao i uputa za montažu i uporabu. Osobe koje koriste i održavaju uređaj moraju se upoznati s ovim uputama i biti upućene u moguće opasnosti. Zbog toga se treba najtočnije pridržavati važećih propisa za sprečavanje nesreća pri radu. Treba se pridržavati i općih pravila u radno-medicinskim i sigurnosno-tehničkim područjima.

Molimo da obratite pažnju na to da naši uređaji nisu konstruirani za korištenje u komercijalne svrhe kao ni u obrtu i industriji. Ne preuzimamo jamstvo ako se uređaj koristi u obrtničkim ili industrijskim pogonima i sličnim djelatnostima.

Promjene izvršene na stroju kao i štete koje su njima uzrokovane u cijelosti su isključene iz proizvođačevog jamstva. Usprkos namjenskoj uporabi ne mogu se u potpunosti isključiti određeni drugi faktori rizika. Zbog konstrukcije i izvedbe stroja može doći do sljedećeg:

- Dodirivanja čeljusnog zaglavnika u nepokrivenom području.
- Zahvaćanja rotirajućih dijelova (opasnost od ozl jedjivanja)
- Izbacivanja radnih komada i njihovih dijelova.
- Sredstva za hladjenje i maziva štetna po zdravlje.
- Obratite pažnju na ekološko zbrinjavanje.
- Dodirivanja rotirajućih sklopova u nepokrivenom području. Opasnost od ozljedjivanja!
- Pažnja, opasnost od ozljedjivanja! Ključ čeljusnog zaglavnika uvijek morate izvaditi. Ne ostavljajte ga umetnutog!
- Izbacivanja radnih komada i dijelova radnih komada.
- Opasnosti od ozljedjivanja glodalom koje se ne koristi.
- Ozljeda očiju strugotinama ili iverjem koje izleti iz stroja. Obavezno nosite zaštitne naočale!

5. Tehnički podaci

| | |
|------------------------------------|---------------------------|
| Nazivni napon | 230 V ~ / 50 Hz |
| Nazivna snaga | 350 W |
| Područje broja okretaja (L) nisko | 0–1.100 min ⁻¹ |
| Područje broja okretaja (H) visoko | 0–2.500 min ⁻¹ |
| Morseov čunji u vretenu | MK 3 |
| Maks. promjer bušenja | 13 mm |
| Promjer prstastog glodala | 16 mm |
| Promjer čeonog glodala | 30 mm |
| Križni stol | 390 x 90 mm |
| Maks. korekcija stola po osi x | 220 mm |
| Maks. korekcija stola po osi y | 100 mm |
| Maks. podizanje vretena | 280 mm |
| Korekcija kuta l/r | -45° - +45° |
| Vrsta zaštite | IP2X |
| Težina | 50 kg |

Buka i vibracije

Vrijednosti buke i vibracija određene su prema normi EN 60204-1.

| | |
|--------------------------------------|-----------|
| Razina zvučnog tlaka L _{pA} | 82 dB (A) |
| Nesigurnost K _{pA} | 3 dB |
| Intenzitet buke L _{WA} | 93 dB (A) |
| Nesigurnost K _{WA} | 3 dB |

Nosite zaštitu za sluh.

Buka može utjecati na gubitak sluha.

Upozorenje!

Navedena vrijednost emisije vibracija izmjerena je prema normiranom postupku ispitivanja i može se, ovisno o načinu korištenja elektroalata, promijeniti a u izuzetnim slučajevima može biti i veća od navedene vrijednosti.

Navedena vrijednost emisije vibracija može se koristiti u svrhu usporedbe elektroalata jedne tvrtke s elektroalatom neke druge tvrtke.

Navedena vrijednost emisije vibracija može se također koristiti za početnu procjenu ugrožavanja zdravlja.

Ograničite stvaranje buke i vibracija na minimum!

- Koristite samo besprijeorne uređaje.
- Redovito čistite i održavajte uređaj.
- Svoj način rada prilagodite uređaju.
- Nemojte preopterećivati uređaj.
- Po potrebi predajte uređaj na kontrolu.
- Isključite uređaj kad ga ne koristite.
- Nosite zaštitne rukavice.

Ostali rizici

Čak i kad se ovi elektroalati koriste propisno, uvijek postoje neki drugi rizici.

Sljedeće opasnosti mogu nastati vezi s izvedbom i konstrukcijom elektroalata:

1. Oštećenja pluća ako se ne nosi prikladna maska za zaštitu od prašine.
2. Oštećenja sluha ako se ne nosi prikladna zaštitna za sluh.
3. Zdravstveni problemi koji nastaju kao posljedica vibracija na šaku-ruku u slučaju da se uređaj koristi tijekom dužeg vremena ili se nepropisno koristi i održava.

6. Puštanje u pogon

Pažnja!

- Prije svih montaža i radova podešavanja izvucite mrežni utikač.
- Da biste izbjegli oštećenja prilikom transporta, stroj smijete transportirati samo u uspravnom položaju, najbolje je da bude u originalnom pakovanju!
- Obratite pažnju na težinu stroja! Netto težina stroj iznosi 50 kg. Koristite prikladna transportna sredstva koja mogu preuzeti teret stroja. Nemate li na raspolaganju transportno sredstvo, pažljivo podignite stroj tako da ne dodje do ozljeđivanja osoba ili oštećenja stroja.
- Zaštite stroj od vlage i kiše.
- Postavljanje i korištenje stroja dopušteno je samo u suhim i prozračenim prostorijama. Temperaturno područje za rad stroja treba biti između +15° i +40°.
- Jesu li zaglavnici alata i glodala dovoljno pričvršćeni?
- Provjerite jesu li slučajno olabavljeni dijelovi stroja.
- Je li odabrano ispravno područje broja okretaja?
- Jesu li stroj i naprava za pritezanje očišćeni od strugotina?
- Provjerite jesu li pritegnuti pričvršni vijci tročeljusnog zaglavnika i može li se radno vreteno rukom lako zakrenuti.
- Prije puštanja u rad svi poklopci i sigurnosne

naprave moraju biti montirani.

- Zaglavnik za čeljust mora biti slobodno pokretljiv.
- Prije nego aktivirate sklopku za uključivanje provjerite je li sve pravilno montirano i pokreću li se pokretni dijelovi lako.
- Prije priključivanja stroja provjerite odgovaraju li podaci na tipskoj pločici podacima o mreži.
- Montirajte priložene ručice (slika 5).

6.2 Postavljanje

Postavite stroj na ravnu podlogu (radni stol itd.)

Važno: Pomoću četiri vijaka pričvrstite stroj na podlogu. Za to upotrijebite četiri provrta za pričvršćivanje u nosivoj ploči stroja.

Provjerite ima li dovoljno mjesta za rad s križnim stolom i za podešavanje nagiba.

Obratite pažnju na to da podloga bude dovoljno stabilna da drži težinu stroja (oko 50 kg)!

Za zaštitu od korozije svi sjajni dijelovi tvornički su dobro podmazani. Prije puštanja stroja u pogon očistite ga prikladnim ekološkim sredstvom za čišćenje. Ne koristite sredstva koja bi mogla uništiti lak stroja i pobrinite se za dovoljno prozračivanje tijekom čišćenja. Nakon obavljenog čišćenja lagano podmažite stroj bezkiselinskim uljem!

Pažnja: Ulja, masti i sredstva za čišćenje štetni su za okoliš i moraju se ekološki zbrinuti – ne bacajte ih u kućno smeće!

6.3 Mrežni priključak/ sklopka

Stroj smije raditi samo s jednofaznom strujom 230 V / 50 Hz. Strujni krug u kući mora biti osiguran s maksimalno 16 A.

6.3.1 Uključivanje stroja (sl. 3/4)

Sklopku za odabir broja okretaja (6) prvo stavite u položaj „0“.

Ako je dodatno uključena sklopka za isključenje u nuždi (8), morate je deblokirati. Gasi se narančasta kontrolna žaruljica (b). Ako svijetli zelena kontrolna žaruljica (a), može se podesiti željeni broj okretaja i stroj se pokreće.

6.3.2 Isključivanje stroja (sl. 3/4)

Isključite stroj pritiskom na sklopku za isključivanje u nuždi (8) i izvucite utikač iz strujne mreže.

7. Rukovanje i podešavanje

Pažnja: Sva podešavanja na stroju smiju se provesti samo kad je mrežni utikač izvučen.

7.1 Podešavanje broja okretaja (s. 3-4)

Pomoću poluge transmisije (5) na stroju možete odabrati dva područja broja okretaja.

Prednji položaj (L) za područje broja okretaja 0 do 1100 min⁻¹

Stražnji položaj (H) za područje broja okretaja 0 do 2500 min⁻¹

Pažnja: Područja broja okretaja (L i H) ne smiju se mijenjati kad se vreteno okreće! Broj okretaja može se kontinuirano podesiti unutar područja broja okretaja. Fino podešavanje broja okretaja odvija se putem sklopke za odabir broja okretaja (6).

7.2 Točan broj okretaja / brzina rezanja

Odabir točne brzine rezanja jako utječe na vijek trajanja alata i radni rezultat. Odabir je različiti ovisno o materijalu. Točnu brzinu rezanja dobit ćete putem točnog odabira broja okretaja.

7.2.1 Bušenje

Iskustveno pravilo: Što manje su rupice i mekši materijal, veći je broj okretaja.

Niže naveden popis pomoći će Vam kod odabira točnog broja okretaja za različite materijale.

Kod navedenih brojeva okretaja radi se samo o orijentacijskim vrijednostima.

Podešavanje broja okretaja pogledajte u pogl. 7.1

| Ø svrdla | Sivi lijev | Čelik | Željezo | Aluminij | Bronca |
|----------|------------|-------|---------|----------|--------|
| 3 | 2550 | 1600 | 2230 | 9500 | 8000 |
| 4 | 1900 | 1200 | 1680 | 7200 | 6000 |
| 5 | 1530 | 955 | 1340 | 5700 | 4800 |
| 6 | 1270 | 800 | 1100 | 4800 | 4000 |
| 7 | 1090 | 680 | 960 | 4100 | 3400 |
| 8 | 960 | 600 | 840 | 3600 | 3000 |
| 9 | 850 | 530 | 740 | 3200 | 2650 |
| 10 | 765 | 480 | 670 | 2860 | 2400 |
| 11 | 700 | 435 | 610 | 2600 | 2170 |
| 12 | 640 | 400 | 560 | 2400 | 2000 |
| 13 | 590 | 370 | 515 | 2200 | 1840 |
| 14 | 545 | 340 | 480 | 2000 | 1700 |
| 16 | 480 | 300 | 420 | 1800 | 1500 |
| 18 | 425 | 265 | 370 | 1600 | 1300 |
| 20 | 380 | 240 | 335 | 1400 | 1200 |
| 22 | 350 | 220 | 305 | 1300 | 1100 |
| 25 | 305 | 190 | 270 | 1150 | 950 |

7.2.2 Glodanje

Broj okretaja može se izračunati na sljedeći način:

$$n = v / (\pi \times d)$$

n = broj okretaja u min⁻¹

v = brzina rezanja u m/min

d = promjer alata u m

π = 3,14

Vrijednosti brzina rezanja i maksimalne dubine rezanja za dotičan materijal pronađite u donjem popisu ili u knjižici s tablicama.

| Materijal | Vlačna čvrstoća | Brzorezni čelik | | Tvrđi materijal | |
|---|-----------------|-----------------------|--------------------------|-----------------------|--------------------------|
| | | Dubina rezanja a [mm] | Brzina rezanja v [m/min] | Dubina rezanja a [mm] | Brzina rezanja v [m/min] |
| Standardni građevni čelik, alatni čelik, namjenski čelik i, čelik za poboljšavanje, čelični lijev | 500 - 700 | 0,5 | 70 - 50 | 1 | 200 - 150 |
| | | 3 | 50 - 30 | 6 | 100 - 70 |
| | | 10 | 30 - 20 | 10 | 70 - 50 |
| | 700 - 900 | 0,5 | 45 - 30 | 1 | 150 - 110 |
| | | 3 | 30 - 20 | 6 | 80 - 55 |
| | | 10 | 18 - 12 | 10 | 55 - 35 |
| 900 - 1100 | 0,5 | 30 - 20 | 1 | 110 - 75 | |
| | 3 | 20 - 15 | 6 | 55 - 35 | |
| | 10 | 18 - 10 | 10 | 35 - 25 | |
| 1100 - 1400 | - | - | 1 | 75 - 50 | |
| | - | - | 3 | 50 - 30 | |
| | - | - | 6 | 30 - 20 | |
| Čelik za automate | 700 | 0,5 | 90 - 40 | 1 | 160 - 80 |
| | | 3 | 75 - 30 | 3 | 120 - 60 |
| | | 10 | 45 - 35 | 1 | 100 - 80 |
| Lijevano željezo s lisnatim grafitom | 200 | 3 | 35 - 25 | 3 | 90 - 60 |
| | | 10 | 20 - 15 | 10 | 60 - 40 |
| | | 0,5 | 40 - 30 | 1 | 100 - 70 |
| | 200 - 400 | 3 | 30 - 20 | 3 | 70 - 50 |
| | | 0,5 | 70 - 45 | 1 | 240 - 190 |
| | | 3 | 60 - 40 | 3 | 190 - 140 |
| Crni temper lijev | 350 | 6 | 40 - 20 | 6 | 140 - 80 |
| | | 0,5 | 60 - 40 | 1 | 150 - 100 |
| | | 3 | 50 - 35 | 3 | 100 - 60 |
| Bijeli temper lijev | 350 - 400 | 6 | 35 - 20 | 6 | 70 - 45 |
| | | 0,5 | 180 - 160 | 0,5 | 700 + |
| | | 3 | 160 - 140 | 3 | 600 - 400 |
| Legure aluminija | 60 - 320 | 6 | 140 - 120 | 6 | 500 - 250 |
| | | 1 | 140 - 100 | 1 | 400 - 200 |
| | | 6 | 120 - 80 | 6 | 300 - 150 |
| | 320 - 440 | - | - | 1 | 200 - 120 |
| | | - | - | 6 | 150 - 50 |
| | | 3 | 150 - 100 | 3 | 450 - 350 |
| Legure bakra | 200 - 400 | 6 | 120 - 70 | 6 | 350 - 250 |
| | | 3 | 100 - 55 | 3 | 400 - 300 |
| | | 6 | 55 - 35 | 6 | 30 - 200 |

7.3 Pritezanje alata (sl. 3, 4, 6-8)

U radnom vretenu smiju se isključivo koristiti alati, stezne naprave ili prihvatnici alata s Morseovim čunjom MK3 i unutrašnjim navojem M12 za pričvršćenje profila. Redukcijske čahure **ne smiju** se koristiti!

7.3.1 Pritezanje alata u radnom vretenu

- Isključite stroj i izvucite mrežni utikač!
- Uklonite poklopac vretena (15).
- Očistite i podmažite čunjasto tijelo (18) i vreteno (4).
- Sad utaknite čunjasto tijelo (18) u čahuru radnog vretena (4). Pažnja: Da biste izbjegli ozljeđivanja, glodalo uhvatite krpom!
- Za fiksiranje radnog vretena bočno utaknite klin za fiksiranje (17) u čahuru vretena.
- U svrhu pričvršćivanja čunjastog tijela povlačnu

- šipku (19) pritegnite viljuškastim ključem (SW17). Povlačna šipka mora se pričvrstiti s oko 8 okretaja (u smjeru kazaljke na satu) u čunjasti trn. Važno: Da biste izbjegli samostalno otpuštanje alata, **uvijek** osigurajte alat ili zaglavnik svrdla povlačnom šipkom.
- Ponovno uklonite klin za fiksiranje (17).
- Natakните poklopac vretena (15).

7.3.2 Uklanjanje alata iz radnog vretena:

- Isključite stroj i izvucite mrežni utikač!
- Uklonite poklopac vretena (15).
- Za fiksiranje radnog vretena bočno utaknite klin za fiksiranje (17) u čahuru vretena.
- Povlačnu šipku s viljuškastim ključem (SW 17) otpustite u suprotnom smjeru od kazaljke na satu.
- Čunjasto tijelo (18) olabavite pažljivim udaranjem gumenim čekićem po povlačnoj šipki (19) i izvadite iz čahure vretena. Da biste izbjegli ozljeđivanja, glodalo uhvatite krpom!
- Ponovno natakните poklopac vretena (15).

7.3.3 Rukovanje zaglavnikom svrdla

- U zaglavniku svrdla (9) smiju se pritezati samo cilindrični alati s navedenim maksimalnim promjerom tijela. Koristite samo besprijekoran i oštar alat! Ne koristite alate čije tijelo je oštećeno ili su na bilo koji drugi način deformirani ili oštećeni. Umetnite samo pribor ili dodatne uređaje koje je odobrio proizvođač.
 - Cijelo tijelo alata utaknite u zaglavnik svrdla (9) i pritegnite priloženim ključem.
 - Izvadite ključ zaglavnika. Obratite pažnju na čvrst dosjed pritegnutih alata.
- Pažnja:** Ne ostavljajte umetnut ključ zaglavnika. Opasnost od ozljeđivanja zbog izbacivanja ključa zaglavnika.

7.4 Pritezanje radnih komada

Pažnja: Radni komadi moraju **uvijek** biti dobro pritegnuti! To je važno za radnu sigurnost i za rezultat rada. Ako radni komad nije čvrsto pritegnut, posmična sila glodala može ga istrirati i izbaciti.

Za to je najprikladniji **strojni škripac** (nije sadržan u opsegu isporuke). Pomoću priteznih vijaka i stegače strojni škripac može se pričvrstiti na križni stol stroja. Prije konačnog pritezanja vijaka strojni škripac mora se izravnati pomoću mjernog sata točno paralelno s kliznim vodilicama.

Za pričvršćivanje radnog komada na stol stroja mogu se koristiti i prikladne **stezne vilice** (nisu sadržane u opsegu isporuke). Pritom treba obratiti pažnju na veličinu stezne vilice kako bi se zajamčilo čvrsto uporište radnog komada.

7.5 Pomicanje (sl.7, 8)

Sva pomicanja moraju se izvršiti rukom.

7.5.1 Normalan pomak glodačke glave (sl.1, 2, 9)

- Okretni križ (14) za pomak potpuno odmaknite od stroja prema van.
- Sad možete pomoću okretnog križa brzo dovesti alat na radni komad.
- Normalan pomak koristi se za izradu provrta.
- Graničnikom dubine (12) možete ograničiti dubinu bušenja odnosno glodanja.
- U tu svrhu otpustite ručku za fiksiranje (20) na graničniku dubine (12).
- Graničnik dubine podesite na željeni položaj i ponovno pritegnite ručku za fiksiranje (20).
- Položaj pomaka može se očitati na skali (21).

7.5.2 Fini pomak glodačke glave (sl.1, 9)

- Okretni križ (14) gurnite u smjeru glodačke glave (1) tako da se međusobno zahvate zupci čeljusne spojke (27).
- Glodalo možete točno pozicionirati pomoću kotačića za podešavanje finog pomaka (7).
- Podjelna crta prstena sa skalom odgovara 0,02 mm pomaka stola.
- Ako je podešena željena dubina glodanja, glodačku glavu (1) morate fiksirati pomoću stezne poluge (28).

7.5.3 Pomak križnog stola (sl. 1/10)

- Križni stol (2) stroja može se ručno kretati po dvije međusobno okomite osi (X;Y).
- Pomak kod glodala izvodi se aktiviranjem ručice (10;11).
- Prstenom sa skalom na ručici možete podesiti nultu točku puta kretanja.
- Podjelna crta prstena sa skalom odgovara 0,02 mm pomaka stola.
- Ne koristi li se os kretanja (X ili Y) stola, preporučujemo da je pričvrstite pomoću dotične stezne poluge (22).

7.6 Zakretanje glave glodala (sl. 1, 2, 11-13)

Za glodanje iskošenih rubova ili V-utora glavu glodala možete zakrenuti ulijevo ili udesno za 45°.

Pažnja: Prije početka podešavanja provjerite je li stroj dobro pričvršćen na radnu površinu!

- Isključite stroj.
- Glavu stroja (1) dobro držite jednom rukom da biste izbjegli njezino prevrtanje.
- Pričvrсну maticu (13) otpustite viljuškastim ključem (SW 36).
- Izvlačenjem deblokirajte 0° aretaciju (23).
- Podesite željeni kut klina na skali kuta (24).
- Ponovno pritegnite pričvrсну maticu (13).

7.7 Justiranje kosih vodilica (sl. 14)

Kod čestog korištenja može se promijeniti razmak između kliznih površina uzdužnih i poprečnih kliznih vodilica i glodačke glave. Da bi se zajamčilo besprijekorno funkcioniranje i kretanje, kose vodilice trebalo bi naknadno justirati otprilike jednom godišnje.

- Otpustite kontramatice (25).
- Vijke za justiranje (26) podesite tako da pritisak izvršen na kosu vodilicu bude ravnomjeran na svakom vijku.
- Vijak za justiranje (26) držite u položaju pomoću imbus ključa (3 mm) i ponovno pritegnite kontramatice (25).
- Savjet: Počevši izvana, vijke za justiranje uvijek ujednačeno pritežite s dvije strane da biste održali istu podešenost.

8. Obrada**8.1 Bušenje i dubinsko glodanje**

- Zaglavnik svrdla i alat umetnite kao što je opisano u pogl. 7.2 i osigurajte steznom polugom.
- Zaglavnik svrdla pritegnite pomoću ključa.
- Podesite ispravni broj okretaja (vidi pogl. 7.1-7.2)
- Radni komad dobro pritegnite pomoću strojnog škripca ili pomoću stezne villice.
- Križni stol (2) dovedite u željeni položaj (X- i Y-smjer).
- Podesite graničnik dubine (vidi pogl. 7.5.1) i obratite pažnju na to da alat ne dodiruje radni komad.
- Predmete koji se više ne koriste uklonite iz radnog područja.
- Uključite stroj i pomoću sklopke za odabir broja okretaja (6) podesite točan broj okretaja vretena.
- Izvršite bušenje ili glodanje. **Napomena:** Kod veliki provrta prvo počnite bušiti malim svrdlima. Tijekom bušenja izvucite svrdlo nekoliko puta iz radnog komada tako da se rupa očisti od strugotina.
- Dubina bušenja odnosno glodanja ovisi o podešenosti graničnika dubine (12)
- Nakon završetka rada glodačku glavu ponovno dovedite u gornji položaj i isključite stroj.
- Očistite stroj i steznu napravu te ih eventualno podmažite uljem.

8.1.1 Spuštanje i centrirano bušenje

Molimo da obratite pažnju na to da se spuštanje provodi manjom brzinom rezanja i manjim pomakom, dok se centrirano bušenje provodi većom brzinom rezanja i manjim pomakom.

8.2 Čeono glodanje

- Pritegnite steznu napravu i alat (vidi pogl. 7.1) i osigurajte steznom polugom (19).
 - Steznu napravu pritegnite pomoću ključa zaglav nika.
 - Podesite točno područje broja okretaja (vidi pogl. 7.1-7.2)
- Pažnja:** Područja broja okretaja (L i H) ne smiju se mijenjati kad se vreteno okreće!
- Radni komad dobro pritegnite pomoću strojnog škripca ili pomoću stezne vilice.
 - Križni stol dovedite u željeni položaj (X- i Y-smjer).
 - Podesite graničnik dubine (vidi pogl. 7.4.1) i obratite pažnju na to da alat ne dodiruje radni komad.
 - Predmete koji se više ne koriste uklonite iz radnog područja.
 - Uključite stroj i pomoću sklopke za odabir broja okretaja (6) podesite željeni broj okretaja vretena.
 - Izvršite glodanje. U tu svrhu križni stol podesite pomoću ručica u X i Y smjeru. (vidi 7.5.3)
 - Nakon završetka rada isključite stroj i glodačku glavu (1) ponovno dovedite u gornji položaj.
 - Očistite stroj i steznu napravu te ih eventualno podmažite uljem.

Nakon uporabe stroja radni stol morate opet očistiti i podmazati uljem.

9. Njega i održavanje

Prije svake njege i održavanja izvucite mrežni utikač! Stroj treba održavati u redovitim vremenskim intervalima (ovisno o učestalosti korištenja). Održavanje treba točno dokumentirati.

- Čistite čunjasta tijela i glodala.
- U svrhu zaštite najbolje je da ista glodala u slučaju nekorištenja pospremite u kutiju.
- Provjerite funkcionira li ispravno cijeli strujni krug (sklopka, utikač, kontakt i itd.).
- Da biste preventivno spriječili veća oštećenja i ozljedjivanja, molimo da se u slučaju smetnji koje nadilaze normalno održavanje, obratite našoj servisnoj službi. Adresa servisa nalazi se u jamstvenom listu.
- Provjerite može li se glava glodalice lako pokretati i pripazite na to da nije olabavljena.
- Provjerite nadvišenje vretena.
- Provjerite čvrst dosjed svih vijčanih spojeva.

9.1 Podmazivanje

Da bi se uvijek zajamčili dobri rezultati rada i stroj zaštitio od korozije, morate ga podmazivati u redovitim vremenski intervalima. Ulje odnosno mast za podmazivanje ravnomjerno raspodijelite kistom ili

krpom koja ne ostavlja dlačice.

| | |
|--|----------------------|
| Mjesta podmazivanja i maziva: Svi sjajni dijelovi stroja: | ulje za podmazivanje |
| Zubna letva na stupu: | ulje za podmazivanje |
| Stol stroja: | ulje za podmazivanje |
| Mehanizam za fini pomak: | ulje za podmazivanje |
| Klizne vodilice za uzdužni pomak vretena: | ulje za podmazivanje |
| Klizne vodilice za poprečni pomak vretena: | ulje za podmazivanje |
| Prizmatična vodilica glodačke glave: | mast za podmazivanje |
| Okretni ležaj glodačke glave: | mast za podmazivanje |
| Prizmatična vodilica poprečne klizne vodilice: | mast za podmazivanje |
| Prizmatična vodilica uzdužne klizne vodilice: | mast za podmazivanje |

10. Zamjena mrežnog priključka

Ako se ošteti mrežni priključni vod ovog uređaja, zamijeniti ga mora proizvođač ili njegova servisna služba ili slična kvalificirana osoba, kako bi se izbjegle opasnosti.

11. Čišćenje, održavanje i narudžba rezervnih dijelova

Prije svih radova čišćenja izvucite mrežni utikač.

11.1 Čišćenje

- Zaštitne naprave, otvore za zrak i kućište motora držite što čišćima od prašine i prljavštine. Istrljajte uređaj čistom krpom ili ga ispušite komprimiranim zrakom pod niskim tlakom.
- Preporučujemo da uređaj očistite nakon svake uporabe.
- Redovito čistite uređaj vlažnom krpom i s malo sapunice. Ne koristite sredstva za čišćenje ni otapala; ona mogu oštetiti plastične dijelove uređaja. Pripazite na to da u unutrašnjost uređaja ne dospije voda.

11.2 Održavanje

- U unutrašnjosti uređaja nalaze se dijelovi koje treba održavati.

**HR/
BIH****11.3 Narudžba rezervnih dijelova:**

Prilikom naručivanja rezervnih dijelova su potrebni slijedeći podaci:

- Tip uređaja
- Broj artikla uređaja
- Ident. broj uređaja
- Broj potrebnog rezervnog dijela

Aktualne cijene i informacije potražite na web-adresi www.isc-gmbh.info

12. Zbrinjavanje i recikliranje

Uređaj se nalazi u pakovanju koje ga štiti od oštećenja prilikom transporta. Ovo pakovanje je sirovina i zato se može ponovno upotrijebiti ili poslati na reciklažu.

Uređaj i njegov pribor izradjeni su od različitih materijala kao npr. metala i plastike. Neispravne sastavne dijelove otpremite na mjesta za zbrinjavanje posebnog otpada. Informacije potražite u specijaliziranoj trgovini ili nadležnoj općinskoj upravi.

13. Skladištenje

Uređaj i njegov pribor spremite na tamno i suho mjesto zaštićeno od smrzavanja, kojem djeca nemaju pristup. Optimalna temperatura skladištenja je između 5 i 30 °C. Elektroalat čuvajte u originalnoj pakovini.



„Ostrzeżenie – Aby zmniejszyć ryzyko zranienia, należy przeczytać instrukcję obsługi”



Nosić nauszники ochronne

Hałas powoduje postępującą utratę słuchu.



Nosić maskę przeciwpyłową

Przy pracy w drewnie i innych materiałach może dochodzić do powstawania szkodliwego dla zdrowia pyłu. Nie obrabiać materiału zawierającego azbest!



Nosić okulary ochronne

W czasie pracy może dochodzić do powstawania powodujących utratę wzroku iskiek, opłetek, drzazg lub odprysków.



Wyciągnąć wtyczkę z gniazdka!



Uwaga! Prace na urządzeniach elektrycznych mogą być wykonywane tylko przez elektryka!



Uwaga! Dźwignię automatyczną liczby obrotów uruchamiać tylko wtedy, gdy urządzenie jest zatrzymane!

PL**⚠ Uwaga!**

Podczas użytkowania urządzenia należy przestrzegać wskazówek bezpieczeństwa w celu uniknięcia zranień i uszkodzeń. Z tego względu proszę dokładnie zapoznać się z instrukcją obsługi/ wskazówkami bezpieczeństwa. Proszę zachować instrukcję i wskazówki, aby można było w każdym momencie do nich wrócić. W razie przekazania urządzenia innej osobie, proszę wręczyć jej również instrukcję obsługi/ wskazówki bezpieczeństwa. Nie odpowiadamy za wypadki i uszkodzenia zaistniałe w wyniku nieprzestrzegania niniejszej instrukcji i wskazówek bezpieczeństwa.

1. Wskazówki bezpieczeństwa

Właściwe wskazówki bezpieczeństwa znajdują się w załączonym zeszycie!

⚠ OSTRZEŻENIE**Przeczytać wszystkie wskazówki**

bezpieczeństwa i instrukcję. Nieprzestrzeganie instrukcji i wskazówek bezpieczeństwa może wywołać porażenia prądem, niebezpieczeństwo pożaru lub ciężkie zranienia.

Proszę zachować na przysłość wskazówki bezpieczeństwa i instrukcję.

- Nosić wyposażenie ochronne konieczne do bezpiecznej pracy z urządzeniem.
- Nosić okulary ochronne w celu ochrony oczu.
- Nosić siatkę lub czapkę przy długich włosach.
- Nosić przylegające ubranie robocze.
- Elementy obracające się mogą pochwycić luźne części ubrania, np. rękaw.
- Do usunięcia opiłków używać odpowiedniego haka. Nigdy nie usuwać rękami.
- Opiłki usuwać przy wyłączonym urządzeniu za pomocą ręcznej miotłki lub pędzla.
- Urządzenie może być obsługiwane przez osoby pełnoletnie, zapoznane z urządzeniem i instrukcją obsługi.
- Uczniowie muszą mieć min. 16 lat, ale pracować mogą wyłącznie pod nadzorem.
- Przed rozpoczęciem pracy sprawdzić elementy zabezpieczające i inne części urządzenia.
- Nie przeciążać urządzenia. Praca w podanym zakresie jest bardziej efektywna i bezpieczniejsza.
- Używać właściwego osprzętu. Zwracać uwagę, aby używane wiertła i dłuta były wystarczająco ostre i nienadłamane.
- Nie wyciągać wtyczki z gniazdka ciągnąc za kabel. Prowadzić kabel za urządzeniem. Chronić kabel przed działaniem gorąca, oleju, ostrych kantów.
- Wyciągnąć wtyczkę z gniazdka przed rozpoczęciem prac konserwacyjnych i naprawczych oraz, gdy urządzenie nie jest używane.
- Urządzenia elektryczne mogą być naprawiane wyłącznie przez osoby do tego upoważnione. Używać oryginalnych części zamiennych.
- Zachowywać porządek w miejscu pracy. Pracować z rozwagą.
- Zwracać uwagę, aby podstawa urządzenia wytrzymywała ciężar urządzenia i była wystarczająco stabilna, aby nie doszło do kiwania urządzenia podczas pracy.
- W celu ochrony przed korozją, wszystkie nieocynkowane elementy urządzenia, zostały mocno naoliwione. Przed użyciem wyczyścić elementy za pomocą łagodnego środka czyszczącego.
- Urządzeniem nie można obrabiać elementów z materiałów szkodliwych dla zdrowia lub powodujących powstawanie pyłu, m.in. z drewna, teflonu.
- Nie pracować w pobliżu łatwopalnych substancji lub gazów.
- Pracować tylko w przystosowanych do tego pomieszczeniach. Nie pracować w mokrym lub wilgotnym otoczeniu.
- Dbać o dobre oświetlenie miejsca pracy.
- Nie wyciągać wtyczki z gniazdka ciągnąc za kabel.
- Uważać, aby element obrabiany był zawsze dobrze zamocowany. Element mocować zawsze za pomocą imadła maszynowego lub elementu napinającego.
- Używać tylko ostrego i czystego osprzętu.
- W razie wystąpienia niebezpiecznych sytuacji lub usterek technicznych, natychmiast wyłączyć urządzenie i wyciągnąć wtyczkę z gniazdka.
- W razie uszkodzenia nie używać urządzenia i wyciągnąć wtyczkę z gniazdka.
- Używać tylko osprzętu i narzędzi polecanych przez producenta. W innym wypadku może dojść do zagrożenia dla użytkownika.
- Utrzymywać miejsce pracy w czystości. Bałagan w miejscu pracy może być przyczyną wypadku.
- Nosić okulary ochronne. W przypadku emisji nadmiernej ilości pyłu, nosić również maskę przeciwpyłową lub maskę na twarz.
- Przed włączeniem urządzenia sprawdzić, czy klucze nastawcze zostały usunięte z urządzenia.

2. Opis urządzenia (rys. 1-4)

1. Głowica frezarki
2. Stół krzyżowy
3. Kolumna
4. Wrzeciono
5. Dźwignia
6. Przełącznik regulacji obrotów
7. Koło nastawcze do posuwu małego
8. Włacznik / wyłącznik
9. Uchwyt wiertarski
10. Korba ręczna sań poprzecznych
11. Korba ręczna sań wzdłużnych
12. Ogranicznik głębokości
13. Nakrętka mocująca przy ustawieniu kąta
14. Pokrętło krzyżowe
15. Osłona wrzeciona
16. Ochrona przed wiórami

3. Zawartość dostawy

- Otworzyć opakowanie i ostrożnie wyciągnąć urządzenie.
- Zdjąć opakowanie oraz zabezpieczenia do transportu (jeśli jest).
- Sprawdzić, czy dostawa jest kompletna.
- Sprawdzić, czy urządzenie i wyposażenie dodatkowe nie zostały uszkodzone w transporcie.
- W razie możliwości zachować opakowanie, aż do upływu czasu gwarancji.

UWAGA!

**Urządzenie i opakowanie nie są zabawkami!
Dzieci nie mogą bawić się częściami z tworzywa sztucznego, folią i małymi elementami!
Niebezpieczeństwo połknięcia i uduszenia się!**

- Instrukcją oryginalną
- Wskazówki bezpieczeństwa
- Wiertarko – frezarka
- Klucz do uchwytu wiertarskiego
- Klucz hakowy
- Trzpień ryglujący
- Narzędzia

4. Użycie zgodne z przeznaczeniem

Urządzenie przeznaczone jest do wiercenia, frezowania głębokiego i frezowania krawędzi małych elementów (max wymiary: 300 mm x 200 mm x 200 mm) z metalu, tworzywa sztucznego i innych podobnych materiałów.

Za pomocą zawartego w dostawie uchwytu

wiertarskiego może być używany osprzęt do frezowania i wiercenia o uchwycie cylindrycznym max. 16 mm. Przy obróbce metalu (ST 37) należy używać osprzętu, którego średnica jest nie większa niż 13 mm. Poza tym możliwe jest zamocowanie osprzętu o uchwycie stożkowym (MK3) bezpośrednio na wrzecionie. Urządzenie jest przeznaczone do użytku domowego i warsztatowego, nie do użytku w przemyśle. Urządzenie może być używane tylko zgodnie z przeznaczeniem.

Każde inne użycie nieopisane w instrukcji obsługi jest niezgodne z przeznaczeniem. Za wynikłe z tego powodu szkody i zranienia odpowiedzialność ponosi użytkownik nie producent. Elementem integralnym użycia zgodnego z przeznaczeniem jest przestrzeganie wskazówek bezpieczeństwa, instrukcji montażu i instrukcji obsługi. Osoba użytkująca i konserwująca urządzenie musi być z nim odpowiednio zapoznana i mieć świadomość ew. niebezpieczeństw wynikających z jego użytkowania. Dokładnie przestrzegać zasad BHP. Przestrzegać pozostałych reguł i zasad medycyny pracy i standardów bezpieczeństwa.

Proszę pamiętać o tym, że nasze urządzenie nie jest przeznaczone do zastosowania zawodowego, rzemieślniczego lub przemysłowego. Umowa gwarancyjna nie obowiązuje, gdy urządzenie było stosowane w zakładach rzemieślniczych, przemysłowych lub do podobnych działalności.

Jakiegolwiek zmiany podjęte w urządzeniu całkowicie wykluczają odpowiedzialność producenta w razie powstania szkód. Mimo użytku zgodnego z przeznaczeniem niektóre ryzyka nie mogą zostać całkowicie wykluczone. W związku z konstrukcją i budową urządzenia mogą wystąpić następujące ryzyka:

- Kontakt z uchwytem szczękowym w miejscu nieosłoniętym.
- Niebezpieczeństwo powodowane przez poruszone elementy. Niebezpieczeństwo zranienia.
- Odrzucenie elementu obrabianego lub jego części.
- Szkodliwe dla zdrowia środki czyszczące i konserwujące. Przestrzegać przyjaznej dla środowiska utylizacji.
- Kontakt z obracającymi się elementami. Niebezpieczeństwo zranienia.
- Niebezpieczeństwo zranienia! Nie zostawiać klucza uchwytu wiertarskiego w urządzeniu!
- Uszkodzenia słuchu w razie braku nauszników ochronnych.

PL

- Niebezpieczeństwo zranienia przez nieznajdujące się w użyciu elementy frezarki.
- Uszkodzenie wzroku przez wyrzucane opiłki.
Koniecznie nosić okulary ochronne.

5. Dane techniczne

| | |
|------------------------------|-----------------------------|
| Napięcie znamionowe | 230 V ~ 50 Hz |
| Moc | 350 W |
| Zakres obrotów (L) niski | 0 – 1.100 min ⁻¹ |
| Zakres obrotów (H) wysoki | 0 – 2.500 min ⁻¹ |
| Stożek Morse'a wrzeciona | MK 3 |
| Max. średnica otworów | 13 mm |
| Średnica frezu palcowego | 16 mm |
| Średnica frezu czołowego | 30 mm |
| Stół krzyżowy | 390 x 90 mm |
| Max. przestawienie stołu w x | 220 mm |
| Max. przestawienie stołu w y | 100 mm |
| Max. wysięg wrzeciona | 280 mm |
| Ustawienie kąta l/p | - 45 st. do + 45 st. |
| Klasa izolacji | IP2X |
| Waga | 50 kg |

Hałas i wibracje

Hałas i wibracje zostały zmierzone zgodnie z normą EN 60204-1.

| | |
|---|----------|
| Poziom ciśnienia akustycznego L _{pA} | 82 dB(A) |
| Odchylenie K _{pA} | 3 dB |
| Poziom mocy akustycznej L _{WA} | 93 dB(A) |
| Odchylenie K _{WA} | 3 dB |

Nosić naszniki ochronne.

Oddziaływanie hałasu może spowodować utratę słuchu.

Ostrzeżenie!

Podana wartość emisji drgań została zmierzona według znormalizowanych procedur i może się zmieniać w zależności od sposobu używania elektronarzędzia, w wyjątkowych przypadkach może wykroczyć ponad podaną wartość.

Podana wartość emisji drgań może zostać zastosowana analogicznie do innego elektronarzędzia.

Podana wartość emisji drgań być może używana do wstępnego oszacowania negatywnego oddziaływania.

Ograniczać powstawanie hałasu i wibracji do minimum!

- Używać wyłącznie urządzeń bez uszkodzeń.
- Regularnie czyścić urządzenie.
- Dopasować własny sposób pracy do urządzenia.
- Nie przeciążać urządzenia.
- W razie potrzeby kontrolować urządzenie.
- Nie włączać urządzenia, jeśli nie będzie używane.
- Nosić rękawice ochronne.

Pozostałe zagrożenia

Także w przypadku, gdy to elektronarzędzie będzie obsługiwane zgodnie z instrukcją, zawsze zachodzi ryzyko powstawania zagrożenia. W zależności od budowy i sposobu wykonania tego elektronarzędzia mogą pojawić się następujące zagrożenia:

1. Uszkodzenia płuc, w przypadku nie stosowania odpowiedniej maski przeciwpyłowej.
2. Uszkodzenia słuchu, w przypadku nie stosowania odpowiednich naszników ochronnych.
3. Negatywny wpływ na zdrowie, w wyniku drgań ramion i dłoni, w przypadku, gdy urządzenie jest używane przez dłuższy czas lub w niewłaściwy sposób i bez przeglądów.

6. Przed włączeniem

Uwaga!

- Przed rozpoczęciem prac nastawczych i montażu wyciągnąć wtyczkę z gniazdka.
- Aby uniknąć uszkodzeń w transporcie, urządzenie transportować w pozycji pionowej najlepiej w oryginalnym opakowaniu.
- Zwrócić uwagę na ciężar urządzenia! Waga netto urządzenia wynosi 50 kg. Używać odpowiedniego transportu, który uniesie masę urządzenia. Jeśli nie ma do dyspozycji żadnego środka transportu, ostrożnie przenosić.
- Chronić urządzenie przed wilgocią i deszczem.
- Ustawić urządzenie w suchym i dobrze wentylowanym pomieszczeniu, w którym temperatura mieści się w zakresie + 15 do + 40 stopni.
- Sprawdzić, czy uchwyt wiertarski i frezy są odpowiednio zamocowane.
- Skontrolować, czy nie doszło do poluzowania pojedynczych części urządzenia.
- Skontrolować wybraną prędkość pracy.
- Skontrolować, czy imadło i elementy mocujące są czyste i wolne do opiłków.

- Skontrolować, czy śruby mocujące uchwytu szczękowego są mocno dokręcone, oraz czy można przekręcić ręką wrzeciono.
- Przed rozpoczęciem pracy zamontować wszystkie elementy zabezpieczające i osłony.
- Uchwyt szczękowy musi pracować bez zakleszczeń i blokowani.
- Przed włączeniem upewnić się, że wszystkie elementy są właściwie zamontowane, a części ruchome mogą się swobodnie obracać.
- Sprawdzić, czy napięcie w sieci zgadza się z napięciem podanym na tabliczce znamionowej.
- Zamontować dostarczone w dostawie uchwyty korby (rys. 5).

6.2 Ustawienie

Postawić urządzenie na stabilnej i prostej podstawie (np. ławka robocza).

Ważne! Urządzenie musi być mocno przykręcone do podstawy. W tym celu wykorzystać otwory znajdujące się w płycie podstawy urządzenia. Upewnić się, że jest wystarczająco dużo miejsca na przesuwanie stołu krzyżowego i na pochylanie pod kątem.

Sprawdzić, czy podstawa, do której zostało zamocowane urządzenie, jest na tyle stabilna, żeby na stałe utrzymać masę urządzenia (50 kg). Aby zapobiec korozji wszystkie nieocynkowane części zostały naoliwione. Wyczyścić urządzenie za pomocą łagodnego środka czyszczącego przed rozpoczęciem pracy. Nie używać środka, który mógłby uszkodzić lakier, którym zostało pokryte urządzenie. W czasie czyszczenia zapewnić dobrą wentylację. Po zakończeniu czyszczenia ponownie lekko naoliwić za pomocą niezawierającego kwasu oleju maszynowego.

Uwaga! Olej, tłuszcz i środki czyszczące zagrażają środowisku naturalnemu. Zadbaj o właściwą utylizację. Nie wrzucać do śmieci domowych.

6.3. Podłączenie do sieci / włącznik

Urządzenie podłączyć wyłącznie do sieci prądu jednofazowego 230 V/50 Hz, z bezpiecznikiem min. 16A.

6.3.1. Włączanie urządzenia (rys.3/4)

Najpierw ustawić przełącznik wyboru liczby obrotów (6) na pozycję „0”.

Jeśli wyłącznik awaryjny (8) jest uruchomiony, trzeba zwolnić blokadę. Gaśnie pomarańczowa kontrolka (b). Jeśli zapali się zielona kontrolka (a), można ustawić żądaną liczbę obrotów na urządzeniu i urządzenie zaczyna pracować.

6.3.2. Wyłączenie urządzenia (rys.4)

Wcisnąc wyłącznik awaryjny (8) maszyna zostaje wyłączona i przez wyciągnięcie wtyczki odłączona od sieci.

7. Obsługa i ustawianie

Uwaga! Wszystkie ustawienia należy przeprowadzać po wyciągnięciu wtyczki z gniazdka.

7.1. Ustawianie liczby obrotów (rys.3-4)

Za pomocą dźwigni (5) znajdującej się z boku urządzenia, można wybrać odpowiednią liczbę obrotów.

Przednie ustawienie (L) dla liczby obrotów w zakresie
0-1100 min⁻¹

Tylnie ustawienie (H) dla liczby obrotów w zakresie
0 – 2500 min⁻¹

Uwaga! Nie przestawiać wcześniej wybranej liczby obrotów przy pracującym wrzecionie! Dokładna liczba obrotów może zostać ustawiona bezstopniowo w danym zakresie. Dokładne ustawienie następuje za pomocą przełącznika regulacji obrotów (6).

7.2 Odpowiednia liczba obrotów

Właściwy wybór liczby obrotów ma duży wpływ na żywotność urządzenia i wyniki pracy. W zależności od materiału, należy wybrać odpowiednią liczbę obrotów. Właściwą szybkość cięcia uzyskuje się przez odpowiedni wybór liczby obrotów.

7.2.1 Wiercenie

Podstawowa zasada: im mniejszy otwór i im bardziej miękki materiał tym wyższa liczba obrotów.

Poniższa tabela pomoże we właściwym doborze liczby obrotów w zależności od materiału.

Niżej podane wartości są orientacyjne. Ustawianie liczby obrotów patrz pkt. 7.1

PL

| Ø wiertła | żeliwo szare | stal | żelazo | aluminium | brąz |
|-----------|--------------|------|--------|-----------|------|
| 3 | 2550 | 1600 | 2230 | 9500 | 8000 |
| 4 | 1900 | 1200 | 1680 | 7200 | 6000 |
| 5 | 1530 | 955 | 1340 | 5700 | 4800 |
| 6 | 1270 | 800 | 1100 | 4800 | 4000 |
| 7 | 1090 | 680 | 960 | 4100 | 3400 |
| 8 | 960 | 600 | 840 | 3600 | 3000 |
| 9 | 850 | 530 | 740 | 3200 | 2650 |
| 10 | 765 | 480 | 670 | 2860 | 2400 |
| 11 | 700 | 435 | 610 | 2600 | 2170 |
| 12 | 640 | 400 | 560 | 2400 | 2000 |
| 13 | 590 | 370 | 515 | 2200 | 1840 |
| 14 | 545 | 340 | 480 | 2000 | 1700 |
| 16 | 480 | 300 | 420 | 1800 | 1500 |
| 18 | 425 | 265 | 370 | 1600 | 1300 |
| 20 | 380 | 240 | 335 | 1400 | 1200 |
| 22 | 350 | 220 | 305 | 1300 | 1100 |
| 25 | 305 | 190 | 270 | 1150 | 950 |

7.2.2 Frezowanie

Liczbę obrotów można obliczyć za pomocą poniższego wzoru:

$$n = v / (\pi \times d)$$

n = liczba obrotów min^{-1}

v = prędkość cięcia m/min

d = średnica narzędzia w m

$\pi = 3,14$

Wartości dotyczące prędkości cięcia i maksymalne głębokości cięcia dla poszczególnych materiałów podano w poniższej tabeli.

| Materiał | Odporność na zerwanie | Stal szybko obrabiana | | Metal twardy | |
|---|-----------------------|-----------------------|--|-----------------------|--|
| | | Głębokość cięcia [mm] | Szybkość cięcia $v[\text{m}/\text{min}]$ | Głębokość cięcia [mm] | Szybkość cięcia $v[\text{m}/\text{min}]$ |
| stal budowlana, stal narzędziowa, stal do ulepszenia cieplnego, odlew stali | 500-700 | 0,5 | 70-50 | 1 | 200-150 |
| | | 3 | 50-30 | 6 | 100-70 |
| | | 10 | 30-20 | 10 | 70-50 |
| | 700-900 | 0,5 | 45-30 | 1 | 150-110 |
| | | 3 | 30-20 | 6 | 80-55 |
| | | 10 | 18-12 | 10 | 55-35 |
| | 900-1100 | 0,5 | 30-20 | 1 | 110-75 |
| | | 3 | 20-15 | 6 | 55-35 |
| | | 10 | 18-10 | 10 | 35-25 |
| | 1100-1400 | - | - | 1 | 75-50 |
| | | - | - | 3 | 50-30 |
| | | - | - | 6 | 30-20 |
| Stal automatowa | 700 | 0,5 | 90-40 | 1 | 160-80 |
| | | 3 | 75-30 | 3 | 120-60 |
| | | 10 | 45-35 | 1 | 100-80 |
| Odlew żeliwny z grafitem paskowym | 200 | 0,5 | 35-25 | 3 | 90-60 |
| | | 3 | 20-15 | 10 | 60-40 |
| | | 10 | 15-10 | 1 | 100-70 |
| | 200-400 | 0,5 | 40-30 | 1 | 70-50 |
| | | 3 | 30-20 | 3 | 240-190 |
| | | 6 | 20-15 | 1 | 190-140 |
| Czarne żeliwo ciągliwe | 350 | 0,5 | 60-40 | 3 | 140-80 |
| | | 3 | 40-20 | 6 | 150-100 |
| | | 6 | 30-20 | 1 | 100-60 |
| Białe żeliwo ciągliwe | 350-400 | 0,5 | 50-35 | 3 | 70-45 |
| | | 3 | 35-20 | 6 | 700 + |
| | | 6 | 180-160 | 0,5 | 600-400 |
| Stop aluminium | 60-320 | 0,5 | 160-140 | 3 | 600-250 |
| | | 3 | 140-120 | 6 | 400-200 |
| | | 6 | 140-100 | 1 | 400-200 |
| | 320-440 | 1 | 140-100 | 1 | 300-150 |
| | | 6 | 120-80 | 6 | 200-120 |
| | | - | - | 1 | 150-50 |
| Stop miedzi | 200-400 | - | - | 6 | 450-350 |
| | | 3 | 150-100 | 3 | 350-250 |
| | 400-800 | 6 | 120-70 | 6 | 400-300 |
| | | 3 | 100-55 | 3 | 30-200 |

7.3. Mocowanie narzędzi (rys.3, 4, 6-8)

Do wrzeciona mogą być używane wyłącznie narzędzia i uchwyty o uchwycie stożkowym Morse'a MK3 i gwincie wewnętrznym M12 do złączy kształtowych. Nie używać tulejek redukujących!

7.3.1 Mocowanie narzędzi we wrzecionie.

- Wyłączyć urządzenie i wyciągnąć wtyczkę z gniazdka!
- Zdjąć osłonę wrzeciona (15).
- Wyczyścić i odtłuścić stożek morsa (18) i wrzeciono (4).
- Następnie włożyć stożek (18) do tulejki wrzeciona (4). Aby uniknąć skaleczeń, frezy dotykać przez szmatkę.
- Aby zablokować wrzeciono wetknąć trzpień blokujący (17) do tulejki wrzeciona.
- Za pomocą klucza maszynowego płaskiego (SW 17) dokręcić cięgło (19), aby zablokować stożek. Cięgło musi zostać wkręcone w trzpień stożka za pomocą ok. 8 przekręceń zgodnie z ruchami wskazówek zegara. Uwaga! Mocować narzędzie i uchwyt wiertarski zawsze za pomocą cięgła, aby wykluczyć ryzyko samoczynnego poluzowania elementów.
- Wyciągnąć trzpień ryglujący.
- Ponownie założyć osłonę wrzeciona (15).

7.3.2 Usunięcie narzędzia z wrzeciona:

- Wyłączyć urządzenie i wyciągnąć wtyczkę z gniazdka!
- Zdjąć osłonę wrzeciona (15).
- Aby zablokować wrzeciono wetknąć trzpień blokujący (17) do tulejki wrzeciona.
- Za pomocą klucza maszynowego płaskiego (SW 17) odkręcić cięgiło w kierunku odwrotnym do ruchu wskazówek zegara.
- Poluzować stożek morsa (18) poprzez ostrożne stukanie gumowym młotkiem na cięgle i wyciągnąć z tulei wrzeciona. Aby uniknąć zranienia należy przytrzymać frez za pomocą szmatki!
- Ponownie założyć osłonę wrzeciona (15).

7.3.3 Obsługa uchwytu wiertarskiego

- W uchwycie (9) zakładać wyłącznie narzędzia o zakończeniu cylindrycznym. Używać tylko narzędzi w idealnym stanie i ostrych. Nie używać narzędzi, które mają uszkodzony uchwyt lub są w inny sposób zniekształcone. Używać wyłącznie osprzętu i narzędzi polecanych przez producenta.
- Uchwyt narzędzi całkowicie wprowadzić do uchwytu wiertarskiego (9) i zamocować przy pomocy załączonego klucza do uchwytu.
- Wyjąć klucz. Sprawdzić, czy narzędzie zostało mocno i właściwie zamocowane. Uwaga! Nie zostawiać zatkniętego klucza do uchwytu! Niebezpieczeństwo zranienia w wypadku wyrzucenia klucza przez pracujące urządzenie.

7.4. Mocowanie materiału obrabianego

Uwaga! Materiał obrabiany musi być zawsze dobrze zamocowany i unieruchomiony. Jest to ważne zarówno dla bezpieczeństwa, jak i efektu pracy. Jeśli materiał nie jest zamocowany może zostać wyrzucony pod wpływem siły pracującego urządzenia.

Najlepiej w tym celu stosować imadło maszynowe (niezawarte w dostawie). Imadło może zostać zamocowane na stole krzyżowym za pomocą śrub mocujących. Przed ostatecznym dokręceniem śrub za pomocą czujnika zegarowego ustawić imadło dokładnie równoległe do prowadzenia sań. Można również stosować specjalne uchwyty - łapy mocujące. Należy przy tym zwracać uwagę na odpowiednią wielkość uchwytu, gwarantującą należyte zamocowanie.

7.5 Posuw (rys. 7, 8)

Wszystkie czynności posuwu są wykonywane ręcznie.

7.5.1 Posuw normalny głowicy frezarki

(rys. 1, 2, 9)

- Pokrętko krzyżowe (14) posuwu pociągnąć na zewnątrz od urządzenia na maksymalną odległość.
- Narzędzie może być teraz szybko za pomocą pokrętki krzyżowego poprowadzone do materiału obrabianego.
- Posuw normalny wykorzystywany jest do wiercenia.
- Za pomocą ogranicznika głębokości (12) można ograniczyć głębokość wiercenia ew. frezowania w kierunku z.
- W tym celu poluzować uchwyt nastawczy (20) na ograniczniku głębokości (12).
- Ogranicznik głębokości ustawić na wybranej pozycji i ponownie przykręcić uchwyt nastawczy (20).
- Pozycja posuwu może zostać odczytana na skali (21).

7.5.2 Posuw delikatny głowicy frezarki (rys. 1, 9)

- Pokrętko krzyżowe (14) przesunąć w kierunku głowicy frezarki (1) w taki sposób, że zęby sprzęgła kłowego (27) wzajemnie na siebie zachodzą.
- Głowica frezarki może być teraz za pomocą pokrętki dokładnie ustawiona dla posuwu delikatnego.
- Jedna kreseczka na kole skali odpowiada 0,02 mm drogi stołu.
- Po ustawieniu odpowiedniej głębokości frezowania, należy zablokować głowicę frezarki (1) za pomocą dźwigni blokującej (28).

7.5.3. Posuw stołu krzyżowego (rys. 1/10)

- Stół krzyżowy (2) został wyposażony w dwie ręcznie prowadzone wzajemnie prostopadłe osie (X, Y).
- Posuw przy frezowaniu jest wykonywany przy pomocy korby (10,11).
- Przez koło skali na korbie można ustawić pozycję zerową drogi prowadzenia.
- Jedna kreseczka na kole skali odpowiada 0,02 mm drogi stołu.
- Gdy jedna z osi (X lub Y) nie jest w użyciu, zaleca się zablokować ją za pomocą dźwigni blokującej (22).

7.6 Odchylenie głowicy frezarki (rys. 1, 2, 11-13)

Do frezowania frezów i żłobków V możliwe jest odchylenie głowicy frezarki w prawą lub lewą stronę o 45 stopni.

Uwaga! Przed rozpoczęciem ustawiania odchylenia upewnić się, że urządzenie zostało odpowiednio zamocowane do podstawy.

- Urządzenie wyłączyć.

PL

- Jedną ręką mocno trzymać głowicę frezarki (1), aby uniemożliwić przewrócenie.
- Poluzować nakrętkę mocującą ustawiania kąta (13) za pomocą klucza maszynowego płaskiego (SW 36).
- Odblokować i wyciągnąć blokadę 0 stopni (23).
- Ustawić odpowiedni kąt na skali (24).
- Ponownie dokręcić nakrętkę mocującą (13).

7.7 Regulowanie prowadnic ukośnych (rys.14)

W przypadku częstego użycia, może dojść do zmiany odstępu między prowadnicami sań poprzecznych i wzdlużnych, jak i głowicy frezarki. Aby zapewnić prawidłowe działanie należy regulować ustawienie prowadnic raz na rok.

- Odkręcić nakrętkę zabezpieczającą.
- Śruby regulujące (26) ustawić tak, aby nacisk na prowadnicę był taki sam na każdej śrubie.
- Śrubę przytrzymać w tej pozycji za pomocą klucza imbusowego (3mm) i dokręcić ponownie nakrętkę zabezpieczającą.
- Wskazówka: Śruby regulujące ustawiać zaczynając od zewnątrz i z obu stron, aby uzyskać jednorodne ustawienie.

8. Obrabianie

8.1 Wiercenie i frezowanie wgłębne.

- Uchwyt wiertarski i narzędzie osadzić wg pkt. 7.2 i zamocować za pomocą cięgła.
- Uchwyt wiertarski dokręcić za pomocą klucza do uchwytu.
- Ustawić właściwą liczbę obrotów (pkt. 7.1-7.2).
- Zamocować element obrabiany za pomocą imadła lub uchwytów.
- Stół krzyżowy (w kierunkach X i Y) ustawić w (2) odpowiedniej pozycji.
- Ustawić ogranicznik głębokości (patrz pkt.7.5.1) i zwrócić uwagę, czy narzędzie nie dotyka elementu obrabianego.
- Usunąć z miejsca pracy nieużywane i zbędne przedmioty.
- Włączyć urządzenie i za pomocą przełącznika regulacji obrotów (6) ustawić odpowiednią liczbę obrotów wrzeciona.
- Przeprowadzić wiercenie lub frezowanie. Uwaga! Przy wierceniu docelowo dużych otworów, należy zacząć wiercenie z wiertłem o mniejszej średnicy. Kilkakrotnie w czasie wiercenia wyjąć wiertło z otworu, w ten sposób będzie wolny od opiłków.
- Głębokość wiercenia lub frezowania zależy od ustawienia ogranicznika głębokości (12).
- Po zakończeniu pracy głowicę odprowadzić do górnej pozycji i wyłączyć urządzenie.

- Urządzenie i imadło wyczyścić i w razie konieczności lekko naoliwić.

8.1.1 Rozwiercanie i wiercenie centrujące.

Pamiętać, że rozwiercanie (pogłębianie) powinno być przeprowadzane z niską prędkością cięcia i małym posuwem, natomiast wiercenie centrujące z większą prędkością i małym posuwem.

8.2 Frezowanie czołowe

- Uchwyt wiertarski i narzędzie osadzić wg pkt. 7.1 i zamocować za pomocą cięgła (19).
- Uchwyt wiertarski dokręcić za pomocą klucza do uchwytu.
- Ustawić właściwą liczbę obrotów (pkt. 7.1-7.2).
Uwaga! Nie przestawiać prędkości (L i H) przy pracującym wrzecionie.
- Zamocować element obrabiany za pomocą imadła lub uchwytów.
- Stół krzyżowy (w kierunkach X i Y) ustawić w odpowiedniej pozycji.
- Ustawić ogranicznik głębokości (patrz pkt.7.4.1) i zwrócić uwagę, czy narzędzie nie dotyka elementu obrabianego.
- Usunąć z miejsca pracy nieużywane i zbędne przedmioty.
- Włączyć urządzenie i za pomocą przełącznika regulacji obrotów (6) ustawić odpowiednią liczbę obrotów wrzeciona.
- Przeprowadzić frezowanie. W tym celu przestawić stół krzyżowy za pomocą korby w kierunku X i Y (pkt.7.5.3).
- Po zakończeniu pracy głowicę (1) odprowadzić do górnej pozycji i wyłączyć urządzenie.
- Urządzenie i imadło wyczyścić i w razie konieczności lekko naoliwić.

Po zakończeniu pracy wyczyścić i naoliwić stół.

9. Konserwacja

Uwaga! Wyciągnąć wtyczkę z gniazdka przed rozpoczęciem konserwacji. Urządzenie regularnie konserwować (w zależności od częstotliwości użycia). Prace konserwacyjne należy skrupulatnie dokumentować.

- Uchwyt i frezy utrzymywać w czystości.
- W razie nieużywania frezy przechowywać w pudełku.
- Sprawdzić działanie obiegu prądu (włącznik, wtyczka, kontakt).
- Aby uniknąć ew. szkód i zranień przy pracach wychodzących poza prostą konserwację, zwrócić się do autoryzowanego serwisu.

- Sprawdzić, czy głowica frezarki porusza się bez zablokowań i czy jej mocowanie nie poluzowało się.
- Sprawdzić wrzeciono pod kątem ew. przeskoków.
- Sprawdzić mocowanie śrub.

9.1 Oliwienie

Aby zapewnić dobre wyniki pracy, należy chronić urządzenie przed korozją. W tym celu regularnie je oliwić i smarować. Olej i smar nakładać za pomocą pędzla lub szmatki, która nie pozostawia drobin.

Miejsca smarowani i środki:

| | |
|---------------------------------------|--------------|
| Wszystkie nieocynkowane części | olej smarowy |
| Zębatka kolumny | olej smarowy |
| Stół krzyżowy | olej smarowy |
| Mechanizm posuwu delikatnego | olej smarowy |
| Wrzeciono posuwu sanie wzdłużne | olej smarowy |
| Wrzeciono posuwu sanie poprzeczne | olej smarowy |
| Prowadnica trójkątna głowicy frezarki | smar |
| Podparcie głowicy frezarki | smar |
| Prowadnica trójkątna sań poprzecznych | smar |
| Prowadnica trójkątna sań wzdłużnych | smar |

10. Wymiana przewodu zasilającego

W razie uszkodzenia przewodu zasilającego, przewód musi być wymieniony przez autoryzowany serwis lub osobę posiadającą podobne kwalifikacje, aby uniknąć niebezpieczeństwa.

11. Czyszczenie, konserwacja i zamawianie części zamiennych

Przed rozpoczęciem jakichkolwiek prac związanych z czyszczeniem wyciągnąć wtyczkę z gniazdka.

11.1 Czyszczenie

- Urządzenia zabezpieczające i obudowa silnika powinny być w miarę możliwości zawsze wolne od pyłu i zanieczyszczeń. Urządzenie wycierać czystą ściereczką lub przedmuchać sprężonym powietrzem o niskim ciśnieniu.
- Zaleca się czyszczenie urządzenia po każdorazowym użyciu.
- Urządzenie czyścić regularnie wilgotną ściereczką z niewielką ilością mydła w płynie. Nie używać żadnych środków czyszczących ani rozpuszczalników; mogą one uszkodzić części urządzenia wykonane z tworzywa sztucznego. Należy uważać, aby do wnętrza urządzenia nie dostała się woda.

11.2 Konserwacja

- Urządzenie nie posiada części wymagających konserwacji.

11.3 Zamawianie części zamiennych:

Podczas zamawiania części zamiennych należy podać następujące dane:

- Typ urządzenia
- Numer artykułu
- Numer identyfikacyjny urządzenia
- Numery wymaganych części zamiennych i aktualne ceny dostępne są na www.isc-gmbh.info

12. Usuwanie odpadów i recykling

Aby zapobiec uszkodzeniom podczas transportu, urządzenie znajduje się w opakowaniu. Opakowanie to jest surowcem, który można użytkować ponownie lub można przeznaczyć do powtórnego przerobu. Urządzenie oraz jego osprzęt składają się z różnych rodzajów materiałów, jak np. metal i tworzywa sztuczne. Uszkodzone elementy urządzenia proszę dostarczyć do punktu zbiorczego surowców wtórnych. Proszę poprosić o informację w sklepie specjalistycznym bądź w placówce samorządu lokalnego.

13. Хранение

Храните устройство и его принадлежности в темном, сухом, не подверженном влиянию мороза и недоступном для детей месте. Оптимальная температура хранения от 5°С до 30°С. Храните электроинструмент в его собственной оригинальной упаковке.

ISC GmbH · Eschenstraße 6 · D-94405 Landau/Isar



Konformitätserklärung


- (C)** erklart folgende Konformitat gema EU-Richtlinie und Normen fur Artikel
- (E)** explains the following conformity according to EU directives and norms for the following product
- (F)** dclare la conformit suivante selon la directive CE et les normes concernant l'article
- (I)** dichiara la seguente conformit secondo la direttiva UE e le norme per l'articolo
- (N)** verklaart de volgende overeenstemming conform EU richtlijn en normen voor het product
- (E)** declara la siguiente conformidad a tenor de la directiva y normas de la UE para el artculo
- (P)** declara a seguinte conformidade, de acordo com a directiva CE e normas para o artigo
- (D)** attesterer flgende overensstemmelse i medfr af EU-direktiv samt standarder for artikel
- (S)** frklarar fljande verensstammelse enl. EU-direktiv och standarder fr artikeln
- (V)** vakuuttaa, ett tuote tytta EU-direktiivin ja standardien vaatimukset
- (T)** tendab toote vastavust EL direktiivile ja standarditele
- (Z)** vydav nsledujci prohlaen o shod podle smrnice EU a norem pro vrobek
- (H)** potrjuje sledeo skladnost s smernico EU in standardi za izdelek
- (C)** vydava nasledujce prehlasenie o zhode podl'a smernice EU a noriem pre vrobok
- (H)** a cikkekhez az EU-irnyvonal s Normk szerint a kvetkez konformitast jelenti ki
- (C)** deklaruje zgodnoc wymienionego ponizej artykulu z nastpujcymi normami na podstawie dyrektywy WE.
- (E)** декларира съответното съответствие съгласно Директива на ЕС и норми за артикул
- (I)** paskaidro adu atbilstību ES direktīvai un standartiem
- (I)** apibūdzina j atitikim EU reikalavimams ir preks normoms
- (E)** declar urmtoarea conformitate conform directivei UE i normelor pentru articolul
- (E)** dlwni tn aklouh smmrfwh smfwna me tn Odgia EK kai ta prtpta ga to proon
- (D)** potvrduje sljedecu uskladenost prema smjernicama EU i normama za artikl
- (D)** potvrduje sljedecu uskladenost prema smjernicama EU i normama za artikl
- (D)** potvrduje sledecu uskladenost prema smernicama EZ i normama za artikl
- (C)** cledujcim udostoverjets, cto sledujce produkty sootvetstvujt direktivam i normam EC
- (C)** progooue pro zaznachenu ninche vdповdnct vrobu direktivam ta standartam EC na vrb
- (C)** ja izjavuva slednata soobrznost soglasno EU-direktivata i normite za artikli
- (C)** rn il ilgli AB direktifleri ve normlari gereince aagda aıklanan uygunluu belirtir
- (I)** erklrer flgende samsvar i henhold til EU-direktivet og standarder for artikkel
- (C)** Lysir uppfyllingu EU-reglna og annarra stala vru


Metall-Frsmaschine BT-MR 550 (Einhell)

- 87/404/EC_2009/105/EC 2006/42/EC
- 2005/32/EC_2009/125/EC Annex IV
Notified Body:
Notified Body No.:
Reg. No.:
- 2006/95/EC
- 2006/28/EC
- 2004/108/EC 2000/14/EC_2005/88/EC
- 2004/22/EC Annex V
- 1999/5/EC Annex VI
Noise: measured L_{WA} = dB (A); guaranteed L_{WA} = dB (A)
P = KW; L/Ø = cm
Notified Body:
- 97/23/EC
- 90/396/EC_2009/142/EC 2004/26/EC
Emission No.:
- 89/686/EC_96/58/EC

Standard references: EN 60204-1; EN 13128; EN 55014-1; EN 55014-2;
EN 61000-3-2; EN 61000-3-3

Landau/Isar, den 16.02.2011


Weichselgartner/General Manager


Wentao/Product-Management

First CE: 08
Art.-No.: 42.530.02 I.-No.: 11031
Subject to change without notice

Archive-File/Record: NAPR002874
Documents registrar: Protschka Daniel
Wiesenweg 22, D-94405 Landau/Isar

Ⓓ

Der Nachdruck oder sonstige Vervielfältigung von Dokumentation und Begleitpapieren der Produkte, auch auszugsweise ist nur mit ausdrücklicher Zustimmung der ISC GmbH zulässig.

Ⓒ

The reprinting or reproduction by any other means, in whole or in part, of documentation and papers accompanying products is permitted only with the express consent of ISC GmbH.

Ⓔ

La réimpression ou une autre reproduction de la documentation et des documents d'accompagnement des produits, même incomplète, n'est autorisée qu'avec l'agrément exprès de l'entreprise ISC GmbH.

Ⓘ

La ristampa o l'ulteriore riproduzione, anche parziale, della documentazione o dei documenti d'accompagnamento dei prodotti è consentita solo con l'esplicita autorizzazione da parte della ISC GmbH.

Ⓔ

La reimpresión o cualquier otra reproducción de documentos e información adjunta a productos, incluida cualquier copia, sólo se permite con la autorización expresa de ISC GmbH.

Ⓗ

Az termékek dokumentációjának és kiséző okmányainak az utánnymása és sokszorosítása, kivonatosan is csak az ISC GmbH kifejezett beleegyezésével engedélyezett.

Ⓔ

Eftertryck eller annan duplicering av dokumentation och medföljande underlag för produkter, även utdrag, är endast tillåtet med uttryckligt tillstånd från ISC GmbH.

Ⓔ

Tuotteiden dokumentaatioiden ja muiden mukaanliitettyjen asiakirjojen vain osittainenkin kopiointi tai muunlainen monistaminen on sallittu ainoastaan ISC GmbH:n nimenomaisella luvalla.

ⒽⒼ ⒽⒽ

Naknadno tiskanje ili slična umnožavanja dokumentacije i pratećih papira ovih proizvoda, čak i djelomično kopiranje, moguće je samo uz izričito dopuštenje tvrtke ISC GmbH.

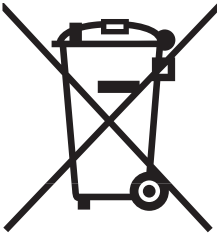
Ⓔ

Przedruk lub innego rodzaju powielanie dokumentacji wyrobów oraz dokumentów towarzyszących, nawet we fragmentach dopuszczalne jest tylko za wyraźną zgodą firmy ISC GmbH.



- Ⓧ Technische Änderungen vorbehalten
- Ⓧ Technical changes subject to change
- Ⓧ Sous réserve de modifications
- Ⓧ Con riserva di apportare modifiche tecniche
- Ⓧ Salvo modificaciones técnicas
- Ⓧ Förbehåll för tekniska förändringar
- Ⓧ Oikeus tekniisiin muutoksiin pidätetään
- Ⓧ Technikai változások jogát fenntartva
- Ⓧ Zadržavamo pravo na tehnične izmjene.
- Ⓧ Zastrzega się wprowadzanie zmian technicznych





Ⓧ Nur für EU-Länder

Werfen Sie Elektrowerkzeuge nicht in den Hausmüll!

Gemäß europäischer Richtlinie 2002/96/EG über Elektro- und Elektronik-Altgeräte und Umsetzung in nationales Recht müssen verbrauchte Elektrowerkzeuge getrennt gesammelt werden und einer umweltgerechten Wiederverwertung zugeführt werden.

Recycling-Alternative zur Rücksendeaufforderung:

Der Eigentümer des Elektrogerätes ist alternativ anstelle Rücksendung zur Mitwirkung bei der sachgerechten Verwertung im Falle der Eigentumsaufgabe verpflichtet. Das Altgerät kann hierfür auch einer Rücknahmestelle überlassen werden, die eine Beseitigung im Sinne der nationalen Kreislaufwirtschafts- und Abfallgesetze durchführt. Nicht betroffen sind den Altgeräten beigefügte Zubehörteile und Hilfsmittel ohne Elektrobestandteile.

Ⓧ For EU countries only

Never place any electric tools in your household refuse.

To comply with European Directive 2002/96/EC concerning old electric and electronic equipment and its implementation in national laws, old electric tools have to be separated from other waste and disposed of in an environment-friendly fashion, e.g. by taking to a recycling depot.

Recycling alternative to the demand to return electrical devices:

As an alternative to returning the electrical device, the owner is obliged to cooperate in ensuring that the device is properly recycled if ownership is relinquished. This can also be done by handing over the used device to a returns center, which will dispose of it in accordance with national commercial and industrial waste management legislation. This does not apply to the accessories and auxiliary equipment without any electrical components which are included with the used device.

Ⓧ Uniquement pour les pays de l'Union Européenne

Ne jetez pas les outils électriques dans les ordures ménagères.

Selon la norme européenne 2002/96/CE relative aux appareils électriques et systèmes électroniques usés et selon son application dans le droit national, les outils électriques usés doivent être récoltés à part et apportés à un recyclage respectueux de l'environnement.

Possibilité de recyclage en alternative à la demande de renvoi :

Le propriétaire de l'appareil électrique est obligé, en guise d'alternative à un envoi en retour, à contribuer à un recyclage effectué dans les règles de l'art en cas de cessation de la propriété. L'ancien appareil peut être remis à un point de collecte dans ce but. Cet organisme devra éliminer dans le sens de la Loi sur le cycle des matières et les déchets. Ne sont pas concernés les accessoires et ressources fournies sans composants électroniques.

① Solo per paesi membri dell'UE

Non gettate gli utensili elettrici nei rifiuti domestici.

Secondo la Direttiva europea 2002/96/CE sui rifiuti di apparecchiature elettriche ed elettroniche e l'applicazione nel diritto nazionale gli elettrodomestici usati devono venire raccolti separatamente e smaltiti in modo ecologico.

Alternativa di riciclaggio alla richiesta di restituzione

Il proprietario dell'apparecchio elettrico è tenuto in alternativa, invece della restituzione, a collaborare in modo che lo smaltimento venga eseguito correttamente in caso ceda l'apparecchio. L'apparecchio vecchio può anche venire consegnato ad un centro di raccolta che provvede poi allo smaltimento secondo le norme nazionali sul riciclaggio e sui rifiuti. Non ne sono interessati gli accessori e i mezzi ausiliari senza elementi elettrici forniti insieme ai vecchi apparecchi.

② Sólo para países miembros de la UE

No tire herramientas eléctricas en la basura casera.

Según la directiva europea 2002/96/CE sobre aparatos usados electrónicos y eléctricos y su aplicación en el derecho nacional, dichos aparatos deberán recogerse por separado y eliminarse de modo ecológico para facilitar su posterior reciclaje.

Alternativa de reciclaje en caso de devolución:

El propietario del aparato eléctrico, en caso de no optar por su devolución, está obligado a reciclar adecuadamente dicho aparato eléctrico. Para ello, también se puede entregar el aparato usado a un centro de reciclaje que trate la eliminación de residuos respetando la legislación nacional sobre residuos y su reciclaje. Esto no afecta a los medios auxiliares ni a los accesorios sin componentes eléctricos que acompañan a los aparatos usados.

③ Csak EU-országok

Ne dobja az elektromos szerszámokat a házi hulladék közé.

A villamos készülékekkel és elektromos-öregkészülékekkel kapcsolatos 2002/96/EG-i európai irányvonalaknak valamint ezeknek a nemzeti jogban történő realizálásának megfelelően az elhasznált villamos szerszámokat külön kell gyűjteni és egy környezetbaráti újraértékesítéshez juttatni.

Újrahasznosítás-alternatíva a visszaküldési felhíváshoz:

Az elektromos készülék tulajdonosa kötelezve van, a tulajdon feladása esetében, a visszaküldés helyett alternatív egy szakember értékesítésre. Ehhez az öreg készüléket egy visszavevő helynek lehet átengedni, amely a nemzeti iparkörfolyamat és hulladéktörvény értelmében elvégzi a megsemmisítést. Ez nem érinti az öreg készülékekhez mellékelt villamosalkatrészek nélküli tartozékrészeket és segítőeszközöket.

④ Koskee ainoastaan EU-jäsenmaita

Älä heitä sähkötyökaluja kotitalousjätteisiin.

Sähkökäyttöisiä ja elektronisia vanhoja laitteita koskevan Euroopan direktiivin 2002/96/EY mukaan, joka on sisällytetty kansallisiin lakeihin, tulee loppuun käytetyt sähkökäyttöiset työkalut kerätä erikseen ja toimittaa ympäristöstävälliseen kierrätykseen uusiokäyttöä varten.

Kierrätys vaihtoehtona takaisinlähettämiselle:

Sähkölaitteen omistajan velvollisuus on takaisinlähettämisen vaihtoehtona avustaa laitteen asianmukaisesti hävittämistä kierrätyksen kautta, kun laite poistetaan käytöstä. Laitteen voi toimittaa myös kierrätyspisteeseen, joka suorittaa laitteen hävittämisen paikallisten kierrätys- ja jätteenpoistomääräysten mukaisesti hyödyntäen käyttökelpoiset raaka-aineet. Tämä ei koske käytöstä poistettaviin laitteisiin kuuluvia lisävarusteita tai apulaitteita, joissa ei ole sähköosia.

⑤ Endast för EU-länder

Kasta inte elverktyg i hushållssoporna.

Enligt det europeiska direktivet 2002/96/EG om avfall som utgörs av eller innehåller elektriska eller elektroniska produkter och dess tillämpning i den nationella lagstiftningen, måste förbrukade elverktyg källsorteras och lämnas

Återvinnings-alternativ till begäran om återsändning:

Som ett alternativ till återsändning är ägaren av elutrustningen skyldig att bidra till ändamålsenlig avfallshantering för det fall att utrustningen ska skrotas. Efter att den förbrukade utrustningen har lämnats in till en avfallsstation kan den omhändertas i enlighet med gällande nationella lagstiftning om återvinning och avfallshantering. Detta gäller inte för tillbehörsdelar och hjälpmedel utan elektriska komponenter vars syfte har varit att komplettera den förbrukade utrustningen.

HR
EU Samo za zemlje Europske zajednice

Elektroalate ne bacajte u kućno smeće.

U skladu s europskom odredbom 2002/96/EG o starim električnim i elektroničkim uređajima i njezinom primjenom u okviru državnog prava, istrošeni elektroalati moraju se odvojeno sakupiti i zbrinuti na ekološki način u svrhu recikliranja.

Alternativa s recikliranjem u odnosu na zahtjev za povrat uređaja:

Vlasnik elektrouređaja alternativno je obavezan da umjesto povrata robe u slučaju odricanja vlasništva sudjeluje u stručnom zbrinjavanju elektrouređaja. Stari uređaj može se u tu svrhu prepustiti i stanici za preuzimanje rabljenih uređaja koja će provesti uklanjanje u smislu državnog zakona o recikliranju i otpadu. Zakonom nisu obuhvaćeni dijelovi pribora ugrađeni u stare uređaje i pomoćni materijali bez električnih elemenata.

PL Tylko dla krajów UE

Zabrania się wyrzucania elektronarzędzi na śmieci.

Zgodnie z Europejską Dyrektywą 2002/96/WE o przeznaczonych na złomowanie elektronarzędziach i sprzęcie elektronicznym oraz jej konwersji na prawo krajowe, elektronarzędzia należy zbierać osobno i oddać do punktu zbiórki surowców wtórnych.

Recykling jako alternatywa wobec obowiązku zwrotu urządzenia:

Alternatywnie do obowiązku zwrotu urządzenia elektrycznego po zakończeniu jego użytkowania, właściciel jest zobowiązany do współuczestnictwa w jego prawidłowej utylizacji. Wycofane z eksploatacji urządzenie można oddać również do punktu zbiórki surowców wtórnych, który przeprowadzi utylizację zgodnie z krajowymi przepisami o odpadach i wykorzystaniu surowców wtórnych. Nie dotyczy to osprzętu należącego do wyposażenia urządzenia i środków pomocniczych nie zawierających elementów elektrycznych.

GUARANTEE CERTIFICATE

Dear Customer,

All of our products undergo strict quality checks to ensure that they reach you in perfect condition. In the unlikely event that your device develops a fault, please contact our service department at the address shown on this guarantee card. Of course, if you would prefer to call us then we are also happy to offer our assistance under the service number printed below. Please note the following terms under which guarantee claims can be made:

1. These guarantee terms cover additional guarantee rights and do not affect your statutory warranty rights. We do not charge you for this guarantee.
2. Our guarantee only covers problems caused by material or manufacturing defects, and it is restricted to the rectification of these defects or replacement of the device. Please note that our devices have not been designed for use in commercial, trade or industrial applications. Consequently, the guarantee is invalidated if the equipment is used in commercial, trade or industrial applications or for other equivalent activities. The following are also excluded from our guarantee: compensation for transport damage, damage caused by failure to comply with the installation/assembly instructions or damage caused by unprofessional installation, failure to comply with the operating instructions (e.g. connection to the wrong mains voltage or current type), misuse or inappropriate use (such as overloading of the device or use of non-approved tools or accessories), failure to comply with the maintenance and safety regulations, ingress of foreign bodies into the device (e.g. sand, stones or dust), effects of force or external influences (e.g. damage caused by the device being dropped) and normal wear resulting from proper operation of the device. This applies in particular to rechargeable batteries for which we nevertheless issue a guarantee period of 12 months.

The guarantee is rendered null and void if any attempt is made to tamper with the device.
3. The guarantee is valid for a period of 2 years starting from the purchase date of the device. Guarantee claims should be submitted before the end of the guarantee period within two weeks of the defect being noticed. No guarantee claims will be accepted after the end of the guarantee period. The original guarantee period remains applicable to the device even if repairs are carried out or parts are replaced. In such cases, the work performed or parts fitted will not result in an extension of the guarantee period, and no new guarantee will become active for the work performed or parts fitted. This also applies when an on-site service is used.
4. In order to assert your guarantee claim, please send your defective device postage-free to the address shown below. Please enclose either the original or a copy of your sales receipt or another dated proof of purchase. Please keep your sales receipt in a safe place, as it is your proof of purchase. It would help us if you could describe the nature of the problem in as much detail as possible. If the defect is covered by our guarantee then your device will either be repaired immediately and returned to you, or we will send you a new device.

Of course, we are also happy offer a chargeable repair service for any defects which are not covered by the scope of this guarantee or for units which are no longer covered. To take advantage of this service, please send the device to our service address.

F BULLETIN DE GARANTIE

Chère Cliente, Cher Client,

Nos produits sont soumis à un contrôle de qualité très strict. Si cet appareil devait toutefois ne pas fonctionner impeccablement, nous en serions désolés. Dans un tel cas, nous vous prions de bien vouloir prendre contact avec notre service après-vente à l'adresse indiquée sur le bulletin de garantie. Nous restons également volontiers à votre disposition au numéro de téléphone de service indiqué plus bas. Pour faire valoir une demande de garantie, ce qui suit est valable :

1. Les conditions de garantie règlent les prestations de garantie supplémentaires. Vos droits de garantie légaux ne sont en rien altérés par la garantie présente. Notre prestation de garantie est gratuite.
2. La prestation de garantie s'applique exclusivement aux défauts occasionnés par des vices de fabrication ou de matériau et est limitée à l'élimination de ces défauts ou encore au remplacement de l'appareil. Veillez au fait que nos appareils, conformément à leur affectation, n'ont pas été construits pour être utilisés dans un environnement professionnel, industriel ou artisanal. Un contrat de garantie ne peut avoir lieu dès lors que l'appareil est utilisé à des activités dans des entreprises professionnelles, artisanales ou industrielles ou toute autre activité du même genre. Sont également exclus de notre garantie : les prestations de substitution de dommages dus aux transports, les dommages occasionnés par le non-respect des instructions de montage ou en raison d'une installation non conforme, du non-respect du mode d'emploi (comme par exemple le raccordement à une mauvaise tension réseau ou à un mauvais type de courant), les applications abusives ou non conformes (comme par exemple une surcharge de l'appareil ou encore l'emploi d'accessoires non homologués), le non-respect des prescriptions de maintenance et de sécurité, l'infiltration de corps étrangers dans l'appareil (comme par exemple du sable, des pierres ou de la poussière), l'emploi de la force ou l'influence extérieure (comme par exemple les dommages dus à une chute), ainsi que l'usure normale conforme à l'utilisation. Ceci est particulièrement valable pour les accumulateurs pour lesquels nous offrons toutefois une période de garantie de 12 mois.

Le droit à la garantie disparaît dès lors que des interventions ont lieu sur l'appareil.

3. Le délai de garantie s'élève à 2 ans et commence à la date de l'achat de l'appareil. Les demandes de garanties doivent être présentées avant écoulement du délai de garantie, dans les deux semaines suivant le moment auquel le défaut a été reconnu. Toute reconnaissance de demande de garantie après écoulement du délai de garantie est exclue. La réparation ou l'échange de l'appareil n'entraîne nullement une prolongation de la durée de garantie. Elle ne fait pas non plus commencer un nouveau délai de garantie, en raison de cette prestation, pour l'appareil ou pour toute autre pièce de rechange intégrée. Ceci est également valable lorsqu'un service après-vente sur place a été consulté.
4. Pour faire reconnaître votre demande de garantie, veuillez nous envoyer l'appareil défectueux franco de port à l'adresse indiquée ci-dessous. Ajoutez à l'envoi l'original du bon d'achat ou de tout autre preuve de l'achat datée. Veuillez donc toujours bien conserver le bon d'achat en guise de preuve ! Décrivez la raison de la réclamation le plus précisément possible. Si le défaut de l'appareil est compris dans notre prestation de garantie, nous vous retournerons sans délai un appareil réparé ou encore un nouveau.

Bien entendu, nous sommes prêts également à réparer les appareils défectueux contre remboursement des frais, dès lors que l'appareil n'est plus ou pas garanti. Pour ce faire, veuillez envoyer l'appareil à notre adresse de service après-vente.

CERTIFICATO DI GARANZIA

Gentili clienti,

I nostri prodotti sono soggetti ad un rigido controllo di qualità. Se l'apparecchio non dovesse tuttavia funzionare correttamente, ci scusiamo e vi preghiamo di rivolgervi al nostro servizio di assistenza clienti all'indirizzo indicato in questa scheda di garanzia. Siamo a vostra disposizione anche telefonicamente al numero del servizio assistenza sotto indicato. Per la rivendicazione dei diritti di garanzia vale quanto segue:

1. Queste condizioni di garanzia regolano ulteriori prestazioni di garanzia. La presente garanzia non tocca i vostri diritti al ricorso di garanzia previsti dalla legge. Le nostre prestazioni di garanzia sono per voi gratuite.
2. La prestazione di garanzia riguarda esclusivamente le anomalie riconducibili a difetti del materiale o di produzione ed è limitata all'eliminazione di queste anomalie o alla sostituzione dell'apparecchio. Tenete presente che i nostri apparecchi non sono stati costruiti per l'impiego professionale, artigianale o industriale. Un contratto di garanzia non viene concluso quando l'apparecchio viene usato in imprese commerciali, artigianali o industriali, o con attività equivalenti. Dalla nostra garanzia sono escluse inoltre le prestazioni di risarcimento per danni dovuti al trasporto o danni causati dalla mancata osservanza delle istruzioni per il montaggio o per installazione non corretta, dalla mancata osservanza delle istruzioni per l'uso (come per es. collegamento a tensione di rete o tipo di corrente non corretto), dall'uso improprio o illecito (come per es. sovraccarico dell'apparecchio o utilizzo di utensili o accessori non consentiti), dalla mancata osservanza delle norme di sicurezza e di manutenzione, dalla penetrazione di corpi estranei nell'apparecchio (come per es. sabbia, pietre o polvere), dall'impiego della forza o dall'influsso esterno (come per es. danni dovuti a caduta) e dall'usura normale e dovuta all'impiego. Ciò vale particolarmente per batterie, per esse concediamo tuttavia 12 mesi di garanzia

Il diritti di garanzia decadono quando sono già effettuati interventi sull'apparecchio.

3. Il periodo di garanzia è 2 anni e inizia alla data d'acquisto dell'apparecchio. I diritti di garanzia devono essere fatti valere prima della scadenza del periodo di garanzia, entro due settimane dopo avere accertato il difetto. È esclusa la rivendicazione di diritti di garanzia dopo la scadenza del relativo periodo. La riparazione o la sostituzione dell'apparecchio non comporta una proroga del periodo di garanzia e con questa prestazione per l'apparecchio o per pezzi di ricambio eventualmente installati non inizia un nuovo periodo di garanzia. Questo vale anche nel caso si ricorra ad un servizio sul posto.
4. Per la rivendicazione dei vostri diritti di garanzia inviate l'apparecchio difettoso franco di porto all'indirizzo sotto indicato. Allegate lo scontrino di cassa in originale o un'altra prova d'acquisto che riporti la data. Conservate bene perciò lo scontrino di cassa come prova! Indicate il motivo di reclamo nel modo più dettagliato possibile. Se il difetto dell'apparecchio rientra nella nostra prestazione di garanzia, ricevete l'apparecchio riparato o un apparecchio nuovo a stretto giro di posta.

Naturalmente effettuiamo a pagamento anche riparazioni sull'apparecchio che non rientrano o non rientrano più nella garanzia. A tale scopo inviate l'apparecchio all'indirizzo del servizio assistenza.

E CERTIFICADO DE GARANTÍA

Estimado cliente:

Nuestros productos están sometidos a un estricto control de calidad. No obstante, lamentaríamos que este aparato dejara de funcionar correctamente, en tal caso, le rogamos que se dirija a nuestro servicio de atención al cliente en la dirección indicada en la parte inferior de la presente tarjeta de garantía. Con mucho gusto le atenderemos también telefónicamente en el número de servicio indicado a continuación. Para hacer válido el derecho de garantía, proceda de la siguiente forma:

1. Estas condiciones de garantía regulan prestaciones de la garantía adicionales. Sus derechos legales a prestación de garantía no se ven afectados por la presente garantía. Nuestra prestación de garantía es gratuita para usted.
2. La prestación de garantía se extiende exclusivamente a defectos ocasionados por fallos de material o de producción y está limitada a la reparación de los mismos o al cambio del aparato. Tenga en consideración que nuestro aparato no está indicado para un uso comercial, en taller o industrial. Por lo tanto, no procederá un contrato de garantía cuando se utilice el aparato en zonas industriales, comerciales o talleres, así como actividades similares. De nuestra garantía se excluye cualquier otro tipo de prestación adicional por daños ocasionados por el transporte, daños ocasionados por la no observancia de las instrucciones de montaje o por una instalación no profesional, no observancia de las instrucciones de uso (como, p. ej., conexión a una tensión de red o corriente no indicada), aplicaciones impropias o indebidas (como, p. ej., sobrecarga del aparato o uso de herramientas o accesorios no homologados), no observancia de las disposiciones de mantenimiento y seguridad, introducción de cuerpos extraños en el aparato (como, p. ej., arena, piedras o polvo), uso violento o influencias externa (como, p. ej., daños por caídas), así como por el desgaste habitual por el uso. Esto se aplica especialmente en aquellas baterías para las que ofrecemos un plazo de garantía de 12 meses.

El derecho a garantía pierde su validez cuando ya se hayan realizado intervenciones en el aparato.

3. El periodo de garantía es de 2 años y comienza en la fecha de la compra del aparato. El derecho de garantía debe hacerse válido, antes de finalizado el plazo de garantía, dentro de un periodo de dos semanas una vez detectado el defecto. El derecho de garantía vence una vez transcurrido el plazo de garantía. La reparación o cambio del aparato no conllevará ni una prolongación del plazo de garantía ni un nuevo plazo de garantía ni para el aparato ni para las piezas de repuesto montadas. Esto también se aplica en el caso de un servicio *in situ*.
4. Para hacer efectivo su derecho a garantía, envíe gratuitamente el aparato defectuoso a la dirección indicada a continuación. Adjunte el original del ticket de compra u otro tipo de comprobante de compra con fecha. ¡A tal efecto, guarde en lugar seguro el ticket de compra como comprobante! Describa con la mayor precisión posible el motivo de la reclamación. Si nuestra prestación de garantía incluye el defecto aparecido en el aparato, recibirá de inmediato un aparato reparado o nuevo de vuelta.

Naturalmente, también solucionaremos los defectos del aparato que no se encuentren comprendidos o ya no se encuentren comprendidos en la garantía, en este caso contra reembolso de los costes. Para ello, envíe el aparato a nuestra dirección de servicio técnico.

GARANCIAOKMÁNY

Tisztelt Vevő,

termékeink szigorú minőségi kontroll alá vannak vetve. Ha ez a készülék mégis egyszer nem működne kifogástalanul, akkor azt nagyon sajnáljuk és kérjük Önt forduljon a szervízszolgáltatásunkhoz amely ebben a garanciaártyában megadott cím alatt található. Szívesen állunk a rendelkezésére telefonon is, az alul megadott szervízszám alatt. A garanciaigények érvényesítésére a következők érvényesek:

1. Ezek a garanciafeltételek szabályozzák a kiegészítő garanciateljesítményeket. A jogi szavatossági igények, ez a garancia által nincsenek érintve. A garanciateljesítményünk az Ön számára ingyenes.
2. A garanciateljesítmény csak kizárólagosan olyan hibákra terjed ki, amelyek anyag- vagy gyártási hibákra visszavezethetőek és ezeknek a hibáknak a kiküszöbölésére ill. a készülék kicserélésére van korlátozva. Kérjük vegye figyelembe, hogy a készülékeink a meghatározásuk szerint nem kisipari, kézműipari vagy ipari üzemek területén történő bevetésre lettek tervezve. Ezért a garanciaszerződés nem jön létre, ha a készülék kisipari, kézműipari vagy ipari üzemek területén valamint egyenértékű tevékenységek területén van használva. Továbbá a következő kárpótlási teljesítmények mint a szállítási károkért, károkért amelyek az összeszerelési utasítás figyelmen kívül hagyása vagy amelyek a nem szakszerű felszerelés, a használati utasítás figyelmen kívül hagyása (mint például egy rossz hálózati feszültségre vagy áramfajtára való rákapszolás), visszaélészerű vagy nem szakszerű használatok (mint például a készülék túlterhelése vagy nem engedélyezett betétszámok vagy tartozékok), a karbantartási és biztonsági határozatok figyelmen kívül hatása, idegen testek behatolása a készülékbe (mint például homok, kövek vagy por) erőszakbehatolás vagy idegen behatások (mint például leejtés általi károk) úgymint a használat általi, szokásos kopások által keletkező károk ki vannak zárva. Ez különösen azokra az akkukra érvényes, amelyekre még egy 12 hónapos garanciaidőt nyújtunk.

A készüléken történő előzetes belenyúlás esetén elveszítődik a garanciajogosultság.

3. A garanciaidő érvényessége 2 év és a készülék vásárlási időpontjával kezdődik. A garanciaigények a garanciaidő lejárása előtt, két héten belül érvényesíteni kell, miután felismerte a hibát. A garanciajog érvényesítése a garancia idő lejárása után ki van zárva. A készülék kicserélése vagy megjavítása nem vezet a garancia időtartamának a meghosszabításához se nem vezet ez a teljesítmény a készülék vagy az esetleg beépített pótalkatrészek egy új garanciaidőtartamhoz. Ez egy helyszíni szervíz esetében is érvényes.
4. A garanciajog érvényesítéséhez kérjük küldje a defekt készüléket bérmentesen a lent megadott címre. Mellélkelje a vásárlási nyugtát eredetiben vagy egyéb módon levő bizonylatot a vásárlás keltéről. Kérjük őrizze ezért jól meg a pénztári cédulát mind bizonyítékok! Kérjük írja le lehetőleg pontosan a reklamáció okát. Ha a defekt a garanciateljesítményünk keretén belül van, akkor kap azonnal egy megjavított vagy egy új készüléket vissza.

Magától érthetődő, hogy a költségek megtérítése ellenében szívesen megjavítsuk azokat a készüléken levő defekteket amelyek a garancia terjedelme nem vagy már nem érinti. Ehhez küldje kérjük a készüléket a szervícímünkre.

TAKUUTODISTUS

Arvoisa asiakas,

tuotteemme läpikäyvät erittäin tiukan laadunvalvontatarkastuksen. Mikäli tämä laite ei kuitenkaan toimi moitteettomasti, valitamme tapahtunutta suuresti ja pyydämme sinua kääntymään teknisen asiakaspalvelumme puoleen käyttäen tässä takuukortissa annettua osoitetta. Voit halutessasi myös ottaa yhteyttä puhelimitse allaolevaan palvelunumeroon. Takuuvaateiden esittämistä koskevat seuraavat säädökset:

1. Nämä takuumääräykset koskevat laajennettuja takuusuurituksia. Ne eivät vaikuta lakimääräisiin takuusuuritusvaateisiin millään tavalla. Takuumme on sinulle maksuton.
2. Takuusuuritus kattaa ainoastaan sellaiset puutteellisuudet, jotka aiheutuvat materiaali- tai valmistusvirheistä, ja se on rajattu ainoastaan näiden puutteellisuuksien korjaamiseen tai laitteen korvaamiseen uudella. Ole hyvä ja ota huomioon, että laitteitamme ei ole suunniteltu ja valmistettu käytettäväksi pienteollisuus-, käsityöläis- tai teollisuustarkoituksiin. Takuusopimusta ei siksi synny, jos laitetta käytetään pienteollisuus-, käsityöläis- tai teollisuustyöpaikoilla tai näihin verrattavissa olevissa toimissa. Takuumme ei myöskään sisällä kuljetusvaurioiden tai sellaisten vaurioiden korvaussuurituksia, jotka ovat aiheutuneet asennusohjeen noudattamatta jättämisestä tai asiantuntemattomasta asennuksesta, käyttöohjeen noudattamatta jättämisestä (esim. liitäntä vääryntyyppiseen verkkovirtaan), väärinkäytöstä tai virheellisestä käytöstä (esim. laitteen ylikuormittaminen tai hyväksymättömien työkalujen tai lisävarusteiden käyttäminen), huolto- ja turvallisuusmääräysten noudattamatta jättämisestä, vieraiden esineiden (esim. hiekan, kivien tai pölyjen) pääsystä laitteen sisään, väkivaltaisesta käsittelystä tai ulkopuolisista tekijöistä (esim. putoamisesta aiheutuneet vauriot) sekä käytöstä aiheutuvasta tavallisesta kulumisesta. Tämä koskee erityisesti niitä akkuja, joille me kuitenkin myönnämme 12 kuukauden pituisen takuun.

Takuuvaateet raukeavat, jos laitteelle on jo tehty jotain toimenpiteitä.

3. Takuuajaksi on 2 vuotta ja se alkaa laitteen ostopäivästä. Takuuvaateet tulee esittää ennen takuuajan päättymistä kahden viikon kuluessa siitä, kun olet havainnut vian. Takuuvaateiden esittäminen takuuajan päätyttyä ei ole mahdollista. Laitteen korjaus tai vaihto ei johda takuuajan pitenemiseen tai laitteen tai siihen mahdollisesti asennettujen varaosien takuuajan alkamiseen uudelleen alusta. Tämä koskee myös paikan päällä suoritettuja palveluja.
4. Takuuvaateesi esittämiseksi tulee viallinen laite lähettää postikulut maksettuna allaolevaan osoitteeseen. Ole hyvä ja liitä mukaan alkuperäinen maksukuitti tai muu päiväyksellä varustettu ostotosite. Säilytä tämän vuoksi kassakuitti huolella tositteenä! Ole hyvä ja kuvaa valituksen syy meille mahdollisimman tarkoin. Jos takuumme kattaa laitteessa olevan vian, saat korjatun tai uuden laitteen välittömästi takaisin.

Tietysti korjaamme mielellämme korvausta vastaan myös sellaiset laitteiden viat, jotka eivät kuulu tai eivät enää kuulu takuumme piiriin. Lähetä tätä varten laite tekniseen asiakaspalveluumme allaolevalla osoitteella.

S GARANTIBEVIS

Bästa kund,

Våra produkter genomgår en sträng kvalitetskontroll. Om denna produkt mot förmodan inte fungerar på rätt sätt, beklagar vi detta och ber dig att kontakta vår serviceavdelning under adressen som anges på garantikortet. Vi står även gärna till tjänst på telefon under servicenumret som anges nedan. Följande punkter gäller för att du ska kunna göra anspråk på garantin:

1. I dessa garantivillkor regleras extra garantitjänster. Garantianspråk som regleras enligt lag påverkas inte av denna garanti. Våra garantitjänster är gratis för dig.
2. Garantitjänsterna täcker endast in sådana brister som kan härledas till material- eller fabriktionsfel och är begränsade till arbetsuppgifter som syftar till att åtgärda dessa brister eller byta ut produkten. Tänk på att våra produkter endast får användas till ändamålsenligt syfte och inte har konstruerats för yrkesmässig, hantverksmässig eller industriell användning. Ett garantiavtal sluts därför ej om produkten ska användas inom yrkesmässiga, hantverksmässiga eller industriella verksamheter eller vid liknande aktiviteter. Vår garanti omfattar dessutom inte ersättning för transportskador, skador som kan härledas till missaktade monteringsanvisningar eller ej föreskriven installation, åsidosatt bruksanvisning (t ex anslutning till felaktig nätspänning eller strömart), missbruk eller ej ändamålsenliga användningar (t ex överbelastning av produkten eller användning av ej godkända insatsverktyg eller tillbehör), åsidosatta underhålls- och säkerhetsbestämmelser, främmande partiklar som har trängt in i produkten (t ex sand, sten eller damm), yttre våld eller yttre påverkan (t ex skador om produkten har fallit ned) samt normalt och användningsbundet slitage. Detta gäller särskilt för batterier som täcks av en 12 månaders garanti.

Anspråk på garanti upphör att gälla om ingrepp redan har gjorts i produkten.

3. Garantitiden uppgår till 2 år och gäller från datumet när produkten köptes. Medan garantitiden fortfarande gäller ska anspråk på garanti ställas inom två veckor efter att defekten fastställdes. Det är inte möjligt att ställa anspråk på garanti efter att garantitiden har löpt ut. Garantitiden förlängs inte när produkten repareras eller byts ut, dessutom medför sådana arbeten inte att en ny garantitid börjar gälla för produkten eller för ev. reservdelar som har monterats in. Detta gäller även vid hembesök.
4. För att du ska kunna ställa anspråk på garantin ska den defekta produkten skickas in i tillräckligt frankerat skick till adressen som anges nedan. Bifoga kvittot i original eller ett annat daterat köpebevis. Förvara därför kassakvittot på en säker plats! Beskriv orsaken till reklamationen så noggrant som möjligt. Om defekten i produkten täcks av våra garantitjänster, får du genast en reparerad eller ny apparat av oss.

Givetvis kan vi även, mot debitering, åtgärda skador som antingen inte täcks av garantin eller som har uppstått efter garantitidens slut. Skicka in produkten till nedanstående serviceadress.

 **JAMSTVENI LIST****Poštovani kupče,**

naši proizvodi podliježu strogoj kontroli kvalitete. Žao nam je ako bi ipak došlo do toga da uređaj ne funkcionira besprijekorno i zamolili bismo Vas da se u tom slučaju obratite na adresu naše servisne službe navedenu ispod ovog jamstva. Također smo Vam na raspolaganju na dolje navedenom telefonskom broju servisne službe. Za traženje jamstvenog zahtjeva vrijedi sljedeće:

1. Ovi jamstveni uvjeti reguliraju dodatne jamstvene usluge. Ovo jamstvo ne zadire u Vaše zakonsko pravo zahtjeva za ostvarenje jamstvenih usluga. Realizacija jamstvenih usluga je besplatna.
2. Jamstvena usluga obuhvaća isključivo nedostatke nastale zbog greške na materijalu ili tijekom proizvodnje i ograničen je na uklanjanje tih nedostataka odnosno zamjenu uređaja. Molimo da obratite pažnju na to da naši uređaji nisu konstruirani za korištenje u komercijalne svrhe niti u obrtu i industriji. Prema tome, ugovor o jamstvu ne može se ostvariti ako se uređaj koristi u obrtničkim ili industrijskim pogonima kao i u sličnim djelatnostima. Nadalje su iz jamstva isključene usluge zamjene proizvoda u slučaju transportnih oštećenja, šteta zbog nepridržavanja uputa za montažu ili zbog nestručne instalacije, nepridržavanja uputa za uporabu (kao npr. zbog priključka na pogrešni mrežni napon ili vrstu struje), zbog zlorababa ili nestručnih primjena (kao npr. preopterećenje uređaja ili korištenje nedopuštenih alata ili pribora), u slučaju nepridržavanja uputa za održavanje i sigurnosnih odredbi, zbog prodiranja stranih tijela u uređaj (npr. pijeska, kamenja ili prašine), nasilne primjene ili vanjskih utjecaja (kao npr. oštećenja zbog pada) kao i zbog uobičajenog trošenja tijekom korištenja. To naročito vrijedi za baterije za koje ipak dajemo jamstvo od 12 mjeseci.

Zahtjev za jamstvo prestaje biti valjan ako su na uređaju već izvršeni neki zahvati.

3. Jamstveni rok iznosi 2 godine a započinje s datumom kupnje uređaja. Jamstveni zahtjevi ostvaruju se prije isteka jamstvenog roka unutar dvije godine nakon što ste uočili kvar. Ostvarenje jamstvenog zahtjeva nakon isteka jamstvenog roka je isključeno. Popravkom ili zamjenom uređaja ne produljuje se jamstveni rok niti se tom uslugom ostvaruju jamstveni rok za uređaj ili ostale ugrađene rezervne dijelove. To također vrijedi i kod korištenja servisa na licu mjesta.
4. Da biste ostvarili svoj jamstveni zahtjev, molimo Vas da nam pošaljete neispravan uređaj bez plaćanja poštarine na dolje navedenu adresu. Priložite originalni računa za kupnju uređaja ili neki drugi dokaz o kupnji s datumom. Molimo Vas da zbog tog razloga dobro sačuvate račun kao dokaz! Što točnije opišite razlog reklamacije. Ako naša jamstvena usluga obuhvaća kvar nastao na Vašem uređaju, odmah ćemo Vam vratiti popravljeni ili novi uređaj.

Razumljivo je da ćemo za naknadu troškova ukloniti i kvarove koje jamstvena usluga ne obuhvaća. U tom slučaju pošaljite uređaj na adresu našeg servisa.

PL CERTYFIKAT GWARANCJI

Na opisywane w instrukcji obsługi urządzenie udzielamy 2-letniej gwarancji, na wypadek wadliwości naszego produktu. 2-letni okres gwarancyjny zaczyna obowiązywać w momencie przejścia ryzyka lub przejęcia urządzenia przez klienta.

Warunkiem skorzystania z uprawnień gwarancyjnych jest prawidłowa konserwacja urządzenia, zgodnie z instrukcją obsługi oraz użytkowanie zgodne z przeznaczeniem. Odnosi się to szczególnie do akumulatorów, na które udzielamy jednak 12-miesięcznej gwarancji.

Oczywiście w okresie tych 2 lat przysługują Państwu również uprawnienia gwarancyjne w ramach ustawowej rękojmi.

Gwarancja obowiązuje na terenie Republiki Federalnej Niemiec lub w kraju generalnego przedstawiciela handlowego, jako uzupełnienie obowiązujących lokalnie przepisów ustawowych. Prosimy zwrócić się do odpowiedzialnego pracownika w regionalnym dziale obsługi klienta lub pod podany poniżej adres serwisu technicznego.

D GARANTIEURKUNDE

Sehr geehrte Kundin, sehr geehrter Kunde,

unsere Produkte unterliegen einer strengen Qualitätskontrolle. Sollte dieses Gerät dennoch einmal nicht einwandfrei funktionieren, bedauern wir dies sehr und bitten Sie, sich an unseren Servicedienst unter der auf dieser Garantiekarte angegebenen Adresse zu wenden. Gern stehen wir Ihnen auch telefonisch über die unten angegebene Servicrufnummer zur Verfügung. Für die Geltendmachung von Garantieansprüchen gilt Folgendes:

1. Diese Garantiebedingungen regeln zusätzliche Garantieleistungen. Ihre gesetzlichen Gewährleistungsansprüche werden von dieser Garantie nicht berührt. Unsere Garantieleistung ist für Sie kostenlos.
2. Die Garantieleistung erstreckt sich ausschließlich auf Mängel, die auf Material- oder Herstellungsfehler zurückzuführen sind und ist auf die Behebung dieser Mängel bzw. den Austausch des Gerätes beschränkt. Bitte beachten Sie, dass unsere Geräte bestimmungsgemäß nicht für den gewerblichen, handwerklichen oder industriellen Einsatz konstruiert wurden. Ein Garantievertrag kommt daher nicht zustande, wenn das Gerät in Gewerbe-, Handwerks- oder Industriebetrieben sowie bei gleichzusetzenden Tätigkeiten eingesetzt wird.
Von unserer Garantie sind ferner Ersatzleistungen für Transportschäden, Schäden durch Nichtbeachtung der Montageanleitung oder aufgrund nicht fachgerechter Installation, Nichtbeachtung der Gebrauchsanleitung (wie durch z.B. Anschluss an eine falsche Netzspannung oder Stromart), missbräuchliche oder unsachgemäße Anwendungen (wie z.B. Überlastung des Gerätes oder Verwendung von nicht zugelassenen Einsatzwerkzeugen oder Zubehör), Nichtbeachtung der Wartungs- und Sicherheitsbestimmungen, Eindringen von Fremdkörpern in das Gerät (wie z.B. Sand, Steine oder Staub), Gewaltanwendung oder Fremdeinwirkungen (wie z. B. Schäden durch Herunterfallen) sowie durch verwendungsgemäßen, üblichen Verschleiß ausgeschlossen. Dies gilt insbesondere für Akkus, auf die wir dennoch eine Garantiezeit von 12 Monaten gewähren

Der Garantieanspruch erlischt, wenn an dem Gerät bereits Eingriffe vorgenommen wurden.

3. Die Garantiezeit beträgt 2 Jahre und beginnt mit dem Kaufdatum des Gerätes. Garantieansprüche sind vor Ablauf der Garantiezeit innerhalb von zwei Wochen, nachdem Sie den Defekt erkannt haben, geltend zu machen. Die Geltendmachung von Garantieansprüchen nach Ablauf der Garantiezeit ist ausgeschlossen. Die Reparatur oder der Austausch des Gerätes führt weder zu einer Verlängerung der Garantiezeit noch wird eine neue Garantiezeit durch diese Leistung für das Gerät oder für etwaige eingebaute Ersatzteile in Gang gesetzt. Dies gilt auch bei Einsatz eines Vor-Ort-Services.
4. Für die Geltendmachung Ihres Garantieanspruches übersenden Sie bitte das defekte Gerät portofrei an die unten angegebene Adresse. Fügen Sie den Verkaufsbeleg im Original oder einen sonstigen datierten Kaufnachweis bei. Bitte bewahren Sie deshalb den Kassenbon als Nachweis gut auf! Beschreiben Sie uns bitte den Reklamationsgrund möglichst genau. Ist der Defekt des Gerätes von unserer Garantieleistung erfasst, erhalten Sie umgehend ein repariertes oder neues Gerät zurück.

Selbstverständlich beheben wir gegen Erstattung der Kosten auch gerne Defekte am Gerät, die vom Garantiefumfang nicht oder nicht mehr erfasst sind. Dazu senden Sie das Gerät bitte an unsere Serviceadresse.

ISC GmbH • Eschenstraße 6 • 94405 Landau/Isar (Deutschland)

Telefon: +49 [0] 180 5 120 509 • Telefax +49 [0] 180 5 835 830 (Festnetzpreis: 14 ct/min, Mobilfunkpreise maximal: 42 ct/min)
Außerhalb Deutschlands fallen stattdessen Gebühren für ein reguläres Gespräch ins dt. Festnetz an.

E-Mail: info@isc-gmbh.info • Internet: www.isc-gmbh.info

1 Service Hotline: 01 805 120 509 · www.isc-gmbh.info · Mo-Fr. 8:00-20:00 Uhr
(Festnetzpreis: 14 ct/min, Mobilfunkpreise maximal: 42 ct/min; Außerhalb Deutschlands fallen stattdessen Gebühren für ein reguläres Gespräch ins dt. Festnetz an.)

2 Name: **Retouren-Nr. iSC:**

2 Straße / Nr.: **Telefon:**

PLZ **Ort** **Mobil:**

3 Welcher Fehler ist aufgetreten (genaue Angabe): **Art.-Nr.:** **I.-Nr.:**

Sehr geehrte Kundin, sehr geehrter Kunde,
 bitte beschreiben Sie uns die von Ihnen festgestellte Fehlfunktion Ihres Gerätes als Grund Ihrer Beanstandung möglichst genau. Dadurch können wir für Sie Ihre Reklamation schneller bearbeiten und Ihnen schneller helfen. Eine zu ungenaue Beschreibung mit Begriffen wie „Gerät funktioniert nicht“ oder „Gerät defekt“ verzögert hingegen die Bearbeitung erheblich.

4 Garantie: JA NEIN **Kaufbeleg-Nr. / Datum:**

1 Service Hotline kontaktieren oder bei iSC-Webadresse anmelden - es wird Ihnen eine Retourennummer zugeteilt | **2** Ihre Anschrift eintragen | **3** Fehlerbeschreibung und Art.-Nr. und I.-Nr. angeben | **4** Garantiefall JA/NEIN ankreuzen sowie Kaufbeleg-Nr. und Datum angeben und eine Kopie des Kaufbeleges belegen