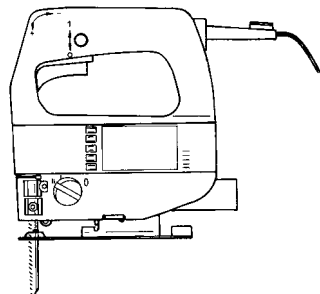


- Ⓓ **Bedienungsanleitung
Elektronic-Stichsäge**
- ⒼⒷ **Operating Instructions
Electronic Jigsaw**
- Ⓕ **Instructions de service
Scie à guichet électronique**
- ⒶⒻ **Gebruiksaanwijzing
Electronic-decoupeerzaag**
- Ⓔ **Manual de instrucciones
Sierra electrónica de punta**
- Ⓟ **Manual de operação
Serra de ponta electrónica**
- Ⓐ **Bruksanvisning
Elektrisk sticksåg**
- ⒶⒻ **Käyttöohje
Sähköpistosaha**
- Ⓐ **Bruksanvisning
Elektrisk stikksag**
- ⒼⒶ **Οδηγίες χρήσης
Ηλεκτρονική σέγα**
- Ⓐ **Istruzioni per l'uso
Seghetto alternativo elettronico**
- ⒻⒶ **Brugsanvisning
Elektronisk stiksav**



Art.-Nr.: 43.206.05

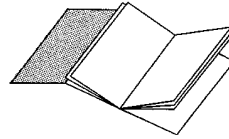
Einhell[®]
 **bavaria**



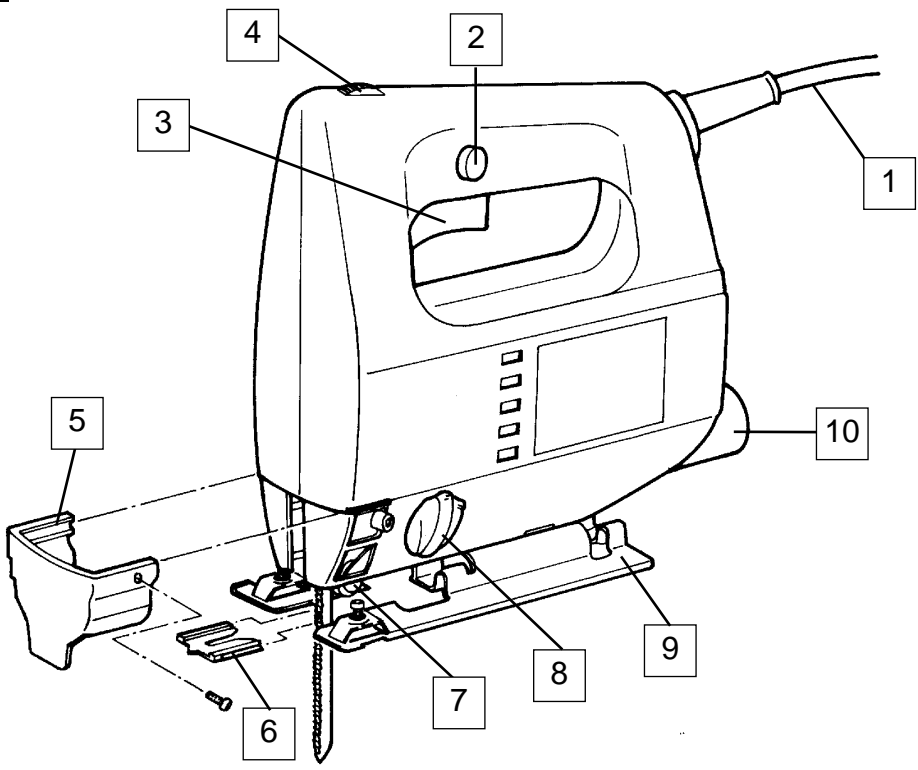
BPS 500E



- Ⓓ **Bitte vor Montage und Inbetriebnahme die Betriebsanleitung aufmerksam lesen**
- ⒼⒷ **Please read the operating instructions carefully before assembling and using**
- Ⓕ **Veillez lire attentivement ce mode d'emploi avant de procéder au montage et à la mise en service**
- ⒹⒻ **Gelieve vóór montage en ingebruikneming de gebruiksaanwijzing aandachtig te lezen**
- Ⓔ **Sírvase a leer atentamente estas instrucciones antes del montaje y de la puesta en servicio**
- ⒫ **Queira ler atentamente as instruções de serviço antes da montagem e colocação em funcionamento**
- Ⓔ **Var god läs bruksanvisningen noggrant före montering och driftstart**
- ⒻⒼ **Pyydämme Teitä lukemaan käyttöohjeen tarkkaavaisesti ennen asennusta ja käyttöönottoa**
- Ⓓ **Vennligst les denne brukerveiledningen nøye før montering og idriftsettelse**
- ⒼⒾ **Πριν την συναρμολόγηση και να την θέσετε σε λειτουργία διαβάστε παρακαλώ την οδηγία χρήσεως.**
- Ⓕ **Si prega, prima di assemblare ed avviare il trapano, di leggere attentamente le istruzioni sul funzionamento**
- ⒹⒻ **Læs driftvejledningen grundigt inden montage og idrifttagning**



- Ⓓ Bitte Seite 2 ausklappen
 - ⒼⒷ Please pull out page 2
 - Ⓕ Veuillez ouvrir les page 2
 - ⒹⒻ Gelieve bladzijden 2 te ontvouwen
 - Ⓔ Desdoble las página 2
 - ⒫ Desdobre as página 2
 - Ⓔ Fäll upp sidorna 2
 - ⒻⒼ Käännä sivut 2 auki
 - Ⓓ Slå opp på side 2
 - ⒼⒾ Παρακαλούμε ξεδιπλώσετε τις σελίδες 2.
 - Ⓕ Aprire le pagine dalle 2
 - ⒹⒻ Fold siderne 2 ud
-
- | | |
|-----------|---------|
| Ⓓ Seite | 4 - 6 |
| ⒼⒷ Page | 7 - 9 |
| Ⓕ Page | 10 - 12 |
| ⒹⒻ Blz. | 13 - 15 |
| Ⓔ Página | 16 - 18 |
| ⒫ Página | 19 - 21 |
| Ⓔ sidan | 22 - 24 |
| ⒻⒼ Sivu | 25 - 27 |
| Ⓓ Side | 28 - 30 |
| ⒼⒾ Σελίδα | 31- 33 |
| Ⓕ Pagina | 34 - 36 |
| ⒹⒻ Side | 37 - 39 |



Beschreibung

- 1 Netzkabel
- 2 Feststellknopf
- 3 Ein/Ausschalter
- 4 Rändelschraube für Drehzahlregulierung
- 5 Sichtschutz
- 6 Spanreißschutz
- 7 Führungsrolle
- 8 Umschalter für Pendelhub
- 9 verstellbarer Sägeschuh
- 10 Spanabsaugung

Allgemeine Sicherheitshinweise und Unfallschutz

Ein unfallfreies und gefahrloses Arbeiten mit dem Werkzeug ist nur gewährleistet, wenn Sie die Sicherheitshinweise und die Bedienungsanleitung vollständig lesen und die enthaltenen Hinweise befolgen.

- Kontrollieren Sie vor jedem Gebrauch das Gerät, die Anschlußleitung und den Stecker. Arbeiten Sie nur mit einem einwandfreien und unbeschädigten Gerät. Beschädigte Teile müssen sofort von einem Elektro-Fachmann erneuert werden.
- Vor allen Arbeiten an der Maschine, vor jedem Werkzeugwechsel und bei Nichtgebrauch den Netzstecker aus der Steckdose ziehen.
- Um Beschädigungen des Netzkabels zu vermeiden, das Netzkabel immer nach hinten von der Maschine wegführen.
- Beim Arbeiten im Freien dürfen nur dafür zugelassene Verlängerungskabel verwendet werden. Die verwendeten Verlängerungskabel müssen einen Mindest-Querschnitt von 1,5 mm² aufweisen. Die Steckverbindungen müssen Schutzkontakte aufweisen und spritzwassergeschützt sein.
- Bewahren Sie die Werkzeuge sicher und für Kinder nicht erreichbar auf.
- Tragen Sie beim Schleifen, Bürsten und Trennen stets eine Schutzbrille, Sicherheitshandschuhe und einen Gehörschutz und bei staubzeugenden Arbeiten eine Atemschutzmaske.
- Lassen Sie keine Werkzeugschlüssel stecken. Überprüfen Sie vor dem Einschalten, daß die Schlüssel und Einstellwerkzeuge entfernt sind.
- Sichern Sie das zu bearbeitende Werkstück gegen Verrutschen (festspannen).
- Beim Bearbeiten (Trennen und Schleifen) von Stein muß eine Staubabsaugung verwendet werden. Die Staubabsaugung muß zum Absaugen von Gesteinsstaub zugelassen sein.
- **Asbesthaltige Materialien dürfen nicht**

bearbeitet werden.

- Entsprechende Unfallverhütungsvorschrift (VBG 119) der Berufsgenossenschaft beachten.
- Verwenden Sie nur Original-Ersatzteile.
 - Reparaturen dürfen nur von einem Elektro-Fachmann durchgeführt werden.
 - Die Lärmentwicklung am Arbeitsplatz kann 85 db (A) überschreiten. In diesem Fall sind Schall- und Gehörschutzmaßnahmen für den Bedienenden erforderlich. Das Geräusch dieses Elektrowerkzeuges wird nach IEC 59 CO 11, IEC 704, DIN 45635 Teil 21, NFS 31-031 (84/537/EWG) gemessen.
 - Achten Sie auf einen sicheren Stand. Vermeiden Sie abnormale Körperhaltungen.
 - Setzen Sie Ihr Elektrowerkzeug nicht dem Regen aus. Benützen Sie Elektrowerkzeuge nicht in nasser oder feuchter Umgebung und nicht in der Nähe von brennbaren Flüssigkeiten.
 - Tragen Sie das Elektrowerkzeug nicht am Netzkabel. Schützen Sie das Netzkabel vor Beschädigung durch Öl, Lösungsmittel und scharfen Kanten. Tragen Sie das Elektrowerkzeug nicht am Kabel.
 - Halten Sie Ihren Arbeitsbereich in Ordnung.
 - Vergewissern Sie sich, daß der Schalter beim Anschluß an das Stromnetz ausgeschaltet ist.
 - Tragen Sie geeignete Arbeitskleidung. Tragen Sie keine weite Kleidung und Schmuck. Tragen Sie bei langen Haaren ein Haarnetz.
 - Verwenden Sie zu Ihrer eigenen Sicherheit nur Zubehör und Zusatzgeräte des Werkzeug-Herstellers
 - Verwenden Sie nur scharfe und einwandfreie Sägeblätter. Verbogene und rissige Sägeblätter sofort austauschen.
 - Sägeblatt nach dem Ausschalten nicht durch seitliches Gegendrücken abbremsen.
 - Achten Sie auf gleichmäßigen Vorschub, daß vermindert die Unfallgefahr und verlängert die Lebensdauer des Sägeblatts und der Stichsäge.
 - Schieben Sie vor jeder Inbetriebnahme der Stichsäge den transparenten Sichtschutz nach unten, um ein Herausschleudern von Spänen und Splintern zu verhindern.
 - Reinigen Sie Ihr Werkzeug nur mit einem feuchten Lappen. Verwenden Sie zur Reinigung keine aggressiven Reinigungsmittel.
 - Überprüfen Sie Ihr Werkzeug auf einwandfreie Funktion. Sollte die Funktion gestört sein, lassen Sie Ihr Werkzeug überprüfen. Alle Wartungs- und Inspektionsarbeiten dürfen nur von einem Elektro-Fachmann oder von der ISC GmbH durchgeführt werden.
 - Der Wert der ausgesendeten Schwingungen wurde nach ISO 5349 ermittelt.

Betriebsanleitung für Elektronik- Stichsäge BPS 500 E

VERWENDUNG

Die Stichsäge ist zum Sägen von Holz, Eisen, Buntmetallen und Kunststoffen unter Verwendung des entsprechenden Sägeblatts bestimmt.

Montage Sichtschutz

Schieben Sie den Sichtschutz wie in Abb. 1 gezeigt auf die Maschine und schrauben Sie den Sichtschutz mit den beiliegenden Schrauben fest.

INBETRIEBNAHME

Momentschaltung (Bild 3)

Einschalten: Ein/Ausschalter drücken
Ausschalten: Ein/Ausschalter loslassen

Dauerschaltung

Einschalten: Ein/Ausschalter drücken und im gedrückten Zustand mit den Feststellknopf arretieren
Ausschalten: Ein/Ausschalter drücken und loslassen

Elektronische Drehzahlwahl (Bild 4)

Mit dem Drehzahlregler kann die gewünschte Drehzahl, voreingestellt werden. Drehen Sie den Drehzahlregler in PLUS-Richtung, um die Drehzahl zu erhöhen, drehen Sie den Drehzahlregler in MINUS-Richtung um die Drehzahl zu verringern. Die geeignete Hubzahl ist vom jeweiligen Werkstoff und den Arbeitsbedingungen abhängig.

Die allgemeinen Regeln für die Schnittgeschwindigkeit bei spanabhebenden Arbeiten sind auch hier gültig.

Sägeblattwechsel (Bild 2)

Vor allen Arbeiten und Sägeblattwechsel die Stichsäge ausschalten und den Netzstecker aus der Steckdose ziehen.

Lösen Sie mit dem beiliegenden Innensechskantschlüssel die Schraube am Stößel (Bild 2). Schieben Sie das Sägeblatt in die Führungsnut, zwischen Hubstange und Haltebügel bis zum Anschlag ein. Ziehen Sie die Schraube mit dem beiliegenden Innensechskantschlüssel fest. Die Sägeblattzahnung muß in Schneidrichtung zeigen. Achten Sie darauf, daß das Sägeblatt in der Führungsnut des Stößels und der Laufrolle sitzt.

Verstellen des Sägeschuh

(Gehrungsschnitte und randnahe Sägen, Bild 5)
Für Gehrungsschnitte und Schrägschnitte kann der Sägeschuh, nach lösen der Schraube auf der Unterseite, beidseitig um bis zu 45° geschwenkt werden. Die Winkel sind mit Markierungsstrichen, 15°, 30° und 45° gekennzeichnet. Eine Einstellung zwischen den markierten Winkelgraden ist ohne weiters möglich.

Zum Verstellen des Schnittwinkels lösen Sie die Schraube (Bild 5) soweit, das der Sägeschuh gerade noch verschoben werden kann. Stellen Sie den gewünschten Winkel ein und ziehen Sie die Schraube wieder fest.

Für das Sägen bis zum Rand kann der Sägeschuh nach hinten verschoben werden. Lösen Sie dazu die Schraube an der Unterseite (Bild 5) und schieben Sie den Sägeschuh nach hinten. Ziehen Sie die Schraube wieder fest.

Staubabsaugung

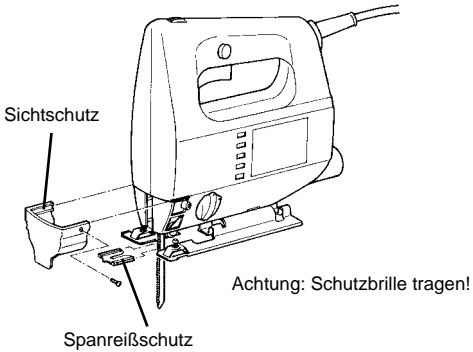
Die Stichsäge ist mit einem Staubsaugeranschluß ausgestattet. Jeder Staubsauger kann an die Absaugöffnung am hinteren Ende der Stichsäge angeschlossen werden. Sollten Sie hierzu einen speziellen Adapter benötigen, setzen Sie sich bitten mit dem Hersteller Ihres Staubsaugers in Verbindung.

TECHNISCHE DATEN

Nennspannung:	230 V ~ 50 Hz
Leistungsaufnahme:	500 W
Hubzahl:	480 - 2500/min.
Hubhöhe:	16 mm
Schnitttiefe Holz:	60 mm
Schnitttiefe Kunststoff:	20 mm
Schnitttiefe Eisen:	5 mm
Gehrungsschnitt:	bis 45° (links und rechts)
Schalldruckpegel LPA:	89 dB (A)
Schalleistungspegel LWA:	99,6 dB (A)
Vibration a_{Wv}	3,2 m/s ²
Schutzisoliert	
Gewicht	1,7 Kg

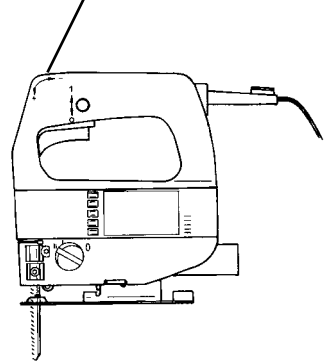
1

Montage Sichtschutz: Sichtschutz aufstecken und mit den beiliegenden Schrauben festschrauben.



4

Durch Drehen des Drehzahlreglers erhöht sich die Hubzahl

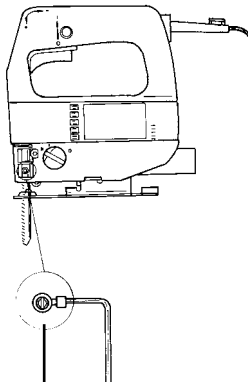


2

Sägeblattwechsel

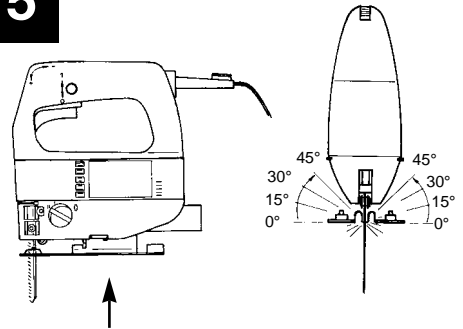
Sägeblatt bis zum Anschlag in den Stößel einsetzen und die Schrauben festziehen.

Achtung: Prüfen Sie ob das Sägeblatt in der Rille der Laufrolle und des Stößels sitzt.



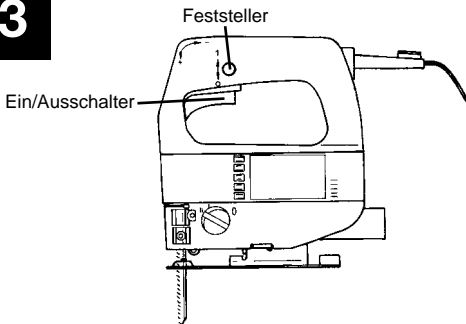
Lösen des Sägeblatts:
Schraube nach links drehen.

5



Durch Lösen der Schraube kann der Sägeschuh nach links und rechts oder im Winkel bis 45° verstellt werden.

3

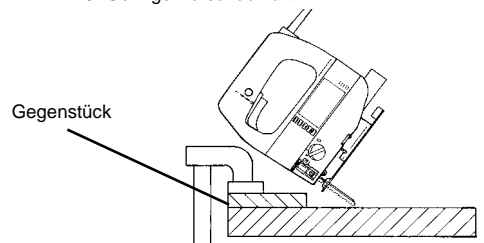


Einschalten: Ein/Ausschalter drücken.
Dauerbetrieb: Ein/Ausschalter mit Feststellknopf sichern.
Aussschalten: Ein/Ausschalter drücken und loslassen

6

Schneiden von furnierten Spannplatten:

1. Feines Sägeblatt benutzen
2. Sägeschuh an der unbeschichteten Stelle ansetzen
3. Geringe Vorschubkraft



Taschenschnitt: Nur in Spannplatten und Holz ohne vorbohren. Stichsäge fest gegen an das Gegenstück drücken und langsam in Schneidrichtung bewegen.

Description

- 1 Power cable
- 2 Locking button
- 3 On/Off switch
- 4 Knurled screw for regulating the speed
- 5 Inspection guard
- 6 Saw blade
- 7 Guide roller
- 8 Adjustable base
- 9 Hexagon-socket spanner
- 10 Dust extractor socket

General safety and accident prevention regulations

To work safely with this machine and to prevent accidents it is imperative to read the following safety regulations and operating instructions in full and to put all the information into practice.

- Always check the machine, the power cable and the plug before use. Only ever use the machine if it is in perfect, undamaged condition. Damaged parts are to be repaired or replaced immediately by a qualified electrician.
- Always pull the plug out of the power socket before carrying out any work on the machine, before changing the tool and in periods of non-use.
- Always run the power cable away from the back of the machine to guard it from damage.
- For outdoors work use only suitably approved extension cables with a minimum conductor cross section of 1.5 mm². The plug connectors must have earthing contacts and be rain-water-proof.
- Keep the machine in a safe place and out of the reach of children.
- Always wear goggles, safety gloves and ear muffs when grinding, brushing and cutting. Wear a breathing mask on dusty jobs.
- Never leave any tool keys or adjustment spanners in position on the machine. Before switching on, check that all keys and adjustment spanners have been removed.
- Secure the workpiece (with a clamp) so that it cannot slip.
- It is imperative to use a dust extractor when working on stone (cutting or grinding). Make sure the dust extractor is approved for stone dust.

- **It is prohibited to use the machine on asbestos materials.** Please note the accident prevention regulations in force in your country.
- Use only original spare parts.
- Repairs are to be carried out by qualified electricians only.
- The level of noise at the workplace may exceed 85 dB(A). In this case you will need to introduce noise protection measures for the user. The noise produced by this electric tool is measured in accordance with IEC 59 CO 11, IEC 704, DIN 45635 Part 21, NFS 31-031 (84/537/EEC).
- Make sure of your footing. Avoid abnormal working positions.
- Keep your electric tool out of the rain. Never use electric tools in wet or damp conditions, and never use them near inflammable liquids.
- Never carry the machine by its power cable. Keep the power cable safe from damage. Oil, solvent and sharp edges can damage cables.
- Keep your workplace tidy.
- Make sure the power switch is off before inserting the plug in the socket.
- Wear suitable clothing. Never wear loose-fitting clothes or jewelry. Use a hair-net on long hair.
- For your own safety, use only the manufacturer's accessories and attachments.
- Use only sharp saw blades that are in perfect condition. Replace bent and cracked saw blades immediately.
- After switching off the jigsaw, do not press against the side of the blade to bring it to a halt.
- Always cut at a steady rate of progress. This will prevent accidents and prolong the life of your jigsaw and the blade.

Operating instructions for the BPS 500 E electronic jigsaw

STARTING UP

Instant response operation (Figure 3)

Switching on: Press the On/Off switch

Switching off: Release the On/Off switch

Continuous operation

Switching on: Press the On/Off switch, keep pressed and lock with the locking button

Switching off: Press the On/Off switch and release

Electronic speed control setting (Figure 4)

Using the knurled screw on the On/Off switch you can pre-set any speed. Turn the knurled screw in PLUS direction for a higher speed and turn it in MINUS direction for a lower speed. The ideal cutting rate depends on the specific material and working conditions.

The general rules for tool speed in cutting operations apply.

Changing the saw blade (Figure 2)

Switch off the jigsaw and remove the plug from the power socket before changing the blade or carrying out any other work on the jigsaw.

Use the supplied hexagon-socket spanner to undo the two screws on the ram (Figure 2). Slide the saw blade into the guide slot and up to the stop between the piston rod and the retention clip. Use the supplied hexagon-socket spanner to tighten the two screws. The teeth of the saw blade must face in cutting direction. Make sure that the saw blade sits properly in the guide slot of the ram and roller.

Adjusting the base

(for mitring and sawing near edges, Figure 5)

For mitre and bevel cuts you can swivel the base by up to 45° in either direction after undoing the two screws on the bottom. The angles 15°, 30° and 45° are marked but you can adjust the saw to any angle between these markings as required.

To adjust the cutting angle, undo the two screws (Figure 5) until you can just about move the blade. Adjust to the required angle and re-tighten the two screws.

To enable you to saw right up to the edge, the base can be pushed backward. To do so, undo the two screws underneath (Figure 5) and push the base to the back. Re-tighten the two screws.

Dust extraction

The jigsaw is equipped with a dust extractor socket. Any vacuum cleaner can be connected to the socket at the rear of the jigsaw. If you require a special adapter, please contact the manufacturer of your vacuum cleaner.

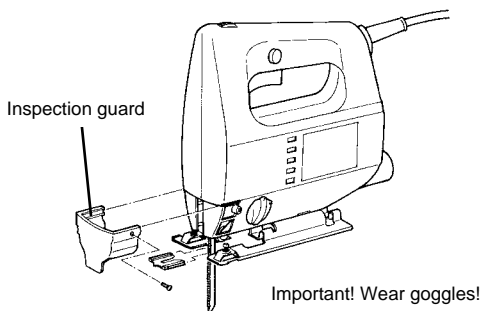
TECHNICAL DATA

Nominal voltage:	230 V ~ 50 Hz
Power consumption:	500 W
Cutting rate:	480 - 2500 strokes/min.
Stroke height:	16 mm
Cutting depth in wood:	60 mm
Cutting depth in plastic:	20 mm
Cutting depth in iron:	5 mm
Mitre cuts:	up to 45° (left and right)
Sound pressure level LPA:	89 dB(A)
Sound power level LWA:	99.6 dB(A)
Vibration a_w	3,2 m/s ²
Double isolation	
Weight	1,7 Kg

Vibration measured on the handle acc. to ISO 5349.

1

Fitting the inspection guard

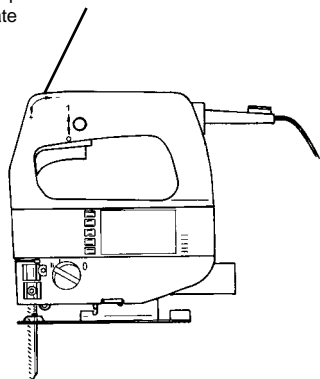


Inspection guard

Important! Wear goggles!

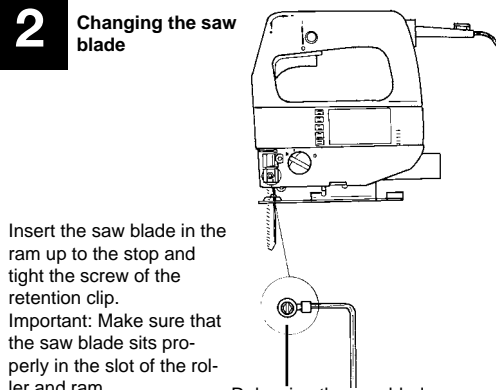
4

Turn the speed controller to increase the cutting rate



2

Changing the saw blade

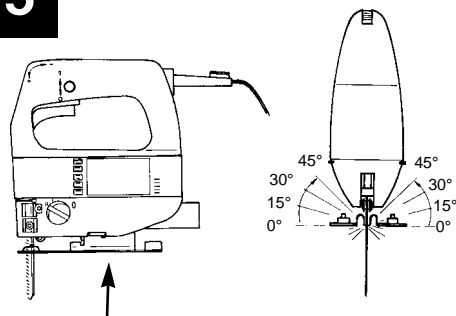


Insert the saw blade in the ram up to the stop and tight the screw of the retention clip.

Important: Make sure that the saw blade sits properly in the slot of the roller and ram.

Releasing the saw blade: Turn screw anticlockwise.

5

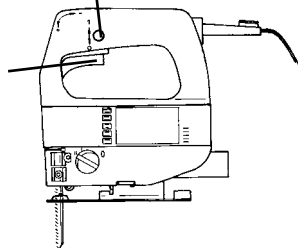


Undo the two screws to set the base to an angle of up to 45° on the right or left side.

3

Locking button

On/Off switch

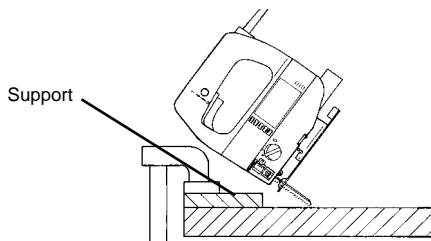


Switching on: Press the On/Off switch
 Continuous operation: Lock the On/Off switch with the locking button
 Switching off: Press the On/Off switch and release

6

Cutting veneered chipboard:

1. Use a fine saw blade
2. Position the base on the uncovered area
3. Advance the saw with little force



Support

Cutting holes: Possible only in chipboard and wood unless you drill a hole first. Press the jigsaw firmly against the support and move slowly in cutting direction.

Description

- 1 Câble secteur
- 2 Bouton d'arrêt
- 3 Interrupteur MARCHE/ARRET
- 4 Vis moletée pour régulation de la vitesse
- 5 Protection des yeux
- 6 Lame de sciage
- 7 Galet de guidage
- 8 Sabot de sciage réglable
- 9 Clé mâle coudée pour vis à six pans creux
- 10 Aspiration des copeaux

Consignes générales de sécurité et de prévention des accidents

Vous ne pourrez travailler sûrement et sans aucun risque avec l'appareil que si vous lisez entièrement les consignes de sécurité et le mode d'emploi et si vous en respectez les instructions.

- Contrôlez, avant chaque utilisation, l'appareil, le câble de raccordement et la fiche. Utilisez l'appareil seulement si son état est parfait et s'il n'est pas endommagé. En cas de dégâts, les pièces endommagées doivent être remplacées immédiatement par un électricien confirmé.
- Retirez la fiche secteur de la prise de courant avant tout travail sur l'appareil, avant le remplacement d'un outil et pendant que l'appareil n'est pas utilisé.
- Afin d'éviter des dégâts au câble secteur, guidez toujours le câble secteur vers l'arrière de l'appareil.
- Si vous travaillez en plein air, n'utilisez que les câbles de rallonge homologués à cet effet. Les câbles de rallonge utilisés doivent avoir une section transversale minimale de 1,5 mm². Les connecteurs enfichables doivent être munis de contacts de mise à la terre et être protégés contre les projections d'eau.
- Gardez les outils dans un endroit sûr, hors de portée des enfants.
- Portez des lunettes protectrices, des gants de protection et un protège-oreilles pendant tous les travaux de ponçage, de broissage et de coupage, ainsi qu'un masque respiratoire pendant tous les travaux produisant beaucoup de poussière.
- Ne laissez pas de clés d'outils insérées. Avant la mise en circuit, vérifiez que les clés et les outils de réglage soient enlevés de l'appareil.
- Veillez à ce que la pièce à usiner soit bien arrêtée afin qu'elle ne puisse pas glisser.

- Il faut utiliser un dispositif d'aspiration des poussières pour l'usinage (coupage et ponçage) de pierre. Ce dispositif d'aspiration doit être homologué pour aspirer la poussière incombustible.
- **Il est interdit d'usiner des matériaux contenant de l'amiante!**
Respectez la consigne de prévention d'accidents correspondante (en Allemagne: VBG 119) de l'association professionnelle concernée!
- Utilisez seulement des pièces de rechange originales.
- Seul un électricien confirmé est autorisé à effectuer des réparations.
- Le bruit développé à la place de travail peut dépasser 85 dB(A). L'opérateur doit prendre dans ce cas des mesures insonorisantes et de protection de l'ouïe. Le niveau de bruit de cet outil électrique est mesuré selon IEC 59 CO 11, IEC 704, DIN 45635, partie 21, NFS 31-031 (84/537/CEE).
- Gardez votre position de sécurité. Evitez des positions anormales du corps.
- N'exposez pas votre appareil électrique à la pluie. N'utilisez pas les appareils électriques dans une atmosphère humide, ni à proximité de liquides inflammables.
- Ne portez pas l'appareil électrique par le câble secteur. Protégez le câble secteur contre l'endommagement par de l'huile, des solvants et des arêtes aigues. Ne saisissez pas le câble de l'appareil électrique.
- Gardez votre lieu de travail en ordre.
- Vérifiez que l'interrupteur soit en position hors circuit lorsque vous connectez l'appareil au secteur.
- Portez des vêtements de travail appropriés. Ne portez pas de vêtements amples ni de bijoux. Mettez un filet à cheveux si vous avez les cheveux longs.
- Pour votre propre sécurité, n'utilisez que les accessoires et les appareils auxiliaires produits par le fabricant de cet appareil.
- Utilisez seulement des lames de sciage tranchantes et non endommagées. Remplacez des lames de sciage gauchies et crevassées immédiatement.
- Ne décélérez pas la lame de sciage après la mise hors circuit en la poussant latéralement à la main!
- Veillez à une avance régulière, afin de réduire le risque d'accidents et de prolonger la durée de vie de la lame de sciage et de la scie à guichet.
- La valeur de vibration mesurée sur la poignée selon ISO 5349.

Mode d'emploi pour la scie à guichet électronique, type BPS 500 E

MISE EN SERVICE

Manoeuvre impulsionnelle (Fig. 3):

Mise en circuit: Poussez l'interrupteur MARCHÉ/ARRET

Mise hors circuit: Relâchez l'interrupteur MARCHÉ/ARRET

Manoeuvre permanente:

Mise en circuit: Poussez l'interrupteur MARCHÉ/ARRET et bloquez l'interrupteur poussé au moyen du bouton d'arrêt.

Mise hors circuit: Poussez, ensuite relâchez l'interrupteur MARCHÉ/ARRET.

Régulateur du nombre de tours

L'utilisateur peut régler le nombre de tours en continu en exerçant une pression plus ou moins forte sur l'interrupteur MARCHÉ/ARRET. En poussant cet interrupteur légèrement, on obtient un petit nombre de tours. En poussant cet interrupteur fortement, on obtient un haut nombre de tours. Cette fonction vous permet de choisir le nombre de cycles par minute, en fonction du travail à effectuer.

Présélection électronique du nombre des tours (Fig. 4)

En tournant la vis moletée sur l'interrupteur MARCHÉ/ARRET, on peut prérégler le nombre de tours désiré. Tournez la vis moletée dans la direction „PLUS“ pour augmenter le nombre de tours, et tournez la vis moletée dans la direction „MOINS“ pour le diminuer. Le nombre de cycles par minute dépend du matériau et des conditions de travail.

Les règles généralement valables pour la vitesse de coupe pendant l'usinage par enlèvement des copeaux s'appliquent dans ce cas aussi.

Remplacement d'une lame de sciage (Fig. 2)

Avant d'effectuer toute sorte de travaux sur l'appareil et avant de remplacer une lame de sciage, mettez la scie à guichet hors circuit et retirez la fiche secteur de la prise de courant.

Desserrez les deux vis au coulisseau (Fig. 2) au moyen de la clé mâle coudée pour vis à six pans creux. Glissez la lame de sciage dans la rainure de guidage, jusqu'à la butée entre la tige et l'étrier de retenue. Serrez les deux vis au moyen de la clé mâle coudée pour vis à six pans creux.

Il faut que la denture de la lame de sciage soit dirigée dans le sens de coupe. Veillez à ce que la lame soit bien serrée dans la rainure de guidage du coulisseau et du galet de roulement.

Réglage du sabot de sciage (coupes en biais et sciage à proximité des bords, Fig. 5)

Après avoir desserré les deux vis sur la face inférieure, on peut pivoter le sabot de sciage par 45° au maximum vers les deux côtés, afin de permettre des coupes en biais et des coupes diagonales. Les positions angulaires de 15°, de 30° et de 45° sont marquées par des traits. Toute position angulaire entre les marquages peut être réglée aussi.

Pour régler l'angle de coupe, desserrez les deux vis (Fig. 5), jusqu'à ce qu'il soit justement possible de déplacer le sabot de sciage. Réglez l'angle désiré et resserrez les deux vis.

Pour pouvoir scier jusqu'au bord, on peut glisser le sabot de sciage vers l'arrière. A cet effet, desserrez les deux vis sur la face inférieure (Fig. 5) et glissez le sabot de sciage vers l'arrière. Resserrez les deux vis.

Dispositif d'aspiration

La scie à guichet est munie d'un raccord d'aspirateur. On peut raccorder n'importe quel aspirateur à l'orifice d'aspiration sur l'extrémité arrière de la scie à guichet. Si vous exigez un adaptateur spécifique à cet effet, veuillez vous mettre en contact, s.v.p., avec le fabricant de votre aspirateur.

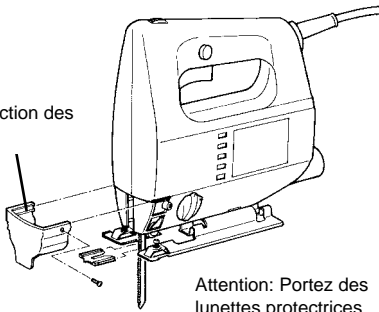
CARACTERISTIQUES TECHNIQUES

Tension nominale:	230 V ~ 50 Hz
Puissance absorbée:	500 W
Cycles par minute:	480 - 2500 min ⁻¹
Course:	16 mm
Profondeur de coupe, bois:	60 mm
Profondeur de coupe, plastique:	20 mm
Profondeur de coupe, fer:	5 mm
Coupe en biais:	max. 45° (gauche et droite)
Niveau de pression acoustique LPA:	89 dB(A)
Niveau d'intensité acoustique LWA:	99,6 dB(A)
Vibration a _w	3,2 m/s ²
Double isolation	
Poids	1,7 kg

1

Montage du dispositif de protection des yeux

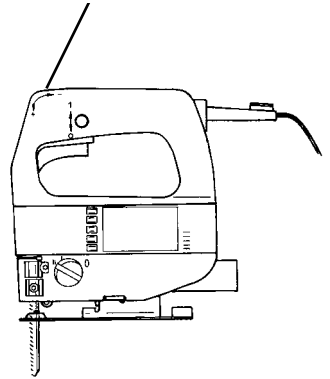
Protection des yeux



Attention: Portez des lunettes protectrices

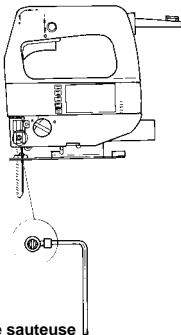
4

Pour augmenter le nombre de cycles par minute, tournez le régulateur de vitesse.



2

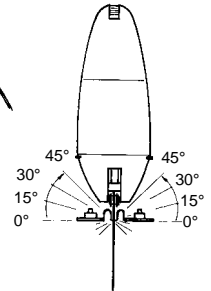
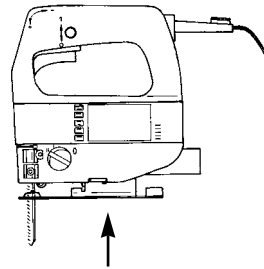
- Utiliser toujours une lame de scie parfaite et appropriée.
- Ne mettre la scie sauteuse en route qu'avec une lame de scie en place.
- Graisser occasionnellement le galet de déplacement avec une goutte d'huile.



● Mise en place de la lame de scie: Insérer la lame de scie dans le coulisseau jusqu'en butée et bien la serrer. Attention! Vérifiez que la lame de scie soit dans le rainure dans le sens de la marche.

Desserrage de la lame de scie : Tourner la clé à six pans creuse d'environ 1 tour vers la gauche.

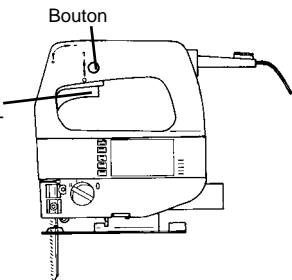
5



Pour régler le sabot de sciage vers la gauche ou la droite à un angle maximum de 45°, desserrez les deux vis.

3

Interrupteur MARCHÉ/ARRÊT

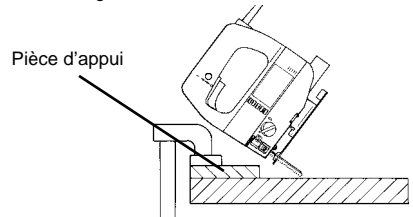


- Mise en circuit: Pousser l'interrupteur MARCHÉ/ARRÊT
Service continu: Bloquer l'interrupteur MARCHÉ/ARRÊT au moyen du bouton d'arrêt
Mise hors circuit: Poussez, ensuite relâchez l'interrupteur MARCHÉ/ARRÊT.

6

Couper des panneaux d'agglomérés contreplaqués:

1. Utilisez une lame de sciage mince
2. Placez le sabot de sciage dans un endroit non recouvert
3. Réglez une faible force d'avance



Coupe en „poche“: Seulement dans les panneaux d'agglomérés et de bois, sans percer un avant-trou. Pousser la scie à guichet fortement contre la pièce d'appui et la passer lentement dans le sens de coupe.

Beschrijving

- 1 Netkabel
- 2 Vergrendelknop
- 3 In/uitschakelaar
- 4 Gekartelde schroef voor toerentalregeling
- 5 Oogbeschermplaat
- 6 Zaagblad
- 7 Leirol
- 8 verstelbare zaagschoen
- 9 Inbussleutel
- 10 Zaagselafzuiging

Algemene veiligheidsaanwijzingen en ongevallenpreventie

Het werken zonder gevaar en ongevallen met het gereedschap is slechts gewaarborgd als U de veiligheidsrichtlijnen en de handleiding volledig leest en de daarin voorkomende aanwijzingen naleeft.

- Controleer vóór ieder gebruik het toestel, de aansluitkabel en de stekker. Werk enkel met een correct en intact toestel. Beschadigde onderdelen moeten onmiddellijk door een elektro-vakman vernieuwd worden.
- Vóór iedere werkzaamheid aan de machine, vóór iedere verwisseling van gereedschap alsook bij niet-gebruik moet de netstekker uit het stop-contact getrokken worden.
- Teneinde een beschadiging van de netkabel te voorkomen, de netkabel altijd naar achteren van de machine weggeleiden.
- Bij het werken in open lucht mogen slechts hiervoor goedgekeurde verlengkabels gebruikt worden. De gebruikte verlengkabels moeten een minimum doorsnede van 1,5 mm² hebben. De stekverbindingen moeten van aardingscontacten voorzien en tegen spatwater beschermd zijn.
- Bewaar de gereedschappen veilig en voor kinderen onbereikbaar.
- Draag bij het slijpen, borstelen en snijden altijd een beschermbril, veiligheidshandschoenen en een gehoorbeschermer en bij stof veroorzakende werkzaamheden een adembeschermmasker.
- Laat geen gereedschapsleutels zitten. Vergewis U zich vóór het inschakelen dat de sleutels en afstelgereedschappen verwijderd zijn.
- Beveilig het te bewerken werkstuk tegen verschuiven (vast Schroeven).

- Bij het bewerken (snijden en slijpen) van steen moet een stofafzuiging gebruikt worden. De stofafzuiging moet voor het afzuigen van stof afkomstig van stenen toegelaten zijn.
- **Asbest-houdende materialen mogen niet bewerkt worden.**
De overeenkomstige voorschriften ter voorkoming van ongevallen (VBG 119) van de ongevallen-verzekering in acht nemen.
- Gebruik enkel originele onderdelen.
- Herstellingen mogen enkel door een elektro-vakman uitgevoerd worden.
- De geluidsontwikkeling aan de werkplaats kan 85 dB (A) overschrijden. In dit geval zijn maatregelen ter geluidwering en ter bescherming van het gehoor noodzakelijk voor de bediener. Het geluid van dit elektro-gereedschap wordt gemeten volgens IEC 59 CO 11, IEC 704, DIN 45635 deel 21, NFS31-031 (84/537/EG).
- Zorg ervoor dat U bij het werken veilig staat. Vermijd abnormale lichaamshoudingen.
- Stel Uw elektro-gereedschap niet bloot aan de regen. Gebruik elektro-gereedschappen niet in een natte of vochtige omgeving en niet in de nabijheid van brandbare vloeistoffen.
- Draag het elektro-gereedschap niet aan de netkabel. Bescherm de netkabel tegen beschadiging door olie, oplosmiddelen en scherpe kanten. Draag het elektro-gereedschap niet aan de kabel.
- Hou Uw werkplaats in orde.
- Vergewis U zich dat de schakelaar uitgeschakeld is als U de machine aan het stroomnet aansluit.
- Draag de gepaste werkkledij. Draag geen wijde kledij en geen sieraden. Draag bij lang haar een haarnet.
- Gebruik voor Uw eigen veiligheid slechts accessoires en hulpapparaten van de fabricant van het gereedschap
- Gebruik enkel scherpe en intacte zaagbladen. Zaagbladen met barstjes of verbogen zaagbladen onmiddellijk vervangen.
- Het zaagblad na het uitschakelen niet afremmen door zijdelings daartegen te duwen.
- De zaag gelijkmatig naar voren schuiven. Daardoor wordt het gevaar voor ongevallen verminderd en de levensduur van het zaagblad en de decoupeerzaag verlengd.
- Trillingswaarde gemeten aan het handvat volgens ISO 5349 3,2 m/s²

Handleiding voor electronic- decoupeerzaag BPS 500 E

INGEBRUIKNEMING

Momentschakeling (fig. 3)

Inschakelen : in/uitschakelaar drukken
Uitschakelen : in/uitschakelaar loslaten

Continuschakeling

Inschakelen : in/uitschakelaar drukken en in gedrukte toestand met de vergrendelknop vastzetten
Uitschakelen : in/uitschakelaar drukken en loslaten

Toerentalregeling

Het toerental kan traploos geregeld worden door op de in/uitschakelaar min of meer hard te drukken. Door een lichte druk wordt een laag toerental, door een harde druk een hoog toerental bereikt. Daardoor kunt U het aantal slagen overeenkomstig het uit te voeren werk bepalen.

Elektronische toerentalvoorselectie (fig.4)

Met de gekartelde schroef aan de in/uitschakelaar kan het gewenste toerental binnen een versnelling vooraf ingesteld worden. Draait U de gekartelde schroef in PLUS-richting, wordt het toerental verhoogd. Draait U de schroef in MINUS-richting, wordt het toerental verlaagd. Het gepaste toerental is afhankelijk van het te bewerken materiaal en van de arbeidsomstandigheden.

De algemene regels voor de snijsnelheid bij verspanende bewerkingen zijn ook hier van toepassing.

Zaagblad verwisselen (fig. 2)

Vóór alle werkzaamheden en vóór het verwisselen van het zaagblad de decoupeerzaag uitschakelen en de netstekker uit het stopcontact trekken.

Draai de twee schroeven aan de stoter met behulp van de bijgevoegde inbussleutel los (fig.2). Schuif het zaagblad in de leigroef tussen de hefstang en de weerhoudbeugel tot aan de aanslag. Draai de twee schroeven met de bijgevoegde inbussleutel vast. De tanding van het zaagblad moet in snijrichting wijzen. Let erop dat het zaagblad in de leigroef van de stoter en de leirol zit.

Verstellen van de zaagschoen (versteksmeden en zagen dicht aan de rand, fig. 5)

Voor versteksmeden en diagonalsmeden kan de zaagschoen, na het losdraaien van de twee schroeven aan de onderkant, weerszijds tot 45° gedraaid worden. De hoeken zijn door markeringsstreepjes, 15°, 30° en 45° aangeduid. Een instelling tussen de gemarkeerde hoekgraden is zomaar mogelijk.

Om van snijhoek te veranderen draait U de twee schroeven (fig. 5) zo ver los dat U de zaagschoen juist nog kan verschuiven. Stel de gewenste hoek dan in en draai de twee schroeven weer vast.

Om tot aan de rand te zagen, kan de zaagschoen naar achteren verschoven worden. Draai hiervoor de twee schroeven aan de onderkant (fig. 5) los en schuif de zaagschoen naar achteren. Draai de twee schroeven weer vast.

Stofafzuiging

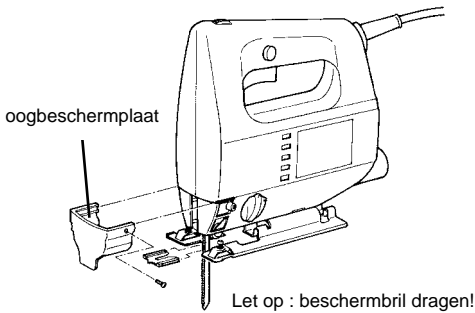
De decoupeerzaag is voorzien van een stofzuigraansluiting. Iedere stofzuiger kan aan de afzuigopening op het achterste eind van de decoupeerzaag aangesloten worden. Indien U hiervoor een speciale adapter nodig hebt, gelieve contact met de fabricant van Uw stofzuiger op te nemen.

TECHNISCHE GEGEVENS

Nominale spanning :	230 V ~ 50 Hz
Opgenomen vermogen :	500 Watt
Aantal slagen :	480 -2500/min.
Slaghoogte :	16 mm
Zaagdiepte hout :	60 mm
Zaagdiepte kunststof :	20 mm
Zaagdiepte ijzer :	5 mm
Versteksmede :	tot 45° (links en rechts)
Geluidsdrumniveau LPA :	89 dB (A)
Geluidsprestatieniveau LWA :	99,6 dB (A)
Vibration a_w	3,2 m/s ²
Randgeaard	
Gewicht	1,7 kg

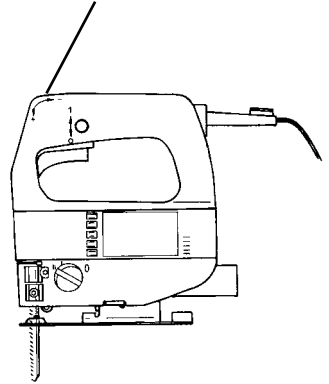
1

Montage oogbeschermplaat

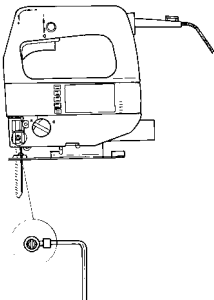


4

Door draaien van de toerentalregelaar wordt het aantal slagen verhoogd



2



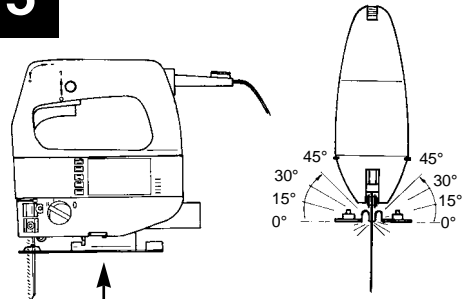
- Monteren van het zaagblad: Zaagblad tot de aanslag in de stoter schuiven en stevig vastschroeven.

Attentie!
Controleer of het zaagblad in de groef van de looprichting zit.

- Steeds een onberispelijk en geschikt zaagblad gebruiken.
- Motor van de schrobzaag niet zonder zaagblad laten lopen.
- Looprol zo nu en dan met enkele druppels olie smeren.

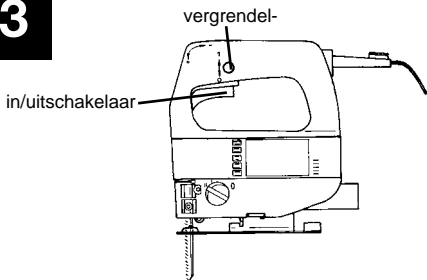
Lossen van het zaagblad:
Binnenzeskschroef ca. 1 volledige draai

5



Door losdraaien van de twee schroeven kan de zaagschoen naar links en rechts of schuin tot max. 45 ° versteld worden.

3

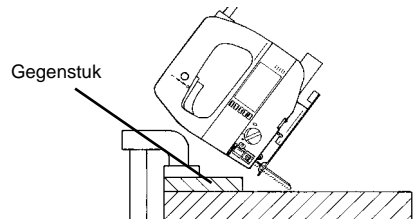


Inschakelen : in/uitschakelaar drukken
Continuedrijf : in/uitschakelaar met vergrendelknop 9 delknop vastzetten
Uitschakelen : in/uitschakelaar drukken en loslaten

6

Snijden van gefineerde platen :

1. Fijn zaagblad gebruiken
2. Zaagschoen aan die plaats aanzetten, die niet van een laag voorzien is
3. Decoupeerzaag met geringe kracht naar voren schuiven



Zaksnede : Enkel in platen en hout zonder voorbereiden.
Decoupeerzaag vast tegen het tegenstuk duwen en langzaam in snijrichting bewegen.

Descripción

- 1 Cable de conexión
- 2 Botón de bloqueo
- 3 Interruptor conector/desconector
- 4 Tornillo moleteado para regular velocidad
- 5 Protección
- 6 Hoja de la sierra
- 7 Rodillo guía
- 8 Zapata de apoyo ajustable
- 9 Llave con hexagono interior
- 10 Aspiración de virutas

Observaciones generales de seguridad y para la prevención de accidentes:

A fin de asegurar una manipulación segura y sin accidentes rogamos se sirva a leer con atención las observaciones de seguridad y este manual de instrucciones y observe en todo momento sus advertencias.

- Antes de cada uso compruebe el estado del aparato, de las conducciones a la red y del enchufe. Trabaje únicamente con un aparato en perfecto estado y que no presente daño alguno. Piezas dañadas deberán ser sustituidas inmediatamente por un especialista.
- Es imprescindible desenchufar el aparato de la red antes de manipularlo, antes de cambiar el útil o siempre que no se use.
- Trabaje siempre con el cable de conexión partiendo del aparato hacia atrás, para así evitar dañar el cable.
- Si se trabaja al aire libre sólo se emplearán cables de prolongación que hayan sido homologados para tal uso. Dichos cables deberán tener una sección min. de 1,5 mm². Los enchufes deberán estar equipados de un conductor a tierra y estar protegidos contra las salpicaduras.
- Guarde los útiles en lugar seguro y fuera del alcance de los niños.
- Cuando haga trabajos de lijado, cepillado o corte lleve siempre unas gafas protectoras, guantes de seguridad y protectores de oídos, así como unas gafas contra el polvo si trabaja en ambiente polvoriento.
- No deje nunca puesta la llave de extracción del útil. Antes de conectar compruebe que se han retirado las llaves y los útiles de ajuste.
- Antes de empezar, sujete la pieza a trabajar de forma correcta para impedir que se escape.

- En caso de trabajar con piedra (cortar o lijar) deberá usarse una aspiración de polvo. Dicha aspiración deberá estar homologada para su uso en polvo.
- **No trabaje con materiales que contengan amianto**
Obsérvense las disposiciones pertinentes de la asociación para la prevención de accidentes (VBG 119).
- Use sólo piezas de recambio originales.
- Reparaciones sólo pueden ser efectuadas por un electricista especializado.
- El nivel de emisiones sónicas en el lugar de trabajo puede superar los 85 db(A). En dicho caso el operario deberá tomar medidas de protección contra el ruido. Las emisiones sónicas de este aparato son medidas según IEC 59 CO 11, IEC 704, DIN 45635 parte 21, NFS 31-031 (84/537/CEE).
- Asegúrese de estar bien afianzado. Evite posiciones poco habituales.
- No exponga este aparato eléctrico a la lluvia. No utilice nunca aparatos eléctricos en lugares mojados o ambientes húmedos, tampoco trabaje cerca de líquidos inflamables.
- No transporte el aparato colgando del cable. Evite que el cable sea dañado por aceite, disolventes o cantos afilados.
- Mantenga ordenada su área de trabajo.
- Cuando enchufe el aparato asegúrese de que el interruptor de puesta en marcha se halla desconectado.
- Trabaje con ropa apropiada. No lleve ropa ancha ni joyas. Si lleva el cabello largo sujételo de forma adecuada.
- Para su propia seguridad utilice sólo accesorios y piezas adicionales del propio fabricante del aparato.
- Utilice únicamente hojas de sierra en perfecto estado. Hojas deformadas y fisuradas deberán ser sustituidas inmediatamente.
- Una vez desconectada la sierra no pare su hoja presionando lateralmente sobre ella.
- Al trabajar avance siempre de forma regular para reducir el riesgo de accidentes y prolongar la duración de vida de la hoja y de la sierra.
- El valor de vibración medido en la empuñadura según ISO 5349 es de 3,2 m/s²

Instrucciones de servicio del taladro eléctrico a percusión BPS 500 E

PUESTA EN MARCHA

Funcionamiento momentáneo (Ilus. 3)

- Conectar: Pulse el interruptor
Conectar/Desconectar
- Desconectar: Suelte el interruptor
Conectar/Desconectar

Funcionamiento continuo

- Conectar: Pulse el interruptor Conectar/
Desconectar y bloquéelo apretando el
botón de bloqueo.
- Desconectar: Presione y luego suelte el interruptor
Conectar/Desconectar

Regulación de la velocidad

Las revoluciones del aparato pueden regularse de forma continuada aumentando o disminuyendo la presión ejercida sobre el interruptor. Presión ligera comporta una velocidad lenta, aumentando la presión del interruptor de conexión/desconexión se incrementará asimismo la velocidad. Con éllo puede elegir la velocidad de trabajo según sea necesario.

Preselección electrónica de las revoluciones

(Ilus. 4)

El tornillo moleteado 8 en el interruptor de conexión/desconexión, permite ajustar previamente las revoluciones deseadas. Si gira el tornillo moleteado en sentido PLUS aumentarán las revoluciones y si lo hace girar en sentido MINUS disminuirán. La velocidad de trabajo depende del tipo de material y de las condiciones en que se trabaja.

Las reglas generales aplicadas en la velocidad de corte para el arranque de virutas son válidas también en este caso.

Cambio de hoja (Ilus. 2)

Antes de manipular la sierra o la hoja es imprescindible desenchufar el aparato.

A continuación afloje los dos tornillos del tope de empuje (Ilus. 2) con ayuda de una llave con hexágono interior. Coloque la hoja de la sierra en la ranura guía, entre la barra de elevación y el dispositivo de sujeción y empuje hasta llegar al tope. Apriete los dos tornillos con la llave hexagonal adjunta. Los dientes de la sierra deberán ir en dirección de corte. Compruebe que la hoja se halle bien colocada en la ranura guía del tope de empuje y del rodillo.

Reajuste de la zapata de apoyo

(cortes al inglete y cerca del reborde, ilus. 5)
La zapata de la sierra puede desplazarse hasta 45° hacia ambos lados para efectuar cortes al inglete o en diagonal, para éllo se aflojarán los dos tornillos inferiores. Los ángulos de 15°, 30° y 45° han sido marcados con líneas. Un ajuste entre las marcas tampoco ofrece problema alguno.

Para reajustar el ángulo de corte afloje los dos tornillos (ilus. 5) de forma que se pueda desplazar ligeramente la zapata. Después de ajustar el ángulo deseado se apretarán de nuevo los tornillos.

La zapata de apoyo puede desplazarse hacia atrás para permitir un corte cerca del borde. Para éllo afloje los dos tornillos inferiores y desplace la zapata hacia atrás. Atornille de nuevo los dos tornillos.

Aspiración de polvo

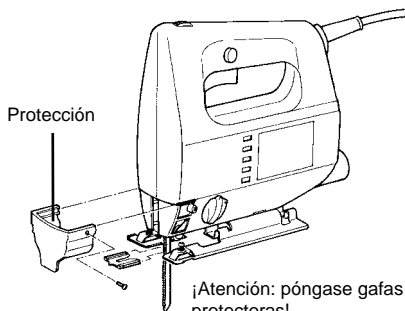
La sierra de punta va equipada de una conexión para la aspiración de polvo. Se puede conectar todo tipo de aspiradora en la apertura posterior de la sierra. En caso de que Vd. requiera un adaptador especial, sírvase contactar al fabricante de su aspiradora.

Características técnicas:

Tensión de la red:	230 V ~ 50 Hz
Potencia absorbida	500 Watos
Velocidad de corte:	480 - 2500/min.
Carrera:	16 mm
Profundidad de corte en madera:	60 mm
Profundidad de corte en plástico:	20 mm
Profundidad de corte en metal:	5 mm
Corte al inglete:	hasta 45° (derecha/izquierda)
Nivel de presión acústica LPA:	89 dB (A)
Nivel de potencia acústica LWA:	99,6 dB (A)
Vibración a_w	3,2 m/s ²
Aislamiento protector	
Peso	1,7 kg

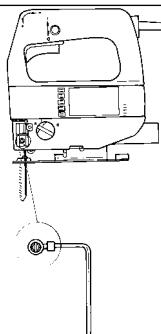
1

Montaje de la protección



¡Atención: póngase gafas protectoras!

2



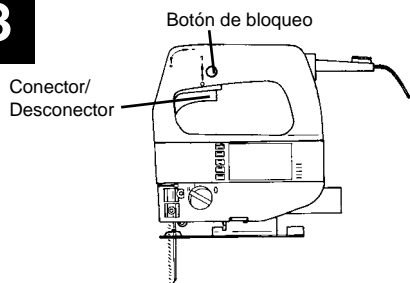
● Para instalar la hoja de sierra: inserte la hoja hasta el tope del portahojas y apriétela.

- Utilice siempre una hoja de sierra adecuada y que se halle en perfecto estado.
- No arranque nunca la sierra sable si no está instalada la hoja.
- Lubrique de vez en cuando el rodillo con unas gotas de aceite.

¡Atención! Asegúrese de que la hoja está bien asentada en la ranura del rodillo.

Para soltar la hoja de sierra: gire el tornillo hexagonal aprox. 1 vuelta a la izquierda.

3



Conectar:
Funcionamiento continuo:

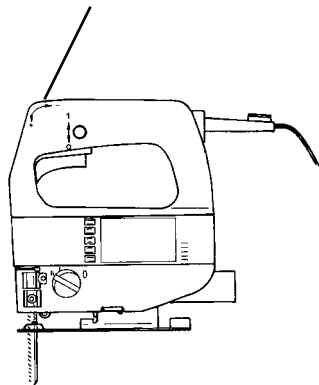
Pulse el conector/desconector

Desconectar:

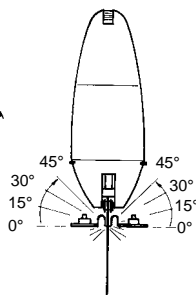
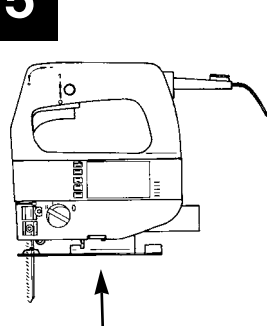
Bloquee el conector/desconector con el botón de bloqueo
Presione y luego suelte el interruptor Conectar/Desconectar

4

La velocidad de trabajo aumenta girando el regulador de revoluciones.



5

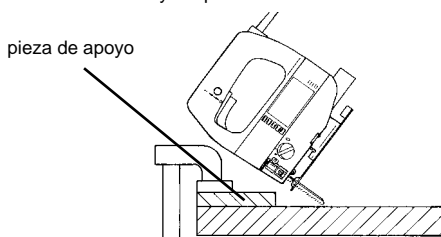


La zapata de apoyo puede ajustarse hacia la derecha o la izquierda hasta un ángulo de 45° aflojando los dos tornillos.

6

Para cortar paneles de aglomerado con recubrimiento:

1. Use una hoja de sierra fina
2. Coloque la zapata en la zona sin recubrimiento
3. Avance muy despacio



Corte de concavidades: sólo en paneles de aglomerado y de madera sin perforación previa. Apoye la sierra firmemente contra la pieza de apoyo y avance lentamente en sentido del corte.

Descrição:

- 1 cabo de ligação à rede
- 2 botão de travamento
- 3 interruptor
- 4 parafuso de cabeça serrilhada para regular o número de rotações
- 5 protecção da vista
- 6 folha de serra
- 7 rolete de guia
- 8 sapata ajustável da serra
- 9 chave para parafusos com sextavados internos
- 10 aspiração de pó

Instruções gerais de segurança e de protecção contra acidentes

Para assegurar um trabalho sem acidentes e sem perigos com a máquina é indispensável ler completamente o manual de operação e observar as instruções contidas no mesmo.

- Cada vez, antes de usar, controle a máquina, o cabo de ligação e a ficha. Trabalhe somente com uma máquina que esteja em perfeitas condições. Quaisquer peças danificadas devem ser substituídas imediatamente por um electricista especializado.
- Antes de fazer qualquer trabalho na máquina, antes de cada troca de ferramenta e quando não usar a máquina, tire a ficha da tomada.
- Para evitar danificações do cabo de ligação à rede, dirija o cabo eléctrico sempre para trás, ao afastá-lo da máquina.
- Para trabalhos ao ar livre, só é permitido usar cabos de extensão homologados para essa finalidade. Os condutores dos cabos de extensão devem ter um diâmetro mínimo de 1,5 mm². Os conectores devem ter contactos de segurança e ser à prova de salpicaduras de água.
- Guarde a máquina e as ferramentas num lugar seguro e fora do alcance de crianças.
- Ao rectificar, escovar e cortar, use sempre óculos de segurança, luvas de segurança, um protector dos ouvidos e, para trabalhos com formação de pó, uma máscara respiratória.
- Não deixe nenhuma chave na máquina. Antes de ligar a máquina, controle se as chaves e ferramentas de ajuste foram removidas.
- Fixe a peça a trabalhar, para evitar que ela se desloque.
- Ao trabalhar (cortar e rectificar) pedra, é preciso usar um dispositivo de aspiração de pó. Este dispositivo de aspiração deve ser homologado para aspirar pó de pedras.

● Não é permitido trabalhar materiais que contêm amianto.

Observe o correspondente regulamento de prevenção de acidentes (VBG 119) da Associação Mútua de Seguros dos Empregadores, uma entidade alemã.

- Use somente peças sobressalentes originais.
- Reparações só devem ser feitas por um electricista competente.
- O ruído no posto de trabalho pode exceder 85 dB (A). Se for esse o caso, é preciso tomar medidas de protecção contra o ruído. O ruído desta máquina eléctrica é medido conforme IEC 59 CO 11, IEC 704, DIN 45635, parte 21, NFS 31-031 (84/537/CEE).
- A pessoa que trabalha com a máquina sempre deve estar numa posição firme e evitar posições anormais.
- Não exponha a sua máquina à chuva. Não use a máquina num ambiente húmido, nem na proximidade de líquidos inflamáveis.
- Não transporte a máquina, segurando o cabo de ligação à rede. Proteja o cabo eléctrico contra danificações por óleo, solventes e arestas agudas.
- Mantenha o posto de trabalho em ordem.
- Verifique se o interruptor da máquina está desligado, antes de introduzir a ficha na tomada.
- Use roupa adequada. Não use roupa ampla, nem jóias. Se tiver cabelo comprido, use uma rede para o cabelo.
- Para a sua própria segurança, use somente acessórios e equipamentos adicionais produzidos pelo fabricante da máquina.
- Use somente folhas de serra afiadas e em perfeito estado. Substitua imediatamente folhas de serra torcidas ou danificadas.
- Depois de desligar a máquina, nunca tente parar a folha de serra, apertando-a lateralmente.
- Observe que o avanço deve ser uniforme: Isso reduz o perigo de acidentes e prolonga a vida útil da folha de serra e da máquina.
- As vibrações medidas no manípulo conforme ISO 5349 são de 3,2 m/s²

Instruções de serviço para a serra de ponta electrónica BPS 500 E

COLOCAÇÃO EM FUNCIONAMENTO

Ligação instantânea (Figura 3)

Ligar: Aperte o interruptor

Desligar: Solte o interruptor

Serviço contínuo

Ligar: Aperte o interruptor e bloqueie o interruptor apertado com o botão de travamento

Desligar: Aperte e solte o interruptor

Regulação do número de rotações

Pode-se regular o número de rotações sem escalonamento, apertando um pouco mais ou um pouco menos o interruptor. Com uma leve pressão sobre o interruptor, obtém-se um número de rotações reduzido. Com uma forte pressão sobre o interruptor, obtém-se um número de rotações elevado. Assim, pode-se seleccionar o número de cursos, de acordo com o trabalho a realizar.

Pré-selecção electrónica do número de rotações (Figura 4)

O parafuso de cabeça serrilhada 8 no interruptor permite pré-seleccionar o número de rotações numa marcha. Ao girar-se esse parafuso na direcção de MAIS, o número de rotações aumenta e ao girar-se o parafuso na direcção de MENOS, o número de rotações diminui. O número de cursos adequado depende do material a serrar e das condições de trabalho.

Também são aplicáveis as regras gerais referentes à velocidade de corte em trabalhos com levantamento de aparas.

Troca da folha de serra (Figura 2)

Antes de fazer quaisquer trabalhos na máquina e de trocar a folha de serra, desligue a máquina e tire a ficha da tomada.

Solte, com a chave para parafusos com sextavados internos, anexa, os dois parafusos no tucho (Figura 2). Introduza a folha de serra na ranhura de guia entre o tirante e o estribo de fixação, até o esbarro. Aperte os dois parafusos com a chave para parafusos com sextavados internos, anexa. A dentadura da folha de serra deve ficar na direcção de corte. Observe que a folha de serra deve assentar na ranhura de guia do tucho e do rolete.

Ajuste da sapata da serra

(Cortes em meia esquadria e perto das bordas, figura 5).

Para cortes em meia esquadria e cortes oblíquos, pode-se girar a sapata da serra para os dois lados por até 45 °, depois de soltar os dois parafusos no lado inferior. As peças angulares possuem marcas de 15 °, 30 ° e 45 °. Um ajuste entre os ângulos marcados é perfeitamente possível.

Para ajustar o ângulo de corte, solte os dois parafusos (Figura 5) até que ainda seja possível deslocar a sapata da serra. Ajuste o ângulo desejado e aperte os dois parafusos.

Para serrar até à borda, pode-se deslocar a sapata da serra para trás. Para isso, solte os dois parafusos no lado inferior (Figura 5) e empurre a sapata da serra para trás. Aperte os dois parafusos.

Aspiração de pó

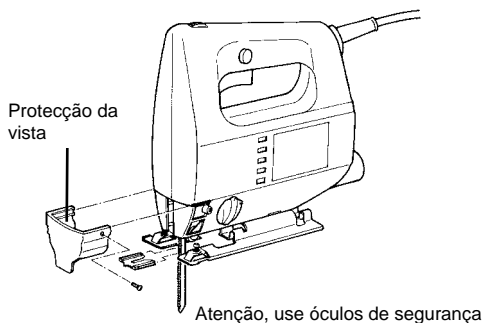
A máquina possui uma conexão para a aspiração de pó. Pode-se ligar qualquer aspirador de pó à abertura na extremidade traseira da máquina. Se for necessário um adaptador especial, queira dirigir-se ao fabricante do seu aspirador de pó.

DADOS TÉCNICOS

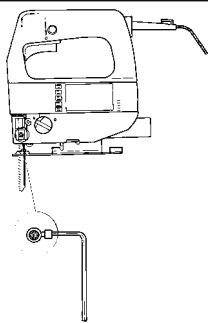
Tensão nominal:	230 V c.a. 50 Hz
Potência:	500 W
Número de cursos:	480 - 2500 r.p.m.
Altura do curso:	16 mm
Profundidade de corte em madeira:	60 mm
Profundidade de corte em plásticos:	20 mm
Profundidade de corte em aço:	5 mm
Corte em meia esquadria:	até 45° (à esquerda e direita)
Nível da pressão acústica:	89 dB (A)
Nível da potência acústica:	99,6 dB (A)
Peso	1,7 kg
Vibração a_w	3,2 m/s ²
Com isolamento protecção	

1

Montagem da protecção da vista



2



● Colocação da lâmina de serra: Inserir a lâmina de serra na fenda até ao fundo e apertar bem o parafuso.

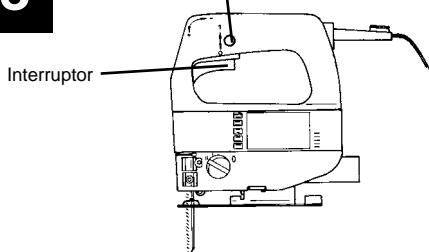
Verifique, se a lâmina de serra se apoia correctamente na ranhura do rolo.

- Utilizar sempre lâminas de serra intactos e apropriados para o efeito.
- Ligar a serra de ponta só com a lâmina de serra posta.
- Lubrificar, de vez em quando, o rolo de apoio com algumas gotas de óleo.

Desapertar a lâmina de serra: Girar o parafuso sextavado interno por aproximadamente uma volta no sentido contrário a o dos ponteiros do relógio.

3

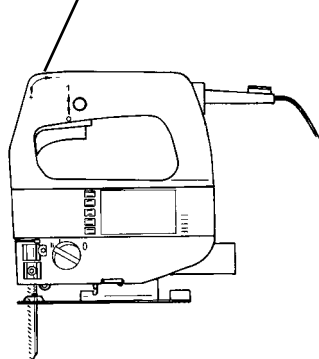
Botão de travamento



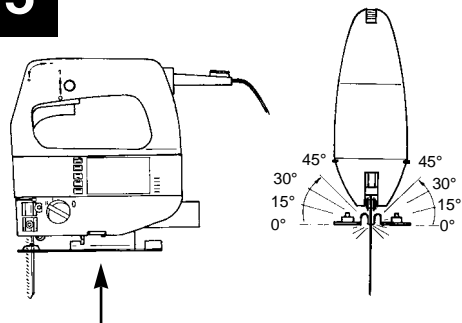
Ligar: Aperte o interruptor
 Serviço contínuo: Fixe o interruptor com o botão de travamento
 Desligar: Aperte e solte o interruptor

4

O número de cursos aumenta, ao girar-se o regulador do número de rotações



5

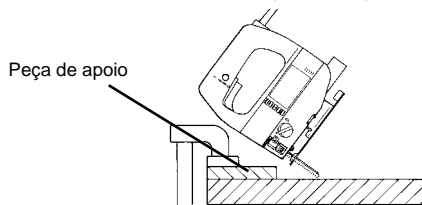


Depois de soltar-se os dois parafusos, pode-se ajustar a sapata da serra para a esquerda ou à direita, ou num ângulo de até 45°.

6

Corte de placas folheadas de aglomerado de madeira:

1. Use uma folha de serra fina
2. Aplique a sapata da serra no lado não revestido
3. Trabalhe com uma força de avanço reduzida



Corte de bolsas: Só em madeira e placas de aglomerado de madeira, sem perfuração prévia. Aperte firmemente a serra contra a peça de apoio e mova a máquina lentamente

Beskrivning

- 1 Nätkabel
- 2 Låsknapp
- 3 Till/Från-brytare
- 4 Skruv med räfflat huvud till varvtalsreglering
- 5 Siktskydd
- 6 Sågblad
- 7 Styrrulle
- 8 Inställbar fotplatta
- 9 Sexkantnyckel
- 10 Spånutsugning

Allmänna säkerhetsföreskrifter och skydd mot olycksfall

Ett arbete med verktyget fritt från olycksfall och utan faror kan bara garanteras när du läser säkerhetsföreskrifterna och bruksanvisningen fullständigt och följer de anvisningar som ges.

- Kontrollera apparaten, anslutningsledningen och kontakten före varje användande. Arbeta bara med en felfri och oskadad apparat. Skadade delar måste genast förnyas av en elfackman.
- Dra ur nätkontakten före alla arbeten på maskinen, före varje byte av verktyg och när maskinen inte skall användas.
- För alltid nätkabeln bakåt från maskinen, för att förhindra skador på nätkabeln.
- Vid arbete ute i det fria får endast därtill godkänd förlängningskabel användas. Den använda förlängningskabeln måste minst ha en tvärsnittsarea på 1,5 mm².
- Kontaktdosorna måste vara försedd med skydds jordade uttag och vara stänkskyddade.
- Förvara verktyget säkert och utom räckhåll för barn.
- Bär alltid skyddsglasögon, skyddshandskar och hörselskydd vid slipning, borstning och kapning, och vid dammbildande arbeten ett andningskydd.
- Låt inga verktygsnycklar sitta kvar. Kontrollera innan påslag, att nycklar och inställningsverktyg är borttagna.
- Säkra det arbetsstycke som skall bearbetas från att kana iväg (spänn fast).
- Vid bearbetning (kapning och slipning) av sten måste spånsugning användas.
- Spånsugningen måste vara godkänd för utsugning av stendamm.
- **Asbesthaltiga material får inte bearbetas.** Beakta tillämpliga skyddsföreskrifter från arbetarskyddstyrelsen och i arbetsmiljölagen.
- Använd endast originalreservdelar.
- Reparationer får endast utföras av elfackman.
- Bulleremissionen vid arbetsplatsen kan överstiga 85 dB (A). I sådana fall krävs ljuddämpande och hörselskyddande åtgärder för användaren. Detta elverktygs buller är mätt enligt IEC 59 CO 11, IEC 704, DIN 45635 del 21, NFS 31-031 (64/537/EWG).
- Se till att stå säkert. Undvik abnormala kroppshållningar.
- Utsätt inte ditt elverktyg för regn. Använd inte elverktyg i våt eller fuktig omgivning och inte i närheten av brännbara vätskor.
- Bär inte elverktyget i nätkabeln. Skydda nätkabeln från skador genom olja, lösningsmedel och skarpa kanter. Bär inte elverktyget i sladden.
- Håll ditt arbetsområde i ordning.
- Förvisa dig om att strömbrytaren är frånslagen vid anslutning till elnätet.
- Bär lämpliga arbetskläder. Bär inga vida kläder och smycken.
- Använd för din egen säkerhet bara tillbehör och tillsatsutrustningar från verktygets tillverkare.
- Bromsa inte sågbladet med tryck mot sidan efter fränslag.
- Försök att ha jämn matning, det minskar olycksfallsrisken och förlänger livslängden på sågblad och sticksåg.
- Det enligt ISO 5349 uppmätta vibrationsvärdet på handtaget uppgår till 3,2 m/s²

Drifthandledning för elektrisk sticksåg BPS 500 E

Idrifttagande

Momentan inkoppling (Bild 3)

Tillslag: Tryck in Till/Från-brytaren
Frånslag: Släpp Till/Från-brytaren

Kontinuerlig inkoppling

Tillslag: Tryck in Till/Från-brytaren och lås i intryckt läge med låsknappen.
Frånslag: Tryck in och släpp Till/Från-brytaren

Varvtalsreglering

Genom ett mer eller mindre starkt tryck på Till/Från-brytaren kan varvtalet regleras steglöst. Lättare tryck på Till/Från-brytaren resulterar i ett lägre varvtal. Kraftigare tryck på Till/Från-brytaren resulterar i ett högre varvtal. Därmed kan slagfrekvensen väljas med hänsyn till det arbete som skall utföras.

Elektroniskt varvtalsförval (Bild 4)

Med den räfflade skruven på Till/Från-brytaren kan det önskade varvtalet förinställas. Vrids den räfflade skruven i PLUS-riktning ökas varvtalet, vrids den räfflade skruven i MINUS-riktning minskas varvtalet. Lämplig slagfrekvens är beroende av det arbetsmaterial och de arbetsbetingelser som är för handen.

De allmänna regler som gäller för skärhastigheten vid spånskärande arbeten är giltiga också i detta fall.

Byte av sågblad (Bild 2)

Före alla arbeten och byte av sågblad slås sticksagen från och nätkontakten dras ut ur uttaget.

Lossa med den bilagda sexkantnyckeln de båda skruvarna på stöten (Bild 2). Skjut in sågbladet i styrspåret, mellan lyftögla och hållbygel tila det tar stopp. Dra fast de båda skruvarna med den bilagda sexkantnyckeln. Sågbladsstandningen måste peka i sågriktningen. Se till att sågbladet löper i stöstens och i löprullens styrspår.

Inställning av fotplattan

(Geringssnitt och kantnära sågning, bild 5)
För geringssnitt och snedsnitt kan fotplattan, efter att de både skruvarna på undersidan lossats, vinklas upp till 45° åt båda sidor. Vinkeln är markerad med markeringsstreck för 15°, 30° och 45°. En inställning mellan de markerade vinkelgraderna är utan vidare möjlig.

För att ställa in snittvinkeln lossas de båda skruvarna (Bild 5) så mycket att fotplattan prexis går att skjuta. Ställ in den önskade vinkeln och dra åter fast de båda skruvarna.

För sågning ända fram till kanten kan fotplattan förskjutas bakåt. Lossa därtill de båda skruvarna på undersidan (Bild 5) och skjut fotplattan bakåt. Dra åter fast de båda skruvarna.

Spånutsugning

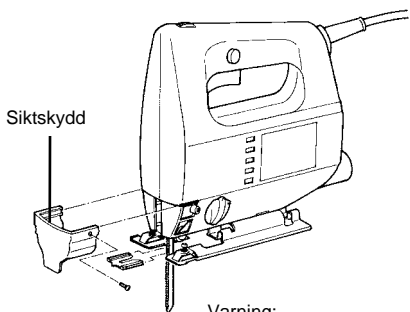
Sticksågen är utrustad med en spånutsugningsanslutning. Valfri spånsug kan anslutas till utsugningsöppningen på baksidan av sticksågen. Tag kontakt med tillverkaren av din spånsug om en särskild adapter skulle behövas för anslutningen.

TEKNISKA DATA

Märkspänning:	230 V - 50 Hz
Effektförbrukning:	500 W
Slagfrekvens:	480 - 2500/min
Slaglängd:	16 mm
Snittdjup trä:	60 mm
Snittdjup plast:	20 mm
Snittdjup jäm:	5 mm
Geringssnitt:	upp till 45° (höger och vänster)
Ljudtrycknivå LPA:	89 dB (A)
Ljudeffektnivå LWA:	99,8 dB (A)
Vibration a_w	3,2 m/s ²
Dubbel isolering	
Vikt	1,7 kg

1

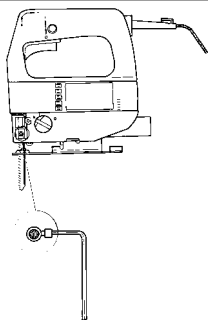
Montage av siktskydd



Siktskydd

Varning:
Använd skyddsglasögon!

2

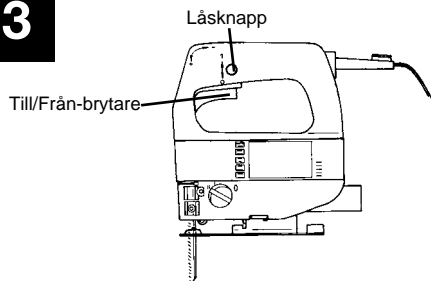


● Montering av sågbladet:
För in sågbladet i hållaren till anslaget och spänn fast bladet ordentligt

- Använd alltid ordentliga och passande sågblad
- Starta endast sticksåget då ett sågblad finns monterat
- Olja stödrullen med ett par droppar olja då och då

Demontering av sågbladet:
Vrid insexskruven åt vänster ca. ett varv.

3



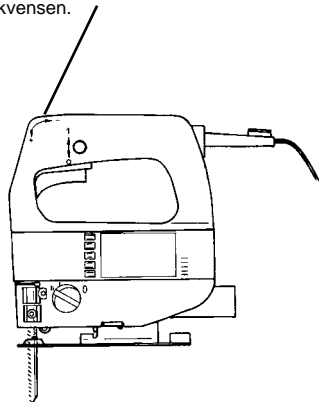
Låsknapp

Till/Från-brytare

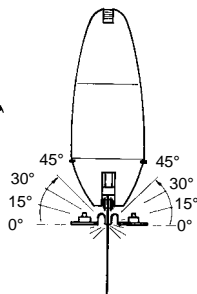
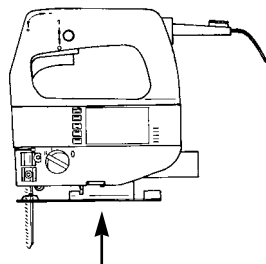
Inkoppling: Tryck in Till/Från-brytaren
Kontinuerlig drift: Lås Till/Från-brytaren med låsknappen
Frånslag: Tryck in och släpp Till/Från-brytaren

4

Genom att vrida på varvtalsregleringen ökas slagfrekvensen.



5

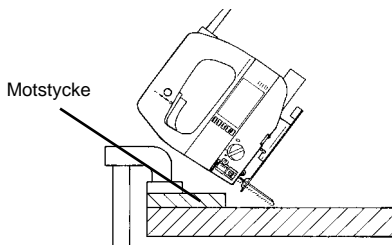


Genom att lossa de båda skruvarna kan fotplattan ställs in i vinkel upp till 45° åt vänster eller höger.

6

Sågning av laminerade spånplattor

1. Använd fint sågblad
2. Sätt fotplattan mot det obelagda stället
3. Mata med liten kraft



Motstycke

Ficksnitt: Bara i spånplattor och trä utan förborring. Tryck sticksågen dikt an mot motstycket och rör den långsamt i sågriktningen.

Kuvaus

- 1 Verkkojohto
- 2 Lukitusnappi
- 3 Kytkin/katkaisin
- 4 Ruuvi käyntinopeuden säätelyä varten
- 5 Näkösuoja
- 6 Sahanterä
- 7 Ohjausrulla
- 8 säädettävä sahan liukulevy
- 9 Avain kuusiokuloruuveja varten
- 10 Lastujen imu

Yleiset turvaohjeet ja tapaturmantorjunta

Lue turvaohjeet ja käyttöohje kokonaan läpi ja noudata niissä annettuja ohjeita. Sillä ainoastaan siinä tapuksessa voidaan taata, että koneella työskentely on vaaratonta eikä siihen liity mitään onnettomuusriskejä.

- Tarkasta aina ennen käyttöä laite, liitosjohto ja pistoke. Työskentele ainoastaan moitteettomalla laitteella, jossa välittömästi uusia voittuneet osat.
- Irrota verkkopistoke pistorasiasta aina ennen koneeseen suoritettavia töitä, aina ennen työkalun vaihtoa tai aina, jos konetta ei käytetä.
- Jotta verkkojohto ei vioitu, se tulee johtaa aina koneesta taakesepäin.
- Ulkona työskennellessä saa käyttää vain siihen tarkoitukseen hyväksytyjä pidennysjohtoja, joiden läpimitan on oltava vähintään 1,5 mm². Pistokeliitännöissä täytyy olla suojakosketin ja ne täytyy suojata roiskevedeltä.
- Säilytä työkalua turvallisessa paikassa ja pois lasten ulottuvilta.
- Käytä hionnassa, harjauksessa ja katkaisussa aina suojalaseja, turvakäsineitä ja kuulosuojainta sekä hengityksensuojainta sellaisissa töissä, joissa muodustuu pölyä.
- Älä jätä työkaluavaimia paikalleen. Tarkasta aina ennen laitteen käynnistämistä, että avaimet ja säätötyökalut on poistettu.
- Varmista työstökappaleen pysyminen paikallaan (kiinnittämällä).
- Kiveä käsiteltäessä (katkaistaessa ja hiottaessa) täytyy käyttää kivipölyn imentään hyväksyttävä imulaitetta.

● Asbestia sisältäviä materiaaleja ei saa käsitellä.

Noudata ammattiliiton vastaavaa tapaturmantorjuntamääräystä (Saksassa: VGB 119).

- Käytä ainoastaan alkuperäisiä varaosia.
- Ainoastaan sähköalan ammattihenkilö saa suorittaa korjauksia.
- Työpaikan melutaso voi ylittää 85 dB (A). Tässä tapauksessa ovat meluntorjunta- ja kuulonsuojatoimenpiteet käyttäjän kannalta välttämättömät. Tämän sähkötyökalun aiheuttama melu mitataan normien IEC 59 CO 11, IEC 704, DIN 45635 osa 21, NFS 31-031 (54/537/EWG).
- Seiso tukevasti paikallasi. Vältä epänormaaleja asentoja.
- Älä käytä sähkötyökaluja sateessa (älä myöskään jätä niitä sateella ulos). Älä käytä sähkötyökaluja märässä tai kosteassa ympäristössä, älä myöskään palavien nesteiden lähellä.
- Älä kanna sähkötyökalua pitämällä kiinni verkkojohdosta. Älä anna öljyn, liuottimien tai terävien reunojen vahingoittaa verkkojohtoa. Älä kanna sähkötyökalua pitämällä kiinni johdosta.
- Pidä työskentelyalueesi järjestyksessä.
- Varmistu aina, että kytkin ei ole päällä silloin kun kone liitetään sähköverkkoon.
- Käytä sopivia työvaatteita. Älä käytä väljiä vaatteita tai koruja. Pitkissä hiuksissa täytyy käyttää hiusverkkoa.
- Oman turvallisuutesi kannalta on tärkeää, että käytät ainoastaan työkalun valmistajan lisätarvikkeita ja lisälaitteita.
- Käytä ainoastaan teräviä ja moitteettomia sahanteriä. Vaihda vääntyneet ja säröiset sahanterät heti uusiin.
- Kun olet sammuttanut koneen: älä jarruta sahanterää painamalla sitä vastaan sivusta.
- Tarkkaile, että sahan liike eteenpäin on tasaista. Se pienentää onnettomuusriskiä ja pidentää sahanterän ja pistosahan kestoikää.
- ISO 5349 mukainen kahvasta mitattu värinä 3,2 m/s²

BPS 500 E - sähköpistosahan käyttöohje

KÄYTTÖÖNOTTO

MomenttikytKentä (kuva 3)

Päälle kytkeminen: Paina kytintä/katkaisinta
Sammuttaminen: Älä enää paina kytintä/katkaisinta

KestokytKentä

Päälle kytkeminen: Paina kytintä/katkaisinta ja lukitse se paikalleen (sen ollessa alaspainotussa asennossa) lukitusnapin avulla
Sammuttaminen: Paine kytintä/katkaisinta ja päästä se sitten irti.

Käyntinopeuden säätely

Käyntinopeutta voidaan säädellä asteettomasti painamalla kytintä/katkaisinta voimakkaammin tai kevyemmin. Jos kytintä/katkaisinta painetaan kevyesti, käyntinopeus on alhainen. Jos kytintä/katkaisinta painetaan voimakkaasti, käyntinopeus on surri. Näin voit valita iskuluvun suoritettavien töiden mukaan.

Elektroninen käyntinopeuden esivalinta (kuva 4)

Kytkimessä/katkaisimessa olevan ruuvun avulla voidaan halutta käyntinopeus säätää etukäteen. Jos kierrät ruuvia suuntaan PLUS, käyntinopeus kohoaa; jos kierrät ruuvia suuntaan MINUS, käyntinopeus heikkenee. Sopiva iskuluku riippuu aina työstettävästä materiaalista ja työolosuhteista.

Lastuavien töiden sahausnopeutta koskevat yleiset säännöt ovat voimassa myös tässä tapauksessa.

Sahanterän vaihto (kuva 2)

Pistosaha täytyy kytkeä pois päältä ja verkkopistoke täytyy irrottaa pistorasiasta aina ennen töitten aloittamista ja ennen sahanterän vaihtoa.

Hellitä oheisen kuusiokoloruuvi-avaimen avulla työntimessä olevia ruuveja (kuva2). Työnnä sahanterä ohjausuraan, vivun ja kiinnityssangan väliin vasteeseen asti. Kiristä molemmat ruuvit oheisen kuusiokoloruuvi-avaimen avulla. Sahanterän hammastuksen täytyy osoittaa sahaussuuntaan päin. Sahanterän täytyy olla paikallaan työntimen ja ohjausrullan urassa.

Sahan liukulevyn säätäminen

(Viistosahausta ja sahaaminen reunan läheltä, kuva 5) Vinosahausta ja vinoa poikkisahausta varten voidaan, sen jälkeen kun molempia alapuolella olevia ruuveja on hellitetty, sahan liukulevyä kääntää molemmin puolin jopa 45°. Kulmat on merkitty viivoilla 15°, 30° ja 45°. Sahan liukulevyn säätäminen merkittyjen kulma-asteiden väliin on myös mahdollista.

Jos haluat muuttaa sahauskulmaa, hellitä molempia ruuveja (kuva 5) niin paljon, että sahan liukulevyä voidaan juuri vielä työntää. Säädä haluamasi kulma ja kiristä taas molemmat ruuvit.

Reunaan asti sahaamista varten sahan liukulevyä voidaan työntää taaksepäin. Hellitä molempia alapuolella olevia ruuveja (kuva 5) ja työnnä sahan liukulevyä taaksepäin. Kiristä taas molemmat ruuvit.

Pölyn imentä

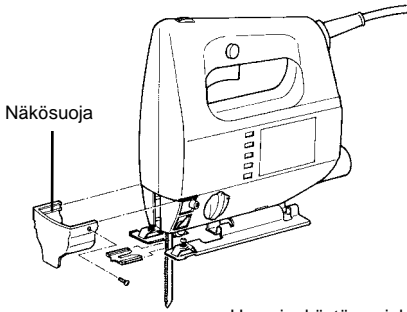
Pistosaha on varustettu pölynimuliitännällä. Mikä tahansa pölynimuri voidaan liittää pistosahan takapäässä olevaa imuaukkoon. Mikäli tarvitset sitä varten erikoisadapterin, käänny pölynimurisi valmistajan puoleen.

TEKNISEET TIEDOT

Nimellisjännite:	230 V - 50 Hz
Tehon kulutus:	500 W
Iskuluku:	480 - 2500 r/min.
Iskukorkeus:	16 mm
Sahaussyvyys puu:	60 mm
Sahaussyvyys muovi:	20 mm
Sahaussyvyys rauta:	5mm
Viistosahaus:	45°:en asti (oikealle ja vasemmalle)
Äänen painetaso LPA:	89 dB (A)
Äänen tehotaso LWA:	99,6 dB (A)
Tärinä a _W	3,2 m/s ²
Soujaeristetty	
Paino	1,7 kg

1

Näkösuojan asennus

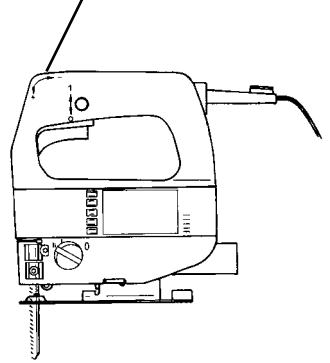


Näkösuoja

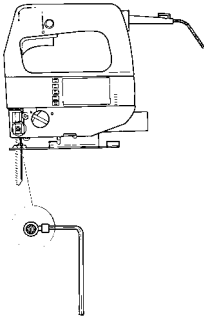
Huomio: käytä suojalaseja!

4

Iskuluku kohoaa, jos käyntinopeussäädintä kierretään!



2



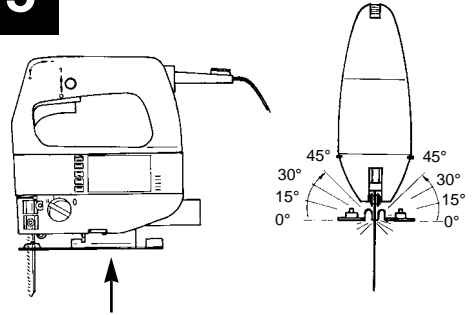
- Käytä aina moitteetonta ja sopivaa sahanterää.
- Käynnistä pistosaha vain paikalleen asetetun sahanterän kanssa.
- Voitele käyntirulla silloin tällöin muutamalla tipalla öljyä.

- Aseta sahanterän paikalleen seuraavalla tavalla: Työnnä sahanterä karaan vastesees asti ja kiristä se tiukasti paikalleen.

Huomio!
Tarkista onko sahanterän käyttösuunnan urassa.

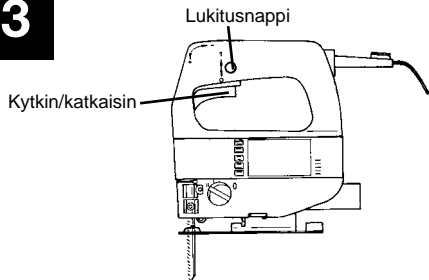
Sahanterän irrottaminen: Kierrä kuusiokoloruuviä n. yksi kierros vasemmalle.

5



Jos murempia ruuveja hellitetään, voidaan sahan liukulevyä kääntää oikealle ja vasemmalle korkeintaan 45° kulmaan.

3



Lukitusnappi

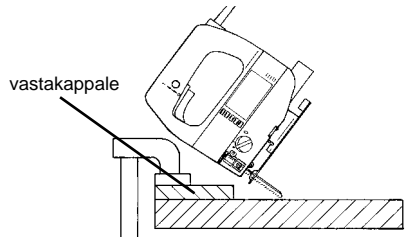
Kytin/katkaisin

Päälle kytkeminen: paina kytkintä/katkaisinta
Jatkuva käyttö: varmista lukitusnappin avulla kytkimen/katkaisimen pysyminen alaspainettussa asennossa.
Sammuttaminen: paina kytkintä/katkaisinta ja päästä se sitten irti.

6

Viillotettujen lastulevyjen sahaaminen:

1. Käytä hienoa sahanterää
2. Aseta sahan liukulevy sellaiseen kohtaan, jota ei ole päällystetty
3. Pieni eteenpäinliikkumisvoima



vastakappale

Taskuleikkaus: Ainoastaan lastulevyihin ja puuhun, ilman esiporausta. Paina pistosaha voimakkaasti vastakappalelta vastaan ja liikuta sitä hitaasti sahaussuuntaan.

Beskrivelse

- 1 Nettledning
- 2 Stoppknapp
- 3 På/avbryter
- 4 Fingerskrue for regulering av omdreiningstall
- 5 Synsbeskyttelse
- 6 Sageblad
- 7 Lederull
- 8 Instillbar sagsko
- 9 Innvendig sekskantnøkkel
- 10 Sponavsuger

Generelle sikkerhetsanvisninger og forebygging mot ulykker

For å kunne sikre arbeidet med maskinen mot ulykker og farer må sikkerhetsanvisningene og bruksanvisningene leses nøye og overholdes.

- Før bruk bør apparatet, tilkopplingsledningene og støpselet kontrolleres. Arbeid bare med et apparat som er feilfritt og uten skader. Skadete deler må straks utskiftes av elektriker.
- Før ethvert arbeid med maskinen, før hver verktøyskifte og når den ikke er i bruk må støpselet tas ut av stikkkontakten.
- For å unngå at nettledningen skades, bør nettledningen alltid føres bak maskinen.
- Ved bruk av maskinen ute må bare tillatte forlengelsesledninger til dette bruk brukes. Disse forlengelsesledningene må ha et minste tverrsnitt på 1,5 mm². Kontaktflatene må være jordet og beskyttet mot vannsprut.
- Oppbevar verktøyet på et sikkert sted og utilgjengelig for barn.
- Under sliping, børsting og deling må vernebriller, vernehandsker og hørselvern brukes, og ved støvsugende arbeid også støvmaske.
- Ikke la noen verktøynøkler stå i. Sjekk før verktøyet slås på om nøkler eller innstillingsverktøy er fjernet.
- Arbeidsstykket må sikres mot utglidning (fastspennes).
- Under bearbeiding (deling og sliping) av stein må det brukes en støvsuger. Støvsugeren må være tillatt for oppsuging av steinstøv.

- **Asbestholdig material kan ikke bearbeides.** Angjeldende forskrift for forebygging av ulykker (VBG 119).
- OBS brannfare! Under deling og sliping av material må det undersøkes om det finnes brennbart materiale i lang avstand fra gnistregnet.
- Bruk bare originale reservedeler.
- Reparasjoner må bare foretas av elektriker.
- Støyutviklingen på arbeidsplassen kan overskride 85 dB (A). Da krevs det bruk av hørselvern for operatøren. Støy fra dette elektriske verktøyet måles ifølge IEC 59 CO 11, IEC 704, DIN 45635 del 21, NFS 31-031 (84/537/EU).
- Pass på at maskinen står støtt. Unngå anormal arbeidsstilling.
- Utsett ikke elektrisk verktøy for regn. Bruk ikke verktøyet i våte eller fuktige omgivelser og ikke i nærheten av brennbar væske.
- Bær ikke verktøyet etter nettledningen. Beskytt nettkabeln mot skader fra olje, løsemiddel og skarpe kanter. Bær ikke verktøyet etter ledningen.
- Hold arbeidsområdet i orden.
- Sjekk at bryteren er av når støpselet settes i stikkkontakten.
- Bruk egnet arbeidstøy. Bruk ikke vide klær eller smykker. Bruk hårnnett hvis håret er langt.
- For din egen sikkerhets skyld bør bare tilbehør og tilleggsapparat fra verktøyfabrikanten brukes.
- Vær oppmerksom på boremaskinens reaksjonsmoment, frem for alt når boret er kjørt fast.
- Vibrasjon målt på håndtaket i samsvar med ISO 5349 utgjør 3,2 m/s²

Bruksanvisning for elektrisk stikksag BPS 500 E

IGANGSETTELSE

Momentkopling (fig 3)

Innkopling: på/avbryter trykkes inn

Utkopling: på/avbryter slippes

Automatisk drift

Innkopling: på/avbryter trykkes inn og stoppes med stoppknappen.

Utkopling: på/avbryter trykkes inn og slippes.

Regulering av omdreiningstall

Ved å trykke hardt på på/avbryteren kan omdreiningstallet reguleres trinnløst. Et lett trykk på på/ avbryteren gir et lavt omdreiningstall. Et hårdt trykk på på/avbryteren gir et høyt omdreiningstall. På denne måten kan omdreiningstallet endres etter hvilket arbeid som skal utføres.

Elektronisk forhåndsinnstilling av omdreiningstall (fig 4).

Ønsket omdreiningstall kan velges på forhånd med fingerskruen på på/avbryteren. Når fingerskruen dreies i PLUS-retning blir omdreiningstallet høyere, dreies fingerskruen i MINUS-retningen blir omdreiningstallet lavere. Det mest egnede slagstall avhenger av hvilket arbeidsmateriale som blir brukt og arbeidsbetingelsene.

Generelle regler for sageshastighet for sponavskillede arbeider gjelder også her.

Utskifting av sagblad (fig. 2)

Før ethvert arbeid med sagen og før utskifting av sagblad må stikksagen slås av og støpselet tas ut av stikkkontakten.

Løsne de to skruene på støtstangen (fig. 2) med vedlagte innvendig sekskantnøkkel. Skyv sagbladet inn i ledesporet mellom løftestangen og holdebylen inntil anslaget. Dra godt til de to skruene med vedlagte innvendige sekskantnøkkel. Tennene på sagbladet må stå i sageretningen. Pass på at sagbladet sitter i ledesporet på støtstangen og lederullen.

Innstilling av sagskoen

(Gjæringssnitt og saging nær kant, fig 5)

For gjæringssnitt og skråsnitt kan sagskoen svinges inntil 45° til begge sider, når de to skruene på undersiden løsnes. Vinklene er markert med strek ved 15°, 30° og 45°. Innstilling mellom de markerte vinklene er fullt mulig.

For innstilling av snittvinkelen løsnes de to skruene (fig 5) så mye at sagskoen akkurat kan beveges. Still inn den ønskede vinkelen og dra til de to skruene igjen.

For saging inntil kant kan sagskoen skyves bakover. De to skruene på undersiden (fig 5) løsnes og sagskoen skyves bakover. Dra skruene godt til igjen.

Støvavgus

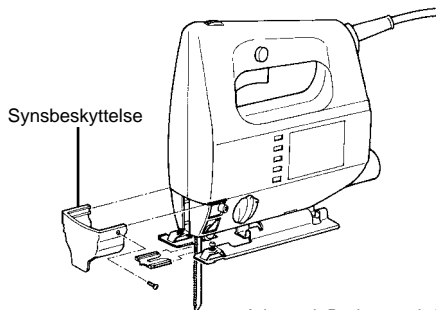
Stikksagen er forberedt for tilkopling av støvsuger. Alle slags støvsugere kan tilkoples i avsugeråpningen på baksiden av stikksagen. Dersom det trengs en spesiell adapter, må støvsugerfabrikanten kontaktes.

TEKNISKE DATA:

Nominell spenning	230 V ~ 50 Hz
Effektoptak	500 W
Slagstall	480 - 2500/min
Slaghøyde	16 mm
Snittdybde tre	60 mm
Snittdybde kunststoff	20 mm
Snittdybde jern	5 mm
Gjæringssnitt	inntil 45° (til venstre og høyre)
Lydtrykknivå LPA	89 dB (A)
Lydeffektnivå LWA	99,6 dB (A)
Vibrasjon a_w	3,2 m/s ²
Beskyttelsesisolert	
Vekt	1,7 kg

1

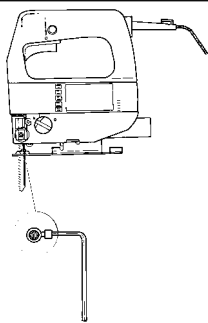
Montering av synsbeskyttelse



Synsbeskyttelse

Advarsel: Bruk vernebriller!

2



- Montering av sagbladet: Skyv sagbladet inn i stikkstålet til stopp og skru det fast.

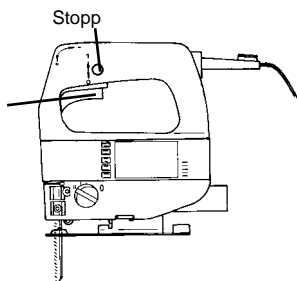
Kontroller at sagbladet sitter i løprensens rille.

- Bruk alltid egnede sagblader som er helt i orden.
- Sett bare stikksagen i gang når sagblad er montert.
- Smør løperullen ved jevne mellomrom med noen dråper olje.

Løse sagbladet: Dreii den innvendige sekskantnøkkelen ca. 1 omdreining mot venstre.

3

På/avbryter

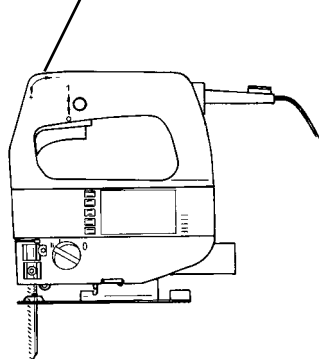


Stopp

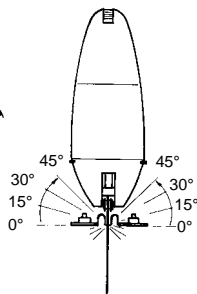
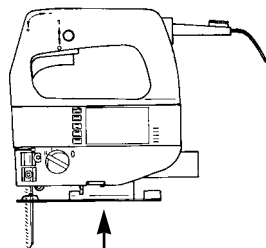
Innkoppling: på/avbryter trykkes inn
Automatisk drift: på/avbryter sikres med stoppknapp
Utkoppling: på/avbryter trykkes og slippes

4

Ved å dreii omdreiningstallregulatoren forhøyes slagttallet



5

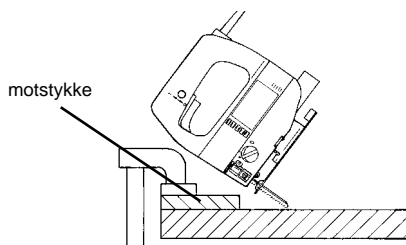


Ved å løse de to skruene kan sagskoen skyves til venstre og høyre eller i en vinkel inntil 45°.

6

Saging av fumerte sponplater:

1. Bruk fine sagblad
2. Sett sagbladet på et sted under belegget
3. Svak innføringskraft



motstykke

Lommesnitt: bare i sponplater og tre uten forboring. Stikksagen trykkes fast mot motstykket og beveges langsomt i sageretningen.

Περιγραφή:

1. Καλώδιο
2. Κομπι σταθεροποιήσεως
3. Πλήκτρο αναβοσβυσίματος
4. Περιφερειακή βίδα για ρύθμιση στροφών
5. Προστασία όρασης
6. Πριόνι
7. Κύλινδρος κίνησης
8. Μετακινούμενο ουπόδημα πριονιού
9. Εσωτερικά εξαγωνικό κλειδί
- 10 Απορρόφηση αποτορνεύματος

Γενικές Οδηγίες Ασφαλείας και προστασίας από ατυχήματα

Για να έχετε κάποια εγγύηση ότι η εργασία σας με την συσκευή δεν θα συνοδεύεται από κινδύνους και από ατυχήματα, πρέπει να διαβάσετε προσεκτικά και μέχρι τέλος και να ακολουθήσετε τις Οδηγίες Ασφαλείας και Χειρισμού.

- Πριν κάθε χρήση ελέγχετε την συσκευή, το καλώδιο και την μπρίζα. Να εργάζεστε με την συσκευή μόνο όταν αυτή είναι εντελώς εντάξει και δεν παρουσιάζει ζημιές. Παρελκόμενα που έχουνε βλάβη πρέπει να αντικατασταθούν αμέσως από ειδικό ηλεκτροτεχνίτη.
- Όταν η συσκευή δεν βρίσκεται σε χρήση, όταν αλλάζετε εργαλεία και όταν εργάζεστε πάνω στην συσκευή, πρέπει πάντα να την αποσυνδέετε.
- Για να αποφύγετε ζημιές στο καλώδιο, φροντίστε ώστε αυτό να βρίσκεται πάντα πίσω από την συσκευή εφόσον εργάζεστε.
- Όταν εργάζεστε υπαίθρια, τότε πρέπει να χρησιμοποιείτε μόνο επιτρεπόμενα καλώδια προέκτασης, που να έχουν ελάχιστη διατομή 1,5 mm². Οι συνδέσεις πρέπει να έχουν SCHUKO και να έχουν στεγανοποιηθεί έναντι ψεκασμού ή ραντίσματος νερού.
- Διατηρείτε συσκευή και εργαλεία σε μέρος σίγουρο και απρόσιτο για παιδιά.
- Φοράτε πάντα προστατευτικά γυαλιά, χειρόκτια ασφαλείας και προστασία ακοής όταν τροχίζετε, βουρτίζετε και πριονίζετε και μάσκα προστασίας αναπνευστικού όταν κάνετε εργασίες που παράγουν σκόνη.
- Για λόγους ασφαλείας πρέπει να χειριζόμαστε την συσκευή μόνο αφού πρώτα έχετε εφαρμόσει την προστατευτική καλύπτρα και την πρόσθετη λαβή.
- Ασφαλίστε (σταθεροποιείστε) το τεμάχιο εργασίας ώστε να μην σας γλιστράει.
- Όταν πριονίζετε και τροχίζετε πέτρα, τότε

πρέπει να χρησιμοποιείτε σύστημα απορρόφησης σκόνης, που να έχει προδιαγραφεί για την απορρόφηση σκόνης πετρωμάτων.

● Απαγορεύεται η επεξεργασία υλικών που περιέχουν αμιάντο.

Προσέχετε την ανάλογη προδιαγραφή αποφυγής ατυχημάτων (VBG 119) της επαγγελματικής συντεχνίας.

● Προσοχή, κίνδυνος πυρκαγιάς!

Προσέχετε να μην βρίσκονται υλικά που πιάνουν φωτιά στον τομέα που μπορεί να πέσουν σπίθες.

- Χρησιμοποιείτε μόνο αυθεντικά ανταλλακτικά.
- Μόνο ειδικός ηλεκτροτεχνίτης επιτρέπεται να κάνει επισκευές συσκευής.
- Ο θόρυβος στον τόπο εργασίας μπορεί να ξεπεράσει τα 85 dB (A). Στην περίπτωση αυτή απαιτούνται μέτρα αντιθρομβικά και προστασίας ακοής του χειριστή. Ο θόρυβος της συσκευής σας μετρείται σύμφωνα με τις προδιαγραφές IEC 59 CO 11, IEC 704, DIN 45635 τμήμα 21, NFS 31-031 (84- 537-EOK).
- Προσέχετε να στέκεστε σταθερά και να αποφεύγετε ανώμαλες στάσεις του σώματός σας.
- Μην εκτίθετε την ηλεκτρική σας συσκευή στην βροχή και μην την χρησιμοποιείτε σε υγρό περιβάλλον ή κοντά σε εύφλεκτα υλικά.
- Μην μεταφέρετε την συσκευή σας κρατώντας την από το καλώδιο. Προστατεύετε το καλώδιο από ζημιές λόγω επαφής με διαλυτικά υγρά, λάδια και αιχμηρές γωνιές.
- Τηρείτε τάξη στην θέση εργασίας· σας.
- Προσέχετε να είναι σβυσμένοι ο διακόπτης όταν θέλετε να συνδέσετε την συσκευή στο ρεύμα.
- Φοράτε την κατάλληλη φόρμα εργασίας. Μην φοράτε φαρδείες φόρμες ή δαχτυλίδια, αλυσίδες κτο. Αν έχετε μακρὰ μαλλιά, φοράτε φιλέ.
- Για την ασφάλειά σας χρησιμοποιείτε παρελκόμενα και πρόσθετες συσκευές από τον ίδιο κατασκευαστή.
- Χρησιμοποιείτε μόνο αιχμηρά και άψογα πριόνια. Αλλάξτε αμέσως τα πριόνια αν είναι λυγισμένα ή παρουσιάζουν ρωγμές.
- Μην φρενάρετε το πριόνι πιέζοντας το από τα πλάγια μετά το σβύσιμο της συσκευής.
- Προσέχετε να έχετε ομοίμορφη πρόωση, γιατί αυτό μειώνει τον κίνδυνο ατυχήματος και χαρίζει μακροζωία στην σέγα και στο πριόνι.

Οδηγίες χειρισμού της ηλεκτρονικής σέγας BPS 500 E

ΕΝΑΡΞΗ ΛΕΙΤΟΥΡΓΙΑΣ

Γρήγορο αναβοσβύσιμο (εικόνα 3).

Αναμμα: Πιέστε το πλήκτρο

Σβύσιμο: Αφήστε το πλήκτρο ελεύθερο

Αναβοσβύσιμο διαρκείας:

Αναμμα: Πιέστε το πλήκτρο και σταθεροποιείτε το με το κουμπί

στερεώσεως.

Σβύσιμο: Πιέστε το πλήκτρο και αφήστε το μετά ελεύθερο.

ΡΥΘΜΙΣΗ ΑΡΙΘΜΟΥ ΣΤΡΟΦΩΝ

Μπορείτε να ρυθμίσετε τον αριθμό στροφών πιέζοντας ανάλογα δυνατά το πλήκτρο αναβοσβυσίματος της συσκευής. Όσο πιο δυνατά πιέζετε τόσο μεγαλύτερος ο αριθμός στροφών. Ανάλογα λοιπόν με την εργασία που εκτελείτε, μπορείτε να επιλέξετε και την ισχύ κοπής.

ΗΛΕΚΤΡΟΝΙΚΗ ΠΡΟΕΠΙΛΟΓΗ ΑΡΙΘΜΟΥ

ΣΤΡΟΦΩΝ (εικόνα 4)

Με την περιφερειακή βίδα στο πλήκτρο αναβοσβυσίματος μπορείτε να προεπιλέξετε τον αριθμό στροφών για μια εργασία. Όταν στρέψετε την βίδα προς την κατεύθυνση PLUS, τότε ανεβάζετε τον αριθμό στροφών, και τον μειώνετε όταν στρέψετε την βίδα αυτή προς το MINUS. Ο κατάλληλος αριθμός στροφών εξαρτάται από το υλικό που επεξεργάζεστε και από τις συνθήκες εργασίας.

Και εδώ βέβαια ισχύουν οι γενικοί κανόνες για την ταχύτητα κοπής σε περίπτωση εργασιών που συνοδεύονται από αποτόρνευμα.

ΑΛΛΑΓΗ ΠΡΙΟΝΙΟΥ (εικόνα 2)

Αποσυνδέστε την συσκευή πριν κάθε εργασία και αλλαγή πριονιού.

Λύστε με το συνημμένο εσωτερικά εξαγωγικό κλειδί τις δυο βίδες στον ύπερο (εικόνα 2). Ωθήστε το πριόνι μέχρι τέρμα στην αύλακα κινήσεως μεταξύ ράβδου εμβολισμού και στελέχου συγκράτησης καλύπτρας. Μετά βιδώνετε γερά πάλι τις δυο βίδες με το ίδιο κλειδί. Τα δόντια του πριονιού πρέπει να δείχνουν προς την διεύθυνση κοπής. Να προσέχετε ώστε το πριόνι να βρίσκεται στην αύλακα του ύπερου και του κυλίνδρου κίνησης.

ΜΕΤΑΚΙΝΗΣΗ ΤΟΥ ΥΠΟΔΗΜΑΤΟΣ ΠΡΙΟΝΙΟΥ

(Κοπή μιτροειδής και πριόνισμα στο περιθώριο, εικόνα 5)

Το υπόδημα της συσκευής μπορεί να μετακινηθεί αμφίπλευρα μέχρι μιας κλίσης από 45°, αφού λυθούν πρώτα οι δυο βίδες στην κάτω πλευρά. Ετσι πετυχαίνουμε κοπές μιτροειδείς και πλάγιες κοπές. Οι δυνατές γωνιώσεις έχουν μαρκαριστεί με γραμμές στους 15°, 30° και 45°. Αλλά και ανάμεσα στις γωνιές αυτές, μπορείτε να δημιουργήσετε όποια γωνίωση θέλετε.

Προκειμένου να μετακινήσετε την γωνιά κοπής μπορείτε να λύσετε τις δυο βίδες (εικόνα 5) έτσι, ώστε μόλις να μπορείτε να μετακινήσετε το υπόδημα του πριονιού. Ρυθμίστε την γωνίωση που θέλετε και ξανασφίξτε τις βίδες.

Για να πριονίζετε μέχρι το περιθώριο μπορείτε να μετακινήσετε το υπόδημα του πριονιού προς τα πίσω. Λύστε τις δυο βίδες στην κάτω πλευρά (εικόνα 5) και σπρώξτε το υπόδημα του πριονιού προς τα πίσω. Μετά ξανασφίξτε τις βίδες.

Απορρόφηση σκόνης

Η σέγα έχει σύνδεση για οποιοδήποτε χούβερ, που μπορεί να συνδεθεί στο πίσω μέρος του πριονιού, όπου είναι το άνοιγμα απορρόφησης. Αν το χούβερ σας δεν ταιριάζει, τότε ρωτήστε τον κατασκευαστή του να σας χορηγήσει τον προσαρμογέα.

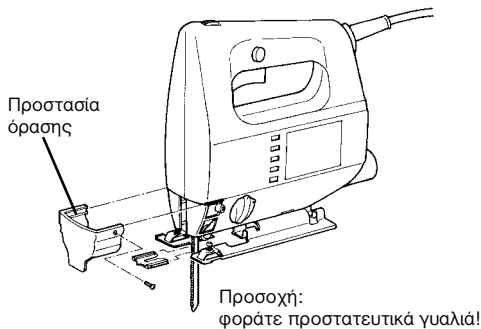
ΤΕΧΝΙΚΑ ΣΤΟΙΧΕΙΑ

Ρεύμα:	230V ~50 Hz
Ισχύς:	500 Watt
Αριθμός στροφών:	480- 2500 min ⁻¹
Ύψος εμβολισμού:	16 mm
Βάθος κοπής ξύλου:	60 mm
Βάθος κοπής πλαστικού:	20 mm
Βάθος κοπής σιδήρου:	5 mm
Κοπή μιτροειδής:	μέχρι 45° (αριστερά και δεξιά)
Επίπεδο ακουστικής πίεσης:	89 dB (A)
Επίπεδο θορύβου:	99,6 dB (A)
Δονήσεις	3,2 m/s ²
Ποστατευτικά απομονωμένο	
Βάρος μηχανήματος	1,7 kg

Η σύμφωνα με την ISO 5349 στην χειρολαβή μετρηθείσα τιμή δόνησης είναι 3,2 m/a²

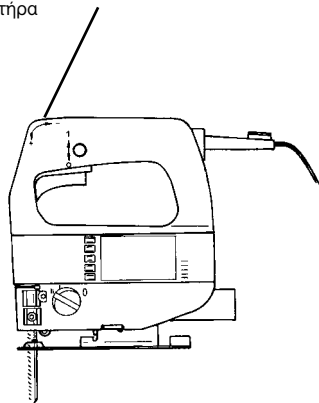
1

Εφαρμογή προστασίας όρασης

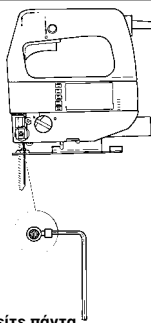


4

Ο εμβολισμός ρυθμίζεται με στροφή του ρυθμιστήρα



2



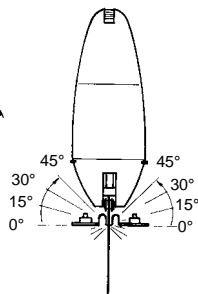
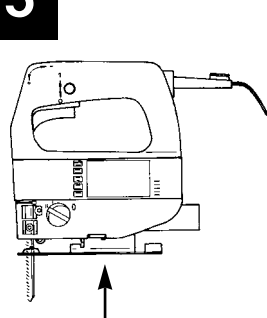
● Εφαρμογή της πριονόλαμας: Τοποθετήστε την πριονόλαμα στον ύπερο μέχρι να μαנדλώσει και σφίχτε τη γερά.

Προσοχή! Ελέγξτε αν η πριονόλαμα κάθεται στο αυλάκι του.

- Χρησιμοποιείτε πάντα κατάλληλη πριονόλαμα.
- Λειτουργείτε τη σέγα μόνο με εφαρμοσμένη πριονόλαμα.
- Απαίνετε με μερικές σταγόνες λαδιού τον

Αφαίρεση της πριονόλαμας: Γυρίστε το εξαγωνικό κλειδί περίπου 1 στροφή προς

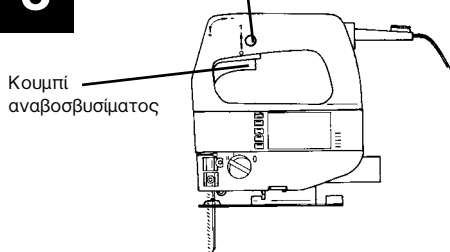
5



Το υπόδημα πριονιού μπορεί να γωνιωθεί δεξιά και αριστερά μέχρι 45° όταν λύσετε τις δυο βίδες.

3

Στερεωτήρας

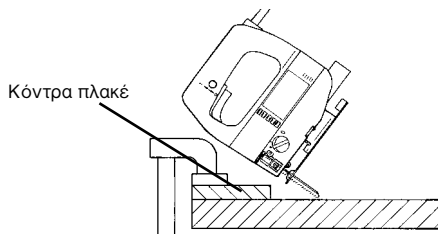


Αναμμα: πιέσετε το κουμπί αναβοσβυσίματος
Διάρκης λειτουργία: πιέσετε το κουμπί αναβοσβυσίματος και ασφαλίστε το με τον στερεωτήρα.
Σβύσιμο: Πιέστε το πλήκτρο και αφήστε το μετά ελεύθερο.

6

Κοπή κόντρα πλακέ:

1. Χρησιμοποιείτε λεπτό πριόνι
2. Εφαρμόστε το υπόδημα του πριονιού στην μη επιστρωμένη πλευρά
3. Χαμηλή ταχύτητα πρόωσης



Θυλακοκοπή: μόνο σε κόντρα-πλακέ χωρίς προκαταρκτικό τρυπάνισμα. Πιέστε την σέγα γερά προς το κόντρα πλακέ και κινείστε τη σιγά προς την διεύθυνση κοπής.

Descrizione

- 1 cavo di alimentazione
- 2 bottone di arresto
- 3 interruttore di acceso/spento
- 4 vite a testa zigrinata per la regolazione del numero di giri
- 5 protezione
- 6 lama
- 7 rullo di guida
- 8 base di appoggio regolabile
- 9 chiave esagona
- 10 aspirazione trucioli

Avvertenze generali di sicurezza e di prevenzione degli infortuni

Si assicura un funzionamento dell'apparecchio sicuro e senza infortuni solo se le avvertenze di sicurezza e le istruzioni per l'uso vengono lette completamente e se le avvertenze in esse contenute vengono seguite.

- Controllare ogni volta prima dell'uso l'apparecchio, il cavo di alimentazione e la spina. Lavorare solo se l'apparecchio è in perfetto stato e non presenta danni. Le parti danneggiate devono venire sostituite subito da un elettricista.
- Togliere sempre la spina dalla presa di corrente per tutti i lavori alla macchina, prima di sostituire gli utensili e quando l'apparecchio non viene usato.
- Per evitare danni al cavo di alimentazione, esso deve sempre trovarsi sul retro della macchina.
- Per lavori all'aperto è permesso solo l'uso di cavi di prolunga omologati. I cavi di prolunga usati devono avere una sezione minima di 1,5 mm². I collegamenti a spina devono avere contatti di terra ed essere protetti dagli spruzzi d'acqua.
- Conservare gli utensili in un posto sicuro e inaccessibile per i bambini.
- Portare sempre gli occhiali protettivi, i guanti di sicurezza e le cuffie durante i lavori di smerigliatura, spazzolatura e troncatura nonché una mascherina di protezione delle vie respiratorie se si sviluppa anche polvere.
- Non lasciare inserita la chiave per fissare la punta. Prima di accendere l'utensile controllare che la chiave e gli strumenti di regolazione siano stati tolti.

- Accertarsi che il pezzo da lavorare sia ben fissato e non si sposti (serrarlo).
- Nel lavorare (troncare e smerigliare) la pietra si deve usare un dispositivo di aspirazione della polvere che sia omologato per l'aspirazione di polvere minerale.
- **Non devono essere lavorati materiali contenenti amianto.**
Rispettare le corrispondenti disposizioni per la prevenzione degli infortuni (VBG 119) dell'associazione di categoria.
- Impiegare solo ricambi originali.
- Le riparazioni devono essere eseguite solo da un elettricista.
- Il livello di emissioni sonore sul posto di lavoro può superare gli 85 dB (A). In questo caso è necessario che l'operatore prenda delle misure di protezione contro i rumori. Il livello sonoro di questo elettro utensile viene misurato secondo le norme IEC 59 CO 11, IEC 704, DIN 45635 parte 21, NFS 31-031 (84/537/CEE).
- Assicurarci di essere bene in equilibrio, evitare di assumere posizioni insolite.
- Non esporre l'elettro utensile alla pioggia. Non usarlo in ambiente bagnato o umido e nelle vicinanze di liquidi infiammabili.
- Non usare il cavo di alimentazione per trasportare l'utensile. Evitare danni al cavo di alimentazione: oli, solventi e spigoli vivi lo possono rovinare.
- Tenere in ordine il posto di lavoro.
- Accertarsi che l'interruttore sia spento quando viene inserita la spina di alimentazione.
- Portare indumenti da lavoro adatti. Non portare indumenti ampi e gioielli. Portare una retina nel caso di capelli lunghi.
- Per la propria sicurezza usare solo accessori e utensili ausiliari del produttore dell'elettro utensile.
- Usare solamente lame affilate ed in perfetto stato. Sostituire subito le lame deformate e rovinate.
- Dopo aver spento la macchina, non fermare la sega esercitando una leggera pressione laterale.
- Cercare di ottenere un avanzamento regolare, perchè ciò limita il pericolo di infortunio e aumenta la durata della lama e del seghetto.
- Valore di vibrazione secondo la ISO 5349, rilevato sull'impugnatura, corrisponde a 3,2 m/s²



Istruzioni per il funzionamento del seghetto alternativo elettronico BPS 500 E

MESSA IN FUNZIONE

Funzionamento momentaneo (disegno 3)

- Per accendere: premere l'interruttore di acceso/spento
- Per spegnere: mollare l'interruttore di acceso/spento

Funzionamento continuo

- Per accendere: premere l'interruttore di acceso/spento e fermarlo in questa posizione con il bottone di arresto
- Per spegnere: premere l'interruttore di acceso/spento e mollarlo

Regolazione del numero dei giri

Il numero dei giri può venir regolato in continuo aumentando o diminuendo la pressione sull'interruttore di acceso/spento. Se la pressione sull'interruttore di acceso/spento è leggera, si ha un numero basso di giri. Se la pressione sull'interruttore di acceso/spento è forte, si ha un numero elevato di giri. In questo modo si può scegliere la cadenza a seconda del lavoro da eseguire.

Preselezione elettronica del numero di giri (disegno 4)

Con la vite a testa zigrinata sull'interruttore di acceso/spento si può preselezionare il numero di giri desiderato. Girando la vite a testa zigrinata nel senso del PIÙ si aumenta il numero dei giri, girando la vite nel senso del MENO si diminuisce il numero dei giri. La cadenza adatta dipende dal rispettivo materiale e dalle condizioni di lavoro.

Anche in questo caso valgono le regole generali per la velocità di taglio nel caso di lavori con asportazione di trucioli.

Sostituzione della lama (disegno 2)

Prima di eseguire le diverse operazioni al seghetto e la sostituzione della lama, spegnere l'utensile e togliere la spina dalla presa di alimentazione.

Con la chiave esagona allegata svitare le due viti sullo spintore (disegno 2). Spingere la lama nella scanalatura di guida, fra la barra di sollevamento e la fascia di sostegno fino alla battuta. Serrare le due viti con la chiave esagona allegata. I dentini della sega

devono essere rivolti in direzione di taglio. Accertarsi che la lama sia ben inserita nella scanalatura di guida dello spintore e del rullo.

Regolazione della base di appoggio

(tagli obliqui e tagli vicino al bordo, disegno 5)
La base di appoggio può venir inclinata verso tutti e due i lati fino a 45° per i tagli obliqui e inclinati svitando semplicemente le due viti sul lato inferiore. Gli angoli di inclinazione sono contrassegnati da 15°, 30° e 45°, ma è possibile anche un'impostazione con angoli intermedi.

Per modificare l'angolo di taglio svitare le due viti (disegno 5) tanto che la base di appoggio possa venir ancora spinta. Impostare l'angolo desiderato e serrare nuovamente le due viti.

La base di appoggio può venir spinta all'indietro per segare fino al bordo. A questo scopo svitare le due viti sul lato inferiore (disegno 5) e spingere all'indietro la base di appoggio. Serrare nuovamente le due viti.

Aspirazione della polvere

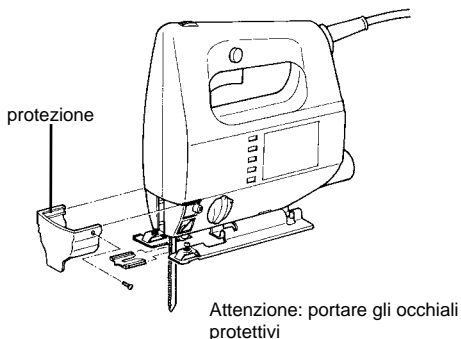
Il seghetto alternativo è dotato di un attacco per l'aspirapolvere. Ogni aspirapolvere può venir collegato all'apertura di aspirazione all'estremità posteriore del seghetto. Se fosse necessario un adattatore speciale, mettersi in contatto con il produttore dell'aspirapolvere.

DATI TECNICI

Tensione nominale:	230 V ~ 50 Hz
potenza assorbita:	500 W
cadenza:	480 - 2500 /min
corsa:	16 mm
profondità di taglio legno:	60 mm
profondità di taglio plastica:	20 mm
profondità di taglio ferro:	5 mm
taglio obliquo:	fino a 45° (destra e sinistra)
livello di pressione acustica LPA:	89 db (A)
livello di potenza sonora LWA:	99,6 db (A)
Vibrazione a _W	3,2 m/s ²
Dotata di isolamento protettivo	
Peso	1,7 kg

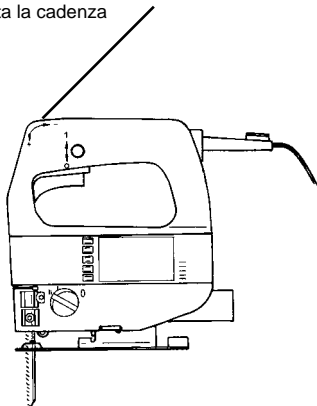
1

Montaggio della protezione

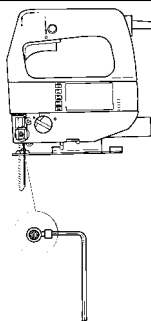


4

Ruotando il commutatore del numero di giri si aumenta la cadenza



2



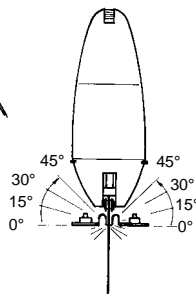
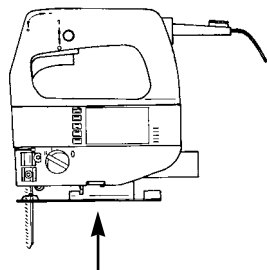
● Inserimento della lama: inserire la lama fino all'arresto nel portalama e stringerla saldamente.

Attenzione! Controllare che la lama si trovi nella scanalatura del senso di rotazione.

- Usare sempre una lama adatta e in condizioni perfette.
- Azionare il foretto solo con la lama installata.
- Lubrificare di tanto in tanto il rullo di scorrimento con alcune gocce d'olio.

Per allentare la lama: ruotare la vite ad esagono cavo di 1 giro circa verso sinistra.

5

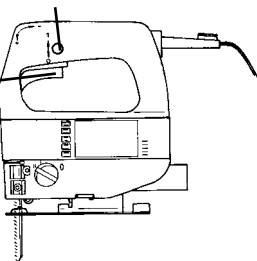


Svitando le due viti si può modificare la posizione della base di appoggio con un angolo fino a 45° verso destra verso sinistra.

3

bottone di arresto

Interruttore di acceso/spento

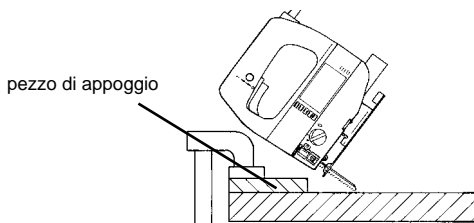


Per accendere: premere l'interruttore di acceso/spento
 Per spegnere: premere l'interruttore di acceso/spento e mollarlo
 Per accendere: premere l'interruttore di acceso/spento
 Per spegnere: premere l'interruttore di acceso/spento e mollarlo

6

Per tagliare pannelli di legno compensato:

1. usare una lama sottile
2. porre la base di appoggio sul lato senza rivestimento
3. avanzare lentamente



Taglio di fori: solo in pannelli di compensato e di legno senza trapanatura preliminare. Premere con forza il seghetto contro il pezzo di appoggio e muoverlo lentamente nella direzione di taglio desiderata.

Beskrivelse

- 1 Netledning
- 2 Låseknop
- 3 Betjeningskontakt Start/Stop
- 4 Fingerskrue til regulering af omdrejningshastighed
- 5 Støvskjold
- 6 Savblad
- 7 Rille
- 8 Indstillelig savsko
- 9 Unbraconøgle
- 10 Spånudsugning

Generelle sikkerhedshenvisninger og forebyggelse af ulykker

Uheldsfrit og risikofrit arbejde med værktøjet kan kun opnåes, hvis sikkerhedshenvisningerne og betjeningsvejledningen læses fuldstændig og henvisningerne deri følges.

- Kontrollér apparatet før hver ibrugtagning, også dets ledning og stik. Arbejd kun med et fejlfrit og ubeskadiget apparat. Beskadigede dele skal staks udskiftes af el-fagpersonale.
- Stikket skal trækkes ud af stikdåsen før servicearbejde på maskinen, før hvert værktøjsskift, og når apparatet ikke er i brug.
- For at undgå beskadigelser ved netkablet skal dette altid føres bagud væk fra maskinen.
- Ved udendørs arbejde må der kun anvendes godkendte forlængerledninger. De anvendte forlængerledninger skal mindst have et tværsnitsareal på 1,5 mm². Stikforbindelserne skal have beskyttelseskontakter og være stænkvandsbeskyttede.
- Opbevar værktøjet sikkert og udenfor børns rækkevidde.
- Anvend ved slibning, børstning og brydning altid beskyttelsesbriller, beskyttelseshandsker og høreværn og ved støvudviklende arbejder maske.
- Lad ikke værktøjssnøgler sidde. Før opstart bør De sikre Dem, at nøgler og indstillingsværktøj er fjernet.
- Det materiale, der skal forarbejdes, skal sikres mod skridning (fastspænding).
- Ved forarbejdning (brydning og slibning) af sten skal støvsugning anvendes. Støvsugeren skal være godkendt til at suge stenstøv.
- **Asbestholdige materialer må ikke bearbejdes.** Se fagforeningens relevante forskrift om forebyggelse af ulykker.

- **Pas på! Brandfare!** Sørg for, at der ikke befinder sig brandbare materialer indenfor det område, som gnister kan nå, når der arbejdes med brydning og slibning.
- Brug kun originale dele.
- Reparationer må kun udføres af dertil kvalificeret personale.
- Lydniveaueet på arbejdspladsen kan overskride 85 db (A). I så fald skal den, der arbejder med maskinen, benytte lyddæmpning og høreværn. Lyden fra dette elektriværktøj måles efter IEC 59 CO 11, IEC 704, DIN 45635 del 21, NFS 31-031 (84/537/EØF).
- Sørg for at stå i en sikker position. Undgå unormale kroppsstillinger.
- Elektriværktøjet må ikke udsættes for regn. Brug ikke værktøjet i våde eller fugtige omgivelser og heller ikke i nærheden af brandbare væsker.
- Bær ikke elektriværktøjet i netledningen. Netledningen skal beskyttes mod beskadigelse fra olie, opløsningsmidler og skarpe kanter. Bær ikke værktøjet i ledningen.
- Hold Deres arbejdsområde i orden.
- De bør sikre Dem, at kontakten er slået fra, når værktøjet sluttes til strømmettet.
- Bær egnet arbejdstøj. Bær ikke løstsiddende klæder eller smykker. Langt hår skal beskyttes af håret.
- Af hensyn til Deres egen sikkerhed bør de kun anvende tilbehør og ekstraapparater fra værktøjsproducenten.
- Brug kun skarpe og upåklagelige savblade. Bøjede og ridsede savblade skal skiftes straks.
- Når apparatet er slukket, må savbladet ikke bremses ved et tryk på siden.
- Sørg for et regelmæssigt fremføring, da dette reducerer risikoen for ulykker og forlænger savbladets og stiksavens levetid.
- Den iflg. ISO 5349 på håndtaget målte vibrationsværdi udgør 3,2 m/s²

Betjeningsvejledning til elektronisk stiksav BPS 500 E

IDRIFTTAGNING

Kort kørsel (figur 3)

Start: Betjeningskontakten trykkes ned
Stop: Slip betjeningskontakten

Konstant kørsel

Start: Betjeningskontakten trykkes ned og fæstnes i nedtrykket tilstand med låseknappen.
Stop: Betjeningskontakten trykkes ned og løsnes.

Regulering af omdrejningshastighed

Omdrejningstallet reguleres trinløst med et mere eller mindre kraftigt tryk på kontakten. Et let tryk resulterer i et lavt omdrejningstal. Et hårdere tryk bevirker et højt omdrejningstal. Således kan slagtal vælges alt efter arbejdets art.

Elektronisk forvalg af omdrejningshastighed

(figur 4)

Den ønskede omdrejninghastighed kan indstilles forud med fingerskruen ved start/stop kontakten. Hvis knappen drejes i PLUS-retning stiger omdrejningshastigheden, hvis den drejes i MINUS-retning falder omdrejningshastigheden. Det egnede slagtal afhænger af, hvilket materiale, der forarbejdes, og af arbejdsbetingelserne.

De generelle regler for gennemsnitshastighed ved spåndannende arbejder gælder også her.

Skift af savblad (figur 2)

Stiksaven skal slukkes og stikket trækkes ud før alle servicearbejder og savbladsskift.

Begge skruer ved stødstangen (figur 2) løsnes med den vedlagte unbraconøgle. Savbladet skubbes ind i rillen mellem stødstang og holdebøjle til anslag. Begge skruer fæstnes med den vedlagte unbraconøgle. Savbladets tænder skal vise i skæreretningen. Sørg for, at savbladet sidder i stødstangens og løberullens rille.

Ændring af savskoens position

(spidssnit og savning nær rande, figur 5)

Savskoens kan vippes til geringssnit og skrånit indtil ca. 45 grader på begge sider ved at løsne begge skruer på undersiden. Vinklerne er markeret med streger for 15, 30 og 45 grader. En indstilling mellem markeringerne er uden videre mulig.

For at ændre snitvinklen løsner De begge skruer (figur 5) så meget, at savskoens netop kan rykkes. Indstil den ønskede vinkel og skru skruerne fast igen.

Når der skal saves til randen kan savskoens skubbes bagud. Hertil løsnes begge skruer på undersiden (figur 5) og savskoens skubbes bagud. Skru derefter begge skruer fast igen.

Støvsugning

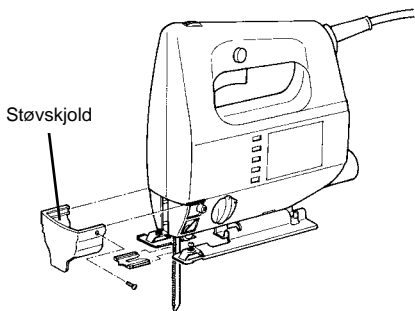
Stiksaven er udstyret med en støvsugertilslutning. Enhver støvsuger kan sluttes til udsugningsåbningen ved stiksavens bagende. Sæt Dem venligst i forbindelse med producenten af Deres støvsuger, hvis De behøver en særlig adapter hertil.

TEKNISKE DATA

Driftsspænding	230 v ~ 50 Hz
Optagen effekt	500 W
Slagtal	480 - 2500/min.
Slaglængde	16 mm
Skæredybde træ	60 mm
Skæredybde kunststof	20 mm
Skæredybde jern	5 mm
Geringssnit	Indtil 45° (højre og venstre)
Lydtrykniveau LPA	89 dB (A)
Lydeffektniveau LWA	99,6 dB (A)
Vibration a_{wv}	3,2 m/s ²
Dobbeltisoleret	
Vægt	1,7 kg

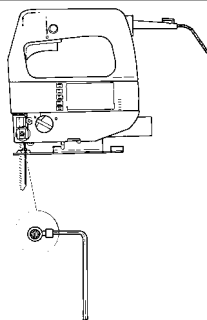
1

Montage støvskjold



NB! Brug beskyttelsesbriller

2



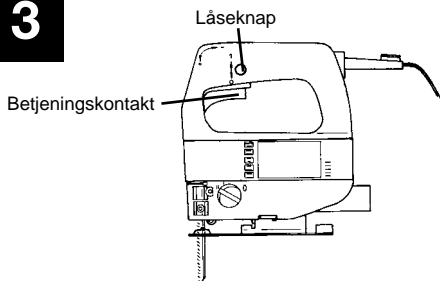
- Isætning af savklingen: Skub savklingen så langt ind i klingeholderen som muligt og spænd den fast til.

Vigtigt!
Kontrollér, at savklingen sidder i rillen i løberetningen.

- Benyt altid en ubeskadiget og egnet savklinge.
- Lad kun stiksaven køre, når der er isat savklinge
- Smør jævnligt støtteføringsrullen med et par dråber olie.

Savklingen løsnes:
Drej unbracoskruen ca. 1 omgang mod venstre.

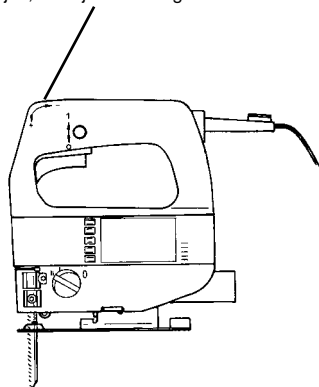
3



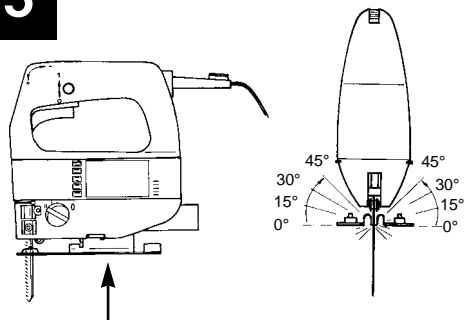
Start: Kontakten trykkes ned
Konstant kørsel: Kontakten fæstnes med låseknappen
Stop: Kontakten trykkes ned og løsnes.

4

Når knappen til regulering af omdrejningshastighed drejes, forhøjes hævningsfrekvensen.



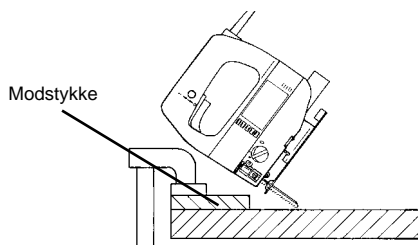
5



Savsken kan vippes til højre og venstre eller til en vinkel på indtil 45 grader ved at løsne begge skruer.

6

- Savning af finerspånplader:
1. Brug et fint savblad
 2. Savsken sættes mod det ubehandlede sted
 3. Ringe fremføringskraft



Lommesnit: Kun i spånplader og træ uden forboring. Stiksaven trykkes fast mod modstykket og bevæges langsomt i skæreretningen.

(D)	EG Konformitätserklärung Der Unterzeichnende erklärt im Namen der Firma	(GB)	EC Declaration of Conformity The Undersigned declares, on behalf of Firma	(F)	Déclaration de Conformité CE Le soussigné déclare, au nom de	(NL)	EC Conformiteitsverklaring De ondertekenaar verklaart in naam van de firma	(E)	Declaracion CE de Conformidad Por la presente, el abajo firmante declara en nombre de la empresa	(P)	Declaração de conformidade CE O abaixo assinado declara em nome da empresa
------------	---	-------------	---	------------	--	-------------	--	------------	--	------------	--

ISC GmbH · Eschenstraße 6 · D-94405 Landau/Isar

daß die	that the	que	dat de	que e/lla	que
Maschine/Produkt	Machine / Product	la machine / le produit	machine/product	máquina/producto	a máquina/o produto
Electronic-Stichsäge	Electronic Jigsaw	Scie à guichet électronique	Electronic-decoupeerzaag	Sierra electrónica de punta	Serra de ponta electrónica
Marke	produced by:	du fabricant	merk	marca	marca



bavoria

Type	Type	Type	type	tipo	tipo
------	------	------	------	------	------

BPS 500 E

– Seriennummer auf dem Produkt – <input checked="" type="checkbox"/> EG Maschinenrichtlinie 89/392/EWG mit Änderungen <input checked="" type="checkbox"/> EG Niederspannungsrichtlinie 73/23 EWG <input checked="" type="checkbox"/> EG Richtlinie Elektro-magnetische Verträglichkeit 89/336 EWG mit Änderungen entspricht.	– Serial number specified on the product - is in accordance with the <input checked="" type="checkbox"/> EC Directive regarding machinery 89/392 EEC, as amended; <input checked="" type="checkbox"/> EC Directive regarding low-voltage equipment <input checked="" type="checkbox"/> EC Directive regarding electromagnetic compatibility 89/336 EEC, as amended.	– no. série indiqué sur le produit - correspond(ent) à la <input checked="" type="checkbox"/> Directive CE relative aux machines 89/392 CEE avec amendements y <input checked="" type="checkbox"/> Directive CE relative aux basses tensions 73/23 CEE; <input checked="" type="checkbox"/> Directive CE relative à la compatibilité électromagnétique 89/336 CEE avec les modifications y apportées.	– seriennummer op het produkt-conform de volgende richtlijnen is: <input checked="" type="checkbox"/> EG machinerichtlijn 89/392/EWG met wijzigingen <input checked="" type="checkbox"/> EG laagspanningsrichtlijn 73/23 EWG <input checked="" type="checkbox"/> EG richtlijn Elektromagnetische compatibiliteit 89/336 EWG met wijzigingen	– No. de serie en el producto: satisfase las disposiciones pertinentes siguientes: <input checked="" type="checkbox"/> Disposición de maquinaria de la CE 89/392/CEE con modificaciones <input checked="" type="checkbox"/> Disposición de baja tensión de la CE 73/23 CEE <input checked="" type="checkbox"/> Disposición de la compatibilidad electro-magnética de la CE 89/336 CEE con modificaciones.	– cujo número de série encontra-se no produto - corresponde à <input checked="" type="checkbox"/> Directiva da CE de máquinas 89/392/CEE, com alterações <input checked="" type="checkbox"/> Directiva da CE de baixa tensão 73/23 CEE <input checked="" type="checkbox"/> Directiva da CE de compatibilidade electro-magnética 89/336 CEE, com alterações
---	---	---	--	--	--

EN 50144-1; EN 50144-2-10; EN 292-1; EN 292-2/A1; EN 50082-1; EN 55014; EN 60555-2; EN 60555-3

Landau/Isar, den	Landau/Isar, (date)	Landau/Isar, (date)	Landau/Isar, datum	Landau/Isar	Landau/Isar
05.08.1999	05.08.1999	05.08.1999	05.08.1999	05.08.1999	05.08.1999
Produkt-Management	Produkt-Management	Produkt-Management	Produkt-Management	Produkt-Management	Produkt-Management

(S)	(SF)	(N)	(GR)	(I)	(DK)
EC Konformitetsförklaring Undertecknad förklarar i firmans	EC Yhdenmukaisuusilmoitus Allekirjoittanut ilmoittaa yhtiön	EC Konformitetserklæring Undertegnede erklærer på vegne av firma	EC Δήλωση περί της ανταπόκρισης Ο υπεγράφων δηλώνει εν ονόματι της εταιρίας	Dichiarazione di conformità CE Il sottoscritto dichiara in nome della ditta	EC Overensstemmelses- erklæring Undertegnede erklærer på vegne af firmaet

ISC GmbH · Eschenstraße 6 · D-94405 Landau/Isar

namn, att	nimissä että	at	ότι η	che la	at
maskinen/produkten	kone/tuote	Maskin/produkt	μηχανή / το προϊόν	macchina/prodotto	maskine/produkt
Elektrisk stücksag	Sähköpistosaha	Elektrisk stücksag	Ηλεκτρονική σέγα	Seghetto alternativo elettronico	Elektronisk stücksav
märke	merkki	Merke	υάρκα	marca	mærke



bosch

typ	typpi	Type	τύπος	tipo	type
-----	-------	------	-------	------	------

BPS 500 E

– serienummer på produkten - motsvarar	– tuoteen valmistusnumero - vastaa	– Serienummer på produktet – tilfredsstiller følgende	– Αριθμός σειράς πάνω στο προϊόν – αρτοποιείται στην	– numero di serie sul prodotto - corrisponde	– Serienummer på produktet - oplyder
<input checked="" type="checkbox"/> EU riktlinje för maskiner 89/392/EWG med ändringar	<input checked="" type="checkbox"/> EU-konedirektiv (johon on tehty muutoksia) 89/392/EWG	<input checked="" type="checkbox"/> EU Maskinretningslinje 89/ 392/EWG med endringer	<input checked="" type="checkbox"/> Ευρωπαϊκή Κοινωνική 89/ 392/EOK με αλλαγές	<input checked="" type="checkbox"/> alla Direttiva CE sulle macchine 89/392/CEE con modifiche	<input checked="" type="checkbox"/> EU-maskindirektiv 89/392/EØF med ændringer
<input checked="" type="checkbox"/> EU riktlinje för lågsänning 73/23 EWG	<input checked="" type="checkbox"/> EU-pienjännitedirektiivä 73/23 EWG	<input checked="" type="checkbox"/> EU Lavspennings- retningslinje 73 / 23 EWG	<input checked="" type="checkbox"/> χαμηλής τάσεως της Ευρωπαϊκής Κοινωνίας 73/ 23 EOK	<input checked="" type="checkbox"/> alla Direttiva CE sulla bassa tensione 73/23 CEE	<input checked="" type="checkbox"/> EU-lavspændingsdirektiv 73/23/EØF
<input checked="" type="checkbox"/> EU riktlinje för elektro- magnetisk kompatibilitet 89/336 med ändringar	<input checked="" type="checkbox"/> EU-direktiivä 89/336 EWG (johon on tehty muutoksia) ja joka koskee sähkömagn- eettistä muikautuvuutta (EMl)	<input checked="" type="checkbox"/> EU Ranningslinje for elektromagnetisk kompatibilitet 89/336 EWG med endringer.	<input checked="" type="checkbox"/> ης επικοινωνιακής ανεκτικότητας της Ευρωπαϊκής Κοινωνίας 89/ 336/ EOK με αλλαγές.	<input checked="" type="checkbox"/> alla Direttiva CE sulla compatibilità elettro- magnetica 89/336 CEE con modifiche	<input checked="" type="checkbox"/> EU-direktiv vedr. elektromagnetisk støj (EMC) 89/336/EØF med ændringer.

EN 50144-1; EN 50144-2-10; EN 292-1; EN 292-2/A1; EN 50082-1; EN 55014; EN 60555-2; EN 60555-3

Landau/Isar, den	Landau/Isar	Landau/Isar, den	Landau/Isar, στις	Landau/Isar, il	Landau/Isar, den
05.08.1999	05.08.1999	05.08.1999	05.08.1999	05.08.1999	05.08.1999
Produkt-Management	Produkt-Management	Produkt-Management	Produkt-Management	Produkt-Management	Produkt-Management

ⓓ EINHELL-GARANTIEURKUNDE

Die Garantiezeit beginnt mit dem Tag des Kaufes und beträgt 1 Jahr.

Die Gewährleistung erfolgt für mangelhafte Ausführung oder Material- und Funktionsfehler. Die dazu benötigten Ersatzteile und die anfallende Arbeitszeit werden nicht berechnet. Keine Gewährleistung für Folgeschäden.

Ihr Kundendienstansprechpartner

ⓐ EINHELL-WARRANTY CERTIFICATE

The guarantee period begins on the sales date and is valid for 1 year.

Responsibility is assumed for faulty construction or material or functional defects.

Any necessary replacement parts and necessary repair work are free of charge.

We do not assume responsibility for consequential damage.

Your customer service partner

ⓕ GARANTIE EINHELL

La période de garantie commence à partir de la date d'achat et dure 6 mois.

Sont pris en charge: les défauts de matériel ou de fonctionnement et de fabrication.

Les pièces de rechange requises et les heures de travail ne seront pas facturées.

Pas de prise en charge de garantie pour les dommages survenus ultérieurement.

Votre service après-vente.

Ⓝ EINHELL-GARANTIE

De garantieduur begint op de koopdatum en bedraagt 1 jaar.

De garantie geldt voor gebreken aan de uitvoering of materiaal- en functiefouten.

Daarvoor benodigde onderdelen en het arbeidsloon worden niet in rekening gebracht.

Geen garantie op verdere schade.

uw contactpersoon van de klantenservice

ⓔ CERTIFICADO DE GARANTIA EINHELL

El período de garantía comienza el día de la compra y tiene una duración de 1/2 año.

Su cumplimiento tiene lugar en ejecuciones defectuosas.

Errores de material y funcionamiento. Las piezas de repuesto necesarias y el tiempo de trabajo no se facturan. Ninguna garantía por otros daños

Su contacto en el servicio post-venta

ⓑ CERTIFICADO DE GARANTIA DA EINHELL

A garantia começa no dia da compra do aparelho e cobre um período de 1/2 ano.

Prestamos garantia em caso de execução defeituosa ou defeitos de material ou de funcionamento. Neste caso não faturamos os custos para sobressalentes e o trabalho necessários. Não nos responsabilizamos por danos em consequência da utilização do aparelho.

O seu serviço de assistência técnica

Ⓢ EINHELL GARANTIBEVIS

Garantitiden omfattar >et 1 år< och börjar löpa från och med köpedagen.

Garantin avser tillverkningsfel samt material- och funktionsfel.

Därtill nödvändiga reservdelar och uppkommen arbetstid kommer ej att debiteras.

Garantin gäller ej för på fel som uppstått på grund av nyttjandet.

Din kundtjänspartner

Ⓠ EINHELL-TAKUUTODISTUS

Takkuu aika alkaa ostopäivänä ja sen pituus on 1 vuotta.

Takuu korvaa valmistusviat tai materiaali- ja toimintoviat. Tähän tarvittavia varaosia ja työaikaa ei laskuteta.

Väillisiä vahinkoja ei korvata.

Teidän asiakaspalveluyhdyshenkilönne

Ⓝ EINHELL-GARANTIDOKUMENT

Garantitiden begynner med dagen da apparatet ble kjøpt og varer 1 år.

Garantiytelsen omfatter mangelfull utføring eller material- og funksjonsfeil. Reservedeler og faktisk arbeidstid som er nødvendig for å rette på slike mangler, blir ikke beregnet.

Ingen garanti for skader som forårsakes av feilaktig bruk.

Din samtalepartner hos kundenservice

Ⓠ Εγγύηση EINHELL

Ο χρόνος εγγύησης ξεκινά με την ημερομηνία αγοράς και ισχύει έξι μήνες.

Η εγγύηση καλύπτει κακή κατασκευή ή λάθη στο υλικό και τη λειτουργία.

Τα ανταλλακτικά και ο απαιτούμενος χρόνος επισκευής δεν επιβαρύνουν τον πελάτη.

Η εγγύηση δεν ισχύει για παρεπόμενες βλάβες.

Το κέντρο εξυπηρέτησης πελατών

① CERTIFICATO DI GARANZIA EINHELL

Il periodo di garanzia inizia nel giorno dell'acquisto da 1 anno. La garanzia vale nel caso di confezione difettosa oppure di difetti del materiale e del funzionamento. Le componenti da sostituire e il lavoro necessario per la riparazione non vengono calcolati. Non c'è alcuna garanzia nel caso di danni successivi.

Il vostro centro di assistenza.

Ⓚ EINHELL GARANTIBEVIS

Garantiaperioden regnes fra købsdatoen og er gældende i 1 år.
Garantien dækker mangelfuld udførelse eller materiale- og funktionsfejl.
Nødvendige reservedele og anvendt arbejdstid ved garanti-ydelser beregnes ikke.
Der hæftes ikke for følgeskader.

Deres kundeservicekontakt

GARANTIEURKUNDE

Wir gewähren Ihnen ein Jahr Garantie gemäß nachstehenden Bedingungen. Die Garantiezeit beginnt jeweils mit dem Tag der Lieferung, der durch Kaufbeleg, wie Rechnung, Lieferschein oder deren Kopie, nachzuweisen ist. Innerhalb der Garantiezeit beseitigen wir alle Funktionsfehler am Gerät, die nachweisbar auf mangelhafte Ausführung oder Materialfehler zurückzuführen sind. Die dazu benötigten Ersatzteile und die anfallende Arbeitszeit werden nicht berechnet.

Ausschluss: Die Garantiezeit bezieht sich nicht auf natürliche Abnutzung oder Transportschäden, ferner nicht auf Schäden, die infolge Nichtbeachtung der Montageanleitung und nicht normgemäßer Installation entstanden. Der Hersteller haftet nicht für indirekte Folge- und Vermögensschäden.

Durch die Instandsetzung wird die Garantiezeit nicht erneuert oder verlängert. Bei Garantieanspruch, Störungen oder Ersatzteilbedarf wenden Sie sich bitte an.

ISC GmbH · International Service Center
Eschenstraße 6 · D-94405 Landau/Isar (Germany)

Ersatzteil-Abt.: Telefon (0 99 51) 942 356 • Telefax (0 99 51) 52 50
Reparatur-Abt.: Telefon (0 99 51) 942 357 • Telefax (0 99 51) 26 10

- Ⓐ Einhell & Wieshofer
Mühlgasse 1
A-2353 Guntramsdorf
- Ⓒ Hans Einhell AG, UK Branch
32, Craven Court Winwick Quay
Warrington, Cheshire, WA2 8QU
- Ⓕ Agence Bellut Prudent, Service Après-Vente
5, allée Joseph Cugnot, Z.I. du Phare
F-33700 Merignac
- Ⓓ Einhell Nederland BV
Lavalstraat 1a
NL-7903 BC Hoogeveen
- Ⓖ Einhell Benelux
Abtsdreef 10
B-2940 Stabroek
- Ⓔ Comercial Einhell S.A.
Carretera Sanguesa
E-31310 Carcastillo/Navarra
- Ⓖ Einhell Iberica SA
Rua da Aldeia
P-4405-017 Arcozelo Vila Nova de Gaia
- Ⓖ Antzoulatos E. E.
Parakia Patron-Panayitsa
GR-26517 Patras
- Ⓘ Einhell Italia s.r.l.
Via Marconi, 16
I-22077 Beregazzo (Co)
- Ⓓ Danish Trading Co. Silkeborg ApS
Rodelundvej 11 - Rodelund
DK-8653 Them

Technische Änderungen vorbehalten
Technical changes subject to change
Sous réserve de modifications
Technische wijzigingen voorbehouden
Salvo modificaciones técnicas
Salvaguardem-se alterações técnicas
Förbehåll för tekniska förändringar
Oikeus teknisiin muutoksiin pidätetään
Der tages forbehold for tekniske ændringer
Ο κατασκευαστής διατηρεί το δικαίωμα
τεχνικών αλλαγών
Con riserva di apportare modifiche tecniche
Tekniske endringer forbeholdes
EH 08/99