

Ⓜ Υποδείξεις για τη μπαταρία

Προσοχή! Για την εκκίνηση της γεννήτριας απαιτείται μία μπαταρία! Η μπαταρία δεν συμπεριλαμβάνεται. Μπορείτε να αγοράσετε την κατάλληλη μπαταρία στα ειδικά καταστήματα (βλέπε πίνακα).

Η μπαταρία φορτίζεται κατά τη λειτουργία με γεννήτρια.

Εάν δεν χρησιμοποιείτε τη γεννήτρια, πρέπει να εκκινείται κάθε 2 μήνες επί τουλάχιστον 30 λεπτά για τη φόρτιση της μπαταρίας.

ΠΡΟΣΟΧΗ! Για τη φόρτιση της μπαταρίας με εξωτερική συσκευή πρέπει να γίνεται **ΠΑΝΤΑ** εξαγωγή της μπαταρίας. Να χρησιμοποιείτε μόνο εξωτερικές συσκευές φόρτισης που είναι κατάλληλες για τη μπαταρία όσον αφορά το μέγιστο ρεύμα φόρτισης.

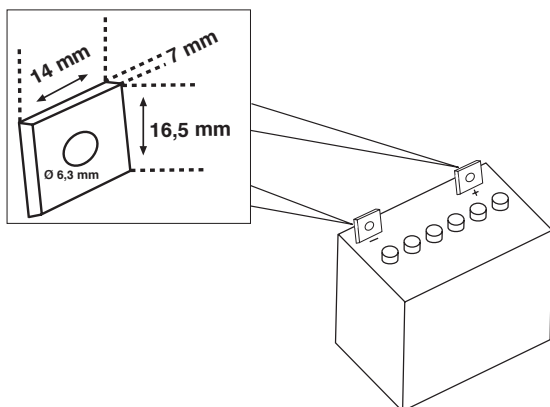
Ειδικά καταστήματα

	Typ	V	Ah
Varta	53030	12 V	30 Ah
Bayern Batterien	53030	12 V	30 Ah
Exide	53030	12 V	30 Ah
Banner Batterien	53030	12 V	30 Ah

Τεχνικά χαρακτηριστικά

12 V	28-36 Ah	l x b x h (max. in mm)
		200 x 130 x 190

Σχεδιάγραμμα σύνδεσης της μπαταρίας



Ⓜ

Η ανατύπωση ή άλλη αναπαραγωγή τεκμηρίωσης και συνοδευτικών φυλλαδίων των προϊόντων της εταιρείας, ακόμη και σε αποσπάσματα, επιτρέπεται μόνο μετά από ρητή έγκριση της εταιρείας ISC GmbH.

EH 10/2006