

- Ⓜ Οδηγίες χρήσης
Παλμικό τριβείο
- Ⓜ Kullanma kılavuzu
Elektrikli zımpara makinesi

Einhell[®]

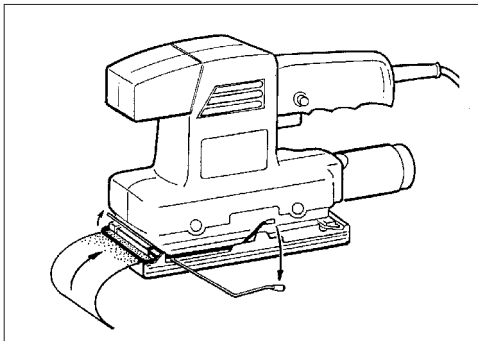
6



Art.-Nr.: 44.604.32

I.-Nr.: 01013

LE-SS 135



Σε περίπτωση που διαπιστώσετε φθορές μπορείτε στη βάση του σχεδιαγράμματος και του καταλόγου ανταλλακτικών να απευθυνθείτε στο Κέντρο εξυπηρέτησης πελατών και να τα παραγγείλετε.

Προσοχή!
Φοράτε προστατευτικά γυαλιά και μάσκα σκόνης.

Να διατηρείτε πάντα καθαρές τις οπές εξαερισμού του παλμικού τριβείου.

Η σύμφωνα με την ISO 5349 στην χειρολαβή μετρηθείσα τιμή δόνησης είναι 4,8 m/a²

Ειδικά εξαρτήματα

Γυαλόχαρτο

Βαθμός	Ποσότητα προϊόντος	Αριθ.
40 χοντρό	10	44.602.00
60 μεσαίο	10	44.602.01
100 λεπτό	10	44.602.02

Για να αξιοποιήσετε ιδανικά το παλμικό τριβείο χρησιμοποιείτε πάντα αυθεντικά ειδικά εξαρτήματα Einhell που πωλούνται στα ειδικά καταστήματα.

Στερέωση του γυαλόχαρτου

- Βγάξτε το καλώδιο από την πρίζα.
- Τοποθετείτε το γυαλόχαρτο στο ανοικτό σύστημα στερέωσης και το κλείνετε.
- Το τοποθετείτε επίπεδα στη βάση παλινδρόμησης και το ξαναστερεώνετε.
- Προσέξτε οι οπές του να συμπίπτουν με τη βάση παλινδρόμησης.

Συντήρηση

- Διατηρείτε το παλμικό τριβείο πάντα καθαρό.
- Για τον καθαρισμό των πλαστικών τμημάτων μην χρησιμοποιείτε διαβρωτικά υλικά.
- Σε περίπτωση δημιουργίας πολλών σπινών ελέγξτε τις ψήκτρες.
- Διατηρείτε τις οπές απορρόφησης στη βάση του τριβείου καθαρές.
- Προσέξτε να μην εισχωρήσουν οποιαδήποτε υγρά στη συσκευή.



TR

KULLANIM

LE-SS 135 Titreşimli zımpara makinesi, gerekli olan zımpara kağıdının kullanılması şartıyla ahşap, metal, plastik ve benzer malzemelerin zımparalanması için uygundur.

Teknik özellikler

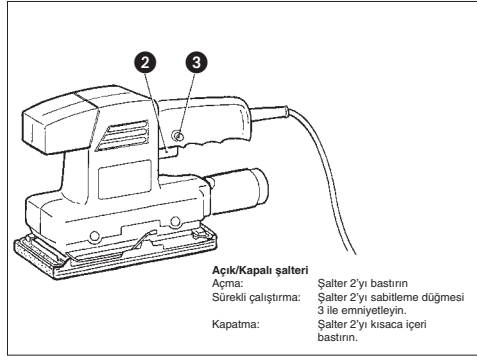
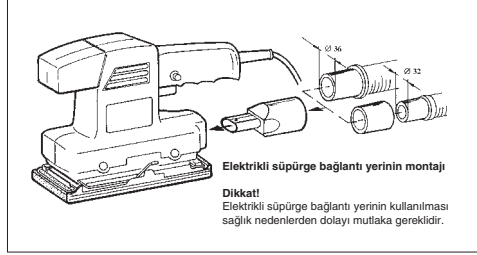
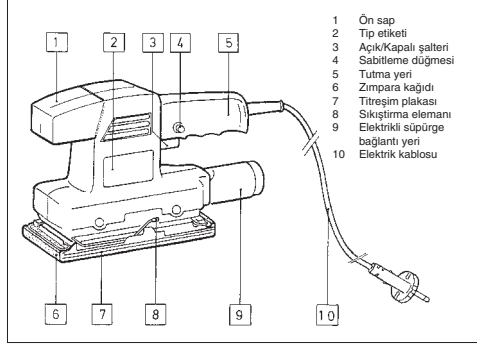
Gerilim	230 Volt - 50 Hz
Güç:	135 Watt
Zımparalama alanı:	187 x 90
Zımpara kağıdı boyutu:	240 x 90
Dakikada titreşim:	10.000
Vibrasyon aw	4,8 m/s ²
Ses gücü seviyesi LWA (A)	89,6 dB
Ses basıncı seviyesi LPA (A)	76,6 dB
Ağırlık	1,8 kg
Koruma izolasyonlu	II / □

Teslimat kapsamı

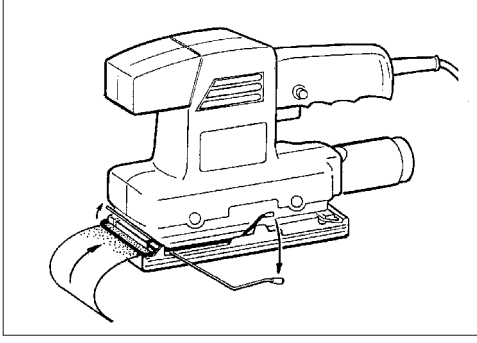
LE-SS 135
Elektrikli süpürge bağlantı yeri ø 32,
ø 36, Kullanma kılavuzu

Genel güvenlik uyarıları

- Makinedeki tüm çalışmalarda (makinenin temizlenmesi, zımpara kağıdı değişimi vs.) önceden fiş prizden çıkarılmalıdır!
- Elektrik kablosunu daima fişden çekerek prizden çıkarın.
- Kendi sağlığınız için zımparalama çalışmalarında toz maskesi ve koruyucu gözlük takın.
- Çalıştığınız yer temiz ve iyi ışıklandırılmış olmalıdır.
- İşlenecek parçanın kaymaya karşı emniyetlenmiş olmasına dikkat edin.
- Çocukları uzak tutun.
- Makineyi daima temiz tutun ve her zımpara işinden sonra hasarların olup olmadığını kontrol edin.
- Makineyi prize takarken şalterin kapalı olduğundan emin olun.
- Merdiven ve iskelelerin üzerinde güvenli şekilde durmaya çalışın.
- Hasar tespit ettiğinizde beraberinde gönderilen detay çizimi ve yedek parça listesi sayesinde yedek parçaları tam olarak belirleyerek müşteri servisimizden sipariş edebilirsiniz.



TR



Dikkat!
Koruyucu gözlük ve toz maskesi takın.

Titreşimli zımpara makinesinin hava yarıklarını dahi daima temiz ve açık tutun.

Titreşimler ISO 5349'a göre tespit edilmiştir

Özel aksesuar

Zımpara kağıdı

Kalınlık	Ambalaj birimi	Parça Nr.:
40 iri	10	44.602.00
60 orta	10	44.602.01
100 ince	10	44.602.02

Titreşimli zımpara makinesi ile en verimli şekilde çalışabilmek için daima orijinal Einhell özel aksesuarları kullanın; bunları her yetkili alet satıcısından alabilirsiniz.

Zımpara kağıdının takılması

- Fişi çekin
- Zımpara kağıdını açık olan sıkıştırma tertibatına yerleştirin ve kapatın.
- Titreşim plakasına gergin şekilde yatırın ve tekrar kapatın.
- Deliklerin titreşim plakası ile uyumlu olmasına dikkat edin.

Bakım

- Titreşimli zımpara makinenizi daima temiz tutun.
- Plastik temizlemek için asitli maddeleri kullanmayınız.
- Titreşim plakasındaki emme deliklerini temiz tutun.
- Aletin içine sıvı girmemesine dikkat edin.



- D EG Konformitätserklärung
- GB EC Declaration of Conformity
- F Déclaration de Conformité CE
- NL EC Conformiteitsverklaring
- E Declaracion CE de Conformidad
- P Declaração de conformidade CE
- S EC Konformitetsförklaring
- FIN EC Yhdennukaisusilmoitus
- N EC Konformitetserklæring
- RUС EC Заявление о конформности
- HR Dichiarazione di conformità CE
- RO Declarație de conformitate CE
- TR AT Uygunluk Deklarasyonu

Einhell®



- GR EC Δήλωση περί της ανταπόκρισης
- I Dichiarazione di conformità CE
- DK EC Overensstemmelseserklæring
- CZ EU prohlášení o konformitě
- H EU Konformkijelentés
- SLU EU Izjava o skladnosti
- PL Oświadczenie o zgodności z normami Europejskiej Wspólnoty
- SK Vyhlásenie EU o konformite
- BG Декларация за съответствие на ЕО

Schwingschleifer LE-SS 135

Der Unterzeichnende erklärt in Namen der Firma die Übereinstimmung des Produktes.
 The undersigned declares in the name of the company that the product is in compliance with the following guidelines and standards.
 Le soussigné déclare au nom de l'entreprise la conformité du produit avec les directives et normes suivantes.
 De ondertekenaar verklaart in naam van de firma dat het product overeenstemt met de volgende richtlijnen en normen.
 El abajo firmante declara, en el nombre de la empresa, la conformidad del producto con las directrices y normas siguientes.
 O signatário declara em nome da firma a conformidade do produto com as seguintes directivas e normas.
 Undertecknad förklarar i firmans namn att produkten överensstämmer med följande direktiv och standarder.
 Allekirjoittanut ilmoittaa liikkeen nimissä, että tuote vastaa seuraavia direktiivejä ja standardeja.
 Undertegnede erklærer på vegne av firmaet at produktet samsvarer med følgende direktiver og normer.
 Подписавшийся подтверждает от имени фирмы что настоящее изделие соответствует требованиям следующих нормативных документов.
 Az aláíró kijelenti, a cég nevében a termék megegyezését a

következő irányvonalakkal és normákkal.
 Subsemnatul declară în numele firmei că produsul corespunde următoarelor directive și standarde.
 Imzalayan kiji, firma adina ürünüün aşağıda anılan yönetmeliklere ve normlara uygun olduğunu beyan eder.
 Εν ονόματι της εταιρείας δηλώνει ο υπογεγραμμένος την συμφώνια του προϊόντος προς τους ακόλουθους κανονισμούς και τα ακόλουθα πρότυπα.
 Il sottoscritto dichiara a nome della ditta la conformità del prodotto con le direttive e le norme seguenti.
 På firmaets vegne erklærer undertegnede, at produktet imødekommer kravene i følgende direktiver og normer.
 Niže potpisani imenom firme prolašuje, že výrobek odpovídá následujícím směrnici a normám.
 Az aláíró kijelenti, a cég nevében a termék megegyezését a következő irányvonalakkal és normákkal.
 Podpisani izjavjam v imenu podjetja, da je proizvod v skladnosti s sledečimi smernicami in standardi.
 Niže podpisany oświadcza w imieniu firmy, że produkt jest zgodny z następującymi wytycznymi i normami.
 Podpisujući zavezne prehlásuje v mene firme, že tento výrobek je v súlade s nasledovnými smernicami a normami.
 Допуподписаният декларира от името на фирмата съответствието на продукта.

- | | | |
|------------------------------------------------|---------------------------------------------------------------------------------------------|---------------------------------------------------|
| <input type="checkbox"/> 98/37/EG | <input type="checkbox"/> 89/686/EWG | ISC GmbH
Eschenstraße 6
D-94405 Landau/Isar |
| <input checked="" type="checkbox"/> 73/23/EWG | <input type="checkbox"/> 87/404/EWG | |
| <input type="checkbox"/> 97/23/EG | <input type="checkbox"/> R&TTED 1999/5/EG | |
| <input checked="" type="checkbox"/> 89/336/EWG | <input type="checkbox"/> 2000/14/EG: L _{WM}dB(A); L _{WA}dB(A) | |
| <input type="checkbox"/> 90/396/EWG | | |

EN 50144-1; EN 50144-2-4; EN 55014-1; EN 55014-2; EN 61000-3-2; EN 61000-3-3

Landau/Isar, den 29.09.2003  
 Brunhölzl Kapp
 Leiter Produkt-Management Produkt-Management

Archivierung / For archives: 4256017-48-4141800-E

GARANTIEURKUNDE

Wir gewähren Ihnen zwei Jahre Garantie gemäß nachstehenden Bedingungen. Die Garantiezeit beginnt jeweils mit dem Tag der Lieferung, der durch Kaufbeleg, wie Rechnung, Lieferschein oder deren Kopie, nachzuweisen ist. Innerhalb der Garantiezeit beseitigen wir alle Funktionsfehler am Gerät, die nachweisbar auf mangelhafte Ausführung oder Materialfehler zurückzuführen sind. Die dazu benötigten Ersatzteile und die anfallende Arbeitszeit werden nicht berechnet.

Ausschluss: Die Garantiezeit bezieht sich nicht auf natürliche Abnutzung oder Transportschäden, ferner nicht auf Schäden, die infolge Nichtbeachtung der Montageanleitung und nicht normgemäßer Installation entstanden. Der Hersteller haftet nicht für indirekte Folge- und Vermögensschäden. Durch die Instandsetzung wird die Garantiezeit nicht erneuert oder verlängert. Bei Garantieanspruch, Störungen oder Ersatzteilbedarf wenden Sie sich bitte an.

ISC GmbH - International Service Center
Eschenstraße 6 · D-94405 Landau/Isar (Germany)
Info-Tel. 0190-145 048 (62 Ct/Min.) • Telefax 0 99 51-26 10 und 52 50
Service- und Infoserver: <http://www.isc-gmbh.info>

® Εγγύηση

Ο χρόνος εγγύησης ξεκινά με την ημερομηνία αγοράς και ισχύει 2 έτη.
Η εγγύηση καλύπτει κακή κατασκευή ή λάθη στο υλικό και τη λειτουργία.
Τα ανταλλακτικά και ο απαιτούμενος χρόνος επισκευής δεν επιβαρύνουν τον πελάτη.
Η εγγύηση δεν ισχύει για παρεπόμενες βλάβες.
Το κέντρο εξυπηρέτησης πελατών

® GARANTİ BELGESİ

Garanti süresi satın alınan günden başlayarak 2 senedir.
Garanti haklarından hatalı üretim, malzeme hatası ve fonksiyon arızası olması halinde yararlanılır. Takılan yedek parçalar ve tamir ücreti garantiye dahil değildir. Müteakip hasarlarda garanti hakkı yoktur.
Müşteri hizmetleri partneriniz

Technische Änderungen vorbehalten
Technical changes subject to change
Sous réserve de modifications
Technische wijzigingen voorbehouden
Salvo modificaciones técnicas
Salvaguardem-se alterações técnicas
Förbehåll för tekniska förändringar
Oikeus teknisiin muutoksiin pidettään
Der tages forbehold for tekniske ændringer
Ο κατασκευαστής διατηρεί το δικαίωμα τεχνικών αλλαγών
Con riserva di apportare modifiche tecniche
Teknische ændringer forbeholdes
Technické změny vyhrazeny
Tehnikai változások jogát fenntartva
Tehnične spremembe pridržane.
Zastrzeżenie się wprowadzanie zmian technicznych
Se rezervă dreptul la modificări tehnice.
Teknik değişiklikler olabilir
Technické změny vyhrazené
Запазва се правото за технически промени
Сохраняется право на технические изменения

- (D)** ISC GmbH
Eschenstraße 6
D-94405 Landau/Isar
Tel. (0190) 145 048, Fax (09951) 2610 u. 5250
- (A)** Hans Einhell Österreich Gesellschaft m.b.H.
Mühlgasse 1
A-2353 Guntramsdorf
Tel. (02236) 53516, Fax (02236) 52369
- (CH)** Fubag International
St. Gallerstraße 182
CH-8405 Winterthur
Tel. (052) 2358787, Fax (052) 2358700
- (GB)** Einhell UK Ltd
Morpeith Wharf
Twelve Quays
Birkenhead, Wirral
CH 41 1NG
Tel. 0151 6491500, Fax 0151 6491501
- (F)** Pour toutes informations ou service après
vente, merci de prendre contact avec votre
revendeur.
- (NL)** Einhell Benelux
Veldsteen 44
NL-4815 PK Breda
Tel. 076 5986470, Fax 076 5986478
- (B)** Einhell Benelux
Veldsteen 44
NL-4815 PK Breda
Tel. 076 5986470, Fax 076 5986478
- (E)** Comercial Einhell S.A.
Antonio Cabezon, N° 83 Planta 3a
E-28034 Fuencarral Madrid
Tel. 91 7294888, Fax 91 3581500
- (P)** Einhell Iberica
Rua da Aldeia , 225 Apartado 2100
P-4405-017 Arcozelo VNG
Tel. 022 0917500 Fax 022 0917527
- (I)** Einhell Italia s.r.l.
Via Marconi, 16
I-22070 Beregazzo (Co)
Tel. 031 992080, Fax 031 992084
- (DK)** Einhell Skandinavia
(S) Bergsoevej 36
(N) **DK-8600 Silkeborg**
Tel. 087 201200, Fax 087 201203
- (FIN)** Sähkötalo Harju OY
Korjaamokatu 2
FIN-33840 Tampere
Tel. 03 2345000, Fax 03 2345040
- (PL)** Einhell Polska sp. Z.o.o.
Ul. Miedzyleska 2-6
PL-50-554 Wroclaw
Tel. 071 3346508, Fax 071 3346503
- (H)** Einhell Hungaria Ltd.
Vajda Peter u. 12
H 1089 Budapest
Tel. 01 3039401, Fax 01 2101179
- (TR)** Semak
makina ticaret ve sanayi ltd. sti.
Altay Cesme Mah. Yasemin Sok. No: 19
TR 34843 Maltepe - Istanbul
Tel. 0216 4594865, Fax 0216 4429325
- (RO)** Novatech S.R.L.
Bd.Lasar Catargiu 24-26
S.C. A Ap. 9 Sector 1
RO 75 121 Bucharest
Tel. 021 4104800, Fax 021 4103568
- (CZ)** Poker Plus S.R.O.
Areal Vu Bechovice
Budava 10B
CZ-19011 Praha - Bechovice 911
Tel.+Fax 02579 10204
- (BG)** Einhell Bulgarian
34 A, Stefan Stambolov Str.
Apt. 4
BG 9000 Varna
Tel. 052 605254, Fax 052 605822
- (SL)** Luma Trading d.o.o.
Ljubljanska 39
SLO-4000 Kranj
Tel- 064 355330, Fax 064 2355333
- (HR)** Einhell Croatia d.o.o.
Velika Ves 2
HR 49224 Lepajci
Tel 049/342 444, Fax 049 342-392
- (YU)** MP Trading d.o.o.
Cika Ljubina 8/IV
YU 11000 Beograd
- (GR)** An. Mavrofidopoulos S.A.
Technical & Commercial company
12, Papastratou & Asklipiou Str.
GR 18545 Piräus
Tel 0210 4136155, Fax 0210 4137692
- (RUS)** Bermas
Altufyevskoye shosse, 2A
RUS 127273 Moscowi
Tel 095 3639580, Fax 095 3639581