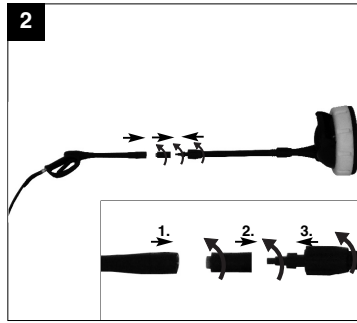
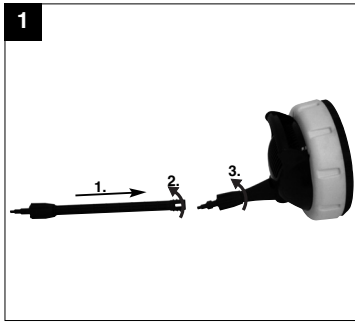
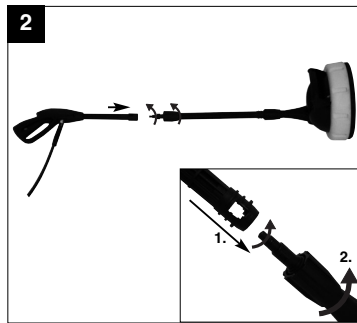
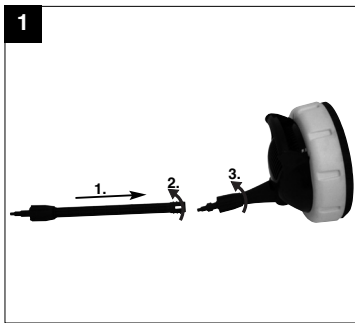




NHR 130 / HR 200



HR 160



Art.-Nr.: 41.440.00

I.-Nr.: 01017

TR **23**

EH 04/2007