

Einhell®

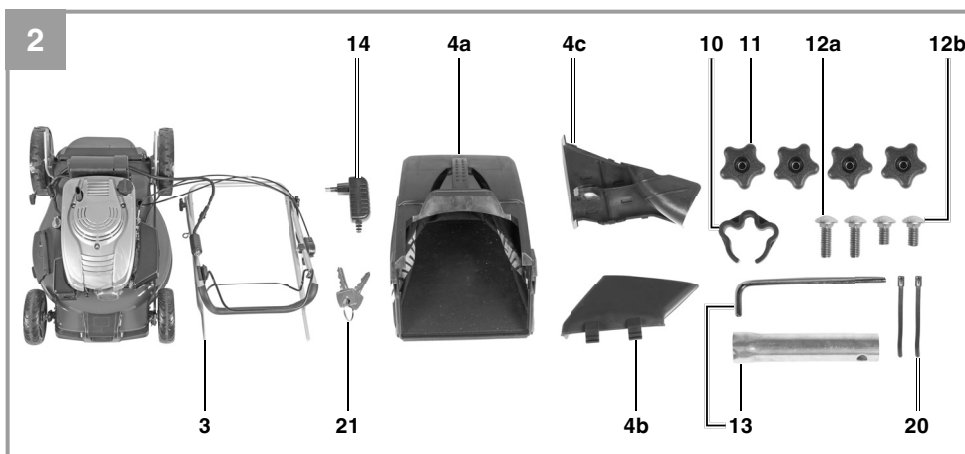
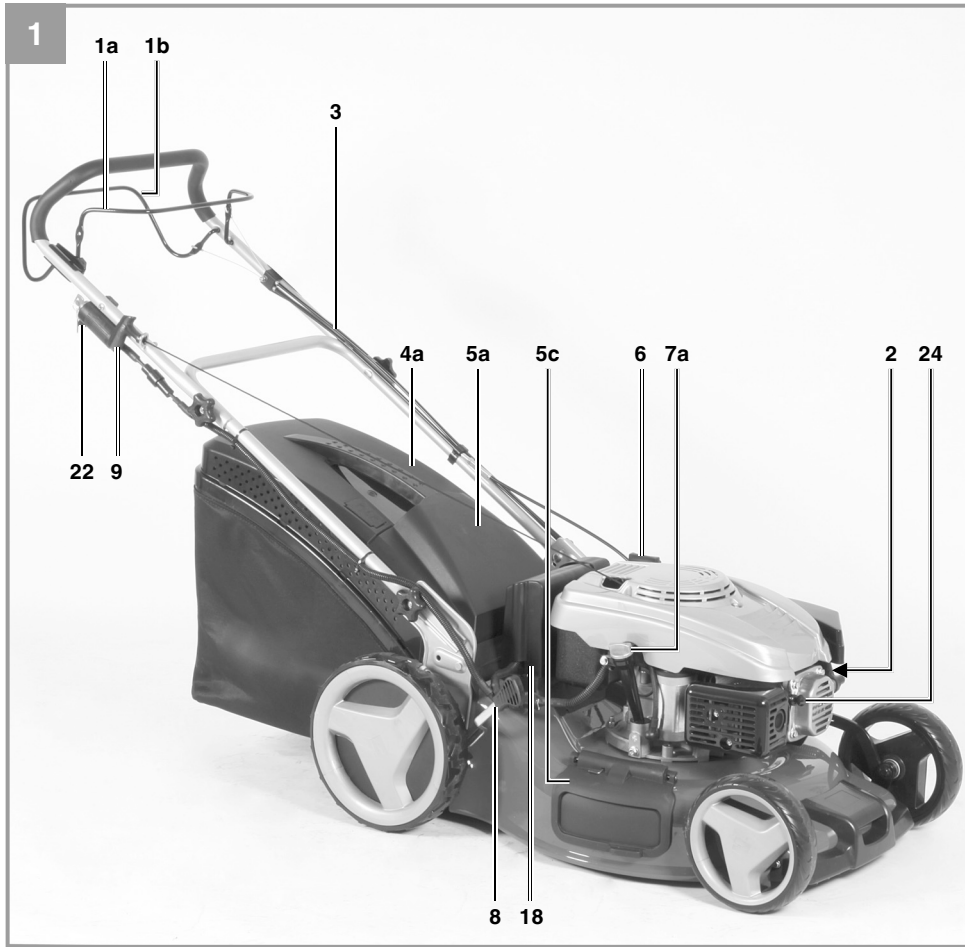
GH-PM 51 S HW-E

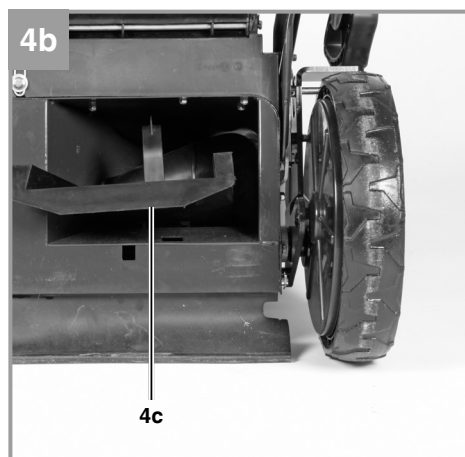
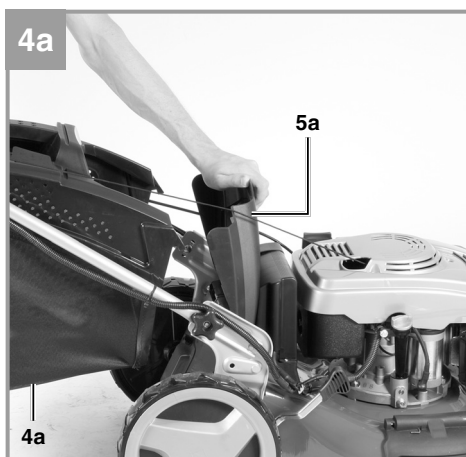
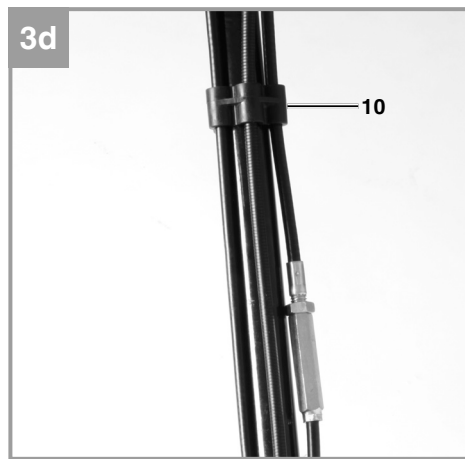
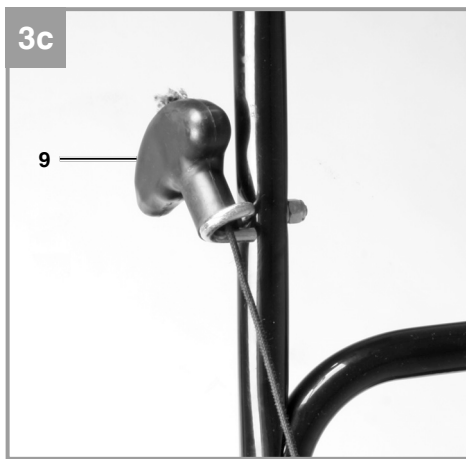
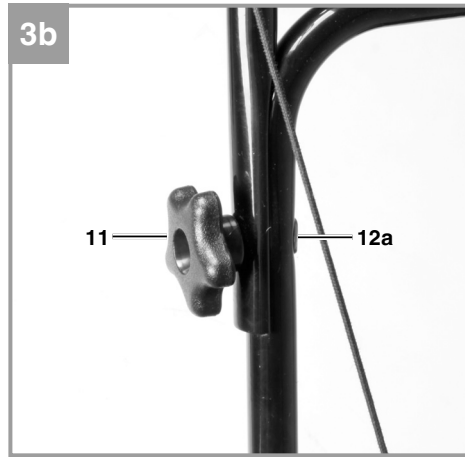
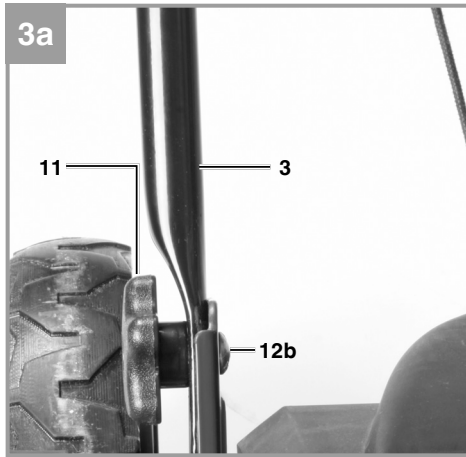
- D Originalbetriebsanleitung
Benzin-Rasenmäher**
- GB Original operating instructions
Petrol Lawn Mower**

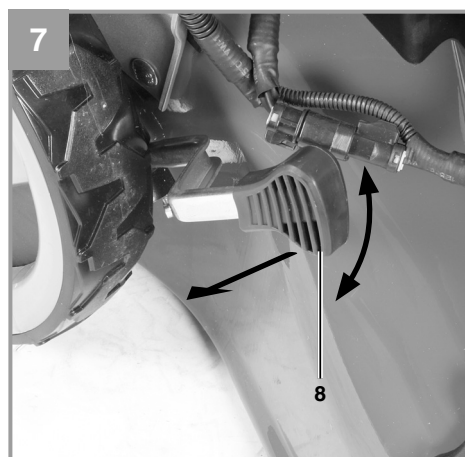
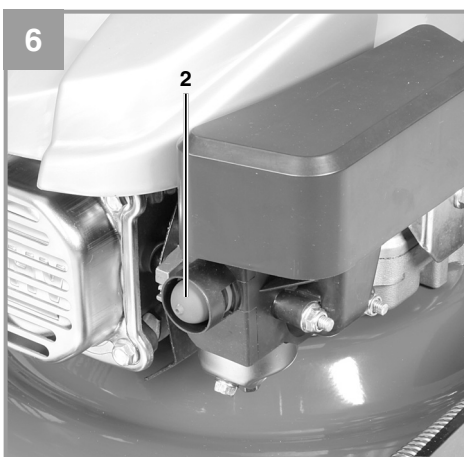
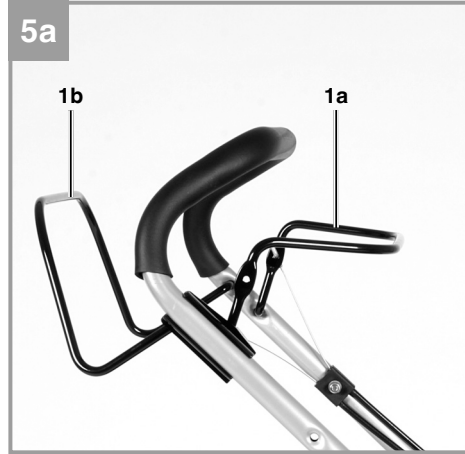
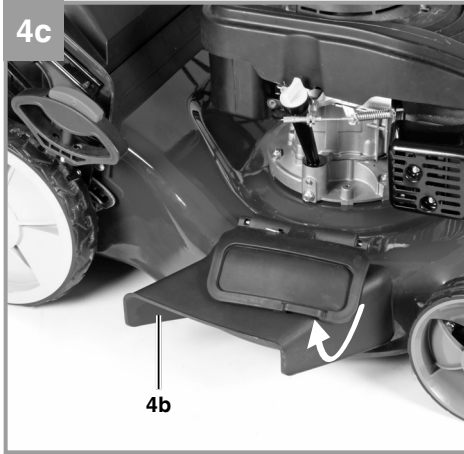
7 CE

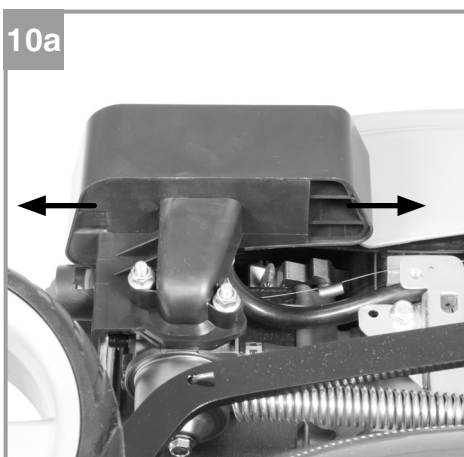
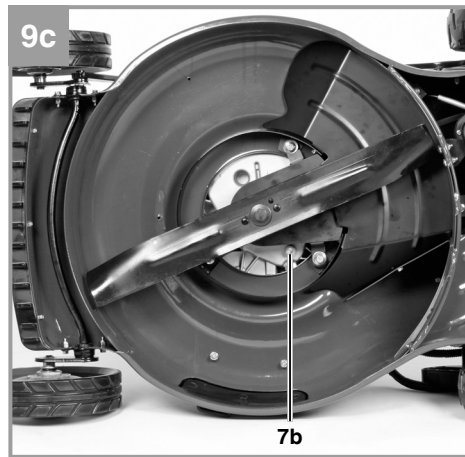
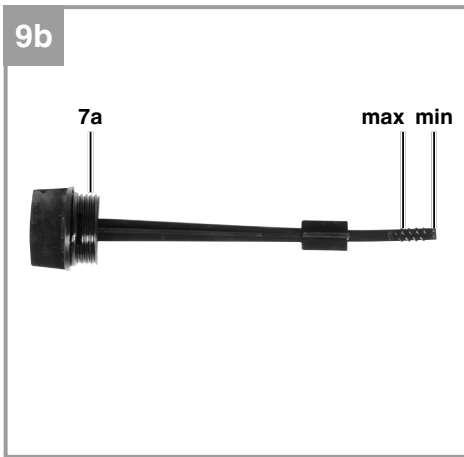
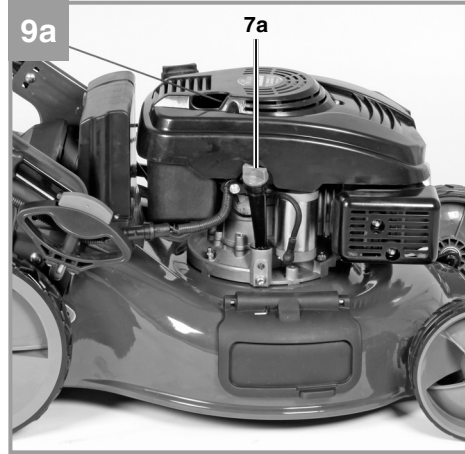
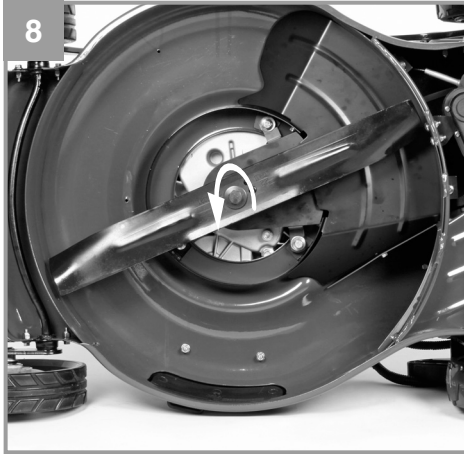
Art.-Nr.: 34.045.20

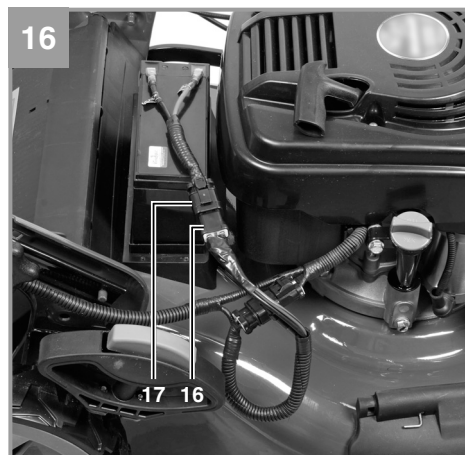
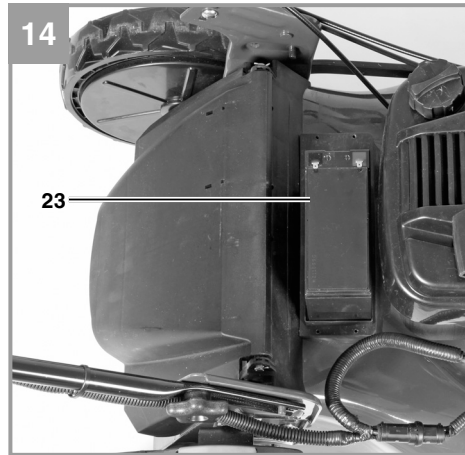
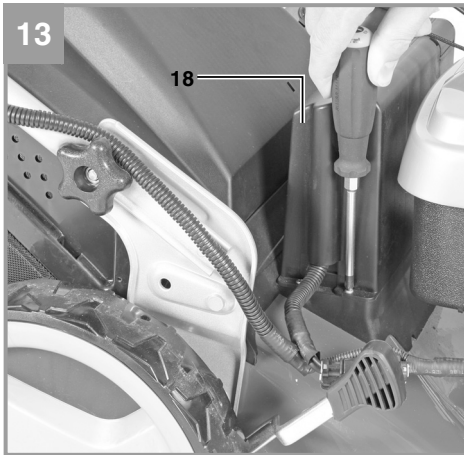
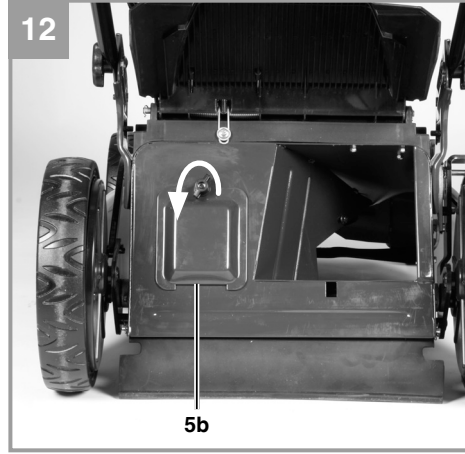
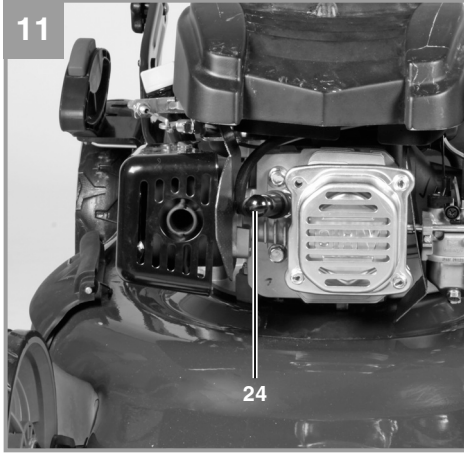
I.-Nr.: 11024

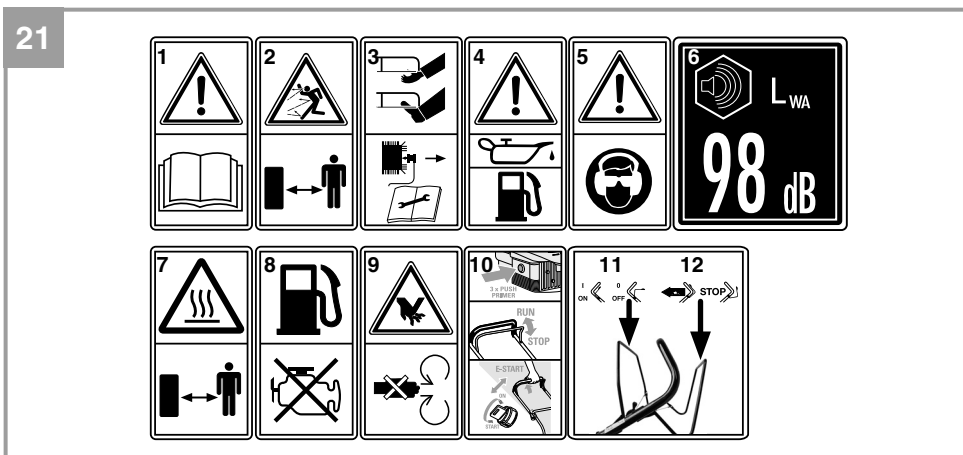
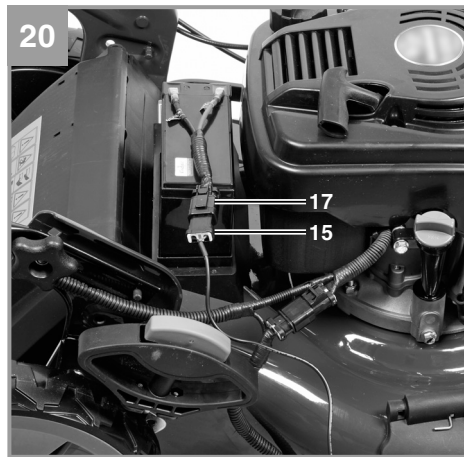
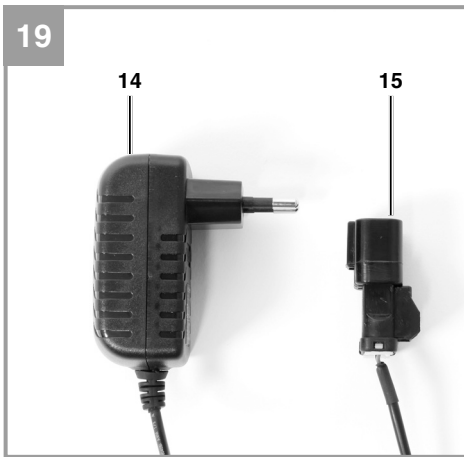
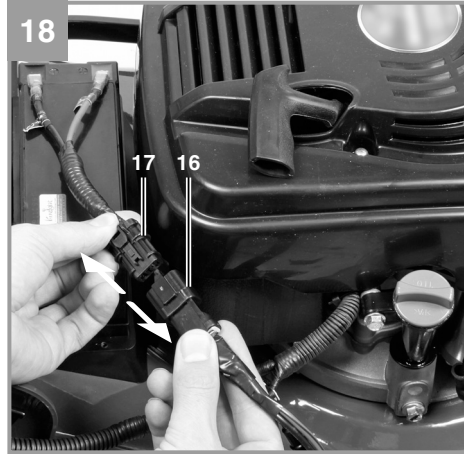
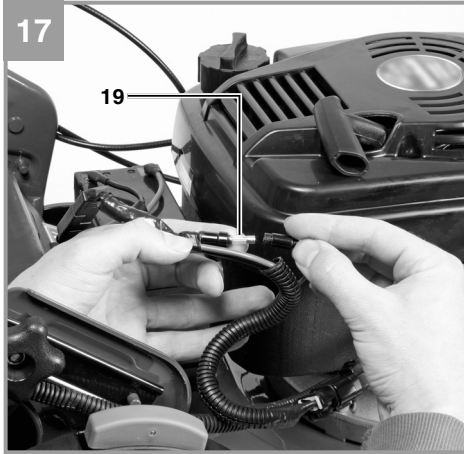












Inhaltsverzeichnis

1. Sicherheitshinweise für handgeführte Rasenmäher
2. Gerätebeschreibung und Lieferumfang
3. Bestimmungsgemäße Verwendung
4. Technische Daten
5. Vor Inbetriebnahme
6. Bedienung
7. Reinigung, Wartung, Lagerung, Transport und Ersatzteilbestellung
8. Entsorgung und Wiederverwertung
9. Fehlersuchplan

⚠ Achtung!

Beim Benutzen von Geräten müssen einige Sicherheitsvorkehrungen eingehalten werden, um Verletzungen und Schäden zu verhindern. Lesen Sie diese Originalbetriebsanleitung / Sicherheitshinweise deshalb sorgfältig durch. Bewahren Sie diese gut auf, damit Ihnen die Informationen jederzeit zur Verfügung stehen. Falls Sie das Gerät an andere Personen übergeben sollten, händigen Sie diese Originalbetriebsanleitung / Sicherheitshinweise bitte mit aus. Wir übernehmen keine Haftung für Unfälle oder Schäden, die durch Nichtbeachten dieser Anleitung und den Sicherheitshinweisen entstehen.

1. Sicherheitshinweise für handgeführte Rasenmäher

Hinweise

1. Lesen Sie die Gebrauchsanweisung sorgfältig. Machen Sie sich mit den Einstellungen und dem richtigen Gebrauch der Maschine vertraut.
2. Erlauben Sie niemals Kindern oder anderen Personen, die die Gebrauchsanweisung nicht kennen, den Rasenmäher zu benutzen. Örtliche Bestimmungen können das Mindestalter des Benutzers festlegen.
3. Mähen Sie niemals während andere Personen, insbesondere Kinder oder Tiere, in der Nähe sind. Denken Sie daran, dass der Maschinenführer oder der Benutzer für Unfälle mit anderen Personen oder deren Eigentum verantwortlich ist.
4. Falls Sie das Gerät an andere Personen übergeben sollten, händigen Sie diese Bedienungsanleitung bitte mit aus.

Vorbereitende Maßnahmen

1. Während des Mähens sind immer festes Schuhwerk und lange Hosen zu tragen. Mähen Sie nicht barfuß oder in leichten Sandalen.
2. Überprüfen Sie das Gelände, auf dem die Maschine eingesetzt wird und entfernen Sie alle Gegenstände, die erfasst und weggeschleudert werden können.
3. **Warnung:**
Benzin ist hochgradig entflammbar:
- Bewahren Sie Benzin nur in den dafür vorgesehenen Behältern auf.
- Tanken Sie nur im Freien und rauchen Sie nicht während des Einfüllvorganges.
- Benzin ist vor dem Starten des Motors ein-

zufüllen. Während der Motor läuft oder bei heißem Mäher darf der Tankverschluss nicht geöffnet, oder Benzin nachgefüllt werden.

- Falls Benzin übergelaufen ist, darf kein Versuch unternommen werden, den Motor zu starten. Statt dessen ist die Maschine von der benzinverschmutzten Fläche zu entfernen. Jeglicher Zündversuch ist zu vermeiden bis sich die Benzindämpfe verflüchtigt haben.
 - Aus Sicherheitsgründen sind Benzintank und andere Tankverschlüsse bei Beschädigung auszutauschen.
4. Ersetzen Sie defekte Schalldämpfer
 5. Vor dem Gebrauch ist immer durch Sichtkontrolle zu prüfen, ob die Schneidwerkzeuge, Befestigungsbolzen und die gesamte Schneideinheit abgenutzt oder beschädigt sind. Zur Vermeidung einer Unwucht dürfen abgenutzte oder beschädigte Schneidwerkzeuge und Befestigungsbolzen nur satzweise ausgetauscht werden.
 6. Bei Geräten mit mehreren Messern beachten Sie, dass durch das Drehen eines Messers andere Messer zu drehen beginnen können.

Handhabung

1. Lassen Sie den Verbrennungsmotor nicht in geschlossenen Räumen laufen, in denen sich gefährliches Kohlenmonoxid sammeln kann.
2. Mähen Sie nur bei Tageslicht oder bei guter künstlicher Beleuchtung. Wenn möglich, ist der Einsatz des Gerätes bei nassem Gras zu vermeiden.
3. Achten Sie immer auf einen guten Stand an Hängen.
4. Führen Sie die Maschine nur im Schritttempo.
5. Bei Maschinen auf Rädern gilt: Mähen Sie quer zum Hang niemals auf- oder abwärts.
6. Seien Sie besonders vorsichtig, wenn Sie die Fahrtrichtung am Hang ändern.
7. Mähen Sie nicht an übermäßig steilen Hängen.
8. Seien Sie besonders vorsichtig, wenn Sie den Rasenmäher umkehren oder ihn zu sich heranziehen.
9. Halten Sie das Schneidmesser an, wenn der Rasenmäher angekippt werden muss, bei einem Transport über andere Flächen als Gras und wenn der Rasenmäher von und zu der zu mähenden Fläche bewegt wird.
10. Benutzen Sie den Rasenmäher niemals mit beschädigten Schutzeinrichtungen oder Schutzgittern oder ohne angebaute Schutzeinrichtungen z.B. Prallbleche und/oder Grasfangeinrichtungen.

11. Ändern Sie nicht die Regeleinstellungen des Motors oder überdrehen Sie ihn nicht.
12. Lösen Sie die Motorbremse, bevor Sie den Motor starten.
13. Starten Sie den Motor mit Vorsicht, entsprechend den Herstelleranweisungen. Achten Sie auf ausreichenden Abstand der Füße zu dem Schneidmesser.
14. Beim Starten oder Anlassen des Motors darf der Rasenmäher nicht gekippt werden, es sei denn, der Rasenmäher muss bei dem Vorgang angehoben werden. In diesem Fall kippen Sie ihn nur so weit, wie es unbedingt erforderlich ist, und heben Sie nur die vom Benutzer abgewandte Seite hoch.
15. Starten Sie den Motor nicht, wenn Sie vor dem Auswurfkanal stehen.
16. Führen Sie niemals Hände oder Füße an oder unter sich drehende Teile. Halten Sie sich immer entfernt von der Auswurföffnung.
17. Heben Sie oder tragen Sie niemals einen Rasenmäher mit laufendem Motor.
18. Ziehen Sie den Zündschlüssel sowie Zündkerzenstecker ab:
 - bevor Sie Blockierungen lösen oder Verstopfungen im Auswurfkanal beseitigen.
 - bevor Sie den Rasenmäher überprüfen, reinigen oder Arbeiten an ihm durchführen.
 - wenn ein Fremdkörper getroffen wurde. Suchen Sie nach Beschädigungen am Rasenmäher und führen Sie die erforderlichen Reparaturen durch bevor Sie erneut starten und mit dem Rasenmäher arbeiten. Falls der Rasenmäher anfängt ungewöhnlich stark zu vibrieren, ist eine sofortige Überprüfung erforderlich.
 - wenn Sie sich vom Rasenmäher entfernen
19. Stellen Sie den Motor ab und vergewissern Sie sich, dass das Schneidmesser, sowie alle beweglichen Teile zum Stillstand gekommen sind.
 - bevor Sie nachtanken.
20. Beim Abstellen des Motors ist der Gashebel auf Position "Stop" zu stellen. Der Benzinhahn ist zu schließen (falls vorhanden).
21. Ein Betreiben der Maschine mit übermäßiger Geschwindigkeit kann die Unfallgefahr erhöhen.
22. Seien Sie vorsichtig bei Einstellarbeiten an der Maschine und vermeiden Sie ein Einklemmen von Fingern zwischen dem sich bewegenden Schneidwerkzeug und starren Geräteteilen.

Wartung und Lagerung

1. Sorgen Sie dafür dass alle Muttern, Bolzen und Schrauben fest angezogen sind und das Gerät in einem sicheren Arbeitszustand ist.
2. Bewahren Sie den Rasenmäher niemals mit Benzin im Tank innerhalb eines Gebäudes auf, in dem möglicherweise Benzindämpfe mit offenem Feuer oder Funken in Berührung kommen können.
3. Lassen Sie den Motor abkühlen, bevor Sie den Rasenmäher in geschlossenen Räumen abstellen.
4. Um Brandgefahr zu vermeiden, halten Sie Motor, Auspuff und den Bereich um den Kraftstofftank frei von Gras, Blättern oder austretendem Fett (Öl).
5. Prüfen Sie regelmäßig die Grasfangeinrichtung auf Verschleiß oder Verlust der Funktionsfähigkeit.
6. Ersetzen Sie aus Sicherheitsgründen abgenutzte oder beschädigte Teile.
7. Falls der Kraftstofftank zu entleeren ist, sollte dies im Freien, mit einer Benzin-Absaugpumpe (in Baumärkten erhältlich) erfolgen.

1.1 Sicherheitshinweise Ladegerät

- Beim Aufladen der Batterie unbedingt eine Schutzbrille und Handschuhe tragen! Es besteht durch die ätzende Säure erhöhte Verletzungsgefahr!
- Beim Aufladen der Batterie darf keine Kleidung aus synthetischen Stoffen getragen werden, um Funkenbildung durch elektrostatische Entladung zu vermeiden.
- **WARNUNG!** Explosive Gase - Flammen und Funken sind zu vermeiden
- Das Ladegerät beinhaltet Bauteile, wie z. B. Schalter und Sicherung, die möglicherweise Lichtbogen und Funken erzeugen. Unbedingt auf gute Belüftung in der Garage oder Raum achten!
- Das Ladegerät ist nur für wartungsfreie 12V Batterien geeignet.
- Keine "nicht-wiederaufladbaren Batterien" oder defekte Batterien laden.
- Beachten Sie die Hinweise des Batterieherstellers.
- Trennen Sie das Gerät vom Netz, bevor Sie die Batterie an- bzw. abklemmen.
- Achtung! Flammen und Funken vermeiden.
- Beim Laden wird explosives Knallgas frei.
- Gerät nur in trockenen Räumen benutzen.
- Vorsicht! Batteriesäure ist ätzend.
- Spritzer auf Haut und Kleidung sofort mit Seifenlauge abwaschen. Säurespritzer im Auge

sofort mit Wasser spülen (15 min.) und Arzt aufsuchen.

- Laden Sie keine nicht ladefähigen Batterien.
- Angaben und Hinweise des Batterieherstellers zum Batterieladen beachten.
- Laden Sie nicht mehrere Batterien gleichzeitig.
- Das Netzanschlusskabel und die Ladeleitungen müssen in einwandfreien Zustand sein
- Halten Sie die Kinder von der Batterie und dem Ladegerät fern.
- Achtung! Bei stechendem Gasgeruch besteht akute Explosionsgefahr. Gerät nicht abschalten. Batterie nicht vom Netz trennen. Raum sofort gut belüften. Batterie von einem Kundendienst überprüfen lassen.
- Zweckentfremden Sie nicht das Kabel.
- Tragen Sie das Ladegerät nicht am Kabel und benützen Sie es nicht, um den Stecker aus der Steckdose zu ziehen. Schützen Sie das Kabel vor Hitze, Öl und scharfen Kanten.
- Kontrollieren Sie Ihr Gerät auf Beschädigungen.
- Defekte oder beschädigte Teile dürfen nur sachgemäß durch eine Kundendienstwerkstatt repariert oder ausgewechselt werden, soweit nichts anderes in der Bedienungsanleitung angegeben ist.
- Netzspannungswert einhalten.
- Halten Sie die Anschlüsse sauber und schützen Sie sie vor Korrosion.
- Bei jeglichen Reinigungs- und Wartungsarbeiten ist das Gerät vom Netz zu trennen.
- Bei Anschluss und Aufladen der Batterie, sind säurefeste Schutzhandschuhe und Schutzbrille zu tragen.
- Achtung! Ladezeit nicht überschreiten. Nach dem Ladezeitende den Netzstecker aus der Steckdose ziehen und das Ladegerät von der Batterie trennen.

1.2 Sicherheitsmaßnahmen für Batterien

1. Jederzeit darauf achten, dass die Batterien mit der richtigen Polarität (+ und -) eingesetzt werden, wie sie auf der Batterie angegeben ist.
2. Batterien nicht kurzschließen.
3. Nicht-wiederaufladbare Batterien nicht laden.
4. Batterie nicht überentladen!
5. Batterien nicht erhitzen!
6. Nicht direkt an Batterien schweißen oder löten!
7. Batterien nicht auseinander nehmen!
8. Batterien nicht deformieren!
9. Batterien nicht ins Feuer werfen!

10. Batterien außerhalb der Reichweite von Kindern aufbewahren.
11. Kindern nicht ohne Aufsicht das Wechseln von Batterien gestatten!
12. Bewahren Sie Batterien nicht in der Nähe von Feuer, Herden oder anderen Wärmequellen auf. Legen Sie die Batterie nicht in direkte Sonneneinstrahlung. Benutzen oder lagern Sie diese nicht bei heißem Wetter in Fahrzeugen.
13. Unbenutzte Batterien von Metallgegenständen fern halten. Dies kann zum Kurzschluss der Batterie und damit zu Beschädigungen, zu Verbrennungen oder gar zu Brandgefahr führen.
14. Batterien aus dem Gerät entnehmen, wenn dieses für längere Zeit nicht benutzt wird!
15. Batterien, die ausgelaufen sind NIEMALS ohne entsprechenden Schutz anfassen. Wenn die ausgelaufene Flüssigkeit mit der Haut in Berührung kommt, sollten Sie die Haut in diesem Bereich sofort unter laufendem Wasser abspülen. Verhindern Sie in jedem Fall, dass Augen und Mund mit der Flüssigkeit in Berührung kommen. Suchen Sie in einem solchen Fall bitte umgehend einen Arzt auf.
16. Batteriekontakte und auch die Gegenkontakte im Gerät vor dem Einlegen der Batterien reinigen.

Dieses Gerät ist nicht dafür bestimmt, durch Personen (einschließlich Kinder) mit eingeschränkten physischen, sensorischen oder geistigen Fähigkeiten oder mangels Erfahrung und/oder mangels Wissen benutzt zu werden, es sei denn, sie werden durch eine für ihre Sicherheit zuständige Person beaufsichtigt oder erhalten von ihr Anweisungen, wie das Gerät zu benutzen ist. Kinder sollten beaufsichtigt werden, um sicherzustellen, dass sie nicht mit dem Gerät spielen.

Entsorgung

Batterien: Nur über KFZ-Werkstätten, spezielle Annahmestellen oder Sondermüll-Sammelstellen entsorgen. Erkundigen Sie sich in der örtlichen Gemeinde.

WARNUNG

Die Batterie muss, bevor Sie den Rasenmäher kippen, ausgebaut werden. Es könnte Batteriesäure auslaufen.

Restrisiken:

Auch wenn Sie dieses Gerät vorschriftsmäßig bedienen, bleiben immer Restrisiken bestehen. Folgende Gefahren können im Zusammenhang mit der Bauweise und Ausführung dieses Geräts auftreten:

1. Gehörschäden, falls kein geeigneter Gehörschutz getragen wird.
2. Gesundheitsschäden, die aus Hand-Arm-Schwingungen resultieren, falls das Gerät über einen längeren Zeitraum verwendet wird oder nicht ordnungsgemäß geführt und gewartet wird.

⚠ WARNUNG

Lesen Sie alle Sicherheitshinweise und Anweisungen. Versäumnisse bei der Einhaltung der Sicherheitshinweise und Anweisungen können elektrischen Schlag, Brand und/oder schwere Verletzungen verursachen.

Bewahren Sie alle Sicherheitshinweise und Anweisungen für die Zukunft auf.

Erklärung des Hinweisschildes auf dem Gerät (siehe Bild 21)

- 1) Bedienungsanleitung lesen.
- 2) Warnung! Gefahr durch herausgeschleuderte Teile. Sicherheitsabstand einhalten.
- 3) Gefahr! Vor scharfen Messern - Vor allen Wartungs-, Instandsetzungs-, Reinigungs- und Einstellarbeiten den Motor abstellen und Zündkerzenstecker abziehen.
- 4) Vor Inbetriebnahme Öl und Treibstoff einfüllen.
- 5) Vorsicht! Gehörschutz und Schutzbrille tragen.
- 6) Garantierter Schalleistungspegel.
- 7) Vorsicht! Heiße Teile. Abstand halten.
- 8) Nur bei ausgeschalteten Motor tanken.
- 9) Warnung vor Schnittverletzungen. Achtung rotierende Messer.
- 10) Startvorgang
- 11) Motorstart-/Motorstophebel (I=Motor an; 0=Motor aus)
- 12) Fahrhebel (Kupplungshebel)

2. Gerätebeschreibung und Lieferumfang

2.1 Gerätebeschreibung (Bild 1-20)

- 1a. Motorstart-/Motorstophebel (Motorbremse)
- 1b. Fahrhebel (Kupplungshebel)
2. Kraftstoffpumpe (Primer)

3. oberer und unterer Schubbügel

- 4a. Fangsack
- 4b. Seitenauswurfadapter
- 4c. Mulchadapter
- 5a. Auswurfklappe
- 5b. Keilriemenabdeckung
- 5c. Seitenauswurfklappe
6. Tankeinfüllkappe
- 7a. Öleinfüllschraube
- 7b. Ölablassschraube
8. Schnitthöheneinstellhebel
9. Startseilzug
10. 1x Kabelclip
11. 4x Sternmutter
- 12a. 2x Schraube M8 x 40 mm
- 12b. 2x Schraube M8 x 25 mm
13. Zündkerzenschlüssel
14. Ladegerät
15. Ladestecker
16. Stecker Bordnetz
17. Stecker Batterie
18. Batterieabdeckung
19. Sicherung (5 Ampere)
20. 2 x Kabelbinder
21. 2x Zündschlüssel
22. Zündschloss
23. Batterie 12V 7 Ah
24. Zündkerzenstecker

2.2 Lieferumfang

Bitte überprüfen Sie die Vollständigkeit des Artikels anhand des beschriebenen Lieferumfangs. Bei Fehlteilen wenden Sie sich bitte spätestens innerhalb von 5 Arbeitstagen nach Kauf des Artikels unter Vorlage eines gültigen Kaufbeleges an unser Service Center oder an die Verkaufsstelle, bei der Sie das Gerät erworben haben. Bitte beachten Sie hierzu die Gewährleistungstabelle in den Service-Informationen am Ende der Anleitung.

- Öffnen Sie die Verpackung und nehmen Sie das Gerät vorsichtig aus der Verpackung.
- Entfernen Sie das Verpackungsmaterial sowie Verpackungs- und Transportsicherungen (falls vorhanden).
- Überprüfen Sie, ob der Lieferumfang vollständig ist.
- Kontrollieren Sie das Gerät und die Zubehörteile auf Transportschäden.
- Bewahren Sie die Verpackung nach Möglichkeit bis zum Ablauf der Garantiezeit auf.

Achtung

Gerät und Verpackungsmaterial sind kein Kinderspielzeug! Kinder dürfen nicht mit

Kunststoffbeuteln, Folien und Kleinteilen spielen! Es besteht Verschluckungs- und Erstickungsgefahr!

- Benzinmäher
- oberer und unterer Schubbügel
- Fangsack
- Seitenauswurfadapter
- Mulchadapter
- 1x Kabelclip
- 4x Sternmutter
- 2x Schraube M8 x 40 mm
- 2x Schraube M8 x 25 mm
- Zündkerzenschlüssel
- Ladegerät
- 2x Zündschlüssel
- Batterie
- 2x Kabelbinder
- Wartungsheft Benzinmäher
- Sicherheitshinweise Batterie
- Originalbetriebsanleitung

3. Bestimmungsgemäße Verwendung

Das Gerät darf nur nach seiner Bestimmung verwendet werden. Jede weitere darüber hinausgehende Verwendung ist nicht bestimmungsgemäß. Für daraus hervorgerufene Schäden oder Verletzungen aller Art haftet der Benutzer/Bediener und nicht der Hersteller.

Der Benzin Rasenmäher ist für die private Benutzung im Haus- und Hobbygarten geeignet.

Als Rasenmäher für den privaten Haus- und Hobbygarten werden solche angesehen, deren jährliche Benutzung in der Regel 50 Stunden nicht übersteigen und die vorwiegend für die Pflege von Gras- oder Rasenflächen verwendet werden, nicht jedoch in öffentlichen Anlagen, Parks, Sportstätten sowie nicht in der Land- und Forstwirtschaft.

Das Ladegerät ist zum Laden von wartungsfreien 12V Starterbatterien bestimmt.

Bitte beachten Sie, dass unsere Geräte bestimmungsgemäß nicht für den gewerblichen, handwerklichen oder industriellen Einsatz konstruiert wurden. Wir übernehmen keine Gewährleistung, wenn das Gerät in Gewerbe-, Handwerks- oder Industriebetrieben sowie bei gleichzusetzenden Tätigkeiten eingesetzt wird.

Die Einhaltung der vom Hersteller beigefügten Gebrauchsanweisung ist Voraussetzung für den ordnungsgemäßen Gebrauch des Rasenmähers. Die Gebrauchsanweisung enthält auch die Betriebs-, Wartungs- und Instandhaltungsbedingungen.

Achtung! Wegen körperlicher Gefährdung des Benutzers darf der Rasenmäher nicht zu folgenden Arbeiten eingesetzt werden: zum Trimmen von Büschen, Hecken und Sträuchern, zum Schneiden und Zerkleinern von Rankgewächsen oder Rasen auf Dachbepflanzungen oder in Balkonkästen, zum Reinigen (Absaugen) von Gehwegen und als Häcksler zum Zerkleinern von Baum- und Heckenabschnitten. Ferner darf der Rasenmäher nicht als Motorhacke verwendet werden zum Einebnen von Bodenerhebungen, wie z.B. Maulwurfshügel.

Aus Sicherheitsgründen darf der Rasenmäher nicht als Antriebsaggregat für andere Arbeitswerkzeuge und Werkzeugsätze jeglicher Art verwendet werden.

4. Technische Daten

Motortyp:.....Einzyylinder-Viertaktmotor
163 ccm/2,5 kW
 Arbeitsdrehzahl n_0 :.....2800 ± 100 min⁻¹
 Kraftstoff: Benzin
 Tankinhalt:..... ca. 1,5 l
 Motoröl:..... ca. 0,5 l / 10W30
 Zündkerze:..... F6RTC
 Elektrodenabstand (Zündkerze):.....0,7 ± 0,08 mm
 Schnitthöhenverstellung:..... zentral (25-85 mm)
 Schnittbreite:..... 510 mm
 Gewicht:.....48 kg

Ladegerät

Netzspannung: 100-240V ~ 50/60Hz
 Nenn-Ausgangsspannung: 14,5 V d.c.
 Nennausgangsstrom:..... 0,8 A
 Batteriekapazität: 7 Ah
 Schutzklasse:..... II /
 Batteriespannung:..... 12V

Geräusch und Vibration

| | |
|------------------------------------|----------|
| Schalldruckpegel L_{pA} | 90 dB(A) |
| Unsicherheit K_{pA} | 3 dB |
| Schalleistungspegel L_{WA} | 98 dB(A) |
| Unsicherheit K_{WA} | 1,8 dB |

Tragen Sie einen Gehörschutz.

Die Einwirkung von Lärm kann Gehörverlust bewirken.

Schwingungsemissionswert $a_h = 5,9 \text{ m/s}^2$
 Unsicherheit $K = 2,4 \text{ m/s}^2$

5. Vor Inbetriebnahme**5.1 Zusammenbau der Komponenten**

Bei der Lieferung sind einige Teile demontiert. Der Zusammenbau ist einfach, wenn die folgenden Hinweise beachtet werden

Achtung! Beim Zusammenbau und für Wartungsarbeiten benötigen Sie folgendes zusätzliches Werkzeug, das nicht im Lieferumfang enthalten ist:

- eine Ölauffangwanne flach (für Ölwechsel)
- einen Messbecher 1 Liter (Öl / Benzinfest)
- einen Benzinkanister
- einen Trichter (passend zum Benzineinfüllstutzen des Tanks)
- Haushaltswischtücher (zum Abwischen von Öl / Benzinresten; Entsorgung an der Tankstelle)
- eine Benzin Absaugpumpe (Plastikausführung, in Baumärkten erhältlich)
- eine Ölkanne mit Handpumpe (in Baumärkten erhältlich)
- Motoröl

Montage

1. Schubbügel (Abb. 3a / Pos. 3) mit je einer Schraube (Abb. 3a / Pos. 12b) und einer Sternmutter (Abb. 3a / Pos. 11) an beiden Seiten festschrauben. Entsprechend der gewünschten Griffhöhe eines der Löcher für die Befestigung auswählen. Achtung! Auf beiden Seiten die gleiche Höhe einstellen! Achten Sie dabei darauf, dass die Seilzüge, die später befestigt werden, nicht im Weg sind.
2. Fixieren Sie den oberen Schubbügel am unteren Schubbügel, wie in Abbildung 3b gezeigt mit den Sternmuttern (Pos. 11) und den Schrauben (Pos. 12a).
3. Den Griff des Startseilzuges (Abb. 3c/Pos. 9) am dafür vorgesehenen Haken wie in Abb. 3c

gezeigt einhängen.

4. Die Seilzüge mit den beiliegenden Kabelclips (Abb. 3d/Pos. 10) am Schubbügel fixieren.
5. Auswurfklappe (Pos. 5a) mit einer Hand anheben und den Grasfangsack (Pos. 4a) wie in Abb. 4a gezeigt einhängen

Achtung! Bei Eingriffen an der Batterie und bei deren Entsorgung sind die Sicherheitsvorschriften des Herstellers zu beachten.

Warnung! Vor dem Einbau der Batterie sollte die damit beauftragte Person Metallarmbänder, Armbanduhr, Ringe u. dergleichen ablegen. Wenn diese Gegenstände mit den Batteriepolen oder stromführenden Kabeln in Berührung kommen, kann dies zu Brandverletzungen führen.

Warnung! Überprüfen Sie vor jeder Inbetriebnahme die Isolierungen der Kabel und Stecker. Bei Defekt der Isolierung darf das Gerät nicht in Betrieb genommen werden.

Warnung! Lassen Sie Reparaturen nur durch eine Fachwerkstatt oder den Hersteller durchführen.

5.2 Ein- und Ausbau der Batterie (Abb. 13-16)

Achtung! Betreiben Sie den Mäher nur mit einer wartungsfreien 12V Batterie.

Entfernen Sie die Batterieabdeckung (Pos.18) indem Sie die 4 Befestigungsschrauben (Abb.13) mit einem Kreuzschraubendreher (nicht im Lieferumfang) lösen. Stellen Sie die Batterie (Pos. 23) auf den Sockel (Abb.14). Zuerst das rote Kabel an + und danach das schwarze Kabel an – anschließen (Abb.15). Verbinden Sie den Stecker der Batterie (Abb.16/Pos.17) mit dem Bordnetzstecker am Mäher (Abb.16/Pos.16). Bringen Sie die Batterieabdeckung durch eindrehen der 4 Befestigungsschrauben wieder an. Der Ausbau erfolgt in umgekehrter Reihenfolge.

Achtung! Trennen Sie die Batterie während des Betriebs nicht vom Bordnetz, dies kann die Ladeelektronik zerstören.

5.3 Wechseln der Sicherung (Abb. 17)

Erneuern Sie die defekte Sicherung (Pos. 19) wie in Abb.17 gezeigt.

5.4 Laden der Batterie über das Bordnetz

Die Batterie wird während des Betriebs durch den Generator über das Bordnetz geladen.

5.5 Laden der Batterie mit dem Ladegerät (Abb. 18-20)

Ist die Batterie entladen, wird diese mit dem Ladegerät (im Lieferumfang) über das Hausnetz geladen. Trennen Sie die Batterie durch Abziehen des Steckers Batterie (Pos. 17) vom Stecker Bordnetz (Pos. 16).

Achtung! Entfernen Sie zum Laden die Batterieabdeckung (Pos.18). Während des Ladens entsteht Knallgas, dies könnte sich unter der geschlossenen Abdeckung ansammeln und explosionsartig entzünden.

Beachten Sie beim Laden die Sicherheitsvorschriften des Batterieherstellers.

Nachdem die Batterie durch Verbinden des Steckers Batterie (Pos. 17) und des Ladesteckers (Pos. 15) an das Ladegerät angeschlossen ist, können Sie das Ladegerät an eine Steckdose mit 230V~50Hz anschließen. Ein Anschluss an eine Steckdose mit einer anderen Netzspannung ist nicht zulässig.

Die rote Lampe am Ladegerät zeigt die Batterie wird geladen. Nach 8-9 Stunden ist die Batterie vollständig geladen. Dies wird durch die grüne Lampe am Ladegerät angezeigt. Bitte laden Sie die Batterie nicht länger als 12 Stunden, dies kann die Batterie zerstören.

Ist der Ladevorgang abgeschlossen (grüne Lampe leuchtet) trennen Sie das Ladegerät vom Netz. Verbinden Sie den Stecker Batterie mit dem Stecker Bordnetz des Mähers und montieren Sie die Batterieabdeckung.

Achtung! Durch das Laden kann gefährliches Knallgas entstehen, daher während des Ladens Funkenbildung und offenes Feuer vermeiden.

Berechnung der Ladezeit:

Die Ladezeit wird vom Ladezustand der Batterie bestimmt. Bei einer leeren Batterie kann die ungefähre Ladezeit mit folgender Formel berechnet werden:

$$\text{Ladezeit/h} = \frac{\text{Batteriekapazität in Ah}}{\text{Amp. (Ladestrom arithm.)}}$$

$$\text{Beispiel} = \frac{4 \text{ Ah}}{0,4 \text{ A}} = 10 \text{ h max.}$$

Bei normal entladener Batterie fließt ein hoher Anfangsstrom ungefähr in Höhe des Nennstromes. Mit zunehmender Ladezeit sinkt der Ladestrom ab.

5.6 Einstellen der Schnitthöhe

Achtung! Das Verstellen der Schnitthöhe darf nur bei abgestelltem Motor und abgezogenem Zündkerzenstecker vorgenommen werden.

- Bevor Sie zu Mähen beginnen, prüfen Sie, ob die Schneidwerkzeuge nicht stumpf und Ihre Befestigungsmittel nicht beschädigt sind. Ersetzen Sie stumpfe und/oder beschädigte Schneidwerkzeuge gegebenenfalls im ganzen Satz, um keine Unwucht zu erzeugen. Bei dieser Prüfung den Motor abstellen und den Zündkerzenstecker abziehen.
- Die Einstellung der Schnitthöhe erfolgt zentral mit dem Schnitthöheneinstellhebel (Abb. 7/ Pos. 8). Es können verschiedene Schnitthöhen eingestellt werden.
- Betätigen Sie den Schnitthöheneinstellhebel und ziehen Sie diesen in die gewünschte Position. Lassen Sie den Schnitthöheneinstellhebel einrasten.

6. Bedienung

Achtung!
Der Motor wird ohne Betriebsstoffe ausgeliefert. Vor Inbetriebnahme daher unbedingt Öl und Benzin einfüllen.

Die Batterie ist bei Auslieferung nicht angeschlossen. Bitte schließen Sie die Batterie vor Inbetriebnahme wie in Abs. 5.2 beschrieben an.

Laden Sie die Batterie nach längerer Standzeit vor Inbetriebnahme vollständig (Abs. 5.5).

Um ein ungewolltes Starten des Rasenmähers zu vermeiden, ist dieser mit einer Motorbremse ausgestattet (Abb. 5a/Pos. 1a), welche betätigt werden muss, bevor der Rasenmäher gestartet wird. Beim Loslassen des Motorstart-/Motorstophebels muss dieser in die Ausgangsposition zurückkehren und der Motor wird automatisch abgestellt.

Starten mit dem E-Start

Vergewissern Sie sich, dass das Zündkabel an der Zündkerze angeschlossen ist. Betätigen Sie die Kraftstoffpumpe (Primer) (Abb.6/Pos. 2) 3 mal.

Stehen Sie hinter dem Motormäher. Halten Sie mit einer Hand den Motorstart-/Motorstophebel (Abb. 5b) gezogen. Starten Sie den Motor durch Drehen des Zündschlüssels im Zündschloss (Abb. 1/Pos. 22). Ist der Motor gestartet, drehen Sie den Zündschlüssel sofort in die Ausgangsstellung zurück. Ein erneutes Betätigen des Zündschlüssels, während der Motor läuft, führt zu einer Beschädigung des Startsystems.

Starten mit dem Reversierstarter

Vergewissern Sie sich, dass das Zündkabel an der Zündkerze angeschlossen ist. Betätigen Sie die Kraftstoffpumpe (Primer) (Abb.6/Pos. 2) 3 mal.

Stehen Sie hinter dem Motormäher. Halten Sie mit einer Hand den Motorstart-/Motorstophebel (Abb. 5b) gezogen. Starten Sie den Motor mit dem Reversierstarter (Abb. 1/Pos. 9). Hierfür den Griff ca. 10-15 cm (bis ein Widerstand spürbar ist) herausziehen, dann kräftig mit einem Ruck anziehen. Sollte der Motor nicht gestartet haben, nochmals am Griff anziehen.

Achtung!

Den Seilzug nicht zurückschleudern lassen.

Achtung: Bei kühlem Wetter kann es erforderlich sein, den Anlassvorgang mehrmals zu wiederholen.

Bevor Sie mit dem Rasenmähen beginnen, sollten Sie diesen Vorgang einige Male durchführen, um sicher zu gehen, dass alles korrekt funktioniert. Jedesmal wenn Sie irgendwelche Einstell- und/oder Reparaturarbeiten an Ihrem Rasenmäher vornehmen müssen, warten Sie, bis sich das Messer nicht mehr dreht. Stellen Sie vor jeder Einstell-, Wartungs- und Reparaturarbeit den Motor ab.

Hinweise:

1. Motorbremse (Abb. 5a/Pos. 1a): Verwenden Sie den Motorstart-/Motorstophebel, um den Motor abzustellen. Wenn sie den Motorstart-/Motorstophebel loslassen, stoppen Motor und Schneidmesser automatisch. Zum Mähen halten Sie den Hebel in Arbeitsstellung (Abb. 5b). Vor dem eigentlichen Mähen, sollten Sie den Start-/Stophebel mehrmals überprüfen. Vergewissern Sie sich, dass das Zugseil leicht gängig ist.
2. Fahrhebel/Kupplungshebel (Abb. 5a/Pos. 1b): Betätigen Sie ihn (Abb. 5c), wird die Kupplung für den Fahrtrieb geschlossen und der Rasenmäher beginnt bei laufendem Motor zu fahren. Lassen Sie den Fahrhebel rechtzeitig los um den fahrenden Rasenmäher zu stoppen. Üben Sie das Anfahren und Anhalten vor dem ersten Mähen bis Sie mit dem Fahrverhalten vertraut sind.
3. Warnhinweis: Das Schneidmesser rotiert, wenn der Motor gestartet wird. Wichtig: Vor dem Starten des Motors bewegen Sie die Motorbremse mehrmals, um zu Prüfen, ob das Stopseil auch gut funktioniert. Beachte: Der Motor ist auf die Schnittgeschwindigkeit für Gras, und Grasauswurf in den Fangsack und für eine lange Motorlebenszeit ausgelegt
4. Überprüfen Sie den Ölstand.
5. Verwenden Sie zum Auffüllen von Benzin einen Trichter und Maßbehälter. Vergewissern Sie sich, dass das Benzin sauber ist.

Warnung: Verwenden Sie immer nur einen Sicherheitsbenzinkanister. Rauchen Sie nicht beim Einfüllen von Benzin. Schalten Sie den Motor vor dem Einfüllen von Benzin ab und lassen Sie den Motor einige Minuten abkühlen.

6. Vergewissern Sie sich, dass das Zündkabel an der Zündkerze angeschlossen ist.
7. Stehen Sie hinter dem Motormäher. Eine Hand soll am Motorstart-/Motorstophebel sein. Die andere Hand soll am Startergriff sein.
8. Den Motor mit dem Reversierstarter (Abb.1/Pos. 9) starten. Hierfür den Griff ca. 10-15 cm (bis ein Widerstand spürbar ist) herausziehen, dann kräftig mit einem Ruck anziehen. Sollte der Motor nicht gestartet haben, nochmals am Griff anziehen.

Achtung! Den Seilzug nicht zurückschleudern lassen.

Achtung: Bei kühlem Wetter kann es erforderlich sein, den Anlassvorgang mehrmals zu

wiederholen.

Mulchen (Abb. 4b)

Beim Mulchen wird das Schnittgut im geschlossenen Mähergehäuse zerkleinert und auf dem Rasen wieder verteilt. Eine Grasaufnahme und Entsorgung entfällt.

Achtung: Mulchen ist nur bei relativ kurzem Rasen möglich. Optimale Ergebnisse erzielen Sie nur mit einem Mulchmesser (als Zubehör erhältlich).

Um die Mulchfunktion zu nutzen, hängen Sie den Fangsack aus und schieben Sie den Mulchadapter (Pos. 4c) in die Auswurföffnung und schließen Sie die Auswurfklappe.

Seitenauswurf (Abb. 4c)

Um den Seitenauswurf zu nutzen sollte der Mulchadapter montiert sein. Hängen Sie den Seitenauswurfadapter (Pos. 4b), wie in Abbildung 4c zu sehen, ein.

6.1 Vor dem Mähen

Wichtige Hinweise:

1. Ziehen Sie sich richtig an. Tragen Sie festes Schuhwerk und keine Sandalen oder Tennisschuhe.
2. Überprüfen Sie das Schneidmesser. Ein Messer, das verbogen oder sonst wie beschädigt ist, muss gegen ein Originalmesser ausgetauscht werden.
3. Füllen Sie den Benzintank im Freien auf. Benutzen Sie einen Einfülltrichter und einen Meßbehälter. Wischen Sie übergelaufenes Benzin weg.
4. Lesen und beachten Sie die Betriebsanleitung und auch die Hinweise bezüglich des Motors und der Zusatzgeräte. Heben Sie die Anleitung auch für die anderen Benutzer des Gerätes zugänglich auf.
5. Auspuffgase sind gefährlich. Lassen Sie den Motor nur im Freien an.
6. Vergewissern Sie sich, dass alle Sicherheitseinrichtungen vorhanden sind und auch gut funktionieren.
7. Das Gerät sollte nur von einer Person bedient werden, die auch dazu geeignet ist.
8. Das Mähen von nassem Gras kann gefährlich sein. Mähen Sie Gras möglichst trocken.
9. Weisen Sie andere Personen oder Kinder an, sich vom Mäher entfernt aufzuhalten.
10. Mähen Sie niemals bei schlechten Sichtver-

hältnissen.

11. Heben Sie herumliegende, lose Gegenstände vor dem Mähen vom Boden auf.

6.2 Hinweise zum richtigen Mähen

Achtung! Öffnen Sie die Auswurfklappe nie, wenn die Fangeinrichtung entleert wird und der Motor noch läuft. Das umlaufende Messer kann zu Verletzungen führen.

Befestigen Sie die Auswurfklappe und den Grasaufsack immer sorgfältig. Beim Entfernen vorher den Motor ausschalten.

Der durch die Führungsholme gegebene Sicherheitsabstand zwischen Messergehäuse und Benutzer ist stets einzuhalten. Beim Mähen und Fahrtrichtungsänderungen an Böschungen und Hängen ist besondere Vorsicht geboten. Achten Sie auf einen sicheren Stand, tragen Sie Schuhe mit rutschfesten, griffigen Sohlen und lange Hosen. Mähen Sie immer quer zum Hang.

Hänge über 15 Grad Schräge dürfen mit dem Rasenmäher aus Sicherheitsgründen nicht gemäht werden.

Üben Sie besondere Vorsicht beim Rückwärtsbewegen und beim Ziehen des Rasenmähers. Stolpergefahr!

6.3 Das Mähen

Nur mit scharfen, einwandfreien Messern schneiden, damit die Grashalme nicht ausfransen und der Rasen nicht gelb wird.

Zur Erzielung eines sauberen Schnittbildes den Rasenmäher in möglichst geraden Bahnen führen. Dabei sollten sich diese Bahnen immer um einige Zentimeter überlappen, damit keine Streifen stehen bleiben.

Die Unterseite des Mähergehäuses sauber halten und Grasauflagerungen unbedingt entfernen. Ablagerungen erschweren den Startvorgang, beeinträchtigen die Schnittqualität und den Grasauswurf.

An Hängen ist die Schneidbahn quer zum Hang zu legen. Ein Abgleiten des Rasenmähers lässt sich durch Schrägstellung nach oben verhindern. Wählen Sie die Schnitthöhe, je nach der tatsächlichen Rasenlänge. Führen Sie mehrere Durchgänge aus, so dass maximal 4cm Rasen auf einmal

abgetragen wird.

Bevor irgendeine Kontrolle des Messers durchgeführt wird, Motor abstellen. Denken Sie daran, dass das Messer nach dem Ausschalten des Motors sich noch einige Sekunden weiterdreht. Versuchen Sie nie, das Messer zu stoppen. Prüfen Sie regelmäßig, ob das Messer richtig befestigt, in gutem Zustand und gut geschliffen ist. Schleifen oder ersetzen Sie es, falls dies nicht der Fall sein sollte. Falls das in Bewegung befindliche Messer auf einen Gegenstand schlägt, den Rasenmäher anhalten und warten bis das Messer vollkommen still steht. Kontrollieren Sie anschließend den Zustand des Messers und des Messerhalters. Falls dieses beschädigt ist muss es ausgewechselt werden.

Hinweise zum Mähen:

1. Achten Sie auf feste Gegenstände. Der Rasenmäher könnte beschädigt werden oder es könnten Verletzungen entstehen.
2. Ein heißer Motor, Auspuff oder Antrieb kann Verbrennungen verursachen. Nicht berühren!
3. Bei Hängen oder steil abfallendem Gelände vorsichtig mähen.
4. Fehlendes Tageslicht oder nicht ausreichende künstliche Beleuchtung sind ein Grund, um das Mähen einzustellen.
5. Überprüfen Sie den Mäher, das Messer und die anderen Teile, wenn Sie in einen Fremdkörper gefahren sind oder wenn das Gerät stärker als normal vibriert.
6. Machen Sie keine Einstellungsänderungen oder Reparaturen ohne den Motor vorher abzustellen. Ziehen Sie den Zündkabelstecker.
7. Auf oder in der Nähe einer Straße achten Sie auf den Straßenverkehr. Halten Sie den Grasauswurf von der Straße fern.
8. Vermeiden Sie Stellen, wo die Räder nicht mehr greifen oder das Mähen unsicher ist. Vor einer Rückwärtsbewegung vergewissern Sie sich, ob nicht kleine Kinder hinter Ihnen sind.
9. In dichtem, hohem Gras stellen Sie die höchste Schnittstufe ein und mähen Sie langsamer. Vor dem Entfernen von Gras oder sonstigen Verstopfungen, stellen Sie den Motor ab und lösen Sie das Zündkabel.
10. Entfernen Sie niemals Teile, die der Sicherheit dienen.
11. Füllen sie niemals Benzin in den Motor, der noch heiß ist oder läuft.

6.4 Entleeren des Grasfangsackes

Sobald während des Mähens Grasreste liegen bleiben, muss der Fangsack entleert werden.

Achtung! Vor dem Abnehmen des Fangsackes den Motor abstellen und den Stillstand des Schneidwerkzeugs abwarten.

Zum Abnehmen des Fangsackes mit einer Hand die Auswurfklappe anheben, mit der anderen Hand den Fangsack am Tragegriff herausnehmen (Abb. 4a).

Der Sicherheitsvorschrift entsprechend fällt die Auswurfklappe beim Aushängen des Fangsackes zu und verschließt die hintere Auswurföffnung. Bleiben dabei Grasreste in der Öffnung hängen, so ist es für ein leichteres Starten des Motors zweckmäßig, den Rasenmäher um etwa 1m zurückzuziehen.

Schnittgutreste im Mähergehäuse und am Arbeitswerkzeug nicht von Hand oder mit den Füßen entfernen, sondern mit geeigneten Hilfsmitteln, z.B. Bürste oder Handbesen.

Zur Gewährleistung eines guten Aufsammelns müssen der Fangsack und besonders das Luftgitter von innen nach der Benutzung gereinigt werden.

Fangsack nur bei abgeschaltetem Motor und stillstehendem Schneidwerkzeug einhängen.

Auswurfklappe mit einer Hand anheben und mit der anderen Hand den Fangsack am Handgriff halten und von oben einhängen.

6.5 Nach dem Mähen

1. Den Motor immer zuerst abkühlen lassen, bevor man den Rasenmäher in einem geschlossenen Raum abstellt.
2. Entfernen Sie Gras, Laub, Schmiere und Öl vor dem Einlagern. Keine anderen Gegenstände auf dem Mäher ablagern.
3. Kontrollieren Sie vor erneutem Gebrauch alle Schrauben und Muttern. Gelockerte Schrauben sind fest zu ziehen.
4. Entleeren Sie den Grasfangsack vor dem erneuten Gebrauch.
5. Lösen Sie den Zündkerzenstecker, um unerlaubten Gebrauch zu verhindern.
6. Achten Sie darauf, dass der Mäher nicht neben einer Gefahrenquelle abgestellt wird. Gasschwaden können zu Explosionen führen.
7. Es dürfen nur Originalteile oder solche vom Hersteller genehmigte Teile bei Reparaturen

verwendet werden (siehe Adresse der Garantiekunde).

8. Bei längerem Nichtgebrauch des Mähers, den Benzintank mit einer Benzinabsaugpumpe entleeren.
9. Kinder anweisen den Mäher nicht zu benützen. Er ist kein Spielzeug.
10. Niemals Benzin in der Nähe einer Funkenquelle aufbewahren. Verwenden Sie immer einen geprüften Kanister. Halten Sie Benzin von Kindern fern.
11. Ölen und warten Sie das Gerät
12. Wie man den Motor abstellt:

Um den Motor abzustellen, lassen Sie den Motorstart-/Motorstophebel los (Abb. 5a/Pos. 1a). Ziehen Sie den Zündkerzenstecker von der Zündkerze ab, um zu vermeiden, dass der Motor startet. Überprüfen Sie vor dem erneuten anlassen den Seilzug der Motorbremse. Kontrollieren Sie, ob der Seilzug richtig montiert ist. Ein geknicktes oder beschädigtes Abstellseil muss ausgewechselt werden.

7. Reinigung, Wartung, Lagerung, Transport und Ersatzteilbestellung

Achtung:

Arbeiten Sie nie bei laufendem Motor an stromführenden Teilen der Zündanlage oder berühren diese. Ziehen Sie vor allen Wartungs- und Pflegearbeiten den Zündkerzenstecker von der Zündkerze ab. Führen Sie niemals irgendwelche Arbeiten am laufenden Gerät durch. Arbeiten die in dieser Bedienungsanleitung nicht beschrieben werden, sollten nur bei einer autorisierten Fachwerkstatt durchgeführt werden.

7.1 Reinigung

Nach jedem Gebrauch sollte der Mäher gründlich gereinigt werden. Besonders die Unterseite und die Messeraufnahme. Dazu kippen Sie den Rasenmäher auf die linke Seite (gegenüber Öleinfüllstutzen)

Hinweis: Bevor Sie den Rasenmäher auf die Seite kippen, entleeren Sie den Kraftstofftank mit einer Benzinabsaugpumpe vollständig. Der Rasenmäher darf nicht über 90 Grad gekippt werden. Am leichtesten entfernen Sie Schmutz und Gras gleich nach dem Mähen. Angetrocknete Grasreste und Schmutz können zu einer Beeinträchtigung des Mähbetriebes führen. Kontrollieren

Sie, ob der Grasauswurfkanal frei von Grasresten ist und entfernen diese bei Bedarf. Reinigen Sie den Mäher niemals mit einem Wasserstrahl oder Hochdruckreiniger. Achten Sie darauf, dass kein Wasser ins Geräteinnere gelangen kann. Aggressive Reinigungsmittel wie Kaltreiniger oder Waschbenzin dürfen nicht verwendet werden.

7.2 Wartung

Wartungsintervalle entnehmen Sie bitte dem beiliegendem Serviceheft Benzin.

Achtung: Verschmutztes Wartungsmaterial und Betriebsstoffe in einer dafür vorgesehenen Sammelstelle abgeben

7.2.1 Radachsen und Radnaben

Sollten einmal pro Saison leicht eingefettet werden.

Dazu nehmen Sie die Radkappen mit einem Schraubendreher ab und lösen die Befestigungsschrauben der Räder.

7.2.2 Messer

Lassen Sie ihr Messer aus Sicherheitsgründen nur von einer autorisierten Fachwerkstatt schärfen, auswuchten und montieren. Um ein optimales Arbeitsergebnis zu erzielen, wird empfohlen das Messer einmal im Jahr überprüfen zu lassen.

Wechseln des Messers (Abb. 8)

Beim Wechseln des Schneidwerkzeuges dürfen nur Original-Ersatzteile verwendet werden. Die Kennzeichnung des Messers muss mit der in der Ersatzteilliste angegebenen Nummer übereinstimmen.

Niemals ein anderes Messer einbauen.

Beschädigte Messer

Sollte das Messer trotz aller Vorsicht mit einem Hindernis in Berührung gekommen sein, sofort Motor abstellen und Zündkerzenstecker abziehen.

Mäher seitlich kippen und Messer auf Beschädigung überprüfen. Beschädigte oder verbogene Messer müssen ausgewechselt werden. Niemals ein verbogenes Messer wieder geradebiegen. Niemals mit einem verbogenen oder stark abgenutzten Messer arbeiten, dies verursacht Vibrationen und kann weitere Beschädigungen am Mäher zur Folge haben.

Achtung: Beim Arbeiten mit einem beschädigten Messer besteht Verletzungsgefahr.

Messer nachschleifen

Die Messerschneiden können mit einer Metallfeile nachgeschärft werden. Um eine Unwucht zu vermeiden, sollte das Schleifen nur von einer autorisierten Fachwerkstatt durchgeführt werden.

7.2.3 Ölstandskontrolle

Achtung: Motor niemals ohne oder mit zu wenig Öl betreiben. Dies kann schwere Schäden am Motor verursachen.

Kontrolle des Ölstandes:

Rasenmäher auf eine ebene, gerade Fläche stellen. Den Ölmesstab (Abb. 9a/Pos. 7a) durch Linksdrehung abschrauben und Messstab abwischen. Messstab wieder bis zum Anschlag in den Einfüllstutzen stecken, nicht zuschrauben. Messstab herausziehen und in waagrechter Stellung den Ölstand ablesen. Der Ölstand muss sich zwischen min. und max. des Ölmesstabes (Abb. 9b) befinden.

Ölwechsel

Der Motorölwechsel sollte bei Raumtemperatur durchgeführt werden.

- Platzieren sie eine flache Ölauffangwanne unter dem Rasenmäher.
- Öleinfüllschraube (Abb. 9a/ Pos.7a) öffnen.
- Öffnen Sie die Ölablassschraube (Abb.9c/ Pos. 7b). Warmes Motoröl in einen Auffangbehälter ablassen.
- Nach Auslaufen des Altöls Ölablassschraube wieder schließen.
- Motoröl bis zur oberen Markierung des Ölmesstabes einfüllen.
- Achtung! Ölmesstab zum Prüfen des Ölstandes nicht einschrauben, sondern nur bis zum Gewinde einstecken.
- Das Altöl muss gemäß den geltenden Bestimmungen entsorgt werden.

7.2.4 Pflege und Einstellung der Seilzüge

Die Seilzüge öfters einölen und auf Leichtgängigkeit überprüfen.

7.2.5 Wartung des Luftfilters (Abb. 10a/10b)

Verschmutzte Luftfilter verringern die Motorleistung durch zu geringe Luftzufuhr zum Vergaser. Bei sehr staubiger Luft ist der Luftfilter öfters zu überprüfen.

Achtung: Luftfilter nie mit Benzin oder brennbaren Lösungsmitteln reinigen. Luftfilter nur mit Druckluft oder durch Ausklopfen reinigen.

7.2.6 Wartung der Zündkerze

Reinigen Sie die Zündkerze mit einer Kupferdrahtbürste.

- Ziehen Sie den Zündkerzenstecker (Abb.11/ Pos. 24) mit einer Drehbewegung ab.
- Entfernen Sie die Zündkerze mit einem Zündkerzenschlüssel.
- Der Zusammenbau erfolgt in umgekehrter Reihenfolge.

7.2.7 Keilriemenüberprüfung

Zur Überprüfung des Keilriemens entfernen Sie wie in Abb. 12 dargestellt die Keilriemenabdeckung (Abb. 12 / Pos. 5b).

7.2.8 Reparatur

Nach Reparatur oder Wartung vergewissern, ob alle sicherheitstechnischen Teile angebracht und in einwandfreiem Zustand sind. Verletzungsgefährdende Teile von anderen Personen und Kindern unzugänglich aufbewahren.

Achtung: Laut Produkthaftungsgesetz haften wir nicht für Schäden die durch unsachgemäße Reparatur verursacht werden, oder wenn bei Ersatzteilen nicht Originalteile oder von uns freigegebene Teile verwendet werden. Ebenso haften wir nicht für Schäden von unsachgemäßen Reparaturen. Beauftragen Sie einen Kundendienst oder einen autorisierten Fachmann. Entsprechendes gilt auch für Zubehörteile.

7.2.9 Betriebszeiten

Für die Betriebszeiten beachten Sie bitte die geltenden gesetzlichen Bestimmungen, die örtlich unterschiedlich sein können.

7.2.10 Wartung und Pflege der Batterie

- Achten Sie darauf, daß Ihre Batterie immer fest eingebaut ist.
- Eine einwandfreie Verbindung an das Leitungsnetz der elektrischen Anlage muss gewährleistet sein.
- Batterie sauber und trocken halten.

7.3 Vorbereitung für das Einlagern des Rasenmähers

Warnhinweis: Entfernen Sie das Benzin nicht in geschlossenen Räumen, in der Nähe von Feuer oder beim Rauchen. Gasdämpfe können Explosionen oder Feuer verursachen.

1. Entleeren Sie den Benzintank mit einer Benzinabsaugpumpe.
2. Starten Sie den Motor und lassen Sie den Motor solange laufen bis das restliche Benzin verbraucht ist .
3. Machen Sie nach jeder Saison einen Ölwechsel. Dazu entfernen Sie das alte Motoröl vom warmen Motor und füllen neues nach.
4. Entfernen Sie die Zündkerze vom Zylinderkopf. Füllen Sie mit einer Ölkanne ca. 20 ml Öl in den Zylinder. Ziehen Sie den Startergriff langsam, so dass das Öl den Zylinder innen schützt. Schrauben Sie die Zündkerze wieder ein.
5. Reinigen Sie die Kühlrippen des Zylinders und das Gehäuse.
6. Reinigen Sie das ganze Gerät, um die Lackfarbe zu schützen.
7. Bewahren Sie das Gerät an einem gutgelüfteten Platz oder Ort auf.
8. Bauen Sie die Batterie aus, wenn der Rasenmäher länger als 3 Monate eingelagert wird.

Hinweise für Lagerung der Batterie entnehmen Sie bitte den Sicherheitshinweisen Batterie (Punkt 3).

7.4 Vorbereitung des Rasenmähers für den Transport

1. Entleeren Sie den Benzintank (siehe Punkt 7.3/1)
2. Lassen Sie den Motor solange laufen bis das restliche Benzin verbraucht ist.
3. Entleeren Sie das Motoröl vom warmen Motor.
4. Entfernen Sie den Zündkerzenstecker von der Zündkerze.
5. Reinigen Sie die Kühlrippen des Zylinders und das Gehäuse.
6. Hängen Sie den Startseilzug am Haken (Abb. 3c) aus. Lösen Sie die Sternmuttern und klappen den oberen Schubbügel nach unten. Beachten Sie dabei, dass beim Umklappen die Seilzüge nicht geknickt werden.
7. Wickeln Sie einige Lagen Wellpappe zwischen oberen und unteren Schubbügel und Motor, um ein Scheuern zu vermeiden.

7.5 Verbrauchsmaterial, Verschleißmaterial und Ersatzteile

Ersatzteile, Verbrauchs- und Verschleißmaterialien wie z.B. Motoröl, Keilriemen, Zündkerzen, Luftfiltereinsatz, Benzinfilter, Batterien oder Messer fallen nicht unter die Garantie des Gerätes.

7.6 Ersatzteilbestellung

Bei der Ersatzteilbestellung sollten folgende Angaben gemacht werden:

- Typ des Gerätes
- Artikelnummer des Gerätes
- Ident- Nummer des Gerätes
- Ersatzteil- Nummer des erforderlichen Ersatzteils

Aktuelle Preise und Infos finden Sie unter www.isc-gmbh.info

8. Entsorgung und Wiederverwertung

Das Gerät befindet sich in einer Verpackung um Transportschäden zu verhindern. Diese Verpackung ist Rohstoff und ist somit wieder verwendbar oder kann dem Rohstoffkreislauf zurückgeführt werden. Das Gerät und dessen Zubehör bestehen aus verschiedenen Materialien, wie z.B. Metall und Kunststoffe. Führen Sie defekte Bauteile der Sondermüllentsorgung zu. Fragen Sie im Fachgeschäft oder in der Gemeindeverwaltung nach!

9. Fehlersuchplan

Warnhinweis: Zuerst den Motor abschalten und den Zündkerzenstecker abziehen, bevor Inspektionen oder Justierungen vorgenommen werden.

Warnhinweis: Wenn nach einer Justierung oder Reparatur der Motor einige Minuten gelaufen ist, denken Sie daran, dass der Auspuff und andere Teile heiß sind. Also nicht berühren, um Verbrennungen zu vermeiden.

| Störung | Mögliche Ursache | Behebung |
|---|---|--|
| Unruhiger Lauf, starkes vibrieren des Gerätes | <ul style="list-style-type: none"> - Schrauben lose - Messerbefestigung lose - Messer unwuchtig | <ul style="list-style-type: none"> - Schrauben prüfen - Messerbefestigung prüfen - Messer ersetzen |
| Motor läuft nicht | <ul style="list-style-type: none"> - Motorstart-/Motorstophebel nicht gedrückt - Gashebel falsche Stellung - Zündkerze defekt - Kraftstofftank leer | <ul style="list-style-type: none"> - Motorstart-/Motorstophebel drücken - Einstellung prüfen - Zündkerze erneuern - Kraftstoff einfüllen |
| Motor läuft unruhig | <ul style="list-style-type: none"> - Luftfilter verschmutzt - Zündkerze verschmutzt | <ul style="list-style-type: none"> - Luftfilter reinigen - Zündkerze reinigen |
| Rasen wird gelb, Schnitt unregelmäßig | <ul style="list-style-type: none"> - Messer ist unscharf - Schnitthöhe zu gering - Motordrehzahl zu gering | <ul style="list-style-type: none"> - Messer schärfen - richtige Höhe einstellen - Hebel auf max. stellen |
| Grasauswurf ist unsauber | <ul style="list-style-type: none"> - Motordrehzahl zu gering - Schnitthöhe zu niedrig - Messer abgenutzt - Fangsack verstopft | <ul style="list-style-type: none"> - Gashebel auf max. stellen - richtig einstellen - Messer austauschen - Fangsack ausleeren |
| Batterie wird nicht geladen | <ul style="list-style-type: none"> - Kontakt der Steckerverbindung zur Batterie schlecht - Batterie ist schadhaft - Sicherung (Pos. 19) 5A defekt | <ul style="list-style-type: none"> - Kontakte säubern - Batterie von Fachmann prüfen lassen und ggf. austauschen - Gerätefunktion mit einer anderen Batterie prüfen, Sicherung erneuern |
| Anlasser dreht nicht | <ul style="list-style-type: none"> - Batterie leer - Batterie nicht angeschlossen - Steckverbindungen nicht vorhanden | <ul style="list-style-type: none"> - Batterie laden - batterie anschließen - Steckverbindungen prüfen |



Nur für EU-Länder

Werfen Sie Elektrowerkzeuge nicht in den Hausmüll!

Gemäß europäischer Richtlinie 2002/96/EG über Elektro- und Elektronik-Altgeräte und Umsetzung in nationales Recht müssen verbrauchte Elektrowerkzeuge getrennt gesammelt werden und einer umweltgerechten Wiederverwertung zugeführt werden.

Recycling-Alternative zur Rücksendeaufforderung:

Der Eigentümer des Elektrogerätes ist alternativ anstelle Rücksendung zur Mitwirkung bei der sachgerechten Verwertung im Falle der Eigentumsaufgabe verpflichtet. Das Altgerät kann hierfür auch einer Rücknahmestelle überlassen werden, die eine Beseitigung im Sinne der nationalen Kreislaufwirtschafts- und Abfallgesetze durchführt. Nicht betroffen sind den Altgeräten beigefügte Zubehörteile und Hilfsmittel ohne Elektrobestandteile.

Der Nachdruck oder sonstige Vervielfältigung von Dokumentation und Begleitpapieren der Produkte, auch auszugsweise, ist nur mit ausdrücklicher Zustimmung der iSC GmbH zulässig.

Technische Änderungen vorbehalten

Service-Informationen

Wir unterhalten in allen Ländern, welche in der Garantiekunde benannt sind, kompetente Service-Partner, deren Kontakte Sie der Garantiekunde entnehmen. Diese stehen Ihnen für alle Service-Belange wie Reparatur, Ersatzteil- und Verschleißteil-Versorgung oder den Bezug von Verbrauchsmaterialien zur Verfügung.

Es ist zu beachten, dass bei diesem Produkt folgende Teile einem gebrauchsgemäßen oder natürlichen Verschleiß unterliegen bzw. folgende Teile als Verbrauchsmaterialien benötigt werden.

| Kategorie | Beispiel |
|--------------------------------------|---|
| Verschleißteile* | Luftfilter, Bowdenzüge, Fangkorb, Bereifung, Fahrkupplung |
| Verbrauchsmaterial/ Verbrauchsteile* | Messer |
| Fehlteile | |

* nicht zwingend im Lieferumfang enthalten!

Bei Mängel oder Fehlern bitten wir Sie, den Fehlerfall im Internet unter www.isc-gmbh.info anzumelden. Bitte achten Sie auf eine genaue Fehlerbeschreibung und beantworten Sie dazu in jedem Fall folgende Fragen:

- Hat das Gerät bereits einmal funktioniert oder war es von Anfang an defekt?
- Ist Ihnen vor dem Auftreten des Defektes etwas aufgefallen (Symptom vor Defekt)?
- Welche Fehlfunktion weist das Gerät Ihrer Meinung nach auf (Hauptsymptom)?
Beschreiben Sie diese Fehlfunktion.

Garantiekunde

Sehr geehrte Kundin, sehr geehrter Kunde,
unsere Produkte unterliegen einer strengen Qualitätskontrolle. Sollte dieses Gerät dennoch einmal nicht einwandfrei funktionieren, bedauern wir dies sehr und bitten Sie, sich an unseren Servicedienst unter der auf dieser Garantiekarte angegebenen Adresse zu wenden. Gerne stehen wir Ihnen auch telefonisch über die angegebene Servicrufnummer zur Verfügung. Für die Geltendmachung von Garantieansprüchen gilt folgendes:

1. Diese Garantiebedingungen regeln zusätzliche Garantieleistungen, die der u. g. Hersteller zusätzlich zur gesetzlichen Gewährleistung Käufern seiner Neugeräte verspricht. Ihre gesetzlichen Gewährleistungsansprüche werden von dieser Garantie nicht berührt. Unsere Garantieleistung ist für Sie kostenlos.
2. Die Garantieleistung erstreckt sich ausschließlich auf Mängel an einem von Ihnen erworbenen neuen Gerät des u. g. Herstellers, die auf einem Material- oder Herstellungsfehler beruhen und ist nach unserer Wahl auf die Behebung solcher Mängel am Gerät oder den Austausch des Gerätes beschränkt. Bitte beachten Sie, dass unsere Geräte bestimmungsgemäß nicht für den gewerblichen, handwerklichen oder beruflichen Einsatz konstruiert wurden. Ein Garantievertrag kommt daher nicht zustande, wenn das Gerät innerhalb der Garantiezeit in Gewerbe-, Handwerks- oder Industriebetrieben verwendet wurde oder einer gleichzusetzenden Beanspruchung ausgesetzt war.
3. Von unserer Garantie ausgenommen sind:
 - Schäden am Gerät, die durch Nichtbeachtung der Montageanleitung oder aufgrund nicht fachgerechter Installation, Nichtbeachtung der Gebrauchsanleitung (wie durch z.B. Anschluss an eine falsche Netzspannung oder Stromart) oder Nichtbeachtung der Wartungs- und Sicherheitsbestimmungen oder durch Aussetzen des Geräts an anomale Umweltbedingungen oder durch mangelnde Pflege und Wartung entstanden sind.
 - Schäden am Gerät, die durch missbräuchliche oder unsachgemäße Anwendungen (wie z.B. Überlastung des Gerätes oder Verwendung von nicht zugelassenen Einsatzwerkzeugen oder Zubehör), Eindringen von Fremdkörpern in das Gerät (wie z.B. Sand, Steine oder Staub, Transportschäden), Gewaltanwendung oder Fremdeinwirkungen (wie z. B. Schäden durch Herunterfallen) entstanden sind.
 - Schäden am Gerät oder an Teilen des Geräts, die auf einen gebrauchsgemäßen, üblichen oder sonstigen natürlichen Verschleiß zurückzuführen sind.
4. Die Garantiezeit beträgt 24 Monate und beginnt mit dem Kaufdatum des Gerätes. Garantieansprüche sind vor Ablauf der Garantiezeit innerhalb von zwei Wochen, nachdem Sie den Defekt erkannt haben, geltend zu machen. Die Geltendmachung von Garantieansprüchen nach Ablauf der Garantiezeit ist ausgeschlossen. Die Reparatur oder der Austausch des Gerätes führt weder zu einer Verlängerung der Garantiezeit noch wird eine neue Garantiezeit durch diese Leistung für das Gerät oder für etwaige eingebaute Ersatzteile in Gang gesetzt. Dies gilt auch bei Einsatz eines Vor-Ort-Services.
5. Für die Geltendmachung Ihres Garantieanspruches melden Sie bitte das defekte Gerät an unter: www.isc-gmbh.info. Ist der Defekt des Gerätes von unserer Garantieleistung erfasst, erhalten Sie umgehend ein repariertes oder neues Gerät zurück.

Selbstverständlich beheben wir gegen Erstattung der Kosten auch gerne Defekte am Gerät, die vom Garantieumfang nicht oder nicht mehr erfasst sind. Dazu senden Sie das Gerät bitte an unsere Serviceadresse.

Für Verschleiß-, Verbrauchs- und Fehlteile verweisen wir auf die Einschränkungen dieser Garantie gemäß den Service-Informationen dieser Bedienungsanleitung.

iSC GmbH · Eschenstraße 6 · 94405 Landau/Isar (Deutschland)

Sehr geehrte Kundin, sehr geehrter Kunde,
um Ihnen noch mehr Service zu bieten, haben Sie die Möglichkeit auf unserem Onlineportal weitere Informationen abzurufen.

Sollten einmal Probleme oder Fragen zu Ihrem Produkt auftreten, können Sie schnell und einfach unter www.isc-gmbh.info viele Aktionen durchführen. Hier einige Beispiele:

- Ersatzteile bestellen
- Aktuelle Preisauskünfte
- Verfügbarkeiten der Ersatzteile
- Servicestellen Vorort für Benzingeräte
- Defekte Geräte anmelden
- Garantieverlängerungen (nur bei bestimmten Geräten)
- Bestellverfolgung

Wir freuen uns auf Ihren Besuch online unter www.isc-gmbh.info!

Eine Adresse für alle Fälle!

www.isc-gmbh.info

ISC

Garantieabwicklung

Produktinfos

Downloads

Ersatzteilservice

Reparatur

Zubehör

Servicepartner

International Service Center

www.isc-gmbh.info

Telefon: 09951 / 95 920 00 · Telefax: 09951/95 917 00
E-Mail: info@einhell.de · Internet: www.isc-gmbh.info
ISC GmbH · Eschenstraße 6 · 94405 Landau/Isar (Deutschland)

Table of contents

1. Safety instructions for hand mower
2. Layout and items supplied
3. Intended use
4. Technical data
5. Before starting the equipment
6. Operation
7. Cleaning, maintenance, storage, transport and ordering of spare parts
8. Disposal and recycling
9. Troubleshooting guide

⚠ Important!

When using the equipment, a few safety precautions must be observed to avoid injuries and damage. Please read the complete operating instructions and safety regulations with due care. Keep this manual in a safe place, so that the information is available at all times. If you give the equipment to any other person, hand over these operating instructions and safety regulations as well. We cannot accept any liability for damage or accidents which arise due to a failure to follow these instructions and the safety instructions.

1. Safety instructions for hand mower**Note**

1. Read the directions with due care. Familiarize yourself with the settings and proper operation of the equipment.
2. Never allow children or other persons who are not familiar with the operating instructions to use the mower. Contact your local governmental agency for information regarding minimum age requirements for the user.
3. Never mow in the direct vicinity of persons - especially children - or animals. Always keep in mind that the operator or user of the equipment is responsible for accidents involving other persons and/or their property.
4. If you give the equipment to any other person, hand over these operating instructions as well.

Preliminary measures

1. Always wear sturdy, non-slip footwear and long trousers when mowing. Never mow barefoot or in sandals.
2. Check the ground on which the equipment will be used and remove all objects that could be caught up and violently flung out.
3. **Warning:**
Petrol is highly flammable! Therefore:
 - Only store petrol in containers designed to hold petroleum-based liquids.
 - Only refuel out in the open and do not smoke during the refueling process.
 - Always refuel before starting the engine. Do not open fuel tank cap and do not refuel when the engine is running or when the scythe is hot.
 - If petrol has overflowed, do not under any circumstances attempt to start the engine.

Instead, remove the equipment from the affected area. Avoid starting the engine until the petrol fumes have completely evaporated.

- For safety reasons, the petrol tank and other tank closures must be replaced if they are damaged.

4. Replace defective mufflers.
5. Before using the scythe, visually inspect it to ensure that the blade, mounting bolts and the entire cutting apparatus are in good working order (i.e. not worn out or damaged). To prevent any imbalance, replace worn out or damaged blades and mounting bolts as a set only (if applicable).
6. Please note that where equipment has more than one blade, the rotation of one of the blades can cause the others to rotate as well.

Handling

1. Do not let the combustion engine run in enclosed areas, as dangerous carbon monoxide gas can build up.
2. Only mow in broad daylight or in well-lit conditions. If possible, avoid using the equipment on wet grass.
3. Always maintain good footing on inclines.
4. Only operate the equipment at a walking pace.
5. For machines with wheels: Always mow across hills i.e. never straight up or straight down.
6. Be particularly careful when you change direction on a slope.
7. Do not mow on overly steep inclines.
8. Always be extra careful when turning the mower around and when pulling it towards you.
9. Stop the blade whenever the mower has to be tilted to one side for transporting over areas other than lawns and whenever the mower has to be moved from or to the area you want to mow.
10. Never use the lawn mower if the blade or safety grilles are damaged, or without the attached guards, e.g. deflectors and/or grass catching devices.
11. Do not adjust or overclock the engine speed settings.
12. Release the engine brake, before you start the engine.
13. Start the engine with caution as described in the manufacturer's instructions. Make sure that your feet are far enough away from the mower blade!
14. Do not tilt the lawn mower when you start the engine unless the mower must be raised off of

the ground a little in order to start it. In this case, tilt it as little as absolutely necessary and only raise the side opposite to that of the user.

15. Do not start the engine if you are positioned in front of the chute.
16. Never move your hands or feet toward or under any rotating parts. Keep clear of the chute opening at all times.
17. Never lift or carry a lawn mower with the engine running.
18. Pull out the ignition key and spark plug boot.
 - before you dislodge any blockages or clogs in the chute.
 - before carrying out any checks, cleaning, maintenance or other work on the lawn mower.
 - if you have struck a foreign object. Examine the mower for signs of damage and carry out any necessary repairs before restarting and continuing to work with the mower. If the lawn mower begins to experience exceptionally strong vibrations, immediately switch it off and check it.
 - when you leave the lawn mower.
19. Switch off the engine and make sure that the blade and all moving parts have come to a complete standstill.
 - before you refuel.
20. When you switch off the engine, move the throttle lever to the „Stop“ position. Close the petrol cock (if fitted).
21. Operating the equipment at excessive speed may increase the risk of accidents.
22. Carry out adjustment work on the equipment with care and avoid jamming your fingers between the moving blades and rigid parts of the equipment.

Maintenance and storage

1. Make sure that all nuts, bolts and screws are tightened securely and that the equipment is in safe working condition.
2. Never store the mower (with petrol in the tank) inside a building in which petrol fumes could come into contact with open flames or sparks.
3. Allow the engine to cool before you put the lawn mower in an enclosed area.
4. In order to avoid fire hazards, keep the engine, exhaust and the area around the fuel tank free from grass, leaves and leaking grease (oil).
5. Routinely check the grass basket for signs of wear and impaired functionality.

6. For your own safety, replace worn or damaged parts without delay.
7. If the fuel tank needs to be emptied, ensure that it is done out in the open with a petrol suction pump (available from DIY stores).

1.1 Safety information for the charger

- Wear safety goggles and gloves when charging the battery. The caustic acid presents a high risk of injury.
- Do not wear any items of clothing made of synthetic materials so as to avoid spark formation caused by electrostatic discharge when charging the battery.
- CAUTION! Explosive gases – avoid flames and sparks
- The charger contains components such as the switch and fuse which may generate arcs and sparks. It is essential to ensure that there is good ventilation in the garage or room.
- The charger is suitable for maintenance-free 12V batteries only.
- Do not charge any “non-rechargeable batteries” or defective batteries.
- Refer to the instructions supplied by the battery manufacturer.
- Disconnect the equipment from the mains supply before you connect or disconnect the battery.
- Important. Avoid flames and sparks.
- Explosive gas is released during the charging process.
- Store the equipment in a dry indoor location only.
- Caution! Battery acid is aggressive.
- Should any acid splash onto hands or clothing, wash off immediately with soap solution. Should any acid splash into your eyes, wash it out immediately with water (for 15 minutes) and seek the advice of a doctor.
- Do not charge any non-rechargeable batteries.
- Refer to the information and instructions provided by the battery manufacturer relating to charging the battery.
- Do not charge more than one battery at any one time.
- The mains connection lead and the charging cables must be in perfect condition.
- Keep children away from the battery and charger.
- Important. If you smell an acrid odor of gas, this indicates that there is an acute danger of explosion. Do not switch off the equipment. Do not disconnect the battery from the power

supply! Ventilate the room immediately. Have the battery checked by customer service staff.

- Do not use the cable for purposes other than that for which it is designed.
- Do not carry the charger by its cable and do not use the cable to pull the plug out of the socket. Protect the cable from heat, oil and sharp edges.
- Check the equipment for damage.
- Unless otherwise stated in the operating instructions, defective or damaged parts must be repaired or replaced by a customer service workshop.
- Only ever use the supply voltage specified.
- Keep the connectors clean and protect them from corrosion.
- Disconnect the equipment from the mains supply before starting any cleaning or maintenance work.
- Wear acid-resistant gloves and safety goggles when connecting and charging the battery.
- Important. Do not exceed the charging time. After the end of the charging time pull the plug out of the socket and disconnect the charger from the battery.

1.2 Safety precautions for batteries

1. Make sure at all times that the batteries are fitted with the + and – terminals on the batteries correctly positioned as shown on the battery.
2. Do not short-circuit the batteries.
3. Do not recharge non-rechargeable batteries.
4. Do not over-discharge the battery.
5. Do not heat batteries.
6. Do not do any welding or soldering directly on batteries.
7. Do not disassemble batteries.
8. Do not deform batteries.
9. Do not throw batteries into a fire.
10. Keep batteries out of the reach of children.
11. Do not allow children to change batteries without supervision.
12. Do not store batteries near fire, stoves or other sources of heat. Do not expose the battery to direct sunlight. Do not use or store it in vehicles in hot weather.
13. Keep unused batteries away from metallic objects. This could cause the battery to short-circuit and may therefore cause damage to the battery, burns and even the risk of fire.
14. Take the batteries out of the equipment if the equipment is not going to be used for some time.

15. NEVER touch batteries which have leaked unless you have taken suitable precautions for protection. If the fluid which has leaked should come into contact with your skin, rinse down the affected area of skin immediately with running water. Make sure in any event that your eyes and mouth do not come into contact with the fluid. If this should happen, consult a doctor immediately.
16. Clean the contacts on both the batteries and the equipment before inserting the batteries.

This equipment is not designed to be used by people (including children) with limited physical, sensory or mental capacities or those with no experience and/or knowledge unless they are supervised by a person who is responsible for their safety or they have received instructions from such a person in how to use the equipment safely. Children must always be supervised in order to ensure that they do not play with the equipment.

Waste disposal

Batteries: Only dispose of these items through motor vehicle workshops, special collection points or special waste collection points. Ask your local council.

⚠ CAUTION

Before you ever tilt the lawn mower, you must remove the battery first. Battery acid may leak out.

Residual risks:

Even if you use the equipment in accordance with the instructions, certain residual risks cannot be eliminated. The following hazards may arise in connection with the equipment's construction and layout:

1. Damage to hearing if no suitable ear protection is applied.
2. Health damage caused by hand-arm vibrations if the equipment is used over a longer period or is not properly guided and maintained.

⚠ Caution!

Read all safety regulations and instructions.

Any errors made in following the safety regulations and instructions may result in an electric shock, fire and/or serious injury.

Keep all safety regulations and instructions in a safe place for future use.

Explanation of the warning signs on the equipment (see Fig. 21)

- 1) Read the operating instructions.
- 2) Take care of the danger from catapulted parts. Keep a safe distance.
- 3) Danger! Sharp blades - Switch off the engine and pull the spark plug boot before doing any maintenance, repair, cleaning or adjustment work.
- 4) Fill with oil and fuel before starting the mower.
- 5) Caution: Wear ear protection and safety goggles.
- 6) Guaranteed sound power level.
- 7) Caution! Hot parts. Keep your distance.
- 8) Fill in fuel only when the engine is switched off.
- 9) Risk of cut injuries. Caution: rotating cutters.
- 10) Starting procedure
- 11) Engine start/stop lever (I=Engine on; 0=Engine off)
- 12) Drive lever (clutch lever)
22. Ignition lock
23. 12V / 7 Ah battery
24. Spark plug boot

2.2 Items supplied

Please check that the article is complete as specified in the scope of delivery. If parts are missing, please contact our service center or the sales outlet where you made your purchase at the latest within 5 working days after purchasing the product and upon presentation of a valid bill of purchase. Also, refer to the warranty table in the service information at the end of the operating instructions.

- Open the packaging and take out the equipment with care.
- Remove the packaging material and any packaging and/or transportation braces (if available).
- Check to see if all items are supplied.
- Inspect the equipment and accessories for transport damage.
- If possible, please keep the packaging until the end of the guarantee period.

2. Layout and items supplied

2.1 Layout (Fig. 1-20)

- 1a. Engine start/stop lever (engine brake)
- 1b. Drive lever (clutch lever)
2. Fuel pump (primer)
3. Top and bottom push bar
- 4a. Debris bag
- 4b. Side ejector adaptor
- 4c. Mulching adaptor
- 5a. Ejector flap
- 5b. V-belt
- 5c. Side ejector flap
6. Tank filler cap
- 7a. Oil filler screw
- 7b. Oil drainage screw
8. Cutting height adjuster lever
9. Starter cable
10. 1x cable clip
11. Star nut (4x)
- 12a. 2x screws size M8 x 40 mm
- 12b. 2x screws size M8 x 25 mm
13. Spark plug wrench
14. Battery charger
15. Charging plug
16. Electrical system plug
17. Battery plug
18. Battery cover
19. Fuse (5 amps)
20. 2 x cable ties
21. 2x ignition keys

Important

The equipment and packaging material are not toys. Do not let children play with plastic bags, foils or small parts. There is a danger of swallowing or suffocating!

- Petrol lawn mower
- Top and bottom push bar
- Debris bag
- Side ejector adaptor
- Mulching adaptor
- 1x cable clip
- Star nut (4x)
- 2x screws size M8 x 40 mm
- 2x screws size M8 x 25 mm
- Spark plug wrench
- Battery charger
- 2x ignition keys
- Battery
- Cable ties (2x)
- Maintenance booklet for petrol lawn mower
- Safety information on the batteries
- Original operating instructions

3. Intended use

The equipment may only be used for the tasks it is designed to handle. Any other use is deemed to be a case of misuse. The user/operator and not the manufacturer will be liable for any damage or injuries of any kind caused as a result of this.

The petrol lawn mower is intended for private use i.e. for use in home and gardening environments.

Private use of the lawn mower refers an annual operating time generally not exceeding that of 50 hours, during which time the machine is primarily used to maintain small-scale, residential lawns and home/hobby gardens. Public facilities, sporting halls, and agricultural/forestry applications are excluded.

The charger is designed for charging maintenance-free 12V starter batteries.

Please note that our equipment has not been designed for use in commercial, trade or industrial applications. Our warranty will be voided if the equipment is used in commercial, trade or industrial businesses or for equivalent purposes.

The operating instructions as supplied by the manufacturer must be kept and referred to in order to ensure that the lawn mower is properly used and maintained. The instructions contain valuable information on operating, maintenance and servicing conditions.


Important. Due to the high risk of bodily injury to the user, the petrol lawn mower must not be used to carry out the following work: Trim bushes, hedges or shrubs, to cut scaling vegetation, planted roofs, or balcony-grown grass, to clean (suck up) dirt and debris off walkways, or to chop up tree or hedge clippings. Moreover, the lawn mower may not be used as a power cultivator to level out high areas such as molehills.

For safety reasons, the lawn mower may not be used as a drive unit for other work tools or toolkits of any kind.

4. Technical data

Engine type.....One-cylinder four-stroke engine,
..... 163 cc/2.5 kW
Working speed n_0 :..... 2800 ± 100 min⁻¹
Fuel:..... Petrol
Tank capacity:..... approx. 1,5 l
Engine oil:..... approx. 0.5 l / 10W30
Spark plug:..... F6RTC
Electrode gap (spark plug):..... 0.7 ± 0,08 mm
Cutting height adjustment: ... Central, (25-85 mm)
Cutting width:..... 510 mm
Weight:..... 48 kg

Battery charger

Mains voltage:..... 100-240V ~ 50/60Hz
Nominal output voltage: 14.5 V DC
Nominal output current:..... 0.8 A
Battery capacity:..... 7 Ah
Protection class:..... II / 
Battery voltage:..... 12V

Sound and vibration

L_{pA} sound pressure level 90 dB(A)
 K_{pA} uncertainty 3 dB
 L_{WA} sound power level 98 dB(A)
 K_{WA} uncertainty 1.8 dB

Wear ear-muffs.

The impact of noise can cause damage to hearing.

Vibration emission value a_{rh} = 5.9 m/s²
K uncertainty = 2.4 m/s²

5. Before starting the equipment

5.1 Assembling the components

Some parts of the mower come disassembled. For quick and easy assembly, read and follow the instructions below.

Important. You will need the following additional tools (not supplied) for assembly, and also for maintenance work:

- A flat oil drip tray (for changing the oil)
- A 1 liter measuring jug (oil/petrol resistant)
- A petrol can
- A funnel (suitable for the tank's petrol filler neck)
- Household wipes (to wipe up oil/petrol residue; dispose of these at a filling station)
- A petrol suction pump (plastic, available from DIY stores)
- An oil can with hand pump (available from DIY stores)
- Engine oil

Assembly

1. Fasten the push bar (Fig. 3a/Item 3) using one screw (Fig. 3a/Item 12b) and one star nut (Fig. 3a/Item 11) on each side. For fastening choose one of the holes to suit the required height of the push bar. Important. The identical height must be set on both sides. Ensure that the cords which are fastened later are not in the way.
2. Secure the top push bar to the bottom push bar using the star nuts (Item 11) and screws (Item 12a) as shown in Figure 3b.
3. Insert the grip of the starter cord (Fig. 3c/Item 9) into the hook provided for that purpose as shown in Figure 3c.
4. Fasten the cords to the push bar with the supplied cable clips (Fig. 3d/Item 10).
5. Lift the ejector flap (Item 5a) with one hand and hook in the grass bag (Item 4a) as shown in Figure 4a.

Important. Whenever you do any work on the battery and when you dispose of the battery, you must observe the safety regulations of the manufacturer.

Warning! The person entrusted with inserting the battery should remove all metal armbands, wrist-watches, rings and similar before starting to insert the battery. There is a risk of burns if any of these objects should come into contact with the battery poles or current-conducting cables.

Warning! Check the insulation on the cables and plugs each time before use. If there are any defects in the insulation, the equipment must not be used.

Warning! Have repairs carried out only by an authorized workshop or by the manufacturer.

5.2 Inserting and removing the battery (Fig. 13-16)

Important. Use the mower only with a maintenance-free 12V battery.

Remove the battery cover (Item 18) by unscrewing the 4 fastening screws (Fig. 13) with a Philips screwdriver (not included). Place the battery (Item 23) on the base (Fig. 14). First connect the red cable (+) and then the black cable (-) (Fig. 15). Connect the battery plug (Fig. 16/Item 17) to the electrical system plug on the mower (Fig. 16/Item 16). Refit the battery cover by screwing the 4 fastening screws back in. Remove it in reverse order.

Important. Do not disconnect the battery from the electrical system during operation as this may destroy the charge electronics.

5.3 Changing the fuse (Fig. 17)

If the fuse (Item 19) is defective, replace it as shown in Fig. 17.

5.4 Charging the battery from the electrical system

The battery is charged by the generator via the electrical system during operation.

5.5 Charging the battery with the charger (Fig. 18-20)

If the battery has lost its charge, it can be charged up with the charger (supplied) via the household mains system. Disconnect the battery by pulling the battery plug (Item 17) from the electrical system plug (Item 16).

Important. Remove the battery cover (Item 18) whenever you want to charge the battery. Charging creates explosive gas which could collect under the cover if closed and lead to explosive ignition. When you charge the battery, refer to the safety regulations supplied by the battery manufacturer. After the battery has been connected to the charger by connecting the battery plug (Item 17) and the charging plug (Item 15) to the charger, you can connect the charger to a socket supplying 230V~50Hz. Do not connect it to a socket that supplies any other mains voltage.

The red lamp on the charger will indicate that the battery pack is being charged. After 8-9 hours the battery will be fully charged. This will be indicated by the green lamp on the charger. Please do not charge the battery for longer than 12 hours as this may destroy the battery.

When charging is completed (the green lamp shines), disconnect the charger from the mains power supply. Connect the battery plug to the mower's electrical system plug and fit the battery cover.

Important. Charging may create dangerous explosive gas and therefore you should avoid spark formation and naked flames whilst the battery is charging.

Calculating the charging time:

The charging time depends on the charge status of the battery. If the battery is fully discharged, the approximate charging time can be calculated using the following formula:

Charging time/h =
Battery capacity in Ah/Amp. (arithmetic charging current)

Example = 4 Ah/0.4 A = 10 h max.

A high initial current, approximately equal to the rated current will flow in a normally discharged battery. As the charging time increases, the charging current will fall.

5.6 Setting the cutting height

Important. Adjust the cutting height only when the engine is switched off and the plug boot has been pulled.

- Before you begin to mow, check to ensure that the blade is not blunt and that none of the fasteners are damaged. To prevent any imbalance, replace blunt and/or damaged blades as a set only (if applicable). To carry out this check, first switch off the engine and pull the spark plug boot.
- The cutting height is centrally adjusted with the cutting height adjuster lever (Fig. 7/Item 8). Different cutting heights can be selected.
- Actuate the cutting height adjuster lever and pull it to the required position. Let the cutting height adjuster lever click into position.

6. Operation

Important.

The engine is supplied without oil and petrol. Therefore, be sure to add oil and petrol before starting the engine.

The battery is not connected when you take delivery of the machine. Please connect the battery as described in section 5.2 before you use the machine for the first time.

If the machine has not been used for some time, charge the battery fully (section 5.5) before using it again.

In order to avoid any unintentional start-ups of the lawn mower, it comes equipped with an engine brake (Fig. 5a/Item 1a) which must be pulled back before the engine can be started. When the engine start/stop lever is released, it must return to its initial position, at which point the engine automatically switches off.

Starting up with the electric starter

Ensure that the ignition cable is connected to the spark plug. Activate the fuel pump (primer) three times (Fig. 6/Item 2).

Stand behind the mower. Use one hand to pull back and hold the engine start/stop lever (Fig. 5b). Start the engine by turning the ignition key in the ignition lock (Fig. 1/Item 22). Once the engine has started, turn the ignition key immediately back to its initial position. If you actuate the ignition key again while the engine is running, you will damage the starting system.

Starting up with the reversing starter

Ensure that the ignition cable is connected to the spark plug. Activate the fuel pump (primer) three times (Fig. 6/Item 2).

Stand behind the mower. Use one hand to pull back and hold the engine start/stop lever (Fig. 5b). Start up the engine with the reversing starter (Fig. 1/Item 9). To do this, pull the handle out approx. 10 – 15 cm (until you feel resistance) and then start the engine with a sharp pull. If the engine does not start, pull the handle again.

Important.

Never allow the cable to snap back.

Important: In cold weather, it may be necessary to repeat the starting process several times. Before you start mowing, you should run through this process several times in order to ensure that the machine is working properly. Whenever you need to perform any kind of adjustment and/or repair work on your lawn mower, wait until the blade has come to a complete stop. Always switch off the engine before carrying out any adjustments, maintenance or repairs.

Note:

1. Engine brake (Fig. 5a/Item 1a): Use the engine start/stop lever to switch off the engine. When you release the engine start/stop lever, the engine and blade automatically stop. To mow, hold the lever in the working position (Fig. 5b). Before you start to mow, check the start/stop lever several times to be sure that it is working properly. Ensure that the tension cable can be smoothly operated.
2. Drive lever/clutch lever (Fig. 5a/Item 1b): If you press this (Fig. 5c) the clutch for the drive will be closed and the lawnmower will start to move with the engine running. Release the drive lever in good time to stop the moving lawnmower. Practice starting and stopping before you use the mower for the first time until you are familiar with controlling the mower.
3. Warning: The blade begins to rotate as soon as the engine is started. Important: Before you start the engine, move the engine brake several times to be sure that the stop cable is properly working. Note: The engine is factory set to a speed that is optimal for cutting and blowing grass into the basket and is designed to provide many years of use.
4. Check the oil level.
5. Use a funnel and measuring vessel to fill the tank with petrol. Make sure that the petrol is clean.

Warning: Never use more than one safety petrol can. Do not smoke when refueling. Switch off the engine before refueling and allow the engine to cool down for a few minutes.

6. Ensure that the ignition cable is connected to the spark plug.
7. Stand behind the mower. Place one hand on the engine start/stop lever. Place the other hand on the starter handle.
8. Start the engine using the reversing starter (Fig. 1/Item 9). To do this pull the handle out

approx. 10 – 15 cm (until you feel a resistance) and then start the engine with a sharp pull. If the engine does not start, pull the handle again.

Important. Never allow the cable to snap back.

Important: In cold weather, it may be necessary to repeat the starting process several times.

Mulching (Fig. 4b)

In the mulching mode the cuttings are shredded in the enclosed mower housing and then spread back onto the lawn. It is not necessary to gather and dispose of the grass.

Important: Mulching is only possible if the lawn is relatively short. Optimum results can be achieved only with a mulching blade (available as an accessory).

To use the mulching function, disconnect the debris bag, slide the mulching adaptor into the ejector opening (Item 4c) and close the ejector opening.

Side ejector (Fig. 4c)

You should fit the mulching adaptor in order to use the side ejector. Connect the side ejector adaptor (Item 4b) as shown in Figure 4c.

6.1 Before mowing**Important information:**

1. Make sure that you are properly dressed when mowing. Wear sturdy footwear; do not wear sandals or tennis shoes.
2. Inspect the blade. Blades, that are bent or otherwise damaged, must be exchanged for a genuine Einhell replacement blade.
3. Do not fill the fuel tank indoors, but rather out in the open. Use a funnel and a measuring vessel. Wipe off any spilled petrol.
4. Read and follow in the instructions in the operating manual as well as the information regarding the engine and accessory equipment. Store the manual in a place where it can be readily accessed by other users of the equipment.
5. Exhaust gas is dangerous. Only start the engine out in the open.
6. Make sure that all the guards are fitted and that they are in good working order.
7. The equipment should only be operated by persons who are well informed with the way it works and who are in reasonably good physi-

- cal condition.
8. Mowing wet grass can be dangerous. Mow the grass when it is as dry as possible.
 9. Tell other persons and children to stay away from the mower.
 10. Never mow in conditions of poor visibility.
 11. Pick up any loose objects and debris on the lawn prior to mowing.

6.2 Tips on mowing properly

Important. Never open the chute flap when the grass bag has been detached to be emptied and the motor is still running. The rotating blade can cause serious injuries!

Always carefully fasten the chute flap and grass basket. Switch off the engine before emptying the grass basket.

Always ensure that a safe distance (provided by the length of the long handles) is maintained between the user and the mower housing. Be especially careful when mowing and changing direction on slopes and inclines. Maintain a solid footing and wear sturdy, non-slip footwear and long trousers. Always mow along the incline (not up and down).

For safety reasons, the lawn mower may not be used to mow inclines whose gradient exceeds 15 degrees.

Use special caution when backing up and pulling the lawn mower. Tripping hazard!

6.3 Mowing

Only use a sharp blade that is in good condition. This will prevent the grass blades from fraying and the lawn from turning yellow.

Try to mow in straight lines for a nice, clean look. The swaths should overlap each other by a few centimeters in order to avoid stripes.

Keep the underside of the mower housing clean and remove grass build-up. Deposits not only make it more difficult to start the mower; they decrease the quality of the cut and make it harder for the equipment to bag the grass.

Always mow along inclines (not up and down). You can prevent the lawn mower from slipping down by holding a position at an angle upwards. Select the cutting height according to the length of the grass. If necessary, mow a number of times

so that you never cut more than 4cm of grass in one go.

Switch off the engine before doing any checks on the blade. Keep in mind that the blade continues to rotate for a few seconds after the engine has been switched off. Never attempt to manually stop the blade. Regularly check to see if the blade is securely attached, is in good condition and is sharp. If the contrary is the case, sharpen the blade or replace it. In the event that the blade strikes an object, immediately switch off the lawn mower and wait for the blade to come to a complete stop. Then inspect the condition of the blade and the blade mount. Replace any parts that are damaged.

Tips for proper mowing:

1. Pay attention to ensure that you do not run into or over anything that could damage the mower. The lawn mower could be damaged and/or the machine could inflict bodily injury.
2. A hot engine, exhaust or drive unit can burn the skin if touched. Do not touch these parts.
3. Use extra caution when mowing on inclines and steep grades.
4. Insufficient daylight or an insufficient level of artificial light is one reason not to mow.
5. Check the mower, the blade and other parts if they have struck a foreign object or if the equipment vibrates more than usual.
6. Do not make any adjustments or repairs until the engine has been switched off. Pull the plug boot.
7. Pay special attention if you are mowing directly next to a street or are close by one (traffic). Always keep the grass chute pointed away from the street.
8. Avoid mowing in places where the wheels have trouble gripping or mowing is unsafe in any other way. Before you back up, ensure that nobody is standing behind you (especially little children, who are more difficult to see).
9. When mowing over thick, high grass, select the highest cutting level and mow at a slower speed. Before you remove any grass or blockages of any kind, switch off the engine and pull the plug boot.
10. Never remove any safety-related parts.
11. Never fill the engine with petrol when it is hot or is running.

6.4 Emptying the grass basket

As soon as grass clippings start to trail the lawn mower, it is time to empty the grass basket.

Important. Before taking off the grass bag, switch off the engine and wait until the blade has come to a stop.

To take off the grass basket, use one hand to lift up the chute flap and the other to grab onto the basket carry-handle. Remove the basket (Fig. 4a). For safety reasons, the chute flap automatically falls down after removing the grass basket and closes off the rear chute opening. If any grass remains in the opening, it will be easier to restart the engine if you pull the mower back approximately 1m.

Do not use your hands or feet to remove clippings in or on the mower housing, but instead use suitable tools such as a brush or a hand broom.

In order to ensure that the majority of grass clippings are picked up, the inside of both the grass bag and especially the air grill must be cleaned after each use.

Reattach the grass bag only when the engine is switched off and the blade is stopped.

Using one hand, lift up the chute flap, while grabbing onto the basket handle with the other. Hang in the basket from the top.

6.5 After mowing

1. Allow the engine to cool before you put the lawn mower in an enclosed area.
2. Remove grass, foliage, grease and oil before storing the mower. Do not place any objects on top of the mower.
3. Before using the mower again, retighten all nuts and screws. Tighten all screws which were slackened.
4. Also be sure to empty the grass basket.
5. Disconnect the spark plug boot to prevent unauthorized use.
6. Ensure that you do not park the mower next to any source of danger. Petrol fumes can lead to explosions.
7. Only original parts or parts approved by the manufacturer may be used for repairs (see address on the warranty certificate).
8. Empty the petrol tank with a petrol extraction pump if you are not intending to use the mower for an extended period of time.
9. Tell your children not to use the mower. It is

not a toy.

10. Never place petrol near an ignition source. Always use a can that is approved to store petrol. Keep petrol away from children.
11. Oil and maintain the equipment.
12. **How to switch off the engine:**
All you have to do to switch off the engine is release the engine start/stop lever (Fig. 5a/Item 1a). Pull the ignition cable from the spark plug boot in order to prevent the engine from restarting. Before you start the engine again, check the cord for the engine brake. Check that the cord is correctly fitted. If the cord is kinked or damaged, it should be replaced.

7. Cleaning, maintenance, storage, transport and ordering of spare parts

Important:

Never work on or touch any current-conducting parts of the ignition system while the engine is running. Pull the spark plug boot from the spark boot before doing any maintenance or assembly work. Never carry out any work on the equipment while the engine is running. Work that is not described in these operating instructions, should only be carried out by authorized workshops.

7.1 Cleaning

The lawn mower should be cleaned thoroughly every time after it has been used. This particularly applies to its underside and the blade mount. For this purpose, tilt the lawn mower onto its left side (opposite the oil-filler neck).

Note: Before placing the lawn mower on its side, fully drain the fuel tank using a petrol extraction pump. Do not tilt the lawn mower by more than 90 degrees. It is easiest to remove dirt and grass immediately after mowing. Dried grass remnants and dirt may impair the mowing operation. Check if the grass ejector chute is free of grass remnants and remove any if necessary. Never clean the mower using a water jet or a high-pressure cleaner. Ensure that no water can get into the interior of the equipment. Do not use aggressive cleaning agents such as cold cleaners or petroleum ether.

7.2 Servicing

Please refer to the supplied petrol service manual for information on the maintenance intervals.

Important: Dispose of soiled maintenance material and media at the appropriate collection point

7.2.1 Axles and wheel hubs

A thin coating of grease should be applied to the axles and wheel hubs once per season. To do so, remove the wheel caps with a screwdriver and loosen the fastening screws on the wheels.

7.2.2 Blades

For safety reasons, have all blade sharpening, balancing and mounting work carried out by an authorized service center. To achieve optimal results, we recommend to have the blades checked once a year.

Changing the blades (Fig. 8)

When changing the cutting unit, be sure to use only genuine replacement parts. The identification mark on the blade must correspond with the number specified in the spare parts list. Never install a blade from a different manufacturer.

Damaged blades

If, in spite of all caution, the blade comes into contact with an obstacle, switch off the engine immediately and pull the spark plug boot. Tilt the mower to the side and check the blade for damage. Damaged or bent blades must be replaced. Never straighten a bent blade. Never work with bent or heavily worn blades as this will result in vibrations, causing further damage to the mower.

Important: Risk of injury when working with a damaged blade.

Resharpener the blade

The blade edges can be resharpened with a metal file. To avoid imbalance, the blade resharpening work should only be carried out by an authorized service center.

7.2.3 Oil level check

Important: Never run the engine with no or too little oil. This can cause serious damage to the engine.

Checking the oil level

Place the lawn mower on a level and straight surface. Unscrew the oil dipstick (Fig. 9a/Item 7a) by turning it counter-clockwise and wipe the dipstick. Re-insert the dipstick into the filler opening as far as it will go but do not screw it in. Pull out the dipstick, hold it horizontally and read off the oil level. The oil level must be between the two marks min. and max. on the oil dipstick (Fig. 9b).

Change the oil

The engine oil is best changed at room temperature.

- Place a flat oil drip tray beneath the mower.
- Open the oil filler plug (Fig. 9a/Item 7a).
- Open the oil drain plug (Fig. 9c/Item 7b). Drain the warm engine oil into a drip tray.
- Close the drain screw again when all the used oil has been drained.
- Fill in engine oil up to the top mark on the oil dip stick
- **Important.** Do not screw in the oil dipstick to check the oil level – only insert it as far as the thread.
- Dispose of the used oil in accordance with applicable regulations.

7.2.4 Care and adjustment of the cable pulls

Oil the cable pulls at regular intervals and check that they move easily.

7.2.5 Maintenance of the air filter (Fig. 10a/10b)

Soiled air filters reduce the engine output by supply too little air to the carburetor. If the air contains a lot of dust, the air filter should be checked more frequently.

Important: Never clean the air filter with petrol or inflammable solvents. Clean the air filter only with compressed air or by tapping it.

7.2.6 Maintenance of the spark plug

Clean the spark plug with a copper wire brush.

- Pull off the spark plug boot (Fig. 11/Item 24) with a twist.
- Remove the spark plug using a spark plug wrench.
- Assemble in reverse order.

7.2.7 Inspecting the V-belt

To inspect the V-belt, remove the V-belt cover (Fig. 12/Item 5b) as shown in Figure 12.

7.2.8 Repair

After carrying out repair or maintenance work, ensure that all safety parts are installed and in perfect condition.

Store potentially hazardous parts out of the reach of other persons and children.

Important: In accordance with the German Product Liability Act, we are not liable for any damages if they result from improper repairs to the product or if parts are replaced by items other than genuine parts or parts approved by us. Furthermore, we are not liable for any damages if they result from improper repairs to the product. Arrange for your customer service or an authorized workshop to do the work. The same applies to accessory parts.

7.2.9 Operating times

Please observe the regulations concerning lawn mower operating times, which may differ from town to town.

7.2.10 Maintenance and care of the battery

- Ensure that your battery is always fitted securely.
- A perfect connection to the cable network of the electrical system must be ensured at all times.
- Keep the battery clean and dry.

7.3 Preparing the mower for long-term storage

Warning: Do not empty the petrol tank in enclosed areas, near fire or when smoking. Petrol fumes can cause explosions and fire.

1. Drain the petrol tank using a petrol extraction pump.
2. Start the engine and run it until the tank and fuel line are completely empty and the engine stalls.
3. Change the oil after each season. To do so, remove the used engine oil when the engine is warm and refill new oil.
4. Remove the spark plug from the cylinder head. Use an oil can to fill the cylinder with approx. 20 ml of oil. Slowly pull back the starter handle, which will bathe the cylinder wall with oil. Screw the spark plug back in.
5. Clean the cooling fins of the cylinder and the housing.
6. Be sure to clean the entire equipment to protect the paint.
7. Store the equipment in a well-ventilated place

or location.

8. Remove the battery if you intend to put the lawn mower into storage for any longer than 3 months.

Please read the safety information on the batteries (point 3) for information concerning the storage of the battery.

7.4 Preparing the mower for transport

1. Empty the petrol tank (refer to point 7.3/1)
2. Always let the engine run until it has used up the remainder of petrol in the tank.
3. Empty the engine oil from the warm engine.
4. Remove the spark plug boot from the spark plug.
5. Clean the cooling fins of the cylinder and the housing.
6. Unhook the starter cable from the hook (Fig. 3c). Slacken the star nuts and fold down the upper push bar. Make sure that the cables do not get kinked when the bar is pulled up.
7. Wedge a few layers of corrugated cardboard between the upper and lower push bars and the engine in order to prevent any chafing.

7.5 Consumables, wear materials and spare parts

Spare parts, consumables and wear materials such as engine oil, V-belts, spark plugs, air filter inserts, petrol filters, batteries and blades are not covered by the warranty.

7.6 Ordering replacement parts

Please provide the following information on all orders for spare parts:

- Model/type of the equipment
- Article number of the equipment
- ID number of the equipment
- Part number of the required spare part

For our latest prices and information please go to www.isc-gmbh.info

8. Disposal and recycling

The equipment is supplied in packaging to prevent it from being damaged in transit. The raw materials in this packaging can be reused or recycled. The equipment and its accessories are made of various types of material, such as metal and plastic. Defective components must be disposed of as special waste. Ask your dealer or your local council.

9. Troubleshooting guide

Warning: Switch off the engine and pull out the spark plug boot before making any checks or adjustments.

Warning: If, after making an adjustment or repair to the engine, you let it run for a few minutes, remember that the exhaust and other parts will get hot. Do not touch these parts as they may burn you.

| Fault | Possible cause | Remedy |
|--|---|--|
| The equipment does not operate smoothly and vibrates intensively | <ul style="list-style-type: none"> - Bolts loose - Blade attachment is loose - Blade imbalanced | <ul style="list-style-type: none"> - Check bolts - Check blade attachment - Replace blade |
| The engine does not start | <ul style="list-style-type: none"> - Engine start/stop lever is not pressed - Throttle lever in wrong position - Spark plug defective - Fuel tank empty | <ul style="list-style-type: none"> - Press the engine start/stop lever - Check setting - Replace spark plug - Top up fuel |
| Engine does not run smoothly | <ul style="list-style-type: none"> - Air filter dirty - Spark plug dirty | <ul style="list-style-type: none"> - Clean the air filter - Clean the spark plug |
| Lawn turns yellow, uneven cut | <ul style="list-style-type: none"> - Blade is not sharp - Cutting height too small - Engine speed too low | <ul style="list-style-type: none"> - Sharpen blade - Adjust to the proper height - Set the lever to max. |
| Grass chute is not clean | <ul style="list-style-type: none"> - Engine speed too low - Cutting height too small - Blade is worn - Grass bag is clogged | <ul style="list-style-type: none"> - Set the throttle lever to max. - Set properly - Replace the blade - Empty the grass bag |
| The battery does not charge up | <ul style="list-style-type: none"> - Poor plug contact to the battery - Battery defective - 5A fuse (Item 19) is defective | <ul style="list-style-type: none"> - Clean the contacts - Have the battery checked by an expert and replace it if necessary - Check the function of the equipment using a different battery; replace the fuse |
| Starter does not turn | <ul style="list-style-type: none"> - Battery discharged - Battery not connected - No plug-in connections | <ul style="list-style-type: none"> - Charge the battery - Connect the battery - Check the plug-in connections |



For EU countries only

Never place any electric power tools in your household refuse.

To comply with European Directive 2012/19/EC concerning old electric and electronic equipment and its implementation in national laws, old electric power tools have to be separated from other waste and disposed of in an environment-friendly fashion, e.g. by taking to a recycling depot.

Recycling alternative to the return request:

As an alternative to returning the equipment to the manufacturer, the owner of the electrical equipment must make sure that the equipment is properly disposed of if he no longer wants to keep the equipment. The old equipment can be returned to a suitable collection point that will dispose of the equipment in accordance with the national recycling and waste disposal regulations. This does not apply to any accessories or aids without electrical components supplied with the old equipment.

The reprinting or reproduction by any other means, in whole or in part, of documentation and papers accompanying products is permitted only with the express consent of the iSC GmbH.

Subject to technical changes

Service information

We have competent service partners in all countries named on the guarantee certificate whose contact details can also be found on the guarantee certificate. These partners will help you with all service requests such as repairs, spare and wearing part orders or the purchase of consumables.

Please note that the following parts of this product are subject to normal or natural wear and that the following parts are therefore also required for use as consumables.

| Category | Example |
|---------------|--|
| Wear parts* | Air filter, Bowden cables, grass basket, tires, drive clutch |
| Consumables* | Blades |
| Missing parts | |

* Not necessarily included in the scope of delivery!

In the event of defects or faults, please register the problem on the internet at www.isc-gmbh.info. Please ensure that you provide a precise description of the problem and answer the following questions in all cases:

- Did the equipment work at all or was it defective from the beginning?
- Did you notice anything (symptom or defect) prior to the failure?
- What malfunction does the equipment have in your opinion (main symptom)?
Describe this malfunction.

Warranty certificate

Dear Customer,

All of our products undergo strict quality checks to ensure that they reach you in perfect condition. In the unlikely event that your device develops a fault, please contact our service department at the address shown on this guarantee card. You can also contact us by telephone using the service number shown. Please note the following terms under which guarantee claims can be made:

1. These warranty terms regulate additional warranty services, which the manufacturer mentioned below promises to buyers of its new products in addition to their statutory rights of guarantee. Your statutory guarantee claims are not affected by this guarantee. Our guarantee is free of charge to you.
2. The warranty services cover only defects due to material or manufacturing faults on a product which you have bought from the manufacturer mentioned below and are limited to either the rectification of said defects on the product or the replacement of the product, whichever we prefer.
Please note that our devices are not designed for use in commercial, trade or professional applications. A guarantee contract will not be created if the device has been used by commercial, trade or industrial business or has been exposed to similar stresses during the guarantee period.
3. The following are not covered by our guarantee:
 - Damage to the device caused by a failure to follow the assembly instructions or due to incorrect installation, a failure to follow the operating instructions (for example connecting it to an incorrect mains voltage or current type) or a failure to follow the maintenance and safety instructions or by exposing the device to abnormal environmental conditions or by lack of care and maintenance.
 - Damage to the device caused by abuse or incorrect use (for example overloading the device or the use of unapproved tools or accessories), ingress of foreign bodies into the device (such as sand, stones or dust, transport damage), the use of force or damage caused by external forces (for example by dropping it).
 - Damage to the device or parts of the device caused by normal or natural wear or tear or by normal use of the device.
4. The guarantee is valid for a period of 24 months starting from the purchase date of the device. Guarantee claims should be submitted before the end of the guarantee period within two weeks of the defect being noticed. No guarantee claims will be accepted after the end of the guarantee period. The original guarantee period remains applicable to the device even if repairs are carried out or parts are replaced. In such cases, the work performed or parts fitted will not result in an extension of the guarantee period, and no new guarantee will become active for the work performed or parts fitted. This also applies if an on-site service is used.
5. Please report the defective device on the following internet address to register your guarantee claim: www.isc-gmbh.info. If the defect is covered by our guarantee, then the item in question will either be repaired immediately and returned to you or we will send you a new replacement device.

Of course, we are also happy offer a chargeable repair service for any defects which are not covered by the scope of this guarantee or for units which are no longer covered. To take advantage of this service, please send the device to our service address.

Also refer to the restrictions of this warranty concerning wear parts, consumables and missing parts as set out in the service information in these operating instructions.



Konformitätserklärung


- D** erklärt folgende Konformität gemäß EU-Richtlinie und Normen für Artikel
- GB** explains the following conformity according to EU directives and norms for the following product
- F** déclare la conformité suivante selon la directive CE et les normes concernant l'article
- I** dichiara la seguente conformità secondo la direttiva UE e le norme per l'articolo
- NL** verklaart de volgende overeenstemming conform EU richtlijn en normen voor het product
- E** declara la siguiente conformidad a tenor de la directiva y normas de la UE para el artículo
- P** declara a seguinte conformidade, de acordo com a directiva CE e normas para o artigo
- DK** attesterer følgende overensstemmelse i medfør af EU-direktiv samt standarder for artikel
- S** förklarar följande överensstämmelse enl. EU-direktiv och standarder för artikeln
- FIN** vakuuttaa, että tuote täyttää EU-direktiivin ja standardien vaatimukset
- EE** tõendab toote vastavust EL direktiivile ja standarditele
- CZ** vydává následující prohlášení o shodě podle směrnice EU a norem pro výrobek
- SLO** potrjuje sledečo skladnost s smernico EU in standardi za izdelek
- SK** vydáva nasledujúce prehlásenie o zhode podľa smernice EÚ a noriem pre výrobok
- H** a cikkekhez az EU-irányvonal és Normák szerint a következő konformitást jelenti ki
- PL** deklaruje zgodność wymienionego ponizej artykułu z następującymi normami na podstawie dyrektywy WE.
- BG** декларира съответното съответствие съгласно Директива на ЕС и норми за артикул
- LV** paskaidro šādu atbilstību ES direktīvai un standartiem
- LT** apibūdina šį atitikimą EU reikalavimams ir prekės normoms
- RO** declară următoarea conformitate conform directivei UE și normelor pentru articolul
- GR** δηλώνει την ακόλουθη συμμόρφωση σύμφωνα με την Οδηγία ΕΚ και τα πρότυπα για το προϊόν
- HR** potvrđuje sljedeću usklađenost prema smjernicama EU i normama za artikl
- BIH** potvrđuje sljedeću usklađenost prema smjernicama EU i normama za artikl
- RS** potvrđuje sledeću usklađenost prema smernicama EZ i normama za artikal
- RUS** следующим удостоверяется, что следующие продукты соответствуют директивам и нормам ЕС
- UKR** проголошує про зазначену нижче відповідність виробу директивам та стандартам ЄС на виріб
- MK** ja izjavуva slednata сообрзност согласно ЕУ-директивата и нормите за артикли
- TR** Ürünü ile ilgili AB direktifleri ve normları gereğince aşağıda açıklanan uygunluğu belirtir
- N** erklærer følgende samsvar i henhold til EU-direktivet og standarder for artikkel
- IS** Lýsir uppfyllingu EU-reglna og annarra staðla vöru

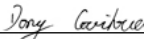
Benzin-Rasenmäher GH-PM 51 S HW-E / Ladegerät LG SB 14,5 V GH-PM 51 S HW-E (Einhell)

- | | |
|---|---|
| <input type="checkbox"/> 87/404/EC_2009/105/EC | <input checked="" type="checkbox"/> 2006/42/EC |
| <input type="checkbox"/> 2005/32/EC_2009/125/EC | <input type="checkbox"/> Annex IV |
| <input type="checkbox"/> 2006/95/EC | Notified Body: |
| <input type="checkbox"/> 2006/28/EC | Notified Body No.: |
| <input checked="" type="checkbox"/> 2004/108/EC | Reg. No.: |
| <input type="checkbox"/> 2004/22/EC | <input checked="" type="checkbox"/> 2000/14/EC_2005/88/EC |
| <input type="checkbox"/> 1999/5/EC | <input type="checkbox"/> Annex V |
| <input type="checkbox"/> 97/23/EC | <input checked="" type="checkbox"/> Annex VI |
| <input type="checkbox"/> 90/396/EC_2009/142/EC | Noise: measured L_{WA} = 93 dB (A); guaranteed L_{WA} = 98 dB (A) |
| <input type="checkbox"/> 89/686/EC_96/58/EC | P = 2,5 KW; L/Ø = 51 cm |
| <input checked="" type="checkbox"/> 2011/65/EC | Notified Body: TÜV SÜD Industrie Service GmbH, Westendstrasse 199 |
| | 80686 München (0036) |
| | <input checked="" type="checkbox"/> 2004/26/EC |
| | Emission No.: e11*97/68SA*2012/46*0989*02 |

Standard references: EN 55014-1; EN 55014-2; EN 60335-1; EN 60335-2-29;
EN 61000-3-2; EN 61000-3-3; EN ISO 14982; EN ISO 5395-1; EN ISO 5395-2

Landau/Isar, den 12.01.2015


Weichselgartner/General-Manager


Guihua/Product-Management

First CE: 14
Art.-No.: 34.045.20 I.-No.: 11024
Subject to change without notice

Archive-File/Record: NAPR009803
Documents registrar: Markus Jehl
Wiesenweg 22, D-94405 Landau/Isar



A series of horizontal lines for writing, starting with two lines that are slightly indented from the left margin, followed by a series of lines that span the width of the page.



Two horizontal lines are positioned to the right of the pencil's tip, serving as a starting point for writing. Below these, there are 25 additional horizontal lines, evenly spaced, providing a large area for writing or drawing.



A series of 20 horizontal lines for writing, starting from the top right of the page and extending downwards.



EH 01/2015 (02)

