

- Ⓓ **Bedienungsanleitung
Klimagerät**
- ⒼⒷ **Operating Instructions
Air Conditioner**
- Ⓕ **Mode d'emploi
Climatiseur**
- ⒹⒻ **Gebruiksaanwijzing
Klimatiseringstoestel**
- Ⓘ **Istruzioni per l'uso
Climatizzatore**
- ⒫Ⓕ **Instrukcja obsługi
Klimatyzator**
- ⒹⒻ **Betjeningsvejledning
klimaaggregat**
- ⒹⒻ **Руководство по эксплуатации
кондиционера**

Einhell[®]
NEW GENERATION

1

CE

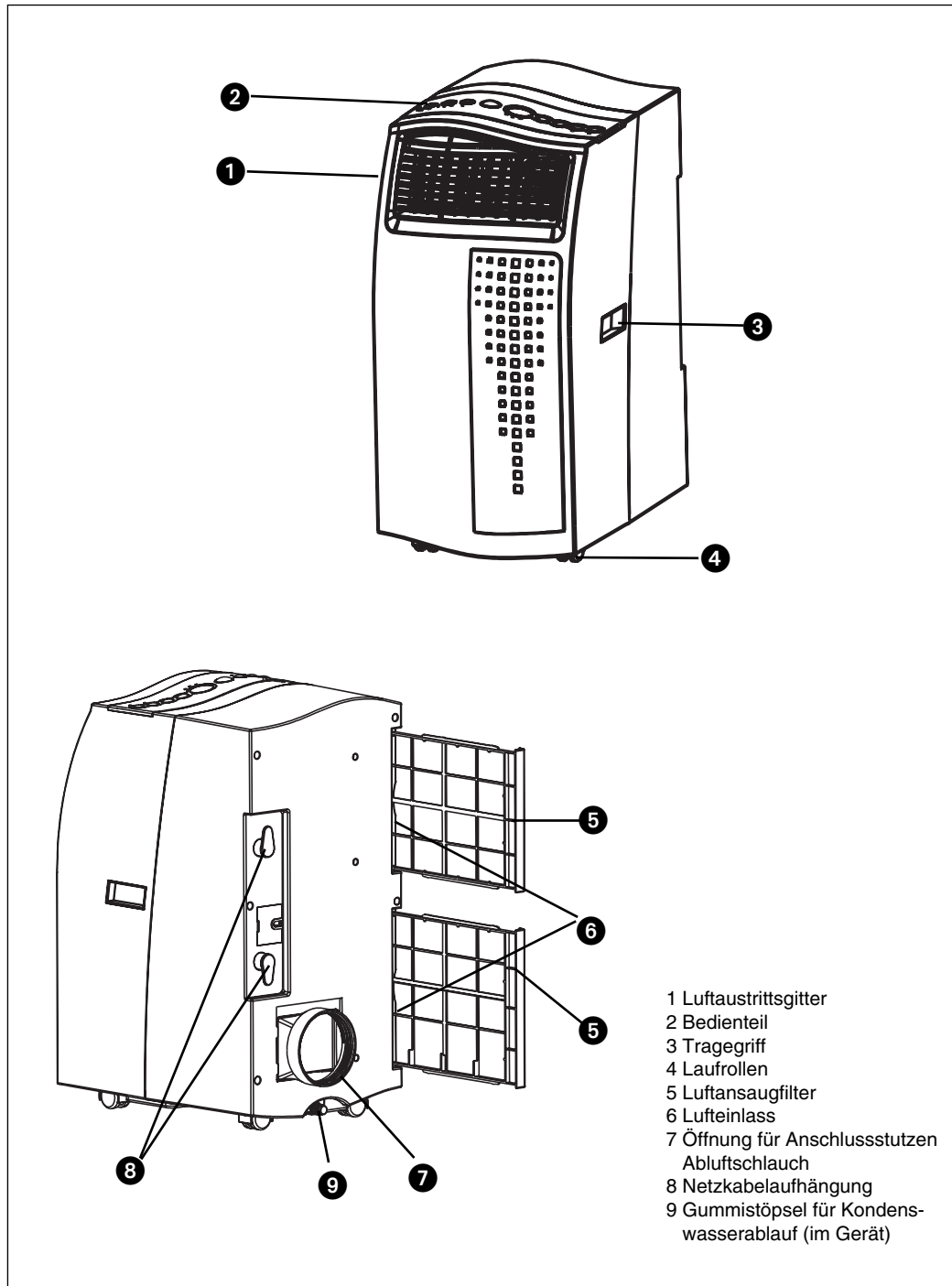
Art.-Nr.: 23.602.10

I.-Nr.: 01015

NMK 3500

D

Gerätebeschreibung



*** Bitte lesen die Anleitung sorgfältig vor Inbetriebnahme des Geräts und bewahren Sie diese Unterlagen gut auf.**

Mit dem Kauf dieses transportablen Klimagerätes haben Sie einen guten Kauf getätigt. Das Gerät ist sehr professionell konstruiert und bietet ein Maximum an Komfort für viele Jahre, vorausgesetzt es wird gemäß der Betriebsanleitung verwendet. Lesen Sie also die Anleitung sorgfältig durch und bewahren Sie diese für späteres Nachschlagen gut auf.

Vor dem Gebrauch

1. Stellen Sie das transportable Gerät stets auf einen stabilen Untergrund.
2. Schließen Sie das Gerät an der richtigen Steckdose an.
3. Schließen Sie den Abluftschlauch am Klimagerät an.

Technische Daten

Kältemittel	R410 A
Kältemittelfüllmenge	780 g
Kühlleistung (EN 14511)	3495 Watt / 12000 BTU/h
Netzspannung	230 V ~ 50 Hz
Leistungsaufnahme	1250 W
Energieeffizienzklasse	A
Luftdurchsatz max.	580 m ³ /Std
Raumgröße max.	115 m ³
Entfeuchtungsleistung max.	53 l/Tag
Ventilatorgeschwindigkeit	3
Schalldruckpegel	≤ 54 dB (A)
Einsatzbereich Raumtemperatur	18 - 32°C
Maße (BxTxH)	35,6 x 53,4 x 76,2 cm
Nettogewicht	38 kg

Hinweis: Verbrauchswerte wurden bei 27°C Raumtemperatur und 60% Luftfeuchtigkeit ermittelt.

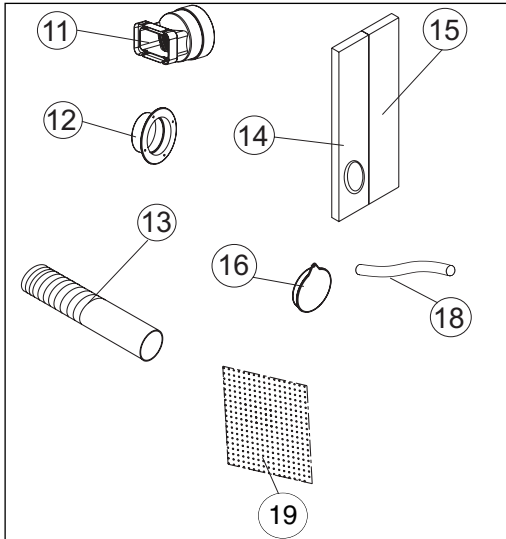
Wichtige Sicherheitshinweise

Vermeidung von Unfällen

- Vergewissern Sie sich, dass der elektrische Anschluss richtig ist.
- Vergewissern Sie sich, dass das Gerät gemäß der Betriebsanleitung richtig installiert ist.
- Junge, ältere und behinderte Menschen sind sich oft nicht der möglichen Gefahren bewusst, die bei der Benützung elektrischer Geräte auftreten können. Deshalb sollte das Gerät niemals ohne Aufsicht dieser Personen betrieben werden.
- Verwenden Sie dieses Gerät niemals in der Nähe von Badewannen, Duschen oder Waschbecken.
- Keine Gegenstände auf die Luftschlitze legen.
- Mindestabstand zur Wand beträgt 50 cm.
- Ziehen Sie Vorhänge oder Gardinen an den Fenstern während der grössten Sonneneinstrahlung zu oder stellen Sie die Jalousien entsprechend ein.
- Halten Sie den Luftfilter sauber. Unter normalen Bedingungen sollte der Filter jeden Monat gereinigt werden. Da der Luftfilter auch kleine Staubteilchen zurückhält, kann es unter Umständen notwendig sein, den Filter auch öfters zu reinigen. **Das Gerät darf auf keinen Fall ohne Filter betrieben werden.**
- Bei Beginn stellen Sie die Ventilatorgeschwindigkeit auf hohe Stufe und das Thermostat auf die größte Kühlung ein. Später dann auf NIEDRIGE KÜHLUNG stellen und das THERMOSTAT auf die gewünschte Temperatur einstellen.

Weitere Hinweise:

- Verwenden Sie kein Verlängerungskabel oder einen Zusatzstecker, an dem noch ein anderes Gerät mit diesem Klimagerät angesteckt ist.
- Bei Kühlfunktion muss die warme Abluft über den Schlauch nach aussen geleitet werden. Eine Öffnung in der Wand oder im Fenster ist für das mitgelieferte Abluft-Set erforderlich.
- Ziehen Sie immer nach Gebrauch oder bei Instandhaltungsarbeiten den Netzstecker.
- Vermeiden Sie den Kontakt des Gerätes mit Chemikalien.
- Wartungs- und Instandhaltungsarbeiten dürfen nur durch einen Elektro-bzw. Kältefachbetrieb durchgeführt werden.

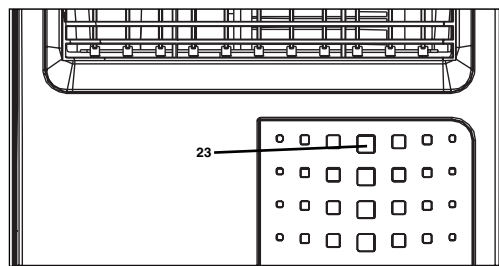
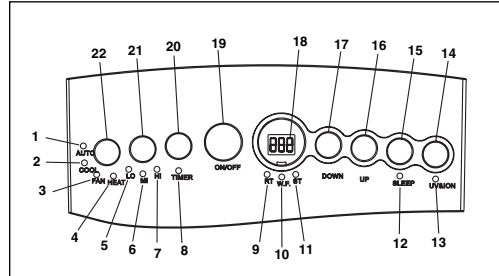
D**Zubehör**

- 11 Abluft-Anschlussstutzen
- 12 Durchführungsring
- 13 Abluftschlauch
- 14 Schaumstoff (wird bei Abluftaustritt durch das offene Fenster eingesetzt)
- 15 Schaumstoff (wird bei Abluftaustritt durch das offene Fenster in den noch offenen Bereich des Fensters eingesetzt. Es soll wenn möglich keine zusätzliche warme Luft von aussen in den Raum gelangen).
- 16 Abdeckkappe für Fenster - Mauerdurchführung
- 18 Wasserablaufschlauch
- 19 Aktivkohlefilter
o.B.Fernbedienung

Beschreibung der Betriebselemente

- 1. LED „Automatikfunktion eingestellt“
- 2. LED „Kühlfunktion eingestellt“
- 3. LED „Lüfterfunktion eingestellt“
- 4. nicht belegt
- 5. LED „Ventilator langsam“
- 6. LED „Ventilator mittel“
- 7. LED „Ventilator schnell“
- 8. LED „Zeitschaltuhr betätigt“
- 9. LED „Raumtemperatur“
- 10. LED „Kondenswasserbehälter voll“
- 11. LED „Temperatur Einstellung“
- 12. LED „Schlaffunktion eingestellt“
- 13. nicht belegt
- 14. nicht belegt

- 15. Wahlschalter „Schlaffunktion“
- 16. Wahlschalter „Wärmer“
- 17. Wahlschalter „Kühler“
- 18. LCD Anzeigefeld
- 19. Ein-/Ausschalter
- 20. Schalter für „Zeitschaltuhr“
- 21. Wahlschalter „Ventilatorgeschwindigkeit“
- 22. Wahlschalter „Funktion“
- 23. Fernbedienungssensor

**Gerät Ein- und Ausschalten**

Drücken Sie den Ein-/Ausschalter (ON/OFF). Das Gerät startet automatisch. Ist die Umgebungstemperatur:

- Höher als 23°C arbeitet das Gerät in der Kühlfunktion
- Zwischen 20°C und 23°C arbeitet das Gerät in der Lüfterfunktion.

Entsprechend der Funktion in der das Gerät arbeitet, leuchten die LED's (s. Bedienfeld).

Hinweis: Das LCD Anzeigefeld zeigt die aktuelle Raumtemperatur an. (0-50°C)

Um das Gerät auszuschalten, drücken Sie nochmals den Ein-/Ausschalter.

Funktion auswählen

Drücken Sie den Wahlschalter „Funktion“ (MODE) in der Reihenfolge „Automatik“, „Kühlen“, „Lüfter“. Die der gewählten Funktion entsprechende LED leuchtet (s. Bedienfeld).

Soll-Temperatur einstellen

Drücken Sie den Wahlschalter „Wärmer“ (UP) oder

„Kühler“ (DOWN) um die von Ihnen gewünschte Solltemperatur einzustellen. Beim Drücken des Wahlschalters „Wärmer“ oder „Kühler“ wird im LCD Anzeigefeld die von Ihnen gewünschte Solltemperatur angezeigt. Ansonsten zeigt das LCD Anzeigefeld immer die aktuelle Raumtemperatur an. Das Gerät ist in der Kühlfunktion auf 24°C eingestellt.

Ventilatorgeschwindigkeit auswählen

Drücken Sie den Wahlschalter „Ventilatorgeschwindigkeit“ um die gewünschte Ventilatorgeschwindigkeit einzustellen. Die der gewählten Funktion entsprechende LED leuchtet (s. Bedienfeld).

Ist das Gerät in „Automatikfunktion“ (AUTO) wird die Ventilatorgeschwindigkeit abhängig von der Raumtemperatur automatisch vom Gerät ausgewählt. Die entsprechende LED leuchtet. Der Wahlschalter „Ventilatorgeschwindigkeit“ ist deaktiviert.

Zeitschaltuhr einstellen

Drücken Sie den Schalter für „Zeitschaltuhr“ (TIMER) um die gewünschte Betriebsdauer (1 – 24 h) festzulegen. Die LED „Zeitschaltuhr betätigt“ (TIMER) leuchtet. Ist die Zeitschaltuhr eingestellt, schaltet das Gerät automatisch ab. Beim Drücken des Schalters „Zeitschaltuhr“ wird im LCD Anzeigefeld die von Ihnen eingestellte Zeit angezeigt. Ist die Zeitschaltuhr nicht eingeschaltet, läuft das Gerät ständig.

Drücken Sie den Schalter für „Zeitschaltuhr“ (TIMER) ohne dass eine der anderen Funktionen eingeschaltet ist, können Sie die Einschaltzeit des Geräts festlegen.

Steht z.B. die Zeitschaltuhr auf „2“ schaltet das Gerät nach Ablauf von 2 Stunden automatisch ein.

Schlaffunktion einschalten

Drücken Sie die Taste „Sleep“ um die Schlaffunktion einzuschalten. Um eine Unterkühlung zu vermeiden steigt die eingestellte Raumtemperatur in der ersten Stunde um 1°C bzw. innerhalb zwei Stunden um 2°C. Beim Ausschalten der Schlaffunktion sinkt die Raumtemperatur wieder auf den eingestellten Wert. Nach 12 Stunden Einschaltzeit in der Schlaffunktion schaltet das Gerät automatisch aus.

Alle Funktionen können auch mit der mitgelieferten Fernbedienung eingestellt werden.

Die Fernbedienung benötigt 2 Stück MICRO (AAA) Batterien (nicht im Lieferumfang).

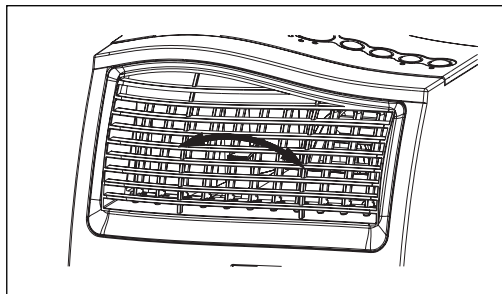
- Um den Kompressor zu schonen, läuft er erst nach 3 Minuten nach dem Anschalten an. Das gleiche gilt beim Ausschalten.

- Das Kühlsystem schaltet sich aus, wenn die Zimmertemperatur niedriger als der eingestellte Wert am Thermostat ist. Die Luftumwälzung - Ventilation läuft wie eingestellt weiter. Wenn die Raumtemperatur wieder ansteigt, schaltet sich die Kühlung wieder ein.

EINSTELLUNG DER LUFTRICHTUNG

Justierung der vertikalen Lüftungsgitter:

Die vertikale Richtung der Luftströmung wird durch die vertikalen Lüftungsgitter bestimmt. Sie müssen per Hand eingestellt werden.



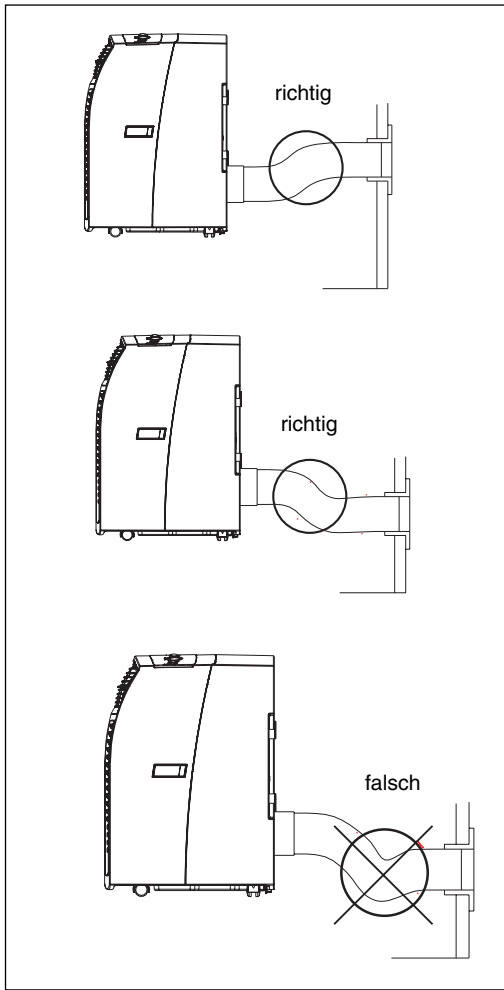
MONTAGE DES ABLUFTSCHLAUCHES

Verwenden Sie nur den mitgelieferten Abluftschlauch. Die Länge des Abluftschlauches kann von 300 mm bis 1500 mm variiert werden. Die beste Kühlleistung erhalten Sie mit der kürzesten Abluftschlauchlänge. Knicke oder starke Krümmungen des Abluftschlauches sollten vermieden werden, damit die Abluft ungehindert nach aussen strömen kann. Wenn dies nicht beachtet wird, kann es zu Überhitzungen des ganzen Gerätes kommen und das Gerät abschalten. Das Gerät könnte dadurch beschädigt werden.

Warnung!

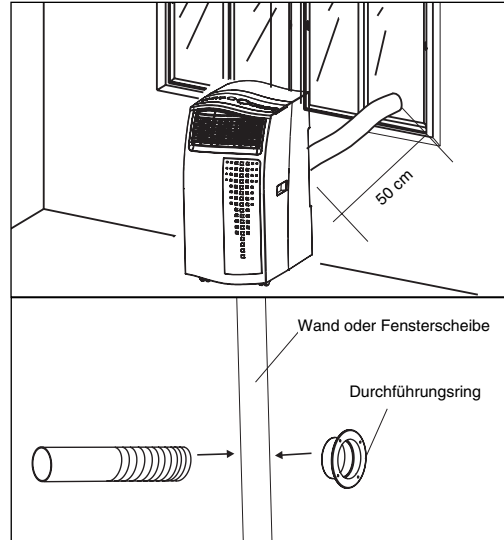
Die Länge des Abluftschlauches ist auf die technische Spezifikation des Gerätes abgestimmt. Verlängern Sie nicht den Schlauch, dies könnte zu Störungen am Gerät führen.

D



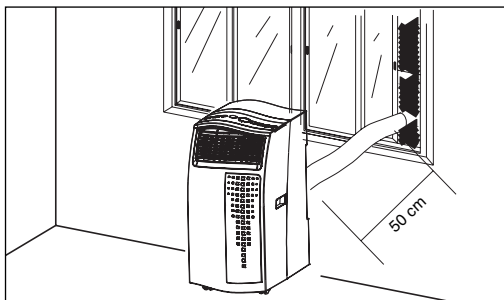
Verwenden Sie die Schaumstoffteile und kürzen Sie sie wenn nötig. Führen Sie den Abluftschlauch durch die Schaumstofföffnung ins Freie. Sichern Sie das Fenster, sodass der Schaumstoff zuverlässig hält.
Hinweis: Treffen Sie Vorkehrungen gegen unbefugtes Eindringen durch das Fenster.

B) Montage des Abluftschlauches durch die Fensterscheibe oder Wand



- ca. 136 mm Ø Loch in die Scheibe oder Wand schneiden bzw. bohren.
- Durchführungsring von aussen nach innen stecken und befestigen.
- Abluftschlauch in den Durchführungsring stecken.
- Bei Nichtbetrieb der Anlage die Abdeckkappe von aussen auf den Durchführungsring stecken.

A) Montage des Abluftschlauches durchs offene Fenster



C) Ablassen des Kondenswassers im Wassertank

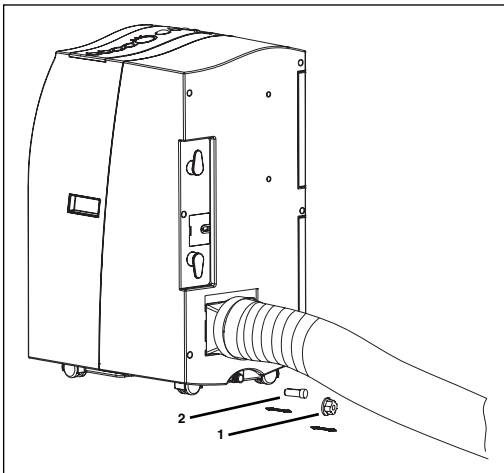
DAS GESAMTE KONDENSWASSER MUSS VOR AUSSERBETRIEBNAHME ODER UMSTELLUNG ABGELASSEN WERDEN:

Hinweis

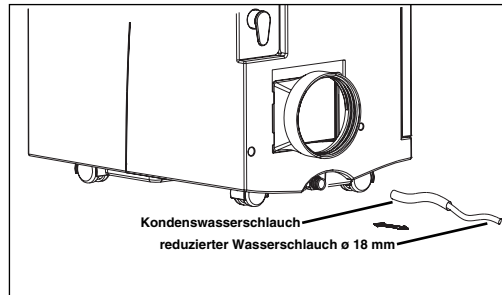
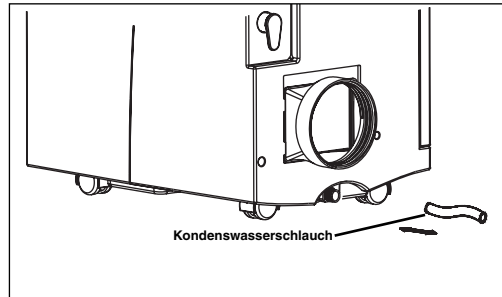
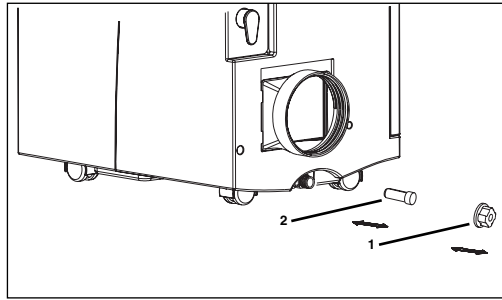
Wenn der Kondenswasserbehälter voll ist, schalten Kompressor und Ventilator ab. Die LED „W.F.“ blinkt und ein Signal ertönt kurzzeitig. Anschließend erlischt das akustische Signal, die LED „W.F.“ blinkt weiter.

In diesem Fall entleeren Sie den Behälter wie unten beschrieben:

1. Ziehen Sie den Netzstecker.
2. Schieben Sie einen Behälter unter die Ablassschraube
3. Schrauben Sie die Ablassschraube (1) ab
4. Entfernen Sie den Stopfen (2)
5. Das Kondenswasser läuft in den Behälter.
6. Nachdem der Kondenswasserbehälter komplett entleert ist, montieren Sie Stopfen (2) und Ablassschraube (1) wieder.
7. Das Gerät kann wieder in Betrieb genommen werden.



außen verlaufen. Die „Kondenswasserbehälter voll“ Anzeige ist außer Betrieb.



D) Ablassen des Kondenswassers mit Kondenswasserschlauch

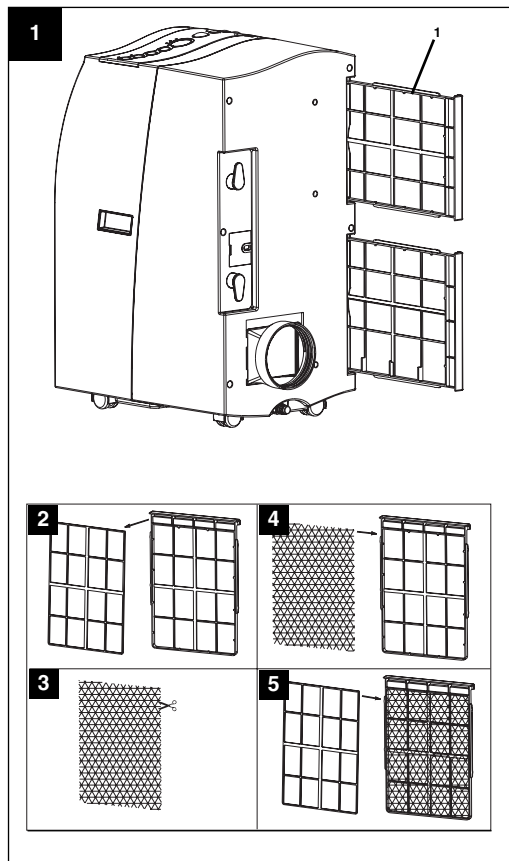
1. Ziehen Sie den Netzstecker.
2. Ablaufschraube (1) abschrauben
3. Entfernen Sie den Stopfen (2)
4. Kondenswasserschlauch aufstecken und mit Schelle sichern
5. Der Ablaufschlauch kann mit einem $\varnothing 18\text{mm}$ Schlauch verlängert werden. Verwenden Sie dazu ein passendes Verbindungsstück.

Hinweis:

Der Ablaufschlauch muss leicht abfallend nach

D**Kohlefilter erneuern**

1. Filterrahmen (1) entnehmen
2. Filterhalter von Filterrahmen entfernen
3. Kohlefilter aus der Tüte nehmen
4. Kohlefilter in Filterrahmen legen
5. Filter mit Filterhalter befestigen
6. Filterrahmen einschieben (1)

**Instandhaltung**

1. Ziehen Sie zuerst den Netzstecker, um einen Stromschlag oder Feuergefahren zu vermeiden.
2. Verwenden Sie nur milde Reinigungsmittel und ein weiches Tuch, um den Filter und das Gehäuse zu reinigen. Verwenden Sie niemals aggressive Mittel, Benzin, Alkohol oder Verdünnung zur Reinigung. Setzen Sie den Filter erst wieder ein, wenn er trocken ist.
3. Am Ende der Saison bitte den Wasserbehälter entleeren, rollen Sie das Netzkabel auf, reinigen den Filter und das Gehäuse, setzen den Filter, wenn trocken, wieder ein und packen das Gerät am besten in den Originalkarton zur Lagerung. Legen Sie keine schweren Gegenstände auf das Gerät.

PROBLEMLÖSUNG

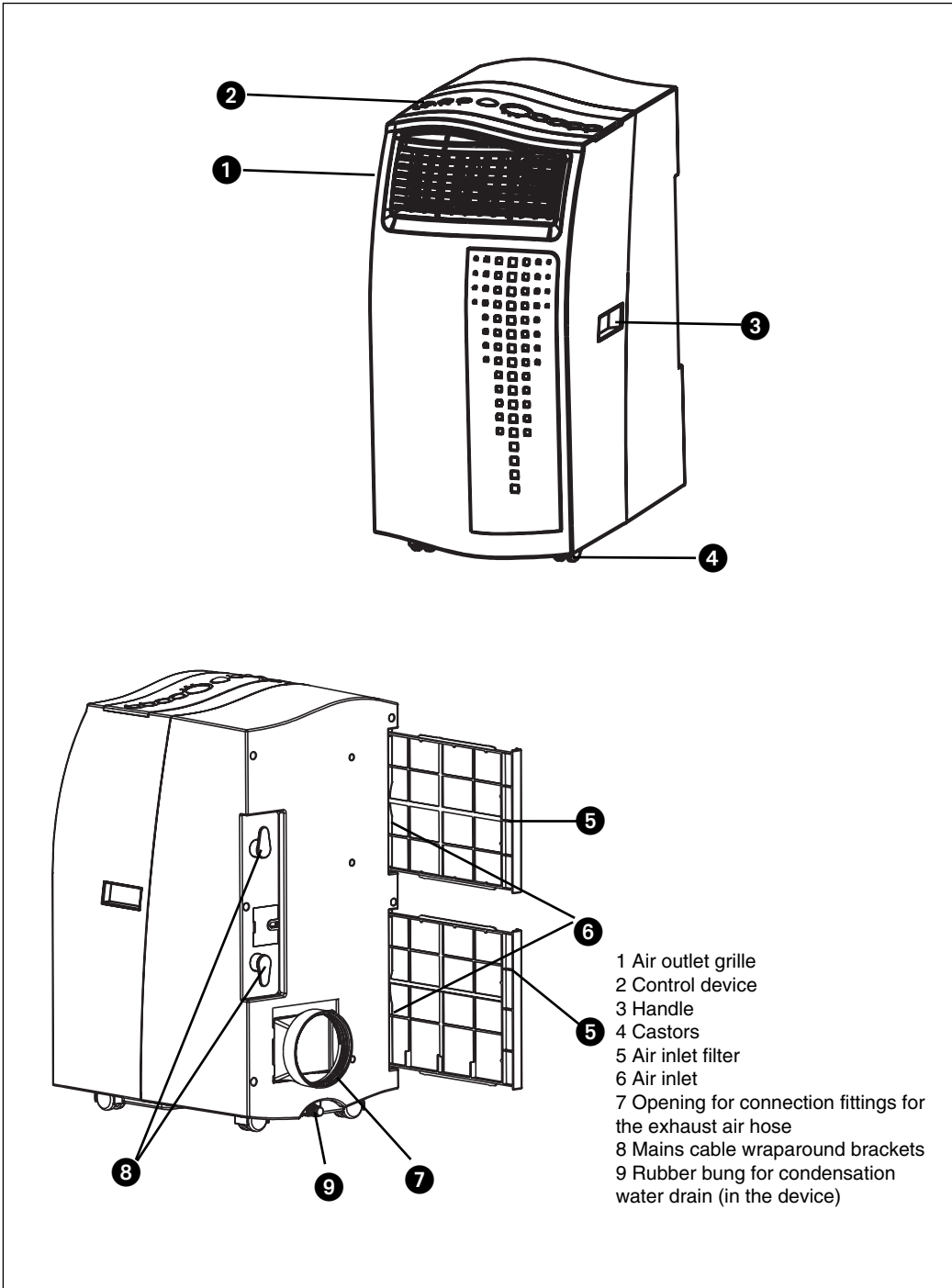
Wenn das Gerät richtig betrieben wird, dürften keine Störungen auftreten. Bei Störungen prüfen Sie die folgenden Möglichkeiten, bevor Sie den Kundendienst verständigen.

Problem	Möglicher Grund
Gerät arbeitet nicht	Ist der Netzstecker richtig eingesteckt? Ist Spannung an der Netzsteckdose? Ist die Raumtemperatur unter der eingestellten Temperatur? Ist der Kondenswasserbehälter voll?
Gerät kühlt nicht zufriedenstellend	Ist direkte Sonneneinstrahlung im Raum? Sind Türen und Fenster geöffnet? Sind sehr viele Menschen im Raum? Entsteht durch ein Gerät viel Wärme im Raum?
Schwache Lüftungsleistung	Ist der Luftschlauch verstopft? Ist der Filter verschmutzt? Ist der Lufteinlass bzw. Luftauslass blockiert?
Gerät ist zu laut	Ist das Gerät uneben/schräg aufgestellt?
Kompressor läuft nicht	Ist der Kondenswasserbehälter voll? Ist der Kompressor überhitzt und der Überhitzungsschutz hat den Kompressor abgeschaltet, warten Sie bis der Kompressor wieder abgekühlt ist.

Nach längerem Gebrauch sollte das Gerät durch eine Fachfirma überprüft werden.

GB

Layout



*** Please read the Operating Instructions thoroughly before using the device for the first time and then keep them in a safe place.**

In purchasing this portable air conditioner you have chosen a high quality product. The device is of a highly professional design and will offer you maximum comfort for many years, as long as you use it in accordance with the Operating Instructions. You should therefore read the Instructions thoroughly and keep them in a safe place for future reference.

1. Before using

1. Always place the portable device on a firm footing.
2. Connect the device to the correct socket outlet.
3. Connect the exhaust air hose to the air conditioner.

2. Technical data

Refrigerant:	R410 A
Refrigerant filling capacity:	780 g
Cooling capacity	12,000 BTU/h / 3,495 watts
Mains voltage	230 V ~ 50 Hz
Power input	1,250 W
Energy efficiency class	A (EER 2.74)
Max. air throughput	580 cbm/h
Max. room size:	115 m ³
Max. dehumidifier performance:	53 l/day
Fan speed	3
Area of application, room temperature:	18 - 32 °C
Sound pressure level	≤ 54 dB (A)
Dimensions (W x D x H)	35,6 x 53,4 x 76,2 cm
Net weight	38 kg

Important note: Consumption values were measured at a room temperature of 27°C humidity of 60%.

3. Important safety instructions

Prevention of accidents

- Check that the electrical connection is correct.
- Check that the device is installed correctly in accordance with the Operating Instructions.
- Keep all children and any persons under the influence of medication or alcohol well away from the device.
- Never use the device in the vicinity of bath tubs,

showers or wash basins.

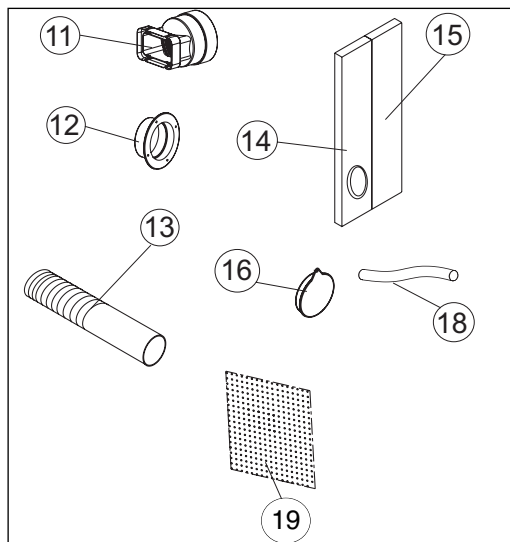
- Never place any objects on the air vents.
- Never place closer than 50 cm to the wall.
- Close the window curtains whenever there is strong sunlight or adjust the venetian blinds accordingly.
- Keep the air filter clean. Under normal conditions the filter requires cleaning once a month. Since the air filter also catches very small particles of dust, it may be necessary to clean it more frequently. **Never operate the device without the air filter.**
- When you start the device, set the fan to a high speed and the thermostat to the highest cooling setting. Reduce to LOW COOLING later and set the THERMOSTAT to the desired temperature.

Additional instructions:

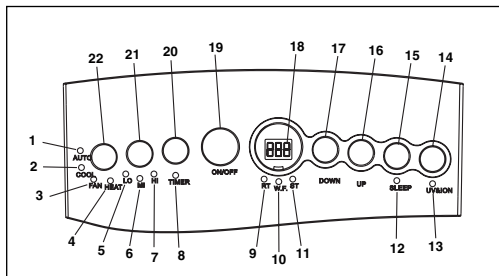
- Never use an extension cable or an auxiliary plug to which another device is connected in addition to the air conditioner.
- In the cooling function the warm exhaust air must be transferred outside by the hose. An opening in the wall or window is therefore essential for the exhaust air set included in delivery.
- Always pull out the mains plug after use or before starting any maintenance work.
- Ensure that the device never comes into contact with any chemicals.
- All work of maintenance or repair must be performed by an electrician or cooling system specialist on!

GB

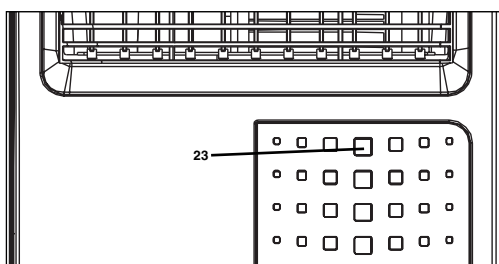
Accessories



- 13. Not assigned
- 14. Not assigned
- 15. "Sleep function" selector
- 16. "Warmer" selector
- 17. "Cooler" selector
- 18. LCD indicator panel
- 19. ON/OFF switch
- 20. "Timer" switch
- 21. "Fan speed" selector
- 22. "Mode" selector
- 23. Remote control sensor



- 11 Exhaust air connection fittings
- 12 Bushing ring
- 13 Exhaust air hose
- 14 Foam material (Used for exhaust air outlet through the window.)
- 15 Foam material (Used for exhaust air outlet through the open window and placed in the open section of the window. As far as possible, no additional warm air should come into the room from outside.)
- 16 Cap for the hole in the window/wall
- 18 Drainage water hose
- 19 Activated carbon filter



Description of the operating elements

- 1. LED "Automatic mode set"
- 2. LED "Cool mode set"
- 3. LED "Fan mode set"
- 4. Not assigned
- 5. LED "Fan: Slow"
- 6. LED "Fan: Medium"
- 7. LED "Fan: Fast"
- 8. LED "Timer actuated"
- 9. LED "Room temperature"
- 10. LED "Condensation water tank full"
- 11. LED "Set temperature"
- 12. LED "Sleep function set"

Switching the device on and off

Press the On/Off switch. The device starts up automatically. If the ambient temperature:

- is higher than 23°C the device will run in cooling mode;
- if it is between 20°C and 23°C the device will run in fan mode.

The status of the device, or mode in which it is running, will be shown by the corresponding LEDs (see indicator panel).

Note: The LCD indicator panel shows the current room temperature (0 -50°C).

To switch the device off, press the On/Off switch again.

Selecting the mode

Press the "Mode" selector (MODE) in the sequence "Automatic", "Cool", "Fan". The LED for the selected mode lights up (see indicator panel).

Setting the set-point temperature

Press the "Warmer" selector (UP) or "Cooler" (DOWN) to set your desired set-point temperature. If you press the "Warmer" or "Cooler" selector, the LCD indicator panel will show your desired set-point temperature. Otherwise the LCD indicator panel always shows the current room temperature. The device's cooling mode is set to 24°C.

Selecting the fan speed

Press the "Fan speed" selector to set the desired fan speed.

The LED for the mode lights up (see indicator panel). If the device is in "Automatic mode" (AUTO) the fan speed will be selected automatically by the device in dependency on the room temperature. The corresponding LED lights up. The "Fan speed" is deactivated.

Setting the timer

Press the switch for the "Timer" (TIMER) to set the desired operating time (1 - 24 h). The "Timer" (TIMER) LED lights up. If the timer is set, the device starts automatically. If you press the "Timer" switch, the time you have set will be shown in the LCD indicator panel. If the timer has not been switched on, the device will run continuously.

If you press the switch for the "Timer" (TIMER) without any of the other modes being switched on you can set the time that the device is to start up. If, for example, the timer shows "2", this means that the device will start up automatically in 2 hours time.

Activating the sleep function

Press the "Sleep" key to activate the sleep function. In order to prevent undercooling the set room temperature increases 1 °C during the first hour and 2 °C within 2 hours. When the sleep function is switched off the room temperature decreases back to the set value. After the sleep function has been on for 12 hours the air conditioner switches off automatically.

All modes and functions can be set using the supplied remote control.

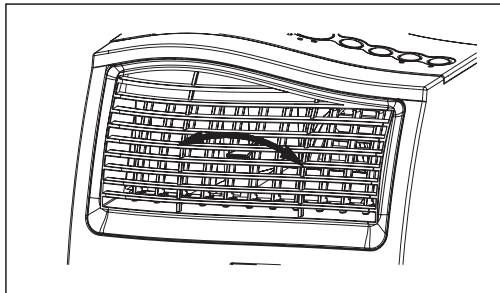
The remote control requires two MICRO (AAA) batteries.

In order to protect the compressor, it only starts up 3 minutes after the device starts up. The same applies when the device is switched off.

The cooling system switches itself off whenever the room temperature is below the value set on the thermostat. The air circulation/ventilation fan continues to run as set. If the room temperature increases again, the cooling system switches on again.

SETTING THE AIR FLOW DIRECTION**Adjusting the vertical ventilation grille:**

The vertical direction of the air flow is determined by the vertical ventilation grille. It has to be adjusted by hand.

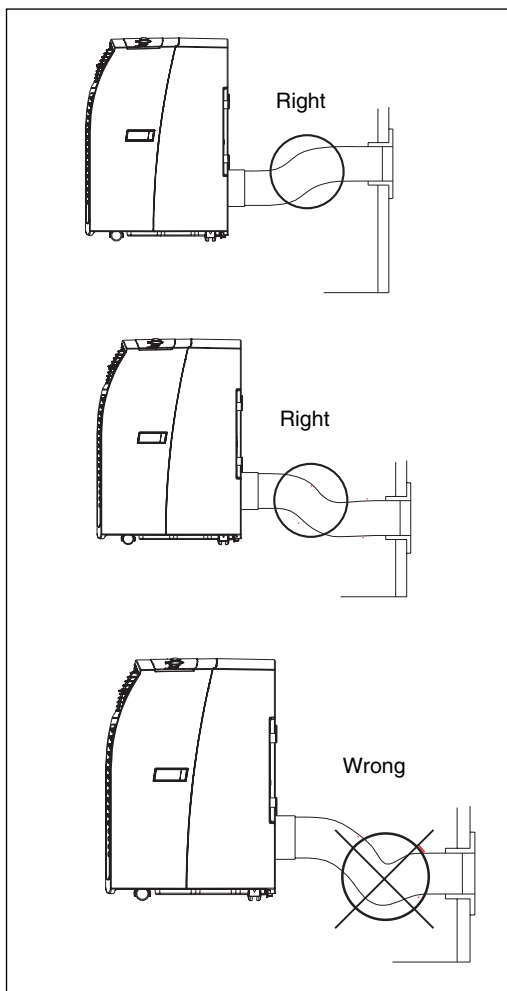
**INSTALLING THE EXHAUST AIR HOSE**

Use only the supplied exhaust air hose. The length of the exhaust air hose can be varied from between 300 mm to 1500 mm. For the most effective cooling the hose should be as short as possible. Avoid kinks or excessive bends in the hose so that the exhaust air can be transferred out without hindrance. If you ignore this advice, the device as a whole may overheat and shut down. This could result in damage to the device.

Warning!

The length of the exhaust air hose is matched to the technical specifications of the device. Never extend the hose as this could lead to malfunctions or faults on the device.

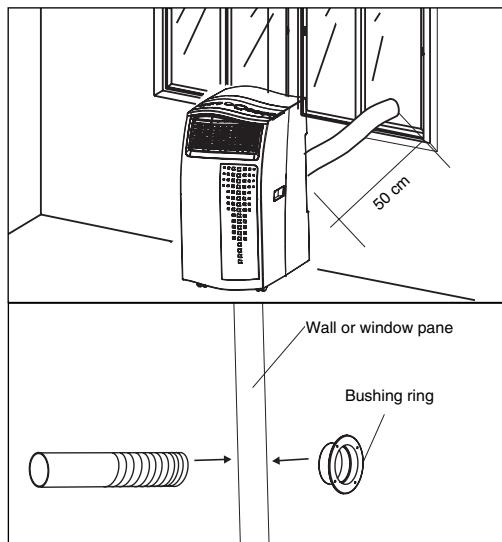
GB



Use the foam parts and shorten them if required. Guide the exhaust air hose through the opening in the foam to the outside. Secure the window so that the foam is kept firmly in place.

Note: Take appropriate precautions to prevent unauthorized entry through the window.

B) Installation of the exhaust air hose through the window pane or the wall



- Cut or drill a hole of approx. 136 mm diameter through the window pane or the wall.
- Insert the bushing ring from the outside to the inside and fasten.
- Feed the exhaust air hose through the bushing ring.
- When the system is not being used, fit the cap on the bushing ring on the outside.

A) Installing the exhaust air hose through an open window



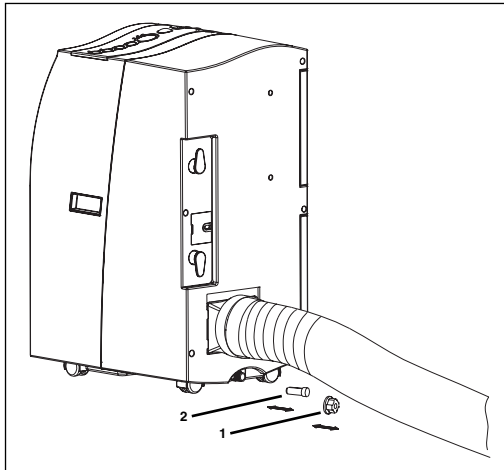
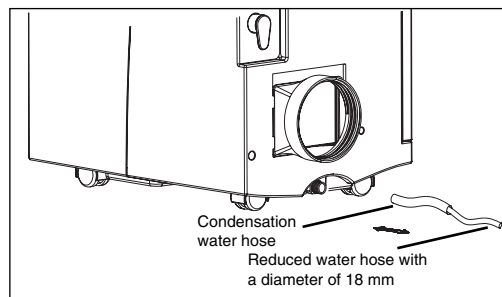
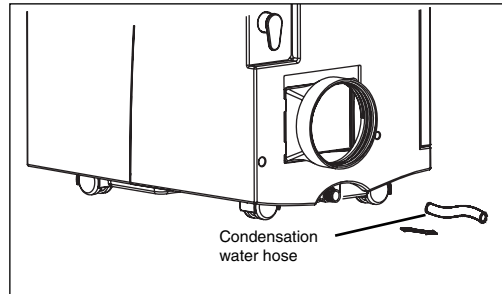
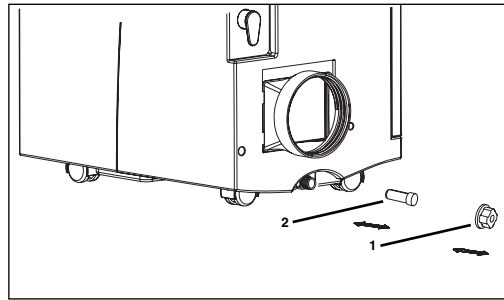
C) Draining off the condensation water with the water tank

ALL OF THE CONDENSATION WATER MUST BE DRAINED OFF BEFORE YOU EVER RELOCATE OR STOP USING THE DEVICE:

Note:
When the condensation water tank is full the compressor and the fan motor shut down. The "W.F." LED flashes and a signal sounds temporarily. The acoustic signal then goes out but the "W.F." LED carries on flashing.

Empty the tank as described below:

1. Pull out the mains plug.
2. Slide tank under the drainage screw.
3. Unscrew the drainage screw (1).
4. Remove the bung (2).
5. The condensation water drains out into the tankl.
6. Once the condensation water has been completely emptied, fit the bung (2) and the drainage screw (1) back on again.
7. The device is then ready to be used again.



D) Draining off the condensation water with the condensation water hose

1. Pull out the mains plug.
2. Unscrew the drainage screw (1).
3. Remove the bung (2).
4. Fit the condensation water hose and secure with the clamp.
5. The drainage hose can be extended with a hose with a diameter of 18mm. If you do so, make sure you use a suitable connector.

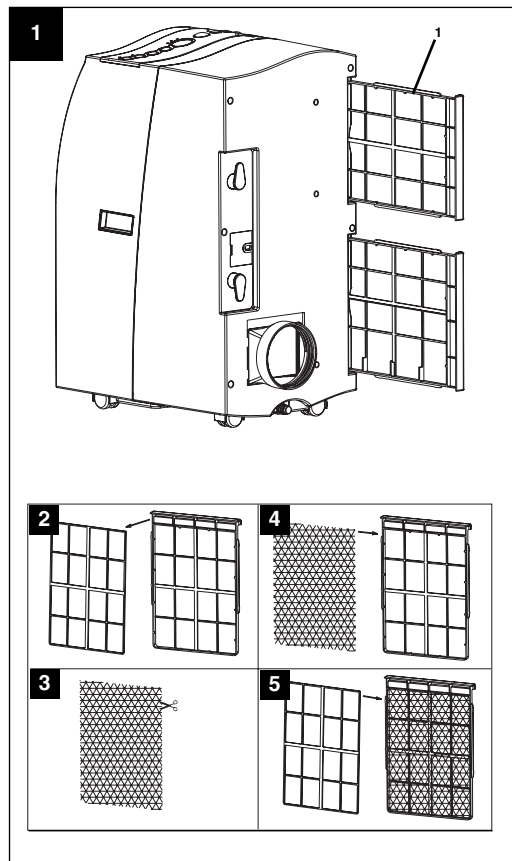
Note:

The drainage hose must run to the outside with a slight fall.

GB**Replacing the carbon filter**

1. Take out the filter frame (1)
2. Remove the filter fastener from the filter frame
3. Take the carbon filter out of the bag
4. Place the carbon filter in the filter frame
5. Fasten the filter with the filter fastener
6. Slide in the filter frame (1)

tank, roll up the power cable, clean the filter and the housing, then fit the filter back in place when dry, and pack the device back in the original box for storage. Never place any heavy objects on the device.

**Maintenance**

1. Always pull out the mains plug first to avoid an electric shock or risk of fire.
2. Use only gentle cleaner and a soft cloth to clean the filter and the housing. Never use aggressive media, petrol, alcohol or thinner. Only fit the filter back in place when thoroughly dry.
3. At the end of the season, please empty the water

TROUBLESHOOTING

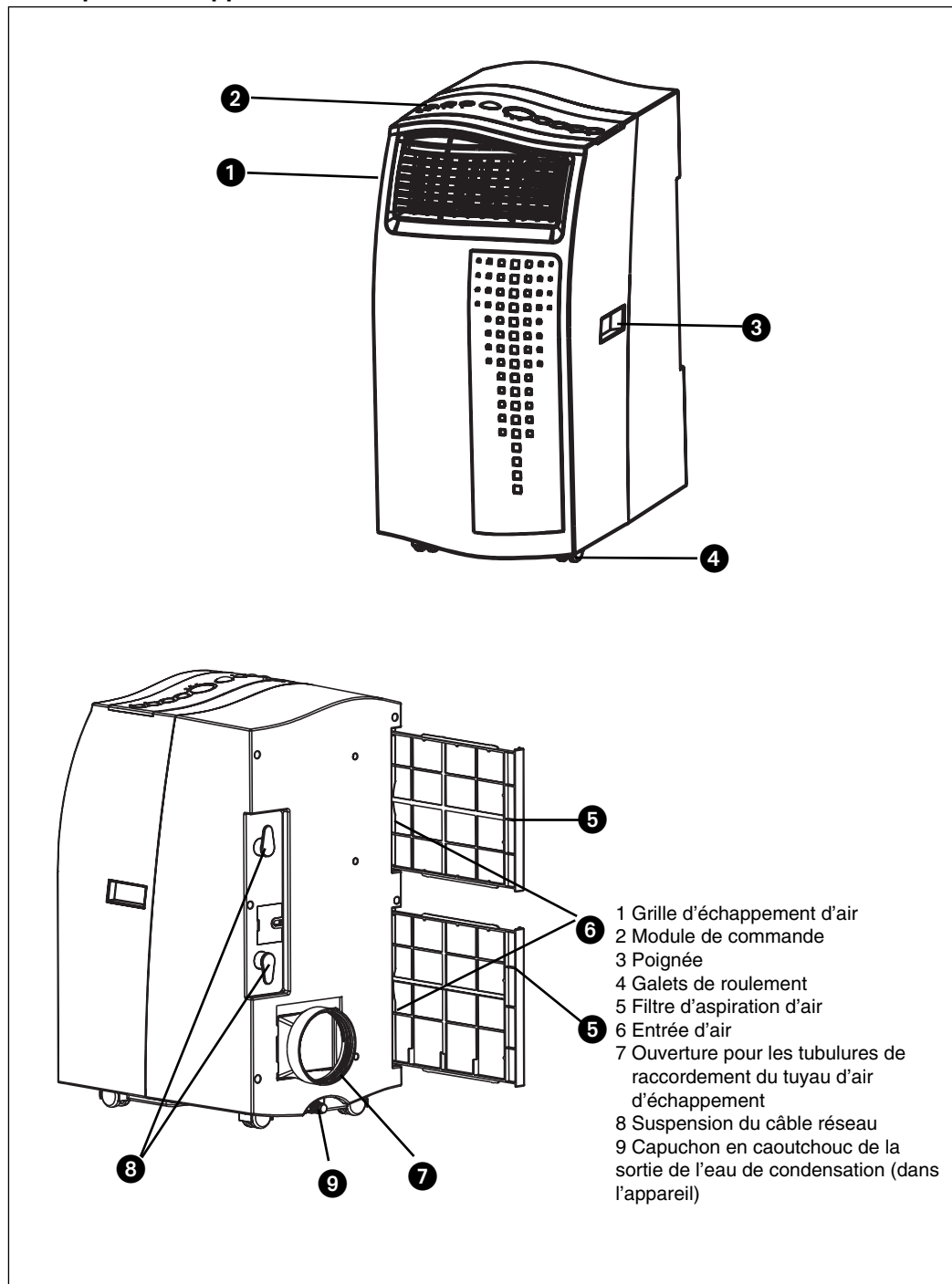
If the device is operated properly you should experience no problems with malfunctions or faults. In the event of any malfunctions or faults, please check the following before you contact your customer services.

Problem	Possible cause
Device does not work	Is the mains plug properly connected? Is there a voltage supply at the mains socket outlet? Is the room temperature below the set-point temperature? Is the condensation water tank full?
The device does not provide satisfactory cooling	Is the room exposed to direct sunlight? Are any doors and windows open? Are there a lot of people in the room? Is a device in the room generating a lot of heat?
Weak ventilation performance	Is the air hose blocked? Is the filter soiled? Is the air inlet or air outlet blocked?
The device is too loud	Has the device been set up on an uneven surface/at an angle?
The compressor does not work	Is the condensation water tank full? Is the compressor overheated and the overheating cutout has switched the compressor off? Wait until the compressor cools down.

Have the device inspected by a specialist firm when you have used it for some time.

F

Description de l'appareil



*** Veuillez lire ces instructions minutieusement avant la mise en service de l'appareil et bien conserver cette documentation.**

En achetant ce climatiseur transportable, vous avez fait un bon choix. Cet appareil est très professionnel et offre un maximum de confort pour de nombreuses années, à condition qu'il soit employé conformément à ce mode d'emploi. Veuillez donc lire minutieusement ces instructions et gardez-les bien afin de pouvoir les utiliser plus tard.

1. Avant l'utilisation

1. Positionnez toujours l'appareil transportable sur une base stable.
2. Connectez l'appareil à une prise correcte.
3. Raccordez le tuyau d'air d'échappement au climatiseur.

2. Caractéristiques techniques

Réfrigérant :	R410 A
Quantité de remplissage de réfrigérant :	780 g
Puissance frigorifique	12000 BTU/h / 3495 watts
Tension du secteur	230 V ~ 50 Hz
Puissance absorbée	1250 W
Classe d'efficacité énergétique	A
Débit d'air maxi.	580 cbm/h.
Taille de la pièce maxi. :	115 m ³
Puissance de déshydratation maxi. :	53 l/jour
Vitesse du ventilateur	3
Température ambiante du site d'application :	18 - 32°C
Niveau de pression acoustique	≤ 54 dB(A)
Cotes (LaxPrxH)	35,6 x 53,4 x 76,2 cm
Poids net	38 kg

Remarque : Les valeurs de consommation ont été mesurées à une température ambiante de 27°C et avec 60% d'humidité de l'air.

3. Consignes de sécurité importantes

Eviter les accidents

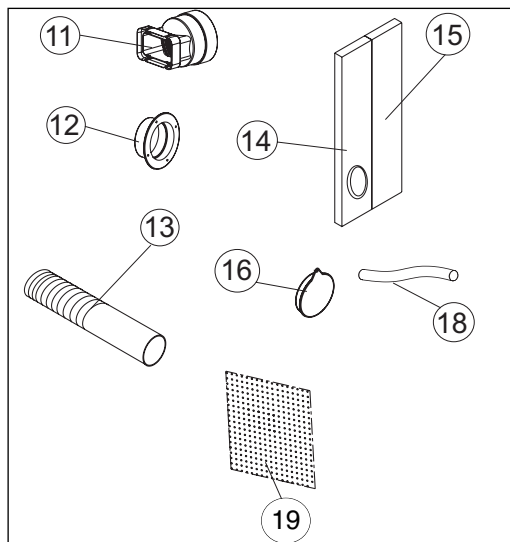
- Assurez-vous que le raccordement électrique est correct.
- Assurez-vous que l'appareil est installé conformément au mode d'emploi.
- Les enfants et personnes sous prise de médicaments ou sous l'effet de l'alcool doivent être maintenues à l'écart de l'appareil.
- N'utilisez jamais cet appareil à proximité de baignoires, douches ou lavabos.
- Ne placez aucun objet sur les canaux de ventilation.
- Distance minimale par rapport au mur : 50 cm.
- Fermez les rideaux des fenêtres pendant les plus forts rayons de soleil ou régler les stores en fonction.
- Maintenez le filtre d'air propre. A des conditions normales, le filtre doit être nettoyé chaque mois.
- Puisque le filtre d'air bloque également les petites particules de poussière, il peut être, le cas échéant, nécessaire de le nettoyer également plus souvent. **L'appareil ne doit en aucun cas être mis en service sans filtre.**
- Au début, réglez la vitesse du ventilateur en position haute et le thermostat sur le plus fort refroidissement. Ensuite mettez-le REFROIDISSEMENT LEGER et réglez le THERMOSTAT à la température désirée.

Autres consignes :

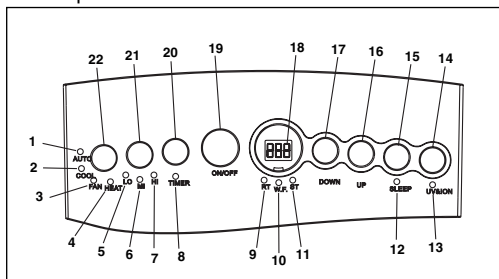
- N'utilisez aucun câble de rallonge ni aucune prise supplémentaire à laquelle un autre appareil serait connecté en sus de ce climatiseur.
- Lors de la fonction de refroidissement, l'air d'échappement chaud doit être dirigé vers l'extérieur via le tuyau flexible. Une ouverture dans le mur ou la fenêtre est nécessaire pour le kit d'air d'échappement livré avec la fourniture.
- Tirez toujours la fiche de contact après utilisation ou pendant les travaux de réparation.
- Evitez le contact de l'appareil avec des produits chimiques.
- Seul une entreprise spécialisée en électricité ou en technique du froid est autorisée à réaliser les travaux de maintenance et d'entretien.

F

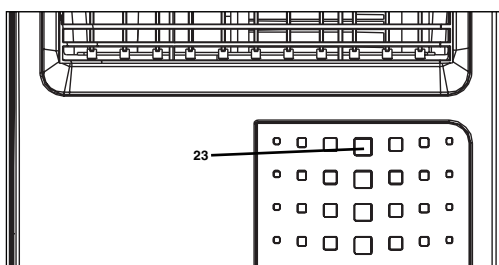
Accessoires



- 10. DEL "réservoir d'eau de condensation plein"
- 11. DEL "réglage de la température"
- 12. DEL "Fonction sommeil réglée"
- 13. non affecté
- 14. non affecté
- 15. Sélecteur "Fonction sommeil"
- 16. Sélecteur "plus chaud"
- 17. Sélecteur "plus froid"
- 18. Champ d'affichage à cristaux liquides
- 19. Interrupteur Marche/Arrêt
- 20. Interrupteur de la "minuterie"
- 21. Sélecteur "vitesse du ventilateur"
- 22. Sélecteur "fonction"
- 23. Capteur de télécommande



- 11 Tubulures de raccordement de l'air d'échappement
- 12 Bague de traversée
- 13 Tuyau d'air d'échappement
- 14 Caoutchouc mousse (est employé en cas d'échappement d'air par la fenêtre ouverte)
- 15 Caoutchouc mousse (est employé en cas d'échappement d'air par la fenêtre ouverte dans la zone encore ouverte de la fenêtre). Il faut éviter dans la mesure du possible que de l'air chaud ne s'immisce en sus dans la salle en provenant de l'extérieur.
- 16 Capuchon pour la fenêtre - le passage de mur
- 18 Tuyau de sortie d'eau
- 19 Filtre à charbon actif
- Télécommande



Description des organes de commande

- 1. DEL "fonctionnement automatique réglé"
- 2. DEL "fonction de refroidissement réglée"
- 3. DEL "fonction de ventilateur réglé"
- 4. non affecté
- 5. DEL "ventilateur lentement"
- 6. DEL "ventilateur moyen"
- 7. DEL "ventilateur rapidement"
- 8. DEL "minuterie actionnée"
- 9. DEL "température ambiante"

20

Mettre l'appareil en et hors service

Appuyez sur l'interrupteur Marche / Arrêt (ON/OFF)
L'appareil démarre automatiquement Si la température ambiante :

- est supérieure à 23°C, l'appareil fonctionne en mode de refroidissement
- se trouve entre 20°C et 23°C, l'appareil fonctionne en mode ventilateur.

Conformément au mode dans lequel l'appareil fonctionne, les voyants s'allument (cf. tableau de commande).

Remarque : Le champ d'affichage à cristaux liquides indique la température ambiante actuelle. (0-50°C)

Pour mettre l'appareil hors circuit, appuyez encore une fois sur l'interrupteur Marche / Arrêt.

Sélectionner la fonction

Appuyez sur le sélecteur „fonction“ (MODE) dans l'ordre suivant : „automatique“, „refroidir“, „ventilateur“. Le voyant correspondant à la fonction sélectionnée s'allume (cf. tableau de commande).

Régler la température de consigne

Appuyez sur le sélecteur „plus chaud“ (UP) ou „plus froid“ (DOWN) afin de régler la température de consigne désirée. En appuyant sur le sélecteur „plus chaud“ ou „plus froid“, la température de consigne désirée s'affiche dans le champ d'affichage à cristaux liquides. Sinon, le champ d'affichage à cristaux liquides indique toujours la température ambiante actuelle. L'appareil est réglé sur 24°C en mode de refroidissement.

Sélectionner la vitesse du ventilateur

Appuyez sur le sélecteur „vitesse du ventilateur“ afin de régler la vitesse de ventilateur désirée. Le voyant correspondant à la fonction sélectionnée s'allume (cf. tableau de commande).

Si l'appareil est en „fonctionnement automatique“ (AUTO), la vitesse du ventilateur est sélectionnée automatiquement par l'appareil en fonction de la température ambiante. Le voyant correspondant s'allume. Le sélecteur „vitesse du ventilateur“ est désactivé.

Régler la minuterie

Appuyez sur l'interrupteur de la „minuterie“ (TIMER) afin de déterminer la durée de service désirée (1 - 24 h). Le voyant „minuterie actionnée“ (TIMER) s'allume. Lorsque la minuterie est réglée, l'appareil se met automatiquement hors circuit. En appuyant sur l'interrupteur „minuterie“, le temps que vous avez réglé s'affiche dans le champ d'affichage à cristaux liquides. Si la minuterie n'est pas en circuit, l'appareil fonctionne constamment.

Appuyez sur l'interrupteur de la „minuterie“ (TIMER) sans qu'une autre fonction ne soit en circuit et vous pourrez déterminer le moment de mise en circuit de l'appareil.

Si p. ex. la minuterie est sur „2“, l'appareil se met automatiquement en circuit au bout de 2 heures.

Toutes les fonctions peuvent également se régler via la télécommande fournie.

Mettre la fonction sommeil en circuit

Appuyez sur la touche „Sleep“ afin de mettre la fonction sommeil en circuit. Afin d'éviter un surrefroidissement, la température ambiante augmente dans la première heure de 1°C ou de 2°C en l'espace de 2 heures. Lorsque la fonction sommeil est désactivée, la température ambiante chute à nouveau à la valeur réglée. Au bout de 12 heures de durée de fonctionnement en fonction sommeil, l'appareil se met automatiquement hors circuit.

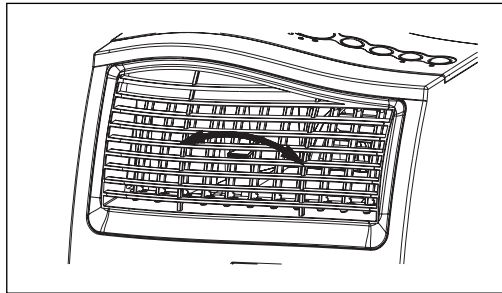
Toutes les fonctions peuvent également se régler via la télécommande fournie.

La télécommande a besoin de 2 piles MICRO (AAA). Afin de ménager le compresseur, il se met en circuit que 3 minutes après la mise en circuit de l'appareil. Même chose à la mise hors service.

Le système de refroidissement se met hors circuit lorsque la température ambiante est inférieure à celle réglé au thermostat. La circulation de l'air (ventilation) continue à fonctionner comme elle est réglée. Lorsque la température ambiante remonte, le système de refroidissement se met à nouveau en marche.

REGLAGE DU SENS DE L'AIR**Ajustage des grilles de ventilation verticales :**

le sens vertical du courant de l'air est déterminé par les grilles de ventilation verticales. Elles doivent être réglées à la main.

**MONTAGE DU TUYAU D'AIR D'ÉCHAPPEMENT**

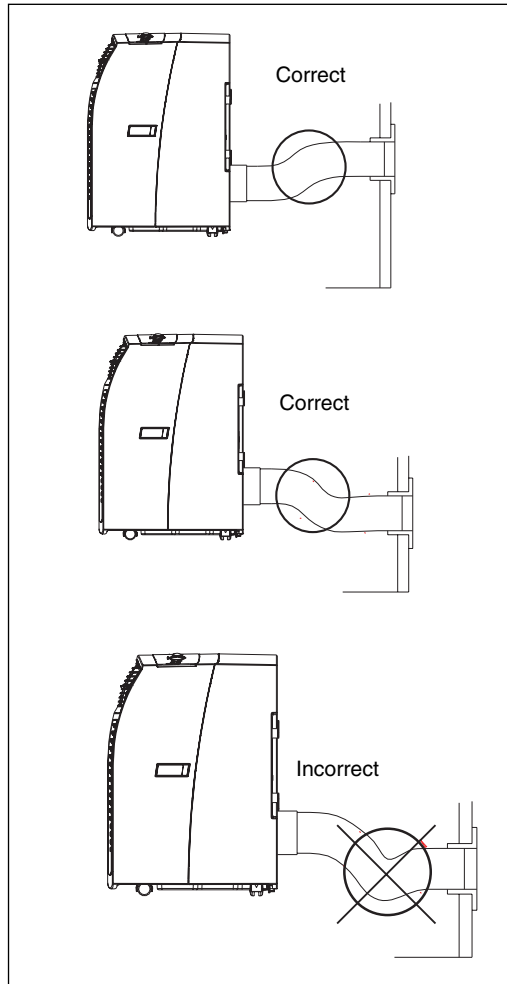
Utilisez exclusivement le tuyau d'air d'échappement fourni. La longueur du tuyau d'air d'échappement peut varier de 300 mm à 1500 mm. Le tuyau le plus court est celui qui donne la meilleure puissance de refroidissement. Des plis ou courbes prononcées du tuyau d'air d'échappement doivent être évités afin

F

que l'air d'échappement puisse sortir sans obstacle vers l'extérieur. Si ce point n'est pas respecté, cela peut entraîner une surchauffe de l'appareil complet et mettre l'appareil hors circuit. Ce qui pourrait endommager l'appareil.

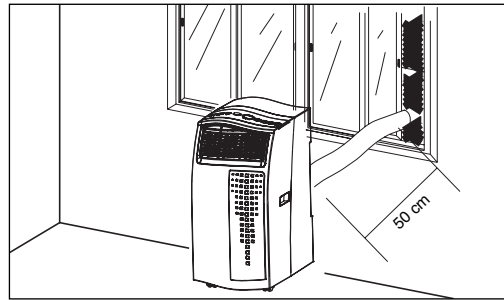
Avertissement !

La longueur du tuyau d'air d'échappement est adaptée à la spécification technique de l'appareil. Ne rallongez pas le tuyau flexible, cela peut entraîner des dérangements de l'appareil.

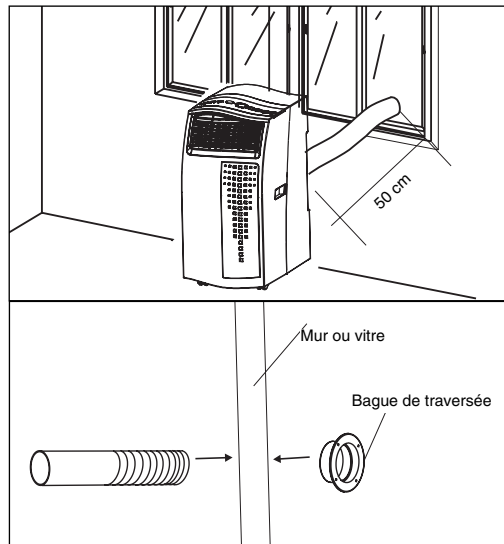
**A) Montage du tuyau d'air d'échappement par la fenêtre ouverte**

Utilisez les pièces de matière plastique et

raccourcissez-les en cas de besoin. Dirigez le tuyau d'air d'échappement jusqu'à l'air libre en le passant dans l'ouverture en mousse. Bloquez la fenêtre pour que le caoutchouc mousse tienne bien.



Remarque : Prenez des mesures pour éviter que personne ne pénètre sans autorisation par la fenêtre.

B) Montage du tuyau d'air d'échappement par la vitre ouverte ou le mur

- Découpez ou percez un trou d'env. 136 mm de Ø dans la vitre ou le mur.
- Placez la bague de traversée de l'extérieur vers l'intérieur et fixez-la.
- Enfichez le tuyau d'air d'échappement dans la bague de traversée.
- Lorsque l'installation n'est pas en service,

enfichez le capot de recouvrement de l'extérieur sur la bague de traversée.

C) Vidange de l'eau de condensation avec le réservoir d'eau

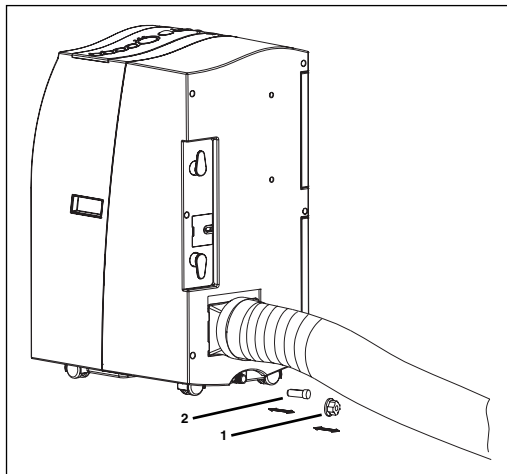
TOUTE L'EAU CONDENSÉE DOIT ÊTRE DÉGAGÉE AVANT LA MISE HORS CIRCUIT OU LE DÉPLACEMENT DE L'APPAREIL :

Remarque

Lorsque le réservoir d'eau de condensation est plein, le compresseur et le moteur du ventilateur se mettent hors circuit. La DEL "W.F." clignote et un signal retentit brièvement. Ensuite, le signal acoustique s'arrête, la DEL "W.F." continue à clignoter.

Lorsque le réservoir d'eau de condensation est plein, le compresseur et le moteur du ventilateur se mettent hors circuit. Le voyant „COMP“ clignote. Dans ce cas, les réservoirs se vident comme décrit plus bas :

1. Tirez la fiche de contact.
2. Poussez le réservoir (1) sous le bouchon de vidange (2)
3. Dévissez le bouchon de vidange (2)
4. Retirez le bouchon (3)
5. L'eau de condensation coule dans la poche de vidange.
6. Une fois le réservoir d'eau de condensation complètement vidé, remontez le bouchon (3) et le bouchon fileté de décharge (2).
7. On peut remettre l'appareil en service.

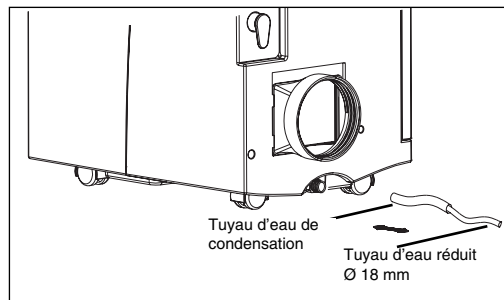
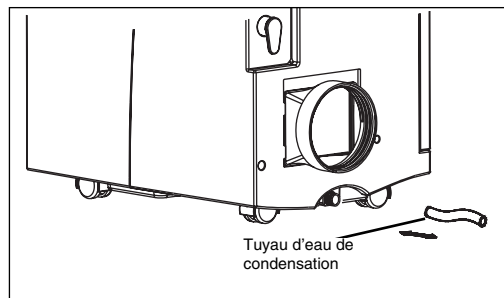
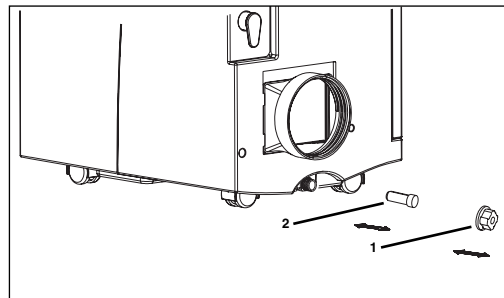


D) Vidange de l'eau de condensation avec le tuyau d'eau de condensation

1. Tirez la fiche de contact.
2. Dévisser le bouchon fileté d'écoulement (1)
3. Retirer le bouchon (2)
4. Enfichez le tuyau d'eau de condensation et bloquez à l'aide de la bride de fixation
5. Le tuyau flexible d'écoulement peut être rallongé avec un tuyau de Ø18mm. Utilisez pour ce faire un raccord convenable.

Remarque :

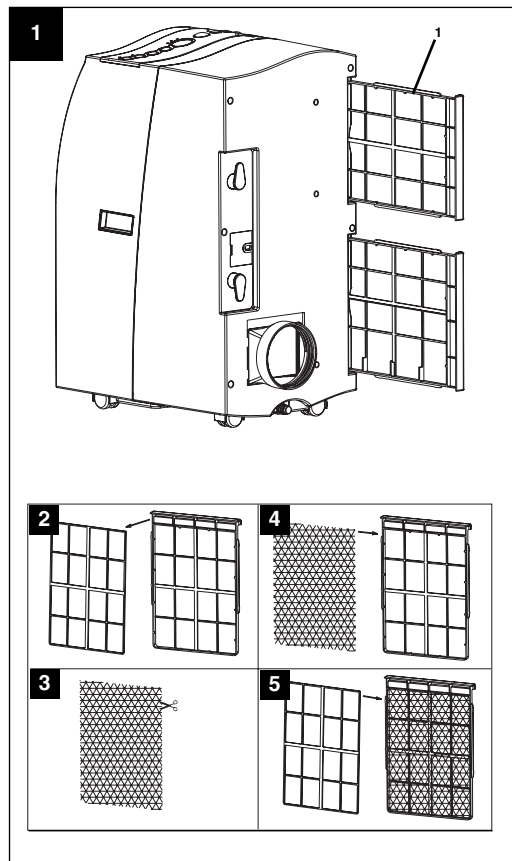
Le tuyau d'écoulement doit être guidé légèrement en pente vers l'extérieur.



F**Remplacez le filtre à charbon**

1. Retirez le cadre de filtre (1)
2. Retirez le support de filtre du cadre de filtre
3. Prenez le filtre à charbon de la poche
4. Placez le filtre à charbon dans le cadre du filtre
5. Fixez le filtre au support de filtre
6. Poussez le cadre de filtre (1)

3. A la fin de la saison, videz le réservoir d'eau, enrroulez le câble secteur, nettoyez le filtre et le carter, remettez le filtre en place lorsqu'il est sec, et remettez l'appareil dans son emballage d'origine, de préférence, afin de le stocker. Ne placez aucun objet lourd sur l'appareil.

**Entretien**

1. Tirez tout d'abord la fiche de contact afin d'éviter une décharge électrique ou tout risque d'incendie.
2. Utilisez exclusivement des produits de nettoyage doux et un chiffon doux pour le nettoyage du filtre et du carter. N'utilisez jamais de produits agressifs, ni d'essence, d'alcools ou de diluants pour le nettoyage. Remettez le filtre en place que lorsqu'il est sec.

RÉSOLUTION DE PROBLÈMES

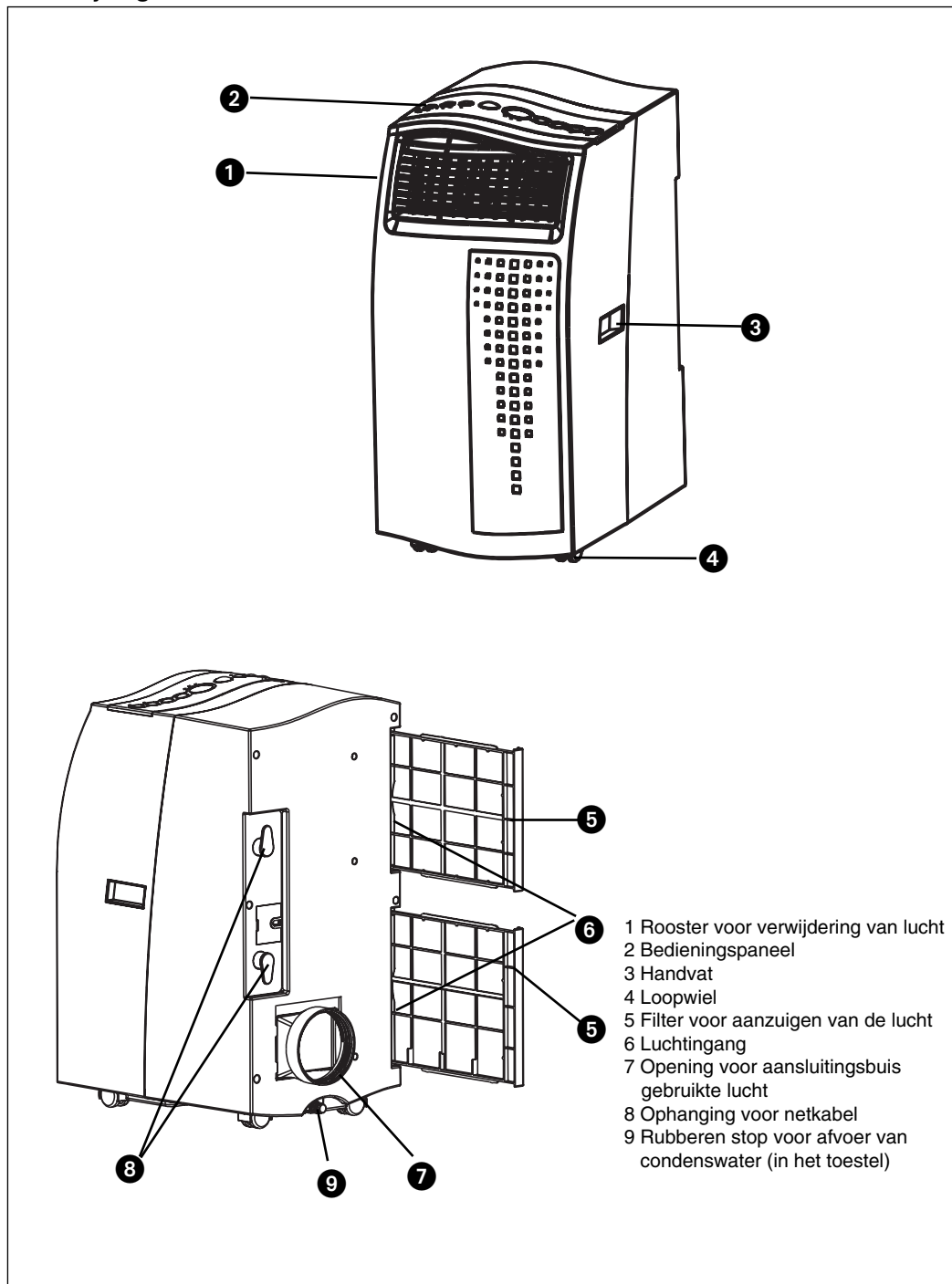
Lorsque l'appareil est correctement exploité, aucun dérangement ne devrait se produire. En cas de dérangement, vérifiez les possibilités suivantes avant d'appeler le service après-vente.

Problème	Raison probable
L'appareil ne fonctionne pas	La fiche de contact est-elle correctement enfichée ? La prise de courant est-elle sous tension ? La température ambiante est-elle inférieure à celle réglée ? Le réservoir d'eau de condensation est-il plein ?
L'appareil ne refroidit pas suffisamment	La salle est-elle exposée directement au soleil ? Les portes et fenêtres sont-elles ouvertes ? Y-a-t-il beaucoup de personnes dans la salle ? Un appareil peut générer de la chaleur dans la pièce.
Puissance d'aération faible	Le tuyau flexible à air est-il bouché ? Le filtre est-il encrassé ? L'entrée ou la sortie d'air est-elle bloquée ?
L'appareil est trop fort	L'appareil est-il placé sur une surface accidentée/penchée ?
Le compresseur ne marche pas	Le réservoir d'eau de condensation est-il plein ? Si le compresseur surchauffe et que la protection contre la surchauffe met le compresseur hors circuit, attendez jusqu'à ce que le compresseur soit à nouveau refroidi.

Après une longue période d'utilisation, l'appareil doit être contrôlé par une entreprise spécialisée.

NL

Beschrijving van het toestel



*** Lees de gebruiksaanwijzing zorgvuldig alvorens het toestel te gebruiken en bewaar dit document goed.**

U heeft verstandig gekocht met deze draagbare airconditioninginstallatie. Het toestel is zeer professioneel gebouwd en biedt u jarenlang maximaal comfort, op voorwaarde dat u het toestel volgens de gebruiksaanwijzing gebruikt. Lees deze gebruiksaanwijzing dus zorgvuldig en bewaar ze om later nog iets op te kunnen zoeken.

1. Voor het gebruik

1. Zet het draagbare toestel altijd op een stabiele ondergrond.
2. Sluit het toestel op het juiste stopcontact aan.
3. Sluit de buis voor gebruikte lucht aan op het toestel.

2. Technische gegevens

Koelmiddel:	R410 A
Vulhoeveelheid koelmiddel:	780 g
Koelvermogen	12000 BTU/h / 3495 watt
Netspanning	230 V ~ 50 Hz
Opgenomen vermogen	1250 W
Energie-efficiëntie klasse	A
Luchtdebiet max.	580 m ³ /h
Ruimtevolume tot:	115 m ³
Vermogen van de ontvochtiger max.:	53 l/dag
Ventilatorsnelheden	3
Toepassingsgebied kamertemperatuur:	18 - 32°C
Geluidsdruk niveau	≤ 54 dB(A)
Afmetingen (b x d x h)	35,6 x 53,4 x 76,2 cm
Nettogewicht	38 kg

Opmerking: Verbruikswaarden werden genoteerd bij een kamertemperatuur van 27°C en een luchtvochtigheid van 60%.

3. Belangrijke veiligheidsbepalingen

Vermijden van ongevallen

- Zorg ervoor dat de elektrische aansluiting de juiste is.

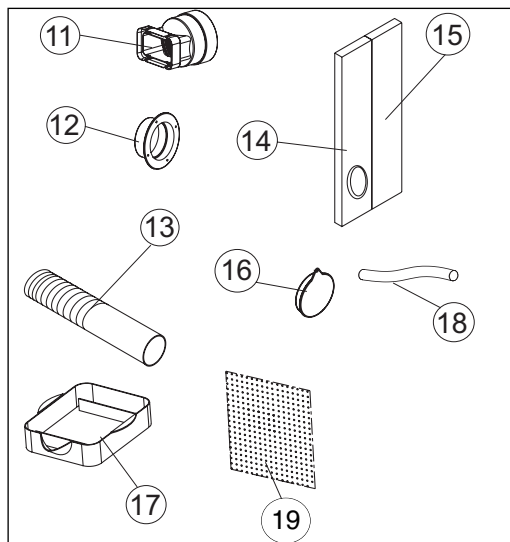
- Zorg ervoor dat het toestel geïnstalleerd is volgens de gebruiksaanwijzing.
- Kinderen en personen die onder invloed van geneesmiddelen of alcohol zijn moeten van het toestel verwijderd blijven.
- Gebruik dit toestel nooit in de buurt van badkuipen, douches of wastafels.
- Leg geen voorwerpen op de luchtspleten.
- De afstand tot de muur moet minstens 50 cm bedragen.
- Doe de gordijnen voor het raam dicht bij grote zonnestraling of doe de zonnewering dicht.
- Houd de luchtfilter schoon. In normale omstandigheden moet de filter elke maand schoongemaakt worden. De luchtfilter houdt echter ook kleine stofdeeltjes vast, dus het kan in bepaalde omstandigheden nodig zijn de filter vaker schoon te maken. **Het toestel mag in geen geval gebruik worden zonder filter.**
- Bij het begin zet u de snelheid van de ventilator op de hoogste stand en geeft de thermostaat de grootste koeling. Later kan u de stand op LAGE KOELING zetten en bij de THERMOSTAAT de temperatuur regelen.

Verdere opmerkingen:

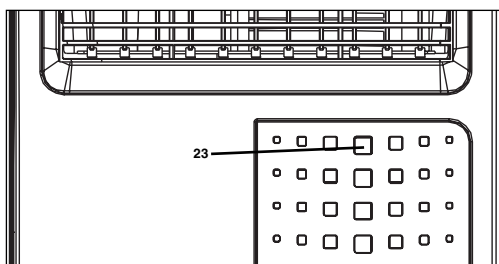
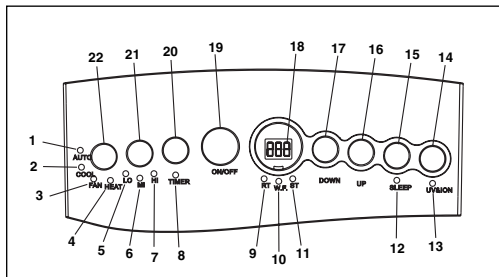
- Gebruik geen verlengsnoer of stopcontact dat ook voor andere toestellen dan de airconditioninginstallatie gebruikt wordt.
- Bij de koelfunctie moet de warme gebruikte lucht via de buis naar buiten geleid worden. Voor de bijgeleverde set voor de gebruikte lucht is een opening in de muur of het raam nodig.
- Trek altijd de stekker uit het stopcontact na het gebruik of bij onderhoudswerkzaamheden.
- Vermijd contact tussen het toestel en chemische stoffen.
- Onderhoudswerkzaamheden mogen enkel uitgevoerd worden door een professioneel elektro- en koelingsinstallatiebedrijf.

NL

Accessoires



- 13. niet toegewezen
- 14. niet toegewezen
- 15. Keuzeschakelaar „slaapfunctie“
- 16. Keuzeschakelaar „warmer“
- 17. Keuzeschakelaar „koeler“
- 18. LCD displayveld
- 19. AAN/UIT-schakelaar
- 20. Schakelaar voor „tijdschakelklok“
- 21. Keuzeschakelaar „ventilatorsnelheid“
- 22. Keuzeschakelaar „functie“
- 23. Afstandsbedieningssensor



- 11 Aansluitingspunt voor gebruikte lucht
- 12 Leidingsring
- 13 Buis voor gebruikte lucht
- 14 Schuimstof (wordt gebruikt bij verwijdering van de lucht door het open raam)
- 15 Schuimstof (wordt gebruikt bij verwijdering van de lucht door het open raam in het open gebied van het raam. Indien mogelijk mag er geen bijkomende warme lucht van buiten naar binnen in de ruimte komen.)
- 16 Afdekklep voor opening via het raam of de muur
- 18 Buis voor waterafvoer
- 19 Actieve koolfilter
- Afstandsbediening

Beschrijving van de bedrijfselementen

- 1. LED „automatische werkwijze ingesteld“
- 2. LED „koelfunctie ingesteld“
- 3. LED „ventilatorfunctie ingesteld“
- 4. niet toegewezen
- 5. LED „ventilator traag“
- 6. LED „ventilator middelhoog“
- 7. LED „ventilator snel“
- 8. LED „tijdschakelklok in werking gesteld“
- 9. LED „kamertemperatuur“
- 10. LED „condenswater bak vol“
- 11. LED „temperatuurafstelling“
- 12. LED „slaapfunctie ingesteld“

Toestel in- en uitschakelen

Druk op de Aan-/Uit-schakelaar (ON/OFF). Het toestel start automatisch. Is de omgevingstemperatuur

Hoger dan 23°C, dan werkt het toestel in de koelfunctie.

Tussen 20°C en 23°C, dan werkt het toestel in de ventilatorfunctie.

De LED's (zie bedieningspaneel) lichten op volgens de functie waarin het toestel werkt.

Aanwijzing: op de LCD displayveld wordt de momentele kamertemperatuur aangeduid. (0-50°C)
Om het apparaat uit te schakelen drukt u opnieuw op de AAN/UIT-schakelaar.

Functie kiezen

Druk op de keuzeschakelaar „Functie“ (MODE) in de volgorde „automatisch“, „koeling“ en „ventilator“. De

LED van de gekozen functie licht op (zie bedieningspaneel).

Gewenste temperatuur instellen

Druk op de keuzeschakelaar „warmer“(UP) of „kouder“ (DOWN) om de door u gewenste temperatuur in te stellen. Bij het drukken op de keuzeschakelaars „warmer“ of „kouder“ wordt de door u gekozen temperatuur weergegeven op het LCD-scherm. Anders geeft het scherm de huidige temperatuur in de kamer weer. Het toestel staat in de koelfunctie ingesteld op 24°C.

Snelheid van de ventilator kiezen

Druk op de keuzeschakelaar „snelheid van de ventilator“ om de gewenste snelheid in te stellen. De LED volgens de gekozen functie licht op (zie bedieningspaneel). Indien het toestel in de functie „automatisch“ (AUTO) staat, wordt de snelheid van de ventilator automatisch door het toestel geregeld volgens de temperatuur in de kamer. De overeenkomstige LED licht op. De keuzeschakelaar „snelheid van de ventilator“ is gedeactiveerd.

Tijdschakelaar instellen

Druk op de schakelaar „tijdschakelaar“ (TIMER) om de gewenste duur (1-24 uur) in te stellen. Wanneer de tijdschakelaar ingesteld is, schakelt het toestel zichzelf automatisch uit. Wanneer u op de schakelaar „tijdschakelaar“ drukt, wordt de door u gekozen tijd weergegeven op het LCD-scherm. Wanneer de tijdschakelaar niet ingeschakeld is, werkt het toestel de hele tijd. Wanneer u op de schakelaar „tijdschakelaar“ (TIMER) drukt zonder dat er een andere functie gekozen is, kunt u het begintijdstip van werking van het toestel instellen. Wanneer bijvoorbeeld de tijdschakelaar op “2” staat, begint het toestel automatisch te werken na 2 uur. Alle functies kunnen ook ingesteld worden met de bijgeleverde afstandsbediening.

Slaapfunctie activeren

Druk op de toets “sleep” om de slaapfunctie te activeren. Teneinde een onderkoeling te voorkomen stijgt de afgestelde kamertemperatuur binnen het eerste uur met 1°C of binnen de twee uur met 2°C. Bij het deactiveren van de slaapfunctie daalt de kamertemperatuur terug tot de afgestelde waarde. Nadat de slaapfunctie gedurende 12 uur geactiveerd is wordt het apparaat automatisch uitgeschakeld.

Alle functies kunnen ook ingesteld worden met de bijgeleverde afstandsbediening. Voor de afstandsbediening heeft u 2 MICRO (AAA)-

batterijen nodig.

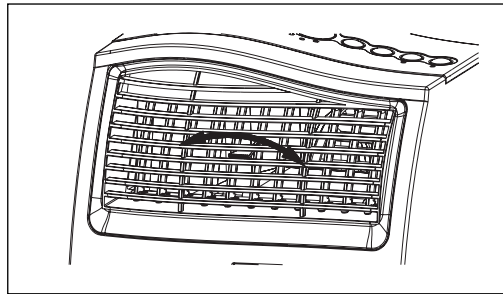
Om de compressor te ontzien, begint deze pas 3 minuten na het inschakelen te werken. Hetzelfde geldt voor het uitzetten.

Het koelsysteem schakelt zichzelf uit wanneer de kamertemperatuur lager ligt dan de ingestelde waarde op de thermostaat. De luchtcirculatie- en ventilatie loopt verder zoals ingesteld. Wanneer de kamertemperatuur opnieuw stijgt, begint de koeling weer te werken.

INSTELLING VAN DE LUCHTRICHTING

Ijken van de verticale ventilatieroosters:

De verticale richting van de luchtstroom wordt bepaald door de verticale ventilatieroosters. Deze moeten met de hand ingesteld worden.

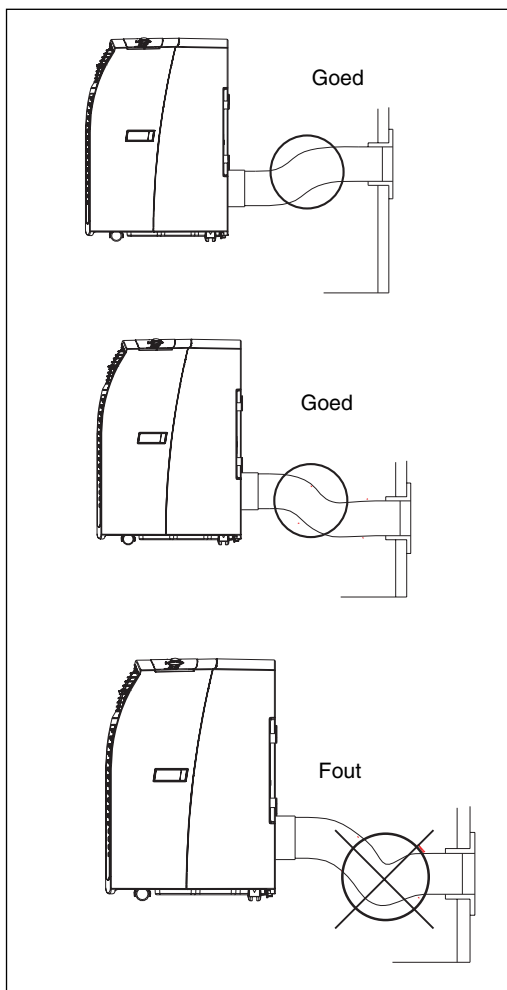


MONTAGE VAN DE BUIS VOOR GEBRUIKTE LUCHT

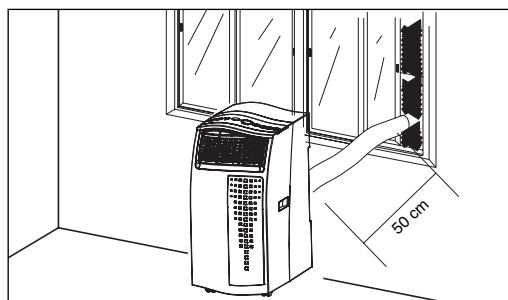
Gebruik enkel de bijgeleverde buis voor gebruikte lucht. De lengte van de buis ligt tussen 300 mm en 1500 mm. U krijgt de beste koelprestatie met een zo kort mogelijke buis voor gebruikte lucht. Knikken of grote krommingen in de buis moeten vermeden worden, zodat de lucht ongehinderd naar buiten kan stromen. Wanneer u hier niet op let, kan het hele toestel oververhit raken en uitgeschakeld worden. Het toestel kan daardoor beschadigd worden.

Waarschuwing!

De lengte van de buis voor gebruikte lucht is bepaald op de technische specificatie van het toestel. Verleng de buis niet, dat kan tot storingen van het toestel leiden.

NL

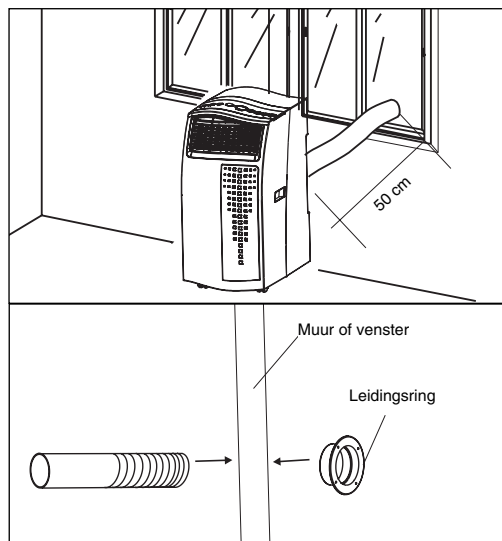
A) Montage van de buis voor gebruikte lucht door het open raam



Gebruik de schuimstofstukken en kort deze in als dat nodig is. Leid de buis voor gebruikte lucht door de schuimstofopening naar de open lucht. Beveilig het raam zodat het schuimstof goed vast zit.

Tip: Neem voorzorgsmaatregelen tegen inbraak door het raam.

B) Montage van de buis voor gebruikte lucht door het venster of de muur



- snijd of boor een gat van ca. 136 mm Ø in het venster of de muur
- stop de leidingsring van buiten naar binnen en maak deze vast
- stop de buis voor gebruikte lucht door de leidingsring
- Wanneer het toestel niet gebruikt wordt, dient u de afdekklep bovenaan op de leidingsring te draaien.

C) Weglopen van condenswater met opvangbak

AL HET CONDENSATER MOET VOOR HET STOPZETTEN VAN HET TOESTEL OF VOOR EEN VERPLAATSING WEGGEVLOEID ZIJN:

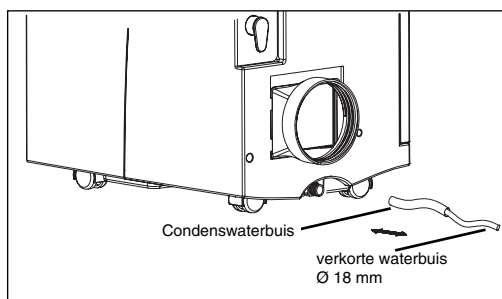
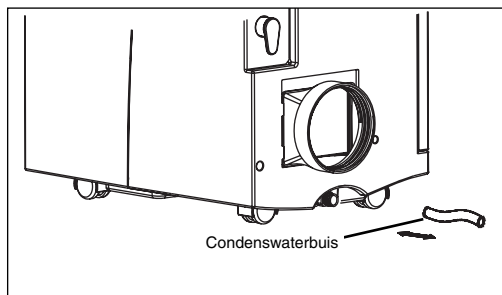
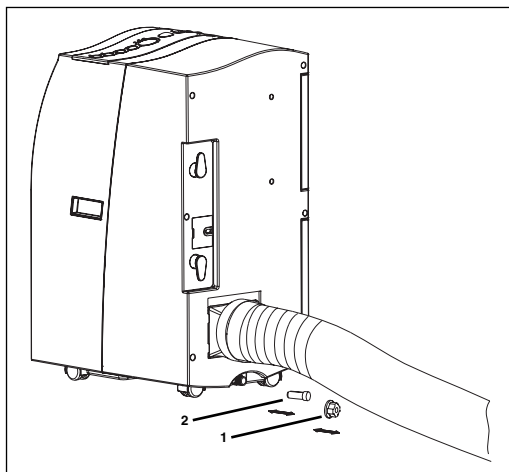
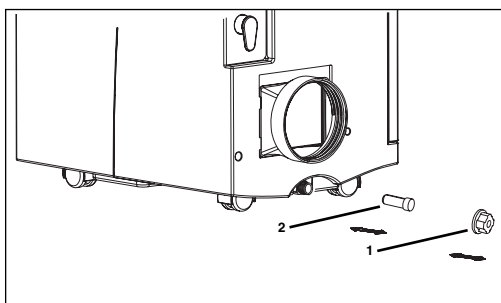
Aanwijzing

Als de condenswaterbak vol is worden de compressor en de ventilatormotor uitgeschakeld. De LED „W.F.“ knippert en een signaal gaat kortstondig klinken. Daarna stopt het akoestische signaal, de

LED "W.F." blijft knippen.

In dit geval maakt u de bak leeg zoals hier onder beschreven wordt:

1. Trek de stekker uit het stopcontact.
2. Schuif de bak onder de schroef.
3. Schroef deze los (1).
4. Verwijder de stop (2).
5. Het condenswater loopt in een opvangschaal.
6. Nadat al het condenswater weggelopen is, monteert u de stop (2) en de schroef (1) opnieuw.
7. Het toestel kan weer gebruikt worden.



D) Weglopen van condenswater met condenswaterbuis

1. Trek de stekker uit het stopcontact.
2. Schroef de schroef (1) los.
3. Verwijder de stop (2).
4. Bevestig de condenswaterbuis en maak deze vast met een klem.
5. De afvoerbuiss kan ook met een Ø18mm buis verlengd worden. Daarvoor moet u het juiste verbindingstuk gebruiken.

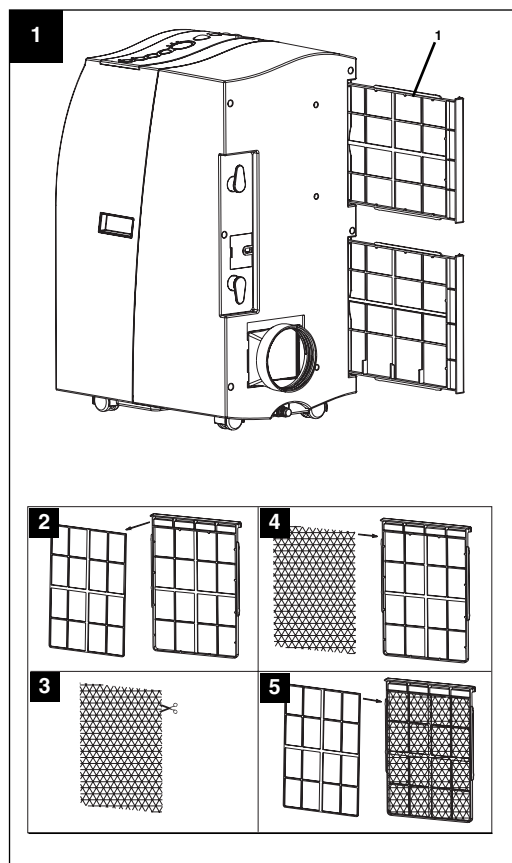
Tip:

De afvoerbuiss moet lichtjes naar beneden hellend geplaatst worden.

NL**Koolfilter vervangen**

1. Verwijder de filterlijst.
2. Verwijder de filterhouder van de filterlijst.
3. Neem de koolfilter uit de zak.
4. Plaats de koolfilter in de filterlijst.
5. Maak de filter vast met de filterhouder.
6. Schuif de filterlijst op zijn plaats.

waterbak leeg maken, de netkabel oprollen, de filter en het omhulsel schoonmaken, de filter wanneer hij droog is opnieuw plaatsen en het toestel best in de oorspronkelijke verpakking opbergen. Leg geen zware voorwerpen op het toestel.

**Onderhoud**

1. Trek eerst de stekker uit het stopcontact om stroomstoten of brandgevaar te vermijden.
2. Gebruik enkel zachte schoonmaakmiddelen en een zachte doek om de filter en het omhulsel schoon te maken. Gebruik nooit agressieve middelen, benzine, alcohol of een verdunning voor het schoonmaken. Plaats de filter pas terug op zijn plaats wanneer hij droog is.
3. Aan het einde van het seizoen moet u de

PROBLEEMOPLOSSING

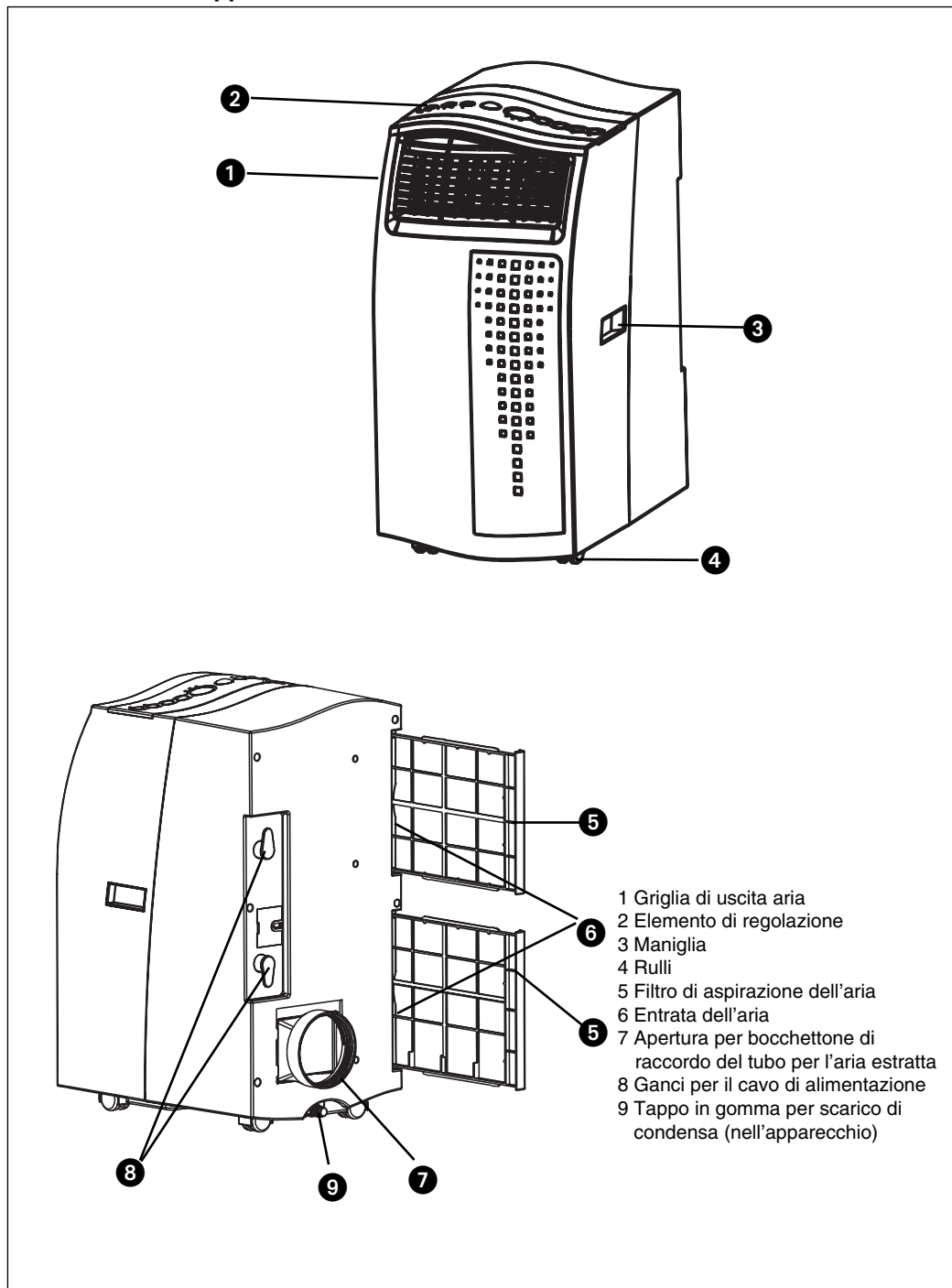
Wanneer het toestel juist gebruikt wordt, mogen er zich geen problemen voordoen. Bij storingen kunt u de volgende mogelijkheden nagaan, alvorens u de klantendienst contacteert.

Probleem	Mogelijke reden
Toestel werkt niet	Zit de stekker in het stopcontact? Werkt het stopcontact? Ligt de kamertemperatuur onder de ingestelde temperatuur? Is de bak voor condenswater vol?
Toestel koelt niet voldoende	Is er direct zonlicht in de kamer? Zijn de ramen en deuren open? Zijn er heel veel personen in de kamer? Ontstaat er veel warmte in de kamer door een toestel?
Zwakke ventilatie	Is de buis verstopt? Is de filter vuil? Zijn de plaatsen waar de lucht binnen komt of buiten gaat geblokkeerd?
Toestel is te luid	Is het toestel schuin geïnstalleerd?
Compressor werkt niet	Is de bak voor condenswater vol? Is de compressor oververhit en heeft de oververhittingsbescherming de compressor uitgeschakeld, wacht dan tot de compressor afgekoeld is.

Na langdurig gebruik moet het toestel door een professioneel bedrijf nagekeken worden.

I

Descrizione dell'apparecchio





***Leggete attentamente le istruzioni prima di mettere in esercizio l'apparecchio e conservatele in luogo sicuro.**

Con l'acquisto di questo climatizzatore mobile avete fatto una buona scelta. Si tratta di un apparecchio progettato in modo professionale che offre a lungo un massimo di confort a condizione che venga usato secondo le istruzioni. Leggete attentamente le istruzioni e conservatele in un luogo sicuro per consultarle anche in seguito.

1. Prima dell'uso

1. Mettete sempre l'apparecchio trasportabile su una superficie stabile.
2. Collegate l'apparecchio alla giusta presa di corrente.
3. Collegate il tubo dell'aria di scarico al climatizzatore.

2. Caratteristiche tecniche

Refrigerante:	R410 A
Quantità di refrigerante:	780 g
Capacità di raffreddamento:	12000 BTU/h / 3495 W
Tensione di rete:	230 V ~ 50 Hz
Potenza assorbita:	1250 W
Classe di efficienza di energia	A
Portata aria max.	580 cbm/ora
Dimensioni max. ambiente:	115 m ³
Portata deumidificatore max.:	53 l/giorno
Velocità del ventilatore	3
Range di impiego temperatura ambiente:	18 - 32°C
Livello di pressione acustica	≤ 54 dB (A)
Dimensioni (largh. x prof. x alt.)	35,6 x 53,4 x 76,2 cm
Peso netto	38 kg

Nota I valori di consumo sono stati accertati a temperatura ambiente di 27°C ed umidità dell'aria del 60%.

3. Importanti avvertenze di sicurezza

Per evitare incidenti

- Assicuratevi che il collegamento elettrico sia corretto.

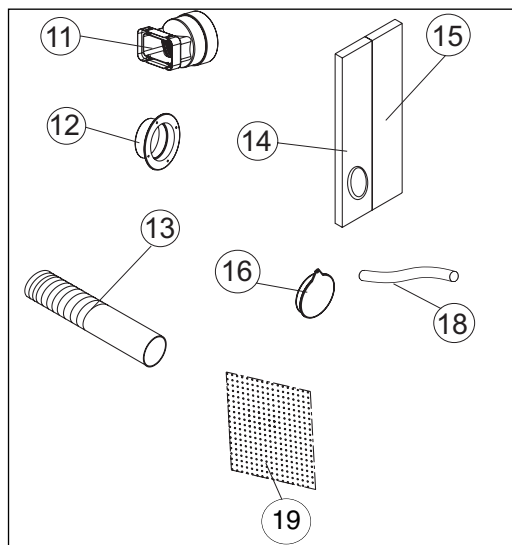
- Accertatevi che l'apparecchio sia installato correttamente secondo le istruzioni per l'uso.
- I bambini e le persone sotto l'influsso di medicinali o alcol devono essere tenuti lontani dall'apparecchio.
- Non utilizzate mai questo apparecchio vicino alla vasca da bagno, alla doccia o al lavandino.
- Non appoggiate oggetti sulle fessure di ventilazione.
- Distanza minima dalla parete 50 cm.
- Durante le ore di maggiore insolazione chiudete le tende davanti alle finestre oppure regolate le tapparelle in modo corrispondente.
- Tenete pulito il filtro dell'aria. In condizioni normali il filtro dovrebbe venire pulito ogni mese.
- Dato che il filtro dell'aria capta anche piccole particelle di polvere, può darsi che in determinate situazioni sia necessario pulire il filtro anche più spesso. **L'apparecchio non deve essere usato in nessun caso senza filtro.**
- All'inizio mettetevi la velocità del ventilatore ad un livello alto ed il termostato al massimo grado di raffreddamento. Impostate poi RAFFREDDAMENTO BASSO posizionate il termostato sulla temperatura desiderata.

Ulteriori avvertenze

- Non usate un cavo di prolunga o una presa multipla alla quale sia collegato un altro apparecchio insieme a questo climatizzatore.
- Durante la funzione di raffreddamento l'aria calda di scarico deve essere convogliata verso l'esterno tramite il tubo flessibile. Per il kit fornito per l'aria di scarico è necessaria un'apertura nella parete o nella finestra.
- Dopo l'uso o in caso di lavori di manutenzione staccate sempre la spina dalla presa di corrente.
- Evitate il contatto dell'apparecchio con prodotti chimici.
- I lavori di manutenzione e di riparazione devono venire eseguiti soltanto da una ditta specializzata in impianti elettrici e climatizzatori.



Accessori

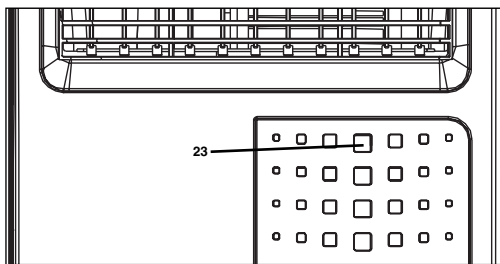
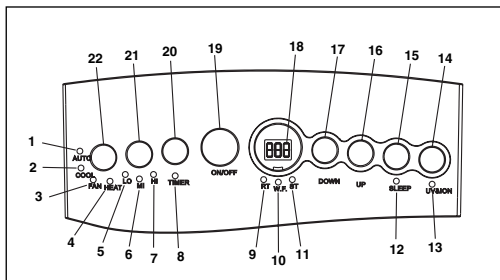


- 11 Bocchettone di raccordo dello sfianto
 - 12 Anello passante
 - 13 Tubo dell'aria estratta
 - 14 Gommapiuma (si usa in caso di fuoriuscita dell'aria di scarico dalla finestra aperta)
 - 15 Gommapiuma (si usa in caso di fuoriuscita dell'aria di scarico dalla finestra aperta nell'area ancora aperta della finestra). Se è possibile evitare che ulteriore aria calda entri nell'ambiente da fuori.
 - 16 Copertura per passaggio attraverso finestra - parete
 - 18 tubo di scarico dell'acqua
 - 19 Filtro a carbone attivo
- Telecomando

Descrizione degli elementi di regolazione

- 1. Spia „Impostata funzione automatica“
- 2. Spia „Impostata funzione raffreddamento“
- 3. Spia „Impostata funzione ventilatore“
- 4. Non assegnato
- 5. Spia „Ventilatore lento“
- 6. Spia „Ventilatore media velocità“
- 7. Spia „Ventilatore veloce“
- 8. Spia „Timer attivato“

- 9. Spia „Temperatura ambiente“
- 10. Spia „Recipiente della condensa pieno“
- 11. Spia „Impostazione temperatura“
- 12. Spia „Impostata funzione raffreddamento“
- 13. Non assegnato
- 14. Non assegnato
- 15. Selettore „Funzione riposo“
- 16. Selettore „Più caldo“
- 17. Selettore „Più freddo“
- 18. Display LCD
- 19. Interruttore ON/OFF
- 20. Interruttore per „Timer“
- 21. Selettore „Velocità ventilatore“
- 22. Selettore „Funzione“
- 23. Sensore del telecomando



Accensione e spegnimento dell'apparecchio

Premete l'interruttore ON/OFF L'apparecchio si avvia automaticamente. Se la temperatura ambiente è:

- maggiore di 23°C, l'apparecchio funziona nella funzione raffreddamento
- tra 20°C e 23°C, l'apparecchio funziona nella funzione ventilatore.

Le spie si illuminano a seconda della funzione nella quale funziona l'apparecchio (si veda il pannello di comando).

Avvertenza Il display LCD segnala la temperatura ambiente attuale. (0-50°C)

Per disinserire l'apparecchio, premete di nuovo l'interruttore ON/OFF.



Per disinserire l'apparecchio, premete di nuovo l'interruttore ON/OFF.

Selezione della funzione

Premete il selettore „Funzione“ (MODE) nell'ordine „Automatico“, „Raffreddamento“, „Ventilatore“. La spia corrispondente alla funzione selezionata si illumina (si veda il pannello di comando).

Impostazione della temperatura nominale

Premete il selettore „Più caldo“ (UP) o „Più freddo“ (DOWN) per impostare la temperatura nominale da voi desiderata. Premendo il selettore „Più caldo“ o „Più freddo“ il display LCD segnala la temperatura nominale da voi desiderata. Altrimenti il display LCD segnala sempre la temperatura ambiente attuale. L'apparecchio è impostato nella funzione di raffreddamento su 24°C.

Selezione della velocità del ventilatore

Premete il selettore „Velocità del ventilatore“ per impostare la velocità del ventilatore desiderata. La spia corrispondente alla funzione selezionata si illumina (si veda il pannello di comando). Se l'apparecchio si trova in „Funzione automatica“ (AUTO) la velocità del ventilatore viene selezionata automaticamente dall'apparecchio a seconda della temperatura ambiente. La spia relativa è illuminata. Il selettore „Velocità ventilatore“ è disattivato.

Impostazione del timer

Premete l'interruttore per „Timer“ (TIMER) per fissare la durata di esercizio desiderata (1 - 24 h). La spia „Timer attivato“ (TIMER) è illuminata. Se il timer è impostato l'apparecchio si disinserisce automaticamente. Premendo l'interruttore „Timer“ il display LCD segnala il tempo da voi impostato. Se il timer non è impostato, l'apparecchio funziona continuamente.

Se premete l'interruttore per „Timer“ (TIMER) senza che sia attivata una delle altre funzioni, potete fissare il momento di attivazione dell'apparecchio.

Se per es. il timer è posto su „2“ l'apparecchio si attiva automaticamente dopo 2 ore.

Inserimento funzione riposo

Se premete il tasto „Sleep“, viene attivata la funzione riposo. Per evitare un raffreddamento eccessivo, la temperatura ambiente impostata aumenta rispettivamente di un 1°C nella prima ora e di 2°C in due ore. Quando la funzione riposo viene disinserita la temperatura ambiente si abbassa tornando di nuovo al valore impostato. Se la funzione riposo rimane inserita per oltre 12 ore, l'apparecchio si spegne automaticamente.

Tutte le funzioni si possono impostare anche con il telecomando fornito.

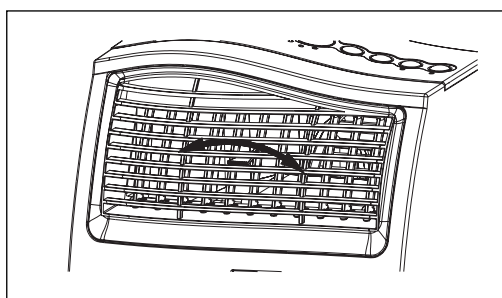
Per il telecomando sono necessarie 2 batterie MICRO (AAA).

Il compressore si avvia solo dopo 3 minuti dopo l'accensione per evitare di essere sottoposto a sforzi eccessivi. Lo stesso vale per lo spegnimento. Il sistema di raffreddamento si disattiva se la temperatura del locale è inferiore del valore impostato sul termostato. La ventilazione - il ricircolo dell'aria continuano come impostate. Quando la temperatura del locale aumenta di nuovo, il raffreddamento si riattiva.

IMPOSTAZIONE DELLA DIREZIONE DELL'ARIA

Regolazione delle griglie di areazione verticali

La direzione verticale della corrente d'aria viene determinata dalle griglie d'areazione verticali. Esse devono venire impostate manualmente.



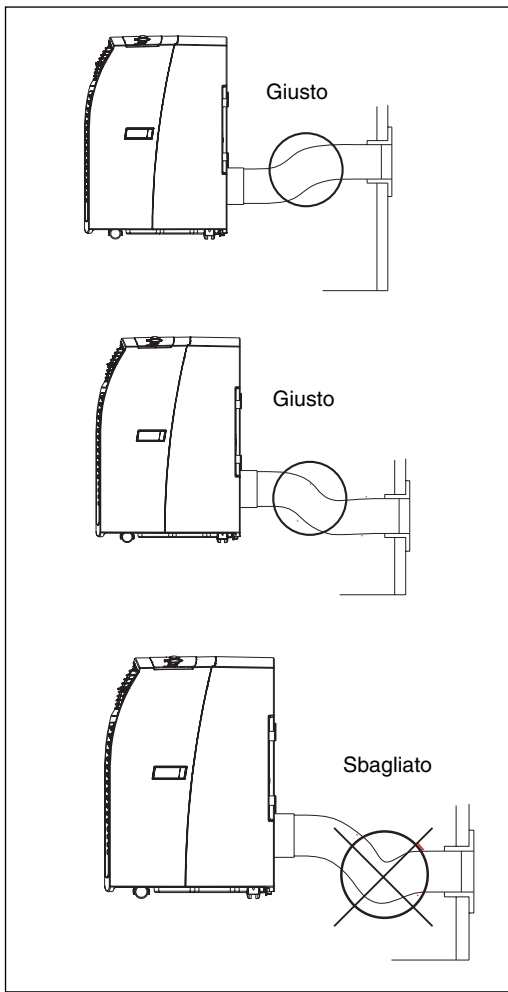
MONTAGGIO DEL TUBO DELL'ARIA ESTRATTA

Usate solamente il tubo fornito per l'aria estratta. La lunghezza del tubo per l'aria estratta può variare da 300 mm a 1500 mm. Le migliori prestazioni di raffreddamento si ottengono con un tubo corto per l'aria estratta. Si deve evitare che il tubo flessibile sia piegato o faccia curve di raggio molto stretto in modo che l'aria possa fluire liberamente verso l'esterno. Se non si tiene conto di questo tutto l'apparecchio si può surriscaldare e disattivarsi. Ciò potrebbe causare danni all'apparecchio.

Avvertimento!

La lunghezza del tubo dell'aria estratta è adeguato alle specifiche tecniche dell'apparecchio. Non prolungate il tubo flessibile perché ciò potrebbe causare dei malfunzionamenti dell'apparecchio.

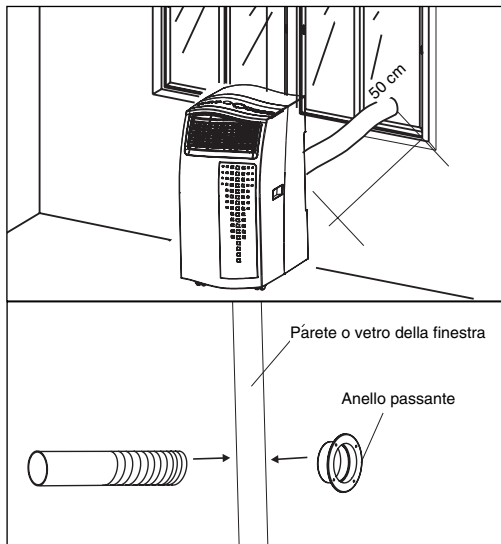
I



Usate i pezzi di gommapiuma e accorciateli se necessario. Portate il tubo dell'aria estratta verso l'esterno attraverso l'apertura nella gommapiuma. Fissate la finestra in modo che la gommapiuma sia ben ferma.

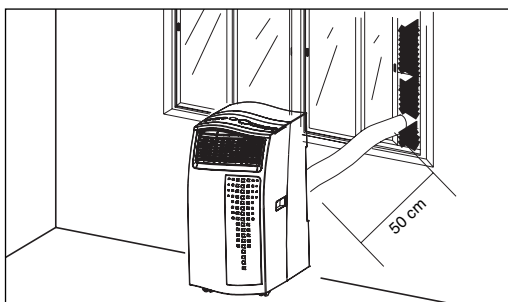
Nota Prendete le misure adatte in modo non sia possibile entrare in casa dalla finestra.

B) Montaggio del tubo dell'aria estratta attraverso il vetro della finestra o la parete



- Eseguire un foro di ca. 136 mm di Ø nel vetro o nella parete.
- Infilare l'anello passante dall'esterno verso l'interno e fissarlo.
- Infilare il tubo dell'aria estratta nell'anello passante.
- In caso di mancato funzionamento dell'apparecchio infilare la copertura dall'esterno sull'anello passante.

A) Montaggio del tubo dell'aria estratta attraverso finestra aperta



C) Scarico della condensa con il recipiente dell'acqua

TUTTA L'ACQUA DI CONDENZA DEVE ESSERE SCARICATA PRIMA DELLA MESSA FUORI ESERCIZIO O DI UNO SPOSTAMENTO

Avvertenza

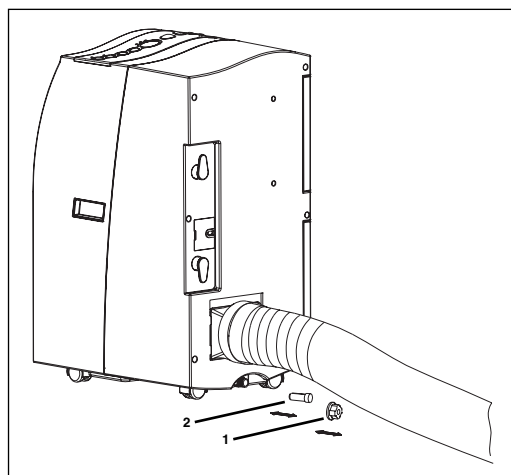
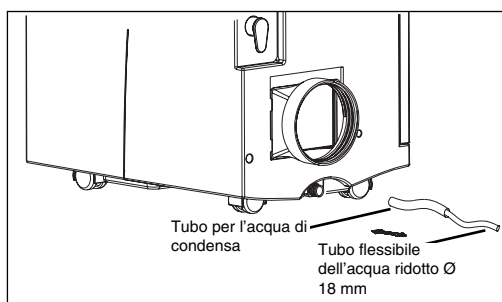
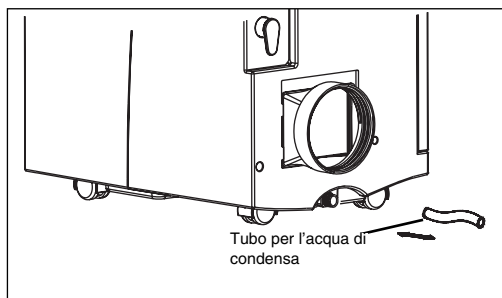
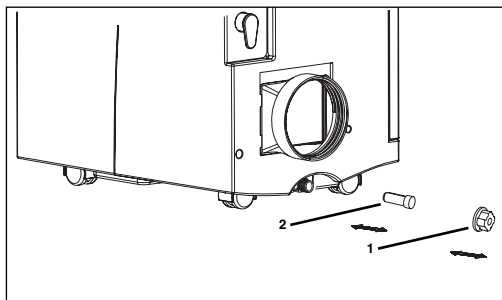
Quando il recipiente dell'acqua di condensa è pieno



il compressore ed il motore del ventilatore si spengono. La spia del recipiente pieno lampeggia e si sente brevemente un segnale acustico. Infine il segnale acustico si spegne, la spia del recipiente pieno continua a lampeggiare.

In questo caso svuotate il recipiente come descritto qui di seguito.

1. Staccate la spina dalla presa.
2. Spostate il recipiente sotto l'apertura dello scarico
3. Svitare il tappo a vite (1).
4. Togliete il tappo (2).
5. La condensa scorre nella bacinella di raccolta.
6. Dopo che il recipiente dell'acqua di condensa è completamente vuoto, rimontate il tappo (2) e il tappo a vite (1).
7. L'apparecchio può essere rimesso in esercizio.



D) Scarico della condensa con il tubo flessibile

1. Staccate la spina dalla presa.
2. Svitare il tappo a vite (1).
3. Togliete il tappo (2).
4. Collegate il tubo flessibile e fissatelo con la fascetta
5. Il tubo di scarico può venire prolungato con un tubo da Ø18mm. A questo scopo usate un raccordo adatto.

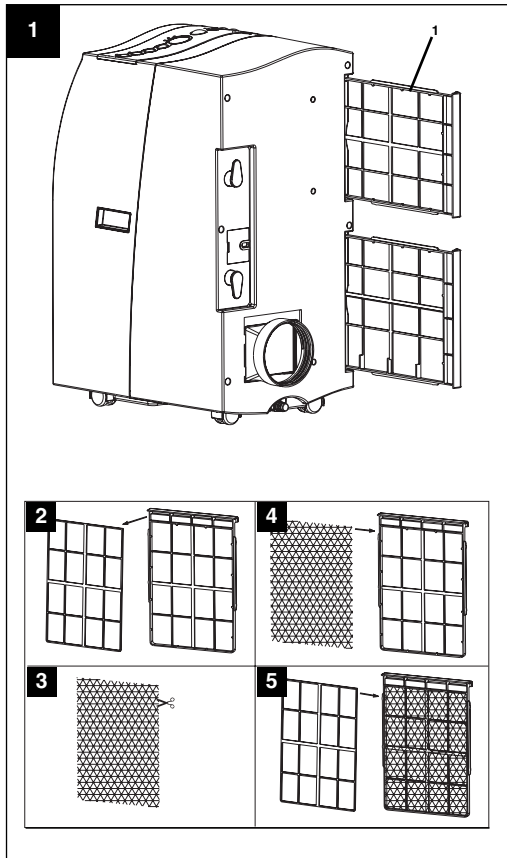
Nota

Il tubo flessibile deve andare all'esterno con una leggera inclinazione.

I**Sostituzione filtro a carbone**

1. Togliere il telaio del filtro.
2. Togliere il supporto del filtro dal telaio.
3. Estrarre il filtro a carbone dal sacchetto.
4. Mettere il filtro a carbone nel telaio del filtro.
5. Fissare il filtro con il supporto del filtro.
6. Inserire il telaio del filtro.

pulite il filtro ed il rivestimento esterno, rimettete il filtro se asciutto e rimettete l'apparecchio nella confezione originale per l'inverno. Non appoggiate oggetti pesanti sull'apparecchio.

**Manutenzione**

1. Staccate prima la spina dalla presa di corrente per evitare una scossa o il pericolo di incendio.
2. Usate solo detersivi non aggressivi ed un panno morbido per pulire il filtro ed il rivestimento esterno. Per la pulizia non usate mai mezzi aggressivi, benzina, alcol o diluenti. Rimettete il filtro quando è asciutto.
3. Alla fine della stagione svuotate il recipiente dell'acqua, avvolgete il cavo di alimentazione,



ELIMINAZIONE DELLA ANOMALIE

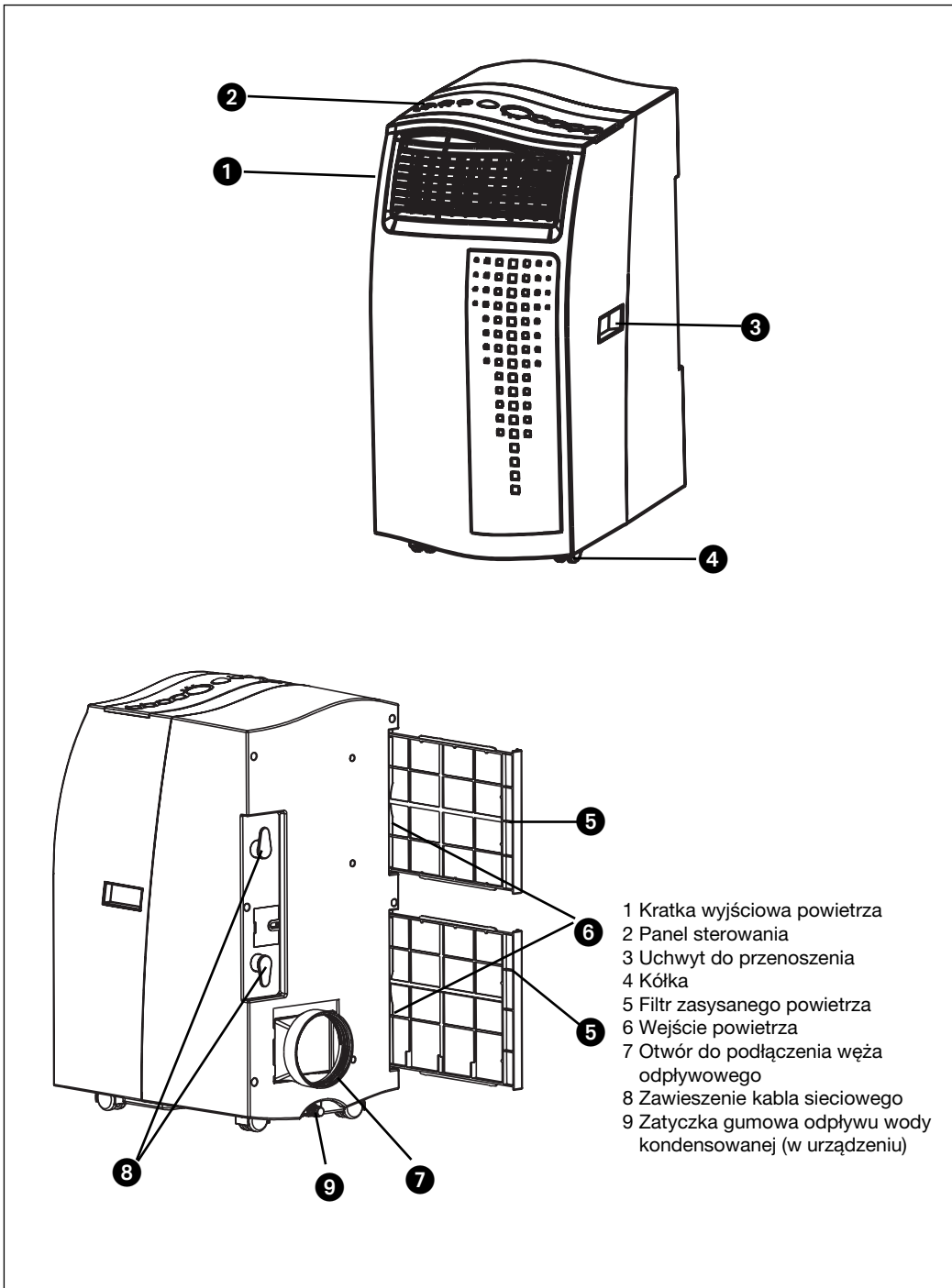
Se l'apparecchio viene fatto funzionare correttamente non si dovrebbero verificare anomalie. In caso di anomalie verificate le seguenti possibilità prima di rivolgervi al servizio assistenza.

Problema	Possibile causa
L'apparecchio non funziona	La spina è inserita correttamente nella presa di corrente? C'è tensione sulla presa di corrente? La temperatura ambiente è inferiore alla temperatura impostata? Il recipiente della condensa è pieno?
L'apparecchio non raffredda in modo soddisfacente	I raggi del sole entrano direttamente nel locale? Le porte e le finestre sono aperte? Ci sono molte persone nella stanza? Nella stanza c'è un apparecchio che sviluppa molto calore?
Poca ventilazione	Il tubo dell'aria è ostruito? Il filtro è sporco? L'entrata o l'uscita dell'aria sono bloccate?
L'apparecchio fa troppo rumore	L'apparecchio è installato su un piano inclinato?
Il compressore non funziona	Il recipiente della condensa è pieno? Se il compressore è surriscaldato e la protezione lo ha disattivato, attendete fino a quando il compressore si è di nuovo raffreddato.

Dopo un uso prolungato l'apparecchio dovrebbe essere controllato da una ditta specializzata.

PL

Opis urządzenia



* Dokładnie przeczytać instrukcję obsługi przed uruchomieniem urządzenia i zachować.

Kupując przenośny klimatyzator dokonaliście Państwo dobrego wyboru. Urządzenie jest profesjonalnie skonstruowane i zapewnia maksymalny komfort na wiele lat, jeśli będzie użytkowane zgodnie z instrukcją. Dokładnie przeczytać instrukcję obsługi i zachować w celu uzyskania późniejszych dodatkowych informacji.

Przed użyciem

1. Stawiać urządzenie przenośne zawsze na stabilnym podłożu.
2. Podłączyć urządzenie do właściwego gniazdka.
3. Podłączyć przewód odpowietrzający do klimatyzatora.

2. Dane techniczne

Środek chłodzący:	R410 A
Ilość napełnionego środka chłodzącego:	780 g
Moc chłodzenia	12000 BTU/h / 3495 Wat
Napięcie zasilania	230 V ~ 50 Hz
Moc	1250W
Klasa efektywności energetycznej	A
Max. przepływ powietrza	580 cbm/godz.
Max. wielkość pomieszczenia	115 m ³
Max. moc osuszania	53 l/dzień
Prędkość wentylatora	3
Zakres temperatur roboczych	18-32°C
Poziom ciśnienia akustycznego LPA	≤ 54 dB(A)
Wymiary (dł.x głęb.x wys.)	35,6 x 53,4 x 76,2 cm
Waga netto	38 kg

Wskazówka: Wartość zużycia zostały wyznaczone w temperaturze pokojowej 27°C i wilgotności powietrza 60%.

3. Ważne wskazówki bezpieczeństwa

Unikanie wypadków

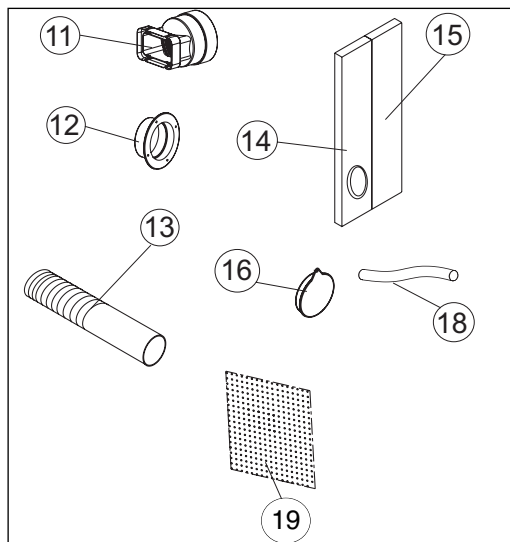
- Upewnić się, że podłączenie do źródła prądu jest prawidłowe
- Upewnić się, że urządzenie zostało

zainstalowane poprawnie i zgodnie z instrukcją

- Osoby niepełnoletnie, osoby starsze i niepełnosprawni mogą być nieświadomi zagrożeń, które mogą wystąpić podczas użytkowania urządzeń elektrycznych. Dlatego też osoby te mogą używać urządzenie wyłącznie pod nadzorem.
- Nie używać urządzenia w pobliżu zbiorników z wodą, wanny i prysznicza.
- Nie kłaść żadnych przedmiotów na szczeliny powietrzne.
- Zachować minimalny odstęp od ścian 50 cm.
- Podczas dużego nasłonecznienia zasłonić okna żaluzjami lub roletami.
- Utrzymywać filtr powietrza w czystości. W normalnych warunkach filtr powinien być czyszczony raz w miesiącu. Ponieważ filtr wychwytyje również małe cząstki kurzu, może powstać potrzeba częstszego czyszczenia filtra. Urządzenie w żadnym wypadku nie może być używane bez filtra.
- Przy rozpoczęciu pracy ustawić wentylator na najwyższy poziom prędkości i termostat na najwyższe chłodzenie. Później ustawić na niskie chłodzenie i termostat na wybraną temperaturę.

Dalsze wskazówki

- Nie stosować przedłużacza lub rozgałęźnika, do którego jest podłączone inne urządzenie.
- Podczas funkcji chłodzenia ciepłe powietrze, które jest oddawane przez urządzenie, musi zostać poprowadzone za pomocą węża na zewnątrz. Do poprowadzenia zawartego w dostawie zestawu odprowadzającego konieczny jest otwór w ścianie lub oknie.
- Wyciągnąć wtyczkę zawsze po wyłączeniu urządzenia lub podczas naprawy.
- Unikać kontaktu urządzenia z chemikaliami.
- Prace konserwacyjne i naprawcze mogą zostać przeprowadzone wyłącznie przez autoryzowany serwis lub autoryzowanego partnera producenta.

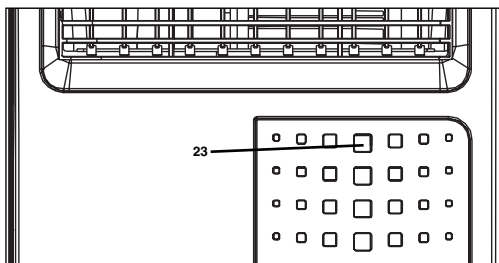
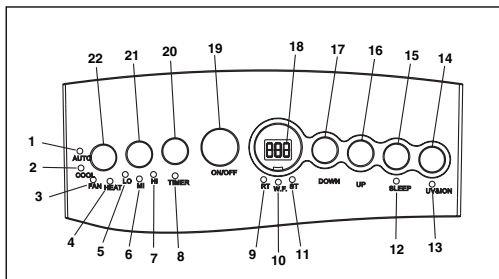
PL**Wyposażenie**

- 11 Króciec podłączeniowy
 12 Kółko przepustowe
 13 Wąż odpowietrzający
 14 Tworzywo piankowe (zostanie włożone przy ujściu powietrza odprowadzanego przez okno)
 15 Tworzywo piankowe (zostanie włożone przy ujściu powietrza odprowadzanego przez okno w jego wolnym obszarze. Do pomieszczenia nie powinno docierać ciepłe powietrze z zewnątrz.)
 16 Pokrywa osłaniająca do przepustu w murze lub oknie
 18 Przewód odprowadzający wodę
 19 Filtr węglowy
 Pilot

Opis panelu sterowania

1. Wskaźnik „Tryb automatyczny włączony“
2. Wskaźnik „Tryb chłodzenia włączony“
3. Wskaźnik „Tryb wentylacji włączony“
4. Brak funkcji
5. Wskaźnik „Wentylator powoli“
6. Wskaźnik „Wentylator w średnim tempie“
7. Wskaźnik „Wentylator szybko“
8. Wskaźnik „Zegar włączony“
9. Wskaźnik „Temperatura pokojowa“
10. Wskaźnik „Zbiornik na skroplinę pełny“
11. Wskaźnik „Ustawianie temperatury“
12. Wskaźnik „Funkcja snu włączona“

13. Brak funkcji
14. Brak funkcji
15. Przełącznik „ Funkcja snu “
16. Przełącznik „Ogrzewanie“
17. Przełącznik „Chłodzenie“
18. Wyświetlacz LCD
19. Włącznik/Wyłącznik
20. Przełącznik do przestawiania zegara
21. Przełącznik prędkości wentylatora
22. Przełącznik funkcji
23. Czujnik zdalnego sterowania

**Włączenie/wyłączenie urządzenia**

Przycisnąć włącznik / wyłącznik (ON/OFF).
 Urządzenie włącza się automatycznie. Gdy temperatura otoczenia:

- jest wyższa niż 23°C urządzenie pracuje w funkcji chłodzenia
- pomiędzy 20-23°C urządzenie pracuje w funkcji wentylacji

W zależności od funkcji w jakiej pracuje urządzenie, świecą się odpowiednie diody (patrz panel sterowania).

Uwaga: Na wyświetlaczu LCD pokazywana jest aktualna temperatura w pomieszczeniu (0-50 °C).
 W celu wyłączenia urządzenia nacisnąć ponownie włącznik/wyłącznik.

Wybranie funkcji

Przycisnąć przełącznik funkcji „MODE” w kolejności automat-chłodzenie-wentylacja. Świeci się dioda odpowiadająca wybranej funkcji (patrz panel

sterowania).

Ustawienie wymaganej temperatury

Przycisnąć przełącznik „cieplej” (UP) lub „chłodniej” (DOWN) w celu ustawienia pożądanej temperatury. Podczas przyciśnięcia przełącznika „cieplej” lub „chłodniej” na wyświetlaczu pojawi się ustawiana temperatura. Poza tym wskaźnik wskazuje zawsze aktualną temperaturę pomieszczenia. Urządzenie w funkcji chłodzenia jest ustawione na temperaturę 24°C.

Wybór prędkości wentylatora

Przycisnąć przełącznik prędkości wentylatora w celu ustawienia wybranej prędkości wentylatora. Świeci się dioda odpowiadająca wybranej funkcji (patrz panel sterowania).

Gdy urządzenie jest ustawione w funkcji automatycznej (AUTO), prędkość przełącznik prędkości wentylatora.

Ustawienie zegara sterującego

Przycisnąć przycisk zegara sterującego (TIMER), aby ustawić czas pracy (1-24 godzin).

Świeci się dioda „Włączony zegar sterujący” (TIMER). Gdy zegar sterujący jest włączony, urządzenie wyłącza się automatycznie. Przez przyciśnięcie przełącznika zegara sterującego można odczytać ustawienie czasu, które zostanie pokazane na wyświetlaczu. Gdy zegar sterujący nie jest włączony, urządzenie działa ciągle.

Przyciskając przełącznik zegara sterującego (TIMER) bez uruchamiania żadnej innej funkcji, można ustawić czas włączenia urządzenia.

Gdy zegar sterujący jest ustawiony na „2”, urządzenie włączy się automatycznie po upływie dwóch godzin.

Włączenie funkcji snu

W celu włączenia funkcji snu nacisnąć przycisk „Sleep”. Aby zapobiec przechłodzeniu, nastawiona temperatura pomieszczenia wzrasta- w pierwszej godzinie o 1°C, a w pierwszych dwóch godzinach o 2°C. Po wyłączeniu funkcji snu, temperatura w pomieszczeniu spada do ustawionej temperatury. Po 12 godzinach od włączenia funkcji snu, zostaje ona automatycznie wyłączona.

Wszystkie funkcje mogą zostać nastawione za pomocą dołączonego pilota.

Pilot wymaga dwóch baterii typu AAA.

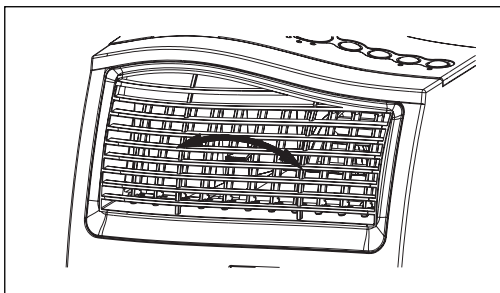
- Aby oszczędzać kompresor, działa on dopiero 3 minuty po włączeniu. To samo dotyczy wyłączenia.

- Układ chłodniczy wyłącza się, gdy temperatura w pomieszczeniu jest niższa niż ta, na którą został ustawiony termostat. Cyrkulacja powietrza-wentylacja działa dalej tak, jak została ustawiona. Gdy temperatura pomieszczenia wzrośnie ponownie, chłodzenie włącza się ponownie.

Ustawienie kierunku nadmuchu

Ustawienie pionowych kratki wywietrznika

Pionowy kierunek prądu powietrza jest ustawiany za pomocą pionowych kratki. Kratki wywietrznika ustawia się ręcznie.



Montaż przewodu odprowadzającego powietrze

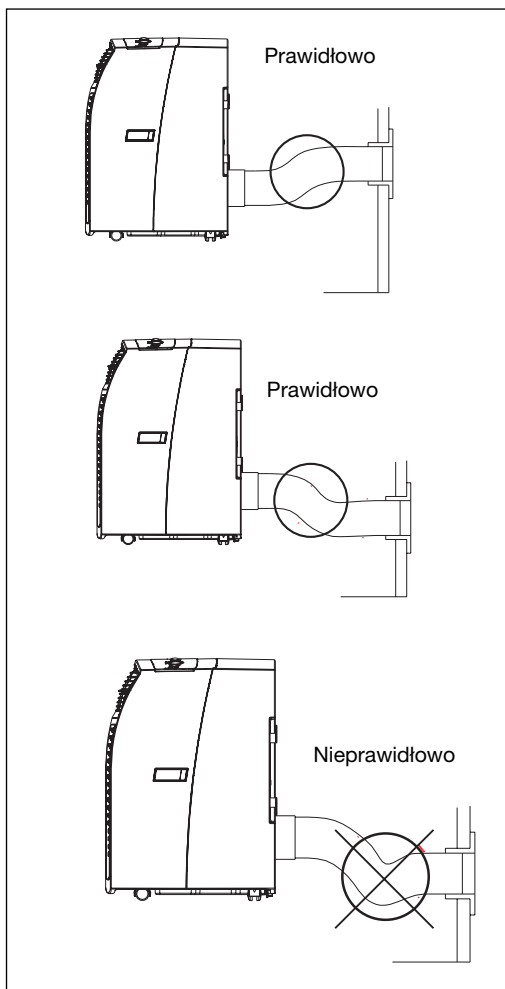
Zastosować dołączony przewód odprowadzający powietrze. Długość przewodu odprowadzającego powietrze może się wahać 300-1500 mm. Najlepszą moc chłodzenia uzyskuje się przy zastosowaniu najkrótszego przewodu odpowietrzającego. Należy unikać załamywania i silnych zakoli przewodu, aby powietrze mogło zostać bez przeszkód odprowadzone. W przeciwnym razie może dojść do przegrzania całego urządzenia i jego wyłączenia. Może dojść do uszkodzenia urządzenia.

UWAGA!

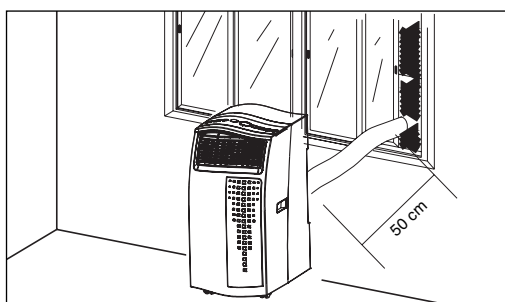
Długość węża odprowadzającego powietrze jest uzależniona od parametrów technicznych urządzenia.

Przedłużanie węża może prowadzić do usterek urządzenia.

PL



A) Montaż przewodu odprowadzającego powietrze przez otwarte okno

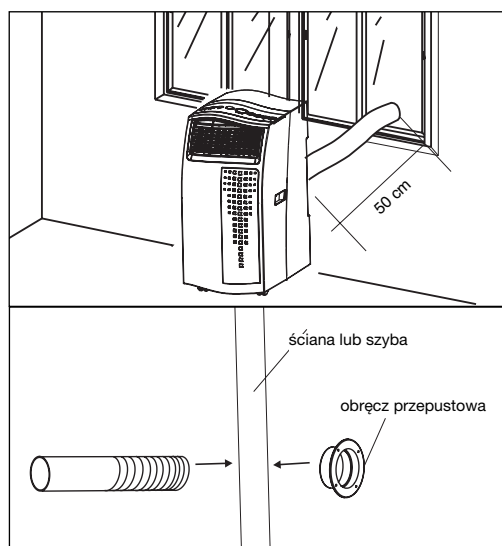


Zastosować tworzywo piankowe i skrócić jeśli to niezbędne. Poprowadzić wąż odprowadzający powietrze przez otwór w tworzywie na zewnątrz. Zabezpieczyć okno tak, żeby tworzywo piankowe pewnie trzymało.

Wskazówka:

Podjąć środki zaradcze przeciw niedozwolonemu wejściu przez okno.

B) Montaż węża odprowadzającego przez szybę okienną lub ścianę



- Wyciąć otwór o średnicy 130 mm w szybie lub ścianie
- Włożyć obręcz przepustową od wewnątrz na zewnątrz i zamocować.
- Włożyć wąż odprowadzający w obręcz przepustową.
- Gdy urządzenie nie jest używane, nałożyć od zewnątrz pokrywę na pierścień.

C) Usuwanie wody z pojemnikiem

Cała zebrana woda kondensowana musi zostać spuszczone przed okresem nieużywania lub przed przestawieniem urządzenia.

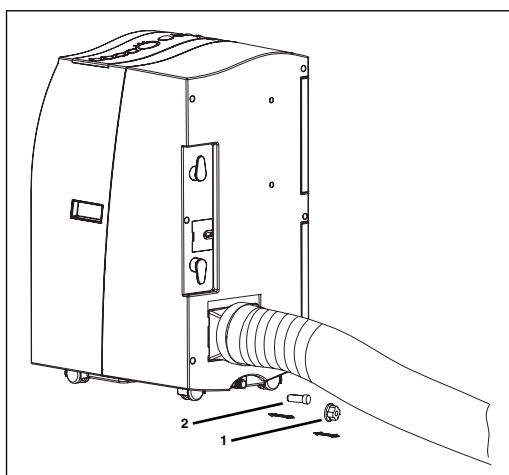
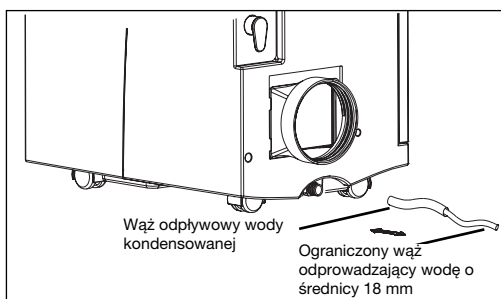
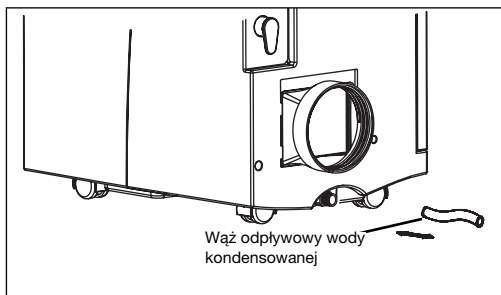
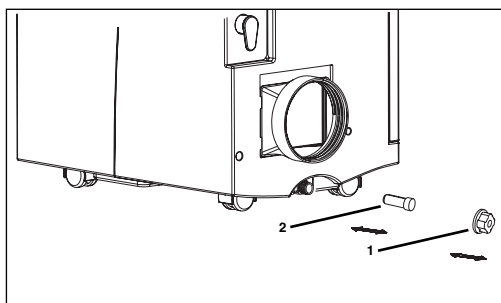
Uwaga

Gdy zbiornik na skroplinę jest pełny, kompresor i

napęd wentylatora wyłączają się. Zaświeca się wskaźnik kontrolny „Zbiornik na skroplinę pełny“ i przez pewien czas rozlega się sygnał dźwiękowy. Następnie sygnał milknie, a wskaźnik kontrolny w dalszym ciągu świeci.

W takim przypadku opróżnić pojemnik wg poniższych wskazówek:

1. Wyciągnąć wtyczkę z gniazdka.
2. Wsunąć pojemnik pod śrubę spustową.
3. Odkręcić śrubę spustową (1)
4. Usunąć zatyczkę (2)
5. Woda spływa do rynienki.
6. Po całkowitym opróżnieniu zbiornika na wodę włożyć zatyczkę (2) i przykręcić śrubę spustową (1).
7. Można ponownie włączyć urządzenie.



D) Usuwanie wody kondensowanej za pomocą węża

1. Wyciągnąć wtyczkę z gniazdka.
2. Odkręcić śrubę spustową (1)
3. Usunąć zatyczkę (2)
4. Zamontować wąż do wody kondensowanej i zabezpieczyć za pomocą zacisku.
5. Wąż odpływowy może zostać przedłużony za pomocą węża o średnicy 18 mm. Użyć do tego pasujący łącznik.

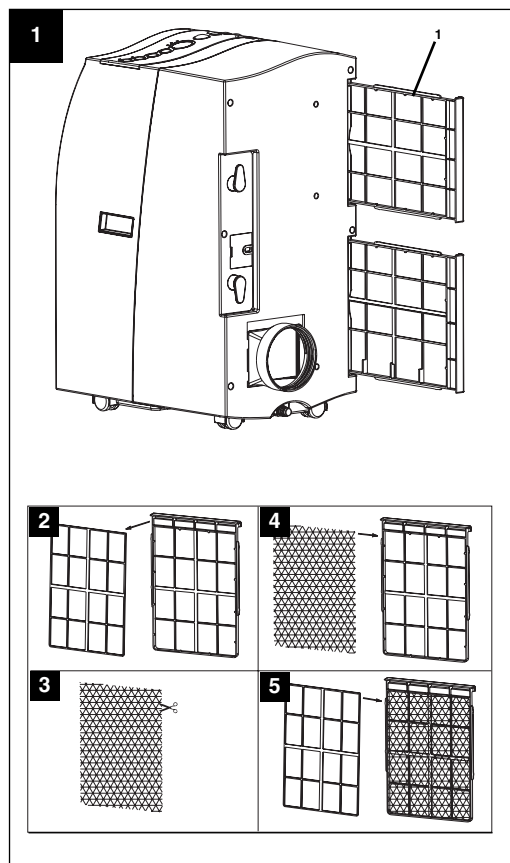
Wskazówka:

Wąż odprowadzający musi przebiegać na zewnątrz w dół.

PL**Wymiana filtra węglowego**

1. Wyjąć obudowę filtra (1).
2. Uchwyt filtra wyjąć z obudowy.
3. Wyjąć filtr węglowy z opakowania.
4. Filtr węglowy włożyć do obudowy filtra.
5. Filtr zamocować w uchwycie filtra.
6. Wsunąć obudowę filtra (1).

3. Na koniec sezonu opróżnić zbiornik na wodę, zwinąć kabel, wyczyścić filtr i obudowę, włożyć filtr, gdy będzie suchy i przechowywać najlepiej w oryginalnym kartonie. Nie kłaść żadnych ciężkich przedmiotów na urządzeniu.

**Dbanie o urządzenie**

1. Wyciągnąć wtyczkę z gniazdka, aby uniknąć porażenia prądem lub powstania ognia.
2. W celu oczyszczenia filtra i obudowy stosować tylko delikatne środki czyszczące i miękką ściereczkę. Nie stosować do czyszczenia środków żrących, benzyny, alkoholu lub rozpuszczalników. Osadzić filtr dopiero, gdy jest on całkiem suchy.

Rozwiązywanie problemów

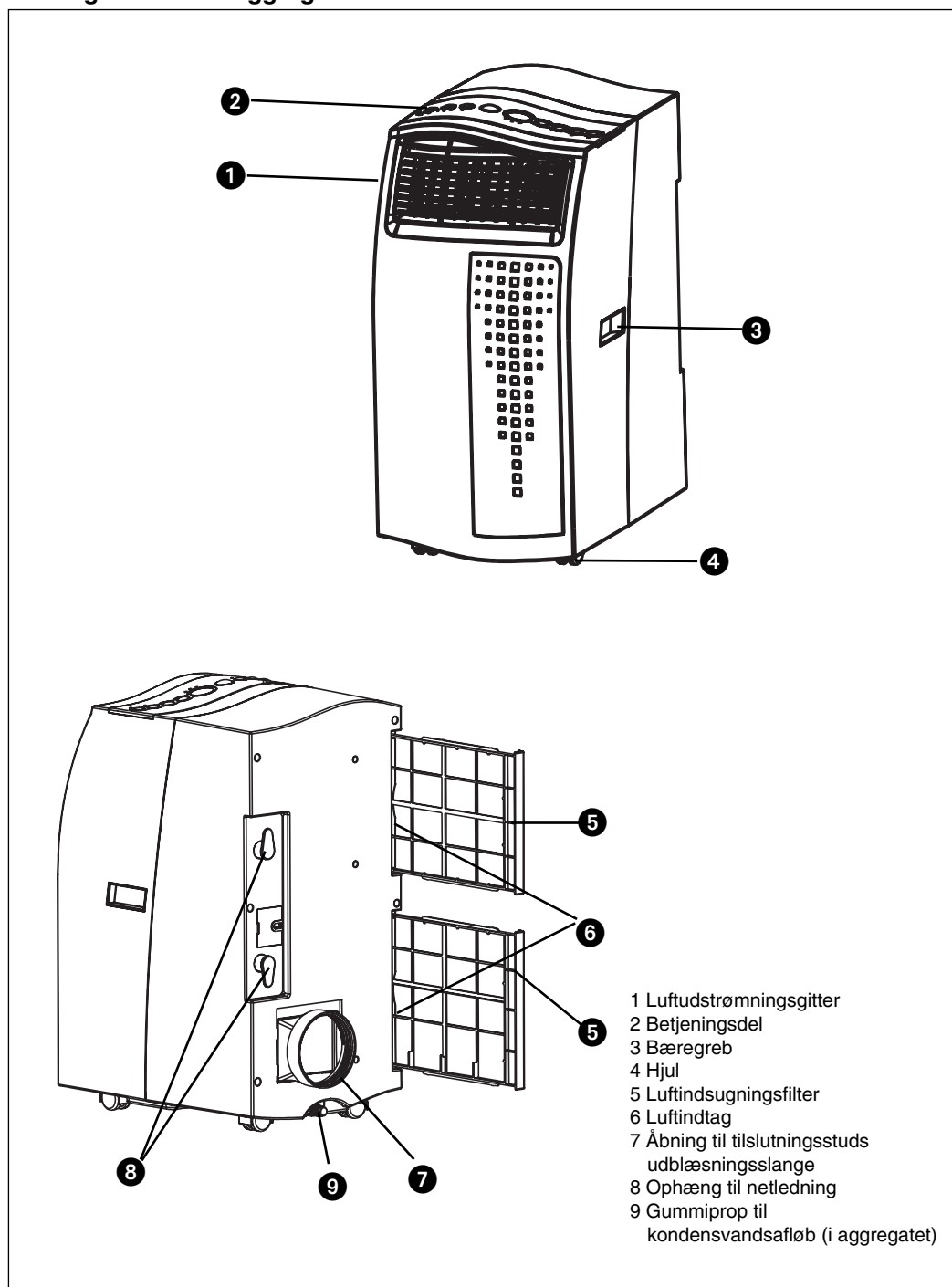
Jeśli urządzenie będzie właściwie eksploatowane, nie dojdzie do usterek. W przypadku wystąpienia usterki sprawdzić następujące możliwości przed skontaktowaniem się z autoryzowanym serwisem.

Problem	Możliwa przyczyna
Urządzenie nie działa	Czy wtyczka jest poprawnie włożona do kontaktu? Czy w gniazdku jest napięcie? Czy temperatura pomieszczenia jest poniżej temperatury ustawionej? Czy zbiornik na wodę nie jest zapełniony?
Urządzenie nie chłodzi wystarczająco	Czy na pomieszczenie działają bezpośrednio promienie słońca? Czy otwarte są drzwi i okna? Czy w pomieszczeniu przebywa wiele osób? Czy w pomieszczeniu znajduje się urządzenie wytwarzające dużą ilość ciepła?
Słaba moc wentylacji	Czy wąż powietrza jest zatkany? Czy filtr jest zabrudzony? Czy zablokowane jest wejście lub ujście powietrza?
Urządzenie działa za głośno	Urządzenie jest krzywo ustawione?
Kompresor nie działa	Zbiornik wody kondensowanej jest pełny? Jeśli kompresor jest przegrzany i zadziałała ochrona przed przegrzaniem i wyłączyła urządzenie, należy poczekać do ponownego schłodzenia kompresora.

Po dłuższym użytkowaniu urządzenie powinno zostać sprawdzone przez specjalistę.

DK/N

Oversigt over klimaaggregatet



* Læs vejledningen omhyggeligt igennem, inden du tager apparatet i brug, og gem vejledningen for senere brug.

Med købet af dette transportable klimaaggregat er du kommet i besiddelse af et kvalitetsprodukt. Apparatet er konstrueret topprofessionelt og giver maksimal komfort over flere år, forudsat at det anvendes i overensstemmelse med betjeningsvejledningens forskrifter. Betjeningsvejledningen skal således læses omhyggeligt igennem og gemmes for senere brug.

Før ibrugtagning

1. Stil altid det transportable aggregat på et stabilt underlag.
2. Slut aggregatet til den rigtige stikkontakt.
3. Slut udblæsningsslangen til klimaaggregatet.

Tekniske data

Kølemiddel	R410 A
Kølemiddel-påfyldningsmængde	780 g
Køleydelse (EN 14511)	3495 watt/ 12000 BTU/h
Netspænding	230 V ~ 50 Hz
Optagen effekt	1250 W
Energieffektivitetsklasse	A
Gennemstrømningsmængde maks.	580 m ³ /t
Rumstørrelse maks.	115 m ³
Affugtningsydelse	53 l/dag
Ventilatorhastighed	3
Lydtryksniveau	≤ 54 dB (A)
Anvendelsesområde rumtemperatur	18-32°C
Mål (BxDxH)	35,6 x 53,4 x 76,2 cm
Nettovægt	38 kg

Bemærk: Forbrugsangivelserne er beregnet ved en rumtemperatur på 27°C og en luftfugtighed på 60%.

Vigtige sikkerhedsanvisninger

Forebyggelse af ulykker

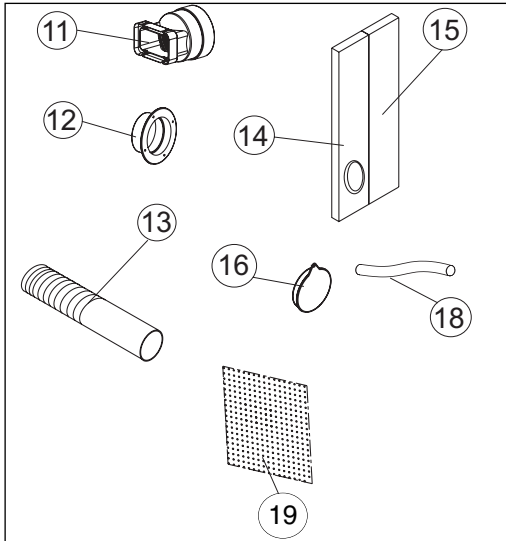
- Kontroller, at den elektiske tilslutning er etableret korrekt.
- Kontroller, at apparatet er installeret korrekt i henhold til betjeningsvejledningen.
- Unge, ældre og mentalt retarderede mennesker er ofte ikke bevidste om den risiko, der er forbundet med brugen af elektriske apparater. Apparatet må derfor kun betjenes af sådanne personer under opsyn.
- Apparatet må ikke anvendes i nærheden af badekar, brusekabiner eller vaskekummer.
- Læg ikke genstande på luftsprækkerne.
- Afstand til væg skal være mindst 50 cm.
- Træk forhæng eller gardiner for vinduerne, når solen skinner mest, eller indstil persienerne.
- Hold luftfiltret rent. Under normale betingelser skal filtret renses hver måned. Da luftfiltret også tilbageholder små støvpartikler, kan det under visse omstændigheder være nødvendigt at rense filtret oftere. **Apparatet må under ingen omstændigheder anvendes uden filter.**
- I begyndelsen stilles ventilatorens hastighed på højt niveau og termostaten på den højeste køleydelse. Senere justeres ned til LAV KØLEYDELSE, og TERMOSTATEN indstilles til den ønskede temperatur.

Yderligere anvisninger:

- Undgå brug af forlængerledninger eller ekstra stik, som andre apparater også er sat til.
- Ved kølefunktion skal den varme udblæsningsluft ledes ud via slangen. Det medfølgende sæt til udblæsningsluft kræver en åbning i væggen eller i vinduet.
- Træk altid stikket ud af stikkontakten efter brug og inden reparation.
- Undgå, at apparatet kommer i kontakt med kemikalier.
- Vedligeholdelse og reparation skal udføres af fagfolk.

DK/N

Tilbehør



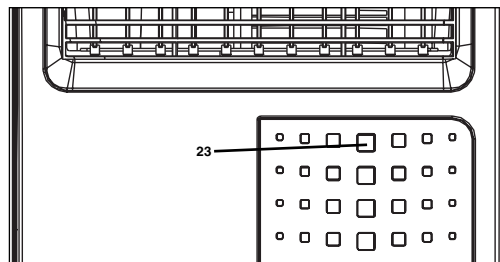
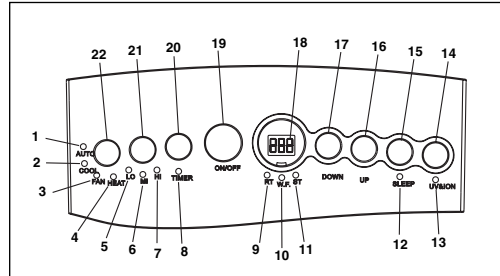
- 11 Tilslutningsstuds til udblæsningsluft
 - 12 Gennemføringsring
 - 13 Slange til udblæsningsluft
 - 14 Skumplast (bruges ved udblæsning gennem åbent vindue)
 - 15 Skumplast (bruges ved udblæsning gennem åbent vindue i det område af vinduet, som er åbent. Der må så vidt muligt ikke trænge ekstra varm luft ind i rummet udefra).
 - 16 Dækkappe til vindue/mur-gennemføring
 - 18 Vandafløbsslange
 - 19 Aktivt kulfilter
- Fig. ovenf. fjernbetjening

Beskrivelse af driftselementerne

- 1. LED „Automatisk funktion indstillet“
- 2. LED „Kølefunktion indstillet“
- 3. LED „Blæserfunktion indstillet“
- 4. Ingen funktion
- 5. LED „Ventilator langsom“
- 6. LED „Ventilator middel“
- 7. LED „Ventilator hurtig“
- 8. LED „Kontaktur aktiveret“
- 9. LED „Rumtemperatur“
- 10. LED „Kondensvandsbeholder fuld“
- 11. LED „Temperatur indstilling“
- 12. LED „Sovefunktion indstillet“
- 13. Ingen funktion

52

- 14. Ingen funktion
- 15. Vælgerkontakt „Sovefunktion“
- 16. Vælgerkontakt „Varmer“
- 17. Vælgerkontakt „Køler“
- 18. LCD-display
- 19. Tænd/Sluk-knap
- 20. Afbryder til „Kontaktur“
- 21. Vælgerkontakt „Ventilatorhastighed“
- 22. Vælgerkontakt „Funktion“
- 23. Fjernbetjeningssensor



Tænde/Slukke apparatet

Tryk på tænd/sluk-knappen (ON/OFF). Apparatet starter automatisk. Er den omgivende temperatur:

- højere end 23°C, arbejder apparatet i kølemodus
- mellem 20°C og 23°C arbejder apparatet i blæsermodus.

LED'erne lyser, alt efter hvilken modus apparatet arbejder i (se betjeningsfelt).

Bemærk: LCD-displayet viser den øjeblikkelige temperatur i rummet. (0-50°C)

Tryk på tænd/sluk-knappen igen for at slukke for apparatet.

Valg af funktion

Tryk på vælgerkontakten „Funktion“ (MODE) i rækkefølgen „Automatik“, „Afkøling“, „Blæser“. Den pågældende LED lyser (se betjeningsfelt).

Indstilling af måltemperatur

Tryk på vælgerkontakten „Varmer“ (UP) eller

„Køler“ (DOWN) for at indstille den ønskede måltemperatur. Ved tryk på vælgerkontakten „Varmer“ eller „Køler“ vises den ønskede temperatur på LCD-displayet. Ellers viser LCD-displayet altid den øjeblikkelige temperatur i rummet. Apparatet er i kølefunktion indstillet til 24°C.

Valg af ventilatorhastighed

Tryk på vælgerkontakten „Ventilatorhastighed“ for at indstille den ønskede ventilatorhastighed. Den pågældende LED lyser (se betjeningsfelt). Er apparatet i „Automatisk funktion“ (AUTO) vælger apparatet selv ventilatorhastigheden afhængig af rumtemperaturen. Den pågældende LED lyser. Vælgerkontakten „Ventilatorhastighed“ er deaktiveret.

Indstilling af kontaktur

Tryk på knappen for „Kontaktur“ (TIMER) for at vælge funktionstid (1 -24 h). LED „Kontaktur aktiveret“ (TIMER) lyser. Når kontakturet er indstillet, slukker apparatet automatisk. Ved tryk på knappen „Kontaktur“ vises den indstillede funktionstid på LCD-displayet. Er kontakturet ikke slået til, kører apparatet konstant.

Trykker du på knappen for „Kontaktur“ (TIMER), uden at nogen af de andre funktioner er slået til, kan du bestemme apparatets indkoblingstidspunkt. Står kontakturet f.eks. på „2“, kobler apparatet til automatisk efter 2 timer.

Tilkobling af sovefunktion

Tryk på knappen „Sleep“ for at slå sovefunktionen til. For at undgå underkøling stiger den indstillede rumtemperatur den første time med 1°C resp. med 2°C inden for to timer. Når sovefunktionen slås fra, daler rumtemperaturen igen ned til den indstillede værdi. Efter 12 timers indkobling i sovefunktion kobler apparatet automatisk fra.

Alle funktioner kan også indstilles med fjernbetjeningen.

Fjernbetjeningen kræver 2 stk. MICRO (AAA)-batterier (følger ikke med).

For at skåne kompressoren går den først i gang efter 3 min. Det samme gælder tilsvarende, når apparatet slukkes.

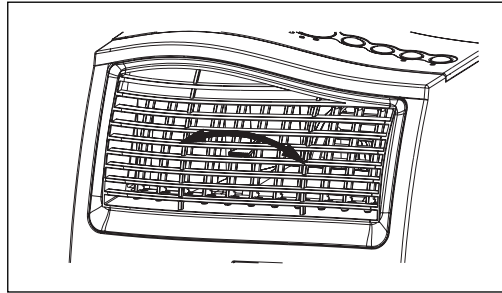
Kølesystemet slår fra, når rumtemperaturen er lavere end den værdi, der er indstillet på termostaten.

Luftcirkulationen –ventilationen kører videre som indstillet. Når rumtemperaturen stiger igen, kobler kølingen til igen.

INDSTILLING AF LUFTRETNING

Justering af de vertikale ventilationsgitter:

Luftstrømmens vertikale retning bestemmes af de vertikale ventilationsgitter. De skal indstilles med hænderne.



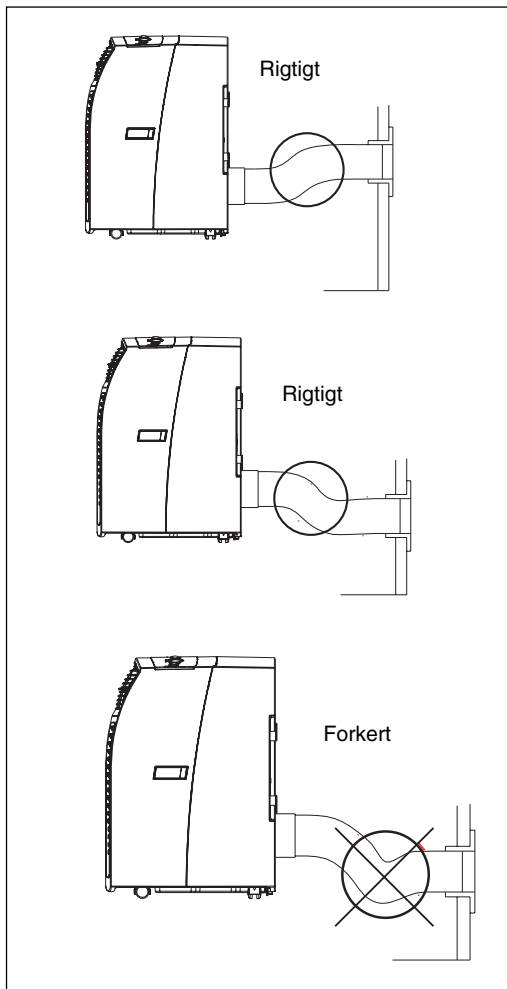
MONTERING AF UDBLÆSNINGSSLANGE

Brug kun den udblæsningsslange, der følger med. Udblæsningsslansens længde kan varieres fra 300 mm til 1500 mm. Den bedste køleydelse opnås med den korteste længde. Knæk eller kraftige krumninger på udblæsningsslangen bør undgås, så udblæsningsslugen kan strømme ud uhindret. I modsat fald kan apparatet blive overophedet, hvilket får apparatet til at koble fra. Apparatet kan tage skade af det.

Advarsel!

Længden på udblæsningsslugen er afstemt efter apparatets tekniske specifikation. Undgå at forlænge slangen, det vil kunne medføre forstyrrelser i apparatet.

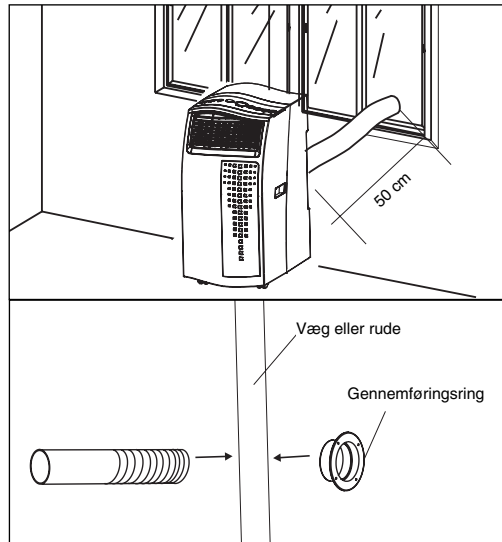
DK/N



Brug skumplastdelene, og afkort dem ved behov. Før udblæsningsslangen gennem skumplaståbningen og ud i det fri. Sørg for at sikre vinduet, så skumplasten holder ordentligt fast.

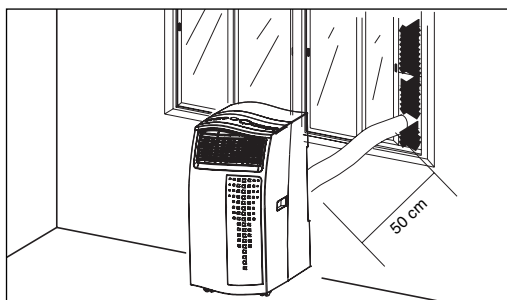
Bemærk: Træf de nødvendige foranstaltninger, så uvedkommende ikke kan tiltvinge sig adgang gennem vinduet.

B) Montering af udblæsningsslange gennem rude eller væg



- Skær/Bor et ca. 136 mm Ø hul i ruden eller væggen.
- Sæt gennemføringsringen i udefra og ind, og fastgør.
- Stik udblæsningsslangen ind i gennemføringsringen.
- Når anlægget ikke er i brug, sættes dækkappen på gennemføringsringen udefra.

A) Montering af udblæsningsslange gennem åbent vindue



C) Aftapning af kondensvand i vandtank

ALT KONDENS Vand SKAL AFTAPTES, INDEN DRIFTEN AF APPARATET INDSTILLES OG INDEN OMSTILLING:

Bemærk

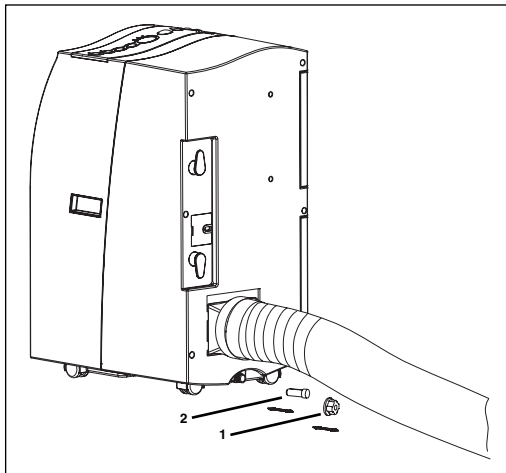
Når kondensvandsbeholderen er fuld, kobler

kompressor og ventilatormotor fra. LED'en „W.F.“ blinker, og der lyder et kort signal. Herefter går det akustiske signal ud, LED'en „W.F.“ fortsætter med at blinke.

I så fald skal du tømme beholderen som beskrevet nedenfor:

1. Træk netstikket ud.
2. Skub beholderen ind under aftapningsskruen
3. Skru aftapningsskruen (1) af
4. Fjern proppen (2)
5. Kondensvandet løber ned i opsamlingskålen.
6. Når kondensvandsbeholderen er tømt helt, sættes prop (2) og aftapningsskrue (1) på igen.
7. Driften af apparatet kan genoptages.

D) Aftapning af kondensvand med kondensvandsslange

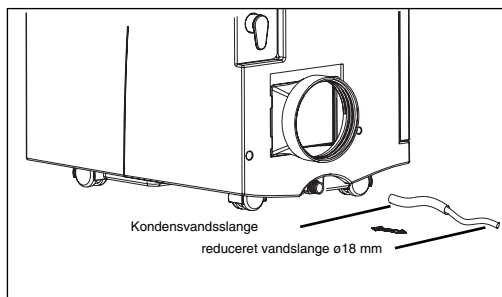
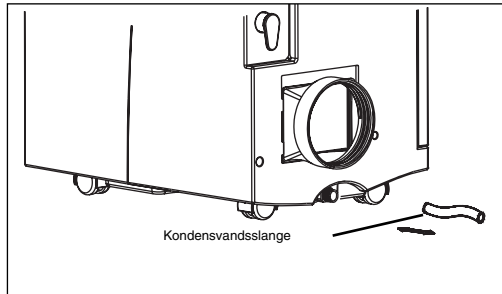
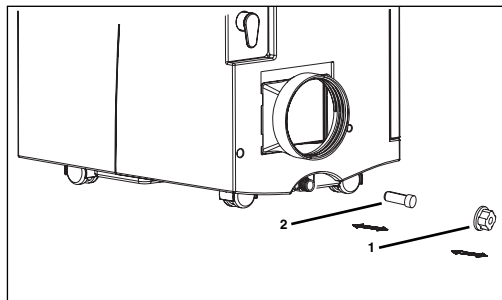


1. Træk netstikket ud.
2. Skru aftapningsskruen (1) af
3. Fjern proppen (2)
4. Sæt kondensvandsslangen på, og fikser den med spændeband
5. Afløbsslangen kan forlænges med en ø18mm slange. Til det skal bruges et mellemstykke i den rigtige størrelse.

Bemærk:

Afløbsslangen skal forløbe i retning udad med et let fald.

Visning for „Kondensvandsbeholder fuld“ er ude af funktion.

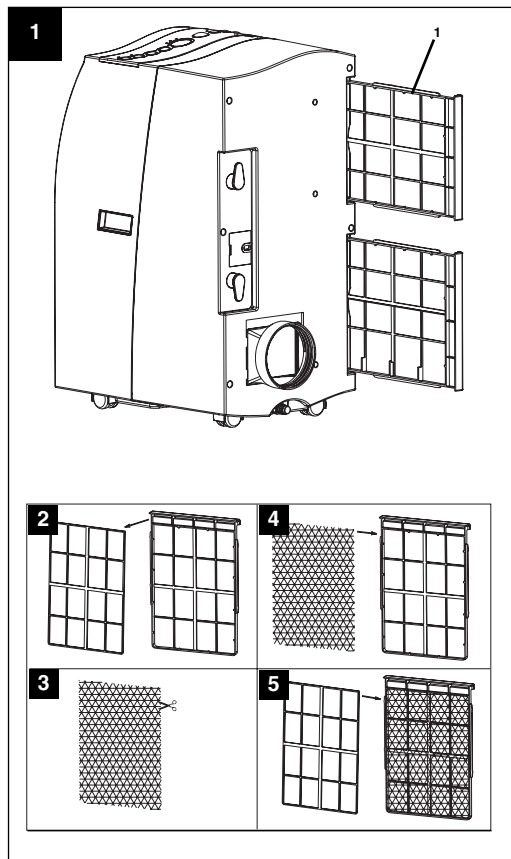


DK/N

Udskiftning af kulfilter

1. Tag filterrammen (1) ud
2. Fjern filterholderen fra filterrammen
3. Tag kulfiltret ud af posen
4. Læg kulfiltret i filterrammen
5. Fastgør filtret med filterholder
6. Skub filterrammen ind (1)

3. Inden sæsonpausen tømmes vandbeholderen, netledningen rulles op, filtret og huset renses; filtret genindsættes, når det er tørt, hvorefter apparatet pakkes ind – helst i den originale emballage – og opbevares. Læg ikke tunge genstande oven på apparatet.



Vedligeholdelse

1. Træk først netstikket ud for at undgå fare for elektrisk stød eller brand.
2. Brug kun mildt rengøringsmiddel og en blød klud til at rengøre filtret og huset. Brug aldrig aggressive rensedmidler, benzin, alkohol eller fortynding. Sæt først filtret i igen, når det er tørt.

PROBLEMLØSNING

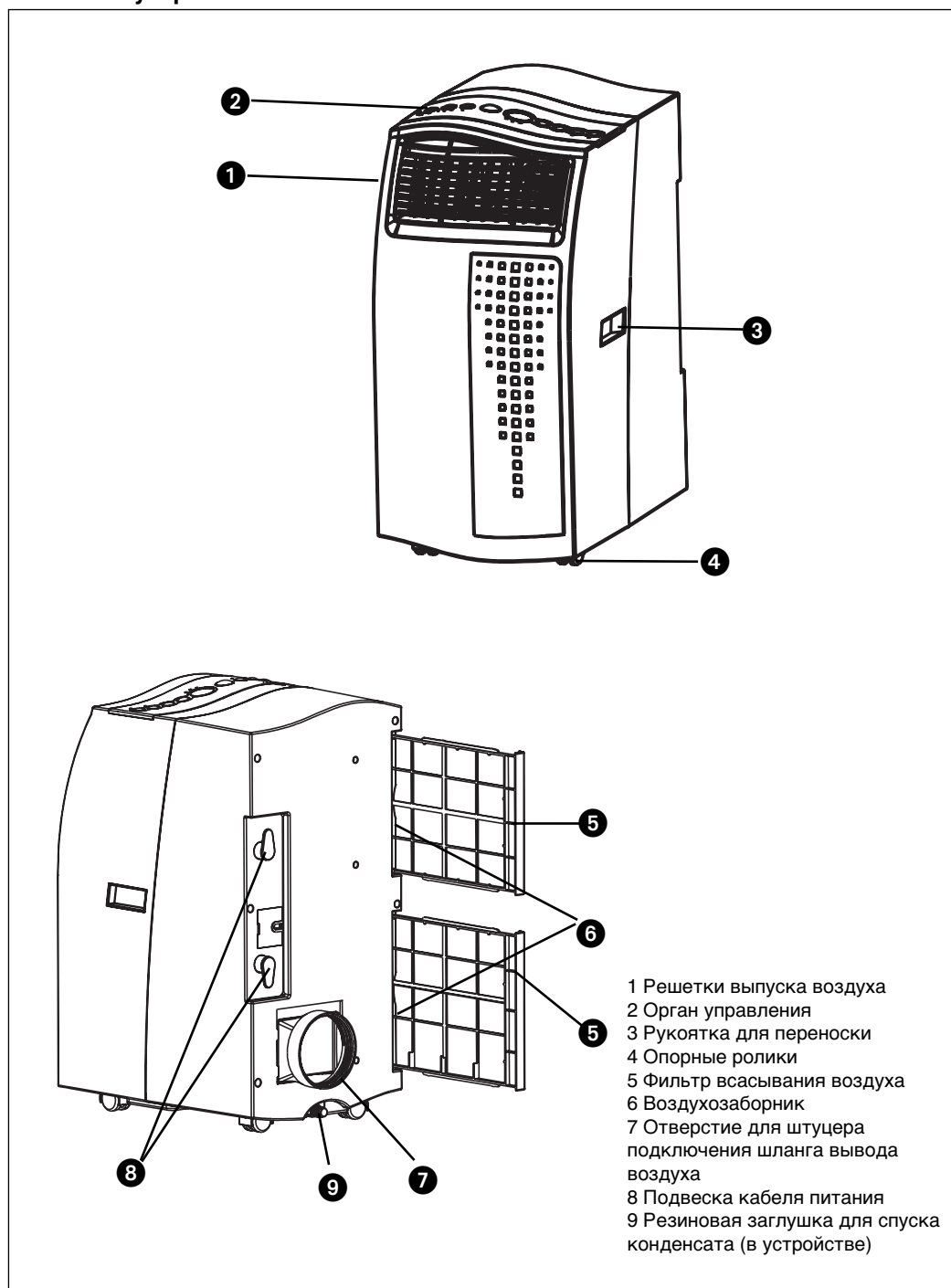
Hvis apparatet anvendes korrekt, skulle der ikke opstå forstyrrelser i driften. I tilfælde af forstyrrelse skal du kontrollere følgende, inden du kontakter kundeservice.

Problem	Mulig årsag
Apparatet fungerer ikke	Er netstikket sat rigtigt i? Er der strøm i stikkontakten? Er rumtemperaturen lavere end den indstillede temperatur? Er kondensvandsbeholderen fuld?
Apparatet køler ikke tilstrækkeligt	Er der direkte solindfald i rummet? Er døre og vinduer åbne? Er der mange mennesker i rummet? Skabes der meget varme i rummet af et andet apparat?
Svag ventilationsydelse	Er luftsslangen stoppet til? Er filtret snavset? Er luftind- eller udtaget blokeret?
Apparatet larmer	Står det ujævnt/skråt?
Kompressor kører ikke	Er kondensvandsbeholderen fuld? Er kompressoren overophedet, og har overhedningsbeskyttelsen slået kompressoren fra, skal du vente, indtil kompressoren er kølet af.

Efter længere tids brug bør apparatet efterses af en fagmand.

RUS

Описание устройства



Обязательно прочтите внимательно руководство по эксплуатации перед первым пуском устройства и храните его в надежном месте. Приобретя этот передвижной кондиционер Вы совершили хорошую покупку. Устройство сконструировано очень профессионально и предоставляет максимальный комфорт в течении многих лет при условии его использования в соответствии с руководством по эксплуатации. Поэтому прочтите полностью внимательно руководство по эксплуатации и храните его в надежном месте для позднейшего использования.

Перед использованием

1. Устанавливайте передвижное устройство всегда на стабильную горизонтальную поверхность.
2. Подключите устройство к надлежащей розетке (учтите напряжение электросети).
3. Во время функции охлаждения теплая отточная вентиляция должна выводиться наружу через шланг вывода воздуха. Необходимо для этого проделать отверстие в стене или окне.

Технические данные

Хладагент:	R410 A
Количество заполняемого хладагента:	780 г
Холодопроизводительность	12000 BTU/ч / 3495 ватт
Напряжение электросети	230 в - 50 Гц
Потребляемая мощность	1250 ватт
Класс эффективности энергии	A
Расход воздуха максим.	580 м ³ /ч
Величина помещения максим.:	115 м ³
Мощность осушителя максим.:	53 л/день
Скорость вентилятора	3
Область применения температура помещения:	18 - 32° C
Уровень давления шума	≤ 54 дБ(A)
Размеры (В x Т x Н)	35,6 x 53,4 x 76,2 см
Вес нетто	38 кг

Указания: Параметры работоспособности были определены при температуре помещения 27°С и влажности воздуха 60%.

Указания по технике безопасности

- Прочтите указания по технике безопасности, которым нужно следовать, перед использованием устройства.
- После прочтения руководства по эксплуатации храните его в надежном месте и давайте руководство по эксплуатации третьим лицам, если они также обслуживают кондиционер.
- Установить устройство таким образом, чтобы штекер все время оставался доступен.
- Необходимо сетевой провод регулярно проверять на неисправности или дефекты. Поврежденный сетевой кабель разрешается заменять только специалисту электрику или фирме ISC GmbH согласно соответствующим нормам.
- Устройство не предназначено для промышленных целей.
- Устройство запрещается использовать в ванной комнате.
- Дети или немощные лица могут пользоваться устройством только под надзором. Запрещено использовать маленьким детям устройство в качестве игрушки.
- Кондиционер предназначен только для кондиционирования воздуха в помещениях от малого до среднего размера. Не используйте его для других целей, таких как хранение продуктов, инструмента, растений, животных, красок или произведений искусства, так как эти объекты могут быть повреждены.
- Убедитесь, что имеющееся напряжение электросети совпадает с данными напряжения электросети, указанными на типовой табличке.
- Разрешается подключать устройство только к заземленной надлежащим образом штепсельной розетки с защитным контактом.
- Установите в соответствии с электрической техникой безопасности автомат защиты от тока утечки (автомат защитного отключения тока повреждения).
- **Внимание!** Не используйте удлинитель для кабеля питания и никаких разветвительных штепсельных вилок. В противном случае не будет соблюдена техника безопасности при работе с электрическими устройствами.
- Не вытягивайте штекер за кабель из розетки электрической сети при работающем устройстве.
- Немедленно выключите устройство и вытяните штекер из розетки, как только выявите признаки неисправности (например, запах гари). Если устройство останется в работе, то как следствие могут например возникнуть неисправности устройства, Вы можете получить удар током, а также может

RUS

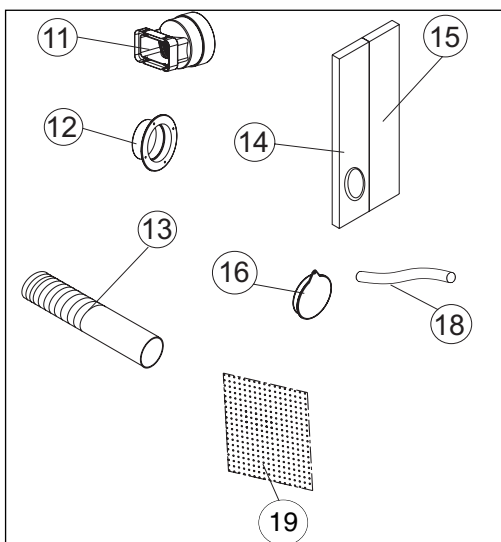
возникнуть пожар.

- Не вытягивайте штекер за кабель из розетки электрической сети. Удерживайте прочно штекер для того, чтобы вытянуть его из штепсельной розетки. Иначе можно повредить кабель питания.
- Не пользуйтесь переключателем мокрыми руками. В противном случае существует опасность удара током.
- Избегайте прямого обдува себя охлажденным воздухом и не допускайте слишком сильного охлаждения воздуха в помещении. Иначе могут возникнуть недомогания и нарушения состояния здоровья.
- Не размещайте растения или животных в холодном потоке воздуха. Животные и растения могут пострадать в холодном потоке воздуха.
- Запрещено вставлять пальцы или предметы в отверстия впуска и выпуска воздуха. Вращающийся вентилятор может нанести травмы.
- Не занимайтесь сами ремонтом или техобслуживанием кондиционера. Во всех случаях обращайтесь в Вашу службу сервиса.
- Ненадлежащее проведение ремонтных работ и технического обслуживания могут вывести устройство из строя, вызвать пожар или ущерб в результате воздействия вытекающей воды.
- Перед очисткой устройства выключите его и выньте штекер из розетки. В противном случае существует опасность получения травмы.
- Не очищайте кондиционер водой. Иначе можно получить удар током или вызвать пожар.
- Не используйте горючие очищающие средства. Это может вызвать пожар и изменения формы корпуса.
- Не прикасайтесь к металлическим деталям внутренней части устройства во время вынимания воздушного фильтра. Вы можете получить травму.
- Если кондиционер используется вместе с другими нагревательными устройствами, то в помещении необходимо время от времени проветривать. В противном случае может возникнуть недостаток кислорода.
- Запрещено устанавливать устройство в помещении в котором выделяются воспламеняющиеся газы. Выделяющийся газ может накапливаться и вызвать взрыв.
- Не устанавливайте горячие предметы вблизи от установки так, чтобы они могли непосредственно обдуваться выходящим из устройства воздухом. Иначе это может вызвать неполное сгорание.
- Выньте штекер из розетки, если устройство не используется длительное время.

- Выключите во время грозы устройство и выньте штекер из розетки. Электрические части могут быть при определенных условиях в результате перенапряжения повреждены.
- При обнаружении негерметичности в системе циркуляции хладагента устройство необходимо выключить и оповестить Вашу службу сервиса.
- Если хладагент проникнет в помещение, то контакт с пламенем может произвести вредный для здоровья газ. Выключите устройство немедленно.
- Вначале установите скорость вентилятора на самую высшую ступень, а термостат на самое сильное охлаждение. Позже затем установите на МЕНЬШЕЕ ОХЛАЖДЕНИЕ, а ТЕРМОСТАТ установите на желаемую температуру.

Упаковка:

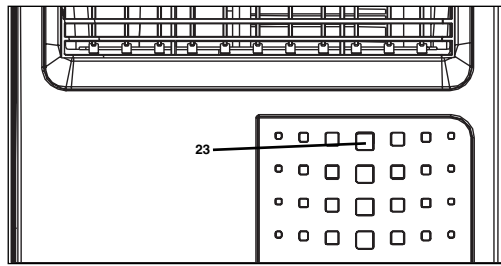
Устройство находится в упаковке для того, чтобы избежать повреждений при транспортировке. Сохраните упаковку для позднейшего хранения устройства (например зимой). Если Вы тем не менее желаете утилизировать упаковку, то учтите, что это сырье и тем самым она может быть использована в цикле переработки сырья.

Принадлежности

- 11 Штуцеры подключения отводимого воздуха
- 12 Проходное кольцо
- 13 Шланг вывода воздуха
- 14 Пенистый материал (используется при выводе воздуха сквозь открытое окно)
- 15 Пенистый материал (используется при выводе воздуха сквозь открытое окно)

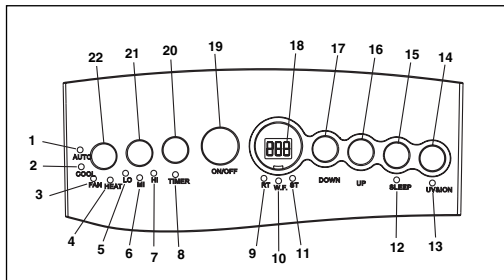
выводе воздуха сквозь открытое окно в оставшейся открытой области окна. По возможности теплый воздух снаружи не должен попадать в помещение).

- 16 Запирающая крышка для прохода сквозь окно или стену
- 18 Шланг выпуска воды
- 19 Фильтр из активированного угля
- Без рис. пульт дистанционного управления



Описание органов управления

1. Светодиод "Режим автоматика установлен"
2. Светодиод "Режим охлаждения установлен"
3. Светодиод "Режим вентилятора установлен"
4. Не используется
5. Светодиод "Вентилятор медленно"
6. Светодиод "Вентилятор средне"
7. Светодиод "Вентилятор быстро"
8. Светодиод "Выключатель с часовым механизмом задействован"
9. Светодиод "Температура в помещении"
10. Светодиод "Емкость конденсата полная"
11. Светодиод "Регулировка температуры"
12. Светодиод "Режим охлаждения установлен"
13. Не используется
14. Не используется
15. Переключатель "Режим ожидания"
16. Переключатель "Нагрев"
17. Переключатель "Охлаждение"
18. Индикатор на жидких кристаллах область индикации
19. Переключатель включено-выключено
20. Переключатель для "Выключателя с часовым механизмом"
21. Переключатель "Скорость вентилятора"
22. Переключатель "Функция"
23. Сенсор дистанционного управления



Устройство включить и выключить

Нажмите на переключатель включено-выключено (ON/OFF). Устройство запускается автоматически. Если температура окружающей среды:

- Выше чем 23°C, то устройство работает в режиме охлаждения
- Между 20°C и 23°C, то устройство работает в режиме вентиляции.

В соответствии функцией, с которой работает устройство, светятся соответствующие светодиоды (смотрите панель управления).

Указания: Индикатор на жидких кристаллах показывает актуальную температуру в помещении. (0-50°C)

Для того, чтобы устройство выключить, нажмите еще раз переключатель включено-выключено.

Выбор функции

Нажмите переключатель "функции" (MODE) в следующей последовательности "автоматика", "охлаждение", "вентилятор". Светиться соответствующий выбранной функции светодиод (смотрите панель управления).

Установка необходимой температуры

Нажмите переключатель "нагрев" (UP) или "охлаждение" (DOWN) для того, чтобы выбрать необходимую температуру. При нажатии переключателя "нагрев" или "охлаждение" на индикаторе на жидких кристаллах указывается желаемая устанавливаемая температура. В прочих случаях индикатор на жидких кристаллах показывает актуальную температуру помещения. Устройство в режиме охлаждения установлено на 24°C.

Выбор скорости вентилятора

Нажмите переключатель "скорость вентилятора" для того, чтобы выбрать желаемую скорость вентилятора. Светиться соответствующий выбранной функции светодиод

RUS

(смотрите панель управления).

Если устройство находится в “автоматическом режиме” (AUTO), то скорость вентилятора устанавливается автоматически, в зависимости от температуры помещения. Соответствующий светодиод светиться. Переключатель “скорость вентилятора” деактивирован.

Установка выключателя с часовым механизмом

Нажмите переключатель “часового механизма” (TIMER) для того, чтобы установить желаемую продолжительность работы (от 1 ч до 24 ч). Светодиод “выключатель с часовым механизмом задействован” (TIMER) светиться. Если произведена установка выключателя с часовым устройством, то устройство выключиться автоматически. При нажатии переключателя “выключатель с часовым механизмом” на индикаторе на жидких кристаллах указывается выбранное вами время. Если выключатель с часовым механизмом не включен, то устройство работает постоянно.

Если вы нажмете переключатель “выключатель с часовым механизмом” (TIMER) без того, что другая функция будет включена, то тем самым вы можете установить время включения устройства.

Если, например, выключатель с часовым механизмом установлен на “2”, то устройство включиться автоматически по истечению 2 часов.

Включить функцию ожидания

Нажмите кнопку “Sleep” для того, чтобы включить функцию режима ожидания. Для того, чтобы избежать переохлаждения повышается установленная температура помещения в первые часы на 1°C или в течении двух часов на 2°C. При выключении функции ожидания падает температура помещения на установленную величину. После 12 часов работы в режиме ожидания устройство выключиться автоматически.

Все функции могут быть отрегулированы при помощи приложенного дистанционного пульта управления.

Для дистанционного пульта управления необходимы 2 штуки микро (AAA) батареи (не входят в объем поставки).

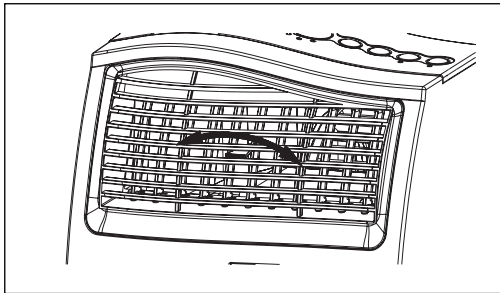
- Для того, чтобы не перегружать компрессор, он включается только через 3 минуты после включения. Подобное происходит так же при выключении
- Система охлаждения отключается, если

температура в помещении ниже чем установленная на термостате. Циркуляция воздуха - вентилятор работает также как задано дальше. Если температура в помещении вновь повышается, то вновь включается охлаждение

РЕГУЛИРОВКА НАПРАВЛЕНИЯ ПОТОКА ВОЗДУХА

Регулировка вертикальной решетки вентилятора:

Воздушный поток регулируется по вертикали при помощи вертикальной решетки вентилятора. Решетка регулируется рукой

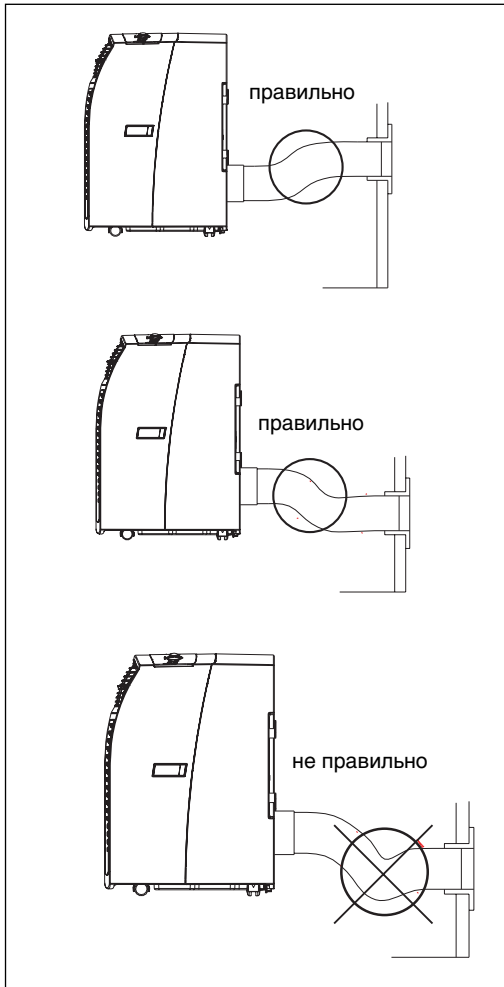


УСТАНОВКА ШЛАНГА ОТВОДА ВОЗДУХА

Используйте только приложенный шланг отвода воздуха. Длина шланга отвода воздуха может варьировать от 300 мм до 1500 мм. Самые лучшие показатели мощности охлаждения достигаются с самой короткой длиной шланга вывода воздуха. Необходимо избегать перегибов или сильных сгибов шланга вывода воздуха для того, чтобы выходящий воздух мог беспрепятственно выходить наружу. Если это не будет учтено, то это может привести к перегреву всего устройства и оно отключится. Это также может вызвать повреждение устройства.

Осторожно!

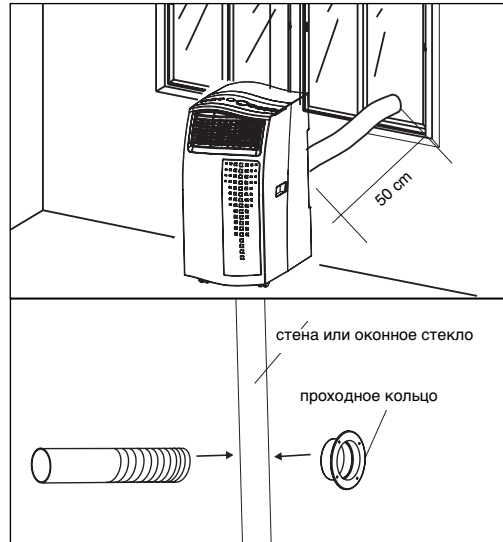
Длина шланга вывода воздуха рассчитана на технические особенности устройства. Не удлиняйте шланг, так как это может привести к неисправности устройства.



Используйте детали из пеноматериала и укоротите их при необходимости. Проложите шланг вывода воздуха сквозь отверстие в пеноматериале наружу. Зафиксируйте окно для того, чтобы надежно держался пеноматериал.

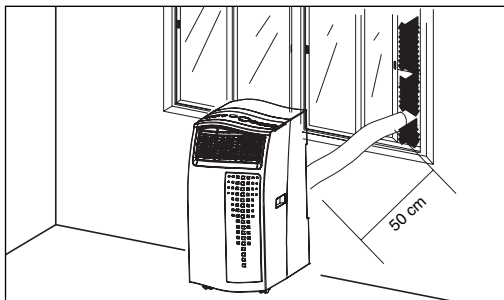
Указания: Предпримите мероприятия по предотвращению проникновения посторонних лиц через окно.

В) Монтаж шланга вывода воздуха сквозь оконное стекло или стену



- Вырезать или просверлить отверстие примерно $\Delta 136$ мм в стекле или стене.
- Проходное кольцо ставить снаружи вовнутрь и закрепить.
- Вставить шланг вывода воздуха в проходное кольцо.
- Если устройство не в работе, то вставьте запирающую крышку снаружи в проходное кольцо.

А) Прокладка шланга вывода воздуха через открытой окно



С) Слив конденсата из емкости для воды

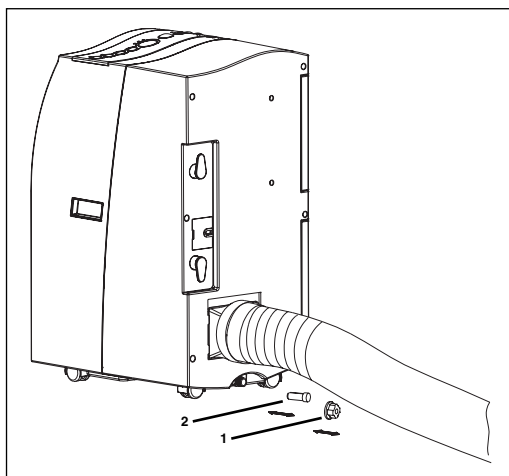
ВСЬ КОНДЕНСАТ ДОЛЖЕН БЫТЬ СЛИТ ПЕРЕД ВЫВОДОМ ИЗ ЭКСПЛУАТАЦИИ ИЛИ ПЕРЕСТАНОВКОЙ УСТРОЙСТВА:

RUS**Указание**

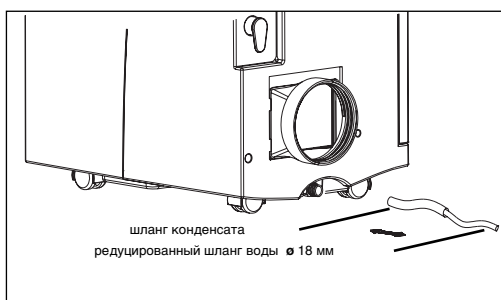
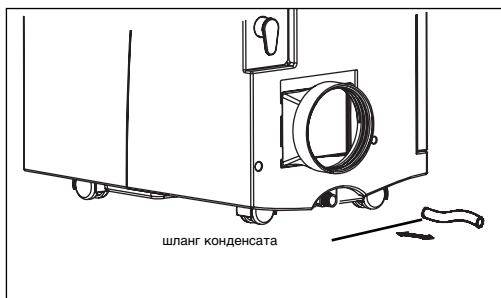
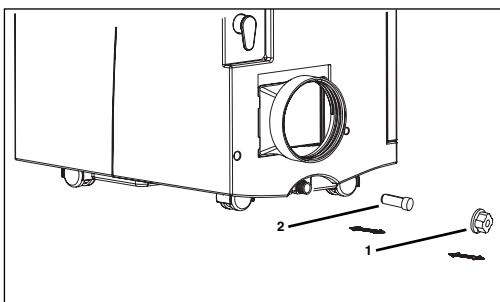
Если емкость для конденсата заполнена до верха, то компрессор и двигатель вентилятора отключиться. Светодиод "W.F." мигает и подается кратковременно сигнал. В заключении прекращается подача акустического сигнала, светодиод "W.F." мигает дальше.

В этом случае опорните емкость так, как это описано ниже:

1. Выньте штекер из розетки.
2. Подставьте емкость под винт выпускного отверстия
3. Вывинтите винт выпускного отверстия (1)
4. Удалите заглушку (2)
5. Конденсат выливается в приемную емкость.
6. После того, как емкость конденсата полностью опорожниться вставьте назад заглушку (2) и винт выпускного отверстия (1).
7. Можно вновь включить устройство.

**Указания:**

Сливной шланг должен быть проложен наружу под небольшим углом вниз. Индикация "емкость конденсата заполнена доверху" не работает.

**D) Слив конденсата при помощи шланга конденсата**

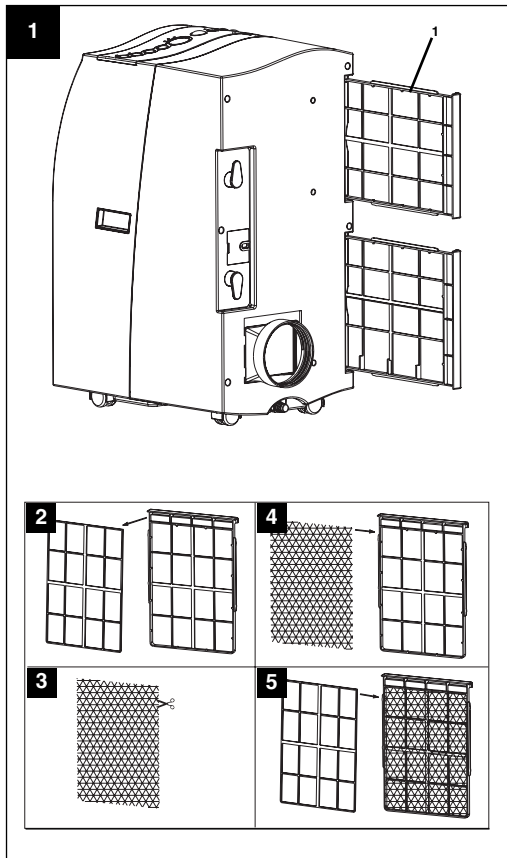
1. Выньте штекер из розетки.
2. Вывинтите винт выпускного отверстия (1)
3. Удалите заглушку (2)
4. Вставить шланг конденсата и закрепить его фиксатором
5. Сливной шланг можно удлинить шлангом с $\Delta 18$ мм. Используйте для этого соответствующий переходник.

Замена фильтра из активированного угля

1. Удалить раму фильтра (1)
2. Крепление фильтра удалить из рамы фильтра
3. Фильтр из активированного угля вынуть из пакета
4. Фильтр из активированного угля вставить в раму фильтра
5. Фильтр зафиксировать креплением фильтра
6. Вставить раму фильтра

вновь только если он высушен.

3. В конце сезона опорожните емкость для воды, сверните кабель питания, очистите фильтр и корпус, вставьте фильтр после того как он высохнет вновь и упакуйте устройство лучше всего в его родную упаковку на хранение. Не кладите тяжелые предметы на устройство.



Техническое обслуживание

1. Выньте штекер из розетки для того, чтобы избежать удара током или опасности возникновения пожара.
2. Используйте только слабые растворы чистящих средств и мягкую ветошь для очистки фильтра и корпуса. Запрещено использовать агрессивные средства бензин, алкоголь или растворитель для очистки. Установите фильтр

RUS**УСТРАНЕНИЕ НЕИСПРАВНОСТЕЙ**

Если устройство эксплуатируется правильно, то не должно возникнуть неисправностей. При возникновении неисправности необходимо проверить следующее, прежде чем вы обратитесь в бюро обслуживания.

Проблема	Возможная причина
Устройство не работает	Правильно ли вставлен штекер? Есть ли напряжение в розетке электросети? Температура помещения ниже установленной температуры? Заполнена емкость конденсата доверху?
Устройство охлаждает недостаточно	Попадают ли прямые солнечные лучи в помещение? Открыты ли окна и двери? Не слишком ли много людей в помещении? Не выделяют ли устройства в помещении много тепла?
Недостаточная мощность вентиляции	Не забит ли шланг воздуха? не загрязнен ли фильтр? Закрыты ли отверстия входа и выхода воздуха?
Устройство работает слишком громко	Не установлено ли устройство неровно или под углом?
Компрессор не работает	Заполнена емкость конденсата доверху? Не перегрелся ли компрессор и защита от перегрева отключила компрессор, подождите пока компрессор вновь остынет.

Если устройство долго не использовалось, то его должна проверить специализированная фирма.

ISC GmbH
Eschenstraße 6
D-94405 Landau/Isar

Konformitätserklärung



- (D)** erklärt folgende Konformität gemäß EU-Richtlinie und Normen für Artikel
- (GB)** declares conformity with the EU Directive and standards marked below for the article
- (F)** déclare la conformité suivante selon la directive CE et les normes concernant l'article
- (NL)** verklaart de volgende conformiteit in overeenstemming met de EU-richtlijn en normen voor het artikel
- (E)** declara la siguiente conformidad a tenor de la directiva y normas de la UE para el artículo
- (P)** declara a seguinte conformidade de acordo com a directiva CE e normas para o artigo
- (S)** förklarar följande överensstämmelse enl. EU-direktiv och standarder för artikeln
- (FIN)** ilmoittaa seuraavaa Euroopan unionin direktiivien ja normien mukaista yhdenmukaisuutta tuotteelle
- (N)** erklærer herved følgende samsvar med EU-direktiv og standarder for artikkel
- (RUS)** заявляет о соответствии товара следующим директивам и нормам ЕС
- (HR)** izjavljuje sljedeću uskladenost s odredbama i normama EU za artikl.
- (RO)** declară următoarea conformitate cu linia directoare CE și norme valabile pentru articolul.

- (TR)** ürün ile ilgili olarak AB Yönetmelikleri ve Normları gereğince aşağıdaki uygunluk açıklama masını sunar.
- (GR)** δηλώνει την ακόλουθη συμφωνία σύμφωνα με την Οδηγία ΕΕ και τα πρότυπα για το προϊόν
- (I)** dichiara la seguente conformità secondo la direttiva UE e le norme per l'articolo
- (DK)** attesterer følgende overensstemmelse i henhold til EU-direktiv og standarder for produkt
- (CZ)** prohlašuje následující shodu podle směrnice EU a norem pro výrobek.
- (H)** a következő konformitást jelenti ki a termékek-re vonatkozó EU-irányvonalak és normák szerint
- (SLO)** pojasnjuje sledečo skladnost po smernici EU in normah za artikel.
- (PL)** deklaruje zgodność wymienionego poniżej artykułu z następującymi normami na podstawie dyrektywy WE.
- (SK)** vydáva nasledujúce prehlásenie o zhode podľa smernice EÚ a noriem pre výrobok.
- (BG)** декларира следното съответствие съгласно директивите и нормите на ЕС за продукта.
- (UKR)** заявляє про відповідність згідно з Директивою ЄС та стандартами, чинними для даного товару

Mobile Klimaanlage NMK 3500

- | | |
|--|---|
| <input type="checkbox"/> 98/37/EG | <input type="checkbox"/> 87/404/EWG |
| <input checked="" type="checkbox"/> 73/23/EWG_93/68/EEC | <input type="checkbox"/> R&TTED 1999/5/EG |
| <input type="checkbox"/> 97/23/EG | <input type="checkbox"/> 2000/14/EG: |
| <input checked="" type="checkbox"/> 89/336/EWG_93/68/EEC | <input type="checkbox"/> 95/54/EG: |
| <input type="checkbox"/> 90/396/EWG | <input type="checkbox"/> 97/68/EG: |
| <input type="checkbox"/> 89/686/EWG | |

EN 55014-1/A2; EN 55014-2/A1; EN 61000-3-2; EN 61000-3-3/A1;
EN 60335-2-40/A1; EN 60335-1/A15

Landau/Isar, den 20.12.2005


Brunhölzl
Leiter Produkt-Management


Landauer
Produkt-Management

Art.-Nr.: 23.602.10 I.-Nr.: 01015
Subject to change without notice

Archivierung: 2360210-14-4164350

GARANTIEURKUNDE

Auf das in der Anleitung bezeichnete Gerät geben wir 2 Jahre Garantie, für den Fall, dass unser Produkt mangelhaft sein sollte. Die 2-Jahres-Frist beginnt mit dem Gefahrenübergang oder der Übernahme des Gerätes durch den Kunden. Voraussetzung für die Geltendmachung der Garantie ist eine ordnungsgemäße Wartung entsprechend der Bedienungsanleitung sowie die bestimmungsgemäße Benutzung unseres Gerätes.

Selbstverständlich bleiben Ihnen die gesetzlichen Gewährleistungsrechte innerhalb dieser 2 Jahre erhalten. Die Garantie gilt für den Bereich der Bundesrepublik Deutschland oder der jeweiligen Länder des regionalen Hauptvertriebspartners als Ergänzung der lokal gültigen gesetzlichen Vorschriften. Bitte beachten Sie Ihren Ansprechpartner des regional zuständigen Kundendienstes oder die unten aufgeführte Serviceadresse.

ISC GmbH · International Service Center
Eschenstraße 6 · D-94405 Landau/Isar (Germany)
Info-Tel. 0180-5 120 509 • Telefax 0180-5 835 830
Service- und Infoserver: <http://www.isc-gmbh.info>

- Ⓢ Technische Änderungen vorbehalten
- Ⓢ Technical changes subject to change
- Ⓢ Sous réserve de modifications
- Ⓢ Technische wijzigingen voorbehouden
- Ⓢ Der tages forbehold för tekniske ændringer
- Ⓢ Tekniske endringer forbeholdes
- Ⓢ Con riserva di apportare modifiche tecniche
- Ⓢ Zastrzega się wprowadzanie zmian technicznych
- Ⓢ Сохраняется право на технические изменения

NL GARANTIE

Op het in de handleiding genoemde toestel geven wij 2 jaar garantie voor het geval dat ons product gebreken mocht vertonen. De periode van 2 jaar gaat in met de gevarovergang of de overname van het toestel door de klant.

De garantie kan enkel worden geclaimd op voorwaarde dat het toestel naar behoren is onderhouden en gebruikt conform de handleiding.

Vanzelfsprekend blijven u de wettelijke garantierechten binnen deze 2 jaar behouden.

De garantie geldt voor het grondgebied van de Bondsrepubliek Duitsland of van de respectievelijke landen van de regionale hoofdverdelers als aanvulling van de ter plaatse geldende wettelijke voorschriften. Gelieve zich tot uw contactpersoon van de regionaal bevoegde klantendienst of tot het hieronder vermelde serviceadres te wenden.

F GARANTIE

Nous fournissons une garantie de 2 ans pour l'appareil décrit dans le mode d'emploi, en cas de vice de notre produit. Le délai de 2 ans commence avec la transmission du risque ou la prise en charge de l'appareil par le client.

La condition de base pour le faire valoir de la garantie est un entretien en bonne et due forme, conformément au mode d'emploi, tout comme une utilisation de notre appareil selon l'application prévue.

Vous conservez bien entendu les droits de garantie légaux pendant ces 2 ans.

La garantie est valable pour l'ensemble de la République Fédérale d'Allemagne ou des pays respectifs du partenaire commercial principal en complément des prescriptions légales locales. Veuillez noter l'interlocuteur du service après-vente compétent pour votre région ou l'adresse mentionnée ci-dessous.

I CERTIFICATO DI GARANZIA

Per l'apparecchio indicato nelle istruzioni concediamo una garanzia di 2 anni, nel caso il nostro prodotto dovesse risultare difettoso. Questo periodo di 2 anni inizia con il trapasso del rischio o la presa in consegna dell'apparecchio da parte del cliente. Le condizioni per la validità della garanzia sono una corretta manutenzione secondo le istruzioni per l'uso così come un utilizzo appropriato del nostro apparecchio.

Naturalmente in questo periodo di 2 anni continuiamo ad assumerci gli obblighi di responsabilità previsti dalla legge.

La garanzia vale per il territorio della Repubblica Federale Tedesca o dei rispettivi paesi del principale partner di distribuzione di zona a completamente delle norme di legge in vigore sul posto. Rivolgersi all'addetto del servizio assistenza clienti incaricato della rispettiva zona o all'indirizzo di assistenza clienti riportato in basso.

GB WARRANTY CERTIFICATE

The product described in these instructions comes with a 2 year warranty covering defects. This 2-year warranty period begins with the passing of risk when the customer receives the product.

For warranty claims to be accepted, the product has to receive the correct maintenance and be put to the proper use as described in the operating instructions.

Your statutory rights of warranty are naturally unaffected during these 2 years.

This warranty applies in Germany, or in the respective country of the manufacturer's main regional sales partner, as a supplement to local regulations. Please note the details for contacting the customer service center responsible for your region or the service address listed below.

PL CERTYFIKAT GWARANCJI

Na opisywane w instrukcji obsługi urządzenie udzielamy 2-letniej gwarancji, na wypadek wadliwości naszego produktu. 2-letni okres gwarancyjny zaczyna obowiązywać w momencie przejścia ryzyka lub przejęcia urządzenia przez klienta.

Warunkiem skorzystania z uprawnień gwarancyjnych jest prawidłowa konserwacja urządzenia, zgodnie z instrukcją obsługi oraz użytkowanie zgodne z przeznaczeniem.

Oczywiście w okresie tych 2 lat przysługują Państwu również uprawnienia gwarancyjne w ramach ustawowej rekojmi.

Gwarancja obowiązuje na terenie Republiki Federalnej Niemiec lub w kraju generalnego przedstawiciela handlowego, jako uzupełnienie obowiązujących lokalnie przepisów ustawowych. Prosimy zwrócić się do odpowiedzialnego pracownika w regionalnym dziale obsługi klienta lub pod podany poniżej adres serwisu technicznego.

NO GARANTIBEVIS

I tilfælde af, at vort produkt skulle være fejlbehæftet, yder vi 2 års garanti på det i vejledningen nævnte produkt. Garantiperioden på 2 år begynder, når risikoen går over på køber, eller når produktet overdrages til kunden.

For at kunne støtte krav på garantien er det en forudsætning, at produktet er blevet ordentligt vedligeholdt i henhold til betjeningsvejledningens anvisninger, samt at produktet er blevet anvendt korrekt i overensstemmelse med dets formål.

Lovmæssige forbrugerrettigheder er naturligvis stadigvæk gældende inden for garantiperioden på de 2 år.

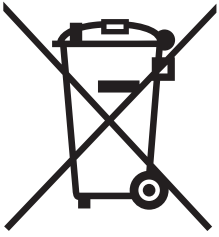
Garantien gælder som supplement til lokalt gældende bestemmelser i det land, hvor den regionale hovedforhandler har sit sæde. Vi henviser endvidere til din kontaktperson hos den regionalt ansvarlige kundeservice eller til nedenstående serviceadresse.

RUS Гарантийное удостоверение

На тот случай, если описанное в руководстве по эксплуатации устройство выйдет из строя мы даем на нашу продукцию 2-х летнюю гарантию. 2-х летний срок гарантии начинается с момента перенятия ответственности за продукт или приобретения устройства клиентом. Обязательным условием соблюдения гарантийных обязательств является надлежащий технический уход за устройством, а также использование нашей продукции согласно назначению.

В течении 2-х лет за вами также сохраняется права на предусмотренное законодательством гарантийное обслуживание.

Гарантийное обязательство распространяется на территорию Федеративной Республики Германии, а в странах, где существуют региональные центры сбыта это обязательство является дополнением к местным, действующим законодательным предписаниям. Пожалуйста, по всем вопросам обращайтесь в службу сервиса Вашего региона или по указанному ниже адресу.



Ⓧ Nur für EU-Länder

Werfen Sie Elektrowerkzeuge nicht in den Hausmüll!

Gemäß europäischer Richtlinie 2002/96/EG über Elektro- und Elektronik-Altgeräte und Umsetzung in nationales Recht müssen verbrauchte Elektrowerkzeuge getrennt gesammelt werden und einer umweltgerechten Wiederverwertung zugeführt werden.

Recycling-Alternative zur Rücksendeaufforderung:

Der Eigentümer des Elektrogerätes ist alternativ anstelle Rücksendung zur Mitwirkung bei der sachgerechten Verwertung im Falle der Eigentumsaufgabe verpflichtet. Das Altgerät kann hierfür auch einer Rücknahmestelle überlassen werden, die eine Beseitigung im Sinne der nationalen Kreislaufwirtschafts- und Abfallgesetzes durchführt. Nicht betroffen sind den Altgeräten beigelegte Zubehörteile und Hilfsmittel ohne Elektrobestandteile.

Ⓧ For EU countries only

Never place any electric tools in your household refuse.

To comply with European Directive 2002/96/EC concerning old electric and electronic equipment and its implementation in national laws, old electric tools have to be separated from other waste and disposed of in an environment-friendly fashion, e.g. by taking to a recycling depot.

Recycling alternative to the demand to return electrical devices:

As an alternative to returning the electrical device, the owner is obliged to cooperate in ensuring that the device is properly recycled if ownership is relinquished. This can also be done by handing over the used device to a returns center, which will dispose of it in accordance with national commercial and industrial waste management legislation. This does not apply to the accessories and auxiliary equipment without any electrical components which are included with the used device.

Ⓧ Uniquement pour les pays de l'Union Européenne

Ne jetez pas les outils électriques dans les ordures ménagères.

Selon la norme européenne 2002/96/CE relative aux appareils électriques et systèmes électroniques usés et selon son application dans le droit national, les outils électriques usés doivent être récoltés à part et apportés à un recyclage respectueux de l'environnement.

Possibilité de recyclage en alternative à la demande de renvoi :

Le propriétaire de l'appareil électrique est obligé, en guise d'alternative à un envoi en retour, à contribuer à un recyclage effectué dans les règles de l'art en cas de cessation de la propriété. L'ancien appareil peut être remis à un point de collecte dans ce but. Cet organisme devra éliminer dans le sens de la Loi sur le cycle des matières et les déchets. Ne sont pas concernés les accessoires et ressources fournies sans composants électroniques.

Ⓜ Enkel voor EU-landen

Elektrisch gereedschap hoort niet bij het huisvuil thuis.

Volgens de Europese richtlijn 2002/96/EG op afgedankte elektrische en elektronische toestellen en omzetting in nationaal recht dienen afgedankte elektrische gereedschappen afzonderlijk te worden verzameld en milieuvriendelijk te worden gerecycleerd.

Recyclagealternatief i.p.v. het verzoek het toestel terug te sturen:

In plaats van het elektrische toestel terug te sturen is alternatief de eigenaar van het toestel gehouden mee te werken aan de adequate recyclage als het eigendom wordt opgegeven. Hiervoor kan het afgedankte toestel eveneens bij een inzamelplaats worden afgegeven waar het toestel wordt verwijderd als bedoeld in de wetgeving in zake afvalverwerking en recyclage. Dit geldt niet voor toebehoorstukken en hulpmiddelen zonder elektrische componenten die bij de afgedankte toestellen zijn bijgevoegd.

Ⓜ Solo per paesi membri dell'UE

Non gettate gli utensili elettrici nei rifiuti domestici.

Secondo la Direttiva europea 2002/96/CE sui rifiuti di apparecchiature elettriche ed elettroniche e l'applicazione nel diritto nazionale gli elettrodomestici usati devono venire raccolti separatamente e smaltiti in modo ecologico.

Alternativa di riciclaggio alla richiesta di restituzione

Il proprietario dell'apparecchio elettrico è tenuto in alternativa, invece della restituzione, a collaborare in modo che lo smaltimento venga eseguito correttamente in caso ceda l'apparecchio. L'apparecchio vecchio può anche venire consegnato ad un centro di raccolta che provvede poi allo smaltimento secondo le norme nazionali sul riciclaggio e sui rifiuti. Non ne sono interessati gli accessori e i mezzi ausiliari senza elementi elettrici forniti insieme ai vecchi apparecchi.

Ⓜ Gælder kun EU-lande

Ⓜ

Smid ikke el-værktøj ud som almindeligt husholdningsaffald.

I henhold til EF-direktiv 2002/96 om elektroaffald og dets omsættelse til national lovgivning skal brugt el-værktøj indsamles adskilt og indleveres på genbrugsstation.

Recycling-alternativ til tilbagesendelse af brugt vare:

Ejeren af det elektroniske apparat er forpligtet til – som et alternativ i stedet for tilbagesendelse – at medvirke til, at relevante dele af apparatet genanvendes ifølge miljøforskrifterne i tilfælde af overdragelse af ejerskab til tredjemand. Det brugte apparat kan også overdrages til et deponeringssted, som vil varetage bortskaffelsen af apparatets dele i overensstemmelse med nationale bestemmelser vedrørende skrotning og genbrug. Ikke omfattet heraf er tilbehørsdele og hjælpemidler, som ikke indeholder elektroniske komponenter.

EL Tylko dla krajów UE

Zabrania się wyrzucania elektronarzędzi na śmieci.

Zgodnie z Europejską Dyrektywą 2002/96/WE o przeznaczonych na złomowanie elektronarzędziach i sprzęcie elektronicznym oraz jej konwersji na prawo krajowe, elektronarzędzia należy zbierać osobno i oddać do punktu zbiórki surowców wtórnych.

Recykling jako alternatywa wobec obowiązku zwrotu urządzenia:

Alternatywnie do obowiązku zwrotu urządzenia elektrycznego po zakończeniu jego użytkowania, właściciel jest zobowiązany do współuczestnictwa w jego prawidłowej utylizacji. Wycofane z eksploatacji urządzenie można oddać również do punktu zbiórki surowców wtórnych, który przeprowadzi utylizację zgodnie z krajowymi przepisami o odpadach i wykorzystaniu surowców wtórnych. Nie dotyczy to osprzętu należącego do wyposażenia urządzenia i środków pomocniczych nie

RU Только для стран ЕС

Запрещено выбрасывать электроинструмент в обычный домашний мусор.

Согласно европейской директиве 2002/96/EG об использованных электрических и электронных устройствах и реализации в правовой системе соответствующей страны необходимо использованный электрический инструмент утилизировать отдельно и направлять на вторичную переработку для охраны окружающей среды.

Вторичная переработка - альтернатива обязательной отсылке устройства назад изготовителю: Владелец электрического устройства в случае избавления от собственности обязан, в качестве альтернативы отсылки назад изготовителю, содействовать надлежащей утилизации. Пришедшее в негодность устройство может быть передано в приемный пункт, который осуществит ликвидацию в соответствии с законом страны о циклическом производстве и обращении с мусором. Это не относится к приложенным к пришедшему в негодность оборудованию дополнительным устройствам и вспомогательным средствам, не содержащим электрические части.

D

Der Nachdruck oder sonstige Vervielfältigung von Dokumentation und Begleitpapieren der Produkte, auch auszugsweise ist nur mit ausdrücklicher Zustimmung der ISC GmbH zulässig.

I

La ristampa o l'ulteriore riproduzione, anche parziale, della documentazione o dei documenti d'accompagnamento dei prodotti è consentita solo con l'esplicita autorizzazione da parte della ISC GmbH.

GB

The reprinting or reproduction by any other means, in whole or in part, of documentation and papers accompanying products is permitted only with the express consent of ISC GmbH.

N DK

Eftertryk eller anden form for mangfoldiggørelse af skriftligt materiale, ledsagepapirer indbefattet, som omhandler produkter, er kun tilladt efter udtrykkelig tilladelse fra ISC GmbH.

F

La réimpression ou une autre reproduction de la documentation et des documents d'accompagnement des produits, même incomplète, n'est autorisée qu'avec l'agrément exprès de l'entreprise ISC GmbH.

PL

Przedruk lub innego rodzaju powielanie dokumentacji wyrobów oraz dokumentów towarzyszących, nawet we fragmentach dopuszczalne jest tylko za wyraźną zgodą firmy ISC GmbH.

NL

Nadruk of andere reproductie van documentatie en geleidepapieren van de producten, geheel of gedeeltelijk, enkel toegestaan mits uitdrukkelijke toestemming van ISC GmbH.

RUS

Перепечатывание или прочие виды размножения документации и сопроводительных листов продукции фирмы, полностью или частично, разрешено производить только с однозначного разрешения ISC GmbH.