

PARKSIDE

PASS 3.6 A1



IAN: 71827 PASS 3.6 A1
 Einhell Germany AG
 Wiesenweg 22
 D-94405 Landau/Isar

Last Information Update · Tietojen tila · Informationsstatus
 Tilstand af information · Stand der Informationen:
 11/2011 Ident.-No.: 45.134.23 112011 - FI SE DK



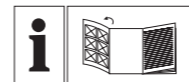
CORDLESS SCREWDRIVER
 Operation and Safety Notes
 Original operating instructions

SLADDLÖS STAVSKRUVDRAGARE
 Bruksanvisning och säkerhetsanvisningar
 Original-bruksanvisning

AKKU-STABSCHRAUBER
 Bedienungs- und Sicherheitshinweise
 Originalbetriebsanleitung

AKKUKÄYTTÖINEN RUUVINVÄÄNNIN
 Käyttö- ja turvaohjeet
 Alkuperäiskäyttöohje

BATTERIDREVEN BOREMASKINE
 Brugs- og sikkerhedsanvisninger
 Original betjeningsvejledning



GB IE

Before reading, unfold the page containing the illustrations and familiarise yourself with all functions of the device.

FI

Käännä ennen lukemista kuvallinen sivu esiin ja tutustu seuraavaksi laitteen kaikkiin toimintoihin.

SE

Vik ut bildsidan och ha den till hands när du läser igenom anvisningarna och gör dig bekant med apparatens / maskinens funktioner.

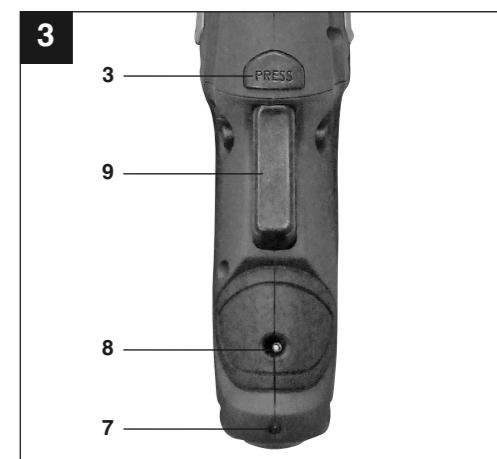
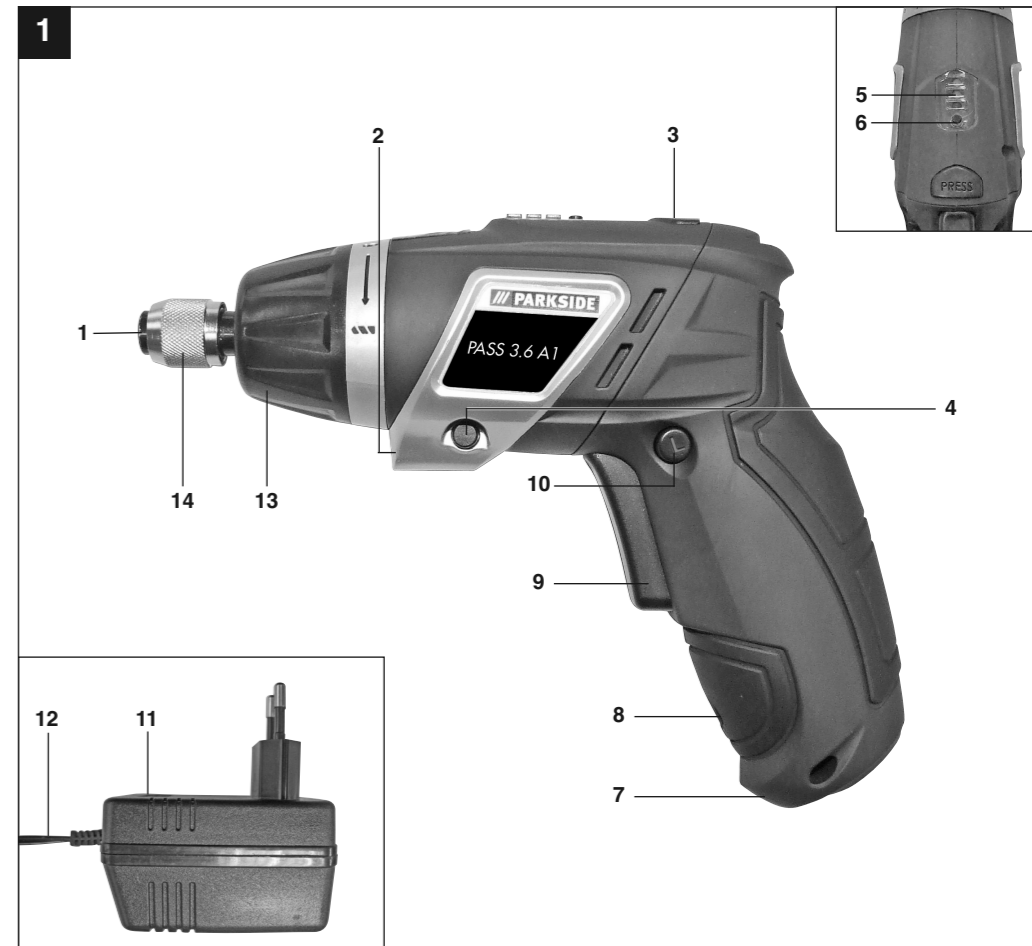
DK

Før du læser, vend siden med billeder frem og bliv bekendt med alle apparatets funktioner.

DE AT CH

Klappen Sie vor dem Lesen die Seite mit den Abbildungen aus und machen Sie sich anschließend mit allen Funktionen des Gerätes vertraut.

GB/IE	Operation and Safety Notes	Page	5
FI	Käyttö- ja turvaohjeet	Sivu	18
SE	Bruksanvisning och säkerhetsanvisningar	Sidan	31
DK	Brugs- og sikkerhedsanvisninger	Side	44
DE/AT/CH	Bedienungs- und Sicherheitshinweise	Seite	57



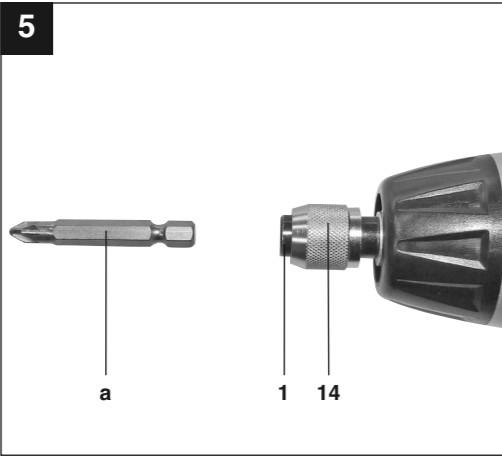
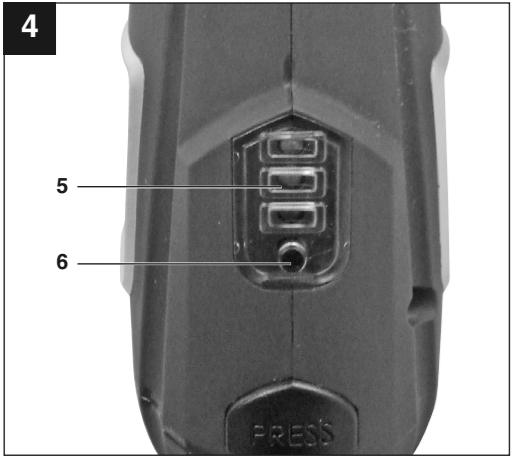


Table of contents:

	Page
1. Introduction	7
2. Safety regulations	7-11
3. Layout.....	11
4. Items supplied	11
5. Intended use	12
6. Technical data	12-13
7. Before starting the equipment.....	13
8. Operation	13-14
9. Cleaning, maintenance and ordering of spare parts.....	15
10. Disposal and recycling	15
11. Declaration of conformity	16
12. Guarantee Certificate	17

GB/IE

GB/IE



“Caution - Read the operating instructions to reduce the risk of injury”

The reprinting or reproduction by any other means, in whole or in part, of documentation and papers accompanying products is permitted only with the express consent of ISC GmbH.

Technical changes subject to change