

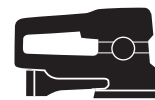
# Einhell

## BT-ES 350

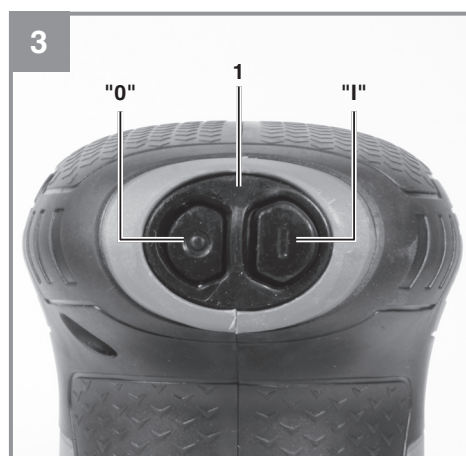
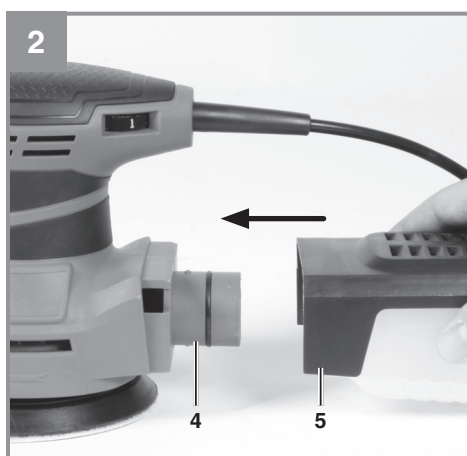
- 
- D Originalbetriebsanleitung  
Exzentrerschleifer
  - F Mode d'emploi d'origine  
Meuleuse excentrique
  - NL Originele handleiding  
Excentrische schuurmachine
  - P Manual de instruções original  
Lixadora excêntrica
  - PL Instrukcją oryginalną  
Szlifierka mimośrodowa

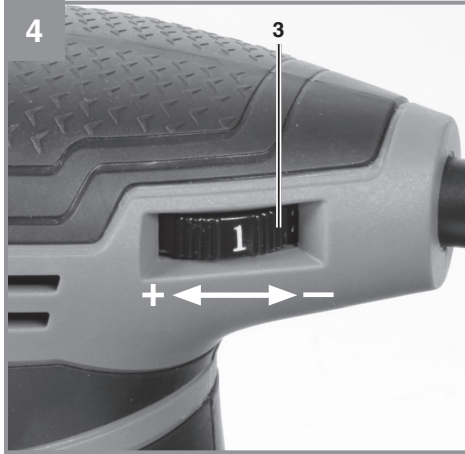


Art.-Nr.: 44.607.71



I.-Nr.: 21010







**Konformitätserklärung: Mit diesem Symbol gekennzeichnete Produkte erfüllen alle anzuwendenden Gemeinschaftsvorschriften des Europäischen Wirtschaftsraums.**



**Gefahr!** - Zur Verringerung des Verletzungsrisikos Bedienungsanleitung lesen



**Vorsicht! Tragen Sie einen Gehörschutz.** Die Einwirkung von Lärm kann Gehörverlust bewirken.



**Vorsicht! Tragen Sie eine Staubschutzmaske.** Beim Bearbeiten von Holz und anderer Materialien kann gesundheitsschädlicher Staub entstehen. Asbesthaltiges Material darf nicht bearbeitet werden!



**Vorsicht! Tragen Sie eine Schutzbrille.** Während der Arbeit entstehende Funken oder aus dem Gerät heraustretende Splitter, Späne und Stäube können Sichtverlust bewirken.



Schutzklasse II, doppelt isoliert



Leerlaufdrehzahl



Ø Schleiffläche



**Das Siegel „Geprüfte Sicherheit“ (GS-Zeichen) bescheinigt, dass ein geprüftes Produkt den Anforderungen des deutschen Produktsicherheitsgesetzes entspricht. Das GS-Zeichen zeigt an, dass bei bestimmungsgemäßer oder vorhersehbarer Verwendung die Sicherheit und Gesundheit von Personen nicht gefährdet sind.**

**Gefahr:**

Beim Benutzen von Geräten müssen einige Sicherheitsvorkehrungen eingehalten werden, um Verletzungen und Schäden zu verhindern. Lesen Sie diese Originalbetriebsanleitung/Sicherheitshinweise deshalb sorgfältig durch. Bewahren Sie diese gut auf, damit Ihnen die Informationen jederzeit zur Verfügung stehen. Falls Sie das Gerät an andere Personen übergeben sollten, händigen Sie diese Originalbetriebsanleitung/Sicherheitshinweise bitte mit aus. Wir übernehmen keine Haftung für Unfälle oder Schäden, die durch Nichtbeachten dieser Anleitung und der Sicherheitshinweise entstehen.

Die aktuelle Betriebsanleitung kann auch als PDF-Datei von unserer Internetseite [www.Einhell-Service.com](http://www.Einhell-Service.com) heruntergeladen werden.

**1. Sicherheitshinweise****⚠ WARNUNG:**

**Lesen Sie alle Sicherheitshinweise, Anweisungen, Bebilderungen und technischen Daten, mit denen dieses Elektrowerkzeug versehen ist.**

Versäumnisse bei der Einhaltung der Sicherheitshinweise und Anweisungen können elektrischen Schlag, Brand und/oder schwere Verletzungen verursachen.

**Bewahren Sie alle Sicherheitshinweise und Anweisungen für die Zukunft auf.**

Der in den Sicherheitshinweisen verwendete Begriff „Elektrowerkzeug“ bezieht sich auf netzbetriebene Elektrowerkzeuge (mit Netzkabel) und auf akkubetriebene Elektrowerkzeuge (ohne Netzkabel).

**Allgemeine Sicherheitshinweise für Elektrowerkzeuge - Arbeitsplatzsicherheit**

- a. **Halten Sie Ihren Arbeitsbereich sauber und gut beleuchtet.** Unordnung und unbeleuchtete Arbeitsbereiche können zu Unfällen führen.
- b. **Arbeiten Sie mit dem Gerät nicht in explosionsgefährdeter Umgebung, in der sich brennbare Flüssigkeiten, Gase oder Stäube befinden.** Elektrowerkzeuge erzeugen Funken, die den Staub oder die Dämpfe entzünden können.
- c. **Halten Sie Kinder und andere Personen während der Benutzung des Elektrowerk-**

**zeugs fern.** Bei Ablenkung können Sie die Kontrolle über das Gerät verlieren.

**Allgemeine Sicherheitshinweise für Elektrowerkzeuge - Elektrische Sicherheit**

- a. **Der Anschlussstecker des Gerätes muss in die Steckdose passen. Der Stecker darf in keiner Weise verändert werden. Verwenden Sie keine Adapterstecker gemeinsam mit schutzgeerdeten Elektrowerkzeug.** Unveränderte Stecker und passende Steckdosen verringern das Risiko eines elektrischen Schlages.
- b. **Vermeiden Sie Körperkontakt mit geerdeten Oberflächen, wie von Rohren, Heizungen, Herden und Kühlschränken.** Es besteht ein erhöhtes Risiko durch elektrischen Schlag, wenn Ihr Körper geerdet ist.
- c. **Halten Sie das Gerät von Regen oder Nässe fern.** Das Eindringen von Wasser in ein Elektrogerät erhöht das Risiko eines elektrischen Schlages.
- d. **Zweckentfremden Sie das Kabel nicht, um das Elektrowerkzeug zu tragen, aufzuhängen oder um den Netzstecker aus der Steckdose zu ziehen. Halten Sie das Netzkabel fern von Hitze, Öl, scharfen Kanten oder sich bewegenden Geräteteilen.** Beschädigte oder verwickelte Netzkabel erhöhen das Risiko eines elektrischen Schlages.
- e. **Wenn Sie mit einem Elektrowerkzeug im Freien arbeiten, verwenden Sie nur Verlängerungskabel, die auch für den Außenbereich zugelassen sind.** Die Anwendung eines für den Außenbereich geeigneten Verlängerungskabels verringert das Risiko eines elektrischen Schlages.
- f. **Wenn der Betrieb des Elektrowerkzeugs in feuchter Umgebung nicht vermeidbar ist, verwenden Sie einen Fehlerstromschutzschalter.** Der Einsatz eines Fehlerstromschutzschalters vermindert das Risiko eines elektrischen Schlages.

**Allgemeine Sicherheitshinweise für Elektrowerkzeuge – Sicherheit von Personen**

- a. **Seien Sie aufmerksam, achten Sie darauf, was Sie tun, und gehen Sie mit Vernunft an die Arbeit mit einem Elektrowerkzeug. Benutzen Sie keine Elektrowerkzeuge, wenn Sie müde sind oder unter dem Einfluss von Drogen, Alkohol oder Medikamenten stehen.** Ein Moment der Unachtsamkeit beim Gebrauch des Elektro-

werkzeugs kann zu ernsthaften Verletzungen führen.

- b. **Tragen Sie persönliche Schutzausrüstung und immer eine Schutzbrille.** Das Tragen persönlicher Schutzausrüstung, wie Staubmaske, rutschfeste Sicherheitsschuhe, Schutzhelm oder Gehörschutz, je nach Art und Einsatz des Elektrowerkzeuges, verringert das Risiko von Verletzungen.
  - c. **Vermeiden Sie eine unbeabsichtigte Inbetriebnahme. Vergewissern Sie sich, dass das Elektrowerkzeug ausgeschaltet ist, bevor Sie es an die Stromversorgung und/oder den Akku anschließen, es aufnehmen oder tragen.** Wenn Sie beim Tragen des Geräts den Finger am Schalter haben oder das Gerät eingeschaltet an die Stromversorgung anschließen, kann dies zu Unfällen führen.
  - d. **Entfernen Sie Einstellwerkzeuge oder Schraubenschlüssel, bevor Sie das Elektrowerkzeug einschalten.** Ein Werkzeug oder Schlüssel, der sich in einem drehenden Geräteteil befindet, kann zu Verletzungen führen.
  - e. **Vermeiden Sie abnormale Körperhaltung. Sorgen Sie für einen sicheren Stand und halten Sie jederzeit das Gleichgewicht.** Dadurch können Sie das Elektrowerkzeug in unerwarteten Situationen besser kontrollieren.
  - f. **Tragen Sie geeignete Kleidung. Tragen Sie keine weite Kleidung oder Schmuck. Halten Sie Haare, Kleidung und Handschuhe fern von sich bewegenden Teilen.** Lockere Kleidung, Schmuck oder lange Haare können von sich bewegenden Teilen erfasst werden.
  - g. **Wenn Staubabsaug- und -auffangeinrichtungen montiert werden können, vergewissern Sie sich, dass diese angeschlossen sind und richtig verwendet werden.** Verwendung einer Staubabsaugung kann Gefährdungen durch Staub verringern.
  - h. **Wiegen Sie sich nicht in falscher Sicherheit und setzen Sie sich nicht über die Sicherheitsregeln für Elektrowerkzeuge hinweg, auch wenn Sie nach vielfachen Gebrauch mit dem Elektrowerkzeug vertraut sind.** Achtloses Handeln kann binnen Sekundenbruchteilen zu schweren Verletzungen führen.
- Allgemeine Sicherheitshinweise für Elektrowerkzeuge - Verwendung und Behandlung des Elektrowerkzeuges**
- a. **Überlasten Sie das Gerät nicht. Verwenden Sie für Ihre Arbeit das dafür bestimmte Elektrowerkzeug.** Mit dem passenden Elektrowerkzeug arbeiten Sie besser und sicherer im angegebenen Leistungsbereich.
  - b. **Benutzen Sie kein Elektrowerkzeug, dessen Schalter defekt ist.** Ein Elektrowerkzeug, das sich nicht mehr ein- oder ausschalten lässt, ist gefährlich und muss repariert werden.
  - c. **Ziehen Sie den Stecker aus der Steckdose und/oder entfernen Sie den Akku, bevor Sie Geräteeinstellungen vornehmen, Zubehörteile wechseln oder das Gerät weglegen.** Diese Vorsichtsmaßnahme verhindert den unbeabsichtigten Start des Elektrowerkzeuges.
  - d. **Bewahren Sie unbenutzte Elektrowerkzeuge außerhalb der Reichweite von Kindern auf. Lassen Sie Personen das Gerät nicht benutzen, die mit diesem nicht vertraut sind oder diese Anweisungen nicht gelesen haben.** Elektrowerkzeuge sind gefährlich, wenn Sie von unerfahrenen Personen benutzt werden.
  - e. **Pflegen Sie das Gerät mit Sorgfalt. Kontrollieren Sie, ob bewegliche Teile einwandfrei funktionieren und nicht klemmen, ob Teile gebrochen oder so beschädigt sind, dass die Funktion des Elektrowerkzeuges beeinträchtigt ist. Lassen Sie beschädigte Teile vor dem Einsatz des Gerätes reparieren.** Viele Unfälle haben ihre Ursache in schlecht gewarteten Elektrowerkzeugen.
  - f. **Halten Sie Schneidwerkzeuge scharf und sauber.** Sorgfältig gepflegte Schneidwerkzeuge mit scharfen Schneidkanten verklemmen sich weniger und sind leichter zu führen.
  - g. **Verwenden Sie Elektrowerkzeug, Zubehör, Einsatzwerkzeuge usw. entsprechend diesen Anweisungen. Berücksichtigen Sie dabei die Arbeitsbedingungen und die auszuführende Tätigkeit.** Der Gebrauch von Elektrowerkzeugen für andere als die vorgesehenen Anwendungen kann zu gefährlichen Situationen führen.
  - h. **Halten Sie Griffe und Griffflächen trocken, sauber und frei von Öl und Fett.** Rutschige Griffe und Griffflächen erlauben keine sichere Bedienung und Kontrolle des Elektrowerkzeugs in unvorhergesehenen Situationen.

### Allgemeine Sicherheitshinweise für Elektrowerkzeuge - Service

- a. **Lassen Sie Ihr Elektrowerkzeug von einer qualifizierten Fachkraft unter Verwendung von Originalersatzteilen reparieren.** Dadurch wird sichergestellt, dass die Sicherheit des Elektrowerkzeuges erhalten bleibt.

#### Spezielle Sicherheitshinweise

- Das Gerät darf nur für Trockenschliff verwendet werden.
- Kabel immer nach hinten vom Gerät wegführen.
- Asbesthaltige Materialien dürfen nicht bearbeitet werden.
- Bei allen Arbeiten (Reinigung der Maschine, Schleifpapierwechsel u.ä.) an der Maschine, vorher den Netzstecker ziehen!
- Ziehen Sie das Netzkabel immer am Stecker aus der Steckdose.
- Benutzen Sie zum Schutze Ihrer Gesundheit bei Schleifarbeiten eine Staubmaske sowie eine Schutzbrille!
- Der Arbeitsplatz soll sauber und gut beleuchtet sein.
- Achten Sie darauf, dass das zu bearbeitende Werkstück ausreichend gegen Wegrutschen gesichert ist.
- Halten Sie Kinder fern.
- Halten Sie Ihre Maschine im eigenen Interesse stets sauber und kontrollieren Sie nach der Schleifarbeit die Maschine auf Beschädigungen.
- Vergewissern Sie sich, dass der Schalter beim Anschluss ausgeschaltet ist.
- Sorgen Sie für sicheren Stand vor allem auf Leitern und Gerüsten.
- Beim Bearbeiten von vorbearbeitetem Holz oder Metall können schädliche, bzw. giftige Stäube entstehen.  
Die Berührung oder das Einatmen dieser Stäube kann eine Gefährdung für die Bedienungsperson oder in der Nähe befindliche Personen darstellen.
- Halten Sie das Gerät an den isolierten Griffflächen, da das Schleifpapier das eigene Netzkabel treffen kann. Das Beschädigen einer spannungsführenden Leitung kann metallene Geräteteile unter Spannung setzen und zu einem elektrischen Schlag führen.
- Sollten Sie Beschädigungen feststellen, können Sie anhand der Explosionszeichnung sowie der Teileliste genau definieren und bei unserem Kundenservice anfordern.

- **Achtung! Tragen Sie Schutzbrille und Staubmaske.**

**Bewahren Sie die Sicherheitshinweise gut auf.**

## 2. Gerätebeschreibung und Lieferumfang

### 2.1 Gerätebeschreibung (Bild 1-2)

1. Ein-/Ausschalter
2. Handgriff
3. Drehzahlregler
4. Staubfangboxanschluss
5. Staubfangbox
6. Schleifteller

### 2.2 Lieferumfang

Bitte überprüfen Sie die Vollständigkeit des Artikels anhand des beschriebenen Lieferumfangs. Bei Fehlteilen wenden Sie sich bitte spätestens innerhalb von 5 Arbeitstagen nach Kauf des Artikels unter Vorlage eines gültigen Kaufbeleges an unser Service Center oder an den nächstgelegenen zuständigen Baumarkt. Bitte beachten Sie hierzu die Gewährleistungstabelle in den Garantiebestimmungen am Ende der Anleitung.

- Öffnen Sie die Verpackung und nehmen Sie das Gerät vorsichtig aus der Verpackung.
- Entfernen Sie das Verpackungsmaterial sowie Verpackungs- und Transportsicherungen (falls vorhanden).
- Überprüfen Sie, ob der Lieferumfang vollständig ist.
- Kontrollieren Sie das Gerät und die Zubehörteile auf Transportschäden.
- Bewahren Sie die Verpackung nach Möglichkeit bis zum Ablauf der Garantiezeit auf.
- Überprüfen Sie das Gerät nach dem Auspacken auf Vollständigkeit und eventuelle Transportschäden – um Gefährdungen zu vermeiden. Benutzen Sie es im Zweifelsfalle nicht, sondern wenden Sie sich in diesem Falle an unseren Kundendienst. Die Serviceadresse finden Sie in unseren Garantiebedingungen auf der Garantiekarte.

#### **Achtung!**

**Gerät und Verpackungsmaterial sind kein Kinderspielzeug! Kinder dürfen nicht mit Kunststoffbeuteln, Folien und Kleinteilen spielen! Es besteht Verschluckungs- und Erstickungsgefahr!**

- 1x Exzentrerschleifer
- 1x Staubfangbox
- 3x Schleifpapier
- 1x Originalbetriebsanleitung


### 3. Bestimmungsgemäße Verwendung

Die Maschine ist zum Schleifen von Holz, Metall, Kunststoff und ähnlichen Werkstoffen unter Verwendung des entsprechenden Schleifpapiers geeignet. Die Maschine ist für Nassschliff nicht geeignet.

Die Maschine darf nur nach ihrer Bestimmung verwendet werden. Jede weitere darüber hinausgehende Verwendung ist nicht bestimmungsgemäß. Für daraus hervorgerufene Schäden oder Verletzungen aller Art haftet der Benutzer/Bediener und nicht der Hersteller.

Bitte beachten Sie, dass unsere Geräte bestimmungsgemäß nicht für den gewerblichen, handwerklichen oder industriellen Einsatz konstruiert wurden. Wir übernehmen keine Gewährleistung, wenn das Gerät in Gewerbe-, Handwerks- oder Industriebetrieben sowie bei gleichzusetzenden Tätigkeiten eingesetzt wird.

### 4. Technische Daten

Spannung .....	230 Volt ~ 50 Hz
Leistungsaufnahme .....	350 Watt
Schleiffläche .....	Ø 125 mm
Schleifpapiergröße .....	Ø 125 mm
Leerlaufdrehzahl .....	0-13000 min <sup>-1</sup>
Schwingzahl .....	0-26000 min <sup>-1</sup>
Schwingkreis .....	2,0 mm
Schutzklasse:.....	II / 
Gewicht:.....	1,65 kg

#### Geräusch und Vibration

Die Geräusch- und Vibrationswerte wurden entsprechend EN 62841-1 ermittelt.

Der angegebene Schwingungsgesamtwert und die angegebenen Geräuschemissionswerte sind nach einem genormten Prüfverfahren (EN 62841-1 & EN 62841-2-4) gemessen worden und können zum Vergleich eines Elektrowerk-

zeugs mit einem anderen verwendet werden. Sie können auch zu einer vorläufigen Einschätzung der Belastung verwendet werden.

#### Warnung!

Die Schwingungs- und Geräuschemissionen können während der tatsächlichen Benutzung des Elektrowerkzeugs von den Angabewerten abweichen, abhängig von der Art und Weise, in der das Elektrowerkzeug verwendet wird, insbesondere, welche Art von Werkstück bearbeitet wird.

Es ist notwendig, Sicherheitsmaßnahmen zum Schutz des Bedieners festzulegen, die auf einer Abschätzung der Schwingungsbelastung während der tatsächlichen Benutzungsbedingungen beruhen (hierbei sind alle Anteile des Betriebszyklus zu berücksichtigen, beispielsweise Zeiten, in denen das Elektrowerkzeug abgeschaltet ist, und solche, in denen es zwar eingeschaltet ist, aber ohne Belastung läuft).

Versuchen Sie, die Belastung durch Vibrationen und Geräusche so gering wie möglich zu halten. Beispielhafte Maßnahmen zur Verringerung der Vibrationsbelastung sind das Tragen von Handschuhen beim Gebrauch des Werkzeugs, die Begrenzung der Arbeitszeit und das Einsatz von Zubehören in gutem Zustand.

#### Schleifen

Schalldruckpegel $L_{pA}$ .....	79 dB(A)
Unsicherheit $K_{pA}$ .....	3 dB
Schallleistungspegel $L_{WA}$ .....	90 dB(A)
Unsicherheit $K_{WA}$ .....	3 dB

#### Tragen Sie einen Gehörschutz.

Die Einwirkung von Lärm kann Gehörverlust bewirken.

Schwingungsgesamtwerte (Vektorsumme dreier Richtungen) ermittelt entsprechend EN 62841-1.

#### Handgriff

Schwingungsemissionswert  $a_h = 13,7 \text{ m/s}^2$   
 Unsicherheit  $K = 1,5 \text{ m/s}^2$

#### Beschränken Sie die Geräuscentwicklung und Vibration auf ein Minimum!

- Verwenden Sie nur einwandfreie Geräte.
- Warten und reinigen Sie das Gerät regelmäßig.
- Passen Sie Ihre Arbeitsweise dem Gerät an.
- Überlasten Sie das Gerät nicht.



- Lassen Sie das Gerät gegebenenfalls überprüfen.
- Schalten Sie das Gerät aus, wenn es nicht benutzt wird.
- Tragen Sie Handschuhe.

### Restrisiken

**Auch wenn Sie dieses Elektrowerkzeug vorschriftsmäßig bedienen, bleiben immer Restrisiken bestehen. Folgende Gefahren können im Zusammenhang mit der Bauweise und Ausführung dieses Elektrowerkzeuges auftreten:**

1. Lungenschäden, falls keine geeignete Staubschutzmaske getragen wird.
2. Gehörschäden, falls kein geeigneter Gehörschutz getragen wird.
3. Gesundheitsschäden, die aus Hand-Arm-Schwingungen resultieren, falls das Gerät über einen längeren Zeitraum verwendet wird oder nicht ordnungsgemäß geführt und gewartet wird.

## 5. Vor Inbetriebnahme

Überzeugen Sie sich vor dem Anschließen, dass die Daten auf dem Typenschild mit den Netzdaten übereinstimmen.

**Ziehen Sie immer den Netzstecker, bevor Sie Einstellungen am Gerät vornehmen.**

### 5.1 Montage der Staubfangbox (Bild 2)

- Die Staubfangbox (5) wird auf den Staubfangboxanschluss (4) gesteckt und durch Einrasten fixiert.
- Die Staubabsaugung erfolgt direkt durch das Schleifpapier und den Schleifteller in die Staubfangbox.

### Vorsicht!

Benutzung der Staubfangbox aus Gesundheitsgründen unbedingt erforderlich!

### 5.2 Schleifpapierbefestigung (Bild 5)

Problemloser Wechsel mittels Klettverschluss. Achten Sie auf Übereinstimmung der Absauglöcher am Schleifpapier und Schleifteller.

## 6. Bedienung

### 6.1 Ein-/Ausschalten (Bild 3)

#### Einschalten:

Zum Einschalten drücken Sie am Ein-/Ausschalter (1) bitte „I“.

#### Ausschalten:

Zum Ausschalten drücken Sie am Ein-/Ausschalter (1) bitte „O“.

### 6.2 Drehzahlreger (Bild 4/Pos. 3)

Durch Drehen des Drehzahlreglers (3) können Sie die Drehzahl vorwählen.

Plus-Richtung: höhere Drehzahl  
Minus-Richtung: niedrigere Drehzahl

### 6.3 Arbeiten mit dem Exzenterschleifer

- Schleifteller mit der ganzen Fläche aufsetzen.
- Maschine einschalten und mit mäßigem Druck über das Werkstück kreisende oder Quer- und Längsbewegungen ausführen.
- Zum Grobschliff wird eine grobe, für Feinschliff eine feinere Körnung empfohlen. Durch Schleifversuche kann die günstigste Körnung ermittelt werden.

### Achtung!

Die beim Arbeiten mit dem Werkzeug entstehenden Stäube können gesundheitsgefährdend sein:

- Tragen Sie bei Schleifarbeiten immer eine Schutzbrille und eine Staubmaske.
- Alle Personen, die mit dem Gerät arbeiten oder die den Arbeitsplatz betreten, müssen eine Staubschutzmaske tragen.
- Am Arbeitsplatz darf nicht gegessen, getrunken oder geraucht werden.
- Bleihaltige Farben dürfen nicht bearbeitet werden!

## 7. Austausch der Netzanschlussleitung

### Gefahr!

Wenn die Netzanschlussleitung dieses Gerätes beschädigt wird, muss sie durch den Hersteller oder seinen Kundendienst oder eine ähnlich qualifizierte Person ersetzt werden, um Gefährdungen zu vermeiden.

## 8. Reinigung, Wartung und Ersatzteilbestellung

Ziehen Sie vor allen Reinigungsarbeiten den Netzstecker.

### 8.1 Reinigung

- Halten Sie Schutzvorrichtungen, Luftschlitze und Motorenhäuser so staub- und schmutzfrei wie möglich. Reiben Sie das Gerät mit einem sauberen Tuch ab oder blasen Sie es mit Druckluft bei niedrigem Druck aus.
- Wir empfehlen, dass Sie das Gerät direkt nach jeder Benutzung reinigen.
- Reinigen Sie das Gerät regelmäßig mit einem feuchten Tuch und etwas Schmierseife. Verwenden Sie keine Reinigungs- oder Lösungsmittel; diese könnten die Kunststoffteile des Gerätes angreifen. Achten Sie darauf, dass kein Wasser in das Geräteinnere gelangen kann. Das Eindringen von Wasser in ein Elektrogerät erhöht das Risiko eines elektrischen Schlags.

### 8.2 Kohlebürsten

Bei übermäßiger Funkenbildung lassen Sie die Kohlebürsten durch eine Elektrofachkraft überprüfen. Achtung! Die Kohlebürsten dürfen nur von einer Elektrofachkraft ausgewechselt werden.

### 8.3 Wartung

Im Geräteinneren befinden sich keine weiteren zu wartenden Teile.

### 8.4 Ersatzteilbestellung:

Bei der Ersatzteilbestellung sollten folgende Angaben gemacht werden;

- Typ des Gerätes
- Artikelnummer des Gerätes
- Ident-Nummer des Gerätes
- Ersatzteilnummer des erforderlichen Ersatzteils

Aktuelle Preise und Infos finden Sie unter [www.Einhell-Service.com](http://www.Einhell-Service.com)

## 9. Entsorgung und Wiederverwertung

Das Gerät befindet sich in einer Verpackung, um Transportschäden zu verhindern. Diese Verpackung ist Rohstoff und ist somit wieder verwendbar oder kann dem Rohstoffkreislauf zurückgeführt werden. Das Gerät und dessen Zubehör bestehen aus verschiedenen Materialien, wie z.B. Metall und Kunststoffe. Defekte Geräte gehören nicht in den Hausmüll. Zur fachgerechten Entsorgung sollte das Gerät an einer geeigneten Sammelstellen abgegeben werden. Wenn Ihnen keine Sammelstelle bekannt ist, sollten Sie bei der Gemeindeverwaltung nachfragen.

## 10. Lagerung

Lagern Sie das Gerät und dessen Zubehör an einem dunklen, trockenen und frostfreiem sowie für Kinder unzugänglichem Ort. Die optimale Lagertemperatur liegt zwischen 5 und 30 °C. Bewahren Sie das Elektrowerkzeug in der Originalverpackung auf.

## 11. Fehlersuchplan

Sollte beispielsweise nach Abnutzung eines Teils ein Fehler auftreten, dann setzen Sie sich bitte mit der auf der Garantiekarte angegebenen Serviceadresse in Verbindung.

**Verwenden Sie nur Originalersatzteile.**

**Beschädigte Schalter müssen bei einer Kundendienstwerkstatt ersetzt werden.**

**Benutzen Sie keine Elektrowerkzeuge, bei denen sich der Schalter nicht ein- und ausschalten lässt.**

**Wenn ein Ersatz der Anschlussleitung erforderlich ist, dann ist dies vom Hersteller oder von seinem Vertreter auszuführen, um Sicherheitsgefährdungen zu vermeiden.**

Störung	Mögliche Ursache	Behebung
Erhitzen des Motors.	Die Entlüftungsschlitze sind verstopft oder verschmutzt.	Säubern Sie die Entlüftungsschlitze.
Der Motor ist defekt.		Setzen Sie sich mit dem Kundendienst in Verbindung.
Das eingeschaltete Gerät funktioniert nicht.	Bruch im Netzkabel. Beschädigung des Netzschalters.	Kontrollieren Sie die Netzanschlussleitung. Setzen Sie sich mit dem Kundendienst in Verbindung.



Nur für EU-Länder

Werfen Sie Elektrowerkzeuge nicht in den Hausmüll!

Gemäß europäischer Richtlinie 2012/19/EU über Elektro- und Elektronik-Altgeräte und Umsetzung in nationales Recht müssen verbrauchte Elektrowerkzeuge getrennt gesammelt werden und einer umweltgerechten Wiederverwertung zugeführt werden.

Recycling-Alternative zur Rücksendeaufforderung:

Der Eigentümer des Elektrogerätes ist alternativ anstelle Rücksendung zur Mitwirkung bei der sachgerechten Verwertung im Falle der Eigentumsaufgabe verpflichtet. Das Altgerät kann hierfür auch einer Rücknahmestelle überlassen werden, die eine Beseitigung im Sinne der nationalen Kreislaufwirtschafts- und Abfallgesetze durchführt. Nicht betroffen sind den Altgeräten beigefügte Zubehörteile und Hilfsmittel ohne Elektrobestandteile.

Der Nachdruck oder sonstige Vervielfältigung von Dokumentation und Begleitpapieren der Produkte, auch auszugsweise, ist nur mit ausdrücklicher Zustimmung der Einhell Germany AG zulässig.

Technische Änderungen vorbehalten

## Service-Informationen

Wir unterhalten in allen Ländern, welche in der Garantiekunde benannt sind, kompetente Service-Partner, deren Kontakte Sie der Garantiekunde entnehmen. Diese stehen Ihnen für alle Service-Belange wie Reparatur, Ersatzteil- und Verschleißteil-Versorgung oder den Bezug von Verbrauchsmaterialien zur Verfügung.

Es ist zu beachten, dass bei diesem Produkt folgende Teile einem gebrauchsgemäßen oder natürlichen Verschleiß unterliegen bzw. folgende Teile als Verbrauchsmaterialien benötigt werden.

Kategorie	Beispiel
Verschleißteile*	Kohlebürsten, Schwingplatte
Verbrauchsmaterial/ Verbrauchsteile*	Schleifpapier
Fehlteile	

\* nicht zwingend im Lieferumfang enthalten!

Bei Mängel oder Fehlern bitten wir Sie, den Fehlerfall im Internet unter [www.Einhell-Service.com](http://www.Einhell-Service.com) anzu-melden. Bitte achten Sie auf eine genaue Fehlerbeschreibung und beantworten Sie dazu in jedem Fall folgende Fragen:

- Hat das Gerät bereits einmal funktioniert oder war es von Anfang an defekt?
- Ist Ihnen vor dem Auftreten des Defektes etwas aufgefallen (Symptom vor Defekt)?
- Welche Fehlfunktion weist das Gerät Ihrer Meinung nach auf (Hauptsymptom)?  
Beschreiben Sie diese Fehlfunktion.

## Garantieurkunde

Sehr geehrte Kundin, sehr geehrter Kunde,  
unsere Produkte unterliegen einer strengen Qualitätskontrolle. Sollte dieses Gerät dennoch einmal nicht einwandfrei funktionieren, bedauern wir dies sehr und bitten Sie, sich an unseren Servicedienst unter der auf dieser Garantiekarte angegebenen Adresse zu wenden. Gerne stehen wir Ihnen auch telefonisch über die angegebene Servicrufnummer zur Verfügung. Für die Geltendmachung von Garantieansprüchen gilt folgendes:

1. Diese Garantiebedingungen richten sich ausschließlich an Verbraucher, d. h. natürliche Personen, die dieses Produkt weder im Rahmen ihrer gewerblichen noch anderen selbständigen Tätigkeit nutzen wollen. Diese Garantiebedingungen regeln zusätzliche Garantieleistungen, die der u. g. Hersteller zusätzlich zur gesetzlichen Gewährleistung Käufern seiner Neugeräte verspricht. Ihre gesetzlichen Gewährleistungsansprüche werden von dieser Garantie nicht berührt. Unsere Garantieleistung ist für Sie kostenlos.
2. Die Garantieleistung erstreckt sich ausschließlich auf Mängel an einem von Ihnen erworbenen neuen Gerät des u. g. Herstellers, die auf einem Material- oder Herstellungsfehler beruhen und ist nach unserer Wahl auf die Behebung solcher Mängel am Gerät oder den Austausch des Gerätes beschränkt. Bitte beachten Sie, dass unsere Geräte bestimmungsgemäß nicht für den gewerblichen, handwerklichen oder beruflichen Einsatz konstruiert wurden. Ein Garantievertrag kommt daher nicht zustande, wenn das Gerät innerhalb der Garantiezeit in Gewerbe-, Handwerks- oder Industriebetrieben verwendet wurde oder einer gleichzusetzenden Beanspruchung ausgesetzt war.
3. Von unserer Garantie ausgenommen sind:
  - Schäden am Gerät, die durch Nichtbeachtung der Montageanleitung oder aufgrund nicht fachgerechter Installation, Nichtbeachtung der Gebrauchsanleitung (wie durch z.B. Anschluss an eine falsche Netzspannung oder Stromart) oder Nichtbeachtung der Wartungs- und Sicherheitsbestimmungen oder durch Aussetzen des Geräts an anomale Umweltbedingungen oder durch mangelnde Pflege und Wartung entstanden sind.
  - Schäden am Gerät, die durch missbräuchliche oder unsachgemäße Anwendungen (wie z.B. Überlastung des Gerätes oder Verwendung von nicht zugelassenen Einsatzwerkzeugen oder Zubehör), Eindringen von Fremdkörpern in das Gerät (wie z.B. Sand, Steine oder Staub, Transportschäden), Gewaltanwendung oder Fremdeinwirkungen (wie z. B. Schäden durch Herunterfallen) entstanden sind.
  - Schäden am Gerät oder an Teilen des Geräts, die auf einen gebrauchsgemäßen, üblichen oder sonstigen natürlichen Verschleiß zurückzuführen sind.
4. Die Garantiezeit beträgt 24 Monate und beginnt mit dem Kaufdatum des Gerätes. Garantieansprüche sind vor Ablauf der Garantiezeit innerhalb von zwei Wochen, nachdem Sie den Defekt erkannt haben, geltend zu machen. Die Geltendmachung von Garantieansprüchen nach Ablauf der Garantiezeit ist ausgeschlossen. Die Reparatur oder der Austausch des Gerätes führt weder zu einer Verlängerung der Garantiezeit noch wird eine neue Garantiezeit durch diese Leistung für das Gerät oder für etwaige eingebaute Ersatzteile in Gang gesetzt. Dies gilt auch bei Einsatz eines Vor-Ort-Services.
5. Für die Geltendmachung Ihres Garantieanspruches melden Sie bitte das defekte Gerät an unter: [www.Einhell-Service.com](http://www.Einhell-Service.com). Halten Sie bitte den Kaufbeleg oder andere Nachweise Ihres Kaufs des Neugeräts bereit. Geräte, die ohne entsprechende Nachweise oder ohne Typenschild eingeschickt werden, sind von der Garantieleistung aufgrund mangelnder Zuordnungsmöglichkeit ausgeschlossen. Ist der Defekt des Gerätes von unserer Garantieleistung erfasst, erhalten Sie umgehend ein repariertes oder neues Gerät zurück.

Selbstverständlich beheben wir gegen Erstattung der Kosten auch gerne Defekte am Gerät, die vom Garantiumfang nicht oder nicht mehr erfasst sind. Dazu senden Sie das Gerät bitte an unsere Serviceadresse.

Für Verschleiß-, Verbrauchs- und Fehlteile verweisen wir auf die Einschränkungen dieser Garantie gemäß den Service-Informationen dieser Bedienungsanleitung.

**Einhell Service · Eschenstraße 6 · 94405 Landau/Isar (Deutschland)**



**Sehr geehrte Kundin,  
sehr geehrter Kunde,  
LIEBE MÖGLICHMACHER,**

wir haben das Ziel, alles dafür zu tun, damit Sie mit Einhell all Ihre Projekte möglich machen können. Aus diesem Grund ist Service bei uns gelebter Anspruch: mit über 20 Jahren Erfahrung und mehr als 120 kompetenten und persönlichen Ansprechpartnern hat es sich der Einhell Service auf die Fahnen geschrieben, Sie bei allen Fragen zu Ihrem Produkt zu unterstützen. Dazu gehört ein beratendes Technikerteam, bis zu 10 Jahre Ersatzteilverfügbarkeit, 24 Stunden Versandservice, eine leistungsfähige Reparatur-Organisation und ein flächendeckendes Service-Partnernetz.

Über unser Onlineportal [www.Einhell-Service.com](http://www.Einhell-Service.com) sind viele unserer verfügbaren Services jetzt noch schneller und einfacher für Sie erreichbar – rund um die Uhr, sieben Tage die Woche.



**Einhell Service**  
Eschenstraße 6  
94405 Landau an der Isar

Telefon: 09951 - 959 2000  
Telefax: 09951 - 959 1700  
E-Mail: [Service-DE@Einhell.com](mailto:Service-DE@Einhell.com)

**Einhell-Service.com**  
>>>  
Wir freuen uns auf Ihren Besuch unter



**Déclaration de conformité : les produits portant ce symbole satisfont à l'ensemble de la législation communautaire applicable de l'Espace économique européen.**



**Avertissement** - Lisez ce mode d'emploi pour diminuer le risque de blessures



**Portez une protection de l'ouïe.** L'exposition au bruit peut entraîner une perte de l'ouïe.



**Portez un masque anti-poussière.** Lors de travaux sur du bois et autres matériaux, de la poussière nuisible à la santé peut être dégagée. Ne travaillez pas sur du matériau contenant de l'amiante !



**Portez des lunettes de protection.** Les étincelles générées pendant travail ou les éclats, copeaux et la poussière sortant de l'appareil peuvent entraîner une perte de la vue.



Catégorie de protection II, double isolation



Vitesse de rotation à vide



Ø surface de ponçage



**Le cachet « Geprüfte Sicherheit » (sécurité contrôlée) (symbole GS) atteste de la conformité d'un produit testé avec les exigences de la loi allemande sur la sécurité des produits. Le symbole GS indique qu'en cas d'utilisation conforme à l'affectation ou prévisible, la sécurité et la santé des personnes ne sont pas mises en danger.**



**Danger !**

Lors de l'utilisation d'appareils, il faut respecter certaines mesures de sécurité afin d'éviter des blessures et dommages. Veuillez donc lire attentivement ce mode d'emploi/ces consignes de sécurité. Veillez à le conserver en bon état pour pouvoir accéder aux informations à tout moment. Si l'appareil doit être remis à d'autres personnes, veillez à leur remettre aussi ce mode d'emploi/ces consignes de sécurité. Nous déclinons toute responsabilité pour les accidents et dommages dus au non-respect de ce mode d'emploi et des consignes de sécurité.

Le mode d'emploi actuel peut être également téléchargé sous format PDF sur notre site Internet [www.Einhell-Service.com](http://www.Einhell-Service.com).

**1. Consignes de sécurité****AVERTISSEMENT :**

**Veillez lire toutes les consignes de sécurité, instructions, illustrations et caractéristiques techniques de cet outil électrique.**

Toute omission lors du respect des consignes de sécurité et instructions peut entraîner des décharges électriques, un incendie et/ou de graves blessures.

**Conservez toutes les consignes de sécurité et toutes les instructions pour l'avenir.**

Le terme « outils électriques » utilisé dans les consignes de sécurité se réfère à des outils électrique qui fonctionnent sur secteur (avec câble réseau) et des outils électriques qui fonctionnent avec une batterie (sans câble réseau).

**1. Sécurité de la zone de travail**

- a. **Conserver la zone de travail propre et bien éclairée.** Les zones en désordre ou sombres sont propices aux accidents.
- b. **Ne pas faire fonctionner les outils électriques en atmosphère explosive, par exemple en présence de liquides inflammables, de gaz ou de poussières.** Les outils électriques produisent des étincelles qui peuvent enflammer les poussières ou les fumées.
- c. **Maintenir les enfants et les personnes présentes à l'écart pendant l'utilisation de l'outil électrique.** Les distractions peuvent vous faire perdre le contrôle de l'outil.

**2. Sécurité électrique**

- a. **Il faut que les fiches de l'outil électrique soient adaptées au socle. Ne jamais modifier la fiche de quelque façon que ce soit. Ne pas utiliser d'adaptateurs avec des outils électriques à branchement de terre.** Des fiches non modifiées et des socles adaptés réduisent le risque de choc électrique.
- b. **Eviter tout contact du corps avec des surfaces reliées à la terre telles que les tuyaux, les radiateurs, les cuisinières et les réfrigérateurs.** Il existe un risque accru de choc électrique si votre corps est relié à la terre.
- c. **Ne pas exposer les outils électriques à la pluie ou à des conditions humides.** La pénétration d'eau à l'intérieur d'un outil électrique augmente le risque de choc électrique.
- d. **Ne pas maltraiter le cordon. Ne jamais utiliser le cordon pour porter, tirer ou débrancher l'outil électrique. Maintenir le cordon à l'écart de la chaleur, du lubrifiant, des arêtes vives ou des parties en mouvement.** Des cordons endommagés ou emmêlés augmentent le risque de choc électrique.
- e. **Lorsqu'on utilise un outil électrique à l'extérieur, utiliser un prolongateur adapté à l'utilisation extérieure.** L'utilisation d'un cordon adapté à l'utilisation extérieure réduit le risque de choc électrique.
- f. **Si l'usage d'un outil électrique dans un emplacement humide est inévitable, utiliser une alimentation protégée par un dispositif à courant différentiel résiduel (RCD).** L'usage d'un RCD réduit le risque de choc électrique.

**3. Sécurité des personnes**

- a. **Rester vigilant, regarder ce que vous êtes en train de faire et faire preuve de bon sens dans votre utilisation de l'outil électrique. Ne pas utiliser un outil électrique lorsque vous êtes fatigué ou sous l'emprise de drogues, de l'alcool ou de médicaments.** Un moment d'inattention en cours d'utilisation d'un outil électrique peut entraîner des blessures graves.

- b. **Utiliser un équipement de protection individuelle. Toujours porter une protection pour les yeux.** Les équipements de protection individuelle tels que les masques contre les poussières, les chaussures de sécurité antidérapantes, les casques ou les protections auditives utilisés pour les conditions appropriées réduisent les blessures.
  - c. **Éviter tout démarrage intempestif. S'assurer que l'interrupteur est en position arrêté avant de brancher l'outil au secteur et/ou au bloc de batteries, de le ramasser ou de le porter.** Porter les outils électriques en ayant le doigt sur l'interrupteur ou brancher des outils électriques dont l'interrupteur est en position marche est source d'accidents. »
  - d. **Retirer toute clé de réglage avant de mettre l'outil électrique en marche.** Une clé laissée fixée sur une partie tournante de l'outil électrique peut donner lieu à des blessures.
  - e. **Ne pas se précipiter. Garder une position et un équilibre adaptés à tout moment.** Cela permet un meilleur contrôle de l'outil électrique dans des situations inattendues.
  - f. **S'habiller de manière adaptée. Ne pas porter de vêtements amples ou de bijoux. Garder les cheveux et les vêtements à distance des parties en mouvement.** Des vêtements amples, des bijoux ou les cheveux longs peuvent être pris dans des parties en mouvement.
  - g. **Si des dispositifs sont fournis pour le raccordement d'équipements pour l'extraction et la récupération des poussières, s'assurer qu'ils sont connectés et correctement utilisés.** Utiliser des collecteurs de poussière peut réduire les risques dus aux poussières.
  - h. **Rester vigilant et ne pas négliger les principes de sécurité de l'outil sous prétexte que vous avez l'habitude de l'utiliser.** Une fraction de seconde d'inattention peut provoquer une blessure grave.
- 4. Utilisation et entretien de l'outil**
- a. **Ne pas forcer l'outil. Utiliser l'outil adapté à votre application.** L'outil adapté réalisera mieux le travail et de manière plus sûre au régime pour lequel il a été construit.
  - b. **Ne pas utiliser l'outil si l'interrupteur ne permet pas de passer de l'état de marche à arrêté et vice versa.** Tout outil qui ne peut pas être commandé par l'interrupteur est dangereux et il faut le réparer.
- 5. Maintenance et entretien**
- a. **Faire entretenir l'outil électrique par un réparateur qualifié utilisant uniquement des pièces de rechange identiques.** Cela assure le maintien de la sécurité de l'outil électrique.
  - c. **Débrancher la fiche de la source d'alimentation en courant et/ou le bloc de batteries de l'outil avant tout réglage, changement d'accessoires ou avant de ranger l'outil.** De telles mesures de sécurité préventives réduisent le risque de démarrage accidentel de l'outil.
  - d. **Conserver les outils à l'arrêt hors de la portée des enfants et ne pas permettre à des personnes ne connaissant pas l'outil ou les présentes instructions de le faire fonctionner.** Les outils sont dangereux entre les mains d'utilisateurs novices.
  - e. **Observer la maintenance des outils électriques et des accessoires. Vérifier qu'il n'y a pas de mauvais alignement ou de blocage des parties mobiles, des pièces cassées ou toute autre condition pouvant affecter le fonctionnement de l'outil électrique. En cas de dommages, faire réparer l'outil électrique avant de l'utiliser.** De nombreux accidents sont dus à des outils électriques mal entretenus.
  - f. **Garder affûtés et propres les outils permettant de couper.** Des outils destinés à couper correctement entretenus avec des pièces coupantes tranchantes sont moins susceptibles de bloquer et sont plus faciles à contrôler.
  - g. **Utiliser l'outil électrique, les accessoires et les lames etc., conformément à ces instructions, en tenant compte des conditions de travail et du travail à réaliser.** L'utilisation de l'outil électrique pour des opérations différentes de celles prévues peut donner lieu à des situations dangereuses.
  - h. **Il faut que les poignées et les surfaces de préhension restent sèches, propres et dépourvues d'huiles et de graisses.** Des poignées et des surfaces de préhension glissantes rendent impossibles la manipulation et le contrôle en toute sécurité de l'outil dans les situations inattendues.

### Consignes de sécurité spéciales

- L'appareil doit être utilisé uniquement pour le ponçage à sec.
- Faites toujours partir les câbles de l'appareil vers l'arrière.
- N'usinez pas de matériaux contenant de l'amiante.
- Débranchez la fiche de contact lors de tous les travaux sur la machine (nettoyage de la machine, remplacement du papier abrasif et autres) !
- Débranchez le câble réseau toujours par la fiche de contact.
- Afin de protéger votre santé, utilisez lors de travaux de ponçage un masque anti poussière ainsi que des lunettes de protection !
- Le poste de travail doit être propre et bien éclairé.
- Veillez à sécuriser suffisamment la pièce à usiner contre tout glissement.
- Tenez les enfants à l'écart.
- Maintenez la machine dans votre propre intérêt toujours propre et contrôlez après le ponçage qu'elle n'a pas été endommagée.
- Assurez-vous que l'interrupteur est éteint lorsque vous raccordez l'appareil au réseau électrique.
- Veillez à garder à avoir une position stable surtout sur les échelles et échafaudages.
- Lors du travail avec du bois prétraité ou du métal, il peut se dégager des poussières nocives voire toxiques. Le contact ou l'inhalation de ces poussières peut représenter un danger pour l'opérateur ou les personnes se trouvant à proximité.
- Tenez l'appareil par les surfaces de poignées isolées, la feuille abrasive peut en effet toucher le câble réseau de l'appareil. L'endommagement d'une conduite conductrice de tension peut également mettre sous tension des pièces en métal de l'appareil et entraîner une décharge électrique.
- Si vous constatez des endommagements, vous pouvez les identifier exactement à l'aide du schéma éclaté et de la liste des pièces et les demandez auprès de notre service après-vente.
- **Attention ! Portez des lunettes de protection et un masque anti poussière.**

**Conservez bien ces consignes de sécurité.**

## 2. Description de l'appareil et volume de livraison

### 2.1 Description de l'appareil (fig. 1-2)

1. Interrupteur marche (I) / arrêt (O)
2. Poignée
3. Variateur de vitesse
4. Raccord du bac collecteur de poussière
5. Bac collecteur
6. Plateau de ponçage

### 2.2 Volume de livraison

Veillez contrôler si l'article est complet à l'aide de la description du volume de livraison. S'il manque des pièces, il faut vous adresser dans un délai de 5 jours ouvrables maximum après votre achat à notre service après-vente ou au magasin de bricolage compétent le plus proche muni d'une preuve d'achat valable. Veuillez consulter pour cela le tableau des garanties dans les conditions de garantie à la fin du mode d'emploi.

- Ouvrez l'emballage et prenez l'appareil en le sortant avec précaution de l'emballage.
- Retirez le matériel d'emballage tout comme les sécurités d'emballage et de transport (s'il y en a).
- Vérifiez si la livraison est bien complète.
- Contrôlez si l'appareil et ses accessoires ne sont pas endommagés par le transport.
- Conservez l'emballage autant que possible jusqu'à la fin de la période de garantie.
- Après déballage, vérifiez que l'appareil est complet et qu'il n'a pas été endommagé par le transport afin d'éviter tout risque. En cas de doute, n'utilisez pas l'appareil et adressez-vous à notre service après-vente. Vous trouverez l'adresse du service après-vente dans nos conditions de garantie sur le bon de garantie.

### Attention !

**L'appareil et le matériel d'emballage ne sont pas des jouets ! Il est interdit de laisser des enfants jouer avec des sacs et des films en plastique et avec des pièces de petite taille. Ils risquent de les avaler et de s'étouffer !**

- 1x ponceuse excentrique
- 1x réservoir collecteur de poussière
- 3x feuilles abrasives
- 1x mode d'emploi d'origine


### 3. Utilisation conforme à l'affectation

L'appareil convient au ponçage du bois, du fer, du plastique et matériaux semblables sous réserve d'utiliser le papier abrasif correspondant. L'appareil ne convient pas pour le ponçage avec arrosage.

L'appareil doit être uniquement utilisé conformément à son affectation. Toute utilisation allant au-delà de cette affectation est considérée comme non conforme. Pour les dommages en résultant ou les blessures de tout genre, le fabricant décline toute responsabilité et l'utilisateur/l'opérateur est responsable.

Veillez au fait que nos appareils, conformément au règlement, n'ont pas été conçus pour être utilisés dans un environnement professionnel, industriel ou artisanal. Nous déclinons toute responsabilité si l'appareil venait à être utilisé professionnellement, artisanalement ou par des sociétés industrielles, tout comme pour toute activité équivalente.

### 4. Données techniques

Tension .....	230 V~ 50 Hz
Puissance absorbée .....	350 W
Surface de ponçage .....	Ø 125 mm
Dimensions du papier abrasif .....	Ø 125 mm
Vitesse à vide $n_0$ .....	0-13000/min
Vitesse d'oscillation .....	0-26000/min
Amplitude d'oscillation .....	2,0 mm
Catégorie de protection .....	II / 
Poids .....	1,65 kg

Les valeurs de bruits et de vibrations ont été déterminées selon la norme EN 62841-1.

La valeur totale des vibrations indiquée et les valeurs d'émission de bruit indiquées ont été mesurées selon une méthode d'essai normée (EN 62841-1 et EN 62841-2-4) et peuvent être utilisées pour comparer un outil électrique avec un autre. Elles peuvent également être utilisées pour faire une estimation préliminaire de l'exposition.

### Avertissement !

Les émissions de vibrations et les émissions sonores peuvent diverger des valeurs indiquées pendant l'utilisation effective de l'outil électrique, en fonction du mode d'utilisation de l'outil électrique, en particulier du type de traitement de la pièce à usiner.

Il est nécessaire de déterminer des mesures de sécurité afin de protéger la personne utilisatrice, lesquelles reposent sur une estimation de la sollicitation due aux vibrations pendant les conditions d'utilisation effectives (pour cela tous les composants du cycle de fonctionnement doivent être pris en compte, par exemple les temps pendant lesquels l'outil électrique est éteint, et ceux pendant lesquels l'outil électrique est certes allumé mais fonctionne sans sollicitation).

Essayez de maintenir les sollicitations dues aux vibrations et aux bruits à un niveau aussi bas que possible. Des mesures de réduction de la sollicitation due aux vibrations sont par exemple le port de gants lors de l'utilisation de l'outil, la limitation du temps de travail et l'utilisation d'accessoires en bon état.

### Ponçage

Niveau de pression acoustique $L_{pA}$ .....	79 dB(A)
Imprécision $K_{pA}$ .....	3 dB
Niveau puissance acoustique $L_{WA}$ .....	90 dB(A)
Imprécision $K_{WA}$ .....	3 dB

### Portez une protection de l'ouïe.

L'exposition au bruit peut entraîner une perte de l'ouïe.

Les valeurs totales des vibrations (sommes vectorielles dans trois directions) ont été déterminées conformément à la norme EN 62841-1.

### Ponçage

Valeur d'émission de vibration

$$a_h = 13,7 \text{ m/s}^2$$

$$\text{Imprécision } K = 1,5 \text{ m/s}^2$$

### Limitez le niveau sonore et les vibrations à un minimum !

- N'utilisez que des appareils en bon état.
- Effectuez une maintenance et un nettoyage réguliers de l'appareil.
- Adaptez votre manière de travailler à l'appareil.
- Ne surchargez pas l'appareil.

- Faites contrôler l'appareil le cas échéant.
- Mettez l'appareil à l'arrêt et déconnectez-le de la prise de courant lorsque vous ne l'utilisez pas.
- Portez des gants.

#### **Attention !**

#### **Risques résiduels**

**Même en utilisant cet outil électrique conformément aux prescriptions, il reste toujours des risques résiduels. Les dangers suivants peuvent apparaître en rapport avec la construction et le modèle de cet outil électrique :**

1. Lésions des poumons si aucun masque anti-poussière adéquat n'est porté.
2. Lésions de l'ouïe si aucune protection de l'ouïe appropriée n'est portée.
3. Risques pour la santé, résultant des vibrations main-bras, si l'appareil est utilisé pendant une période prolongée ou s'il n'a pas été employé ou entretenu dans les règles de l'art.

## **5. Avant la mise en service**

Assurez-vous, avant de connecter la machine, que les données se trouvant sur la plaque de signalisation correspondent bien aux données du réseau.

**Enlevez systématiquement la fiche de contact avant de paramétrer l'appareil.**

### **5.1 Montage du réservoir collecteur de poussière (figure 2)**

- Le réservoir collecteur de poussière (5) est enfiché sur le raccord du réservoir collecteur de poussière (4) fixé par enclenchement.
- L'aspiration de la poussière s'effectue directement à travers le papier abrasif et le plateau de ponçage dans le réservoir collecteur de poussière.

#### **Attention !**

Pour des raisons de santé, il est obligatoire d'utiliser le réservoir collecteur de poussière !

### **5.2 Fixation du papier abrasif (figure 5)**

Remplacement sans problème grâce à la fermeture auto-agrippante. Faites attention à ce que les trous d'aspiration sur le papier abrasif et le plateau de ponçage correspondent.

## **6. Commande**

### **6.1 Mise en/hors circuit (figure 3)**

#### **Mise en circuit :**

Pour la mise en circuit, enfoncez « I » sur l'interrupteur marche/arrêt.

#### **Mise hors circuit :**

Pour la mise hors circuit, enfoncez « O » sur l'interrupteur marche/arrêt.

### **6.2 Régulateur de vitesse (figure 4/pos. 3)**

En tournant le régulateur de vitesse de rotation (3), vous pouvez présélectionner la vitesse de rotation.

Vers le plus :

augmentation de la vitesse de rotation

Vers le moins :

réduction de la vitesse de rotation

### **6.3 Travailler avec la ponceuse excentrique**

- Utilisez toute la surface du plateau de ponçage.
- Allumez la machine et exécutez des mouvements circulaires ou transversaux et longitudinaux avec une légère pression sur la pièce à usiner.
- Pour le ponçage grossier, nous recommandons un grain grossier, pour le ponçage fin, un grain fin. On peut déterminer le grain correct en faisant des essais de ponçage.

#### **Attention !**

Les poussières générées lors du travail avec l'outil peuvent être nocives pour la santé :

- Portez toujours des lunettes de protection et un masque anti-poussière lors des travaux de ponçage.
- Toutes les personnes qui travaillent avec l'appareil ou qui pénètrent dans la zone de travail doivent porter un masque anti-poussière.
- Il est interdit de manger, boire ou fumer dans la zone de travail.
- Il ne faut pas utiliser de peintures contenant du plomb !

## 7. Câble d'alimentation

### Danger !

Si le remplacement du câble d'alimentation est nécessaire, il faut que cela soit réalisé par le fabricant ou son agent pour éviter un danger.

## 8. Nettoyage, maintenance et commande de pièces de rechange

### Danger !

Débranchez la fiche de contact avant tout travail de nettoyage et de maintenance.

### 8.1 Nettoyage

- Maintenez les dispositifs de protection, les fentes à air et le carter de moteur aussi propres (sans poussière) que possible. Frottez l'appareil avec un chiffon propre ou soufflez dessus avec de l'air comprimé à basse pression.
- Nous recommandons de nettoyer l'appareil directement après chaque utilisation.
- Nettoyez l'appareil régulièrement à l'aide d'un chiffon humide et d'un peu de savon noir. N'utilisez aucun produit de nettoyage ni solvant ; ils pourraient endommager les pièces en matières plastiques de l'appareil. Veillez à ce qu'aucune eau n'entre à l'intérieur de l'appareil. La pénétration de l'eau dans un appareil électrique augmente le risque de décharge électrique.

### 8.2 Charbons moteur

Si les brosses à charbon font trop d'étincelles, faites-les contrôler par des spécialistes en électricité.

**Attention !** Seul un(e) spécialiste électricien(ne) est autorisé à remplacer les brosses à charbon.

### 8.3 Maintenance

Aucune pièce à l'intérieur de l'appareil n'a besoin de maintenance.

### 8.4 Commande de pièces de rechange :

Pour les commandes de pièces de rechange, veuillez indiquer les références suivantes:

- Type de l'appareil
- No. d'article de l'appareil
- No. d'identification de l'appareil
- No. de pièce de rechange de la pièce requise

Vous trouverez les prix et informations actuelles à l'adresse [www.Einhell-Service.com](http://www.Einhell-Service.com)

## 9. Mise au rebut et recyclage

L'appareil se trouve dans un emballage permettant d'éviter les dommages dus au transport. Cet emballage est une matière première et peut donc être réutilisé ultérieurement ou être réintroduit dans le circuit des matières premières. L'appareil et ses accessoires sont en matériaux divers, comme par ex. des métaux et matières plastiques. Les appareils défectueux ne doivent pas être jetés dans les poubelles domestiques. Pour une mise au rebut conforme à la réglementation, l'appareil doit être déposé dans un centre de collecte approprié. Si vous ne connaissez pas de centre de collecte, veuillez vous renseigner auprès de l'administration de votre commune.

## 10. Stockage

Entreposez l'appareil et ses accessoires dans un endroit sombre, sec et à l'abri du gel tout comme inaccessible aux enfants. La température de stockage optimale est comprise entre 5 et 30 °C. Conservez l'outil électrique dans l'emballage d'origine.

## 11. Recherche d'erreurs

Si une erreur survient par exemple après l'usure d'une pièce, contactez le service après-vente indiqué sur le bon de garantie.

**Utilisez exclusivement des pièces d'origine.**

**Les commutateurs abîmés doivent être remplacés dans un atelier de service après-vente.**

**N'utilisez aucun outil électrique dont l'interrupteur ne peut pas être mis en ou hors circuit.**

**Lorsque le câble de raccordement doit être remplacé, veuillez confier cette opération au fabricant ou à son représentant afin de ne pas altérer la sécurité de fonctionnement de l'appareil.**

Dérangement	Origine	Dépannage
Chauffe du moteur.	Les fentes d'aération sont bouchées ou encrassées.	Nettoyez les fentes d'aération.
Le moteur est défectueux.		Veillez contacter le service client.
L'appareil ne fonctionne pas alors qu'il est allumé.	Rupture du câble réseau. Endommagement de l'interrupteur réseau.	Contrôlez le câble de raccordement réseau. Veillez contacter le service client.



Uniquement pour les pays de l'Union Européenne

Ne jetez pas les outils électriques dans les ordures ménagères!

Selon la norme européenne 2012/19/CE relative aux appareils électriques et systèmes électroniques usés et selon son application dans le droit national, les outils électriques usés doivent être récoltés à part et apportés à un recyclage respectueux de l'environnement.

Possibilité de recyclage en alternative à la demande de renvoi :

Le propriétaire de l'appareil électrique est obligé, en guise d'alternative à un envoi en retour, à contribuer à un recyclage effectué dans les règles de l'art en cas de cessation de la propriété. L'ancien appareil peut être remis à un point de collecte dans ce but. Cet organisme devra l'éliminer dans le sens de la Loi sur le cycle des matières et les déchets. Ne sont pas concernés les accessoires et ressources fournies sans composants électroniques.

Toute réimpression ou autre reproduction de la documentation et des papiers joints aux produits, même sous forme d'extraits, est uniquement permise une fois l'accord explicite de Einhell Germany AG obtenu.

Sous réserve de modifications techniques



## Informations service après-vente

Nous disposons dans tous les pays mentionnés dans le bon de garantie de partenaires de service après-vente compétents dont vous trouverez les coordonnées dans le bon de garantie. Ceux-ci se tiennent à votre disposition pour tout ce qui concerne le service après-vente comme les réparations, l'approvisionnement en pièces de rechange et d'usure ou l'achat de pièces de consommation.

Il faut tenir compte du fait que pour ce produit les pièces suivantes sont soumises à une usure liée à l'utilisation ou à une usure naturelle ou que les pièces suivantes sont nécessaires en tant que consommables.

Catégorie	Exemple
Pièces d'usure*	brosses à charbon, patin de ponçage
Matériel de consommation/ pièces de consommation*	Papier abrasif
Pièces manquantes	

\*Pas obligatoirement compris dans la livraison !

En cas de vices ou de défauts, nous vous prions d'enregistrer le cas du défaut sur internet à l'adresse [www.Einhell-Service.com](http://www.Einhell-Service.com). Veuillez donner une description précise du défaut et répondre dans tous les cas aux questions suivantes :

- est-ce que l'appareil a fonctionné une fois ou était-il défectueux dès le départ ?
- avez-vous remarqué quelque chose avant la panne (symptôme avant la panne) ?
- quel est le défaut de fonctionnement de l'appareil à votre avis (symptôme principal) ?  
Décrivez ce défaut de fonctionnement.

## Bon de garantie

Chère cliente, cher client,  
nos produits sont soumis à un contrôle de qualité très strict. Si toutefois, il arrivait que cet appareil ne fonctionne pas parfaitement, nous en sommes désolés et nous vous prions de vous adresser à notre service après-vente à l'adresse indiquée sur le bon de garantie. Nous nous tenons également volontiers à votre disposition par téléphone au numéro de service après-vente indiqué. La garantie est valable dans les conditions suivantes :

1. Ces conditions de garantie s'adressent uniquement à des consommateurs, c'est à dire à des personnes physiques qui ne souhaitent ni utiliser ce produit dans le cadre de leur activité industrielle ou artisanale, ni dans le cadre de toute autre activité indépendante. Les conditions de garantie réglementent les prestations de garantie supplémentaires que le fabricant mentionné ci-dessous promet aux acheteurs de ses appareils en supplément de la prestation de garantie légale. Vos droits légaux en matière de garantie restent inchangés. Notre prestation de garanti est gratuite pour vous.
2. La prestation de garantie s'étend exclusivement aux défauts résultant d'une erreur de fabrication ou de matériau d'un appareil neuf du fabricant mentionné ci-dessous et acheté par vos soins. La prestation de garantie se limite selon notre décision soit à la résolution de tels défauts sur l'appareil, soit à l'échange de l'appareil.

Veillez au fait que nos appareils, conformément au règlement, n'ont pas été conçus pour être utilisés dans un environnement professionnel, industriel ou artisanal. Il n'y a donc pas de contrat de garantie quand l'appareil a été utilisé professionnellement, artisanalement ou par des sociétés industrielles ou exposé à une sollicitation semblable pendant la durée de la garantie.

3. Sont exclus de notre garantie :
  - les dommages liés au non-respect des instructions de montage ou en raison d'une installation incorrecte, au non-respect du mode d'emploi (en raison par ex. du branchement de l'appareil sur la tension de réseau ou le type de courant incorrect), au non-respect des dispositions de maintenance et de sécurité ou résultant d'une exposition de l'appareil à des conditions environnementales anormales ou d'un manque d'entretien et de maintenance.
  - les dommages résultant d'une utilisation abusive ou non conforme (comme par ex. une surcharge de l'appareil ou une utilisation d'outils ou d'accessoires non autorisés), de la pénétration d'objets étrangers dans l'appareil (comme par ex. du sable, des pierres ou de la poussière), de l'utilisation de la force ou de la violence (comme par ex. les dommages liés aux chutes).
  - les dommages sur l'appareil ou des parties de l'appareil résultant de l'usure normale liée à l'utilisation de l'appareil ou de toute autre usure naturelle.
4. La durée de garantie est de 24 mois et débute à la date d'achat de l'appareil. Les droits à la garantie doivent être revendiqués avant l'expiration de la durée de garantie dans un délai de deux semaines après avoir constaté le défaut. La revendication de droits à la garantie après expiration de la durée de garantie est exclue. La réparation ou l'échange de l'appareil n'entraîne ni une extension de la durée de garantie ni le début d'une nouvelle durée de garantie pour cet appareil ou toute autre pièce de rechange installée sur l'appareil. Cela est valable également dans le cas d'une intervention du service après-vente à domicile.
5. Pour faire valoir vos droits à la garantie, veuillez enregistrer l'appareil défectueux à l'adresse suivante : [www.Einhell-Service.com](http://www.Einhell-Service.com). Veuillez garder à disposition la preuve d'achat ou tout autre justificatif de l'achat de votre nouvel appareil. Les appareils envoyés sans les justificatifs correspondants ou sans plaque signalétique sont exclus de la prestation de garantie en raison de l'impossibilité de les enregistrer. Si le défaut de l'appareil est inclut dans la garantie, vous recevrez sans délai un appareil réparé ou un nouvel appareil.

Bien entendu, nous réparons volontiers les défauts de votre appareil qui ne sont pas ou plus compris dans l'étendue de la garantie contre le remboursement des frais de réparation. Pour cela, veuillez envoyer l'appareil à notre adresse de service après-vente.

Pour les pièces d'usure, de consommation et manquantes, nous renvoyons aux restrictions de cette garantie conformément aux informations du service après-vente de ce mode d'emploi.



**Conformiteitsverklaring:** met dit symbool gekenmerkte producten vervullen alle toe te passen gemeenschapsvoorschriften van de Europese Economische Ruimte.



**Gevaar!** - Handleiding lezen om het verwondingsrisico te verminderen.



**Voorzichtig! Draag een gehoorbescherming.** Lawaai kan gehoorverlies tot gevolg hebben.



**Voorzichtig! Draag een stofmasker.** Bij het bewerken van hout en andere materialen kan stof ontstaan dat schadelijk is voor de gezondheid. Asbesthoudend materiaal mag niet worden bewerkt!



**Voorzichtig! Draag een veiligheidsbril.** Vonken die tijdens het werk ontstaan of splinters, spanen en stof die uit het apparaat ontsnappen kunnen leiden tot zichtverlies.



Beschermklasse II, dubbel geïsoleerd



Stationair toerental



Ø schuurvlak



Het zegel „Geprüfte Sicherheit“ (GS-teken, Geteste veiligheid) attesteert dat een getest product overeenkomt met de eisen van de Duitse Wet inzake productveiligheid. Het GS-teken geeft aan dat bij doelmatig of te voorzien gebruik de veiligheid en gezondheid van personen geen gevaar lopen.

**Gevaar!**

Bij het gebruik van toestellen dienen enkele veiligheidsmaatregelen te worden nageleefd om lichamelijk gevaar en schade te voorkomen. Lees daarom deze handleiding / veiligheidsinstructies zorgvuldig door. Bewaar deze goed zodat u de informatie op elk moment kunt terugvinden. Mocht u dit toestel aan andere personen doorgeven, gelieve dan deze handleiding / veiligheidsinstructies mee te geven. Wij zijn niet aansprakelijk voor ongevallen of schade die te wijten zijn aan niet-naleving van deze handleiding en van de veiligheidsinstructies.

Deze handleiding kan ook als PDF-bestand worden gedownload van onze internetsite [www.Einhell-Service.com](http://www.Einhell-Service.com).

**1. Veiligheidsaanwijzingen****WAARSCHUWING:**

**Lees alle veiligheidsinstructies, aanwijzingen, plaatjes en technische gegevens, waarvan dit elektrisch gereedschap is voorzien.**

Mocht u dit apparaat aan andere personen doorgeven, gelieve dan de handleiding mee te overhandigen.

**Bewaar de handleiding altijd goed!**

Het in de veiligheidsinstructies gebruikte begrip "elektrisch materieel" heeft betrekking op elektrische gereedschappen die op elektrische stroom (met netkabel) en op accu (zonder netkabel) draaien.

**1. Werkplaatsveiligheid**

- a) **Hou uw werkplaats schoon en goed verlicht.** Wanorde of niet verlichte werkplaatsen kunnen ongelukken veroorzaken.
- b) **Werk met het elektrische gereedschap niet in explosieve omgeving waarin brandbare vloeistoffen, gassen of stoffen aanwezig zijn.** Elektrisch gereedschap verwekt vonken die het stof of de dampen kunnen doen ontbranden.
- c) **Hou kinderen en andere personen tijdens het gebruik van het elektrische gereedschap weg.** Bij afleiding zou u de controle over het gereedschap kunnen verliezen.

**2. Elektrische veiligheid**

- a) **De aansluitstekker van het elektrische gereedschap moet in het stopcontact pas-**

**sen. De stekker mag geenszins worden veranderd. Gebruik geen adapterstekkers samen met van randaarding voorziene elektrische gereedschappen.** Onveranderde stekkers en passende contactdozen verminderen het risico van een elektrische schok.

- b) **Vermijd lichamelijk contact met gearde oppervlakken, zoals van buizen, verwarmingstoestellen, fornuizen en koelkasten.**

Er bestaat verhoogd risico door elektrische schok als uw lichaam geaard is.

- c) **Stel elektrisch gereedschap niet bloot aan regen of nattigheid.** Door binnendringen van water in een elektrische apparatuur verhoogt het risico van een elektrische schok.

- d) **Onttrek de kabel niet aan zijn eigenlijke bestemming om het elektrische gereedschap te dragen, op te hangen of om de stekker uit de contactdoos te verwijderen.** Hou de kabel weg van hitte, olie, scherpe kanten of bewogen componenten van het toestel. Beschadigde of in de war gebrachte kabels verhogen het risico van een elektrische schok.

- e) **Indien u met een elektrisch gereedschap in open lucht werkt, mag u enkel verlengkabels gebruiken die ook geschikt zijn om buiten te worden gebruikt.** Het gebruik van een voor buiten geschikte verlengkabel vermindert het risico van een elektrische schok.

- f) **Indien gebruikmaking van het elektrische gereedschap in vochtige omgeving niet te vermijden is dient u het gereedschap door een aardlekschakelaar te beveiligen.** Het gebruik van een aardlekschakelaar vermindert het risico van een elektrische schok.

**3. Veiligheid van personen**

- a) **Wees aandachtig, let op wat u doet en ga bij het gebruik van een elektrisch gereedschap met verstand te werk. Gebruik geen elektrisch gereedschap als u moebent of onder de invloed bent van drugs, alcohol of geneesmiddelen.** Een moment van onoplettendheid bij het gebruik van het elektrische gereedschap kan zwaar letsel tot gevolg hebben.
- b) **Draag persoonlijke beschermingsmiddelen en altijd een veiligheidsbril.** Het dragen van persoonlijke beschermingsmiddelen zoals stofmasker, slipvast veiligheidsschoenen, veiligheidshelm of gehoorbeschermer, naargelang het type en het gebruik van het

elektrische materieel, vermindert het risico van letsel.

- c) **Vermijdt elke onbedoelde inwerkingstelling van het gereedschap. Vergewis u er zich van dat het elektrische gereedschap uitgeschakeld is voordat u het aansluit op de stroomtoevoer en/of de accu aansluit, het gereedschap in handen neemt of draagt.** Als u bij het dragen van het elektrische gereedschap de vinger op de schakelaar heeft of het toestel ingeschakeld op de stroomtoevoer aansluit kan dit ongelukken tot gevolg hebben.
  - d) **Verwijder afstelgereedschap of sleutels alvorens het elektrische gereedschap in te schakelen.** Een gereedschap of sleutel die zich in een draaiende component van het toestel bevindt kan letsel tot gevolg hebben.
  - e) **Vermijd elke abnormale lichaamshouding. Zorg voor een veilige stand en bewaar altijd uw evenwicht.** Daardoor kunt u het elektrische gereedschap in onverwachte situaties beter controleren.
  - f) **Draag de gepaste kleding. Draag geen wijde kleding of sieraden. Hou haar, kleding en handschoenen weg van bewogen componenten.** Losse kleding, sieraden of lang haar kan door bewogen componenten worden gegrepen.
  - g) **Indien stofzuiginrichtingen en stofopvanginrichtingen kunnen worden aangebracht, dient u er zich van te vergewissen dat deze aangesloten zijn en naar behoren worden gebruikt.** Gebruik van een stofafzuiging kan gevaren door stof verminderen.
  - h) **Waan u niet zomaar veilig en sla de veiligheidsregels voor elektrische gereedschappen niet in de wind, ook al bent u na veelvoudig gebruik met het gereedschap vertrouwd.** Achteloos handelen kan binnen een fractie van een seconde ernstige verwondingen veroorzaken.
- 4. Gebruik en omgaan met het elektrische gereedschap**
- a) **Overbelast het toestel niet. Gebruik voor uw werk steeds het elektrische gereedschap dat daarvoor bedoeld is.** Met het gepaste elektrische materieel werkt u beter en veiliger in het opgegeven vermogensgebied.
  - b) **Gebruik geen elektrisch gereedschap waarvan de schakelaar defect is.** En elektrisch gereedschap dat niet meer in of uit kan worden geschakeld is gevaarlijk en moet worden hersteld.
- c) **Verwijder de stekker uit de contactdoos en/of verwijder de accu voordat u het gereedschap afstelt, van accessoires verwisselt of het gereedschap wegzet.** Deze voorzorgsmaatregel voorkomt het onbedoeld starten van het elektrische gereedschap.
  - d) **Bewaar niet gebruikte elektrische gereedschappen buiten bereik van kinderen. Laat het toestel niet door personen gebruiken die met dit toestel niet vertrouwd zijn of deze instructies niet hebben gelezen.** Elektrische gereedschappen zijn gevaarlijk als ze door onervaren personen worden gebruikt.
  - e) **Onderhoud elektrische gereedschappen zorgvuldig. Controleer of bewegende componenten perfect werken en niet klem zitten, of stukken gebroken of beschadigd zijn zodat het elektrische gereedschap niet meer naar behoren kan werken. Laat beschadigde onderdelen herstellen voordat u het toestel opnieuw gebruikt.** Vele ongelukken zijn te wijten aan slecht onderhouden elektrisch gereedschap.
  - f) **Hou uw snijgereedschap scherp en schoon.** Zorgvuldig onderhouden snijgereedschap met scherpe snijkanten gaat minder vaak klem gaan zitten en is gemakkelijker te leiden.
  - g) **Gebruik het elektrisch materieel, accessoires, inzetgereedschappen enz. conform de aanwijzingen. Hou rekening met de werkomstandigheden en de te verrichten activiteit.** Het gebruik van elektrisch gereedschap voor andere toepassingen dan voorzien door de fabrikant kan gevaarlijke situaties tot gevolg hebben.
  - h) **Houd grepen en greepvlakken droog, schoon en vrij van olie en vet.** Gladde grepen en greepvlakken belemmeren een veilige bediening en controle van het elektrisch gereedschap in onvoorziene situaties.
- 5. Service**
- a) **Laat uw elektrisch gereedschap enkel door gekwalificeerd vakpersoneel en enkel met originele wisselstukken herstellen.** Zodoende is verzekerd dat de veiligheid van het elektrische gereedschap behouden blijft.

### Bijzondere veiligheidsinstructies

- Het apparaat mag alleen voor droog schuren/slijpen worden gebruikt.
- Kabel altijd naar achter wegleiden van het apparaat.
- Asbesthoudende materialen mogen niet worden bewerkt.
- Bij alle werkzaamheden (schoonmaken van de machine, verwisselen van schuurpapier e.d.) eerst de stekker uit het stopcontact trekken!
- Trek de netkabel altijd aan de stekker uit het stopcontact.
- Gebruik ter bescherming van uw gezondheid tijdens het schuren een stofmasker en een veiligheidsbril!
- De werkplek moet schoon en goed verlicht zijn.
- Let er goed op dat het te bewerken stuk voldoende is beveiligd tegen wegglijden.
- Houd kinderen uit de buurt.
- Houd uw machine in uw eigen belang altijd schoon en controleer de machine na het schuren op beschadigingen.
- Vergewis u ervan dat de schakelaar bij het aansluiten is uitgeschakeld.
- Zorg voor een veilige stand, vooral op ladders en stellingen.
- Bij het bewerken van voorbewerkt hout of metaal kunnen schadelijke of giftige stofdeeltjes vrijkomen. Het aanraken of het inademen van deze stofdeeltjes kan een gevaar vormen voor de bediener of voor personen in de buurt.
- Houd het apparaat vast aan de geïsoleerde oppervlakken van de greep, aangezien het schuurpapier de eigen netkabel kan raken. Het beschadigen van een spanningvoerende leiding kan spanning op de metalen delen van het apparaat zetten, die leidt tot een elektrische schok.
- Indien u beschadigingen vaststelt, dan kunt u aan de hand van de explosietekening en van de onderdelenlijst de te vervangen stukken exact definiëren en bestellen bij onze klantenservice.
- **Opgelet! Draag een veiligheidsbril en een stofmasker.**

**Bewaar de veiligheidsinstructies goed.**

## 2. Beschrijving van het gereedschap en leveringsomvang

### 2.1 Beschrijving van het gereedschap (fig. 1-2)

1. Aan/Uit-schakelaar
2. Handvat
3. Toerentalregelaar
4. Aansluiting stofopvangbox
5. Stofopvangbox
6. Schuurschijf

### 2.2 Leveringsomvang

Gelieve de volledigheid van het artikel te controleren aan de hand van de beschreven leveringsomvang. Indien er onderdelen ontbreken gelieve zich binnen de 5 werkdagen na aankoop van het artikel te wenden tot ons servicecenter mits vertoon van een geldig bewijs van aankoop of tot de dichtstbijzijnde desbetreffende bouwmarkt.. Gelieve daarvoor de garantietabel in de garantie-bepalingen aan het einde van de handleiding in acht te nemen.

- Open de verpakking en neem het toestel voorzichtig uit de verpakking.
- Verwijder het verpakkingsmateriaal alsmede verpakkings-/transportbeveiligingen (indien aanwezig).
- Controleer of de leveringsomvang compleet is.
- Controleer het toestel en de accessoires op transportschade.
- Bewaar de verpakking indien mogelijk tot het verloop van de garantieperiode.
- Controleer het apparaat om gevaren te vermijden na het uitpakken op volledigheid en eventuele transportschade. Gebruik het in geval van twijfel niet, maar wend u in dit geval tot onze klantendienst. Het serviceadres vindt u in onze garantievoorwaarden op de garantietaart.

### Let op!

**Het toestel en het verpakkingsmateriaal zijn geen speelgoed voor kinderen! Kinderen mogen niet met plastic zakken, folies en kleine stukken spelen! Er bestaat inslik- en verstikkingsgevaar!**

- 1x excentrische schuurmachine
- 1x stofopvangbox
- 3x schuurpapier
- 1x originele handleiding


### 3. Reglementair gebruik

De machine is bedoeld om hout, metaal, plastic en soortgelijke materialen te schuren mits gebruikmaking van het overeenkomstige schuurpapier. De machine is niet geschikt voor het natschuren.

De machine mag slechts voor werkzaamheden worden gebruikt waarvoor ze bedoeld is. Elk ander verder gaand gebruik is niet reglementair. Voor daaruit voortvloeiende schade of verwondingen van welke aard dan ook is de gebruiker/bediener, niet de fabrikant, aansprakelijk.

Wij wijzen erop dat onze gereedschappen overeenkomstig hun bestemming niet geconstrueerd zijn voor commercieel, ambachtelijk of industrieel gebruik. Wij geven geen garantie indien het gereedschap in ambachtelijke of industriële bedrijven alsmede bij gelijk te stellen activiteiten wordt gebruikt.

### 4. Technische gegevens

Spanning .....	230 volt~ 50 Hz
Krachtontneming .....	350 watt
Schuurvlak .....	Ø 125 mm
Afmeting schuurpapier .....	Ø 125 mm
Stationair toerental .....	0-13000 min <sup>-1</sup>
Aantal schuurbewegingen .....	0-26000 min <sup>-1</sup>
Trillingskring .....	2,0 mm
Beschermklasse: .....	II / 
Gewicht: .....	1,65 kg

Geluids- en trillingswaarden werden berekend volgens EN 62841-1.

De opgegeven totale trillingsemissiewaarden en de vermelde geluidsemissiewaarden zijn gemeten volgens een genormaliseerde testprocedure (EN 62841-1 & EN 62841-2-4) en kunnen worden gebruikt om elektrische gereedschappen onderling te vergelijken. Ze kunnen ook worden gebruikt voor een voorlopige inschatting van de belasting.

### Waarschuwing!

De trillings- en geluidsemissies kunnen tijdens de inzet van het elektrisch gereedschap afwijken van de vermelde waarden, afhankelijk van de manier waarop het wordt gebruikt, en met name van wat voor soort werkstuk wordt bewerkt.

Het is noodzakelijk om veiligheidsmaatregelen ter bescherming van de bediener vast te leggen die berusten op een inschatting van de trillingsbelasting tijdens de werkelijke gebruiksvoorwaarden (hierbij moet rekening worden gehouden met alle aandelen van de bedrijfscyclus, bijvoorbeeld tijden waarin het elektrisch gereedschap is uitgeschakeld, en tijden waarin het weliswaar is ingeschakeld, maar loopt zonder belasting).

Probeer om de belasting door trillingen en geluiden zo laag mogelijk te houden. Instructieve maatregelen ter vermindering van de belasting door trilling zijn het dragen van handschoenen bij de inzet van het gereedschap, de begrenzing van de werktijd en de inzet van toebehoren in goede staat.

#### Schuren

Geluidsdrukniveau $L_{pA}$ .....	79 dB (A)
Onzekerheid $K_{pA}$ .....	3 dB
Geluidsvermogen $L_{WA}$ .....	90 dB (A)
Onzekerheid $K_{WA}$ .....	3 dB

#### Draag een gehoorbeschermer.

Lawaai kan aanleiding geven tot gehoorverlies. Totale trilwaarden (vectorsom van drie richtingen) bepaald volgens EN 62841-1.

#### Schuren

Trillingsemissiewaarde  $a_h = 13,7 \text{ m/s}^2$   
Onzekerheid  $K = 1,5 \text{ m/s}^2$

#### Beperk de geluidsoontwikkeling en vibratie tot een minimum!

- Gebruik enkel intacte toestellen.
- Onderhoud en reinig het toestel regelmatig.
- Pas uw manier van werken aan het toestel aan.
- Overbelast het toestel niet.
- Laat het toestel indien nodig nazien.
- Schakel het toestel uit als het niet wordt gebruikt.
- Draag handschoenen.

**Voorzichtig!****Restrisico's**

**Er blijven altijd restrisico's over ook al wordt dit elektrisch gereedschap naar behoren bediend. Volgende gevaren kunnen zich voordoen in verband met de bouwwijze en uitvoering van dit elektrisch gereedschap:**

1. Longletsels indien geen gepaste stofmasker wordt gedragen.
2. Gehoorschade indien geen gepaste gehoorbeschermer wordt gedragen.
3. Schade aan de gezondheid die voortvloeit uit hand-arm-trillingen indien het toestel lang zonder onderbreking wordt gebruikt of niet naar behoren wordt gehanteerd en onderhouden.

**5. Vóór inbedrijfstelling**

Controleer of de gegevens vermeld op het kenplaatje overeenkomen met de gegevens van het stroomnet alvorens het gereedschap aan te sluiten.

**Verwijder altijd de netstekker uit het stopcontact voordat u het gereedschap anders afstelt.**

**5.1 Montage van de stofvangbox (afbeelding 2)**

- De stofopvangbox (5) wordt op de aansluiting (4) gestoken en door hem vast te klikken gefixeerd.
- De stofafzuiging gebeurt rechtstreeks via het schuurpapier en de schuurschijf in de stofvangbox.

**Voorzichtig!**

Het gebruik van de stofvangbox is om gezondheidsredenen beslist noodzakelijk!

**5.2 Bevestiging van het schuurpapier (afbeelding 5)**

Probleemloos verwisselen met klitthechting. Let erop dat de afzuiggaatjes in het schuurpapier en die van de schuurschijf overeenstemmen.

**6. Bediening****6.1 In-/Uitschakelen (afbeelding 3)****Inschakelen:**

Om in te schakelen drukt u de Aan/Uit-schakelaar (1) op 'I'.

**Uitschakelen:**

Om uit te schakelen drukt u de Aan/Uit-schakelaar (1) op 'O'.

**6.2 Toerentalregelaar (afbeelding 4, pos. 3)**

Door draaien van de toerentalregelaar (3) kunt u het toerental vooraf kiezen.

Plus-richting: hoger toerental

Min-richting: lager toerental

**6.3 Werken met de excenterslijper**

- Schuurzool met het hele oppervlak op het te schuren vlak plaatsen.
- Machine inschakelen en met matige druk op het te bewerken vlak kringvormige bewegingen of bewegingen in dwars- en langsrichting uitvoeren.
- Voor het grofschuren is een grove, voor het fijnschuren een fijnere korrel aan te bevelen. Door schuurtests kan de gunstigste korrel worden bepaald.

**Let op!**

Het stof dat bij het werken met het gereedschap vrijkomt kan schadelijk zijn voor de gezondheid:

- draag daarom bij het schuren steeds een veiligheidsbril en een stofmasker.
- Alle personen die met het gereedschap werken of de werkvloer betreden moeten een stofmasker dragen.
- Op de werkvloer mag niet worden gegeten, gedronken of gerookt.
- Loodbevattende verf mag niet worden bewerkt!



## 7. Vervanging van de netaansluitleiding

Als de netaansluitleiding van dit apparaat beschadigd wordt, dan moet hij door de fabrikant of diens klantendienst of door een gelijkwaardig gekwalificeerde persoon vervangen worden, om gevaren te vermijden.

## 8. Reiniging, onderhoud en bestellen van wisselstukken

Trek vóór alle schoonmaakwerkzaamheden de netstekker uit het stopcontact.

### 8.1 Reiniging

- Hou de veiligheidsinrichtingen, de ventilatiespleten en het motorhuis zo veel mogelijk vrij van stof en vuil. Wrijf het toestel met een schone doek af of blaas het met perslucht bij lage druk schoon.
- Het is aan te bevelen het toestel direct na elk gebruik te reinigen.
- Reinig het toestel regelmatig met een vochtige doek en wat zachte zeep. Gebruik geen reinigings- of oplosmiddelen; die zouden de kunststofcomponenten van het toestel kunnen aantasten. Let er goed op dat geen water in het toestel terechtkomt. Door binnendringen van water in een elektrische apparatuur verhoogt het risico van een elektrische schok.

### 8.2 Koolborstels

Bij bovenmatige vonkvorming laat u de koolborstels door een bekwame elektricien nazien. Let op! De koolborstels mogen enkel door een bekwame elektricien worden vervangen.

### 8.3 Onderhoud

In het toestel zijn er geen andere te onderhouden onderdelen.

### 8.4 Bestellen van wisselstukken:

Gelieve bij het bestellen van wisselstukken volgende gegevens te vermelden:

- Type van het toestel
- Artikelnummer van het toestel
- Ident-nummer van het toestel
- Wisselstuknummer van het benodigd stuk

Actuele prijzen en info vindt u terug onder [www.Einhell-Service.com](http://www.Einhell-Service.com)

## 9. Verwijdering en recyclage

Het toestel bevindt zich in een verpakking om transportschade te voorkomen. Deze verpakking is een grondstof en bijgevolg herbruikbaar of kan naar de grondstofkringloop worden teruggevoerd. Het toestel en zijn accessoires bestaan uit diverse materialen, zoals b.v. metaal en kunststof. Defecte toestellen horen niet thuis in het huisvuil. Om zich van het toestel naar behoren te ontdoen dient het naar een geschikte verzamelplaats te worden gebracht. Als u geen verzamelplaats kent gelieve u dan bij de gemeente te informeren.

## 10. Opbergen

Bewaar het toestel en de accessoires op een donkere, droge en vorstvrije plaats die voor kinderen ontoegankelijk is. De optimale opbergtemperatuur ligt tussen 5° C en 30° C. Bewaar het elektrische gereedschap in de originele verpakking.

## 11. Schema voor foutopsporing

Als bijvoorbeeld na slijtage van een deel een fout optreedt, gelieve dan contact op te nemen met het op de garantiekaart vermelde service-adres.

**Gebruik alleen originele onderdelen.**

**Beschadigde schakelaars moeten door een werkplaats van de klantendienst worden vervangen.**

**Gebruik geen elektrische gereedschappen, waarvan de schakelaar niet kan worden in- of uitgeschakeld.**

**Wanneer een vervanging van aansluitleiding is vereist, dan moet dit om veiligheidsgevaaren te vermijden door de fabrikant of diens vertegenwoordiger worden uitgevoerd.**

Storing	Mogelijke oorzaak	Oplossing
Verhit raken van de motor.	De ontluuchtingsleuven zijn verstopt of vervuild.	Maak de ontluuchtingsleuven schoon.
De motor is defect.		Neem contact op met de klantendienst.
Het ingeschakelde apparaat werkt niet.	Breuk in de netkabel. Beschadiging van de netschakelaar.	Controleer de netaansluitleiding. Neem contact op met de klantendienst.



Enkel voor EU-landen

Elektrisch gereedschap hoort niet bij het huisvuil thuis!

Volgens de Europese richtlijn 2012/19/EG op afgedankte elektrische en elektronische toestellen en omzetting in nationaal recht dienen afgedankte elektrische gereedschappen afzonderlijk te worden verzameld en milieuvriendelijk te worden gerecycleerd.

Recyclagealternatief i.p.v. het toestel terug te sturen:

De eigenaar van het elektrische toestel is alternatief verplicht, i.p.v. het toestel terug te sturen, mede te werken bij de behoorlijke recyclage in geval hij zich van het eigendom ontdoet. Het afgedankte toestel kan hiervoor ook bij een verzamelplaats worden afgegeven die voor een verwijdering als bedoeld in de wetgeving in zake recyclage en afvalverwerking zorgt. Hieronder vallen niet bij de afgedankte toestellen gevoegde accessoires en hulpmiddelen zonder elektrische componenten.

Nadruk of andere reproductie van documentatie en geleidepapieren van de producten, geheel of gedeeltelijk, enkel toegestaan mits uitdrukkelijke toestemming van Einhell Germany AG.

Technische wijzigingen voorbehouden

## Service-informatie

Wij werken in alle landen die in het garantiebewijs zijn genoemd, samen met competente servicepartners, wier contactgegevens u kunt afleiden uit het garantiebewijs. Deze staan voor alle diensten zoals reparatie, het verschaffen van wisselstukken of slijtdelen of voor de aankoop van verbruiksmaterialen te uwer beschikking.

U moet er rekening mee houden dat bij dit product de volgende delen onderhevig zijn aan een slijtage door gebruik of een natuurlijke slijtage, resp. dat de volgende delen nodig zijn als verbruiksmaterialen.

Categorie	Voorbeeld
Slijtstukken*	Koolborstels, schuurplaat
Verbruiksmateriaal/verbruiksstukken*	Schuurpapier
Ontbrekende onderdelen	

\* niet verplicht bij de leveringsomvang begrepen!

Bij gebreken of defecten verzoeken wij u om de fout te melden op het internet onder [www.Einhell-Service.com](http://www.Einhell-Service.com). Gelieve te zorgen voor een nauwkeurige beschrijving van de fout en daarbij in elk geval de volgende vragen te beantwoorden:

- Heeft het toestel reeds eenmaal gewerkt of was het vanaf het begin defect?
- Is u iets opgevallen voordat het defect zich voordeed (symptoom vóór het defect)?
- Welke foutieve werkwijze vertoont het toestel volgens u (hoofdsymptoom)?  
Beschrijf deze foutieve werkwijze.

## Garantiebewijs

Geachte klant,  
onze producten worden onderworpen aan een strenge kwaliteitscontrole. Mocht dit apparaat echter ooit niet naar behoren functioneren, spijt dit ons ten zeerste en vragen u zich te wenden tot onze servicedienst onder het adres vermeld op dit garantiebewijs. Wij staan ook graag telefonisch tot uw dienst via het vermelde servicetelefoonnummer. Voor eisen in verband met het recht garantie geldt het volgende:

1. Deze garantievoorwaarden zijn uitsluitend gericht aan de gebruikers, d.w.z. natuurlijke personen die dit product niet in het kader van hun ambachtelijke noch van een andere zelfstandige activiteit willen gebruiken. Deze garantievoorwaarden regelen aanvullende garantieprestaties, die de hieronder genoemde fabrikant kopers van zijn nieuwe apparaten toezegt in aanvulling tot de wettelijke garantie. Uw wettelijke garantieclaims blijven onaangetast door deze garantie. Onze garantieprestatie is voor u gratis.
2. De garantieprestatie geldt uitsluitend voor gebreken aan een door u aangekocht nieuw apparaat van de hieronder genoemde fabrikant die aantoonbaar berusten op een materiaal- of productiefout, en is naar onze keuze beperkt tot het verhelpen van zulke gebreken aan het apparaat of de vervanging ervan.  
Wij wijzen erop dat onze apparaten overeenkomstig hun bestemming niet ontworpen zijn voor commercieel, ambachtelijk of industrieel gebruik. Van een garantiecontract is derhalve geen sprake, als het apparaat binnen de garantieperiode in commerciële, ambachtelijke of industriële bedrijven werd ingezet of aan een daarmee gelijk te stellen belasting werd blootgesteld.
3. Van onze garantie zijn uitgesloten:
  - Schade aan het apparaat als gevolg van niet-inachtneming van de montagehandleiding of op grond van ondeskundige installatie, als gevolg van niet-inachtneming van de gebruiksaanwijzing (zoals bijv. door aansluiting aan een verkeerde netspanning of stroomsoort) of niet-inachtneming van de onderhouds- en veiligheidsvoorschriften, door blootstelling van het apparaat aan abnormale omgevingsvoorwaarden of door nalatig onderhoud en verzorging.
  - Schade aan het apparaat als gevolg van misbruik of ondeskundige toepassingen (zoals bijv. overbelasting van het apparaat of de inzet van niet toegelaten gereedschappen of toebehoren), binnendringen van vreemde voorwerpen in het apparaat (zoals bijv. zand, stenen of stof, transportschade), gebruik van geweld of als gevolg van externe invloeden (zoals bijv. schade door vallen).
  - Schade aan het apparaat of aan delen van het apparaat die valt te herleiden tot slijtage als gevolg van gebruik, en als gevolg van normale of andere natuurlijke slijtage.
4. De garantieperiode bedraagt 24 maanden en gaat in op de datum van aankoop van het apparaat. Garantieclaims dienen voor het verloop van de garantieperiode binnen de twee weken na het vaststellen van het defect geldend te worden gemaakt. Het indienen van garantieclaims na verloop van de garantieperiode is uitgesloten. De herstelling of vervanging van het apparaat leidt niet tot een verlenging van de garantieperiode noch wordt door deze prestatie een nieuwe garantieperiode voor het apparaat of voor eventueel ingebouwde wisselstukken op gang gebracht. Dit geldt ook bij het ter plaatse uitvoeren van een serviceactiviteit.
5. Gelieve om een garantieclaim in te dienen het defecte apparaat aan te melden onder: [www.Einhell-Service.com](http://www.Einhell-Service.com). Houd het aankoopbewijs of een ander bewijs van uw aankoop van het nieuwe apparaat bij de hand. Apparaten die zonder bijhorende bewijzen of zonder typeplaatje worden teruggestuurd, worden op grond van de ontbrekende mogelijkheid om het apparaat toe te kennen uitgesloten van de garantieprestatie. Valt het defect van het apparaat binnen onze garantieprestatie, dan bezorgen wij u per omgaande een gerepareerd of nieuw apparaat terug.

Uiteraard staan wij ook tot u dienst om, mits betaling van de kosten, defecten van het apparaat te verhelpen die buiten de garantieomvang vallen. Te dien einde stuurt u het apparaat aan ons serviceadres op.

Voor slijtstukken, verbruiksmateriaal en ontbrekende onderdelen wordt verwezen naar de beperkingen van deze garantie conform de service-informatie van deze handleiding.



**Declaração de conformidade: os produtos marcados com este símbolo cumprem todas as regras comunitárias aplicáveis do Espaço Económico Europeu.**



**Perigo!** - Para reduzir o risco de ferimentos leia o manual de instruções.



**Cuidado! Use uma proteção auditiva.** O ruído pode provocar danos no aparelho auditivo.



**Cuidado! Use uma máscara de proteção para pó.** Durante os trabalhos em madeira e outros materiais pode formar-se pó prejudicial à saúde. Os materiais que contenham amianto não podem ser trabalhados!



**Cuidado! Use óculos de proteção.** As faíscas produzidas durante o trabalho ou as aparas, os estilhaços e a poeira que saem do aparelho podem provocar cegueira.



Classe de proteção II, isolamento duplo



Rotações em vazio



Ø da superfície de lixar



O selo “Geprüfte Sicherheit” (Segurança Aprovada) (marca GS) certifica que um produto testado cumpre aos requisitos da norma de segurança do produto alemão. A marca GS indica que a segurança e a saúde das pessoas não estão em perigo quando o produto é usado para o fim previsto ou previsível.

**Perigo!**

Ao utilizar ferramentas, devem ser respeitadas algumas medidas de segurança para prevenir ferimentos e danos. Por conseguinte, leia atentamente este manual de instruções / estas instruções de segurança. Guarde-o num local seguro, para que o possa consultar sempre que necessário. Caso passe o aparelho a outras pessoas, entregue também este manual de instruções / estas instruções de segurança. Não nos responsabilizamos pelos acidentes ou danos causados pela não observância deste manual e das instruções de segurança.

O manual de instruções atual também pode ser descarregado em formato PDF da nossa página de internet [www.Einhell-Service.com](http://www.Einhell-Service.com).

**1. Instruções de segurança****AVISO:**

**Leia todas as instruções de segurança, indicações, ilustrações e dados técnicos fornecidos com esta ferramenta elétrica.**

O incumprimento das instruções de segurança e indicações pode provocar choques elétricos, incêndios e/ou ferimentos graves. **Guarde todas as instruções de segurança e indicações para mais tarde consultar.**

A designação “ferramenta elétrica” usada nas instruções de segurança refere-se às ferramentas alimentadas por corrente elétrica (com cabo elétrico) e às ferramentas alimentadas por acumulador (sem cabo elétrico).

**1. Segurança no local de trabalho**

- a) **Mantenha a sua área de trabalho limpa e bem iluminada.** Áreas de trabalho desarrumadas ou com pouca iluminação aumentam o perigo de acidentes.
- b) **Não utilize a ferramenta elétrica em ambientes potencialmente explosivos, onde haja líquidos, gases ou poeiras inflamáveis.** As ferramentas elétricas produzem faíscas que podem inflamar o pó ou os vapores.
- c) **Mantenha as crianças e outras pessoas afastadas durante a utilização da ferramenta elétrica.** Uma distração pode fazê-lo perder o controlo do aparelho.

**2. Segurança elétrica**

- a) **A ficha de ligação da ferramenta elétrica tem de ser compatível com a tomada. A ficha nunca pode ser alterada. Não utilize fichas adaptadoras em conjunto com ferramentas elétricas com ligação à terra.** Fichas não alteradas e tomadas de energia compatíveis diminuem o risco de choque elétrico.
- b) **Evite o contacto físico com as superfícies ligadas à terra, como tubos, aquecimentos, fogões, frigoríficos.** Existe um maior risco de choque elétrico, se o seu corpo estiver em contacto com a terra.
- c) **Mantenha as ferramentas elétricas afastadas da chuva e da humidade.** A entrada de água num aparelho elétrico aumenta o risco de choque elétrico.
- d) **Não utilize o cabo para outro fim que não o previsto, como para transportar ou pendurar a ferramenta elétrica ou para retirar a ficha da tomada. Mantenha o cabo afastado de fontes de calor, do óleo, das arestas vivas ou das partes móveis do aparelho.** Cabos danificados ou emaranhados aumentam o risco de choque elétrico.
- e) **Se trabalhar com uma ferramenta elétrica ao ar livre, use apenas cabos de extensão adequados para o exterior.** A utilização de um cabo de extensão adequado para o exterior diminui o risco de choque elétrico.
- f) **Se não for possível evitar a utilização da ferramenta elétrica num ambiente húmido, use um interruptor de corrente diferencial residual.** A utilização de um interruptor de corrente diferencial residual diminui o risco de choque elétrico.

**3. Segurança das pessoas**

- a) **Esteja sempre atento, preste atenção ao que está a fazer e proceda de modo sensato com uma ferramenta elétrica. Não utilize a ferramenta elétrica, se estiver cansado ou sob a influência de drogas, álcool ou de medicamentos.** Um momento de distração durante a utilização da ferramenta elétrica pode causar ferimentos graves.
- b) **Use equipamento de proteção individual e use sempre óculos de proteção.** O uso de equipamento de proteção individual, como máscara de proteção contra o pó, calçado de segurança antiderrapante, capacete de proteção ou proteção auditiva, de acordo

com o tipo e utilização de ferramenta elétrica, diminui o risco de ferimentos.

- c) **Evite uma colocação em funcionamento inadvertida. Assegure-se de que a ferramenta elétrica está desligada antes de pegá-la, de transportá-la ou ligá-la à alimentação de corrente e/ou ao acumulador.** Se tiver o dedo no interruptor ao transportar a ferramenta elétrica ou se esta estiver ligada quando estabelece a ligação à corrente, há o risco de acidente.
  - d) **Antes de ligar a ferramenta elétrica, retire as ferramentas de ajuste ou as chaves de parafusos.** Se se encontrar uma ferramenta ou chave, numa peça em rotação do aparelho, pode provocar ferimentos.
  - e) **Evite posições inadequadas. Certifique-se de que está numa posição segura e mantenha sempre o equilíbrio.** Dessa forma, pode controlar melhor a ferramenta elétrica em situações inesperadas.
  - f) **Use vestuário adequado. Não use roupa larga ou jóias. Mantenha o cabelo, o vestuário e as luvas afastados das peças em movimento.** O vestuário largo, as jóias ou o cabelo comprido podem ser apanhados pelas peças em movimento.
  - g) **Se puderem ser montados dispositivos de aspiração de pó e dispositivos de recolha de pó, certifique-se de que estes estão ligados e são usados corretamente.** A utilização de um aspirador de pó diminui os perigos provocados pelo pó.
  - h) **Não confie num sentimento de falsa segurança nem ignore as regras de segurança para ferramentas elétricas, mesmo se já estiver familiarizado com estas após uma ampla utilização.** O manuseamento descuidado pode causar ferimentos graves no espaço de segundos.
- 4. Utilização e manuseamento da ferramenta elétrica**
- a) **Não sobrecarregue o aparelho. Utilize a ferramenta elétrica adequada para o seu trabalho.** Trabalhe melhor e com maior segurança com a ferramenta elétrica adequada dentro dos limites de potência indicados.
  - b) **Não utilize ferramentas elétricas com o interruptor danificado.** Uma ferramenta elétrica que não possa ser ligada ou desligada é perigosa e tem de ser reparada.
  - c) **Desligue a ficha da tomada e/ou remova o acumulador antes de efetuar ajustes no aparelho, trocar peças acessórias ou colocar o aparelho de parte.** Esta medida de prevenção evita o arranque inadvertido da ferramenta elétrica.
  - d) **Guarde as ferramentas elétricas que não estejam a ser usadas fora do alcance das crianças. Não deixe que o aparelho seja usado por pessoas que não estejam familiarizadas com ele ou que não tenham lido estas indicações.** As ferramentas elétricas são perigosas se forem usadas por pessoas inexperientes.
  - e) **Trate da conservação da ferramenta elétrica com cuidado. Verifique se as peças móveis funcionam sem problemas e se não estão partidas, se existem peças partidas ou danificadas, que influenciem o funcionamento da ferramenta elétrica. As peças danificadas devem ser reparadas antes da utilização do aparelho.** Muitos acidentes são causados por ferramentas elétricas mal conservadas.
  - f) **Mantenha os acessórios de corte afiados e limpos.** Os acessórios de corte cuidados e com as arestas de corte afiados encravam-se menos e são mais fáceis de conduzir.
  - g) **Respeite estas indicações quando utilizar a ferramenta elétrica, acessórios, ferramentas de trabalho, etc. Tenha atenção às condições de trabalho e ao trabalho a realizar.** O uso de ferramentas elétricas para fins diferentes do previsto pode originar situações perigosas.
  - h) **Mantenha o punho e as respectivas superfícies secas, limpas e livres de óleo e gordura.** Punho e superfícies de punhos escorregadios não permitem o comando e controlo seguros da ferramenta elétrica em situações inesperadas.
- 5. Manutenção**
- a) **Deixe a ferramenta elétrica ser reparada apenas por pessoal técnico qualificado e apenas com peças sobresselentes originais.** Dessa forma, fica garantida a segurança da ferramenta elétrica.



### Instruções de segurança especiais

- O aparelho só pode ser usado na esmerilagem a seco.
- O cabo deve ser sempre colocado atrás do aparelho.
- Os materiais que contenham amianto não podem ser trabalhados.
- Puxe a ficha de alimentação antes de executar quaisquer trabalhos na máquina (limpeza da máquina, substituição do papel de lixa ou semelhante)!
- Retire sempre o cabo elétrico da tomada puxando pela ficha.
- Para proteger a saúde, deverá usar uma máscara de proteção contra o pó e óculos de proteção durante os trabalhos de lixagem!
- O local de trabalho tem que ser mantido limpo e bem iluminado.
- Certifique-se de que a peça a trabalhar se encontra suficientemente segura para não escorregar.
- Mantenha as crianças afastadas.
- É do seu próprio interesse manter a máquina sempre limpa e verificar se apresenta danos após os trabalhos de lixagem.
- Certifique-se de que o interruptor se encontra desligado ao ligar a máquina.
- Certifique-se de que está numa posição segura, sobretudo quando se encontra em cima de escadas ou andaimes.
- No processamento de madeira ou metal previamente processado poderão formar-se poeiras nocivas ou venenosas. O contacto com estas poeiras ou a respetiva inalação pode constituir um perigo para o operador ou pessoas que se encontrem nas imediações.
- Segure o aparelho nas superfícies isoladas próprias, uma vez que o papel de lixa pode embater no próprio cabo elétrico. Ao se danificar um cabo de corrente elétrica, as peças metálicas do aparelho podem ficar sob tensão e provocar um choque elétrico.
- Se constatar danos, poderá definir com exatidão as peças em questão com a ajuda da imagem explodida e da lista de peças e solicitá-las junto do nosso serviço de assistência ao cliente.
- **Atenção! Use óculos de proteção e máscara de proteção contra o pó.**

**Guarde as instruções de segurança num local seguro.**

## 2. Descrição do aparelho e material a fornecer

### 2.1 Descrição do aparelho (figura 1-2)

1. Interruptor para ligar/desligar
2. Punho
3. Regulador das rotações
4. Ligação da caixa coletora de poeiras
5. Caixa coletora de poeiras
6. Prato de lixar

### 2.2 Material a fornecer

Com a ajuda da descrição do material a fornecer, verifique se o artigo se encontra completo. Caso faltem peças, dirija-se num prazo máximo de 5 dias úteis após a compra do artigo a um dos nossos Service Center ou ao representante mais próximo, fazendo-se acompanhar de um talão de compra válido. Para o efeito, consulte a tabela da garantia que se encontra nos termos de garantia no fim do manual.

- Abra a embalagem e retire cuidadosamente o aparelho.
- Remova o material da embalagem, assim como os dispositivos de segurança da embalagem e de transporte (caso existam).
- Verifique se o material a fornecer está completo
- Verifique se o aparelho e as peças acessórias apresentam danos de transporte.
- Se possível, guarde a embalagem até ao termo do período de garantia.
- Após o desembalamento, verifique se o aparelho está completo e se apresenta eventuais danos de transporte – para evitar perigos. Em caso de dúvida, não o utilize; nessas circunstâncias, dirija-se antes ao nosso serviço de assistência técnica. A morada do serviço de assistência técnica encontra-se nas nossas condições da garantia no certificado de garantia.

### Atenção!

**O aparelho e o material da embalagem não são brinquedos! As crianças não devem brincar com sacos de plástico, películas ou peças de pequena dimensão! Existe o perigo de deglutição e asfixia!**

- 1 lixadeira excêntrica
- 1 caixa coletora de poeiras
- 3 papéis de lixa
- 1 manual de instruções original


### 3. Utilização adequada

A máquina foi concebida para lixar madeira, metal, plástico e materiais semelhantes utilizando, para o efeito, o papel de lixa adequado. A máquina não foi concebida para lixar a húmido.

A máquina só pode ser utilizada para os fins a que se destina. Qualquer outro tipo de utilização é considerado inadequado. Os danos ou ferimentos de qualquer tipo daí resultantes são da responsabilidade do utilizador/operador e não do fabricante.

Chamamos a atenção para o facto de os nossos aparelhos não terem sido concebidos para uso comercial, artesanal ou industrial. Não assumimos qualquer responsabilidade se o aparelho for utilizado no comércio, artesanato ou indústria ou em actividades equiparáveis.

### 4. Dados técnicos

Tensão .....	230 Volt~ 50 Hz
Potência absorvida .....	350 Watt
Superfície de lixar .....	Ø 125 mm
Tamanho do papel de lixa .....	Ø 125 mm
Rotações em vazio .....	0-13000 r.p.m.
Número de oscilações .....	0-26000 r.p.m.
Ø do circuito oscilante .....	2,0 mm
Classe de proteção .....	II / 
Peso .....	1,65 kg

Os valores do ruído e das vibrações foram apurados segundo a norma EN 62841-1.

O valor total de vibração e os valores de emissão de ruídos indicados foram medidos segundo um método de ensaio normalizado (EN 62841-1 & EN 62841-2-4) e podem ser utilizados para a comparação de uma ferramenta elétrica com outra. Estes também podem ser utilizados para um cálculo provisório da carga.

### Aviso!

As emissões de vibração e de ruído podem divergir dos valores indicados durante a utilização efetiva da ferramenta elétrica, consoante o tipo de utilização da mesma, em especial, o tipo de peça a trabalhar.

É necessário estabelecer medidas de segurança para proteção do operador que tenham por base uma avaliação da carga vibratória durante as condições de utilização reais (aqui, deve-se ter em atenção todos os momentos do ciclo de operação, como por exemplo, os períodos em que a ferramenta elétrica está desligada e aqueles em que está de facto ligada, mas a funcionar sem carga).

Tente manter a carga de vibrações e ruídos tão baixa quanto possível. O uso de luvas na utilização da ferramenta, a limitação do tempo de trabalho e a utilização de acessórios em bom estado são medidas exemplificativas que permitem reduzir a carga de vibração.

### Lixar

Nível de pressão acústica $L_{pA}$ .....	79 dB(A)
Incerteza $K_{pA}$ .....	3 dB
Nível de potência acústica $L_{WA}$ .....	90 dB(A)
Incerteza $K_{WA}$ .....	3 dB

### Use uma proteção auditiva.

O ruído pode provocar danos auditivos.

Valores totais de vibração (soma dos vetores das três direções) apurados de acordo com a norma EN 62841-1.

### Lixar

Valor de emissão de vibração  $a_n = 13,7 \text{ m/s}^2$

Incerteza  $K = 1,5 \text{ m/s}^2$

### Limite a produção de ruído e a vibração a um mínimo!

- Utilize apenas aparelhos em bom estado.
- Limpe e faça a manutenção do aparelho regularmente.
- Adapte o seu modo de trabalho ao aparelho.
- Não sobrecarregue o aparelho.
- Se necessário, submeta o aparelho a uma verificação.
- Desligue o aparelho, quando este não estiver a ser utilizado.
- Use luvas.

**Cuidado!****Riscos residuais**

**Mesmo quando esta ferramenta elétrica é utilizada adequadamente, existem sempre riscos residuais. Dependendo do formato e do modelo desta ferramenta elétrica podem ocorrer os seguintes perigos:**

1. Lesões pulmonares, caso não seja utilizada uma máscara de proteção para pó adequada.
2. Lesões auditivas, caso não seja utilizada uma proteção auditiva adequada.
3. Danos para a saúde resultantes das vibrações na mão e no braço, caso a ferramenta seja utilizada durante um longo período de tempo ou se não for operada e feita a manutenção de forma adequada.

## 5. Antes da colocação em funcionamento

Antes de ligar a máquina, certifique-se de que os dados constantes da placa de características correspondem aos dados de rede.

**Retire sempre a ficha de alimentação da corrente eléctrica antes de efectuar ajustes no aparelho.**

### 5.1 Montagem da caixa coletora de poeiras (figura 2)

- A caixa coletora de poeiras (5) é inserida na respetiva ligação (4) e fixada por engate.
- A aspiração do pó é feita diretamente através do papel de lixa e do prato de lixar para dentro da caixa coletora de poeiras.

**Cuidado!**

A utilização da caixa coletora de poeiras é absolutamente imprescindível por razões de saúde!

### 5.2 Fixação do papel de lixa (figura 5)

Substituição sem problemas graças ao fecho de velcro. Certifique-se de que os furos de extração de poeiras no papel de lixa e no prato de lixar coincidem.

## 6. Operação

### 6.1 Ligar/desligar (figura 3)

**Ligar:**

Para ligar, prima "I" no interruptor para ligar/desligar (1).

**Desligar:**

Para desligar, prima "O" no interruptor para ligar/desligar (fig. 1).

### 6.2 Regulador das rotações (figura 4/pos.3)

As rotações podem ser pré-selecionadas, rodando o regulador das rotações (3).

Sentido mais: rotações mais elevadas

Sentido menos: rotações mais baixas

### 6.3 Trabalhar com a lixadeira excêntrica

- Assente toda a superfície do prato de lixar.
- Ligue a máquina e execute movimentos circulares, transversais ou longitudinais sobre a peça a trabalhar, exercendo uma pressão média.
- É recomendada uma granulação maior para a lixagem grosseira e uma granulação menor para a lixagem fina. A granulação mais propícia poderá ser determinada através de várias tentativas de lixagem.

**Atenção!**

As poeiras resultantes dos trabalhos efectuados com esta ferramenta podem ser prejudiciais para a saúde:

- Durante os trabalhos de lixagem, utilize sempre óculos de protecção e máscara contra o pó.
- Todas as pessoas que trabalhem com o aparelho, ou que possam entrar no local de trabalho, têm de usar uma máscara de protecção para pó.
- Não coma, beba ou fume no local de trabalho.
- Tintas que contenham chumbo não podem ser trabalhadas!

## 7. Substituição do cabo de ligação à rede

Para evitar perigos, sempre que o cabo de ligação à rede deste aparelho for danificado, é necessário que seja substituído pelo fabricante ou pelo seu serviço de assistência técnica ou por uma pessoa com qualificação.

## 8. Limpeza, manutenção e encomenda de peças sobressalentes

Retire a ficha da corrente antes de qualquer trabalho de limpeza.

### 8.1 Limpeza

- Mantenha os dispositivos de segurança, ranhuras de ventilação e a carcaça do motor o mais limpo possível. Esfregue o aparelho com um pano limpo ou sobre com ar comprimido a baixa pressão.
- Aconselhamos a limpar o aparelho directamente após cada utilização.
- Limpe regularmente o aparelho com um pano húmido e um pouco de sabão. Não utilize detergentes ou solventes; estes podem corroer as peças de plástico do aparelho. Certifique-se de que não entra água para o interior do aparelho. A entrada de água num aparelho eléctrico aumenta o risco de choque eléctrico.

### 8.2 Escovas de carvão

No caso de formação excessiva de faíscas, mande verificar as escovas de carvão por um electricista. Atenção! As escovas de carvão só podem ser substituídas por um electricista.

### 8.3 Manutenção

No interior do aparelho não existem quaisquer peças que necessitem de manutenção.

### 8.4 Encomenda de peças sobressalentes:

Ao encomendar peças sobressalentes, devem-se fazer as seguintes indicações:

- Tipo da máquina
- Número de artigo da máquina
- Número de identificação da máquina
- Número da peça sobressalente necessária

Pode encontrar os preços e informações actuais em [www.Einhell-Service.com](http://www.Einhell-Service.com)

## 9. Eliminação e reciclagem

O aparelho encontra-se dentro de uma embalagem para evitar danos de transporte. Esta embalagem é matéria-prima, podendo ser reutilizada ou reciclada. O aparelho e os respectivos acessórios são de diferentes materiais, como p. ex. o metal e o plástico. Não deite os aparelhos defeituosos para o lixo doméstico. Para uma eliminação ecologicamente correcta, o aparelho deve ser entregue num local de recolha adequado. Se não tiver conhecimento de nenhum local de recolha, informe-se junto da sua administração autárquica.

## 10. Armazenagem

Guarde o aparelho e os respectivos acessórios em local escuro, seco e sem risco de formação de gelo, fora do alcance das crianças. A temperatura ideal de armazenamento situa-se entre os 5 e os 30 °C. Guarde a ferramenta eléctrica na embalagem original.

## 11. Plano de localização de falhas

Caso ocorra um erro, por exemplo após o desgaste de uma peça, entre em contacto com a morada do serviço de assistência técnica indicada no certificado de garantia.

**Utilize apenas peças sobressalentes originais.**

**Os interruptores danificados têm de ser substituídos numa oficina de assistência técnica.**

**Não use ferramentas elétricas em que não seja possível ligar e desligar o interruptor.**

**Se for necessário trocar o cabo de ligação, tal deverá ser realizado pelo fabricante ou por um seu representante, a fim de obviar perigos de segurança.**

Avaria	Possível causa	Solução
Aquecimento do motor.	As fendas de ventilação estão entupidas ou sujas.	Limpe as fendas de ventilação.
O motor tem um defeito.		Entre em contacto com o serviço de assistência técnica.
O aparelho ligado não funciona.	Cabo elétrico quebrado. Interruptor de corrente danificado.	Verifique o cabo de ligação à rede. Entre em contacto com o serviço de assistência técnica.

P



Só para países da UE

Não deite as ferramentas eléctricas para o lixo doméstico!

Segundo a directiva europeia 2012/19/CE relativa aos resíduos de equipamentos eléctricos e electrónicos e a respectiva transposição para o direito interno, as ferramentas eléctricas usadas têm de ser recolhidas separadamente e entregues nos locais de recolha previstos para o efeito.

Alternativa de reciclagem relativa à solicitação de devolução:

O proprietário do aparelho eléctrico, no caso de não optar pela devolução, é obrigado a reciclar adequadamente o aparelho eléctrico. Para tal, o aparelho usado também pode ser entregue a um ponto de recolha que trate da eliminação de resíduos, respeitando a legislação nacional sobre resíduos e respectiva reciclagem. Não estão abrangidos os meios auxiliares e os acessórios sem componentes electrónicos, que acompanham os aparelhos usados.

A reprodução ou duplicação, mesmo que parcial, da documentação e dos anexos dos produtos carece da autorização expressa da Einhell Germany AG.

Reservado o direito a alterações técnicas

## Informações do serviço de assistência técnica

Estamos representados em todos os países mencionados no certificado de garantia por agentes autorizados competentes, cujos contactos poderá encontrar no certificado de garantia. Estes encontram-se ao seu dispor para todos os serviços de que necessita, tais como reparações, fornecimento de peças sobressalentes e peças desgastadas ou a aquisição de consumíveis.

Deve-se ter em atenção que, neste produto, as seguintes peças estão sujeitas a um desgaste natural ou decorrente da sua utilização, ou então são necessárias como consumíveis.

<b>Categoria</b>	<b>Exemplo</b>
Peças de desgaste*	Escovas de carvão, placa abrasiva
Consumíveis/peças consumíveis*	Papel de lixa
Peças em falta	

\* não incluído obrigatoriamente no material a fornecer!

Em caso de deficiências ou erros, pedimos-lhe que comunique o problema através da página de Internet [www.Einhell-Service.com](http://www.Einhell-Service.com). Certifique-se de que faz uma descrição exacta do problema, respondendo sempre às seguintes questões:

- O aparelho já funcionou alguma vez ou possui o defeito desde o início?
- Antes do surgimento do defeito, apercebeu-se de algo estranho (sintoma antes do defeito)?
- Na sua opinião, que erro de funcionamento apresenta o aparelho (sintoma principal)?  
Descreva este erro de funcionamento.

## Certificado de garantia

Estimado(a) cliente,

os nossos produtos são submetidos a um rigoroso controlo de qualidade. Se, ainda assim, o aparelho não funcionar nas devidas condições, lamentamos esse facto e pedimos-lhe que se dirija ao nosso serviço de assistência técnica na morada indicada no presente certificado de garantia. Se preferir, também pode contactar-nos telefonicamente através do número de assistência técnica indicado. O exercício dos direitos de garantia está sujeito às seguintes condições:

1. As presentes condições de garantia dirigem-se exclusivamente aos consumidores, ou seja, pessoas naturais, que não desejam utilizar este produto quer no âmbito da sua actividade comercial quer de outra actividade independente. As presentes condições de garantia regem as prestações de garantia adicionais com que o fabricante abaixo designado se compromete, além dos termos legais de garantia, para com os compradores dos seus novos aparelhos e não afectam os seus direitos legais de garantia. O nosso serviço de garantia é prestado gratuitamente.
2. O serviço de garantia cobre exclusivamente as deficiências num novo aparelho adquirido do fabricante abaixo designado, e que sejam decorrentes de erros de material ou de fabrico comprovados, e está, por nossa opção, limitado à eliminação de tal falta no aparelho ou à substituição do mesmo. Chamamos a atenção para o facto de os nossos aparelhos não terem sido concebidos para uso comercial, artesanal ou profissional. Não haverá, por isso, lugar a um contrato de garantia no caso de o aparelho ter sido utilizado, dentro do período de garantia, em empresas do sector comercial, artesanal ou industrial ou actividades equiparáveis.
3. Excluídos pela nossa garantia estão:
  - Danos no aparelho resultantes da inobservância das instruções de montagem ou de uma instalação incorrecta, da inobservância do manual de instruções (como p. ex. a ligação a uma tensão de rede ou tipo de corrente errada) ou da inobservância das disposições de segurança ou da exposição do aparelho a condições ambientais anormais ou de uma conservação e manutenção insuficientes.
  - Danos no aparelho resultantes de utilizações abusivas ou indevidas (como p. ex. uma sobrecarga do aparelho ou utilização de ferramentas de trabalho ou acessórios não autorizados), a penetração de corpos estranhos no aparelho (como p. ex. areia, pedras ou pó, danos de transporte), o uso de força ou impactos externos (como p. ex. danos resultantes de quedas).
  - Danos no aparelho ou nas peças do aparelho associados a um desgaste decorrente do uso, um desgaste natural habitual ou de outro tipo.
4. O período de garantia é de 24 meses a contar da data de compra do aparelho. Os direitos de garantia devem ser reclamados dentro do período de garantia, no prazo de duas semanas após ter sido detectado o defeito. Está excluída a reclamação de direitos de garantia após o termo do período de garantia. A reparação ou a substituição do aparelho não implica o prolongamento do período de garantia nem dá origem à contagem de um novo período de garantia para o aparelho ou para eventuais peças sobressalentes montadas no mesmo. O mesmo se aplica no caso de a assistência técnica ter sido prestada no local.
5. Para activar a garantia, denuncie o aparelho defeituoso em: [www.Einhell-Service.com](http://www.Einhell-Service.com). Tenha à disposição o talão ou outro comprovativo de compra do aparelho novo. Os aparelhos enviados sem o respectivo comprovativo ou sem a placa de características, serão excluídos pelo serviço de garantia devido à falta de atribuição. Se o defeito do aparelho estiver abrangido pelo nosso serviço de garantia, ser-lhe-á imediatamente enviado um aparelho novo ou reparado.

Naturalmente, também teremos todo o gosto em efectuar reparações que não estão, ou deixaram de estar, abrangidas pelo serviço de garantia. Nesse caso, terá de suportar os custos da reparação. Para este efeito, deverá enviar o aparelho para a morada do nosso serviço de assistência técnica.

Para peças de desgaste, consumíveis e em falta, consulte as restrições desta garantia, de acordo com as informações do serviço de assistência técnica deste manual de instruções.





**Deklaracja zgodności WE: Produkty oznaczone tym symbolem spełniają wszystkie odpowiednie przepisy wspólnotowe Europejskiego Obszaru Gospodarczego.**



**Niebezpieczeństwo!** - Aby zmniejszyć ryzyko obrażeń, należy przeczytać instrukcję obsługi



**Ostrożnie! Stosować ochronniki słuchu.** Oddziaływanie hałasu może spowodować utratę słuchu.



**Ostrożnie! Stosować maskę przeciwpyłową.** Podczas obróbki drewna lub innych materiałów może powstawać pył szkodliwy dla zdrowia. Nie obrabiać materiału zawierającego azbest!



**Ostrożnie! Nosić okulary ochronne.** Powstające podczas pracy iskry lub wyrzucane z urządzenia drzazgi, wióry oraz pył mogą spowodować utratę wzroku.



Klasa ochronności II, podwójna izolacja



Prędkość obrotowa biegu jałowego



Ø powierzchni ściernej



**Znak GS (Geprüfte Sicherheit, czyli „sprawdzone bezpieczeństwo”) potwierdza, że wyrób został poddany kontroli i spełnia wymogi niemieckiej ustawy dotyczącej bezpieczeństwa sprzętu. Znak GS informuje, że przy zastosowaniu zgodnym z przeznaczeniem bądź przewidzianym przez producenta nie występuje zagrożenie dla bezpieczeństwa i zdrowia osób.**

### Niebezpieczeństwo!

Podczas użytkowania urządzenia należy przestrzegać wskazówek bezpieczeństwa w celu uniknięcia zranień i uszkodzeń. Z tego względu proszę dokładnie zapoznać się z instrukcją obsługi/ wskazówkami bezpieczeństwa. Proszę zachować instrukcję i wskazówki, aby można było w każdym momencie do nich wrócić. W razie przekazania urządzenia innej osobie, proszę wręczyć jej również instrukcję obsługi/ wskazówki bezpieczeństwa. Nie odpowiadamy za wypadki i uszkodzenia zaistniałe w wyniku nieprzestrzegania niniejszej instrukcji i wskazówek bezpieczeństwa.

Aktualną wersję instrukcji obsługi można również pobrać jako plik PDF ze strony internetowej: [www.Einhell-Service.com](http://www.Einhell-Service.com).

## 1. Wskazówki bezpieczeństwa

### OSTRZEŻENIE:

**Zapoznać się z treścią wszystkich wskazówek bezpieczeństwa, instrukcji, rysunków i danych technicznych danego elektronarzędzia.**

Nieprzestrzeganie instrukcji i wskazówek bezpieczeństwa może wywołać porażenia prądem, niebezpieczeństwo pożaru lub ciężkie zranienia. **Proszę zachować na przyszłość wskazówki bezpieczeństwa i instrukcję.**

Poniżej zastosowane pojęcie „elektronarzędzi“ odnosi się do zasilanych sieciowo elektronarzędzi (z kablem sieciowym) i zasilanych akumulatorowo elektronarzędzi (bez kabla sieciowego).

#### 1. Bezpieczeństwo miejsca pracy

- a) **Miejsce pracy utrzymywać w czystości.** Nieporządek i złe oświetlenie miejsca pracy mogą prowadzić do wypadków.
- b) **Nie należy pracować elektronarzędziem w zagrożonym eksplozją otoczeniu, w pobliżu łatwopalnych substancji, gazów i pyłów.** Elektronarzędzia wywołują iskry, które mogą zapalić kurz i opary.
- c) **W trakcie użytkowania elektronarzędzi dzieci i inne osoby trzymać z dala od obszaru pracy.** Odwrócenie uwagi od wykonywanej pracy może spowodować utratę kontroli nad urządzeniem.

#### 2. Bezpieczeństwo elektryczne

- a) **Wtyczka urządzenia musi pasować do kontaktu. Wtyczka nie może być w żaden sposób zmieniona. Nie stosować wtyczki adaptacyjnej razem z uziemionymi elektronarzędziami.** Nie zmienione wtyczki i pasujące gniazdka zmniejszają ryzyko porażenia prądem.
  - b) **Unikać zetknięcia części ciała z uziemionymi powierzchniami, np. rurami, elementami grzejnymi, kuchenkami, lodówkami.** Kiedy Państwa ciało jest uziemione istnieje większe ryzyko porażenia prądem.
  - c) **Chronić urządzenie przed deszczem i wilgocią.** Wniknięcie wody do urządzenia podwyższa ryzyko porażenia prądem.
  - d) **Nie używać kabla niezgodnie z przeznaczeniem, w celu przeniesienia urządzenia lub wyjęcia wtyczki z gniazdka. Trzymać kabel z dala od gorąca, oleju, ostrych kantów albo ruchomych części urządzenia.** Uszkodzony lub przerwany kabel podnosi ryzyko porażenia prądem.
  - e) **Praca z elektronarzędziem na zewnątrz, wymaga zastosowania przedłużacza, który dopuszczony jest do pracy na zewnątrz.** Zastosowanie przedłużacza przeznaczonego do pracy na zewnątrz, zmniejszy ryzyko porażenia prądem.
  - f) **Jeżeli użycie elektronarzędzia w wilgotnym otoczeniu jest konieczne, należy użyć wyłącznika ochronnego prądowego.** Użycie wyłącznika ochronnego prądowego zmniejsza ryzyko porażenia prądem.
- #### 3. Bezpieczeństwo osób
- a) **Należy zachować ostrożność, uważać na to, co się robi i poruszać się z rozwagą przy pracy z urządzeniem. Nie używać urządzenia, gdy jest się zmęczonym lub pod wpływem narkotyków, alkoholu lub lekarstw.** Moment nieuwagi podczas używania elektronarzędzia może prowadzić do poważnych zranień.
  - b) **Zawsze nosić okulary ochronne oraz wyposażenie ochronne.** Należy nosić odzież wyposażenie ochronne, takie jak maskę ochronną, obuwie antypoślizgowe, kask lub nauszники w zależności od rodzaju i zastosowania elektronarzędzia, zmniejsza to ryzyko zranienia.
  - c) **Unikać przypadkowego uruchomienia. Przed podłączeniem urządzenia do sieci i/ lub akumulatora, jego podniesieniu lub przeniesieniem upewnić się, że**

urządzenie jest wyłączone. Jeśli podczas przenoszenia mają Państwo palce na włączniku lub urządzenie jest włączone do prądu, może dojść do wypadku.

- d) **Przed uruchomieniem urządzenia usunąć urządzenia nastawcze lub klucze do śrub.** Narzędzie lub klucz, który znajdzie się w obracających się częściach, może doprowadzić do zranienia.
  - e) **Unikać nienaturalnych pozycji. Dbać o pewną postawę i utrzymywać równowagę podczas pracy.** Dzięki temu mogą Państwo lepiej kontrolować urządzenie w nieoczekiwanych sytuacjach.
  - f) **Nosić odpowiednie ubranie. Nie nosić luźnej odzieży lub biżuterii. Utrzymywać włosy, ubranie i rękawice z dala od ruchomych części urządzenia.** Luźne ubrania, biżuteria lub długie włosy mogą zostać wciągnięte w poruszające się części.
  - g) **Kiedy zamontowane są elementy pochłaniające i zbierające kurz, upewnijcie się Państwo że są one podłączone i właściwie użytkowane.** Użycie przyłącza do odsysania pyłu zmniejsza niebezpieczeństwo wywołane przez kurz.
  - h) **Nigdy nie lekceważyc istniejących zagrożeń i nie ignorować zasad bezpieczeństwa pracy z elektronarzędziami, nawet jeśli ma się duże doświadczenie w pracy z danym elektronarzędziem.** Nawet najkrótsza chwila nieuwagi może być przyczyną ciężkich obrażeń.
4. **Użytkowanie i przechowywanie elektronarzędzia**
- a) **Nie przeciążać urządzenia. Do pracy używać odpowiednich do tego celu elektronarzędzi.** Z pasującym elektronarzędziem pracuje się lepiej i bezpieczniej przy podanej wydajności.
  - b) **Nie używać urządzenia, który ma uszkodzony włącznik.** Urządzenie, którego nie można włączyć ani wyłączyć jest niebezpieczne i musi zostać naprawione.
  - c) **Przed ustawieniem urządzenia, wymianą części osprzętu lub odłożeniem urządzenia należy wyciągnąć wtyczkę z gniazdka i/ lub wyciągnąć akumulator.** Odpowiednie środki ostrożności zapobiegają nieoczekiwanemu włączeniu urządzenia.
- d) **Nieużywane urządzenia przechowywać poza zasięgiem dzieci. Osoby, które nie poznały urządzenia lub nie przeczytały tej instrukcji nie powinny używać urządzenia.** Elektronarzędzia są niebezpieczne, jeśli są używane przez niedoświadczonych osoby.
  - e) **Starannie dbać o elektronarzędzia. Należy kontrolować, czy ruchome części funkcjonują bez zarzutu, nie zakleszczają się, czy nie są złamane lub uszkodzone, tak aby nie wpływało to na funkcjonowanie urządzenia. Przed użyciem narzędzia należy naprawić uszkodzone części.** Wiele wypadków spowodowanych jest niewłaściwą konserwacją urządzenia.
  - f) **Urządzenie tnące przechowywać naostrzone i czyste.** Właściwie pielęgnowane urządzenia tnące z naostrzonym ostrzem rzadziej się zakleszczają i są łatwiejsze do prowadzenia.
  - g) **Używać elektronarzędzia oraz jego osprzętu itp. zgodnie ze wskazówkami. Zwracać przy tym uwagę na warunki pracy i wykonywane czynności.** Wykorzystanie elektronarzędzi do celów innych niż jest to przewidziane może prowadzić do niebezpiecznych sytuacji.
  - h) **Uchwyty i powierzchnie, za które trzymane jest urządzenie, muszą być zawsze suche, czyste i nie powinno być na nich śladów oleju lub smaru.** Śliskie uchwyty i powierzchnie uniemożliwiają bezpieczną obsługę urządzenia i kontrolę nad elektronarzędziem w nieprzewidzianych sytuacjach.
5. **Serwis**
- a) **Naprawy urządzenia dokonywać jedynie w autoryzowanym serwisie i tylko przy użyciu oryginalnych części.** Dzięki temu zagwarantowane jest, że bezpieczeństwo urządzenia nie uległo zmianie.

### Dodatkowe wskazówki bezpieczeństwa

- Urządzenie może być stosowane wyłącznie do szlifowania na sucho.
- Przewód powinien być zawsze prowadzony z tyłu od urządzenia.
- Zabrania się obróbki materiałów zawierających azbest.
- Wyciągnąć wtyczkę z gniazdka przed czyszczeniem maszyny, wymianą papieru ściernego i innymi podobnymi pracami wykonywanymi na urządzeniu.
- Wymować wtyczkę z gniazdka wtykowego pociągając za wtyczkę, a nie za przewód.
- Podczas prac szlifierskich, aby chronić zdrowie, należy zawsze nosić maskę przeciwpyłową i okulary ochronne.
- Miejsce pracy musi być zawsze czyste i dobrze oświetlone.
- Zawsze dbać o to, aby przeznaczony do obróbki przedmiot był odpowiednio zamocowany i nie mógł się przesunąć.
- Nie pozwalać dzieciom zbliżać się do urządzenia.
- Dla własnego bezpieczeństwa należy utrzymywać maszynę w czystości i po zakończeniu szlifowania sprawdzać, czy nie została uszkodzona.
- Przed podłączeniem urządzenia do zasilania upewnić się, że włącznik jest wyłączony.
- Zapewnić pewną i stabilną pozycję ciała, w szczególności na drabinach i rusztowaniach.
- Podczas obróbki drewna lub metalu mogą powstawać szkodliwe dla zdrowia bądź toksyczne pyły. Kontakt z tymi pyłami lub wdychanie ich może stanowić niebezpieczeństwo dla osoby obsługującej urządzenie i innych osób, które znajdują się w pobliżu.
- Podczas pracy urządzenie trzymać wyłącznie za izolowane powierzchnie uchwytów, ponieważ papier ścierny dotknie przewodu zasilania urządzenia. Uszkodzenie przewodu pod napięciem może spowodować, że metalowe elementy urządzenia znajdują się pod napięciem, co grozi porażeniem prądem elektrycznym.
- Jeżeli stwierdzono uszkodzenia, uszkodzone części można zidentyfikować na podstawie rysunku złożeniowego urządzenia bądź listy części i zamówić w naszym serwisie obsługi klienta.
- **Uwaga! Nosić okulary ochronne i maskę przeciwpyłową.**

**Starannie przechowywać wskazówki dotyczące bezpieczeństwa.**

## 2. Opis urządzenia i zakres dostawy

### 2.1 Opis urządzenia (rys. 1/2)

1. Włącznik/wyłącznik
2. Uchwyt
3. Regulator liczby obrotów
4. Przyłącze pojemnika na pył
5. Pojemnik na pył
6. Talerz szlifierski

### 2.2 Zakres dostawy

Prosimy sprawdzić na podstawie podanego zakresu dostawy czy produkt jest kompletny. Jeżeli stwierdzono brak części, prosimy zwrócić się w ciągu 5 dni roboczych od zakupu produktu do naszego centrum serwisowego lub najbliższego autoryzowanego sklepu specjalistycznego przedstawiając dowód zakupu. Prosimy wziąć pod uwagę podaną w warunkach gwarancji na końcu tej instrukcji tabelę świadczeń gwarancyjnych.

- Otworzyć opakowanie i ostrożnie wyciągnąć urządzenie.
- Zdjąć opakowanie oraz zabezpieczenia do transportu (jeśli jest).
- Sprawdzić, czy dostawa jest kompletna.
- Sprawdzić, czy urządzenie i wyposażenie dodatkowe nie zostały uszkodzone w transporcie.
- W razie możliwości zachować opakowanie, aż do upływu czasu gwarancji.
- Aby zapobiec ewentualnym zagrożeniom należy po rozpakowaniu urządzenia sprawdzić, czy jest ono kompletne i czy nie uległo uszkodzeniu podczas transportu. W razie wątpliwości nie używać urządzenia i zwrócić się o pomoc do naszego serwisu technicznego. Adres serwisu zamieszczony jest w warunkach gwarancji w karcie gwarancyjnej urządzenia.

### Uwaga!

**Urządzenie i opakowanie nie są zabawkami! Dzieci nie mogą bawić się częściami z tworzywa sztucznego, folią i małymi elementami! Niebezpieczeństwo połknięcia i uduszenia się!**

- Szlifierka mimośrodowa - 1 szt.
- Pojemnik na pył - 1 szt.
- Papier ścierny - 3 szt.
- Oryginalna instrukcja obsługi - 1 szt.


### 3. Użycie zgodne z przeznaczeniem

Urządzenie przeznaczone jest do szlifowania drewna, metalu, tworzywa sztucznego i podobnych materiałów przy użyciu papieru ściernego przeznaczonego do obróbki danego rodzaju materiału. Urządzenie nie jest przeznaczone do szlifowania na mokro.

Urządzenie używać tylko zgodnie z jego przeznaczeniem. Każde użycie, odbiegające od opisanego w niniejszej instrukcji jest niezgodne z przeznaczeniem urządzenia. Za powstałe w wyniku niewłaściwego użytkownika szkody lub zranienia odpowiedzialność ponosi użytkownik/ właściciel, a nie producent.

Proszę pamiętać o tym, że nasze urządzenie nie jest przeznaczone do zastosowania zawodowego, rzemieślniczego lub przemysłowego. Umowa gwarancyjna nie obowiązuje, gdy urządzenie było stosowane w zakładach rzemieślniczych, przemysłowych lub do podobnych działalności.

### 4. Dane techniczne

Napięcie ..... 230 V~ 50 Hz  
 Pobór mocy ..... 350 W  
 Powierzchnia ścierna: ..... Ø 125 mm  
 Rozmiar papieru ściernego ..... Ø 125 mm  
 Prędkość obrotowa biegu  
 jałowego ..... 0-13000 min<sup>-1</sup>  
 Częstotliwość oscylacji ..... 0-26000 min<sup>-1</sup>  
 Średnica oscylacji ..... 2,0 mm  
 Klasa ochronności: ..... II /   
 Waga: ..... 1,65 kg

Hałas i wibracje zostały zmierzone zgodnie z normą EN 62841-1.

Podane wartości emisji drgań i emisji hałasu zostały zmierzone według znormalizowanych procedur (EN 62841-1 i EN 62841-2-4) i mogą służyć jako podstawa do porównywania urządzeń elektrycznych. Mogą one być wykorzystywane również do wstępnej oceny obciążeń.

#### Ostrzeżenie!

Faktyczne wartości emisji drgań i hałasu podczas pracy z urządzeniem mogą odbiegać od podanych wartości i zależą ona od sposobu

użytkowania elektronarzędzia, w szczególności od właściwości przedmiotu, który poddawany jest obróbce.

W oparciu o szacowaną ekspozycję na działanie drgań w danych warunkach pracy ustalić niezbędne środki bezpieczeństwa konieczne do ochrony osoby obsługującej urządzenie. Należy uwzględnić przy tym wszystkie etapy cyklu pracy, w tym również czas, w którym urządzenie pozostaje wyłączone oraz czas, w którym pracuje bez obciążenia.

Należy podjąć wszelkie starania, aby utrzymać wartość wibracji i hałasu na jak najniższym poziomie. Przykładowo jako środki dla zmniejszenia ekspozycji na działanie wibracji służą: noszenie rękawic podczas pracy z narzędziem, ograniczenie czasu pracy i stosowanie wyłącznie osprzętu, który znajduje się w dobrym stanie technicznym.

#### Szlifowanie

Poziom ciśnienia akustycznego  $L_{pA}$  ..... 79 dB(A)  
 Odchylenie  $K_{pA}$  ..... 3 dB  
 Poziom mocy akustycznej  $L_{WA}$  ..... 90 dB(A)  
 Odchylenie  $K_{WA}$  ..... 3 dB

#### Nosić nauszники ochronne.

Oddziaływanie hałasu może spowodować utratę słuchu.

Wartości całkowite drgań (suma wektorowa 3 kierunków) zostały zmierzone zgodnie z normą 62841-1.

#### Szlifowanie

Wartość emisji drgań  $a_n = 13,7 \text{ m/s}^2$   
 Odchylenie  $K = 1,5 \text{ m/s}^2$

#### Ograniczać powstawanie hałasu i wibracji do minimum!

- Używać wyłącznie urządzeń bez uszkodzeń.
- Regularnie czyścić urządzenie.
- Dopasować własny sposób pracy do urządzenia.
- Nie przeciążać urządzenia.
- W razie potrzeby kontrolować urządzenie.
- Nie włączać urządzenia, jeśli nie będzie używane.
- Nosić rękawice ochronne.

**Ostrożnie!****Ryzyka resztkowe**

Nawet jeśli opisywane narzędzie elektryczne obsługiwane jest prawidłowo, zawsze występują ryzyka resztkowe. W związku z typem konstrukcji i wykonaniem narzędzia elektrycznego mogą wystąpić następujące zagrożenia:

1. Uszkodzenia płuc, w przypadku niestosowania odpowiedniej maski przeciwpyłowej.
2. Uszkodzenia słuchu, w przypadku niestosowania odpowiednich nasłuchów ochronnych.
3. Zagrożenie dla zdrowia w wyniku drgań ramion i dłoni w przypadku, gdy urządzenie jest używane przez dłuższy czas lub w niewłaściwy sposób i bez odpowiedniej konserwacji.

**5. Przed uruchomieniem**

Przed podłączeniem urządzenia należy się upewnić, że dane na tabliczce znamionowej urządzenia są zgodne z danymi zasilania.

**Przed rozpoczęciem ustawień na urządzeniu zawsze wyciągać wtyczkę z gniazdka.**

**5.1 Montaż pojemnika na pył (rys. 2)**

- Pojemnik na pył (5) należy nasadzić na przyłączy pojemnika na pył (4) i zamocować przez zatrzaskowanie.
- Odsysany pył odprowadzany jest bezpośrednio przez papier ścierny i talerz szlifierski do worka na pył.

**Ostrożnie!**

W celu ochrony zdrowia zachodzi bezwzględna konieczność stosowania pojemnika na pył!

**5.2 Mocowanie papieru ściernego (rys. 5)**

Bezproblemowa wymiana dzięki mocowaniu na rzepy. Należy zwrócić uwagę na to, aby położenie otworów do odsysania na papierze ściernym i na talerzu szlifierskim się pokrywało.

**6. Obsługa****6.1 Włączanie/wyłączenie (rys. 3)****Uruchomienie:**

Aby włączyć urządzenie nacisnąć „I” na włączniku/wyłączniku (1).

**Wyłączenie:**

Aby wyłączyć urządzenie nacisnąć „O” na włączniku/wyłączniku (1).

**6.2 Regulator liczby obrotów (rys. 4 / poz. 3)**

Przekręcając regulator (3) można ustawić żądaną liczbę obrotów.

Kierunek plus: Wyższa liczba obrotów

Kierunek minus: Niższa liczba obrotów

**6.3 Praca ze szlifierką mimośrodową**

- Nałożyć płytę oscylacyjną całą powierzchnią.
- Włączyć urządzenie i umiarkowanie naciskając przedmiot rozpocząć jego obrabianie za pomocą okrężnych, poprzecznych bądź wzdłużnych ruchów.
- Do szlifowania zgrubnego poleca się papier ścierny gruboziarnisty, do dokładnego drobnoziarnisty. Odpowiednią ziarnistość można wyznaczyć przez próby szlifowania.

**Uwaga!**

Powstałe w trakcie pracy z narzędziem pyły mogą być niebezpieczne dla zdrowia:

- W trakcie szlifowania nosić zawsze okulary ochronne i maskę ochronną.
- Wszystkie osoby, które pracują z urządzeniem oraz które znajdują się w miejscu pracy muszą nosić maskę ochronną.
- W miejscu pracy nie wolno jeść, pić i palić.
- Nie należy obrabiać farb ołowiowych!

**7. Wymiana przewodu zasilającego**

W razie uszkodzenia przewodu zasilającego, przewód musi być wymieniony przez autoryzowany serwis lub osobę posiadającą podobne kwalifikacje, aby uniknąć niebezpieczeństwa.

## 8. Czyszczenie, konserwacja i zamawianie części zamiennych

Przed rozpoczęciem jakichkolwiek prac związanych z czyszczeniem wyciągnąć wtyczkę z gniazdka.

### 8.1 Czyszczenie

- Urządzenia zabezpieczające, szczeliny powietrza i obudowa silnika powinny być w miarę możliwości zawsze wolne od pyłu i zanieczyszczeń. Urządzenie wycierać czystą ściereczką lub przedmuchać sprężonym powietrzem o niskim ciśnieniu.
- Zaleca się czyszczenie urządzenia bezpośrednio po każdorazowym użyciu.
- Urządzenie czyścić regularnie wilgotną ściereczką z niewielką ilością szarego mydła. Nie używać żadnych środków czyszczących ani rozpuszczalników; mogą one uszkodzić części urządzenia wykonane z tworzywa sztucznego. Należy uważać, aby do wnętrza urządzenia nie dostała się woda. Wniknięcie wody do urządzenia podwyższa ryzyko porażenia prądem.

### 8.2 Szczotki węglowe

W razie nadmiernego iskrzenia proszę sprawdzić stan szczotek węglowych przez elektryka. Uwaga! Wymiany szczotek węglowych dokonywać może jedynie elektryk.

### 8.3 Konserwacja

We wnętrzu urządzenia nie ma części wymagających konserwacji.

### 8.4 Zamawianie części wymiennych:

Podczas zamawiania części zamiennych należy podać następujące dane:

- Typ urządzenia
- Numer artykułu urządzenia
- Numer identyfikacyjny urządzenia
- Numer części zamiennej

Aktualne ceny artykułów i informacje znajdują się na stronie: [www.Einhell-Service.com](http://www.Einhell-Service.com)

## 9. Utylizacja i recykling

Sprzęt umieszczony jest w opakowaniu zapobiegającym uszkodzeniom w czasie transportu. Opakowanie jest surowcem i nadaje się do powtórnego użytku lub do recyklingu. Urządzenie oraz jego osprzęt składają się z różnych rodzajów materiałów, jak np. metal i tworzywa sztuczne. Nie wyrzucać uszkodzonych urządzeń do śmietnika! W celu odpowiedniej utylizacji należy oddać urządzenie do specjalistycznego punktu zbiórki odpadów. Informacji o specjalistycznych punktach zbiórki odpadów udziela administracja komunalna.

## 10. Przechowywanie

Urządzenie i wyposażenie dodatkowe przechowywać w miejscu ciemnym, suchym i wolnym od przemarzania, zabezpieczyć przed dziećmi. Optymalna temperatura przechowywania 5 do 30°C. Przechowywać urządzenie w oryginalnym opakowaniu.

## 11. Wyszukiwanie usterek

Jeżeli na skutek zużycia części urządzenia wystąpi usterka, prosimy o zwrócenie się do naszego biura serwisowego pod wskazanym na karcie gwarancyjnej adresem.

**Stosować wyłącznie oryginalne części zamienne.**

**Wymianę uszkodzonych włączników należy powierzyć warsztatowi serwisowemu producenta.**

**Nie używać elektronarzędzi, w których nie można z łatwością włączyć lub wyłączyć włącznika.**

**Jeżeli zachodzi konieczność wymiany przewodu zasilania, z przyczyn bezpieczeństwa musi być on wymieniony przez producenta lub przedstawiciela autoryzowanego serwisu.**

Usterka	Możliwa przyczyna	Sposób usuwania
Przeegrzewanie się silnika	Niedrożne lub zabrudzone szczeliny wentylacyjne.	Oczyścić szczeliny wentylacyjne.
Uszkodzenie silnika.		Prosimy o kontakt z autoryzowanym serwisem.
Włączone urządzenie nie działa.	Uszkodzenie przewodu zasilania. Uszkodzenie przełącznika zasilania.	Sprawdzić przewód zasilania. Prosimy o kontakt z autoryzowanym serwisem.





Tylko dla krajów Unii Europejskiej

Nie wyrzucać elektronarzędzi do śmieci!

Według europejskiej dyrektywy 2012/19/EG o starych urządzeniach elektrycznych i elektronicznych oraz włączenia ich do prawa krajowego, zużyte elektronarzędzia należy zbierać oddzielnie i oddawać do punktu zbiórki surowców wtórnych.

Alternatywa recyklingu wobec obowiązku zwrotu urządzenia:

Właściciel elektronarzędzi w przypadku przekazania własności, jest zobowiązany, zamiast odesłania, do współudziału we właściwym przetworzeniu. Stare urządzenie może być dostarczone do punktu zbiorczego, który przeprowadza eliminację w myśl krajowego obiegu gospodarczego i ustawy o odpadach. Nie dotyczy to osprzętu i środków pomocniczych załączonych do starego urządzenia, które nie mają części elektrycznych.

Przedruk lub innego rodzaju powielanie dokumentacji wyrobów oraz dokumentów towarzyszących, nawet we fragmentach dopuszczalne jest tylko za wyraźną zgodą firmy Einhell Germany AG.

Zmiany techniczne zastrzeżone

## Informacje serwisowe

Posiadamy partnerów serwisowych we wszystkich krajach wymienionych w tym certyfikacie gwarancji. Odpowiednie dane kontaktowe znajdują Państwo w tym certyfikacie gwarancji. Nasi partnerzy są do Państwa dyspozycji we wszystkich kwestiach serwisowych takich jak naprawa, zamawianie części zamiennych i zużywalnych oraz materiałów eksploatacyjnych.

Należy wziąć pod uwagę, że następujące części tego produktu podlegają normalnemu podczas eksploatacji lub naturalnemu zużyciu bądź że następujące części konieczne są jako materiały eksploatacyjne.

Kategoria	Przykład
Części zużywające się*	Szczotki węglowe, płyta szlifierska
Materiał eksploatacyjny/części eksploatacyjne*	Papier ścierny
Brakujące części	

\* nie zawsze wchodzi w zakres dostawy!

W przypadku stwierdzenia wad lub błędów prosimy o odpowiednie zgłoszenie na stronie internetowej [www.Einhell-Service.com](http://www.Einhell-Service.com). Prosimy zamieścić dokładny opis błędu oraz odpowiedzieć na poniższe pytania:

- Czy urządzenie na początku działało czy też było uszkodzone od samego początku?
- Czy przed wystąpieniem usterki zwrócili Państwo uwagę na coś szczególnego (oznaki przed usterką)?
- Pod jakim względem urządzenie działa Państwa zdaniem nieprawidłowo (główny objaw)? Prosimy o podanie opisu.

## Certyfikat gwarancji

Szanowny kliencie, szanowna klientko!

Nasze produkty podlegają surowej kontroli jakości. Jeżeli mimo to stwierdzą Państwo usterki w funkcjonowaniu urządzenia, przepraszamy za spowodowane niedogodności i prosimy o zwrócenie się do naszego biura serwisowego pod wskazanym na karcie gwarancyjnej adresem. Jesteśmy również do Państwa dyspozycji pod wskazanym numerem telefonu biura serwisowego. Dla spełnienia roszczeń gwarancyjnych obowiązują następujące postanowienia:

1. Warunki gwarancji odnoszą się jedynie do konsumentów, tzn. osób fizycznych, które nie używają tego produktu do działalności przemysłowej, rzemieślniczej lub innej działalności gospodarczej. Poniższe warunki gwarancji obejmują świadczenia w ramach dodatkowej gwarancji, które producent urządzenia oferuje nabywcom nowych urządzeń dodatkowo do przysługującej zgodnie z przepisami prawa rękojmi. Poprzez udzielenie tej gwarancji przyznane Państwu ustawowo uprawnienia z tytułu prawa rękojmi nie ulegają zmianie. Nasze świadczenia gwarancyjne udzielane są Państwu bezpłatnie.
2. Świadczenie gwarancyjne obejmuje wyłącznie wady nowego urządzenia tego producenta wynikające z błędów w produkcji urządzenia lub w materiale i ogranicza się do usunięcia powyższych wad bądź wymiany urządzenia, według decyzji producenta. Prosimy pamiętać o tym, że zgodnie z przeznaczeniem nasze produkty nie zostały skonstruowane do prac w ramach działalności o charakterze gospodarczym, rzemieślniczym bądź profesjonalnym. Tym samym, w przypadku użytku urządzenia podczas okresu gwarancyjnego w zakładach rzemieślniczych, przemysłowych i innej działalności gospodarczej lub eksploatacji pod podobnym obciążeniem postanowienia umowy gwarancyjnej tracą moc.
3. Gwarancji nie podlegają:
  - szkody wynikające z niestosowania się do instrukcji montażu lub nieprawidłowej instalacji, nieprzestrzegania instrukcji obsługi (np. podłączenie do nieprawidłowego napięcia sieciowego lub nieprawidłowego rodzaju prądu), nieprzestrzegania zaleceń odnośnie konserwacji i bezpieczeństwa, oddziaływania anormalnych warunków otoczenia (np. uszkodzenia na skutek upadku urządzenia), jak i szkody powstałe na skutek niedostatecznej konserwacji i pielęgnacji urządzenia.
  - szkody wynikające z niedozwolonego lub nieprawidłowego stosowania urządzenia (np. przeciążenia urządzenia lub stosowanie innych niż zalecane narzędzi i akcesoriów), nieprzestrzegania zaleceń odnośnie konserwacji i bezpieczeństwa, szkody powstałe na skutek ciał obcych w urządzeniu (np. piasek, kamienie, pył lub kurz oraz szkody podczas transportu), stosowania siły przy obsłudze urządzenia lub oddziaływania zewnętrznego (np. uszkodzenia na skutek upadku urządzenia).
  - uszkodzenia urządzenia lub jego części, które powstały na skutek normalnego prawidłowego lub innego naturalnego zużycia.
4. Okres gwarancji wynosi 24 miesiące licząc od dnia kupna urządzenia. Roszczenia gwarancyjne winny być zgłaszane przed upływem dwóch tygodni od momentu stwierdzenia usterki. Po upływie okresu objętego gwarancją wyklucza się możliwość spełnienia roszczeń gwarancyjnych. Naprawa bądź wymiana urządzenia nie powodują przedłużenia okresu gwarancyjnego ani rozpoczęcia biegu nowego okresu gwarancyjnego na zamienione urządzenie ani na zastosowane części zamienne. Obowiązuje to również w przypadku interwencji serwisowej na miejscu.
5. W celu przedstawienia roszczeń gwarancyjnych należy zgłosić uszkodzone urządzenie na następującej stronie: [www.Einhell-Service.com](http://www.Einhell-Service.com). Proszę mieć przygotowany rachunek lub inny dokument zakupu nowego urządzenia. Urządzenia, które przysłane zostały bez dowodu zakupu lub tabliczki znamionowej, nie są objęte świadczeniami gwarancyjnymi, ponieważ nie ma możliwości ich przyporządkowania. Jeżeli wada objęta jest świadczeniem gwarancyjnym, otrzymają Państwo niezwłocznie naprawione lub nowe urządzenie.

Naturalnie istnieje możliwość usunięcia usterek i wad nieobjętych gwarancją bądź po jej upływie za zwrotem kosztów. W tym celu prosimy przesłać urządzenia na adres naszego biura serwisowego.

W przypadku części zużywających się, materiałów eksploatacyjnych oraz brakujących części zwracamy uwagę na ograniczenia tej gwarancji zgodnie z informacjami serwisowymi zamieszczonymi w tej instrukcji obsługi.

- D** erkl art folgende Konformit t gem B EU-Richtlinie und Normen f r Artikel
- GB** explains the following conformity according to EU directives and norms for the following product
- F** d clare la conformit  suivante selon la directive CE et les normes concernant l'article
- I** dichiara la seguente conformit  secondo la direttiva UE e le norme per l'articolo
- NL** verklaart de volgende overeenstemming conform EU richtlijn en normen voor het product
- E** declara la siguiente conformidad a tenor de la directiva y normas de la UE para el art culo
- P** declara a seguinte conformidade, de acordo com as diretiva CE e normas para o artigo
- DK** attesterer folgende overensstemmelse i medf r af EU-direktiv samt standarder for artikel
- S** f rklarar f ljande  verensst mmelse enl. EU-direktiv och standarder f r artikeln
- FIN** vakuuttaa, ett  tuote t ytt t  EU-direktiivin ja standardien vaatimukset
- EE** t endab toote vastavust EL direktiivile ja standarditele
- CZ** vyd v  n sleduj c  prohl sen  o shod  podle sm rnice EU a norem pro v robek
- SLO** potrjuje slede o skladnost s smernico EU in standardi za izdelek
- SK** vyd v  n sleduj ce prehl senie o zhode podl'a smernice EU a noriem pre v robok
- H** a cikkekhez az EU-ir nyvonal  s Norm k szerint a k vetkez  konformit st jelenti ki
- PL** deklaruje zgodno c wymienionego poniżej artykułu z nast puj cymi normami na podstawie dyrektywy WE.
- BG** декларира съответното съответствие съгласно Директива на ЕС и норми за артикул
- LV** paskaidro š du atbilst bu ES direkt vai un standartiem
- LT** apib dina š  atitikim  EU reikalavimams ir prek s normoms
- RO** declar  urm toarea conformitate conform directivei UE  i normelor pentru articolul
- GR** δηλώνει την ακόλουθη συμμόρφωση σύμφωνα με την Οδηγία ΕΚ και τα πρότυπα για το προϊόν
- HR** potvrđuje sljedeću usklađenost prema smjernicama EU i normama za artikl
- HR** potvrđuje sljedeću usklađenost prema smjernicama EU i normama za artikl
- RS** potvrđuje sledeću usklađenost prema smernicama EZ i normama za artikal
- RUS** следующим удостоверяется, что следующие продукты соответствуют директивам и нормам ЕС
- UKR** проголошує про зазначену нижче відповідність виробу директивам та стандартам ЄС на виріб
- MK** ja izjavuva slednata soobrznost согласно EU-директивата и нормите за артикли
- TR**  r n  ile ilgili AB direktifleri ve normları gereğince a ağında a ıklanan uygunluğuna belirir
- N** erkl rer f lgende samsvar i henhold til EU-direktiv og standarder for artikkel
- IS** L syr uppt llingu EU-reglna og annarra sta la v ru

Exzenterschleifer BT-ES 350 (Einhell)

- 2014/29/EU
- 2005/32/EC\_2009/125/EC
- (EU)2015/1188
- 2014/35/EU
- 2006/28/EC
- 2014/30/EU
- 2014/32/EU
- 2014/53/EU
- 2014/68/EU
- (EU)2016/426
- (EU)2016/425
- 2011/65/EU\_(EU)2015/863
- 2006/42/EC
- Annex IV
- Notified Body:  
Reg. No.:
- 2000/14/EC\_2005/88/EC
- Annex V
- Annex VI
- Noise: measured  $L_{WA} = \text{dB (A)}$ ; guaranteed  $L_{WA} = \text{dB (A)}$   
 $P = \text{KW}$ ;  $L/\varnothing = \text{cm}$   
Notified Body:
- 2012/46/EU\_(EU)2016/1628
- Emission No.:

Standard references: EN 62841-1; EN 62841-2-4; EN 55014-1; EN 55014-2;  
EN 61000-3-2; EN 61000-3-3

Landau/Isar, den 02.06.2020

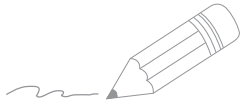
Andreas Weichselgartner/General-Manager

Yang/Product-Management

First CE: 19  
Art.-No.: 44.607.71 I.-No.: 21010  
Subject to change without notice

Archive-File/Record: NAPR023356  
Documents registrar: Patrick Willnecker  
Wiesenweg 22, D-94405 Landau/Isar







Two horizontal lines are positioned to the right of the pencil's tip, serving as a starting point for writing. Below these, there are 28 additional horizontal lines spaced evenly down the page, providing a template for handwriting practice.



EH 07/2020 (01)

