

- Ⓓ **Originalbetriebsanleitung  
Schlagbohrmaschine**
- ⒼⒷ **Original operating instructions  
Hammer Drill**
- Ⓕ **Mode d'emploi d'origine  
Perceuse électrique à percussion**
- Ⓘ **Istruzioni per l'uso originali  
Trapano a percussione**
- ⒹⓀ **Original betjeningsvejledning  
Slagboremaskine**
- Ⓐ **Original-bruksanvisning  
Slagbormaskin**
- ⒻⓇ **Originalne upute za uporabu  
Udarna bušilica**
- ⓇⒶ **Originalna uputstva za upotrebu  
Udarna bušilica**
- ⒸⒶ **Originální návod k obsluze  
Příklepová vrtačka**
- ⒶⓀ **Originálny návod na obsluhu  
Príklepová vrtačka**
- Ⓝ **Originele handleiding  
Klopboormachine**
- Ⓔ **Manual de instrucciones original  
Taladro de percusión**
- Ⓟ **Manual de instruções original  
Berbequim com percussão**
- ⒻⓂ **Alkuperäiskäyttöohje  
Iskuporakone**
- Ⓟ **Instrukcja oryginalną  
Wiertarka udarowa**
- ⒸⓇ **Πρωτότυπες Οδηγίες χρήσης  
Κρουστικό δρέπανο**
- ⒹⓇ **Original Kullanma Talimatı  
Darbeli Matkap**

7



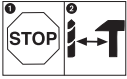
Art.-Nr.: 42.597.35

I.-Nr.: 11022

**Einhell**®



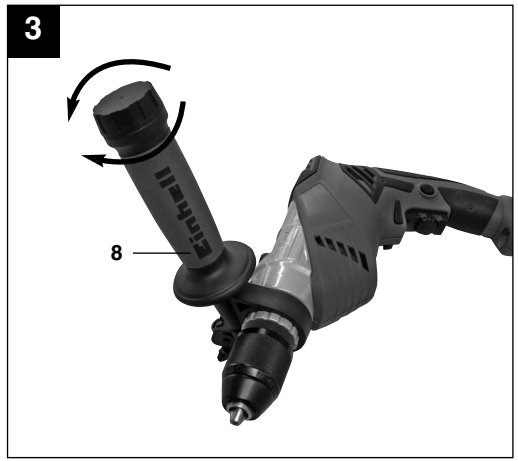
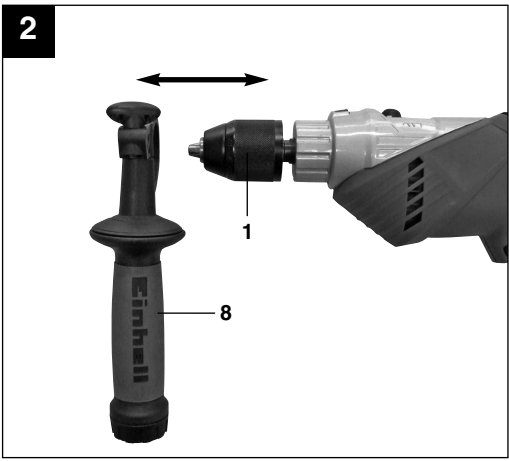
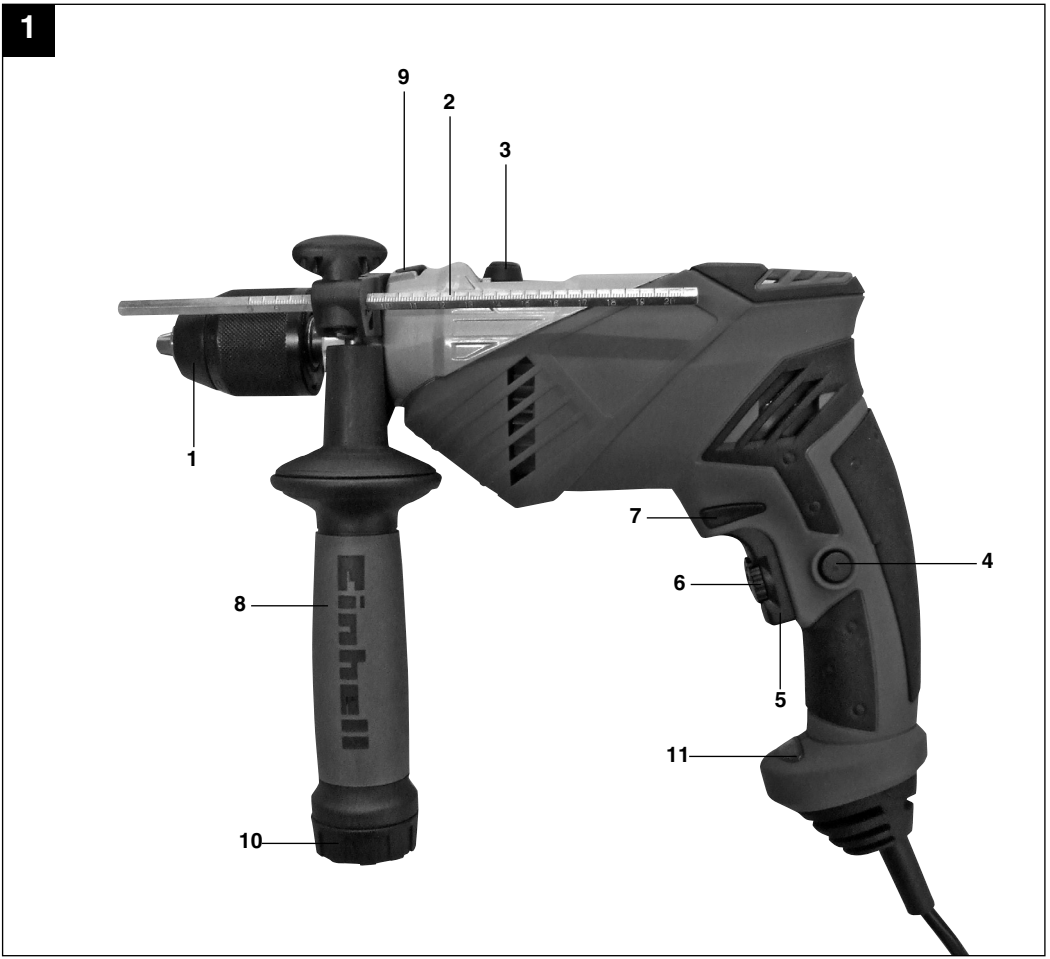
RT-ID **65**

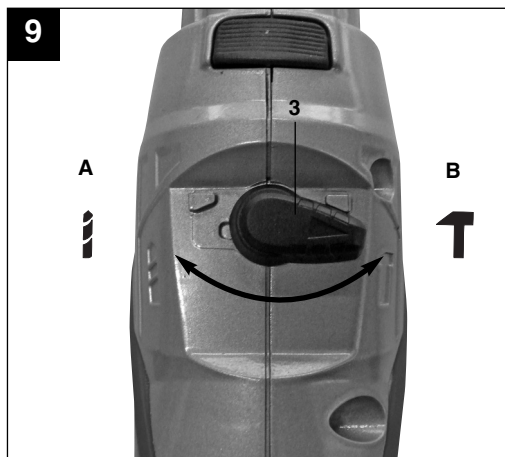
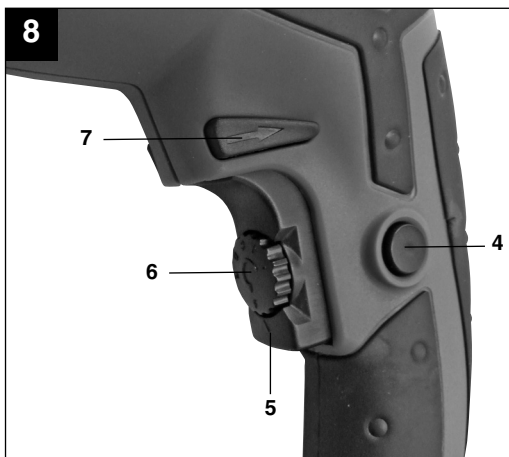
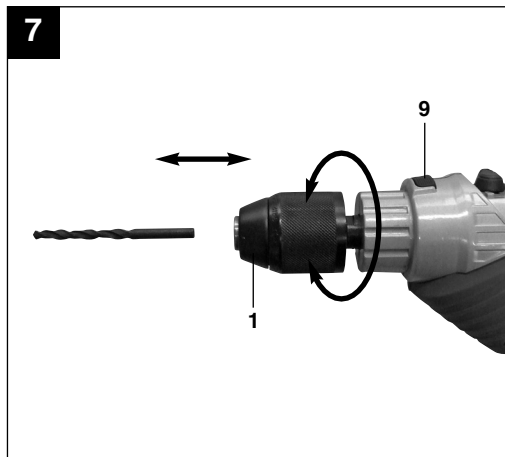
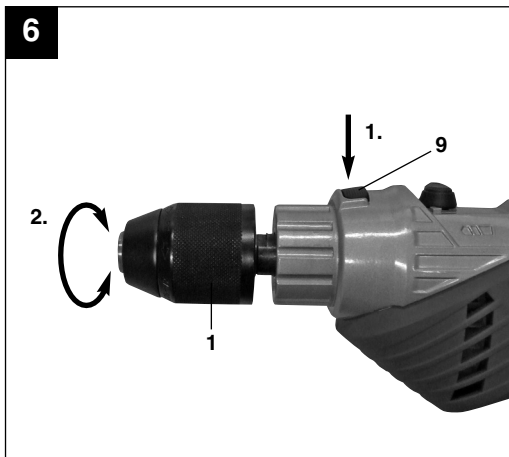
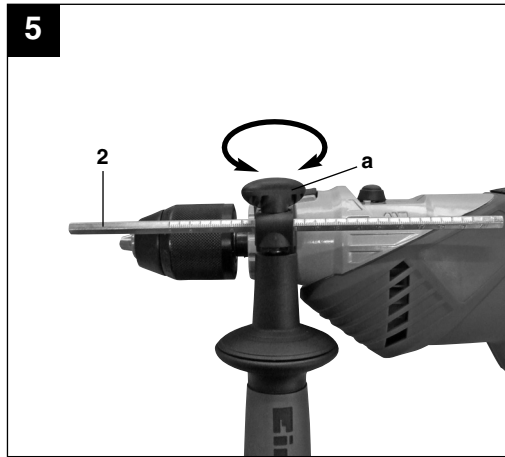
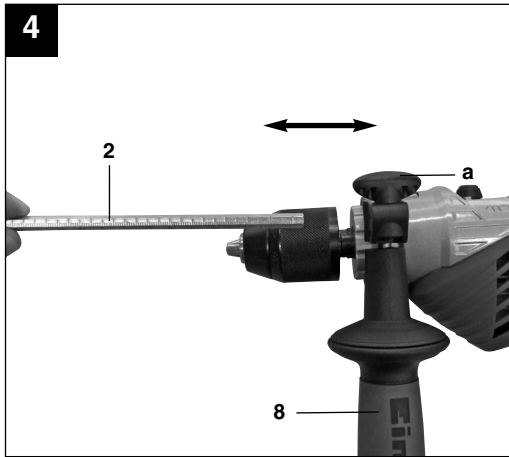


- Um eine Beschädigung des Getriebes zu vermeiden, darf der Bohren / Schlagbohren Umschalter nur im Stillstand umgeschaltet werden.
- To avoid damaging the gearbox, the drill / hammer drill selector switch should only be moved when the machine is at a standstill
- Afin d'éviter d'endommager l'engrenage, il est uniquement possible de commuter entre perçage et perçage à percussion à l'arrêt.
- Per evitare danni al meccanismo, il selettore trapano / trapano a percussione può essere azionato solo ad utensile fermo.
- Omskifteren til boring/slagboring må kun betjenes, når maskinen står stille, for ikke at beskadige gearet
- A hajtómű megsérülésének az elekerülése érdekében, a fúró/ütvefúró átkapcsolót csak nyugalmi állapotban szabad átkapcsolni.
- Da biste izbjegli oštećenje pogona, preklopnik za bušenje/udarno bušenje treba aktivirati samo kad uređaj ne radi.
- Da biste izbjegli oštećenje pogona, preklopnik za bušenje/udarno bušenje treba da aktivirate samo dok uređaj ne radi.
- Aby se zabránilo poškození převodovky, je třeba provádět přepínání vrtání/vrtání s přiklepem pouze ve vypnutém stavu.
- Aby sa zabránilo poškodeniu prevodovky, smie sa prepínač vrtania/príklepového vrtania prepínať iba vtedy, keď je vrtačka v stave pokoja.
- Om een beschadiging van de transmissie te voorkomen mag de omschakelaar voor boren / klopboren enkel in stilstand worden omgeschakeld.
- Con el fin de evitar que se dañe el engranaje, el conmutador taladro/taladro percutor sólo se deberá cambiar cuando la herramienta se haya detenido por completo.
- Para evitar danos na engrenagem, o comutador furar/furar com percussão só pode ser comutado com a ferramenta parada.
- Vaihdepyörästön vahingoittumisen välttämiseksi saa porauksen / iskuporauksen vaihtokytkimen kytkeä vain koneen seistessä.
- Aby uniknąć uszkodzeń urządzenia przełącznik wiercenie/wiercenie udarowe należy ustawić tylko wtedy, gdy narzędzie jest zatrzymane.
- Προς αποφυγή βλάβης του κιβωτίου ταχυτήτων πρέπει να χειρίζεστε τον διακόπτη μεταγωγής λειτουργίας δράπανο / κρουστικό δράπανο μόνο όταν η συσκευή είναι ακινητοποιημένη.
- Dişli kutusunun hasar görmesini önlemek için normal delme/darbeli delme değişirme şalteri sadece matkap dururken kullanılacaktır



- Ⓓ Die Spindelarreterierung darf nur im Stillstand gedrückt werden.
- Ⓔ The spindle lock is allowed to be pressed only when the equipment is at a standstill.
- Ⓕ Le blocage de broche ne doit être enfoncé qu'à l'arrêt.
- Ⓘ Il bloccaggio del mandrino deve essere premuto solo ad utensile fermo.
- ⓀⓃ Spindellåsen må kun trykkes ind, når maskinen står stille.
- Ⓢ Spindelspärren får endast tryckas in om maskinen står stilla.
- ⓂⓈ Aretacija vretena smije se pritisnuti samo kad uređaj ne radi.
- ⓇⓈ Ustavljanje vretena sme da se pritisne samo kada uređaj ne radi.
- ⒸⓏ Aretace vřetena smí být stlačena pouze ve vypnutém stavu.
- ⓀⓈ Aretácia vřetena sa smie stláčať len v stave pokoja.
- ⓃⓁ Het spilarrêt mag alleen in stilstand worden ingedrukt.
- Ⓔ Pulsar el bloqueo de husillo solo cuando la herramienta esté parada.
- Ⓟ O bloqueio do veio só deve ser accionado com a ferramenta parada.
- ⓂⓈ Karan lukitusta saa painaa vain koneen seistessä.
- ⓅⓁ Blokada wrzeciona może być wciśnięta tylko wtedy, gdy urządzenie jest zatrzymane.
- ⓀⓈ Η ασφάλιση της ατράκτου να πιέζεται μόνο με ακινητοποιημένη συσκευή.
- ⓂⓈ Mil sabitlemesine sadece alet durduğunda basılacaktır.







“WARNUNG - Zur Verringerung des Verletzungsrisikos Bedienungsanleitung lesen”



**Tragen Sie einen Gehörschutz.**  
Die Einwirkung von Lärm kann Hörverlust bewirken.



**Tragen Sie eine Staubschutzmaske.**  
Beim Bearbeiten von Holz und anderer Materialien kann gesundheitsschädlicher Staub entstehen. Asbesthaltiges Material darf nicht bearbeitet werden!

**⚠ Achtung!**

Beim Benutzen von Geräten müssen einige Sicherheitsvorkehrungen eingehalten werden, um Verletzungen und Schäden zu verhindern. Lesen Sie diese Bedienungsanleitung / Sicherheitshinweise deshalb sorgfältig durch. Bewahren Sie diese gut auf, damit Ihnen die Informationen jederzeit zur Verfügung stehen. Falls Sie das Gerät an andere Personen übergeben sollten, händigen Sie diese Bedienungsanleitung / Sicherheitshinweise bitte mit aus. Wir übernehmen keine Haftung für Unfälle oder Schäden, die durch Nichtbeachten dieser Anleitung und den Sicherheitshinweisen entstehen.

**1. Sicherheitshinweise**

Die entsprechenden Sicherheitshinweise finden Sie im beiliegenden Heftchen!

**⚠ WARNUNG**

**Lesen Sie alle Sicherheitshinweise und Anweisungen.** Versäumnisse bei der Einhaltung der Sicherheitshinweise und Anweisungen können elektrischen Schlag, Brand und/oder schwere Verletzungen verursachen.

**Bewahren Sie alle Sicherheitshinweise und Anweisungen für die Zukunft auf.**

**2. Gerätebeschreibung (Bild 1)**

1. Bohrfutter
2. Bohrtiefenanschlag
3. Bohren-/Schlagbohren-Umschalter
4. Feststellknopf
5. Ein-/Ausschalter
6. Drehzahl-Regler
7. Rechts-/Linkslauf-Umschalter
8. Zusatzhandgriff
9. Spindelarreterierung
10. Aufbewahrung für Bohrer
11. LED-Licht

**3. Lieferumfang**

Nehmen Sie alle Teile aus der Verpackung und überprüfen Sie diese auf Vollständigkeit.

- Schlagbohrmaschine RT-ID 65
- Zusatzhandgriff
- Tiefenanschlag
- Bedienungsanleitung
- Sicherheitshinweise


**4. Bestimmungsgemäße Verwendung**

Die Bohrmaschine ist zum Bohren von Löchern in Holz, Eisen, Buntmetallen und Gestein unter Verwendung des entsprechenden Bohrwerkzeugs ausgelegt.

Die Maschine darf nur nach ihrer Bestimmung verwendet werden. Jede weitere darüber hinausgehende Verwendung ist nicht bestimmungsgemäß. Für daraus hervorgerufene Schäden oder Verletzungen aller Art haftet der Benutzer/Bediener und nicht der Hersteller.

Bitte beachten Sie, dass unsere Geräte bestimmungsgemäß nicht für den gewerblichen, handwerklichen oder industriellen Einsatz konstruiert wurden. Wir übernehmen keine Gewährleistung, wenn das Gerät in Gewerbe-, Handwerks- oder Industriebetrieben sowie bei gleichzusetzenden Tätigkeiten eingesetzt wird.

**5. Technische Daten**

Netzspannung:	230-240 V ~ 50 Hz
Leistungsaufnahme:	650 W
Leerlauf-Drehzahl:	0-3000 min <sup>-1</sup>
Bohrleistung:	Beton 13 mm
	Stahl 10 mm
	Holz 25 mm
Schutzklasse:	II / 
Gewicht:	2,2 kg

**Geräusch und Vibration**

Die Geräusch- und Vibrationswerte wurden entsprechend EN 60745-1 und EN 60745-2-1 ermittelt.

Schalldruckpegel L <sub>pA</sub>	93,3 dB(A)
Unsicherheit K <sub>pA</sub>	3 dB
Schalleistungspegel L <sub>WA</sub>	104,3 dB(A)
Unsicherheit K <sub>WA</sub>	3 dB

**Tragen Sie einen Gehörschutz.**

Die Einwirkung von Lärm kann Hörverlust bewirken.

**D**

Schwingungsgesamtwerte (Vektorsumme dreier Richtungen) ermittelt entsprechend EN 60745.

**Schlagbohren in Beton (Handgriff)**

Schwingungsemissionswert  $a_{h,ID} = 16,306 \text{ m/s}^2$

Unsicherheit  $K = 1,5 \text{ m/s}^2$

**Schlagbohren in Beton (Zusatzhandgriff)**

Schwingungsemissionswert  $a_{h,ID} = 12,345 \text{ m/s}^2$

Unsicherheit  $K = 1,5 \text{ m/s}^2$

**Bohren in Metall (Handgriff)**

Schwingungsemissionswert  $a_{h,D} = 5,848 \text{ m/s}^2$

Unsicherheit  $K = 1,5 \text{ m/s}^2$

**Bohren in Metall (Zusatzhandgriff)**

Schwingungsemissionswert  $a_{h,D} = 1,818 \text{ m/s}^2$

Unsicherheit  $K = 1,5 \text{ m/s}^2$

Der angegebene Schwingungsemissionswert kann zum Vergleich eines Elektrowerkzeugs mit einem anderen verwendet werden.

**⚠ Achtung!**

Der Schwingungsemissionswert kann sich, abhängig von der Art und Weise, in der das Elektrowerkzeug verwendet wird, ändern und kann in Ausnahmefällen über dem angegebenen Wert liegen.

**Warnung!** Dieses Elektrowerkzeug erzeugt während des Betriebs ein elektromagnetisches Feld. Dieses Feld kann unter bestimmten Umständen aktive oder passive medizinische Implantate beeinträchtigen. Um die Gefahr von ernsthaften oder tödlichen Verletzungen zu verringern, empfehlen wir Personen mit medizinischen Implantaten ihren Arzt und den Hersteller vom medizinischen Implantat zu konsultieren, bevor die Maschine bedient wird.

**Restrisiken**

**Auch wenn Sie dieses Elektrowerkzeug vorschriftsmäßig bedienen, bleiben immer Restrisiken bestehen. Folgende Gefahren können im Zusammenhang mit der Bauweise und Ausführung dieses Elektrowerkzeugs auftreten:**

1. Lungenschäden, falls keine geeignete Staubschutzmaske getragen wird.
2. Gehörschäden, falls kein geeigneter Gehörschutz getragen wird.
3. Gesundheitsschäden, die aus Hand-Arm-Schwingungen resultieren, falls das Gerät über einen längeren Zeitraum verwendet wird oder nicht ordnungsgemäß geführt und gewartet wird.

Der angegebene Schwingungsemissionswert kann auch zu einer einleitenden Einschätzung der Beeinträchtigung verwendet werden.

**Beschränken Sie die Geräuschentwicklung und Vibration auf ein Minimum!**

- Schwingungswerte über  $2,5 \text{ m/s}^2$  können zu Schädigungen der Hand-/Arm-Gelenke führen.
- Verwenden Sie nur einwandfreie Geräte.
- Warten und reinigen Sie das Gerät regelmäßig.
- Passen Sie Ihre Arbeitsweise dem Gerät an.
- Überlasten Sie das Gerät nicht.
- Lassen Sie das Gerät gegebenenfalls überprüfen.
- Schalten Sie das Gerät aus, wenn es nicht benutzt wird.
- Tragen Sie Handschuhe.

**6. Vor Inbetriebnahme**

Überzeugen Sie sich vor dem Anschließen, dass die Daten auf dem Typenschild mit den Netzdaten übereinstimmen.

Ziehen Sie immer den Netzstecker, bevor Sie Einstellungen am Gerät vornehmen.

**6.1. Zusatzhandgriff montieren (Bild 2-3/Pos. 8)**

Der Zusatzhandgriff (8) bietet Ihnen während der Benutzung der Schlagbohrmaschine zusätzlichen Halt. Benutzen Sie das Gerät daher nicht ohne den Zusatzhandgriff.

Befestigt wird der Zusatzhandgriff (8) an der Schlagbohrmaschine durch Klemmung. Durch drehen des Griffes im Uhrzeigersinn wird die Klemmung angezogen. Drehen gegen den Uhrzeigersinn löst die Klemmung.

- Der beiliegende Zusatzhandgriff (8) muss zunächst montiert werden. Hierzu ist durch Drehen des Griffes die Klemmung weit genug zu öffnen, damit der Zusatzhandgriff über das Bohrfutter (1) auf die Schlagbohrmaschine geschoben werden kann.
- Nach dem Aufschieben des Zusatzhandgriffes (8) schwenken Sie diesen in die für Sie angenehmste Arbeitsposition.
- Jetzt den Griff in entgegengesetzter Drehrichtung wieder zudrehen, bis der Zusatzhandgriff fest sitzt.
- Der Zusatzhandgriff (8) ist für Rechtshänder ebenso wie für Linkshänder geeignet.



## 6.2 Aufbewahrung für Bohrer (Bild 1 / Pos. 10)

Der Zusatzhandgriff (8) ist mit einer Aufbewahrung für Bohrer (10) ausgestattet, in der Sie Bohrer verschiedener Größe aufbewahren können.

- Aufbewahrung (10) gegen den Uhrzeigersinn drehen und aus Zusatzhandgriff (8) herausziehen.
- Gewünschte Bohrer einsetzen.
- Aufbewahrung (10) wieder am Zusatzhandgriff befestigen. Dabei müssen die Pins am Innenrand der Aufbewahrung (10) in die Aussparung des Zusatzhandgriffes (8) passen!
- Aufbewahrung im Uhrzeigersinn fest drehen.

## 6.3 Tiefenanschlag montieren und einstellen (Bild 4-5/Pos. 2)

- Flügelschraube (a) am Zusatzgriff (8) lösen und den Tiefenanschlag (2) in die Bohrung des Zusatzgriffes einsetzen.
- Tiefenanschlag einstellen und Flügelschraube wieder anziehen.
- Bohren Sie nun das Loch, bis der Tiefenanschlag das Werkstück berührt.

## 6.4 Einsetzen des Bohrers (Bild 6-7)

- Ziehen Sie immer den Netzstecker, bevor Sie Einstellungen am Gerät vornehmen.
- Tiefenanschlag wie in 6.3 beschrieben lösen und in Richtung Zusatzhandgriff schieben. Somit hat man freien Zugang zum Bohrfutter (1).
- Diese Schlagbohrmaschine ist mit einer Spindelarretierung (9) und einem Schnellspann-Bohrfutter ausgestattet.
- Drücken Sie die Spindelarretierung (9) und drehen Sie das fest verschlossene Bohrfutter (1) bis es einrastet (siehe Bild 6). Drehen Sie jetzt das Bohrfutter (1) bei gedrückter Spindelarretierung (9) auf (siehe Bild 7). Die Bohrfutteröffnung muss groß genug sein, um den Bohrer aufzunehmen.
- Wählen Sie einen geeigneten Bohrer aus. Schieben Sie den Bohrer soweit wie möglich in die Bohrfutteröffnung hinein.
- Drehen Sie das Bohrfutter (1) bei gedrückter Spindelarretierung (9) wieder zu. Prüfen Sie ob der Bohrer fest im Bohrfutter (1) sitzt.
- Überprüfen Sie in regelmäßigen Abständen den festen Sitz des Bohrers bzw. Werkzeuges (Netzstecker ziehen!).
- Wenn das Schnellspannbohrfutter (1) bis zum Anschlag (max. Bohreröffnung) geöffnet und fest ist, dann drücken Sie die Spindelarretierung (9) und drehen Sie das Bohrfutter (1) im Uhrzeigersinn (von vorne gesehen) bis Sie ein ratschendes Geräusch hören. Drehen Sie nun

das Bohrfutter (1) bei gedrückter Spindelarretierung (9) etwa 5 mm in entgegen gesetzter Richtung bis ein Knacken zu hören ist. Jetzt wieder im Uhrzeigersinn drehen und das Bohrfutter (1) in die gewünschte Position bringen. Diese Funktion verhindert Beschädigungen am Bohrfutter.

### ⚠ Achtung!

Spindelarretierung (9) nicht während des Bohrens betätigen!

## 7. Bedienung

**Halten Sie das Gerät an den isolierten Griffflächen, wenn Sie Arbeiten ausführen, bei denen das Einsatzwerkzeug verborgene Stromleitungen oder das eigene Netzkabel treffen kann.** Der Kontakt mit einer spannungsführenden Leitung kann auch metallene Geräteteile unter Spannung setzen und zu einem elektrischen Schlag führen.

### 7.1 Ein/Ausschalter (Bild 8/Pos. 5)

- Setzen Sie zuerst einen geeigneten Bohrer in das Gerät ein (siehe 6.4).
- Verbinden Sie den Netzstecker mit einer geeigneten Steckdose.
- Setzen Sie die Bohrmaschine direkt an der Bohrstelle an.

#### Einschalten:

Ein-/Ausschalter (5) drücken

#### Dauerbetrieb:

Ein-/Ausschalter (5) mit Feststellknopf (4) sichern.

#### Ausschalten:

Ein-/Ausschalter (5) kurz eindrücken.

### 7.2 Drehzahl einstellen (Bild 8/Pos. 5)

- Sie können die Drehzahl während des Betriebes stufenlos steuern.
- Durch mehr oder wenig starkes Drücken des Ein-/Ausschalters (5) wählen Sie die Drehzahl.
- Wahl der richtigen Drehzahl: Die am besten geeignete Drehzahl ist abhängig vom Werkstück, von der Betriebsart und vom eingesetzten Bohrer.
- Geringer Druck auf Ein-/Ausschalter (5): niedrigere Drehzahl (Geeignet für: weiche Werkstoffe)
- Größerer Druck auf Ein-/Ausschalter (5): höhere Drehzahl (Geeignet für: harte Werkstoffe)

**D**

**Tipp:** Bohren Sie Bohrlöcher mit geringer Drehzahl an. Erhöhen Sie Die Drehzahl danach schrittweise.

**Vorteile:**

- Der Bohrer ist beim Anbohren leichter zu kontrollieren und rutscht nicht ab.
- Sie vermeiden zersplitterte Bohrlöcher (z.B. bei Kacheln).

**7.3 Vorwählen der Drehzahl (Bild 8/Pos. 6)**

- Der Drehzahl-Regler (6) ermöglicht es Ihnen, die maximale Drehzahl zu definieren. Der Ein-/Ausschalter (5) kann nur noch bis zur vorgegebenen Maximaldrehzahl eingedrückt werden.
- Stellen Sie die Drehzahl mit dem Einstellring (6) im Ein-/Ausschalter (5) ein.
- Nehmen Sie diese Einstellung nicht während des Bohrens vor.

**7.4 Rechts-/Linkslauf-Umschalter (Bild 8/Pos. 7)**

- **Nur im Stillstand umschalten!**
- Stellen Sie mit dem Rechts-/Linkslauf-Umschalter (7) die Laufrichtung des Schlagbohrers ein:

<b>Laufrichtung</b>	<b>Schalterposition</b>
Rechtslauf (Vorwärts und Bohren)	Rechts eingedrückt
Linkslauf (Rücklauf)	Links eingedrückt

**7.5 Bohren/Schlagbohren-Umschalter (Bild 9/Pos. 3)**

- **Nur im Stillstand umschalten!**

**Bohren:**

Bohren-/Schlagbohren-Umschalter (3) in Stellung Bohren. (Position A)  
Anwendung: Hölzer; Metalle; Kunststoffe

**Schlagbohren:**

Bohren-/Schlagbohren-Umschalter (3) in Stellung Schlagbohren. (Position B)  
Anwendung: Beton; Gestein; Mauerwerk

**7.6 LED-Licht (Bild 1/Pos. 11)**

Das LED-Licht (11) ermöglicht das zusätzliche Ausleuchten der Bohrstelle. Das LED-Licht (11) leuchtet, sobald Sie den Netzstecker einstecken.

**7.7 Tipps für das Arbeiten mit Ihrer Schlagbohrmaschine****7.7.1 Bohren von Beton und Mauerwerk**

- Stellen Sie den Bohren/Schlagbohren Umschalter (3) auf die Position B (Schlagbohren).
- Benutzen Sie für das Bearbeiten von Mauerwerk oder Beton immer Hartmetallbohrer und eine hohe Drehzahleinstellung.

**7.7.2 Bohren von Stahl**

- Stellen Sie den Bohren/Schlagbohren Umschalter (3) auf die Position A (Bohren).
- Benutzen Sie für das Bearbeiten von Stahl immer HSS-Bohrer (HSS = Hochlegierter Schnellarbeitsstahl) und eine niedrige Drehzahleinstellung.
- Es ist empfehlenswert die Bohrung durch ein geeignetes Kühlmittel zu schmieren um unnötigen Bohrerverschleiß zu vermeiden.

**7.7.3 Löcher anbohren**

Falls Sie ein tiefes Loch in ein hartes Material (wie etwa Stahl) bohren möchten, empfehlen wir, dass Sie das Loch mit einem kleineren Bohrer vorbohren.

**7.7.4 Bohren in Fliesen und Kacheln**

- Stellen Sie zum Anbohren den Umschalter Bohren/Schlagbohren (3) auf die Position A (Bohren).
- Stellen Sie den Umschalter Bohren/Schlagbohren (3) auf die Position B (Schlagbohren), sobald der Bohrer die Fliese/Kachel durchschlagen hat.

**8. Austausch der Netzanschlussleitung**

Wenn die Netzanschlussleitung dieses Gerätes beschädigt wird, muss sie durch den Hersteller oder seinen Kundendienst oder eine Elektrofachkraft ersetzt werden, um Gefährdungen zu vermeiden.

## 9. Reinigung, Wartung und Ersatzteilbestellung

Ziehen Sie vor allen Reinigungsarbeiten den Netzstecker.

### 9.1 Reinigung

- Halten Sie Schutzvorrichtungen, Luftschlitze und Motorengehäuse so staub- und schmutzfrei wie möglich. Reiben Sie das Gerät mit einem sauberen Tuch ab oder blasen Sie es mit Druckluft bei niedrigem Druck aus.
- Wir empfehlen, dass Sie das Gerät direkt nach jeder Benutzung reinigen.
- Reinigen Sie das Gerät regelmäßig mit einem feuchten Tuch und etwas Schmierseife. Verwenden Sie keine Reinigungs- oder Lösungsmittel; diese könnten die Kunststoffteile des Gerätes angreifen. Achten Sie darauf, dass kein Wasser in das Geräteinnere gelangen kann. Das Eindringen von Wasser in ein Elektrogerät erhöht das Risiko eines elektrischen Schlages.

### 9.2 Kohlebürsten

Bei übermäßiger Funkenbildung lassen Sie die Kohlebürsten durch eine Elektrofachkraft überprüfen.

Achtung! Die Kohlebürsten dürfen nur von einer Elektrofachkraft ausgewechselt werden.

### 9.3 Wartung

Im Geräteinneren befinden sich keine weiteren zu wartenden Teile.

### 9.4 Ersatzteilbestellung:

Bei der Ersatzteilbestellung sollten folgende Angaben gemacht werden;

- Typ des Gerätes
- Artikelnummer des Gerätes
- Ident-Nummer des Gerätes
- Ersatzteilnummer des erforderlichen Ersatzteils

Aktuelle Preise und Infos finden Sie unter [www.isc-gmbh.info](http://www.isc-gmbh.info)

### 9.5 Lagerung

Lagern Sie das Gerät und dessen Zubehör an einem dunklen, trockenen und frostfreiem sowie für Kinder unzugänglichem Ort. Die optimale Lagertemperatur liegt zwischen 10 und 30 °C.

## 10. Entsorgung und Wiederverwertung

Das Gerät befindet sich in einer Verpackung um Transportschäden zu verhindern. Diese Verpackung ist Rohstoff und ist somit wieder verwendbar oder kann dem Rohstoffkreislauf zurückgeführt werden.

Das Gerät und dessen Zubehör bestehen aus verschiedenen Materialien, wie z.B. Metall und Kunststoffe. Führen Sie defekte Bauteile der Sondermüllentsorgung zu. Fragen Sie im Fachgeschäft oder in der Gemeindeverwaltung nach!

**GB**



“Caution - Read the operating instructions to reduce the risk of inquiry”



**Wear ear-muffs.**

The impact of noise can cause damage to hearing.



**Wear a breathing mask.**

Dust which is injurious to health can be generated when working on wood and other materials.  
Never use the device to work on any materials containing asbestos!

**⚠ Important.**

When using the equipment, a few safety precautions must be observed to avoid injuries and damage. Please read the complete operating instructions and safety information with due care. Keep this manual in a safe place so that the information is available at all times. If you give the equipment to any other person, hand over these operating instructions and the safety information as well. We cannot accept any liability for damage or accidents which arise due to a failure to follow these instructions and the safety information.

**1. Safety information**

Please refer to the booklet included in delivery for the safety information.

**⚠ CAUTION****Read all the safety regulations and instructions.**

Any errors made in following the safety regulations and instructions may result in an electric shock, fire and/or serious injury.

**Keep all safety regulations and instructions in a safe place for future use.**

**2. Layout (Fig. 1)**

1. Drill chuck
2. Drill depth stop
3. Drill/hammer drill selector switch
4. Locking button
5. ON/OFF switch
6. Speed controller
7. Clockwise/Counter-clockwise switch
8. Additional handle
9. Spindle lock
10. Storage compartment for drill bits
11. LED light

**3. Items supplied**

Take all parts out of the packaging and check that they are complete.

- Hammer drill RT-ID 65
- Additional handle
- Depth stop
- Operating instructions
- Safety Information


**4. Intended use**

The drill is designed for drilling holes into wood, iron, non-ferrous metals and rock using the appropriate bits.

The equipment is to be used only for its prescribed purpose. Any other use is deemed to be a case of misuse. The user/operator and not the manufacturer will be liable for any damage or injuries of any kind caused as a result of this.

Please note that our equipment has not been designed for use in commercial, trade or industrial applications. Our warranty will be voided if the equipment is used in commercial, trade or industrial businesses or for equivalent purposes.

**5. Technical data**

Mains voltage:	230-240 V ~ 50 Hz
Power input:	650 W
Idling speed:	0-3,000 min <sup>-1</sup>
Drilling capacity:	Concrete 13 mm Steel 10 mm Wood 25 mm
Protection class:	II / 
Weight:	2.2 kg

**Sound and vibration**

Sound and vibration values were measured in accordance with EN 60745-1 and EN 60745-2-1.

$L_{pA}$ sound pressure level	93.3 dB(A)
$K_{pA}$ uncertainty	3 dB
$L_{WA}$ sound power level	104.3 dB(A)
$K_{WA}$ uncertainty	3 dB

**Wear ear-muffs.**

The impact of noise can cause damage to hearing.

Total vibration values (vector sum of three directions) determined in accordance with EN 60745.

**Hammer drilling in concrete (handle)**

Vibration emission value  $a_{h,1D} = 16.306 \text{ m/s}^2$

K uncertainty =  $1.5 \text{ m/s}^2$

**GB****Hammer drilling in concrete (additional handle)**Vibration emission value  $a_{h,D} = 12.345 \text{ m/s}^2$ K uncertainty =  $1.5 \text{ m/s}^2$ **Drilling in metal (handle)**Vibration emission value  $a_{h,D} = 5.848 \text{ m/s}^2$ K uncertainty =  $1.5 \text{ m/s}^2$ **Drilling in metal (additional handle)**Vibration emission value  $a_{h,D} = 1.818 \text{ m/s}^2$ K uncertainty =  $1.5 \text{ m/s}^2$ 

The specified vibration value can be used to compare the equipment with another electric power tool.

**⚠ Important.**

The vibration value may change depending on how the electric equipment is used and may exceed the specified value in exceptional circumstances.

**Warning!** The electric power tool generates an electromagnetic field during operation. Under certain circumstances this field may actively or passively impede medical implants. To reduce the risk of serious or fatal injuries, we recommend persons with medical implants to consult their doctor and the manufacturer of the medical implant prior to using the equipment.

**Residual risks**

**Even if you use this electric power tool in accordance to instructions, certain residual risks cannot be eliminated. The following hazards may arise in connection with the equipment's construction and layout:**

1. Lung damage, if no suitable protective dust mask is applied.
2. Damage to hearing, if no suitable ear protection is applied.
3. Health damage caused by hand-arm vibrations, if the equipment is used over a longer period or is not properly guided and maintained.

The specified vibration value can be used to recognize a prospective impairment of the equipment's performance.

**Reduce noise generation and vibration to a minimum!**

- Vibration levels higher than  $2.5 \text{ m/s}^2$  may cause damage to the joints in your hand and arm.
- Use only equipment that is in perfect condition.
- Maintain and clean the equipment regularly.
- Adopt your way of working to the equipment.
- Do not overload the equipment.

14

- Have the equipment checked if necessary.
- Switch off the equipment when not in use.
- Wear gloves.

**6. Before starting the equipment**

Before you connect the equipment to the mains supply make sure that the data on the rating plate are identical to the mains data.

Always pull the power plug before making adjustments to the equipment.

**6.1. Fitting the additional handle (Fig. 2-3/Item 8)**

The additional handle (8) enables you to achieve better stability whilst using the hammer drill. Do not use the equipment without the additional handle. The additional handle (8) is secured to the hammer drill by a clamp. Turning the handle clockwise tightens this clamp. Turning it anti-clockwise will release the clamp.

- The supplied additional handle (8) must first be fitted. To do this, the clamp must be opened by turning the handle until it is wide enough for the additional handle to be slid over the chuck (1) and on to the hammer drill.
- After you have mounted the additional handle (8), swivel it to the most comfortable working position for yourself.
- Now turn the handle in the opposite direction again until the additional handle is secure.
- The additional handle (8) is suitable for both left-handed and right-handed users.

**6.2 Storage of the drill (Figure 1 / Item 10)**

The additional handle (8) is equipped with a storage compartment for drill bits (10) where you can store drill bits of different sizes.

- Turn the storage compartment (10) anti-clockwise and out of the additional handle (8).
- Insert the required drill bits.
- Mount the storage compartment (10) back on the additional handle. When doing so, make sure that the pins on the inner edge of the storage compartment (10) fit onto the recesses in the additional handle (8).
- Secure the storage compartment by turning it clockwise.

### 6.3 Fitting and adjusting the depth stop (Fig. 4-5/Item 2)

- Undo the thumb screw (a) on the additional handle (8) and insert the depth stop (2) in the hole of the additional handle.
- Set the depth stop and retighten the thumb screw.
- Now drill the hole until the depth stop touches the workpiece.

### 6.4 Fitting the drill bit (Fig. 6-7)

- Always pull the power plug before making adjustments to the equipment.
- Release the depth stop as described in 6.3 and push it towards the additional handle. This provides free access to the chuck (1).
- This hammer drill is equipped with a spindle lock (9) and a quick-change drill chuck.
- Press the spindle lock (9) and turn the drill chuck (1) until it engages (see Fig. 6). Keeping the spindle lock (9) pressed, turn the firmly closed drill chuck (1) so that it opens (see Fig. 7). The drill chuck opening must be large enough to take the drill bit.
- Select a suitable drill bit. Push the drill bit as far as possible into the chuck opening.
- Keeping the spindle lock (9) pressed, turn the drill chuck (1) so that it closes. Check that the drill bit is secure in the chuck (1).
- Check at regular intervals that the drill bit or tool is secure (pull the mains plug).
- When the quick-change drill chuck (1) is open as far as it will go (maximum drill bit opening) and secure, press the spindle lock (9) and turn the drill chuck (1) clockwise (viewed from the front) until you hear a grating noise. Keeping the spindle lock (9) pressed, turn the drill chuck (1) approx. 5 mm in the opposite direction until you hear a clicking noise. Then turn the drill chuck (1) clockwise again to the desired position. This function will prevent damage to the drill chuck.

#### **⚠ Important.**

Do not press the spindle lock (9) while the drill is in use.

## 7. Operation

**Hold the tool by the insulated handles when carrying out work during which the plug-in tool could strike concealed power cables or its own mains lead.** Contact with a live cable will also make the metal parts of the tool live and will cause an electric shock.

### 7.1 ON/OFF switch (Fig. 8/Item 5)

- First fit a suitable drill bit into the tool (see 6.4).
- Connect the mains plug to a suitable socket.
- Position the drill in the position you wish to drill.

#### **To switch on:**

Press the ON/OFF switch (5)

#### **Continuous operation:**

Secure the ON/OFF switch (5) with the locking button (4).

#### **To switch off:**

Press the ON/OFF switch (5) briefly.

### 7.2 Adjusting the speed (Fig. 8/Item 5)

- You can infinitely vary the speed whilst using the tool.
- Select the speed by applying a greater or lesser pressure to the ON/OFF switch (5).
- Select the correct speed: The most suitable speed depends on the workpiece, the type of use and the drill bit used.
- Low pressure on the ON/OFF switch (5): Lower speed (suitable for: soft materials)
- Greater pressure on the ON/OFF switch (5): Higher speed (suitable for hard materials)

**Tip:** Start drilling holes at low speed. Then increase the speed in stages.

#### **Benefits:**

- The drill bit is easier to control when starting the hole and will not slide away.
- You avoid drilling messy holes (for example in tiles).

### 7.3 Preselecting the speed (Fig. 8/Item 6)

- The speed controller (6) enables you to define the maximum speed. The ON/OFF switch (5) can only be pressed to the defined maximum speed setting.
- Set the speed using the setting ring (6) on the ON/OFF switch (5).
- Do not attempt to make this setting whilst the drill is in use.

**GB**

#### 7.4 Clockwise/Counter-clockwise switch (Fig. 8/Item 7)

- **Change switch position only when the drill is at a standstill!**
- Switch the direction of the hammer drill using the clockwise/counter-clockwise switch (7):

Direction	Switch position
Clockwise (forwards and drill)	Pushed in to the right
Counter-clockwise (reverse)	Pushed in to the left

#### 7.5 Drill / hammer drill selector switch (Fig. 9/Item 3)

- **Change switch position only when the drill is at a standstill!**

##### Drill

Drill / hammer drill selector switch (3) in the drill position. (Position A)  
Use: Wood, metal, plastic

##### Hammer drill

Drill / hammer drill selector switch (3) in the hammer drill position. (Position B)  
Use: Concrete, rock, masonry

#### 7.6 LED lamp (Fig. 1/Item 11)

The LED lamp (11) can be used to additionally illuminate the position you wish to drill. The LED lamp (11) will be lit as soon as you insert the power plug.

#### 7.7 Tips for working with your hammer drill

##### 7.7.1 Drilling in concrete and masonry

- Switch the Drill/Hammer drill selector switch (3) to position B (hammer drill).
- Always use carbide drill bits and a high speed setting for drilling into masonry and concrete.

##### 7.7.2 Drilling in steel

- Switch the Drill/Hammer drill selector switch (3) to position A (drill).
- Always use HSS drill bits (HSS = high speed steel) and a low speed setting for drilling steel.
- We recommend that you lubricate the hole with a suitable cutting fluid to prevent unnecessary drill bit wear.

##### 7.7.3 Starting holes

- If you wish to drill a deep hole in a hard material (such as steel), we recommend that you start the hole with a smaller drill bit.

#### 7.7.4 Drilling in tiles

- To start the hole, switch the drill / hammer drill selector switch (3) to position A (drill).
- Switch the drill / hammer drill selector switch (3) to position B (hammer drill) as soon as the drill bit has passed through the tiles.

## 8. Replacing the power cable

If the power cable for this equipment is damaged, it must be replaced by the manufacturer or its after-sales service or qualified electrician to avoid danger.

## 9. Cleaning, maintenance and ordering of spare parts

Always pull out the mains power plug before starting any cleaning work.

### 9.1 Cleaning

- Keep all safety devices, air vents and the motor housing free of dirt and dust as far as possible. Wipe the equipment with a clean cloth or blow it down with compressed air at low pressure.
- We recommend that you clean the equipment immediately after you use it.
- Clean the equipment regularly with a damp cloth and some soft soap. Do not use cleaning agents or solvents; these may be aggressive to the plastic parts in the equipment. Ensure that no water can get into the interior of the equipment. The ingress of water into an electric tool increases the risk of an electric shock.

### 9.2 Carbon brushes

In case of excessive sparking, have the carbon brushes checked only by a qualified electrician. Important. The carbon brushes should not be replaced by anyone but a qualified electrician.

### 9.3 Servicing

There are no parts inside the equipment which require additional maintenance.

### 9.4 Ordering replacement parts:

Please provide the following information on all orders for spare parts:

- Model/type of the equipment
- Article number of the equipment
- ID number of the equipment
- Spare part number of the required spare part

For our latest prices and information please go to [www.isc-gmbh.info](http://www.isc-gmbh.info)



### 9.5 Storage

Store the equipment and accessories in a dark, dry and place above freezing temperature and not accessible to children. The ideal storage temperature is between 10 und 30 °C.

## 10. Disposal and recycling

The equipment is supplied in packaging to prevent it from being damaged in transit. The raw materials in this packaging can be reused or recycled. The equipment and its accessories are made of various types of material, such as metal and plastic. Defective components must be disposed of as special waste. Ask your dealer or your local council.



« Avertissement – Lisez ce mode d'emploi pour diminuer le risque de blessures »



**Portez une protection de l'ouïe.**

L'exposition au bruit peut entraîner une perte de l'ouïe.



**Portez un masque anti-poussière.**

Lors de travaux sur du bois et autres matériaux, de la poussière nuisible à la santé peut être dégagée. Ne travaillez pas sur du matériau contenant de l'amiante !

**⚠ Attention!**

Lors de l'utilisation d'appareils, il faut respecter certaines mesures de sécurité afin d'éviter des blessures et dommages. Veuillez donc lire attentivement ce mode d'emploi/ces consignes de sécurité. Veillez à le conserver en bon état pour pouvoir accéder aux informations à tout moment. Si l'appareil doit être remis à d'autres personnes, veillez à leur remettre aussi ce mode d'emploi/ces consignes de sécurité. Nous déclinons toute responsabilité pour les accidents et dommages dus au non-respect de ce mode d'emploi et des consignes de sécurité.

**1. Consignes de sécurité**

Vous trouverez les consignes de sécurité correspondantes dans le petit manuel ci-joint !

**⚠ AVERTISSEMENT**

**Veillez lire toutes les consignes de sécurité et instructions.** Tout non-respect des consignes de sécurité et instructions peut provoquer une décharge électrique, un incendie et/ou des blessures graves. **Conservez toutes les consignes de sécurité et toutes les instructions pour l'avenir.**

**2. Description de l'appareil (figure 1)**

1. Mandrin de perceuse
2. Butée de profondeur de perçage
3. Commutateur de perçage/perçage à percussion
4. Bouton de fixation
5. Interrupteur Marche / Arrêt
6. Régulateur de vitesse de rotation
7. Commutateur de rotation à droite / à gauche
8. Poignée supplémentaire
9. Blocage de broche
10. Logement pour forets
11. Lampe DEL

**3. Volume de livraison**

Prenez toutes les pièces de l'emballage et contrôlez leur intégralité.

- Perceuse électrique à percussion RT-ID 65
- Poignée supplémentaire
- Butée de profondeur
- Mode d'emploi
- Consignes de sécurité


**4. Utilisation conforme à l'affectation**

La perceuse est conçue pour le perçage de trous dans le bois, le fer, les métaux lourds non ferreux et la pierre en employant l'outil de perçage correspondant.

La machine doit exclusivement être employée conformément à son affectation. Chaque utilisation allant au-delà de cette affectation est considérée comme non conforme. Pour les dommages en résultant ou les blessures de tout genre, le producteur décline toute responsabilité et l'opérateur/l'exploitant est responsable.

Veillez au fait que nos appareils, conformément au règlement, n'ont pas été conçus pour être utilisés dans un environnement professionnel, industriel ou artisanal. Nous déclinons toute responsabilité si l'appareil venait à être utilisé professionnellement, artisanalement ou par des sociétés industrielles, tout comme pour toute activité équivalente.

**5. Données techniques**

Tension du réseau :	230-240 V ~ 50 Hz
Puissance absorbée :	650 W
Vitesse de rotation à vide :	0 – 3000 tr/min
Puissance de perçage :	béton 13 mm acier 10 mm bois 25 mm
Classe de protection :	II / 
Poids :	2,2 kg

**Bruit et vibrations**

Les valeurs de bruits et de vibrations ont été déterminées conformément à EN 60745-1 et EN 60745-2-1.

Niveau de pression acoustique $L_{pA}$	93,3 dB(A)
Imprécision $K_{pA}$	3 dB
Niveau acoustique $L_{WA}$	104,3 dB(A)
Imprécision $K_{WA}$	3 dB

**Portez une protection de l'ouïe.**

L'exposition au bruit peut entraîner une perte de l'ouïe.

**F**

Les valeurs totales des vibrations (sommes vectorielle dans trois directions) ont été déterminées conformément à EN 60745.

**Perçage à percussion dans le béton (poignée)**

Valeur d'émission de vibration  $a_{h,1D} = 16,306 \text{ m/s}^2$

Insécurité K = 1,5  $\text{m/s}^2$

**Perçage à percussion dans le béton (poignée supplémentaire)**

Valeur d'émission de vibration  $a_{h,1D} = 12,345 \text{ m/s}^2$

Insécurité K = 1,5  $\text{m/s}^2$

**Perçage dans le métal (poignée)**

Valeur d'émission de vibration  $a_{h,1D} = 5,848 \text{ m/s}^2$

Insécurité K = 1,5  $\text{m/s}^2$

**Perçage dans le métal (poignée supplémentaire)**

Valeur d'émission de vibration  $a_{h,1D} = 1,818 \text{ m/s}^2$

Insécurité K = 1,5  $\text{m/s}^2$

La valeur d'émission de vibration indiquée peut être utilisée pour comparer un outil électrique à un autre.

**⚠ Attention!**

La valeur d'émission de vibration peut changer en fonction de la manière dont on utilise l'outil électrique ; elle peut dans certains cas exceptionnels être supérieure à la valeur indiquée.

**Avertissement !** Cet appareil électrique produit un champ électromagnétique pendant son fonctionnement. Dans certaines conditions, ce champ peut altérer le fonctionnement d'implants médicaux actifs ou passifs. Afin de réduire les risques de blessures graves ou mortelles, nous recommandons aux personnes qui possèdent un implant médical de consulter leur cabinet médical et leur producteur d'implants médicaux avant de commander la machine.

**Risques résiduels**

**Même en utilisant cet appareil électrique conformément aux prescriptions, il reste toujours des risques résiduels. Les dangers suivants peuvent apparaître en rapport avec la construction et le modèle de cet appareil électrique :**

1. Lésions des poumons si aucun masque anti-poussière adéquat n'est porté.
2. Déficience auditive si aucun casque anti-bruit approprié n'est porté.
3. Atteintes à la santé issues des vibrations main-bras, si l'appareil est utilisé pendant une longue

période ou s'il n'a pas été employé ou entretenu dans les règles de l'art.

La valeur d'émission de vibration indiquée peut également être utilisée pour estimer l'altération au début.

**Limitez le niveau sonore et les vibrations à un minimum !**

- Des valeurs d'oscillation de plus de 2,5  $\text{m/s}^2$  peuvent entraîner des lésions des mains/bras.
- Utilisez exclusivement des appareils en excellent état.
- Entretenez et nettoyez l'appareil régulièrement.
- Adaptez votre façon de travailler à l'appareil.
- Ne surchargez pas l'appareil.
- Faites contrôler l'appareil le cas échéant.
- Mettez l'appareil hors circuit lorsque vous ne l'utilisez pas.
- Portez des gants.

**6. Avant la mise en service**

Assurez-vous, avant de connecter la machine, que les données se trouvant sur la plaque de signalisation correspondent bien aux données du réseau.

Enlevez systématiquement la fiche de contact avant de paramétrer l'appareil.

**6.1. Monter la poignée supplémentaire (figure 2-3/pos. 8)**

La poignée supplémentaire (8) vous permet d'avoir un meilleur appui pendant l'utilisation de la perceuse électrique. N'utilisez donc pas l'appareil sans sa poignée supplémentaire.

La poignée supplémentaire (8) est fixée par serrage à la perceuse électrique à percussion. En tournant la poignée dans le sens des aiguilles d'une montre, on la serre. Dans le sens contraire de celui des aiguilles d'une montre, on la desserre.

- La poignée supplémentaire jointe (8) doit tout d'abord être montée. Pour ce faire, tourner la poignée pour ouvrir suffisamment le système de serrage afin de pouvoir pousser la poignée supplémentaire par dessus le mandrin de la perceuse (1) sur la perceuse électrique à percussion.
- Une fois la poignée supplémentaire (8) poussée, pilotez-la pour la mettre dans la position de travail la plus agréable.
- Maintenant, refermez la poignée dans le sens contraire du sens de rotation jusqu'à ce que la poignée supplémentaire soit bien en place.

- La poignée supplémentaire (8) convient tout autant aux droitiers qu'aux gauchers.

### 6.2 Logement pour forets (figure 1 / pos. 10)

La poignée supplémentaire (8) est équipée d'un logement pour forets (10) dans lequel il est possible de conserver des forets de diverses tailles.

- Tournez le magasin (10) dans le sens contraire à celui des aiguilles d'une montre et retirez-le de la poignée supplémentaire (8).
- Introduisez le foret désiré.
- Fixez à nouveau le magasin (10) dans la poignée supplémentaire. Ce faisant, les broches doivent s'accorder au bord intérieur du magasin (10) dans l'encoche de la poignée supplémentaire (8)!
- Tournez à fond le magasin dans le sens des aiguilles d'une montre.

### 6.3 Monter la butée de profondeur et la régler (figure 4-5/pos. 2)

- Détachez la vis à oreilles (a) au niveau de la poignée supplémentaire (8) et insérez la butée de profondeur (2) dans le perçage de la poignée supplémentaire.
- Réglez la butée en profondeur et resserrez la vis à oreilles.
- Percez à présent le trou jusqu'à ce que la butée de profondeur touche la pièce à usiner.

### 6.4 Mise en place du foret (figure 6-7)

- Enlevez systématiquement la fiche de contact avant de paramétrer l'appareil.
- Desserrez la butée de profondeur comme décrit au point 6.3 et poussez-la en direction de la poignée supplémentaire. On a ainsi accès libre au mandrin de perceuse (1).
- Cette perceuse électrique à percussion est dotée d'un blocage de broche (9) et d'un mandrin à serrage rapide.
- Appuyez sur le blocage de broche (9) et tournez le mandrin de perceuse (1) bien fermé jusqu'à ce qu'il s'enclante (cf. fig. 6). Tournez maintenant le mandrin de perceuse (1) en gardant le blocage de broche (9) enfoncé (cf. fig. 7). L'ouverture de la perceuse doit être assez grande pour pouvoir engager le foret.
- Sélectionnez le bon foret. Poussez le foret le plus loin possible dans l'ouverture du mandrin.
- Refermez le mandrin de perceuse (1) en le tournant et en gardant enfoncé le blocage de broche (9). Contrôlez si le foret tient bien dans le mandrin de perceuse (1).
- Contrôlez à intervalles réguliers si le foret ou l'outil sont bien correctement introduits (débranchez la prise secteur!).

- Lorsque le mandrin à serrage rapide (1) est ouvert jusqu'à la butée (ouverture de mandrin maxi.) et y est bien fixé, appuyez sur le blocage de broche (9) et tournez le mandrin de perceuse (1) dans le sens des aiguilles d'une montre (vu de devant) jusqu'à ce que vous entendiez un bruit de cliquet. Tournez à présent le mandrin de perceuse (1) en maintenant le blocage de broche (9) enfoncé d'environ 5 mm dans le sens contraire jusqu'à entendre un dé clic. Tournez maintenant à nouveau dans le sens des aiguilles d'une montre et placez le mandrin de perceuse (1) dans la position désirée. Cette fonction empêche des détériorations du mandrin de perceuse.

#### ⚠ Attention!

N'actionnez pas le blocage de broche (9) pendant le perçage !

## 7. Commande

**Tenez l'appareil par les poignées isolées lorsque vous réalisez des travaux pour lesquels l'outil employé est susceptible de toucher des câbles électriques cachés ou le propre câble de l'appareil.** Le contact avec une conduite conductrice de tension peut également mettre sous tension des pièces en métal de l'appareil et entraîner une décharge électrique.

### 7.1 Interrupteur Marche / Arrêt (figure 8/pos. 5)

- Introduisez tout d'abord un foret adéquat dans l'appareil (voir 6.4).
- Connectez la fiche de contact à une prise appropriée.
- Placer la perceuse directement sur l'endroit à percer.

#### Mise en circuit:

Appuyer sur l'interrupteur Marche / Arrêt (5)

#### Fonctionnement continu :

Bloquer l'interrupteur Marche / Arrêt (5) avec le bouton de fixation (4).

#### Mise hors circuit :

Appuyez brièvement sur l'interrupteur Marche / Arrêt (5).

# F

## 7.2 Régler la vitesse (fig. 8/pos. 5)

- Vous pouvez commander la vitesse en continu pendant le fonctionnement.
- Vous sélectionnez la vitesse en appuyant plus ou moins fortement sur l'interrupteur Marche / Arrêt (5).
- Sélection de la vitesse de rotation correcte : La vitesse la plus appropriée dépend de la pièce à usiner, du mode de fonctionnement et du foret employé.
- Une faible pression sur l'interrupteur Marche / Arrêt (5) : vitesse extrêmement basse (convient aux : matériaux tendres)
- Une pression plus importante sur l'interrupteur Marche / Arrêt (5) : vitesse plus élevée (convient aux : matériaux durs)

**Astuce :** Percez les trous à une vitesse moins élevée. Augmentez ensuite la vitesse petit à petit.

### Avantages :

- Le foret est plus facile à contrôler pendant le perçage et il ne glisse pas.
- Vous évitez d'obtenir des trous éclatés (par exemple pour les carreaux).

## 7.3 Présélectionner la vitesse de rotation (figure 8/pos. 6)

- Le régulateur de vitesse de rotation (6) vous permet de définir la vitesse de rotation maximale. L'interrupteur marche/arrêt (5) peut uniquement être appuyé jusqu'à la vitesse de rotation maximale prescrit.
- Réglez la vitesse de rotation avec la bague étalon (6) dans l'interrupteur marche/arrêt (5).
- Ne procédez pas à ce réglage pendant le perçage.

## 7.4 Commutateur de rotation à droite / à gauche (figure 8/rep 7)

- **Commutez uniquement à l'arrêt !**
- Réglez le sens de rotation de la perceuse à percussion avec le commutateur de rotation à droite / à gauche (7) :

Sens de rotation	Position du commutateur
Marche à droite (avant et perçage)	enfoncé à droite
Marche à gauche (retour)	enfoncé à gauche

## 7.5 Commutateur de perçage / perçage à percussion (figure 9/pos. 3)

- **Commutez uniquement à l'arrêt!**

### Perçage :

Commutateur de perçage/perçage à percussion (3) en position Perçage. (Position A)  
Application : bois ; métaux ; matières plastiques

### Perçage à percussion :

Commutateur de perçage/perçage à percussion (3) en position perçage à percussion. (Position B)  
Application : Béton ; pierre ; maçonnerie

## 7.6 Lampe DEL (figure 1/pos. 11)

La lampe DEL (11) permet également d'éclairer l'endroit à percer. La lampe DEL (11) s'allume dès que la fiche de contact est enfichée.

## 7.7 Astuces pour le travail avec votre perceuse électrique à percussion

### 7.7.1 Perçage de béton et de maçonnerie

- Mettez le commutateur de perçage / perçage à percussion (3) en position B (perçage à percussion).
- Utilisez pour travailler de la maçonnerie ou du béton toujours le foret pour métal dur et avec un réglage élevé de la vitesse de rotation.

### 7.7.2 Perçage de l'acier

- Mettez le commutateur de perçage / perçage à percussion (3) en position A (perçage).
- Utilisez pour le traitement de l'acier toujours le foret pour acier à coupe très rapide (acier à coupe très rapide = acier fortement allié) et un réglage de la vitesse de rotation peu élevé.
- Il est recommandé de lubrifier le perçage à l'aide d'un réfrigérant approprié afin d'éviter que le foret ne s'use inutilement.

### 7.7.3 Percer des trous

- Si vous voulez percer un trou dans un matériau dur (comme de l'acier), nous vous recommandons de percer d'abord le trou avec un foret plus petit.

### 7.7.4 Perçage dans des carreaux et dalles

- Pour faire le premier perçage, mettez le commutateur perçage / perçage à percussion (3) sur la position A (perçage).
- Mettez le commutateur perçage / perçage à percussion (3) sur la position B (perçage à percussion), dès que le foret a percé le carreau / la dalle.

## 8. Remplacement de la ligne de raccordement réseau

Si la ligne de raccordement réseau de cet appareil est endommagée, il faut la faire remplacer par le producteur ou son service après-vente ou par une personne qualifiée afin d'éviter tout risque.

## 9. Nettoyage, maintenance et commande de pièces de rechange

Retirez la fiche de contact avant tous travaux de nettoyage.

### 9.1 Nettoyage

- Maintenez les dispositifs de protection, les fentes à air et le carter de moteur aussi propres (sans poussière) que possible. Frottez l'appareil avec un chiffon propre ou soufflez dessus avec de l'air comprimé à basse pression.
- Nous recommandons de nettoyer l'appareil directement après chaque utilisation.
- Nettoyez l'appareil régulièrement à l'aide d'un chiffon humide et un peu de savon. N'utilisez aucun produit de nettoyage ni détergent ; ils pourraient endommager les pièces en matières plastiques de l'appareil. Veillez à ce qu'aucune eau n'entre à l'intérieur de l'appareil.

### 9.2 Brosses à charbon

Si les brosses à charbon font trop d'étincelles, faites-les contrôler par des spécialistes en électricité. Attention! Seul un(e) spécialiste électricien(ne) est autorisé à remplacer les brosses à charbon.

### 9.3 Maintenance

Aucune pièce à l'intérieur de l'appareil n'a besoin de maintenance.

### 9.4 Commande de pièces de rechange :

Veillez indiquer ce qui suit pour toute commande de pièces de rechange ;

- Type de l'appareil
- Référence de l'appareil
- Numéro d'identification de l'appareil
- Numéro de la pièce de rechange requise

Vous trouverez les prix et informations actuelles à l'adresse [www.isc-gmbh.info](http://www.isc-gmbh.info)

### 9.5 Stockage

Entreposez l'appareil et ses accessoires dans un endroit sombre, sec et à l'abri du gel tout comme inaccessible aux enfants. La température de stockage optimale est comprise entre 10 et 30 °C.

## 10. Mise au rebut et recyclage

L'appareil se trouve dans un emballage permettant d'éviter les dommages dus au transport. Cet emballage est une matière première et peut donc être réutilisé ultérieurement ou être réintroduit dans le circuit des matières premières. L'appareil et ses accessoires sont en matériaux divers, comme par ex. des métaux et matières plastiques. Éliminez les composants défectueux dans les systèmes d'élimination des déchets spéciaux. Renseignez-vous dans un commerce spécialisé ou auprès de l'administration de votre commune !



“Avvertimento – Per ridurre il rischio di lesioni leggete le istruzioni per l’uso”



**Portate cuffie antirumore.**

L'effetto del rumore può causare la perdita dell'udito.



**Mettete una maschera antipolvere.**

Facendo lavori su legno o altri materiali si può creare della polvere nociva alla salute. Non lavorate materiale contenente amianto!





### ⚠ **Attenzione!**

Nell'usare gli apparecchi si devono prendere diverse misure di sicurezza per evitare lesioni e danni. Quindi leggete attentamente queste istruzioni per l'uso/avvertenze di sicurezza. Conservate bene le informazioni per averle a disposizione in qualsiasi momento. Se date l'apparecchio ad altre persone, consegnate anche queste istruzioni per l'uso/avvertenze di sicurezza insieme all'apparecchio. Non ci assumiamo alcuna responsabilità per incidenti o danni causati dal mancato rispetto di queste istruzioni e delle avvertenze di sicurezza.

## 1. Avvertenze di sicurezza

Le relative avvertenze di sicurezza si trovano nell'opuscolo allegato!

### ⚠ **AVVERTIMENTO**

**Leggete tutte le avvertenze di sicurezza e le istruzioni.** Dimenticanze nel rispetto delle avvertenze di sicurezza e delle istruzioni possono causare scosse elettriche, incendi e/o gravi lesioni. **Conservate tutte le avvertenze e le istruzioni per eventuali necessità future.**

## 2. Descrizione dell'apparecchio (Fig. 1)

1. Mandrino per punte da trapano
2. Asta di profondità di perforazione
3. Selettore trapano / trapano a percussione
4. Pulsante di bloccaggio
5. Interruttore ON/OFF
6. Regolatore del numero di giri
7. Commutatore rotazione destrorsa/sinistrorsa
8. Impugnatura addizionale
9. Bloccaggio del mandrino
10. Vano per punte del trapano
11. Luce LED

## 3. Elementi forniti

Togliete tutti i componenti dalla confezione e controllate che ci siano tutti.

- Trapano a percussione RT-ID 65
- Impugnatura addizionale
- Asta di profondità
- Istruzioni per l'uso
- Avvertenze di sicurezza

## 4. Utilizzo proprio

Il trapano è concepito per eseguire fori in legno, acciaio, metalli non ferrosi e pietra utilizzando il relativo strumento di perforazione.

L'apparecchio deve essere usato solamente per lo scopo a cui è destinato. Ogni altro tipo di uso che esuli da quello previsto non è conforme.

L'utilizzatore/l'operatore, e non il costruttore, è responsabile dei danni e delle lesioni di ogni tipo che ne risultino.

Tenete presente che i nostri apparecchi non sono stati costruiti per l'impiego professionale, artigianale o industriale. Non riconosciamo alcuna garanzia se l'apparecchio viene usato in imprese commerciali, artigianali o industriali, o in attività equivalenti.

## 5. Caratteristiche tecniche

Tensione di rete:	230-240 V ~ 50 Hz
Potenza assorbita:	650 W
Numero di giri a vuoto:	0-3000 min <sup>-1</sup>
Campo di foratura:	calcestruzzo 13 mm acciaio 10 mm legno 25 mm
Grado di protezione:	II/
Peso:	2,2 kg

### **Rumore e vibrazioni**

I valori del rumore e delle vibrazioni sono stati rilevati secondo le norme EN 60745-1 ed EN 60745-2-1.

Livello di pressione acustica L <sub>pA</sub>	93,3 dB (A)
Incertezza K <sub>pA</sub>	3 dB
Livello di potenza acustica L <sub>WA</sub>	104,3 dB (A)
Incertezza K <sub>WA</sub>	3 dB

### **Indossate cuffie antirumore.**

L'effetto del rumore può causare la perdita dell'udito.

Valori complessivi delle vibrazioni (somma vettoriale delle tre direzioni) rilevati secondo la norma EN 60745.

### **Trapano a percussione su calcestruzzo (impugnatura)**

Valore emissione vibrazioni a<sub>n,ID</sub> = 16,306 m/s<sup>2</sup>

Incertezza K = 1,5 m/s<sup>2</sup>

**Trapano a percussione su calcestruzzo (impugnatura addizionale)**Valore emissione vibrazioni  $a_{h,D} = 12,345 \text{ m/s}^2$ Incertezza  $K = 1,5 \text{ m/s}^2$ **Trapano su metallo (impugnatura)**Valore emissione vibrazioni  $a_{h,D} = 5,848 \text{ m/s}^2$ Incertezza  $K = 1,5 \text{ m/s}^2$ **Trapano su metallo (impugnatura addizionale)**Valore emissione vibrazioni  $a_{h,D} = 1,818 \text{ m/s}^2$ Incertezza  $K = 1,5 \text{ m/s}^2$ 

Il valore di emissione di vibrazioni indicato può essere usato per il confronto tra elettrotensili di marchi diversi.

**⚠ Attenzione!**

Il valore di emissione di vibrazioni può variare a seconda del modo in cui l'elettrotensile viene utilizzato e, in casi eccezionali, può essere superiore al valore riportato.

**Avvertimento!** Questo elettrotensile sviluppa un campo elettromagnetico durante l'esercizio. In determinate circostanze questo campo può danneggiare dispositivi medici impiantati attivi o passivi. Per ridurre il rischio di lesioni gravi o mortali, consigliamo alle persone con dispositivi medici impiantati di consultare il proprio medico e il produttore del dispositivo prima di utilizzare l'apparecchio.

**Rischi residui**

**Anche se questo elettrotensile viene utilizzato secondo le norme, continuano a sussistere rischi residui. In relazione alla struttura e al funzionamento di questo elettrotensile potrebbero presentarsi i seguenti pericoli:**

1. Danni all'apparato respiratorio nel caso in cui non venga indossata una maschera antipolvere adeguata.
2. Danni all'udito nel caso in cui non vengano indossate cuffie antirumore adeguate.
3. Danni alla salute derivanti da vibrazioni mano-braccio se l'apparecchio viene utilizzato a lungo, non viene tenuto in modo corretto o se la manutenzione non è appropriata.

Il valore di emissione di vibrazioni può essere utilizzato anche per una valutazione preliminare dei rischi.

**Limitate al minimo lo sviluppo di rumore e le vibrazioni!**

- I valori vibrazioni superiori a  $2,5 \text{ m/s}^2$  possono provocare danni alle articolazioni di mani/braccia.
- Utilizzate soltanto apparecchi in perfetto stato.
- Eseguite regolarmente la manutenzione e la pulizia dell'apparecchio.
- Adattate il vostro modo di lavorare all'apparecchio.
- Non sovraccaricate l'apparecchio.
- Fate eventualmente controllare l'apparecchio.
- Spegnete l'apparecchio se non lo utilizzate.
- Indossate i guanti.

**6. Prima della messa in esercizio**

Prima di inserire la spina nella presa di corrente assicuratevi che i dati sulla targhetta di identificazione corrispondano a quelli di rete.

Staccate sempre la spina di alimentazione prima di ogni regolazione dell'apparecchio.

**6.1. Montaggio dell'impugnatura addizionale (Fig. 2-3/Pos. 8)**

L'impugnatura addizionale (8) vi offre un ulteriore sostegno durante l'utilizzo del trapano a percussione. Pertanto, non usate l'apparecchio senza l'impugnatura addizionale.

L'impugnatura addizionale (8) viene fissata al trapano a percussione tramite serraggio. Il serraggio avviene ruotando l'impugnatura in senso orario. La rotazione in senso antiorario allenta il serraggio.

- Per prima cosa si deve montare l'impugnatura addizionale allegata (8). A questo scopo si deve ruotare fino ad aprire a sufficienza il serraggio, affinché l'impugnatura addizionale possa essere inserita sul trapano a percussione tramite il mandrino (1).
- Dopo aver infilato l'impugnatura addizionale (8), spostatela nella posizione di lavoro più adatta a voi.
- Adesso richiudete l'impugnatura ruotandola in senso opposto finché l'impugnatura addizionale non sia ben fissata.
- L'impugnatura addizionale (8) è adatta anche per mancini.

**6.2 Vano per punte del trapano (Fig. 1/Pos. 10)**

L'impugnatura addizionale (8) è dotata di un vano (10) dove è possibile conservare punte per trapano di diverse dimensioni.



- Ruotate il vano (10) in senso antiorario ed estraetelo dall'impugnatura addizionale (8).
- Inserite le punte del trapano desiderate.
- Fissate nuovamente il vano (10) all'impugnatura addizionale. In tale operazione fare attenzione che le punte sul bordo interno del vano (10) corrispondano alla cavità dell'impugnatura addizionale (8)!
- Serrate il vano ruotandolo in senso orario.

### 6.3 Montaggio e regolazione dell'asta di profondità (Fig. 4-5/Pos. 2)

- Allentate la vite ad alette (a) sull'impugnatura addizionale (8) ed inserite l'asta di profondità (2) nel foro dell'impugnatura addizionale.
- Regolate l'asta di profondità e serrate di nuovo la vite ad alette.
- Adesso eseguite il foro finché l'asta di profondità non tocchi il pezzo da lavorare.

### 6.4 Inserimento della punta (Fig. 6-7)

- Staccate sempre la spina di alimentazione prima di ogni regolazione dell'apparecchio.
- Allentate l'asta di profondità come descritto in 6.3 e spingetela in direzione dell'impugnatura addizionale. In questo modo avete libero accesso al mandrino (1).
- Questo trapano a percussione è dotato di un bloccaggio del mandrino (9) e di un mandrino per punte da trapano a serraggio rapido.
- Premete il bloccaggio del mandrino (9) e ruotate il mandrino (1) ben chiuso fino a quando scatti in posizione (vedi Fig. 6). Ora allentate il mandrino (1) tenendo premuto il relativo bloccaggio (9) (vedi Fig. 7). L'apertura del mandrino deve essere grande abbastanza per accogliere la punta del trapano.
- Scegliete la punta da trapano appropriata. Inserite il più possibile la punta da trapano nella rispettiva apertura.
- Quindi richiudete il mandrino (1) tenendo premuto il relativo bloccaggio (9). Controllate che la punta sia stretta nel mandrino (1).
- Controllate regolarmente che la punta ovvero l'utensile siano ben serrati (staccate la presa dalla corrente!).
- Quando il mandrino per punte da trapano a serraggio rapido (1) è ben saldo e aperto fino alla battuta (max. apertura per la punta), premete il bloccaggio del mandrino (9) e ruotatelo (1) in senso orario (visto da davanti) fino a che non si sente un rumore di attrito. Tenendo premuto il bloccaggio del mandrino (9), ruotate quindi il mandrino (1) di ca. 5 mm nell'altro senso fino a che non si sente uno scatto. Ora ruotate nuovamente il mandrino (1) in senso orario e

portatelo nella posizione desiderata. Questo procedimento impedisce che il mandrino venga danneggiato.

### ⚠ Attenzione!

Non azionate il bloccaggio del mandrino (9) durante l'esecuzione della perforazione!

## 7. Utilizzo

**Se eseguite lavori durante i quali l'utensile utilizzato potrebbe toccare conduttori di corrente o il cavo di alimentazione dell'apparecchio stesso, usatelo tenendolo per le superfici di impugnatura isolate.** Il contatto con un cavo che conduce tensione potrebbe trasmetterla anche alle parti metalliche dell'apparecchio e causare scosse elettriche.

### 7.1 Interruttore ON/OFF (Fig. 8/Pos. 5)

- Inserite innanzi tutto una punta adatta nell'apparecchio (vedi 6.4).
- Inserite la spina della presa di corrente in una presa appropriata.
- Avvicinate il trapano direttamente al punto da perforare.

### Accensione

Premete l'interruttore ON/OFF (5)

### Esercizio continuo

Fissate l'interruttore ON/OFF (5) con il pulsante di bloccaggio (4).

### Spegnimento

Premete brevemente l'interruttore ON/OFF (5).

### 7.2 Regolare il numero di giri (Fig. 8/Pos. 5)

- Potete comandare in continuo il numero di giri durante l'impiego.
- Selezionate il numero dei giri premendo più o meno forte l'interruttore ON/OFF (5).
- Selezione del giusto numero di giri: il numero di giri più appropriato dipende dal pezzo da lavorare, dalla modalità operativa e dalla punta impiegata.
- Pressione limitata sull'interruttore ON/OFF (5): numero di giri basso (adatto a: materiali morbidi)
- Pressione maggiore sull'interruttore ON/OFF (5): numero di giri elevato (adatto a: materiali duri)

**Consiglio:** iniziate a eseguire i fori con un numero basso di giri. Aumentate poi gradualmente il numero di giri.



### Vantaggi

- All'inizio della perforazione la punta è più facile da controllare e non scivola.
- Evitate così fori dal bordo irregolare (per es. nelle piastrelle).

### 7.3 Preselezione del numero di giri (Fig. 8/Pos. 6)

- Il regolatore del numero di giri (6) vi dà la possibilità di definire il numero massimo di giri. L'interruttore ON/OFF (5) può quindi venire premuto fino al raggiungimento del numero massimo di giri impostato.
- Regolate il numero di giri tramite l'apposito anello (6) nell'interruttore ON/OFF (5).
- Non effettuate questa impostazione durante l'esecuzione della perforazione.

### 7.4 Selettore movimento destrorso/sinistrorso (Fig. 8/Pos. 7)

- **Eseguite la commutazione soltanto ad apparecchio fermo!**
- Regolate con il selettore movimento destrorso/sinistrorso (7) il senso di rotazione del trapano a percussione

#### Senso di rotazione      Posizione del selettore

Movimento destrorso (in avanti e perforazione)

Premuto a destra

Movimento sinistrorso (all'indietro) Premuto a sinistra

### 7.5 Selettore trapano/trapano a percussione (Fig. 9/Pos. 3)

- **Eseguite la commutazione soltanto ad apparecchio fermo!**

#### Trapano

Portate il selettore trapano/trapano a percussione (3) in posizione "Trapano". (Posizione A)

Da usare per: legno, metallo, materie plastiche

#### Trapano a percussione

Portate il selettore trapano/trapano a percussione (3) in posizione "Trapano a percussione". (Posizione B)

Da usare per: calcestruzzo, pietre, muratura

### 7.6 Luce LED (Fig. 1/Pos. 11)

La luce LED (11) permette di illuminare ulteriormente il punto da perforare. La luce LED (11) si illumina automaticamente non appena inserite la spina.

### 7.7 Consigli per lavorare con il trapano a percussione

#### 7.7.1 Perforazione di calcestruzzo e muratura

- Portate il selettore trapano/trapano a percussione (3) in posizione B ("Trapano a percussione").
- Per eseguire fori in muratura o calcestruzzo utilizzate sempre la punta di metallo dura e un numero di giri elevato.

#### 7.7.2 Perforazione di acciaio

- Portate il selettore trapano/trapano a percussione (3) in posizione A ("Trapano").
- Per eseguire fori nell'acciaio utilizzate sempre punte HSS (HSS= Acciaio super rapido) e un numero di giri basso.
- È consigliabile lubrificare il foro con un refrigerante appropriato per evitare l'usura della punta.

#### 7.7.3 Iniziare l'esecuzione di fori

Nel caso in cui vogliate eseguire un foro profondo in un materiale duro (come l'acciaio), vi consigliamo di eseguire prima un foro con una punta piccola.

#### 7.7.4 Perforazione di piastrelle

- Per perforare, portate il selettore trapano/trapano a percussione (3) in posizione A ("Trapano").
- Mettete il selettore trapano/trapano a percussione (3) in posizione B ("Trapano a percussione") non appena la punta ha perforato la piastrella/ceramica.

### 8. Sostituzione del cavo di alimentazione

Se il cavo di alimentazione di questo apparecchio viene danneggiato, deve essere sostituito dal produttore, dal suo servizio di assistenza clienti o da una persona al pari qualificata al fine di evitare pericoli.



## 9. Pulizia, manutenzione e ordinazione dei pezzi di ricambio

Prima di qualsiasi lavoro di pulizia staccate la spina dalla presa di corrente.

### 9.1 Pulizia

- Tenete il più possibile i dispositivi di protezione, le fessure di aerazione e la carcassa del motore liberi da polvere e sporco. Passate un panno pulito sull'apparecchio o pulitelo con un getto di aria compressa a bassa pressione.
- Consigliamo di pulire l'apparecchio subito dopo averlo usato.
- Pulite l'apparecchio regolarmente con un panno umido ed un po' di sapone. Non usate detergenti o solventi, perché questi ultimi potrebbero danneggiare le parti in plastica dell'apparecchio. Fate attenzione che non possa penetrare dell'acqua all'interno dell'apparecchio.

### 9.2 Spazzole al carbone

In caso di uno sviluppo eccessivo di scintille fate sostituire le spazzole al carbone da un elettricista. Attenzione! Le spazzole al carbone devono essere sostituite solo da un elettricista.

### 9.3 Manutenzione

All'interno dell'apparecchio non si trovano altre parti che richiedano manutenzione.

### 9.4 Ordinazione di pezzi di ricambio

In caso di ordinazione di pezzi di ricambio è necessario indicare quanto segue:

- tipo di apparecchio
- numero di articolo dell'apparecchio
- numero di identificazione dell'apparecchio
- numero del pezzo di ricambio richiesto

Per i prezzi e le informazioni attuali si veda [www.isc-gmbh.info](http://www.isc-gmbh.info)

### 9.5 Conservazione

Conservate l'apparecchio e i suoi accessori in un luogo buio, asciutto, al riparo dal gelo e non accessibile ai bambini. La temperatura ottimale per la conservazione è compresa tra i 10 e i 30 °C.

## 10. Smaltimento e riciclaggio

L'apparecchio si trova in un imballaggio per evitare i danni dovuti al trasporto. Questo imballaggio rappresenta una materia prima e può perciò essere utilizzato di nuovo o riciclato. L'apparecchio e i suoi accessori sono fatti di materiali diversi, per es. metallo e plastica. Consegnate i pezzi difettosi allo smaltimento di rifiuti speciali. Per informazioni rivolgetevi a un negozio specializzato o all'amministrazione comunale!

DK/N



„Advarsel – Læs betjeningsvejledningen for at reducere risikoen for personskade“



**Brug høreværn.**

Støjudviklingen fra maskinen kan forårsage høretab.



**Brug støvmaske.**

Ved bearbejdning af træ og andre materialer kan der dannes sundhedsskadeligt støv. Der må ikke arbejdes i asbestholdigt materiale!

**⚠️ Vigtigt!**

Ved brug af denne type maskiner er der visse sikkerhedsforanstaltninger, der skal tages højde for, så skader på personer og materiel undgås. Læs derfor

betjeningsvejledningen/sikkerhedsanvisningerne grundigt igennem først. Opbevar betjeningsvejledningen et praktisk sted, så du altid har den lige ved hånden. Husk at lade betjeningsvejledningen/sikkerhedsanvisningerne følge med maskinen, hvis du overdrager den til andre. Vi fraskriver os ethvert ansvar for skader på personer eller materiel, der måtte opstå som følge af, at anvisningerne i denne betjeningsvejledning, navnlig vedrørende sikkerhed, ikke overholdes.

**1. Sikkerhedsanvisninger**

Relevante sikkerhedsanvisninger finder du i det medfølgende hæfte!

**⚠️ ADVARSEL**

**Læs alle sikkerhedsanvisninger og øvrige anvisninger.** Hvis anvisningerne, navnlig angående sikkerhed, ikke følges nøje som beskrevet, kan elektrisk stød, brand og/eller svære kvæstelser være følgen.

**Alle sikkerhedsanvisninger og øvrige anvisninger skal opbevares.**

**2. Oversigt over maskinen (fig. 1)**

1. Borepatron
2. Dybdestop
3. Omskifter boring/slagboring
4. Låseknop
5. Tænd/Sluk-knap
6. Hastighedsregulator
7. Omskifter højre-/venstregang
8. Hjælpegreb
9. Spindellås
10. Magasin til bor
11. LED-lys

**3. Pakkens indhold**

Tag alle dele ud af pakken, og kontroller, at der ikke mangler noget:

- Slagboremaskine RT-ID 65
- Hjælpegreb
- Dybdestop
- Betjeningsvejledning
- Sikkerhedsanvisninger


**4. Formålsbestemt anvendelse**

Boremaskinen er bygget til boring af huller i træ, jern, ikke-jernholdige metaller og i stenmateriale under anvendelse af passende boreværktøj.

Maskinen må kun anvendes i overensstemmelse med det tilsigtede formål. Enhver anden form for anvendelse er ikke tilladt. Vi fraskriver os ethvert ansvar for skader, det være sig på personer eller materiel, der måtte opstå som følge af, at maskinen ikke er blevet anvendt korrekt. Ansvaret bæres alene af brugeren/ejeren.

Bemærk, at vore produkter ikke er konstrueret til erhvervsmæssig, håndværksmæssig eller industriel brug. Vi fraskriver os ethvert ansvar, såfremt produktet anvendes i erhvervsmæssigt, håndværksmæssigt, industrielt eller lignende øjemed.

**5. Tekniske specifikationer**

Netspænding:	230-240 V ~ 50 Hz
Optagen effekt:	650 W
Omdrejningstal, ubelastet:	0-3000 min <sup>-1</sup>
Boreydelse:	Beton 13 mm Stål 10 mm Træ 25 mm
Kapslingsklasse:	II / 
Vægt:	2,2 kg

**Støj og vibration**

Støj- og vibrationstal er beregnet i henhold til EN 60745-1 og EN 60745-2-1.

**DK/N**

Lydtryksniveau $L_{pA}$	93,3 dB (A)
Usikkerhed $K_{pA}$	3 dB
Lydeffektniveau $L_{WA}$	104,3 dB (A)
Usikkerhed $K_{WA}$	3 dB

**Brug høreværn**

Støjudviklingen fra maskinen kan føre til nedsat hørelse.

Samlede svingningstal (vektorsum for tre retninger) beregnet i henhold til EN 60745.

**Slagboring i beton (håndgreb)**

Svingningsemissionstal  $a_{h,ID} = 16,306 \text{ m/s}^2$   
Usikkerhed  $K = 1,5 \text{ m/s}^2$

**Slagboring i beton (hjælpegreb)**

Svingningsemissionstal  $a_{h,D} = 12,345 \text{ m/s}^2$   
Usikkerhed  $K = 1,5 \text{ m/s}^2$

**Boring i metal (håndgreb)**

Svingningsemissionstal  $a_{h,D} = 5,848 \text{ m/s}^2$   
Usikkerhed  $K = 1,5 \text{ m/s}^2$

**Boring i metal (hjælpegreb)**

Svingningsemissionstal  $a_{h,D} = 1,818 \text{ m/s}^2$   
Usikkerhed  $K = 1,5 \text{ m/s}^2$

Det angivne svingningsemissionstal kan anvendes til at sammenligne et el-værktøj med et andet.

**⚠️ Vigtigt!**

Svingningsemissionstallet kan ændre sig, afhængig af måden, som el-værktøjet anvendes på, og kan i undtagelsestilfælde ligge over den angivne værdi.

**Advarsel!** Dette el-værktøj frembringer et elektromagnetisk felt under driften. Dette felt kan under visse omstændigheder indvirke på aktive eller passive medicinske implantater. For at reducere faren for alvorlige eller dødelige kvæstelser anbefaler vi, at personer med medicinske implantater konsulterer deres læge og producenten af implantatet, inden maskinen tages i brug.

**Tilbageværende risici**

**Selv om du betjener el-værktøjet forskriftsmæssigt, vil der stadig være en vis risiko at tage højde for. Følgende farer kan opstå, alt efter el-værktøjets type og konstruktionsmåde:**

1. Lungeskader, såfremt der ikke bæres egnet støvmaske.

2. Høreskader, såfremt der ikke bæres egnet høreværn.
3. Helbredsskader, som følger af hånd-arm-vibration, såfremt værktøjet benyttes over et længere tidsrum eller ikke håndteres og vedligeholdes forskriftsmæssigt.

Det angivne svingningsemissionstal kan også anvendes til en indledende skønsmæssig vurdering af den negative påvirkning.

**Støjudvikling og vibration skal begrænses til et minimum!**

- Svingningstal over  $2,5 \text{ m/s}^2$  kan føre til beskadigelser af hånd-/arm-leddene.
- Brug kun intakte og ubeskadigede maskiner.
- Vedligehold og rengør maskinen med jævne mellemrum.
- Tilpas arbejdsmåden efter maskinen.
- Overbelast ikke maskinen.
- Lad i givet fald maskinen underkaste et eftersyn.
- Sluk maskinen, når den ikke benyttes.
- Bær handsker.

**6. Før ibrugtagning**

Inden maskinen slutes til strømforsyningsnettet, skal du kontrollere, at angivelserne på mærkepladen svarer til strømforsyningsnettets data.

Træk altid stikket ud af stikkontakten, inden du foretager ind- eller omstillinger på maskinen.

**6.1. Montering af hjælpegreb (fig. 2-3/pos. 8)**

Hjælpegrebet (8) sikrer et mere stabilt fæste under arbejdet med slagboremaskinen. Brug derfor aldrig maskinen uden hjælpegreb. Hjælpegrebet (8) klemmes fast på slagboremaskinen. Klemmekanismen strammes til ved at dreje grebet i urets retning. Drej mod uret for at løsne klemmekanismen.

- Det medfølgende hjælpegreb (8) skal sættes på først: Til det formål drejes på grebet, så klemmekanismen åbnes så meget, at hjælpegrebet kan presses hen over borepatronen (1) og ind på slagboremaskinen.
- Når hjælpegrebet (8) er sat på, drejer du det i den arbejdsposition, der passer dig bedst.
- Drej nu grebet i i den modsatte drejeretning, så hjælpegrebet sidder fast.
- Hjælpegrebet (8) kan bruges af både højre- og venstrehådede.



## 6.2 Opbevaringsrum til bor (fig. 1 / pos. 10)

Hjælpegrebet (8) er forsynet med et opbevaringsrum til bor (10), hvor bor af forskellig størrelse kan opbevares.

- Drej opbevaringsrummet (10) mod urets retning, og træk det af hjælpegrebet (8).
- Indlæg de ønskede bor.
- Fastgør opbevaringsrummet (10) til hjælpegrebet igen. Indgrebsstykkerne på opbevaringsrummets (10) indvendige kant skal passe ind i udsparingen på hjælpegrebet (8)!
- Drej opbevaringsrummet fast i urets retning.

## 6.3 Montering og indstilling af dybdestop (fig. 4-5/pos. 2)

- Løsn vingskruen (a) på hjælpegrebet (8), og sæt dybdestoppet (2) ind i boringen i hjælpegrebet.
- Indstil dybdestoppet, og spænd vingskruen.
- Bor nu hullet, indtil dybdestoppet berører arbejdsemnet.

## 6.4 Isætning af bor (fig. 6-7)

- Træk altid stikket ud af stikkontakten, inden du foretager ind- eller omstillinger på maskinen.
- Løsn dybdestoppet (2), som beskrevet under punkt 6.3, og skub det i retning mod hjælpegrebet. Du har nu fri adgang til borepatronen (1).
- Denne slagboremaskine er udstyret med et spindelstop (9) og en hurtigspændende borepatron.
- Tryk på spindelstopet (9), og drej den fast lukkede borepatron (1), indtil den klikker fast (se fig. 6). Drej nu borepatronen (1) på, mens spindellåsen (9) trykkes ind (se fig. 7). Borepatronens åbning skal være stor nok til at kunne optage boret.
- Vælg et egnet bor. Sæt boret så langt op i borepatronens åbning som muligt.
- Drej borepatronen (1) i igen, mens spindellåsen (9) trykkes ned. Tjek, at boret sidder fast i borepatronen (1).
- Kontroller med jævne mellemrum, at boret/værktøjet sidder godt fast (træk stikket ud!).
- Når den selvspændende borepatron (1) er åben op til anslaget (maks. boråbning) og sidder fast, trykker du på spindellåsen (9) og drejer borepatronen (1) i urets retning (set forfra), indtil du hører en skraldende lyd. Drej nu borepatronen (1) ca. 5 mm i modsat retning med spindellåsen (9) trykket ned, indtil der høres et knæk. Nu drejer du igen borepatronen (1) i urets retning og bringer den i den ønskede position. Denne funktion forhindrer skader på borepatronen.

## ⚠️ Vigtigt!

Spindelåsning (9) må ikke aktiveres, mens du borer!

## 7. Betjening

**Når du udfører arbejder, der indebærer en risiko for, at indsatsværktøjet kan ramme skjulte strømledninger eller sin egen netledning, skal du holde fast i de isolerede greb.** Kontakt med en spændingsførende ledning vil også sætte maskinens metaldele under spænding, hvilket vil give elektrisk stød.

### 7.1 Tænd/Sluk-knap (fig. 8/pos. 5)

- Sæt først et egnet bor i maskinen (se 6.4).
- Sæt stikket i en stikkontakt.
- Medbring boremaskinen til borestedet.

#### Tænde:

Tryk på tænd/sluk-knappen (fig. 5)

#### Vedvarende drift:

Fikser tænd/sluk-knappen (5) med låseknappen (4)

#### Slukke:

Tryk kortvarigt tænd/sluk-knappen (5) ind.

### 7.2 Indstilling af omdrejningstal (fig. 8/pos. 5)

- Omdrejningstallet kan styres trinløst under arbejdet.
- Omdrejningstallet bestemmes ud fra, hvor kraftigt du trykker ind på tænd/sluk-knappen (5).
- Valg af rigtigt omdrejningstal: Det bedst egnede omdrejningstal afhænger af arbejdsemnet, driftsmodus og boret.
- Moderat tryk på tænd/sluk-knap (5): Lavere omdrejningstal (ved: bløde materialer)
- Kraftigere tryk på tænd/sluk-knap (5): Højere omdrejningstal (ved: hårde materialer)

**Tip:** Borehuller bør bores med lavt omdrejningstal. Øg så omdrejningstallet trinvist.

#### Fordele:

- Boremaskinen er lettere at styre og preller ikke så let af ved an boring.
- Du undgår splintrede borehuller (f.eks. ved kakler).

DK/N

**7.3 Forvalg af omdrejningstal (fig. 8/pos. 6)**

- Med hastighedsregulatoren (6) kan du fastsætte det maksimale omdrejningstal. Tænd/Sluk-knappen (5) kan kun trykkes ind til det fastsatte maksimale omdrejningstal.
- Indstil omdrejningstallet med justeringen (6) i tænd/sluk-knappen (5).
- Denne indstilling må ikke foretages, mens du borer.

**7.4 Omskifter højre-/venstregang (fig. 8/pos. 7)****Omskift må kun foretages i stilstand!**

- Indstil slagboremaskinens omløbsretning med omskifteren (7):

**Omløbsretning**

Højregang (fremad og boring)  
Venstregang (tilbageløb)

**Kontaktposition**

Højre trykket ind  
Venstre trykket ind

**7.5 Omskifter boring/slagboring (fig. 9/pos. 3)**

- **Omskift må kun foretages i stilstand!**

**Boring:**

Omskifteren (3) i position boring. (Position A)  
Anvendelse: Træstykker; metaller; kunststoffer

**Slagboring:**

Omskifteren (3) i position slagboring. (Position B)  
Anvendelse: Beton; sten; murværk

**7.6 LED-lys (fig. 1/pos. 11)**

Med LED-lyset (11) kan borestedet lyses op. LED-lyset (11) lyser, så snart netstikket isættes.

**7.7 Tip til arbejdet med din slagboremaskine****7.7.1 Boring i beton og murværk**

- Stil omskifter for boring/slagboring (3) i position B (slagboring).
- Brug altid hårdmetalsbor kombineret med højt omdrejningstal ved bearbejdning af murværk og beton.

**7.7.2 Boring i stål**

- Stil omskifter for boring/slagboring (3) i position A (boring).
- Brug altid HSS-bor til bearbejdning af stål (HSS = højlegeret hurtigstål) kombineret med et lavt omdrejningstal.
- Det anbefales at smøre boringen med et egnet kølemiddel for at undgå unødvendig nedslidning af bor.

**7.7.3 Anboring af huller**

- Hvis du vil bore et dybt hul i et hårdt materiale (f.eks. stål), anbefales det at bore hullet til først med et mindre bor.

**7.7.4 Boring i fliser og kakler**

- Stil omskifter for boring/slagboring (3) i position A (boring) for at bore til først.
- Stil omskifteren (3) i position B (slagboring), så snart boret er trængt ind i flisen/kaklen.

**8. Udskiftning af netledning**

Hvis maskinens netledning beskadiges, skal den skiftes ud af producenten eller dennes kundeservice eller af person med lignende kvalifikationer for at undgå fare for personskade.

**9. Renholdelse, vedligeholdelse og reservedelsbestilling**

Træk stikket ud af stikkontakten inden renholdelsesarbejde.

**9.1 Renholdelse**

- Hold så vidt muligt beskyttelsesanordninger, ventilationskanaler og motorhus fri for støv og snavs. Tør maskinen af med en ren klud, eller foretag trykluftudblæsning under lavt tryk.
- Vi anbefaler, at maskinen rengøres hver gang efter brug.
- Rengør af og til maskinen med en fugtig klud og lidt blød sæbe. Undgå brug af rengørings- og opløsningsmidler, da det vil kunne beskadige kunststofdelene. Sørg for, at der ikke kan trænge vand ind i de indvendige dele.

**9.2 Kontaktkul**

Ved for megen gnistdannelse skal kontaktkullet efterses af en fagmand.

Vigtigt! Udskiftning af kontaktkul skal foretages af en fagmand.

**9.3 Vedligeholdelse**

Der findes ikke yderligere vedligeholdelseskrævende dele inde i maskinen.

#### 9.4 Reservedelsbestilling:

Ved bestilling af reservedele skal følgende oplyses:

- Maskinens typebetegnelse
- Maskinens varenummer
- Maskinens identifikationsnummer
- Nummeret på den ønskede reservedel

Aktuelle priser og øvrig information findes på internetadressen [www.isc-gmbh.info](http://www.isc-gmbh.info)

#### 9.5 Opbevaring

Maskinen og dens tilbehør skal opbevares på et mørkt, tørt og frostfrit sted uden for børns rækkevidde. Den optimale lagertemperatur ligger mellem 10 og 30 °C.

## 10. Bortskaffelse og genbrug

Maskinen leveres indpakket for at undgå transportskader. Emballagen består af råmaterialer og kan genanvendes eller indleveres på genbrugsstation. Maskinen og dens tilbehør består af forskellige materialer, f.eks. metal og plast. Defekte komponenter skal kasseres ifølge miljøforskrifterne og må ikke smides ud som almindeligt husholdningsaffald. Hvis du er i tvivl: Spørg din forhandler, eller forhør dig hos din kommune!



“Varning – Läs igenom bruksanvisningen för att sänka risken för skador”



**Bär hörselskydd.**

Buller kan leda till att hörseln förstörs.



**Bär dammskyddsmask.**

Vid bearbetning av trä och andra material finns det risk för att hälsovådligt damm uppstår.  
Asbesthaltiga material får inte bearbetas!

**⚠ Varning!**

Innan produkterna kan användas måste särskilda säkerhetsanvisningar beaktas för att förhindra olyckor och skador. Läs därför noggrant igenom denna bruksanvisning och dessa säkerhetsanvisningar. Förvara den på ett säkert ställe så att du alltid kan hitta önskad information. Om maskinen ska överlätas till andra personer måste även denna bruksanvisning och dessa säkerhetsanvisningar medfölja. Vi övertar inget ansvar för olyckor eller skador som har uppstått om denna bruksanvisning eller dessa säkerhetsanvisningar åsidosätts.

**1. Säkerhetsanvisningar**

Gällande säkerhetsanvisningar finns i det bifogade häftet.

**⚠ VARNING!**

**Läs igenom alla säkerhetsanvisningar och instruktioner.** Om säkerhetsanvisningarna eller instruktionerna inte beaktas på avsett vis finns det risk för elektriska slag, brand och/eller allvarliga personskador.

**Spara på alla säkerhetsanvisningar och instruktioner för framtida bruk.**

**2. Beskrivning av maskinen (bild 1)**

1. Chuck
2. Borrdjupanslag
3. Omkopplare för borring/slagborring
4. Låsknapp
5. Strömbrytare
6. Varvtalsreglage
7. Omkopplare för höger-/vänstergång
8. Stödhandtag
9. Spindelspärr
10. Fack för borr
11. LED-ljus

**3. Leveransomfattning**

Ta ut alla delar ur förpackningen och kontrollera att allt är komplett.

- Slagborrmaskin RT-ID 65
- Stödhandtag
- Djupanslag
- Bruksanvisning
- Säkerhetsanvisningar


**4. Ändamålsenlig användning**

Borrmaskinen är dimensionerad för borring av hål i trä, järn, icke-järnmetall och sten med ett lämpligt borrarverktyg.

Maskinen får endast användas till sitt avsedda ändamål. Användningar som sträcker sig utöver detta användningsområde är ej ändamålsenliga. För materialskadorna eller personskador som resulterar av sådan användning ansvarar användaren själv. Tillverkaren övertar inget ansvar.

Tänk på att våra produkter endast får användas till ändamålsenligt syfte och inte har konstruerats för yrkesmässig, hantverksmässig eller industriell användning. Vi ger därför ingen garanti om produkten används inom yrkesmässiga, hantverksmässiga eller industriella verksamheter eller vid liknande aktiviteter.

**5. Tekniska data**

Nätspänning	230-240 V ~ 50 Hz
Effektförbrukning	650 W
Tomgångs-varvtal	0-3 000 min <sup>-1</sup>
Borrdiameter	betong 13 mm
	stål 10 mm
	trä 25 mm
Skyddsklass	II / 
Vikt	2,2 kg

**Buller och vibration**

Buller- och vibrationsvärden har bestämts enligt EN 60745-1 och EN 60745-2-1.

Ljudtrycksnivå $L_{pA}$	93,3 dB(A)
Osäkerhet $K_{pA}$	3 dB
Ljudeffektnivå $L_{WA}$	104,3 dB(A)
Osäkerhet $K_{WA}$	3 dB

**Bär hörselskydd.**

Buller kan leda till att hörseln förstörs.

Totala vibrationsvärden (vektorsumma i tre riktningar) har bestämts enligt EN 60745.

**S****Slagborrning i betong (handtag)**Vibrationsemissionsvärde  $a_{h,1D} = 16,306 \text{ m/s}^2$ Osäkerhet  $K = 1,5 \text{ m/s}^2$ **Slagborrning i betong (stödhandtag)**Vibrationsemissionsvärde  $a_{h,1D} = 12,345 \text{ m/s}^2$ Osäkerhet  $K = 1,5 \text{ m/s}^2$ **Borrning i metall (handtag)**Vibrationsemissionsvärde  $a_{h,1D} = 5,848 \text{ m/s}^2$ Osäkerhet  $K = 1,5 \text{ m/s}^2$ **Borrning i metall (stödhandtag)**Vibrationsemissionsvärde  $a_{h,1D} = 1,818 \text{ m/s}^2$ Osäkerhet  $K = 1,5 \text{ m/s}^2$ 

Vibrationsemissionsvärdet som anges kan användas om man vill jämföra olika elverktyg.

**⚠ Obs!**

Beroende på hur elverktyget används kan vibrationsemissionsvärdet ändras och i undantagsfall överstiga det angivna värdet.

**Varning!** Detta elverktyg genererar ett elektromagnetiskt fält under drift. Under vissa omständigheter kan detta fält påverka aktiva eller passiva medicinska implantat. För att reducera risken för allvarliga eller dödliga personskador, rekommenderar vi att personer med medicinska implantat kontakter sin läkare och tillverkaren av det medicinska implantatet innan maskinen används.

**Kvarstående risker**

**Kvarstående risker föreligger alltid även om detta elverktyg används enligt föreskrift.**

**Följande risker kan uppstå på grund av elverktygets konstruktion och utförande:**

1. Lungskador om ingen lämplig dammfiltermask används.
2. Hörselskador om inget lämpligt hörselskydd används.
3. Hälsoskador som uppstår av hand- och armvibrationer om maskinen används under längre tid eller om det inte hanteras och underhålls enligt föreskrift.

Vibrationsemissionsvärdet som anges kan även användas för en första bedömning av inverkan från elverktyget.

**Begränsa uppkomsten av buller och vibration till ett minimum!**

- Vibrationsvärden över  $2,5 \text{ m/s}^2$  kan leda till skador på hand- eller armliderna.
- Använd endast intakta maskiner.
- Underhåll och rengör maskinen regelbundet.
- Anpassa ditt arbetssätt till maskinen.
- Överbelasta inte maskinen.
- Lämna in maskinen för översyn vid behov.
- Slå ifrån maskinen om den inte längre används.
- Bär handskar.

**6. Innan du använder maskinen**

Innan du ansluter maskinen måste du övertyga dig om att uppgifterna på typskylten stämmer överens med nätets data.

Dra alltid ut stickkontakten innan du gör några inställningar på maskinen.

**6.1. Montera stödhandtaget (bild 2-3/pos. 8)**

Stödhandtaget (8) ger dig ytterligare stöd medan du använder slagborrmaskinen. Använd därför alltid maskinen med stödhandtag.

Stödhandtaget (8) kläms fast på slagborrmaskinen. Handtaget kläms fast när det vrids runt i medsols riktning. Vrid runt i motsols riktning för att lossa på klämningen.

- Det bifogade stödhandtaget (8) måste först monteras. Vrid runt handtaget så att klämningen öppnas tillräckligt. Därefter kan stödhandtaget föras över slagborrmaskinens chuck (1).
- Efter att stödhandtaget (8) har skjutits på måste det svängas runt till en lämplig arbetsposition.
- Vrid sedan runt handtaget i den motsatta riktningen tills stödhandtaget sitter fast.
- Stödhandtaget (8) passar till såväl höger- som vänsterhänta användare.

**6.2 Omkopplare för borrning/slagborrning (bild 1/pos. 10)**

Stödhandtaget (8) är utrustat med ett fack för borrar (10) där du kan förvara borrar av olika storlekar.

- Vrid facket (10) i motsols riktning och ta ut det ur stödhandtaget (8).
- Sätt in avsedd borrar.
- Fäst facket (10) vid stödhandtaget igen. Se till att stiften vid fackets (10) inre kant passar i urtaget i stödhandtaget (8).
- Vrid fast facket i medsols riktning.

### 6.3 Montera och ställa in djupanslag (bild 4-5/pos. 2)

- Lossa på vingskruven (a) vid stödhandtaget (8) och sätt in djupanslaget (2) i stödhandtagets borrhål.
- Ställ in djupanslaget och dra åt vingskruven på nytt.
- Borra nu hålet tills djupanslaget rör vid materialet som borras.

### 6.4 Sätta in borren (bild 6-7)

- Dra alltid ut stickkontakten innan du gör några inställningar på maskinen.
- Lossa på djupanslaget enligt beskrivningen under 6.3 och skjut det sedan mot stödhandtaget. Därefter är borrhucken (1) fritt åtkomlig.
- Denna slagborrmaskin är utrustad med en spindelspärr (9) och en snabbchuck.
- Tryck in spindelspärren (9) och vrid fast den stängda chocken (1) tills den snäpper in (se bild 6). Öppna sedan chocken (1) genom att vrida runt den medan spindelspärren (9) hålls intryckt (se bild 7). Öppningen i chocken måste vara tillräckligt stor så att borren får plats.
- Välj en lämplig borrhå. Skjut in borren i chocken så långt som möjligt.
- Stäng till chocken (1) på nytt medan spindelspärren (9) hålls intryckt. Kontrollera att borren sitter fast i chocken (1).
- Kontrollera regelbundet att borren resp. verktyget sitter fast (dra först ut stickkontakten!).
- Om snabbchucken (1) har öppnats till stopp (max. chucköppning) och sitter fast, måste du trycka på spindelspärren (9) och därefter vrida chocken (1) i medsols riktning (sett framifrån) tills du hör ett knarrande ljud. Håll sedan spindelspärren (9) intryckt och vrid chocken (1) med ca 5 mm i motsatt riktning tills du hör ett knackande ljud. Vrid nu i medsols riktning igen och ställ in chocken (1) på avsett läge. Denna funktion förhindrar skador på chocken.

#### ⚠ Obs!

Tryck aldrig in spindelspärren (9) medan du borrar!

## 7. Använda maskinen

**Håll fast maskinen i de isolerade handtagen om du borrar och det finns risk för att insatsverktyget kommer i kontakt med dolda strömkablar eller den egna nätkabeln.** Kontakt med en spänningsförande ledning kan innebära att även maskinens metalleder är under spänning vilket leder till elektriskt slag.

### 7.1 Strömbrytare (bild 8/pos. 5)

- Sätt först in en lämplig borrhå i maskinen (se 6.4).
- Anslut stickkontakten till ett lämpligt vägguttag.
- Sätt emot bormaskinen direkt på borrhålet.

#### Slå på:

Tryck på strömbrytaren (5)

#### Kontinuerlig drift:

Tryck på strömbrytaren (5) och spärra med låsknappen (4).

#### Slå ifrån:

Tryck in strömbrytaren (5) kort.

### 7.2 Ställa in varvtalet (bild 8/pos. 5)

- Du kan ställa in varvtalet steglöst under användningen.
- Bestäm varvtalet genom att trycka in strömbrytaren (5) mer eller mindre kraftigt.
- Välj rätt varvtal: Lämpligt varvtal är beroende av arbetsstycke, driftslag och typ av borrhå.
- Svagt tryck på strömbrytaren (5): lågt varvtal (lämpligt för: mjukt material)
- Stort tryck på strömbrytaren (5): högt varvtal (lämpligt för: hårt material)

**Tips:** Använd lågt varvtal i början när du borrar hål. Höj därefter varvtalet stegvis.

#### Fördelar:

- Borren är lättare att kontrollera i början och glider inte åt sidan.
- Du undviker splittrade borrhål (t ex vid kakel).

### 7.3 Förvälja varvtalet (bild 8/pos. 6)

- Du kan använda varvtalsreglaget (6) för att definiera maximalt varvtal. Strömbrytaren (5) kan endast tryckas in tills ett maximalt inställt varvtal har nåtts.
- Ställ in varvtalet med inställningsringen (6) som finns på strömbrytaren (5).
- Gör inte denna inställning medan du borrar.

**S**

#### 7.4 Omkopplare för höger-/vänstergång (bild 8/pos. 7)

- Får endast kopplas om när maskinen står stilla!
- Ställ in slagborrmaskinens rotationsriktning med omkopplaren för höger-/vänstergång (7):

#### Rotationsriktning                      Omkopplarens läge

Höbergång (framåt samt borring)

Intryckt på höger sida

Vänstergång (bakåt)

Intryckt på vänster sida

#### 7.5 Omkopplare för borring/slagborring (bild 9/pos. 3)

- Får endast kopplas om när maskinen står stilla!

#### Borring

Ställ omkopplaren för borring/slagborring (3) i läge "Borring" (position A).

Användning: trä, metall, plast

#### Slagborring

Ställ omkopplaren för borring/slagborring (3) i läge "Slagborring" (position B).

Användning: betong, sten, murverk

#### 7.6 LED-lampa (bild 1/pos. 11)

LED-ljuset (11) ger en bättre belysning där du ska borra. LED-ljuset (11) tänds omedelbart efter att du anslutit stickkontakten.

#### 7.7 Tips för arbeten med slagborrmaskinen

##### 7.7.1 Borra i betong och murverk

- Ställ omkopplaren för borring/slagborring (3) på position B (slagborring).
- Om du vill bearbeta murverk eller betong måste du alltid använda hårdmetallborr och ett högt varvtal.

##### 7.7.2 Borra i stål

- Ställ omkopplaren för borring/slagborring (3) på position A (borring).
- Om du vill bearbeta stål måste du alltid använda HSS-borrar (HSS = höglegerat snabbstål) och ett lågt varvtal.
- Vi rekommenderar att du smörjer in borrhållet med ett lämpligt kylmedel för att undvika onödigt slitage på borsten.

##### 7.7.3 Borra djupa hål

- Om du vill borra ett djupt hål i ett hårt material (t ex stål), rekommenderar vi att du förborrar med en liten borr.

##### 7.7.4 Borra kakel

- Innan du borrar, ställ omkopplaren för borring/slagborring (3) på position A.
- Ställ omkopplaren för borring/slagborring (3) på position B (slagborring) så snart borsten har trängt igenom kakelplattan.

## 8. Byta ut nätkabeln

Om nätkabeln till denna maskin har skadats måste den bytas ut av tillverkaren, kundtjänst eller av en annan person med liknande behörighet eftersom det annars finns risk för personskador.

## 9. Rengöring, underhåll och reservdelsbeställning

Dra alltid ut stickkontakten inför alla rengöringsarbeten.

### 9.1 Rengöring

- Håll skyddsanordningarna, ventilationsöppningarna och motorkåpan i så damm- och smutsfritt skick som möjligt. Torka av maskinen med en ren duk eller blås av den med tryckluft med svagt tryck.
- Vi rekommenderar att du rengör maskinen direkt efter varje användningstillfälle.
- Rengör maskinen med jämna mellanrum med en fuktig duk och en aning såpa. Använd inga rengörings- eller lösningsmedel. Dessa kan skada maskinens plastdelar. Se till att inga vätskor tränger in i maskinens inre.

### 9.2 Kolborstar

Vid stark gnistbildning måste du låta en behörig elinstallatör kontrollera kolborstarna.

Obs! Kolborstarna får endast bytas ut av en behörig elinstallatör.

### 9.3 Underhåll

I maskinens inre finns inga delar som kräver underhåll.



#### 9.4 Reservdelsbeställning

Ange följande uppgifter när du beställer reservdelar:

- Produkttyp
- Produktens artikelnummer
- Produktens ID-nr.
- Reservdelsnumret för reservdelen

Aktuella priser och ytterligare information finns på [www.isc-gmbh.info](http://www.isc-gmbh.info)

#### 9.5 Förvaring

Förvara maskinen och dess tillbehör på en mörk, torr och frostfri plats samt otillgängligt för barn. Den optimala förvaringstemperaturen är mellan 10 och 30°C.

## 10. Skrotning och återvinning

Maskinen ligger i en förpackning som fungerar som skydd mot transportskador. Denna förpackning består av olika material som kan återvinnas. Lämna in förpackningen till ett insamlingsställe för återvinning. Maskinen och dess tillbehör består av olika material som t ex metaller och plaster. Lämna in defekta delar till ett godkänt insamlingsställe i din kommun. Hör efter med din kommun eller med försäljaren i din specialbutik.

HR/  
BIH



„Upozorenje – pročitajte upute za uporabu kako bi se smanjio rizik ozljeđivanja“



**Nosite zaštitu za sluh.**

Djelovanje buke može uzrokovati gubitak sluha.



**Nosite masku za zaštitu od prašine.**

Kod obrade drva i drugih materijala može nastati po zdravlje opasna prašina. Ne smije se obrađivati materijal koji sadrži azbest!

**⚠ Pozor!**

Prilikom uporabe uređaja morate se pridržavati sigurnosnih propisa kako biste spriječili nastanak ozljeda i šteta. Zato pažljivo pročitajte ove upute za uporabu / sigurnosne napomene. Dobro ih sačuvajte tako da vam informacije u svako doba budu na raspolaganju. Ako biste ovaj uređaj trebali predati drugim osobama, molimo da im prosljedite i ove upute za uporabu. Ne preuzimamo jamstvo za štete nastale zbog nepridržavanja ovih uputa za uporabu i sigurnosnih napomena.

**1. Sigurnosne napomene**

Odgovarajuće sigurnosne napomene pronaći ćete u priloženoj knjižici!

**⚠ UPOZORENJE**

**Pročitajte sve sigurnosne napomene i upute.**

Nepridržavanje sigurnosnih napomena i uputa može imati za posljedicu električni udar, požar i/ili teška ozljeđivanja.

**Sačuvajte sve sigurnosne napomene i upute za ubuduće.**

**2. Opis uređaja (slika 1)**

1. Zaglavnik za svrdlo
2. Graničnik dubine bušenja
3. Preklopnik za bušenje/udarno bušenje
4. Gumb za fiksiranje
5. Sklopka za uključivanje/isključivanje
6. Regulator broja okretaja
7. Preklopnik za desni/lijevi smjer vrtnje
8. Dodatna ručka
9. Aretacija vretena
10. Spremište za svrdla
11. LED svjetlo

**3. Sadržaj isporuke**

Izvadite sve dijelove iz pakiranja i provjerite cjelovitost sadržaja.

- Udarna bušilica RT-ID 65
- Dodatna ručka
- Graničnik dubine
- Upute za rukovanje
- Sigurnosne napomene


**4. Namjenska uporaba**

Bušilica je namijenjena bušenju rupa u drvu, željezu, obojenim metalima i kamenu uz primjenu odgovarajućeg alata za bušenje.

Stroj se smije koristiti samo namjenski. Svaka drugačija uporaba nije namjenska. Za štete ili ozljeđivanja svih vrsta koji bi nastali zbog takve uporabe odgovoran je korisnik/rukovatelj, a nikako proizvođač.

Molimo da obratite pozornost na to da naši uređaji nisu prikladni za uporabu u komercijalne, obrtničke ili industrijske svrhe. Ne preuzimamo jamstvo ako se uređaj koristi u komercijalne i industrijske svrhe kao i u sličnim djelatnostima.

**5. Tehnički podaci**

Mrežni napon:	230-240 V~ 50 Hz
Snaga:	650 W
Broj okretaja u praznom hodu:	0-3000 min <sup>-1</sup>
Učin bušenja:	beton 13 mm čelik 10 mm drvo 25 mm
Klasa zaštite:	II/ 
Težina:	2,2 kg

**Buka i vibracije**

Vrijednosti buke i vibracija utvrđene su prema normi EN 60745-1 i EN 60745-2-1.

Razina zvučnog tlaka L <sub>pA</sub>	93,3 dB (A)
Nesigurnost K <sub>pA</sub>	3 dB
Intenzitet buke L <sub>WA</sub>	104,3 dB (A)
Nesigurnost K <sub>WA</sub>	3 dB

**Nosite zaštitu za sluh.**

Utjecaj buke može izazvati gubitak sluha.

Ukupne vrijednosti vibracija (vektorski zbroj triju smjerova) izmjerene su prema EN 60745.

**Udarno bušenje u betonu (ručka)**

Vrijednost emisije vibracija a<sub>h, ID</sub> = 16,306 m/s<sup>2</sup>

Nesigurnost K = 1,5 m/s<sup>2</sup>

HR/  
BIH**Udarno bušenje u betonu (dodatna ručka)**Vrijednost emisije vibracija  $a_{h,D} = 12,345 \text{ m/s}^2$ Nesigurnost  $K = 1,5 \text{ m/s}^2$ **Bušenje u metalu (ručka)**Vrijednost emisije vibracija  $a_{h,D} = 5,848 \text{ m/s}^2$ Nesigurnost  $K = 1,5 \text{ m/s}^2$ **Bušenje u metalu (dodatna ručka)**Vrijednost emisije vibracija  $a_{h,D} = 1,818 \text{ m/s}^2$ Nesigurnost  $K = 1,5 \text{ m/s}^2$ 

Navedena vrijednost emisije vibracija može se koristiti u svrhu usporedbe jednog elektroalata s drugim.

**⚠ Pozor!**

Vrijednost emisije vibracija može se promijeniti, ovisno o vrsti i načinu na koji se elektroalat koristi i u izuzetnim slučajevima biti iznad navedene vrijednosti.

**Upozorenje!** Ovaj elektroalat stvara za vrijeme rada elektromagnetsko polje. Ovo polje može pod određenim okolnostima ugrožavati aktivne ili pasivne medicinske implantate. Da bi se smanjila opasnost od ozbiljnih ili smrtnih ozljeda, preporučujemo da osobe s medicinskim implantatima prije rada sa strojem konzultiraju svojeg liječnika ili proizvođača medicinskog implantata.

**Ostali rizici**

**Čak i kad se ovi elektroalati koriste propisno, uvijek postoje neki drugi rizici. Sljedeće opasnosti mogu nastati u vezi s konstrukcijom i izvedbom elektroalata:**

1. Oštećenja pluća ako se ne nosi prikladna maska za zaštitu od prašine.
2. Oštećenja sluha ako se ne nosi prikladna zaštita za sluh.
3. Zdravstvene tegobe koje nastaju kao posljedica vibracija na šaku-ruku ako se uređaj koristi tijekom dužeg vremena ili se nepropisno vodi i održava.

Navedena vrijednost emisije vibracija može se također koristiti za početnu procjenu ugrožavanja zdravlja.

**Ograničite stvaranje buke i vibracija na minimum!**

- Vrijednosti vibracija iznad  $2,5 \text{ m/s}^2$  mogu dovesti do ozljeda zglobova šaka/ruku.
- Koristite samo besprijeorne uređaje.
- Redovito čistite i održavajte uređaj.
- Svoj način rada prilagodite uređaju.

44

- Ne preopterećujte uređaj.
- Po potrebi predajte uređaj na kontrolu.
- Isključite uređaj kada ga ne koristite.
- Nosite zaštitne rukavice.

**6. Prije puštanja u rad**

Prije priključivanja provjerite odgovaraju li podaci na tipskoj pločici podacima o mreži.

Prije nego počnete podešavati uređaj, uvijek izvucite mrežni utikač.

**6.1. Montaža dodatne ručke (slika 2-3/poz. 8)**

Dodatna ručka (8) služi tijekom korištenja udarne bušilice kao dodatno uporište. Zbog toga uređaj nikad nemojte koristiti bez dodatne ručke.

Dodatna ručka (8) pričvršćuje se na udarnu bušilicu pomoću stezaljke. Okretanjem ručke u smjeru kazaljke na satu stezaljka se steže. Okretanjem u smjeru suprotnom od kazaljke na satu stezaljka se otpušta.

- Najprije morate montirati priloženu dodatnu ručku (8). U tu svrhu okretanjem ručke otvorite stezaljku toliko da se dodatna ručka može provući preko zaglavnika svrdla (1) na udarnu bušilicu.
- Kad stavite dodatnu ručku (8) zakrenite je u za Vas najugodniji radni položaj.
- Sad ponovno pritegnite ručku u suprotnom smjeru tako da se dodatna ručka učvrsti.
- Dodatna ručka (8) prikladna je za dešnjake i ljevake.

**6.2 Spremnik za svrdla (slika 1 /poz. 10)**

Dodatna ručka (8) opremljena je spremnikom za svrdla (10) u koji možete spremiti svrdla raznih veličina.

- Okrenite spremnik (10) suprotno od kazaljke na satu i izvucite iz dodatne ručke (8).
- Umetnite željeno svrdlo.
- Pričvrstite ponovno spremnik (10) na dodatnu ručku. Pritom moraju iglice na unutrašnjem rubu spremnika (10) ući u šupljinu dodatne ručke (8)!
- Čvrsto navrnite spremnik u smjeru kazaljke na satu.

**6.3 Montiranje i podešavanje graničnika dubine (slika 4-5/poz. 2)**

- Otpustite krilati vijak (a) na dodatnoj ručki (8) i umetnite graničnik dubine (2) u otvor dodatne ručke.
- Podesite graničnik dubine i ponovno pritegnite krilati vijak.

- Sad bušite rupu tako da graničnik dubine dodirne radni komad.

#### 6.4 Umetanje svrdla (slike 6-7)

- Prije nego počnete podešavati uređaj, uvijek izvucite mrežni utikač.
- Otpustite graničnik dubine kao što je opisano u 6.3 i pomaknite ga u smjeru dodatne ručke. Na taj način imat ćete slobodan pristup zaglavniku svrdla (1).
- Ova udarna bušilica opremljena je aretacijom vretena (9) i brzosteznim zaglavnikom.
- Pritisnite aretaciju vretena (9) i okrenite fiksno zatvoreni zaglavnik (1) tako da usjedne (vidi sliku 6). Sad odvrnite zaglavnik za svrdla (1) uz pritisnutu aretaciju vretena (9) (vidi sliku 7). Otvor za svrdlo mora biti dovoljno velik da prihvati svrdlo.
- Odaberite prikladno svrdlo. Ugurajte svrdlo što je moguće dublje u otvor zaglavnika.
- Ponovno navrnite zaglavnik za svrdlo (1) uz pritisnutu aretaciju vretena (9). Provjerite je li svrdlo čvrsto fiksirano u zaglavniku (1).
- U pravilnim razmacima provjeravajte fiksiranost svrdla odn. alata (izvucite mrežni utikač!).
- Kad se zaglavnik za brzo pritezanje svrdla (1) otvori to kraja (maks. otvor za svrdlo) i fiksira, okrećite zaglavnik svrdla (1) u smjeru kazaljke na satu (gledano sprijeda) uz pritisnutu aretaciju svrdla (9) dok ne začujete čegrtavi zvuk. Sad okrećite zaglavnik za svrdlo (1) uz pritisnutu aretaciju vretena (9) za oko 5 mm u suprotnom smjeru dok se ne začuje pucketanje. Sad ponovno okrećite u smjeru kazaljke na satu i stavite zaglavnik (1) u željeni položaj. Ova funkcija sprječava oštećenja zaglavnika svrdla.

#### ⚠ Pozor!

Aretacija vretena (9) ne smije se aktivirati za vrijeme bušenja!

## 7. Rukovanje

**Kad izvodite radove kod kojih bi korišteni alat mogao dodirnuti skrivene strujne vodove ili vlastiti mrežni kabel, držite uređaj samo za izolirane dijelove.** Kontakt sa strujnim kabelom stavlja metalne dijelove uređaja pod napon, što dovodi do udara električne struje.

#### 7.1 Sklopka za uključivanje/isključivanje (slika 8/poz. 5)

- Najprije umetnite prikladno svrdlo u uređaj (vidi 6.4).

- Utaknite mrežni utikač u prikladnu utičnicu.
- Postavite bušilicu direktno na mjesto bušenja.

#### Uključivanje:

Pritisnite sklopku za uključivanje/isključivanje (5).

#### Trajni pogon:

Osigurajte sklopku za uključivanje/isključivanje (5) gumbom za fiksiranje (4).

#### Isključivanje:

Nakratko pritisnite sklopku za uključivanje/isključivanje (5).

#### 7.2 Podešavanje broja okretaja (slika 8/poz. 5)

- Za vrijeme pogona možete kontinuirano mijenjati broj okretaja.
- Broj okretaja mijenjate slabijim ili jačim pritiskom na sklopku za uključivanje/isključivanje (5).
- Odabir pravilnog broja okretaja: Najprikladniji broj okretaja ovisi o radnom komadu, vrsti pogona i o korištenom svrdlu.
- Manji pritisak na sklopku za uključivanje/isključivanje (5): manji broj okretaja (prikladan za: meke materijale)
- Veći pritisak na prekidač za uključivanje/isključivanje (5): veći broj okretaja (prikladan za: tvrde materijale)

**Savjet:** Rupe počnite bušiti s manjim brojem okretaja. Zatim postupno povećavajte broj okretaja.

#### Prednosti:

- Na početku bušenja svrdlo ćete lakše kontrolirati i ono neće skliznuti.
- Izbjeći ćete deformiranje rupa (npr. kod keramičkih pločica).

#### 7.3 Biranje broja okretaja (slika 8/poz. 6)

- Regulator broja okretaja (6) omogućava Vam definiranje maksimalnog broja okretaja. Sklopka za uključivanje/isključivanje (5) može se pritisnuti samo do maksimalnog broja okretaja.
- Podesite broj okretaja pomoću prstena (6) na sklopki za uključivanje/isključivanje (5).
- Ovo nemojte podešavati za vrijeme bušenja.

#### 7.4 Preklopnik za desni/lijevi smjer vrtnje (slika 8/poz. 7)

- **Smjerove vrtnje mijenjajte samo kad uređaj ne radi!**
- Pomoću preklopnika (7) podesite smjer vrtnje udarnog svrdla:

HR/  
BIH**Smjer vrtnje**

Desni (vrtnja naprijed i bušenje)  
Lijevi (vrtnja unatrag)

**Položaj sklopke**

pritisnuta desno  
pritisnuta lijevo

**7.5 Preklopnik za bušenje/udarno bušenje (slika 9/poz. 3)**

- **Smjerove vrtnje mijenjajte samo kad uređaj ne radi!**

**Bušenje:**

Preklopnik za bušenje/udarno bušenje (3) stavite u položaj za bušenje (položaj A).  
Koristiti kod: drveta, metala, plastičnih materijala

**Udarno bušenje:**

Preklopnik za bušenje/udarno bušenje (3) stavite u položaj za udarno bušenje (položaj B).  
Koristiti kod: betona, kamena, zidova

**7.6 LED svjetlo (slika 1/poz. 11)**

LED-svjetlo (11) dodatno osvjetljava mjesto uvrtnja. LED svjetlo (11) svijetli čim utaknete mrežni utikač.

**7.7 Savjeti za rad s udarnom bušilicom****7.7.1 Bušenje betona i zidova**

- Preklopnik za vrstu bušenja (3) stavite u položaj B (udarno bušenje).
- Za obradu zidova ili betona uvijek koristite svrdla od tvrdog metala i podesite veći broj okretaja.

**7.7.2 Bušenje čelika**

- Preklopnik za vrstu bušenja (3) stavite u položaj A (bušenje).
- Za obradu čelika uvijek koristite tzv. HSS svrdla (HSS = visokolegirani brzorezni čelik) i podesite manji broj okretaja.
- Preporučujemo da prilikom bušenja koristite prikladno rashladno sredstvo kako biste izbjegli nepotrebno trošenje svrdla.

**7.7.3 Bušenje rupa**

- Želite li izbušiti duboku rupu u tvrdom materijalu (sličnom čeliku), preporučujemo da prvo napravite rupu s manjim svrdlom.

**7.7.4 Bušenje u keramičkim pločicama i kamenu**

- Za početak stavite preklopnik za vrstu bušenja (3) u položaj A (bušenje).
- Preklopnik za vrstu bušenja (3) stavite u položaj B (udarno bušenje), čim svrdlo probije pločicu/kamen.

**8. Zamjena mrežnog kabela**

Ako se kabel za priključivanje ovog uređaja na mrežu ošteti, mora ga zamijeniti proizvođač ili njegova servisna služba ili slična kvalificirana osoba kako bi se izbjegle opasnosti.

**9. Čišćenje, održavanje i naručivanje rezervnih dijelova**

Prije svih radova čišćenja izvucite mrežni utikač.

**9.1 Čišćenje**

- Zaštitne naprave, prolaze za zrak i kućište motora treba uvijek očistiti od prašine i nečistoća. Istrljajte uređaj čistom krpom ili ga ispušite komprimiranim zrakom pod niskim pritiskom.
- Preporučujemo da očistite uređaj odmah nakon svake uporabe.
- Redovito čistite uređaj vlažnom krpom i s malo kalijevog sapuna. Ne koristite otapala ni sredstva za čišćenje; ona bi mogla oštetiti plastične dijelove uređaja. Pripazite na to da u unutrašnjost uređaja ne dospije voda.

**9.2 Ugljene četkice**

U slučaju prekomjernog iskrenja kontrolu ugljenih četkica prepustite električaru.

Pozor! Ugljene četkice smije zamijeniti samo električar.

**9.3 Održavanje**

U unutrašnjosti uređaja nema dijelova koje bi trebalo održavati.

**9.4 Naručivanje rezervnih dijelova:**

Kod naručivanja rezervnih dijelova trebali biste navesti sljedeće podatke:

- Tip uređaja
  - Kataloški broj uređaja
  - Identifikacijski broj uređaja
  - Broj potrebnog rezervnog dijela
- Aktualne cijene nalaze se na web stranici [www.isc-gmbh.info](http://www.isc-gmbh.info)

**9.5 Skladištenje**

Skladištite uređaj i njegov pribor na tamnom, suhom mjestu bez mogućnosti smrzavanja uz onemogućen pristup djeci. Optimalna temperatura skladištenja bila bi između 10 i 30 °C.

## 10. Zbrinjavanje u otpad i recikliranje

Uređaj je zapakiran na način koji sprječava oštećenja tijekom transporta. Ova pakovina je sirovina i može se ponovno upotrijebiti ili predati na reciklažu. Uređaj i njegov pribor sastavljeni su od raznih materijala, kao npr. metal i plastika. Neispravne sastavne dijelove odložite u specijalni otpad. Raspitajte se u specijaliziranoj trgovini ili općinskoj upravi!

**RS**



„Upozorenje – Pročitajte uputstva za upotrebu kako bi se smanjio rizik od povreda“



**Nosite zaštitu za sluh.**

Uticaj buke može da uzrokuje gubitak sluha.



**Nosite masku za zaštitu od prašine.**

Kod obrade drva i drugih materijala može da nastane prašina opasna po zdravlje. Ne sme da se obradjuje materijal koji sadrži azbest!



**⚠ Pažnja!**

Prilikom upotrebe uređaja morate se pridržavati bezbednosnih propisa kako biste sprečili nastanak povreda i šteta. Stoga pažljivo pročitajte ova uputstva za upotrebu / bezbednosne napomene. Dobro ih sačuvajte tako da vam informacije u svako doba budu na raspolaganju. Ako biste ovaj uređaj trebali da predate drugim licima, molimo da im prosledite i ova uputstva za upotrebu / bezbednosne napomene. Ne preuzimamo odgovornost za štete koje nastanu zbog nepridržavanja ovih uputstava za upotrebu i bezbednosnih napomena.

**1. Bezbednosne napomene**

Odgovarajuće bezbednosne napomene pronaći ćete u priloženoj svesci.

**⚠ UPOZORENJE**

**Pročitajte sve bezbednosne napomene i uputstva.** Nepridržavanje bezbednosnih napomena i uputstava može da ima za posledicu električni udar, požar i/ili teška ozleđivanja.

**Sačuvajte sve bezbednosne napomene i uputstva za ubuduće.**

**2. Opis uređaja (slika 1)**

1. Stega burgije
2. Graničnik dubine bušenja
3. Preklopnik za bušenje/udarno bušenje
4. Dugme za fiksiranje
5. Prekidač za uključivanje/isključivanje
6. Regulator broja obrtaja
7. Preklopnik za desni/levi smer vrtnje
8. Dodatna drška
9. Ustavljjanje vretena
10. Spremnik za burgije
11. LED-svetlo

**3. Sadržaj isporuke**

Izvadite sve delove iz pakovanja i proverite celovitost sadržaja.

- Udarna bušilica RT-ID 65
- Dodatna drška
- Graničnik dubine
- Uputstva za rukovanje
- Bezbednosne napomene


**4. Namenska upotreba**

Bušilica je namenjena bušenju rupa u drvu, gvožđu, obojenim metalima i kamenu uz korišćenje odgovarajućeg alata za bušenje.

Mašina se sme koristiti samo namenski. Svaka drugačija upotreba nije namenska. Za štete ili povrede svih vrsta nastale zbog nenamenske upotrebe odgovoran je korisnik/rukovaoc, a nikako proizvođač.

Molimo da obratite pažnju na to da naši uređaji nisu podesni za upotrebu u komercijalne, zanatske ili industrijske svrhe. Ne preuzimamo garanciju ako se uređaj koristi u komercijalne i industrijske svrhe kao i u sličnim delatnostima.

**5. Tehnički podaci**

Napon mreže:	230-240 V ~ 50 Hz
Snaga:	650 W
Broj obrtaja u praznom hodu:	0-3000 min <sup>-1</sup>
Snaga bušenja:	beton 13 mm čelik 10 mm drvo 25 mm
Klasa zaštite:	II/ 
Težina:	2,2 kg

**Buka i vibracije**

Vrednosti buke i vibracija utvrđene su prema normi EN 60745-1 i EN 60745-2-1.

Nivo zvučnog pritiska L <sub>pA</sub>	93,3 dB (A)
Nesigurnost K <sub>pA</sub>	3 dB
Intenzitet buke L <sub>WA</sub>	104,3 dB (A)
Nesigurnost K <sub>WA</sub>	3 dB

**Nosite zaštitu za sluh.**

Buka može da utiče na gubitak sluha.

Ukupne vrednosti vibracija (vektorska suma triju pravaca) određene su u skladu s normom EN 60745.

**Udarno bušenje u betonu (drška)**

Vrednost emisije vibracija a<sub>h,ID</sub> = 16,306 m/s<sup>2</sup>

Nesigurnost K = 1,5 m/s<sup>2</sup>

**RS****Udarno bušenje u betonu (dodatna drška)**Vrednost emisije vibracija  $a_{h,D} = 12,345 \text{ m/s}^2$ Nesigurnost  $K = 1,5 \text{ m/s}^2$ **Bušenje u metalu (drška)**Vrednost emisije vibracija  $a_{h,D} = 5,848 \text{ m/s}^2$ Nesigurnost  $K = 1,5 \text{ m/s}^2$ **Bušenje u metalu (dodatna drška)**Vrednost emisije vibracija  $a_{h,D} = 1,818 \text{ m/s}^2$ Nesigurnost  $K = 1,5 \text{ m/s}^2$ 

Navedena vrednost emisije vibracija može da se koristi u svrhu poređenja jednog električnog alata s drugim.

**⚠ Pažnja!**

Vrednost emisije vibracija može se promeniti, zavisno od vrste i načina na koji se električni alat koristi i u iznimnim slučajevima biti iznad pomenute vrednosti.

**Upozorenje!** Ovaj električni alat stvara za vreme rada elektromagnetsko polje. To polje može da pod određenim okolnostima ugrožava aktivne ili pasivne medicinske implantate. Da bi se smanjila opasnost od ozbiljnih ili smrtonosnih povreda, preporučamo da lica sa medicinskim implantatima pre rada s mašinom konsultuju svog lekara ili proizvođača medicinskog implantata.

**Ostali rizici**

**Čak i kada se ovi električni alati koriste propisno, uvek postoje neki drugi rizici. Sledeće opasnosti mogu da nastanu u vezi sa konstrukcijom i izvedbom električnih alata:**

1. Oštećenja pluća, ako se ne nosi odgovarajuća maska za zaštitu od prašine.
2. Oštećenja sluha ako se ne nosi odgovarajuća zaštita za sluh.
3. Zdravstvene tegobe koje nastaju kao posledica vibracija na šaku-ruku, ako se uređaj koristi tokom duljeg vremena ili se nepropisno vodi i održava.

Navedena vrednost emisije vibracija može takođe da se koristi za početnu procenu ugrožavanja zdravlja.

**Ograničite stvaranje buke i vibracija na minimum!**

- Vrednosti vibracija veće od  $2,5 \text{ m/s}^2$  mogu da dovedu do povreda zglobova šaka/ruku.
- Koristite samo besprekorne uređaje.
- Redovno održavajte čistite uređaj.
- Prilagodite svoj način rada uređaju.

50

- Nemojte preopterećivati uređaj.
- Prema potrebi pošaljite uređaj na kontrolu.
- Ako uređaj ne upotrebljavate, onda ga isključite.
- Nosite zaštitne rukavice.

**6. Pre puštanja u rad**

Pre priključivanja uređaja proverite da li podaci na tablici s oznakom tipa odgovaraju podacima o mreži.

Pre nego što započnete podešavati mašinu, uvek izvucite mrežni utikač.

**6.1. Montaža dodatne drške (slika 2-3/poz. 8)**

Dodatna drška (8) služi tokom korišćenja udarne bušilice kao dodatno uporište. Stoga uređaj nikad nemojte koristiti bez dodatne drške.

Dodatna drška (8) se učvršćuje na udarnu bušilicu pomoću stezaljke. Obrtanjem drške u smeru kazaljke časovnika stezaljka se steže. Obrtanjem u smeru suprotnom od kazaljke časovnika stezaljka se olabavljuje.

- Najpre morate montirati priloženu dodatnu dršku (8). U tu svrhu okretanjem drške otvorite stezaljku toliko da dodatna drška može da se provuče preko stegne burgije (1) na udarnu bušilicu.
- Kad stavite dodatnu dršku (8) zakrenite je u za Vas najugodniji radni položaj.
- Sada ponovo stegnite dršku u suprotnom smeru tako da se dodatna drška učvrsti.
- Dodatna drška (8) je podesna i za dešnjake i levake.

**6.2 Spremnik za burgije (slika 1/poz. 10)**

Dodatna drška (8) ima spremnik za burgije (10) u koji možete spremiti burgije raznih veličina.

- Okrenite spremnik (10) suprotno od kazaljke na časovniku i izvucite iz dodatne drške (8).
- Umetnite željenu burgiju.
- Pričvrstite ponovno spremnik (10) na dodatnu dršku. Pri tom iglice na unutrašnjem bridu spremnika (10) treba da uđu u šupljinu dodatne drške!
- Čvrsto navrnite spremnik u smeru kazaljke na časovniku.

**6.3 Montiranje i podešavanje graničnika dubine (slika 4-5/poz. 2)**

- Olabavite krilni zavrtnj (a) na dodatnoj drški (8) i umetnite graničnik dubine (2) u otvor dodatne drške.
- Podesite graničnik dubine i ponovo stegnite krilni zavrtnj.

- Sad bušite rupu tako da graničnik dubine dotakne obradak.

#### 6.4 Umetanje burgije (slika 6-7)

- Pre nego što započnete podešavati uređaj, uvek izvucite mrežni utikač.
- Otpustite graničnik dubine kao što je opisano pod tačkom 6.3 i pomerite ga u smeru dodatne drške. Na taj način imaćete slobodan pristup stegi burgije (1).
- Ova udarna bušilica ima ustavljanje vretena (9) i brzostežuću stegu burgije.
- Pritisnite ustavljanje vretena (9) i obrnite fiksno zatvorenu stegu burgije (1) tako da se uglavi (vidi sliku 6). Sada odvrnite stegu burgije (1) uz pritisnuto ustavljanje vretena (9) (vidi sliku 7). Otvor za burgiju treba da bude dovoljno velik da prihvati burgiju.
- Izaberite podesnu burgiju. Ugurajte burgiju što dublje u otvor stega.
- Ponovno navrnite stegu burgije (1) uz pritisnuto ustavljanje vretena (9). Proverite je li burgija čvrsto fiksirana u stegi (1).
- U pravilnim intervalima proveravajte fiksiranost burgije odn. alata (izvucite mrežni utikač!).
- Kada se stega za brzo pritezanje burgije (1) otvori do kraja (maks. otvor za burgiju) i fiksira, okrećite stegu burgije (1) u smeru kazaljke na časovniku (gledano spređa) uz pritisnuto ustavljanje vretena (9) dok ne začujete čegrtavi zvuk. Sada obrćite stegu burgije (1) uz pritisnuto ustavljanje vretena (9) za cirka 5 mm u suprotnom smeru dok se ne začuje pucketanje. Sad ponovno obrćite u smeru kazaljke na časovniku i stavite stegu burgije (1) u željeni položaj. Ova funkcija sprečava oštećenja stega burgije.

#### ⚠ Pažnja!

Ustavljanje burgije (9) ne sme da se aktivira za vreme bušenja!

## 7. Rukovanje

**Uređaj držite samo za izolovane delove, kada izvodite radove kod kojih bi alat mogao dodirnuti skrivene strujne vodove ili sopstveni mrežni kabl.** Kontakt sa strujnim kablom stavlja metalne delove uređaja pod napon, što dovodi do udara električne struje.

### 7.1 Prekidač za uključivanje/isključivanje (slika 8/poz. 5)

- Prvo umetnite u uređaj odgovarajuću burgiju u alat (vidi 6.4).
- Utaknite mrežni utikač u podesnu utičnicu.
- Postavite bušilicu direktno na mesto bušenja.

#### Uključivanje:

Pritisnite prekidač za uključivanje/isključivanje (5).

#### Trajni pogon:

Osigurajte prekidač za uključivanje/isključivanje (5) dugmetom za fiksiranje (4).

#### Isključivanje:

Nakratko pritisnite prekidač za uključivanje/isključivanje (5).

### 7.2 Podešavanje broja obrtaja (slika 8/poz. 5)

- Za vreme pogona možete kontinuirano da menjate broj obrtaja.
- Broj obrtaja menjate slabijim ili jačim pritiskom na prekidač za uključivanje/isključivanje (5).
- Izbor pravilnog broja obrtaja: Najpodesniji broj obrtaja zavisi od obratka, vrste pogona i korišćene burgije.
- Manji pritisak na prekidač za uključivanje/isključivanje (5): manji broj obrtaja (prikladan za: meke materijale)
- Veći pritisak na prekidač za uključivanje/isključivanje (5): veći broj obrtaja (prikladan za: tvrde materijale)

**Savet:** Rupe počnite bušiti s manjim brojem obrtaja. Zatim postepeno povećavajte broj obrtaja.

#### Prednosti:

- Na početku bušenja burgiju ćete lakše kontrolirati i ona neće da sklizne.
- Izbeći ćete deformisanje rupa (npr. kod keramičkih pločica).

### 7.3 Biranje broja obrtaja (slika 8/poz. 6)

- Regulator broja obrtaja (6) Vam omogućuje definiranje broja obrtaja. Prekidač za uključivanje/isključivanje (5) može da se pritisne samo do maksimalnog broja obrtaja.
- Podesite broj obrtaja pomoću prstena (6) na prekidaču za uključivanje/isključivanje (5).
- Ovo nemojte podešavati tokom bušenja.

### 7.4 Preklopnik za desni/levi smer vrtnje (slika 8/poz. 7)

- **Smerove vrtnje menjajte samo kad uređaj ne radi!**
- Pomoću preklopnika (7) podesite smer vrtnje udarne burgije:

**RS****Smer vrtnje**

Desni (vrtnja napred i bušenje)

**Položaj prekidača**

pritisnut desno

Levi (vrtnja unazad)

pritisnut levo

**7.5 Preklopnik za bušenje/udarno bušenje (slika 9/poz. 3)**

- **Smerove vrtnje menjajte samo kad uređaj ne radi!**

**Bušenje:**

Preklopnik za bušenje/udarno bušenje (3) stavite u položaj za bušenje (položaj A).

Koristiti kod: drveta, metala, plastičnih materijala

**Udarno bušenje:**

Preklopnik za bušenje/udarno bušenje (3) stavite u položaj za udarno bušenje (položaj B).

Koristiti kod: betona, kamena, zidova

**7.6 LED svetlo (slika 1/poz. 11)**

LED-svetlo (11) dodatno osvetljava mesto uvrtnja.

LED-svetlo (11) svetli čim utaknete mrežni utikač.

**7.7 Saveti za rad s udarnom bušilicom****7.7.1 Bušenje betona i zidova**

Preklopnik za vrstu bušenja (3) stavite u položaj B (udarno bušenje).

Za obradu zidova ili betona uvek koristite burgije od tvrdog metala i podesite veći broj obrtaja.

**7.7.2 Bušenje čelika**

- Preklopnik za vrstu bušenja (3) stavite u položaj A (bušenje).
- Za obradu čelika uvek koristite tzv. HSS burgije (HSS = visokolegirani brzorezni čelik) i podesite manji broj obrtaja.
- Preporučamo da kod bušenja koristite podesno rashladno sredstvo kako biste izbegli nepotrebno trošenje burgije.

**7.7.3 Bušenje rupa**

- Ako želite da izbušite duboku rupu u tvrdom materijalu (sličnom čeliku), preporučamo da prvo napravite rupu s manjom burgijom.

**7.7.4 Bušenje u keramičkim pločicama i kalju**

- Za početak stavite preklopnik za vrstu bušenja (3) u položaj A (bušenje).
- Preklopnik za vrstu bušenja (3) stavite u položaj B (udarno bušenje), čim burgija probije pločicu/kalj.

**8. Zamena mrežnog kabla**

Ako bi se mrežni kabl ovog uređaja oštetio, mora da ga zameni proizvođač ili njegov servis ili slično kvalifikovano lice, kako bi se izbegle opasnosti.

**9. Čišćenje, održavanje i porudžbina rezervnih delova**

Pre svih radova čišćenja izvucite mrežni utikač.

**9.1 Čišćenje**

- Zaštitne naprave, proreze za vazduh i kućište motora uvek očistite od prašine i prljavštine. Istrljajte uređaj čistom krpom ili ga izduvajte komprimovanim vazduhom pod niskim pritiskom.
- Preporučujemo da očistite uređaj odmah nakon svake upotrebe.
- Redovno čistite uređaj mokrom krpom i s malo kalijumovog sapuna. Nemojte koristiti rastvore i sredstva za čišćenje; oni bi mogli da oštete plastične delove uređaja. Pripazite na to da u unutrašnjost uređaja ne dospe voda.

**9.2 Ugljene četkice**

Kod prekomernog iskrenja ugljene četkice predajte na kontrolu električaru.

Pažnja! Ugljene četkice sme da zameni samo električar.

**9.3 Održavanje**

U unutrašnjosti uređaja nema delova koje bi trebalo održavati.

**9.4 Poručivanje rezervnih delova:**

Kod porudžbine rezervnih delova trebali biste navesti sledeće podatke:

- Tip uređaja
- Kataloški broj uređaja
- Identifikacioni broj uređaja
- Broj potrebnog rezervnog dela

Aktuelne cene nalaze se na web stranici

[www.isc-gmbh.info](http://www.isc-gmbh.info)

**9.5 Skladištenje**

Uređaj i njegov pribor spremite na tamno i suvo mesto zaštićeno od smrzavanja, kojem deca nemaju pristup. Optimalna temperatur skladištenja je između 10 i 30 °C.

## 10. Bacanje u otpad i reciklovanje

Uređaj je zapakovan na način koji sprečava oštećenja tokom transporta. Ovo pakovanje je sirovina i može se ponovno upotrebiti ili predati na reciklovanje. Uređaj i njegov pribor sastavljeni su od raznih materijala, kao npr. metala i plastike. Neispravne sastavne delove bacite u specijalni otpad. Raspitajte se u specijaliziranoj prodavnici ili opštinskoj upravi!



„Varování – Ke snížení rizika zranění si přečíst návod k obsluze“



**Noste ochranu sluchu.**

Působení hluku může způsobit ztrátu sluchu.



**Noste ochrannou prachovou masku.**

Při opracovávání dřeva a jiných materiálů může vznikat zdraví škodlivý prach. Materiály obsahující azbest nesmí být opracovávány!

**⚠ Pozor!**

Při používání přístrojů musí být dodržována určitá bezpečnostní opatření, aby se zabránilo zraněním a škodám. Přečtěte si proto pečlivě tento návod k obsluze / bezpečnostní pokyny. Dobře si ho/je uložte, abyste měli tyto informace kdykoliv po ruce. Pokud předáte přístroj jiným osobám, předejte s ním prosím i tento návod k obsluze / bezpečnostní pokyny. Nepřebíráme žádné ručení za škody a úrazy vzniklé v důsledku nedodržování tohoto návodu k obsluze a bezpečnostních pokynů.

**1. Bezpečnostní pokyny**

Průslušné bezpečnostní pokyny naleznete v příložené brožurce!

**⚠ VAROVÁNÍ**

**Přečtěte si všechny bezpečnostní pokyny a instrukce.** Zanedbání při dodržování bezpečnostních pokynů a instrukcí mohou mít za následek úder elektrickým proudem, požár a/nebo těžká zranění. **Všechny bezpečnostní pokyny a instrukce si uložte pro budoucí použití.**

**2. Popis přístroje (obr. 1)**

1. Sklíčidlo
2. Hloubkový doraz vrtání
3. Přepínač vrtání/vrtání s přiklepem
4. Zajišťovací knoflík
5. Za-/vypínač
6. Regulátor otáček
7. Přepínač pravý/levý chod
8. Přídavná rukojeť
9. Aretace vřetena
10. Uložení pro vrtáky
11. LED světlo

**3. Rozsah dodávky**

Vyjměte všechny díly z balení a zkontrolujte jejich úplnost.

- Přiklepová vrtačka RT-ID 65
- Přídavná rukojeť
- Hloubkový doraz
- Návod k obsluze
- Bezpečnostní pokyny


**4. Použití podle účelu určení**

Vrtačka je koncipována pro vrtání otvorů do dřeva, železa, barevných kovů a zdiva za použití příslušného vrtacího nářadí.

Přístroj smí být používán pouze podle svého účelu určení. Každé další, toto překračující použití, neodpovídá použití podle účelu určení. Za z toho vyplývající škody nebo zranění všeho druhu ručí uživatel/obsluhující osoba a ne výrobce.

Dbejte prosím na to, že naše přístroje nebyly podle svého účelu určení konstruovány pro živnostenské, řemeslnické nebo průmyslové použití. Nepřebíráme žádné ručení, pokud je přístroj používán v živnostenských, řemeslných nebo průmyslových podnicích a při srovnatelných činnostech.

**5. Technická data**

Síťové napětí:	230-240 V ~ 50 Hz
Příkon:	650 W
Otáčky chodu naprázdno:	0-3000 min <sup>-1</sup>
Vrtací výkon:	beton 13 mm ocel 10 mm dřevo 25 mm
Třída ochrany:	II / 
Hmotnost:	2,2 kg

**Hluk a vibrace**

Hluk a vibrace změřeny podle normy EN 60745-1 a EN 60745-2-1.

Hladina akustického tlaku L <sub>pA</sub>	93,3 dB(A)
Nejistota K <sub>pA</sub>	3 dB
Hladina akustického výkonu L <sub>WA</sub>	104,3 dB(A)
Nejistota K <sub>WA</sub>	3 dB

**Noste ochranu sluchu.**

Působení hluku může způsobit ztrátu sluchu.

Hodnoty celkových vibrací (vektorový součet tří směrů) změřeny podle normy EN 60745.

**Vrtání do betonu s přiklepem (rukojeť)**

Emisní hodnota vibrací a<sub>h,ID</sub> = 16,306 m/s<sup>2</sup>

Nejistota K = 1,5 m/s<sup>2</sup>

**CZ****Vrtání do betonu s příklepem (přídavná rukojeť)**Emisní hodnota vibrací  $a_{h,D} = 12,345 \text{ m/s}^2$ Nejistota  $K = 1,5 \text{ m/s}^2$ **Vrtání do kovů (rukojeť)**Emisní hodnota vibrací  $a_{h,D} = 5,848 \text{ m/s}^2$ Nejistota  $K = 1,5 \text{ m/s}^2$ **Vrtání do kovů (přídavná rukojeť)**Emisní hodnota vibrací  $a_{h,D} = 1,818 \text{ m/s}^2$ Nejistota  $K = 1,5 \text{ m/s}^2$ 

Uvedená emisní hodnota vibrací může být použita ke srovnání jednoho elektrického přístroje s jinými přístroji.

**⚠ Pozor!**

Emisní hodnota vibrací se může měnit v závislosti na druhu a způsobu použití elektrického přístroje, a ve výjimečných případech se může nacházet nad uvedenou hodnotou.

**Varování!** Tento elektrický přístroj produkuje během provozu elektromagnetické pole. Toto pole může za určitých okolností ovlivňovat aktivní nebo pasivní lékařské implantáty. Aby se zabránilo vážným nebo smrtelným poraněním, doporučujeme osobám s lékařskými implantáty konzultovat před používáním přístroje svého lékaře a výrobce lékařského implantátu.

**Zbývající rizika**

**I přesto, že obsluhujete elektrický přístroj podle předpisů, existují vždy zbývající rizika. V souvislosti s konstrukcí a provedením elektrického přístroje se mohou vyskytnout následující nebezpečí:**

1. Poškození plic, pokud se nenosí žádná vhodná ochranná maska proti prachu.
2. Poškození sluchu, pokud se nenosí žádná vhodná ochrana sluchu.
3. Poškození zdraví, které je následkem vibrací na ruce a paže, pokud se přístroj používá delší dobu nebo není řádně veden a udržován.

Uvedená emisní hodnota vibrací může být také použita k úvodnímu posouzení negativních vlivů.

**Omezte tvorbu hluku a vibrace na minimum!**

- Hodnoty vibrací nad  $2,5 \text{ m/s}^2$  mohou vést k poškození kloubů rukou a paží.
- Používejte pouze přístroje v bezvadném stavu.
- Pravidelně provádějte údržbu a čištění přístroje.
- Přizpůsobte Váš způsob práce přístroji.
- Nepřetěžujte přístroj.

56

- V případě potřeby nechte přístroj zkontrolovat.
- Přístroj vypněte, pokud ho nepoužíváte.
- Noste rukavice.

**6. Před uvedením do provozu**

Před připojením se ujistěte, zda údaje na typovém štítku souhlasí s údaji sítě.

Než začnete na přístroji provádět nastavení, vždy vytáhněte síťovou zástrčku ze zásuvky.

**6.1. Montáž přídavné rukojeti (obr. 2-3/pol. 8)**

Přídavná rukojeť (8) Vám během používání příklepové vrtačky poskytuje dodatečnou stabilitu. Přístroj proto nikdy nepoužívejte bez přídavné rukojeti.

Přídavná rukojeť (8) se na příklepové vrtačce upevní pomocí mechanického upevnění. Otáčením rukojeti ve směru hodinových ručiček je mechanické upevnění utahováno. Otáčením proti směru hodinových ručiček je mechanické upevnění povolováno.

- Přiložená přídavná rukojeť (8) musí být nejdříve namontována. K tomu otáčením rukojeti mechanické upevnění dostatečně povolit, aby mohla být přídavná rukojeť přes vrtací sklíčidlo (1) na příklepovou vrtačku nasunuta.
- Po nasunutí přídavné rukojeti (8) ji natočte do Vám nejvíce vyhovující pracovní polohy.
- Nyní rukojeť v opačném směru otáčení opět přitáhnout, až přídavná rukojeť pevně sedí.
- Přídavná rukojeť (8) je vhodná jak pro praváky, tak leváky.

**6.2 Uložení pro vrtáky (obr. 1/pol. 10)**

Přídavná rukojeť (8) je vybavena uložením pro vrtáky (10), ve kterém můžete uložit vrtáky různých velikostí.

- Uložení (10) otočit proti směru hodinových ručiček a vytáhnout z přídavné rukojeti (8).
- Vložit požadované vrtáky.
- Uložení (10) opět upevnit na přídavnou rukojeť. Přitom musí hroty na vnitřním okraji uložení (10) sedět v otvoru přídavné rukojeti (8)!
- Uložení utáhnout otáčením ve směru hodinových ručiček.

**6.3 Montáž a nastavení hloubkového dorazu (obr. 4-5/pol. 2)**

- Uvolnit křídlový šroub (a) na přídavné rukojeti (8) a nasadit hloubkový doraz (2) do otvoru přídavné rukojeti.
- Nastavit hloubkový doraz a křídlový šroub opět utáhnout.



- Nyní vrtejte otvor tak dalece, až se hloubkový doraz dotkne obrobku.

#### 6.4 Vsazení vrtáku (obr. 6-7)

- Než začnete na přístroji provádět nastavení, vždy vytáhněte síťovou zástrčku ze zásuvky.
- Hloubkový doraz uvolnit podle popisu v bodě 6.3 a posunout ho ve směru přidavné rukojeti. Tím je získán volný přístup ke sklíčidlu (1).
- Tato příklepová vrtačka je vybavena aretací vřetena (9) a rychloupínacím sklíčidlem.
- Stlačte aretaci vřetena (9) a otočte pevně uzavřeným sklíčidlem (1), až zaskočí (viz obr. 6). Otevřete nyní sklíčidlo (1) se stlačenou aretací vřetena (9) (viz obr. 7). Otvor sklíčidla musí být dostatečně velký, aby bylo možné vrták upnout.
- Zvolte vhodný vrták. Zastrčte vrták do otvoru sklíčidla tak dalece, jak je to možné.
- Sklíčidlo (1) se stlačenou aretací vřetena (9) opět zavřete. Zkontrolujte, zda vrták ve sklíčidle (1) pevně drží.
- V pravidelných odstupech kontrolujte pevné usazení vrtáku resp. nástroje (vytáhnout síťovou zástrčku!).
- Když je rychloupínací sklíčidlo (1) otevřeno až na doraz (max. otevření sklíčidla) a je pevné, pak stlačte aretaci vřetena (9) a otočte sklíčidlem (1) ve směru hodinových ručiček (pohled zřepředu), až uslyšíte chrastivý zvuk. Nyní otočte sklíčidlo (1) se stlačenou aretací vřetena (9) zhruba 5 mm v opačném směru tak, aby bylo slyšet zacvaknutí. Nyní opět otáčet ve směru hodinových ručiček a sklíčidlo (1) nastavit do požadované polohy. Tato funkce zabráňuje poškození sklíčidla.

#### ⚠ Pozor!

Nestlačovat aretaci vřetena (9) během vrtání!

## 7. Obsluha

**Když provádíte práce, při kterých by mohl přidavný nástroj narazit na skrytá vedení elektrického proudu nebo na vlastní síťový kabel, držte přístroj za izolované části rukojeti.** Kontakt s vedeními pod napětím může uvést pod napětí také kovové díly přístroje a vést k úderu elektrickým proudem.

#### 7.1 Za-/vypínač (obr. 8/pol. 5)

- Nejdříve do přístroje nasadte vhodný vrták (viz 6.4).
- Zastrčte síťovou zástrčku do vhodné zásuvky.
- Nasadte vrtačku přímo na vrtané místo.

#### Zapnutí:

Za-/vypínač (5) stisknout.

#### Trvalý provoz:

Za-/vypínač (5) zajistit zajišťovacím knoflíkem (4).

#### Vypnutí:

Za-/vypínač (5) krátce stisknout.

#### 7.2 Nastavení počtu otáček (obr. 8/pol. 5)

- Počet otáček můžete během provozu plynule regulovat.
- Silnějším či slabším stisknutím za-/vypínače (5) volíte počet otáček.
- Volba správného počtu otáček: Nejvhodnější počet otáček závisí na obrobku, druhu režimu a použitém vrtáku.
- Malý tlak na za-/vypínač (5): nízký počet otáček (vhodné pro: měkké materiály)
- Větší tlak na za-/vypínač (5): vyšší počet otáček (vhodné pro: tvrdé materiály)

**Tip:** Navrtávejte díry s malým počtem otáček. Poté krok za krokem počet otáček zvyšujte.

#### Přednosti:

- Vrták lze při navrtávání lépe kontrolovat a neskouzne.
- Zabráníte roztržitěným vyvrtaným dírám (např. u dlaždiček).

#### 7.3 Předvolba počtu otáček (obr. 8/pol. 6)

- Regulátor otáček (6) Vám umožňuje vymezit maximální počet otáček. Za-/vypínač (5) může být stlačen pouze do uvedené hodnoty počtu otáček.
- Nastavte počet otáček pomocí nastavovacího kroužku (6) na za-/vypínači (5).
- Neprovádějte nastavení během vrtání.

#### 7.4 Přepínač pravý/levý chod (obr. 8/pol. 7)

- **Přepínat pouze ve vypnutém stavu!**
- Pomocí přepínače pravý/levý chod (7) nastavte směr chodu příklepové vrtačky:

#### Směr chodu

Pravý chod (vpřed a vrtání)  
Levý chod (zpětný chod)

#### Poloha spínače

stlačen doprava  
stlačen doleva

#### 7.5 Přepínač vrtání/vrtání s příklepem (obr. 9/pol. 3)

- **Přepínat pouze ve vypnutém stavu!**

**CZ****Vrtání:**

Přepínač vrtání/vrtání s přiklepem (3) v poloze vrtání (poloha A).

Použití: dřevo; kovy; plasty

**Vrtání s přiklepem:**

Přepínač vrtání/vrtání s přiklepem (3) v poloze vrtání s přiklepem (poloha B).

Použití: beton; kamenivo; zdivo

**7.6 LED světlo (obr. 1/pol. 11)**

LED světlo (11) umožňuje dodatečné osvětlení místa vrtání. LED světlo (11) se rozsvítí, jakmile zapojíte síťovou zástrčku.

**7.7 Tipy pro práci s přiklepovou vrtačkou****7.7.1 Vrtání do betonu a zdiva**

- Nastavte přepínač vrtání/vrtání s přiklepem (3) do polohy B (vrtání s přiklepem).
- Při vrtání do betonu nebo zdiva vždy používejte vrtáky z tvrdokovu a nastavení s vysokým počtem otáček.

**7.7.2 Vrtání do oceli**

- Nastavte přepínač vrtání/vrtání s přiklepem (3) do polohy A (vrtání).
- Při opracování oceli používejte vždy vrtáky z vysoce výkonné rychlořezné oceli (HSS = vysoce legovaná rychlořezná ocel) a nízké nastavení počtu otáček.
- Vhodné je chladit vývrt vhodným chladivem, aby se zabránilo zbytečnému opotřebení vrtáku.

**7.7.3 Navrtávání děr**

- Pokud chcete vyvrtat hlubokou díru do tvrdého materiálu (jako např. ocel), doporučujeme předvrtání díry s menším vrtákem.

**7.7.4 Vrtání dlaždic a obkládaček**

- Pro navrtávání nastavte přepínač vrtání/vrtání s přiklepem (3) do polohy A (vrtání).
- Jakmile vrták prorazí dlaždici/obkládačku, nastavte přepínač vrtání/vrtání s přiklepem (3) do polohy B (vrtání s přiklepem).

**8. Výměna síťového napájecího vedení**

Pokud je síťové napájecí vedení poškozeno, musí být nahrazeno výrobcem nebo jeho zákaznickým servisem nebo kvalifikovanou osobou, aby se zabránilo nebezpečím.

**9. Čištění, údržba a objednání náhradních dílů**

Před všemi čistícími pracemi vytáhněte síťovou zástrčku.

**9.1 Čištění**

- Udržujte bezpečnostní zařízení, větrací otvory a kryt motoru tak prosté prachu a nečistot, jak jen to je možné. Otřete přístroj čistým hadrem nebo ho profoukněte stlačeným vzduchem při nízkém tlaku.
- Doporučujeme přímo po každém použití přístroj vyčistit.
- Pravidelně přístroj čistěte vlhkým hadrem a trochou mazlavého mýdla. Nepoužívejte čisticí prostředky nebo rozpouštědla; tyto by mohly narušit plastové díly přístroje. Dbejte na to, aby se do přístroje nedostala voda.

**9.2 Uhlíkové kartáčky**

Při nadměrné tvorbě jisker nechte uhlíkové kartáčky zkontrolovat odborným elektrikářem.

Pozor! Uhlíkové kartáčky smějí být vyměněny pouze odborným elektrikářem.

**9.3 Údržba**

Uvnitř přístroje se nevyskytují žádné další díly vyžadující údržbu.

**9.4 Objednání náhradních dílů:**

Při objednávce náhradních dílů je třeba uvést následující údaje:

- Typ přístroje
- Číslo artiklu přístroje
- Identifikační číslo přístroje
- Číslo požadovaného náhradního dílu

Aktuální ceny a informace naleznete na [www.isc-gmbh.info](http://www.isc-gmbh.info)

**9.5 Uložení**

Skladujte přístroj a jeho příslušenství na tmavém, suchém a nezamrzajícím místě a mimo dosah dětí. Optimální teplota skladování leží mezi 10 a 30 °C.

## 10. Likvidace a recyklace

Přístroj je uložen v balení, aby bylo zabráněno poškození při přepravě. Toto balení je surovina a tím znovu použitelné nebo může být dáno zpět do cirkulace surovin. Přístroj a jeho příslušenství jsou vyrobeny z rozdílných materiálů, jako např. kov a plasty. Defektní součástky odevzdejte k likvidaci zvláštních odpadů. Zeptejte se v odborné prodejně nebo na místním zastupitelství!

**SK**



„Upozornenie - Aby ste znížili riziko poranenia, prečítajte si návod na obsluhu “



**Používajte ochranu sluchu.**

Pôsobenie hluku môže spôsobiť poškodenie sluchu.



**Používajte ochrannú masku proti prachu.**

Pri práci s drevom a inými materiálmi môže vzniknúť zdraviu škodlivý prach. Materiál obsahujúci azbest nesmie byť spracovávaný!

**⚠ Pozor!**

Pri používaní prístrojov sa musia dodržiavať príslušné bezpečnostné opatrenia, aby bolo možné zabrániť prípadným zraneniam a vecným škodám. Preto si dôkladne prečítajte tento návod na obsluhu / bezpečnostné pokyny. Následne ich starostlivo uschovajte, aby ste mali vždy k dispozícii potrebné informácie. V prípade, že budete prístroj požičiavať tretím osobám, prosím odovzdajte im spolu s prístrojom tento návod na obsluhu / bezpečnostné pokyny. Nepreberáme žiadne ručenie za nehody ani škody, ktoré vzniknú nedodržaním tohto návodu na obsluhu a bezpečnostných pokynov.

**1. Bezpečnostné pokyny**

Príslušné bezpečnostné pokyny nájdete v priloženom zošitku!

**⚠ UPOZORNENIE**

**Prečítajte si všetky bezpečnostné predpisy a pokyny.** Nedostatky pri dodržovaní bezpečnostných predpisov a pokynov môžu mať za následok úraz elektrickým prúdom, vznik požiaru a/alebo ťažké poranenia.

**Všetky bezpečnostné predpisy a pokyny si odložte pre budúce použitie.**

**2. Popis prístroja (obr. 1)**

1. Skľučovadlo
2. Hĺbkový doraz vrtania
3. Prepínač vrtanie / príklepové vrtanie
4. Aretáčne tlačidlo
5. Vypínač zap / vyp
6. Otáčkový regulátor
7. Prepínač pravo-/ľavotočivého pohybu
8. Prídavná rukoväť
9. Aretácia vretena
10. Úložné miesto pre vrtáky
11. Diódové svetlo LED

**3. Obsah dodávky**

Vyberte všetky diely z obalu a skontrolujte, či je obsah kompletný.

- Príklepová vrtáčka RT-ID 65
- Prídavná rukoväť
- Hĺbkový doraz
- Návod na obsluhu

- Bezpečnostné predpisy

**4. Správne použitie**

Táto vrtáčka je určená na vrtanie dier do dreva, železa, farebných kovov a kameniny s použitím príslušného vrtacieho nástroja.

Prístroj smie byť použitý len na ten účel, na ktorý bol určený. Akékoľvek iné odlišné použitie sa považuje za nespĺňajúce účel použitia. Za škody alebo zranenia akéhokoľvek druhu spôsobené nesprávnym používaním ručí používateľ / obsluhujúca osoba, nie však výrobca.

Prosím berte ohľad na skutočnosť, že naše prístroje neboli svojim určením konštruované na profesionálne, remeselnícke ani priemyselné použitie. Nepreberáme žiadne záručné ručenie, ak sa prístroj bude používať v profesionálnych, remeselníckych alebo priemyselných prevádzkach ako aj na činnosti rovnocenné s takýmto použitím.

**5. Technické údaje**

Sieťové napätie:	230-240 V ~ 50 Hz
Príkion:	650 W
Otáčky pri voľnobehu:	0-3000 min <sup>-1</sup>
Výkon vrtania:	betón 13 mm ocel' 10 mm drevo 25 mm
Trieda ochrany:	II / <input type="checkbox"/>
Hmotnosť:	2,2 kg

**Hluk a vibrácia**

Hodnoty hluku a vibrácie boli merané podľa EN 60745-1 a EN 60745-2-1.

Hladina akustického tlaku L <sub>pA</sub>	93,3 dB (A)
Faktor neistoty K <sub>pA</sub>	3 dB
Hladina akustického výkonu L <sub>WA</sub>	104,3 dB (A)
Faktor neistoty K <sub>WA</sub>	3 dB

**Používajte ochranu sluchu.**

Pôsobenie hluku môže spôsobiť poškodenie sluchu.

Celkové hodnoty kmitania (vektorový súčet troch smerov) merané podľa EN 60745.

**SK****Príklepové vrtanie do betónu (rukoväť)**Emisná hodnota vibrácie  $a_{h,1D} = 16,306 \text{ m/s}^2$ Faktor neistoty  $K = 1,5 \text{ m/s}^2$ **Príklepové vrtanie do betónu (prídavná rukoväť)**Emisná hodnota vibrácie  $a_{h,1D} = 12,345 \text{ m/s}^2$ Faktor neistoty  $K = 1,5 \text{ m/s}^2$ **Vrtanie do kovu (rukoväť)**Emisná hodnota vibrácie  $a_{h,1D} = 5,848 \text{ m/s}^2$ Faktor neistoty  $K = 1,5 \text{ m/s}^2$ **Vrtanie do kovu (prídavná rukoväť)**Emisná hodnota vibrácie  $a_{h,1D} = 1,818 \text{ m/s}^2$ Faktor neistoty  $K = 1,5 \text{ m/s}^2$ 

Uvedená emisná hodnota vibrácie sa môže použiť za účelom porovnania elektrického prístroja s inými prístrojmi.

**⚠ Pozor!**

Uvedená emisná hodnota vibrácie sa môže meniť v závislosti od druhu a spôsobu použitia elektrického prístroja a vo výnimočných prípadoch sa môže nachádzať nad uvedenou hodnotou.

**Výstraha!** Tento elektrický prístroj vytvára počas prevádzky elektromagnetické pole. Toto pole môže v určitých prípadoch ovplyvňovať aktívne alebo pasívne medicínske implantáty. Aby sa znížilo nebezpečenstvo vážnych alebo smrteľných zranení, odporúčame osobám s medicínskymi implantátmi konzultovať pred používaním prístroja svojho lekára a výrobcu medicínskeho implantátu.

**Zvyškové riziká**

**Aj napriek tomu, že budete elektrický prístroj obsluhovať podľa predpisov, budú existovať zvyškové riziká. V súvislosti s konštrukciou a vyhotovením tohto elektrického prístroja môže dôjsť k výskytu týchto nebezpečenstiev:**

- Poškodenie pľúc, pokiaľ sa nenosí žiadna vhodná ochranná maska proti prachu.
- Poškodenie sluchu, pokiaľ sa nenosí žiadna vhodná ochrana sluchu.
- Poškodenie zdravia, ktoré sú následkom vibrácie rúk a ramien, pokiaľ sa prístroj bude používať dlhšiu dobu alebo sa nevedie a neudržiava správnym spôsobom.

Uvedená emisná hodnota vibrácií sa môže taktiež použiť za účelom východzieho posúdenia vplyvov.

**Obmedzte tvorbu hluku a vibráciu na minimum!**

- Hodnoty vibrácií nad  $2,5 \text{ m/s}^2$  môžu viesť k poškodeniu kĺbov rúk a ramien.
- Používajte len prístroje v bezchybnom stave.
- Pravidelne vykonávajte údržbu a čistenie prístroja.
- Prispôbte spôsob práce prístroju.
- Prístroj nepreťažujte.
- V prípade potreby nechajte prístroj skontrolovať.
- Prístroj vypnite, pokiaľ ho nepoužívate.
- Používajte rukavice.

**6. Pred uvedením do prevádzky**

Presvedčte sa pred zapojením prístroja do siete o tom, či údaje na typovom štítku prístroja súhlasia s údajmi elektrickej siete.

Vytriahnite vždy elektrický kábel zo siete predtým, než budete vykonávať nastavenie na prístroji.

**6.1. Montáž prídavnej rukoväte (obr. 2-3/pol. 8)**

Prídavná rukoväť (8) Vám počas používania príklepovej vrtáčky ponúka dodatočnú oporu. Nepoužívajte preto tento prístroj bez prídavnej rukoväte.

Prídavná rukoväť (8) sa upevňuje na príklepovej vrtáčke pomocou svorky. Otočením rukoväte v smere hodinových ručičiek sa svorka dotiahne. Otočenie proti smeru hodinových ručičiek uvoľní svorku.

- Priložená prídavná rukoväť (8) sa musí najskôr namontovať. K tomu musíte otáčaním rukoväte otvoriť svorku dostatočne široko, aby sa dala prídavná rukoväť nasunúť cez skľučovadlo (1) na príklepovú vrtáčku.
- Po nasunutí prídavnej rukoväte (8) ju nastavte do pracovnej polohy, ktorá Vám bude najviac vyhovovať.
- Teraz rukoväť opäť dotiahnite do opačného smeru, kým nie je prídavná rukoväť pevne upevnená.
- Prídavná rukoväť (8) je vhodná rovnako pre pravákov ako aj ľavákov.

**6.2 Úložné miesto pre vrtáky (obr. 1/pol. 10)**

Prídavná rukoväť (8) je vybavená úložným miestom pre vrtáky (10), do ktorého môžete ukladať vrtáky rôznych veľkostí.

- Puzdro úložného miesta (10) otočte proti smeru hodinových ručičiek a vytriahnite von prídavnú rukoväť (8).
- Vložte požadované vrtáky.
- Úložné miesto (10) znovu upevnite na prídavnú

rukoväť. Pritom musia pasovať výstupky na vnútornom okraji úložného miesta (10) do vybrania na prídavnej rukoväti (8)!

- Úložné miesto pevne dotiahnuť v smere hodinových ručičiek.

### 6.3 Montáž a nastavenie hĺbkového dorazu (obr. 4-5/pol. 2)

- Uvoľniť krídlovú skrutku (a) na prídavnej rukoväti (8) a nasadiť hĺbkový doraz (2) do otvoru prídavnej rukoväte.
- Nastaviť hĺbkový doraz a potom znovu dotiahnuť krídlovú skrutku.
- Vrtajte potom dieru, až kým sa hĺbkový doraz nedotkne obrábaného materiálu.

### 6.4 Nasadenie vrtáka (obr. 6-7)

- Vytiahnite vždy elektrický kábel zo siete predtým, než budete vykonávať nastavenie na prístroji.
- Povoľte hĺbkový doraz podľa popisu v odseku 5.2 a posuňte ho smerom k prídavnej rukoväti. Takto sa získa voľný prístup k skľučovadlu (1).
- Táto príklepová vrtáčka je vybavená aretáciou vretena (9) a rýchloupínacím skľučovadlom.
- Zatlačte aretáciu vretena (9) a otáčajte pevne zatvoreným skľučovadlom (1), až kým nezapadne (pozri obr. 6). Otáčaním uvoľnite skľučovadlo (1) so stlačenou aretáciou vretena (9) (pozri obr. 7). Otvor skľučovadla musí byť dostatočne veľký, aby sa mohol vrták nasadiť.
- Vyberte vhodný vrták. Zasuňte vrták čo najhlbšie do otvoru skľučovadla.
- Otáčaním znovu zatvoríte skľučovadlo (1) so stlačenou aretáciou vretena (9). Skontrolujte, či vrták pevne sedí v skľučovadle (1).
- V pravidelných intervaloch kontrolujte pevné dotiahnutie vrtáka resp. nástroja (vytiahnite sieťový kábel!).
- Keď je rýchloupínacie skľučovadlo (1) otvorené až na doraz (max. otvorenie skľučovadla) a je pevné, tak stlačte aretáciu vretena (9) a otáčajte skľučovadlom (1) v smere hodinových ručičiek (pri pohľade spredu), až kým nebudete počuť rapkajúci zvuk. Potom otočte skľučovadlo (1) so stlačenou aretáciou vretena (9) približne 5 mm v opačnom smere tak, aby bolo počuť zacvaknutie. Potom znovu otáčajte v smere hodinových ručičiek a dajte skľučovadlo (1) do požadovanej polohy. Táto funkcia zabraňuje poškodeniu skľučovadla.

### ⚠ Pozor!

Nestláčajte aretáciu vretena (9) počas vrtania!

## 7. Obsluha

**Prístroj držte za určené izolované plochy držadla, keď vykonávate také druhy práce, pri ktorých by mohol obrábací nástroj trafiť na schované elektrické vedenia alebo na vlastný sieťový kábel.** Kontakt s vedením, ktoré je pod napätím, môže vytvoriť elektrické napätie v kovových častiach prístroja a tak môže dôjsť k elektrickému úderu.

### 7.1 Vypínač zap/vyp (obr. 8/pol. 5)

- Najskôr do prístroja založte vhodný vrták (pozri 6.4).
- Zapojte sieťovú elektrickú zástrčku do vhodnej zásuvky.
- Priložte vrtáčku priamo na miesto vrtania.

### Zapnutie:

Stlačiť vypínač zap/vyp (5).

### Trvalá prevádzka:

Zabezpečiť vypínač zap/vyp (5) pomocou aretačného tlačidla (4).

### Vypnutie:

Krátko zatlačiť vypínač zap/vyp (5).

### 7.2 Nastavenie otáčok (obr. 8/pol. 5)

- Počas prevádzky môžete plynule regulovať otáčky.
- Otáčky zvolíte slabším alebo silnejším stláčaním vypínača zap/vyp (5).
- Voľba správnych otáčok: Najvhodnejšie otáčky závisia od obrábaného materiálu, prevádzkového režimu a použitého vrtáku.
- Slabší tlak na vypínač zap/vyp (5): nižšie otáčky (vhodné pre: mäkké materiály)
- Silnejší tlak na vypínač zap/vyp (5): vyššie otáčky (vhodné pre: tvrdé materiály)

**Tip:** Navrtajte vrtacie otvory s nízkymi otáčkami. Potom postupne zvyšujte otáčky.

### Výhody:

- Vrták je pri navrtaní ľahšie kontrolovateľný a nepošmykne sa.
- Zabráni roztriešteniu vrtacích otvorov (napr. pri kachličkách).

**SK****7.3 Predvoľba otáčok (obr. 8/pol. 6)**

- Regulátor otáčok (6) vám umožňuje nastavenie maximálnych otáčok. Vypínač zap/vyp (5) sa dá takto stlačiť iba po zadané maximálne otáčky.
- Nastavte otáčky pomocou nastavovacieho krúžku (6) na vypínači zap/vyp (5).
- Nevykonávajte toto nastavenie počas vrtania.

**7.4 Prepínač pravo-/ľavotočivého chodu (obr. 8/pol. 7)**

- **Prepínať len v nehybnom stave!**
- Pomocou prepínača pravo-/ľavotočivého chodu (7) nastavte smer pohybu príklepovej vrtáčky:

**Smer pohybu****Poloha prepínača**

Pravotočivý chod (dopredu a vrtanie)

zatlačené vpravo

Ľavotočivý chod (pohyb dozadu)

zatlačené vľavo

**7.5 Prepínač vrtanie / príklepové vrtanie (obr. 9/pol. 3)**

- **Prepínať len v nehybnom stave!**

**Vrtanie:**

Prepínač vrtanie/ príklepové vrtanie (3) v polohe vrtanie (poloha A).

Použitie: drevá; kovy; plasty

**Príklepové vrtanie:**

Prepínač vrtanie/ príklepové vrtanie (3) v polohe príklepové vrtanie (poloha B).

Použitie: betón; kamenina; murivo

**7.6 Diódové svetlo LED (obr. 1/pol. 11)**

Diódové svetlo LED (11) umožňuje prídavné osvetlenie miesta vrtania. Diódové svetlo LED (11) sa rozsvieti, keď zapojíte zástrčku do siete.

**7.7 Tipy pre prácu s Vašou príklepovou vrtáčkou****7.7.1 Vrtanie do betónu a muriva**

- Prepínač vrtanie/ príklepové vrtanie (3) dajte do polohy B (príklepové vrtanie).
- Pre obrábanie muriva alebo betónu používajte vždy vrták z tvrdokovu a nastavenie vysokých otáčok.

**7.7.2 Vrtanie do ocele**

- Prepínač vrtanie/ príklepové vrtanie (3) dajte do polohy A (vrtanie).
- Pre obrábanie ocele používajte vždy vrták HSS (HSS = vysoko legovaná rýchlorezná ocel) a nižšie nastavenie otáčok.

- Odporúča sa mazať vrtaný otvor vhodným chladiacim prostriedkom, aby sa zabránilo zbytočnému opotrebovaniu vrtáka.

**7.7.3 Navrtanie dier**

- Ak chcete vyvrtáť hlbokú dieru do tvrdého materiálu (napr. ako ocel), odporúčame, aby ste si otvor predvrtali menším vrtákom.

**7.7.4 Vrtanie do obkladačiek a kachličiek**

- Na navrtanie prepnite prepínač vrtanie/ príklepové vrtanie (3) do polohy A (vrtanie).
- Ako náhle vrták prenikol cez obkladačku/kachličku, prepnite prepínač vrtanie/ príklepové vrtanie (3) do polohy B (príklepové vrtanie).

**8. Výmena sieťového prípojného vedenia**

Ak dôjde k poškodeniu sieťového kábla tohto prístroja, musí byť vymenený výrobcou alebo jeho zákazníckym servisom alebo inou, podobne kvalifikovanou osobou, aby sa zabránilo vzniku nebezpečenstva.

**9. Čistenie, údržba a objednanie náhradných dielov**

Pred všetkými údržbovými a čistiacimi prácami vytiahnite kábel zo siete.

**9.1 Čistenie**

- Udržujte ochranné zariadenia, vzduchové otvory a kryt motora vždy v čistom stave bez prachu a nečistôt. Utrite prístroj čistou utierkou alebo ho vyčistite vyfúkaním stlačeným vzduchom pri nastavení na nízky tlak.
- Odporúčame, aby ste prístroj čistili priamo po každom použití.
- Čistite prístroj pravidelne pomocou vlhkej utierky a malého množstva tekutého mydla. Nepoužívajte žiadne agresívne čistiace prostriedky ani riedidlá; tieto prostriedky by mohli napadnúť umelohmotné diely prístroja. Dbajte na to, aby sa do vnútra prístroja nedostala voda.

**9.2 Uhlíkové kefky**

Pri nadmernej tvorbe iskier nechajte uhlíkové kefky na prístroji skontrolovať odborným elektrikárom. Pozor! Uhlíkové kefky smú byť vymieňané len odborným elektrikárom.



### 9.3 Údržba

Vo vnútri prístroja sa nenachádzajú žiadne ďalšie diely vyžadujúce údržbu.

### 9.4 Objednávanie náhradných dielov:

Pri objednávaní náhradných dielov je potrebné uviesť nasledovné údaje:

- Typ prístroja
- Výrobné číslo prístroja
- Identifikačné číslo prístroja
- Číslo potrebného náhradného dielu

Aktuálne ceny a informácie nájdete na stránke [www.isc-gmbh.info](http://www.isc-gmbh.info)

### 9.5 Skladovanie

Skladujte prístroj a jeho príslušenstvo na tmavom, suchom a nezamrzajúcom mieste mimo dosahu detí. Optimálna teplota pre skladovanie je medzi 10 a 30 °C.

## 10. Likvidácia a recyklácia

Prístroj sa nachádza v obale za účelom zabránenia poškodeniu pri transporte. Tento obal je vyrobený zo suroviny a tým pádom je ho možné znovu použiť alebo sa môže dať do zberu na recykláciu surovín. Prístroj a jeho príslušenstvo sa skladajú z rôznych materiálov, ako sú napr. kovy a plasty. Poškodené súčiastky odovzdajte na vhodnú likvidáciu špeciálneho odpadu. Informujte sa v odbornej predajni alebo na miestnych úradoch!



“Waarschuwing – Handleiding lezen om het letselrisico te verminderen”



**Draag een gehoorbeschermer.**

Lawaai kan aanleiding geven tot gehoorverlies.



**Draag een stofmasker.**

Bij het bewerken van hout en andere materialen kan stof ontstaan dat schadelijk is voor de gezondheid. Asbest bevattend materiaal mag niet worden bewerkt!

**⚠ Let op!**

Bij het gebruik van toestellen dienen enkele veiligheidsmaatregelen te worden nageleefd om lichamelijk gevaar en schade te voorkomen. Lees daarom deze handleiding/veiligheidsinstructies zorgvuldig door. Bewaar deze goed zodat u de informatie op elk moment kunt terugvinden. Mocht u dit gereedschap aan andere personen doorgeven, gelieve dan deze handleiding/veiligheidsinstructies mee te geven. Wij zijn niet aansprakelijk voor ongevallen of schade die te wijten zijn aan niet-naleving van deze handleiding en van de veiligheidsinstructies.

**1. Veiligheidsinstructies**

De overeenkomstige veiligheidsinstructies vindt u in de bijgaande brochure!

**⚠ WAARSCHUWING**

**Lees alle veiligheidsinstructies en aanwijzingen.**

Nalatigheden bij de inachtneming van de veiligheidsinstructies en aanwijzingen kunnen elektrische schok, brand en/of zware letsels tot gevolg hebben.

**Bewaar alle veiligheidsinstructies en aanwijzingen voor de toekomst.**

**2. Beschrijving van het toestel (fig. 1)**

1. Boorhouder
2. Boordiepte aanslag
3. Omschakelaar "boren/klopboeren"
4. Vastzetknop
5. AAN/UIT-schakelaar
6. Toerenregelaar
7. Omschakelaar "rechts- / linksdraaiend"
8. Extra handgreep
9. Spilarrêt
10. Berging voor boren
11. LED-licht

**3. Leveringsomvang**

Neem alle onderdelen uit de verpakking en controleer ze op volledigheid.

- Klopboormachine RT-ID 65
- Extra handgreep
- Diepte aanslag
- Handleiding

- Veiligheidsinstructies


**4. Reglementair gebruik**

De boormachine is bedoeld om gaten in hout, ijzer, non-ferrometalen en gesteente te boren mits gebruikmaking van het gepaste boorgereedschap.

De machine mag slechts voor werkzaamheden worden gebruikt waarvoor ze bedoeld is. Elk ander verder gaand gebruik is niet reglementair. Voor daaruit voortvloeiende schade of letsel van welke aard dan ook is de gebruiker/bediener, niet de fabrikant, aansprakelijk.

Wij wijzen erop dat onze toestellen overeenkomstig hun bestemming niet ontworpen zijn voor commercieel, ambachtelijk of industrieel gebruik. Wij zijn niet aansprakelijk indien het apparaat in ambachtelijke of industriële bedrijven alsmede bij gelijk te stellen activiteiten wordt gebruikt.

**5. Technische gegevens**

Netspanning:	230-240 V ~ 50 Hz
Opgenomen vermogen:	650 watt
Onbelast toerental:	0-3000 t/min
Boorvermogen:	beton 13 mm staal 10 mm hout 25 mm
Bescherming klasse:	II / 
Gewicht:	2,2 kg

**Geluid en vibratie**

De geluids- en vibratiewaarden werden bepaald volgens EN 60745-1 en EN 60745-2-1.

Geluidsdruk niveau $L_{pA}$	93,3 dB (A)
Onzekerheid $K_{pA}$	3 dB
Geluidsvermogen $L_{WA}$	104,3 dB (A)
Onzekerheid $K_{WA}$	3 dB

**Draag een gehoorbeschermer.**

Lawaai kan aanleiding geven tot gehoorverlies.

Totale vibratiewaarden (vectorsom van drie richtingen) bepaald volgens EN 60745.

**NL****Klopboren in beton (handgreep)**

Trillingsemisiewaarde  $a_{h,D} = 16,306 \text{ m/s}^2$   
 Onzekerheid  $K = 1,5 \text{ m/s}^2$

**Klopboren in beton (extra handgreep)**

Trillingsemisiewaarde  $a_{h,D} = 12,345 \text{ m/s}^2$   
 Onzekerheid  $K = 1,5 \text{ m/s}^2$

**Boren in metaal (handgreep)**

Trillingsemisiewaarde  $a_{h,D} = 5,848 \text{ m/s}^2$   
 Onzekerheid  $K = 1,5 \text{ m/s}^2$

**Boren in metaal (extra handgreep)**

Trillingsemisiewaarde  $a_{h,D} = 1,818 \text{ m/s}^2$   
 Onzekerheid  $K = 1,5 \text{ m/s}^2$

De vermelde trillingsemisiewaarde kan worden gebruikt om elektrische gereedschappen onderling te vergelijken.

**⚠ Let op!**

De trillingsemisiewaarde kan veranderen naargelang de manier waarop het elektrisch gereedschap wordt gebruikt en kan in uitzonderingsgevallen boven de opgegeven waarde liggen.

**Waarschuwing!** Dit elektrisch gereedschap verwekt tijdens het bedrijf een elektromagnetisch veld. Dit veld kan onder bepaalde omstandigheden nadelige gevolgen hebben voor actieve of passieve medische implantaten. Om het risico van ernstige of dodelijke letsels te verminderen raden wij personen met medische implantaten aan hun arts en de fabrikant van het medische implantaat te consulteren voordat de machine wordt bediend.

**Restrisico's**

**Er blijven altijd restrisico's bestaan ook al wordt dit elektrisch gereedschap naar behoren bediend. Volgende gevaren kunnen zich voordoen in verband met de bouwwijze en uitvoering van dit elektrisch gereedschap:**

1. Longletsels indien geen gepast stofmasker wordt gedragen.
2. Gehoorschade indien geen gepaste gehoorbeschermer wordt gedragen.
3. Schade aan de gezondheid die voortvloeit uit hand-arm-trillingen indien het toestel lang zonder onderbreking wordt gebruikt of niet naar behoren wordt gehanteerd en onderhouden.

De vermelde trillingsemisiewaarde kan ook worden gebruikt om voor begin van de werkzaamheden de nadelige gevolgen te beoordelen.

**Beperk de geluidsontwikkeling en vibratie tot een minimum!**

- Vibratiewaarden boven  $2,5 \text{ m/s}^2$  kunnen schade aan hand-/armgewrichten veroorzaken.
- Gebruik enkel intacte toestellen.
- Onderhoud en reinig het toestel regelmatig.
- Pas uw manier van werken aan het toestel aan.
- Overbelast het toestel niet.
- Laat het toestel indien nodig nazien.
- Schakel het toestel uit als het niet wordt gebruikt.
- Draag handschoenen.

**6. Vóór ingebruikneming**

Controleer of de gegevens vermeld op het kenplaatje overeenkomen met de gegevens van het stroomnet alvorens het apparaat aan te sluiten.

Verwijder altijd de netstekker uit het stopcontact voordat u het gereedschap anders afstelt.

**6.1. Extra handgreep monteren (fig. 2-3, pos. 8)**

De extra handgreep (8) biedt tijdens het gebruik van de kloppoormachine een bijkomende houvast. Gebruik het gereedschap daarom niet zonder extra handgreep.

De extra handgreep (8) wordt op de kloppoormachine vastgemaakt door een klemrichting. Door draaien van de handgreep met de wijzers van klok mee wordt de klemrichting aangehaald. Door draaien tegen de richting van de wijzers van de klok in wordt de klemrichting losgezet.

- De bijgaande extra handgreep (8) moet eerst worden gemonteerd. Te dien einde de klemrichting door draaien van de handgreep ver genoeg openen zodat de extra handgreep over de boorhouder (1) van de kloppoormachine kan worden geschoven.
- Na het opschuiven van de extra handgreep (8) draait u die naar de voor u meest aangename werkpositie.
- Draai dan de handgreep in tegengestelde draairichting terug dicht tot de extra handgreep vast zit.
- De extra handgreep (8) is voor zowel rechts- als linkshandigen geschikt.

## 6.2 Opbergvak voor boren (fig. 1, pos. 10)

De extra handgreep (8) is voorzien van een opbergvak voor boren (10) waarin u boren van verschillende groottes kunt bewaren.

- Opbergvak (10) tegen de richting van de wijzers van de klok in draaien en uit de extra handgreep (8) trekken.
- Gewenste boor inzetten.
- Opbergvak (10) opnieuw aan de extra handgreep bevestigen. Daarbij moeten de pins aan de binnenste rand van het opbergvak (10) in de uitsparing van de extra handgreep (8) passen.
- Opbergvak met de wijzers van de klok mee goed aanhalen.

## 6.3 Diepte aanslag monteren en afstellen (fig. 4-5, pos. 2)

- Vleugelschroef (a) op de extra handgreep (8) losdraaien en diepte aanslag (2) het boorgat van de extra handgreep in zetten.
- Diepte aanslag afstellen en vleugelschroef terug aanhalen.
- Boor dan het gat tot de diepte aanslag het werkstuk raakt.

## 6.4 Inzetten van de boor (fig. 6-7)

- Verwijder altijd de netstekker uit het stopcontact voordat u het gereedschap anders afstelt.
- Diepte aanslag loszetten zoals beschreven onder 6.3 en naar de extra handgreep toe schuiven. Zodoende hebt u toegang tot de boorhouder (1).
- Deze klopboormachine is voorzien van een spilarrêt (9) en een snelspanboorhouder.
- Druk het spilarrêt (9) in en draai de hard gesloten boorhouder (1) tot hij vastklikt (zie fig. 6). Draai dan de boorhouder (1) open terwijl u het spilarrêt (9) blijft indrukken (zie fig. 7). De boorhouderopening moet groot genoeg zijn om de boor op te nemen.
- Kies een gepaste boor. Schuif de boor zo ver mogelijk de boorhouderopening in.
- Draai de boorhouder (1) bij ingedrukt spilarrêt (9) weer dicht. Controleer of de boor in de boorhouder (1) goed vast zit.
- Controleer regelmatig of de boor of het gereedschap goed vast zit (netstekker uit het stopcontact verwijderen!).
- Als de snelspanboorhouder (1) tot tegen de aanslag (maximale booropening) is geopend en vast is drukt u het spilarrêt (9) in en draait u de boorhouder (1) met de wijzers van de klok mee (van voren gezien) tot u een klikkend geluid hoort. Draai dan de boorhouder (1) bij ingedrukt spilarrêt (9) ongeveer 5 mm in tegengestelde richting tot u een klikkend geluid hoort. Dan

opnieuw met de wijzers van de klok mee draaien en de boorhouder (1) naar de gewenste positie brengen. Deze functie voorkomt beschadigingen op de boorhouder.

### ⚠ Let op!

Het spilarrêt (9) niet bedienen terwijl u boort!

## 7. Bediening

**Pak het gereedschap aan de geïsoleerde oppervlakken van de greep vast als u werkzaamheden verricht waarbij het inzetgereedschap verborgen stroomleidingen of de eigen kabel kan raken.** Door contact met een spanningvoerende leiding zal er ook spanning op de metalen onderdelen van het gereedschap kunnen staan en leiden tot een elektrische schok.

### 7.1 AAN/UIT-schakelaar (fig. 8, pos. 5)

- Zet eerst een gepaste boor het gereedschap in (zie 6.4).
- Sluit de netstekker aan op een gepast stopcontact.
- Zet de boormachine rechtstreeks op de plaats aan waar u wilt boren.

#### Inschakelen:

AAN/UIT-schakelaar (5) indrukken

#### Continubedrijf:

AAN/UIT-schakelaar (5) indrukken en borgen d.m.v. de vastzetknop (4).

#### Uitschakelen:

De AAN/UIT-schakelaar (5) kort indrukken.

### 7.2 Toerental afstellen (fig. 8, pos. 5)

- U kan het toerental tijdens het bedrijf traploos regelen.
- U kiest het toerental door de AAN/UIT-schakelaar (5) meer of min hard in te drukken.
- Kiezen van het juiste toerental: Het best geschikte toerental is afhankelijk van het werkstuk, van de werkmodus en van de ingezette boor.
- AAN/UIT-schakelaar (5) minder hard ingedrukt: lager toerental (geschikt voor: zachte materialen)
- AAN/UIT-schakelaar (5) harder ingedrukt: hoger toerental (geschikt voor: harde materialen)

**Hint:** boor de boorgaten met een laag toerental aan. Verhoog dan het toerental geleidelijk aan.

**NL****Voordelen:**

- De boor is bij het aanboren gemakkelijker te controleren en glijdt niet weg.
- U voorkomt verbrijzelde boorgaten (b.v. bij tegels).

**7.3 Vooraf instellen van het toerental (fig. 8, pos. 6)**

- De toerentalregelaar (6) maakt het mogelijk het maximumtoerental vast te leggen. De AAN/UIT-schakelaar (5) kan enkel nog tot het vooraf ingestelde maximumtoerental worden ingedrukt.
- Stel het toerental af d.m.v. de afstelling (6) in de AAN/UIT-schakelaar (5).
- Verricht deze afstelling niet tijdens het boren.

**7.4 Omschakelaar “rechts-/linksdraaiend” (fig. 8, pos. 7).**

- **Enkel in stilstand omschakelen!**
- Stel de draairichting van de klopboormachine af d.m.v. de omschakelaar “rechts-/linksdraaiend” (7).

Draairichting	Schakelaarstand
Rechtsdraaiend (voorwaarts en boren)	rechts ingedrukt
Linksdraaiend (terugloop)	links ingedrukt

**7.5 Omschakelaar “boren/klopboren” (fig. 9, pos. 3)**

- **Enkel in stilstand omschakelen!**

**Boren:**

Omschakelaar “boren/klopboren” (3) in stand “boren”. (Positie A)

Toepassing: hout, metaal, plastic

**Klopboren:**

Omschakelaar “boren/klopboren” (3) in stand “klopboren”. (Positie B)

Toepassing: beton, steen, metselwerk

**7.6 LED-licht (fig. 1, pos. 11)**

Het LED-licht (11) maakt het extra verlichten van de boorplaats mogelijk. Het LED-licht (11) schijnt zodra u de netstekker het stopcontact in steekt.

**7.7 Hints voor het werken met uw klopboormachine****7.7.1 Boren in beton en metselwerk**

- Breng de omschakelaar “boren/klopboren” (3) naar stand B (klopboren).

- Gebruik voor het bewerken van metselwerk of beton altijd hardmetalen boren en een hoge toerentalafstelling.

**7.7.2 Boren in staal**

- Breng de omschakelaar “boren/klopboren” (3) naar stand A (boren).
- Gebruik voor het bewerken van staal steeds HSS-boren (HSS = hooggelegeerd snelwerkstaal) en een lage toerentalafstelling.
- Het is aan te raden het boorgat door een gepast koelmiddel te smeren om onnodige slijtage van de boor te voorkomen.

**7.7.3 Gaten aanboren**

- Indien een diep gat in hard materiaal (zoals staal b.v.) moet worden geboord, is het aan te raden het gat met een kleinere boor voor te boren.

**7.7.4 Boren in tegels**

- Breng voor het aanboren de omschakelaar “boren/klopboren” (3) naar stand A (boren).
- Breng de omschakelaar “boren/klopboren” (3) naar stand B (klopboren) zodra de boor de tegel heeft doorslaan.

**8. Vervangen van de netaansluitkabel**

Als de netaansluitkabel van dit apparaat wordt beschadigd, dient deze door de fabrikant of door de dienst na verkoop of een overeenkomstig gekwalificeerde persoon te worden vervangen om te voorkomen dat iemand in gevaar wordt gebracht.

**9. Reiniging, onderhoud en bestellen van wisselstukken**

Trek vóór alle schoonmaakwerkzaamheden de netstekker uit het stopcontact.

**9.1 Reiniging**

- Hou de veiligheidsinrichtingen, de ventilatiespleten en het motorhuis zo veel mogelijk vrij van stof en vuil. Wrijf het toestel met een schone doek af of blaas het met perslucht bij lage druk schoon.
- Het is aan te bevelen het toestel onmiddellijk na elk gebruik schoon te maken.

- Maak het toestel regelmatig met een vochtige doek en wat zachte zeep schoon. Gebruik geen reinigings- of oplosmiddelen; die zouden de kunststofdelen van het apparaat kunnen aantasten. Zorg ervoor dat geen water binnen in het toestel terecht kan komen.

### 9.2 Koolborstels

Bij bovenmatige vonkvorming laat u de koolborstels door een erkende elektricien nazien.

Let op! De koolborstels mogen enkel door een erkende elektricien worden vervangen.

### 9.3 Onderhoud

Binnen in het toestel zijn er geen andere te onderhouden onderdelen.

### 9.4 Bestellen van wisselstukken:

Gelieve bij het bestellen van wisselstukken de volgende gegevens te vermelden:

- type van het toestel
- artikelnummer van het toestel
- identnummer van het toestel
- stuknummer van het gewenste wisselstuk

Actuele prijzen en info vindt u terug onder [www.isc-gmbh.info](http://www.isc-gmbh.info)

### 9.5 Opbergen

Bewaar het toestel en de accessoires op een donkere, droge en vorstvrije plaats die voor kinderen ontoegankelijk is. De optimale opslagtemperatuur ligt tussen 10 en 30° C.

## 10. Afvalverwijdering en recyclage

Het toestel bevindt zich in een verpakking om transportschade te voorkomen. Deze verpakking is een grondstof en bijgevolg herbruikbaar of kan in de grondstofkringloop teruggebracht worden. Het toestel en zijn accessoires bestaan uit diverse materialen, zoals b.v. metaal en kunststof. Ontdoe u van defecte onderdelen op de inzamelplaats waar u gevaarlijke afvalstoffen mag afgeven. Informeer u in uw speciaalzaak of bij uw gemeentebestuur!



“Aviso - Leer el manual de instrucciones para reducir cualquier riesgo de sufrir daños”



**Usar protección para los oídos.**

La exposición al ruido puede ser perjudicial para el oído.



**Es preciso ponerse una mascarilla de protección.**

Puede generarse polvo dañino para la salud cuando se realicen trabajos en madera o en otros materiales. ¡Está prohibido trabajar con material que contenga asbesto!



**⚠ ¡Atención!**

Al usar aparatos es preciso tener en cuenta una serie de medidas de seguridad para evitar lesiones o daños. Por este motivo, es preciso leer atentamente este manual de instrucciones/advertencias de seguridad. Guardar esta información cuidadosamente para poder consultarla en cualquier momento. En caso de entregar el aparato a terceras personas, será preciso entregarles, asimismo, el manual de instrucciones/advertencias de seguridad. No nos hacemos responsables de accidentes o daños provocados por no tener en cuenta este manual y las instrucciones de seguridad.

**1. Instrucciones de seguridad**

Encontrará las instrucciones de seguridad correspondientes en el prospecto adjunto!

**⚠ AVISO**

**Leer todas las instrucciones de seguridad e indicaciones.** El incumplimiento de dichas instrucciones e indicaciones puede provocar descargas, incendios y/o daños graves.

**Guardar todas las instrucciones de seguridad e indicaciones para posibles consultas posteriores.**

**2. Descripción del aparato (fig. 1)**

1. Portabrocas
2. Tope de profundidad de perforación
3. Conmutador taladro/taladro percutor
4. Botón de enclavamiento
5. Interruptor ON/OFF
6. Regulador de velocidad
7. Conmutador derecha/izquierda
8. Empuñadura adicional
9. Bloqueo del husillo
10. Alojamiento para guardar la broca
11. Luz LED

**3. Volumen de entrega**

Sacar todas las piezas del embalaje y comprobar que estén completas.

- Taladro de percusión RT-ID 65
- Empuñadura adicional
- Tope de profundidad
- Manual de instrucciones

- Instrucciones de seguridad


**4. Uso adecuado**

El taladro ha sido concebido para hacer agujeros en madera, hierro, metales no férricos y roca utilizando la broca indicada.

La máquina sólo debe emplearse para aquellos casos para los que se ha destinado su uso. Cualquier otro uso no será adecuado. En caso de uso inadecuado, el fabricante no se hace responsable de daños o lesiones de cualquier tipo; el responsable es el usuario u operario de la máquina.

Es preciso tener en consideración que nuestro aparato no está indicado para un uso comercial, industrial o en taller. No asumiremos ningún tipo de garantía cuando se utilice el aparato en zonas industriales, comerciales o talleres, así como actividades similares.

**5. Características técnicas**

Tensión de red:	230-240 V ~ 50 Hz
Consumo de energía:	650 W
Velocidad marcha en vacío:	0-3000 r.p.m.
Capacidad de taladro:	Hormigón 13 mm Acero 10 mm Madera 25 mm
Clase de protección:	II / 
Peso:	2,2 kg

**Ruido y vibración**

Los valores de vibración y ruido se han determinado conforme a las normas EN 60745-1 y EN 60745-2-1.

Nivel de presión acústica $L_{pA}$	93,3 dB(A)
Imprecisión $K_{pA}$	3 dB
Nivel de potencia acústica $L_{WA}$	104,3 dB(A)
Imprecisión $K_{WA}$	3 dB

**Usar protección para los oídos.**

La exposición al ruido puede ser perjudicial para el oído.

Los valores totales de vibración (suma de vectores en las tres direcciones) se determinaron conforme a la norma EN 60745.

**E****Taladrado de percusión en hormigón (empuñadura)**

Valor de emisión de vibraciones  $a_{h,ID} = 16,306 \text{ m/s}^2$   
Imprecisión  $K = 1,5 \text{ m/s}^2$

**Taladro de percusión en hormigón (empuñadura adicional)**

Valor de emisión de vibraciones  $a_{h,ID} = 12,345 \text{ m/s}^2$   
Imprecisión  $K = 1,5 \text{ m/s}^2$

**Taladrar en metal (empuñadura)**

Valor de emisión de vibraciones  $a_{h,D} = 5,848 \text{ m/s}^2$   
Imprecisión  $K = 1,5 \text{ m/s}^2$

**Taladrar en metal (empuñadura adicional)**

Valor de emisión de vibraciones  $a_{h,D} = 1,818 \text{ m/s}^2$   
Imprecisión  $K = 1,5 \text{ m/s}^2$

El valor de emisión de vibraciones indicado puede utilizarse para comparar la herramienta con otras.

**⚠ ¡Atención!**

El valor de emisión de vibraciones podrá variar dependiendo de la manera en la que se utilice la herramienta eléctrica, pudiendo incluso superar en algunos casos excepcionales el valor indicado.

**¡Aviso!** Esta herramienta eléctrica genera un campo electromagnético durante su funcionamiento. En determinadas circunstancias, este campo podrá afectar a los posibles implantes médicos activos o pasivos. Para reducir el peligro de lesiones graves o incluso mortales, recomendamos a las personas que lleven este tipo de implantes que consulten a su médico y al fabricante del implante antes de operar la máquina.

**Riesgos residuales**

**Incluso si esta herramienta se utiliza adecuadamente, siempre existen riesgos residuales. En función de la estructura y del diseño de esta herramienta eléctrica pueden producirse los siguientes riesgos:**

1. Lesiones pulmonares en caso de que no se utilice una mascarilla de protección antipolvo.
2. Lesiones auditivas en caso de que no se utilice una protección para los oídos adecuada.
3. Daños a la salud derivados de las vibraciones de las manos y los brazos si el aparato se utiliza durante un largo periodo tiempo, no se sujeta del modo correcto o si no se realiza un mantenimiento adecuado.

El valor de emisión de vibraciones indicado también puede utilizarse para una valoración preliminar de los riesgos.

**Reducir la emisión de ruido y las vibraciones al mínimo!**

- Los valores de vibraciones superiores a los  $2,5 \text{ m/s}^2$  pueden provocar daños en las articulaciones de manos.
- Emplear sólo aparatos en perfecto estado.
- Realizar el mantenimiento del aparato y limpiarlo con regularidad.
- Adaptar el modo de trabajo al aparato.
- No sobrecargar el aparato.
- En caso necesario dejar que se compruebe el aparato.
- Apagar el aparato cuando no se esté utilizando.
- Llevar guantes.

**6. Antes de la puesta en marcha**

Antes de conectar la máquina, asegurarse de que los datos de la placa de identificación coincidan con los datos de la red eléctrica.

Desenchufar el aparato antes de realizar ajustes.

**6.1. Montar la empuñadura adicional (fig. 2-3/pos. 8)**

La empuñadura adicional (8) sirve para facilitar la sujeción del taladro de percusión. Por este motivo, no utilizar el aparato sin la empuñadura adicional. La empuñadura adicional (8) se sujeta al taladro de percusión por apriete. Girando la empuñadura en sentido de las agujas del reloj se aprieta la sujeción. En sentido contrario se suelta.

- Primero se debe montar la empuñadura adicional (8). Para ello, girar la empuñadura para abrir bien sujeción de forma que se pueda introducir la empuñadura adicional a través del portabrocas (1).
- Tras introducir la empuñadura adicional (8), bajarla hasta alcanzar la posición de trabajo más cómoda.
- A continuación, girar la empuñadura en la dirección contraria hasta que la empuñadura adicional quede bien sujeta.
- La empuñadura adicional (8) está indicada tanto para diestros como para zurdos.

## 6.2 Alojamiento para guardar la broca (fig. 1/pos. 10)

La empuñadura adicional (8) está dotada de un alojamiento (10) donde se pueden guardar brocas de distintos tamaños.

- Girar hacia la izquierda el alojamiento (10) y extraerlo de la empuñadura adicional (8).
- Colocar la broca deseada.
- Fijar el alojamiento (10) de nuevo en la empuñadura adicional. Para ello, los salientes en el borde interior del alojamiento (10) deben encajar en la entalladura de la empuñadura adicional (8).
- Cerrar el alojamiento girando hacia la derecha.

## 6.3 Montar y ajustar el tope de profundidad (fig. 4/pos. 5)

- Soltar el tornillo de orejetas (a) en la empuñadura adicional y colocar el tope de profundidad (2) en la perforación de la empuñadura adicional.
- Ajustar el tope de profundidad y volver a apretar el tornillo de orejetas.
- Taladrar el agujero hasta que el tope de profundidad toque la pieza.

## 6.4 Cómo aplicar la broca (fig 6-7)

- Desenchufar el aparato antes de realizar ajustes.
- Soltar el tope de profundidad según se describe en el apartado 6.3 y desplazarlo en dirección a la empuñadura adicional. Así se puede acceder libremente al portabrocas (1).
- Este taladro de percusión está dotado de un bloqueo de husillo (9) y de un portabrocas de sujeción rápida.
- Presionar el bloqueo de husillo (9) y girar el portabrocas cerrado (1) hasta que se encaje (ver fig. 6). A continuación, abrir el portabrocas (1) manteniendo pulsado el bloqueo de husillo (9) (ver fig. 7). El orificio del portabrocas debe ser lo suficientemente grande para alojar la broca.
- Elegir la broca adecuada. Introducir la broca al máximo posible en el orificio del portabrocas.
- Volver a cerrar el portabrocas (1) manteniendo pulsado el bloqueo de husillo (9). Comprobar si la broca está bien sujeta en el portabrocas (1).
- Comprobar de forma periódica que la broca o la herramienta esté bien sujeta (para ello, desenchufar el aparato).
- Cuando el portabrocas de sujeción rápida (1) esté abierto hasta el tope (máx. perforación del taladro) y fijo, pulsar el bloqueo de husillo (9) y girar el portabrocas (1) hacia la derecha (visto desde delante) hasta que haga clic. A continuación, girar el portabrocas (1) manteniendo pulsado el bloqueo de husillo (9)

unos 5 mm en dirección contraria hasta que se perciba un chasquido. Seguidamente, volver a girar hacia la derecha y poner el portabrocas (1) en la posición deseada. Esta función evita que se dañe el portabrocas.

### ⚠ ¡Atención!

No activar el bloqueo de husillo (9) mientras se taladra.

## 7. Manejo

**Sujetar el aparato sólo por la empuñadura aislada cuando se realicen trabajos en los que la herramienta insertable pueda topar con cables o con el propio cable de red.** El contacto con un cable de corriente puede electrificar las piezas metálicas del aparato o provocar una descarga eléctrica.

### 7.1 Interruptor ON/OFF (fig. 8/pos. 5)

- En primer lugar, introducir una broca adecuada en el aparato (véase 6.4).
- Enchufar el aparato en una toma de corriente adecuada.
- Aplicar el taladro directamente en el punto a taladrar.

### Conexión:

pulsar el interruptor ON/OFF (5)

### Modo en continuo:

asegurar el interruptor ON/OFF (5) con el botón de enclavamiento (4).

### Desconectar:

pulsar brevemente el interruptor ON/OFF (5).

### 7.2 Ajustar la velocidad (fig. 8/pos. 5)

- La velocidad se puede controlar de forma continua durante el funcionamiento.
- Seleccionar la velocidad pulsando con mayor o menor fuerza el interruptor ON/OFF (5).
- Elección de la velocidad adecuada: La velocidad adecuada depende de la pieza, del modo de funcionamiento y de la broca que se utiliza.
- Poca presión en el interruptor ON/OFF (5): velocidad baja (adecuado para: materiales blandos)
- Mayor presión en el interruptor ON/OFF (5): velocidad alta (adecuado para: materiales duros)

**Consejo:** taladrar un agujero a baja velocidad. Seguidamente, ir aumentando poco a poco la velocidad.

**E****Ventajas:**

Al empezar a taladrar la broca se controla más fácilmente y no resbala.

Así se evitan los agujeros desgarrados (p. ej., en azulejos).

**7.3 Preseleccionar la velocidad (fig. 8/pos. 6)**

- El regulador de velocidad (6) permite determinar cuál va a ser la velocidad máxima. El interruptor ON/OFF (5) solo se puede pulsar hasta la velocidad máxima prefijada.
- Ajustar la velocidad con ayuda del anillo de ajuste (6) en el interruptor ON/OFF (5).
- No realizar dicho ajuste durante los trabajos de taladrado.

**7.4 Conmutador izquierda/derecha (fig. 8/pos. 7)**

- **Conmutar sólo con el aparato parado!**
- Con el conmutador derecha/izquierda (7) se cambia la dirección de giro del taladro percutor:

Dirección	Posición del interruptor
giro a la derecha (hacia delante y taladro)	Pulsado a la derecha
A la izquierda (retroceso)	Pulsado a la izquierda

**7.5 Conmutador taladro/taladro percutor (fig. 9/pos. 3)**

- **Conmutar sólo con el aparato parado!**

**Taladro:**

Poner el conmutador (3) en la posición taladro. (Posición A)

Aplicación: maderas; metales; plásticos

**Taladrar por percusión:**

Poner el conmutador (3) en la posición taladro percutor. (Posición B)

Aplicación: hormigón; roca; mampostería

**7.6 Luz LED (fig. 1/pos. 11)**

La luz LED (11) permite iluminar adicionalmente el punto en el que se va a atornillar. La luz LED (11) se enciende en cuanto se enchufa el aparato.

**7.7 Consejos para trabajar con el taladro de percusión****7.7.1 Taladrar hormigón y mampostería**

- Poner el interruptor taladro/taladro percutor (3) en la posición B (taladrado de percusión).
- Para trabajar en mampostería u hormigón utilizar siempre una broca de metal duro y una velocidad elevada.

**7.7.2 Taladrar acero**

- Poner el interruptor taladro/taladro percutor (3) en la posición A (taladro).
- Para trabajar acero utilizar siempre una broca HSS (acero rápido altamente aleado) y una velocidad reducida.
- Para evitar que la broca se desgaste, se recomienda lubricar la perforación con un refrigerante adecuado.

**7.7.3 Taladrar agujeros**

- Para taladrar un agujero profundo en un material duro (como acero) recomendamos perforar previamente el agujero con una broca más pequeña.

**7.7.4 Taladrar en baldosas y azulejos**

- Poner el conmutador (3) en la posición A (taladro).
- Poner el conmutador taladro/taladro percutor (3) en la posición B (taladro percutor) en cuanto la broca haya perforado la baldosa/azulejo.

**8. Cambiar el cable de conexión a la red eléctrica**

Cuando el cable de conexión a la red de este aparato esté dañado, deberá ser sustituido por el fabricante o su servicio de asistencia técnica o por una persona cualificada para ello, evitando así cualquier peligro.

**9. Mantenimiento, limpieza y pedido de piezas de repuesto**

Desenchufar el aparato siempre antes de realizar cualquier trabajo de limpieza.

**9.1 Limpieza**

- Evitar al máximo posible que la suciedad y el polvo se acumulen en los dispositivos de seguridad, las rendijas de ventilación y la carcasa del motor. Frotar el aparato con un paño limpio o limpiarlo con aire comprimido manteniendo la presión baja.
- Se recomienda limpiar el aparato tras cada uso.
- Limpiar el aparato de forma periódica con un paño húmedo y un poco de jabón blando. No utilizar productos de limpieza o disolventes; ya que podrían deteriorar las piezas de plástico del aparato. Es preciso evitar que entre agua en el interior del aparato.

### 9.2 Escobillas de carbón

En caso de formación excesiva de chispas, ponerse en contacto con un electricista especializado para que compruebe las escobillas de carbón.  
¡Atención! Las escobillas de carbón sólo deberán ser cambiadas por un electricista especializado.

### 9.3 Mantenimiento

No es preciso realizar el mantenimiento de otras piezas en el interior del aparato.

### 9.4 Pedido de piezas de recambio:

A la hora de pasar pedido de piezas de repuesto, es preciso indicar los siguientes datos;

- Tipo de aparato
- Número de artículo del aparato
- Número de identificación del aparato
- Número de la pieza de repuesto requerida

Consultar los precios e información actuales en la página [www.isc-gmbh.info](http://www.isc-gmbh.info)

### 9.5 Almacenamiento

Guardar el aparato y sus accesorios en un lugar oscuro, seco, protegido de las heladas e inaccesible para los niños. La temperatura de almacenamiento óptima se encuentra entre los 10 y 30 °C.

## 10. Eliminación y reciclaje

El aparato está protegido por un embalaje para evitar daños producidos por el transporte. Este embalaje es materia prima y, por eso, se puede volver a utilizar o llevar a un punto de reciclaje. El aparato y sus accesorios están compuestos de diversos materiales, como, p. ej., metal y plástico. Depositar las piezas defectuosas en un contenedor destinado a residuos industriales. Informarse en el organismo responsable al respecto en su municipio o en establecimientos especializados.



“Aviso – Leia o manual de instruções para reduzir o risco de ferimentos”



**Use uma protecção auditiva.**  
O ruído pode provocar perda auditiva.



**Use uma máscara de protecção contra o pó.**  
Durante os trabalhos em madeira e outros materiais pode formar-se pó prejudicial à saúde. Os materiais que contenham amianto não podem ser trabalhados!

**⚠ Atenção!**

Ao utilizar ferramentas, devem ser respeitadas algumas medidas de segurança para prevenir ferimentos e danos. Por conseguinte, leia atentamente este manual de instruções/estas instruções de segurança. Guarde-o num local seguro, para que o possa consultar sempre que necessário. Caso passe o aparelho a outras pessoas, entregue também este manual de instruções/estas instruções de segurança. Não nos responsabilizamos pelos acidentes ou danos causados pela não observância deste manual e das instruções de segurança.

**1. Instruções de segurança**

As instruções de segurança correspondentes encontram-se na brochura fornecida!

**⚠ AVISO**

**Leia todas as instruções de segurança e indicações.** O incumprimento das instruções de segurança e indicações pode provocar choques eléctricos, incêndios e/ou ferimentos graves.  
**Guarde todas as instruções de segurança e indicações para as poder consultar sempre que necessário.**

**2. Descrição do aparelho (figura 1)**

1. Bucha
2. Limitador de profundidade de perfuração
3. Comutador furar/furar com percussão
4. Botão de bloqueio
5. Interruptor para ligar/desligar
6. Regulador das rotações
7. Comutador para rotação reversível direita/esquerda
8. Punho adicional
9. Bloqueio do veio
10. Acondicionamento para brocas
11. Luz LED

**3. Material a fornecer**

Retire todas as peças da embalagem e verifique se estão completas.

- Berbequim com percussão RT-ID 65
- Punho adicional
- Limitador de profundidade
- Manual de instruções
- Instruções de segurança


**4. Utilização adequada**

O berbequim destina-se a perfurar madeira, ferro, metais não-ferrosos e pedra, utilizando a respectiva broca.

A máquina só pode ser utilizada para os fins a que se destina. Qualquer outro tipo de utilização é considerado inadequado. Os danos ou ferimentos de qualquer tipo daí resultantes são da responsabilidade do utilizador/operador e não do fabricante.

Chamamos a atenção para o facto de os nossos aparelhos não terem sido concebidos para uso comercial, artesanal ou industrial. Não assumimos qualquer responsabilidade se o aparelho for utilizado no comércio, artesanato ou indústria ou em actividades equiparáveis.

**5. Dados técnicos**

Tensão de rede:	230-240 V ~ 50 Hz
Potência absorvida:	650 W
Rotações com marcha em vazio:	0-3000 r.p.m.
Capacidade de perfuração:	betão 13 mm aço 10 mm madeira 25 mm
Classe de protecção:	II / 
Peso:	2,2 kg

**Ruído e vibração**

Os valores de vibração e ruído foram apurados de acordo com as normas EN 60745-1 e EN 60745-2-1.

**P**

Nível de pressão acústica $L_{pA}$	93,3 dB(A)
Incerteza $K_{pA}$	3 dB
Nível de potência acústica $L_{WA}$	104,3 dB(A)
Incerteza $K_{WA}$	3 dB

**Use uma protecção auditiva.**

O ruído pode provocar danos no aparelho auditivo.

Os valores totais de vibração (soma dos vectores das três direcções) foram apurados de acordo com a norma EN 60745.

**Furar com percussão em betão (punho)**

Valor de emissão de vibração  $a_{h,1D} = 16,306 \text{ m/s}^2$

Incerteza  $K = 1,5 \text{ m/s}^2$

**Furar com percussão em betão (punho adicional)**

Valor de emissão de vibração  $a_{h,1D} = 12,345 \text{ m/s}^2$

Incerteza  $K = 1,5 \text{ m/s}^2$

**Furar em metal (punho)**

Valor de emissão de vibração  $a_{h,D} = 5,848 \text{ m/s}^2$

Incerteza  $K = 1,5 \text{ m/s}^2$

**Furar em metal (punho adicional)**

Valor de emissão de vibração  $a_{h,D} = 1,818 \text{ m/s}^2$

Incerteza  $K = 1,5 \text{ m/s}^2$

O valor de emissão de vibração indicado pode ser comparado com o de uma outra ferramenta eléctrica.

**⚠ Atenção!**

O valor de emissão de vibração pode, consoante o tipo de utilização da ferramenta eléctrica, sofrer alterações e, em casos excepcionais, ultrapassar o valor indicado.

**Aviso!** Durante o funcionamento, esta ferramenta eléctrica produz um campo electromagnético. Em determinadas circunstâncias, este campo pode afectar implantes médicos activos ou passivos. Para reduzir o perigo de lesões graves ou mortais, recomendamos que as pessoas com implantes médicos consultem os seus médicos e os fabricantes dos implantes, antes de utilizarem a máquina.

**Riscos residuais**

**Mesmo quando esta ferramenta eléctrica é utilizada adequadamente, existem sempre riscos residuais. Dependendo do formato e do modelo desta ferramenta eléctrica, podem ocorrer os seguintes perigos:**

1. Lesões pulmonares, caso não seja utilizada uma máscara de protecção para pó adequada.
2. Lesões auditivas, caso não seja utilizada uma protecção auditiva adequada.
3. Danos para a saúde resultantes das vibrações na mão e no braço, caso a ferramenta seja utilizada durante um longo período de tempo ou se não for operada e feita a manutenção de forma adequada.

O valor de emissão de vibração indicado também pode ser utilizado para um cálculo prévio de limitações.

**Reduza a produção de ruído e de vibração para o mínimo!**

- Valores de vibração superiores a  $2,5 \text{ m/s}^2$  poderão conduzir a lesões das articulações da mão ou do braço.
- Utilize apenas ferramentas em bom estado.
- Limpe e faça a manutenção da ferramenta regularmente.
- Adapte o seu modo de trabalho ao aparelho.
- Não sobrecarregue a ferramenta.
- Se necessário, submeta a ferramenta a uma verificação.
- Desligue a ferramenta quando não estiver a ser utilizada.
- Use luvas.

**6. Antes da colocação em funcionamento**

Antes de ligar a máquina, certifique-se de que os dados constantes da placa de características correspondem aos dados de rede.

Retire sempre a ficha de alimentação da corrente eléctrica antes de efectuar ajustes no aparelho.

**6.1. Montar o punho adicional (figuras 2-3/pos. 8)**

Durante a utilização do berbequim com percussão, o punho adicional (8) garante uma melhor retenção. Por isso, não utilize o aparelho sem punho adicional. O punho adicional (8) é preso no berbequim com percussão através da fixação. Ao rodar a pega para a direita, aperta a fixação. Ao rodar o punho para a esquerda, desaperta a fixação.

- Primeiro tem de ser montado o punho adicional (8) fornecido junto. Para o efeito, abra a fixação, rodando a pega, até que o punho adicional possa ser empurrado através da bucha (1) sobre o berbequim com percussão.



- Depois de empurrar o punho adicional (8), coloque-o na posição de trabalho mais confortável.
- Agora volte a apertar a pega no sentido de rotação contrário, até o punho adicional estar bem fixo.
- O punho adicional (8) é adequado tanto para destros como para esquerdinos.

### 6.2 Acondicionamento para brocas (figura 1 / pos. 10)

O punho adicional (8) está equipado com um compartimento de acondicionamento para brocas (10), onde se podem guardar brocas de tamanhos variados.

- Rode o compartimento de acondicionamento (10) para a esquerda e retire-o do punho adicional (8).
- Coloque a broca pretendida.
- Fixe novamente o compartimento de acondicionamento (10) no punho adicional. Para tal, encaixe os pinos do rebordo interior do compartimento de acondicionamento (10) na abertura do punho adicional (8)!
- Rode o compartimento de acondicionamento para a direita.

### 6.3 Montar e ajustar o limitador de profundidade (figuras 4-5/pos. 2)

- Desaperte o parafuso de orelhas (a) do punho adicional (8) e coloque o limitador de profundidade (2) no orifício do punho adicional.
- Ajuste o limitador de profundidade e volte a apertar o parafuso de orelhas.
- Abra agora o furo até o limitador de profundidade tocar na peça.

### 6.4 Montar a broca (figuras 6-7)

- Retire sempre a ficha de alimentação da corrente eléctrica antes de efectuar ajustes no aparelho.
- Soltar o limitador de profundidade conforme descrito no ponto 6.3 e empurrá-lo na direcção do punho adicional. Desta forma, terá livre acesso à bucha (1).
- Este berbequim com percussão está equipado com um bloqueio do veio (9) e uma bucha de aperto rápido.
- Prima o bloqueio do veio (9) e rode bem a bucha (1) até engatar (ver figura 6). Abra agora a bucha (1) mantendo premido o bloqueio do veio (9) (ver figura 7). A abertura da bucha tem de ter tamanho suficiente para receber a broca.
- Escolha uma broca adequada. Empurre a broca, o mais possível, para dentro da abertura da bucha.

- Volte a fechar a bucha (1) mantendo premido o bloqueio do veio (9). Verifique se a broca está bem assente na bucha (1).
- Verifique regularmente o assento correcto da broca ou da ferramenta (retire a ficha de alimentação da tomada!).
- Quando a bucha de aperto rápido (1) está aberta até ao encosto (máx. abertura para a broca) e se encontra apertada, prima o bloqueio do veio (9) e rode a bucha para a direita (a partir da frente) até ouvir um matraquear. Mantendo premido o bloqueio do veio (9), rode agora a bucha (1) aprox. 5 mm no sentido contrário até ouvir um estalido. Agora volte a rodá-la para a direita e coloque a bucha (1) na posição pretendida. Esta função evita danos na bucha.

#### ⚠ Atenção!

Não accione o bloqueio do veio (9) durante a perfuração!

## 7. Operação

**Ao trabalhar, segure no aparelho nas superfícies isoladas próprias, em que os cabos eléctricos dobrados da ferramenta de trabalho ou o próprio cabo eléctrico se podem encontrar.** O contacto com um cabo de corrente eléctrica pode electrificar as peças metálicas do aparelho e provocar um choque eléctrico.

### 7.1 Interruptor para ligar/desligar (figura 8/pos. 5)

- Coloque primeiro uma broca adequada no aparelho (ver 6.4).
- Ligue a ficha de alimentação a uma tomada adequada.
- Coloque o berbequim directamente no local de perfuração.

#### Ligar:

Pressione o interruptor para ligar/desligar (5)

#### Operação contínua:

Bloqueie o interruptor para ligar/desligar (5) com o botão de bloqueio (4).

#### Desligar:

Prima o interruptor para ligar/desligar (5) por breves instantes.



## 8. Substituição do cabo de ligação à rede

Para evitar perigos, sempre que o cabo de ligação à rede deste aparelho for danificado, é necessário que seja substituído pelo fabricante, pelo seu serviço de assistência técnica ou por uma pessoa com qualificação para tal.

## 9. Limpeza, manutenção e encomenda de peças sobressalentes

Retire a ficha de alimentação da tomada antes de qualquer trabalho de limpeza.

### 9.1 Limpeza

- Mantenha os dispositivos de segurança, as ranhuras de ventilação e a carcaça do motor o mais limpo possível. Esfregue o aparelho com um pano limpo ou sobre com ar comprimido a baixa pressão.
- Aconselhamos a limpeza do aparelho imediatamente após cada utilização.
- Limpe regularmente o aparelho com um pano húmido e um pouco de sabonete líquido. Não utilize detergentes ou solventes, pois estes podem corroer as peças de plástico do aparelho. Certifique-se de que não entra água para o interior do aparelho.

### 9.2 Escovas de carvão

No caso de formação excessiva de faíscas, peça a um electricista para verificar as escovas de carvão. Atenção! As escovas de carvão só podem ser substituídas por um electricista.

### 9.3 Manutenção

No interior do aparelho, não existem quaisquer peças que necessitem de manutenção.

### 9.4 Encomenda de peças sobressalentes:

Para encomendar peças sobressalentes, deve indicar os seguintes dados;

- modelo do aparelho
- número de referência do aparelho
- n.º de identificação da ferramenta
- número de peça sobressalente necessária

Pode consultar os preços e informações actuais em [www.isc-gmbh.info](http://www.isc-gmbh.info)

## 9.5 Armazenagem

Guarde o aparelho e os respectivos acessórios em local escuro, seco e sem risco de formação de gelo, fora do alcance das crianças. A temperatura ideal de armazenamento situa-se entre os 10 e os 30 °C.

## 10. Eliminação e reciclagem

O aparelho encontra-se dentro de uma embalagem para evitar danos de transporte. Esta embalagem é matéria-prima, podendo ser reutilizada ou reciclada. O aparelho e os respectivos acessórios são de diferentes materiais, como p. ex. o metal e o plástico. Os componentes que não estiverem em condições devem ser alvo de tratamento de lixo especial. Informe-se junto das lojas da especialidade ou junto da sua administração autárquica!

FIN



„Varoitus – Tapaturmavaaran vähentämiseksi lue käyttöohje“



**Käytä kuulosuojaus.**

Melun vaikutus saattaa aiheuttaa kuulon heikkenemistä.



**Käytä pölynaamaria.**

Puun ja muiden materiaalien työstössä saattaa syntyä terveydelle vaarallista pölyä.  
Asbestipitoista materiaalia ei saa työstää!

**⚠ Huomio!**

Laitteita käytettäessä tulee noudattaa tiettyjä turvallisuusvaroitointia tapaturmien ja vaurioiden välttämiseksi. Lue sen vuoksi tämä käyttöohje / nämä turvallisuusmääräykset huolellisesti läpi. Säilytä käyttöohje hyvin, jotta siinä olevat tiedot ovat myöhemminkin milloin vain käytettävissäsi. Jos luovutat laitteen muille henkilöille, ole hyvä ja anna heille myös tämä käyttöohje / nämä turvallisuusmääräykset laitteen mukana. Emme ota mitään vastuuta tapaturmista tai vaurioista, jotka ovat aiheutuneet tämän käyttöohjeen tai turvallisuusohjeiden noudattamisen laiminlyönnistä.

**1. Turvallisuusmääräykset**

Laitetta koskevat turvallisuusmääräykset löydät oheistetusta vihkosesta!

**⚠ VAROITUS**

**Lue kaikki turvallisuusmääräykset ja ohjeet.** Jos turvallisuusmääräyksiä tai muita ohjeita ei noudateta, saattaa tästä aiheutua sähköiskuja, tulipaloja ja/tai vaikeita vammoja.

**Säilytä kaikki turvallisuusmääräykset ja ohjeet myöhempää tarvetta varten.**

**2. Laitteen kuvaus (kuva 1)**

1. Poranistukka
2. Poraussyvyyden säätö
3. Poraus-/iskuporaus-vaihtokytkin
4. Lukitusnuppi
5. Päälle-/pois-katkaisin
6. Kierrosluvun säädin
7. Kiertosuunnan vaihtokytkin myötä-/vastapäivään
8. Tukikahva
9. Karan lukitus
10. Poranterien säilytyslokero
11. Valodiodilamppu

**3. Toimituksen laajuus**

Ota kaikki osat pakkauksesta, ja tarkasta, että ne ovat täysilukuiset.

- Iskuporakone RT-ID 65
- Tukikahva
- Syvyysvaste
- Käyttöohje
- Turvallisuusmääräykset


**4. Määräysten mukainen käyttö**

Porakone on tarkoitettu reikien poraamiseen puuhun, rautaan, värillisiin metalleihin ja kiviin käyttäen tarkoitukseen soveltuvaa poraustyökalua.

Konetta saa käyttää ainoastaan sille määrättyyn tarkoitukseen. Kaikkinainen tämän ylittävä käyttö ei ole määräysten mukaista. Kaikista tästä aiheutuvista vahingoista tai loukkaantumisista on vastuussa laitteen omistaja/käyttäjä eikä suinkaan sen valmistaja.

Ole hyvä ja ota huomioon, että laitteitamme ei ole suunniteltu käytettäväksi pienteollisuus-, käsityöläis- tai teollisuustarkoituksiin. Emme hyväksy mitään takuuvaateita, jos laitetta käytetään pienteollisuus-, käsityöläis- tai teollisuustyöpaikoilla tai näihin verrattavissa olevissa toimissa.

**5. Tekniset tiedot**

Verkköjännite:	230-240 V ~ 50 Hz
Virranotto:	650 wattia
Joutokäyntikierros-luku:	0-3.000 min <sup>-1</sup>
Porausteho:	betoni 13 mm teräs 10 mm puu 25 mm
Suojaluokka:	II / 
Paino:	2,2 kg

**Melu ja värinä**

Melu- ja värinänpäästöjen arvot on mitattu standardien EN 60745-1 ja EN 60745-2-1 mukaan.

Äänen painetaso $L_{pA}$	93,3 dB(A)
Mittausepäätarkkuus $K_{pA}$	3 dB
Äänen tehotaso $L_{WA}$	104,3 dB(A)
Mittausepäätarkkuus $K_{WA}$	3 dB

**Käytä kuulosuojuksia.**

Melu saattaa aiheuttaa kuulon menetyksen.

Värinän kokonaisarvot (vektorisumma kolmesta suunnasta) mitattu standardin EN 60745 mukaisesti.

**Iskuporaaminen betoniin (kahvan kera)**

Värinänpäästöarvo  $a_{h,ID} = 16,306 \text{ m/s}^2$

Epävarmuus  $K = 1,5 \text{ m/s}^2$

**FIN****Iskuporaaminen betoniin (tukikahvan kera)**Tärinänpäästöarvo  $a_{h,D} = 12,345 \text{ m/s}^2$ Epävarmuus  $K = 1,5 \text{ m/s}^2$ **Poraaminen metalliin (kahvan kera)**Tärinänpäästöarvo  $a_{h,D} = 5,848 \text{ m/s}^2$ Epävarmuus  $K = 1,5 \text{ m/s}^2$ **Poraaminen metalliin (tukikahvan kera)**Tärinänpäästöarvo  $a_{h,D} = 1,818 \text{ m/s}^2$ Epävarmuus  $K = 1,5 \text{ m/s}^2$ 

Annettua tärinänpäästöarvoa voidaan käyttää vertailutarkoituksiin verrattaessa yhtä sähkötyökalua toiseen samantyyppiseen työkaluun.

**⚠ Huomio!**

Tärinänpäästöarvo saattaa muuttua, riippuen siitä, millä tavoin sähkötyökalua käytetään, ja se saattaa poikkeustapauksissa ylittää annetun arvon.

**Varoitus!** Tämä sähkötyökalu kehittää käytön aikana sähkömagneettisen kentän. Tämä kenttä saattaa tietyissä olosuhteissa vaikuttaa aktiivisiin tai passiivisiin lääkinällisiin siirrännäisiin. Vakavien tai kuolemaan johtavien vammojen välttämiseksi suosittelemme, että henkilöt, joilla on lääkinällisiä siirrännäisiä, kysyvät neuvoa lääkäriltään tai lääkinällisen siirrännäisen valmistajalta, ennen kuin he käyttävät konetta.

**Jäämääriskit**

**Silloinkin, kun käytät tätä sähkötyökalua määräysten mukaisesti, jää jäljelle joitakin riskejä. Tämän sähkötyökalun rakenteesta ja mallista riippuen saattaa esiintyä seuraavia vaaroja:**

1. euhkovaurioita, ellei käytetä sopivaa pölysuojanaamaria.
2. kuulovaurioita, ellei käytetä soveliaita kuulosuojaimia.
3. terveydellisiä haittoja, jotka aiheutuvat käden-käsivarren tärinästä, jos laitetta käytetään pitemmän aikaa tai sitä ei käsitellä ja huolleta määräysten mukaisesti.

Ilmoitettua tärinänpäästöarvoa voidaan myös käyttää hyväksi laadittaessa päästöjen vaikutuksen alustavaa arviointia.

**Rajoita melunpäästöt ja tärinä mahdollisimman vähäisiksi!**

- Yli  $2,5 \text{ m/s}^2$  tärinäarvot saattavat aiheuttaa käsien / käsivarsien nivelten vaurioitumisen.
- Käytä ainoastaan moitteettomia laitteita.
- Huolla ja puhdista laite säännöllisesti.
- Sovita työskentelytapasi laitteen mukaiseksi.
- Älä ylikuormita laitetta.
- Tarkastuta laite aina tarvittaessa.
- Sammuta laite, kun sitä ei käytetä.
- Käytä suojakäsineitä.

**6. Ennen käyttöönottoa**

Tarkasta ennen laitteen liittämistä sähköverkkoon, että tyyppikilven tiedot vastaavat käytettävän verkkovirran tietoja.

Irroita aina verkkopistoke ennen kuin teet laitteeseen säätöjä.

**6.1. Tukikahvan asennus (kuvat 2-3/ nro 8)**

Tukikahva (8) antaa lisätukea iskuporauksen aikana. Tämän vuoksi älä koskaan käytä laitetta ilman tukikahvaa.

Tukikahva (8) kiinnitetään iskuporakoneeseen pinnekiinnityksellä. Pinnekiinnitys kiristetään kääntämällä kahvaa myötäpäivään. Vastapäivään kiertäminen avaa pinnekiinnityksen.

- Mukana toimitettu tukikahva (8) täytyy asentaa ensin. Tätä varten tulee avata pinnekiinnitys kahvaa kääntämällä niin paljon, että voit työntää tukikahvan poranistukan (1) ylitse iskuporakoneen päälle.
- Kun olet työntänyt tukikahvan (8) koneen päälle, käännä se siihen työasentoon, joka on sinulle parhain.
- Käännä sitten kahvaa päinvastaiseen suuntaan kiinni, kunnes tukikahva on lujasti paikallaan.
- Tukikahva (8) soveltuu sekä oikea- että vasenkätisille käyttäjille.

**6.2 Poranterien säilytyslokero (kuva 1/nro 10)**

Tukikahvassa (8) on säilytyspaikka poranterille (10), jossa voit kätevästi säilyttää erikokoisia poranteriä.

- Käännä säilytyslokeroa (10) vastapäivään ja vedä se ulos tukikahvasta (8).
- Ota haluamasi poranterät käyttöön.
- Kiinnitä säilytyslokero (10) jälleen tukikahvaan. Tällöin täytyy säilytyslokero (10) sisäreunan piikkien sopia tukikahvassa (8) olevaan koloon!
- Kierrä säilytyslokero myötäpäivään kiinni.

### 6.3 Syvyysvasteen asennus ja säätäminen (kuvat 4-5/nro 2)

- Irroita tukikahvan (8) siipiruuvi (a) ja aseta syvyysvaste (2) tukikahvassa olevaan porareikään.
- Säädä syvyysvasteen korkeus ja kiristä siipiruuvi jälleen.
- Poraa sitten reikä, kunnes syvyysvaste koskettaa työstökappaleeseen.

### 6.4 Porantereän asettaminen paikalleen (kuvat 6-7)

- Irroita aina verkkopistoke ennen kuin teet laitteeseen säätöjä.
- Irroita syvyysvaste kuten kohdassa 6.3 kuvataan ja työnnä sitä tukikahvan suuntaan. Näin voit tarttua poranistukkaan (1) esteettä.
- Tämä iskuporakone on varustettu karanlukituksella (9) ja pikakiinnitysistukalla.
- Paina karan lukitusta (9) ja kierrä tiukka suljettua poranistukkaa (1), kunnes se napsahtaa kiinni (katso kuvaa 6). Kierrä sitten poranistukka (1) auki pitäen karan lukitusta (9) alaspainettuna (katso kuvaa 7). Poranistukan aukon tulee olla riittävän suuri, jotta porantereä mahtuu siihen.
- Valitse sopiva porantereä. Työnnä porantereä mahdollisimman syväälle poranistukan aukkoon.
- Kierrä poranistukka (1) jälleen kiinni pitäen karan lukitusta (9) painettuna. Tarkasta, onko porantereä on tiukasti poranistukassa (1).
- Tarkasta säännöllisin väliajoin, että porantereä tai työkalu on edelleen tukevasti paikallaan (irrota verkkopistoke!)
- Kun pikakiinnitysistukka (1) on avattu vasteeseen saakka (suurin porantereänaukko) ja kiinteä, niin paina sitten karan lukitusta (9) ja kierrä istukkaa (1) myötäpäivään (edestä nähtynä), kunnes kuulet räjähtävän äänen. Kierrä sitten poranistukkaa (1) karan lukitusta (9) edelleen painaen noin 5 mm päinvastaiseen suuntaan, kunnes kuulet napsahduksen. Käännä sitten jälleen myötäpäivään ja vie poranistukka (1) tuun asentoon. Tämä toiminto estää poranistukan vahingoittumisen.

#### ⚠ **Huomio!**

Karan lukitusta (9) ei saa painaa poraamisen aikana!

## 7. Käyttö

**Pidä laitteesta kiinni vain sen eristetyistä kahvoista suorittaessasi töitä, joissa vaihtotyökalu saattaa osua piilossa oleviin sähköjohtoihin tai laitteen omaan verkkojohtoon.** Kontakti jännitteelliseen johtoon saattaa tehdä myös metalliset laitteen osat jännitteellisiksi ja aiheuttaa sähköiskun.

### 7.1 Päälle-/pois-katkaisin (kuva 8/nro 5)

- Aseta ensin sopiva porantereä koneeseen (katso kohtaa 6.4).
- Liitä verkkojohto sopivaan pistorasiaan.
- Aseta porakone suoraan porattavaan kohtaan.

#### **Käynnistys:**

Paina päälle-/pois-katkaisinta (5)

#### **Jatkuva käyttö:**

Lukitse päälle-/pois-katkaisin (5) lukitusnupilla (4) paikalleen.

#### **Sammutus:**

Paina päälle-/pois-katkaisinta (5) lyhyesti.

### 7.2 Kierrosluvun säätö (kuva 8/nro 5)

- Voit ohjata kierroslukua käytön aikana portaattomasti.
- Valitse kierrosluku painamalla päälle-/pois-katkaisinta (5) enemmän tai vähemmän.
- Oikean kierrosluvun valinta: Parhaiten soveltuva kierrosluku on riippuvainen työstökappaleesta, käytettävästä ja käytetystä porantereästä.
- Vähäinen päälle-/pois-katkaisimen painaminen (5): alhaisempi kierrosluku (soveltuu: pehmeisiin materiaaleihin)
- Voimakkaampi päälle-/pois-katkaisimen painaminen (5): korkeampi kierrosluku (soveltuu: koviin materiaaleihin)

**Vinkki:** Aloita poranreikien poraaminen alhaisella kierrosluvulla. Korota kierroslukua sitten askelittain.

#### **Edut:**

- Porantereää on alussa helpompi valvoa eikä se luiskahda pois.
- Vältät täten rikkonaiset poranreiät (esim. kaakeleissa).

**FIN****7.3 Kierrosluvun esivalinta (kuva 8/nro 6)**

- Kierrosluvun säätimellä (6) on mahdollista määrätä suurin sallittu kierroslukulu. Päälle-/pois-katkaisinta (5) voidaan painaa enää vain annettuun suurimpaan kierroslukuun saakka.
- Säädä kierroslukulu päälle-/pois-katkaisimen (5) säätörenkaalla (6).
- Älä tee tätä säätöä poraamisen aikana.

**7.4 Kiertosuunnan vaihtokytkin myötä-/vastapäivään (kuva 8/nro 7)**

- **Vaihda suuntaa vain laitteen ollessa pysähdyksissä!**
- Säädä iskuporakoneen kiertosuunta vaihtokytkimellä myötä-/vastapäivään (7):

Kulkusuunta	Kytkimen asento
Kierto myötäpäivään (eteenpäin ja poraaminen)	painettu oikealta
Kierto vastapäivään (taaksepäin)	painettu vasemmalta

**7.5 Porauksen/iskuporauksen vaihtokytkin (kuva 9/nro 3)**

- **Vaihda suuntaa vain laitteen ollessa pysähdyksissä!**

**Poraaminen:**

Poraamisen/iskuporaamisen vaihtokytkin (3) asennossa Poraaminen. (asento A)  
Käyttö: puut; metallit; muovit

**Iskuporaaminen:**

Poraamisen/iskuporaamisen vaihtokytkin (3) asennossa Iskuporaaminen. (asento B)  
Käyttö: betoni; kivet; muuriseinät

**7.6 Valodiodilamppu (kuva 1/kohta 11)**

Valodiodilamppu (11) mahdollistaa leikkauskohdan lisävalaisun. Valodiodi (11) syttyy palamaan heti kun liität pistokkeen verkkoon.

**7.7 Työskentelyvinkkejä iskuporakoneesi käyttöä varten****7.7.1 Betonin ja muuriseinien poraaminen**

- Käännä poraamisen/iskuporaamisen vaihtokytkin (3) asentoon B (iskuporaaminen).
- Käytä muuriseinien tai betonin poraamisessa aina kovametallisia poranteriä ja säädä kierroslukulu korkeaksi.

**7.7.2 Teräksen poraaminen**

- Käännä poraamisen/iskuporaamisen vaihtokytkin (3) asentoon A (póraaminen).
- Käytä teräksen työstöön aina pikateräsporanteriä (HSS = runsasseksinen pikatyöteräs) sekä alhaista kierrosluvun säätöä.
- On suositeltavaa voidella poraus sopivalla jäähdytysaineella, jotta poranterä ei kulu tarpeettoman paljon.

**7.7.4 Reikien alkuporaaminen**

- Jos haluat porata syvän reiän kovaan materiaaliin (kuten esim. teräkseen), suosittelemme, että poraat ensin reiän pienemmällä poranterällä.

**7.7.5 Poraaminen laattoihin ja kaakeleihin**

- Käännä poraamisen aloittamiseksi poraamisen/iskuporaamisen vaihtokytkin (3) asentoon A (póraaminen).
- Kytke poraamisen/iskuporaamisen vaihtokytkin (3) asentoon B (iskuporaaminen) heti kun poranterä on mennyt laatasta/kaakelistä lävitse.

**8. Verkkoliitäntäjohtojen vaihto**

Jos tämän laitteen liitäntäjohto vahingoittuu, niin valmistajan tai hänen asiakaspalvelunsa tai vastaavan ammattitaitoisen henkilön tulee vaihtaa se uuteen vaaratilanteiden välttämiseksi.

**9. Puhdistus, huolto ja varaosatilaus**

Irrota verkkopistoke ennen kaikkia puhdistustoimia.

**9.1 Puhdistus**

- Pidä turvalaitteet, ilmaraot ja moottorin kotelo niin puhtaina pölystä ja liasta kuin suinkin mahdollista. Pyyhi laite puhtaalla rievulla tai puhalla lika pois paineilmalla käyttäen alhaista paineasetusta.
- Suosittelemme laitteen puhdistamista aina heti käytön jälkeen.
- Puhdista laite säännöllisin väliajoin kostealla rievulla käyttäen hieman saippuaa. Älä käytä puhdistusaineita tai liuotteita; ne saattavat syövyttää laitteen muoviosia. Huolehdi siitä, ettei laitteen sisälle pääse vettä.

**9.2 Hiiliharjat**

Jos kipinänkehitys voimistuu liikaa, anna sähköalan ammattihenkilön tarkastaa hiiliharjojen kunto. Huomio! Vain sähköalan ammattihenkilö saa vaihtaa hiiliharjat uusiin.



### 9.3 Huolto

Laitteen sisällä ei ole muita huoltoja tarvitsevia osia.

### 9.4 Varaosatilaus:

Varaosia tilattaessa tulee antaa seuraavat tiedot:

- laitteen tyyppi
- laitteen tuotenumero
- laitteen tunnusnumero
- tarvittavan varaosan varaosanumero

Aktuellit hinnat ja muita tietoja löydät verkkosivustosta [www.isc-gmbh.info](http://www.isc-gmbh.info)

### 9.5 Säilytys

Säilytä laite ja sen varusteet valolta, kosteudelta ja pakkaselta suojatussa tilassa poissa lasten ulottuvilta. Optimaalinen säilytyslämpötila on 10°C ja 30°C välillä.

## 10. Käytöstäpoisto ja uusiokäyttö

Laite on pakattu kuljetuspakkaukseen, jotta vältetään kuljetusvauriot. Tämä pakkaus on raaka-ainetta ja sitä voi siksi käyttää uudelleen tai sen voi toimittaa kierrätyksen kautta takaisin raaka-ainekierto. Laite ja sen varusteet on valmistettu eri materiaaleista, kuten esim. metallista ja muoveista. Toimita vialliset rakenneosat ongelmajätehävitykseen. Tiedustele ohjeita alan ammattiliikkeestä tai kunnanhallitukselta!

**PL**



„Ostrzeżenie – Aby zmniejszyć ryzyko zranienia, należy przeczytać instrukcję obsługi”



**Nosić nauszники ochronne**

Hałas powoduje postępującą utratę słuchu.



**Nosić maskę przeciwpyłową**

Przy pracy w drewnie i innych materiałach może dochodzić do powstawania szkodliwego dla zdrowia pyłu. Nie obrabiać materiału zawierającego azbest!

**⚠ Uwaga!**

Podczas użytkowania urządzenia należy przestrzegać wskazówek bezpieczeństwa w celu uniknięcia zranień i uszkodzeń. Z tego względu proszę dokładnie zapoznać się z instrukcją obsługi/wskazówkami bezpieczeństwa. Proszę zachować instrukcje i wskazówki, aby można było w każdym momencie do nich wrócić. W razie przekazania urządzenia innej osobie, proszę wręczyć jej również instrukcję obsługi / wskazówki bezpieczeństwa. Nie odpowiadamy za wypadki i uszkodzenia zaistniałe w wyniku nieprzestrzegania niniejszej instrukcji.

**1. Wskazówki bezpieczeństwa**

Właściwe wskazówki bezpieczeństwa znajdują się w załączonym zeszycie!

**⚠ A OSTRZEŻENIE**

**Przeczytać wszystkie wskazówki bezpieczeństwa i instrukcje.** Nieprzestrzeganie instrukcji i wskazówek bezpieczeństwa może wywołać porażenie prądem elektrycznym, niebezpieczeństwo pożaru i/lub ciężkie zranienia. **Proszę zachować na przyszłość wskazówki bezpieczeństwa i instrukcję.**

**2. Opis urządzenia (rys. 1)**

1. Uchwyt wiertarski
2. Ogranicznik głębokości wiercenia
3. Przełącznik wiercenie/ wiercenie udarowe
4. Przycisk blokujący
5. Włącznik/ Wyłącznik
6. Regulacja liczby obrotów
7. Przełącznik obrotów prawo/ lewo
8. Uchwyt dodatkowy
9. Blokada wrzeczona
10. Schowek na wiertła
11. Lampka LED

**3. Zakres dostawy**

Wyciągnąć wszystkie części z opakowania i sprawdzić zawartości dostawy pod kątem kompletności.

- Wiertarka udarowa RT-ID 65
- Uchwyt dodatkowy
- Ogranicznik głębokości

- Instrukcja obsługi
- Wskazówki bezpieczeństwa


**4. Użycie zgodne z przeznaczeniem**

Wiertarka udarowa przeznaczona jest do wiercenia otworów w drewnie, żelazie, metalach kolorowych i kamieniu przy użyciu odpowiedniego narzędzia.

Urządzenia używać tylko zgodnie z jego przeznaczeniem. Każde użycie, odbiegające od opisanego w niniejszej instrukcji jest niezgodne z przeznaczeniem urządzenia. Za powstałe w wyniku niewłaściwego użytkownika szkody lub zranienia odpowiedzialność ponosi użytkownik / właściciel, a nie producent.

Proszę pamiętać o tym, że nasze urządzenie nie jest przeznaczone do zastosowania zawodowego, rzemieślniczego lub przemysłowego. Umowa gwarancyjna nie obowiązuje, gdy urządzenie było stosowane w zakładach rzemieślniczych, przemysłowych lub do podobnych działalności.

**5. Dane techniczne**

Napięcie sieciowe:	230-240 V ~ 50 Hz
Pobór mocy:	650 W
Liczba obrotów biegu jałowego:	0-3000 min <sup>-1</sup>
Głębokość wiercenia:	w betonie 13 mm w stali 10 mm w drewnie 25 mm
Klasa ochrony:	II / 
Waga:	2,2 kg

**Hałas i wibracje**

Poziom hałasu i wibracji wyliczono zgodnie z EN 60745-1 i EN 60745-2-1.

Poziom ciśnienia akustycznego L <sub>PA</sub> :	93,3 dB (A)
Odchylenie K <sub>pA</sub>	3 dB
Poziom mocy akustycznej L <sub>WA</sub> :	104,3 dB (A)
Odchylenie K <sub>pA</sub>	3 dB

**Nosić nauszники ochronne.**

Oddziaływanie hałasu może spowodować utratę słuchu.

**PL**

Wartości całkowite drgań (suma wektorowa 3 kierunków) mierzone są zgodnie z normą EN 60745.

#### Wiercenie udarowe w betonie (uchwyt)

Wartość emisji drgań  $a_{h,D} = 16,306 \text{ m/s}^2$   
niepewność  $K = 1,5 \text{ m/s}^2$

#### Wiercenie udarowe w betonie (uchwyt dodatkowy)

Wartość emisji drgań  $a_{h,D} = 12,345 \text{ m/s}^2$   
niepewność  $K = 1,5 \text{ m/s}^2$

#### Wiercenie w metalu (uchwyt)

Wartość emisji drgań  $a_{h,D} = 5,848 \text{ m/s}^2$   
niepewność  $K = 1,5 \text{ m/s}^2$

#### Wiercenie w metalu (uchwyt dodatkowy)

Wartość emisji drgań  $a_{h,D} = 1,818 \text{ m/s}^2$   
niepewność  $K = 1,5 \text{ m/s}^2$

Podana wartość emisji drgań może zostać zastosowana w celu porównania jednego elektronarzędzia z innym.

#### **⚠ A Uwaga!**

Wartość emisji drgań może się zmieniać w zależności od sposobu używania narzędzia oraz w wyjątkowych przypadkach może przekraczać podaną wartość.

**Ostrzeżenie!** Urządzenie to w czasie pracy wytwarza pole elektromagnetyczne. Pole to w określonych warunkach może negatywnie oddziaływać na aktywne lub pasywne implanty. Aby zmniejszyć niebezpieczeństwo poważnych lub śmiertelnych zagrożeń, osobom z implantami medycznymi, przed przystąpieniem do obsługi urządzenia, zaleca się konsultację z lekarzem i producentem implantów medycznych.

#### Pozostałe zagrożenia

**Także w przypadku, gdy elektronarzędzie to będzie obsługiwane zgodnie z instrukcją, zawsze zachodzi ryzyko powstawania zagrożenia. W zależności od budowy i sposobu wykonania tego elektronarzędzia mogą pojawić się następujące zagrożenia:**

1. Uszkodzenia płuc, w przypadku nie stosowania odpowiedniej maski przeciwpyłowej.
2. Uszkodzenia słuchu, w przypadku braku odpowiednich naszników ochronnych.

3. Negatywny wpływ na zdrowie, w wyniku drgań ramion i dłoni, w przypadku, gdy urządzenie jest używane przez dłuższy czas lub w niewłaściwy sposób i bez przeglądów.

Podana wartość emisji drgań być może używana do wstępnego oszacowania negatywnego oddziaływania.

#### Ograniczać powstawanie hałasu i wibracji do minimum!

- Wartości drgań ponad  $2,5 \text{ m/s}^2$  mogą prowadzić uszkodzenia stawów dłoni/ramienia.
- Używać wyłącznie urządzeń bez uszkodzeń.
- Regularnie czyścić urządzenie.
- Dopasować własny sposób pracy do urządzenia.
- Nie przeciążać urządzenia.
- W razie potrzeby kontrolować urządzenie.
- Nie włączać urządzenia, jeśli nie będzie używane.
- Nosić rękawice ochronne.

## 6. Przed uruchomieniem

Przed podłączeniem urządzenia należy się upewnić, że dane na tabliczce znamionowej urządzenia są zgodne z danymi zasilania.

Przed rozpoczęciem ustawiania urządzenia zawsze wyciągać wtyczkę z gniazdka.

### 6.1. Montowanie uchwytu dodatkowego (rys. 2-3/ poz. 8)

Uchwyt dodatkowy (8) zapewnia dodatkowe trzymanie urządzenia podczas pracy. Dlatego proszę nie używać urządzenia bez dodatkowego uchwytu. Uchwyt dodatkowy (8) zostaje zamocowany do wiertarki udarowej poprzez zacisk. Poprzez okręcenie uchwytu zgodnie z ruchem wskazówek zegara zacisk zostaje dokręcony. Poprzez odkręcanie w kierunku przeciwnym do ruchu wskazówek zegara zacisk zostaje odkręcony.

- Dostarczony w dostawie uchwyt dodatkowy (8) musi zostać najpierw zamontowany. Poprzez okręcenie uchwytu zacisk zostaje wystarczająco otwarty, żeby przesunąć uchwyt dodatkowy przez uchwyt wiertarski (1) na urządzeniu.
- Po przesunięciu uchwytu dodatkowego (8) należy ustawić go w pozycji pracy najbardziej dla Państwa wygodnej.
- Teraz dokręcić uchwyt w odwrotnym kierunku, aż uchwyt dodatkowy będzie solidnie osadzony.
- Uchwyt dodatkowy (8) przeznaczony jest dla osób lewo- oraz praworęcznych.

## 6.2 Przełącznik wiercenie/ wiercenie udarowe (rys. 1/poz. 10)

Uchwyt dodatkowy (8) wyposażony jest w schowek do przechowywania wiertła (10), w którym można przechowywać wiertła różnej wielkości.

- Schowek (10) obrócić przeciwnie do ruchu wskazówek zegara i wyciągnąć uchwyt dodatkowy (8).
- Włożyć wybrane wiertło.
- Z powrotem zamocować schowek (10) na uchwycie dodatkowym. Piny na krawędzi wewnętrznej schowka (10) muszą pasować do wycięcia w uchwycie dodatkowym (8)!
- Dokręcić schowek w kierunku zgodnym z ruchem wskazówek zegara.

## 6.3 Montowanie i ustawianie ogranicznika głębokości (rys. 4-5/ poz. 2)

- Odkręcić śrubę motylkową (a) na uchwycie dodatkowym (8) i ogranicznik głębokości (2) włożyć w otwór uchwytu dodatkowego.
- Założyć uchwyt dodatkowy.
- Ustawić ogranicznik głębokości i ponownie dokręcić śrubę motylkową.
- Wiercić otwór, aż ogranicznik głębokości dotknie obrabianego przedmiotu.

## 6.4 Zakładanie wiertła (rys. 6-7)

- Przed rozpoczęciem ustawień na urządzeniu zawsze wyciągać wtyczkę z gniazdka.
- Odkręcić ogranicznik głębokości, tak jak opisano w punkcie 6.3 i przesunąć w kierunku uchwytu dodatkowego. Tym sposobem uzyskuje się dostęp do uchwytu wiertarskiego (1).
- Urządzenie to jest wyposażone w blokadę wrzeciona (9) oraz w uchwyt szybkocujący.
- Nacisnąć blokadę wrzeciona (9) i obrócić zamknięty uchwyt (1), aż się zatrzaśnie (patrz rys. 6). Odkręcić teraz uchwyt mocujący (1) przy wciśniętej blokadzie wrzeciona (9) (patrz rys. 7). Otwór na wiertło musi być na tyle duży, by uchwycić wiertło.
- Wybrać odpowiednie wiertło. Wsunąć wiertło do otworu uchwytu wiertarskiego, tak daleko jak to możliwe.
- Zakręcić z powrotem uchwyt mocujący (1) przy wciśniętej blokadzie wrzeciona (9). Sprawdzić, czy wiertło jest solidnie osadzone w uchwycie wiertarskim (1).
- W regularnych odstępach sprawdzać mocowanie wiertła, ewentualnie narzędzia (Wyciągnąć wtyczkę z sieci!).
- Jeśli uchwyt wiertarski (1) otworzony jest do maksimum (maks. wielkość otworu) i

zablokowany, wcisnąć blokadę wrzeciona (9) i obrócić uchwyt wiertarski (1) w kierunku zgodnym z ruchem zegara (widziane od przodu), aż będzie słychać dźwięk zatrzaśnięcia. Obrócić teraz uchwyt wiertarski (1), przy wciśniętej blokadzie wrzeciona (9), o około 5 mm w przeciwną stronę, aż do momentu, kiedy będzie słychać zatrzaśnięcie. Teraz obrócić uchwyt wiertarski (1) z powrotem w kierunku zgodnym z ruchem wskazówek zegara i ustawić uchwyt wiertarski na wybranej pozycji. Funkcja ta zapobiega uszkodzeniom uchwytu wiertarskiego.

### ⚠ A Uwaga!

Nie wciskać blokady wrzeciona (9) podczas wiercenia!

## 7. Obsługa

**Kiedy wykonywane są prace, przy których narzędzie mogłoby dotknąć ukrytych przewodów elektrycznych lub kabla zasilającego, trzymać urządzenie wyłącznie za izolowane przyczepne powierzchnie.** Kontakt z przewodami pod napięciem powoduje, że metalowe części urządzenia są też pod napięciem, co prowadzi do porażenia prądem.

### 7.1 Włącznik/ wyłącznik (rys. 8/ poz. 5)

- Najpierw włożyć odpowiednie wiertło do urządzenia (patrz. 6.4).
- Dopiero wtedy włożyć wtyczkę do odpowiedniego gniazdka.
- Ustawić wiertarkę udarową bezpośrednio na wierconym miejscu.

#### Włączanie:

Wcisnąć włącznik/ wyłącznik (Rys. 5)

#### Tryb pracy ciągłej

Włącznik/ wyłącznik (5) zabezpieczyć przyciskiem blokującym (4).

#### Wyłączenie.

Wcisnąć na chwilę włącznik/ wyłącznik (5).

### 7.2 Ustawianie liczby obrotów (rys. 8/ poz.5)

- Liczbą obrotów można sterować bezstopniowo podczas pracy.
- Poprzez mocniejsze lub słabsze przyciśnięcie włącznika/ wyłącznika (5) wybiera się liczbę obrotów.

**PL**

- Wybór właściwej liczby obrotów. Najczęściej odpowiednia liczba obrotów zależy od obrabianego przedmiotu, od rodzaju pracy i użytych wiertel.
- Słabsze przyciśnięcie włącznika/ wyłącznika (5): niższe obroty (nadające się do: do miękkich materiałów)
- Mocniejsze przyciśnięcie włącznika/ wyłącznika (5): wyższe obroty (nadające się do: twardych materiałów)

**Wskazówka:** Wiercić otwory za pomocą niskiej liczby obrotów. Stopniowo zwiększać liczbę obrotów.

#### Zalety:

- Wiertło kontroluje się łatwiej przy nawiercaniu i nie zsuwa się.
- Uniknie się wtedy rozproszonych otworów (np. w przypadku kafli).

#### 7.3 Ustawianie liczby obrotów (rys. 8/ poz.6)

- Regulator liczby obrotów (6) umożliwia zdefiniowanie maksymalnej liczby obrotów. Włącznik/ wyłącznik (5) może być dociśnięty tylko do podanej maksymalnej liczby obrotów.
- Ustawić liczbę obrotów na włączniku/ wyłączniku (5) za pomocą pierścienia nastawczego (6).
- Nie przeprowadzać ustawień podczas wiercenia.

#### 7.4 Przełącznik obrotów lewo/prawo (rys. 8/poz. 7)

- **Przełączać tylko wtedy, gdy urządzenie jest zatrzymane!**
- Za pomocą przełącznika obrotów lewo/ prawo (7) ustawić kierunek obrotów wiertła:

#### Kierunek obrotów                      Pozycja przełącznika

Obroty w prawo (do przodu i wiercenie)

w prawo wciśnięte

Obroty w lewo (do tyłu)

w lewo wciśnięte

#### 7.5 Przełącznik wiercenie/ wiercenie udarowe (rys. 9/poz. 3)

- **Przełączać tylko wtedy, gdy urządzenie jest zatrzymane!**

#### Wiercenie:

Przełącznik wiercenie / wiercenie udarowe (3) w ustawieniu wiercenie (Pozycja A)  
Zastosowanie: Drewno, metale, tworzywa sztuczne

#### Wiercenie udarowe:

Przełącznik wiercenie / wiercenie udarowe (3) w ustawieniu wiercenie udarowe (Pozycja B).  
Zastosowanie: Beton, kamień, mury

#### 7.6 Lampka LED (rys. 1/ poz. 11)

Lampka LED (11) umożliwia dodatkowe oświetlenie miejsca wiercenia. Dioda LED (11) świeci, jak tylko zostanie włożona wtyczka do gniazdka.

#### 7.7 Wskazówki pracy z wiertarką udarową

##### 7.7.1 Wiercenie w betonie i murach

- Ustawić przełącznik wiercenie/ wiercenie udarowe (3) na pozycji B (wiercenie udarowe).
- Do prac w betonie lub murach należy używać wiertel z twardego stopu i pracować przy wysokiej liczbie obrotów.

##### 7.7.2 Wiercenie w stali

- Ustawić przełącznik wiercenie/ wiercenie udarowe (3) na pozycji A (wiercenie ).
- Do prac w stali należy korzystać zawsze z wiertel HSS (ze stali szybkoobrotowej o podwyższonej wydajności skrawania) oraz z ustawienia niskiej liczby obrotów.
- Aby uniknąć niepotrzebnego zużycia wiertła, zaleca się smarowanie wiertła odpowiednim chłodziwem.

##### 7.7.4 Nawiercanie otworów

- Jeśli chcą Państwo wywiercić otwór w twardym materiale, zalecamy wcześniej nawiercić otwór za pomocą małego wiertła.

##### 7.7.5 Wiercenie w płytkach i kafelkach

- Ustawić przełącznik wiercenie/ wiercenie udarowe (3) na pozycji A (wiercenie ).
- Ustawić przełącznik wiercenie/ wiercenie udarowe (3) na pozycję B (wiercenie udarowe), jak tylko wiertło przebijie płytkę/kafel.

## 8. Wymiana przewodu zasilającego

W razie uszkodzenia przewodu zasilającego, musi być on wymieniony przez autoryzowany serwis lub osobę posiadającą podobne kwalifikacje, aby uniknąć niebezpieczeństwa.

## 9. Czyszczenie, konserwacja i zamawianie części zamiennych

Przed rozpoczęciem jakichkolwiek prac związanych z czyszczeniem wyciągnąć wtyczkę z gniazdka.

### 9.1. Czyszczenie

- Elementy zabezpieczające, szczeliny powietrzne i obudowa silnika powinny być w miarę możliwości zawsze wolne od pyłu i zanieczyszczeń. Urządzenie wycierać czystą ściereczką lub przedmuchać sprężonym powietrzem o niskim ciśnieniu.
- Zaleca się czyszczenie urządzenia bezpośrednio po każdorazowym użyciu.
- Urządzenie czyścić regularnie wilgotną ściereczką z niewielką ilością szarego mydła. Nie używać żadnych środków czyszczących ani rozpuszczalników; mogą one uszkodzić części urządzenia wykonane z tworzywa sztucznego. Należy uważać, aby do wnętrza urządzenia nie dostała się woda.

### 9.2 Szczotki węglowe

W razie nadmiernego iskrzenia zlecić fachowcowi sprawdzenie stanu szczotek węglowych.

Sprawdzenie szczotek węglowych należy zlecać elektrykowi.

Uwaga! Wymiany szczotek węglowych dokonywać może jedynie elektryk.

### 9.3 Konserwacja

Urządzenie nie posiada części wymagających konserwacji.

### 9.4 Zamawianie części wymiennych:

Podczas zamawiania części zamiennych należy podać następujące dane:

- Typ urządzenia
- Numer artykułu urządzenia
- Numer identyfikacyjny urządzenia
- Numer części zamiennej

Aktualne ceny artykułów i informacje znajdują się na stronie: [www.isc-gmbh.info](http://www.isc-gmbh.info)

### 9.5 Przechowywanie

Urządzenie i jego wyposażenie dodatkowe przechowywać z dala od dzieci, w ciemnym, suchym i wolnym od wilgoci pomieszczeniu. Optymalna temperatura przechowywania to 10 do 30°C.

## 10. Utylizacja i recykling

Podczas transportu, aby zapobiec uszkodzeniom, urządzenie znajduje się w opakowaniu. Opakowanie to jest surowcem, który można użytkować ponownie lub można przeznaczyć do powtórnego przerobu. Urządzenie oraz jego osprzęt składają się z różnych rodzajów materiałów, jak np. metal i tworzywa sztuczne. Uszkodzone części dostarczyć do punktu utylizacji. Proszę pytać w sklepie specjalistycznym lub w urzędzie samorządu lokalnego.

**GR**



„Προειδοποίηση – Για τη μείωση του κινδύνου τραυματισμού διαβάστε την Οδηγία χρήσης“



**Να φοράτε ωτοπροστασία.**

Η επίδραση θορύβου μπορεί να προκαλέσει την απώλεια της ακοής.



**Να φοράτε προστασία κατά της σκόνης.**

Κατά την επεξεργασία ξύλου και άλλων υλικών μπορεί να σχηματισθεί σκόνη που βλάπτει την υγεία σας. Δεν επιτρέπεται η επεξεργασία υλικών που περιέχουν αμίαντο!



**⚠ Προσοχή!**

Κατά τη χρήση των συσκευών πρέπει, προς αποφυγή τραυματισμών, να τηρούνται και να λαμβάνονται ορισμένα μέτρα ασφαλείας. Διαβάστε για το λόγο αυτό προσεκτικά τις Οδηγίες χρήσης / Υποδείξεις ασφαλείας. Φυλάξτε τις καλά για να έχετε τις πληροφορίες πάντα στη διάθεσή σας. Εάν παραδώσετε τη συσκευή σε άλλα άτομα, δώστε μαζί και αυτές τις Οδηγίες χρήσης / Υποδείξεις ασφαλείας. Δεν αναλαμβάνουμε καμία ευθύνη για ατυχήματα ή βλάβες που οφείλονται σε μη τήρηση αυτών των Οδηγιών χρήσης και των Υποδείξεων ασφαλείας.

**1. Υποδείξεις ασφαλείας**

Θα βρείτε τις ανάλογες υποδείξεις ασφαλείας στο επισυναπτόμενο βιβλιário!

**⚠ ΠΡΟΕΙΔΟΠΟΙΗΣΗ**

**Διαβάστε όλες τις Υποδείξεις ασφαλείας και τις Οδηγίες.** Σε περίπτωση παραλείψεων κατά την τήρηση των Υποδείξεων ασφαλείας μπορούν να προκαλέσουν ηλεκτροπληξία, πυρκαγιά και/ή σοβαρούς τραυματισμούς.

**Φυλάξτε για μελλοντική χρήση όλες τις Υποδείξεις ασφαλείας και τις οδηγίες.**

**2. Περιγραφή της συσκευής (εικ. 1)**

1. Υποδοχή τρυπανιού
2. Οδηγός βάθους
3. Μεταγωγές δράπανου / κρουστικού δράπανου
4. Κουμπί ασφάλισης
5. Διακόπτης ενεργοποίησης/απενεργοποίησης
6. Ρυθμιστής αριθμού στροφών
7. Μετατροπή δεξιόστροφης-αριστερόστροφης λειτουργίας
8. Πρόσθετη χειρολαβή
9. Ασφάλιση ατράκτου
10. Θήκη για τρυπάνια
11. Φως LED

**3. Συμπαραδιδόμενα**

Αφαιρέστε όλα τα τμήματα από τη συσκευασία και ελέγξτε τη συσκευή για πληρότητα.

- Κρουστικό δράπανο RT-ID 65
- Πρόσθετη χειρολαβή
- Οδηγός βάθους

- Οδηγίες χρήσης
- Υποδείξεις ασφαλείας

**4. Ενδεδειγμένη χρήση**

Το δράπανο προορίζεται για τρύπες σε ξύλο, σίδηρο, μέταλλα και πέτρες με χρήση του ανάλογου τρυπανιού.

Η μηχανή να χρησιμοποιείται μόνο για το σκοπό για τον οποίο προορίζεται. Κάθε πέραν τούτου χρήση δεν είναι ενδεδειγμένη. Για ζημιές ή τραυματισμούς παντός είδους που οφείλονται σε μη ενδεδειγμένη χρήση ευθύνεται ο χρήστης / χειριστής και όχι ο κατασκευαστής.

Παρακαλούμε να προσέξετε, πως οι συσκευές μας δεν έχουν κατασκευαστεί για επαγγελματική, βιοτεχνική και βιομηχανική χρήση. Δεν αναλαμβάνουμε καμία εγγύηση, εάν η συσκευή χρησιμοποιηθεί σε βιοτεχνίες ή βιομηχανίες ή σε παρόμοιες εργασίες.

**5. Τεχνικά χαρακτηριστικά**

Τάση δικτύου:	230-240 V ~ 50 Hz
Απορρόφηση ισχύος:	650 W
Αριθμός στροφών ρελαντί:	0-3000 min <sup>-1</sup>
Απόδοση δράπανου:	Μπετόν 13 mm Χάλυβας 10 mm Χάλυβας 25 mm
Κλάση προστασίας:	II / □
Βάρος:	2,2 kg

**Θόρυβος και δόνηση**

Ο θόρυβος και οι δονήσεις μετρήθηκαν σύμφωνα με το πρότυπο EN 60745-1 και EN 60745-2-1.

Στάθμη ηχητικής πίεσης L <sub>pA</sub>	93,3 dB(A)
Αβεβαιότητα K <sub>pA</sub>	3 dB
Στάθμη ακουστικής ισχύος L <sub>WA</sub>	104,3 dB(A)
Αβεβαιότητα K <sub>WA</sub>	3 dB

**Να χρησιμοποιείτε ηχοπροστασία**

Η επίδραση του θορύβου μπορεί να προκαλέσει την απώλεια της ακοής.

**GR**

Συνολική τιμή δονήσεων (άθροισμα διανύσματος τριών κατευθύνσεων) διαπιστωθείσα σύμφωνα με EN 60745.

**Κρουστικό δράπανο σε μπετόν (χειρολαβή)**

Εκπομπή δονήσεων  $a_{h,D} = 16,306 \text{ m/s}^2$

Αβεβαιότητα  $K = 1,5 \text{ m/s}^2$

**Κρουστικό δράπανο σε μπετόν (πρόσθετη χειρολαβή)**

Εκπομπή δονήσεων  $a_{h,D} = 12,345 \text{ m/s}^2$

Αβεβαιότητα  $K = 1,5 \text{ m/s}^2$

**Δράπανο σε μέταλλο (χειρολαβή)**

Εκπομπή δονήσεων  $a_{h,D} = 5,848 \text{ m/s}^2$

Αβεβαιότητα  $K = 1,5 \text{ m/s}^2$

**Δράπανο σε μέταλλο (πρόσθετη χειρολαβή)**

Εκπομπή δονήσεων  $a_{h,D} = 1,818 \text{ m/s}^2$

Αβεβαιότητα  $K = 1,5 \text{ m/s}^2$

Η αναφερόμενη μετάδοση δονήσεων μπορεί να χρησιμοποιηθεί και για σύγκριση με άλλο ηλεκτρικό εργαλείο.

**⚠ Προσοχή!**

Η εκπομπή δονήσεων μπορεί να μεταβληθεί ανάλογα με τον τρόπο χρήσης της ηλεκτρικής συσκευής και δεν αποκλείεται σε εξαιρετικές περιπτώσεις να είναι ανώτερη της αναφερόμενης τιμής.

**Προσοχή!** Αυτό το ηλεκτρικό εργαλείο δημιουργεί κατά τη λειτουργία ένα ηλεκτρομαγνητικό πεδίο. Αυτό το πεδίο δεν αποκλείεται υπό ορισμένες συνθήκες να επηρεάσει τη λειτουργία, ενεργητικά ή παθητικά ιατρικά εμφυτεύματα. Προς αποφυγή του κινδύνου σοβαρών ή και θανατηφόρων τραυματισμών, συνιστούμε σε άτομα με ιατρικά εμφυτεύματα να συμβουλευθούν τον γιατρό τους και τον κατασκευαστή του ιατρικού εμφυτεύματος, πριν χειριστούν τη μηχανή.

**Υπολειπόμενοι κίνδυνοι**

**Ακόμη και σε περίπτωση σωστής και κανονικής χρήσης αυτού του ηλεκτρικού εργαλείου, υφίστανται πάντα υπόλειπόμενοι κίνδυνοι. Οι ακόλουθοι κίνδυνοι μπορούν να παρουσιαστούν ανάλογα με το είδος κατασκευής και το μο ντέλο αυτού του ηλεκτρικού εργαλείου:**

1. λάβες πνευμόνων, εάν δεν χρησιμοποιηθούν κατάλληλες μάσκες προστασίας από σκόνη.
2. Βλάβες της ακοής, εάν δεν χρησιμοποιηθεί

κατάλληλη ηχοπροστασία.

3. Βλάβες της υγείας που προκαλούνται από δονήσεις χεριού-βραχίονα, εάν η συσκευή χρησιμοποιηθεί για μεγαλύτερο χρονικό διάστημα ή δεν τηρείται και δεν συντηρείται σωστά.

Η αναφερόμενη τιμή μετάδοσης δόνησης μπορεί επίσης να χρησιμοποιηθεί και για αρχική εκτίμηση της έκθεσης.

**Περιορίστε τη δημιουργία θορύβου και δόνησης στο ελάχιστο!**

- Δονήσεις άνω των  $2,5 \text{ m/s}^2$  μπορεί να προκαλέσουν βλάβες στις αρθρώσεις χεριών/βραχιόνων.
- Να χρησιμοποιείτε μόνο συσκευές σε άψογη κατάσταση.
- Να συντηρείτε και να καθαρίζετε τακτικά τη συσκευή.
- Προσαρμόστε τον τρόπο εργασίας σας στη συσκευή.
- Προσέξτε να μην υπερφορτώνετε τη συσκευή.
- Ενδεχομένως δώστε τη συσκευή για έλεγχο.
- Απενεργοποιήστε τη συσκευή όταν δεν χρησιμοποιείται.
- Να φοράτε γάντια.

**6. Πριν τη θέση σε λειτουργία**

Πριν τη σύνδεση σιγουρευτείτε πως τα στοιχεία στην ετικέτα της συσκευής συμφωνούν με τα στοιχεία του δικτύου.

Πριν κάνετε ρυθμίσεις στη συσκευή να βγάξετε πάντα το βύσμα από την πρίζα.

**6.1. Συναρμολόγηση της πρόσθετης χειρολαβής (εικ. 2-3/αρ. 8)**

Η πρόσθετη χειρολαβή (8) σας προσφέρει κατά τη διάρκεια λειτουργίας του κρουστικού δράπανου πρόσθετη υποστήριξη. Για το λόγο αυτό, μη χρησιμοποιείτε τη μηχανή χωρίς την πρόσθετη χειρολαβή.

Η πρόσθετη χειρολαβή (8) στερεώνεται στο κρουστικό δράπανο με σύσφιξη. Περιστρέφοντας δεξιόστροφα τη χειρολαβή, εκτελείται η σύσφιξη. Περιστρέφοντας αριστερόστροφα, ανοίγει η σύσφιξη.

- Πρέπει πρώτα να τοποθετηθεί η συμπαραδιδόμενη πρόσθετη χειρολαβή (8). Για το σκοπό αυτό να ανοίξετε το σύστημα σύσφιξης της χειρολαβής αρκετά, ώστε να μπορεί να εισαχθεί η πρόσθετη χειρολαβή μέσω

της υποδοχής (1) στο κρουστικό δράπανο.

- Μετά την εισαγωγή της πρόσθετης χειρολαβής (8), περιστρέψτε την στην για σας πιο άνετη θέση εργασίας.
- Τώρα στρίψτε τη χειρολαβή στην αντίθετη κατεύθυνση, μέχρι να είναι καλά στερεωμένη.
- Η πρόσθετη χειρολαβή (8) είναι κατάλληλη τόσο για δεξιόχειρες, όσο και για αριστερόχειρες.

### 6.2 Φύλαξη τρυπανιών (εικ. 1 / αρ. 10)

Η πρόσθετη χειρολαβή (8) διαθέτει θέση για φύλαξη των τρυπανιών (10) διαφορετικών μεγεθών.

- Γυρίστε τη θήκη (10) αριστερόστροφα και αφαιρέστε την από την πρόσθετη χειρολαβή (8).
- Τοποθετήστε το τρυπάνι που θέλετε.
- Στερεώστε πάλι τη θήκη φύλαξης (10) στην πρόσθετη χειρολαβή. Πρέπει όμως οι ακίδες στο εσωτερικό χείλος της θήκης φύλαξης (10) να ταιριάζουν στην εσοχή της πρόσθετης χειρολαβής (8)!
- Σφίξτε τη θήκη φύλαξης δεξιόστροφα.

### 6.3 Τοποθέτηση και ρύθμιση του οδηγού βάθους (εικ. 4-5/αρ. 2)

- Λασκάρτε την πεταλούδα (a) στην πρόσθετη χειρολαβή (8) και τοποθετήστε τον οδηγό βάθους (2) στην τρύπα της πρόσθετης χειρολαβής.
- Ρυθμίστε τον οδηγό βάθους και σφίξτε πάλι την πεταλούδα.
- Κάντε τώρα την τρύπα, μέχρι να ακουμπήσει ο οδηγός βάθους το κατεργαζόμενο αντικείμενο.

### 6.4 Χρήση του τρυπανιού (εικ. 6-7)

- Πριν κάνετε ρυθμίσεις στη συσκευή να βγάξετε πάντα το βύσμα από την πρίζα.
- Λασκάρτε τον οδηγό βάθους όπως περιγράφεται στο 6.3 και σπρώξτε το προς την κατεύθυνση της πρόσθετης χειρολαβής. Έτσι είναι δυνατή η ελεύθερη πρόσβαση στην υποδοχή του τρυπανιού (1).
- Αυτό το κρουστικό δράπανο είναι εξοπλισμένο με ασφάλιση ατράκτου (9) και ταχύσφικτη υποδοχή τρυπανιού.
- Πιέστε την ασφάλιση ατράκτου (9) και στρίψτε την κλειστή υποδοχή (1) μέχρι να κουμπώσει (βλέπε εικ. 6). Ανοίξτε τώρα την υποδοχή (1) με πιεσμένη ασφάλιση ατράκτου (9) (βλέπε εικ. 7). Το άνοιγμα της υποδοχής πρέπει να είναι αρκετά μεγάλο για να υποδεχθεί το τρυπάνι.
- Επιλέξτε το κατάλληλο τρυπάνι. Σπρώξτε το εργαλείο όσο πιο βαθιά γίνεται στο άνοιγμα της

υποδοχής του τρυπανιού.

- Ξανασφίξτε την υποδοχή (1) με πιεσμένη ασφάλιση ατράκτου (9). Ελέγξτε εάν είναι καλά στερεωμένο το τρυπάνι στην υποδοχή (1).
- Να ελέγχετε σε τακτικά διαστήματα τη σωστή στερέωση του τρυπανιού ή του εργαλείου (βγάλτε το βύσμα από την πρίζα!).
- Όταν η ταχύσφικτη υποδοχή (1) είναι ανοικτή και στερεή μέχρι το τέρμα (μέγ. άνοιγμα τρυπανιού), πιέστε την ασφάλιση της ατράκτου (9) και στρίψτε αριστερόστροφα την υποδοχή (1) (βλέποντας από μπροστά) μέχρι να ακούσετε έναν γδαρτό ήχο. Στρίψτε τώρα την υποδοχή (1) με πιεσμένη την ασφάλιση της ατράκτου (9) περίπου 5 χιλιοστά στην αντίστροφη κατεύθυνση μέχρι να ακούσετε έναν θόρυβο. Τώρα στρίψτε και πάλι δεξιόστροφα και φέρτε την υποδοχή (1) στην επιθυμούμενη θέση. Αυτή η λειτουργία εμποδίζει ενδεχόμενες ζημιές της υποδοχής.

### ⚠ Προσοχή!

Κατά τη διάρκεια της λειτουργίας μη χειρίζεστε την ασφάλιση της ατράκτου (9)!

## 7. Χειρισμός

**Να κρατάτε τη συσκευή μόνο στις μονωμένες λαβές όταν εκτελείτε εργασίες στις οποίες το κοπτικό εργαλείο θα μπορούσε να κτυπήσει επάνω σε κρυφά καλώδια ηλεκτρικού ρεύματος ή στο ίδιο το καλώδιο της συσκευής.** Η επαφή με αγωγό ρεύματος μπορεί να θέσει και τα μεταλλικά τμήματα της συσκευής υπό τάση και προκαλεί ηλεκτροπληξία.

### 7.1 Διακόπτης ενεργοποίησης/απενεργοποίησης (εικ. 8/αρ. 5)

- Βάλτε πρώτα το κατάλληλο τρυπάνι στη συσκευή (βλέπε 6.4).
- Συνδέστε πρώτα το βύσμα με κατάλληλη πρίζα.
- Ακουμπήστε το κρουστικό δράπανο ακριβώς στο σημείο που θέλετε να κάνετε τρύπα.

#### Ενεργοποίηση:

Πιέστε το διακόπτη ενεργοποίησης/απενεργοποίησης (5)

#### Συνεχής λειτουργία:

Με το κουμπί ακινητοποίησης (5) ασφαλίσετε το διακόπτη ενεργοποίησης/απενεργοποίησης (5).

**GR****Απενεργοποίηση:**

Πιέστε σύντομα το διακόπτη ενεργοποίησης/απενεργοποίησης (5).

**7.2 Ρύθμιση του αριθμού στροφών (εικ. 8/αρ. 5)**

- Μπορείτε να ρυθμίσετε τον αριθμό στροφών αδιαβάθμητα κατά τη διάρκεια της λειτουργίας.
- Με περισσότερη ή λιγότερη πίεση του διακόπτη ενεργοποίησης/απενεργοποίησης (5) επιλέγετε τον αριθμό στροφών.
- Επιλογή του σωστού αριθμού στροφών: Ο ιδανικός αριθμός στροφών εξαρτάται από το είδος του κατεργαζόμενου αντικείμενου, από το είδος λειτουργίας και το χρησιμοποιούμενο τρυπάνι.
- Χαμηλή πίεση στον διακόπτη ενεργοποίησης/απενεργοποίησης (5) σημαίνει χαμηλό αριθμό στροφών (κατάλληλος για: μαλακά υλικά)
- Μεγαλύτερη πίεση στον διακόπτη ενεργοποίησης/απενεργοποίησης (5) σημαίνει μεγαλύτερο αριθμό στροφών (κατάλληλος για: σκληρά υλικά)

**Συμβουλή:** Αρχίστε το τρύπημα με χαμηλό αριθμό στροφών. Αυξήστε βαθμηδόν τον αριθμό στροφών.

**Τα πλεονεκτήματα:**

- Το δράπανο ελέγχεται στην αρχή πιο εύκολα και δεν γλιστράει.
- Έτσι αποφεύγετε τρύπες με ξεφλουδισμένα χείλη (π.χ. σε πλακάκια τοίχου).

**7.3 Προεπιλογή του αριθμού στροφών (εικ. 8/αρ. 6)**

- Ο ρυθμιστής αριθμού στροφών (6) σας επιτρέπει να προσδιορίσετε τον μέγιστο αριθμό στροφών. Ο διακόπτης ενεργοποίησης/απενεργοποίησης (5) μπορεί να πιεσθεί μόνο μέχρι τον προεπιλεγμένο αριθμό στροφών.
- Ρυθμίστε τον αριθμό στροφών με τον δακτύλιο ρύθμισης (6) στον διακόπτη ενεργοποίησης/απενεργοποίησης (5).
- Μην κάνετε τη ρύθμιση αυτή κατά τη διάρκεια της λειτουργίας της συσκευής.

**7.4 Αλλαγή λειτουργίας δεξιόστροφα/αριστερόστροφα (εικ. 8/αρ. 7)**

- **Αλλαγή κατεύθυνσης λειτουργίας μόνο όταν η συσκευή είναι ακινητοποιημένη!**
- Με το διακόπτη αλλαγής δεξιόστροφης/αριστερόστροφης λειτουργίας (7) ρυθμίζετε την κατεύθυνση κίνησης του κρουστικού δράπανου.

**Κατεύθυνση κίνησης**

Δεξιόστροφη κίνηση (προς τα εμπρός και τρύπημα)

Πίεση δεξιά

Αριστερόστροφη κίνηση (κίνηση προς τα πίσω)

Πίεση αριστερά

**7.5 Διακόπτης αλλαγής λειτουργίας δράπανο/κρουστικό δράπανο (εικ. 9/αρ. 3)**

- **Αλλαγή κατεύθυνσης λειτουργίας μόνο όταν η συσκευή είναι ακινητοποιημένη!**

**Δράπανο:**

Φέρτε το διακόπτη αλλαγής λειτουργίας δράπανο/κρουστικό δράπανο (3) στη θέση τρύπημα. (θέση A)

Χρήση: Ξύλα, μέταλλα και πλαστικά υλικά

**Κρουστικό δράπανο:**

Φέρτε το διακόπτη αλλαγής λειτουργίας δράπανο/κρουστικό δράπανο (3) στη θέση τρύπημα με κρούση. (θέση B)

Χρήση: μπετόν, πέτρες, τούβλα

**7.6 Φως LED (εικ. 1/αρ. 11)**

Το φως LED (11) κάνει δυνατό τον πρόσθετο φωτισμό του σημείου τρήσης. Το φως LED (11) ανάβει, μόλις βάλετε το φως στην πρίζα.

**7.7 Συμβουλές για την εργασία με το κρουστικό σας δράπανο.****7.7.1 Τρύπες σε μπετόν και σε τοίχους**

- Βάλτε το διακόπτη αλλαγής λειτουργίας δράπανο/κρουστικό δράπανο (3) στην θέση B (κρουστικό δράπανο).
- Για την εργασία σε τοίχους ή μπετόν να χρησιμοποιείτε πάντα τρυπάνια για σκληρά μέταλλα και μεγάλο αριθμό στροφών.

**7.7.2 Τρύπες σε χάλυβα**

- Βάλτε το διακόπτη αλλαγής λειτουργίας δράπανο/κρουστικό δράπανο (3) στην θέση A (δράπανο).
- Για την επεξεργασία χάλυβα να χρησιμοποιείτε πάντα τρυπάνια HSS (HSS = χάλυβας ταχυεπεξεργασίας υψηλού κράματος) και χαμηλό αριθμό στροφών.
- Συνιστάται να διερωσκλύνετε την εκτέλεση της τρύπας με κατάλληλο ψυκτικό μέσο ώστε να αποφεύγετε την άσκοπη φθορά του τρυπανιού.

**7.7.3 Προτρύψτε τις τρύπες.**

Εάν θέλετε να τρυπήσετε μία βαθιά τρύπα σε σκληρό υλικό (όπως ο χάλυβας), σας συνιστούμε να προτρύψετε την τρύπα με μικρότερο τρυπάνι.

**7.7.4 Ρύπες σε πλάκες και πλακίδια**

- Για το προτρύπημα βάλτε το διακόπτη αλλαγής λειτουργίας δράπανο/κρουστικό δράπανο (3) στην θέση Α (δράπανο).
- Για λειτουργία μόλις τρυπηθεί το πλακάκι βάλτε το διακόπτη αλλαγής λειτουργίας δράπανο/κρουστικό δράπανο (3) στην θέση Β (κρουστικό δράπανο).

**8. Αντικατάσταση καλωδίου σύνδεσης με το δίκτυο**

Εάν το καλώδιο σύνδεσης με το δίκτυο αυτής της συσκευής είναι ελαττωματικό, πρέπει, προς αποφυγή κινδύνων, να αντικατασταθεί από τον κατασκευαστή ή το τμήμα του εξυπηρέτησης πελατών ή από παρόμοια εξειδικευμένο άτομο.

**9. Καθαρισμός, συντήρηση και παραγγελία ανταλλακτικών**

Πριν από όλες τις εργασίες τοποθέτησης να βγάξετε το φινι από την πρίζα

**9.1 Καθαρισμός**

- Να κρατάτε όσο πιο ελεύθερα από σκόνη και ακαθαρσίες γίνεται τα συστήματα προστασίας, τις σχισμές εξαερισμού και το κέλυφος του μοτέρ. Σκουπίζετε τη συσκευή με ένα καθαρό πανί, ή καθαρίστε το με πεπεισμένο αέρα σε χαμηλή πίεση.
- Συνιστούμε να καθαρίζετε τη συσκευή αμέσως μετά από κάθε χρήση.
- Να καθαρίζετε τη συσκευή τακτικά με ένα νωπό πανί και λίγο μαλακό σαπούνι. Μη χρησιμοποιείτε καθαριστικά ή διαλύτες, γιατί δεν αποκλείεται να καταστρέψουν την επιφάνεια της συσκευής. Προσέξτε να μην περάσει νερό στο εσωτερικό της συσκευής.

**9.2 Ψήκτρες**

Σε περίπτωση υπερβολικού σχηματισμού σπινθήρων να ελεγχθούν οι ψήκτρες από εξειδικευμένο ηλεκτρολόγο.

Προσοχή! Η αντικατάσταση των ψηκτρών επιτρέπεται να γίνει μόνο από εξειδικευμένο ηλεκτρολόγο.

**9.3 Συντήρηση**

Στο εσωτερικό της συσκευής δεν υπάρχουν εξαρτήματα που χρειάζονται συντήρηση.

**9.4 Παραγγελία ανταλλακτικών:**

Κατά την παραγγελία ανταλλακτικών να αναφέρετε τα εξής:

- Τύπος της συσκευής
- Αριθμός είδους της συσκευής
- Αριθμός ταύτισης της συσκευής
- Αριθμός ανταλλακτικού

Θα βρείτε τις ισχύουσες τιμές και πληροφορίες στην ιστοσελίδα [www.isc-gmbh.info](http://www.isc-gmbh.info)

**9.5 Φύλαξη**

Να διατηρείτε τη συσκευή και τα αξεσουάρ της σε σκοτεινό, στεγνό χώρο, χωρίς παγετό, και μακριά από παιδιά. Η ιδανική θερμοκρασία είναι μεταξύ 10 και 30 °C.

**10. Διάθεση στα απορρίμματα και επαναχρησιμοποίηση**

Η συσκευή βρίσκεται σε μία συσκευασία προς αποφυγή ζημιών κατά τη μεταφορά Αυτή η συσκευασία αποτελείται από πρώτες ύλες και έτσι μπορεί να επαναχρησιμοποιηθεί ή να ανακυκλωθεί. Η συσκευή και τα εξαρτήματά της αποτελούνται από διάφορα υλικά, όπως π.χ. μέταλλο και πλαστικά υλικά. Να παραδίδετε τα ελαττωματικά εξαρτήματα σε κέντρα συλλογής ειδικών απορριμμάτων. Ενημερωθείτε στα ειδικά καταστήματα ή στην διοίκηση της κοινότητας!

TR



„İkaz – yaralanma riskini azaltmak için Kullanma Talimatını okuyunuz“



**Kulaklık takın.**

Çalışma esnasında oluşan gürültü işitme kaybına yol açabilir.



**Toz maskesi takın.**

Ahşap ve diğer malzemeler üzerinde çalışıldığında sağlığa zarar veren tozlar oluşabilir. Asbest içeren malzemelerin işlenmesi yasaktır!

**⚠ Dikkat!**

Yaralanmaları ve hasarları önlemek için elektrikli aletlerin kullanımında bazı iş güvenliği önlemlerinin alınması gereklidir. Bu nedenle Kullanma Talimatını / Güvenlik Uyarılarını dikkatlice okuyun. İçerdiği bilgilere her zaman ulaşabilmek için kullanma talimatını iyi bir yerde saklayın. Aleti kullanmak için başka kişilere verdiğinizde bu Kullanma Talimatını / Güvenlik Uyarılarını da birlikte verin. Firmamız, kullanma talimatına riayet etmemekten kaynaklanan iş kazaları ve hasarlardan herhangi bir sorumluluk üstlenmez.

**1. Güvenlik uyarıları**

Güvenlik uyarıları ekteki kitapçıkta bulunur!

**⚠ UYARI**

**Açıklanan bütün güvenlik uyarıları ve talimatları okuyun.** Güvenlik uyarıları ve talimatlara riayet edilmemesi durumunda elektrik çarpması, yangın ve/veya ağır yaralanmalar meydana gelebilir. **Güvenlik uyarıları ve talimatları gelecekte kullanmak için saklayın**

**2. Cihaz açıklaması (Şekil 1)**

1. Mandren
2. Derinlik dayanağı
3. Normal delme/Darbeli delme değiştirme şalteri
4. Sabitleme düğmesi
5. Açık/Kapalı şalteri
6. Devir regülatörü
7. Sağa/Sola dönme şalteri
8. İlave sap
9. Mil sabitlemesi
10. Matkap ucu saklama
11. LED ışığı

**3. Sevkiyatın içeriği**

Tüm parçaları ambalajından içinden çıkarın ve eksik olup olmadıklarını kontrol edin.

- Darbeli matkap RT-ID 65
- İlave sap
- Derinlik dayanağı
- Kullanma talimatı
- Güvenlik uyarıları


**4. Kullanım amacına uygun kullanım**

Matkap, uygun matkap ucu kullanılarak ahşap, demir, renkli demir ve taş malzemelerine delik delmek için tasarlanmıştır.

Makine sadece kullanım amacına göre kullanılacaktır. Kullanım amacının dışındaki tüm kullanımlar makinenin kullanılması için uygun değildir. Bu tür kullanım amacı dışındaki kullanımlardan kaynaklanan hasar ve yaralanmalarda, yalnızca kullanıcı/işletici sorumlu olup üretici firma sorumlu tutulamaz.

Lütfen aletlerimizin ticari, zanaatkarlar veya endüstriyel kullanım için uygun olmadığını ve bu kullanımlar için tasarlanmadığını dikkate alın. Makinelerin ticari, zanaatkarlar veya endüstriyel veya benzer kullanımlarda kullanılmasından kaynaklanan hasarlar garanti kapsamına dahil değildir.

**5. Teknik özellikler**

Gerilim:	230-240 V ~ 50 Hz
Güç:	650 W
Rölanti devri:	0-3000 dev/dak
Delme gücü:	Beton 13 mm Çelik 10 mm Ahşap 25 mm
Koruma sınıfı:	II / 
Ağırlık:	2,2 kg

**Gürültü ve titreşim değerleri**

Gürültü ve titreşim değerleri EN 60745-1 ve EN 60745-2-1EN 61029 normuna göre belirlenmiştir.

Ses basınç seviyesi $L_{pA}$	93,3 dB(A)
Sapma $K_{pA}$	3 dB
Ses güç seviyesi $L_{WA}$	104,3 dB(A)
Sapma $K_{WA}$	3 dB

**Kulaklık takın.**

Çalışma esnasında oluşan gürültü işitme kaybına yol açabilir.

Toplam titreşim değerleri (üç yönün vektör toplamı) EN 60745 normuna göre ölçülmüştür.

**TR****Betona darbeli delme (sap)**Titreşim emisyon değeri  $a_{h,D} = 16,306 \text{ m/s}^2$ Sapma  $K = 1,5 \text{ m/s}^2$ **Betona darbeli delme (ilave sap)**Titreşim emisyon değeri  $a_{h,D} = 12,345 \text{ m/s}^2$ Sapma  $K = 1,5 \text{ m/s}^2$ **Metal içine normal delme (sap)**Titreşim emisyon değeri  $a_{h,D} = 5,848 \text{ m/s}^2$ Sapma  $K = 1,5 \text{ m/s}^2$ **Metal içine normal delme (ilave sap)**Titreşim emisyon değeri  $a_{h,D} = 1,818 \text{ m/s}^2$ Sapma  $K = 1,5 \text{ m/s}^2$ 

Belirtilen titreşim emisyon değeri bir elektrikli aletin diğer bir elektrikli alet ile kıyaslanmasında kullanılabilir.

**⚠ Dikkat!**

Titreşim değeri elektrikli aletin kullanım alanına göre farklılık gösterebilir ve istisnai durumlarda açıklanan değerler üzerinde olabilir.

**İkaz!** Bu elektrikli alet çalıştırma esnasında elektromanyetik alan oluşturur. Bu manyetik alan bazı durumlarda aktif veya pasif medikal implantları etkileyebilir. Ciddi yaralanmaları veya ölüm tehlikesini önlemek için medikal implant kullanan kişilerin alet kullanmadan önce doktoruna ve bu medikal implantları üreten firmalara danışmalarını tavsiye ederiz.

**Kalan riskler**

**Bu elektrikli alet yönetmeliklere ve talimatlara uygun olarak kullanılsa da daima bazı riskler halen mevcut kalır. Elektrikli aletin yapı türü ve modeli itibarıyla aşağıda açıklanan tehlikeler meydana gelebilir:**

1. Uygun toz maskesi kullanılmadığında akciğerlerin zarar görmesi.
2. Uygun kulaklık kullanılmadığında işitme hasarları.
3. Alet uzun süre boyunca kullanıldığında veya yönetmeliklere uygun şekilde bakımı yapılmadığında veya çalıştırılmadığında el ve kol titreşiminden kaynaklanan sağlık sorunları yaşanabilir.

Belirtilen titreşim emisyon değeri söz konusu sağlık sorununun teşhis edilmesinde dikkate alınabilir.

**Gürültü ve titreşim oluşumunu aşağıdaki önlemleri alarak asgari seviyeye indirin!**

- $2,5 \text{ m/s}^2$  üzerindeki titreşim değerleri el/kol eklemlerine zarar verebilir.
- Sadece mükemmel durumda olan aletleri kullanın.
- Makinenin bakımını düzenli aralıklar ile yapın.
- Çalışma tarzınızı makineye göre ayarlayın.
- Makineye aşırı derecede yüklenmeyin.
- Gerekliğinde makinenin kalifiye elemanlar tarafından kontrol edilmesini sağlayın.
- Makineyi kullanmadığınızda kapatın.
- Çalışırken iş eldiveni takın.

**6. Çalıştırmadan önce**

Makineyi elektrik şebekesine bağlamadan önce makinenin tip etiketi üzerinde belirtilen değerlerin elektrik şebekesi değerleri ile aynı olup olmadığını kontrol edin.

Makine üzerinde ayar işlemi yapmadan önce daima fişi prizden çıkarın.

**6.1. İlave sapın montajı (Şekil 2-3/Poz. 8)**

İlave sap (8), darbeli matkap aletini kullanırken ek bir destek sağlar. Darbeli matkap aletini ilave sapı takmadan kullanmayın.

İlave sap (8) darbeli matkaba sıkıştırma metodu ile sabitlenir. Sap saat yönünde döndürüldüğünde sıkışma artar. Sapın saat yönünün tersi yönünde döndürülmesi ise sıkışmayı azaltır.

- Matkap ile birlikte sevk edilmiş olan ilave sap (8) çalışmaya başlamadan önce monte edilecektir. Bu işlem için sapı döndürerek sıkıştırma yuvasının yeterli derecede açılması ve böylece ilave sapın mandren (1) üzerinden geçirilmesi mümkün kılınacaktır.
- İlave sap (8), mandren üzerinden geçirilip montaj pozisyonuna getirildikten sonra sizin için en uygun çalışma pozisyonuna getirilecektir.
- Sonra sapı, dönme yönünün tersi yönüne döndürerek ilave sapı sıkın.
- İlave sap (8) hem solaklar hem de sağ el ile çalışanlar için uygundur

**6.2 Matkap uçlarının saklanması (Şekil 1 / Poz. 10)**

İlave sap (8) içinde, değişik ölçülerdeki matkap uçlarını (10) saklayabilmeniz için bir saklama gözü bulunur.

- Saklama gözünü (10) saat yönünün tersine döndürün ve ilave sapın (8) içinden çıkarın.
- İçine istenilen matkap ucunu yerleştirin.



- Saklama gözünü (10) tekrar ilave saptta sabitleyin. Saklama gözünün (10) iç kenarındaki pinler ilave sapın (8) yarıkları içine uymalıdır!
- Saklama gözünü saat yönünde döndürerek sıkın.

### 6.3 Derinlik dayanağının montajı ve ayarlanması (Şekil 4-5/Poz. 2)

- İlave saptaki (8) kelebek civatayı (a) açın ve derinlik dayanağını (2) ilave sapın deliğine yerleştirin.
- Derinlik dayanağını ayarlayın ve kelebek civatayı sıkın.
- Sonra derinlik dayanağı iş parçasına temas edinceye kadar deliği delin.

### 6.4 Matkap ucunun takılması (Şekil 6-7)

- Alet üzerinde ayar çalışmaları yapmadan önce daima elektrik kablosunun fişini prizden çıkarın.
- Derinlik dayanağını madde 6.3'de açıklandığı gibi açın ve ilave sap yönüne itin. Böylece mandrene (1) daha kolay erişilebilir.
- Bu darbeli matkap mil sabitlemesi (9) ve anahtarsız mandren ile donatılmıştır.
- Mil sabitlemesine (9) basın ve sıkıştırılmış olan mandreni (1) yerine geçinceye kadar döndürün (bkz. Şekil 6). Bu durumda mandreni (1) mil sabitlemesi (9) basılı durumdayken açın (bkz. Şekil 7). Mandren deliği takılacak matkap ucu çapı için yeterli büyüklükte olmalıdır.
- Uygun bir matkap ucu seçin. Matkap ucunu mümkün olan en son derinliğe kadar mandren içine yerleştirin.
- Mandreni (1) mil sabitlemesi (9) basılı durumdayken döndürerek kapatın. Matkap ucunun mandren (1) içinde sıkı şekilde bağlı olup olmadığını kontrol edin.
- Matkap ucunun veya takımın mandren içinde sıkı şekilde bağlı olup olmadığını düzenli aralıklarla kontrol edin (kontrol işlemine başlamadan önce fişi prizden çıkarın!).
- Anahtarsız mandren (1) dayanağa kadar açık (max. matkap ucu ölçüsü) ve sıkı olduğunda mil sabitlemesini (9) bastırın ve mandreni (1) saat yönünde (önden bakıldığında) cırcırlı ses duyuncaya kadar döndürün. Sonra mandreni (1) mil sabitlemesi (9) basılı durumdayken yaklaşık 5 mm geri yöne bir sabitleme sesi duyuluncaya kadar döndürün ve mandreni (1) istenilen pozisyona getirin. Bundan sonra mandreni (1) tekrar saat yönünde istenilen pozisyona getirin. Bu fonksiyon matkap ucunun hasar görmesini engeller.

### ⚠ Dikkat!

Mil sabitlemesine (9) delme işlemi yaparken basmayın!

## 7. Kullanma

**Gizli elektrik hatlarına veya aletin kendi elektrik kablosuna temas edebilecek durumdaki çalışmalarda matkabı izolasyonlu saplarından tutun.** Elektrik akımı geçen bir kabloya temas edildiğinde aletin metal parçaları gerilim altında olur ve elektrik çarpmasına yol açabilir.

### 7.1 Açık/Kapalı şalteri (Şekil 8/Poz. 5)

- Mandrene önce uygun bir matkap ucu yerleştirin (bakınız Madde 6.4).
- Elektrik kablosunun fişini uygun bir prize takın.
- Darbeli matkabı direkt olarak çalışacağınız yerde çalıştırın.

### Çalıştırma:

Açık/Kapalı şalterine (5) basın

### Sürekli çalıştırma:

Açık/Kapalı şalterini (5) sabitleme düğmesi (4) ile emniyetleyin.

### Kapatma:

Açık/Kapalı şalterine (5) kısaca basın.

### 7.2 Devir ayarı (Şekil 8/Poz. 5)

- Devir ayarını delme işlemi esnasında kademesizce değiştirebilirsiniz.
- Açık/Kapalı şalterine (5) hafif veya kuvvetlice basarak deviri ayarlayabilirsiniz.
- Doğru devir ayarının seçilmesi: En uygun çalışma devri delinecek malzeme türüne, işletme türüne ve kullanılan matkap ucuna bağlıdır.
- Açık/Kapalı şalterine (5) hafifçe bastığınızda: düşük devir (yumuşak malzemelerin delinmesi için uygundur)
- Açık/Kapalı şalterine (5) kuvvetlice bastığınızda: yüksek devir (sert malzemelerin delinmesi için uygundur)

**Tüyo:** Delikleri düşük devirde delmeye başlayın. Matkabın hızını sonra kademeli olarak yükseltin.

### Avantajlar:

- Matkap ucu delmeye başlamada daha kolay kontrol edilebilir ve kaymaz.
- Delik yerinin çatlamasını (örneğin seramik delme işlemi) önlersiniz.

**TR****7.3 Devir değerinin ön seçimi (Şekil 8/Poz. 6)**

- Devir regülatörü (6), azami devir değerini tanımlamanıza yardımcı olur. Açık/Kapalı şalteri (5) ancak, öngörülmuş olan bu azami devire kadar bastırılabilir.
- Devir ayarını, Açık/Kapalı şalterindeki (5) ayar halkası (6) ile ayarlayın.
- Ayar işlemini delik delme işlemi esnasında yapmayın.

**7.4 Sağa dönme/Sola dönme değiştirme şalteri (Şekil 8/Poz. 7)**

- **Değiştirme şalterini sadece matkap dururken kullanın!**
- Sağa/Sola dönme değiştirme şalteri (7) ile darbeli matkabın dönme yönünü ayarlayın:

**Dönme yönü****Şalter pozisyonu**

Sağa dönme (İleri ve normal delme) Sağ şalter basılı  
Sola dönme (geri (sola) dönme) Sol şalter basılı

**7.5 Normal delme/darbeli delme değiştirme şalteri (Şekil 9/Poz. 3)**

- **Değiştirme şalterini sadece matkap dururken kullanın!**

**Normal delme:**

Normal delme/darbeli delme değiştirme şalteri (3) normal delme pozisyonunda. (Pozisyon A)  
Kullanım alanı: Ahşap, metal, plastik malzemeler

**Darbeli delme:**

Normal delme/darbeli delme değiştirme şalteri (3) darbeli delme pozisyonunda. (Pozisyon B)  
Kullanım alanı: Beton; taş; duvar

**7.6 LED ışığı (Şekil 1/Poz. 11)**

LED ışığı (11) delinecek yerin ek olarak aydınlatılmasını sağlar. LED ışığı (11) elektrik kablosunun fişi prize takıldığında yanmaya başlar.

**7.7 Darbeli matkap ile çalışma tavsiyeleri****7.7.1 Beton ve duvar delme**

- Normal delme/darbeli delme değiştirme şalterini (3) B pozisyonuna ayarlayın (darbeli delme).
- Duvar veya beton uygulamaları için daima sert metal uçlu matkap ucu kullanın ve yüksek devirde çalışın.

**7.7.2 Çelik malzemeleri delme**

- Normal delme/darbeli delme değiştirme şalterini (3) A pozisyonuna ayarlayın (normal delme).
- Çelik malzemelerin delinmesinde daima HSS matkap ucu (HSS= yüksek alaşımlı hızlı çalışma

çeliği) kullanın ve düşük devirde çalışın.

- Matkap ucunun gereksiz yere aşınmasını önlemek için delme işlemi esnasında deliği uygun bir soğutma sıvısı ile soğutun.

**7.7.3 Küçük çaplı matkap ucu ile ön delme**

- Sert malzeme (örneğin çelik) içine uzun delik delmek istediğinizde deliği önce küçük çaplı matkap ucu ile delmenizi tavsiye ederiz.

**7.7.4 Seramik ve fayans delme**

- Normal delme/darbeli delme değiştirme şalterini (3) A pozisyonuna (normal delme) ayarlayın ve deliğin ön delme işlemini gerçekleştirin.
- Matkap ucu seramikten/fayanstan geçtikten normal delme/darbeli delme değiştirme şalterini (3) B pozisyonuna (darbeli delme) ayarlayın.

**8. Elektrik kablosunun değiştirilmesi**

Bu aletin elektrik kablosu hasar gördüğünde oluşabilecek herhangi bir tehlikenin önlenmesi için kablo, üretici firma veya yetkili servis veya uzman bir personel tarafından değiştirilecektir.

**9. Temizleme, Bakım ve Yedek Parça Siparişi**

Temizlik çalışmalarından önce elektrik kablosunu prizden çıkarın.

**9.1 Temizleme**

- Koruma tertibatı, havalandırma delikleri ve motor gövdesini mümkün olduğunca toz ve kirden temiz tutun. Aleti temiz bir bez ile silin veya düşük basınçlı hava ile üfleyerek temizleyin.
- Aleti her kullanımdan hemen sonra temizlemenizi tavsiye ederiz.
- Aleti düzenli olarak nemli bir bez ve biraz sıvı sabun kullanarak temizleyin. Temizleme veya solvent malzemesi kullanmayın, bu malzemeler aletin plastik parçalarını tahriş edebilir. Aletin içine su girmemesine dikkat edin.

**9.2 Kömür fırçaları**

Aşırı kıvılcım oluştuğunda kömür fırçalarının kalifiye elektrik personeli tarafından kontrol edilmesini sağlayın.

Dikkat! Kömür fırçalar sadece uzman elektrik personeli tarafından değiştirilecektir.

### 9.3 Bakım

Makine içinde bakımı yapılması gereken başka parça yoktur.

### 9.4 Yedek parça siparişi:

Yedek parça siparişi yapılırken şu bilgiler verilmelidir;

- Cihaz tipi
- Cihazın parça numarası
- Cihazın kod numarası
- İstenilen yedek parçanın yedek parça numarası

Güncel bilgiler ve fiyatlar internette

[www.isc-gmbh.info](http://www.isc-gmbh.info) sayfasında açıklanmıştır

### 9.5 Depolama

Alet ve aksesuarlarını karanlık, kuru ve dona karşı korunaklı ve çocukların erişemeyeceği bir yerde saklayın. Optimal saklama sıcaklığı 10 ve 30 °C arasındadır.

## 10. Bertaraf etme ve geri kazanım

Transport hasarlarını önlemek için cihaz bir ambalaj içinde sevk edilir. Bu ambalaj hammaddedir ve böylece geri kazanılabilir veya geri kazanım sistemine iade edilebilir.

Cihaz ve aksesuarları örneğin metal ve plastik gibi çeşitli malzemelerden meydana gelir. Arızalı parçaları özel atık bertaraf etme sistemine verin. Bu sistemin nerede olduğunu bayinizden veya yerel yönetimlerden öğrenebilirsiniz!

ISC GmbH · Eschenstraße 6 · D-94405 Landau/Isar



### Konformitätserklärung

- erklart folgende Konformitat gema EU-Richtlinie und Normen fur Artikel  
 explains the following conformity according to EU directives and norms for the following product  
 dclare la conformit suivante selon la directive CE et les normes concernant l'article  
 dichiara la seguente conformit secondo la direttiva UE e le norme per l'articolo  
 verklaart de volgende overeenstemming conform EU richtlijn en normen voor het product  
 declara la siguiente conformidad a tenor de la directiva y normas de la UE para el artculo  
 declara a seguinte conformidade, de acordo com a directiva CE e normas para o artigo  
 attesterer flgende overensstemmelse i medfr af EU-direktiv samt standarder for artikel  
 frklarar fljande verensstammelse enl. EU-direktiv och standarder fr artikeln  
 vakuuttaa, ett tuote tytta EU-direktiivin ja standardien vaatimukset  
 tendab toote vastavust EL direktiivile ja standarditele  
 vydav nsledujci prohlaen o shod podle smrnice EU a norem pro vrobek  
 potrjuje sledeo skladnost s smernico EU in standardi za izdelak  
 vydava nasledujce prehlaenie o zhode podl'a smernice EU a noriem pre vrobok  
 a cikkekhez az EU-irnyvonal s Normak szerint a kvetkez konformitast jelenti ki  
 deklaruje zgodnoc wymienionego ponizej artykuu z nastpujacymi normami na podstawie dyrektywy WE.  
 deklariра сответното сответствие сгласно Директива на ЕС и норми за артикул  
 paskaidro adu atbilstbu ES direktvai un standartiem  
 apibdina j atitikim EU reikalavimams ir preks normoms  
 declar urmtoarea conformitate conform directivei UE i normelor pentru articolul  
 dlwni την ακλουθη συμfρωση сμφωνα με την Οδηγа EK και τα прτυπα για το προϊόν  
 potrduje sljedecu uskladenost prema smjernicama EU i normama za artikl  
 potrduje sljedecu uskladenost prema smjernicama EU i normama za artikl  
 potrduje sledeu uskladenost prema smernicama EZ i normama za artikal  
 слeдующим удостоверяется, что следующие продукты соответствуют директивам и нормам ЕС  
 проголошує про зазначену нижче вдповднсть виробу директивам та стандартам ЄС на вирб  
 ja izjavуva slednata soobrznost согласно EU-direktivata i normite za artikli  
 rn ille ilgili AB direktifleri ve normlari gereince aaida aıklanan uygunluu belirtir  
 erklerer flgende samsvar i henhold til EU-direktivet og standarder for artikkel  
 Lysir uppfyllingu EU-reglna og annarra stala vru

### Schlagbohrmaschine RT-ID 65 (Einhell)


- |   |  |
|---|--|
| <input type="checkbox"/> 87/404/EC_2009/105/EC  | <input checked="" type="checkbox"/> 2006/42/EC   |
| <input type="checkbox"/> 2005/32/EC_2009/125/EC | <input type="checkbox"/> Annex IV<br>Notified Body:<br>Notified Body No.:<br>Reg. No.:   |
| <input type="checkbox"/> 2006/95/EC             |  |
| <input type="checkbox"/> 2006/28/EC             |  |
| <input checked="" type="checkbox"/> 2004/108/EC | <input type="checkbox"/> 2000/14/EC_2005/88/EC   |
| <input type="checkbox"/> 2004/22/EC             | <input type="checkbox"/> Annex V   |
| <input type="checkbox"/> 1999/5/EC              | <input type="checkbox"/> Annex VI<br>Noise: measured $L_{WA}$ = dB (A); guaranteed $L_{WA}$ = dB (A)<br>P = KW; L/Ø = cm<br>Notified Body: |
| <input type="checkbox"/> 97/23/EC               |  |
| <input type="checkbox"/> 90/396/EC_2009/142/EC  |  |
| <input type="checkbox"/> 89/686/EC_96/58/EC     | <input type="checkbox"/> 2004/26/EC<br>Emission No.:   |
| <input checked="" type="checkbox"/> 2011/65/EC  |  |

### Standard references:

EN 60745-1; EN 60745-2-1; EN 55014-1; EN 55014-2; EN 61000-3-2; EN 61000-3-3

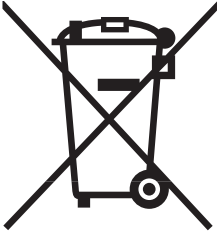
Landau/Isar, den 24.02.2012

  
Weichselgartner/General Manager

  
Unger/Product-Management

First CE: 09  
Art.-No.: 42.597.35 I.-No.: 11022  
Subject to change without notice

Archive-File/Record: NAPR005609  
Documents registrar: Georg Riedel  
Wiesenweg 22, D-94405 Landau/Isar



⑥ Nur für EU-Länder

Werfen Sie Elektrowerkzeuge nicht in den Hausmüll!

Gemäß europäischer Richtlinie 2002/96/EG über Elektro- und Elektronik-Altgeräte und Umsetzung in nationales Recht müssen verbrauchte Elektrowerkzeuge getrennt gesammelt werden und einer umweltgerechten Wiederverwertung zugeführt werden.

Recycling-Alternative zur Rücksendeaufforderung:

Der Eigentümer des Elektrogerätes ist alternativ anstelle Rücksendung zur Mitwirkung bei der sachgerechten Verwertung im Falle der Eigentumsaufgabe verpflichtet. Das Altgerät kann hierfür auch einer Rücknahmestelle überlassen werden, die eine Beseitigung im Sinne der nationalen Kreislaufwirtschafts- und Abfallgesetze durchführt. Nicht betroffen sind den Altgeräten beigefügte Zubehörteile und Hilfsmittel ohne Elektrobestandteile.

⑥B For EU countries only

Never place any electric tools in your household refuse.

To comply with European Directive 2002/96/EC concerning old electric and electronic equipment and its implementation in national laws, old electric tools have to be separated from other waste and disposed of in an environment-friendly fashion, e.g. by taking to a recycling depot.

Recycling alternative to the demand to return electrical devices:

As an alternative to returning the electrical device, the owner is obliged to cooperate in ensuring that the device is properly recycled if ownership is relinquished. This can also be done by handing over the used device to a returns center, which will dispose of it in accordance with national commercial and industrial waste management legislation. This does not apply to the accessories and auxiliary equipment without any electrical components which are included with the used device.

⑥ Uniquement pour les pays de l'Union Européenne

Ne jetez pas les outils électriques dans les ordures ménagères.

Selon la norme européenne 2002/96/CE relative aux appareils électriques et systèmes électroniques usés et selon son application dans le droit national, les outils électriques usés doivent être récoltés à part et apportés à un recyclage respectueux de l'environnement.

Possibilité de recyclage en alternative à la demande de renvoi :

Le propriétaire de l'appareil électrique est obligé, en guise d'alternative à un envoi en retour, à contribuer à un recyclage effectué dans les règles de l'art en cas de cessation de la propriété. L'ancien appareil peut être remis à un point de collecte dans ce but. Cet organisme devra l'éliminer dans le sens de la Loi sur le cycle des matières et les déchets. Ne sont pas concernés les accessoires et ressources fournies sans composants électroniques.

① Solo per paesi membri dell'UE

Non gettate gli utensili elettrici nei rifiuti domestici.

Secondo la Direttiva europea 2002/96/CE sui rifiuti di apparecchiature elettriche ed elettroniche e l'applicazione nel diritto nazionale gli elettrodomestici usati devono venire raccolti separatamente e smaltiti in modo ecologico.

Alternativa di riciclaggio alla richiesta di restituzione

Il proprietario dell'apparecchio elettrico è tenuto in alternativa, invece della restituzione, a collaborare in modo che lo smaltimento venga eseguito correttamente in caso ceda l'apparecchio. L'apparecchio vecchio può anche venire consegnato ad un centro di raccolta che provvede poi allo smaltimento secondo le norme nazionali sul riciclaggio e sui rifiuti. Non ne sono interessati gli accessori e i mezzi ausiliari senza elementi elettrici forniti insieme ai vecchi apparecchi.

Ⓚ Gælder kun EU-lande

Ⓝ

Smid ikke el-værktøj ud som almindeligt husholdningsaffald.

I henhold til EF-direktiv 2002/96 om elektroaffald og dets omsættelse til national lovgivning skal brugt el-værktøj indsamles adskilt og indleveres på genbrugsstation.

Recycling-alternativ til tilbagesendelse af brugt vare:

Ejeren af det elektroniske apparat er forpligtet til – som et alternativ i stedet for tilbagesendelse – at medvirke til, at relevante dele af apparatet genanvendes ifølge miljøforskrifterne i tilfælde af overdragelse af ejerskab til tredjemand. Det brugte apparat kan også overdrages til et deponeringssted, som vil varetage bortskaffelsen af apparatets dele i overensstemmelse med nationale bestemmelser vedrørende skrotning og genbrug. Ikke omfattet heraf er tilbehørsdele og hjælpemidler, som ikke indeholder elektroniske komponenter.

Ⓢ Endast för EU-länder

Kasta inte elverktyg i hushållssoporna.

Enligt det europeiska direktivet 2002/96/EG om avfall som utgörs av eller innehåller elektriska eller elektroniska produkter och dess tillämpning i den nationella lagstiftningen, måste förbrukade elverktyg källsorteras och lämnas

Återvinnings-alternativ till begäran om återsändning:

Som ett alternativ till återsändning är ägaren av utrustningen skyldig att bidra till ändamålsenlig avfallshantering för det fall att utrustningen ska skrotas. Efter att den förbrukade utrustningen har lämnats in till en avfallsstation kan den omhändertas i enlighet med gällande nationella lagstiftning om återvinning och avfallshantering. Detta gäller inte för tillbehörsdelar och hjälpmedel utan elektriska komponenter vars syfte har varit att komplettera den förbrukade utrustningen.

Ⓜ Samo za zemlje Europske zajednice

Ⓜ

Elektroalate ne bacajte u kućno smeće.

U skladu s europskom odredbom 2002/96/EG o starim električnim i elektroničkim uređajima i njezinom primjenom u okviru državnog prava, istrošeni elektroalati moraju se odvojeno sakupiti i zbrinuti na ekološki način u svrhu recikliranja.

Alternativa s recikliranjem u odnosu na zahtjev za povrat uređaja:

Vlasnik elektrouređaja alternativno je obvezan da umjesto povrata robe u slučaju odricanja vlasništva sudjeluje u stručnom zbrinjavanju elektrouređaja. Stari uređaj može se u tu svrhu prepustiti i stanici za preuzimanje rabljenih uređaja koja će provesti uklanjanje u smislu državnog zakona o recikliranju i otpadu. Zakonom nisu obuhvaćeni dijelovi pribora ugrađeni u stare uređaje i pomoćni materijali bez električnih elemenata.

ⓇS Samo za zemlje EU

Ne bacajte elektro-alate u kućno smeće!

Shodno evropskoj smernici 2002/96/EG o starim električnim i elektronskim uređajima i primeni državnog prava, istrošeni elektro-alati mora da se odvojeno sakupe i eliminišu na ekološki primeren način u stanici za recikliranje.

Alternativa recikliranju prema zahtevima za povrat uređaja:

Vlasnik elektro-uređaja alternativno je obavezan da umesto povrata robe u slučaju predaje vlasništva učestvuje u stručnom eliminisanju elektro-uređaja. Stari uređaj može da se u tu svrhu prepusti i stanici za preuzimanje rabljenih uređaja koja će provesti odstranjivanje u smislu državnog zakona o reciklaži i otpadu. Zakonom nisu obuhvaćeni delovi pribora ugradjeni u stare uređaje i pomoćni materijali bez električnih elemenata.

ⓇZ Pouze pro členské země EU

Nedávejte elektrické nářadí do domácího odpadu.

Podle Evropské směrnice 2002/96/EG o starých elektrických a elektronických přístrojích (WEEE) a podle národního práva musí být použité elektrické nářadí odděleně skladováno a odevzdáno k ekologické recyklaci.

Alternativa recyklace k zaslání zpět:

Vlastník elektrického přístroje je alternativně namísto zaslání zpět povinen ke spolupráci při odborné recyklaci v případě, že se rozhodne přístroj zlikvidovat. Starý přístroj může být v tomto případě také odevzdán do sběrný, která provede likvidaci ve smyslu národního zákona o hospodářském koloběhu a zákona o odpadech. Toto neplatí pro ke starým přístrojům přiložené části příslušenství a pomocné prostředky bez elektrických součástí.

ⓇK Len pre krajiny EÚ

Neodstraňujte elektrické prístroje ako domový odpad.

Podľa Európskej smernice 2002/96/ES o odpade z elektrických a elektronických zariadení (OEEZ) a v súlade s národnými právnymi predpismi sa musia použité elektronické prístroje odovzdať do triedeného zberu a musí sa zabezpečiť špecifické spracovanie a recyklácia.

Recyklačná alternatíva k výzve na spätný odber výrobku:

Vlastník elektrického prístroja je alternatívne namiesto spätnej zásielky povinný spolupracovať pri riadnej recyklácii prístroja voj môže byť za týmto účelom taktiež prenechaný zbernému miestu, ktoré vykoná odstránenie v zmysle národného zákona o recyklácii a ckých komponentov.

ⓇNL Enkel voor EU-landen

Elektrisch gereedschap hoort niet bij het huisvuil thuis.

Volgens de Europese richtlijn 2002/96/EG op afgedankte elektrische en elektronische toestellen en omzetting in nationaal recht dienen afgedankte elektrische gereedschappen afzonderlijk te worden verzameld en milieuvriendelijk te worden gerecycleerd.

Recyclagealternatief i.p.v. het verzoek het toestel terug te sturen:

In plaats van het elektrische toestel terug te sturen is alternatief de eigenaar van het toestel gehouden mee te werken aan de adequate recyclage als het eigendom wordt opgegeven. Hiervoor kan het afgedankte toestel eveneens bij een inzamelplaats worden afgegeven waar het toestel wordt verwijderd als bedoeld in de wetgeving in zake afvalverwerking en recyclage. Dit geldt niet voor toebehoorstukken en hulpmiddelen zonder elektrische componenten die bij de afgedankte toestellen zijn bijgevoegd.

Ⓔ Sólo para países miembros de la UE

No tire herramientas eléctricas en la basura casera.

Según la directiva europea 2002/96/CE sobre aparatos usados electrónicos y eléctricos y su aplicación en el derecho nacional, dichos aparatos deberán recogerse por separado y eliminarse de modo ecológico para facilitar su posterior reciclaje.

Alternativa de reciclaje en caso de devolución:

El propietario del aparato eléctrico, en caso de no optar por su devolución, está obligado a reciclar adecuadamente dicho aparato eléctrico. Para ello, también se puede entregar el aparato usado a un centro de reciclaje que trate la eliminación de residuos respetando la legislación nacional sobre residuos y su reciclaje. Esto no afecta a los medios auxiliares ni a los accesorios sin componentes eléctricos que acompañan a los aparatos usados.

Ⓕ Só para países da UE

Não deite as ferramentas eléctricas para o lixo doméstico.

Segundo a directiva europeia 2002/96/CE relativa aos residuos de equipamentos eléctricos e electrónicos e a respectiva transposição para o direito interno, as ferramentas eléctricas usadas devem ser recolhidas separadamente e colocadas nos ecopontos para efeitos de reciclagem.

Alternativa de reciclagem à devolução:

O proprietário do aparelho eléctrico no caso de não optar pela devolução é obrigado a reciclar adequadamente o aparelho eléctrico. Para tal, o aparelho usado também pode ser entregue a uma instalação de recolha que trate da eliminação de resíduos, respeitando a legislação nacional sobre resíduos e respectiva reciclagem. Não estão abrangidos os meios auxiliares e os acessórios sem componentes electrónicos, que acompanham os aparelhos usados.

ⒼⓃ Koskee ainoastaan EU-jäsenmaita

Älä heitä sähkötyökaluja kotitalousjätteisiin.

Sähkökäyttöisiä ja elektronisia vanhoja laitteita koskevan Euroopan direktiivin 2002/96/EY mukaan, joka on sisällytetty kansallisiin lakeihin, tulee loppuun käytetyt sähkökäyttöiset työkalut kerätä erikseen ja toimittaa ympäristöystävälliseen kierrätykseen uusiokäyttöä varten.

Kierrätys vaihtoehtona takaisinlähettämiselle:

Sähkölaitteen omistajan velvollisuus on takaisinlähettämisen vaihtoehtona avustaa laitteen asianmukaisesti hävittämistä kierrätyksen kautta, kun laite poistetaan käytöstä. Laitteen voi toimittaa myös kierrätyspisteeseen, joka suorittaa laitteen hävittämisen paikallisten kierrätys- ja jätteenpoistomääräysten mukaisesti hyödyntäen käyttökelpoiset raaka-aineet. Tämä ei koske käytöstä poistettaviin laitteisiin kuuluvia lisävarusteita tai apulaitteita, joissa ei ole sähköosia.

ⒼⓁ Tylko dla krajów UE

Zabrania się wyrzucania elektronarzędzi na śmieci.

Zgodnie z Europejską Dyrektywą 2002/96/WE o przeznaczonych na złomowanie elektronarzędziach i sprzęcie elektronicznym oraz jej konwersji na prawo krajowe, elektronarzędzia należy zbierać osobno i oddać do punktu zbiórki surowców wtórnych.

Recykling jako alternatywa wobec obowiązku zwrotu urządzenia:

Alternatywnie do obowiązku zwrotu urządzenia elektrycznego po zakończeniu jego użytkowania, właściciel jest zobowiązany do współuczestnictwa w jego prawidłowej utylizacji. Wycofane z eksploatacji urządzenie można oddać również do punktu zbiórki surowców wtórnych, który przeprowadzi utylizację zgodnie z krajowymi przepisami o odpadach i wykorzystaniu surowców wtórnych. Nie dotyczy to osprzętu należącego do wyposażenia urządzenia i środków pomocniczych nie zawierających elementów elektrycznych.



Ⓜ Μόνο για χώρες της ΕΕ

Μη πετάτε ηλεκτρικές συσκευές στα οικιακά απορρίμματα.

Σύμφωνα με την Οδηγία 2002/96/ΕΚ για μεταχειρισμένες ηλεκτρικές και ηλεκτρονικές συσκευές και για την μετατροπή σε Εθνικό Δίκαιο πρέπει να συγκεντρώνονται χωριστά τα ηλεκτρικά εργαλεία και να ανακυκλώνονται.

Εναλλακτική λύση ανακύκλωσης αντί επιστροφής

Ο ιδιοκτήτης της ηλεκτρικής συσκευής υποχρεούται εναλλακτικά, αντί να επιστρέψει τη συσκευή, να συμβάλει στην σωστή διάθεση σε περίπτωση που δεν χρειάζεται πλέον τη συσκευή. Η μεταχειρισμένη συσκευή μπορεί να παραχωρηθεί σε Υπηρεσία απόσυρσης η οποία θα εκτελέσει την διάθεση του προϊόντος σύμφωνα με τις εθνικές προδιαγραφές ανακύκλωσης και απορριμμάτων. Δεν συμπεριλαμβάνονται τα εξαρτήματα ή βοηθητικά εξαρτήματα των μεταχειρισμένων συσκευών χωρίς ηλεκτρικά τμήματα.

Ⓜ Sadece AB Ülkeleri İçin Geçerlidir

Elektrikli cihazları çöpe atmayınız.

Elektrikli ve elektronik aletler ile ilgili 2002/96/AB nolu Avrupa Yönetmeliğince ve ilgili yönetmeliğin ulusal normalara uyarlanması sonucunda kullanılan elektrikli aletler ayrıştırılmış olarak toplanacak ve çevreye zarar vermeyecek şekilde geri kazanım sistemlerine teslim edilecektir.

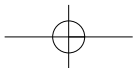
Kullanılmış Cihazların İadesi Yerine Uygulanacak Geri Dönüşüm Alternatifi:

Kullanılmış elektrikli alet ve cihaz sahipleri bu eşyalarını iade etme yerine alternatif olarak, yönetmeliklere uygun olarak çalışan geri dönüşüm merkezlerine vermekle yükümlüdür. Bunun için kullanılan cihaz, ulusal dönüşüm ekonomisi ve atık kanununa göre atıkların arıtılmasını sağlayan kullanılan cihaz teslim alma yerine teslim edilecektir. Kullanılmış alet ve cihazlara eklenen ve elektrikli sistemi bulunmayan aksesuar ile yardımcı malzemeler bu düzenlemeden muaf tutulur.



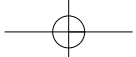


A series of horizontal lines forming a writing area, consisting of 20 parallel lines spaced evenly down the page.





A series of 20 horizontal lines intended for handwritten notes or answers.



- ⓓ Technische Änderungen vorbehalten
- ⓔ Technical changes subject to change
- ⓕ Sous réserve de modifications
- ⓓ Con riserva di apportare modifiche tecniche
- ⓔ Der tages forbehold för tekniske ændringer
- ⓕ Förbehåll för tekniska förändringar
- ⓔ Zadržavamo pravo na tehnične izmjene.
- ⓕ Zadržavamo pravo na tehničke promene
- ⓔ Technické změny vyhrazeny
- ⓕ Technické změny vyhradené
- ⓔ Technische wijzigingen voorbehouden
- ⓕ Salvo modificaciones técnicas
- ⓔ Salvaguardem-se alterações técnicas
- ⓕ Oikeus tekniisiin muutoksiin pidätetään
- ⓔ Zastrzega się wprowadzanie zmian technicznych
- ⓕ Ο κατασκευαστής διατηρεί το δικαίωμα τεχνικών αλλαγών
- ⓔ Teknik değişiklikler olabılır

Ⓓ

Der Nachdruck oder sonstige Vervielfältigung von Dokumentation und Begleitpapieren der Produkte, auch auszugsweise ist nur mit ausdrücklicher Zustimmung der ISC GmbH zulässig.

ⒼⒷ

The reprinting or reproduction by any other means, in whole or in part, of documentation and papers accompanying products is permitted only with the express consent of ISC GmbH.

Ⓕ

La réimpression ou une autre reproduction de la documentation et des documents d'accompagnement des produits, même incomplète, n'est autorisée qu'avec l'agrément exprès de l'entreprise ISC GmbH.

Ⓘ

La ristampa o l'ulteriore riproduzione, anche parziale, della documentazione o dei documenti d'accompagnamento dei prodotti è consentita solo con l'esplicita autorizzazione da parte della ISC GmbH.

ⒹⓀ Ⓝ

Eftertryk eller anden form for mangfoldiggørelse af skriftligt materiale, ledsagepapirer indbefattet, som omhandler produkter, er kun tilladt efter udtrykkelig tilladelse fra ISC GmbH.

Ⓢ

Eftertryck eller annan duplicering av dokumentation och medföljande underlag för produkter, även utdrag, är endast tillåtet med uttryckligt tillstånd från ISC GmbH.

ⒻⓇ ⒼⒷ

Naknadno tiskanje ili slična umnožavanja dokumentacije i pratećih papira ovih proizvoda, čak i djelomično kopiranje, moguće je samo uz izričito dopuštenje tvrtke ISC GmbH.

ⒻⓈ

Potpuno ili delimično štampanje ili umnožavanje dokumentacije i službenih papira koji su priloženi proizvodu dozvoljeno je samo uz izričitu saglasnost firme ISC GmbH.

ⒸⓏ

Dotisk nebo jiné rozmnožování dokumentace a průvodních dokumentů výrobků, také pouze výňatků, je přípustné výhradně se souhlasem firmy ISC GmbH.

ⒻⓀ

Kopírovanie alebo iné rozmnožovanie dokumentácie a sprievodných podkladov produktov, a to aj čiastočné, je prípustné len s výslovným povolením spoločnosti ISC GmbH.

ⒼⒾ

Nadruk of andere reproductie van documentatie en geleidepapieren van de producten, geheel of gedeeltelijk, enkel toegestaan mits uitdrukkelijke toestemming van ISC GmbH.

Ⓔ

La reimpresión o cualquier otra reproducción de documentos e información adjunta a productos, incluida cualquier copia, sólo se permite con la autorización expresa de ISC GmbH.

Ⓕ

A reprodução ou duplicação, mesmo que parcial, da documentação e dos anexos dos produtos, carece da autorização expressa da ISC GmbH.

ⒻⒺ

Tuotteiden dokumentaatioiden ja muiden mukaanliitettyjen asiakirjojen vain osittainenkin kopiointi tai muunlainen monistaminen on sallittu ainoastaan ISC GmbH:n nimenomaisella luvalla.

ⒼⒾ

Przedruk lub innego rodzaju powielanie dokumentacji wyrobów oraz dokumentów towarzyszących, nawet we fragmentach dopuszczalne jest tylko za wyraźną zgodą firmy ISC GmbH.

ⒼⓇ

Η ανατύπωση ή άλλη αναπαραγωγή τεκμηρίωσης και συνοδευτικών φυλλαδίων των προϊόντων της εταιρείας, ακόμη και σε αποσπάσματα, επιτρέπεται μόνο μετά από ρητή έγκριση της εταιρείας ISC GmbH.

ⒻⓇ

Ürünlerin dokümantasyonu ve evraklarının kısmen olsa dahi kopyalanması veya başka şekilde çoğaltılması, yalnızca ISC GmbH firmasının özel onayı alınmak şartıyla serbesttir.

# **GUARANTEE CERTIFICATE**

**Dear Customer,**

All of our products undergo strict quality checks to ensure that they reach you in perfect condition. In the unlikely event that your device develops a fault, please contact our service department at the address shown on this guarantee card. Of course, if you would prefer to call us then we are also happy to offer our assistance under the service number printed below. Please note the following terms under which guarantee claims can be made:

1. These guarantee terms cover additional guarantee rights and do not affect your statutory warranty rights. We do not charge you for this guarantee.
2. Our guarantee only covers problems caused by material or manufacturing defects, and it is restricted to the rectification of these defects or replacement of the device. Please note that our devices have not been designed for use in commercial, trade or industrial applications. Consequently, the guarantee is invalidated if the equipment is used in commercial, trade or industrial applications or for other equivalent activities. The following are also excluded from our guarantee: compensation for transport damage, damage caused by failure to comply with the installation/assembly instructions or damage caused by unprofessional installation, failure to comply with the operating instructions (e.g. connection to the wrong mains voltage or current type), misuse or inappropriate use (such as overloading of the device or use of non-approved tools or accessories), failure to comply with the maintenance and safety regulations, ingress of foreign bodies into the device (e.g. sand, stones or dust), effects of force or external influences (e.g. damage caused by the device being dropped) and normal wear resulting from proper operation of the device. This applies in particular to rechargeable batteries for which we nevertheless issue a guarantee period of 12 months.

The guarantee is rendered null and void if any attempt is made to tamper with the device.

3. The guarantee is valid for a period of 2 years starting from the purchase date of the device. Guarantee claims should be submitted before the end of the guarantee period within two weeks of the defect being noticed. No guarantee claims will be accepted after the end of the guarantee period. The original guarantee period remains applicable to the device even if repairs are carried out or parts are replaced. In such cases, the work performed or parts fitted will not result in an extension of the guarantee period, and no new guarantee will become active for the work performed or parts fitted. This also applies when an on-site service is used.
4. In order to assert your guarantee claim, please send your defective device postage-free to the address shown below. Please enclose either the original or a copy of your sales receipt or another dated proof of purchase. Please keep your sales receipt in a safe place, as it is your proof of purchase. It would help us if you could describe the nature of the problem in as much detail as possible. If the defect is covered by our guarantee then your device will either be repaired immediately and returned to you, or we will send you a new device.

Of course, we are also happy offer a chargeable repair service for any defects which are not covered by the scope of this guarantee or for units which are no longer covered. To take advantage of this service, please send the device to our service address.

# **F BULLETIN DE GARANTIE**

**Chère Cliente, Cher Client,**

Nos produits sont soumis à un contrôle de qualité très strict. Si cet appareil devait toutefois ne pas fonctionner impeccablement, nous en serions désolés. Dans un tel cas, nous vous prions de bien vouloir prendre contact avec notre service après-vente à l'adresse indiquée sur le bulletin de garantie. Nous restons également volontiers à votre disposition au numéro de téléphone de service indiqué plus bas. Pour faire valoir une demande de garantie, ce qui suit est valable :

1. Les conditions de garantie règlent les prestations de garantie supplémentaires. Vos droits de garantie légaux ne sont en rien altérés par la garantie présente. Notre prestation de garantie est gratuite.
2. La prestation de garantie s'applique exclusivement aux défauts occasionnés par des vices de fabrication ou de matériau et est limitée à l'élimination de ces défauts ou encore au remplacement de l'appareil. Veillez au fait que nos appareils, conformément à leur affectation, n'ont pas été construits pour être utilisés dans un environnement professionnel, industriel ou artisanal. Un contrat de garantie ne peut avoir lieu dès lors que l'appareil est utilisé à des activités dans des entreprises professionnelles, artisanales ou industrielles ou toute autre activité du même genre. Sont également exclus de notre garantie : les prestations de substitution de dommages dus aux transports, les dommages occasionnés par le non-respect des instructions de montage ou en raison d'une installation non conforme, du non-respect du mode d'emploi (comme par exemple le raccordement à une mauvaise tension réseau ou à un mauvais type de courant), les applications abusives ou non conformes (comme par exemple une surcharge de l'appareil ou encore l'emploi d'accessoires non homologués), le non-respect des prescriptions de maintenance et de sécurité, l'infiltration de corps étrangers dans l'appareil (comme par exemple du sable, des pierres ou de la poussière), l'emploi de la force ou l'influence extérieure (comme par exemple les dommages dus à une chute), ainsi que l'usure normale conforme à l'utilisation. Ceci est particulièrement valable pour les accumulateurs pour lesquels nous offrons toutefois une période de garantie de 12 mois.

Le droit à la garantie disparaît dès lors que des interventions ont lieu sur l'appareil.

3. Le délai de garantie s'élève à 2 ans et commence à la date de l'achat de l'appareil. Les demandes de garanties doivent être présentées avant écoulement du délai de garantie, dans les deux semaines suivant le moment auquel le défaut a été reconnu. Toute reconnaissance de demande de garantie après écoulement du délai de garantie est exclue. La réparation ou l'échange de l'appareil n'entraîne nullement une prolongation de la durée de garantie. Elle ne fait pas non plus commencer un nouveau délai de garantie, en raison de cette prestation, pour l'appareil ou pour toute autre pièce de rechange intégrée. Ceci est également valable lorsqu'un service après-vente sur place a été consulté.
4. Pour faire reconnaître votre demande de garantie, veuillez nous envoyer l'appareil défectueux franco de port à l'adresse indiquée ci-dessous. Ajoutez à l'envoi l'original du bon d'achat ou de tout autre preuve de l'achat datée. Veuillez donc toujours bien conserver le bon d'achat en guise de preuve ! Décrivez la raison de la réclamation le plus précisément possible. Si le défaut de l'appareil est compris dans notre prestation de garantie, nous vous retournerons sans délai un appareil réparé ou encore un nouveau.

Bien entendu, nous sommes prêts également à réparer les appareils défectueux contre remboursement des frais, dès lors que l'appareil n'est plus ou pas garanti. Pour ce faire, veuillez envoyer l'appareil à notre adresse de service après-vente.



# CERTIFICATO DI GARANZIA

## Gentili clienti,

i nostri prodotti sono soggetti ad un rigido controllo di qualità. Se l'apparecchio non dovesse tuttavia funzionare correttamente, ci scusiamo e vi preghiamo di rivolgervi al nostro servizio di assistenza clienti all'indirizzo indicato in questa scheda di garanzia. Siamo a vostra disposizione anche telefonicamente al numero del servizio assistenza sotto indicato. Per la rivendicazione dei diritti di garanzia vale quanto segue:

1. Queste condizioni di garanzia regolano ulteriori prestazioni di garanzia. La presente garanzia non tocca i vostri diritti al ricorso di garanzia previsti dalla legge. Le nostre prestazioni di garanzia sono per voi gratuite.
2. La prestazione di garanzia riguarda esclusivamente le anomalie riconducibili a difetti del materiale o di produzione ed è limitata all'eliminazione di queste anomalie o alla sostituzione dell'apparecchio. Tenete presente che i nostri apparecchi non sono stati costruiti per l'impiego professionale, artigianale o industriale. Un contratto di garanzia non viene concluso quando l'apparecchio viene usato in imprese commerciali, artigianali o industriali, o con attività equivalenti. Dalla nostra garanzia sono escluse inoltre le prestazioni di risarcimento per danni dovuti al trasporto o danni causati dalla mancata osservanza delle istruzioni per il montaggio o per installazione non corretta, dalla mancata osservanza delle istruzioni per l'uso (come per es. collegamento a tensione di rete o tipo di corrente non corretto), dall'uso improprio o illecito (come per es. sovraccarico dell'apparecchio o utilizzo di utensili o accessori non consentiti), dalla mancata osservanza delle norme di sicurezza e di manutenzione, dalla penetrazione di corpi estranei nell'apparecchio (come per es. sabbia, pietre o polvere), dall'impiego della forza o dall'influsso esterno (come per es. danni dovuti a caduta) e dall'usura normale e dovuta all'impiego. Ciò vale particolarmente per batterie, per esse concediamo tuttavia 12 mesi di garanzia

Il diritti di garanzia decadono quando sono già effettuati interventi sull'apparecchio.

3. Il periodo di garanzia è 2 anni e inizia alla data d'acquisto dell'apparecchio. I diritti di garanzia devono essere fatti valere prima della scadenza del periodo di garanzia, entro due settimane dopo avere accertato il difetto. È esclusa la rivendicazione di diritti di garanzia dopo la scadenza del relativo periodo. La riparazione o la sostituzione dell'apparecchio non comporta una proroga del periodo di garanzia e con questa prestazione per l'apparecchio o per pezzi di ricambio eventualmente installati non inizia un nuovo periodo di garanzia. Questo vale anche nel caso si ricorra ad un servizio sul posto.
4. Per la rivendicazione dei vostri diritti di garanzia inviate l'apparecchio difettoso franco di porto all'indirizzo sotto indicato. Allegate lo scontrino di cassa in originale o un'altra prova d'acquisto che riporti la data. Conservate bene perciò lo scontrino di cassa come prova! Indicate il motivo di reclamo nel modo più dettagliato possibile. Se il difetto dell'apparecchio rientra nella nostra prestazione di garanzia, ricevete l'apparecchio riparato o un apparecchio nuovo a stretto giro di posta.

Naturalmente effettuiamo a pagamento anche riparazioni sull'apparecchio che non rientrano o non rientrano più nella garanzia. A tale scopo inviate l'apparecchio all'indirizzo del servizio assistenza.

# DK N GARANTIBEVIS

## Kære kunde!

Vore produkter er underlagt streng kvalitetskontrol. Hvis produktet alligevel på et tidspunkt skulle udvise fejl, beklager vi naturligvis dette og beder dig kontakte vores kundeservice på adressen, som står angivet på dette garantibevis. Du kan naturligvis også ringe til os på det nedenfor angivne servicenummer. For indfrielse af garantikrav gælder følgende:

1. Nærværende garanti fastsætter betingelserne for udvidede garantiydelse. Garantibestemmelser fastsat ved lov berøres ikke af nærværende garanti. Vores garantiydelse er gratis.
2. Garantiydelsen omfatter udelukkende mangler, som kan føres tilbage til materiale- eller produktionsfejl, og begrænser sig til afhjælpning af disse resp. levering af erstatningsprodukt. Bemærk, at vore produkter ikke er konstrueret til erhvervsmæssig, håndværksmæssig eller industriel brug. Garantiaftale kan derfor ikke anses for indgået, såfremt produktet anvendes i erhvervsmæssigt, håndværksmæssigt, industrielt eller lignende øjemed. Endvidere dækker garantien ikke erstatningsydelse for transportskader, skader som følge af tilsidesættelse af montagevejledningens anvisninger eller som følge af usagkyndig installation, tilsidesættelse af brugsanvisningen (f.eks. tilslutning til forkert netspænding eller strømtype), misbrug eller usagkyndig anvendelse (f.eks. overbelastning eller brug af værktøj eller tilbehør, som ikke er godkendt), tilsidesættelse af vedligeholdelses- og sikkerhedsforskrifter, indtrængen af fremmedlegemer i apparatet (f.eks. sand, sten eller støv), brug af vold eller eksterne påvirkninger udefra (f.eks. fordi produktet tabes) samt skader, der hidrører fra almindelig slitage. Dette gælder især batterier, som vi dog alligevel yder 12 måneders garanti på.  
  
Garantien mister sin gyldighed, hvis der allerede er blevet foretaget indgreb i apparatet.
3. Garantiperioden udgør 2 år at regne fra købsdatoen. Garantikrav skal gøres gældende inden for to uger, efter at defekten er blevet konstateret. Garantikrav kan ikke gøres gældende efter garantiperiodens udløb. Reparation eller udskiftning af apparatet medfører ikke forlængelse af garantiperioden, heller ikke for eventuelt indbyggede reservedele. Dette gælder også servicearbejder, der foretages på stedet.
4. For at kunne gøre garantikrav gældende skal du sende det defekte produkt portofrit til nedenstående adresse. Original købskvittering eller lignende dateret dokumentation skal vedsendes. Købskvitteringen skal gemmes som dokumentation! Beskriv venligst så nøjagtigt som muligt grunden til din reklamation. Er defekten omfattet af garantien, vil produktet omgående blive repareret og returneret, eller du vil modtage et helt nyt.

Mod betaling udbedrer vi naturligvis også gerne defekter på produktet, som ikke/ikke længere er omfattet af garantien. Du skal blot indsende produktet til vores serviceadresse.

# GARANTIBEVIS

## Bästa kund,

Våra produkter genomgår en sträng kvalitetskontroll. Om denna produkt mot förmodan inte fungerar på rätt sätt, beklagar vi detta och ber dig att kontakta vår serviceavdelning under adressen som anges på garantikortet. Vi står även gärna till tjänst på telefon under servicenumret som anges nedan. Följande punkter gäller för att du ska kunna göra anspråk på garantin:

1. I dessa garantivillkor regleras extra garantitjänster. Garantianspråk som regleras enligt lag påverkas inte av denna garanti. Våra garantitjänster är gratis för dig.
2. Garantitjänsterna täcker endast in sådana brister som kan härledas till material- eller fabrikationsfel och är begränsade till arbetsuppgifter som syftar till att åtgärda dessa brister eller byta ut produkten. Tänk på att våra produkter endast får användas till ändamålsenligt syfte och inte har konstruerats för yrkesmässig, hantverksmässig eller industriell användning. Ett garantiavtal sluts därför ej om produkten ska användas inom yrkesmässiga, hantverksmässiga eller industriella verksamheter eller vid liknande aktiviteter. Vår garanti omfattar dessutom inte ersättning för transportskador, skador som kan härledas till missaktade monteringsanvisningar eller ej föreskriven installation, åsidosatt bruksanvisning (t ex anslutning till felaktig nätspänning eller strömart), missbruk eller ej ändamålsenliga användningar (t ex överbelastning av produkten eller användning av ej godkända insatsverktyg eller tillbehör), åsidosatta underhålls- och säkerhetsbestämmelser, främmande partiklar som har trängt in i produkten (t ex sand, sten eller damm), yttre våld eller yttre påverkan (t ex skador om produkten har fallit ned) samt normalt och användningsbundet slitage. Detta gäller särskilt för batterier som täcks av en 12 månaders garanti.

Anspråk på garanti upphör att gälla om ingrepp redan har gjorts i produkten.

3. Garantitiden uppgår till 2 år och gäller från datumet när produkten köptes. Medan garantitiden fortfarande gäller ska anspråk på garanti ställas inom två veckor efter att defekten fastställdes. Det är inte möjligt att ställa anspråk på garanti efter att garantitiden har löpt ut. Garantitiden förlängs inte när produkten repareras eller byts ut, dessutom medför sådana arbeten inte att en ny garantitid börjar gälla för produkten eller för ev. reservdelar som har monterats in. Detta gäller även vid hembesök.
4. För att du ska kunna ställa anspråk på garantin ska den defekta produkten skickas in i tillräckligt frankerat skick till adressen som anges nedan. Bifoga kvittot i original eller ett annat daterat köpebevis. Förvara därför kassakvittot på en säker plats! Beskriv orsaken till reklamationen så noggrant som möjligt. Om defekten i produkten täcks av våra garantitjänster, får du genast en reparerad eller ny apparat av oss.

Givetvis kan vi även, mot debitering, åtgärda skador som antingen inte täcks av garantin eller som har uppstått efter garantitidens slut. Skicka in produkten till nedanstående serviceadress.

# HR BIH JAMSTVENI LIST

## Poštovani kupče,

naši proizvodi podliježu strogoj kontroli kvalitete. Žao nam je ako bi ipak došlo do toga da uređaj ne funkcionira besprijekorno i zamolili bismo Vas da se u tom slučaju obratite na adresu naše servisne službe navedenu ispod ovog jamstva. Također smo Vam na raspolaganju na dolje navedenom telefonskom broju servisne službe. Za traženje jamstvenog zahtjeva vrijedi sljedeće:

1. Ovi jamstveni uvjeti reguliraju dodatne jamstvene usluge. Ovo jamstvo ne zadire u Vaše zakonsko pravo zahtjeva za ostvarenje jamstvenih usluga. Realizacija jamstvenih usluga je besplatna.
2. Jamstvena usluga obuhvaća isključivo nedostatke nastale zbog greške na materijalu ili tijekom proizvodnje i ograničen je na uklanjanje tih nedostataka odnosno zamjenu uređaja. Molimo da obratite pažnju na to da naši uređaji nisu konstruirani za korištenje u komercijalne svrhe niti u obrtu i industriji. Prema tome, ugovor o jamstvu ne može se ostvariti ako se uređaj koristi u obrtničkim ili industrijskim pogonima kao i u sličnim djelatnostima. Nadalje su iz jamstva isključene usluge zamjene proizvoda u slučaju transportnih oštećenja, šteta zbog nepridržavanja uputa za montažu ili zbog nestručne instalacije, nepridržavanja uputa za uporabu (kao npr. zbog priključka na pogrešni mrežni napon ili vrstu struje), zbog zlorababa ili nestručnih primjena (kao npr. preopterećenje uređaja ili korištenje nedopuštenih alata ili pribora), u slučaju nepridržavanja uputa za održavanje i sigurnosnih odredbi, zbog prodiranja stranih tijela u uređaj (npr. pijeska, kamenja ili prašine), nasilne primjene ili vanjskih utjecaja (kao npr. oštećenja zbog pada) kao i zbog uobičajenog trošenja tijekom korištenja. To naročito vrijedi za baterije za koje ipak dajemo jamstvo od 12 mjeseci.

Zahtjev za jamstvo prestaje biti valjan ako su na uređaju već izvršeni neki zahvati.

3. Jamstveni rok iznosi 2 godine a započinje s datumom kupnje uređaja. Jamstveni zahtjevi ostvaruju se prije isteka jamstvenog roka unutar dvije godine nakon što ste uočili kvar. Ostvarenje jamstvenog zahtjeva nakon isteka jamstvenog roka je isključeno. Popravkom ili zamjenom uređaja ne produljuje se jamstveni rok niti se tom uslugom ostvaruju novi jamstveni rok za uređaj ili ostale ugrađene rezervne dijelove. To također vrijedi i kod korištenja servisa na licu mjesta.
4. Da biste ostvarili svoj jamstveni zahtjev, molimo Vas da nam pošaljete neispravan uređaj bez plaćanja poštarine na dolje navedenu adresu. Priložite originalni računa za kupnju uređaja ili neki drugi dokaz o kupnji s datumom. Molimo Vas da zbog tog razloga dobro sačuvate račun kao dokaz! Što točnije opišite razlog reklamacije. Ako naša jamstvena usluga obuhvaća kvar nastao na Vašem uređaju, odmah ćemo Vam vratiti popravljeni ili novi uređaj.

Razumljivo je da ćemo za naknadu troškova ukloniti i kvarove koje jamstvena usluga ne obuhvaća. U tom slučaju pošaljite uređaj na adresu našeg servisa.

# **RS GARANCIJSKI LIST**

## **Poštovani kupče,**

naši proizvodi podvrgavaju se strogoj kontroli kvalitete. Žao nam je ako bi se ipak desilo da uređaj ne funkcioniše besprekorno i zamolili bismo Vas da se u tom slučaju obratite na adresu naše servisne službe navedenu ispod ove garancije. Takođe smo Vam na raspolaganju na dole navedenom telefonskom broju servisne službe. Kod zahteva za realizovanje garancije vredi sledeće:

1. Ovi garantni uslovi regulišu dodatne garancije. Ova garancija ne dotiče Vaše zakonsko pravo zahteva za ostvarenje garancije. Realizacija garancije je besplatna.
2. Garancija obuhvata isključivo nedostatke koji nastanu zbog pogreške na materijalu ili tokom proizvodnje i ograničen je na odstranjivanje tih nedostataka odnosno zamenu uređaja. Molimo da obratite pažnju na to da naši uređaji nisu konstruisani za korišćenje u komercijalne svrhe, niti u obrtu i industriji. Prema tome ugovor o garanciji ne može da se ostvari, ako se uređaj koristi u obrtničkim ili fabričkim pogonima, kao i u sličnim delatnostima. Nadalje su iz garancije isključene usluge zamene proizvoda u slučaju transportnih oštećenja, šteta zbog nepridržavanja uputstava za montažu ili zbog nestručne instalacije, nepridržavanja uputstava za upotrebu (kao npr. zbog priključka na pogrešan mrežni napon ili vrstu struje), zbog zloupotreba ili nestručnih primena (kao npr. preopterećenje uređaja ili korišćenje nedozvoljenih alata ili pribora), u slučaju nepridržavanja uputstava za održavanje i bezbednosnih odredaba, zbog prodiranja stranih tela u uređaj (npr. peska, kamenja ili prašine), nasilne primene ili spoljnih uticaja (kao npr. oštećenja zbog pada) kao i zbog uobičajenog habanja tokom korišćenja. To naročito vredi za baterije za koje ipak dajemo garanciju od 12 meseci.

Zahtev za garanciju prestaje važiti ako su na uređaju već izvršeni neki zahvati.

3. Garantni rok iznosi 2 godine a počinje sa datumom kupnje uređaja. Garantni zahtjevi ostvaruju se pre isteka garantnog roka unutar dve godine nakon što ste uočili kvar. Realizacija garantnog zahteva nakon isteka garantnog roka je isključeno. Popravkom ili zamenom uređaja ne produžava se garantni rok niti se tom uslugom realizuje novi jamstveni rok za uređaj ili ostale ugrađene rezervne delove. To također važi i kod korišćenja servisa na licu mesta.
4. Da biste ostvarili svoj garantni zahtev, molimo Vas da nam pošaljete neispravan uređaj bez plaćanja poštarine na dole navedenu adresu. Priložite original računa za kupnju uređaja ili neki drugi dokaz o kupnji s datumom. Molimo Vas da iz tog razloga dobro sačuvate račun kao dokaz! Što tačnije opišite razlog reklamacije. Ako naša garancija obuhvata kvar koji je nastao na Vašem uređaju, odmah ćemo Vam vratiti popravljen ili novi uređaj.

Podrazumeva se da ćemo za nadoknadu troškova ukloniti i one kvarove koje garancija ne obuhvata. U tom slučaju pošaljite uređaj na adresu našeg servisa.

# ZÁRUČNÍ LIST

## Vážená zákaznice, vážený zákazníku,

naše výrobky podléhají přísné kontrole kvality. Pokud i přesto tento přístroj bezvadně nefunguje, velice toho litujeme a prosíme Vás, abyste se obrátili na náš zákaznický servis, jehož adresa je uvedena na tomto záručním listu. Rádi Vám budeme k dispozici také telefonicky na níže uvedeném servisním čísle. Pro uplatňování nároků na záruku platí následující:

1. Tyto záruční podmínky upravují dodatečný záruční servis. Vašich zákonných nároků na záruku se tato záruka netýká. Náš záruční servis je pro Vás bezplatný.
2. Záruční servis se vztahuje výhradně na nedostatky, které lze odvodit z vad materiálu nebo výrobních vad a je také omezen pouze na odstranění těchto nedostatků, resp. výměnu přístroje. Dbejte prosím na to, že naše přístroje nebyly podle svého účelu určeny konstruovány pro živnostenské, řemeslnické nebo průmyslové použití. Záruční smlouva tak není realizována, pokud byl přístroj používán v živnostenských, řemeslných nebo průmyslových podnicích a při srovnatelných činnostech. Z naší záruky je dále vyloučeno poskytnutí náhrady za dopravní škody, škody způsobené nedodržováním montážního návodu nebo z důvodů neodborné instalace, nedodržování návodu k použití (jako např. připojení na chybné síťové napětí nebo druh proudu), nedovoleného nebo neodborného používání (jako např. přetížení přístroje nebo použití neschválených vložných nástrojů nebo příslušenství), nedodržování pokynů pro údržbu a bezpečnostních pokynů, vniknutí cizích těles do přístroje (jako např. písek, kameny nebo prach), použití násilí nebo poškození v důsledku cizích vlivů (jako např. škody způsobené pádem), jakož také běžného opotřebení způsobeného používáním. To platí obzvláště pro akumulátory, na které přesto poskytujeme záruční lhůtu 12 měsíců.

Nárok na záruku zaniká, pokud bylo do přístroje již zasahováno.

3. Záruční doba činí 2 roky a začíná datem koupě přístroje. Nároky na záruku před vypršením záruční doby je třeba uplatňovat během dvou týdnů od zjištění defektu. Uplatňování nároků na záruku po vypršení záruční doby je vyloučeno. Oprava nebo výměna přístroje nevede k prodloužení záruční doby, ani k zahájení nové záruční doby za provedený výkon pro přístroj nebo pro případně zamontované náhradní díly. Toto platí také v případě servisu v místě Vašeho bydliště.
4. Při uplatňování Vašeho nároku na záruku zašlete prosím přístroj bez poštovního na níže uvedenou adresu. Přiložte originál prodejního dokladu nebo jiného datovaného potvrzení o koupi. Pokladní lístek si proto dobře uložte jako důkaz! Popište nám prosím pokud možno přesně důvod reklamace. Je-li defekt přístroje v našem záručním servisu obsažen, obdržíte obratem opravený nebo nový přístroj.

Samozřejmě rádi za úhradu nákladů odstraníme defekty na přístroji, které nespádají nebo již nespádají do rozsahu záruky. K tomu nám přístroj prosím zašlete na naši servisní adresu.

# SK ZÁRUČNÝ LIST

## Vážená zákazníčka, vážený zákazník,

naše výrobky podliehajú prísnej kontrole kvality. V prípade, že nebude prístroj napriek tomu bezchybne fungovať, je nám to veľmi ľúto a prosíme Vás, aby ste sa obrátili na našu servisnú službu na adrese uvedenej na tomto záručnom liste. Radi Vám budeme k dispozícii taktiež telefonicky na uvedenom servisnom telefónnom čísle. Pri uplatňovaní nárokov na záručné plnenie platia nasledujúce podmienky:

1. Tieto záručné podmienky upravujú dodatočné záručné plnenie. Vaše zákonné nároky na záruku nie sú touto zárukou dotknuté. Naše záručné plnenie je pre Vás zadarmo.
2. Záručné plnenie sa vzťahuje výlučne len na nedostatky, ktoré sú spôsobené chybami materiálu alebo výrobnými chybami, a je obmedzené na odstránenie týchto nedostatkov resp. výmenu prístroja. Prosím, dbajte na to, že naše prístroje neboli svojim určením konštruované na profesionálne, remeselnícke ani priemyselné použitie. Táto záručná zmluva sa preto neuzatvára, ak sa prístroj bude používať v profesionálnych, remeselníckych alebo priemyselných prevádzkach ako aj na činnosti rovnocenné s takýmto použitím. Z našej záruky sú okrem toho vylúčené náhradné plnenie za škody pri transporte, škody spôsobené nedodržaním návodu na montáž alebo na základe neodbornej inštalácie, nedodržaním návodu na použitie (ako napr. pripojením na nesprávne sieťové napätie alebo druh prúdu), zneužívaním alebo nesprávnym používaním (ako napr. preťaženie prístroja alebo použitie nepripustných pracovných nástrojov alebo príslušenstva), nedodržaním pokynov pre údržbu a bezpečnostných pokynov, vniknutím cudzích telies do prístroja (ako napr. piesok, kamene alebo prach), použitím násilia alebo cudzieho pôsobenia (napr. škody spôsobené pádom), a taktiež je vylúčené bežné opotrebenie primerané použitiu. To sa týka predovšetkým akumulátorov, na ktoré napriek tomu garantujeme záručnú dobu 12 mesiacov.

Nárok na záruku zaniká, ak už boli na prístroji svojvoľne uskutočnené zásahy.

3. Doba záruky je 2 roky a začína sa dátumom nákupu prístroja. Nároky na záruku sa musia uplatniť pred koncom uplynutia záručnej doby do dvoch týždňov od zistenia nedostatku. Uplatnenie nárokov na záruku po uplynutí záručnej doby je vylúčené. Oprava alebo výmena prístroja nevedie k predĺženiu záručnej doby ani nedochádza na základe tohto plnenia ku vzniku novej záručnej doby pre prístroj ani pre akékoľvek inštalované náhradné diely. To platí taktiež pri nasadení miestneho servisu.
4. Pre uplatnenie nároku na záruku nám prosím zašlite defektný prístroj oslobodený od poštovného na dole uvedenú adresu. Priložte predajný doklad v origináli alebo iný doklad o zakúpení s dátumom. Prosím, starostlivo si preto uschovajte pokladničný blok ako doklad o zakúpení! Prosím, popíšte nám čo najpresnejšie dôvod reklamácie. Ak spadá defekt prístroja pod naše záručné plnenie, dostanete obratom naspäť opravený alebo nový prístroj.

Samozrejme Vám radi opravíme závady na prístroji na vaše náklady, ak tieto závady nespádajú alebo už nespádajú do rozsahu záruky. Prosím, pošlite nám v takom prípade prístroj na našu servisnú adresu.

# GARANTIEBEWIJS

## Geachte klant,

onze producten zijn aan een strenge kwaliteitscontrole onderhevig. Mocht dit apparaat echter ooit niet naar behoren functioneren, spijt het ons ten zeerste en vragen u zich tot onze servicedienst onder het adres vermeld op dit garantiebewijs te wenden. Wij staan ook graag telefonisch tot uw dienst via het hieronder vermelde servicetelefoonnummer. Voor vorderingen in verband met garantie geldt het volgende:

1. Deze garantievoorwaarden regelen bijkomende garantieprestaties. Uw wettelijke garantieclaims blijven onaangetaast door deze garantie. Onze garantieprestatie is voor uw gratis.
2. De garantieprestatie heeft uitsluitend betrekking op gebreken die te wijten zijn aan materiaal- of fabricagefouten en is beperkt tot het verhelpen van deze gebreken of het vervangen van het apparaat. Wij wijzen erop dat onze apparaten overeenkomstig hun bestemming niet geconstrueerd zijn voor commercieel, ambachtelijk of industrieel gebruik. Een garantieovereenkomst komt daarom niet tot stand als het apparaat in ambachtelijke of industriële bedrijven alsmede bij gelijk te stellen activiteiten wordt gebruikt. Uitsluitend van onze garantie zijn verder schadeloosstellingen voor transportschade, schade door niet-naleving van de montage-instructies of op grond van ondeskundige installatie, niet-naleving van de handleiding (zoals door b.v. aansluiting op een verkeerde netspanning of stroomsoort), oneigenlijke of onoordeelkundige toepassingen (zoals b.v. overbelasting van het apparaat of gebruik van niet toegestane inzetgereedschappen of toebehoren), niet-naleving van de onderhouds- en veiligheidsbepalingen, binnendringen van vreemde voorwerpen in het apparaat (zoals b.v. zand, stenen of stof), gebruikmaking van geweld of invloeden van buitenaf (zoals b.v. schade door neervallen) alsmede door normale slijtage die zich bij het doelmatig gebruik van het apparaat voordoet. Dit geldt vooral voor accu's waarop wij 12 maanden garantie geven.

Er kan geen aanspraak op garantie worden gemaakt als op het apparaat reeds ingrepen werden uitgevoerd.

3. De garantieperiode bedraagt 2 jaar en gaat in op de datum van aankoop van het apparaat. Garantieclaims dienen voor het verloop van de garantieperiode binnen de twee weken na het vaststellen van het defect geldend te worden gemaakt. Het geldend maken van garantieclaims na verloop van de garantieperiode is uitgesloten. De herstelling of vervanging van het apparaat leidt noch tot een verlenging van de garantieperiode noch wordt door deze prestatie een nieuwe garantieperiode voor het apparaat of voor eventueel ingebouwde wisselstukken op gang gebracht. Dit geldt ook bij het ter plaatse uitvoeren van een serviceactiviteit.
4. Om een garantieclaim geldend te maken dient u het defecte apparaat franco op te sturen aan het hieronder vermelde adres. Voeg het originele verkoopbewijs of een ander gedateerd bewijs van aankoop bij. Gelieve daarom de kassabon als bewijs goed te bewaren! Wij verzoeken u de reden van de klacht zo nauwkeurig mogelijk te beschrijven. Valt het defect van het apparaat binnen onze garantieprestatie bezorgen wij u per omgaande een hersteld of nieuw apparaat terug.

Uiteraard staan wij ook tot u dienst om mits betaling van de kosten defecten van het apparaat te verhelpen die buiten de garantieomvang vallen. Te dien einde stuurt u het apparaat aan ons serviceadres op.



# **E CERTIFICADO DE GARANTÍA**

## **Estimado cliente:**

Nuestros productos están sometidos a un estricto control de calidad. No obstante, lamentaríamos que este aparato dejara de funcionar correctamente, en tal caso, le rogamos que se dirija a nuestro servicio de atención al cliente en la dirección indicada en la parte inferior de la presente tarjeta de garantía. Con mucho gusto le atenderemos también telefónicamente en el número de servicio indicado a continuación. Para hacer válido el derecho de garantía, proceda de la siguiente forma:

1. Estas condiciones de garantía regulan prestaciones de la garantía adicionales. Sus derechos legales a prestación de garantía no se ven afectados por la presente garantía. Nuestra prestación de garantía es gratuita para usted.
2. La prestación de garantía se extiende exclusivamente a defectos ocasionados por fallos de material o de producción y está limitada a la reparación de los mismos o al cambio del aparato. Tenga en consideración que nuestro aparato no está indicado para un uso comercial, en taller o industrial. Por lo tanto, no procederá un contrato de garantía cuando se utilice el aparato en zonas industriales, comerciales o talleres, así como actividades similares. De nuestra garantía se excluye cualquier otro tipo de prestación adicional por daños ocasionados por el transporte, daños ocasionados por la no observancia de las instrucciones de montaje o por una instalación no profesional, no observancia de las instrucciones de uso (como, p. ej., conexión a una tensión de red o corriente no indicada), aplicaciones impropias o indebidas (como, p. ej., sobrecarga del aparato o uso de herramientas o accesorios no homologados), no observancia de las disposiciones de mantenimiento y seguridad, introducción de cuerpos extraños en el aparato (como, p. ej., arena, piedras o polvo), uso violento o influencias externa (como, p. ej., daños por caídas), así como por el desgaste habitual por el uso. Esto se aplica especialmente en aquellas baterías para las que ofrecemos un plazo de garantía de 12 meses.

El derecho a garantía pierde su validez cuando ya se hayan realizado intervenciones en el aparato.

3. El periodo de garantía es de 2 años y comienza en la fecha de la compra del aparato. El derecho de garantía debe hacerse válido, antes de finalizado el plazo de garantía, dentro de un periodo de dos semanas una vez detectado el defecto. El derecho de garantía vence una vez transcurrido el plazo de garantía. La reparación o cambio del aparato no conllevará ni una prolongación del plazo de garantía ni un nuevo plazo de garantía ni para el aparato ni para las piezas de repuesto montadas. Esto también se aplica en el caso de un servicio *in situ*.
4. Para hacer efectivo su derecho a garantía, envíe gratuitamente el aparato defectuoso a la dirección indicada a continuación. Adjunte el original del ticket de compra u otro tipo de comprobante de compra con fecha. ¡A tal efecto, guarde en lugar seguro el ticket de compra como comprobante! Describa con la mayor precisión posible el motivo de la reclamación. Si nuestra prestación de garantía incluye el defecto aparecido en el aparato, recibirá de inmediato un aparato reparado o nuevo de vuelta.

Naturalmente, también solucionaremos los defectos del aparato que no se encuentren comprendidos o ya no se encuentren comprendidos en la garantía, en este caso contra reembolso de los costes. Para ello, envíe el aparato a nuestra dirección de servicio técnico.

# **P CERTIFICADO DE GARANTIA**

## **Estimado(a) cliente,**

Os nossos produtos são submetidos a um rigoroso controlo de qualidade. Se, ainda assim, o aparelho não funcionar nas devidas condições, lamentamos esse facto e pedimos-lhe que se dirija ao nosso serviço de assistência técnica na morada indicada no presente certificado de garantia. Se preferir, também pode contactar-nos telefonicamente através do número de assistência técnica abaixo indicado. O exercício dos direitos de garantia está sujeito às seguintes condições:

1. As presentes condições de garantia regem as prestações de garantia complementar e não afectam os seus direitos legais de garantia. O nosso serviço de garantia é prestado gratuitamente.
2. A garantia cobre exclusivamente os defeitos de material ou de fabrico e limita-se à reparação de tais defeitos ou à substituição do aparelho. Chamamos a atenção para o facto de os nossos aparelhos não terem sido concebidos para uso comercial, artesanal ou industrial. Não haverá, por isso, lugar a um contrato de garantia no caso de o aparelho ser utilizado em empresas do comércio, do artesanato ou da indústria ou em actividades equiparáveis. A nossa garantia exclui, além disso, quaisquer indemnizações por danos de transporte, danos resultantes da não observância das instruções de montagem ou de uma instalação incorrecta, da não observância das instruções de funcionamento (por exemplo, ligação a uma tensão de rede ou a um tipo de corrente errado), de uma utilização abusiva ou indevida (como, por exemplo, sobrecarga do aparelho ou utilização de ferramentas ou acessórios não autorizados), da não observância das regras de manutenção e segurança, da penetração de corpos estranhos no aparelho (por exemplo, areia, pedras ou pó), do uso da força ou de impactos externos (como, por exemplo, danos causados pela queda do aparelho), bem como do desgaste normal resultante da utilização do aparelho. Isto é válido especialmente para os acumuladores aos quais concedemos uma garantia de 12 meses.

O direito de garantia extingue-se no caso de já ter havido uma tentativa de reparação do aparelho.

3. O período de garantia é de 2 anos a contar da data de compra do aparelho. Os direitos de garantia devem ser reclamados dentro do período de garantia, no prazo de duas semanas após ter sido detectado o defeito. Está excluída a reclamação de direitos de garantia após o termo do período de garantia. A reparação ou a substituição do aparelho não implica o prolongamento do período de garantia nem dá origem à contagem de um novo período de garantia para o aparelho ou para eventuais peças de substituição montadas no mesmo. O mesmo se aplica no caso de a assistência técnica ter sido prestada no local.
4. Para activar a garantia deverá enviar o aparelho defeituoso à cobrança para a morada abaixo indicada, juntamente com o talão de compra original ou qualquer outro documento comprovativo da data de compra. Por isso, é importante que guarde o talão de compra como comprovativo. Descreva o mais detalhadamente possível o motivo da reclamação. Se o defeito do aparelho estiver abrangido pelo nosso serviço de garantia, ser-lhe-á imediatamente enviado um aparelho novo ou reparado.

Naturalmente, também teremos todo o gosto em efectuar reparações que não estão, ou deixaram de estar, abrangidas pelo serviço de garantia. Nesse caso, terá de suportar os custos da reparação. Para este efeito, deverá enviar o aparelho para a morada do nosso serviço de assistência técnica.

# TAKUUTODISTUS

## Arvoisa asiakas,

tuotteemme läpikäyvät erittäin tiukan laadunvalvontatarkastuksen. Mikäli tämä laite ei kuitenkaan toimi moitteettomasti, valitamme tapahtunutta suuresti ja pyydämme sinua kääntymään teknisen asiakaspalveluumme puoleen käyttäen tässä takuukortissa annettua osoitetta. Voit halutessasi myös ottaa yhteyttä puhelimitse allaolevaan palvelunumeroon. Takuuvaateiden esittämistä koskevat seuraavat säädökset:

1. Nämä takuumääräykset koskevat laajennettuja takuusuorituksia. Ne eivät vaikuta lakimääräisiin takuusuoritusvaateisiin millään tavalla. Takuumme on sinulle maksuton.
2. Takuusuoritus kattaa ainoastaan sellaiset puutteellisuudet, jotka aiheutuvat materiaali- tai valmistusvirheistä, ja se on rajattu ainoastaan näiden puutteellisuuksien korjaamiseen tai laitteen korvaamiseen uudella. Ole hyvä ja ota huomioon, että laitteitamme ei ole suunniteltu ja valmistettu käytettäväksi pienteollisuus-, käsityöläis- tai teollisuustarkoituksiin. Takuusopimusta ei siksi synny, jos laitetta käytetään pienteollisuus-, käsityöläis- tai teollisuustyöpaikoilla tai näihin verrattavissa olevissa toimissa. Takuumme ei myöskään sisällä kuljetusvaurioiden tai sellaisten vaurioiden korvaussuorituksia, jotka ovat aiheutuneet asennusohjeen noudattamatta jättämisestä tai asiantuntemattomasta asennuksesta, käyttöohjeen noudattamatta jättämisestä (esim. liitäntä väärintyyppiseen verkkovirtaan), väärinkäytöstä tai virheellisestä käytöstä (esim. laitteen ylikuormittaminen tai hyväksymättömien työkalujen tai lisävarusteiden käyttäminen), huolto- ja turvallisuusmääräysten noudattamatta jättämisestä, vieraiden esineiden (esim. hiekan, kivien tai pölyjen) pääsystä laitteen sisään, väkivaltaisesta käsittelystä tai ulkopuolisista tekijöistä (esim. putoamisesta aiheutuneet vauriot) sekä käytöstä aiheutuvasta tavallisesta kulumisesta. Tämä koskee erityisesti niitä akkuja, joille me kuitenkin myönnämme 12 kuukauden pituisen takuun.

Takuuvaateet raukeavat, jos laitteelle on jo tehty jotain toimenpiteitä.

3. Takuu-aika on 2 vuotta ja se alkaa laitteen ostopäivästä. Takuuvaateet tulee esittää ennen takuuajan päättymistä kahden viikon kuluessa siitä, kun olet havainnut vian. Takuuvaateiden esittäminen takuuajan päätyttyä ei ole mahdollista. Laitteen korjaus tai vaihto ei johda takuuajan pitenemiseen tai laitteen tai siihen mahdollisesti asennettujen varaosien takuuajan alkamiseen uudelleen alusta. Tämä koskee myös paikan päällä suoritettuja palveluja.
4. Takuuvaateesi esittämiseksi tulee viallinen laite lähettää postikulut maksettuna allaolevaan osoitteeseen. Ole hyvä ja liitä mukaan alkuperäinen maksukuitti tai muu päiväyksellä varustettu ostotosite. Säilytä tämän vuoksi kassakuitti huolella tositteenä! Ole hyvä ja kuvaa valituksen syy meille mahdollisimman tarkoin. Jos takuumme kattaa laitteessa olevan vian, saat korjatun tai uuden laitteen välittömästi takaisin.

Tietysti korjaamme mielellämme korvausta vastaan myös sellaiset laitteiden viat, jotka eivät kuulu tai eivät enää kuulu takuumme piiriin. Lähetä tätä varten laite tekniseen asiakaspalveluumme allaolevalla osoitteella.

**PL CERTYFIKAT GWARANCJI**

Na opisywane w instrukcji obsługi urządzenie udzielamy 2-letniej gwarancji, na wypadek wadliwości naszego produktu. 2-letni okres gwarancyjny zaczyna obowiązywać w momencie przejścia ryzyka lub przejęcia urządzenia przez klienta.

Warunkiem skorzystania z uprawnień gwarancyjnych jest prawidłowa konserwacja urządzenia, zgodnie z instrukcją obsługi oraz użytkowanie zgodne z przeznaczeniem. Odnosi się to szczególnie do akumulatorów, na które udzielamy jednak 12-miesięcznej gwarancji.

**Oczywiście w okresie tych 2 lat przysługują Państwu również uprawnienia gwarancyjne w ramach ustawowej rękojmi.**

Gwarancja obowiązuje na terenie Republiki Federalnej Niemiec lub w kraju generalnego przedstawiciela handlowego, jako uzupełnienie obowiązujących lokalnie przepisów ustawowych. Prosimy zwrócić się do odpowiedzialnego pracownika w regionalnym dziale obsługi klienta lub pod podany poniżej adres serwisu technicznego.



### Αξιότιμη πελάτισσα, αξιότιμε πελάτη,

Τα προϊόντα μας υπόκεινται σε αυστηρούς ελέγχους ποιότητας. Εάν παρ'όλα αυτά κάποτε δεν λειτουργήσουν άψογα, λυπούμαστε πολύ και σας παρακαλούμε να αποτανθείτε προς το τμήμαμας Εξυπηρέτησης Πελατών, στη διεύθυνση που αναφέρετε σε αυτή την εγγύηση. Ευχαρίστως σας βοηθούμε και τηλεφωνικώς στον αριθμό που αναφέρετε πιο κάτω. Για την κατίσχυση των αξιώσεων εγγύησης ισχύουν τα εξής:

1. Αυτοί οι όροι εγγύησης ρυθμίζουν πρόσθετες παροχές εγγύησης. Από την εγγύηση αυτή δεν θίγονται οι νόμιμες αξιώσεις σας για εγγύηση. Η παροχή της εγγύησής μας είναι για σας δωρεάν.
2. Η εγγύηση καλύπτει αποκλειστικά και μόνο βλάβες που οφείλονται σε ελαττώματα υλικών ή παραγωγής και περιορίζονται στην αποκατάσταση αυτών των ελαττωμάτων ή την αντικατάσταση της συσκευής. Παρακαλούμε να προσέξετε πως οι συσκευές μας δεν προορίζονται για τη βιομηχανία, τη βιοτεχνία και την επαγγελματική χρήση. Για το λόγο αυτό δεν υφίσταται σύμβαση εγγύησης σε περίπτωση χρήσης της συσκευής στη βιομηχανία, βιοτεχνία, για επαγγελματικό ή άλλο παρόμοιο σκοπό. Από την εγγύησή μας αποκλείονται πέραν τούτου αποζημιώσεις για βλάβες μεταφοράς, βλάβες οφειλόμενες σε μη τήρηση της Οδηγίας συναρμολόγησης, ή σε εσφαλμένη εγκατάσταση, μη τήρηση της Οδηγίας χρήσης (π.χ. σύνδεση σε λάθος τάση δικτύου ή είδος ρεύματος), καταχρηστική ή όχι ορθή χρήση (π.χ. υπερφόρτωση ή χρήση μη εγκεκριμένων ανταλλακτικών εργαλείων ή εξαρτημάτων), μη τήρηση των Υποδείξεων συντήρησης και ασφαλείας, είσοδος ξένων αντικειμένων στη συσκευή (όπως π.χ. άμμος ή σκόνη), χρήση βίας ή εξωτερική επίδραση (όπως π.χ. βλάβες από πτώση) καθώς και βλάβες που οφείλονται σε κοινή φθορά. Αυτό ισχύει ιδιαίτερα για συσσωρευτές για τους οποίους παρ'όλα αυτά παρέχουμε εγγύηση 12 μηνών.

Η αξίωση εγγύησης εκπίπτει σε περίπτωση που έγιναν ήδη ξένες επεμβάσεις στη συσκευή.

3. Η διάρκεια της εγγύησης ανέρχεται σε 2 έτη και αρχίζει από την ημερομηνία αγοράς της συσκευής. Οι αξιώσεις εγγύησης πρέπει να κατισχυθούν πριν την πάροδο της προθεσμίας της εγγύησης εντός δύο εβδομάδων από την διαπίστωση του ελαττώματος. Αποκλείεται η κατίσχυση αξιώσεων εγγύησης μετά την πάροδο της προθεσμίας της εγγύησης. Η επισκευή ή η αντικατάσταση της συσκευής δεν συνεπάγεται ούτε την επέκταση της διάρκειας της εγγύησης ούτε την έναρξη νέας προθεσμίας εγγύησης για τη συσκευή ή τα ενδεχομένως τοποθετηθέντα εξαρτήματα. Το ίδιο ισχύει και σε περίπτωση σέρβις επί τόπου.
4. Για την κατίσχυση της αξίωσης της εγγύησης σας παρακαλούμε να μας αποστείλετε τη συσκευή, χωρίς επιβάρυνσή μας με ταχυδρομικά τέλη, στην πιο κάτω αναφερόμενη διεύθυνση. Μη ξεχάσετε να επισυνάψετε το πρωτότυπο της απόδειξης αγοράς ή άλλο ισχύον αποδεικτικό αγοράς. Για το λόγο αυτό σας παρακαλούμε να φυλάξετε καλά την απόδειξη του ταμείου! Παρακαλούμε επίσης να μας περιγράψετε την αιτία για την διαμαρτυρία σας όσο πιο αναλυτικά γίνεται. Εάν το ελάττωμα της συσκευής σας καλύπτεται από την εγγύησή μας, είτε θα σας επιστραφεί ταχύτατα η επισκευασμένη συσκευή σας, είτε θα λάβετε μία νέα συσκευή.

Φυσικά επισκευάζουμε ευχαρίστως έναντι αμοιβής και ελαττώματα στη συσκευή σας που δεν καλύπτονται ή δεν καλύπτονται πλέον από την εγγύηση. Για το σκοπό αυτό σας παρακαλούμε να αποστείλετε τη συσκευή σας στη διεύθυνση του τμήματος μας για Εξυπηρέτηση Πελατών.

# TR GARANTİ BELGESİ

## Sayın Müşterimiz,

Ürünlerimiz üretim esnasında sıkı bir kalite kontrolden geçirilir. Buna rağmen alet veya cihazınız tam doğru şekilde çalışmadığında ve bozulduğunda bu durumdan çok üzgün olduğumuzu belirtir ve bozuk olan aleti/cihazı Garanti Belgesinin alt bölümünde açıklanan Servis Hizmetlerine göndermenizi rica ederiz. Bize ayrıca aşağıda açıklanan Servis telefon numarasından da her zaman ulaşabilirsiniz. Size her konuda memnuniyetle bilgi veririz. Garanti haklarından faydalanmak için aşağıdaki kurallar geçerlidir:

1. Bu Garanti koşulları ek Garanti Hizmetlerini düzenler. Kanuni Garanti Haklarınız bu Garanti düzenlemesinden etkilenmez ve saklı kalır. Garanti kapsamında sunduğumuz hizmetler ücretsizdir.
2. Garanti kapsamına sadece malzeme ve üretim hatasından kaynaklanan eksiklik ve ayıplar dahildir. Bu durumlarda garanti hizmetleri sadece arızanın onarımı veya aletin/cihazın değiştirilmesi ile sınırlıdır. Aletlerimizin ve cihazlarımızın ticari ve endüstriyel kullanım amacı için tasarlanmadığını lütfen dikkate alınız. Bu nedenle aletin/cihazın ticari ve endüstriyel işletmelerde kullanılması veya benzer çalışmalarda çalıştırılması durumunda Garanti Sözleşmesi geçerli değildir. Ayrıca transport hasarları, montaj talimatına veya yönetmeliklere aykırı yapılan montajlardan ve tesisatlardan kaynaklanan hasarlar, kullanma talimatına riayet etmeme nedeniyle oluşan hasarlar (örneğin yanlış bir şebeke gerilimine veya akım türüne bağlama gibi), kullanım amacına veya talimatlara aykırı kullanımdan kaynaklanan hasarlar (örneğin alete/cihaza aşırı yüklenme veya kullanımına izin verilmeyen alet veya aksesuar), bakım ve güvenlik talimatlarına riayet edilmemesinden kaynaklanan hasarlar, aletin/cihazın içine yabancı maddenin girmesi (örneğin kum, taş veya toz), zor kullanma veya harici zorlamalardan kaynaklanan hasarlar (örneğin aşağı düşme nedeniyle oluşan hasar) ve kullanıma bağlı oluşan aşınma gibi durumlar garanti kapsamına dahil değildir. Bu durum özellikle halen 12 ay garantisi olan aküler için geçerlidir

Alet/cihaz üzerinde herhangi bir çalışma yapıldığında veya müdahalede bulunulduğunda garanti hakkı sona erer.

3. Garanti süresi 2 yıldır ve garanti süresi aletin/cihazın satın alındığı tarihte başlar. Arızayı tespit ettiğinizde garanti hakkından faydalanma talebi, garanti süresi dolmadan iki hafta önce bildirilmelidir. Garanti süresi dolduktan sonra garanti hakkından faydalanma talebinde bulunulamaz. Aletin/cihazın onarılması veya değiştirilmesi garanti süresinin uzamasına yol açmaz ayrıca onarılan alet veya takılan parçalar için yeni bir garanti süresi oluşmaz. Bu aynı zamanda yerinde verilen Servis Hizmetleri için de geçerlidir.
4. Garanti hakkından faydalanmak için arızalı aleti, gönderi ücreti göndericiye ait olmak üzere aşağıda belirtilen adrese postalayın. Satın aldığınız tarihi belirten orijinal fişi veya başka bir belgeyi de alet ile birlikte gönderin. Bu nedenle kasa fişini belgelemek için daima iyice saklayın! Arıza ve şikayet sebebini mümkün olduğunca doğru şekilde açıklayın. Aletin arızası garanti kapsamına dahil olduğunda size en kısa zamanda onarılmış veya yeni bir alet/cihaz gönderilecektir.

Ayrıca garanti kapsamına dahil olmayan veya garant isüresi dolan arızaları ücreti karşılığında memnuniyetle onarıyoruz. Bunun için aleti/cihazı lütfen Servis adresimize gönderin.

# **D GARANTIEURKUNDE**

## **Sehr geehrte Kundin, sehr geehrter Kunde,**

unsere Produkte unterliegen einer strengen Qualitätskontrolle. Sollte dieses Gerät dennoch einmal nicht einwandfrei funktionieren, bedauern wir dies sehr und bitten Sie, sich an unseren Servicedienst unter der auf dieser Garantiekarte angegebenen Adresse zu wenden. Gern stehen wir Ihnen auch telefonisch über die unten angegebene Servicrufnummer zur Verfügung. Für die Geltendmachung von Garantieansprüchen gilt Folgendes:

1. Diese Garantiebedingungen regeln zusätzliche Garantieleistungen. Ihre gesetzlichen Gewährleistungsansprüche werden von dieser Garantie nicht berührt. Unsere Garantieleistung ist für Sie kostenlos.
2. Die Garantieleistung erstreckt sich ausschließlich auf Mängel, die auf Material- oder Herstellungsfehler zurückzuführen sind und ist auf die Behebung dieser Mängel bzw. den Austausch des Gerätes beschränkt. Bitte beachten Sie, dass unsere Geräte bestimmungsgemäß nicht für den gewerblichen, handwerklichen oder industriellen Einsatz konstruiert wurden. Ein Garantievertrag kommt daher nicht zustande, wenn das Gerät in Gewerbe-, Handwerks- oder Industriebetrieben sowie bei gleichzusetzenden Tätigkeiten eingesetzt wird.

Von unserer Garantie sind ferner Ersatzleistungen für Transportschäden, Schäden durch Nichtbeachtung der Montageanleitung oder aufgrund nicht fachgerechter Installation, Nichtbeachtung der Gebrauchsanleitung (wie durch z.B. Anschluss an eine falsche Netzspannung oder Stromart), missbräuchliche oder unsachgemäße Anwendungen (wie z.B. Überlastung des Gerätes oder Verwendung von nicht zugelassenen Einsatzwerkzeugen oder Zubehör), Nichtbeachtung der Wartungs- und Sicherheitsbestimmungen, Eindringen von Fremdkörpern in das Gerät (wie z.B. Sand, Steine oder Staub), Gewaltanwendung oder Fremdeinwirkungen (wie z. B. Schäden durch Herunterfallen) sowie durch verwendungsgemäßen, üblichen Verschleiß ausgeschlossen. Dies gilt insbesondere für Akkus, auf die wir dennoch eine Garantiezeit von 12 Monaten gewähren

Der Garantieanspruch erlischt, wenn an dem Gerät bereits Eingriffe vorgenommen wurden.

3. Die Garantiezeit beträgt 2 Jahre und beginnt mit dem Kaufdatum des Gerätes. Garantieansprüche sind vor Ablauf der Garantiezeit innerhalb von zwei Wochen, nachdem Sie den Defekt erkannt haben, geltend zu machen. Die Geltendmachung von Garantieansprüchen nach Ablauf der Garantiezeit ist ausgeschlossen. Die Reparatur oder der Austausch des Gerätes führt weder zu einer Verlängerung der Garantiezeit noch wird eine neue Garantiezeit durch diese Leistung für das Gerät oder für etwaige eingebaute Ersatzteile in Gang gesetzt. Dies gilt auch bei Einsatz eines Vor-Ort-Services.
4. Für die Geltendmachung Ihres Garantieanspruches übersenden Sie bitte das defekte Gerät portofrei an die unten angegebene Adresse. Fügen Sie den Verkaufsbeleg im Original oder einen sonstigen datierten Kaufnachweis bei. Bitte bewahren Sie deshalb den Kassenbon als Nachweis gut auf! Beschreiben Sie uns bitte den Reklamationsgrund möglichst genau. Ist der Defekt des Gerätes von unserer Garantieleistung erfasst, erhalten Sie umgehend ein repariertes oder neues Gerät zurück.

Selbstverständlich beheben wir gegen Erstattung der Kosten auch gerne Defekte am Gerät, die vom Garantieumfang nicht oder nicht mehr erfasst sind. Dazu senden Sie das Gerät bitte an unsere Serviceadresse.

### **iSC GmbH • Eschenstraße 6 • 94405 Landau/Isar (Deutschland)**

Telefon: +49 [0] 180 5 011 843 • Telefax +49 [0] 180 5 835 830 (Festnetzpreis: 14 ct/min, Mobilfunkpreise maximal: 42 ct/min)

Außerhalb Deutschlands fallen stattdessen Gebühren für ein reguläres Gespräch ins dt. Festnetz an.

E-Mail: [info@isc-gmbh.info](mailto:info@isc-gmbh.info) • Internet: [www.isc-gmbh.info](http://www.isc-gmbh.info)

<b>1 Service Hotline: 01 805 011 843 · www.isc-gmbh.info · Mo-Fr. 8:00-18:00 Uhr</b> <small>(Festnetzpreis: 14 ct/min, Mobilfunkpreise maximal: 42 ct/min; Außerhalb Deutschlands fallen stattdessen Gebühren für ein reguläres Gespräch ins dt. Festnetz an.)</small>	
<b>2</b> Name:	Retouren-Nr. iSC:
Straße / Nr.:	Telefon:
PLZ	Mobil:
Ort	
<b>3</b> Welcher Fehler ist aufgetreten (genaue Angabe):	Art.-Nr.: I-Nr.:
<b>Sehr geehrte Kundin, sehr geehrter Kunde,</b> bitte beschreiben Sie uns die von Ihnen festgestellte Fehlfunktion Ihres Gerätes als Grund Ihrer Beanstandung möglichst genau. Dadurch können wir für Sie Ihre Reklamation schneller bearbeiten und Ihnen schneller helfen. Eine zu ungenaue Beschreibung mit Begriffen wie „Gerät funktioniert nicht“ oder „Gerät defekt“ verzögert hingegen die Bearbeitung erheblich.	
<b>4</b> Garantie: JA <input type="checkbox"/> NEIN <input type="checkbox"/>	Kaufbeleg-Nr. / Datum:
<b>1</b> Service Hotline kontaktieren oder bei iSC-Webadresse anmelden - es wird Ihnen eine Retourennummer zugeteilt   <b>2</b> Ihre Anschrift eintragen   <b>3</b> Fehlerbeschreibung und Art.-Nr. und I.-Nr. angeben   <b>4</b> Garantiefall JA/NEIN ankreuzen sowie Kaufbeleg-Nr. und Datum angeben und eine Kopie des Kaufbeleges belegen	

EH 03/2012 (01)