

Ⓜ Wskazówki do akumulatora

Uwaga! Do uruchomienia generatora wymagany jest akumulator! Urządzenie dostarczane jest bez akumulatora. Pasująca baterię (patrz tabela) można nabyć w sklepie specjalistycznym. Akumulator jest ładowany przez generator podczas użytkowania.

Jeśli nie używają Państwo generatora, musi on najpóźniej co 2 miesiące na minimum 30 min zostać uruchomiony w celu naładowania akumulatora.

UWAGA! Akumulator w celu doładowania zewnętrznym urządzeniem ładującym musi zawsze zostać wymontowany. Używać tylko zewnętrznych urządzeń ładujących, które nadają się do akumulatora pod względem maksymalnego prądu ładowania.

Ⓜ Indicații referitoare la baterie

Atenție! Pentru pornirea generatorului este necesară o baterie! Aceasta nu este cuprinsă în volumul livrării. O baterie corespunzătoare puteți procura în magazinele de specialitate (vezi tabelul).

Bateria se încarcă la funcționare de către generator.

În cazul în care nu folosiți generatorul, acesta trebuie pornit cel mult la fiecare 2 luni pentru cel puțin 30 de minute pentru încărcarea bateriei.

ATENȚIE! La încărcarea bateriei cu un aparat de încărcare extern, aceasta trebuie să fie ÎNTOTDEAUNA demontată. Utilizați numai aparate de încărcare externe care se pretează la baterie în ce privește curentul de încărcare maxim.

Ⓜ Указания для батареи

Внимание! Для старта генератора необходима батарея! Она не входит в объем поставки.

Подходящую батарею Вы можете приобрести в нашей службе сервиса (смотрите адреса служб сервиса) или в специализированном магазине.

Батарея заряжается при помощи генератора во время рабочего режима.

В том случае если Вы не пользуетесь генератором, то его необходимо включать не реже, чем каждые 2 месяца как минимум на 30 минут для зарядки батареи.

ВНИМАНИЕ! Батарею необходимо для подзарядки внешним устройством зарядки ВСЕГДА вынимать из устройства. Используйте внешние зарядные устройства, максимальный зарядный ток которого подходит для батареи.

Ⓜ Указания за батерията

Внимание! За стартиране на генератора е необходима батерия! Тя не е включена в доставката.

Подходяща батерия можете да купите в специализиран магазин (виж таблицата).

Батерията се зарежда от генератора при работа. В случай, че не използвате генератора, той трябва да се пуска най-късно на всеки 2 месеца за най-малко 30 мин. за зареждане на батерията.

ВНИМАНИЕ! За допълнително зареждане с външно зарядно устройство батерията ВИНАГИ трябва да се изважда. Използвайте само външни зарядни устройства, които са подходящи за батерията по отношение на максималния заряден ток.

Ⓜ Вказівки стосовно акумулятора

Увага! Для запуску генератора потрібен акумулятор! В об'ємі поставки його немає.

Потрібний акумулятор Ви можете придбати у відповідній сервісній майстерні (дивись адреси сервісних служб) або в спеціалізованому магазині.

Акумулятор заряджається від генератора під час роботи.

В разі, якщо Ви не використовуєте генератор, то найпізніше через кожних два місяці його потрібно протягом мінімум 30 хвилин запускати для зарядження акумулятора.

Увага! Перед тим, як дозаряджати акумулятор від зовнішнього зарядного пристрою, його ЗАВЖДИ потрібно виймати з прилада. Використовуйте тільки зовнішні зарядні пристрої, які придатні для акумулятора по своєму максимальному зарядному струму.

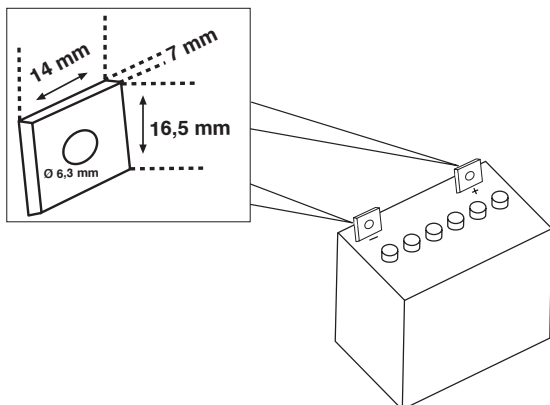
Dystrybutor/Comerț de specialitate/Специализиран магазин/Специализированные магазины

	Тип	V	Ah
Varta	53030	12 V	30 Ah
Bayern Batterien	53030	12 V	30 Ah
Exide	53030	12 V	30 Ah
Banner Batterien	53030	12 V	30 Ah

Dane techniczne/Data tehnice/Технически данни/Технические данные

		l x b x h (max. in mm)
12 V	28-36 Ah	200 x 130 x 190

Podłączenie akumulatora – przedstawienie/Prezentarea racordării bateriei/Свързване на батерията - Изображение/Изображение подключения батареи



PL

Przedruk lub innego rodzaju powielanie dokumentacji wyrobów oraz dokumentów towarzyszących, nawet we fragmentach dopuszczalne jest tylko za wyraźną zgodą firmy ISC GmbH.

RO

Imprimarea sau multiplicarea documentației și a hârtiilor însoțitoare a produselor, chiar și numai sub formă de extras, este permisă numai cu aprobarea expresă a firmei ISC GmbH.

BG

Препечатването или размножаването по друг начин на документация и придружаващи документи на продукти на, дори и като извадка, се допуска само с изричното разрешение на ISC GmbH.

RUS

Перепечатывание или прочие виды размножения документации и сопроводительных листов продукции фирмы, полностью или частично, разрешено производить только с однозначного разрешения ISC GmbH.

UKR

Передрук або інше розмноження документації та супроводжуючих документів до продукції, а також витягу із документів, допускається лише після отримання однозначного дозволу від фірми «ISC GmbH».