

Einhell®

TC-TS 2025/1 UA

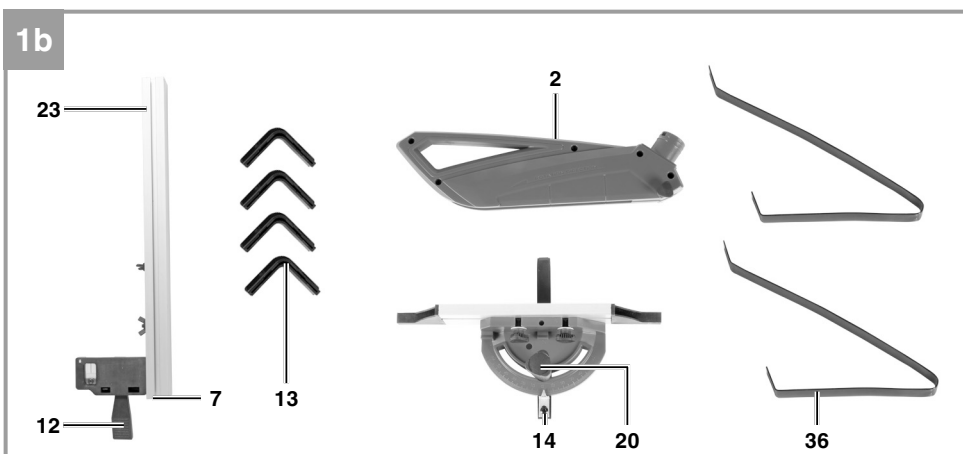
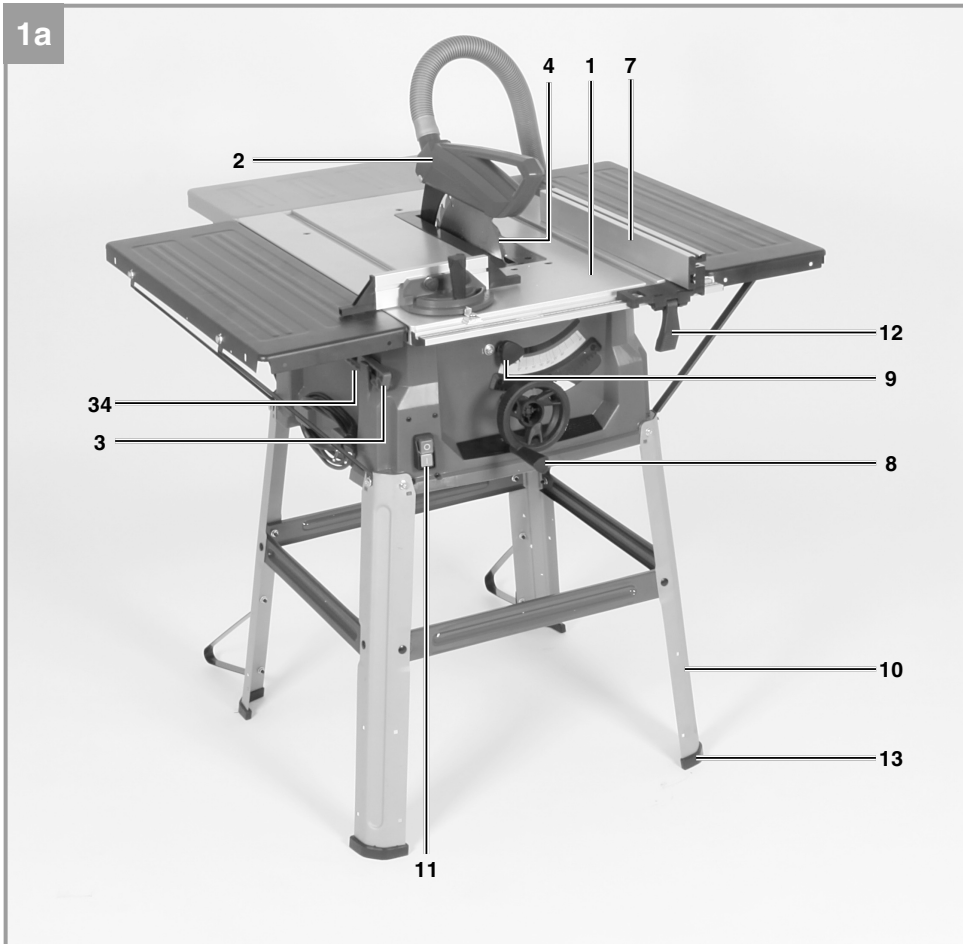
-
- D** Originalbetriebsanleitung
Tischkreissäge
- GB** Original operating instructions
Bench-type circular saw
- F** Instructions d'origine
Scie circulaire à table
- I** Istruzioni per l'uso originali
Sega circolare da banco
- DK/** Original betjeningsvejledning
N Bordrundsav
- S** Original-bruksanvisning
Bordscirkelsåg
- HR/** Originalne upute za uporabu
BIH Stolna kružna pila
- RS** Originalna uputstva za upotrebu
Stona kružna testera
- CZ** Originální návod k obsluze
Stolní kotoučová pila
- SK** Originálny návod na obsluhu
Stolná kotúčová píla

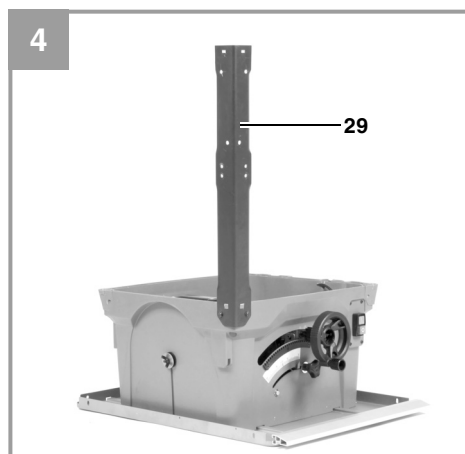
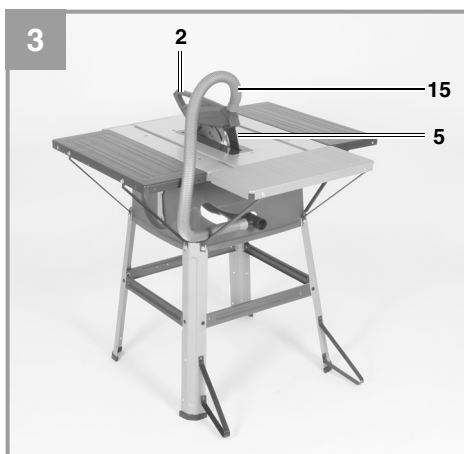
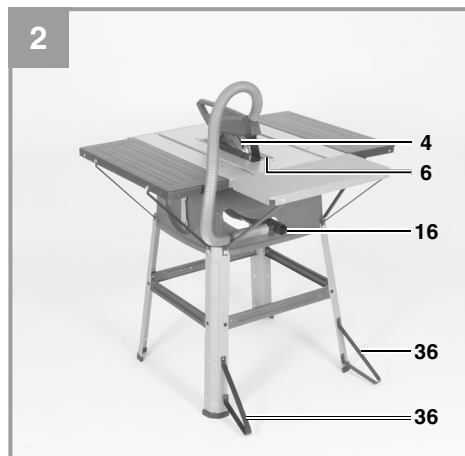
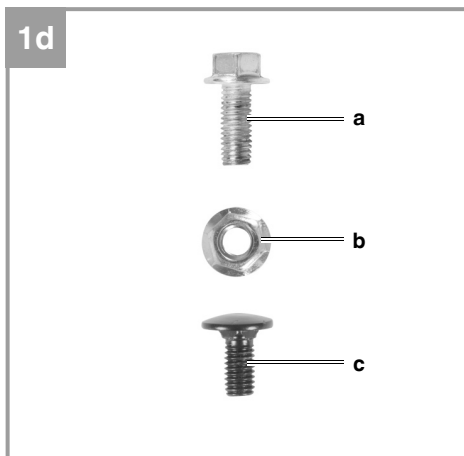
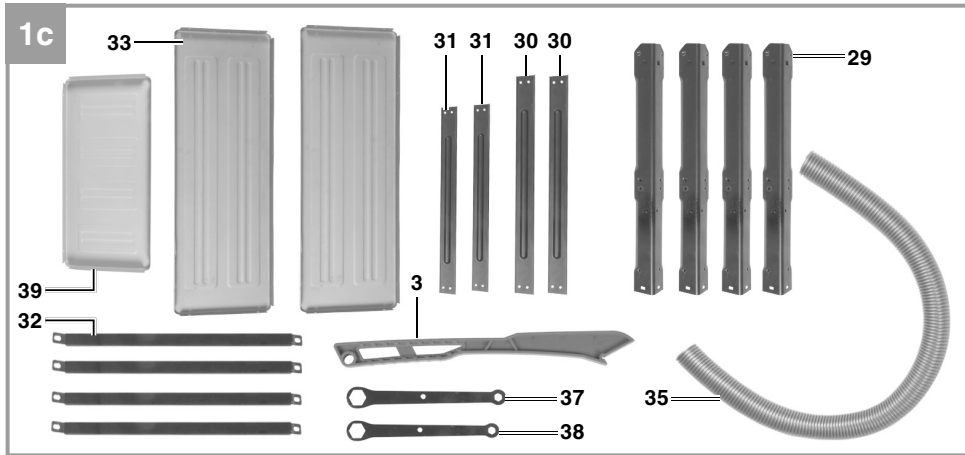


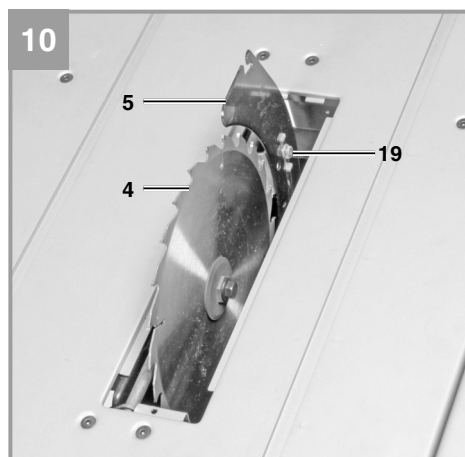
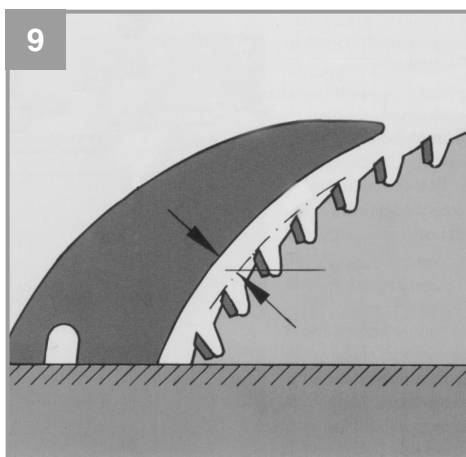
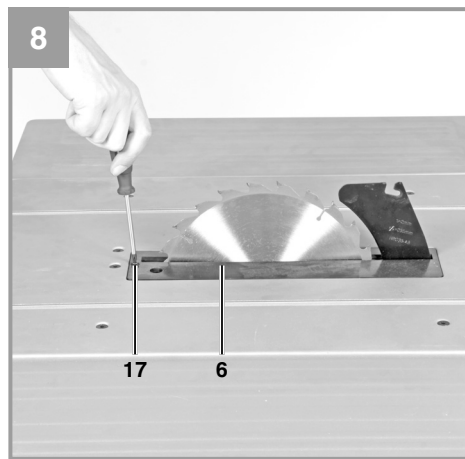
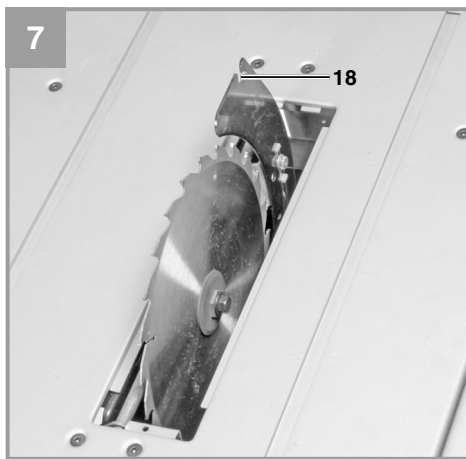
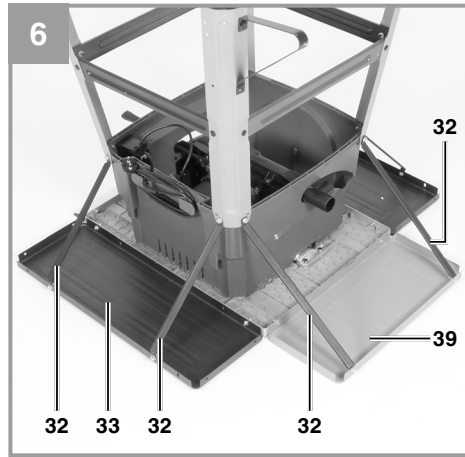
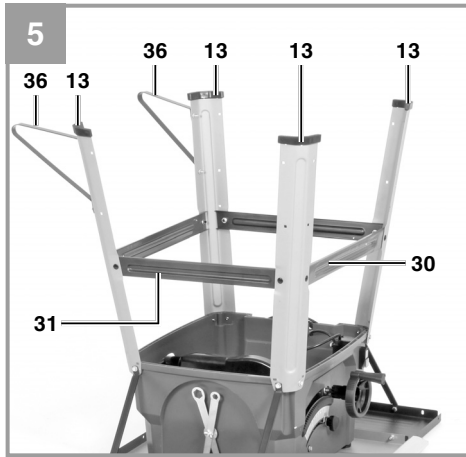
Art.-Nr.: 43.405.25

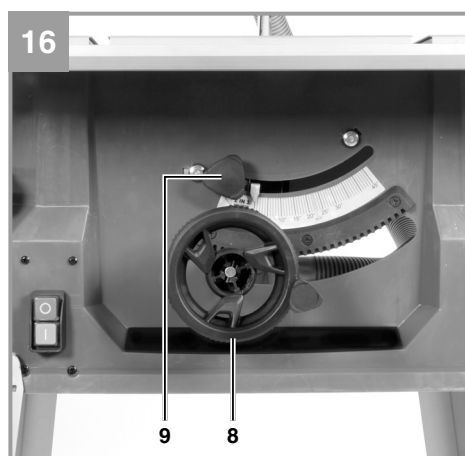
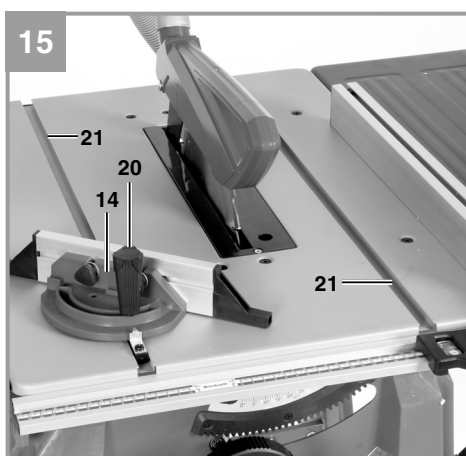
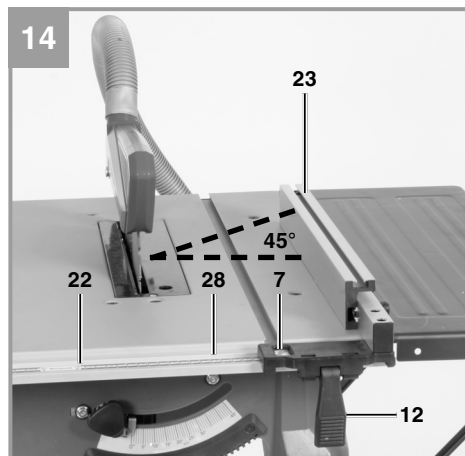
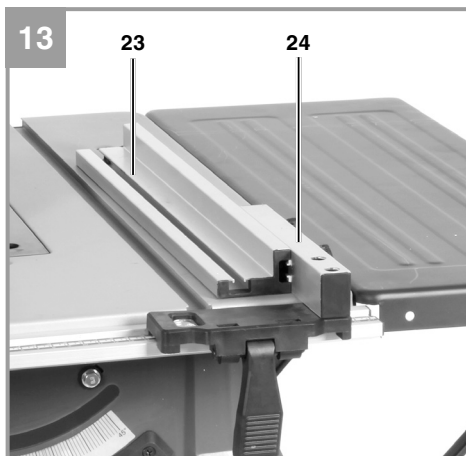
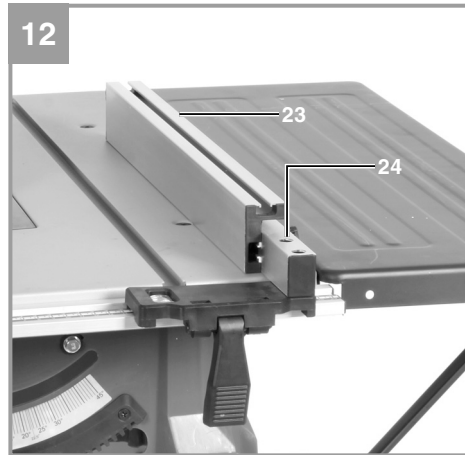
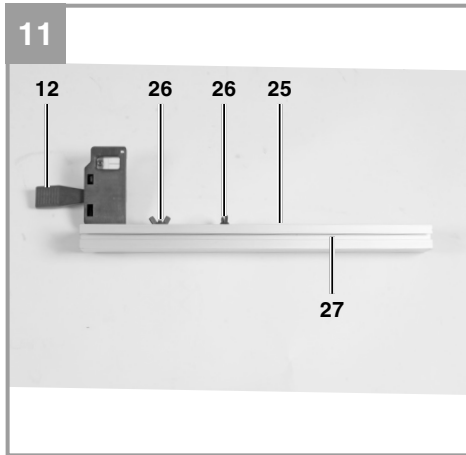


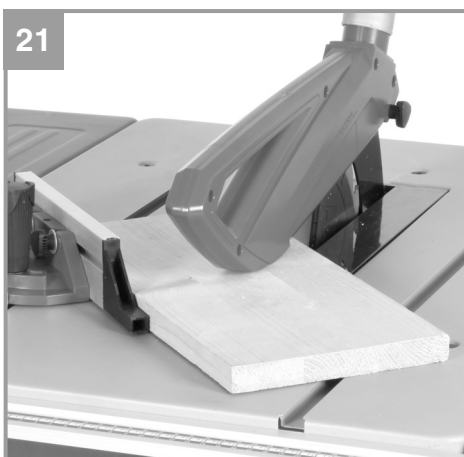
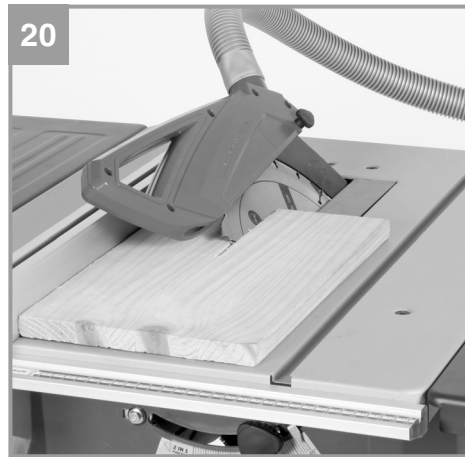
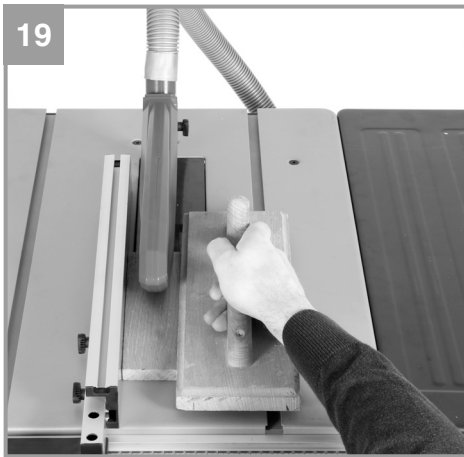
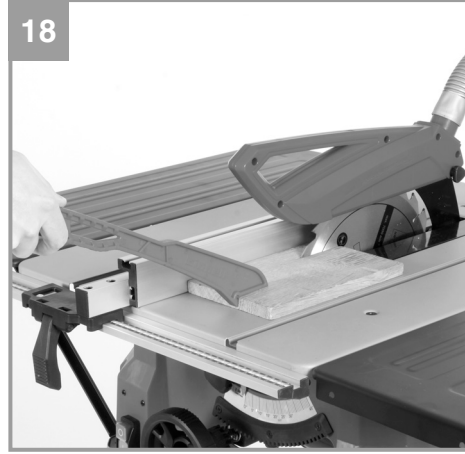
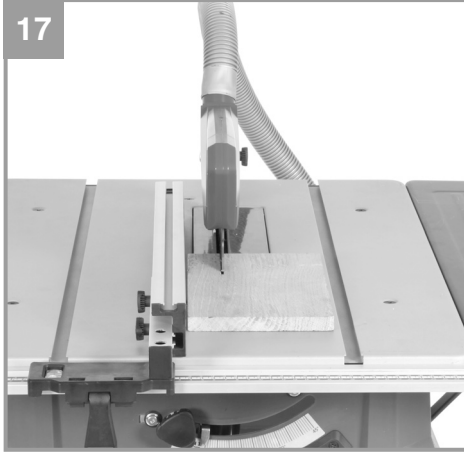
I.-Nr.: 11016











Inhaltsverzeichnis

1. Sicherheitshinweise
2. Gerätebeschreibung und Lieferumfang
3. Bestimmungsgemäße Verwendung
4. Technische Daten
5. Vor Inbetriebnahme
6. Montage
7. Bedienung
8. Betrieb
9. Austausch der Netzanschlussleitung
10. Reinigung, Wartung und Ersatzteilbestellung
11. Entsorgung und Wiederverwertung
12. Lagerung



Gefahr! - Zur Verringerung des Verletzungsrisikos Bedienungsanleitung lesen



Vorsicht! Tragen Sie einen Gehörschutz. Die Einwirkung von Lärm kann Hörverlust bewirken.



Vorsicht! Tragen Sie eine Staubschutzmaske. Beim Bearbeiten von Holz und anderer Materialien kann gesundheitsschädlicher Staub entstehen. Asbesthaltiges Material darf nicht bearbeitet werden!



Vorsicht! Tragen Sie eine Schutzbrille. Während der Arbeit entstehende Funken oder aus dem Gerät heraustretende Splitter, Späne und Stäube können Sichtverlust bewirken.



Vorsicht! Verletzungsgefahr! Nicht in das laufende Sägeblatt greifen.

Gefahr!

Beim Benutzen von Geräten müssen einige Sicherheitsvorkehrungen eingehalten werden, um Verletzungen und Schäden zu verhindern. Lesen Sie diese Bedienungsanleitung / Sicherheitshinweise deshalb sorgfältig durch. Bewahren Sie diese gut auf, damit Ihnen die Informationen jederzeit zur Verfügung stehen. Falls Sie das Gerät an andere Personen übergeben sollten, händigen Sie diese Bedienungsanleitung / Sicherheitshinweise bitte mit aus. Wir übernehmen keine Haftung für Unfälle oder Schäden, die durch Nichtbeachten dieser Anleitung und den Sicherheitshinweisen entstehen.

1. Sicherheitshinweise

Die entsprechenden Sicherheitshinweise finden Sie im beiliegenden Heftchen!

Gefahr!

Lesen Sie alle Sicherheitshinweise und Anweisungen. Versäumnisse bei der Einhaltung der Sicherheitshinweise und Anweisungen können elektrischen Schlag, Brand und/oder schwere Verletzungen verursachen. **Bewahren Sie alle Sicherheitshinweise und Anweisungen für die Zukunft auf.**

2. Gerätebeschreibung und Lieferumfang**2.1 Gerätebeschreibung (Bild 1-3, 7-8, 11-14)**

- 1 Säge Tisch
- 2 Sägeblattschutz
- 3 Schiebstock
- 4 Sägeblatt
- 5 Spaltkeil
- 6 Tischeinlage
- 7 Parallelanschlag, komplett
- 8 Handrad
- 9 Einstell- und Feststellgriff
- 10 Untergestell
- 11 Ein-/ Ausschalter
- 12 Exzenterhebel
- 13 Gummifuß
- 14 Queranschlag
- 15 Schraube
- 16 Absaugadapter
- 17 Senkkopfschraube
- 18 Loch (Spaltkeil)
- 19 Befestigungsschraube
- 20 Schraube

- 21 Nut
 - 22 Skala
 - 23 Anschlagsschiene
 - 24 Halter
 - 25 Schlitz
 - 26 Schraube
 - 27 Schlitz
 - 28 Führungsschiene
 - 29 Standbein (A)
 - 30 Querstrebe (B)
 - 31 Längstrebe (C)
 - 32 Stützen
 - 33 Tischverbreiterung
 - 34 Werkzeughaken
 - 35 Absaugschlauch
 - 36 Zusatz-Standbein
 - 37 Ringschlüssel 10/13 mm
 - 38 Ringschlüssel 10/21 mm
 - 39 Tischverlängerung
- a Sechskantschraube
 - b Mutter
 - c Rundkopfschraube

2.2 Lieferumfang

Bitte überprüfen Sie die Vollständigkeit des Artikels anhand des beschriebenen Lieferumfangs. Bei Fehlteilen wenden Sie sich bitte spätestens innerhalb von 5 Arbeitstagen nach Kauf des Artikels unter Vorlage eines gültigen Kaufbeleges an unser Service Center oder an die Verkaufsstelle, bei der Sie das Gerät erworben haben. Bitte beachten Sie hierzu die Gewährleistungstabelle in den Service-Informationen am Ende der Anleitung.

- Öffnen Sie die Verpackung und nehmen Sie das Gerät vorsichtig aus der Verpackung.
- Entfernen Sie das Verpackungsmaterial sowie Verpackungs- und Transportsicherungen (falls vorhanden).
- Überprüfen Sie, ob der Lieferumfang vollständig ist.
- Kontrollieren Sie das Gerät und die Zubehörteile auf Transportschäden.
- Bewahren Sie die Verpackung nach Möglichkeit bis zum Ablauf der Garantiezeit auf.

Gefahr!

Gerät und Verpackungsmaterial sind kein Kinderspielzeug! Kinder dürfen nicht mit Kunststoffbeutel, Folien und Kleinteilen spielen! Es besteht Verschluckungs- und Erstickungsgefahr!

- Sägeblattschutz
- Schiebestock
- Parallelanschlag
- Gummifuß (4x)
- Queranschlag
- Anschlagschiene
- Standbein (4x)
- Längsstrebe (2x)
- Querstrebe (2x)
- Stütze (4x)
- Tischverbreiterung (2x)
- Tischverlängerung
- Montagematerial
- Ringschlüssel 10/13 mm
- Ringschlüssel 10/21 mm
- Saugschlauch
- Originalbetriebsanleitung
- Sicherheitshinweise

3. Bestimmungsgemäße Verwendung

Die Tischkreissäge dient zum Längs- und Querschneiden (nur mit Queranschlag) von Hölzern aller Art, entsprechend der Maschinengröße. Rundhölzer aller Art dürfen nicht geschnitten werden.

Die Maschine darf nur nach ihrer Bestimmung verwendet werden. Jede weitere darüber hinausgehende Verwendung ist nicht bestimmungsgemäß. Für daraus hervorgerufene Schäden oder Verletzungen aller Art haftet der Benutzer/Bediener und nicht der Hersteller.

Wichtiger Hinweis zum Stromanschluss

Das Gerät unterfällt der Norm EN 61000-3-11, d.h. es ist nicht für den Gebrauch in Wohnbereichen, in denen die Stromversorgung über ein öffentliches Niederspannungs-Versorgungssystem erfolgt, vorgesehen, weil es dort bei ungünstigen Netzverhältnissen Störungen verursachen kann. (Spannungsschwankungen).

In Industriegebieten oder anderen Bereichen, in denen die Stromversorgung nicht über ein öffentliches Niederspannungs-Versorgungssystem erfolgt, kann das Gerät verwendet werden.

Allgemeine Sicherheitsmaßnahmen

Der Benutzer ist verantwortlich, das Gerät gemäß den Angaben des Herstellers fachgerecht zu installieren und zu nutzen. Soweit elektromagnetische Störungen festgestellt werden sollten, liegt es in der Verantwortung des Benutzers.

Gewährleistung

Die Gewährleistungszeit beträgt 12 Monate bei gewerblicher Nutzung, 24 Monate für Verbraucher und beginnt mit dem Zeitpunkt des Kaufs des Gerätes.

Es dürfen nur für die Maschine geeignete Sägeblätter (HM- oder CV-Sägeblätter) verwendet werden. Die Verwendung von HSS-Sägeblättern und Trennscheiben aller Art ist untersagt.

Bestandteil der bestimmungsgemäßen Verwendung ist auch die Beachtung der Sicherheitshinweise, sowie die Montageanleitung und Betriebshinweise in der Bedienungsanleitung.

Personen, die die Maschine bedienen und warten, müssen mit dieser vertraut und über mögliche Gefahren unterrichtet sein. Darüber hinaus sind die geltenden Unfallverhütungsvorschriften genauestens einzuhalten. Sonstige allgemeine Regeln in arbeitsmedizinischen und sicherheitstechnischen Bereichen sind zu beachten.

Veränderungen an der Maschine schließen eine Haftung des Herstellers und daraus entstehende Schäden gänzlich aus. Trotz bestimmungsgemäßer Verwendung können bestimmte Restrisikofaktoren nicht vollständig ausgeräumt werden. Bedingt durch Konstruktion und Aufbau der Maschine können folgende Punkte auftreten:

- Berührung des Sägeblattes im nicht abgedeckten Sägebereich.
- Eingreifen in das laufende Sägeblatt (Schnittverletzung)
- Rückschlag von Werkstücken und Werkstückteilen.
- Sägeblattbrüche.
- Herausschleudern von fehlerhaften Hartmetallteilen des Sägeblattes.
- Gehörschäden bei Nichtverwendung des nötigen Gehörschutzes.
- Gesundheitsschädliche Emissionen von Holzstäuben bei Verwendung in geschlossenen Räumen.

4. Technische Daten

Wechselstrommotor.....	220-240V ~ 50Hz
Leistung P.....	S1 1800 W · S6 25% 2000 Watt
Leerlaufdrehzahl n_0	5000 min ⁻¹
Hartmetallsägeblatt.....	Ø 250 x Ø 30 x 2,8 mm
Anzahl der Zähne.....	24
Tischgröße	642 x 487 mm
Tischverbreiterung Li/Re.....	642 x 225 mm
Tischverlängerung	487 x 220 mm
Schnitthöhe max.	85 mm / 90°
.....	65 mm / 45°
Höhenverstellung.....	stufenlos 0 - 85 mm
Sägeblatt schwenkbar	stufenlos 0° - 45°
Absauganschluss	Ø 36 mm
Gewicht.....	ca. 21 kg
Schutzklasse:	II/II
Dicke des Spaltkeils:.....	2,0 mm

Betriebsart S6 25%: Durchlaufbetrieb mit Aussetzbelastung (Spieldauer 10 min). Um den Motor nicht unzulässig zu erwärmen darf der Motor 25% der Spieldauer mit der angegebenen Nennleistung betrieben werden und muss anschließend 75% der Spieldauer ohne Last weiterlaufen.

Gefahr!

Geräusch und Vibration

Die Geräusch- und Vibrationswerte wurden entsprechend EN 61029 ermittelt.

Betrieb

Schalldruckpegel L_{pA}	91 dB(A)
Unsicherheit K_{pA}	3 dB
Schalleistungspegel L_{WA}	104 dB(A)
Unsicherheit K_{WA}	3 dB

Die angegebenen Werte sind Emissionswerte und müssen damit nicht zugleich auch sichere Arbeitsplatzwerte darstellen. Obwohl es eine Korrelation zwischen Emissions- und Immissionspegeln gibt, kann daraus nicht zuverlässig abgeleitet werden, ob zusätzliche Vorsichtsmaßnahmen notwendig sind oder nicht. Faktoren, welche den derzeitigen am Arbeitsplatz vorhandenen Immissionspegel beeinflussen können, beinhalten die Dauer der Einwirkungen, die Eigenart des Arbeitsraumes, andere Geräuschquellen usw., z.B. die Anzahl der Maschinen und anderen benachbarten Vorgängen. Die zuverlässigen Arbeitsplatzwerte können ebenso von Land zu

Land variieren. Diese Information soll jedoch den Anwender befähigen, eine bessere Abschätzung von Gefährdung und Risiko vorzunehmen.

Tragen Sie einen Gehörschutz.

Die Einwirkung von Lärm kann Gehörverlust bewirken.

Beschränken Sie die Geräuschentwicklung und Vibration auf ein Minimum!

- Verwenden Sie nur einwandfreie Geräte.
- Warten und reinigen Sie das Gerät regelmäßig.
- Passen Sie Ihre Arbeitsweise dem Gerät an.
- Überlasten Sie das Gerät nicht.
- Lassen Sie das Gerät gegebenenfalls überprüfen.
- Schalten Sie das Gerät aus, wenn es nicht benutzt wird.

Vorsicht!

Restrisiken

Auch wenn Sie dieses Elektrowerkzeug vorschriftsmäßig bedienen, bleiben immer Restrisiken bestehen. Folgende Gefahren können im Zusammenhang mit der Bauweise und Ausführung dieses Elektrowerkzeuges auftreten:

1. Lungenschäden, falls keine geeignete Staubschutzmaske getragen wird.
2. Gehörschäden, falls kein geeigneter Gehörschutz getragen wird.

5. Vor Inbetriebnahme

Überzeugen Sie sich vor dem Anschließen, dass die Daten auf dem Typenschild mit den Netzdaten übereinstimmen.

Warnung!

Ziehen Sie immer den Netzstecker, bevor Sie Einstellungen am Gerät vornehmen.

- Tischkreissäge auspacken und auf eventuelle Transportbeschädigungen überprüfen
- Die Maschine muß standsicher aufgestellt werden, d.h. auf einer Werkbank, oder festem Untergestell festgeschraubt werden.
- Vor Inbetriebnahme müssen alle Abdeckungen und Sicherheitsvorrichtungen ordnungsgemäß montiert sein.
- Das Sägeblatt muß frei laufen können.
- Bei bereits bearbeitetem Holz auf Fremdkörper wie z.B. Nägel oder Schrauben usw

- achten.
- Bevor Sie den Ein- / Ausschalter betätigen, vergewissern Sie sich, ob das Sägeblatt richtig montiert ist und bewegliche Teile leichtgängig sind.

6. Montage

Gefahr! Vor allen Wartungs- Umrüst- und Montagearbeiten an der Kreissäge ist der Netzstecker zu ziehen.

6.1 Montage des Untergestells (Abb. 4-5)

- Tischkreissäge umdrehen und auf den Boden legen.
- Die vier Standbeine (29) mit den Sechskantschrauben (a) locker an der Säge anschrauben.
- Jetzt die Längsstreben (31) und die Querstreben (30) mittels der Rundkopfschrauben (c) und Muttern (b) locker an den Standbeinen verschrauben. Achtung: Die längeren Streben müssen seitlich verwendet werden.
- Anschließend sämtliche Schrauben und Muttern des Untergestells festschrauben.
- Verschrauben Sie die zusätzlichen Standbeine (36) so an den hinteren Standbeinen (29), dass sie zur Rückseite der Maschine zeigen (Bild 5).
- Stecken Sie die Gummifüße (13) auf die Standbeine (29).

6.2 Montage Tischverbreiterung (Abb. 6)

- Tischverbreiterungen (33) und Tischverlängerung (39) am Säge Tisch (1) mittels der Schrauben (a) und Muttern (b) locker befestigen.
- Stützen (32) am Gehäuse der Tischkreissäge und an den Tischverbreiterungen (33) und an der Tischverlängerung (39) locker anschrauben (Abb. 6).
- Tischverbreiterungen (33) und Tischverlängerung (39) eben mit dem Säge Tisch ausrichten.
- Anschließend sämtliche Schrauben festziehen.

6.3 Sägeblattschutz montieren / demontieren (Abb. 3,7)

- Sägeblattschutz (2) auf den Spaltkeil (5) aufsetzen, so daß die Schraube durch das Loch (18) des Spaltkeils paßt.
- Schraube (15) nicht zu fest anziehen; der Sä-

- geblattschutz muss frei beweglich bleiben.
- Die Demontage erfolgt in umgekehrter Reihenfolge.

Warnung! Vor Sägebeginn muß der Sägeblattschutz (2) auf das Sägegut abgesenkt werden.

6.4 Tischeinlage austauschen (Abb. 8)

- Bei Verschleiß oder Beschädigung ist die Tischeinlage zu tauschen, ansonsten besteht erhöhte Verletzungsgefahr.
- Sägeblattschutz (2) abnehmen
- Die Senkkopfschraube (17) entfernen.
- Die verschlissene Tischeinlage (6) herausnehmen.
- Die Montage der neuen Tischeinlage erfolgt in umgekehrter Reihenfolge

6.5 Spaltkeil einstellen (Abb. 9/10)

- Gefahr!** Netzstecker ziehen
- Sägeblatt (4) auf max. Schnitttiefe einstellen, in die 0° Stellung bringen und arretieren.
- Sägeblattschutz demontieren (siehe 6.3.)
- Tischeinlage (6) herausnehmen (siehe 6.4)
- Die Befestigungsschraube (19) lockern.
- Spaltkeil (5) nach oben schieben, bis der Abstand zwischen Säge Tisch (1) und Oberkante Spaltkeil (5) ca. 10 cm beträgt.
- Der Abstand zwischen Sägeblatt (4) und Spaltkeil (5) soll 3-5 mm sein.
- Die Schraube (19) wieder festziehen und Tischeinlage (6) montieren (Abb. 8).

6.6 Montage/Wechsel des Sägeblatt (Abb. 7)

- Achtung! Netzstecker ziehen.
- Die Tischeinlage durch lösen der Senkkopfschraube entfernen (siehe 6.4)
- Mutter lösen, indem man einen Schlüssel (SW 21) an der Mutter ansetzt und mit einem weiteren Gabelschlüssel (SW 10) an der Motorwelle, um gegenzuhalten, ansetzt.
- Achtung! Mutter in Rotationsrichtung des Sägeblattes drehen.
- Äußeren Flansch abnehmen und altes Sägeblatt schräg nach unten vom inneren Flansch abziehen.
- Sägeblattflansche vor der Montage des neuen Sägeblattes sorgfältig reinigen
- Das neue Sägeblatt in umgekehrter Reihenfolge wieder einsetzen und festziehen
- Achtung! Laufrichtung beachten, die Schnittschräge der Zähne muß in Laufrichtung, d.h. nach vorne zeigen (siehe Pfeil auf dem Sägeblattschutz)
- Spaltkeil (5) sowie Sägeblattschutz (2) wieder

- montieren und einstellen (siehe 6.3., 6.5.)
- Bevor Sie mit der Säge wieder arbeiten, ist die Funktionsfähigkeit der Schutzeinrichtungen zu prüfen.

7. Bedienung

7.1. Ein/Aus-Schalter (Abb. 1)

- Durch Drücken der grünen Taste „I“ kann die Säge eingeschaltet werden. Vor Beginn des Sägens abwarten, bis das Sägeblatt seine maximale Drehzahl erreicht hat.
- Um die Säge wieder auszuschalten, muß die rote Taste „O“ gedrückt werden.

7.2. Schnitttiefe (Abb 1)

Durch Drehen des Handrads (8), kann das Sägeblatt (4) auf die gewünschte Schnitttiefe eingestellt werden.

Entgegen dem Uhrzeigersinn:
größere Schnitttiefe

Im Uhrzeigersinn:
kleinere Schnitttiefe

7.3. Parallelanschlag

7.3.1. Anschlaghöhe (Abb. 11-14)

- Der mitgelieferte Parallelanschlag (7) besitzt zwei verschieden hohe Führungsflächen.
- Je nach Dicke der zu schneidenden Materialien muß die Anschlagschiene (23) nach Abb. 12, für dickes Material und nach Abb. 13 für dünnes Material verwendet werden.
- Zum Umstellen der Anschlagschiene (23) auf die niedrigere Führungsfläche, müssen die beiden Rändelschrauben (26) gelockert werden, um die Anschlagschiene (23) vom Halter (24) zu lösen.
- Die beiden Rändelschrauben (26) durch den einen Schlitz (27) in der Anschlagschiene (23) herausnehmen und in den anderen Schlitz (25) wieder einsetzen.
- Anschlagschiene (23) wieder auf den Halter (24) montieren.
- Die Umstellung auf die hohe Führungsfläche muß analog durchgeführt werden.

7.3.2. Schnittbreite (Abb. 14)

- Beim Längsschneiden von Holzteilen muß der Parallelanschlag (7) verwendet werden.
- Der Parallelanschlag (7) kann auf beiden Seiten des Sägeblattes (1) montiert werden.
- Der Parallelanschlag (7) muß in die Führungsschiene (28) des Sägeblattes (1) eingesetzt werden.
- Mittels der Skala (22) auf der Führungsschiene (28) kann der Parallelanschlag (7) auf das gewünschte Maß eingestellt werden.
- Durch Drücken des Exzenterhebels (12) kann der Parallelanschlag in der gewünschten Position festgeklemmt werden.

7.3.3. Anschlaglänge einstellen (Abb. 11, 14)

- Um das Klemmen des Schnittgutes zu vermeiden, ist die Anschlagschiene (23) in Längsrichtung verschiebbar.
- Faustregel: Das hintere Ende des Anschlages stößt an eine gedachte Linie, die etwa bei der Sägeblattmitte beginnt und unter 45° nach hinten verläuft.
- Benötigte Schnittbreite einstellen
 - Rändelschrauben (26) lockern und Anschlagschiene (23) so weit vorschieben, bis die gedachte 45° Linie berührt wird.
 - Rändelschrauben (26) wieder festziehen.

7.4. Queranschlag (Abb. 15)

- Queranschlag (14) in die Nut (21) des Sägeblattes schieben.
- Schraube (20) lockern.
- Queranschlag (14) drehen, bis der Pfeil auf das gewünschte Winkelmaß zeigt.
- Schraube (20) wieder festziehen.

Achtung!

- Anschlagschiene (23) nicht zu weit in Richtung Sägeblatt schieben.
- Der Abstand zwischen Anschlagschiene (23) und Sägeblatt (4) sollte ca. 2 cm betragen.

7.5. Winkeleinstellung (Abb. 14)

- Lösen Sie den Feststellgriff (9).
- Verstellen Sie den Sägeblattwinkel, indem Sie das Handrad (8) zur Maschine hin drücken und gleichzeitig drehen.
- Arretieren Sie den Feststellgriff.

8. Betrieb

Warnung!

- Nach jeder neuen Einstellung empfehlen wir einen Probeschnitt, um die eingestellten Maße zu überprüfen.
- Nach den Einschalten der Säge abwarten, bis das Sägeblatt seine maximale Drehzahl erreicht hat, bevor Sie den Schnitt durchführen.
- Achtung beim Einschneiden!
- Betreiben Sie das Gerät nur mit Absaugung.
- Überprüfen und reinigen Sie regelmäßig die Absaugkanäle.
- Die Kappe am Sägeblattschutz kann abgenommen werden, so dass am Sägeblattschutz ein Absaugschlauch angeschlossen werden kann.

8.1.1 Ausführen von Längsschnitten (Abb. 17)

Hierbei wird ein Werkstück in seiner Längsrichtung durchgeschnitten.

Eine Kante des Werkstücks wird gegen den Parallelanschlag (7) gedrückt, während die flache Seite auf dem Säge Tisch (1) aufliegt.

Der Sägeblattschutz (2) muß immer auf das Werkstück abgesenkt werden.

Die Arbeitsstellung beim Längsschnitt darf nie in einer Linie mit dem Schnittverlauf sein.

- Parallelanschlag (7) entsprechend der Werkstückhöhe und der gewünschten Breite einstellen. (siehe 7.3.)
- Säge einschalten
- Hände mit geschlossenen Fingern flach auf das Werkstück legen und Werkstück am Parallelanschlag (7) entlang in das Sägeblatt (4) schieben.
- Seitliche Führung mit der linken oder rechten Hand (je nach Position des Parallelanschlag) nur bis zu Schutzhaubenvorderkante.
- Werkstück immer bis zum Ende des Spaltkeils (5) durchschieben.
- Der Schnittabfall bleibt auf dem Säge Tisch (1) liegen, bis sich das Sägeblatt (4) wieder in Ruhestellung befindet.
- Lange Werkstücke gegen Abkippen am Ende des Schneidevorgangs sichern! (z.B. Abrollständer etc.)

8.1.2. Schneiden schmaler Werkstücke (Abb. 18)

Längsschnitte von Werkstücken mit einer Breite von weniger als 120 mm müssen unbedingt unter Zuhilfenahme eines Schiebstockes (3) durchgeführt werden. Schiebstock ist im Lieferumfang enthalten. Verschlossenen bzw. beschädigten Schiebstock umgehend austauschen.

8.1.3. Schneiden sehr schmaler Werkstücke (Abb. 19)

- Für Längsschnitte von sehr schmalen Werkstücken mit einer Breite von 30 mm und weniger ist unbedingt ein Schiebholz zu verwenden.
- Dabei ist die niedrige Führungsfläche des Parallelanschlag zu bevorzugen.
- Schiebholz nicht im Lieferumfang enthalten! (Erhältlich im einschlägigen Fachhandel) Verschlossenes Schiebholz rechtzeitig ersetzen.

8.1.4. Ausführen von Schrägschnitten (Abb. 16/20)

Schrägschnitte werden grundsätzlich unter der Verwendung des Parallelschlag (7) durchgeführt.

- Sägeblatt (4) auf das gewünschte Winkelmaß einstellen. (siehe 7.5.)
- Parallelanschlag (7) je nach Werkstückbreite und -höhe einstellen (siehe 7.3.1)
- Schnitt entsprechend der Werkstückbreite durchführen (siehe 8.1.1. und 8.1.2 und 8.1.3.)

8.1.5. Ausführung von Querschnitten (Abb. 21)

- Queranschlag (14) in eine der beiden Nuten (21) des Säge Tisches schieben und auf das gewünschte Winkelmaß einstellen. (siehe 7.4.) Sollte das Sägeblatt (4) zusätzlich schräg gestellt werden, dann ist die Nut (21) zu verwenden, welche Ihre Hand und den Queranschlag nicht mit dem Sägeblattschutz in Kontakt kommen läßt.
- Werkstück fest gegen den Queranschlag (14) drücken.
- Säge einschalten.
- Queranschlag (14) und Werkstück in Richtung des Sägeblattes schieben, um den Schnitt auszuführen.
- **Warnung!** Halten Sie immer das geführte Werkstück fest, nie das freie Werkstück, welches abgeschnitten wird.

- Queranschlag (14) immer so weit verschieben, bis das Werkstück vollständig durchgeschnitten ist.
- Säge wieder ausschalten.
Sägeabfall erst entfernen, wenn das Sägeblatt stillsteht.

9. Austausch der Netzanschlussleitung

Gefahr!

Wenn die Netzanschlussleitung dieses Gerätes beschädigt wird, muss sie durch den Hersteller oder seinen Kundendienst oder eine ähnlich qualifizierte Person ersetzt werden, um Gefährdungen zu vermeiden.

10. Reinigung, Wartung und Ersatzteilbestellung

Gefahr!

Ziehen Sie vor allen Reinigungsarbeiten den Netzstecker.

Vor jeglicher Einstellung, Instandhaltung oder Instandsetzung Netzstecker ziehen.

10.1 Reinigung

- Halten Sie Schutzvorrichtungen, Luftschlitze und Motorenhäuser so staub- und schmutzfrei wie möglich. Reiben Sie das Gerät mit einem sauberen Tuch ab oder blasen Sie es mit Druckluft bei niedrigem Druck aus.
- Wir empfehlen, dass Sie das Gerät direkt nach jeder Benutzung reinigen.
- Reinigen Sie das Gerät regelmäßig mit einem feuchten Tuch und etwas Schmierseife. Verwenden Sie keine Reinigungs- oder Lösungsmittel; diese könnten die Kunststoffteile des Gerätes angreifen. Achten Sie darauf, dass kein Wasser in das Geräteinnere gelangen kann. Das Eindringen von Wasser in ein Elektrogerät erhöht das Risiko eines elektrischen Schlages.

10.2 Kohlebürsten

Bei übermäßiger Funkenbildung lassen Sie die Kohlebürsten durch eine Elektrofachkraft überprüfen.

Gefahr! Die Kohlebürsten dürfen nur von einer Elektrofachkraft ausgewechselt werden.

10.3 Wartung

Im Geräteinneren befinden sich keine weiteren zu wartenden Teile.

10.4 Ersatzteil- und Zubehörbestellung:

Bei der Ersatzteilbestellung sollten folgende Angaben gemacht werden;

- Typ des Gerätes
- Artikelnummer des Gerätes
- Ident-Nummer des Gerätes
- Ersatzteilnummer des erforderlichen Ersatzteils

Aktuelle Preise und Infos finden Sie unter www.isc-gmbh.info



Tipp! Für ein gutes Arbeitsergebnis empfehlen wir hochwertiges Zubehör von **KWB! www.kwb.eu
welcome@kwb.eu**

10.5 Transport

Transportieren Sie die Maschine nur durch Anheben am Sägetisch. Verwenden Sie Schutzvorrichtungen wie Sägeblattschutz, Anschlagschienen niemals zur Handhabung oder Transport.

11. Entsorgung und Wiederverwertung

Das Gerät befindet sich in einer Verpackung um Transportschäden zu verhindern. Diese Verpackung ist Rohstoff und ist somit wieder verwendbar oder kann dem Rohstoffkreislauf zurückgeführt werden. Das Gerät und dessen Zubehör bestehen aus verschiedenen Materialien, wie z.B. Metall und Kunststoffe. Defekte Geräte gehören nicht in den Hausmüll. Zur fachgerechten Entsorgung sollte das Gerät an einer geeigneten Sammelstellen abgegeben werden. Wenn Ihnen keine Sammelstelle bekannt ist, sollten Sie bei der Gemeindeverwaltung nachfragen.

12. Lagerung

Lagern Sie das Gerät und dessen Zubehör an einem dunklen, trockenen und frostfreiem Ort. Die optimale Lagertemperatur liegt zwischen 5 und 30 °C. Bewahren Sie das Elektrowerkzeug in der Originalverpackung auf.



Nur für EU-Länder

Werfen Sie Elektrowerkzeuge nicht in den Hausmüll!

Gemäß europäischer Richtlinie 2012/19/EU über Elektro- und Elektronik-Altgeräte und Umsetzung in nationales Recht müssen verbrauchte Elektrowerkzeuge getrennt gesammelt werden und einer umweltgerechten Wiederverwertung zugeführt werden.

Recycling-Alternative zur Rücksendeaufforderung:

Der Eigentümer des Elektrogerätes ist alternativ anstelle Rücksendung zur Mitwirkung bei der sachgerechten Verwertung im Falle der Eigentumsaufgabe verpflichtet. Das Altgerät kann hierfür auch einer Rücknahmestelle überlassen werden, die eine Beseitigung im Sinne der nationalen Kreislaufwirtschafts- und Abfallgesetze durchführt. Nicht betroffen sind den Altgeräten beigefügte Zubehörteile und Hilfsmittel ohne Elektrobestandteile.

Der Nachdruck oder sonstige Vervielfältigung von Dokumentation und Begleitpapieren der Produkte, auch auszugsweise, ist nur mit ausdrücklicher Zustimmung der iSC GmbH zulässig.

Technische Änderungen vorbehalten

- Das Produkt erfüllt die Anforderungen der EN 61000-3-11 und unterliegt Sonderanschlussbedingungen. Das heißt, dass eine Verwendung an beliebigen frei wählbaren Anschlusspunkten nicht zulässig ist.
- Das Gerät kann bei ungünstigen Netzverhältnissen zu vorübergehenden Spannungsschwankungen führen.
- Das Produkt ist ausschließlich zur Verwendung an Anschlusspunkten vorgesehen, die a) eine maximale zulässige Netzimpedanz $Z_{max} = 0,34 \Omega$ (Ohm) nicht überschreiten, oder b) die eine Dauerstrombelastbarkeit des Netzes von mindestens 100 A je Phase haben.
- Sie müssen als Benutzer sicherstellen, wenn nötig in Rücksprache mit Ihrem Energieversorgungsunternehmen, dass Ihr Anschlusspunkt, an dem Sie das Produkt betreiben möchten, eine der beiden genannten Anforderungen a) oder b) erfüllt.

Service-Informationen

Wir unterhalten in allen Ländern, welche in der Garantiekunde benannt sind, kompetente Service-Partner, deren Kontakte Sie der Garantiekunde entnehmen. Diese stehen Ihnen für alle Service-Belange wie Reparatur, Ersatzteil- und Verschleißteil-Versorgung oder den Bezug von Verbrauchsmaterialien zur Verfügung.

Es ist zu beachten, dass bei diesem Produkt folgende Teile einem gebrauchsgemäßen oder natürlichen Verschleiß unterliegen bzw. folgende Teile als Verbrauchsmaterialien benötigt werden.

Kategorie	Beispiel
Verschleißteile*	Kohlebürsten, Keilriemen, Tischeinlage, Schiebestock
Verbrauchsmaterial/ Verbrauchsteile*	Sägeblatt
Fehlteile	

* nicht zwingend im Lieferumfang enthalten!

Bei Mängel oder Fehlern bitten wir Sie, den Fehlerfall im Internet unter www.isc-gmbh.info anzumelden. Bitte achten Sie auf eine genaue Fehlerbeschreibung und beantworten Sie dazu in jedem Fall folgende Fragen:

- Hat das Gerät bereits einmal funktioniert oder war es von Anfang an defekt?
- Ist Ihnen vor dem Auftreten des Defektes etwas aufgefallen (Symptom vor Defekt)?
- Welche Fehlfunktion weist das Gerät Ihrer Meinung nach auf (Hauptsymptom)?
Beschreiben Sie diese Fehlfunktion.

Garantieurkunde

Sehr geehrte Kundin, sehr geehrter Kunde,
unsere Produkte unterliegen einer strengen Qualitätskontrolle. Sollte dieses Gerät dennoch einmal nicht einwandfrei funktionieren, bedauern wir dies sehr und bitten Sie, sich an unseren Servicedienst unter der auf dieser Garantiekarte angegebenen Adresse zu wenden. Gerne stehen wir Ihnen auch telefonisch über die angegebene Servicrufnummer zur Verfügung. Für die Geltendmachung von Garantieansprüchen gilt folgendes:

1. Diese Garantiebedingungen richten sich ausschließlich an Verbraucher, d. h. natürliche Personen, die dieses Produkt weder im Rahmen ihrer gewerblichen noch anderen selbständigen Tätigkeit nutzen wollen. Diese Garantiebedingungen regeln zusätzliche Garantieleistungen, die der u. g. Hersteller zusätzlich zur gesetzlichen Gewährleistung Käufern seiner Neugeräte verspricht. Ihre gesetzlichen Gewährleistungsansprüche werden von dieser Garantie nicht berührt. Unsere Garantieleistung ist für Sie kostenlos.
2. Die Garantieleistung erstreckt sich ausschließlich auf Mängel an einem von Ihnen erworbenen neuen Gerät des u. g. Herstellers, die auf einem Material- oder Herstellungsfehler beruhen und ist nach unserer Wahl auf die Behebung solcher Mängel am Gerät oder den Austausch des Gerätes beschränkt. Bitte beachten Sie, dass unsere Geräte bestimmungsgemäß nicht für den gewerblichen, handwerklichen oder beruflichen Einsatz konstruiert wurden. Ein Garantievertrag kommt daher nicht zustande, wenn das Gerät innerhalb der Garantiezeit in Gewerbe-, Handwerks- oder Industriebetrieben verwendet wurde oder einer gleichzusetzenden Beanspruchung ausgesetzt war.
3. Von unserer Garantie ausgenommen sind:
 - Schäden am Gerät, die durch Nichtbeachtung der Montageanleitung oder aufgrund nicht fachgerechter Installation, Nichtbeachtung der Gebrauchsanleitung (wie durch z.B. Anschluss an eine falsche Netzspannung oder Stromart) oder Nichtbeachtung der Wartungs- und Sicherheitsbestimmungen oder durch Aussetzen des Geräts an anomale Umweltbedingungen oder durch mangelnde Pflege und Wartung entstanden sind.
 - Schäden am Gerät, die durch missbräuchliche oder unsachgemäße Anwendungen (wie z.B. Überlastung des Gerätes oder Verwendung von nicht zugelassenen Einsatzwerkzeugen oder Zubehör), Eindringen von Fremdkörpern in das Gerät (wie z.B. Sand, Steine oder Staub, Transportschäden), Gewaltanwendung oder Fremdeinwirkungen (wie z. B. Schäden durch Herunterfallen) entstanden sind.
 - Schäden am Gerät oder an Teilen des Geräts, die auf einen gebrauchsgemäßen, üblichen oder sonstigen natürlichen Verschleiß zurückzuführen sind.
4. Die Garantiezeit beträgt 24 Monate und beginnt mit dem Kaufdatum des Gerätes. Garantieansprüche sind vor Ablauf der Garantiezeit innerhalb von zwei Wochen, nachdem Sie den Defekt erkannt haben, geltend zu machen. Die Geltendmachung von Garantieansprüchen nach Ablauf der Garantiezeit ist ausgeschlossen. Die Reparatur oder der Austausch des Gerätes führt weder zu einer Verlängerung der Garantiezeit noch wird eine neue Garantiezeit durch diese Leistung für das Gerät oder für etwaige eingebaute Ersatzteile in Gang gesetzt. Dies gilt auch bei Einsatz eines Vor-Ort-Services.
5. Für die Geltendmachung Ihres Garantieanspruches melden Sie bitte das defekte Gerät an unter: www.isc-gmbh.info. Halten Sie bitte den Kaufbeleg oder andere Nachweise Ihres Kaufs des Neugeräts bereit. Geräte, die ohne entsprechende Nachweise oder ohne Typenschild eingeschickt werden, sind von der Garantieleistung aufgrund mangelnder Zuordnungsmöglichkeit ausgeschlossen. Ist der Defekt des Gerätes von unserer Garantieleistung erfasst, erhalten Sie umgehend ein repariertes oder neues Gerät zurück.

Selbstverständlich beheben wir gegen Erstattung der Kosten auch gerne Defekte am Gerät, die vom Garantiumfang nicht oder nicht mehr erfasst sind. Dazu senden Sie das Gerät bitte an unsere Serviceadresse.

Für Verschleiß-, Verbrauchs- und Fehlteile verweisen wir auf die Einschränkungen dieser Garantie gemäß den Service-Informationen dieser Bedienungsanleitung.

iSC GmbH · Eschenstraße 6 · 94405 Landau/Isar (Deutschland)

Sehr geehrte Kundin, sehr geehrter Kunde,
um Ihnen noch mehr Service zu bieten, haben Sie die Möglichkeit auf unserem Onlineportal weitere Informationen abzurufen.

Sollten einmal Probleme oder Fragen zu Ihrem Produkt auftreten, können Sie schnell und einfach unter www.isc-gmbh.info viele Aktionen durchführen. Hier einige Beispiele:

- Ersatzteile bestellen
- Aktuelle Preisauskünfte
- Verfügbarkeiten der Ersatzteile
- Servicestellen Vorort für Benzingeräte
- Defekte Geräte anmelden
- Garantieverlängerungen (nur bei bestimmten Geräten)
- Bestellverfolgung

Wir freuen uns auf Ihren Besuch online unter www.isc-gmbh.info!

Eine Adresse für alle Fälle!

www.isc-gmbh.info

ISC

Garantieabwicklung

Produktinfos

Downloads

Ersatzteilservice

Reparatur

Zubehör

Servicepartner

International Service Center

www.isc-gmbh.info

Telefon: 09951 / 95 920 00 · Telefax: 09951/95 917 00
E-Mail: info@einhell.de · Internet: www.isc-gmbh.info
ISC GmbH · Eschenstraße 6 · 94405 Landau/Isar (Deutschland)

Table of contents

1. Safety regulations
2. Layout and items supplied
3. Proper use
4. Technical data
5. Before starting the equipment
6. Assembly
7. Using the saw
8. Operation
9. Replacing the power cable
10. Cleaning, maintenance and ordering of spare parts
11. Disposal and recycling
12. Storage



Danger! - Read the operating instructions to reduce the risk of injury



Caution! Wear ear-muffs. The impact of noise can cause damage to hearing.



Caution! Wear a breathing mask. Dust which is injurious to health can be generated when working on wood and other materials. Never use the device to work on any materials containing asbestos!



Caution! Wear safety goggles. Sparks generated during working or splinters, chips and dust emitted by the device can cause loss of sight.



Caution! Risk of injury! Do not reach into the running saw blade.

Danger!

When using the equipment, a few safety precautions must be observed to avoid injuries and damage. Please read the complete operating instructions and safety regulations with due care. Keep this manual in a safe place, so that the information is available at all times. If you give the equipment to any other person, hand over these operating instructions and safety regulations as well. We cannot accept any liability for damage or accidents which arise due to a failure to follow these instructions and the safety instructions.

1. Safety regulations

The corresponding safety information can be found in the enclosed booklet.

Danger!**Read all safety regulations and instructions.**

Any errors made in following the safety regulations and instructions may result in an electric shock, fire and/or serious injury.

Keep all safety regulations and instructions in a safe place for future use.

2. Layout and items supplied**2.1 Layout (Fig. 1-3, 7-8, 11-14)**

1. Sawing table
2. Saw blade guard
3. Push stick
4. Saw blade
5. Splitter
6. Table insert
7. Parallel stop
8. Hand wheel
9. Adjusting and locking grip
10. Base frame
11. On/Off switch
12. Eccentric lever
13. Rubber foot
14. Cross stop
15. Screw
16. Extractor adapter
17. Countersunk head screw
18. Hole (splitter)
19. Fastening screw
20. Screw
21. Groove
22. Scale
23. Stop rail
24. Holder

25. Slot
26. Screw
27. Slot
28. Guide rail
29. Leg (A)
30. Cross strut (B)
31. Longitudinal strut (C)
32. Support
33. Table width extension
34. Tool hook
35. Extractor hose
36. Additional leg
37. Ring wrench 10/13 mm
38. Ring wrench 10/21 mm
39. Table length extension

- a. Hex screw
- b. Nut
- c. Round-head screw

2.2 Items supplied

Please check that the article is complete as specified in the scope of delivery. If parts are missing, please contact our service center or the sales outlet where you made your purchase at the latest within 5 working days after purchasing the product and upon presentation of a valid bill of purchase. Also, refer to the warranty table in the service information at the end of the operating instructions.

- Open the packaging and take out the equipment with care.
- Remove the packaging material and any packaging and/or transportation braces (if available).
- Check to see if all items are supplied.
- Inspect the equipment and accessories for transport damage.
- If possible, please keep the packaging until the end of the guarantee period.

Danger!

The equipment and packaging material are not toys. Do not let children play with plastic bags, foils or small parts. There is a danger of swallowing or suffocating!

- Saw blade guard
- Push stick
- Parallel stop
- Rubber foot (4x)
- Cross stop
- Stop rail
- Leg (4x)
- Longitudinal strut (2x)

- Cross strut (2x)
- Support (4x)
- Table width extension (2x)
- Table length extension
- Assembly material
- Ring wrench 10/13 mm
- Ring wrench 10/21 mm
- Suction hose
- Original operating instructions
- Safety information

3. Proper use

The bench-type circular saw is designed for the slitting and cross-cutting (only with the cross stop) of all types of timber commensurate with the machine's size. The equipment is not to be used for cutting any type of round wood.

The equipment is to be used only for its prescribed purpose. Any other use is deemed to be a case of misuse. The user / operator and not the manufacturer will be liable for any damage or injuries of any kind caused as a result of this.

Please note that our equipment has not been designed for use in commercial, trade or industrial applications. Our warranty will be voided if the machine is used in commercial, trade or industrial businesses or for equivalent purposes.

The equipment is to be operated only with suitable saw blades (saw blades made of HM or CV) It is prohibited to use any type of HSS saw blade and cutting-off wheel.

To use the equipment properly you must also observe the safety information, the assembly instructions and the operating instructions to be found in this manual.

All persons who use and service the equipment have to be acquainted with these operating instructions and must be informed about the equipment's potential hazards. It is also imperative to observe the accident prevention regulations in force in your area. The same applies for the general rules of health and safety at work.

The manufacturer will not be liable for any changes made to the equipment nor for any damage resulting from such changes. Even when the equipment is used as prescribed it is still impossible to eliminate certain residual risk factors.

The following hazards may arise in connection

with the machine's construction and design:

- Contact with the saw blade in the uncovered saw zone.
- Reaching into the running saw blade (cut injuries).
- Kick-back of workpieces and parts of workpieces.
- Saw blade fracturing.
- Catapulting of faulty carbide tips from the saw blade.
- Damage to hearing if essential ear-muffs are not used.
- Harmful emissions of wood dust when used in closed rooms.

4. Technical data

AC motor	220-240V ~ 50Hz
Power P	S1 1800 W S6 25% 2000 W
Idle speed n_0	5000 min ⁻¹
Cutting-off wheel	Ø 250 x Ø 30 x 2.8 mm
Number of teeth	24
Table size	642 x 487 mm
Table width extension, left/right	642 x 225 mm
Table length extension	487 x 220 mm
Cutting height max.	85 mm / 90°
.....	65 mm / 45°
Height adjustment	infinite 0 - 85 mm
Tilting saw blade	infinite 0° - 45°
Extractor socket	Ø 36 mm
Weight.....	approx. 21 kg
Protection class:	II/Ⓜ
Thickness of the splitter	2.0 mm

Operating mode S6 25%: Continuous operation with idling (cycle time 10 minutes). To ensure that the motor does not become excessively hot, it may only be operated for 25% of the cycle at the specified rating and must then be allowed to idle for 75% of the cycle.

Danger!

Sound and vibration

Sound and vibration values were measured in accordance with EN 61029.

Operation

L_{pA} sound pressure level	91 dB(A)
K_{pA} uncertainty	3 dB
L_{WA} sound power level	104 dB(A)
K_{WA} uncertainty	3 dB

The quoted values are emission values and not necessarily reliable workplace values. Although there is a correlation between emission and immission levels it is impossible to draw any certain conclusions as to the need for additional precautions. Factors with a potential influence on the actual immission level at the workplace include the duration of impact, the type of room, and other sources of noise etc., e.g. the number of machines and other neighboring operations. Reliable workplace values may also vary from country to country. With this information the user should at least be able to make a better assessment of the dangers and risks involved.

Wear ear-muffs.

The impact of noise can cause damage to hearing.

Keep the noise emissions and vibrations to a minimum.

- Only use appliances which are in perfect working order.
- Service and clean the appliance regularly.
- Adapt your working style to suit the appliance.
- Do not overload the appliance.
- Have the appliance serviced whenever necessary.
- Switch the appliance off when it is not in use.

Caution!

Residual risks

Even if you use this electric power tool in accordance with instructions, certain residual risks cannot be ruled out. The following hazards may arise in connection with the equipment's construction and layout:

1. Lung damage if no suitable protective dust mask is used.
2. Damage to hearing if no suitable ear protection is used.

5. Before starting the equipment

Before you connect the equipment to the mains supply make sure that the data on the rating plate are identical to the mains data.

Warning!

Always pull the power plug before making adjustments to the equipment.

- Unpack the bench-type circular saw and check it for damage which may have occurred in transit.
- The machine has to be set up where it can stand firmly, e.g. on a work bench, or it must be bolted to a strong base.
- All covers and safety devices have to be properly fitted before the machine is switched on.
- It must be possible for the saw blade to run freely.
- When working with wood that has been processed before, watch out for foreign bodies such as nails or screws etc.
- Before you actuate the On/Off switch, make sure that the saw blade is correctly fitted and that the machine's moving parts run smoothly.

6. Assembly

Danger! Pull out the power plug before carrying out any maintenance, resetting or assembly work on the cutting-off machine!

6.1 Assembling the base frame (Fig. 4-5)

- Turn the saw upside down and place it on the floor.
- Use the hex screws (a) to fasten the four legs (29) loosely to the saw.
- Now use the round-head screws (c) and the nuts (b) to fasten the longitudinal struts (31) and the cross-struts (30) loosely to the legs. Important: The longer struts have to be used on the sides.
- Finally, tighten all screws and nuts on the base frame.
- Screw the additional legs (36) to the rear legs (29) so that they point towards the rear of the machine (Fig. 5).
- Plug the rubber feet (13) onto the legs (29).

6.2 Assembling the table width extension (Fig. 6)

- Use the screws (a) and nuts (b) to fasten the table width extensions (33) and length extension (39) loosely to the saw table (1).
- Screw the supports (32) loosely to the saw housing and to the table width extensions (33) and the table length extension (39) (Fig. 6).
- Align the table width extensions (33) and the table length extension (39) level with the saw table.
- Finally, tighten all screws.

6.3 Fitting / removing the saw blade guard (Fig. 3,7)

- Mount the saw blade guard (2) on the splitter (5) so that the screw fits through the hole (18) in the splitter.
- Do not tighten the screw (15) too far – the blade guard must be able to move freely.
- To remove the saw blade guard, proceed in reverse order.

Warning!

The guard hood (2) must always be lowered over the workpiece before you begin to cut.

6.4 Changing the table insert (Figure 8)

- To prevent increased likelihood of injury the table insert should be changed whenever it is worn or damaged.
- Remove the saw blade guard (2).
- Remove the 1 countersunk head screws (17).
- Take out the worn table insert (6).
- To fit the replacement table insert, proceed in reverse order.

6.5 Setting the splitter (Fig. 9,10)

- **Danger!** Pull out the power plug.
- Set the blade (4) to max. cutting depth, move to 0° position and lock in place.
- Remove the saw blade guard (see 6.2).
- Take out the table insert (6) (see 6.4).
- Slacken the fixing screw (19).
- Push up the splitter (5) until the gap between the saw table (1) and the upper edge of the splitter (5) equals approx. 10 cm.
- The distance between the blade (4) and the splitter (5) should be 3-5 mm.
- Retighten the screw (19) and mount the table insert (6) (Fig. 8).

6.6 Fitting/replacing the blade (Fig. 7)

- Important! Pull out the power plug first.
- Remove the table insert by undoing the two countersunk head screws (see 6.4).
- Undo the nut with a size 21 wrench on the nut itself and a second fork wrench (size 10) on the motor shaft to apply counter-pressure.
- Important! Turn the nut in the direction of rotation of the saw blade.
- Take off the outer flange and pull the old saw blade off the inner flange by dropping the blade at an angle.
- Clean the blade flange thoroughly before fitting the new blade.
- Mount and fasten the new saw blade in reverse order.
- Important! Note the running direction. The cutting angle of the teeth must point in running direction, i.e. forwards (see the arrow on the blade guard).
- Refit and set the splitter (5) and the saw guard (2) (see 6.3., 6.5.)
- Check to make sure that all safety devices are properly mounted and in good working condition before you begin working with the saw again.

7. Using the saw

7.1. ON/OFF switch (Fig. 1)

- To turn the saw on, press the green button "I". Wait for the blade to reach its maximum speed of rotation before commencing with the cut.
- To turn the machine off again, press the red button "0".

7.2. Cutting depth (Fig. 1)

Turn the hand crank (8) to set the blade (4) to the required cutting depth.

Turn anti-clockwise:
larger cutting depth

Turn clockwise:
smaller cutting depth

7.3. Parallel stop

7.3.1. Stop height (Fig. 11-14)

- The parallel stop (7) supplied with the bench-type circular saw has two different guide faces.
- For thick material you must use the stop rail (23) as shown in Fig. 12, for thin material you must use the stop rail as shown in Fig. 13.
- To change over the stop rail (23) to the lower guide face you have to slacken the two knurled screws (26) in order to disconnect the stop rail (23) from the holder (24).
- Remove the two knurled screws (26) through the one slot (27) in the stop rail (23) and insert in the other slot (25).
- Remount the stop rail (23) on the holder (24).
- The procedure for changing over to the high guide face is similar.

7.3.2. Cutting width (Fig. 14)

- The parallel stop (7) has to be used when making longitudinal cuts in wooden workpieces.
- The parallel stop (7) can be mounted on either side of the saw table (1).
- The parallel stop (7) has to be mounted in the guide rail (28) of the saw table (1).
- The parallel stop (7) can be set to the required dimension with the help of the scale (22) on the guide rail (1).
- You can clamp the parallel stop in the required position by pressing the eccentric lever (12).

7.3.3. Setting the stop length (Fig. 11-14)

- The stop rail (23) can be moved in longitudinal direction in order to prevent the workpiece from becoming jammed.
- Rule of thumb: The rear end of the stop comes up against an imaginary line that begins roughly at the center of the blade and runs at an angle of 45° to the rear.
- Set the required cutting width
 - Slacken the knurled screws (26) and push the stop rail (23) forward until it touches the imaginary 45° line.
 - Retighten the knurled screws (26).

7.4. Cross stop (Figure 15)

- Slide the cross stop (14) into the groove (21) of the table.
- Slacken the knurled screw (20).
- Turn the cross stop (14) until the arrow points to the angle required.
- Retighten the knurled screw (20).

Important!

- Do not push the stop rail (23) too far toward the blade.
- The distance between the stop rail (23) and the blade (4) should be approx. 2 cm.

7.5. Setting the angle (Fig. 16)

- Undo the locking grip (9).
- Adjust the angle of the saw blade by pressing the hand wheel (8) towards the machine and turning it at the same time.
- Lock the locking grip.

8. Operation

Warning!

- After every new adjustment we recommend you to make a trial cut in order to check the new settings.
- After switching on the saw, wait for the blade to reach its maximum speed of rotation before commencing with the cut.
- Take extra care when starting the cut!
- Never use the equipment without the suction function.
- Regularly check and clean the suction channels.
- The cap on the blade guard can be removed in order to be able to connect a suction hose to the blade guard.

8.1.1 Making longitudinal cuts (Figure 17)

Longitudinal cutting (also known as slitting) is when you use the saw to cut along the grain of the wood. Press one edge of the workpiece against the parallel stop (7) while the flat side lies on the saw table (1). The guard hood (2) must always be lowered over the workpiece.

When you make a longitudinal cut, never adopt a working position that is in line with the cutting direction.

- Set the parallel stop (7) in accordance with the workpiece height and the desired width. (See 7.3.)
- Switch on the saw.

- Place your hands (with fingers closed) flat on the workpiece and push the workpiece along the parallel stop (7) and into the blade (4).
- Guide at the side with your left or right hand (depending on the position of the parallel stop) only as far as the front edge of the guard hood.
- Always push the workpiece through to the end of the splitter (5).
- The offcut piece remains on the saw table (1) until the blade (4) is back in its position of rest.
- Secure long workpieces against falling off at the end of the cut (e.g. with a roller stand etc.).

8.1.2. Cutting narrow workpieces (Fig. 18)

Be sure to use a push stick (3) when making longitudinal cuts in workpieces smaller than 120 mm in width. A push block is supplied with the saw! Replace a worn or damaged push stick immediately.

8.1.3. Cutting extremely narrow workpieces (Fig. 19)

- Be sure to use a push block when making longitudinal cuts in very narrow workpieces with a width of 30 mm and less.
- The low guide face of the parallel stop is best used in this case.
- There is no push block supplied with the saw! (Available from your specialist dealer). Replace the push block without delay when it becomes worn.

8.1.4. Making bevel cuts (Fig. 16/20)

Bevel cuts must always be used using the parallel stop (7).

- Set the blade (4) to the desired angle. (See 7.5.)
- Set the parallel stop (7) in accordance with the workpiece width and height (see 7.3.1)
- Carry out the cut in accordance with the workpiece width (see 8.1.1., 8.1.2 and 8.1.3.)

8.1.5. Making cross cuts (Fig. 21)

- Slide the cross stop (21) into one of the grooves (21) in the table and adjust to the required angle. (See 7.4.) If you also want to tilt the blade (4), use the groove (21) which prevents your hand and the cross stop from making contact with the blade guard.
- Press the workpiece firmly against the cross stop (14).
- Switch on the saw.

- Push the cross stop (14) and the workpiece toward the blade in order to make the cut.
- **Warning!**
Always hold the guided part of the workpiece. Never hold the part which is to be cut off.
- Push the cross stop (14) forward until the workpiece is cut all the way through.
- Switch off the saw again. Do not remove the offcut until the blade has stopped rotating.

9. Replacing the power cable

Danger!

If the power cable for this equipment is damaged, it must be replaced by the manufacturer or its after-sales service or similarly trained personnel to avoid danger.

10. Cleaning, maintenance and ordering of spare parts

Danger!

Always pull out the mains power plug before starting any cleaning work.

10.1 Cleaning

- Keep all safety devices, air vents and the motor housing free of dirt and dust as far as possible. Wipe the equipment with a clean cloth or blow it with compressed air at low pressure.
- We recommend that you clean the device immediately each time you have finished using it.
- Clean the equipment regularly with a moist cloth and some soft soap. Do not use cleaning agents or solvents; these could attack the plastic parts of the equipment. Ensure that no water can seep into the device. The ingress of water into an electric tool increases the risk of an electric shock.

10.2 Carbon brushes

In case of excessive sparking, have the carbon brushes checked only by a qualified electrician.

Danger! The carbon brushes should not be replaced by anyone but a qualified electrician.

10.3 Maintenance

There are no parts inside the equipment which require additional maintenance.

10.4 Ordering spare parts and accessories

Please provide the following information when ordering spare parts:

- Type of unit
- Article number of the unit
- ID number of the unit
- Spare part number of the required spare part

For our latest prices and information please go to www.isc-gmbh.info



Tip! For good results we recommend high-quality accessories from **kwb**!
www.kwb.eu
welcome@kwb.eu

11. Disposal and recycling

The equipment is supplied in packaging to prevent it from being damaged in transit. The raw materials in this packaging can be reused or recycled. The equipment and its accessories are made of various types of material, such as metal and plastic. Never place defective equipment in your household refuse. The equipment should be taken to a suitable collection center for proper disposal. If you do not know the whereabouts of such a collection point, you should ask in your local council offices.

12. Storage

Store the equipment and accessories in a dark and dry place at above freezing temperature. The ideal storage temperature is between 5 and 30 °C. Store the electric tool in its original packaging.



For EU countries only

Never place any electric power tools in your household refuse.

To comply with European Directive 2012/19/EC concerning old electric and electronic equipment and its implementation in national laws, old electric power tools have to be separated from other waste and disposed of in an environment-friendly fashion, e.g. by taking to a recycling depot.

Recycling alternative to the return request:

As an alternative to returning the equipment to the manufacturer, the owner of the electrical equipment must make sure that the equipment is properly disposed of if he no longer wants to keep the equipment. The old equipment can be returned to a suitable collection point that will dispose of the equipment in accordance with the national recycling and waste disposal regulations. This does not apply to any accessories or aids without electrical components supplied with the old equipment.

The reprinting or reproduction by any other means, in whole or in part, of documentation and papers accompanying products is permitted only with the express consent of the iSC GmbH.

Subject to technical changes

- The product meets the requirements of EN 61000-3-11 and is subject to special connection conditions. This means that use of the product at any freely selectable connection point is not allowed.
- Given unfavorable conditions in the power supply the product can cause the voltage to fluctuate temporarily.
- The product is intended solely for use at connection points that
 - a) do not exceed a maximum permitted supply impedance 0.34Ω , or
 - b) have a continuous current-carrying capacity of the mains of at least 100 A per phase.
- As the user, you are required to ensure, in consultation with your electric power company if necessary, that the connection point at which you wish to operate the product meets one of the two requirements, a) or b), named above.

Service information

We have competent service partners in all countries named on the guarantee certificate whose contact details can also be found on the guarantee certificate. These partners will help you with all service requests such as repairs, spare and wearing part orders or the purchase of consumables.

Please note that the following parts of this product are subject to normal or natural wear and that the following parts are therefore also required for use as consumables.

Category	Example
Wear parts*	V-belt, carbon brushes, table insert, push stick
Consumables*	Saw blade
Missing parts	

* Not necessarily included in the scope of delivery!

In the event of defects or faults, please register the problem on the internet at www.isc-gmbh.info. Please ensure that you provide a precise description of the problem and answer the following questions in all cases:

- Did the equipment work at all or was it defective from the beginning?
- Did you notice anything (symptom or defect) prior to the failure?
- What malfunction does the equipment have in your opinion (main symptom)?
Describe this malfunction.

Warranty certificate

Dear Customer,

All of our products undergo strict quality checks to ensure that they reach you in perfect condition. In the unlikely event that your device develops a fault, please contact our service department at the address shown on this guarantee card. You can also contact us by telephone using the service number shown. Please note the following terms under which guarantee claims can be made:

1. These guarantee terms apply to consumers only, i.e. natural persons intending to use this product neither for their commercial activities nor for any other self-employed activities. These warranty terms regulate additional warranty services, which the manufacturer mentioned below promises to buyers of its new products in addition to their statutory rights of guarantee. Your statutory guarantee claims are not affected by this guarantee. Our guarantee is free of charge to you.
2. The warranty services cover only defects due to material or manufacturing faults on a product which you have bought from the manufacturer mentioned below and are limited to either the rectification of said defects on the product or the replacement of the product, whichever we prefer.
Please note that our devices are not designed for use in commercial, trade or professional applications. A guarantee contract will not be created if the device has been used by commercial, trade or industrial business or has been exposed to similar stresses during the guarantee period.
3. The following are not covered by our guarantee:
 - Damage to the device caused by a failure to follow the assembly instructions or due to incorrect installation, a failure to follow the operating instructions (for example connecting it to an incorrect mains voltage or current type) or a failure to follow the maintenance and safety instructions or by exposing the device to abnormal environmental conditions or by lack of care and maintenance.
 - Damage to the device caused by abuse or incorrect use (for example overloading the device or the use of unapproved tools or accessories), ingress of foreign bodies into the device (such as sand, stones or dust, transport damage), the use of force or damage caused by external forces (for example by dropping it).
 - Damage to the device or parts of the device caused by normal or natural wear or tear or by normal use of the device.
4. The guarantee is valid for a period of 24 months starting from the purchase date of the device. Guarantee claims should be submitted before the end of the guarantee period within two weeks of the defect being noticed. No guarantee claims will be accepted after the end of the guarantee period. The original guarantee period remains applicable to the device even if repairs are carried out or parts are replaced. In such cases, the work performed or parts fitted will not result in an extension of the guarantee period, and no new guarantee will become active for the work performed or parts fitted. This also applies if an on-site service is used.
5. To make a claim under the guarantee, please register the defective device at: www.isc-gmbh.info. Please keep your bill of purchase or other proof of purchase for the new device. Devices that are returned without proof of purchase or without a rating plate shall not be covered by the guarantee, because appropriate identification will not be possible. If the defect is covered by our guarantee, then the item in question will either be repaired immediately and returned to you or we will send you a new replacement.

Of course, we are also happy offer a chargeable repair service for any defects which are not covered by the scope of this guarantee or for units which are no longer covered. To take advantage of this service, please send the device to our service address.

Also refer to the restrictions of this warranty concerning wear parts, consumables and missing parts as set out in the service information in these operating instructions.

Sommaire

1. Consignes de sécurité
2. Description de l'appareil et volume de livraison
3. Utilisation conforme à l'affectation
4. Données techniques
5. Avant la mise en service
6. Montage
7. Commande
8. Service
9. Remplacement de la ligne de raccordement réseau
10. Nettoyage, maintenance et commande de pièces de rechange
11. Mise au rebut et recyclage
12. Stockage



Danger! - Lisez ce mode d'emploi pour diminuer le risque de blessures



Prudence! Portez une protection de l'ouïe. L'exposition au bruit peut entraîner une perte de l'ouïe.



Prudence! Portez un masque anti-poussière. Lors de travaux sur du bois et autres matériaux, de la poussière nuisible à la santé peut être dégagée. Ne travaillez pas sur du matériau contenant de l'amiante !



Prudence! Portez des lunettes de protection. Les étincelles générées pendant travail ou les éclats, copeaux et la poussière sortant de l'appareil peuvent entraîner une perte de la vue.



Prudence! Risque de blessure ! Ne mettez pas vos doigts dans la lame en rotation.

Danger !

Lors de l'utilisation d'appareils, il faut respecter certaines mesures de sécurité afin d'éviter des blessures et dommages. Veuillez donc lire attentivement ce mode d'emploi/ces consignes de sécurité. Veuillez à le conserver en bon état pour pouvoir accéder aux informations à tout moment. Si l'appareil doit être remis à d'autres personnes, veuillez à leur remettre aussi ce mode d'emploi/ces consignes de sécurité. Nous déclinons toute responsabilité pour les accidents et dommages dus au non-respect de ce mode d'emploi et des consignes de sécurité.

1. Consignes de sécurité

Vous trouverez les consignes de sécurité correspondantes dans le cahier en annexe.

Danger !

Veillez lire toutes les consignes de sécurité et instructions. Tout non-respect des consignes de sécurité et instructions peut provoquer une décharge électrique, un incendie et/ou des blessures graves.

Conservez toutes les consignes de sécurité et instructions pour une consultation ultérieure.

2. Description de l'appareil et volume de livraison**2.1 Description de l'appareil (figure 1-3, 7-8, 11-14)**

1. Table de sciage
2. Protection de lame de scie
3. Poussoir
4. Lame de scie
5. Coin à refendre
6. Insertion de table
7. Butée parallèle
8. Volant à main
9. Poignée de réglage et de blocage
10. Support
11. Interrupteur marche/arrêt
12. Levier excentrique
13. Pied en caoutchouc
14. Butée transversale
15. Vis
16. Adaptateur d'aspiration
17. Boulon à tête fraisée
18. Trou (coin à refendre)
19. Vis de fixation

20. Vis
21. Rainure
22. Graduation
23. Rail de butée
24. Support
25. Fente
26. Vis
27. Fente
28. Rail de guidage
29. Pied d'appui (A)
30. Barre transversale (B)
31. Barre longitudinale (C)
32. Montants
33. Rallonge de la table
34. Crochet pour outils
35. Tuyau flexible d'aspiration
36. Pied d'appui supplémentaire
37. Clé polygonale 10/13 mm
38. Clé polygonale 10/21 mm
39. Rallonge de table

- a. Vis allen
- b. Écrou
- c. Vis à tête ronde

2.2 Volume de livraison

Veillez contrôler si l'article est complet à l'aide de la description du volume de livraison. S'il manque des pièces, adressez-vous dans un délai de 5 jours maximum après votre achat à notre service après-vente ou au magasin où vous avez acheté l'appareil muni d'une preuve d'achat valable. Veuillez consulter pour cela le tableau des garanties dans les informations service après-vente à la fin du mode d'emploi.

- Ouvrez l'emballage et prenez l'appareil en le sortant avec précaution de l'emballage.
- Retirez le matériel d'emballage tout comme les sécurités d'emballage et de transport (s'il y en a).
- Vérifiez si la livraison est bien complète.
- Contrôlez si l'appareil et ses accessoires ne sont pas endommagés par le transport.
- Conservez l'emballage autant que possible jusqu'à la fin de la période de garantie.

Danger !

L'appareil et le matériel d'emballage ne sont pas des jouets ! Il est interdit de laisser des enfants jouer avec des sacs et des films en plastique et avec des pièces de petite taille. Ils risquent de les avaler et de s'étouffer !

- Capot de protection de lame de scie
- Pousoir
- Butée parallèle
- Pied en caoutchouc (4x)
- Butée transversale
- Rail de butée
- Pied d'appui (4x)
- Barre longitudinale (2x)
- Barre transversale (2x)
- Montant (4x)
- Rallonge de table (2x)
- Rallonge de table
- Matériel de montage
- Clé polygonale 10/13 mm
- Clé polygonale 10/21 mm
- Tuyau d'aspiration
- Mode d'emploi d'origine
- Consignes de sécurité

3. Utilisation conforme à l'affectation

La scie circulaire à table sert à scier en longueur et transversalement (uniquement avec butée transversale) des bois de tous genres en fonction de la taille de la machine. Les bois ronds de tous genres ne doivent pas être découpés.

La machine doit exclusivement être employée conformément à son affectation. Chaque utilisation allant au-delà de cette affectation est considérée comme non conforme. Pour les dommages en résultant ou les blessures de tout genre, le producteur décline toute responsabilité et l'opérateur/l'exploitant est responsable.

Veillez au fait que nos appareils, conformément à leur affectation, n'ont pas été construits, pour être utilisés dans un environnement professionnel, industriel ou artisanal. Nous déclinons toute responsabilité si l'appareil est utilisé professionnellement, artisanalement ou dans des sociétés industrielles, tout comme pour toute activité équivalente.

Seules des lames appropriées (lames en métal dur ou chrome vanadium) à la machine peuvent être utilisées. Il est interdit d'utiliser des lames d'acier à coupe très rapide et des meules tronçonneuses de tous types.

Le respect des consignes de sécurité, des instructions de montage et des consignes de service dans le mode d'emploi sont aussi partie intégrante de l'utilisation conforme à l'affectation.

Les personnes commandant la machine et en effectuant la maintenance doivent le connaître et avoir été instruites sur les différents risques possibles. En outre, il faut strictement respecter les règlements de prévoyance contre les accidents. Il faut respecter toutes les autres règles des domaines de la médecine du travail et de la technique de sécurité.

Toute modification de la machine entraîne l'annulation de la responsabilité du fabricant, aussi pour les dommages en découlant. Malgré l'emploi conforme à l'affectation, certains facteurs de risque résiduels ne peuvent être complètement supprimés.

En raison de la construction et de la conception de la machine, les risques suivants peuvent apparaître :

- Contact avec la lame de scie dans la zone de la scie n'étant pas recouverte.
- Toucher la lame de scie en fonctionnement (blessure coupante).
- Retour de pièces à usiner et de parties de celles-ci.
- Ruptures de lame de scie.
- Expulsion de pièces de métal dures défectueuses de la lame de scie.
- Lésions de l'ouïe si vous n'employez pas la protection auditive nécessaire.
- Émissions nocives de poussière de bois en cas d'emploi de la scie dans des pièces fermées.

4. Données techniques

Moteur à courant alternatif 220-240 V ~ 50 Hz
 Puissance P S1 1800 W S6 25% 2000 W
 Vitesse de rotation à vide n_0 5000 tr/min.
 Lame de scie en
 métal dur $\varnothing 250 \times \varnothing 30 \times 2,8$ mm
 Nombre de dents 24
 Dimensions de la table 642 x 487 mm
 Elargissement de la table ga/dr 642 x 225 mm
 Rallonge de table 487 x 220 mm
 Hauteur de coupe max. 85 mm / 90°
 65 mm / 45°
 Réglage de la hauteur continu 0-85 mm
 Table orientable continu 0° - 45°
 Raccord d'aspiration $\varnothing 36$ mm
 Poids env. 21 kg
 Catégorie de protection : II/□
 Épaisseur du coin à refendre : 2,0 mm

Mode S6 25% : marche continue avec service discontinu (temps de marche 10 mn) Afin de ne pas faire chauffer le moteur de façon inadmissible, il faut le faire fonctionner pendant 25% du temps de marche à la puissance nominale et ensuite 75% du temps de marche sans charge.

Danger ! Bruit et vibration

Les valeurs de bruit et de vibration ont été déterminées conformément à la norme EN 61029.

Fonctionnement

Niveau de pression acoustique L_{pA} 91 dB(A)
 Imprécision K_{pA} 3 dB
 Niveau de puissance acoustique L_{WA} ... 104 dB(A)
 Imprécision K_{WA} 3 dB

“ Les valeurs indiquées sont des valeurs d'émission. Elles ne représentent pas forcément aussi des valeurs sûres du lieu de travail. Quoiqu'il existe une corrélation entre les niveaux d'émission et d'immission, on ne peut pas en déduire fiablement que des mesures de précaution supplémentaires doivent ou ne doivent pas être prises. Les facteurs qui peuvent avoir une influence sur le niveau actuel d'immission sur le lieu de travail, sont entre autres la durée de bruit, les conditions spéciales du local de travail, d'autres sources sonores etc., comme p.ex. le nombre des machines sur place ainsi que les opérations

avoisinentes. Les valeurs fiables sur le lieu de travail peuvent aussi varier selon le pays. Toutefois, grâce à cette information l'utilisateur est en mesure d'évaluer plus sûrement les risques éventuels.”

Portez une protection acoustique.

L'exposition au bruit peut entraîner la perte de l'ouïe.

Limitez le niveau sonore et les vibrations à un minimum !

- Utilisez exclusivement des appareils en excellent état.
- Entretenez et nettoyez l'appareil régulièrement.
- Adaptez votre façon de travailler à l'appareil.
- Ne surchargez pas l'appareil.
- Faites contrôler l'appareil le cas échéant.
- Mettez l'appareil hors circuit lorsque vous ne l'utilisez pas.

Prudence !

Risques résiduels

Même en utilisant cet outil électrique conformément aux prescriptions, il reste toujours des risques résiduels. Les dangers suivants peuvent apparaître en rapport avec la construction et le modèle de cet outil électrique :

1. Lésions des poumons si aucun masque anti-poussière adéquat n'est porté.
2. Déficience auditive si aucun casque anti-bruit approprié n'est porté.

5. Avant la mise en service

Assurez-vous, avant de connecter la machine, que les données se trouvant sur la plaque de signalisation correspondent bien aux données du réseau.

Avertissement !

Enlevez systématiquement la fiche de contact avant de paramétrer l'appareil.

- Déballez la scie circulaire à table et contrôlez si elle n'a pas été endommagée par le transport.
- Avant la mise en service, contrôlez que tous les capots et dispositifs de sécurité sont correctement montés.
- La lame de scie doit pouvoir marcher librement.
- En cas de bois déjà travaillé, faire attention à des corps étrangers, comme p.ex. clous ou

vis etc.

- Avant d'actionner l'interrupteur Marche/Arrêt, s'assurer que la lame de scie est correctement montée et que les pièces mobiles sont souples.

6. Montage

Danger ! Avant tous travaux de maintenance, de transformation et de montage sur la scie circulaire, retirez la fiche secteur.

6.1 Montage du support (fig. 4-5)

- Retournez la scie circulaire à table et posez-la sur le sol.
- Vissez les quatre pieds d'appui (29) à l'aide des vis allen (a) et sans serrer sur la scie.
- À présent, vissez les barres longitudinales (31) et les barres transversales (30) sur les pieds d'appuis à l'aide des vis à tête ronde (c) et des écrous (b) sans serrer. Attention : les barres les plus longues doivent être fixées latéralement.
- Ensuite, serrez à fond toutes les vis et tous les écrous du châssis.
- Vissez les pieds d'appui (36) supplémentaires sur les pieds d'appui (29) arrière de sorte qu'ils soient tournés vers la face arrière de la machine (fig. 5).
- Enfichez les pieds en caoutchouc (13) sur les pieds d'appui (29).

6.2 Montage de l'élargissement de la table (fig. 6)

- Fixez l'élargissement de table (33) et la rallonge de table (39) sur la table de sciage (1) à l'aide des vis (a) et des écrous (b) sans les serrer.
- Vissez les pieds (32) sans serrer sur le carter de la scie circulaire et sur les élargissements de table (33) et la rallonge de table (39) (fig. 6).
- Alignez les élargissements de table (33) et la rallonge de table (39) de façon plane sur la table de sciage.
- Ensuite, vissez à fond toutes les vis.

6.3 Montage / démontage du capot de protection de lame (fig. 3, 7)

- Posez le capot de protection (2) sur le coin à refendre (5) afin que la vis passe à travers le trou (18) du coin à refendre.
- Ne vissez pas la vis (15) à fond ; le capot de

protection de la lame doit pouvoir bouger librement.

- Le démontage doit être effectué dans l'ordre inverse.

Avertissement !

Le capot de protection de lame (2) doit être baissé sur l'objet à scier avant de commencer le sciage.

6.4 Remplacement de l'insertion de table (fig. 8)

- En cas d'usure ou d'endommagement, il faut changer l'insertion de table, sinon le risque de blessure est augmenté.
- Retirer le capot de protection de la lame de scie (2).
- Retirer les 6 vis à têtes fraisées (17).
- Retirer l'insertion de table usée (6) par le haut.
- Le montage d'une nouvelle insertion de table s'effectue dans l'ordre inverse.

6.5. Réglez le coin à refendre (fig. 9,10)

- **Danger !** Tirez la fiche de contact
- Réglez la lame (4) sur la profondeur de coupe max., amenez-la en position 0° puis arrêtez-la.
- Démontez le capot de protection de lame (cf. 6.2.)
- Faites sortir l'insertion de table (6) (cf. 6.4)
- Desserrez la vis de fixation (19).
- Pousser le coin à refendre (5) vers le haut jusqu'à ce que la distance entre la table de sciage (1) et le bord supérieur du coin à refendre (5) soit d'env. 10 cm.
- La distance entre la lame de scie (4) et le coin à refendre (5) doit être de 3 à 5 mm.
- Resserrer à fond les deux vis à six pans creux (19) et monter l'insertion de table (Fig. 8).

6.6 Montage/remplacement de la lame de scie (fig. 7)

- Attention ! Retirez la fiche de contact.
- Retirez l'insertion de table en desserrant les deux boulons à tête conique (cf. 6.4)
- Desserrez l'écrou en plaçant une clé (SW 21) sur l'écrou et une autre clé à fourche (SW 10) sur l'arbre du moteur pour contrecarrer.
- Attention ! Tournez l'écrou dans le sens de rotation de la lame de scie.
- Retirez la bride extérieure et retirez l'ancienne lame de scie de biais vers le bas de la bride intérieure.
- Avant le montage de la nouvelle lame de scie, les brides de lame de scie doivent être con-

- sciencieusement nettoyées
- Placez la nouvelle lame de scie en procédant dans l'ordre inverse et serrez à fond
- Attention ! Respectez le sens de la course, le biais de coupe des dents doit pointer dans le sens du mouvement, c.à.d. vers l'avant (cf. flèche sur le capot de protection de lame)
- Montez à nouveau le coin à refendre (5) tout comme le capot de protection (2) (cf 6.3., 6.5.)
- Avant de travailler à nouveau avec la scie, il faut contrôler le bon fonctionnement des dispositifs de protection.

7. Commande

7.1. Interrupteur Marche/Arrêt (fig. 1)

- En appuyant sur la touche .I., la scie peut être mise en circuit. Avant le début du sciage, patientez jusqu'à ce que la lame ait atteint sa vitesse de rotation maximale.
- Pour mettre la scie à nouveau hors circuit, il faut appuyer sur la touche .0.

7.2 Profondeur de coupe (fig. 1)

En tournant la manivelle à main (8), la lame de scie (4) peut être réglée sur la profondeur de coupe souhaitée.

contre le sens des aiguilles d'une montre :
profondeur de coupe plus importante

dans le sens des aiguilles d'une montre :
profondeur de coupe moindre

7.3 Butée parallèle

7.3.1. Hauteur de butée (fig. 11-14)

- La butée parallèle fournie avec la livraison (7) est équipée de deux surfaces de guidage de hauteurs différentes.
- En fonction de l'épaisseur du matériau à couper, le rail de butée (23) doit être employé pour matériau épais comme indiqué dans la figure 12 et pour matériau mince comme indiqué dans la figure 13.
- Pour commuter le rail de butée (23) sur la surface de guidage inférieure, les deux vis moletées (26) doivent être desserrées pour défaire le rail de butée (23) de son support (24).
- Retirer les deux vis moletées (26) par la fente (27) dans le rail de butée (23) et les remettre dans la deuxième fente (25).

- Monter le rail de butée (23) à nouveau sur le support (24).
- Pour passer à la surface de guidage supérieure, procéder de la manière analogue.

7.3.2. Largeur de coupe (fig. 14)

- Il faut utiliser la butée parallèle (7) pour découper des pièces de bois dans le sens de la longueur.
- La butée parallèle (7) peut être montée sur les deux côtés de la table de sciage (1).
- La butée parallèle (7) doit être montée sur la barre de guidage (28) de la table de sciage (1).
- A l'aide de l'échelle (22) sur la barre de guidage (1), la butée parallèle (7) peut être réglée sur la cote souhaitée.
- En appuyant sur le levier excentrique (12), la butée parallèle peut être fixée dans la position souhaitée.

7.3.3. Régler la longueur de butée (fig. 11,14)

- Pour éviter que la pièce à scier ne se bloque, le rail de butée (23) peut être poussé dans le sens longitudinal.
- Règle de base : l'extrémité arrière de la butée se trouve contre une ligne imaginaire qui commence environ au centre de la lame de scie et se prolonge de 45° vers l'arrière.
- Régler la largeur de coupe nécessaire
 - Desserrer les vis moletées (26) et pousser le rail de butée (23) vers l'avant jusqu'à ce que la ligne imaginaire de 45° soit touchée.
 - Resserrer à fond les vis moletées (26).

7.4 Butée transversale (fig. 15)

- Retirer la butée transversale (14) de son support et la pousser dans la fente (21) de la table de sciage (1).
- Desserrer la vis moletée (20).
- Tourner la butée transversale (14) jusqu'à ce que la flèche (33) indique la cote d'angle désirée.
- Resserrer à fond la vis moletée (27).

Attention !

- Ne pas pousser trop loin le rail de butée (23) en direction de la lame de scie.
- La distance entre le rail de butée (23) et la lame de scie (4) doit s'élever à env. 2 cm.

7.5. Réglage de l'angle (fig. 16)

- Dévissez la poignée de fixation (9).
- Ajustez l'angle de la lame, en poussant le volant (8) vers la machine et en le tournant en même temps.
- Bloquez la poignée de fixation.

8. Service

Avertissement !

- Après chaque nouveau réglage, nous conseillons de faire un essai de coupe pour contrôler la cote réglée.
- Après la mise en circuit de la scie, attendre que la lame de scie ait atteint sa vitesse de rotation maximale avant de commencer le sciage.
- Attention au début de la coupe !
- N'exploitez l'appareil qu'avec l'aspiration.
- Contrôlez et nettoyez régulièrement les canaux d'aspiration.
- Le capot de protection de la lame de scie peut être retiré afin de brancher un tuyau d'aspiration sur la protection de la lame de scie.

8.1.1. Réalisation de coupes longitudinales (fig. 17)

Ces coupes scient une pièce à usiner dans le sens de sa longueur.

Un bord de la pièce à usiner est pressé contre la butée parallèle (7) alors que le côté plat est posé sur la table de sciage (1).

Le capot de protection de la lame de scie (2) doit toujours être rabaisé sur la pièce à usiner.

La position de travail pour une coupe longitudinale ne doit jamais être sur une ligne avec la ligne de coupe.

- Régler la butée parallèle (7) en fonction de la hauteur de la pièce à usiner et de la largeur désirée (cf. 7.3).
- Mettre la scie en circuit
- Mettre les mains, doigts serrés, à plat sur la pièce à usiner et pousser la pièce à usiner le long de la butée parallèle (7) contre la lame de scie (4).
- Guidage latéral avec la main gauche uniquement jusqu'à l'arrêt de devant du capot de protection.
- Pousser la pièce à usiner toujours jusqu'à la fin du coin à refendre (5).
- Le rebut de la coupe reste sur la table de sciage (1) jusqu'à ce que la lame de scie (4)

soit à nouveau en position de repos.

- Il faut empêcher les pièces à usiner de longueur importante de basculer à la fin de la coupe en prenant les mesures appropriées. (par ex. un support déroulant etc.)

8.1.2. Couper des pièces minces (fig. 18)

Les coupes longitudinales de pièces à usiner ayant une largeur inférieure à 120 mm doivent absolument être effectuées à l'aide d'un poussoir.

Le poussoir fait partie de la livraison. Remplacer immédiatement tout poussoir usé ou abîmé.

8.1.3. Couper des pièces très minces (Fig. 19)

- Pour les coupes longitudinales de pièces à usiner très minces d'une largeur de 30 mm et moins, utiliser absolument un bois-poussoir.
- La surface de guidage basse de la butée parallèle doit alors être préférée.
- Le bois-poussoir ne fait pas partie de la livraison ! (disponible dans tous les magasins spécialisés courants). Remplacer à temps les bois-poussoirs usés.

8.1.4. Coupes en biais (fig. 16/20)

Les coupes en biais sont principalement exécutées en utilisant la butée parallèle (7).

- Régler la lame de scie (4) sur la cote d'angle désirée. (cf. 7.5.)
- Régler la butée parallèle (7) en fonction de la largeur et de la hauteur de la pièce à usiner (cf. 7.3.1).
- Exécuter la coupe en fonction de la largeur de la pièce à usiner (cf. 8.1.1. et 8.1.2. et 8.1.3)

8.1.5. Coupes transversales (fig. 21)

- Pousser la butée transversale (14) dans l'une des deux entailles (a) de la table de sciage (1) et la régler sur la cote désirée. (cf. 7.4.). Si la lame de scie (4) doit en plus être réglée en biais, il faut alors utiliser l'entaille qui empêche que votre main et la butée transversale ne touchent le capot de protection de la lame de scie.

- Presser fermement la pièce à usiner contre la butée transversale (14).
- Mettre la scie en circuit.
- Pousser la butée transversale (14) et la pièce à usiner en direction de la lame de scie pour réaliser la coupe.

Avertissement !

Fixez toujours bien la pièce à usiner guidée, ne tenez jamais la pièce à usiner sans fixation lorsqu'elle doit être découpée.

- Pousser toujours la butée transversale (14) vers l'avant jusqu'à ce que la pièce à usiner soit complètement découpée.
- Remettre la scie hors circuit.
Ne retirer les copeaux de sciage qu'à partir du moment où la lame de scie est complètement arrêtée.

9. Remplacement de la ligne de raccordement réseau

Danger !

Si la ligne de raccordement réseau de cet appareil est endommagée, il faut la faire remplacer par le producteur ou son service après-vente ou par une personne de qualification semblable afin d'éviter tout risque.

10. Nettoyage, maintenance et commande de pièces de rechange

Danger !

Retirez la fiche de contact avant tous travaux de nettoyage.

10.1 Nettoyage

- Maintenez les dispositifs de protection, les fentes à air et le carter de moteur aussi propres (sans poussière) que possible. Frottez l'appareil avec un chiffon propre ou soufflez dessus avec de l'air comprimé à basse pression.
- Nous recommandons de nettoyer l'appareil directement après chaque utilisation.
- Nettoyez l'appareil régulièrement à l'aide d'un chiffon humide et un peu de savon. N'utilisez aucun produit de nettoyage ni détergeant; ils pourraient endommager les pièces en matières plastiques de l'appareil. Veillez à ce qu'aucune eau n'entre à l'intérieur de l'appareil. La pénétration de l'eau dans un appareil électrique augmente le risque de décharge électrique.

10.2 Brosses à charbon

Si les brosses à charbon font trop d'étincelles, faites-les contrôler par des spécialistes en électricité.

Danger ! Seul un(e) spécialiste électricien(ne) est autorisé à remplacer les brosses à charbon.

10.3 Maintenance

Aucune pièce à l'intérieur de l'appareil n'a besoin de maintenance.

10.4 Commande de pièces de rechange et d'accessoires :

Veillez indiquer ce qui suit pour toute commande de pièces de rechange ;

- Type de l'appareil
- Référence de l'appareil
- Numéro d'identification de l'appareil
- Numéro de la pièce de rechange requise

Vous trouverez les prix et informations actuelles à l'adresse www.isc-gmbh.info



Astuce ! Pour un bon résultat, nous recommandons les accessoires haut de gamme de KWB ! www.kwb.eu
welcome@kwb.eu

11. Mise au rebut et recyclage

L'appareil se trouve dans un emballage permettant d'éviter les dommages dus au transport. Cet emballage est une matière première et peut donc être réutilisé ultérieurement ou être réintroduit dans le circuit des matières premières. L'appareil et ses accessoires sont en matériaux divers, comme par ex. des métaux et matières plastiques. Les appareils défectueux ne doivent pas être jetés dans les poubelles domestiques. Pour une mise au rebut conforme à la réglementation, l'appareil doit être déposé dans un centre de collecte approprié. Si vous ne connaissez pas de centre de collecte, veuillez vous renseigner auprès de l'administration de votre commune.

12. Stockage

Entreposez l'appareil et ses accessoires dans un endroit sombre, sec et à l'abri du gel tout comme inaccessible aux enfants. La température de stockage optimale est comprise entre 5 et 30 °C. Conservez l'outil électrique dans l'emballage d'origine.



Uniquement pour les pays de l'Union Européenne

Ne jetez pas les outils électriques dans les ordures ménagères!

Selon la norme européenne 2012/19/CE relative aux appareils électriques et systèmes électroniques usés et selon son application dans le droit national, les outils électriques usés doivent être récoltés à part et apportés à un recyclage respectueux de l'environnement.

Possibilité de recyclage en alternative à la demande de renvoi :

Le propriétaire de l'appareil électrique est obligé, en guise d'alternative à un envoi en retour, à contribuer à un recyclage effectué dans les règles de l'art en cas de cessation de la propriété. L'ancien appareil peut être remis à un point de collecte dans ce but. Cet organisme devra l'éliminer dans le sens de la Loi sur le cycle des matières et les déchets. Ne sont pas concernés les accessoires et ressources fournies sans composants électroniques.

Toute réimpression ou autre reproduction de la documentation et des papiers joints aux produits, même sous forme d'extraits, est uniquement permise une fois l'accord explicite de l'ISC GmbH obtenu.

Sous réserve de modifications techniques

- Le produit répond aux exigences de la norme EN 61000-3-11 et est soumis à des conditions de raccordement spéciales. Autrement dit, il est interdit de l'utiliser sur un point de raccordement au choix.
- L'appareil peut entraîner des variations de tension provisoires lorsque le réseau n'est pas favorable.
- Le produit est exclusivement prévu pour l'utilisation aux points de raccordement
 - a) qui ne dépassent pas une impédance de réseau maximale autorisée de $0,34 \Omega$
 - b) qui ont une intensité admissible du courant permanent d'au moins 100 A par phase.
- En tant qu'utilisateur, vous devez vous assurer, si nécessaire en consultant votre entreprise d'électricité locale, que le point de raccordement avec lequel vous voulez exploiter le produit, répond à l'une des deux exigences a) ou b).

Informations service après-vente

Nous disposons dans tous les pays mentionnés dans le bon de garantie de partenaires de service après-vente compétents dont vous trouverez les coordonnées dans le bon de garantie. Ceux-ci se tiennent à votre disposition pour tout ce qui concerne le service après-vente comme les réparations, l'approvisionnement en pièces de rechange et d'usure ou l'achat de pièces de consommation.

Il faut tenir compte du fait que pour ce produit les pièces suivantes sont soumises à une usure liée à l'utilisation ou à une usure naturelle ou que les pièces suivantes sont nécessaires en tant que consommables.

Catégorie	Exemple
Pièces d'usure*	courroie trapézoïdale, brosses à charbon, insertion de table, poussoir
Matériel de consommation/ pièces de consommation*	lame
Pièces manquantes	

*Pas obligatoirement compris dans la livraison !

En cas de vices ou de défauts, nous vous prions d'enregistrer le cas du défaut sur internet à l'adresse www.isc-gmbh.info. Veuillez donner une description précise du défaut et répondre dans tous les cas aux questions suivantes :

- est-ce que l'appareil a fonctionné une fois ou était-il défectueux dès le départ ?
- avez-vous remarqué quelque chose avant la panne (symptôme avant la panne) ?
- quel est le défaut de fonctionnement de l'appareil à votre avis (symptôme principal) ?
Décrivez ce défaut de fonctionnement.

Bon de garantie

Chère cliente, cher client,
nos produits sont soumis à un contrôle de qualité très strict. Si toutefois, il arrivait que cet appareil ne fonctionne pas parfaitement, nous en sommes désolés et nous vous prions de vous adresser à notre service après-vente à l'adresse indiquée sur le bon de garantie. Nous nous tenons également volontiers à votre disposition par téléphone au numéro de service après-vente indiqué. La garantie est valable dans les conditions suivantes :

1. Ces conditions de garantie s'adressent uniquement à des consommateurs, c'est à dire à des personnes physiques qui ne souhaitent ni utiliser ce produit dans le cadre de leur activité industrielle ou artisanale, ni dans le cadre de toute autre activité indépendante. Les conditions de garantie réglementent les prestations de garantie supplémentaires que le fabricant mentionné ci-dessous promet aux acheteurs de ses appareils en supplément de la prestation de garantie légale. Vos droits légaux en matière de garantie restent inchangés. Notre prestation de garanti est gratuite pour vous.
2. La prestation de garantie s'étend exclusivement aux défauts résultant d'une erreur de fabrication ou de matériau d'un appareil neuf du fabricant mentionné ci-dessous et acheté par vos soins. La prestation de garantie se limite selon notre décision soit à la résolution de tels défauts sur l'appareil, soit à l'échange de l'appareil.

Veillez au fait que nos appareils, conformément au règlement, n'ont pas été conçus pour être utilisés dans un environnement professionnel, industriel ou artisanal. Il n'y a donc pas de contrat de garantie quand l'appareil a été utilisé professionnellement, artisanalement ou par des sociétés industrielles ou exposé à une sollicitation semblable pendant la durée de la garantie.

3. Sont exclus de notre garantie :
 - les dommages liés au non-respect des instructions de montage ou en raison d'une installation incorrecte, au non-respect du mode d'emploi (en raison par ex. du branchement de l'appareil sur la tension de réseau ou le type de courant incorrect), au non-respect des dispositions de maintenance et de sécurité ou résultant d'une exposition de l'appareil à des conditions environnementales anormales ou d'un manque d'entretien et de maintenance.
 - les dommages résultant d'une utilisation abusive ou non conforme (comme par ex. une surcharge de l'appareil ou une utilisation d'outils ou d'accessoires non autorisés), de la pénétration d'objets étrangers dans l'appareil (comme par ex. du sable, des pierres ou de la poussière), de l'utilisation de la force ou de la violence (comme par ex. les dommages liés aux chutes).
 - les dommages sur l'appareil ou des parties de l'appareil résultant de l'usure normale liée à l'utilisation de l'appareil ou de toute autre usure naturelle.
4. La durée de garantie est de 24 mois et débute à la date d'achat de l'appareil. Les droits à la garantie doivent être revendiqués avant l'expiration de la durée de garantie dans un délai de deux semaines après avoir constaté le défaut. La revendication de droits à la garantie après expiration de la durée de garantie est exclue. La réparation ou l'échange de l'appareil n'entraîne ni une extension de la durée de garantie ni le début d'une nouvelle durée de garantie pour cet appareil ou toute autre pièce de rechange installée sur l'appareil. Cela est valable également dans le cas d'une intervention du service après-vente à domicile.
5. Pour faire valoir vos droits à la garantie, veuillez enregistrer l'appareil défectueux à l'adresse suivante : www.isc-gmbh.info. Veuillez garder à disposition la preuve d'achat ou tout autre justificatif de l'achat de votre nouvel appareil. Les appareils envoyés sans les justificatifs correspondants ou sans plaque signalétique sont exclus de la prestation de garantie en raison de l'impossibilité de les enregistrer. Si le défaut de l'appareil est inclut dans la garantie, vous recevrez sans délai un appareil réparé ou un nouvel appareil.

Bien entendu, nous réparons volontiers les défauts de votre appareil qui ne sont pas ou plus compris dans l'étendue de la garantie contre le remboursement des frais de réparation. Pour cela, veuillez envoyer l'appareil à notre adresse de service après-vente.

Pour les pièces d'usure, de consommation et manquantes, nous renvoyons aux restrictions de cette garantie conformément aux informations du service après-vente de ce mode d'emploi.

Indice

1. Avvertenze sulla sicurezza
2. Descrizione dell'apparecchio ed elementi forniti
3. Utilizzo proprio
4. Caratteristiche tecniche
5. Prima della messa in esercizio
6. Montaggio
7. Uso
8. Esercizio
9. Sostituzione del cavo di alimentazione
10. Pulizia, manutenzione e ordinazione dei pezzi di ricambio
11. Smaltimento e riciclaggio
12. Conservazione



Pericolo! - Per ridurre il rischio di lesioni leggete le istruzioni per l'uso



Attenzione! Portate cuffie antirumore. L'effetto del rumore può causare la perdita dell'udito.



Attenzione! Mettete una maschera antipolvere. Facendo lavori su legno o altri materiali si può creare della polvere nociva alla salute. Non lavorate materiale contenente amianto!



Attenzione! Indossate gli occhiali protettivi. Scintille create durante il lavoro o schegge, trucioli e polveri scaraventate fuori dall'apparecchio possono causare la perdita della vista.



Attenzione! Pericolo di lesioni! Non mettete le mani sulla lama in movimento.

Pericolo!

Nell'usare gli apparecchi si devono rispettare diverse avvertenze di sicurezza per evitare lesioni e danni. Quindi leggete attentamente queste istruzioni per l'uso/le avvertenze di sicurezza. Conservate bene le informazioni per averle a disposizione in qualsiasi momento. Se date l'apparecchio ad altre persone, consegnate queste istruzioni per l'uso/le avvertenze di sicurezza insieme all'apparecchio. Non ci assumiamo alcuna responsabilità per incidenti o danni causati dal mancato rispetto di queste istruzioni e delle avvertenze di sicurezza.

1. Avvertenze sulla sicurezza

Le relative avvertenze di sicurezza si trovano nell'opuscolo allegato.

Pericolo!

Leggete tutte le avvertenze di sicurezza e le istruzioni. Dimenticanze nel rispetto delle avvertenze di sicurezza e delle istruzioni possono causare scosse elettriche, incendi e/o gravi lesioni.
Conservate tutte le avvertenze e le istruzioni per eventuali necessità future.

2. Descrizione dell'apparecchio ed elementi forniti

2.1 Descrizione dell'apparecchio (Fig. 1-3, 7-8, 11-14)

- 1 Piano di lavoro della sega
- 2 Coprilama
- 3 Spintore
- 4 Lama
- 5 Cuneo
- 6 Insert
- 7 Battuta parallela
- 8 Volantino
- 9 Manopola di regolazione e di arresto
- 10 Basamento
- 11 Interruttore ON/OFF
- 12 Leva dell'eccentrico
- 13 Appoggio di gomma
- 14 Battuta trasversale
- 15 Vite
- 16 Adattatore di aspirazione
- 17 Vite a testa svasata
- 18 Foro (cuneo)
- 19 Vite di fissaggio
- 20 Vite
- 21 Scanalatura

- 22 Scala
 - 23 Barra di battuta
 - 24 Supporto
 - 25 Fessura
 - 26 Vite
 - 27 Fessura
 - 28 Guida
 - 29 Gamba (A)
 - 30 Barra trasversale (B)
 - 31 Barra longitudinale (C)
 - 32 Supporti
 - 33 Ampliamento del piano di lavoro
 - 34 Gancio utensili
 - 35 Tubo di aspirazione
 - 36 Gamba addizionale
 - 37 Chiave ad anello 10/13 mm
 - 38 Chiave ad anello 10/21 mm
 - 39 Prolungamento del piano di lavoro
- a Vite a testa esagonale
 - b Dado
 - c Vite a testa tonda

2.2 Elementi forniti

Verificate che l'articolo sia completo sulla base degli elementi forniti descritti. In caso di parti mancanti, rivolgetevi al nostro Centro Servizio Assistenza o al punto vendita in cui avete acquistato l'apparecchio presentando un documento di acquisto valido entro e non oltre i 5 giorni lavorativi dall'acquisto dell'articolo. Al riguardo fate attenzione alla Tabella Garanzia nelle informazioni sul Servizio Assistenza alla fine delle istruzioni.

- Aprite l'imballaggio e togliete con cautela l'apparecchio dalla confezione.
- Togliete il materiale d'imballaggio e anche i fermi di trasporto / imballo (se presenti).
- Controllate che siano presenti tutti gli elementi forniti.
- Verificate che l'apparecchio e gli accessori non presentino danni dovuti al trasporto.
- Se possibile, conservate l'imballaggio fino alla scadenza della garanzia.

Pericolo!

L'apparecchio e il materiale d'imballaggio non sono giocattoli! I bambini non devono giocare con sacchetti di plastica, film e piccoli pezzi! Sussiste pericolo di ingerimento e soffocamento!

- Coprilama
- Spintore
- Guida parallela
- Appoggio di gomma (4x)
- Battuta trasversale
- Barra di battuta
- Gamba (4x)
- Barra longitudinale (2x)
- Barra trasversale (2x)
- Supporto (4x)
- Ampliamento del piano di lavoro (2x)
- Prolungamento del piano di lavoro
- Materiale di montaggio
- Chiave ad anello 10/13 mm
- Chiave ad anello 10/21 mm
- Tubo flessibile di aspirazione
- Istruzioni per l'uso originali
- Avvertenze di sicurezza

3. Utilizzo proprio

La sega circolare da banco serve a tagliare longitudinalmente e trasversalmente (solo con battuta trasversale) legname di qualsiasi tipo in conformità alle dimensioni dell'utensile. Non si deve tagliare legname di forma cilindrica di nessun tipo.

L'apparecchio deve venire usato solamente per lo scopo a cui è destinato. Ogni altro tipo di uso che esuli da quello previsto non è un uso conforme. L'utilizzatore/l'operatore, e non il costruttore, è responsabile dei danni e delle lesioni di ogni tipo che ne risultino.

Tenete presente che i nostri apparecchi non sono stati costruiti per l'impiego professionale, artigianale o industriale. Non ci assumiamo alcuna garanzia quando l'apparecchio viene usato in imprese commerciali, artigianali o industriali, o in attività equivalenti.

Devono venire usate soltanto lame adatte all'apparecchio (lame in metallo duro o cromo-vanadio). È vietato l'uso di lame in acciaio HSS e dischi di ogni tipo.

Anche il rispetto delle avvertenze di sicurezza nonché delle istruzioni di montaggio e delle avvertenze per l'uso contenute nelle presenti istruzioni rientra nell'uso corretto.

Le persone che usano l'apparecchio e che si occupano della manutenzione devono conoscere l'apparecchio e gli eventuali pericoli. Inoltre si devono rispettare scrupolosamente le norme

antifortunistiche vigenti. Devono essere altresì rispettate ulteriori regole generali di medicina del lavoro e di sicurezza.

Le modifiche all'apparecchio escludono completamente ogni responsabilità del costruttore e ogni danno che ne derivi. Anche se l'apparecchio viene usato in modo corretto non si possono escludere completamente determinati fattori di rischio residuo.

In considerazione del funzionamento e della struttura dell'apparecchio si potrebbero presentare i seguenti punti

- Contatto con la lama nella zona non coperta.
- Impigliamento nella lama in movimento (lesioni da taglio).
- Contraccolpo di pezzi da lavorare e loro frammenti.
- Rotture della lama.
- Pezzi della lama difettosi in metallo duro scagliati all'intorno.
- Danni all'udito se non si indossano le cuffie antirumore necessarie.
- Emissioni nocive di polveri di legno in caso di impiego in locali chiusi.

4. Caratteristiche tecniche

Motore a corrente alternata220-240 V ~ 50Hz
 Potenza PS1 1800 W S6 25% 2000 W
 Numero di giri in folle n_0 5000 min⁻¹
 Lama riportata in metallo duro Ø 250 x Ø 30 x 2,8 mm
 Numero dei denti 24
 Dimensioni del piano di lavoro 642 x 487 mm
 Ampliamento del tavolo sx/dx 642 x 225 mm
 Prolungamento del piano di lavoro. 487 x 220 mm
 Altezza max. taglio 85 mm / 90°
 65 mm / 45°
 Regolazione altezza in continuo 0 - 85 mm
 Lama regolabile in continuo 0° - 45°
 Attacco di aspirazione Ø 36 mm
 Peso..... ca. 21 kg
 Grado di protezione: II / 
 Spessore del cuneo: 2,0 mm

Modalità operativa S6 25%: funzionamento continuato con sollecitazione intermittente (durata di ciclo 10 min). Per non surriscaldare il motore eccessivamente esso può essere fatto funzionare con la potenza nominale indicata per il 25% della durata del ciclo e poi deve continuare a funzionare senza carico per il 75% della durata del ciclo.

Pericolo!

Rumore e vibrazioni

I valori del rumore e delle vibrazioni sono stati rilevati secondo la norma EN 61029.

Esercizio

Livello di pressione acustica L_{pA} 91 dB (A)
Incertezza K_{pA} 3 dB
Livello di potenza acustica L_{WA} 104 dB (A)
Incertezza K_{WA} 3 dB

I valori indicati sono valori di emissione e non devono rappresentare allo stesso tempo anche valori sicuri del posto di lavoro. Nonostante esista una correlazione tra livelli di emissione e di immissione, da essi non si può stabilire esattamente se siano necessarie ulteriori precauzioni. Tra i fattori che possono influenzare il livello di immissioni presente sul posto di lavoro ci sono la durata dell'esposizione, il tipo di ambiente di lavoro, altre fonti di rumori, ecc., per es. il numero dei macchinari e delle lavorazioni vicine. I valori sicuri del posto di lavoro possono inoltre variare da paese a paese. Questa informazione ha tuttavia lo scopo di consentire

Portate cuffie antirumore.

L'effetto del rumore può causare la perdita dell'udito.

Limitate al minimo lo sviluppo di rumore e le vibrazioni!

- Utilizzate soltanto apparecchi in perfetto stato.
- Eseguite regolarmente la manutenzione e la pulizia dell'apparecchio.
- Adattate il vostro modo di lavorare all'apparecchio.
- Non sovraccaricate l'apparecchio.
- Fate eventualmente controllare l'apparecchio.
- Spegnete l'apparecchio se non lo utilizzate.

Attenzione!

Rischi residui

Anche se questo elettroutensile viene utilizzato secondo le norme, continuano a sussistere rischi residui. In relazione alla struttura e al funzionamento di questo elettroutensile potrebbero presentarsi i seguenti pericoli:

1. Danni all'apparato respiratorio nel caso in cui non venga indossata una maschera antipolvere adeguata.
2. Danni all'udito nel caso in cui non vengano indossate cuffie antirumore adeguate.

5. Prima della messa in esercizio

Prima di inserire la spina nella presa di corrente assicuratevi che i dati sulla targhetta di identificazione corrispondano a quelli di rete.

Avvertenza!

Staccate sempre la spina di alimentazione prima di ogni impostazione all'utensile.

- Togliete la sega circolare da banco dall'imballo e verificate che non presenti danni dovuti al trasporto.
- L'apparecchio deve venire installato in posizione stabile, cioè avvitato su un banco di lavoro o un basamento solido.
- Prima della messa in esercizio devono essere regolarmente montate tutte le coperture ed i dispositivi di sicurezza.
- La lama deve potersi muovere liberamente.
- In caso di legno già lavorato, controllate che non presenti corpi estranei come per es. chiodi o viti, ecc.
- Prima di azionare l'interruttore di ON/OFF accertatevi che la lama sia montata correttamente e che le parti mobili possano muoversi liberamente.

6. Montaggio

Pericolo! Staccate sempre la spina dalla presa di corrente prima di eseguire qualsiasi operazione di manutenzione, di riallestimento o di montaggio della sega circolare.

6.1 Montaggio del basamento (Fig. 4-5)

- Capovolgete la sega circolare da banco e posatela sul pavimento.
- Avvitare non troppo strettamente le quattro gambe (29) alla sega con le viti a testa esagonale (a).
- Adesso avvitate alle gambe, non troppo saldamente, le barre longitudinali (31) e le barre trasversali (30) con le viti a testa tonda (c) e i dadi (b). Attenzione: le barre più lunghe devono essere usate lateralmente.
- Infine serrate bene tutte le viti e i dadi del basamento.
- Avvitare le gambe addizionali (36) a quelle posteriori (29) in modo che siano rivolte verso il retro dell'apparecchio (Fig. 5).
- Inserite gli appoggi di gomma (13) alle estremità delle gambe (29).

6.2 Montaggio dell'ampliamento del tavolo (Fig. 6)

- Fissate non troppo saldamente gli ampliamenti (33) e il prolungamento del piano (39) al piano di lavoro della sega (1) mediante le viti (a) e i dadi (b).
- Avvitare non troppo saldamente i supporti (32) alla carteratura della sega circolare, agli ampliamenti del tavolo (33) e al prolungamento del tavolo (39) (Fig. 6).
- Allineate gli ampliamenti (33) e il prolungamento (39) in orizzontale con il tavolo della sega.
- Infine serrate tutte le viti.

6.3 Montare / smontare il coprilama (Fig. 3, 7)

- Mettete il coprilama (2) sul cuneo (5) in modo tale che la vite passi attraverso il foro (18) del cuneo.
- Non serrate troppo la vite (15) perché il coprilama deve rimanere mobile.
- Lo smontaggio avviene nell'ordine inverso.

Avvertenza!

Prima di iniziare a lavorare, il coprilama (2) deve essere abbassato sul pezzo da segare.

6.4 Sostituzione insert (Fig. 8)

- In caso di usura o danneggiamento si deve cambiare l'insert, altrimenti sussiste un maggiore pericolo di lesioni.
- Togliete il coprilama (2).
- Rimuovete le 1 viti a testa svasata (17).
- Estrarre l'insert consumato (6).
- Il montaggio del nuovo insert avviene nell'ordine inverso.

6.5 Impostazione del cuneo (Fig. 9,10)

- **Pericolo!** Staccate la spina dalla presa di corrente
- Impostate la lama (4) sulla max. profondità di taglio, portarla in posizione 0° e bloccarla.
- Smontate il coprilama (vedi 6.2)
- Togliete l'insert (6) (vedi 6.3).
- Allentate la vite di fissaggio (19).
- Spingete verso l'alto il cuneo (5) fino a quando la distanza fra il piano di lavoro (1) ed il bordo superiore del cuneo (5) sia di ca. 10 cm.
- La distanza fra la lama (4) ed il cuneo (5) deve essere di 3-5 mm.
- Serrate di nuovo la vite (19) e montate l'insert (6) (Fig. 8).

6.6 Montaggio/sostituzione della lama (Fig. 7)

- Attenzione! Staccate la spina dalla presa di corrente.
- Togliete l'insert allentando le due viti a testa svasata (vedi 6.4).
- Allentate il dado inserendo una chiave (n. 21) nel dado e fissando l'altra estremità con un'altra chiave fissa (n. 10) all'estremità dell'albero motore.
- Attenzione! Ruotate il dado nel senso di rotazione della lama.
- Togliete la flangia esterna e la lama vecchia dalla flangia interna sfilandola obliquamente verso il basso.
- Prima del montaggio della nuova lama pulite accuratamente le relative flange.
- Rimontate la nuova lama nell'ordine inverso e serratela.
- Attenzione! Osservate il senso di rotazione, l'obliquità di taglio dei denti deve essere rivolta nel senso di rotazione, cioè in avanti (vedi freccia sul coprilama).
- Rimontate il cuneo (5) e il coprilama (2) e regolatevi (vedi 6.3, 6.5).
- Prima di continuare a lavorare con la sega si deve verificare che i dispositivi di protezione funzionino.

7. Uso

7.1. Interruttore ON/OFF (Fig. 1)

- La sega può venire inserita premendo il pulsante verde .I.. Prima di iniziare a segare, aspettate che la lama abbia raggiunto il massimo numero di giri.
- Per disinserire la sega si deve premere il pulsante rosso .O..

7.2. Profondità di taglio (Fig. 1)

Girando la manovella (8) si può regolare la lama (4) sulla profondità di taglio desiderata.

In senso antiorario:

profondità di taglio maggiore

In senso orario:

profondità di taglio minore

7.3. Guida parallela

7.3.1. Altezza di battuta (Fig. 11-14)

- La guida parallela (7) in dotazione possiede due superfici di guida di diversa altezza.
- A seconda dello spessore del materiale da tagliare si deve usare la barra di guida (23) come in Fig. 12, per materiale spesso, e come in Fig. 13, per materiale sottile.
- Per adattare la barra di guida (23) alla superficie di guida più bassa, si devono allentare le due viti zigrinate (26) per staccare la barra di guida (23) dal supporto (24).
- Estrarre le due viti zigrinate (26) attraverso una fessura (27) nella barra di guida (23) e inserirle nell'altra fessura (25).
- Rimontate la barra di guida (23) sul supporto (24).
- Il passaggio alla superficie di guida superiore deve avvenire in modo analogo.

7.3.2. Larghezza di taglio (Fig. 14)

- Nell'eseguire tagli longitudinali si deve usare la guida parallela (7).
- La guida parallela (7) può essere montata su entrambi i lati del piano di lavoro (1).
- La guida parallela (7) deve essere applicata alla barra di guida (28) del piano di lavoro (1).
- Mediante la scala (22) sulla barra di guida (1) si può impostare la guida parallela (7) con la misura desiderata.
- Premendo la leva dell'eccentrico (12) si può bloccare la guida parallela nella posizione voluta.

7.3.3. Impostazione lunghezza di guida (Fig. 11,14)

- Per evitare che il materiale da tagliare si incastri, la barra di guida (23) si può spostare longitudinalmente.
- Regola generale: l'estremità posteriore della battuta tocca una linea ideale che inizia circa al centro della lama e continua all'indietro sotto i 45°.
- Regolate la larghezza di taglio desiderata
 - Allentate le viti zigrinate (26) e spostate in avanti la barra di guida (23) fino a toccare la linea ideale di 45°.
 - Serrate di nuovo le viti zigrinate (26).

7.4. Guida trasversale (Fig. 15)

- Spingete la guida trasversale (14) nella scanalatura (21) del piano di lavoro.
- Allentate la vite zigrinata (20).
- Girate la guida trasversale (14) fino a quando la freccia indichi l'inclinazione desiderata.
- Serrate di nuovo la vite zigrinata (20).

Attenzione!

- Non spingete troppo la barra di guida (23) verso la lama.
- La distanza tra la barra di guida (23) e la lama (4) deve essere di ca. 2 cm.

7.5. Regolazione dell'angolo (Fig. 16)

- Allentate la manopola di arresto (9).
- Regolate l'inclinazione della lama, premendo il volantino (8) verso la macchina e ruotando contemporaneamente.
- Bloccate la manopola di arresto.

8. Esercizio

Avvertenza!

- Dopo ogni nuova regolazione si consiglia un taglio di prova per verificare le misure impostate.
- Dopo l'inserimento della sega, attendete che la lama raggiunga il massimo numero di giri prima di eseguire il taglio.
- Attenzione quando si incide!
- Utilizzate l'apparecchio solo con aspirazione.
- Controllate e pulite regolarmente i canali di aspirazione.
- Il tappo sul coprilama può venire tolto in modo da collegare un tubo di aspirazione al coprilama.

8.1.1. Esecuzione di tagli longitudinali (Fig. 17)

In questo caso si tratta di segare un pezzo nel senso della lunghezza.

Uno spigolo del pezzo da segare viene premuto contro la guida parallela (7), mentre il lato piatto è appoggiato sul piano di lavoro (1).

Il coprilama (2) deve essere sempre abbassato sul pezzo da tagliare.

La posizione di lavoro in caso di taglio longitudinale non deve essere mai sulla stessa linea del taglio.

- Impostate la guida parallela (7) in base all'altezza del pezzo da lavorare e alla larghezza desiderata. (vedi 7.3)
- Inserite la sega.
- Appoggiate le mani con le dita chiuse piane sul pezzo da lavorare e spingetelo lungo la guida parallela (7) nella lama (4).
- Con la mano destra o sinistra (a seconda della posizione della guida parallela), spingete la guida laterale solo fino al bordo anteriore della calotta protettiva.
- Spingete il pezzo da lavorare sempre fino alla fine del cuneo (5).
- Lo scarto di taglio rimane sul piano di lavoro (1) fino a quando la lama (4) non si trova nuovamente a riposo.
- Fissate i pezzi da lavorare lunghi affinché non si ribaltino una volta tagliati! (per es. supporto ecc.)

8.1.2. Segare pezzi sottili (Fig. 18)

I tagli longitudinali dei pezzi da lavorare con una larghezza inferiore ai 120 mm devono essere assolutamente eseguiti con l'ausilio di uno spintore (3). Lo spintore è compreso nella fornitura. Sostituite subito uno spintore consumato o danneggiato.

8.1.3. Segare pezzi molto sottili (Fig. 19)

- Per tagli longitudinali di pezzi da lavorare molto sottili con una larghezza di 30 mm o meno si deve assolutamente usare uno spintore.
- In tal caso si deve preferire la superficie di guida in basso della guida parallela.
- Lo spintore non è compreso tra gli elementi forniti! (Reperibile presso i rivenditori specializzati) Sostituite tempestivamente uno spintore consumato.

8.1.4. Esecuzione di tagli trasversali (Fig. 16/20)

I tagli trasversali vengono eseguiti fondamentalmente utilizzando la guida parallela (7).

- Regolate la lama (4) sull'inclinazione desiderata. (vedi 7.5)
- Impostate la guida parallela (7) in base alla larghezza e all'altezza del pezzo da lavorare (vedi 7.3.1).
- Eseguite il taglio in modo corrispondente alla larghezza del pezzo da lavorare (vedi 8.1.1, 8.1.2 e 8.1.3).

8.1.5. Esecuzione di sezioni (Fig. 21)

- Spingete la guida trasversale (14) in una delle due scanalature (21) del piano di lavoro e impostate l'inclinazione desiderata. (vedi 7.4) Se anche la lama (4) dovesse essere posta obliqua, allora si deve usare la scanalatura (21) che non permette alla vostra mano e alla guida trasversale di entrare in contatto con il coprilama.
- Spingete saldamente il pezzo da lavorare contro la guida trasversale (14).
- Inserite la sega.
- Per eseguire il taglio spingete la guida trasversale (14) e il pezzo da lavorare in direzione della lama.
- **Avvertenza!** tenete sempre il pezzo da lavorare spinto con la guida, mai il pezzo libero che viene tagliato.
- Spingete la guida trasversale (14) sempre fino a quando il pezzo da lavorare sia completamente tagliato.
- Disinserite di nuovo la sega. Eliminate lo scarto di taglio solo quando la lama è ferma.

9. Sostituzione del cavo di alimentazione

Pericolo!

Se il cavo di alimentazione di questo apparecchio viene danneggiato deve essere sostituito dal produttore, dal suo servizio di assistenza clienti o da una persona al pari qualificata al fine di evitare pericoli.

10. Pulizia, manutenzione e ordinazione dei pezzi di ricambio

Pericolo!

Prima di qualsiasi lavoro di pulizia staccate la spina dalla presa di corrente.

10.1 Pulizia

- Tenete il più possibile i dispositivi di protezione, le fessure di aerazione e la carcassa del motore liberi da polvere e sporco. Strofinare l'apparecchio con un panno pulito o soffiare con l'aria compressa a pressione bassa.
- Consigliamo di pulire l'apparecchio subito dopo averlo usato.
- Pulite l'apparecchio regolarmente con un panno asciutto ed un po' di sapone. Non usate detersivi o solventi perché questi ultimi potrebbero danneggiare le parti in plastica dell'apparecchio. Fate attenzione che non possa penetrare dell'acqua nell'interno dell'apparecchio. La penetrazione di acqua in un elettrodomestico aumenta il rischio di una scossa elettrica.

10.2 Spazzole al carbone

In caso di uno sviluppo eccessivo di scintille fate controllare le spazzole al carbone da un elettricista.

Pericolo! Le spazzole al carbone devono essere sostituite solo da un elettricista.

10.3 Manutenzione

All'interno dell'apparecchio non si trovano altre parti sottoposte ad una manutenzione qualsiasi.

10.4 Ordinazione di pezzi di ricambio e accessori

In caso di ordinazione di pezzi di ricambio è necessario indicare quanto segue:

- Tipo di apparecchio
- Numero di articolo dell'apparecchio
- Numero di identificazione dell'apparecchio
- Numero del pezzo di ricambio richiesto

Per i prezzi e le informazioni attuali si veda www.isc-gmbh.info



Consiglio! Per un buon risultato di lavoro consigliamo gli accessori di qualità di
KWB! www.kwb.eu
welcome@kwb.eu

11. Smaltimento e riciclaggio

L'apparecchio si trova in un imballaggio per evitare i danni dovuti al trasporto. Questo imballaggio rappresenta una materia prima e può perciò essere utilizzato di nuovo o riciclato. L'apparecchio e i suoi accessori sono fatti di materiali diversi, per es. metallo e plastica. Gli apparecchi difettosi non devono essere gettati nei rifiuti domestici. Per uno smaltimento corretto l'apparecchio va consegnato ad un apposito centro di raccolta. Se non vi è noto nessun centro di raccolta, rivolgetevi per informazioni all'amministrazione comunale.

12. Conservazione

Conservate l'apparecchio e i suoi accessori in un luogo buio, asciutto, al riparo dal gelo e non accessibile ai bambini. La temperatura ottimale per la conservazione è compresa tra i 5 e i 30 °C. Conservate l'elettrodomestico nell'imballaggio originale.



Solo per paesi membri dell'UE

Non smaltite gli elettroutensili nei rifiuti domestici!

Secondo la direttiva europea 2012/19/CE sui rifiuti di apparecchiature elettriche ed elettroniche e il suo recepimento nelle normative nazionali, gli elettroutensili usati devono venire raccolti separatamente e venire smaltiti in modo ecocompatibile.

Alternativa di riciclaggio alla richiesta di restituzione:

il proprietario dell'apparecchio elettrico è tenuto in alternativa, invece della restituzione, a collaborare in modo che lo smaltimento venga eseguito correttamente in caso ceda l'apparecchio. L'apparecchio vecchio può anche venire consegnato ad un centro di raccolta che provvede poi allo smaltimento secondo le norme nazionali sul riciclaggio e sui rifiuti. Non ne sono interessati gli accessori e i mezzi ausiliari senza elementi elettrici forniti insieme ai vecchi apparecchi.

La ristampa o l'ulteriore riproduzione, anche parziale, della documentazione o dei documenti d'accompagnamento dei prodotti è consentita solo con l'esplicita autorizzazione da parte della iSC GmbH.

Con riserva di apportare modifiche tecniche

- Il prodotto soddisfa i requisiti della norma EN 61000-3-11 ed è soggetto a condizioni speciali di collegamento. Ciò significa che non ne è consentito l'uso con collegamento prese scelte a piacimento.
- In caso di condizioni di rete sfavorevoli l'apparecchio può causare delle variazioni temporanee di tensione.
- Il prodotto è concepito solo per l'utilizzo collegato a prese che
 - a) non superino una massima impedenza di rete $Z_{\text{sys}} = 0,34 \Omega$, oppure
 - b) che abbiano una resistenza di corrente continua della rete almeno di 100 A per fase.
- In qualità di utilizzatore, dovete assicurare, se necessario rivolgendovi al vostro ente di fornitura dell'energia elettrica, che la presa di collegamento dalla quale volete azionare il prodotto soddisfi uno dei due requisiti citati a) oppure b).

Informazioni sul Servizio Assistenza

In tutti i Paesi indicati nel certificato di garanzia disponiamo di competenti partner per il Servizio Assistenza (per i relativi dati di contatto si veda il certificato di garanzia), che sono a vostra disposizione per tutte le richieste di assistenza come riparazione, fornitura di pezzi di ricambio e parti di usura o vendita di materiali di consumo.

Si deve tenere presente che le seguenti parti di questo prodotto sono soggette a un'usura naturale o dovuta all'uso ovvero che le seguenti parti sono necessarie come materiali di consumo.

Categoria	Esempio
Parti soggette ad usura *	Cinghia trapezoidale, spazzole di carbone, insert, spintore
Materiale di consumo/parti di consumo *	Lama
Parti mancanti	

* non necessariamente compreso tra gli elementi forniti!

In presenza di difetti o errori vi preghiamo di denunciare il caso sul sito internet www.isc-gmbh.info. Vi preghiamo di descrivere con precisione l'anomalia e a tal riguardo di rispondere in ogni caso alle seguenti domande:

- L'apparecchio ha già funzionato una volta o era difettoso fin dall'inizio?
- Avete notato qualcosa prima che si manifestasse il difetto (sintomo prima del difetto)?
- A vostro parere che cosa non funziona nell'apparecchio (sintomo principale)?
Descrivete che cosa non funziona.

Certificato di garanzia

Gentili clienti,
i nostri prodotti sono soggetti ad un rigido controllo di qualità. Se l'apparecchio non dovesse tuttavia funzionare correttamente, ci scusiamo e vi preghiamo di rivolgervi al nostro servizio di assistenza clienti all'indirizzo indicato in questa scheda di garanzia. Siamo a vostra disposizione anche telefonicamente al numero del Servizio Assistenza indicato. Per la rivendicazione dei diritti di garanzia vale quanto segue:

1. Le presenti condizioni di garanzia si rivolgono esclusivamente a consumatori, vale a dire a persone fisiche che non intendono utilizzare questo prodotto né in ambito professionale né per altre attività di lavoro autonomo. Le presenti condizioni di garanzia regolano prestazioni di garanzia supplementari che il produttore su indicato concede in aggiunta alla garanzia legale agli acquirenti di nuovi apparecchi. La presente garanzia non tocca i vostri diritti al ricorso in garanzia previsti dalla legge. Le nostre prestazioni di garanzia sono per voi gratuite.
2. La prestazione di garanzia riguarda esclusivamente i difetti di un nuovo apparecchio da voi acquistato del produttore di cui sopra, riconducibili a errori di materiale o di produzione, ed è limitata, a nostra discrezione, all'eliminazione di questi difetti dell'apparecchio o alla sostituzione dell'apparecchio stesso.
Tenete presente che i nostri apparecchi non sono stati costruiti per l'impiego artigianale, professionale o imprenditoriale. Pertanto un contratto di garanzia non viene concluso se l'apparecchio è stato usato entro il periodo di garanzia in attività artigianali, imprenditoriali o industriali o se è stato sottoposto a sollecitazioni equivalenti.
3. Sono esclusi dalla nostra garanzia:
 - Danni all'apparecchio causati dalla mancata osservanza delle istruzioni di montaggio o per un'installazione non corretta, dalla mancata osservanza delle istruzioni per l'uso (come ad es. collegamento a una tensione di rete o a un tipo di corrente non corretti), dalla mancata osservanza delle norme relative alla manutenzione e alla sicurezza, dall'esposizione dell'apparecchio a condizioni ambientali anomale o per la mancata esecuzione di pulizia e manutenzione.
 - Danni all'apparecchio dovuti a usi impropri o illeciti (come per es. sovraccarico dell'apparecchio o utilizzo di utensili di ricambio o accessori non consentiti), alla penetrazione di corpi estranei nell'apparecchio (come per es. sabbia, pietre o polvere, danni dovuti al trasporto), all'impiego della forza o a influenze esterne (come per es. danni causati da caduta).
 - Danni all'apparecchio o a parti di esso da ricondurre a un'usura comune, dovuta all'uso o di altro tipo naturale.
4. Il periodo di garanzia è 24 mesi e inizia a partire dalla data di acquisto dell'apparecchio. I diritti di garanzia devono essere fatti valere prima della scadenza del periodo di garanzia, entro due settimane dopo avere accertato il difetto. È esclusa la rivendicazione di diritti di garanzia dopo la scadenza del relativo periodo. La riparazione o la sostituzione dell'apparecchio non comporta una proroga del periodo di garanzia e con questa prestazione per l'apparecchio o per pezzi di ricambio eventualmente installati non inizia un nuovo periodo di garanzia. Ciò vale anche nel caso in cui si ricorra a un servizio sul posto.
5. Per rivendicare il diritto di garanzia vi preghiamo di comunicare che l'apparecchio è difettoso tramite sito internet: www.isc-gmbh.info. Tenete a portata di mano il documento di acquisto o altri documenti come prova dell'acquisto del vostro apparecchio nuovo. Apparecchi inviati senza i relativi documenti o senza targhetta d'identificazione sono esclusi dalla prestazione di garanzia perché non possono essere classificati in modo corrispondente. Se il difetto dell'apparecchio rientra nella nostra prestazione di garanzia, ricevete prontamente l'apparecchio riparato o un apparecchio nuovo.

Naturalmente effettuiamo a pagamento anche riparazioni sull'apparecchio che non rientrano o non rientrano più nella garanzia. A tale scopo inviate l'apparecchio all'indirizzo del nostro Centro Assistenza.

Per parti mancanti, di consumo e soggette a usura rimandiamo alle limitazioni di questa garanzia secondo le informazioni sul Servizio Assistenza di queste istruzioni per l'uso.

Indholdsfortegnelse

1. Sikkerhedsanvisninger
2. Produktbeskrivelse og leveringsomfang
3. Formålsbestemt anvendelse
4. Tekniske data
5. Inden ibrugtagning
6. Montering
7. Betjening
8. Drift
9. Udskiftning af nettilslutningsledning
10. Rengøring, vedligeholdelse og reservedelsbestilling
11. Bortskaffelse og genanvendelse
12. Opbevaring



Fare! - Læs betjeningsvejledningen for at reducere risikoen for personskade



Forsigtig! Brug høreværn. Støjudviklingen fra maskinen kan forårsage høretab.



Forsigtig! Brug støvmaske. Ved bearbejdning af træ og andre materialer kan der dannes sundheds-skadeligt støv. Der må ikke arbejdes i asbestholdigt materiale!



Forsigtig! Brug beskyttelsesbriller. Gnister, som opstår under arbejdet, eller splinter, spån og støv, som står ud fra maskinen, kan forårsage synstab.



Forsigtig! Fare for kvæstelse! Hold hænderne borte fra den roterende savklinge.

Fare!

Ved brug af el-værktøj er der visse sikkerhedsforanstaltninger, der skal respekteres for at undgå skader på personer og materiel. Læs derfor betjeningsvejledningen / sikkerhedsanvisningerne grundigt igennem. Opbevar betjeningsvejledningen et praktisk sted, så du altid kan tage den frem efter behov. Husk at lade betjeningsvejledningen / sikkerhedsanvisningerne følge med værktøjet, hvis du overdrager det til andre. Vi fraskriver os ethvert ansvar for skader på personer eller materiel, som måtte opstå som følge af, at anvisningerne i denne betjeningsvejledning, navnlig vedrørende sikkerhed, tilsidesættes.

1. Sikkerhedsanvisninger

Relevante sikkerhedsanvisninger finder du i det medfølgende hæfte.

Fare!

Læs alle sikkerhedsanvisninger og øvrige anvisninger. Følges anvisningerne, navnlig sikkerhedsanvisningerne, ikke nøje som beskrevet, kan elektrisk stød, brand og/eller svære kvæstelser være følgen. **Alle sikkerhedsanvisninger og øvrige anvisninger skal gemmes.**

2. Produktbeskrivelse og leveringsomfang**2.1 Produktbeskrivelse (fig. 1-3, 7-8, 11-14)**

1. 1 Savbord
2. Klingeværn
3. Stødpind
4. Savklinge
5. Kløvekile
6. Bordindlæg
7. Parallelslag
8. Håndhjul
9. Indstillings- og fikseringsgreb
10. Understel
11. Tænd/Sluk-knap
12. Excenterarm
13. Gummifod
14. Tværanslag
15. Skrue
16. Sugeadapter
17. Skrue m/forsænket hoved
18. Hul (kløvekile)
19. Fastspændingsskrue
20. Skrue
21. Not

22. Skala
23. Anslagsskinne
24. Holder
25. Slids
26. Skrue
27. Slids
28. Ledeskinne
29. Ståben (A)
30. Tværstræber (B)
31. Længdestræber (C)
32. Afstiver
33. Breddeudvidelse
34. Værktøjskrog
35. Udsugningsslange
36. Ekstra ståben
37. Ringnøgle 10/13 mm
38. Ringnøgle 10/21 mm
39. Bordforlængelse

- a. Sekskantskrue
- b. Møtrik
- c. Rundhovedet skrue

2.2 Leveringsomfang

Kontroller på grundlag af det beskrevne leveringsomfang, at varen er komplet. Hvis nogle dele mangler, bedes du senest inden 5 hverdage efter købet af varen henvende dig til vores servicecenter eller det sted, hvor du har købt varen, med forevisning af gyldig købskvittering. Vær her opmærksom på garantioversigten, der er indeholdt i serviceinformationerne bagest i vejledningen.

- Åbn pakken, og tag forsigtigt maskinen ud af emballagen.
- Fjern emballagematerialet samt emballage- og transportsikringer (hvis sådanne forefindes).
- Kontroller, at der ikke mangler noget.
- Kontroller maskine og tilbehør for transportskader.
- Opbevar så vidt muligt emballagen indtil garantiperiodens udløb.

Fare!

Maskinen og emballagematerialet er ikke legetøj! Børn må ikke lege med plastikposer, folier og smådele! Fare for indtagelse og kvælning!

- Klingeværn
- Stødpind
- Parallelslag
- Gummifod (4x)
- Tværanslag
- Anslagsskinne

- Ståben (4x)
- Længdestræber (2x)
- Tværstræber (2x)
- Afstivning (4x)
- Breddeudvidelse (2x)
- Bordforlængelse
- Monteringsmateriale
- Ringnøgle 10/13 mm
- Ringnøgle 10/21 mm
- Sugelange
- Original betjeningsvejledning
- Sikkerhedsanvisninger

3. Formålsbestemt anvendelse

Bordrundsaven er beregnet til længde- og tværsavning (kun med tværanslag) i alle typer træ, under hensyntagen til maskinens størrelse. Rundholt, uanset type, må ikke bearbejdes med saven.

Saven må kun anvendes i overensstemmelse med dens tiltænkte formål. Enhver anden form for anvendelse er ikke tilladt. Vi fraskriver os ethvert ansvar for skader, det være sig på personer eller materiel, som måtte opstå som følge af, at maskinen ikke er blevet anvendt korrekt. Ansvaret bæres alene af brugeren/ejeren.

Bemærk, at vore produkter ikke er konstrueret til erhvervsmæssig, håndværksmæssig eller industriel brug. Vi fraskriver os ethvert ansvar, såfremt produktet anvendes i erhvervsmæssigt, håndværksmæssigt, industrielt eller lignende øjemed.

Brug kun savklinger, som egner sig til brug på maskinen (hårdmetal- eller CV-klinger). HSS-klinger og kapskiver, uanset type, må ikke anvendes.

Med til korrekt brug af saven hører også, at alle sikkerheds-, monterings- og driftsanvisninger i betjeningsvejledningen følges. Personer, som er beskæftiget med betjening og vedligeholdelse, skal have et godt kendskab til maskinen og dens funktioner og være instrueret i de risici, der er forbundet med at omgås maskinen. Der henvises desuden til gældende sikkerhedsbestemmelser – disse skal følges. Det samme skal øvrige almindelige arbejdsmedicinske og sikkerhedstekniske bestemmelser. Foretages der ændringer på maskinen, vil garantien miste sin gyldighed. Selv ved korrekt anvendelse af maskinen er der stadig nogle risikofaktorer, du skal være opmærksom på. Følg-

de punkter skal nævnes, afhængig af maskinens konstruktion og opbygning:

- Berøring af savklingen i det uafskærmede savområde.
- Indgreb i den roterende savklinge (svær kvæstelse)
- Tilbageslag af arbejdsemner og dele heraf.
- Klingebrud.
- Udslyngning af fejlbehæftede hårdmetalsdele fra savklingen.
- Risiko for høreskader ved arbejde uden brug af høreværn.
- Sundhedsskadelig emission af træstøv ved arbejde i lukkede rum.

4. Tekniske data

Vekselstrømsmotor	220-240 V ~ 50Hz
Effekt P	S1 1800 W S6 25 % 2000 W
Tomgangshastighed n_0	5000 min ⁻¹
Hårdmetalsavblad	Ø 250 x Ø 30 x 2,8 mm
Antal tænder	24
Bordstørrelse	642 x 487 mm
Breddeudvidelse ve/hø	642 x 225 mm
Bordforlængelse	487 x 220 mm
Skærehøjde maks.	85 mm / 90°
.....	65 mm / 45°
Højdeindstilling	trinløs 0 - 85 mm
Bord drejelig	trinløs 0° - 45°
Udsugningstilslutning	Ø 36 mm
Vægt	ca. 21 kg
Kapslingsklasse:.....	II/□
Kløvekilens tykkelse:.....	2,0 mm

Driftsart S6 25%: Kontinuerlig drift med intermitterende belastning (cyklusvarighed 10 min). For at undgå overophedning af motoren må den køre med den angivne mærkeeffekt i 25% af cyklusens varighed og skal herefter køre videre uden belastning i 75% af cyklusens varighed.

Fare!

Støj og vibration

Støj- og vibrationstal er beregnet i henhold til EN 61029.

Savning

Lydtryksniveau L_{pA}	91 dB(A)
Usikkerhed K_{pA}	3 dB
Lydeffektniveau L_{WA}	104 dB(A)
Usikkerhed K_{WA}	3 dB

Ovenstående værdier er emissionsværdier og er derfor ikke nødvendigvis sikre arbejdspladsværdier. Selv om emissions- og immissionsniveauer korrelerer, kan man på denne baggrund ikke med sikkerhed konkludere, hvorvidt yderligere sikkerhedsforanstaltninger er nødvendige. Faktorer, som kan have indflydelse på det nuværende immissionsniveau på arbejdspladsen, er påvirkningstiden, arbejdsrummets særegenheder, andre lydskilder etc., f.eks. antal maskiner og andre arbejdsprocesser i nærheden. De pålidelige arbejdspladsværdier kan variere fra land til land. Oplysningerne er ment som en hjælp til brugeren til vurdering af faresituationer og risikomomenter.

Brug høreværn.

Støjudviklingen fra maskinen kan forårsage høretab.

Støjudvikling og vibration skal begrænses til et minimum!

- Brug kun intakte og ubeskadigede maskiner.
- Vedligehold og rengør maskinen med jævne mellemrum.
- Tilpas arbejdsmåden efter maskinen.
- Overbelast ikke maskinen.
- Lad i givet fald maskinen underkaste et eftersyn.
- Sluk maskinen, når den ikke benyttes.

Forsigtig!**Tilbageværende risici**

Også selv om du betjener el-værktøjet forskriftsmæssigt, er der stadigvæk nogle risikofaktorer at tage højde for. Følgende farer kan opstå, alt efter el-værktøjets type og konstruktionsmåde:

1. Lungeskader, såfremt der ikke bæres egnet støvmaske.
2. Høreskader, såfremt der ikke bæres egnet høreværn.

5. Inden ibrugtagning

Inden du slutter høvlen til strømforsyningsnettet, skal du kontrollere, at dataene på mærkepladen stemmer overens med netdataene.

Advarsel!

Træk altid stikket ud af stikkontakten, inden du foretager indstillinger på høvlen.

- Pak bordrundsaven ud, og undersøg den for eventuelle transportskader.
- Maskinen skal opstilles, så den står stabilt, dvs. den skal skrues fast til en arbejdsbænk eller et understel.
- Alle afskærmninger og sikkerhedsanordninger skal være korrekt påmonterede, inden maskinen tages i brug.
- Savklingen skal kunne køre frit rundt.
- Hvis du arbejder med træ, som tidligere har været bearbejdet, skal du passe på fremmedlegemer, som f.eks. søm eller skruer.
- Inden du trykker på tænd/sluk-knappen, skal du sikre dig, at savklingen er monteret rigtigt og bevægelige dele går let og friktionsfrit.

6. Montering

Fare! Træk stikket ud hver gang før vedligeholdelse, omstilling og montage.

6.1 Montering af understel (fig. 4-5)

- Vend bordrundsaven, og læg den ned på jorden.
- Skru de fire støtteben (29) løst på saven med sekskantskruerne (a).
- Skru nu længdestræberne (31) og tværstræberne (30) løst sammen med støttebenene ved hjælp af de rundhovede skruer (c) og møtrikkerne (b). Vigtigt: De længste stræbere skal monteres i siden.
- Til sidst spændes alle skruer og møtrikker på understellet fast.
- Skru de ekstra bordben (36) på de bageste bordben (29) således, at de vender mod bagsiden af maskinen (fig. 5).
- Sæt gummifødderne (13) på bordbenene (29).

6.2 Montering af breddeudvidelse (fig. 6)

- Fastgør breddeudvidelserne (33) og bordforlængelsen (39) løst på savbordet (1) med skruerne (a) og møtrikkerne (b).
- Skru stiverne (32) løst på rundsavens kabinet og på breddeudvidelserne (33) og på bordforlængelsen (39) (fig. 6).
- Ret breddeudvidelserne (33) og bordforlængelsen (39) lige i forhold til savbordet.
- Til sidst spændes alle skruer fast.

6.3 På-/afmontering af klingebeskytter (fig. 3, 7)

- Sæt klingebeskytteren (2) på kløvekilen (5), således at skruen passer gennem hullet (18) i kløvekilen.
- Spænd ikke skruen (15) for stramt til; klingebeskytteren skal stadig kunne bevæges frit.
- Afmontering sker i modsat rækkefølge.

Advarsel!

Inden savningen påbegyndes, skal klingebeskytteren (2) sænkes ned over arbejdsemnet.

6.4 Udskiftning af bordindlæg (illustr. 8)

- Er bordindlægget slidt eller beskadiget, skal det udskiftes, ellers er der en forhøjet skadesrisiko.
- Savbladsværnet (2) tages af.
- De 1 skruer med forsænket hoved (17) fjernes.
- Det slidte bordindlæg (6) trækkes opad og tages ud.
- Montering af det nye bordindlæg foretages i den omvendte rækkefølge.

6.5. Indstil kløvekilen (fig. 9,10)

- **Fare!** Træk netstikket ud.
- Indstil savklingen (4) til maks. snitdybde, bring den i position 0°, og fikser den.
- Afmonter klingebeskytteren (se 6.2).
- Tag bordindlægget (6) ud (se 6.4).
- Løsn fastspændingsskruen (19).
- Kløvekilen (5) skubbes opad, indtil afstanden mellem savbord (1) og kløvekilens (5) overkant er på ca. 10 cm.
- Afstanden mellem savblad (4) og kløvekile (5) skal være 3-5 mm.
- De to unbrakoskruer (19) strammes igen, og bordindlægget (6) monteres (fig. 8).

6.6 Montering/Skift af savklinge (fig. 7)

- **Vigtigt!** Træk netstikket ud.
- Fjern bordindlægget ved at løsne de to skruer med forsænkede hoveder (se 6.4).
- Løsn møtrikkerne, idet du sætter en nøgle (NV 21) på møtrikken og sætter en anden gaffelnøgle (NV 10) på motorakslens til at holde imod med.
- **Vigtigt!** Drej møtrikken i savklingens rotationsretning.
- Tag den yderste flange af, og træk den gamle savklinge af den inderste flange ved at trække skråt nedad.
- Rens savklingens flange grundigt, inden du monterer den nye savklinge.
- Sæt den nye savklinge i i omvendt rækkefølge, og spænd den fast.
- **Vigtigt!** Husk rigtig rotationsretning, tændernes skrå skæreflade skal pege imod rotationsretningen, dvs. fremad (se pil på klingebeskytteren).
- Genmonter og indstil kløvekile (5) og klingebeskytter (2) (se 6.3, 6.5).
- Inden du arbejder videre med saven, skal du checke, om beskyttelsesudstyret virker, som det skal.

7. Betjening

7.1. Tænd-/slukknop (fig. 1)

- Saven tændes ved at trykke på den grønne knap .1. Vent med at begynde at save, til savklingen har nået sit maksimale omdrejningstal.
- Tryk på den røde knap .0. for at slukke for saven igen.

7.2. Skæredybde (illustr. 1)

Ved at dreje håndhjulet (8) indstilles savbladet (4) til den ønskede skæredybde.

Mod uret:

større skæredybde

Med uret:

mindre skæredybde

7.3. Parallelsats

7.3.1. Ansatshøjde (illustr. 11-14)

- Parallelsatsen (7), der er med i leveringen, har to styreflader af forskellig højde.
- Afhængigt af tykkelsen af det materiale, der skal skæres, skal ansatsskinnen (23) anvendes jf. illustr. 12 for tykt materiale og jf. illustr. 13 for tyndt materiale.
- For at omstille ansatsskinnen (23) til den nederste styreflade skal begge fingerskruer (26) løsnes, så ansatsskinnen (23) kobles fra holderen (24).
- Begge fingerskruer (26) trækkes ud gennem en slids (27) i ansatsskinnen (23) og gendindsættes i den anden slids (25).
- Ansatsskinnen (23) genmonteres på holderen (24).
- Omstilling til den høje styreflade gennemføres analogt.

7.3.2. Snitbredde (Fig. 14)

- Ved længdeskæring af trædele skal parallelslaget (7) benyttes.
- Parallelslaget (7) kan monteres på begge sider af savbordet (1).
- Parallelslaget (7) skal sættes ind i ledeskinnen (28) på savbordet (1).
- Ud fra skalaen (22) på ledeskinnen (1) kan parallelslaget (7) indstilles til det ønskede mål.
- Ved at trykke på excenterarmen (12) kan parallelslaget klemmes fast i den ønskede position.

7.3.3. Indstilling af ansatslængde (illustr. 11-14)

- For at undgå, at arbejdsområdet klemmes fast, er det muligt at skubbe ansatsskinnen (23) i længderetning.
- Tommelfingerregel: Ansatsens bagende støder imod en tænkt linje, som begynder omtrent ved midten af savbladet og løber bagud med 45°.
- At indstille den ønskede skærebredde
 - Fingerskruerne (26) løsnes, og ansatsskinnen (23) skubbes frem, indtil der er kontakt med den tænkte 45° linje.
 - Fingerskruerne (26) strammes igen.

7.4. Tværsats (illustr. 15)

- Tværsatsen (14) tages ud af holderen og skubbes ind i savbordets fal (21).
- Fingerskruen (20) løsnes.
- Tværsatsen (14) drejes, indtil pilen viser det ønskede vinkel mål.
- Fingerskruen (20) strammes igen.

Vigtigt!!

- Ansatsskinnen (23) må ikke skubbes for langt imod savbladet.
- Afstanden mellem ansatsskinnen (23) og savbladet (4) skal være ca. 2 cm.

7.5. Vinkelindstilling (fig. 16)

- Løsn fikseringsgrebet (9).
- Juster klinge vinklen ved at trykke håndhjulet (8) hen mod maskinen, samtidigt med at det drejes.
- Fastlås fikseringsgrebet.

8. Drift

Advarsel!

- Der anbefales en prøveskæring efter hver omstilling for at kontrollere de indstillede mål.
- Efter at du har tændt for saven, skal savbladets maksimale omdrejningshastighed afventes, før savningen påbegyndes.
- Pas på ved opsætning!
- Maskinen må kun benyttes sammen med udsugning. Udsugningskanalerne skal efterses og renses med jævne mellemrum.
- Kappen på klingeværnet kan aftages, så der kan tilsluttes en udsugningsslange på klingeværnet.

8.1.1. Skæring på langs (illustr. 17)

Herved gennemskæres et arbejdsstykke i dets længderetning.

En af arbejdsstykkets kanter trykkes mod parallelsatsen (7), mens den flade side ligger på savbordet (1).

Savbladsværnet (2) skal altid sænkes ned på arbejdsområdet.

Ved en skæring på langs må arbejdspositionen aldrig være på linje med skæringsforløbet.

- Parallelsatsen (7) indstilles i forhold til arbejdsstykkets højde og den ønskede bredde. (se 7.3.)
- Saven tændes.
- Hænderne lægges fladt og med samlede fingre på arbejdsområdet, og arbejdsområdet

skubbes ind i savbladet (4) langs parallelansatsen (7).

- Sidelæns føring med venstre eller højre hånd (afhængig af parallelansatsens position) kun indtil beskyttelseskappens forkant.
- Arbejdsemnet skal altid skubbes igennem indtil enden af kløvekilen (5).
- Skæringsaffaldet bliver liggende på savbordet (1), indtil savbladet (4) befinder sig i udgangspositionen.
- Lange arbejdsemner skal sikres imod at falde ned i slutningen af skæreprocessen (f.eks. afrulningsstander etc.)

8.1.2. Skæring i smalle arbejdsemner (illustr. 18)

Skæring på langs af arbejdsemner, som er under 120 mm brede, skal under alle omstændigheder gennemføres ved hjælp af et skydeskæft (3). Skydeskæftet er med i leveringen.

Slide eller beskadede skydeskafter skal udskiftes omgående.

8.1.3. Skæring i meget smalle arbejdsemner (illustr. 19)

- Skæring på langs af meget smalle arbejdsemner, som er under 30 mm brede eller mindre, skal under alle omstændigheder gennemføres ved hjælp af et skydetræ (a).
- Herved foretrækkes parallelansatsens nederste styreflade.
- Skydetræ er ikke del af leveringen! (Kan fås i specialforretninger.) Slide skydetræer skal skiftes ud i god tid.

8.1.4. Skråskæringer (illustr. 16/20)

Skråskæringer skal principielt udføres ved hjælp af parallelansatsen (7).

- Savbladet (4) indstilles til det ønskede vinkel mål. (se 7.5.)
- Parallelansatsen (7) indstilles afhængigt af arbejdsemnets bredde og højde.
- Skæringer udføres i forhold til arbejdsemnets bredde (se 8.1.1 og 8.1.2 og 8.1.3)

8.1.5. Skæringer på tværs (illustr. 21)

- Tværansatsen (14) skubbes i en af savbordets (1) to false (a) og indstilles til det ønskede vinkel mål. (se 7.4.) Hvis savbladet (4) yderligere skal stilles på skrå, skal der bruges den fals, der ikke får hånden og tværansatsen til at komme i kontakt med savbladsværnet.
- Arbejdsemnet trykkes hårdt mod tværansatsen (14).
- Saven tændes.
- Tværansatsen (14) og arbejdsemnet skubbes imod savbladet for at udføre skæringen.
- **Advarsel!**
Hold altid fast på det arbejdsemne, der føres, ikke på det fri arbejdsemne, der afskæres.
- Tværansatsen (14) skubbes frem, indtil arbejdsemnet er skåret helt igennem.
- Sluk saven igen.
Savaffald fjernes først, når savbladet står stille.

9. Udskiftning af nettilslutningsledning

Fare!

Hvis produktets nettilslutningsledning beskadiges, skal den skiftes ud af producenten eller dennes kundeservice eller af person med lignende kvalifikationer for at undgå fare for personskade.

10. Rengøring, vedligeholdelse og reservedelsbestilling

Fare!

Træk stikket ud af stikkontakten inden vedligeholdelsesarbejde.

10.1 Rengøring

- Hold så vidt muligt beskyttelsesanordninger, luftsprækker og motorhuset fri for støv og snavs. Gnid maskinen ren med en ren klud, eller foretag trykluftudblæsning med lavt tryk.
- Vi anbefaler, at maskinen rengøres hver gang efter brug.
- Rengør af og til maskinen med en fugtig klud og lidt blød sæbe. Undgå brug af rengørings- eller opløsningsmiddel, da det vil kunne ødelægge maskinens kunststofdele. Pas på, at der ikke kan trænge vand ind i maskinens indvendige dele. Trænger der vand ind i et el-værktøj, øger det risikoen for elektrisk stød.

10.2 Kontaktkul

Ved for megen gnistdannelse skal kontaktkullet efterses af en fagmand.

Fare! Udskiftning af kontaktkul skal foretages af en fagmand.

10.3 Vedligeholdelse

Der findes ikke yderligere dele, som skal vedligeholdes inde i maskinen.

10.4 Bestilling af reservedele og tilbehør:

Ved bestilling af reservedele bedes følgende oplyst:

- Produktets typebetegnelse
- Produktets varenummer
- Produktets identnummer
- Nummeret på den ønskede reservedel

Aktuelle priser og øvrig information findes på www.isc-gmbh.info



Tip! Det anbefales at bruge førsteklases tilbehør fra **kwb** for at opnå et godt arbejdsresultat! www.kwb.eu
welcome@kwb.eu

11. Bortskaffelse og genanvendelse

Produktet leveres indpakket for at undgå transportskader. Emballagen består af råmaterialer og kan genanvendes eller indleveres på genbrugsstation. Produktet og dets tilbehør består af forskelligartede materialer, f.eks. metal og plast. Defekte produkter må ikke smides ud som almindeligt husholdningsaffald. For at sikre en fagmæssig korrekt bortskaffelse skal produktet indleveres på et affaldsdepot. Hvis du ikke har kendskab til lokalt affaldsdepot, så kontakt din kommune.

12. Opbevaring

Maskinen og dens tilbehør skal opbevares på et mørkt, tørt og frostfrit sted uden for børns rækkevidde. Den optimale lagertemperatur ligger mellem 5 og 30 °C. Opbevar el-værktøjet i den originale emballage.



Kun for EU-lande

Smid ikke el-værktøj ud som almindeligt husholdningsaffald!

I medfør af Rådets direktiv 2012/19/EF om affald af elektrisk og elektronisk udstyr og dets omsættelse i den nationale lovgivning skal brugt el-værktøj indsamles separat og indleveres til videreanvendende formål på miljømæssig forsvarlig vis.

Recycling-alternativ til tilbagesendelse:

Ejeren af el-værktøjet er – med mindre denne tilbagesender maskinen – forpligtet til at bortskaffe maskinen og dens dele ifølge miljøforskrifterne. Den brugte maskine kan indleveres hos en genbrugsstation – spørg evt. personalet her, eller forhør dig hos din kommune. Tilbehør og hjælpemidler, som følger med maskinen, og som ikke indeholder elektriske dele, er ikke omfattet af ovenstående.

Genoptryk eller anden kopiering af dokumentation og følgedokumenter til produkter, også i uddrag, er kun tilladt med udtrykkelig tilladelse fra iSC GmbH.

Ret til tekniske ændringer forbeholdes

- Produktet opfylder EN 61000-3-11-standarden og er underlagt særlige betingelser vedrørende tilslutning. Det vil sige, at anvendelse via vilkårligt udvalgte tilslutningssteder ikke er tilladt.
- Ved ugunstige netforhold kan maskinen forårsage forbigående spændingsvariation.
- Produktet er udelukkende beregnet til anvendelse via tilslutningssteder, som
 - a) holder sig inden for en maksimal tilladt netimpedans på $0,34 \Omega$, eller
 - b) har en tilladelig strømstyrke for konstant netstrøm på mindst 100 A pr. fase.
- Som bruger skal du sikre, om nødvendigt i samråd med dit energiforsyningselskab, at det tilslutningssted, du vil bruge til produktet, opfylder enten betingelse a) eller b).

Serviceinformationer

I alle lande, der er nævnt i garantibeviset, råder vi over kompetente servicepartnere, hvis kontaktdata fremgår af garantibeviset. De står til din rådighed i forbindelse med enhver form for service som f.eks. reparation, anskaffelse af reservedele og sliddele eller køb af forbrugsmaterialer.

Vær opmærksom på, at følgende dele på produktet slides som følge af brug eller udsættes for naturligt slid resp. at følgende dele anses som forbrugsmaterialer.

Kategori	Eksempel
Sliddele*	Kilerem, kontaktkul, bordindlæg, stødpind
Forbrugsmateriale/ forbrugsdele*	Savklinge
Manglende dele	

* er ikke nødvendigvis indeholdt i leveringsomfanget!

Konstateres mangler eller fejl, bedes du melde fejlen på internettet under www.isc-gmbh.info. Det er vigtigt at beskrive fejlen så nøjagtigt som muligt og i hvert fald besvare følgende spørgsmål:

- Har produktet fungeret, eller var det defekt fra begyndelsen?
- Har du bemærket noget usædvanligt, inden defekten opstod (symptom før defekt)?
- Hvilken fejlfunktion mener du, at produktet er berørt af (hovedsymptom)?
Beskriv venligst fejlfunktionen.

Garantibevis

Kære kunde!

Vore produkter er underlagt en streng kvalitetskontrol. Hvis produktet alligevel på et tidspunkt skulle udvise fejl, beklager vi naturligvis dette, i dette tilfælde beder vi dig kontakte vores kundeservice på adressen, som er anført på dette garantibevis. Du kan naturligvis også ringe til os på det anførte servicenummer. For indfrielse af garantikrav gælder følgende:

1. Disse garantibetingelser retter sig udelukkende til forbrugere, dvs. naturlige personer, der hverken vil bruge dette produkt i forbindelse med udøvelse af deres erhvervsmæssige eller andet selvstændigt arbejde. Disse garantibetingelser regulerer ekstra garantiydelse, som nedenstående producent lover købere af sine nye apparater som supplement til den lovfastsatte garanti. Garantibestemmelser fastsat ved lov berøres ikke af nærværende garanti. Vores garantiydelse er gratis.
2. Garantiydelsen dækker udelukkende mangler på et nyt apparat fra nedenstående producent, der skyldes materiale- eller produktionsfejl, og vi har ret til at vælge, om sådanne mangler afhjælpes på produktet, eller om produktet udskiftes.
Bemærk, at vore produkter ikke er konstrueret til erhvervsmæssig, håndværksmæssig eller faglig brug. Garantien dækker således ikke forhold, hvor produktet er blevet brugt i erhvervsmæssige, håndværksmæssige eller faglige virksomheder eller er blevet udsat for lignende belastning.
3. Garantien dækker ikke følgende:
 - Skader på produktet som følge af tilsidesættelse af montagevejledningens anvisninger eller som følge af usagkyndig installation, tilsidesættelse af brugsanvisningen (f.eks. tilslutning til forkert netspænding eller strømtype) eller tilsidesættelse af vedligeholdelses- og sikkerhedsforskrifter eller som følge af at produktet udsættes for ikke normale miljøbetingelser eller manglende pleje og vedligeholdelse.
 - Skader på produktet som følge af misbrug eller usagkyndig anvendelse (f.eks. overbelastning af produktet eller brug af værktøj eller tilbehør, som ikke er godkendt), indtrængen af fremmedlegemer i produktet (f.eks. sand, sten eller støv, transportskader), brug af vold eller eksterne påvirkninger udefra (f.eks. fordi produktet tabes).
 - Skader på produktet eller dele af produktet, der skyldes almindelig brug, normalt eller andet naturligt slid.
4. Garantiperioden udgør 24 måneder at regne fra købsdatoen. Garantikrav skal gøres gældende inden garantiperiodens udløb og inden for to uger, efter at defekten er blevet konstateret. Garantikrav kan ikke gøres gældende efter garantiperiodens udløb. Reparation eller udskiftning af produktet medfører ikke forlængelse af garantiperioden, heller ikke for eventuelt indbyggede reservedele. Dette gælder også servicearbejder, der foretages på stedet.
5. Hvis du ønsker at gøre brug af garantien, bedes du melde det defekte produkt til: www.isc-gmbh.info. Sørg for at have købskvitteringen eller anden form for dokumentation af købet af det nye apparat ved hånden. Apparater, der sendes ind uden passende dokumentation eller uden typeskilt, er udelukket fra garantiydelsen på grund af manglende identificering. Er defekten omfattet af garantien, vil produktet omgående blive repareret og returneret, eller du vil modtage et helt nyt.

Mod betaling udbedrer vi naturligvis også gerne defekter på produktet, som ikke/ikke længere er omfattet af garantien. Du skal blot indsende produktet til vores serviceadresse.

Hvad angår slid- og forbrugsdele samt manglende dele henviser vi til garantiens indskrænkninger i henhold til serviceinformationerne i nærværende betjeningsvejledning.

Innehållsförteckning

1. Säkerhetsanvisningar
2. Beskrivning av maskinen samt leveransomfattning
3. Ändamålsenlig användning
4. Tekniska data
5. Före användning
6. Montering
7. Använda
8. Drift
9. Byta ut nätkabeln
10. Rengöring, Underhåll och reservdelsbeställning
11. Skrotning och återvinning
12. Förvaring



Fara! - Läs igenom bruksanvisningen för att sänka risken för skador



Obs! Bär hörselskydd. Buller kan leda till att hörseln förstörs.



Obs! Bär dammskyddsmask. Vid bearbetning av trä och andra material finns det risk för att hälsovådligt damm uppstår. Asbesthaltiga material får inte bearbetas!



Obs! Använd skyddsglasögon. Medan du använder elverktyget finns det risk för att gnistor uppstår eller att splitter, spån och damm slungas ut ur verktyget. Dessa kan leda till att du blir blind.



Obs! Risk för skador! Grip inte in i den roterande sågklingan.

Fara!

Innan maskinen kan användas måste särskilda säkerhetsanvisningar beaktas för att förhindra olyckor och skador. Läs därför noggrant igenom denna bruksanvisning och dessa säkerhetsanvisningar. Förvara dem på ett säkert ställe så att du alltid kan hitta önskad information. Om maskinen ska överlåtas till andra personer måste även denna bruksanvisning och dessa säkerhetsanvisningar medfölja. Vi övertar inget ansvar för olyckor eller skador som har uppstått om denna bruksanvisning eller säkerhetsanvisningarna åsidosätts.

1. Säkerhetsanvisningar

Gällande säkerhetsanvisningar finns i det bifogade häftet.

Fara!

Läs alla säkerhetsanvisningar och instruktioner. Försummelser vid iakttagandet av säkerhetsanvisningarna och instruktionerna kan förorsaka elstöt, brand och/eller svåra skador. **Förvara alla säkerhetsanvisningar och instruktioner för framtiden.**

2. Beskrivning av maskinen samt leveransomfattning**2.1 Beskrivning av maskinen (bild 1-3, 7-8, 11-14)**

1. Sågbord
2. Skydd till sågklinga
3. Påskjutare
4. Sågklinga
5. Klyvkniv
6. Sågplatta
7. Parallellanslag
8. Handhjul
9. Inställnings- och spärrhandtag
10. Underställ
11. Strömbrytare
12. Excenterspak
13. Gummifot
14. Geringsanhåll
15. Skruv
16. Utsugningsadapter
17. Försänkt skruv
18. Hål (klyvkniv)
19. Fästskruv
20. Skruv
21. Spår
22. Skala

23. Anslagslist
24. Hållare
25. Spår
26. Skruv
27. Spår
28. Styrskena
29. Stativben (A)
30. Tvärbalk (B)
31. Längsbalk (C)
32. Stödarmar
33. Bordsbreddningsdel
34. Verktygskrok
35. Spånsugslang
36. Tillsats-stativben
37. Ringnyckel 10/13 mm
38. Ringnyckel 10/21 mm
39. Bordsförlängning

- a. Sexkantsskruv
- b. Mutter
- c. Rundhuvudsskruv

2.2 Leveransomfattning

Kontrollera att produkten är komplett med hjälp av beskrivningen av leveransen. Om delar saknas vill vi be dig ta kontakt med vårt servicecenter eller butiken där du köpte produkten inom fem dagar efter att du köpte artikeln. Tänk på att du måste visa upp ett giltigt kvitto. Beakta även garantitabellen i serviceinformationen i slutet av bruksanvisningen.

- Öppna förpackningen och ta försiktigt ut produkten ur förpackningen.
- Ta bort förpackningsmaterialet samt förpacknings- och transportsäkringar (om förhanden).
- Kontrollera att leveransen är komplett.
- Kontrollera om produkten eller tillbehördelarna har skadats i transporten.
- Spara om möjligt på förpackningen tills garantitiden har gått ut.

Fara!

Produkten och förpackningsmaterialet är ingen leksak! Barn får inte leka med plastpåsar, folie eller smådelar! Risk för att barn sväljer delar och kvävs!

- Skydd till sågklinga
- Påskjutare
- Parallellanslag
- Gummifot (4 st)
- Geringsanhåll
- Anslagslist
- Stativben (4 st)

- Längsbalk (2 st)
- Tvärbalk (2 st)
- Stödarm (4 st)
- Bordsbreddningsdel (2 st)
- Bordsförlängning
- Monteringsmaterial
- Ringnyckel 10/13 mm
- Ringnyckel 10/21 mm
- Sugslang
- Original-bruksanvisning
- Säkerhetsanvisningar

3. Ändamålsenlig användning

Bordscirkelsågen är avsedd för längs- och tvärsågning (endast med geringsanhåll) av olika slags virke med hänsyn till maskinens storlek. Rundvirke av olika slag får inte sågas.

Maskinen får endast användas till sitt avsedda ändamål. Användningar som sträcker sig utöver detta användningsområde är ej ändamålsenliga. För materialskador eller personskador som resulterar av sådan användning ansvarar användaren/operatören själv. Tillverkaren påtar sig inget ansvar.

Tänk på att våra produkter endast får användas till ändamålsenligt syfte och inte har konstruerats för yrkesmässig, hantverksmässig eller industriell användning. Vi ger därför ingen garanti om produkten ska användas inom yrkesmässiga, hantverksmässiga eller industriella verksamheter eller vid liknande aktiviteter.

Endast passande sågklingor (HM- eller CV-sågklingor) får användas till denna maskin. Det är förbjudet att använda olika slags HSS-sågklingor eller delningsklingor.

Till maskinens ändamålsenliga användning hör också att säkerhetsanvisningarna samt monteringsanvisningar och driftanvisningar i bruksanvisningen ska följas.

Personer som använder och underhåller maskinen ska känna till utrustningens funktioner och ha instruerats om eventuella faror. Dessutom ska gällande arbetarskyddsföreskrifter följas exakt. Övriga allmänna regler för arbetsmedicinska och säkerhetstekniska områden ska även beaktas. Om maskinen ändras leder detta till att tillverkarens ansvar för därutav resulterande skador upphör att gälla. Trots ändamålsenlig användning

kan särskilda kvarstående riskfaktorer inte uteslutas helt.

På grund av maskinens konstruktion och sammansättning kan följande faror uppstå under drift:

- Risk för skador om personer rör vid sågklingan inom ej skyddat sågningsområde.
- Risk för skärskador vid ingrepp i den roterande sågklingan.
- Risk för att arbetsstycken eller delar slår tillbaka.
- Risk för att sågklingan bryts sönder.
- Risk för att defekta hårdmetalldelar slungas ut från sågklingan.
- Risk för hörselskador vid otillräckligt bullerskydd.
- Risk för hälsofarliga emissioner av trädamm vid användning inom slutna utrymmen.

4. Tekniska data

Växelströmsmotor	220-240 V ~ 50Hz
Effekt P	S1 1800 W S6 25% 2000 W
Tomgångsvarvtal n_0	5000 min ⁻¹
Hårdmetallsågklinga	Ø 250 x Ø 30 x 2,8 mm
Antal tänder	24
Bordets storlek	642 x 487 mm
Bordsbreddningsdel vä/hö	642 x 225 mm
Bordsförlängning	487 x 220 mm
Såghöjd max.....	85 mm / 90°
.....	65 mm / 45°
Höjdställning	steglöst 0 - 85 mm
Svängbart bord	steglöst 0° - 45°
Uttag för spånutsugning	Ø 36 mm
Vikt.....	ca 21 kg
Skyddsklass:	II/III
Klyvknivens tjocklek:	2,0 mm

Driftslag S6 25%: Kontinuerlig drift med intermittent belastning (arbetscykel 10 min). För att undvika att motorn värms upp till otillåtet höga temperaturer, får motorn köra med angiven nominell effekt 25% av arbetscykeln, och därefter 75% av arbetscykeln utan belastning.

Fara!

Buller och vibration

Buller- och vibrationsvärden har bestämts enligt EN 61029.

Ta maskinen i drift

Ljudtrycksnivå L_{pA}	91 dB(A)
Osäkerhet K_{pA}	3 dB
Ljudeffektnivå L_{WA}	104 dB(A)
Osäkerhet K_{WA}	3 dB

De angivna värdena är emissionsvärden och måste därför inte tvunget motsvara säkra arbetsplatsvärden. Även om det finns ett samband mellan emissions- och immissionsnivåer, är det inte möjligt att utifrån dessa värden härleda om ytterligare försiktighetsåtgärder är nödvändiga eller ej. Faktorer som kan påverka den aktuella immissionsnivån vid arbetsplatsen kan t ex vara hur lång tid som inverkan föreligger, arbetsrummets form, andra bullerkällor osv., t ex antal maskiner och andra angränsande arbetsprocesser. De tillförlitliga arbetsplatsvärdena kan även variera från land till land. Denna information syftar dock till att hjälpa användaren att bättre uppskatta vilka faror och risker som föreligger.

Bär hörselskydd.

Buller kan leda till att hörseln förstörs.

Begränsa uppkomsten av buller och vibration till ett minimum!

- Använd endast intakta maskiner.
- Underhåll och rengör maskinen regelbundet.
- Anpassa ditt arbetssätt till maskinen.
- Överbelasta inte maskinen.
- Lämna in maskinen för översyn vid behov.
- Slå ifrån maskinen om den inte används.

Obs!**Kvarstående risker**

Kvarstående risker föreligger alltid även om detta elverktyg används enligt föreskrift. Följande risker kan uppstå på grund av elverktygets konstruktion och utförande:

1. Lungskador om ingen lämplig dammfiltermask används.
2. Hörselskador om inget lämpligt hörselskydd används.

5. Före användning

Innan du ansluter maskinen måste du övertyga dig om att uppgifterna på typskylten stämmer överens med nätets data.

Varning!

Dra alltid ut stickkontakten innan du gör några inställningar på maskinen.

- Packa upp bordscirkelsågen och kontrollera om den ev. har skadats i transporten.
- Se till att maskinen står stabilt, dvs. fastskruvad på en arbetsbänk, ett fast stativ eller liknande.
- Innan maskinen tas i drift måste alla skydd och säkerhetsanordningar ha monterats på avsett vis.
- Sågklingen måste kunna rotera fritt.
- Var uppmärksam på främmande föremål, t ex spik eller skruv, om virket som ska sågas redan har bearbetats.
- Innan du slår på maskinen med strömbrytaren måste du övertyga dig om att sågklingen är rätt monterad och att de rörliga delarna inte klämmer.

6. Montering

Fara! Dra alltid ut stickkontakten om du ska underhålla, bestycka eller ställa in cirkelsågen.

6.1 Montera understället (bild 4-5)

- Vrid runt bordscirkelsågen och lägg den på golvet.
- Fäst de fyra stödbenen (29) löst i sågen med sexkantsskruvarna (a).
- Skruva nu löst åt de längsgående snedstöttorna (31) och de tvärgående snedstöttorna (30) på stödbenen med rundhuvudsskruvarna (c) och muttrarna (b). Observera: De längre snedstöttorna måste användas på sidan.
- Dra därefter åt alla skruvar och muttrar i understället.
- Skruva fast de extra stativbenen (36) på de bakre stativbenen (29) så att de pekar mot maskinens baksida (bild 5).
- Sätt gummifötterna (13) på stativbenen (29).

6.2 Montera bordsbreddningsdelen (bild 6)

- Fäst bordsbreddningar (33) och bordsförlängning (39) löst i sågbordet (1) med skruvarna (a) och muttrarna (b).
- Skruva löst åt stöttorna (32) i bordscirkelsågens hölje, i bordsbreddningarna (33) och i bordsförlängningen (39) (bild 6).
- Rikta in bordsbreddningarna (33) och bordsförlängningen (39) jämnt med sågbordet.
- Dra därefter åt samtliga skruvar.

6.3 Montera / demontera sågklingans skydd (bild 3, 7)

- Sätt sågklingans skydd (2) på klyvkniven (5) så att skruven passar genom klyvknivens hål (18).
- Dra inte åt skruven (15) för hårt - skyddet måste vara rörligt.
- Demontera i omvänd ordningsföljd.

Varning!

Innan du börjar såga måste sågklingans skydd (2) sänkas ned mot arbetsstycket.

6.4 Byta ut sågplattan (bild 8)

- Byt ut sågplattan om den är sliten eller skadad, eftersom det annars finns risk för personskador.
- Ta av skyddet (2) till sågklingan.
- Ta bort de sex försänkta skruvarna (17).
- Lyft upp den slitna sågplattan (6).
- Montera den nya sågplattan i omvänd ordningsföljd.

6.5. Ställa in klyvkniven (bild 9,10)

- **Fara!** Dra ut stickkontakten.
- Ställ in sågklingan (4) på maximalt sågdjup och i läget 0° samt spärra därefter.
- Demontera sågklingans skydd (se 6.2).
- Ta ut sågplattan (6) (se 6.4).
- Lossa på fästskruven (19).
- Skjut klyvkniven (5) uppåt tills avståndet mellan sågbordet (1) och klyvknivens ovankant (5) uppgår till ca 10 cm.
- Avståndet mellan sågklingan (4) och klyvkniven (5) bör uppgå till 3-5 mm.
- Dra åt de båda inbuss-skruvarna (19) på nytt och montera sågplattan (6) (bild 6).

6.6 Montera / byta sågklingan (bild 7)

- Obs! Dra ut stickkontakten.
- Ta ut sågplattan genom att lossa på de två försänkta skruvarna (se 6.4)
- Lossa på muttern genom att vrida med en nyckel (strl. 21) vid muttern och hålla emot med en gaffelnyckel (strl. 10) vid motoraxeln.
- Obs! Vrid muttern i sågklingans rotationsriktning.
- Ta av den yttre flänsen och dra sedan av den gamla klingen från den inre flänsen i en rörelse snett nedåt.
- Rengör sågklingans fläns noggrant innan du monterar den nya sågklingan.
- Sätt in den nya sågklingan i omvänd ordningsföljd och dra sedan åt
- Varning! Beakta rotationsriktningen. Tändernas sågvinkel måste vara i rotationsriktningen, dvs. framåt (se pilen på kåpan).
- Montera klyvkniven (5) samt skyddet (2) på nytt och ställ sedan in (se 6.3, 6.5).
- Kontrollera att alla skyddsanordningar är funktionsdugliga innan du fortsätter använda sågen.

7. Använda

7.1. Strömbrytare (bild 1)

- Tryck på den gröna knappen "I" för att koppla in sågen. Vänta tills sågklingan har nått sitt maximala varvtal innan du börjar såga.
- Tryck på den röda knappen "0" för att koppla ifrån sågen på nytt.

7.2. Sågdjup (bild 1)

Vrid på handhjulet (8) för att ställa in sågklingan (4) på avsett sågdjup.

Motsols:
störresågdjup

Medsols:
mindresågdjup

7.3. Klyvanhåll

7.3.1. Anhållshöjd (bild 11-14)

- Det bifogade klyvanhålllet (7) har två olika höga styrningsytor.
- Beroende på tjockleken i materialet som ska sågas, måste anhållslisten (23) som visas i bild 12 användas för tjockt material och listen i bild 13 användas för tunt material.
- För att ändra anhållslisten (23) till den lägre styrningsytan måste de båda räffelskruvarna (26) lossas för att anhållslisten (23) ska kunna tas av från hållaren (24).
- Ta ut de båda räffelskruvarna (26) genom det ena spåret (27) i anhållslisten (23) och sätt sedan in dem i det andra spåret (25).
- Montera anhållslisten (23) på hållaren (24) på nytt.
- Ställ in till den övre styrningsytan på samma sätt.

7.3.2. Snittbredd (bild 14)

- Använd klyvanhålllet (7) vid längssågning av virke.
- Klyvanhålllet (7) kan monteras på båda sidorna av sågbordet (1).
- Sätt in klyvanhålllet (7) i sågbordets (1) styrskåra (28).
- Ställ in klyvanhålllet (7) på avsett mått med hjälp av skalan (22) på sågbordet (1).
- Tryck ned excenterspaken (12) för att klämma fast klyvanhålllet i avsett läge.

7.3.3. Ställa in anhållslängd (bild 11,14)

- För att undvika att arbetsstycket kläms fast kan anhållslisten (23) förskjutas i längdled.
- Tumregel: Den bakre delen av anhålllet ligger emot en teoretisk linje som börjar ungefär i sågklingans mitt och löper bakåt under 45°.
- Ställ in den erforderliga sågbredden
 - Lossa på räffelskruvarna (26) och förskjut anhållslisten (23) så långt tills den teoretiska 45°-linjen vidrörs.
 - Dra åt räffelskruvarna (26) på nytt.

7.4. Geringsanhåll (bild 15)

- Ta ut geringsanhålllet (14) ur fästet och skjut in det i sågbordets (21) skåra (a).
- Lossa på räffelskruven (20).
- Vrid på geringsanhålllet (14) tills pilen (33) står på avsett vinkelmått.
- Dra åt räffelskruven (20) på nytt.

Varning!

- Skjut inte anhållslisten (23) för långt mot sågklingan.
- Avståndet mellan anhållslisten (23) och sågklingan (4) bör uppgå till ca 2 cm.

7.5. Ställa in vinkeln (bild 16)

- Lossa på spärrhandtaget (9).
- Justera in sågklingans vinkel genom att trycka handhjulet (8) mot maskinen och samtidigt vrida runt.
- Spärra spärrhandtaget.

8. Drift

Varning!

- Efter varje ny inställning rekommenderar vi att du gör en provsågning för att kontrollera att mätten som har ställts in verkligen stämmer.
- Efter att du har kopplat in sågen måste du vänta tills sågklingan har nått sitt maximala varvtal innan du börjar såga.
- Var försiktig vid insågning!
- Använd maskinen endast med en suganordning. Kontrollera och rengör utsugningskanalerna regelbundet.
- Locket på skyddet till sågklingan kan tas av så att en spånsugslang kan anslutas till skyddet.

8.1.1 Utföra längssågning (bild 17)

Vid längssågning sågas ett arbetsstycke igenom i hela sin längd.

Tryck arbetsstyckets ena kant mot klyvanhålllet (7) medan den platta sidan ligger på sågbordet (1). Skyddet (2) till sågklingan måste alltid vara sänkt över arbetsstycket.

Vid längssågning får du aldrig stå i linje med sågriktningen.

- Ställ in klyvanhålllet (7) med hänsyn till arbetsstyckets höjd och den avsedda bredden. (se 7.3)
- Koppla in sågen.
- Håll med handflatorna med fingrarna stängda på arbetsstycket och skjut arbetsstycket längs med klyvanhålllet (7) och vidare in i sågklingan (4).
- Styr i sidled med vänster eller höger hand (beroende på var klyvanhålllet är placerat) fram till skyddskåpens framkant.
- Skjut alltid igenom hela arbetsstycket fram till klyvknivens (5) slut.
- Låt virkesavfallet ligga kvar på sågbordet (1)

tills sågklingan (4) har stannat helt.

- Spänn fast långa arbetsstycken för att förhindra att de tippar vid slutet av sågningen (använd t ex rullstativ eller liknande).

8.1.2. Såga smala arbetsstycken (bild 18)

Om arbetsstycken som är smalare än 120 mm ska sågas på längden måste en påskjutare (3) tvunget användas. En påskjutare ingår i leveransen. Byt genast ut påskjutaren om den är sliten eller skadad.

8.1.3. Såga mycket smala arbetsstycken (bild 19)

- Om mycket smala arbetsstycken, dvs med en bredd under 30 mm, ska sågas på längden måste en skjutplatta (a) tvunget användas.
- Välj helst klyvanhålllets lägre styrningsyta.
- Skjutplattan ingår inte i leveransen! (Kan erhållas i din specialbutik) Byt ut skjutplattan om den är sliten.

8.1.4. Utföra snedsågning (bild 16/20)

Använd alltid klyvanhålllet (7) när du utför snedsågningar.

- Ställ sågklingan (4) på avsett vinkelmått. (se 7.5)
- Ställ in klyvanhålllet (7) beroende på arbetsstyckets bredd och höjd (se 7.3.1).
- Utför sågningen med hänsyn till arbetsstyckets bredd (se 8.1.1. och 8.1.2 och 8.1.3.).

8.1.5. Utföra kapsågning (bild 21)

- Skjut in geringsanhålllet (14) i ett av sågbordets (21) båda spår (a) och ställ sedan in det på avsett vinkelmått. (se 7.4) Om sågklingan (4) dessutom ska snedställas, måste samma spår användas som ska förhindra att din hand och geringsanhålllet kommer i kontakt med sågklingans skydd.
- Tryck arbetsstycket ordentligt mot geringsanhålllet (14).
- Koppla in sågen.
- Skjut geringsanhålllet (14) och arbetsstycket mot sågklingan för att utföra sågningen.
- **Varning!**
Håll alltid fast arbetsstycket som förs framåt, inte den del som ska sågas av.
- Skjut alltid geringsanhålllet (14) så långt framåt tills arbetsstycket har sågats igenom helt.
- Koppla ifrån sågen på nytt.
Ta inte bort virkesavfallet förrän sågklingan har stannat helt.

9. Byta ut nätkabeln

Fara!

Om nätkabeln till denna produkt har skadats måste den bytas ut av tillverkaren, kundtjänst eller av en annan person med liknande behörighet eftersom det annars finns risk för personskador.

10. Rengöring, Underhåll och reservdelsbeställning

Fara!

Dra alltid ut stickkontakten inför alla rengöringsarbeten.

10.1 Rengöra maskinen

- Håll skyddsanordningarna, ventilationsöppningarna och motorkåpan i så damm- och smutsfritt skick som möjligt. Torka av maskinen med en ren duk eller blås av den med tryckluft med svagt tryck.
- Vi rekommenderar att du rengör maskinen efter varje användningstillfälle.
- Rengör maskinen med jämna mellanrum med en fuktig duk och en aning såpa. Använd inga rengörings- eller lösningsmedel. Dessa kan skada maskinens plastdelar. Se till att inga vätskor tränger in i maskinens inre. Om vatten tränger in i ett elverktyg höjs risken för elektriska slag.

10.2 Kolborstar

Vid överdrivning gnistbildning måste du låta en behörig elinstallatör kontrollera kolborstarna.

Fara! Kolborstarna får endast bytas ut av en behörig elinstallatör.

10.3 Underhåll

I maskinens inre finns inga delar som kräver underhåll.

10.4 Reservdels- och tillbehörsbeställning

Ange följande information när du beställer reservdelar:

- Produkttyp
- Produktens artikelnummer
- Produktens ID-nr.
- Reservdelsnumret för reservdelen

Aktuella priser och ytterligare information finns på www.isc-gmbh.info



Tips: För bra arbetsresultat rekommenderar vi högvärdiga tillbehör från **kwb!** www.kwb.eu
welcome@kwb.eu

11. Skrotning och återvinning

Produkten ligger i en förpackning som fungerar som skydd mot transportskador. Denna förpackning består av olika material som kan återvinnas. Lämna in förpackningen till ett insamlingsställe för återvinning. Produkten och dess tillbehör består av olika material som t ex metaller och plaster. Defekta produkter får inte kastas i hushållssoporna. Lämna in produkten till ett insamlingsställe i din kommun för professionell avfallshantering. Hör efter med din kommun om du inte vet var närmsta insamlingsställe finns.

12. Förvaring

Förvara produkten och dess tillbehör på en mörk, torr och frosthärdig plats samt otillgängligt för barn. Den bästa förvaringstemperaturen är mellan 5 och 30°C. Förvara elverktyget i originalförpackningen.



Endast för EU-länder

Kasta inte elverktyg i hushållssoporna.

Enligt det europeiska direktivet 2012/19/EG om avfall som utgörs av eller innehåller elektriska eller elektroniska produkter och dess tillämpning i den nationella lagstiftningen, måste förbrukade elverktyg källsorteras och lämnas in för miljövänlig återvinning.

Återvinnings-alternativ till begäran om återsändning:

Som ett alternativ till returnering är ägaren av elutrustningen skyldig att bidra till ändamålsenlig avfallshandling för det fall att utrustningen ska skrotas. Efter att den förbrukade utrustningen har lämnats in till en avfallsstation kan den omhändertas i enlighet med gällande nationella lagstiftning om återvinning och avfallshandling. Detta gäller inte för tillbehör delar och hjälpmedel utan elektriska komponenter vars syfte har varit att komplettera den förbrukade utrustningen.

Eftertryck eller annan duplicering av dokumentation och medföljande underlag för produkterna, även utdrag, är endast tillåtet med uttryckligt tillstånd från iSC GmbH.

Med förbehåll för tekniska ändringar.

- Produkten uppfyller kraven i EN 61000-3-11 och är underkastad särskilda anslutningsvillkor. Detta betyder att produkten inte får anslutas till valfria anslutningspunkter.
- Vid bristfälliga villkor i elnätet kan maskinen leda till temporära spänningsvariationer.
- Produkten får endast användas vid anslutningspunkter
 - a) som inte överskrider en max. tillåten nätimpedans "0,34 Ω" eller
 - b) vars nät har en kontinuerlig strömbelastbarhet på minst 100 A för varje fas.
- I din egenskap som användare måste du säkerställa, vid behov i samråd med eldistributionsbolaget, att anslutningspunkten vid vilken produkten ska användas uppfyller ett av ovan nämnda villkor a) eller b).

Serviceinformation

I alla länder som nämns i garantibeviset har vi kompetenta servicepartners. Adresserna till dessa partners finns i garantibeviset. Våra partners står gärna till tjänst för alla slags servicearbeten såsom reparation och tillhandahållande av reservdelar, slitagedelar och förbrukningsmaterial.

Kom ihåg att följande delar i denna produkt är utsatta för ett bruksmässigt och naturligt slitage samt att följande delar krävs som förbrukningsmaterial.

Kategori	Exempel
Slitagedelar*	Kilrem, kolborstar, sågplatta, påskjutare
Förbrukningsmaterial/förbrukningsdelar*	Sågklinga
Delar som saknas	

* ingår inte tvunget i leveransomfattningen!

Vid brister eller störningar kan du anmäla detta på webbplatsen www.isc-gmbh.info. Ge en detaljerad beskrivning av felet som har uppstått och besvara alltid följande frågor:

- Fungerade produkten först eller var den defekt från början?
- Märkte du av någonting innan produkten slutade att fungera (symptomer före defekt)?
- Enligt din åsikt, vilken funktion är felaktig i produkten (huvudsymptom)?
Beskriv den felaktiga funktionen.

Garantibevis

Bästa kund,
våra produkter genomgår en sträng kvalitetskontroll. Om denna produkt mot förmodan inte fungerar på rätt sätt, beklagar vi detta och ber dig att kontakta vår serviceavdelning under adressen som anges på garantikortet. Vi står även gärna till tjänst på telefon under servicenumret som anges nedan. Följande punkter gäller för att du ska kunna göra anspråk på garantin:

1. Dessa garantivillkor vänder sig enbart till konsumenter, dvs. naturliga personer som inte har för avsikt att använda denna produkt i kommersiellt syfte eller inom egen verksamhet. Dessa garantivillkor reglerar ytterligare garantitjänster som nedanstående tillverkare erbjuder köpare av nya produkter. Dessa tjänster är en komplettering till den lagstadgade garantin. Garantianspråk som regleras enligt lag påverkas inte av denna garanti. Våra garantitjänster är gratis för dig.
2. Garantitjänsterna omfattar endast sådana brister som bevisligen kan härledas till material- eller tillverkningsfel. Produkten som du har köpt ska vara ny och härstamma från nedanstående tillverkare. Vi avgör om sådana brister i produkten ska åtgärdas eller om produkten ska bytas ut. Tänk på att våra produkter endast får användas till ändamålsenligt syfte och inte har konstruerats för kommersiell, hantverksmässig eller yrkesmässig användning. Ett garantiavtal sluts därför ej om produkten inom garantitiden har använts inom yrkesmässiga, hantverksmässiga eller industriella verksamheter eller har utsatts för liknande påkänning.
3. Garantin omfattar inte:
 - Skador på produkten som kan härledas till att monteringsanvisningen missaktats eller på grund av felaktig installation, åsidosatt bruksanvisning (t ex anslutning till felaktig nätspänning eller strömart), missaktade underhålls- och säkerhetsbestämmelser, om produkten utsätts för onormala miljöfaktorer eller bristfällig skötsel och underhåll.
 - Skador på produkten som kan härledas till missbruk eller ej ändamålsenlig användning (t ex överbelastning av produkten eller användning av ej godkända insatsverktyg eller tillbehör), främmande partiklar som har trängt in i produkten (t ex sand, sten eller damm, transportskador), yttre våld eller yttre påverkan (t ex skador efter att produkten fallit ned).
 - Skador på produkten eller delar av produkten som kan härledas till bruksmässigt, normalt eller för övrigt naturligt slitage.
4. Garantitiden uppgår till 24 månader och gäller från datumet när produkten köptes. Medan garantitiden fortfarande gäller ska anspråk på garanti ställas inom två veckor efter att defekten fastställdes. Det är inte möjligt att ställa anspråk på garanti efter att garantitiden har löpt ut. Garantitiden förlängs inte när produkten repareras eller byts ut, dessutom medför sådana arbeten inte att en ny garantitid börjar gälla för produkten eller för ev. reservdelar som har monterats in. Detta gäller även vid hembesök.
5. Anmäl den defekta produkten på följande webbplats för att göra anspråk på garantin: www.isc-gmbh.info. Se till att du har sparat på kvittot eller ett annat köpebevis som påvisar att du har köpt denna produkt i nytt skick. Produkter som sänds in utan köpebevis eller utan märkskylt täcks inte av våra garantitjänster eftersom de inte kan identifieras. Om defekten i produkten täcks av våra garantitjänster, får du genast en reparerad eller ny produkt av oss.

Givetvis kan vi även, mot debitering, åtgärda skador som antingen inte täcks av garantin eller som har uppstått efter garantitidens slut. Skicka in produkten till nedanstående serviceadress.

För slitage- och förbrukningsdelar samt för delar som saknas hänvisar vi till begränsningarna i garantin enligt serviceinformationen som anges i denna bruksanvisning.

Sadržaj

1. Sigurnosne napomene
2. Opis uređaja i sadržaj isporuke
3. Namjenska uporaba
4. Tehnički podaci
5. Prije puštanja u pogon
6. Montaža
7. Rukovanje
8. Pogon
9. Zamjena mrežnog kabela
10. Čišćenje, održavanje i naručivanje rezervnih dijelova
11. Zbrinjavanje u otpad i recikliranje
12. Skladištenje



Opasnost! - pročitajte upute za uporabu kako bi se smanjio rizik od ozljeđivanja



Oprez! Nosite zaštitu za sluh. Buka može utjecati na gubitak sluha.



Oprez! Nosite masku za zaštitu od prašine. Kod obrade drva i drugih materijala može doći do stvaranja prašine štetne po zdravlje. Azbestni materijali ne smiju se obrađivati!



Oprez! Nosite zaštitne naočale. Iskre koje nastaju za vrijeme rada, iverje, piljevina i prašina koji izlaze iz uređaja mogu izazvati gubitak vida.



Oprez! Opasnost od ozljeđivanja! Ne zahvaćajte u rotirajući list pile.

Opasnost!

Prilikom uporabe uređaja morate se pridržavati sigurnosnih propisa kako biste spriječili nastanak ozljeda i šteta. Zato pažljivo pročitajte ove upute za uporabu/sigurnosne napomene. Dobro ih sačuvajte tako da vam informacije u svako doba budu na raspolaganju. Ako biste ovaj uređaj trebali predati drugim osobama, molimo da im proslijedite i ove upute za uporabu. Ne preuzimamo jamstvo za štete nastale zbog nepridržavanja ovih uputa za uporabu i sigurnosnih napomena.

1. Sigurnosne napomene

Odgovarajuće sigurnosne napomene pronaći ćete u priloženoj bilježnici.

Opasnost!

Pročitajte sve sigurnosne napomene i upute. Propusti kod pridržavanja sigurnosnih napomena i uputa mogu uzrokovati električni udar, požar i/ili teške povrede. **Sačuvajte sve sigurnosne napomene i upute za ubuduće.**

2. Opis uređaja i sadržaj isporuke**2.1 Opis uređaja (slika 1-3, 7-8, 11-14)**

1. Stol pile
2. Zaštita lista pile
3. Komad za guranje
4. List pile
5. Klin za cijepanje
6. Umetak za stol
7. Paralelni graničnik
8. Okretna ručica za fiksiranje
9. Ručica za podešavanje i fiksiranje
10. Postolje
11. Sklopka za uključivanje/isključivanje
12. Poluga s ekscentrom
13. Gumene stopice
14. Poprečni graničnik
15. Vijak
16. Adapter za usisavanje
17. Vijak s upuštenom glavom
18. Rupa (klin za cijepanje)
19. Pričvrtni vijak
20. Vijak
21. Utor
22. Skala
23. Granična vodilica
24. Držač
25. Prorez
26. Vijak

27. Prorez
28. Vodilica
29. Nogar (A)
30. Poprečna potpora (B)
31. Uzdužna potpora (C)
32. Oslonci
33. Proširenje stola
34. Kuka za alat
35. Usisno crijevo
36. Dodatni nogar
37. Prstenasti ključ 10/13 mm
38. Prstenasti ključ 10/21 mm
39. Produljenje stola

- a. Šesterokutni vijak
- b. Matica
- c. Vijak s okruglom glavom

2.2 Sadržaj isporuke

Molimo vas da pomoću opisanog sadržaja isporuke provjerite cjelovitost artikla. Ako su neki dijelovi neispravni, nakon kupnje artikla obratite se našem servisnom centru ili prodajnom mjestu najkasnije u roku od 5 radnih dana uz predočenje važeće potvrde o kupnji. Molimo vas da u vezi s tim obratite pozornost na tablicu o jamstvu u informacijama o servisu na kraju uputa.

- Otvorite pakovinu i pažljivo izvadite uređaj.
- Uklonite ambalažu kao i dijelove za sigurnost pakiranja / za sigurnost tijekom transporta (ako postoje).
- Provjerite je li sadržaj isporuke cjelovit.
- Prekontrolirajte postoje li na uređaju i dijelovima pribora transportna oštećenja.
- Po mogućnosti sačuvajte pakovinu do isteka jamstvenog roka.

Opasnost!

Uređaj i materijal pakovine nisu igračke za djecu! Djeca se ne smiju igrati plastičnim vrećicama, folijama i sitnim dijelovima! Postoji opasnost da ih progutaju i tako se uguše!

- Zaštita lista pile
- Komad za guranje
- Paralelni graničnik
- Gumena stopica (4x)
- Poprečni graničnik
- Granična vodilica
- Nogar (4x)
- Uzdužna potpora (2x)
- Poprečna potpora (2x)
- Oslonac (4x)
- Proširenje stola (2x)
- Produljenje stola

- Materijal za montažu
- Prstenasti ključ 10/13 mm
- Prstenasti ključ 10/21 mm
- Usisno crijevo
- Originalne upute za uporabu
- Sigurnosne napomene

3. Namjenska uporaba

Stolna kružna pila služi za uzdužno i poprečno rezanje (samo s poprečnim graničnikom) drva svih vrsta, prema veličini stroja. Ne smiju se rezati okrugla drva bilo koje vrste.

Uređaj se smije koristiti samo namjenski. Svaka drugačija uporaba nije namjenska. Za štete ili ozljede svih vrsta nastale zbog nenamjenskog korištenja odgovoran je korisnik/rukovatelj a nikako proizvođač.

Molimo da obratite pozornost na to da naši uređaji nisu pogodni za korištenje u komercijalne, obrtničke ili industrijske svrhe. Ne preuzimamo jamstvo ako se uređaj koristi u komercijalne i industrijske svrhe kao i u sličnim djelatnostima.

Smiju se koristiti samo listovi pile (HM- ili CV-listovi pile) prikladni za stroj. Nije dozvoljeno korištenje HSS-listova i reznih ploča bilo koje vrste.

Sastavni dio namjenskog korištenja čini i pridržavanje sigurnosnih napomena kao i uputa za montažu i rad navedenih u uputama za uporabu.

Osobe koje upravljaju strojem i održavaju ga moraju se upoznati s tim uputama i biti upućene u moguće opasnosti.

Treba se točno pridržavati dotičnih propisa o zaštiti na radu. Treba se pridržavati i ostalih pravila iz medicine rada i sigurnosno-tehničkih područja. Promjene na stroju u potpunosti isključuju jamstvo proizvođača i iz toga proizašle štete.

Unatoč namjenskoj uporabi ne mogu se potpuno isključiti određeni faktori rizika. Uvjetovani konstrukcijom i izvedbom stroja mogu nastati sljedeći rizici:

- Dodir s listom pile u nepokrivenom području pile.
- Zahvat u list pile tijekom rada (posjekotine).
- Povratni udarac radnih komada i njihovih dijelova.
- Lomovi lista pile.

- Otkidanje nekvalitetnih dijelova listova pile od tvrdog metala.
- Oštećenje sluha u slučaju nekorištenja potrebne zaštite.
- Emisije drvene prašine opasne za zdravlje kod korištenja u zatvorenim prostorijama.

4. Tehnički podaci

Izmjenični motor 220-240 V ~ 50 Hz
 Snaga P S1 1800 W S6 25% 2000 W
 Broj okretaja u praznom hodu n_0 5000 min⁻¹
 Lit pile od tvrdog metala Ø 250 x Ø 30 x 2,8 mm
 Broj zubaca 24
 Veličina stola 642 x 487 mm
 Proširenje stola li/de 642 x 225 mm
 Produljenje stola 487 x 220 mm
 Visina rezanja maks. 85 mm/90°
 65 mm/45°
 Korekcija visine kontinuirano 0 - 85 mm
 Zakretni list pile kontinuirano 0° - 45°
 Priključak odsisavanja Ø 36 mm
 Težina: oko 21 kg
 Klasa zaštite: II/II
 Debljina klina za cijepanje: 2,0 mm

Vrsta pogona S6 25 %: neprestani pogon s promjenljivim opterećenjem (trajanje ciklusa 10 min). Da se motor ne bi nedopušteno zagrijao, smije se pogoniti do 25 % trajanja ciklusa s navedenom nazivnom snagom i na kraju mora nastaviti raditi sa 75 % trajanja ciklusa bez opterećenja.

Opasnost!

Buka i vibracije

Vrijednosti buke i vibracija određene su prema normi EN 61029.

Pogon

Razina zvučnog tlaka L_{pA} 91 dB (A)
 Nesigurnost K_{pA} 3 dB
 Intenzitet buke L_{WA} 104 dB (A)
 Nesigurnost K_{WA} 3 dB

Navedene vrijednosti su vrijednosti emisije i zbog toga ne moraju istovremeno predstavljati i sigurnosne vrijednosti na radnom mjestu. Iako postoji korelacija između razina emisije i imisije, iz toga se ne može pouzdano zaključiti jesu li potrebne

dodatne mjere zaštite ili ne. Faktori koji mogu utjecati na razinu postojeće imisije na radnom mjestu obuhvaćaju vrijeme djelovanja, specifičnost radnog prostora, ostale izvore buke itd., npr. broj strojeva i druge susjedne procese. Pouzdane vrijednosti na radnom mjestu isto tako mogu varirati od države do države. Ova informacija treba poslužiti korisniku za bolju procjenu opasnosti i rizika.

Nosite zaštitu za sluh.

Buka može utjecati na gubitak sluha.

Ograničite stvaranje buke i vibracija na minimum!

- Koristite samo besprijeorne uređaje.
- Redovito čistite i održavajte uređaj.
- Svoj način rada prilagodite uređaju.
- Nemojte preopterećivati uređaj.
- Po potrebi predajte uređaj na kontrolu.
- Isključite uređaj kad ga ne koristite.

Oprez!

Ostali rizici

Čak i kad se ovi elektroalati koriste propisno, uvijek postoje neki drugi rizici. Sjedeće opasnosti mogu nastati vezi s izvedbom i konstrukcijom elektroalata:

1. Oštećenja pluća ako se ne nosi prikladna maska za zaštitu od prašine.
2. Oštećenja sluha ako se ne nosi prikladna zaštita za sluh.

5. Prije puštanja u pogon

Prije uključivanja provjerite odgovaraju li podaci na tipskoj pločici podacima o mreži.

Upozorenje!

Prije nego počnete podešavati uređaj izvucite utikač iz utičnice.

- Raspakirajte stolnu kružnu pilu i provjerite eventualna oštećenja nastala kod transporta
- Stroj se mora postaviti tako da bude stabilan tj. pričvrstiti na radni stol ili pričvrstiti vijcima na donje postolje.
- Prije puštanja u rad svi poklopci i sigurnosne naprave moraju biti propisno montirani.
- List pile se mora neometano kretati.
- Kod drva koje upravo obradujete pripazite na strana tijela kao što su npr. čavli ili vijci.
- Prije nego što aktivirate sklopku za uključivanje/isključivanje provjerite je li list pile pravilno montiran i jesu li gibljivi dijelovi lako

pokretljivi.

6. Montaža

Opasnost! Prije svih radova održavanja i preinaka na kružnoj pili treba izvuci mrežni utikač.

6.1 Montaža postolja (sl. 4-5)

- Okrenite stolnu kružnu pilu i položite je na pod.
- Labavo pričvrstite četiri nogara (29) pomoću šesterokutnih vijaka (a) na pilu.
- Pomoću vijaka s okruglom glavom (c) i matica (b) sad labavo pričvrstite uzdužne (31) i poprečne potpore (30) na nogare. Pozor: Dulje potpore morate smjestiti bočno.
- Na kraju pričvrstite sve vijke i matice postolja.
- Uvrnite dodatne nogare (36) na stražnje nogare (29) tako da budu okrenuti u prema stražnjoj strani stroja (slika 5).
- Natakните fumene stopice (13) na nogare (29).

6.2 Montaža proširenja stola (sl. 6)

- Labavo pričvrstite proširenja (33) i produljenje stola (39) na stol pile (1) pomoću vijaka (a) i matica (b).
- Labavo pričvrstite potpore (32) na kućište stolne kružne pile, kao i na proširenja (33) i produljenje stola (39) (sl. 6).
- Proširenja stola (33) i produljenje (39) poravnajte sa stolom pile.
- Na kraju pričvrstite sve vijke.

6.3 Montiranje/demontiranje zaštite lista pile (sl. 3, 7)

- Zaštitu lista pile (2) stavite na klin za cijepanje (5) tako da vijak udje kroz rupu (18) klina.
- Vijak (15) nemojte čvrsto pritegnuti; zaštita lista pile mora ostati slobodno gibljiva.
- Demontaža se odvija obrnutim redoslijedom.

Upozorenje!

Prije svakog početka rezanja zaštita lista pile (2) mora se spustiti na komad koji se reže.

6.4 Zamjena umetka za stol (sl. 8)

- Kod istrošenosti ili oštećenja umetak za stol treba zamijeniti jer u suprotnom postoji povećana opasnost od ozljeđivanja.
- Skinite zaštitu lista pile (2).
- Uklonite dva vijka s upuštenom glavom (17).
- Izvadite istrošeni umetak za stol (6).

- Montaža novog umetka za stol odvija se obrnutim redoslijedom.

6.5 Podešavanje klina za cijepanje (sl. 9-10)

- **Opasnost!** Izvucite mrežni utikač.
- List pile (4) podesite na maks. dubinu rezanja, dovedite u položaj 0° i aretirajte ga.
- Demontirajte zaštitu lista pile (vidi 6.2.)
- Izvadite umetak za stol (vidi 6.4).
- Olabavite pričvrtni vijak (19).
- Klin za cijepanje (5) pomaknite prema gore tako da razmak između stola pile (1) i gornjeg ruba klina za cijepanje (5) iznosi oko 10 cm.
- Razmak između lista pile (4) i klina za cijepanje (5) treba biti 3-5 mm.
- Ponovno pritegnite vijak (19) i montirajte umetak za stol (6) (sl. 8).

6.6 Montaža/zamjena lista pile (sl. 7)

- Pažnja! Izvucite mrežni utikač.
- Umetak za stol uklonite otpuštanjem dvaju vijaka s upuštenim glavama (vidi 6.4)
- Otpustite maticu tako da ključ (SW 21) nasadite na maticu i drugim, viljuškastim ključem (SW 10), kontrirajte na osovinu motora.
- Pažnja! Maticu okrećite u smjeru rotacije lista pile.
- Skinite vanjsku prirubnicu i stari list pile skinite ukoso prema dolje s unutrašnje prirubnice.
- Prije montaže novog lista pažljivo očistite prirubnicu lista pile.
- Novi list pile stavite obrnutim redoslijedom i pritegnite ga. Pažnja! Obratiti pažnju na smjer kretanja, kosina reza zubiju mora pokazivati u smjeru kretanja tj. prema naprijed (vidi strelicu na zaštiti lista pile).
- Ponovno montirajte i podesite klin za cijepanje (5) kao i zaštitu lista pile (2) (vidi 6.3., 6.5.)
- Prije nego nastavite raditi s pilom provjerite funkcionalnost zaštitnih naprava.

7. Rukovanje

7.1. Sklopka za uključivanje/isključivanje (sl. 1)

- Pritiskom na zelenu tipku .I. pila se može uključiti. Prije početka rezanja pričekajte da list pile dostigne svoj maksimalni broj okretanja.
- Da biste pilu ponovno isključili, morate pritisnuti crvenu tipku .O.

7.2. Dubina rezanja (sl. 1)

Okretanjem ručice (8) list pile (4) se može podesiti na željenu dubinu rezanja.

U smjeru suprotnom od kazaljke na satu:

veća dubina rezanja

U smjeru kazaljke na satu:

manja dubina rezanja

7.3. Paralelni graničnik

7.3.1. Visina graničnika (sl. 11-14)

- Isporučeni paralelni graničnik (7) ima dvije površine vodilica različitih visina.
- Ovisno o debljini materijala za rezanje mora se koristiti granična vodilica (23) prema sl. 12 za deblji materijal i prema sl. 13 za tanji materijal.
- U cilju premještanja granične vodilice (23) na nižu površinu, oba nazubljena vijka (26) moraju se olabaviti kako bi se granična vodilica (23) otpustila od držača (24).
- Oba nazubljena vijka (26) izvadite kroz prorez (27) u graničnoj vodilici (23) i ponovno ih umetnite u drugi prorez (25).
- Graničnu vodilicu (23) ponovno montirajte na držač (24).
- Premještanje na višu površinu vodilice mora se provoditi analogno.

7.3.2. Širina reza (sl. 14)

- Kod uzdužnog rezanja dijelova drva mora se koristiti paralelni graničnik (7).
- Paralelni graničnik (7) može se montirati na obje strane stola pile (1).
- Paralelni graničnik (7) mora se staviti na kliznu vodilicu (28) stola pile (1).
- Uz pomoć skale (22) na vodilici (1) paralelni graničnik (7) se može podesiti na željenu mjeru.
- Pritiskom na polugu s ekscentrom (12) paralelni graničnik se može fiksirati u željenom položaju.

7.3.3. Podešavanje duljine graničnika (sl. 11,14)

- Da biste spriječili priklještenje drva koje režete, granična vodilica (23) se može pomicati u uzdužnom smjeru.
- Iskustveno pravilo: Stražnji dio graničnika udara o zamišljenu liniju koja započinje otprilike kod sredine lista pile i prolazi unatrag pod 45°.

- Podešavanje potrebne širine reza
 - Olabavite nazubljene vijke (26) i pomičite graničnu vodilicu (23) toliko da se dodirne zamišljena linija pod kutem od 45°.
 - Ponovno pritegnite nazubljene vijke (26).

7.4. Poprečni graničnik (sl. 15)

- Poprečni graničnik (14) gurnite u utor (21) stola pile.
- Olabavite nazubljeni vijak (20).
- Okrenite poprečni graničnik (14) tako da strelica pokazuje željenu kutnu mjeru.
- Ponovno pritegnite nazubljeni vijak (20).

Pažnja!

- Ne pomičite graničnu vodilicu (23) predaleko u smjeru lista pile.
- Razmak između granične vodilice (23) i lista pile (4) trebao bi biti 2 cm.

7.5. Podešavanje kuta (sl. 16)

- Otpustite ručicu za fiksiranje (9).
- Podesite kut lista pile tako da se kotač (8) pritisne prema stroju i istovremeno okrene.
- Aretirajte ručicu za fiksiranje.

8. Pogon

Upozorenje!

- Nakon svakog novog podešavanja preporučujemo da se napravi probni rez da bi se provjerila podešena mjera.
- Nakon uključivanja pile pričekajte da list pile postigne svoj maksimalni broj okretaja prije nego što započnete s rezanjem.
- Oprez kod urezivanja!
- Ure aj smijete koristiti samo s dijelom za usisavanje. Redovito kontrolirajte i čistite usisne kanale.
- Poklopac na zaštitu lista pile može se skinuti tako da se na zaštitu lista može priključiti usisno crijevo.

8.1.1 Izvodjenje uzdužnih rezova (sl. 17)

Ovdje se radni komad prorezuje po svom uzdužnom smjeru.

Rub radnog komada pritišće se o paralelni graničnik (7) dok ravna strana naliježe na stol pile (1).

Zaštita lista pile (2) mora se uvijek spustiti na radni komad.

Radni položaj kod uzdužnog rezanja nikad ne smije biti u liniji s tijekom rezanja.

- Paralelni graničnik (7) podesite u skladu s visinom radnog komada i željenom širinom. (vidi 7.3)
- Uključivanje pile
- Položite šake na radni komad ravno, sa spojenim prstima i pomičite ga duž paralelnog graničnika (7) u list pile (4).
- Bočnu vodilicu uhvatite lijevom ili desnom rukom (ovisno o položaju paralelnog graničnika) samo do prednjeg ruba zaštitnog poklopca.
- Radni komad uvijek progurajte do kraja klina za cijepanje (5).
- Otpaci rezanja ostaju na stolu pile (1) tako dugo dok se list pile (4) ponovno ne zaustavi.
- Dugačke radne komade osigurajte od prevrtanja na kraju procesa rezanja! (npr. stalcima za prihvat itd.).

8.1.2. Rezanje uskih radnih komada (sl. 18)

Uzdužni rezovi na radnim komadima širine manje od 120 mm moraju se obavezno provoditi uz dodatnu pomoć komada za guranje (3). Komad za guranje sadržan je u opsegu isporuke.

Istrošen odnosno oštećen komad za guranje odmah zamijenite.

8.1.3. Rezanje vrlo uskih radnih komada (Sl. 19)

- Za uzdužne rezove na vrlo uskim radnim komadima širine od 30 mm mora se obavezno koristiti drvo za guranje.
- Pritom treba dati prednost nižoj površini vodilice paralelnog graničnika.
- Drvo za guranje nije sadržano u opsegu isporuke! (Može se nabaviti u odgovarajućoj trgovini). Pravovremeno zamijenite istrošeno drvo za guranje.

8.1.4. Izvodjenje kosih rezova (Sl. 16/20)

Kosi rezovi izvode se u osnovi uz korištenje paralelnog graničnika (7).

- List pile (4) podesite na željeni kut (vidi 8.5).
- Paralelni graničnik (7) podesite prema širini i visini radnog komada (vidi 7.3.1).
- Rez izvodite u skladu sa širinom radnog komada (vidi 8.1.1. i 8.1.2 i 8.1.3.).

8.1.5. Izvodjenje poprečnih rezova (sl. 21)

- Poprečni graničnik (14) gurnite u oba utora (21) stola pile i podesite na željenu kutnu mjeru. (vidi 8.4.) Treba li se list pile (4) dodatno koso namjestiti, koristite utor (49) koji će spriječiti da Vaša ruka i poprečni graničnik dodju u dodir sa zaštitom lista pile.
- Radni komad čvrsto pritisnite o poprečni

- graničnik (14).
- Uključite pilu.
- Da biste izveli rez, poprečni graničnik (14) i radni komad pomičite u smjeru lista pile.
- Upozorenje!**
Uvijek čvrsto držite vodjeni radni komad a nikad slobodan dio komada koji će se odrezati.
- Poprečni graničnik (14) uvijek pomičite toliko da radni komad bude potpuno prerezan.
- Ponovno isključite pilu. Otpad rezanja uklonite tek kad se list pile zaustavi.

9. Zamjena mrežnog kabela

Opasnost!

Ako se kabel za priključivanje ovog uređaja na mrežu ošteti, mora ga zamijeniti proizvođač ili njegova servisna služba ili slična kvalificirana osoba kako bi se izbjegle opasnosti.

10. Čišćenje, održavanje i naručivanje rezervnih dijelova

Opasnost!

Prije svih radova čišćenja izvucite mrežni utikač.

10.1 Čišćenje

- Zaštitne naprave, prolaze za zrak i kućište motora treba uvijek očistiti od prašine i nečistoća. Istrljajte uređaj čistom krpom ili ga ispušite komprimiranim zrakom pod niskim tlakom.
- Preporučujemo da očistite uređaj odmah nakon svake uporabe.
- Redovito čistite uređaj mokrom krpom i s malo kalijevog sapuna. Ne koristite otapala ili sredstva za čišćenje; ona bi mogli oštetiti plastične dijelove uređaja. Pripazite na to da u unutrašnjost uređaja ne dospije voda. Prodiranje vode u električni uređaj povećava rizik od električnog udara.

10.2 Ugljene četkice

U slučaju prekomjernog iskrenja kontrolu ugljenih četkica prepustite električaru.

Opasnost! Ugljene četkice smije zamijeniti samo električar.

10.3 Održavanje

U unutrašnjosti uređaja nema dijelova koje bi trebalo održavati.

10.4 Narudžba rezervnih dijelova i pribora:

Kod naručivanja rezervnih dijelova trebali biste navesti sljedeće podatke:

- tip uređaja
- broj artikla uređaja
- identifikacijski broj uređaja
- broj potrebnog rezervnog dijela

Aktualne cijene nalaze se na internetskoj stranici www.isc-gmbh.info



Savjet! Za postizanje dobrih rezultata rada preporučujemo kvalitetan pribor tvrtke **kwb!**
www.kwb.eu
welcome@kwb.eu

11. Zbrinjavanje u otpad i recikliranje

Uređaj je zapakiran kako bi se tijekom transporta spriječila oštećenja. Ova ambalaža je sirovina i može se ponovno upotrijebiti ili predati na reciklažu. Uređaj i njegov pribor sastavljeni su od raznih materijala, kao npr. metala i plastike. Elektrouređaji se ne smiju bacati u obično kućno smeće. Uređaj bi, u svrhu stručnog zbrinjavanja, trebalo predati odgovarajućem sakupljalištu takvog otpada. Ako ne znate gdje se takvo sakupljalište nalazi, raspitajte se u svojoj općinskoj upravi.

12. Skladištenje

Uređaj i njegov pribor spremite na tamno i suho mjesto zaštićeno od smrzavanja, kojem djeca nemaju pristup. Optimalna temperatura skladištenja je između 5 i 30 °C. Elektroalat čuvajte u originalnoj pakovini.



Samo za zemlje članice EU

Elektroalate nemojte bacati u kućno smeće!

Prema europskoj odredbi 2012/19/EG o starim električnim i elektroničkim uređajima i njenim prijenosom u nacionalno pravo, istrošeni električni alati trebaju se posebno sakupljati i na ekološki način zbrinuti na mjestu za reciklažu.

Alternativa s recikliranjem nasuprot zahtjevu za povrat:

Vlasnik električnog uređaja alternativno je obavezan da umjesto povrata uređaja u slučaju odricanja vlasništva sudjeluje u stručnom zbrinjavanju uređaja. Stari uređaj može se u tu svrhu predati i mjestu za preuzimanje takvih uređaja koje provodi uklanjanje u smislu državnih zakona o otpadu i recikliranju. Zakonom nisu obuhvaćeni dijelovi pribora ugrađeni u stare uređaje i pomoćni materijali bez električnih elemenata.

Kopiranje ili umnožavanje dokumentacije i popratnih materijala o proizvodu, čak i djelomično, dopušteno je samo uz izričito dopuštenje tvrtke iSC GmbH.

Zadržavamo pravo na tehničke izmjene

- Proizvod ispunjava zahtjeve EN 61000-3-11 i podliježe uvjetima specijalnog priključivanja. To znači da nije dopuštena uporaba na slobodno odabranim priključnim točkama po želji.
- Kod nepovoljnih odnosa u mreži ovaj uređaj može uzrokovati privremena kolebanja napona.
- Proizvod je namijenjen isključivo za uporabu na priključnim točkama koje
 - a) ne prekoračuju maksimalnu dopuštenu impedanciju mreže „ $Z = 0,34 \Omega$ “ ili
 - b) čija opteretivost trajnom strujom mreže iznosi minimalno 100 A po fazi.
- Kao korisnik morate provjeriti, ako je potrebno i posavjetovati se s Vašim poduzećem za opskrbu energijom, ispunjava li priključna točka na kojoj želite koristiti Vaš proizvod jedan od zahtjeva a) ili b).

Informacije o servisu

U svim zemljama koje su navedene na našem jamstvenom listu, imamo kompetentne servisne partnere čije kontakte možete naći u jamstvenom listu. Oni su Vam na raspolaganju za sve slučajeve servisa kao što je popravak, briga oko rezervnih i potrošnih dijelova ili kupnja potrošnih materijala.

Treba imati na umu da kod ovog proizvoda sljedeći dijelovi podliježu trošenju uslijed korištenja ili prirodnom trošenju odnosno potrebni su kao potrošni materijal.

Kategorija	Primjer
Potrošni dijelovi*	Klinasti remen, ugljene četkice, umetak stola, komad za guranje
Potrošni materijal/ potrošni dijelovi*	List pile
Neispravni dijelovi	

* nije obavezno u sadržaju isporuke!

U slučaju nedostataka ili grešaka molimo Vas da to prijavite na internetskoj stranici www.isc-gmbh.info. Obratite pozornost na točan opis greške i u svakom slučaju odgovorite na sljedeća pitanja:

- Je li uređaj već jednom radio ispravno ili je otpočetak neispravan?
- Jeste li uočili nešto prije pojave kvara (simptom prije kvara)?
- U čemu je, po vašem mišljenju, kvar u funkcioniranju uređaja (glavni simptom)? Opišite taj kvar.

Jamstveni list

Poštovani kupče, naši proizvodi podliježu strogoj kontroli kvalitete. Ako ovaj uređaj ipak ne bi besprijekorno funkcionirao, jako nam je žao i molimo Vas da se obratite našoj servisnoj službi na adresu navedenu na ovom jamstvenom listu. Također ćemo Vam sa zadovoljstvom pomoći putem telefona na navedenom broju servisa. Za zahtijevanje jamstva vrijedi slijedeće:

1. Ovi jamstveni uvjeti isključivo se odnose na potrošače, tj. fizičke osobe koje ovaj proizvod ne žele koristiti ni u okviru gospodarske djelatnosti, niti u drugim samostalnim djelatnostima. Ovi jamstveni uvjeti reguliraju dodatne jamstvene usluge koje dolje navedeni proizvođač jamči zajedno sa zakonskim jamstvom kupcima svojih novih uređaja. Ovo jamstvo ne utječe na Vaše zakonske jamstvene zahtjeve. Naša jamstvena usluga za Vas je besplatna.
2. Jamstvena usluga isključivo se odnosi na nedostatke novog uređaja dolje navedenog proizvođača koji ste kupili, koji su posljedica grešaka na materijalu ili tvorničke greške, a po našem izboru usluga je ograničena na uklanjanje takvih nedostataka na uređaju ili zamjenu uređaja. Molimo Vas da obratite pozornost na to da naši uređaji nisu pogodni za korištenje u komercijalne, obrtničke ili profesionalne svrhe. Stoga se ugovor o jamstvu neće realizirati ako je uređaj u razdoblju jamstva korišten u komercijalne, obrtničke ili industrijske svrhe, ili je bio izložen identičnom opterećenju.
3. Naše jamstvo isključuje:
 - Štete na uređaju koje nastanu zbog nepridržavanja uputa za montažu ili zbog nestručne instalacije, nepridržavanja uputa za uporabu (kao npr. zbog priključka na pogrešni mrežni napon ili vrstu struje) ili nepridržavanja odredbi za održavanje i sigurnosnih odredbi, ili zbog izlaganja uređaja ne-normalnim uvjetima okoline, ili zbog nedostatka njege i održavanja.
 - Štete na uređaju koje nastanu zbog zlouporabe ili nestručne primjene (kao npr. preopterećenje uređaja ili korištenje nedopuštenih namjenskih alata ili pribora), zbog prodiranja stranih tijela u uređaj (kao npr. pijesak, kamenje ili prašina, transportna oštećenja), zbog primjene sile ili vanjskih djelovanja (npr. oštećenja zbog pada).
 - Štete na uređaju ili dijelovima uređaja čiji je uzrok prirodno trošenje uporabom, uobičajeno ili ostalo trošenje.
4. Jamstveni rok iznosi 24 mjeseca a počinje s danom kupnje uređaja. Jamstveni zahtjevi podnose se prije isteka jamstvenog roka u roku od dva tjedna nakon što utvrdite kvar. Podnošenje zahtjeva nakon isteka jamstvenog roka ne prihvaća se. Popravak ili zamjena uređaja neće rezultirati produljenjem jamstvenog roka, niti zbog ove usluge za uređaj ili eventualno ugrađene rezervne dijelove stupa na snagu novi jamstveni rok. To vrijedi također kod korištenja usluge na licu mjesta.
5. Za zahtijevanje jamstva neispravan uređaj treba prijaviti na: www.isc-gmbh.info. Molimo vas da imate u pripravnosti račun ili neki drugi dokaz o tome da ste kupili novi uređaj. Uređaji kojima neće biti priložen odgovarajući dokaz ili će biti poslani bez tipske pločice, isključeni su iz realizacije jamstva na temelju nedostatka mogućnosti uvrštenja. Ako naša jamstvena usluga obuhvaća kvar na uređaju, odmah ćemo vam vratiti popravljani ili novi uređaj.

Podrazumijeva se da uz naknadu troškova također popravljamo kvarove koje jamstvo ne ili više ne obuhvaća. Molimo Vas da u tom slučaju uređaj pošaljete na adresu našeg servisa.

Upozoravamo na ograničenja ovog jamstva za potrošne, istrošene i neispravne dijelove u skladu s informacijama o servisu u ovim uputama za uporabu.

Sadržaj

1. Sigurnosna uputstva
2. Opis uređaja i sadržaj isporuke
3. Namensko korišćenje
4. Tehnički podaci
5. Pre puštanja u pogon
6. Montaža
7. Rukovanje
8. Pogon
9. Zamena mrežnog priključnog voda
10. Čišćenje, održavanje i porudžbina rezervnih delova
11. Zbrinjavanje u otpad i recikliranje
12. Skladištenje



Opasnost! - pročitajte uputstva za upotrebu kako bi se smanjio rizik od povreda



Oprez! Nosite zaštitu za sluh. Buka može da utiče na gubitak sluha.



Oprez! Nosite zaštitnu masku protiv prašine. Prilikom obrade drveta i drugih materijala nastaje prašina opasna po zdravlje. Azbestni materijali ne smeju se obrađivati!



Oprez! Nosite zaštitne naočari. Tokom rada dolazi do iskrenja ili iz uređaja izlazi iver, strugotina i prašina koji mogu uticati na gubitak vida.



Pažnja! Opasnost od povrede! Nemojte dodirivati list testere dok se on kreće.

Opasnost!

Kod korišćenja uređaja morate se pridržavati bezbednosnih propisa kako biste sprečili povrede i štete. Zbog toga pažljivo pročitajte ova uputstva za upotrebu/bezbednosne napomene. Dobro ih sačuvajte tako da Vam informacije u svako doba budu na raspolaganju. Ako biste ovaj uređaj trebali predati drugim licima, molimo Vas da im prosledite i ova uputstva za upotrebu. Ne preuzimamo garanciju za štete koje bi nastale zbog nepridržavanja ovih uputstava za upotrebu i bezbednosnih napomena.

1. Sigurnosna uputstva

Odgovarajuća sigurnosna uputstva pronaći ćete u priloženoj knjižici.

Opasnost!

Pročitajte sve bezbednosne napomene i uputstva. Propusti kod pridržavanja bezbednosnih napomena i uputstava mogu da prouzroče el.udar, požar i/ili teške povrede. **Sačuvajte sve bezbednosne napomene i uputstva za buduće korišćenje.**

2. Opis uređaja i sadržaj isporuke**2.1 Opis uređaja (slika 1-3, 7-8, 11-14)**

1. Sto testere
2. Zaštita lista testere
3. Komad za guranje
4. List testere
5. Klin za cepanje
6. Umetak za sto
7. Paralelni graničnik
8. Obrtaljka za fiksiranje
9. Ručica za podešavanje i fiksiranje
10. Postolje
11. Prekidač za uključivanje/isključivanje
12. Poluga sa ekscentrom
13. Gumena nožica
14. Poprečni graničnik
15. Zavrtnj
16. Usisni adapter
17. Zavrtnj sa upuštenom glavom
18. Rupa (klin za cepanje)
19. Zavrtnj za učvršćivanje
20. Zavrtnj
21. Utor
22. Skala
23. Granična vodica
24. Držač

25. Prorez
26. Zavrtnj
27. Prorez
28. Vodica
29. Nogar (A)
30. Poprečna potpora (B)
31. Uzdužna potpora (C)
32. Potpore
33. Proširenje stola
34. Kuka za alat
35. Usisno crevo
36. Dodatni nogar
37. Prstenasti ključ 10/13 mm
38. Prstenasti ključ 10/21 mm
39. Produženje stola

- a. Šestougaozni zavrtnj
- b. Navrtka
- c. Zavrtnj sa okruglom glavom

2.2 Sadržaj isporuke

Molimo Vas da pomoću opisanog sadržaja isporuke proverite potpunost artikala. U slučaju neispravnih delova, nakon kupovine artikla obratite se našem servisnom centru, ili prodajnom mestu na kom ste kupili proizvod u roku od 5 radnih dana, s time da predočite i važeću potvrdu o kupovini. Molimo vas da u vezi sa tim obratite pažnju na tabelu o garanciji u informacijama o servisu na kraju uputstava.

- Otvorite pakovanje i pažljivo izvadite uređaj.
- Uklonite materijal za pakovanje kao i delove za bezbednost pakovanja / bezbednost tokom transporta (ako postoje).
- Proverite da li je sadržaj isporuke potpun.
- Prekontrolišite da li na uređaju i delovima pribora ima transprotnih oštećenja.
- Po mogućnosti sačuvajte pakovanje do isteka garantnog roka.

Opasnost!

Uređaj i materijal za pakovanje nisu dečje igračke! Deca ne smeju da se igraju plastičnim kesama, folijama i sitnim delovima! Postoji opasnost da ih progutaju i tako se uguše!

- Zaštita lista testere
- Komad za guranje
- Paralelni graničnik
- Gumena nožica (4x)
- Poprečni graničnik
- Granična vodica
- Nogar (4x)
- Uzdužna potpora (2x)

- Poprečna potpora (2x)
- Potpora (4x)
- Proširenje stola (2x)
- Produženje stola
- Materijal za montažu
- Prstenasti ključ 10/13 mm
- Prstenasti ključ 10/21 mm
- Usisno crevo
- Originalna uputstva za upotrebu
- Bezbednosne napomene

3. Namensko korišćenje

Stona kružna testera služi za uzdužno rezanje drva svih vrsta, u skladu s veličinom mašine. Ne smeju da se režu okrugla drva bilo koje vrste.

Uređaj sme da se koristi samo za namenu za koju je predviđen. Svaka drugačija upotreba nije namenska. Za štete ili povrede svih vrsta koje iz toga proizađu, odgovoran je korisnik/rukovaoc, a nikako proizvođač.

Molimo da obratite pažnju na to da naši uređaji nisu podesni za korišćenje u komercijalne, za-natske ili industrijske svrhe. Ne preuzimamo garanciju ako se uređaj koristi u komercijalne i industrijske svrhe kao i sličnim delatnostima.

Svaka drugačija upotreba van ovih okvira nije namenska. Za štete ili povrede bilo koje vrste koje bi iz toga proizašle ne odgovara proizvođač nego korisnik.

Smeju da se koriste samo oni listovi testere koji odgovaraju karakterističnim podacima navedenim u ovim uputstvima za upotrebu. Korišćenje reznih ploča bilo koje vrste je zabranjeno. Sastavni deo namenske upotrebe predstavlja pridržavanje bezbednosnih napomena kao i uputstava za montažu i pogonske napomene u uputstvima za upotrebu. Osobe koje rukuju mašinom i održavaju je, moraju s ovim biti upoznate i podučene o eventualnim opasnostima. Stoga treba tačno da se pridržavate propisa za sprečavanje nesreća. Treba da se pridržavate i opštih pravila u radno-medicinskim i bezbednosno-tehničkim oblastima.

Promene izvršene na mašini kao i štete koje su njima prouzročene u celosti su isključene iz proizvođačeve garancije. Uprkos namenskom korišćenju ne mogu u celosti da se isključe određeni drugi faktori rizika. Zbog konstrukcije i

izvedbe mašine može doći do sledećeg:

- Doticanje lista testere u njenom nepokrivenom području.
- Zahvatanje u rotirajući list testere (opasnost od povreda).
- Povratnog udarca obradaka i njihovih delova.
- Lomova lista testere.
- Izbacivanja neispravnih delova od tvrdog metala lista testere.
- Oštećenja sluha u slučaju nekorišćenja potrebne zaštite.
- Emisije drvene prašine koja je štetna po zdravlje kod korišćenja u zatvorenim prostorijama.

4. Tehnički podaci

Naizmenični motor	220-240 V ~ 50 Hz
Snaga P	S1 1800 W S6 25 % 2000 vata
Broj obrtaja motora u praznom hodu n_0	5000 min ⁻¹
List testere od kaljenog materijala	Ø 250 x Ø 30 x 2,8 mm
Broj zubaca	24
Veličina stola	642 x 487 mm
Proširenje stola levo/desno	642 x 225 mm
Produženje stola	487 x 220 mm
Visina rezanja maks.	85 mm/90°
.....	65 mm/45°
Podešavanje visine rezanja	kontinuisano 0 - 85 mm
Zakretanje lista testere	kontinuisano 0° - 45°
Usisni priključak	Ø 36 mm
Težina:	21 kg
Klasa zaštite:	II/□
Debljina klina za cepanje:	2,0 mm

Vrsta pogona S6 25 %: Kontinuisani režim rada s povremenim prekidima (intervali od 10 min). Da se motor ne bi previše zagrejao, sme da se pogoni nominalnom snagom do 25 % trajanja intervala i na kraju mora nastaviti raditi preostalih 75 % intervala bez opterećenja.

Opasnost! Buka i vibracije

Vrednosti buke i vibracija utvrđene su u skladu s normom EN 61029.

Pogon

Nivo zvučnog pritiska L_{pA}	91 dB(A)
Nesigurnost K_{pA}	3 dB
Intenzitet buke L_{WA}	104 dB(A)
Nesigurnost K_{WA}	3 dB

Navedene vrednosti su vrednosti emisije i ne moraju istovremeno da predstavljaju bezbedne vrednosti na dotičnom radnom mestu. Iako postoji korelacija između nivoa emisije i imisije, ne može se pouzdano utvrditi da li su potrebne dodatne mere opreza ili ne. Faktori koji mogu da utiču na sadašnji nivo imisije na radnom mestu sastoje se od trajanja uticaja, svojstava radnog prostora, ostalih izvora buke itd., npr. broj mašina i drugih okolnih radnih procesa. Pouzdane vrednosti na radnom mestu mogu isto tako varirati od države do države. Ipak, ove informacije mogu da omogućće korisniku bolju procenu opasnosti i rizike.

Nosite zaštitu za sluh.

Buka može da utiče na gubitak sluha.

Ograničite stvaranje buke i vibracija na minimum!

- Koristite samo besprekorne uređaje.
- Redovno održavajte i čistite uređaj.
- Prilagodite svoj način rada uređaju.
- Ne preopterećujte uređaj.
- Prema potrebi pošaljite uređaj na kontrolu.
- Ako uređaj ne upotrebljavate, onda ga isključite.

Oprez!**Ostali rizici**

Čak i kada se ovi električni alati koriste propisno, uvek postoje i neki drugi rizici.

Sledeće opasnosti mogu nastati u vezi s izvedbom i konstrukcijom električnog alata:

1. Oštećenja pluća, ako se ne nosi odgovarajuća maska za zaštitu od prašine.
2. Oštećenja sluha, ako se ne nosi odgovarajuća zaštita za sluh.

5. Pre puštanja u pogon

Pre uključivanja proverite odgovaraju li podaci na tipskoj pločici podacima o mreži.

Upozorenje!

Pre nego počnete da podešavate uređaj, izvucite utikač iz utičnice.

- Raspakujte testeru i proverite ima li kakvih transportnih oštećenja.
- Mašina mora da se postavi stabilno, šta znači pričvrsti na radni sto ili fiksno postolje.
- Pre puštanja u rad moraju propisno da se montiraju svi poklopci i sigurnosne naprave.
- List testere mora slobodno da se kreće.
- Drvo koje ćete obrađivati proverite na eventualno zaostala strana tela, kao npr. eksere ili zavrtnje i sl.
- Pre nego uključite prekidač za uključivanje/isključivanje proverite da li je list testere pravilno montiran i kreću li se pokretni delovi lako.

6. Montaža

Opasnost! Pre svih radova održavanja, preinačavanja i montaže kružne testere potrebno je izvući mrežni utikač.

6.1 Montaža postolja (sl. 4-5)

- Obrnite stonu kružnu testeru i položite je na pod.
- Labavo učvrstite četiri nogara (29) pomoću šestougaoih zavrtnja (a) na testeru.
- Sada pomoću zavrtnja sa okruglom glavom (c) i navrtki (b) labavo učvrstite uzdužne (31) i poprečne potpore (30) na nogare. Pažnja: Duže potpore morate da smestite bočno.
- Na kraju stegnite sve zavrtnje i navrtke postolja.
- Pričvrstite dodatne nogare (36) na zadnje nogare (29) tako da pokazuju ka stražnjoj strani mašine (sl. 5).
- Natakните gumene nožice (13) na nogare (29).

6.2 Montaža proširenja stola (sl. 6)

- Pomoću zavrtnja (a) i navrtki (b) labavo pričvrstite proširenja (33) i produženje stola (39) na sto testere (1).
- Labavo pričvrstite oslonce (32) na kućište stone kružne testere i na proširenja (33) i produženje stola (39) (sl. 6).
- Proširenja (33) i produženje stola (39) poravnajte sa stolom testere.
- Na kraju stegnite sve zavrtnje.

6.3 Montiranje/demontiranje zaštite lista testere (sl. 3, 7)

- Zaštitu lista testere (2) namestite na klin za cepanje (5) tako da zavrtnj uđe kroz rupu (18) klina za cepanje.
- Zavrtnj (15) nemojte čvrsto stegnuti; zaštitna lista testere mora biti slobodno gibljiva.
- Demontaža se izvodi obrnutim redom.

Upozorenje!

Pre početka rezanja morate spustiti zaštitu lista testere (2) na materijal koji testerišete.

6.4 Zamena umetka za sto (sl. 8)

- U slučaju istrošenosti ili oštećenja potrebno je zameniti umetak za sto, u protivnom postoji povećana opasnost od povreda.
- Skinite zaštitu lista testere (2)
- Uklonite 1 zavrtnj s upuštenom glavom (17)
- Izvadite istrošeni umetak stola (6).
- Montaža novog umetka za sto sledi obrnutim redom.

6.5 Podešavanje klina za cepanje (sl. 9,10)

- **Opasnost!**Izvucite mrežni utikač
- Podesite list testere (4) na maks. dubinu rezanja, dovedite u položaj 0° i aretirajte ga.
- Demontirajte zaštitu lista testere (vidi 6.2.)
- Izvadite umetak stola (6) (vidi 6.4)
- Olabavite zavrtnj za učvršćivanje (19).
- Klin za cepanje (5) pomerite prema gore tako da između stola testere (1) i gornje ivice klina za cepanje (5) bude razmak od cirka 10 cm.
- Razmak između klina za cepanje (5) i lista testere (4) mora da bude 3-5 mm.
- Ponovo stegnite zavrtnj (19) i montirajte umetak za sto (6) (sl. 8).

6.6 Montaža/zamena lista testere (sl. 7)

- Pažnja! Izvucite mrežni utikač.
- Uklonite umetak za sto tako da olabavite dva zavrtnja s upuštenom glavom (vidi 6.4)
- Olabavite navrtku tako da stavite ključ (SW 21) na navrtku i drugim viljuškastim ključem (SW 10) kontrirate na osovini motora.

- Pažnja! Navrtku obrćite u smeru rotacije lista testere.
- Skinite spoljnu prirubnicu i stari list testere izvadite ukoso prema dole s unutrašnje prirubnice.
- Pre montaže novog lista testere, temeljito očistite prirubnicu.
- Ponovo stavite novi list testere obrnutim redom i učvrstite ga.
- Pažnja! Obratite pažnju na smer vrtnje, kosi na rezanja zubaca mora pokazivati u smeru vrtnje, šta znači prema napred (vidi strelicu na zaštiti lista testere).
- Ponovo montirajte i podesite klin za cepanje (5) kao i zaštitu lista testere (2) (vidi 6.3., 6.5.)
- Pre nego što ćete opet raditi s testerom, proverite funkcionisanje zaštitnih naprava.

7. Rukovanje

7.1. Prekidač za uključivanje/isključivanje (sl. 1)

- Pritiskom na zeleni taster "I" testera se uključuje. Pre početka rezanja pričekajte da list testere postigne maksimalni broj obrtaja.
- Da biste testeru ponovo isključili, morate pritisnuti crveni taster „0“.

7.2. Dubina rezanja (sl. 1)

Obrtanjem ručice (8) list testere (4) može da se podesi na željenu dubinu rezanja.

Suprotno od smera kazaljke na časovniku: veća dubina rezanja

U smeru kazaljke na časovniku: manja dubina rezanja

7.3. Paralelni graničnik

7.3.1. Visina graničnika (sl. 11-14)

- Isporučeni paralelni graničnik (7) ima dve površine za vođenje različitih visina.
- Zavisno od debljine materijala za rezanje mora da se koristi granična vodica (23) prema sl.12 za deblji materijal i prema sl. 13 za tanji materijal.
- U svrhu premeštanja granične vodice (23) na nižu površinu, morate da olabavite oba nareckana zavrtnja (26), kako biste mogli skinuti graničnu vodicu (23) s nosača (24).
- Izvadite oba nareckana zavrtnja (26) kroz procep (27) u graničnoj vodici (23) i ponovo ih

- umetnite u drugi procep (25).
- Ponovo montirajte graničnu vodiču (23) na nosač (24).
- Premeštanje na višu površinu za vođenje morate da provedete analogno.

7.3.2. Širina reza (sl. 14)

- Kod uzdužnog rezanja delova drveta mora se koristiti paralelni graničnik (7).
- Paralelni graničnik (7) može se montirati na obe strane stola testere (1).
- Paralelni graničnik (7) morate staviti na vodiču (28) stola testere (1).
- Pomoću skale (22) na vodiči (1) možete paralelni graničnik (7) da podesite na željenu meru.
- Pritiskom na polugu s ekscentrom (12) paralelni graničnik možete fiksirati u željenom položaju.

7.3.3. Podešavanje dužine graničnika (sl. 11,14)

- Da bi se sprečilo zapinjanje materijala koji režemo, granična vodiča (23) može da se pomera u uzdužnom smeru.
- Iskustveno pravilo: Zadnji kraj graničnika dotiče zamišljenu liniju koja počinje negde u sredini lista testere i ide pod 45° prema nazad.
- Podesite potrebnu širinu rezanja.
 - Otpustite nareckane zavrtnje (26) i pomerite graničnu vodiču (23) toliko da dotiče zamišljenu liniju pod 45°.
 - Ponovo pritegnite nareckane zavrtnje (26).

7.4. Poprečni graničnik (sl. 15)

- Pomerite poprečni graničnik (14) u žleb (21) stola testere.
- Olabavite nareckani zavrtnj (20).
- Obrćite poprečni graničnik (14) tako da strelica pokazuje željeni ugao.
- Ponovo pričvrstite nareckani zavrtnj (20).

Pažnja!

- Graničnu vodiču (23) nemojte previše pomeriti u smeru lista testere.
- Odstojanje između granične vodiče (23) i lista testere (4) trebalo bi iznositi cirka 2 cm.

7.5. Podešavanje ugla (sl. 16)

- Otpustite ručicu za fiksiranje (9).
- Podesite ugao lista testere tako da se ručni točak (8) pritisne prema stroju i istovremeno okrene.
- Aretirajte ručicu za fiksiranje.

8. Pogon

Upozorenje!

- Nakon svakog novog podešavanja preporučamo probno rezanje, kako biste proverili podešene mere.
- Nakon uključivanja testere pričekajte da list testere postigne maksimalan broj obrtaja pre nego što započnete s testerisanjem.
- Oprez kod urezivanja!
- Uređaj smete da koristite samo sa delom za usisavanje. Redovno kontrolišite i čistite kanale za usisavanje.
- Poklopac na zaštiti lista testere može da se ukloni, tako da na zaštitu lista testere može da se priključi usisno crevo.

8.1. Izvođenje uzdužnih rezova (sl. 17)

Ovde se radni komad se prerezuje po svom uzdužnom smeru.

Jedna ivica radnog komada pritisne se o paralelni graničnik (7), dok ravna strana nalegne na sto testere (1).

Zaštita lista testere (2) mora uvek da nalegne na radni komad.

Radni položaj kod uzdužnog rezanja ne sme nikad da bude u jednoj liniji sa stazom rezanja.

- Paralelni graničnik (7) podesite u skladu s visinom obratka i željenom širinom. (vidi 7.3.)
- Uključite testeru.
- Položite ruke sa skupljenim prstima ravno ne obradak i gurajte ga s paralelnim graničnikom (7) duž lista testere (4).
- Bočnu vodiču vodite levom ili desnom rukom (zavisno od položaja paralelnog graničnika) samo do prednje ivice zaštitnog poklopca.
- Obradak uvek progurajte do kraja klina za cepanje (5).
- Otpaci rezanja ostaju na stolu (1) tako dugo dok se list testere (4) ne zaustavi.
- Dugačke obratke osigurajte na završetku rezanja od prevrtanja (npr. stalkom i sl.).

8.1.2. Rezanje uskih obradaka (sl. 18)

Uzdužno rezanje radnih komada širine manje od 120 mm morate obavezno izvoditi pomoću komada za guranje (3). Komad za guranje sadržan je u isporuci. Istrošen odnosno oštećen komad za guranje obavezno zamenite.

8.1.3. Rezanje veoma uskih obradaka (sl. 19)

- Uzdužno rezanje veoma uskih obradaka širine manje od 30 mm i manje, morate obavezno da vršite pomoću drva za guranje.
- Pri tom prednost ima površina granične vođice s manjom visinom.
- Drvo za guranje ne spada u sadržaj isporuke! (Može da se nabavi u specijalizovanoj prodavnici) Istrošeno drvo za guranje blagovremeno zamenite.

8.1.4. Izvođenje kosih rezova (sl. 16/20)

Kosi rezovi izvode se u osnovi uz korišćenje paralelnog graničnika (7).

- List testere (4) podesite na željeni ugao. (vidi 7.5.)
- Paralelni graničnik (7) podesite zavisno od širine i visine obratka. (vidi 7.3.1)
- Rezanje izvodite prema širini obratka (vidi 8.1.1 i 8.1.2 i 8.1.3.)

8.1.5. Izvođenje poprečnih rezova (sl. 21)

- Poprečni graničnik (14) pomerite u jedan od oba utora (21) stola testere i podesite na željeni ugao. (vidi 7.4.) Treba li dodatno podesiti list testere (4) ukoso, tada upotrebite utor (21) koji će sprečiti da Vaša ruka i poprečni graničnik dođu u doticaj sa zaštitom lista testere.
- Čvrsto pritisnite obradak na poprečni graničnik (14).
- Uključite testeru.
- Da biste izveli rez, poprečni graničnik (14) i obradak gurajte u smeru lista testere.
- **Upozorenje!** Uvek čvrsto držite deo obratka koji vodite, nikada nemojte držati njegov slobodni deo koje ćete odrezati.
- Poprečni graničnik (14) uvek gurajte napred toliko da se obradak u celosti proreže.
- Ponovo isključite testeru. Iver uklonite tek kada se list testere potpuno zaustavi.

9. Zamena mrežnog priključnog voda

Opasnost!

Ako se ošteti mrežni priključni vod ovog uređaja, mora da ga zameni proizvođač ili njegova servisna služba ili kvalifikovano lice, kako bi se izbegle opasnosti.

10. Čišćenje, održavanje i porudžbina rezervnih delova

Opasnost!

Pre svih radova čišćenja izvucite mrežni utikač.

10.1 Čišćenje

- Zaštitne naprave, ventilacione otvore i kućište motora uvek što bolje očistite od prašine i prljavštine. Istrljajte uređaj čistom krpom ili ga ispušite komprimiranim zrakom pod niskim pritiskom.
- Preporučamo da uređaj očistite odmah nakon svakog korišćenja.
- Uređaj redovno čistite vlažnom krpom i s malo mekog sapuna. Nemojte koristiti otapala i sredstva za čišćenje; oni bi mogli oštetiti plastične dijelove uređaja. Pripazite na to da u unutrašnjost uređaja ne dospije voda. Prodiranje vode u elektrouređaj povećava rizik od električnog udara.

10.2 Ugljene četkice

Kod prekomjernog iskrenja potrebno je da električar provjeri ugljene četkice.

Opasnost! Ugljene četkice smije zamijeniti samo električar.

10.3 Održavanje

U unutrašnjosti uređaja nema delova koje bi trebalo održavati.

10.4 Porudžbina rezervnih delova i pribora:

Kod poručivanja rezervnih delova trebalo bi da navedete sledeće podatke:

- tip uređaja
- broj artikla uređaja
- identifikacioni broj uređaja
- broj potrebnog rezervnog dela

Aktuelne cene nalaze se na internet stranici www.isc-gmbh.info



Savet! Za postizanje dobrog rezultata rada preporučamo kvalitetan pribor firme **kwb!** www.kwb.eu
welcome@kwb.eu

11. Zbrinjavanje u otpad i recikliranje

Uređaj je zapakovan kako bi se tokom transporta sprečila oštećenja. Ova ambalaža je sirovina i može ponovno da se upotrebi ili preda na recikliranje. Uređaj i njegov pribor sastavljeni su od raznih materijala, kao npr. metala i plastike. Neispravni uređaji ne smeju da se bacaju u kućni otpad. Uređaj bi u svrhu stručnog zbrinjavanja u otpad, trebalo da se preda odgovarajućem sabiralištu takvog otpada. Ako ne znate gde se takvo sabiralište nalazi, raspitajte se u svojoj opštinskoj upravi.

12. Skladištenje

Uređaj i njegov pribor spremite na tamno i suvo mesto zaštićeno od smrzavanja, kojem deca nemaju pristup. Optimalna temperatura za čuvanje je između 5 i 30 °C. Električni alat čuvajte u originalnom pakovanju.



Samo za zemlje EU

Ne bacajte elektro-alate u kućno smeće!

Shodno evropskoj smernici 2012/19/EG o starim električnim i elektronskim uređajima i primeni državnog prava, istrošeni elektro-alati mora da se odvojeno sakupe i eliminišu na ekološki primeren način u stanici za recikliranje.

Alternativa recikliranju prema zahtevima za povrat uređaja:

Vlasnik elektro-uređaja alternativno je obavezan da umesto povrata robe u slučaju predaje vlasništva učestvuje u stručnom eliminisanju elektro-uređaja. Stari uređaj može da se u tu svrhu prepusti i stanici za preuzimanje rabljenih uređaja koja će provesti odstranjivanje u smislu državnog zakona o reciklaži i otpadu. Zakonom nisu obuhvaćeni delovi pribora ugrađeni u stare uređaje i pomoćni materijali bez električnih elemenata.

Potpuno ili delimično štampanje ili umnožavanje dokumentacije i službenih papira koji su priloženi proizvodu dozvoljeno je samo uz izričitu saglasnost firme iSC GmbH.

Zadržavamo pravo na tehničke promene

- Proizvod ispunjava zahteve EN 61000-3-11 i podleže uslovima specijalnog priključivanja. To znači da nije dozvoljena upotreba na slobodno odabranim priključnim tačkama po želji.
- Kod nepovoljnih odnosa u mreži ovaj uređaj može da uzrokuje privremena kolebanja napona.
- Proizvod je namenjen isključivo za upotrebu na priključnim tačkama koje
 - a) ne prekoračuju maksimalnu dozvoljenu impedanciju mreže „0,34 Ω “ ili
 - b) čija mogućnost opterećenja trajnom strujom mreže iznosi minimalno 100 A po fazi.
- Kao korisnik morate da proverite, ako je potrebno i da se posavetujete s Vašim preduzećem za distribuciju energije, da li priključna tačka na kojoj želite da koristite Vaš proizvod ispunjava jedan od zahteva a) ili b).

Informacije o servisu

U svim zemljama koje su navedene u našem garantnom listu, imamo kompetentne servisne partnere čije kontakte možete da nađete u garantnom listu. Oni su Vam na raspolaganju za sve slučajeve servisa kao što je popravak, briga oko rezervnih i habajućih delova ili kupovina potrošnih materijala.

Treba da imate u vidu da kod ovog proizvoda sledeći delovi podležu trošenju usled korišćenja ili prirodnom trošenju odnosno potrebni su kao potrošni materijal.

Kategorija	Primer
Brzoabajuci delovi*	Klinasti kaiš, ugljene četkice, umetak stola, komad za guranje
Potrošni materijal/ potrošni delovi*	List testere
Neispravni delovi	

* Nije obavezno da se nalazi u sadržaju isporuke!

U slučaju nedostataka ili grešaka molimo Vas da to prijavite na internet stranici www.isc-gmbh.info. Obratite pažnju na tačan opis greške i u svakom slučaju odgovorite na sledeća pitanja:

- Da li je uređaj već jednom radio ispravno, ili je od samog početka neispravan?
- Da li ste uočili nešto pre pojave kvara (simptom pre kvara)?
- U čemu je, po vašem mišljenju, kvar u funkcionisanju uređaja (glavni simptom)? Opišite taj kvar.

Garantni list

Poštovani kupče,
naši proizvodi podležu strogoj kontroli kvaliteta. Ako ovaj uređaj ipak ne bi radio besprekorno, veoma nam je žao i molimo vas da se obratite našem servisu na adresu navedenu na ovom garantnom listu. Na raspolaganju smo vam takođe na navedenom telefonskom broju servisa. Za garantni zahtev važi sledeće:

1. Ovi garantni uslovi se isključivo odnose na potrošače, tj. fizička lica koja ovaj proizvod ne žele koristiti ni u okviru privredne delatnosti, niti u drugim samostalnim delatnostima. Ovi garantni uslovi regulišu dodatne garancije, koje dole naveden proizvođač garantuje zajedno sa zakonskom garancijom kupcima svojih novih uređaja. Ova garancija se ne odnosi na Vaše zakonske garantne zahteve. Naša garantna usluga za Vas je besplatna.
2. Garancija se isključivo odnosi na nedostatke novog uređaja dole navedenog proizvođača koji ste kupili, a koji su posledica grešaka na materijalu ili fabričkih grešaka; usluga je po našem izboru ograničena na uklanjanje takvih nedostataka na uređaju ili zamenu uređaja.
Molimo da obratite pažnju na to da naši uređaji nisu podesni da se koriste za komercijalne, zanatske ili industrijske svrhe. Stoga se ugovor o garanciji neće realizovati, ako je uređaj u periodu garancije korišćen za komercijalne, zanatske ili industrijske svrhe, ili je bio izložen identičnom opterećenju.
3. Naša garancija ne obuhvata:
 - Štete na uređaju koje nastaju zbog nepridržavanja uputstava za montažu ili zbog nestručne instalacije, nepoštovanja uputstava za upotrebu (kao npr. zbog priključka na pogrešan napon strujne mreže ili vrstu struje) ili nepridržavanja odredbi za održavanje i bezbednosnih odredbi, ili zbog izlaganja uređaja nenormalnim uslovima okoline, ili zbog nedostatka nege i održavanja.
 - Štete na uređaju koje nastaju zbog zloupotrebe ili nestručne primene (kao npr. preopterećenje uređaja ili korišćenje nedozvoljenih namenskih alata ili pribora), zbog prodiranja stranih tela u uređaj (kao npr. pesak, kamenje ili prašina, transportna oštećenja), zbog primene sile ili spoljnih dejstvanja (npr. oštećenja zbog pada).
 - Štete na uređaju ili delovima uređaja čiji je uzrok prirodno trošenje upotrebom, uobičajeno ili ostalo trošenje.
4. Garantni rok iznosi 24 meseca, a počinje sa datumom kupovine uređaja. Garantni zahtevi stupaju na snagu pre isteka roka unutar dve sedmice nakon što ste primetili kvar. Stupanje garantnih zahteva na snagu nakon isteka garantnog roka je isključeno. Popravak ili zamena uređaja neće rezultovati produženjem garantnog roka, niti će zbog ove usluge za uređaj ili eventualno ugrađene rezervne delove stupiti na snagu novi garantni rok. To takođe važi kod korišćenja usluga na licu mesta.
5. Za zahtevanje garancije neispravan uređaj treba prijaviti na: www.isc-gmbh.info. Molimo vas da držite spreman račun ili neki drugi dokaz o tome da ste kupili novi uređaj. Uređaji kojima neće biti priložen odgovarajući dokaz ili će biti poslani bez tablice s oznakom tipa, isključeni su iz realizacije garancije na osnovu nedostatka mogućnosti svrstavanja. Ako naša garancija obuhvata dotični kvar na uređaju, odmah ćemo vam poslati popravljen ili novi uređaj.

Podrazumeva se da ćemo vam uz nadoknadu troškova ukloniti kvarove na uređaju koje garancija ne obuhvata ili ih više ne obuhvata. Molimo vas da nam u tom slučaju pošaljete uređaj na adresu našeg servisa.

Upozoravamo na ograničenje ove garancije za habajuće, istrošene i neispravne delove u skladu s garantnim uslovima u ovim uputstvima za upotrebu.

Obsah

1. Bezpečnostní pokyny
2. Popis přístroje a rozsah dodávky
3. Použití podle účelu určení
4. Technická data
5. Před uvedením do provozu
6. Montáž
7. Obsluha
8. Provoz
9. Výměna síťového napájecího vedení
10. Čištění, údržba a objednání náhradních dílů
11. Likvidace a recyklace
12. Skladování



Nebezpečí! - Ke snížení rizika zranění si přečíst návod k obsluze



Varování! Noste ochranu sluchu. Působení hluku může způsobit ztrátu sluchu.



Varování! Noste ochrannou masku proti prachu. Při zpracování dřeva a jiných materiálů může vzniknout zdraví škodlivý prach. Materiál obsahující azbest nesmí být opracováván!



Varování! Noste ochranné brýle. Jiskry vznikající při práci nebo odštěpky dřeva, třísky a prachy vystupující z přístroje mohou způsobit ztrátu viditelnosti.



Varování! Nebezpečí zranění! Nesahat na běžící pilový kotouč.

Nebezpečí!

Při používání přístrojů musí být dodržována určitá bezpečnostní opatření, aby se zabránilo zraněním a škodám. Přečtěte si proto pečlivě tento návod k obsluze / bezpečnostní pokyny. Dobře si ho/ je uložte, abyste měli tyto informace kdykoliv po ruce. Pokud předáte přístroj jiným osobám, předejte s ním prosím i tento návod k obsluze/ bezpečnostní pokyny. Nepřebíráme žádné ručení za škody a úrazy vzniklé v důsledku nedodržování tohoto návodu k obsluze a bezpečnostních pokynů.

1. Bezpečnostní pokyny

Příslušné bezpečnostní pokyny naleznete v příložené brožurce.

Nebezpečí!

Přečtěte si všechny bezpečnostní pokyny a instrukce. Zanedbání při dodržování bezpečnostních pokynů a instrukcí mohou mít za následek úder elektrickým proudem, požár a/nebo těžká zranění. **Všechny bezpečnostní pokyny a instrukce si uložte pro budoucí použití.**

2. Popis přístroje a rozsah dodávky**2.1 Popis přístroje (obr. 1-3, 7-8, 11-14)**

1. Stůl pily
2. Ochrana pilového kotouče
3. Posuvná tyč
4. Pilový kotouč
5. Roztahovací klín
6. Vložka stolu
7. Paralelní doraz
8. Ruční kolo
9. Nastavovací a zajišťovací rukojeť
10. Podstavec
11. Za-/vypínač
12. Excentrická páčka
13. Gumová botka
14. Příčný doraz
15. Šroub
16. Odsávací adaptér
17. Šroub se zapuštěnou hlavou
18. Otvor (roztahovací klín)
19. Upevňovací šroub
20. Šroub
21. Drážka
22. Stupnice
23. Dorazová lišta

24. Držák
25. Zářez
26. Šroub
27. Zářez
28. Vodicí lišta
29. Noha (A)
30. Příčná příčka (B)
31. Podélná příčka (C)
32. Vzpěry
33. Rozšíření stolu
34. Háček na nástroj
35. Odsávací hadice
36. Přídavná noha
37. Klíč s očkem 10/13 mm
38. Klíč s očkem 10/21 mm
39. Prodloužení stolu

- a Šroub se šestihrannou hlavou
- b Matice
- c Šroub s kulatou hlavou

2.2 Rozsah dodávky

Zkontrolujte prosím úplnost výrobku na základě popsaného rozsahu dodávky. V případě chybějících dílů se prosím obraťte nejpozději během 5 pracovních dnů po zakoupení výrobku za předložení platného dokladu o koupi na naše servisní středisko nebo prodejnu, kde jste přístroj zakoupili. Dbejte prosím na tabulku o záruce v servisních informacích na konci návodu.

- Otevřete balení a přístroj opatrně vyjměte z balení.
- Odstraňte obalový materiál a ochrany balení / dopravní pojistky (jsou-li k dispozici).
- Překontrolujte, zda je rozsah dodávky úplný.
- Zkontrolujte přístroj a příslušenství, zda nebyly při přepravě poškozeny.
- Balení si pokud možno uložte až do uplynutí záruční doby.

Nebezpečí!

Přístroj a obalový materiál nejsou dětská hračka! Děti si nesmějí hrát s plastovými sáčky, fóliemi a malými díly! Hrozí nebezpečí spolknutí a udušení!

- Ochrana pilového kotouče
- Posuvná tyč
- Paralelní doraz
- Gumová botka (4x)
- Příčný doraz
- Dorazová lišta
- Noha (4x)
- Podélná vzpěra (2x)
- Příčná vzpěra (2x)

- Vzpěra (4x)
- Rozšíření stolu (2x)
- Prodloužení stolu
- Montážní materiál
- Klíč s očkem 10/13 mm
- Klíč s očkem 10/21 mm
- Sací hadice
- Originální návod k použití
- Bezpečnostní pokyny

3. Použití podle účelu určení

Univerzální kotoučová pila slouží k podélnému a příčnému řezání (pouze s příčným dorazem) dřeva všeho druhu, odpovídajíc velikosti stroje. Kulatina všeho druhu nesmí být řezána.

Přístroj smí být používán pouze podle svého účelu určení. Každé další, toto překračující použití, neodpovídá použití podle účelu určení. Za z toho vyplývající škody nebo zranění všeho druhu ručí uživatel/obsluhující osoba a ne výrobce.

Dbejte prosím na to, že naše přístroje nebyly podle svého účelu určení konstruovány pro živnostenské, řemeslnické nebo průmyslové použití. Nepřebíráme proto žádné ručení, pokud je přístroj používán v živnostenských, řemeslných nebo průmyslových podnicích a při srovnatelných činnostech.

Používat se smí pouze pro stroj vhodné pilové kotouče (tvrdokov nebo CV). Použití pilových kotoučů z vysoce výkonné rychlořezné oceli (HSS) a dělicích kotoučů všech druhů je zakázáno.

Součástí použití podle účelu určení je také dbát bezpečnostních pokynů, tak jako návodu k montáži a provozních pokynů v návodu k použití. Osoby, které stroj obsluhují a udržují, musí být s tímto seznámeny a být poučeny o možných nebezpečích.

Kromě toho musí být co nejpřísněji dodržovány platné předpisy k předcházení úrazům. Dále je třeba dodržovat ostatní všeobecná pravidla v pracovnílékařských a bezpečnostně technických oblastech.

Změny na stroji zcela vyloučí ručení výrobce a z toho vzniklé škody.

I přes použití podle účelu určení nelze zcela vyloučit určité rizikové faktory. Podmíněno konstrukcí a uspořádáním stroje se mohou vyskytnout

následující rizika:

- Dotyk pilového kotouče v nezakryté oblasti řezání.
- Zásah do běžícího pilového kotouče (řezné úrazy).
- Zpětné vrhání obrobků a částí obrobků.
- Zlomení pilových kotoučů.
- Vymrštění chybných částí ze slinutých karbidů z pilového kotouče.
- Poškození sluchu při nepoužívání ochrany sluchu.
- Zdraví škodlivé emise dřevních prachů při použití v uzavřených prostorech.

4. Technická data

Motor na střídavý proud 220-240 V ~ 50 Hz
 Výkon P S1 1800 W S6 25% 2000 W
 Počet otáček naprázdno n_0 5000 min⁻¹
 Pilový kotouč z tvrdokovu Ø 250 x Ø 30 x 2,8 mm
 Počet zubů 24
 Velikost stolu 642 x 487 mm
 Rozšíření stolu pr/le 642 x 225 mm
 Prodloužení stolu 487 x 220 mm
 Hloubka řezu max. 85 mm / 90°
 65 mm / 45°
 Výškové nastavení plynule 0 - 85 mm
 Stůl výkyvný plynule 0° - 45°
 Přípojka pro odsávání Ø 36 mm
 Hmotnost: cca 21 kg
 Třída ochrany: II/II
 Tloušťka roztahovacího klínu: 2,0 mm

Druh provozu S6 25 %: Trvalý chod s přerušovaným zatížením (doba pracovního cyklu 10 min). Aby nebyl motor nepřipustně zahříván, smí být motor 25 % pracovního cyklu provozován s udaným jmenovitým výkonem a poté musí běžet 75 % pracovního cyklu bez zátěže.

Nebezpečí!

Hluk a vibrace

Hluk a vibrace změřeny podle normy EN 61029.

Provoz

Hladina akustického tlaku L_{pA} 91 dB(A)
 Nejistota K_{pA} 3 dB
 Hladina akustického výkonu L_{WA} 104 dB(A)
 Nejistota K_{WA} 3 dB

„Udané hodnoty jsou emisní hodnoty a nemusí tím současně být také bezpečnými hodnotami na pracovišti. Přestože existuje korelace mezi emisními a imisními hladinami, nelze z toho spolehlivě odvodit, jestli jsou nutná dodatečná preventivní bezpečnostní opatření, nebo ne. Faktory, které mohou ovlivnit současnou, na pracovišti existující imisní hladinu, obsahují délku působení, zvláštnosti pracovní místnosti, jiné zdroje hluku atd., např. počet strojů a jiných sousedních procesů. Bezpečné hodnoty pracoviště se mohou také odlišovat od jedné země k druhé. Tato informace má uživateli pomoci při lepším odhadnutí nebezpečí a rizika.“

Noste ochranu sluchu.

Působení hluku může způsobit ztrátu sluchu.

Omezte tvorbu hluku a vibrace na minimum!

- Používejte pouze přístroje v bezvadném stavu.
- Pravidelně provádějte údržbu a čištění přístroje.
- Přizpůsobte Váš způsob práce přístroji.
- Nepřetěžujte přístroj.
- V případě potřeby nechte přístroj zkontrolovat.
- Přístroj vypněte, pokud ho nepoužíváte.

Pozor!

I přesto, že obsluhujete elektrický přístroj podle předpisů, existují vždy zbývající rizika. V souvislosti s konstrukcí a provedením elektrického přístroje se mohou vyskytnout následující nebezpečí:

1. Poškození plic, pokud se nenosí žádná vhodná ochranná maska proti prachu.
2. Poškození sluchu, pokud se nenosí žádná vhodná ochrana sluchu.

5. Před uvedením do provozu

Před zapnutím se přesvědčte, zda údaje na typovém štítku souhlasí s údaji sítě.

Varování!

Než začnete na přístroji provádět nastavení, vždy vytáhněte síťovou zástrčku ze zásuvky.

- Univerzální kotoučovou pilu vybalit a přezkontrolovat, zda nevykazuje eventuální dopravní škody.
- Stroj musí být stabilně postaven, tzn. přišroubován na pracovním stole nebo pevném podstavci.

- Před uvedením do provozu musí být všechny kryty a bezpečnostní zařízení správně namontovány.
- Pilový kotouč musí být volně otočný.
- U již opracovaného dřeva dbát na cizí tělesa jako např. hřebíky nebo šrouby atd.
- Před zapnutím za-/vypínače se ujistěte, zda je pilový kotouč správně namontován a zkontrolujte volný chod pohyblivých částí.

6. Montáž

Nebezpečí! Před všemi údržbovými a přezbrojovacími pracemi na okružní pile vytáhnout síťovou zástrčku.

6.1 Montáž podstavce (obr. 4-5)

- Stolní kotoučovou pilu otočit a položit na podlahu.
- Čtyři nohy (29) volně našroubujte na pilu pomocí šroubů se šestihrannou hlavou (a).
- Nyní našroubujte podélné příčky (31) a příčné příčky (30) pomocí šestihranných šroubů (c) a matic (b) volně na nohy. Pozor: Delší příčky musí být použity na stranách.
- Poté veškeré šrouby a matice podstavce pevně utáhnout.
- Našroubujte dodatečné nohy (36) na zadní nohy (29) tak, aby ukazovaly k zadní straně stroje (obr.5).
- Nasuňte gumové botky (13) na nohy (29).

6.2 Montáž rozšíření stolu (obr. 6)

- Rozšíření (33) a prodloužení stolu (39) volně upevněte na stůl pily (1) pomocí šroubů (a) a podložek (b).
- Vzpěry (32) volně přišroubujte na kryt kotoučové pily, na rozšíření stolu (33) a na prodloužení stolu (39) (obr. 6).
- Rozšíření stolu (33) a prodloužení stolu (39) vyrovnejte rovně se stolem.
- Nakonec všechny šrouby pevně utáhnout.

6.3 Montáž / demontáž ochrany pilového kotouče (obr. 3, 7)

- Ochranu pilového kotouče (2) nasadit na roztahovací klín (5) tak, aby šroub zapadl do otvoru (18) roztahovacího klínu.
- Šroub (15) neutahovat moc pevně; ochrana pilového kotouče musí zůstat volně pohyblivá.
- Demontáž se provádí v opačném pořadí.

Varování!

Před začátkem řezání musí být ochrana pilového kotouče (2) sklopena na řezaný materiál.

6.4 Výměna vložky stolku (obr. 8)

- Při opotřebování nebo poškození je třeba vložku stolku vyměnit, jinak existuje zvýšené riziko zranění.
- Ochranu pilového kotouče (2) sejmout.
- 6 šroubů se zapuštěnou hlavou (17) odstranit.
- Opotřebovanou vložku stolku (6) směrem nahoru vyjmout.
- Montáž nové vložky stolku provést v opačném pořadí.

6.5 Nastavení roztahovacího klínu (obr. 9,10)

- **Nebezpečí!** Vytáhnout síťovou zástrčku.
- Pilový kotouč (4) nastavit na max. hloubku řezu, uvést do polohy 0° a zaaretovat.
- Demontovat ochranu pilového kotouče (viz 6.2.).
- Vložku stolu (6) vyjmout (viz 6.4).
- Upevňovací šroub (19) povolit.
- Roztahovací klín (5) posunout směrem nahoru, až činí vzdálenost mezi stolkem pily (1) a horní hranou roztahovacího klínu (5) cca 10 cm.
- Vzdálenost mezi pilovým kotoučem (4) a roztahovacím klínem (5) má činit 3-5 mm.
- Oba imbusové šrouby (19) opět utáhnout a vložku stolku (6) namontovat (obr. 8).

6.6 Montáž / výměna pilového kotouče (obr. 7)

- Pozor! Vytáhnout síťovou zástrčku.
- Vložku stolu povolením dvou šroubů se zapuštěnou hlavou odstranit (viz 6.4).
- Matici povolit, a to tak, že se jeden klíč (SW 21) nasadí na matici a další rozvidlený klíč (SW 10) na přidržení na hřídeli motoru.
- Pozor! Matici otáčet ve směru rotace pilového kotouče.
- Vnější přírubu sejmout a starý pilový kotouč šikmo směrem dolů z vnitřní příruby stáhnout.
- Příruby pilového kotouče před montáží nového pilového kotouče pečlivě vyčistit.
- Nový pilový kotouč v opačném pořadí opět nasadit a utáhnout.
- Pozor! Dbát na směr chodu, zkosení zubů musí ukazovat ve směru chodu, tzn. dopředu (viz šipka na ochraně pilového kotouče).
- Roztahovací klín (5), jako též ochranu pilového kotouče (2) opět namontovat a nastavit

(viz 6.3., 6.5.).

- Než začnete s pilou opět pracovat, přezkontrolujte funkčnost ochranných zařízení.

7. Obsluha**7.1. Za-/vypínač (obr. 1)**

- Stisknutím zeleného tlačítka .I. je možno pilu zapnout. Před začátkem řezání vyčkat, až pilový kotouč dosáhne svých maximálních otáček.
- K vypnutí pily musí být stisknuto červené tlačítko .0.

7.2. Hloubka řezu (obr. 1)

Otáčením ruční kliky (8) může být pilový kotouč (4) nastaven na požadovanou hloubku řezu.

Proti směru hodinových ručiček:
větší hloubka řezu

Ve směru hodinových ručiček:
menší hloubka řezu

7.3. Paralelní doraz**7.3.1. Výška dorazu (obr. 11-14)**

- Dodaný paralelní doraz (7) disponuje dvěma různě vysokými vodicími plochami.
- Podle tloušťky řezaného materiálu musí být použita dorazová kolejnička (23) podle obr. 12 pro tlustý materiál a podle obr. 13 pro slabý materiál.
- K přestavení dorazové kolejničky (23) na nižší vodicí plochu musí být uvolněny oba rýhované šrouby (26), aby mohla být dorazová kolejnička (26) uvolněna od držáku (24).
- Oba rýhované šrouby (26) jednou štěrbinou (27) v dorazové kolejničce (23) vyjmout a do druhé štěrbiny (25) opět zasadit.
- Dorazovou kolejničku (23) opět namontovat na držák (24).
- Přestavení na vysokou vodicí plochu musí být provedeno analogicky.

7.3.2. Šířka řezu (obr. 14)

- Při podélném řezání dřevěných dílů musí být použit paralelní doraz (7).
- Paralelní doraz (7) může být namontován na obou stranách stolu pily (1).
- Paralelní doraz (7) musí být nasunut do vodicí drážky (28) stolu pily (1).
- Pomocí stupnice (22) na vodicí liště (1)

může být paralelní doraz (7) nastaven na požadovaný rozměr.

- Stlačením výstředníkové páky (12) může být paralelní doraz upevněn v požadované poloze.

7.3.3. Nastavení délky dorazu (obr. 11,14)

- Aby se zabránilo vážnutí řezaného materiálu, je dorazová kolejnička (23) v podélném směru posouvatelna.
- Základní pravidlo: Zadní konec dorazu naráží na myšlenou linii, která začíná přibližně ve středu pilového kotouče a pod 45° probíhá směrem dozadu.
- Nastavení potřebné šířky řezu - rýhované šrouby (26) povolit a dorazovou kolejničku (24) posunout tak dalece dopředu, až dojde k dotknutí myšlené 45° linie. - Rýhované šrouby (26) opět utáhnout.

7.4. Příčný doraz (obr. 15)

- Příčný doraz (14) vyndat z držáku a zasunout do drážky (21) řezacího stolku (1).
- Rýhovaný šroub (20) povolit.
- Příčný doraz (14) otáčet, až šipka ukazuje na požadovaný úhlový rozměr.
- Rýhovaný šroub (20) opět utáhnout.

Pozor!!

- Dorazovou kolejničku (23) neposouvat příliš daleko ve směru pilového kotouče.
- Vzdálenost mezi dorazovou kolejničkou (23) a pilovým kotoučem (4) by měla činit cca 2 cm.

7.5. Nastavení úhlu (obr. 16)

- Uvolněte zajišťovací rukojeť (9).
- Přestavte úhel pilového listu stlačením ručního kolečka (8) směrem ke stroji a jeho současným otáčením.
- Zajišťovací rukojeť zaaretujte.

8. Provoz

Varování!

- Po každém novém nastavení doporučujeme z důvodů překontrolování nastavených hodnot provést zkušební řez.
- Po zapnutí pily vyčkat, až pilový kotouč dosáhne svého maximálního počtu otáček, a teprve potom začít řezat.
- Pozor při nařezávání!
- Přístroj provozujte pouze s odsáváním. Pravidelně kontrolujte a čistěte odsávací kanály.
- Z ochrany pilového kotouče je možné odebrat krytku, aby mohla být na ochranu pilového kotouče připojena odsávací hadice.

8.1.1. Provádění podélných řezů (obr. 17)

Zde je obrobek proříznut po své délce.

Hrana obrobku je tlačena proti paralelnímu dorazu (7), přičemž plochá strana leží na řezacím stolku (1).

Ochrana pilového kotouče (2) musí být vždy sklopena na obrobek.

Pracovní postoj při podélném řezu nesmí být nikdy v jedné linii s průběhem řezu.

- Paralelní doraz (7) nastavit příslušně podle výšky obrobku a požadované šířky (viz 7.3).
- Pílu zapnout.
- Ruce se semknutými prsty položit ploše na obrobek a obrobek posouvat podél paralelního dorazu (7) do pilového kotouče (4).
- Boční vedení levou nebo pravou rukou (podle polohy paralelního dorazu) pouze po přední hranu ochranného krytu.
- Obrobek protáhnout vždy až do konce roztahovacího klínu (5).
- Odpad zůstane na řezacím stolku (1) ležet do té doby, až se pilový kotouč (4) opět nachází v klidové poloze.
- Dlouhé obrobky zajistit proti přepadnutí na konci řezání (např. odvalovací stojan atd.).

8.1.2. Řezání úzkých obrobků (obr. 18)

Podélné řezy obrobků o šířce menší než 120 mm musí být bezpodmínečně prováděny za použití posuvné tyče (3). Posuvná tyč je v rozsahu dodávky. Opotřebovanou nebo poškozenou posuvnou tyč okamžitě vyměnit.

8.1.3. Řezání velmi úzkých obrobků (obr. 19)

- Pro podélné řezy velmi úzkých obrobků o šířce 30 mm a méně je bezpodmínečně nutné používat posuvné dřevo (a).
- Přitom je třeba upřednostnit nízkou vodící plochu paralelního dorazu.
- Posuvné dřevo není v rozsahu dodávky! (K dostání v příslušných odborných obchodech). Opotřebované posuvné dřevo včas nahradit.

8.1.4. Provádění šikmých řezů (obr. 16/20)

Šikmé řezy jsou prováděny zásadně za použití paralelního dorazu (7).

- Pilový kotouč (4) nastavit na požadovaný úhlový rozměr (viz 7.5.).
- Paralelní doraz (7) nastavit podle šířky a výšky obrobku (viz 7.3.1).
- Řez provést odpovídajíc šířce obrobku. (viz 8.1.1. a 8.1.2 a 8.1.3.)

8.1.5. Provádění příčných řezů (obr. 21)

- Příčný doraz (14) nasunout do jedné z obou drážek (a) řezacího stolku (21) a nastavit na požadovaný úhlový rozměr (viz 7.4.). Pokud má být pilový kotouč (4) nastaven ještě také šikmo, pak je třeba použít tu drážku, která nepřivede Vaši ruku a příčný doraz do kontaktu s ochranou pilového kotouče.
- V případě potřeby použít dorazovou kolejničku (25).
- Obrohek tlačit pevně proti příčnému dorazu (14).
- Pilu zapnout.
- Příčný doraz (14) a obrohek posouvat ve směru pilového kotouče a provést řez.
- **Varování!** Držte vždy vedený obrohek, nikdy volný obrohek, který je uřezáván.
- Příčný doraz (14) posunout dopředu vždy tak dalece, až je obrohek úplně přeříznut.
- Pilu opět vypnout. Odpad odstranit teprve tehdy, když je pilový kotouč zastaven.

9. Výměna síťového napájecího vedení**Nebezpečí!**

Pokud je síťové napájecí vedení poškozeno, musí být nahrazeno výrobcem nebo jeho zákaznickým servisem nebo kvalifikovanou osobou, aby se zabránilo nebezpečím.

10. Čištění, údržba a objednání náhradních dílů**Nebezpečí!**

Před všemi čisticími pracemi vytáhněte síťovou zástrčku.

10.1 Čištění

- Udržujte bezpečnostní zařízení, větrací otvory a kryt motoru tak prosté prachu a nečistot, jak jen to je možné. Otřete přístroj čistým hadrem nebo ho profoukněte stlačeným vzduchem při nízkém tlaku.
- Doporučujeme přímo po každém použití přístroj vyčistit.
- Pravidelně přístroj čistěte vlhkým hadrem a trochou mazlavého mýdla. Nepoužívejte čisticí prostředky nebo rozpouštědla; tyto by mohly narušit plastové díly přístroje. Dbejte na to, aby se do přístroje nedostala voda. Vniknutí vody do elektrického přístroje zvyšuje riziko úderu elektrickým proudem.

10.2 Uhlíkové kartáčky

Při nadměrné tvorbě jisker nechte překontrolovat odborníkem uhlíkové kartáčky.

Nebezpečí! Uhlíkové kartáčky smí vyměnit pouze odborný elektrikář.

10.3 Údržba

Uvnitř přístroje se nevyskytují žádné další díly vyžadující údržbu.

10.4 Objednávání náhradních dílů a příslušenství:

Při objednávce náhradních dílů je třeba uvést následující údaje:

- Typ přístroje
- Číslo artiklu přístroje
- Identifikační číslo přístroje
- Číslo požadovaného náhradního dílu

Aktuální ceny a informace naleznete na www.isc-gmbh.info



Tip: Pro dobré pracovní výsledky doporučujeme používat vysoce kvalitní příslušenství značky **kwb! www.kwb.eu welcome@kwb.eu**

11. Likvidace a recyklace

Přístroj je uložen v balení, aby bylo zabráněno poškození při přepravě. Toto balení je surovina a tím znovu použitelné nebo může být dáno zpět do cirkulace surovin. Přístroj a jeho příslušenství jsou vyrobeny z rozdílných materiálů, jako např. kov a plasty. Defektní přístroje nepatří do domovního odpadu. K odborné likvidaci by měl být přístroj odevzdán na příslušném sběrném místě. Pokud žádné takové sběrné místo neznáte, měli byste se informovat na místním zastupitelství.

12. Skladování

Skladujte přístroj a jeho příslušenství na tmavém, suchém a nezamrzajícím místě a mimo dosah dětí. Optimální teplota skladování leží mezi 5 a 30 °C. Uložte elektrický přístroj v originálním balení.



Jen pro země EU

Elektrické nářadí a přístroje neodhazujte do domovního odpadu!

Podle evropské směrnice 2012/19/ES o odpadních elektrických a elektronických zařízeních (OEEZ) a při prosazování národního práva musí být spotřebované elektrické nářadí sbíráno samostatně a musí být dopraveno do odpovídajícího ekologického recyklačního závodu.

Alternativa recyklace k výzvě na zpětné odeslání výrobku:

Vlastník elektrického přístroje je povinen alternativně namísto zpětného odeslání zařízení spolupůsobit při jeho správném zužitkování v případě, že se vzdá jeho vlastnictví. Starý přístroj lze v takovém případě odevzdat také ve sběrně, která provede odstranění ve smyslu národního zákona o recyklaci a odpadech. Tyto předpisy se nevztahují na díly příslušenství a pomocné prostředky bez elektrických součástí přidané ke starým přístrojům.

Patisk nebo jiné rozmnožování dokumentace a průvodních listin, také ve výtazích, je přípustný pouze s výslovným souhlasem firmy iSC GmbH.

Technické změny vyhrazeny

- Přístroj splňuje požadavky normy EN 61000-3-11 a podléhá speciálním podmínkám připojení. To znamená, že není přípustné používání na libovolných přípojních bodech.
- Přístroj může při nepříznivých síťových poměrech vést k dočasným kolísáním napětí.
- Přístroj je určen výhradně pro použití na přípojních bodech, které a) nepřekračují maximální přípustnou impedanci sítě $Z_{\text{sys}} = 0,34 \Omega$, nebo b) mají dlouhodobé proudové zatížení sítě minimálně 100 A na fázi.
- Coby uživatel musíte zabezpečit, pokud nutno za konzultace se svým energetickým podnikem, aby Váš přípojný bod, na kterém chcete přístroj provozovat, splňoval jeden z obou jmenovaných požadavků a) nebo b).

Servisní informace

Ve všech zemích uvedených v záručním listu máme kompetentní servisní partnery, jejichž kontaktní údaje naleznete v záručním listu. Jsou Vám k dispozici pro všechny servisní požadavky jako opravy, objednávání náhradních a rychle opotřebitelných dílů nebo nákup spotřebních materiálů.

Je třeba dbát na to, že u tohoto přístroje podléhají následující díly opotřebení přiměřenému použití nebo přirozenému opotřebení, resp. jsou potřebné jako spotřební materiál.

Kategorie	Příklad
Rychle opotřebitelné díly*	Klínový řemen, uhlíkové kartáčky, vložka stolu, posuvná tyč
Spotřební materiál/spotřební díly*	Pilový kotouč
Chybějící díly	

* není nutně obsaženo v rozsahu dodávky!

V případě nedostatků nebo chyb Vás žádáme, abyste příslušnou chybu nahlásili na internetové stránce www.isc-gmbh.info. Dbejte prosím na přesný popis chyby a odpovězte přitom v každém případě na následující otázky:

- Fungoval přístroj předtím nebo byl od začátku defektní?
- Všimli jste si něčeho před vyskytnutím poruchy (příznak před poruchou)?
- Jakou chybnou funkci přístroj podle Vašeho názoru vykazuje (hlavní příznak)?
Popište tuto chybnou funkci.

Záruční list

Vážená zákaznice, vážený zákazník,
naše výrobky podléhají přísné kontrole kvality. Pokud i přesto tento přístroj bezvadně nefunguje, je nám to velice líto a prosíme Vás, abyste se obrátili na naši servisní službu na adrese uvedené na tomto záručním listu. Rádi Vám budeme k dispozici také telefonicky na uvedeném servisním telefonním čísle. Pro uplatňování požadavků poskytnutí záruky platí následující:

1. Tyto záruční podmínky jsou určeny výlučně pro spotřebitele, tzn. fyzické osoby, které tento výrobek nebudou používat ani v rámci své profesní, ani jiné výdělečně činné aktivity. Tyto záruční podmínky upravují dodatečné záruky, které níže uvedený výrobce poskytuje kupujícím nových přístrojů navíc k zákonné záruce. Vaše zákonem stanovené nároky na záruku zůstanou touto zárukou nedotčeny. Naše záruka je pro Vás bezplatná.
2. Záruka se vztahuje výhradně na nedostatky na vámi zakoupeném novém přístroji níže uvedeného výrobce, které jsou způsobené chybou materiálu nebo výrobní chybou, a podle našeho uvážení je omezena na odstranění těchto nedostatků na přístroji nebo výměnu přístroje. Dbejte prosím na to, že naše přístroje nebyly podle svého účelu určeny konstruovány pro živnostenské, řemeslnické nebo odborné použití. Záruční smlouva se proto nenaplní, pokud byl přístroj během záruční doby používán v živnostenských, řemeslnických nebo průmyslových podmínkách nebo byl vystaven srovnatelnému zatížení.
3. Z naší záruky jsou vyloučeny:
 - Škody na přístroji, které vznikly nedodržením montážního návodu nebo na základě neoborné instalace, nedodržení návodu k použití (jako např. připojení na chybné síťové napětí nebo druh el. proudu), nebo nedodržení pokynů k údržbě a bezpečnostních pokynů, vystavením přístroje nepřírodným povětrnostním podmínkám nebo nedostatečnou péčí a údržbou.
 - Škody na přístroji, které vznikly neoprávněným nebo nesprávným použitím (jako např. přetížení přístroje nebo použití neschválených přídatných nástrojů nebo příslušenství), vniknutím cizích těles do přístroje (jako např. písek, kameny nebo prach, škody při přepravě), používáním násilí nebo cizím působením (jako např. škody způsobené pádem).
 - Škody na přístroji nebo na dílech přístroje, které jsou způsobeny běžným opotřebením přiměřeného použití nebo jiným přirozeným opotřebením.
4. Záruční doba činí 24 měsíců a začíná datem koupě přístroje. Požadavky poskytnutí záruky musí být uplatňovány před uplynutím záruční doby během dvou týdnů poté, co byla vada zjištěna. Uplatňování požadavků poskytnutí záruky po uplynutí záruční doby je vyloučeno. Oprava nebo výměna přístroje nevede ani k prodloužení záruční doby, ani nedojde tímto výkonem k zahájení nové záruční doby pro tento přístroj nebo pro jakékoli zabudované náhradní díly. To platí také při využití místního servisu.
5. Pro uplatňování požadavků na poskytnutí záruky nahlaste prosím váš defektní přístroj na: www.isc-gmbh.info. Mějte připravenou nákupní účtenku nebo jiné doklady o vašem nákupu. Přístroje, které jsou zaslány bez odpovídajících dokladů a bez typového štítku, jsou ze záručního plnění vyloučeny z důvodu nedostatečné možnosti jednoznačného přiřazení. Pokud je defekt přístroje zahrnut v naší záruce, obdržíte obratem zpátky opravený nebo nový přístroj.

Samozřejmě Vám rádi odstraníme nedostatky na přístroji na Vaše náklady, pokud tyto nedostatky nejsou nebo už nejsou zahrnuty v rozsahu záruky. V takovém případě nám prosím zašlete přístroj na naši servisní adresu.

V případě rychle opotřebitelných dílů, spotřebních dílů a chybějících dílů poukazujeme na omezení této záruky podle servisních informací uvedených v tomto návodu k obsluze.

Obsah

1. Bezpečnostné pokyny
2. Popis prístroja a objem dodávky
3. Správne použitie prístroja
4. Technické údaje
5. Pred uvedením do prevádzky
6. Montáž
7. Obsluha
8. Prevádzka
9. Výmena sieťového prípojného vedenia
10. Čistenie, údržba a objednanie náhradných dielov
11. Likvidácia a recyklácia
12. Skladovanie



Nebezpečenstvo! - Aby ste znížili riziko poranenia, prečítajte si návod na obsluhu



Pozor! Používajte ochranu sluchu. Pôsobenie hluku môže spôsobiť poškodenie sluchu.



Pozor! Používajte ochrannú masku proti prachu. Pri práci s drevom a inými materiálmi môže vznikáť zdraviu škodlivý prach. Materiál obsahujúci azbest nesmie byť spracovávaný!



Pozor! Noste ochranné okuliare. Iskry vznikajúce pri práci alebo úlomky, triesky a prach vystupujúci z prístroja by mohli viesť k trvalému poškodeniu zraku.



Pozor! Nebezpečenstvo poranenia! Nesiahajte do bežiaceho pílového kotúča.

Nebezpečenstvo!

Pri používaní prístrojov sa musia dodržiavať príslušné bezpečnostné opatrenia, aby bolo možné zabrániť prípadným zraneniam a vecným škodám. Preto si starostlivo prečítajte tento návod na obsluhu/bezpečnostné pokyny. Následne ich starostlivo uschovajte, aby ste mali vždy k dispozícii potrebné informácie. V prípade, že budete prístroj požičiavať tretím osobám, prosím odovzdajte im spolu s prístrojom tento návod na obsluhu/bezpečnostné pokyny. Nepreberáme žiadne ručenie za nehody ani škody, ktoré vzniknú nedodržaním tohto návodu na obsluhu a bezpečnostných pokynov.

1. Bezpečnostné pokyny

Príslušné bezpečnostné pokyny nájdete v priloženej brožúrke.

Nebezpečenstvo!

Prečítajte si všetky bezpečnostné predpisy a pokyny. Nedostatky pri dodržovaní bezpečnostných predpisov a pokynov môžu mať za následok úraz elektrickým prúdom, vznik požiaru a/alebo ťažké poranenia. **Všetky bezpečnostné predpisy a pokyny si odložte pre budúce použitie.**

2. Popis prístroja a objem dodávky**2.1 Popis prístroja (obr. 1-3, 7-8, 11-14)**

1. Pílový stôl
2. Ochrana pílového kotúča
3. Posuvný prípravok
4. Pílový kotúč
5. Rozovierací klin
6. Stolná vložka
7. Paralelný doraz
8. Ručné koliesko
9. Nastavovacia a aretačná rukoväť
10. Podstavec
11. Vypínač zap/vyp
12. Excentrická páka
13. Gumená päťka
14. Priečny doraz
15. Skrutka
16. Odsávací adaptér
17. Skrutka so zápusťnou hlavou
18. Diera (rozovierací klin)
19. Upevňovacia skrutka
20. Skrutka
21. Drážka

22. Stupnica
23. Dorazová lišta
24. Držiak
25. Štrbina
26. Skrutka
27. Štrbina
28. Vodiaca koľajnica
29. Podstavcová noha (A)
30. Priečnik (B)
31. Pozdĺžna priečka (C)
32. Podpery
33. Rozšírenie stola
34. Nástrojový hák
35. Odsávací hadica
36. Dodatočná podstavcová noha
37. Uzatvorený kľúč 10/13 mm
38. Uzatvorený kľúč 10/21 mm
39. Predĺženie stola

- a. Šesťhranná skrutka
- b. Matica
- c. Skrutka s guľatou hlavou

2.2 Objem dodávky

Prosím, skontrolujte kompletnosť výrobku na základe uvedeného objemu dodávky. V prípade chýbajúcich častí sa prosím obráťte najneskôr do 5 pracovných dní od zakúpenia výrobku s predložením platného dokladu o kúpe na naše servisné stredisko alebo na obchod, v ktorom ste prístroj zakúpili. Prosím, dbajte pritom na záručnú tabuľku uvedenú v servisných informáciách na konci návodu.

- Otvorte balenie a opatrne vyberte prístroj von z balenia.
- Odstráňte obalový materiál ako aj obalové/transportné poistky (pokiaľ sú obsiahnuté).
- Skontrolujte, či obsah dodávky kompletný.
- Skontrolujte, či nedošlo k poškodeniu prístroja a príslušenstva transportom.
- Pokiaľ možno, uschovajte si obal až do konca záručnej doby.

Nebezpečenstvo!

Prístroj a obalový materiál nie sú hračky! Deti sa nesmú hrať s plastovými vreckami, fóliami ani malými dielmi! Hrozí nebezpečenstvo prehltnutia a udusení!

- Ochrana pílového listu
- Posuvný prípravok
- Paralelný doraz
- Gumená päťka (4x)
- Priečny doraz
- Dorazová lišta

- Podstavecová noha (4x)
- Pozdĺžna priečka (2x)
- Priečník (2x)
- Podpera (4x)
- Rozšírenie stola (2x)
- Predĺženie stola
- Montážny materiál
- Uzatvorený kľúč 10/13 mm
- Uzatvorený kľúč 10/21 mm
- Vysávací hadica
- Originálny návod na obsluhu
- Bezpečnostné pokyny

3. Správne použitie prístroja

Stolná kotúčová píla je určená na pozdĺžne a priečne rezanie (len s použitím priečného dorazu) dreva akéhokoľvek druhu s primeranou veľkosťou pre daný stroj. Gulatina akéhokoľvek druhu sa nesmie rezať na tomto stroji.

Prístroj smie byť použitý len na ten účel, na ktorý bol určený. Akéhokoľvek iné odlišné použitie sa považuje za nespĺňajúce účel použitia. Za škody alebo zranenia akéhokoľvek druhu spôsobené nesprávnym používaním ručí používateľ / obsluhujúca osoba, nie však výrobca.

Prosím berte ohľad na skutočnosť, že naše prístroje neboli svojim určením konštruované na profesionálne, remeselnícke ani priemyselné použitie. Nepreberáme žiadne záručné ručenie, ak sa prístroj bude používať v profesionálnych, remeselníckych alebo priemyselných prevádzkach ako aj na činnosti rovnocenné s takýmto použitím.

Povolené pre používanie s týmto strojom sú len vhodné pílové kotúče (pílové kotúče typu HM alebo CV). Používanie pílových kotúčov typu HSS a rozbrusovacích kotúčov akéhokoľvek druhu je zakázané.

Každé iné odlišné použitie prístroja sa považuje za nespĺňajúce účel použitia. Za škody alebo zranenia akéhokoľvek druhu spôsobené týmto nesprávnym používaním ručí používateľ / obsluhujúca osoba, nie však výrobca. Súčasťou správneho účelového použitia prístroja je taktiež dodržiavanie bezpečnostných predpisov, ako aj návodu na montáž a pokyny k prevádzke nachádzajúce sa v návode na obsluhu. Osoby, ktoré obsluhujú prístroj a vykonávajú jeho údržbu, musia byť s týmto oboznámené a infor-

mované o možných nebezpečenstvách. Okrem toho sa musia prísne dodržiavať platné bezpečnostné predpisy proti úrazom. Musia sa taktiež dodržiavať ďalšie všeobecné pravidlá v oblastiach pracovnej medicíny a bezpečnostnej techniky.

Zmeny vykonané na stroji celkom vylučujú ručenie výrobcu a ručenie za škody týmto spôsobené. Napriek správne účelovému použitiu sa nemôžu niektoré špecifické rizikové faktory celkom vylúčiť. Z dôvodu danej konštrukcie a stavby tohto stroja sa môžu vyskytnúť nasledujúce riziká:

- Kontakt s pílovým kotúčom v píliacej oblasti, ktorá nie je prikrytá.
- Siahnutie do bežiaceho pílového kotúča (rezné zranenie).
- Spätný úder obrobkov a častí obrobkov.
- Zlomenie pílového kotúča.
- Vymrštenie poškodených tvrdokovových častí pílového kotúča.
- Poškodenie sluchu pri nepoužívaní potrebnej ochrany sluchu.
- Emisie dreveného prachu poškodzujúce zdravie pri používaní v uzatvorených miestnostiach.

4. Technické údaje

Motor na striedavý prúd	220-240 V ~ 50 Hz
výkon P	S1 1800 W S6 25% 2000 W
otáčky pri voľnobehu n_0	5000 min ⁻¹
tvrdokovový pílový kotúč	Ø 250 x Ø 30 x 2,8 mm
počet pílových zubov	24
veľkosť stola	642 x 487 mm
Rozšírenie stola ľavé/pravé	642 x 225 mm
Predĺženie stola	487 x 220 mm
výška rezu max.	85 mm/90°
.....	65 mm/45°
výškové nastavenie	plynulé 0 - 85 mm
pílový kotúč výkyvný	plynulé 0° - 45°
odsávacie pripojenie	Ø 36 mm
Hmotnosť:	cca 21 kg
Trieda ochrany:	II/II
Hrúbka rozovieracieho klinu:	2,0 mm

Režim prevádzky S6 25 %: Priebežná prevádzka s ť motor počas 25 % pracovného cyklu prevádzkovaný na uvedený nominálny výkon a musí následne bežať počas 75 % pracovného cyklu bez zaťaženia.

Nebezpečenstvo! Hlučnosť a vibrácie

Hodnoty hlučnosti a vibrácií boli merané podľa európskej normy EN 60745.

Prevádzka

Hladina akustického tlaku L_{pA} 91 dB (A)
 Nepresnosť K_{pA} 3 dB
 Hladina akustického výkonu L_{WA} 104 dB (A)
 Nepresnosť K_{WA} 3 dB

Uvedené hodnoty sú namerané emisné hodnoty a nemusia tak zároveň predstavovať taktiež bezpečné hodnoty na pracovisku. Napriek tomu, že existuje korelácia medzi emisnými a imisnými hladinami, nemôže sa z toho spoľahlivo odvodiť to, či sú alebo nie sú potrebné dodatočné bezpečnostné opatrenia. Faktory, ktoré môžu ovplyvňovať momentálnu imisnú hladinu nachádzajúcu sa na pracovisku, sú medzi inými doba trvania vplyvov, druh pracovnej miestnosti, iné zdroje hlukov atď., napr. počet strojov a iných spríbuznených procesov. Spoľahlivé hodnoty na pracovisku sa môžu taktiež navzájom odlišovať v jednotlivých krajinách. Táto informácia však nemá používateľa oprávniť k tomu, aby neuskutočnil lepšie zhodnotenie ohrozenia a rizika.

Používajte ochranu sluchu.

Pôsobenie hluku môže spôsobiť poškodenie sluchu.

Obmedzte tvorbu hluku a vibráciu na minimum!

- Používajte len prístroje v bezchybnom stave.
- Pravidelne vykonávajte údržbu a čistenie prístroja.
- Prispôbte spôsob práce prístroju.
- Prístroj nepreťažujte.
- V prípade potreby nechajte prístroj skontrolovať.
- Prístroj vypnite, pokiaľ ho nepoužívate.

Pozor!

Zvyškové riziká

Aj napriek tomu, že budete elektrický prístroj obsluhovať podľa predpisov, budú existovať zvyškové riziká. V súvislosti s konštrukciou a vyhotovením elektrického prístroja môže dôjsť k výskytu týchto nebezpečenstiev:

1. Poškodenie pľúc, pokiaľ sa nenosí žiadna vhodná ochranná maska proti prachu.
2. Poškodenie sluchu, pokiaľ sa nenosí žiadna vhodná ochrana sluchu.

5. Pred uvedením do prevádzky

Presvedčte sa pred zapojením prístroja do siete o tom, či údaje na typovom štítku prístroja súhlasia s údajmi elektrickej siete.

Výstraha!

Skôr než začnete na prístroji robiť akékoľvek nastavenia, vytiahnite zo siete elektrický kábel.

- Vybalit' stolnú kotúčovú pílu a skontrolovať, či sa na nej nevyskytujú prípadné transportné poškodenia.
- Stroj musí byť stabilne postavený, t.j. na pracovnom stole, alebo pevne priskrutkovaný na stabilnom podstavcovom ráme.
- Pred uvedením do prevádzky sa musia všetky kryty a bezpečnostné prípravky správne namontovať.
- Pílový kotúč musí môcť voľne bežať.
- Pri dreve, ktoré už bolo opracované, je potrebné dbať na cudzie telesá ako napr. klinec alebo skrutky atď.
- Pred tým, než stlačíte vypínač zap/vyp, presvedčte sa o tom, že je pílový kotúč správne namontovaný a je zaručená ľahkosť chodu pohyblivých častí.

6. Montáž

Nebezpečenstvo! Pred všetkými údržbovými, prestavbovými a montážnymi prácami na kotúčovej pile sa musí vytiahnuť elektrický kábel zo siete.

6.1 Montáž podstavcového rámu (obr. 4-5)

- Otočiť stólnú kotúčovú pílu hore nohami a položiť na podlahu.
- Štyri podstavcové nohy (29) voľne priskrutkovať pomocou šesťhranných skrutiek (a) na pílu.
- Teraz voľne priskrutkovať pozdĺžne priečky (31) a priečne priečky (30) na podstavcové nohy pomocou skrutiek s guľatou hlavou (c) a matic (b). Pozor: Dlhšie priečky sa musia pri montáži použiť postranne.
- Nakoniec pevne utiahnuť všetky skrutky a matice podstavcového rámu.
- Zoskrutkujte prídavné podstavcové nohy (36) na zadné podstavcové nohy (29) tak, aby boli nasmerované k zadnej strane stroja (obr. 5).
- Nasuňte gumené pätky (13) na podstavcové nohy (29).

6.2 Montáž rozšírenia stola (obr. 6)

- Rozšírenia stola (33) a predĺženie stola (39) voľne upevniť na pilovom stole (1) pomocou skrutiek (a) a matic (b).
- Podpery (32) voľne priskrutkovať na kryte kotúčovej píly a na dieloch rozšírenia stola (33) a predĺženia stola (39) (obr. 6).
- Rozšírenia stola (33) a predĺženie stola (39) zarovnať do roviny podľa pilového stola.
- Nakoniec pevne utiahnuť všetky skrutky.

6.3 Montáž / demontáž ochrany pilového kotúča (obr. 3, 7)

- Ochrana pilového kotúča (2) sa musí nasadiť na rozovierací klin (5) tak, aby pasovala skrutka skrz otvor (18) rozovieracieho klinu.
- Skrutku (15) nedotahovať príliš pevne, ochrana pilového kotúča musí ostať voľne pohyblivá.
- Demontáž sa uskutoční v opačnom poradí.

Výstraha!

Pred zahájením pílenia musí byť ochrana pilového kotúča (2) spustená na spracovávaný materiál.

6.4 Výmena stolnej vložky (obr. 8)

- Pri opotrebení alebo poškodení sa musí stólná vložka vymeniť, v opačnom prípade vzniká zvýšené nebezpečenstvo poranenia.
- Odobrať ochranu pilového kotúča (2).
- Odskrutkovať 1 skrutky so zápuštnou hlavou (17).
- Vybrať opotrebovanú stólnu vložku (6).
- Montáž novej stolnej vložky sa uskutoční v opačnom poradí.

6.5 Nastavenie rozovieracieho klinu (obr. 9,10)

- **Nebezpečenstvo!** Vytiahnuť kábel zo siete
- Pilový kotúč (4) nastaviť na max. hĺbku rezu, nastaviť do 0° polohy a zaaretovať.
- Demontovať ochranu pilového kotúča (pozri bod 6.2.).
- Vybrať stólnu vložku (6) (pozri bod 6.4.).
- Uvoľniť upevňovaciu skrutku (19).
- Rozovierací klin (5) posunúť smerom nahor tak, aby bol odstup medzi pilovým stolom (1) a hornou hranou rozovieracieho klinu (5) cca 10 cm.
- Odstup medzi pilovým kotúčom (4) a rozovieracím klinom (5) má byť 3-5 mm.
- Skrutku (19) znovu pevne utiahnuť a namontovať stólnu vložku (6) naspäť (obr. 8).

6.6 Montáž/výmena pilového kotúča (obr. 7)

- Pozor! Vytiahnuť kábel zo siete.
- Po uvoľnení oboidvoch skrutiek so zápuštnou hlavou odobrať stólnu vložku (pozri bod 6.4.).
- Uvoľniť maticu tak, že sa jeden kľúč (veľk. 21) nasadí na maticu a druhý vidlicový kľúč (veľk. 10) sa nasadí na hriadelo motora kvôli kontrovaniu proti pohybu.
- Pozor! Maticu točiť v smere rotácie pilového kotúča.
- Odobrať vonkajšiu prírubu a odobrať pilový kotúč smerom šikmo nadol z vnútornej príruby.
- Prírubby pilového kotúča sa musia pred montážou nového pilového kotúča dôkladne vyčistiť.
- Nový pilový kotúč znovu nasadiť v obrátenom poradí a pevne dotiahnuť.
- Pozor! Dbajte na smer otáčania, rezná šikmina zubov musí ukazovať v smere otáčania, t.j. smerom vpred (pozri šípku na ochrane pilového kotúča).
- Znovu namontovať a nastaviť rozovierací klin (5) ako aj ochranu pilového kotúča (2) (pozri body 6.3., 6.5.).

- Pred opätovným zahájením práce s kotúčovou pilou sa musí skontrolovať funkčnosť ochranných zariadení.

7. Obsluha

7.1. Vypínač zap/vyp (obr. 1)

- Stlačením zeleného tlačidla .I. sa môže píla zapnúť. Pred zahájením pílenia je potrebné vyčkáť, kým pilový kotúč nedosiahne maximálny počet otáčok.
- Aby sa píla znovu vypla, musí sa stlačiť červené tlačidlo .0.

7.2. Hĺbka rezu (obr. 1)

Otočením nastavovacej ručnej kl'uky (8) sa môže pilový kotúč (4) nastaviť na požadovanú hĺbku rezu.

Proti smeru otáčania hodinových ručičiek:
zväčšenie hĺbky rezu

V smere otáčania hodinových ručičiek:
zmenšenie hĺbky rezu

7.3. Paralelný doraz

7.3.1. Výška dorazu (obr. 11-14)

- Spolu s kotúčovou pilou dodaný paralelný doraz (7) má dve rozdielne vysoké vodiace plochy.
- Podľa hrúbky rezaných materiálov sa musí použiť dorazová lišta (23) pre hrubý materiál tak, ako to je zobrazené na obr. 12, a pre tenký materiál tak, ako to je zobrazené na obr. 13.
- Aby bolo možné dorazovú lištu (23) prestaviť na nižšiu vodiacu plochu, musia sa uvoľniť obidve ryhované skrutky (26) tak, aby sa mohla uvoľniť dorazová lišta (23) von z držiaka (24).
- Obidve ryhované skrutky (26) vybrať von cez prvú drážku (27) v dorazovej lište (23) a vybrané skrutky znovu nasadiť do druhej drážky (25) dorazovej lišty.
- Dorazovú lištu (23) znovu namontovať na držiak (24).
- Nastavenie na vyššiu vodiacu plochu sa musí previesť analogicky k tomuto postupu.

7.3.2. Šírka rezu (obr. 14)

- Pri pozdĺžnom pílení kusov dreva sa musí používať paralelný doraz (7).
- Paralelný doraz (7) sa môže namontovať na oboch stranách pilového stola (1).
- Paralelný doraz (7) sa musí nasadiť do vodiacej lišty (28) pilového stola (1).
- Pomocou stupnice (22) na vodiacej lište (1) sa môže paralelný doraz (7) nastaviť na požadovaný rozmer.
- Stlačením excentrickej páky (12) sa môže paralelný doraz zaaretovať v požadovanej pozícii.

7.3.3. Nastavenie dĺžky dorazu (obr. 11,14)

- Aby sa zabránilo zablokovaniu rezaného materiálu v pile, je možné posúvať dorazovú lištu (23) v pozdĺžnom smere.
- Základné pravidlo: Zadný koniec dorazu naráža na pomyselnú priamku, ktorá začína približne v strede pilového kotúča a prebieha pod uhlom 45° smerom dozadu.
- Nastavenie požadovanej šírky rezu
 - Uvoľniť ryhované skrutky (26) a posunúť dorazovú lištu (23) tak ďaleko dopredu, až sa dotkne pomyslenej 45° priamky.
 - Znovu dotiahnuť ryhované skrutky (26).

7.4. Priechy doraz (obr. 15)

- Priechy doraz (14) nasunúť do drážky (21) pilového stola.
- Uvoľniť ryhovanú skrutku (20).
- Otočiť priechy doraz (14) tak, aby šípka ukazovala požadovanú uhlovú mieru.
- Znovu dotiahnuť ryhovanú skrutku (20).

Pozor!

- Dorazová lišta (23) sa nesmie vysunúť príliš ďaleko smerom k pilovému kotúču.
- Odstup medzi dorazovou lištou (23) a pilovým kotúčom (4) by mal byť cca 2 cm.

7.5. Nastavenie uhla (obr. 16)

- Uvoľnite aretačnú úchytку (9).
- Nastavte uhol pilového listu tak, že zatlačíte ručné koliesko (8) smerom k stroji a súčasne s ním budete otáčať.
- Zafixujte aretačnú úchytку.

8. Prevádzka

Výstraha!

- Po každom nastavení odporúčame skúšobný rez, aby sa tak skontrolovali práve nastavené miery.
- Po zapnutí kotúčovej píly je potrebné vyčakať, kým pílový kotúč nedosiahne maximálny počet otáčok, predtým než urobíte prvý rez.
- Pozor pri zahajovaní rezu!
- Prístroj používajte len so zapojeným odsávaním. Pravidelne kontrolujte a čistite odsávacie kanály.
- Z ochrany pílového kotúča sa môže odobrať krytka, aby bolo možné zapojiť na ochranu pílového kotúča odsávaciu hadicu.

8.1.1 Vykonávanie pozdĺžnych rezov (obr. 17)

Pri tomto reze sa rozreže obrobok v pozdĺžnom smere. Jedna hrana obrobku sa pritlačí oproti paralelnému dorazu (7), pričom plochá strana leží na pílovom stole (1). Ochrana pílového kotúča (2) musí byť vždy spustená na spracovávaný obrobok.

Pracovný postoj pri pozdĺžnom reze nesmie byť nikdy v jednej línii s priebehom rezu.

- Paralelný doraz (7) nastaviť podľa výšky obrobku a požadovanej šírky rezu. (pozri bod 7.3.)
- Zapnúť pílu.
- Ruky so zovretými prstami položiť naplocho na obrobok a pozdĺž paralelného dorazu (7) posunúť obrobok do pílového kotúča (4).
- Postranné vedenie s ľavou alebo pravou rukou (podľa pozície paralelného dorazu) len po prednú hranu ochranného krytu.
- Obrobok pri pílení vždy posunúť až na koniec rozovieracieho kľínu (5).
- Rezný odpad ostane na pílovom stole (1) ležať, až kým sa pílový kotúč (4) znovu nenachádza v pokojovej polohe.
- Dlhé obrobky zabezpečiť proti prevráženiu a spadnutiu na konci procesu pílenia! (napr. rolovací stojan na konci stola apod.)

8.1.2. Rezanie úzkych obrobkov (obr. 18)

Pozdĺžne rezy obrobkov so šírkou menšou ako 120 mm sa musia bezpodmienečne vykonávať pomocou posuvného prípravku (3). Posuvný prípravok je súčasťou objemu dodávky. Opotrebený resp. poškodený posuvný prípravok ihneď vymeniť.

8.1.3. Rezanie veľmi úzkych obrobkov (obr. 19)

- Pri pozdĺžnych rezoch veľmi úzkych obrobkov so šírkou 30 mm a menej sa musí bezpodmienečne používať posuvné porisko.
- Pritom sa musí uprednostňovať nižšia vodica plocha paralelného dorazu.
- Posuvné porisko nie je súčasťou objemu dodávky! (možné zakúpiť v špecializovaných predajniach). Opotrebované posuvné porisko včas vymeniť.

8.1.4. Vykonávanie šikmých rezov (obr. 16/20)

Šikmé rezy sa zásadne vykonávajú s použitím paralelného dorazu (7).

- Nastaviť pílový kotúč (4) na požadovanú uhlovú hodnotu. (pozri bod 7.5.)
- Paralelný doraz (7) nastaviť podľa šírky a výšky obrobku (pozri bod 7.3.1.).
- Rez vykonať príslušne v závislosti od šírky obrobku (pozri body 8.1.1., 8.1.2. a 8.1.3.).

8.1.5. Vykonávanie priečných rezov (obr. 21)

- Priečny doraz (14) nasunúť do jednej z drážok (21) pílového stola a nastaviť na požadovanú uhlovú mieru. (pozri bod 7.4.) Ak by sa mal pílový kotúč (4) dodatočne nastaviť na šikmo, potom sa musí použiť tá drážka (21), ktorá nedovolí, aby sa dostala Vaša ruka a priečny doraz do kontaktu s ochranou pílového kotúča.
- Prípadne použiť dorazovú lištu (25).
- Obrobok pevne zatlačiť oproti priečnému dorazu (14).
- Zapnúť pílu.
- Priečny doraz (14) a obrobok posunúť smerom k pílovému kotúču, aby sa vykonal požadovaný rez.
- **Výstraha!** Vždy držte pevne Vami vedený obrobok, nie voľný kus obrobku, ktorý bude odrezaný.
- Priečny doraz (14) posunúť vždy tak dopredu, až sa obrobok kompletne celý prereže.
- Pílu opäť vypnúť. Odpad po pílení odstrániť až vtedy, keď sa pílový kotúč úplne zastaví.

9. Výmena sieťového prípojného vedenia

Nebezpečenstvo!

V prípade poškodenia sieťového prípojného vedenia prístroja sa musí vedenie vymeniť výrobcom alebo jeho zákaznickým zastúpením alebo podobne kvalifikovanou osobou, aby sa zabránilo rizikám.

10. Čistenie, údržba a objednanie náhradných dielov

Nebezpečenstvo!

Pred všetkými údržbovými a čistiacimi prácami vytiahnite kábel zo siete.

10.1 Čistenie

- Udržujte ochranné zariadenia, vzduchové otvory a kryt motora vždy v čistom stave bez prachu a nečistôt. Utrite prístroj čistou utierkou alebo ho vyčistite vyfúkaním stlačeným vzduchom pri nastavení na nízky tlak.
- Odporúčame, aby ste prístroj čistili priamo po každom použití.
- Čistite prístroj pravidelne pomocou vlhkej utierky a malého množstva tekutého mydla. Nepoužívajte žiadne agresívne čistiace prostriedky ani riedidlá; tieto prostriedky by mohli napadnúť umelohmotné diely prístroja. Dbajte na to, aby sa do vnútra prístroja nedostala voda. Vniknutie vody do elektrického prístroja zvyšuje riziko úrazu elektrickým prúdom.

10.2 Uhlíkové kefky

Pri nadmernej tvorbe iskier nechajte uhlíkové kefky na prístroji skontrolovať odborným elektrikárom.

Nebezpečenstvo! Uhlíkové kefky smú byť vymieňané len odborným elektrikárom.

10.3 Údržba

Vo vnútri prístroja sa nenachádzajú žiadne ďalšie diely vyžadujúce údržbu.

10.4. Objednávanie náhradných dielov a príslušenstva:

Pri objednávaní náhradných dielov je potrebné uviesť nasledovné údaje:

- Typ prístroja
- Výrobné číslo prístroja
- Identifikačné číslo prístroja
- Číslo potrebného náhradného dielu

Aktuálne ceny a informácie nájdete na stránke www.isc-gmbh.info



Tip! Pre dobré výsledky práce odporúčame kvalitné príslušenstvo značky **KWB!** www.kwb.eu
welcome@kwb.eu

11. Likvidácia a recyklácia

Prístroj sa nachádza v obale za účelom zabránenia poškodeniu pri transporte. Tento obal je vyrobený zo suroviny a tým pádom je ho možné znovu použiť alebo sa môže dať do zberu na recykláciu surovín. Prístroj a jeho príslušenstvo sa skladajú z rôznych materiálov, ako sú napr. kovy a plasty. Poškodené prístroje nepatria do domového odpadu. Prístroj by sa mal odovzdať k odbornej likvidácii na príslušnom zbernom mieste. Pokiaľ Vám nie je známe takéto zberné miesto, informujte sa prosím na miestnej samospráve.

12. Skladovanie

Skladujte prístroj a jeho príslušenstvo na tmavom, suchom a nezamrzajúcom mieste mimo dosahu detí. Optimálna teplota pre skladovanie je medzi 5 až 30 °C. Skladujte tento elektrický prístroj v originálnom balení.



Len pre krajiny EÚ

Neodstraňujte elektrické prístroje ako domový odpad!

Podľa Európskej smernice 2012/19/ES o odpade z elektrických a elektronických zariadení (OEEZ) a v súlade s národnými právnymi predpismi sa musia použité elektronické prístroje odovzdať do triedeného zberu a musí sa zabezpečiť ich špecifické spracovanie v súlade s ochranou životného prostredia (recyklácia).

Recyklačná alternatíva k výzve na spätné zaslanie výrobku:

Majiteľ elektrického prístroja je alternatívne namiesto spätnej zásielky povinný spolupracovať pri riadnej recyklácii prístroja v prípade vzdania sa jeho vlastníctva. Starý prístroj môže byť za týmto účelom taktiež prenechaný zbernému miestu, ktoré vykoná odstránenie v zmysle národného zákona o recyklácii a odpadovom hospodárstve. Netýka sa to dielov príslušenstva, priložených k starým prístrojom a pomocných prostriedkov bez elektronických komponentov.

Dodatočná tlač alebo iné reprodukovanie dokumentácie a sprievodných dokladov výrobkov, taktiež ich častí, je prípustná len s výslovným súhlasom spoločnosti iSC GmbH.

Technické zmeny vyhradené

- Výrobok spĺňa požiadavky smernice EN 61000-3-11 a podlieha zvláštnym podmienkam pre pripojenie. To znamená, že nie je prípustné používanie na ľubovoľných prípojných bodoch.
- Prístroj môže pri nepriaznivých sieťových podmienkach viesť krehodným výkyvom napätia.
- Výrobok je určený výhradne len pre používanie na takých prípojných bodoch, ktoré
 - a) neprekračujú maximálnu prípustnú sieťovú impedanciu $Z_{\text{sys}} = 0,34 \Omega$, alebo
 - b) majú hodnotu zaťažiteľnosti siete permanentným prúdom minimálne 100 Afázu.
- Ako prevádzkovateľ musíte zabezpečiť, v prípade potreby po konzultácii s vaším dodávateľom elektrickej energie, aby váš prípojný bod, na ktorom chcete používať tento výrobok, spĺňal jeden z oboch uvedených požiadaviek a) alebo b).

Servisné informácie

Vo všetkých krajinách uvedených na záručnom liste máme kompetentných servisných partnerov, ktorých kontakty je možné prevziať zo záručného listu. Sú Vám k dispozícii pre akékoľvek servisné požiadavky ako opravy, objednávanie náhradných a opotrebovaných dielov alebo nákup spotrebných materiálov.

Je potrebné dbať na to, že v prípade tohto výrobku podliehajú nasledujúce diely bežnému pracovnému alebo prirodzenému opotrebeniu, resp. sú nasledujúce diely považované za spotrebný materiál.

Kategória	Príklad
Diely podliehajúce opotrebeniu*	Klinový remeň, uhlíkové kefy, stolná vložka, posuvný prípravok
Spotrebný materiál / spotrebné diely*	Pílavy kotúč
Chýbajúce diely	

* nie je bezpodmienečne obsiahnuté v objeme dodávky!

V prípade nedostatkov alebo chýb Vás prosíme, aby ste príslušnú chybu nahlásili na adrese www.isc-gmbh.info. Prosím, dbajte na presný popis chyby a odpovedzte pritom v každom prípade na nasledujúce otázky:

- Fungoval prístroj predtým alebo bol od začiatku chybný?
- Všimli ste si niečo pred vyskytnutím poruchy (symptóm pred poruchou)?
- Aké chybné funkcie podľa Vás prístroj vykazuje (hlavný symptóm)?
Popíšte túto chybnú funkciu.

Záručný list

Vážená zákazníčka, vážený zákazník, naše výrobky podliehajú prísnej kontrole kvality. V prípade, že nebude prístroj napriek tomu bezchybne fungovať, je nám to veľmi ľúto a prosíme Vás, aby ste sa obrátili na našu servisnú službu na adrese uvedenej na tomto záručnom liste. Radi Vám budeme k dispozícii taktiež telefonicky na uvedenom servisnom telefónnom čísle. Pre uplatnenie nárokov na záručné plnenie platia nasledujúce podmienky:

1. Tieto záručné podmienky sa týkajú výlučne štandardných spotrebiteľov, t.j. takých osôb, ktoré tento výrobok nechcú používať na účely v rámci svojich remeselníckych činností ani na iné samostatne zárobkové činnosti. Tieto záručné podmienky upravujú dodatočné záručné plnenia, ktoré nižšie uvedený výrobca poskytuje kupujúcim svojich nových prístrojov dodatočne k zákonnej záruke. Vaše zákonné nároky na záruku nie sú touto zárukou dotknuté. Naše záručné plnenie je pre Vás zadarmo.
2. Záručné plnenie sa vzťahuje výlučne len na nedostatky na Vami zakúpenom novom prístroji nižšie uvedeného výrobcu, ktoré sú spôsobené chybami materiálu alebo výrobnými chybami, a podľa nášho uváženia sa obmedzuje na odstránenie týchto nedostatkov na prístroji alebo výmenu prístroja. Prosím, dbajte na to, že naše prístroje neboli svojím určením konštruované na profesionálne, remeselnícke ani odborné použitie. Táto záručná zmluva sa preto neuzatvára, ak sa prístroj počas záručnej doby používal v profesionálnych, remeselníckych alebo priemyselných prevádzkach, alebo ak bol vystavený namáhaniu rovnocennému s takýmto použitím.
3. Z našej záruky sú vylúčené:
 - Škody na prístroji, ktoré boli spôsobené nedodržaním montážneho návodu alebo na základe neodpornej inštalácie, nedodržaním návodu na použitie (ako napr. pripojením na nesprávne sieťové napätie alebo druh prúdu) alebo nedodržaním pokynov pre údržbu a bezpečnostných pokynov alebo vystavením prístroja abnormálnym poveternostným podmienkam alebo nedostatočnou starostlivosťou a údržbou.
 - Škody na prístroji, ktoré boli spôsobené zneužívaním alebo nesprávnym používaním (ako napr. preťaženie prístroja alebo použitie neprípustných pracovných nástrojov alebo príslušenstva), vniknutím cudzích telies do prístroja (ako napr. piesok, kamene alebo prach, prepravné poškodenia), použitím násilia alebo cudzieho pôsobenia (napr. škody spôsobené pádom).
 - Škody na prístroji alebo na častiach prístroja, ktoré zodpovedajú príslušnému pracovnému, bežnému alebo inému prirodzenému opotrebeniu.
4. Doba záruky je 24 mesiacov a začína plynúť od dátumu zakúpenia prístroja. Nároky na záruku sa musia uplatniť pred koncom uplynutia záručnej doby do dvoch týždňov od zistenia nedostatku. Uplatnenie nárokov na záruku po uplynutí záručnej doby je vylúčené. Oprava alebo výmena prístroja nevedie k predĺženiu záručnej doby ani nedochádza na základe tohto plnenia ku vzniku novej záručnej doby pre prístroj ani pre akékoľvek inštalované náhradné diely. To platí taktiež pri použití miestneho servisu.
5. Pre uplatnenie Vášho nároku, prosím nahláste defektný prístroj na adrese: www.isc-gmbh.info. Prosíme, aby ste mali k dispozícii účtenku alebo iné doklady o zakúpení nového prístroja. Prístroje, ktoré budú zaslané bez príslušných dokladov alebo bez typového štítku, budú vylúčené zo záručného plnenia kvôli nedostatočnej možnosti identifikácie. Ak spadá defekt prístroja pod naše záručné plnenie, dostanete obratom naspäť opravený alebo nový prístroj.

Samozrejme Vám radi opravíme nedostatky na prístroji na Vaše náklady, ak tieto nedostatky nespádajú alebo už nespádajú do rozsahu záruky. Prosím, pošlite nám v takom prípade prístroj na našu servisnú adresu.

Ohľadne opotrebovaných, spotrebných a chýbajúcich dielov poukazujeme na obmedzenia tejto záruky podľa servisných informácií uvedených v tomto návode na obsluhu.



Konformitätserklärung


- D** erklårt folgende Konformität gemäß EU-Richtlinie und Normen für Artikel
- GB** explains the following conformity according to EU directives and norms for the following product
- F** déclare la conformité suivante selon la directive CE et les normes concernant l'article
- I** dichiara la seguente conformità secondo la direttiva UE e le norme per l'articolo
- NL** verklaart de volgende overeenstemming conform EU richtlijn en normen voor het product
- E** declara la siguiente conformidad a tenor de la directiva y normas de la UE para el artículo
- P** declara a seguinte conformidade, de acordo com as diretiva CE e normas para o artigo
- DK** attesterer følgende overensstemmelse i medfør af EU-direktiv samt standarder for artikel
- S** förklarar följande överensstämmelse enl. EU-direktiv och standarder för artikeln
- FIN** vakuuttaa, että tuote täyttää EU-direktiivin ja standardien vaatimukset
- EE** tõendab toote vastavust EL direktiivile ja standarditele
- CZ** vydává následující prohlášení o shodě podle směrnice EU a norem pro výrobek
- SLO** potrjuje sledečo skladnost s smernico EU in standardi za izdelek
- SK** vydáva nasledujúce prehlásenie o zhode podľa smernice EÚ a noriem pre výrobok
- H** a cikkekhez az EU-irányvonal és Normák szerint a következő konformitást jelenti ki
- PL** deklaruje zgodność wymienionego ponizej artykułu z następującymi normami na podstawie dyrektywy WE.
- BG** декларира съответното съответствие съгласно Директива на ЕС и норми за артикул
- LV** paskaidro šādu atbilstību ES direktīvai un standartiem
- LT** apibūdina šį atitikimą EU reikalavimams ir prekės normoms
- RO** declară următoarea conformitate conform directivei UE și normelor pentru articolul
- GR** δηλώνει την ακόλουθη συμμόρφωση σύμφωνα με την Οδηγία ΕΚ και τα πρότυπα για το προϊόν
- HR** potvrđuje sljedeću usklađenost prema smjernicama EU i normama za artikl
- BIH** potvrđuje sljedeću usklađenost prema smjernicama EU i normama za artikl
- RS** potvrđuje sledeću usklađenost prema smernicama EZ i normama za artikal
- RUS** следующим удостоверяется, что следующие продукты соответствуют директивам и нормам ЕС
- UKR** проголошує про зазначену нижче відповідність виробу директивам та стандартам ЄС на виріб
- MK** ja izjavува следната сообрзност согласно EУ-директивата и нормите за артикли
- TR** Ürünü ile ilgili AB direktifleri ve normları gereğince aşağıda açıklanan uygunluğu belirtir
- N** erklærer følgende samsvar i henhold til EU-direktivet og standarder for artikkel
- IS** Lýsir uppfyllingu EU-reglna og annarra staðla vöru

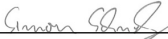
Tischkreissäge TC-TS 2025/1 UA (Einhell)

- | | |
|---|--|
| <input type="checkbox"/> 2014/29/EU | <input checked="" type="checkbox"/> 2006/42/EC |
| <input type="checkbox"/> 2005/32/EC_2009/125/EC | <input checked="" type="checkbox"/> Annex IV |
| <input type="checkbox"/> 2014/35/EU | Notified Body: TÜV SÜD Product Service GmbH, Ridlerstr. 65
D-80339 München, Germany |
| <input type="checkbox"/> 2006/28/EC | Notified Body No.: 0123
Reg. No.: M6A 16 05 24192 01636 |
| <input checked="" type="checkbox"/> 2014/30/EU | <input type="checkbox"/> 2000/14/EC_2005/88/EC |
| <input type="checkbox"/> 2014/32/EU | <input type="checkbox"/> Annex V |
| <input type="checkbox"/> 2014/53/EC | <input type="checkbox"/> Annex VI |
| <input type="checkbox"/> 2014/68/EU | Noise: measured L_{WA} = dB (A); guaranteed L_{WA} = dB (A) |
| <input type="checkbox"/> 90/396/EC_2009/142/EC | P = KW; L/Ø = cm |
| <input type="checkbox"/> 89/686/EC_96/58/EC | Notified Body: |
| <input checked="" type="checkbox"/> 2011/65/EU | <input type="checkbox"/> 2004/26/EC |
| | Emission No.: |

Standard references: EN 61029-1; EN 61029-2-1;
EN 55014-1; EN 55014-2; EN 61000-3-2; EN 61000-3-11

Landau/Isar, den 12.05.2016


Weichselgartner/General-Manager


Schunk/Product-Management

First CE: 16
Art.-No.: 43.405.25 I.-No.: 11016
Subject to change without notice

Archive-File/Record: NAPR013290
Documents registrar: Siegfried Roider
Wiesenweg 22, D-94405 Landau/Isar



Two horizontal lines are positioned to the right of the pencil's tip, serving as a starting point for writing. Below these, there are 25 additional horizontal lines, evenly spaced, providing a large area for text.



EH 06/2016 (01)

