

# PKS 1700 A1



**GB**  
**SLIDING CROSS CUT MITRE SAW**  
Operation and Safety Notes  
Original operating instructions

**SI**  
**VLEČNA, ČELILNA IN ZAJERALNA ŽAGA**  
Navodila za upravljanje in varnostna opozorila  
Originalna navodila za uporabo

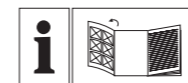
**SK**  
**DVOJRUČNÁ, SKRACOVACIA A POKOSOVÁ PÍLA**  
Pokyny pre obsluhu a bezpečnostné pokyny  
Originálny návod na obsluhu

**DE AT CH**  
**ZUG-, KAPP- UND GEHRUNGSSÄGE**  
Bedienungs- und Sicherheitshinweise  
Originalbetriebsanleitung

**HU**  
**BŰTŰZŐ- ÉS GÉRVÁGÓ FŰRÉSZ**  
Kezelési és biztonsági utalások  
Eredeti használati utasítás

**CZ**  
**MULTIFUNKČNÍ PÍLA**  
Pokyny pro obsluhu a bezpečnostní pokyny  
Originální návod k obsluze

**PL**  
**PIŁA DWURĘCZNA, TARCZÓWKA, ZE SKRĘTNĄ TARCZĄ**  
Wskazówki dotyczące obsługi i bezpieczeństwa  
Instrukcja oryginalną



**GB**

Before reading, unfold the page containing the illustrations and familiarise yourself with all functions of the device.

**HU**

Olvasás előtt kattintson az ábrát tartalmazó oldalra és végezetül ismerje meg a készülék mindegyik funkcióját.

**SI**

Pred branjem stran s slikami odprite navzven in se nato seznanite z vsemi funkcijami naprave.

**CZ**

Před čtením si otevřete stranu s obrázky a potom se seznámte se všemi funkcemi přístroje.

**SK**

Pred čítaním si odklopte stranu s obrázkami a potom sa oboznámte so všetkými funkciami prístroja.

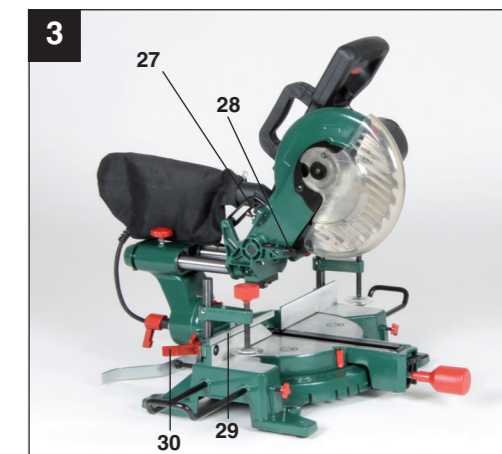
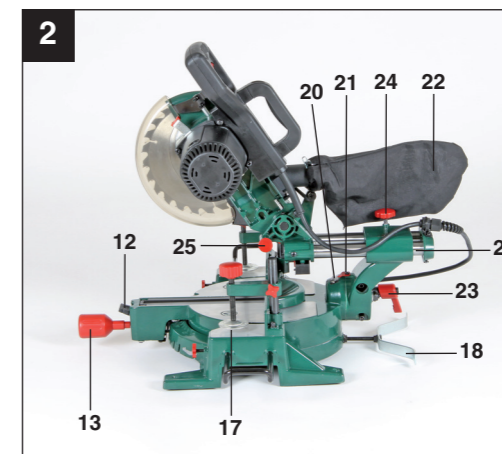
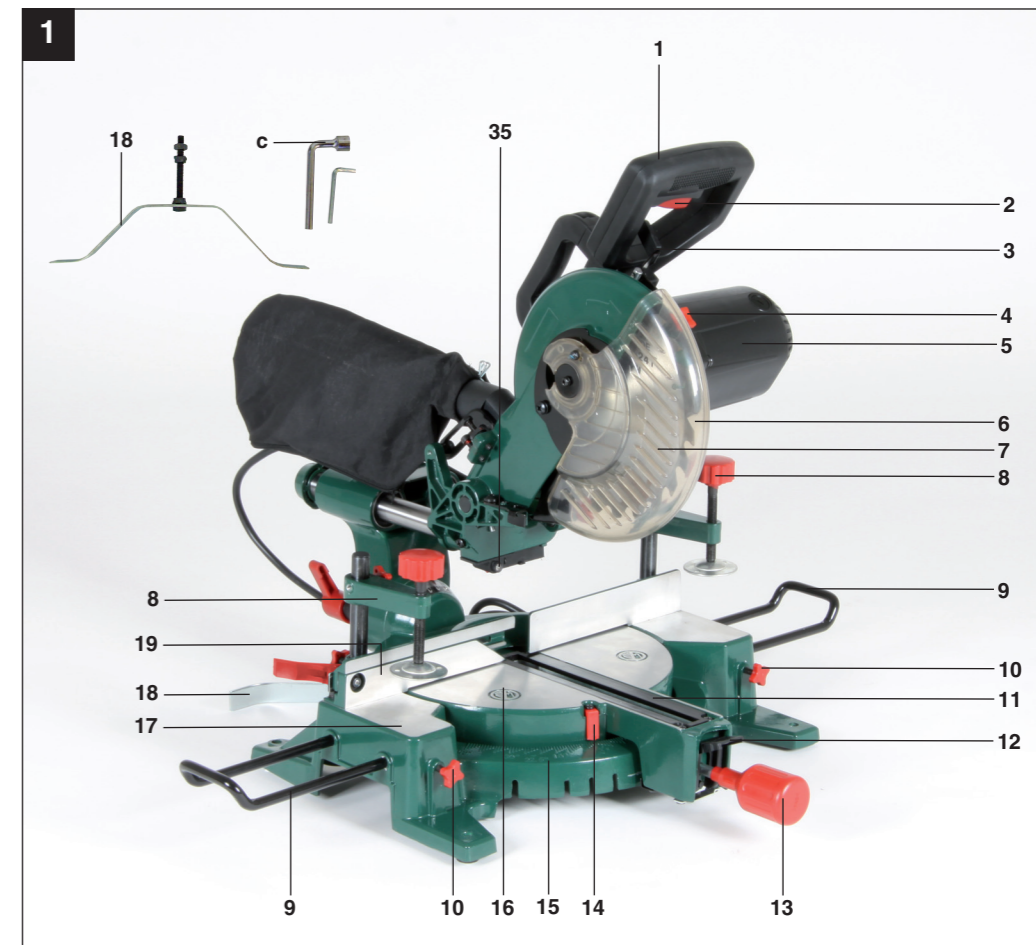
**PL**

Przed przeczytaniem proszę rozłożyć stronę z ilustracjami, a następnie proszę zapoznać się z wszystkimi funkcjami urządzenia.

**DE AT CH**

Klappen Sie vor dem Lesen die Seite mit den Abbildungen aus und machen Sie sich anschließend mit allen Funktionen des Gerätes vertraut.

GB	Operation and Safety Notes	Page 8
HU	Kezelési és biztonsági utalások	Oldal 24
SI	Navodila za upravljanje in varnostna opozorila	Stran 41
CZ	Pokyny pro obsluhu a bezpečnostní pokyny	Strana 57
SK	Pokyny pre obsluhu a bezpečnostné pokyny	Strana 73
PL	Wskazówki dotyczące obsługi i bezpieczeństwa	Strona 89
DE/AT/CH	Bedienungs- und Sicherheitshinweise	Seite 106



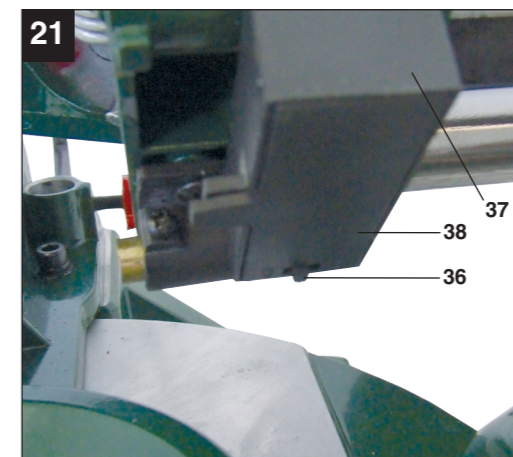
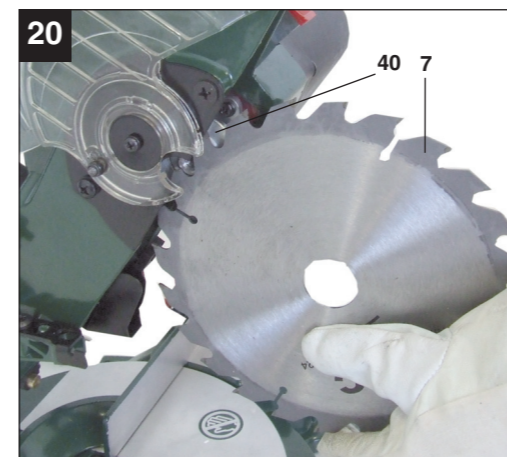
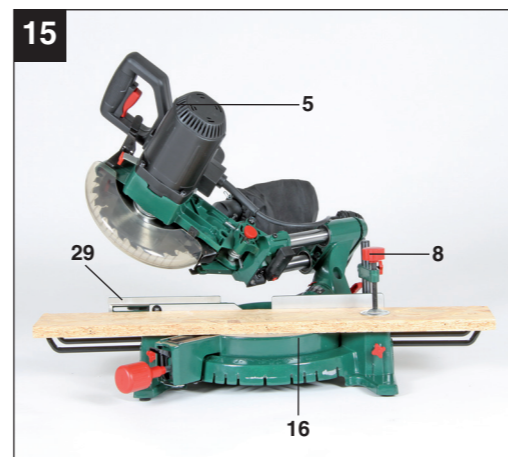
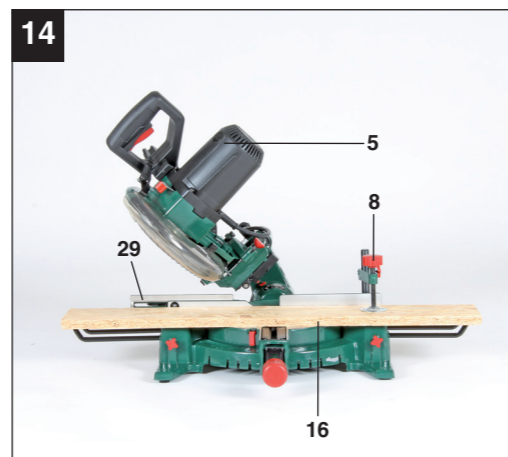
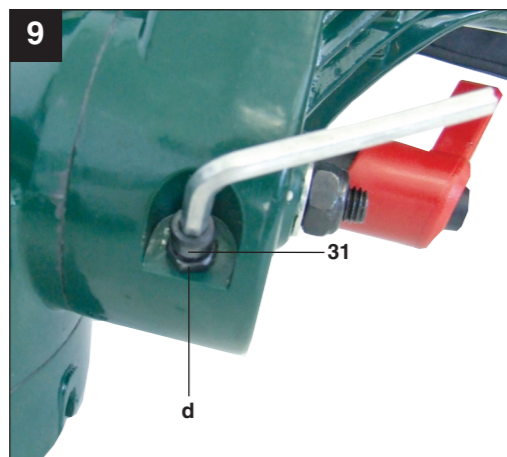
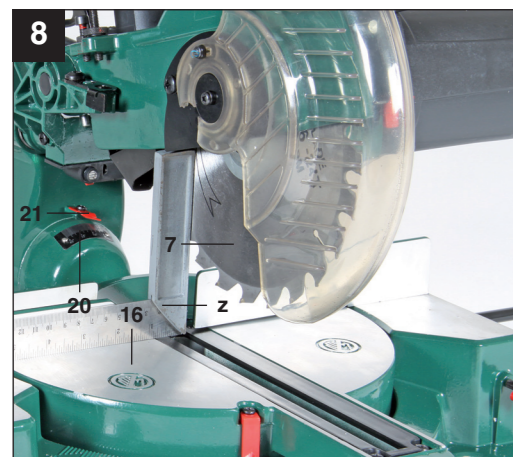
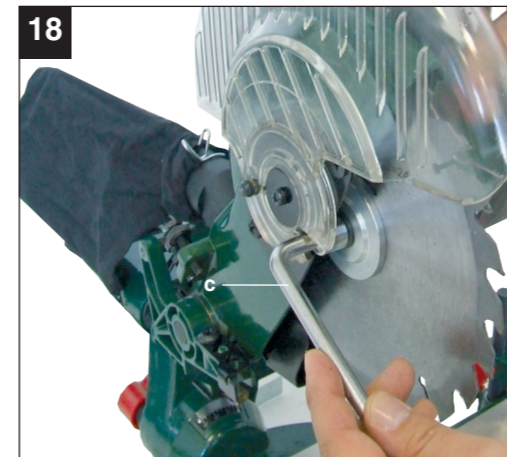
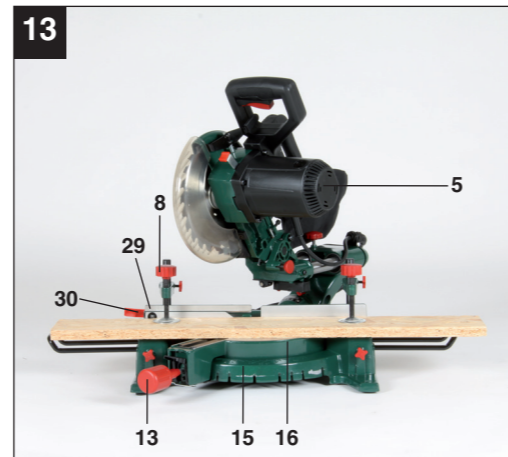
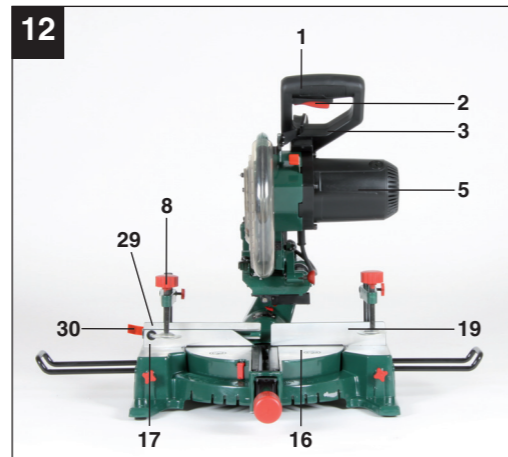
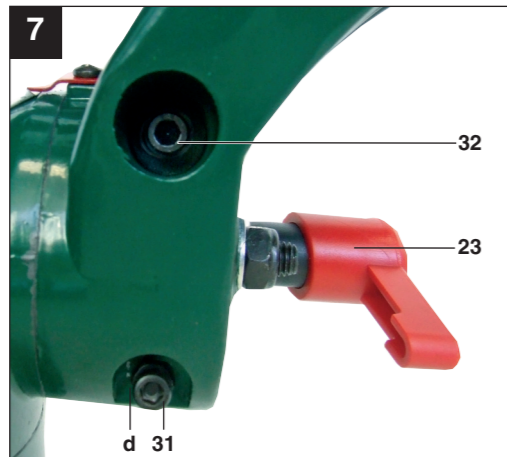
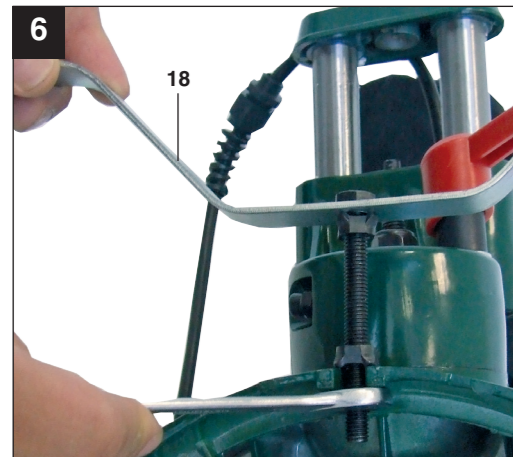
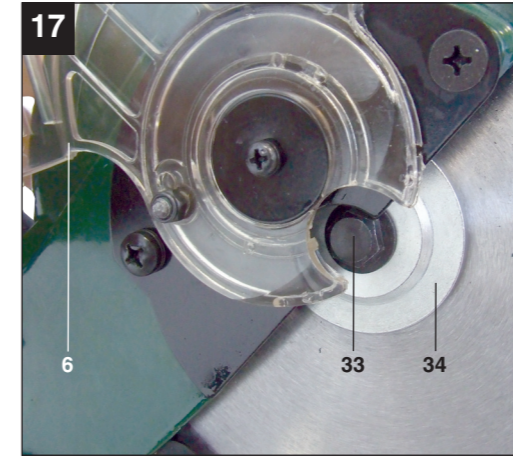
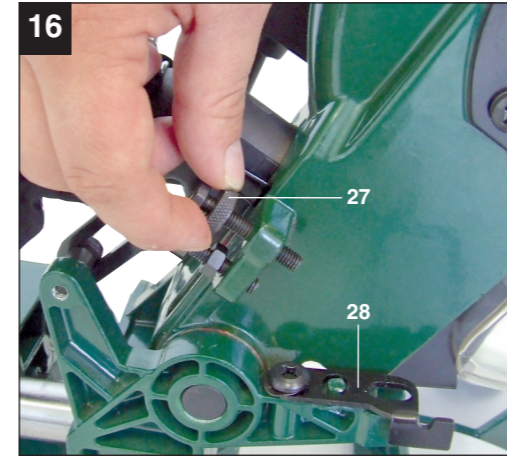
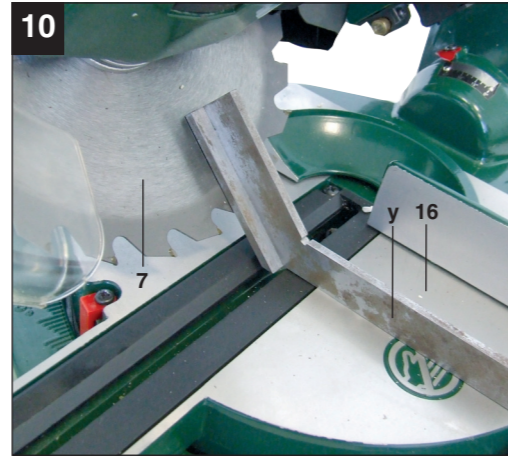
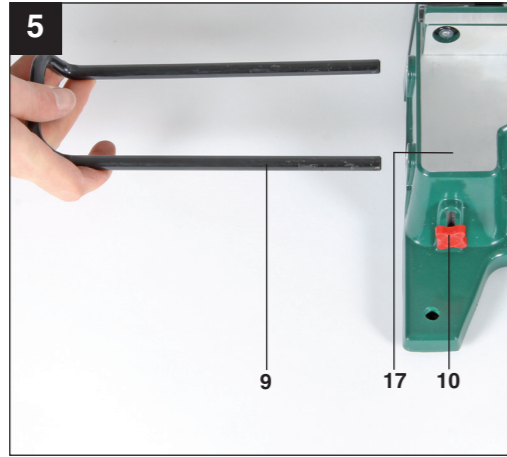
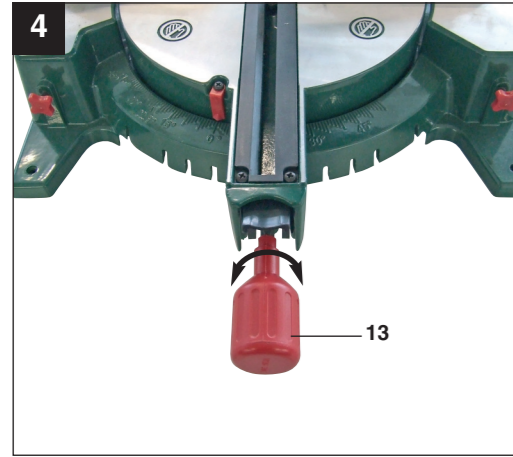
IAN: 61370 PKS 1700 A1  
Einhell Germany AG  
Wiesenweg 22  
D-94405 Landau/Isar

Last Information Update - Informáciok állása - Stanje informacij - Stav informacij  
Stav informácií - Stan informacij - Stand der Informationen: 12/2010  
Ident.-No.: 43.006.88 122010 - 4

2

3





Series of horizontal lines for writing, intended for user notes or completion of the manual.

4

5

6