

® Kullanma Talimatı
Benzin Motorlu Testere



6



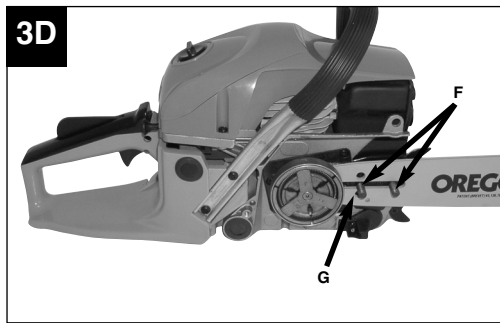
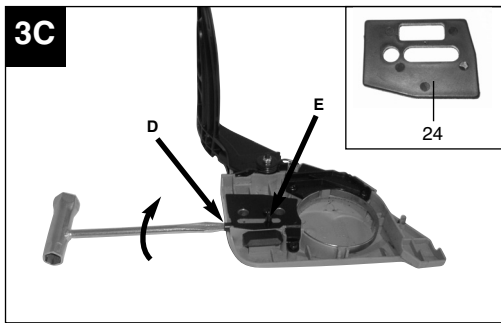
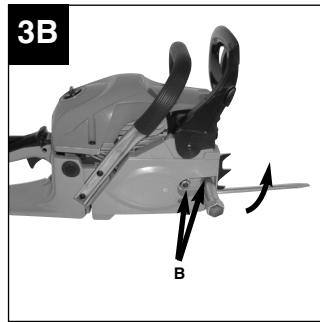
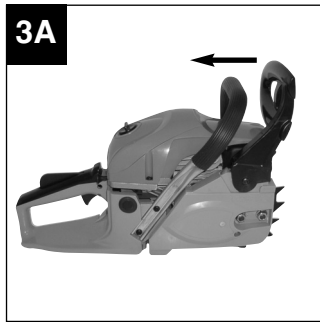
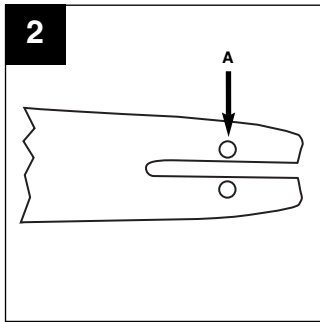
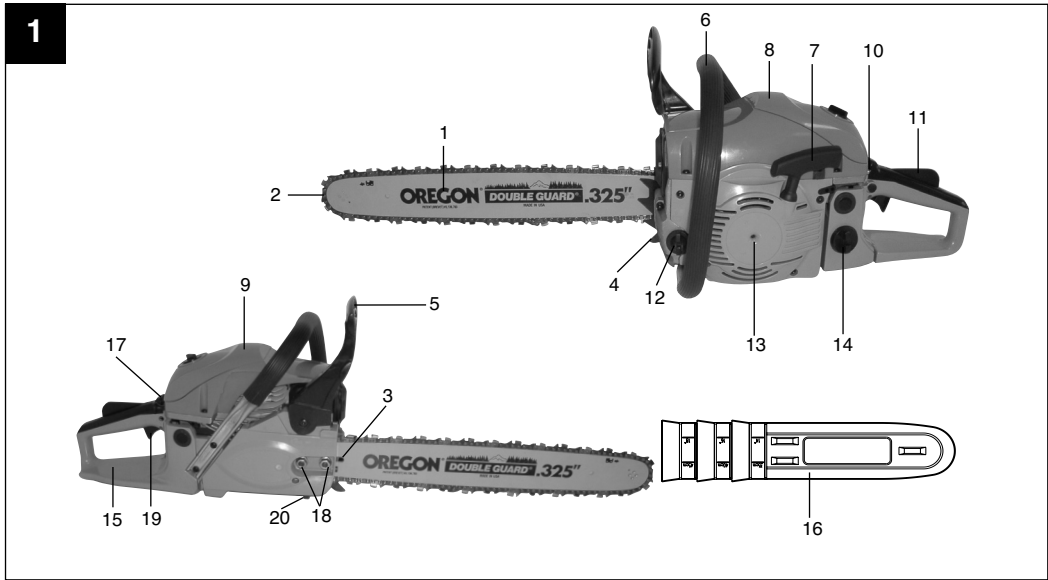
Art.-Nr.: 45.013.80

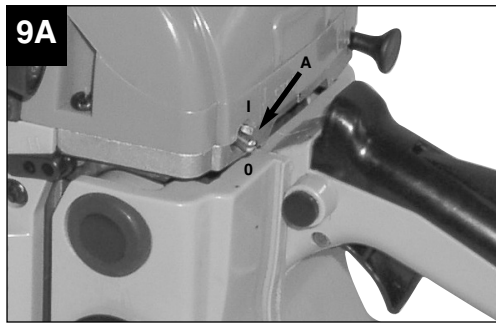
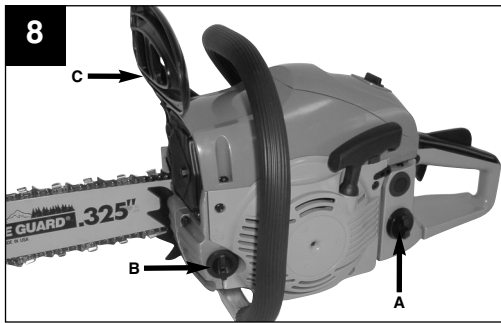
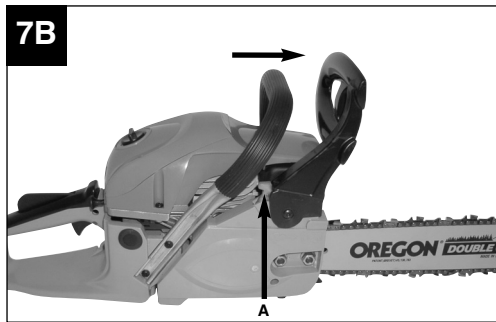
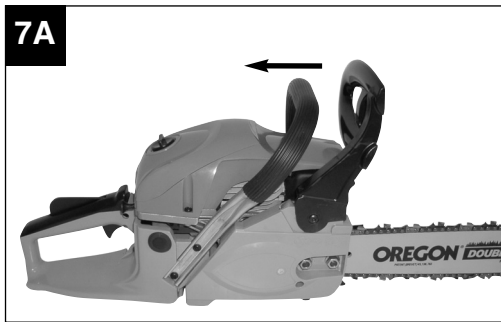
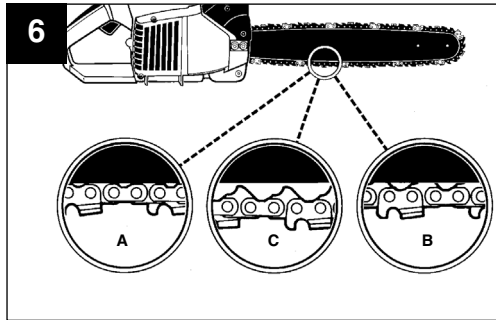
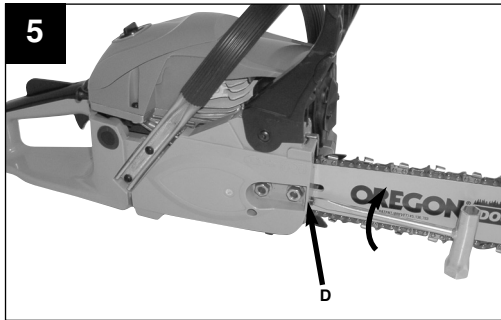
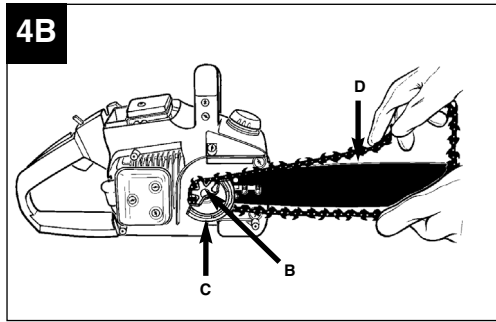
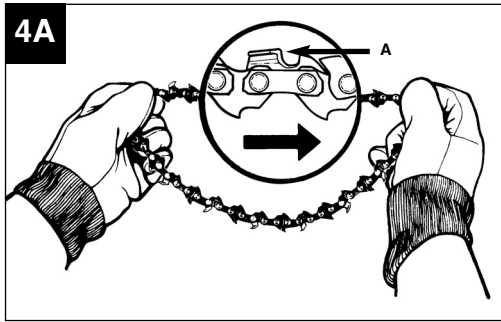
I.-Nr.: 01017

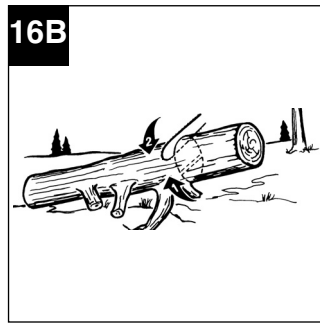
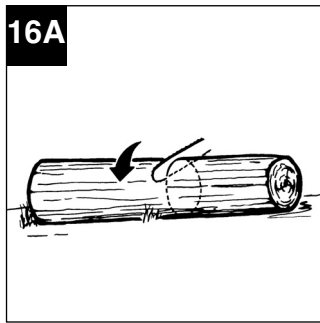
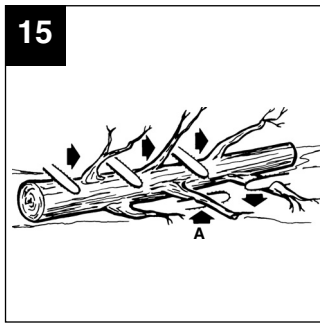
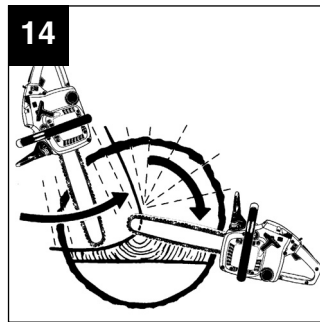
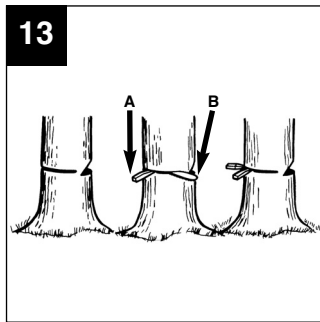
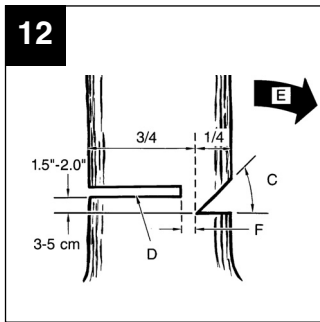
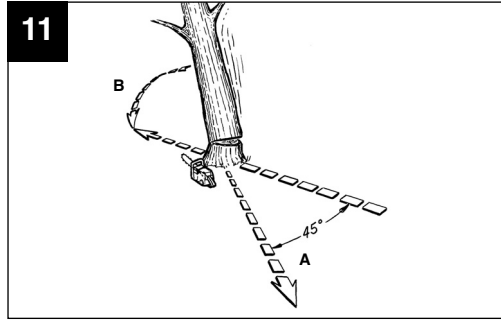
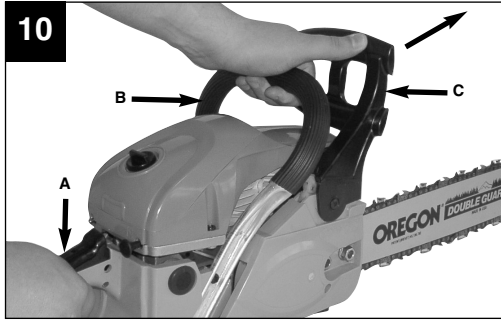
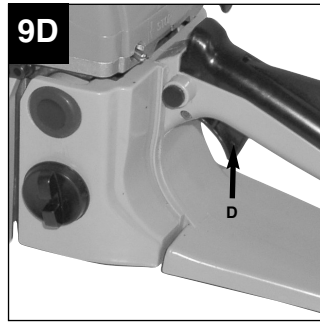
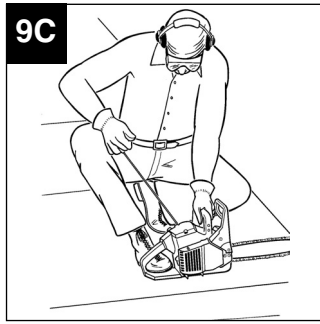
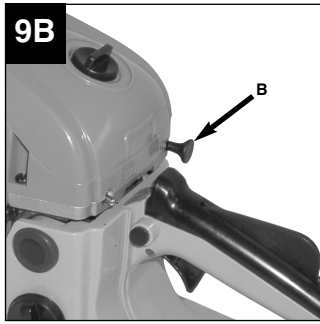
RBK **5045**

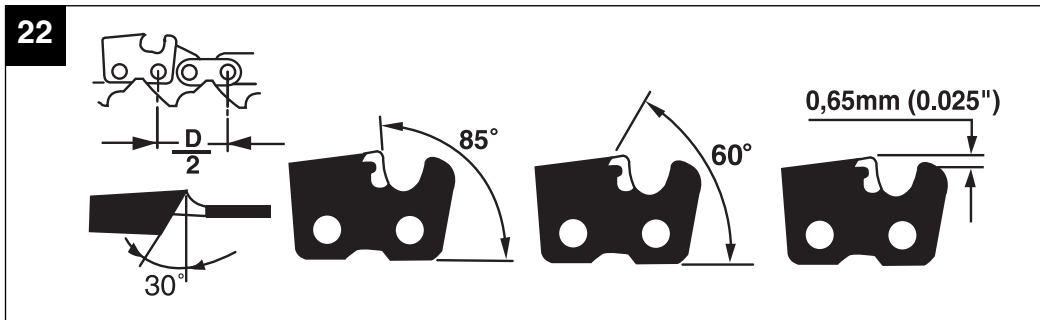
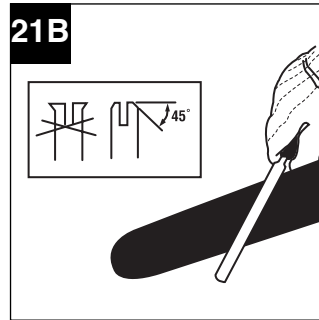
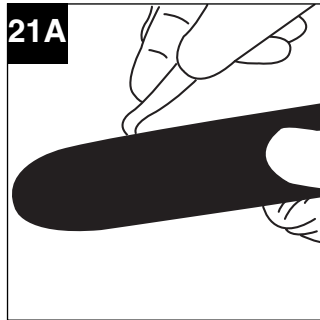
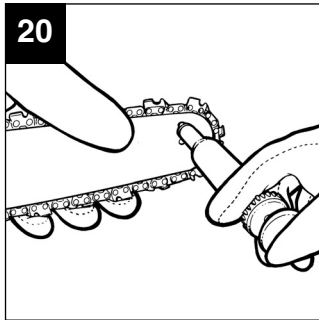
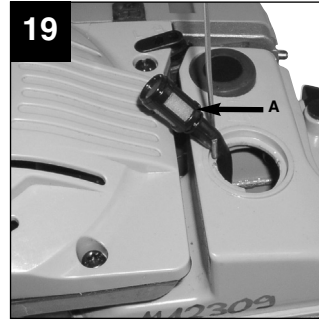
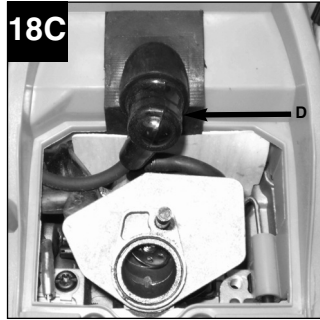
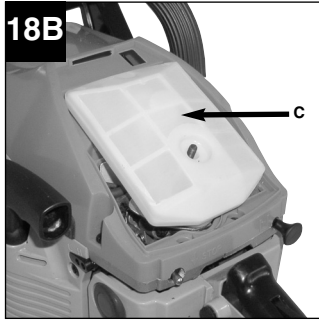
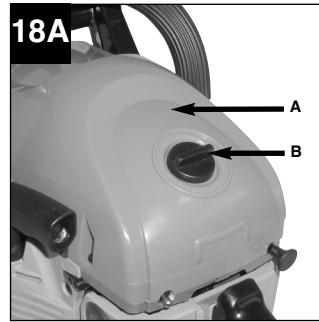
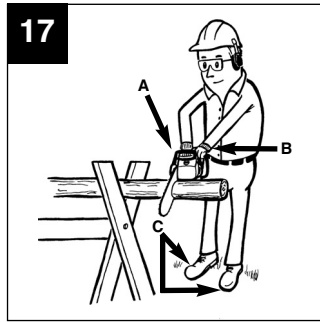
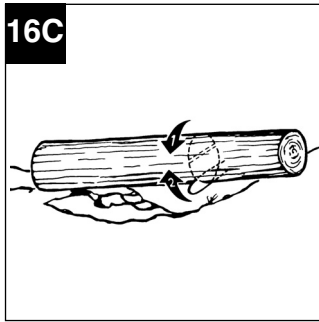


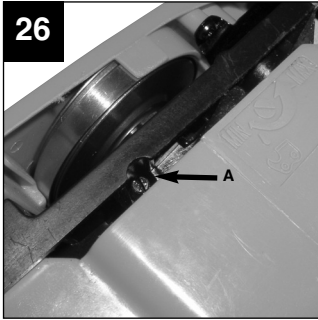
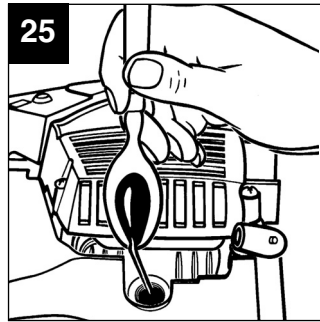
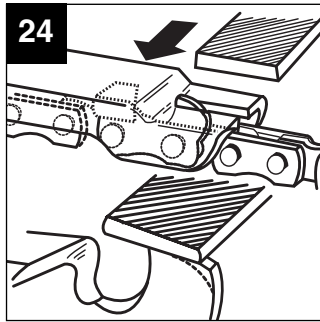
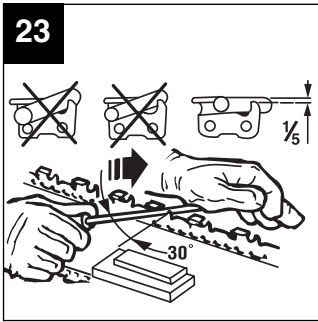
- Ⓜ Aleti çalıştırmadan önce Kullanma Talimatını ve Güvenlik Uyarılarını okuyun ve riayet edin.











TR

İçindekiler:

Sayfa

1. Genel Güvenlik Uyarıları	9
2. Motorlu Testere Bilgileri	9
3. Kullanım Amacına Uygun Kullanım	9
4. Çevre Koruma	10
5. Montaj	10
6. Çalıştırmadan Önce	11
7. Çalıştırma	12
8. Teknik Özellikler	14
9. Bakım	14
10. Depolama	16
11. Bertaraf Etme	17
12. Yedek Parça Siparişi	17
13. Motor Arızalarını Giderme	18
14. Uygunluk Deklarasyonu	19
15. Garantie Belgesi	23

Ambalaj

Transport hasarlarını önlemek için alet bir ambalaj içinde sevk edilir. Bu ambalaj hammaddedir ve böylece geri kazanılabilir veya geri kazanım sistemine iade edilebilir.

Aletlerin kullanılmasında yaralanma ve hasar görme tehlikesini önlemek için bazı iş güvenliği önlemlerinin alınması gereklidir:

- Lütfen kullanma talimatını dikkatlice okuyun ve içerdiği bilgilere dikkat edin. Bu kullanma talimatı ile makine, makinenin kullanımı ve güvenlik uyarıları hakkında bilgi edinin.
- Kullanma talimatında açıklanan bilgilerin daima elinizin altında bulunması için bilgiler güvenli bir yerde saklanacaktır.
- Aleti başka kişilere verdiğinizde lütfen bu kullanma talimatını da verin.

Kullanma talimatında açıklanan talimatlara uyulmamasından kaynaklanan iş kazaları veya hasarlardan firmamız herhangi bir sorumluluk üstlenmez.

1. GENEL GÜVENLİK UYARILARI

⚠ Testereyi kullanmadan önce mutlaka okuyun!

Genel güvenlik yönetmelikleri ve testere üzerindeki ikaz etiketleri açıklamaları ile ilgili bilgiler ekteki kitapçıktan edinilebilir.

2. MOTORLU TESTERE BİLGİLERİ (ŞEKİL 1)

1. Pala
2. Zincir
3. Zincir germe civatası
4. Tırnaklar
5. Zincir fren kolu / ön el koruması
6. Ön sap
7. Çalıştırma ipi sapı
8. Buji (hava filtresi kapağının altında)
9. Hava filtresi kapağı
10. Durdurma şalteri
11. Emniyet düğmesi
12. Yağ deposu kapağı
13. Fan gövdesi
14. Yakıt deposu kapağı
15. Arka sap/ayaklık

16. Zincir koruması
17. Gaz kelebeği kolu (karbüratör ayarı)
18. Kızak bağlantı somunu
19. Gaz kolu
20. Zincir tutucu

GÜVENLİK FONKSİYONLARI (ŞEKİL 1)

2. AZ GERİ TEPMELİ ZİNCİR özel olarak geliştirilmiş güvenlik tertibatları ile geri tepmeleri veya oluşan kuvveti karşılamaya yardımcı olur.
5. ZİNCİR FREN KOLU / EL KORUMASI kullanıcı motorlu testereyi kullanırken sol eli saptan kaydığında bu eleman kullanıcının elini korur
5. ZİNCİR FRENİ bir güvenlik fonksiyonu olup geritapma durumlarında testereyi birkaç salise içinde durdurarak yaralanmaları önler. Bu fonksiyon ZİNCİR FREN KOLU tarafından devreye alınır.
10. DURDURMA ŞALTERİ motor kapatıldığında motoru derhal durdurur. Motor (tekrar) çalıştırılmak istendiğinde şalter AÇIK konuma getirilecektir.
11. EMNİYET DÜĞMESİ motorun tesadüfen hızlandırılmasını önler. Gaz kolu (19) sadece emniyet düğmesi ile birlikte basıldığında devreye girer.
20. ZİNCİR TUTUCU motor çalışırken zincir koştığında veya yerinden çıktığında yaralanma tehlikesini azaltır. Zincir tutucu dolanmış olan bir zinciri tutmalıdır.

UYARI: Testere ve parçaları hakkında bilgi edinin.

3. KULLANIM AMACINA UYGUN KULLANIM

Motorlu testere sadece ağaç kesme işlerinde kullanılacaktır. Ağaçların kesilmesi sadece bu konuda uygun bir eğitildikten sonra yapılacaktır. Üretici firma, kullanım amacı dışında yapılan çalışmalar veya yanlış kullanım sonucunda oluşan hasarlardan sorumlu değildir.

Lütfen cihazlarımızın ticari, zanaatkarlar veya endüstriyel kullanım için uygun olmadığını ve bu kullanımlar için tasarlanmadığını dikkate alın. Aletin ticari, zanaatkarlar veya endüstriyel veya benzer kullanımlarda kullanılmasından kaynaklanan hasarlar garanti kapsamına dahil değildir.

TR

4. ÇEVRE KORUMA

- Kirlenmiş ambalaj malzemesi ve işletme malzemeleri öngörülen toplama merkezlerine teslim edilecektir.
- Ambalaj malzemesi, metal ve plastik malzemeler geri kazanım sistemlerine verilecektir.

5. MONTAJ

⚠ Dikkat: Motoru ancak testerenin montajı tamamandıktan sonra çalıştırın.

⚠ Dikkat: Zincir ile çalışırken daima eldiven takın.

5.1 PALANIN MONTAJI

Pala ve zincirin yağ ile beslenmesini sağlamak için sadece ORJİNAL PALA KULLANIN. Yağlama deliği (Şekil 2/Poz. A) tıkalı ve üzerinde kalıntı olmayacaktır.

1. Zincir fren kolunun frenin AÇIK pozisyonuna doğru geri çekilmiş olmasını kontrol edin (Şekil 3A)
 2. İki adet kızak bağlantı somunlarını (B) sökün. Kapağı (Şekil 3B) sökün.
- ⚠ Dikkat:** İlk montaj işleminde transport korumasını (Şekil 3C/Poz. 24) sökün.
3. ÇENGEL (E) (dışarı çıkmış sivri uç) itme yolunun sonunda debriyaj silindiri ve dişli yönünde duruncaya kadar (Şekil 3C) ayar civatasını (D) tornavida ile SAAT YELKOVAN YÖNÜNÜN TERSİNE çevirin.
 4. Palanın çentikli sonunu kızak saplamasının (F) üzerine geçirin (Şekil 3D).

5.2 ZİNCİRİN MONTAJI

1. Zinciri, kesici kenarlar (A) SAAT YELKOVAN YÖNÜNDE duracak şekilde yayın (Şekil 4A).
2. Zinciri debriyajın (C) arkasında tahrik dişlisinin (B) üzerine geçirin. Kesici elemanların yerine yerleşmelerine dikkat edin (Şekil 4B).
3. Zincirin tahrik elemanlarını oluk (D) içine ve palanın sonuna yerleştirin (Şekil 4B).

UYARI: Testerenin zinciri palanın alt bölümünde biraz aşağı sarkabilir. Bu normaldir.

4. Zincir boşluk olmayacak şekilde palanın üzerinde duruncaya kadar palayı öne çekin. Tahrik elemanlarının kızak oluşunun içinde olmasına dikkat edin.
5. Debriyaj kapağını takın ve 2 civata ile kapağı sıkın. Tırnağın (Şekil 3C/Poz. E) paladaki (Şekil 3D/Poz. G) deliğe girmiş olmasını dikkate alın. Bu

esnada zincir paladan aşağıya kaymamalıdır. 2 adet somunu elden sıkın ve ZİNCİR GERGİNLİĞİNİN AYARLANMASI bölümündeki talimatları yerine getirerek zinciri gerin.

5.3 ZİNCİR GERGİNLİĞİNİN AYARLANMASI

Testere zinciri gerginliğinin doğru şekilde ayarlanması çok önemlidir ve bu ayar çalışmaya başlamadan önce ve kesim işlemleri esnasında daima kontrol edilecektir.

Testere zincirini yönetmeliklere göre ayarlayarak bu işlem için yeterli zaman ayırdığınızda daha iyi kesim sonuçları elde edecek ve zincirin ömrünü uzatacaksınız.

⚠ Dikkat: Zincir ile çalışırken veya zinciri ayarlama işleminde daima eldiven takın.

1. Palanın ucunu yukarı doğru tutun ve zincirin gerginliğini yükseltmek için ayar civatasını (D)tornavida ile SAAT YELKOVAN YÖNÜNDE çevirin. Ayar civatasını SAAT YELKOVAN YÖNÜNÜN TERSİ YÖNÜNDE çevirdiğinizde zincir bollaşır. Bu işlem esnasında zincirin tam olarak pala üzerinde olup olmadığını kontrol edin (Şekil 5).
2. Ayar işlemini tamamladıktan sonra palanın ucu halen yukarı doğru bakar konumdayken pala bağlantı somunlarını sıkın. Zincir palaya tam olarak temas ettiğinde ve zincir eldiven ile tutulup pala üzerinde tur attırıldığında (hareket ettirildiğinde) doğru şekilde ayarlanmıştır.

UYARI: Testere zinciri pala üzerinde çok zor hareket ettirildiğinde veya bloke olmuş ise zincir çok gerilmiştir. Bu durumda aşağıda açıklanan çalışmayı yapınız:

- A. 2 Bağlantı somununu elden sıkı şekilde oluncaya kadar açın. Ayar civatasını SAAT YELKOVAN YÖNÜNÜN TERSİ YÖNÜNDE zincir gerginliği bollaşıncaya kadar çevirin. Zinciri pala üzerinde ileri ve geri hareket ettirin. Bu işlemi zincir pala üzerinde kolay şekilde hareket edinceye kadar devam edin. Fakat zincir yinede pala üzerinde tam olarak temas edecektir. Zincirin gerginliğini yükseltmek için ayar civatasını tornavida ile SAAT YELKOVAN YÖNÜNDE çevirin.
- B. Zincir doğru şekilde ayarlandıktan sonra palanın ucu halen yukarı doğru bakar konumdayken 2 adet pala bağlantı somunlarını sıkın.

⚠ Dikkat: Yeni testere zincirleri çalışma esnasında genişir ve bu nedenle zincir yaklaşık 5 kesimden sonra yeniden ayarlanmalıdır. Bu yeni zincirlerde normaldir ve ileride yapılacak ayar işlemi aralıkları

azalır.

⚠ Dikkat: Zincir çok GEVŞEK veya çok GERGİN olarak ayarlandığında kesici dişler, zincir ve krank mili rulmanı daha hızlı aşınır. Şekil 6 da doğru zincir gerilimi A (soğuk durum) ve gerginlik B (sıcak durum) hakkında bilgi verilmiştir. Şekil C'de çok gevşek bir zincir gösterilmiştir.

6. ÇALIŞTIRMADAN ÖNCE

6.1 ZİNCİR FRENİNİN MEKANİK TESTİ

Motorlu testere geri tepme nedeniyle oluşabilecek yaralanmaları azaltan bir zincir freni düzeni ile donatılmıştır. Fren, örneğin geri tepme durumunda kullanıcının eli zincir freni koluna baskı uygulandığında devreye girer. Fren devreye girdiğinde zincir aniden durdurulur.

⚠ Dikkat: Zincir freni gerçi geri tepme nedeniyle oluşabilecek yaralanmaları azaltan bir tertibattır fakat testere ile dikkatsiz şekilde çalışıldığında yeterli bir koruma sağlamaz. Zincir frenini daima çalışmaya başlamadan önce ve çalışma esnasında düzenli olarak kontrol edin.

ZİNCİR FRENİNİN KONTROLÜ

1. ZİNCİR FRENİ KOLU GERİYE ÇEKİLMİŞ VE SABİTLENMİŞ (Şekil 7A) olduğunda ZİNCİR FRENİ AÇIKTIR (zincir hareket edebilir).
2. Zincir freni kolu öne çekilmiş ve mekanizma (Şekil 7B/Poz. A) görülebilir olduğunda zincir freni DEVREDEDİR (zincir sabitlenmiş durumda). Bu durumda zincir hareket ettirilemez (Şekil 7B).

UYARI: Fren kolu her iki durumda da yerine geçmiş olmalıdır. Aşırı bir direnç hissettiğinizde veya kol hareket ettirilemediğinde testereyi kullanmayın.

6.2 YAKIT VE YAĞ

YAKIT

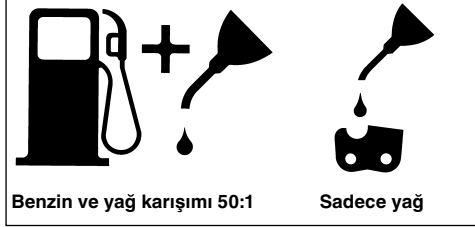
Motorun optimal şekilde çalışmasını sağlamak için 50:1 oranında, özel 2 zamanlı motor yağı ile normal kurşunsuz benzin karışımı bir yakıt kullanın. YAKIT KARIŞIM TABLOSUNDA belirtilen karışım oranlarına riayet ediniz.

İYAKIT KARIŞIMI

Yakıtı 2 zamanlı motor yağı ile kullanımına izin verilmiş bir kap içinde karıştırın. Yakıt Benzin ve yağı iyice karıştırmak için karıştırma kabını iyice çalkalayınız.

⚠ Dikkat: Bu testereyi kesinlikle yağsız benzin ile çalıştırmayın. Motor bu durumda hasar görecektir ve garanti sona erecektir. 90 günden fazla depoalanmış yakıt karışımını kullanmayınız.

⚠ Dikkat: Özel 2 zamanlı motor yağı yerine başka bir yağ kullanılacağına 50:1 karışım oranında hava soğutmalı 2 zamanlı motorlar için uygun olan Süper yağ kullanılacaktır. Karışım oranı 100:1 olan 2 zamanlı motor yağı kullanmayın, aksi takdirde motor yetersiz oranda yağlanacağından hasar görecektir ve garanti sona erecektir.



TAVSİYE EDİLEN YAKITLAR

Bazı sıradan benzinlerde daha temiz egzost gazı değerleri elde etmek için katkı maddesi olarak benzine alkol veya eter bileşikleri karıştırılmıştır. Motor zenginleştirilmiş oksijenli benzin türleri de dahil olmak üzere her türlü benzin ile çalışır. Motorunuzdan en iyi performans elde edebilmek için normal kurşunsuz benzin kullanın.

ZİNCİR VE PALANIN YAĞLANMASI

Yakıt deposunu her dolduruşunuzda yağ deposuna da yağ eklemeniz gerekmektedir. Bunun için sıradan bir zincir yağı kullanılmasını tavsiye ederiz.

ÇALIŞTIRMADAN ÖNCE MOTORUN KONTROLÜ

⚠ Dikkat: Pala ve zincir doğru şekilde monte edilmediğinde motoru kesinlikle çalıştırmayınız.

1. Yakıt deposuna (A) doğru karışimli yakıt doldurun (Şekil 8)
2. Yağ deposuna (B) zincir yağı doldurun (Şekil 8).
3. Motoru çalıştırmadan önce zincir freninin (C) açık olmasını kontrol edin (Şekil 8)

Zincir ve yağ deposuna yağ dolumunu yaptıktan sonra deponun kapağını elden sıkın. Kapağı sıkılmak için herhangi bir alet kullanmayın.

TR**7. ÇALIŞTIRMA****7.1 MOTORU ÇALIŞTIRMA**

1. Motoru çalıştırmak için Açık/Kapalı şalterini (A) "Açık (I)" konumuna getirin (Şekil 9A).
2. Gaz kelebeğini (B) yerine sabitleninceye kadar dışarı çekin (Şekil 9B).
3. Motorlu testereyi sağlam, düz bir zemin üzerine koyun. Testereyi şekilde gösterildiği gibi tutun. Çalıştırma ipini sapından tutarak 4 kez hızla çekin. Dönmekte olan zincire dikkat edin. (Şekil 9C).
4. Gaz kelebeğini (B) dayanıncaya kadar içeri itin (Şekil 9B).
5. Motorlu testereyi sağlamca tutun çalıştırma ipini 4 kez hızla çekin. Motor çalışmalıdır (Şekil 9C).
6. Motorun 10 saniye süre ile ısınmasını sağlayın. Gaz koluna (D) kısaca basın, motor "Rölanti" konumuna geçecektir (Şekil 9D).

⚠ Dikkat: İlk çalıştırma denemesinde ve/veya yakıt deposu tamamen boş olduğunda çalıştırma ipini birkaç kez çekmek gerekebilir.

Motor çalışmadığında yukarıda açıklanan işlemleri tekrarlayın.

⚠ Dikkat: Motoru çalıştırmak için çalıştırma ipini hızlıca çekmeden önce ip ilk direnç hissedilinceye kadar biraz çekilecektir. Motor çalıştıktan sonra çalıştırma ipinin hızlıca yuvasına çarpmamasını sağlayın.

7.2 SICAK MOTORU YENİDEN ÇALIŞTIRMA

1. Şalterin AÇIK pozisyonunda olmasını kontrol edin.
2. Çalıştırma ipini 10 kez çekin. Motor çalışmalıdır.

7.3 MOTORU DURDURMA

1. Gaz kolunu bırakın ve motorun durmasını bekleyin.
2. Motoru durdurmak için STOP düğmesini aşağıya bastırın.

Uyarı: Acil durumlarda motoru durdurmak için zincir frenini devreye sokun ve Açık/Kapalı şalterini "Stop (0)" pozisyonuna getirin.

7.4 GENEL KESİM BİLGİLERİ

⚠ Dikkat: Ağaç kesme konusunda gerekli bilgiye sahip olmayan kişilerin ağaç kesmesi yasaktır!

AĞAÇ KESME

Ağaç kesme ağacın kökünden kesilmesi demektir. Çapları 15-18 cm olan küçük ağaçlar genellikle tek kesimde kesilir. Daha büyük çaplı ağaçlar kertik kesimi yapılarak kesilecektir. Kertik ağacın hangi yöne devrileceğini belirler.

⚠ Dikkat: Kesme işleminden önce geri kaçma yolu (A) planlanmalı ve bu yol üzerindeki engeller temizlenmelidir. Geri kaçma yolu arkaya doğru ağacın düşeceği yöne diyagonal şekilde olmalıdır bkz. Şekil 11.

⚠ Dikkat: Eğimli arazilerde yapılan ağaç kesme işleminde testereyi kullanan kişi, ağaç kesildikten sonra aşağıya doğru kayacağından veya yuvarlanacağından ağaçtan yukarıda olmalıdır.

UYARI: Kertik ağacın hangi yöne (B) devrileceğini belirler. Kesim işleminden önce ağacın düşme yönünü belirlerken ağacın büyük dallarını ve ağacın doğal bükülmesini göz önünde bulundurun. (Şekil 11)

⚠ Dikkat: Güçlü veya değişken yönlerden rüzgar estiğinde veya başkalarının mallarına zarar verme tehlikesi olduğunda ağaç kesmeyin. Ağaç keserken bu konuda deneyimli uzman kişilerden bilgi alın. Ağacın elektrik tellerine temas etme tehlikesi olduğunda ağacı kesmeyin. Kesim işleminden önce elektrik idaresine haber verin.

AĞAÇ KESME İŞLEMİ İLE İLGİLİ GENEL KURALLAR (ŞEKİL 12)

Ağaç kesimi genel olarak 2 ana kesimden oluşur: Kertik (C) kesimi ve devirme kesimi (D).

Kertik kesimine (C) ağacın düşeceği yönde (E) üst kertik kesimi ile başlayın. Kertiğin alt kesimini çok derin kesmemeye dikkat edin.

Kertik (C) derinliği, bağlantı noktası (F) yeterli genişlikte ve kalınlıkta olacak şekilde olacaktır. Ağacın düşmesini mümkün olduğunca uzun süre kontrol altında tutabilmek için kertik yeterli genişlikte kesilmelidir.

⚠ Dikkat: Kesinlikle kertik kesimi yapılmış ağacın önünde durmayın. Devirme kesimini (D) ağacın diğer tarafında kertik kenarının (C) yaklaşık 3-5 cm üzerinde yapın.

Ağacın gövdesini tam olarak kesmeyin. Daima bir bağlantı noktası bırakın. Bağlantı noktası ağacı tutar. Ağaç gövdesi tam olarak kesildiğinde ağacın düşme

yönünü kontrol etmeniz mümkün olmaz. Ağacın dengesi bozulmadan ve hareket etmeye başlamadan önce kesim yarığına bir ağaç kama veya kol yerleştirin. Böylece ağacın düşme yönü yanlış olarak hesaplandığında pala kesim yarığı içinde sıkışıp kalmaz. Ağacı devirmeden önce etrafta kesimi seyreden kişileri çalışma alanından uzaklaştırın.

⚠ Dikkat: Son parçayı kesmeden önce ağacın düşeceği yerde hayvan, seyirci veya herhangi bir engel bulunup bulunmadığını kontrol edin.

DEVİRME KESİMİ:

1. Kesim yarığına bir ağaç veya plastik kama (A) yerleştirerek pala veya zincirin (B) yarık içinde sıkışıp kalmasını önleyin (Şekil 13).
2. Kesilecek ağacın çapı pala uzunluğundan daha büyükse şekilde gösterildiği gibi 2 kesim yapın (Şekil 14).

⚠ Dikkat: Devirme kesimi bağlantı noktasına doğru yaklaştığında ağaç devrilmeye başlar. Ağaç devrilmeye başlar başlamaz testereyi kesim yarığından çıkarın, motoru durdurun, testereyi yere koyun ve çalışma alanını geri kaçma yolunu kullanarak terk edin (Şekil 11).

DALLARI KESME

Kesilen ağacın dalları kesilecektir. Ağacın gövdesi parçalara ayrılacağına önce ağacı destekleyen dalları (A) kesin (Şekil 15). Gerilim altında duran dallar testerenin sıkışmasını önlemek için alttan kesilecektir.

⚠ Dikkat: Kesinlikle ağacın gövdesi üzerinde dururken dalları kesmeyin.

AĞACI BELİRLİ UZUNLUKLARA GÖRE KISALTMA

Devrilmiş bir ağacı belirli uzunluklara göre keserek parçalayın. Kesim işlemini eğimli yerde yaparken sağlam ve ağaç gövdesinin üst tarafında durmaya dikkat edin. Kesilecek bölümün yerde durmaması için ağaç gövdesinin altı mümkün olduğunca desteklenmiş olmalıdır. Eğer gövdenin her iki ucu da desteklenmiş ise ve kesim işlemini ortada durarak yapıyorsanız önce üstten ağacın yarısına kadar kesin sonra alttan üste doğru kesim işlemini tamamlayınız. Böylece pala ve testerenin yarık içinde sıkışıp kalması önlenir. Kesim işlemini yaparken zincirin yere değmemesine dikkat edin, aksi taktirde zincir çok hızlı şekilde körelecektir. Eğimli arazilerde kesim işlemini yaparken daima üst bölümde yani dağ tarafında kalın.

1. **Ağaç toplam uzunluğu boyunca desteklenmiştir:** Üst taraftan kesin ve zincirin yere değmemesine dikkat edin (Şekil 16A).
2. **Ağaç gövdesinin sadece bir ucu desteklenmiştir:** Çatlamayı önlemek için önce gövde çapının 1/3 uzunluktaki kısmını alttan üste doğru kesin. Sonra palanın sıkışmasını önlemek için üstten geri kalan bölümü kesin (Şekil 16B).
3. **Ağaç gövdesinin her iki ucu desteklenmiştir:** Çatlamayı önlemek için önce gövde çapının 1/3 uzunluktaki kısmını üstten alta doğru kesin. Sonra palanın sıkışmasını önlemek için alttan geri kalan bölümü kesin (Şekil 16C).

UYARI: Ağaç gövdesini parçalara ayırmak için en iyi kesim metodu sehpa kullanarak kesim yapmaktır. Bu mümkün olmadığında ağaç gövdesi, altına dallar veya destek sehpaları koyularak kaldırılacaktır. Kesilecek ağaç gövdesinin emniyetli bir şekilde desteklenmiş olmasına dikkat ediniz.

AĞACI SEHPA ÜZERİNDE BELİRLİ UZUNLUKLARA GÖRE KISALTMA (ŞEKİL 17)

Kendi emniyetiniz açısından kesim çalışmasını kolaylaştırmak için dikey kesim için doğru bir pozisyon gereklidir.

- A. Testereyi iki elinizle sağlam şekilde tutun ve vücut unuzun sağ tarafından kesim işlemini gerçekleştirin.
- B. Sol kolunuzu mümkün olduğunca düz tutun.
- C. Vücut ağırlığınızı her iki ayağınıza eşit şekilde dağıtın.

⚠ Dikkat: Kesme işlemi esnasında daima zincir ve palanın yeterli şekilde yağlanmış olmasına dikkat edin.

TR**8. TEKNİK ÖZELLİKLER**

Silindir hacmi	49,3 cm ³
Azami motor gücü	2,2 kW
Kesim Uzunluğu	44 cm
Pala uzunluğu	18" (45 cm)
Zincir bölünmesi	(0,325"), 8,255 mm
Zincir kalınlığı	(0,058"), 1,47 mm
Rölanti devri	3200 dev/dak
Kesim donanımlı azami devir	11000 m dev/dak
Yakıt Deposu Kapasitesi	550 ml
Yağ Deposu Kapasitesi	260 ml
Anti Titreşim Fonksiyonu	evet
Dişler	7 diş x 8,255 mm
Zincir Freni	evet
Debriyaj	evet
Otomatik zincir yağlama	evet
Düşük geri tepmeli zincir	evet
Zincir ve palasız net ağırlık	5,7 kg
Net ağırlık (kuru)	6,6 kg
Benzin sarfiyatı (spesifik)	560 g/kWh
Ses basınç seviyesi L _{pA}	104 dB(A)
Ses güç seviyesi L _{WA}	114 dB(A)
Titreşim a _{nv} (ön sap)	max. 11,8 m/s ²
Titreşim a _{nv} (arka sap)	max. 7,54 m/s ²
Zincir tipi	Oregon (34SL072X)
Pala tipi	Oregon (188PXBK095)
Buji	L8RTF

9. BAKIM

⚠ Dikkat: Bu Kullanma ve Bakım Talimatında açıklanan çalışmalar ve onarımlar dışında testerenin toplam bakımı sadece yetkili Müşteri Hizmetleri tarafından yapılacaktır.

9.1 ZİNCİR FRENİ TESTİ

Zincir freninin normal çalışıp çalışmadığını düzenli olarak kontrol edin. Zincir frenini ilk kesimden, birkaç kesim işlemi gerçekleştirdikten ve her halukarda zincir freni üzerinde bakım çalışması yapıldıktan sonra kontrol edin.

ZİNCİR FRENİNİ AŞAĞIDA AÇIKLANDIĞI ŞEKİLDE TEST EDİN (ŞEKİL 10):

1. Motorlu testereyi temiz, sağlam ve düz bir zemin üzerine koyun.

2. Motoru çalıştırın.
3. Sağ eliniz ile arka saptan (A) tutun.
4. Sol eliniz ile ön saptan (B) tutun (zincir freni kolunu (C) tutmayın).
5. Gaz koluna 1/3 oranda basın ve sonra ani olarak zincir freni koluna (C) basarak freni devreye sokun.

⚠ Dikkat: Zincir frenini yavaşça ve kontrollü olarak devreye sokun. Testere herhangi bir cisme temas etmemelidir; öne doğru sarkmamalıdır.

6. Motorlu testere fren devreye girdiğinde ani olarak durmalıdır. Bunun hemen arkasından işletme düğmesini bırakın.

⚠ Dikkat: Zincir frenini yavaşça ve kontrollü olarak devreye sokun. Testere herhangi bir cisme temas etmemelidir; öne doğru sarkmamalıdır.

7. Zincir freni normal şekilde çalışıyorsa motoru kapatın ve zincir frenini tekrar AÇIK konuma getirin.

9.2 HAVA FİLTRESİ

⚠ Dikkat: Motorlu testereyi kesinlikle hava filtresiz çalıştırmayın. Aksi takdirde toz ve pislikler motorun içine girecek ve motora zarar verecektir. Hava filtresini temiz tutunuz. Hava filtresi her 20 işletme saatinde bir temizlenecek ve/veya değiştirilecektir.

Hava filtresinin temizlenmesi (Şekil 18A/18B)

1. Kapak civatalarını (B) sökerek üst kapağı (A) çıkarın. Kapak bu durumda yerinden çıkarılabilir (Şekil 18A).
2. Hava filtresini (C) hava kutusu içinden çıkarın (Şekil 18B).
3. Hava filtresini temizleyin. Filtreyi ılık sabunlu su içinde yıkayın. Filtrenin açık havada tamamen kurummasını sağlayın.

UYARI: Yedek filtrenin bulundurulması tavsiye edilir.

4. Filtreyi yerine takın. Motor/hava filtre kapağını takın. Kapağın tam yerine takılmış olmasına dikkat edin. Kapağın bağlantı civatalarını sıkın.

9.3 YAKIT FİLTRESİ

⚠ Dikkat: Motorlu testereyi kesinlikle yakıt filtresiz çalıştırmayın. Yaklaşık 100 işletme saatinden sonra yakıt filtresi temizlenecek veya hasarlı olduğunda değiştirilecektir. Filtreyi değiştirmeden önce yakıt deposunu tamamen boşaltın.

1. Yakıt deposu kapağını çıkarın.
2. Yumuşak bir teli gerektiği şekilde bükün.
3. Hazırlanmış olduğunuz teli deponun içine sokun ve yakıt hortumunu tutun. Hortumu dikkatlice deliğin

ağızına doğru, parmağınızla tutmanız mümkün olun caya kadar çekin.

UYARI: Hortumu tamamen deponun içinden çıkarmayın.

4. Filtreyi (A) deponun içinden çıkarın (Şekil 19).
5. Filtreyi döndürerek bağlantısından sökün, temizleyin ve hasarlı olduğunda değiştirin ve sonra filtreyi artırtın.
6. Yeni filtreyi takın. Filtrenin bir ucunu deponun deliğinden içeri sokun. Filtrenin deponun alt köşesine oturmuş olmasını kontrol edin. Gerektiğinde uzun bir tornavida ile filtreyi doğru montaj pozisyonuna itin, fakat bu işlemi yaparken filtreye zarar vermeyin.
7. Depoya yakıt/yağ doldurun. YAKIT VE YAĞ Bölümüne bakınız. Deponun kapağını tekrar takın.

9.4 BUJİ (ŞEKİL 18C)

⚠ Dikkat: Motor performansının yüksek kalmasını sağlamak için buji temiz ve elektrot aralığı (0,6 mm) doğru şekilde ayarlanmış olmalıdır. Buji her 20 işletme saatinde bir temizlenecek ve/veya değiştirilecektir.

1. Açık/Kapalı şalterini "Stop (0)" konumuna getirin.
2. Kapak civatalarını (B) sökerek üst kapağı (A) çıkarın. Kapak bu durumda yerinden çıkarılabilir (Şekil 18A).
3. Hava filtresini sökün (Şekil 18B/Poz. C)
4. Buji kablosunu (D) çekerek ve aynı zamanda döndürerek bujiden sökün (Şekil 18C).
5. Bujiyi buji anahtarı ile yerinden sökün. BAŞKA BİR ALET KULLANMAYIN.
6. Bujiyi bakır tel fırça ile temizleyin veya yeni buji takın.

9.5 KARBÜRATÖR AYARI

Karbüratör fabrika çıkışında optimal performans elde edilecek şekilde ayarlanmıştır. Karbüratörün yeniden ayarlanması gerektiğinde testereyi yetkili Müşteri Hizmetlerle götürün.

9.6 PALANIN BAKIMI

Palanın (zincir palası ve zincir) düzenli olarak yağlanması gerekmektedir. Motorlu testerenin daima yüksek performans ile çalışmasını sağlamak için palanın, aşağıdaki bölümde açıklanan bakımlarının yapılması gereklidir.

⚠ Dikkat: Yeni testerenin dişleri fabrika çıkışında yağlanmıştır. Dişleri yukarıda açıklandığı şekilde yağlamadığınızda dişlerin keskinliği azalır ve bunun sonucunda kesim performansı düşer ve garanti sona erer.

YAĞLAMA ALETLERİ:

Yağın pala dişlerine sürülmesinde kullanılan yağlama enjektörü (opsiyon) tavsiye edilir. Yağlama enjektöründe dişli uçlarına yağ sürülmesini sağlayan bir iğne bulunur.

DOĞRU YAĞLAMA İŞLEMİ:

Dişliler 10 saatlik bir işletmeden sonra veya haftada bir kez, hangisi önce dolarsa, yağlanacaktır. Yağlama işleminden önce palanın dişlerini iyice temizlemeniz gereklidir.

UYARI: Pala dişlerinin yağlanması için zincirin sökülmesine gerek yoktur. Yağlama işlemi çalışma esnasında motor durdurularak yapılabilir.

⚠ Dikkat: Pala veya zincir ile çalışırken sağlam eldiven takın.

1. Açık/Kapalı şalterini "Stop (0)" konumuna getirin.
2. Palanın dişlerini temizleyin.
3. Yağlama enjektörü (opsiyon) iğnesini yağlama deliğine sokun ve dişlilerin dış tarafından yağ dışarı çıkıncaya kadar yağlayın (Şekil 20).
4. Zinciri elden döndürün. Toplam dişli düzeni tamamen yağlanıncaya kadar yağlamaya devam edin.

Palanın bakımı düzenli olarak yapıldığında birçok problemin meydana gelmesi önenebilir. Yetersiz miktarda yağlanan pala ve AŞIRI GERİLMİŞ zincir ile gerçekleşen çalışma palanın çok hızlı aşınmasına sebep olur. Palanın aşınmasını azaltmak için aşağıdaki bakım çalışmalarının yapılması tavsiye edilir.

⚠ Dikkat: Bakım çalışmalarında daima eldiven takın. Motor daha kızgın olduğunda bakım çalışmalarına başlamayın.

PALANIN DÖNDÜRÜLMESİ

Palanın düzenli aşınmasını sağlamak için pala her 8 işletme saatinde bir ters çevrilecektir. Opsiyonel olarak satılan pala oluk temizleme aleti ile pala oluklarını ve yağ deliklerini temizleyin (Şekil 21A).

Pala üzerindeki zincir elemanının aşınmasını düzenli olarak kontrol edin, çapakları temizleyin ve gerekli olduğunda sürgüyü yassı bir eğe ile düzeltin (Şekil 21B).

⚠ Dikkat: Yeni bir zinciri aşınmış pala üzerine kesinlikle monte etmeyin.

YAĞ DELİKLERİ

İşletme esnasında pala ve zincirin düzenli şekilde yağlanması sağlamak için pala üzerindeki yağ

TR

delikleri temizlenecektir.

UYARI: Yağ deliklerinin durumu çok kolay kontrol edilebilir. Yağ delikleri temiz olduğunda testere çalıştıktan kısa bir süre sonra otomatik olarak yağ fışkırır. Testere otomatik bir yağlama sistemine sahiptir.

Otomatik Yağlama Tertibatı

Motorlu testere dişli tahrikli otomatik yağlama tertibatı ile donatılmıştır. Bu yağlama tertibatı pala ve zinciri otomatik olarak doğru yağ miktarı ile yağlar. Motor hızlandırıldııkça yağ palaya daha hızlı beslenir.

Zincir yağlama tertibatı fabrika çıkışında optimal ayar ile ayarlanmıştır. Tertibatın yeniden ayarlanması gerektiğinde motorlu testereyi yetkili servise götürün.

Motorlu testerenin alt tarafında zincir yağlama ayar civatası bulunur (Şekil 26/Poz. A). Civata sol yöne döndürüldüğünde zincir yağlaması artırılır ve sağ yöne döndürüldüğünde ise yağlama azaltılır.

Motorlu testerenin zincir yağlama tertibatını kontrol etmek için testereyi zincir ile birlikte bir kağıdın üzerine tutun ve motoru birkaç saniye tam gaz ile çalıştırın. Bunun üzerine kağıt üzerinde ayarlanmış olan yağ miktarı kontrol edilebilir.

9.7 Zincirin Bakımı

ZİNCİRİN BİLENMESİ

Zincirin bilenmesi için, bıçakların doğru açı ve doğru derinlikte bilenmesini sağlayan özel aletler gereklidir. Bileme tecrübesi olmayan kullanıcılara, zinciri yetkili servisin uzman bir elemanına biletmelerini tavsiye ederiz. Bileme işlemini kendiniz yapmak istediğinizde gerekli özel aletleri profesyonel müşteri hizmetlerinden satın almanız gerekmektedir.

ZİNCİRİN BİLENMESİ

Zinciri eldiven takarak ve Ø 4,8 mm çaplı yuvarlak eğe ile bileyin. Zincir uçlarını sadece dışarı yönlendirilmiş hareketler (Şekil 23) ile bileyin ve Şekil 22 de gösterilen değerlere dikkat edin. Bileme işleminden sonra zincirin tüm elemanları aynı genişlikte ve aynı uzunlukta olmalıdır.

⚠ Dikkat: Keskin bir zincir kesim esnasında iyi şekilli talaş oluşturur. Kesim esnasında testere tozu oluştuğunda zincirin bilenmesi gerekmektedir.

Kesici uçların bilenmesinden 3-4 kez sonra derinlik yüksekliği kontrol edilecek ve gerektiğinde eğe ve opsiyonel olarak satın alınmış eğeleme şablonu ile

tırnak derinliği büyütülecek ve ön köşe yuvarlatılacaktır (Şekil 24).

ZİNCİR GERGINLIĞI

Sık sık zincirin gerginliğini kontrol edin ve zincirin palaya tam dayanmasını sağlamak için mümkün olduğunca ayarlayın. Ayarlama işleminde zincirin elden döndürülebiyecek şekilde gevşek kalmasına dikkat edilecektir. (bu konu ile ilgili ayrıca bkz. Madde 5.3)

YENİ ZİNCİRİN ALIŞTIRILMASI

Yeni testere zinciri ve pala çalışma esnasında genişir ve bu nedenle zincir yaklaşık 5 kesimden sonra yeniden ayarlanmalıdır. Bu yeni zincirlerde normaldir ve ileride yapılacak ayar işlemi aralıkları azalır.

⚠ Dikkat: Zincir elemanlarından 3 adetden fazlasını kesinlikle çıkarmayın. Aksi taktirde dişli hasar görülebilir

ZİNCİRİN YAĞLANMASI

Daima otomatik yağlama sisteminin normal şekilde çalıştığını kontrol edin. Yağ deposunda zincir, pala ve dişlilerin yağlanması için yeterli seviyede yağ dolu olmasına dikkat edin. Kesim çalışmaları esnasında zincir ile pala arasında sürtünmeyi azaltmak için zincir daima yeterli oranda yağlanmalıdır. Pala ve zincir kesinlikle yağsız kalmamalıdır. Motorlu testereyi az yağ ile çalıştırdığınızda kesim performansı düşer, testerenin kullanım ömrü azalır, zincir hızlı şekilde körelir ve pala aşırı ısınma nedeniyle hızlı aşınır. Yağ miktarının az olması pala renginin değişmesinden, duman veya zift oluşmasından anlaşılabilir.

10. DEPOLAMA

⚠ Dikkat: Motorlu testere kullanılmayacağıında 30 günden fazla depolamak için testereyi aşağıda açıklanan çalışmaları yapmadan depolamayın.

TESTERENİN DEPOLANMASI

Motorlu testere 30 günden fazla kullanılmayacağıında depolamak için bazı işlemler yapılacaktır. Aksi taktirde yakıt deposu içindeki yakıt uçarak yok olur ve depo içinde geriye lastiksi bir tortu kalır. Bu tortu motorun tekrar çalıştırılmasını zorlaştırır ve yüksek tamir masraflarının oluşmasına sebep olur.

1. Yakıt deposu içindeki olası basıncı boşaltmak için depo kapağını yavaşça açın. Depo içindeki yakıtı dikkatlice boşaltın.
2. Karbüratör içindeki yakıtın tamamen yakılmasını sağlamak için motoru çalıştırın ve testere

duruncaya kadar çalıştırmaya devam edin.

3. Motoru soğumaya bırakın (yaklaşık 5 dakika).
4. Bujiyi sökün (bkz. 9.4)
5. Yanma odasına 1 çay kaşığı temiz 2 zamanlı motor yağı koyun. Motor içindeki elemanları yağlamak için çalıştırma ipini birkaç kez çekin. Sonra bujii tekrar takın (Şekil 25).

UYARI: Motorlu testereyi kuru ve örneğin fırın, gazlı sıcak su boyleri, gazlı kurutucu vs. gibi ateş kaynaklarından uzak bir yerde saklayın.

TESTERENİN YENİDEN KULLANIMA ALINMASI

1. Bujiyi sökün.
2. Yanma odasındaki yağı çıkarmak için çalıştırma ipini hızla birkaç kez çekin.
3. Bujiyi temizleyin ve ateşleme aralığının doğru olmasını kontrol edin veya doğru aralık ölçülü yeni bir buji takın.
4. Motorlu testereyi kullanım için hazırlayın.
5. Depoya doğru karışım oranlı yakıt/yağ karışımı doldurun. YAKIT VE YAĞ Bölümüne bakınız.

11. BERTARAF ETME

Testere ve aksesuarları örneğin metal ve plastik gibi çeşitli malzemelerden oluşur. Arızaları parçaları özel atık arıtma sistemlerine iade ediniz. Bu konuda ihtisas mağazasına veya yerel yönetimlere başvurunuz!

12. Yedek parça siparişi

Yedek parça siparişinde aşağıda açıklanan bilgiler verilecektir:

- Cihaz tipi
- Cihazın parça numarası
- Cihazın kod numarası
- İstenilen yedek parçanın yedek parça numarası

Güncel fiyatlar ve bilgiler internette

www.isc-gmbh.info sayfasında görülebilir.

TR**13. Motor Arızalarını Giderme**

PROBLEM	OLASI SEBEPLERİ	PROBLEM ÇÖZÜMÜ
Motor çalışmıyor, veya motor çalışıyor fakat çalışmaya devam etmiyor.	Yanlış çalıştırma işlemi.	Bu Kullanma Talimatında açıklanan talimatlara riayet ediniz.
	Karbüratör yakıt karışım ayarı yanlış.	Karbüratörün yetkili servis tarafından ayarlanmasını sağlayın.
	Buji isli.	Bujiyi temizleyin/ayarlayın veya değiştirin.
	Yakıt filtresi tıkalı.	Yakıt filtresini değiştirin.
Motor çalışıyor fakat tam güç ile çalışmıyor.	Choke kolu yanlış pozisyonda.	Kolu OPEN pozisyonuna getirin.
	Hava filtresi tıkalı	Filtreyi sökün, temizleyin ve yeniden takın.
	Karbüratör yakıt karışım ayarı yanlış.	Karbüratörün yetkili servis tarafından ayarlanmasını sağlayın.
Motor kesiklik yapıyor.	Karbüratör yakıt karışım ayarı yanlış.	Karbüratörün yetkili servis tarafından ayarlanmasını sağlayın.
Yük altında performansı yok	Buji ayarı yanlış	Bujileri temizleyin/ayarlayın veya değiştirin.
Motor ani devir değişikliği ile çalışıyor.	Karbüratör yakıt karışım ayarı yanlış.	Karbüratörün yetkili servis tarafından ayarlanmasını sağlayın.
Aşırı yüksek duman oluşuyor.	Yanlış yakıt karışım oranı.	Uoğru yakıt karışım oranını (karışım oranı 50:1) uygulayın.
Yük altında performans yok	Zincir körelmiştir	Zinciri bileyin veya yeni zincir takın
	Zincir gevşek	Zinciri gerin
Motor duruyor	Benzin deposu boş	Benzin deposuna benzin doldurun
	Yakıt deposu içindeki yakıt filtresi yanlış pozisyonda	Benzin deposunu tam olarak doldurun veya yakıt deposu içindeki yakıt filtresini doğru pozisyonda takın
Zincir yağlaması yetersiz (pala ve zincir ısınıyor)	Zincir yağı deposu boş	Zincir yağı deposuna yağ doldurun
	Yağ çıkış delikleri tıkalı	Paladaki yağlama deliğini temizleyin (Şekil 2/Poz. A) Palanın oluğunu temizleyin



Konformitätserklärung

ISC-GmbH · Eschenstraße 6 · D-94405 Landau/Isar

D erklärt folgende Konformität gemäß EU-Richtlinie und Normen für Artikel
GB declares conformity with the EU Directive and standards marked below for the article
F déclare la conformité suivante selon la directive CE et les normes concernant l'article
NL verklaart de volgende conformiteit in overeenstemming met de EU-richtlijn en normen voor het artikel
E declara la siguiente conformidad a tenor de la directiva y normas de la UE para el artículo
P declara a seguinte conformidade de acordo com a directiva CE e normas para o artigo
S förklarar följande överensstämmelse enl. EU-direktiv och standarder för artikeln
FIN ilmoittaa seuraavaa Euroopan unionin direktiivien ja normien mukaista yhdenmukaisuutta tuotteelle
N erklærer herved følgende samsvar med EU-direktiv og standarder for artikkel
BS заявляет о соответствии товара следующим директивам и нормам ЕС
HR izjavljuje sljedeću uskladenost s odredbama i normama EU za artikl.
RO declară următoarea conformitate cu linia directoare CE și normele valabile pentru articolul.
TR ürün ile ilgili olarak AB Yönetmelikleri ve Normları gereğince aşağıdaki uygunluk açıklama masını sunar.
GR δηλώνει την αλόουθη συμφώνια σύμφωνα με την Οδηγία ΕΕ και τα πρότυπα για το προϊόν

I dichiara la seguente conformità secondo la direttiva UE e le norme per l'articolo
DK attesterer følgende overensstemmelse i henhold til EU-direktiv og standarder for produkt
CZ prohlašuje následující shodu podle směrnice EU a norem pro výrobek.
H a következő konformitást jelenti ki a termékek-re vonatkozó EU-irányvonalak és normák szerint
SL pojasnjuje sledečo skladnost po smernici EU in normah za artikel.
PL deklaruje zgodność wymienionego poniżej artykułu z następującymi normami na podstawie dyrektywy WE.
SK vydáva nasledujúce prehlásenie o zhode podľa smernice EU a noriem pre výrobok.
BG декларира следното съответствие съгласно директивите и нормите на ЕС за продукта.
UKR заявляє про відповідність згідно з Директивою ЄС та стандартами, чинними для даного товару
ES deklareerib vastavuse järgnevalele EL direktiivi dele ja normidele
LT deklaruoja atitiktį pagal ES direktyvas ir normas
LV izjāvljuje sledeči konformitēt u skladu s odred bom EZ i normama za artikl
CS Atbilstības sertifikāts apliecina zemāk minēto preču atbilstību ES direktīvām un standartiem
IS Samræmisýfirlýsing staðfestir eftirfarandi samræmi samkvæmt reglum Evrópubandalagsins og stöðlum fyrir vörur

Benzinmotor Kettensäge RBK 5045

<input checked="" type="checkbox"/> 98/37/EG	<input type="checkbox"/> 87/404/EWG
<input type="checkbox"/> 2006/95/EG	<input type="checkbox"/> R&TTED 1999/5/EG
<input type="checkbox"/> 97/23/EG	<input checked="" type="checkbox"/> 2000/14/EG: $L_{WM} = 109 \text{ dB}$; $L_{WA} = 114 \text{ dB}$ $P = 2,2 \text{ kW}$
<input checked="" type="checkbox"/> 89/336/EWG_93/68/EEC	<input type="checkbox"/> 95/54/EG:
<input type="checkbox"/> 90/396/EWG	<input checked="" type="checkbox"/> 97/68/EG: e11*97/68SA*2004/26*0681*00
<input type="checkbox"/> 89/686/EWG	

EN ISO 11681-1; EN 55012; KBV V;
 Intertek Deutschland GmbH, Nikolaus-Otto-Str. 13, 70771 Leinfelden Echterdingen;
 07SHW1144-01

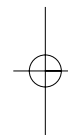
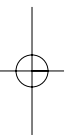
Landau/Isar, den 12.04.2007

Weichselgartner
 General-Manager

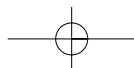
Frank
 Product-Management

Art.-Nr.: 45.013.80 I.-Nr.: 01017
 Subject to change without notice

Archivierung: 4501380-28-4155050-07



® Teknik değişiklikler olabilir



®

Ürünlerinin dokümantasyonu ve evraklarının kısmen olsa dahi kopyalanması veya başka şekilde çoğaltılması, yalnızca ISC GmbH firmasının özel onayı alınmak şartıyla serbesttir.

TR GARANTİ BELGESİ

Sayın Müşterimiz,

Ürünlerimiz üretim esnasında sıkı bir kalite kontrolden geçirilir. Buna rağmen alet veya cihazınız tam doğru şekilde çalışmadığında ve bozulduğunda bu durumdan çok üzgün olduğumuzu belirtir ve bozuk olan aleti/cihazı Garanti Belgesinin alt bölümünde açıklanan Servis Hizmetlerine göndermenizi rica ederiz. Bize ayrıca aşağıda açıklanan Servis telefon numarasından da her zaman ulaşabilirsiniz. Size her konuda memnuniyetle bilgi veririz. Garanti haklarından faydalanmak için aşağıdaki kurallar geçerlidir:

1. Bu Garanti koşulları ek Garanti Hizmetlerini düzenler. Kanuni Garanti Haklarınız bu Garanti düzenlemesinden etkilenmez ve saklı kalır. Garanti kapsamında sunduğumuz hizmetler ücretsizdir.
2. Garanti kapsamına sadece malzeme ve üretim hatasından kaynaklanan eksiklik ve ayıplar dahildir. Bu durumlarda garanti hizmetleri sadece arızanın onarımı veya aletin/cihazın değiştirilmesi ile sınırlıdır. Aletlerimizin ve cihazlarımızın ticari ve endüstriyel kullanım amacı için tasarlanmadığını lütfen dikkate alınız. Bu nedenle aletin/cihazın ticari ve endüstriyel işletmelerde kullanılması veya benzer çalışmalarda çalıştırılması durumunda Garanti Sözleşmesi geçerli değildir. Ayrıca transport hasarları, montaj talimatına veya yönetmeliklere aykırı yapılan montajlardan ve tesisatlardan kaynaklanan hasarlar, kullanma talimatına riayet etmeme nedeniyle oluşan hasarlar (örneğin yanlış bir şebeke gerilimine veya akım türüne bağlama gibi), kullanım amacına veya talimatlara aykırı kullanımdan kaynaklanan hasarlar (örneğin alete/cihaza aşırı yüklenme veya kullanımına izin verilmeyen alet veya aksesuar), bakım ve güvenlik talimatlarına riayet edilmemesinden kaynaklanan hasarlar, aletin/cihazın içine yabancı maddenin girmesi (örneğin kum, taş veya toz), zor kullanma veya harici zorlamalardan kaynaklanan hasarlar (örneğin aşağı düşme nedeniyle oluşan hasar) ve kullanıma bağlı oluşan aşınma gibi durumlar garanti kapsamına dahil değildir.

Alet/cihaz üzerinde herhangi bir çalışma yapıldığında veya müdahalede bulunulduğunda garanti hakkı sona erer.

3. Garanti süresi 2 yıldır ve garanti süresi aletin/cihazın satın alındığı tarihte başlar. Arızayı tespit ettiğinizde garanti hakkından faydalanma talebi, garanti süresi dolmadan iki hafta önce bildirilmelidir. Garanti süresi dolduktan sonra garanti hakkından faydalanma talebinde bulunulamaz. Aletin/cihazın onarılması veya değiştirilmesi garanti süresinin uzamasına yol açmaz ayrıca onarılan alet veya takılan parçalar için yeni bir garanti süresi oluşmaz. Bu aynı zamanda yerinde verilen Servis Hizmetleri için de geçerlidir.
4. Garanti hakkından faydalanmak için arızalı aleti, gönderi ücreti göndericiye ait olmak üzere aşağıda belirtilen adrese postalayın. Satın aldığınız tarihi belirten orijinal fişi veya başka bir belgeyi de alet ile birlikte gönderin. Bu nedenle kasa fişini belgelemek için daima iyice saklayın! Arıza ve şikayet sebebini mümkün olduğunca doğru şekilde açıklayın. Aletin arızası garanti kapsamına dahil olduğunda size en kısa zamanda onarılmış veya yeni bir alet/cihaz gönderilecektir.

Ayrıca garanti kapsamına dahil olmayan veya garant süresi dolan arızaları ücreti karşılığında memnuniyetle onarıyoruz. Bunun için aleti/cihazı lütfen Servis adresimize gönderin.

