

- Ⓓ **Bedienungsanleitung  
Gartenhäcksler**
- Ⓕ **Mode d'emploi  
Broyeurs**
- Ⓝ **Gebruiksaanwijzing  
Elektrische tuinhakselaar**
- Ⓛ **Manuale istruzioni  
Biotrituratori**
- Ⓔ **Manual de instrucciones  
Trituradora**



2



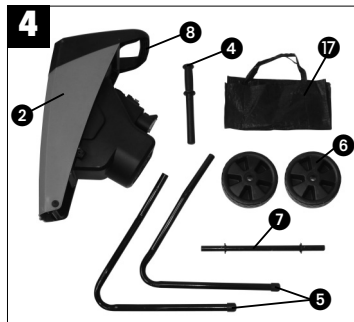
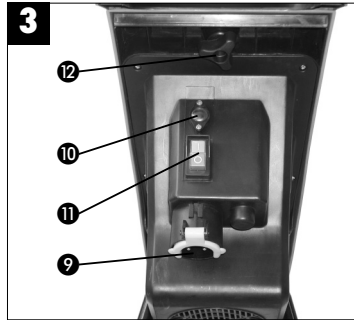
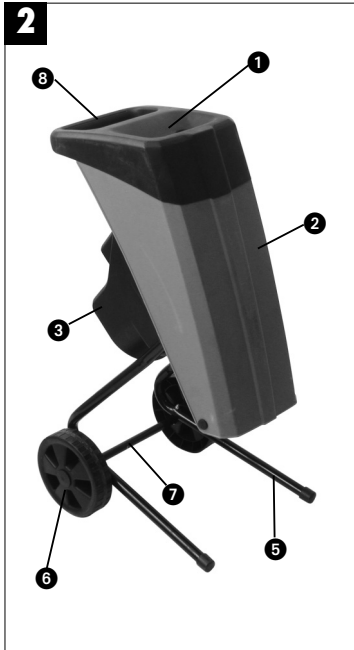
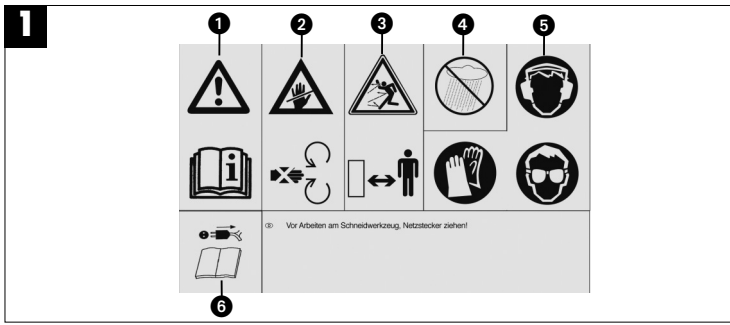
Art.-Nr.: 34.305.50

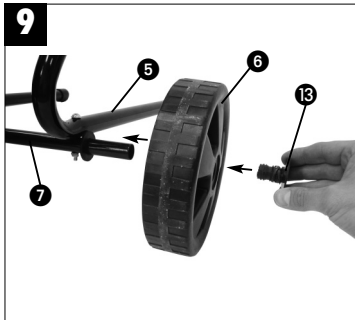
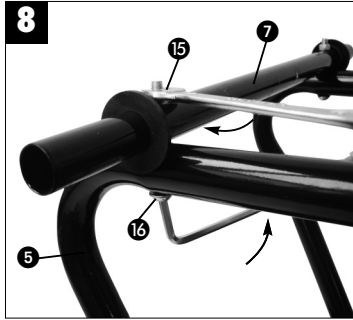
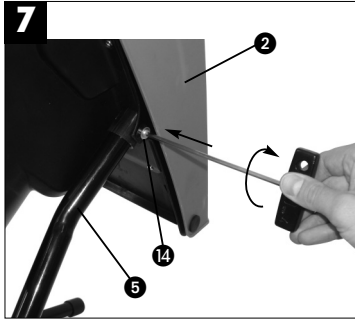
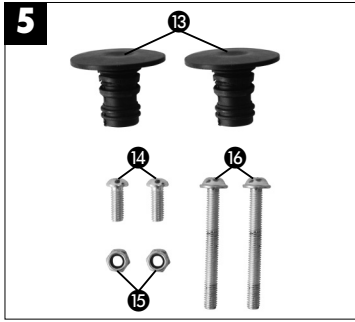
I.-Nr.: 01016

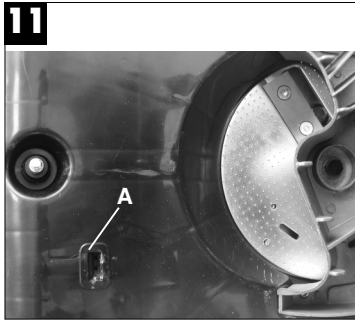
EGH **2745**



- ① **Lesen Sie diese Bedienungsanleitung sorgfältig durch und bewahren Sie sie gut auf. Falls Sie das Gerät an andere Personen übergeben sollten, händigen Sie diese Bedienungsanleitung bitte mit aus!**
- ② **Es preciso leer atentamente las instrucciones de uso y guardar el manual en un lugar seguro. En caso de entregar el aparato a terceras personas, será preciso entregarles, asimismo, el manual de instrucciones.**
- ③ **Veillez lire attentivement ce mode d'emploi avant de l'utiliser pour la première fois et bien le conserver. Si l'appareil doit être remis à d'autres personnes, remettez ce mode d'emploi avec !**
- ④ **Lees deze handleiding zorgvuldig en bewaar ze goed. Mocht u dit toestel aan andere personen doorgeven, gelieve dan deze handleiding mee te geven!**
- ⑤ **Leggete attentamente queste istruzioni per l'uso e tenetele in luogo sicuro. Se date l'apparecchio ad altre persone consegnate loro queste istruzioni per l'uso insieme all'apparecchio!**







<p>⑤ <b>Inhaltsverzeichnis</b></p> <ol style="list-style-type: none"> <li>1. Allgemeine Sicherheitsvorschriften</li> <li>2. Technische Daten</li> <li>3. Aufbauübersicht und Lieferumfang</li> <li>4. Ordnungsgemäßer Gebrauch</li> <li>5. Zusammenbau des Gartenhäckslers</li> <li>6. Inbetriebnahme</li> <li>7. Arbeitshinweise</li> <li>8. Austausch, Schärfen, Messerwechsel</li> <li>9. Wartung und Pflege</li> <li>10. Ersatzteilbestellung</li> <li>11. Entsorgung</li> <li>12. Fehlersuchplan</li> <li>13. EG-Konformitätserklärung</li> <li>14. Garantie</li> </ol>	<p>⑤ <b>Table des matières</b></p> <ol style="list-style-type: none"> <li>1. Consignes de sécurité générales</li> <li>2. Caractéristiques techniques</li> <li>3. Conception et volume de livraison</li> <li>4. Utilisation conforme</li> <li>5. Montage de la hacheuse de jardin (broyeur)</li> <li>6. Mise en service</li> <li>7. Consignes de travail</li> <li>8. Changement, affûtage, changement de couteau</li> <li>9. Maintenance et entretien</li> <li>10. Commande de pièces de rechange</li> <li>11. Mise au rebut</li> <li>12. Plan de recherche des erreurs</li> <li>13. Déclaration CE de conformité</li> <li>14. Garantie</li> </ol>
<p>⑤ <b>Inhoudsopgave</b></p> <ol style="list-style-type: none"> <li>1. Algemene veiligheidsvoorschriften</li> <li>2. Technische gegevens</li> <li>3. Overzicht van de opbouw en omvang van de levering</li> <li>4. Reglementair gebruik</li> <li>5. Assemblage van de tuinhakselaar</li> <li>6. Ingebruikneming</li> <li>7. Werkinstructies</li> <li>8. Vervangen, slijpen, verwisselen van mes</li> <li>9. Onderhoud</li> <li>10. Bestellen van wisselstukken</li> <li>11. Afvalbeheer</li> <li>12. Foutopsporing</li> <li>13. EG-Verklaring van Overeenstemming</li> <li>14. Garantie</li> </ol>	<p>① <b>Indice</b></p> <ol style="list-style-type: none"> <li>1. Norme generali di sicurezza</li> <li>2. Caratteristiche tecniche</li> <li>3. Struttura generale ed elementi forniti</li> <li>4. Uso corretto</li> <li>5. Assemblaggio del trituratore da giardino</li> <li>6. Messa in esercizio</li> <li>7. Avvertenze per l'uso</li> <li>8. Sostituzione, affilatura, cambio trituratore</li> <li>9. Manutenzione e cura</li> <li>10. Ordinazione dei pezzi di ricambio</li> <li>11. Smaltimento</li> <li>12. Tabella per l'eliminazione delle anomalie</li> <li>13. Dichiarazione di conformità CE</li> <li>14. Garanzia</li> </ol>
<p>⑤ <b>Índice de contenidos</b></p> <ol style="list-style-type: none"> <li>1. Disposiciones generales de seguridad</li> <li>2. Características técnicas</li> <li>3. Estructura detallada y piezas suministradas</li> <li>4. Uso debido</li> <li>5. Montaje de la trituradora para jardín</li> <li>6. Puesta en marcha</li> <li>7. Instrucciones relativas al trabajo</li> <li>8. Cambio, afilado, sustitución de cuchillas</li> <li>9. Mantenimiento y cuidados</li> <li>10. Pedido de piezas de repuesto</li> <li>11. Eliminación de residuos</li> <li>12. Plan para localización de fallos</li> <li>13. Declaración de conformidad CE</li> <li>14. Garantía</li> </ol>	

Bitte lesen Sie die Gebrauchsanweisung sorgfältig durch und beachten Sie deren Hinweise. Machen Sie sich anhand dieser Gebrauchsanweisung mit dem Gerät, dem richtigen Gebrauch sowie den Sicherheitshinweisen vertraut.

**Bewahren Sie die Bedienungsanleitung immer gut auf!**

Der unsachgemäße Gebrauch des Elektrogartenhäckslers kann zu schweren Verletzungen führen.

Der Elektrogartenhäcksler ist nur zum Zerkleinern von organischem Gartenabfall bestimmt.

**Achtung!**  
Aus Sicherheitsgründen dürfen Kinder und Jugendliche unter 16 Jahren den Elektrogartenhäcksler nicht benutzen.

## 1. Allgemeine Sicherheitsvorschriften

**Achtung!** Vor Arbeiten am Gerät, Reinigung oder verwickeltem Verlängerungskabel muss der Ein-Ausschalter auf „Aus“ stehen und der Netzstecker muss aus der Steckdose gezogen sein. Nach Abschalten läuft das Gerät noch kurze Zeit weiter.

- Jugendliche unter 16 Jahren sowie Personen, die mit dieser Gebrauchsanweisung nicht vertraut sind, dürfen den Elektrogartenhäcksler nicht bedienen.
- Die Bedienungsperson ist im Arbeitsbereich des Elektrogartenhäckslers gegenüber Dritten verantwortlich.
- Beim Anwerfen oder Einschalten des Motors muss der Elektrogartenhäcksler vorschriftsmäßig geschlossen sein (Aufnahmetrichter und Auswurfeinrichtung).
- Der Elektrogartenhäcksler muss auf ebenem und festem Untergrund standsicher aufgestellt werden.
- Beim Zerkleinern Handschuhe und Schutzbrille tragen.
- Vor dem Verlassen des Elektrogartenhäckslers Motor stillsetzen, und Netzstecker ziehen.
- Wartungs- und Reinigungsarbeiten sowie das Abnehmen oder Abklappen der Schutzeinrichtungen dürfen nur bei stillgesetztem Motor und nur, wenn der Netzstecker gezogen ist, vorgenommen werden.
- Die mitgelieferten Schutzeinrichtungen (z.B. Auswurfeinrichtung) müssen verwendet werden.
- Vor Inbetriebnahme muss das Gerät korrekt zusammengebaut werden.
- Führen Sie vor jeder Benutzung eine Sichtprüfung des Gerätes durch. Benützen Sie das Gerät nicht, wenn Sicherheitsvorrichtungen beschädigt oder abgenutzt sind. Setzen Sie nie Sicherheitsvorrichtungen außer Kraft.
- Verwenden Sie das Gerät ausschließlich entsprechend dem in dieser Gebrauchsanweisung angegebenen Verwendungszweck.
- Überprüfen Sie das Häckselgut vor Arbeitsbeginn.
- Entfernen Sie vorhandene Fremdkörper. Achten Sie während des Arbeitens auf Fremdkörper. Sollten Sie dennoch beim Häckseln auf einen Fremdkörper treffen, setzen Sie bitte die Maschine außer Betrieb und entfernen Sie diesen.
- Arbeiten Sie nur bei guten Lichtverhältnissen oder sorgen Sie für eine entsprechende künstliche Beleuchtung.
- Während des Arbeitens muss der Häcksler auf einer festen Fläche und gleichen Ebene wie der Bediener stehen.
- Achten Sie beim Arbeiten immer auf sicheren und festen Stand.
- Lassen Sie das Gerät nie unbeaufsichtigt am Arbeitsplatz stehen. Sollten Sie die Arbeit unterbrechen, lagern Sie bitte das Gerät an einem sicheren Ort. Sollten Sie Ihre Arbeit unterbrechen, um sich zu einem anderen Arbeitsbereich zu begeben, schalten Sie das Gerät, während Sie sich dorthin begeben, unbedingt ab.
- Benützen Sie das Gerät nie bei Regen oder in feuchter, nasser Umgebung. Schützen Sie Ihr Gerät vor Feuchtigkeit und Regen.
- Schalten Sie den Motor ab wenn Sie das Gerät nicht benutzen, Sie es unbewacht lassen, Sie es kontrollieren, das Versorgungskabel beschädigt ist, Sie die Messer entnehmen bzw. austauschen, Sie das Gerät von einem Ort zum anderen transportieren und ziehen Sie den Netzstecker.
- Halten Sie das Gerät von anderen Personen, insbesondere Kindern und auch von Haustieren fern.
- Verwenden Sie das Gerät nie ohne die Schutzvorrichtung.

**ACHTUNG! Die Schutzvorrichtung ist für Ihre Sicherheit und die Sicherheit anderer, sowie für ein korrektes Funktionieren der Maschine wesentlich. Das Nichtbeachten dieser Vorschrift führt abgesehen davon, dass dadurch eine poten-**

**D****tielle Gefahrenquelle geschaffen wird, zum Verlust des Garantianspruches.**

- Achten Sie darauf, dass Luftöffnungen frei von Verschmutzungen sind
- Ziehen Sie nach dem Gebrauch den Netzstecker und überprüfen Sie die Maschine auf Beschädigung.
- Wenn Sie das Gerät nicht benutzen, bewahren Sie es an einem trockenen und für Kinder unzugänglichen Ort auf.
- Verwenden Sie das Gerät nur so, wie es in dieser Bedienungsanleitung beschrieben ist.
- Überprüfen sie regelmäßig, ob die Schrauben richtig angezogen sind.
- Die Netzspannung muss mit der Spannung übereinstimmen, die auf dem Datenschild angegeben ist.
- Der Stromkreis muss mindestens mit 16A abgesichert sein.
- Die verwendeten Anschlussleitungen dürfen nicht leichter als leichte Gummischlauchleitungen HO7RN-F nach DIN 57282/VDE 0282 sein und einen Mindestquerschnitt von 1,5 mm<sup>2</sup> aufweisen. Die Steckverbindungen müssen Schutzkontakte aufweisen und die Kupplung muss spritzwassergeschützt sein. Die Anschlussleitung muss regelmäßig auf Anzeichen einer Verletzung oder Alterung untersucht werden. Das Gerät darf nicht benutzt werden, falls der Zustand der Anschlussleitung nicht einwandfrei ist.
- Eine Anschlussleitung mit zu kleinem Leiterquerschnitt verursacht eine deutliche Verringerung der Leistungsfähigkeit des Gerätes. Bei Kabeln bis 25 m Länge ist ein Leiterquerschnitt von mindestens 3x1,5 mm<sup>2</sup>, bei einer Länge über 25 m ein Leiterquerschnitt von mindestens 3x2,5 mm<sup>2</sup> erforderlich.
- Muss das Gerät zum Transport angehoben werden, ist der Motor abzustellen und der Stillstand des Werkzeuges abzuwarten. Vor dem Verlassen des Gerätes ist der Motor stillzusetzen und der Netzstecker zu ziehen. Bevor Sie das Gerät an das Stromnetz anschließen, versichern Sie sich, dass der Fülltrichter gut mit dem Motorgehäuse verbunden und die Entriegelungsschraube fest zuge dreht ist.
- Sollte der Häcksler übermäßig vibrieren, den Motor abstellen, Netzstecker ziehen und sofort die Ursache suchen. Starkes Vibrieren ist in der Regel ein Hinweis auf eine Störung.
- Für die Instandhaltung nur Original-Ersatzteile verwenden.
- Reparaturen dürfen nur von einem Elektrofach-

mann durchgeführt werden.

- Wenn die Anschlussleitung dieses Gerätes beschädigt wird, muss sie durch den Hersteller oder seinen Kundendienst oder ähnlich qualifizierte Person ersetzt werden, um Gefährdungen zu vermeiden.
- Vor Inbetriebnahme der Maschine und nach irgendwelchem Aufprall, prüfen Sie sie auf Anzeichen von Verschleiß oder Beschädigung, und lassen Sie notwendige Reparaturen durchführen. Halten Sie immer Hände und Füße von der Schneideeinrichtung entfernt, vor allem, wenn Sie den Motor einschalten.
- Benutzen Sie nie Ersatz- und Zubehörteile, die vom Hersteller nicht vorgesehen oder empfohlen sind.
- Ziehen Sie den Netzstecker ab vor Prüfungen, Reinigungen oder Arbeiten an der Maschine und wenn sie nicht im Gebrauch ist.
- Tragen Sie keine lose herabhängende Kleidung oder solche mit hängenden Bändern oder Kordeln.
- Benutzen Sie die Maschine nicht auf einer gepflasterten mit Kies bestreuten Fläche, auf der ausgeworfenes Material Verletzungen verursachen kann.
- Vergewissern Sie sich vor Starten der Maschine, dass der Einwurfrichter leer ist.
- Halten Sie mit Kopf und Körper Abstand zu der Einwurfoffnung.
- Hände, andere Körperteile und Kleidung sind nicht in die Einfüllkammer, Auswurfkanal oder in die Nähe anderer beweglichen Teile zu bringen.
- Achten Sie immer auf Ihr Gleichgewicht und festen Stand. Strecken Sie sich nicht vor. Stehen Sie beim Einwerfen von Material niemals höher als die Maschine.
- Halten Sie sich bei Inbetriebnahme der Maschine immer außerhalb der Auswurfzone.
- Sollten in das Schneidwerkzeug Fremdkörper gelangen oder die Maschine ungewöhnliche Geräusche erzeugen oder ungewöhnlich vibrieren, schalten Sie sofort den Motor ab und lassen Sie die Maschine auslaufen. Ziehen Sie den Netzstecker ab und führen Sie folgende Schritte aus:
  - Überprüfen Sie die Maschine auf Schäden
  - Überprüfen Sie Teile auf festen Sitz, ziehen Sie gegebenenfalls nach.
  - Lassen Sie jegliche beschädigten Teile ersetzen oder reparieren, wobei die Teile gleichwertige Beschaffenheit aufweisen müssen
- Ist die Maschine verstopft, schalten Sie den Motor aus und ziehen Sie den Netzstecker ab,



bevor Sie mit der Reinigung beginnen. Achten Sie darauf, dass der Motor frei von Abfällen und sonstigen Ansammlungen ist, um den Motor vor Schäden oder möglichem Feuer zu bewahren.

- Achten Sie darauf, dass alle Abdeckungen und Abweiser an ihrem Platz und in gutem Arbeitszustand sind.
- Kippen Sie die Maschine nicht bei laufendem Motor.
- Schalten Sie die Maschine vor Anbringen und Entfernen des Sammelbehälters ab.
- Benutzen Sie die Maschine nur im Freien (d. h. nicht nahe einer Wand oder einem anderen starren Gegenstand).
- Beschädigte oder unleserliche Aufkleber sind zu ersetzen.
- Lassen Sie die Maschine vor Wartung, Verstellung, usw. abkühlen.

#### Erklärung des Hinweisschildes (siehe Abb. 1) auf dem Gerät

1. Achtung! Betriebsanweisung lesen und Warn- und Sicherheitshinweise befolgen.
2. Achtung vor rotierenden Messern. Hände und Füße nicht in Öffnungen halten, wenn die Maschine läuft.
3. Achtung! Unbeteiligte Personen, sowie Tiere aus dem Gefahrenbereich fernhalten.
4. Achtung! Gerät vor Feuchtigkeit schützen und nicht dem Regen aussetzen.
5. Achtung! Beim Arbeiten grundsätzlich Schutzbrille, Gehörschutz, Schutzhandschuhe und feste Arbeitskleidung tragen!
6. Vor jeglichen Arbeiten am Häcksler wie Einstellung, Reinigung, usw. und bei Beschädigung der Netzleitung, Schalter AUS und Stecker aus der Steckdose ziehen.

**Achtung: Nach dem Abstellen rotieren die Messer noch einige Sekunden nach!**

## 2. Technische Daten

Netzspannung:	230 V ~ 50 Hz
Leistungsaufnahme:	2000W(S1); 2700W(S6-25%)
Leerlaufdrehzahl $n_e$ :	2850 min <sup>-1</sup>
Ästdurchmesser:	max. 45 mm
Schalldruckpegel LPA:	93 dB (A)
Schalleistungspegel LWA:	101 dB (A)
Gewicht:	18,5 kg

Die Betriebsart S6 (25%) bezeichnet ein Belastungsprofil, das 2,5 min. Belastung und 7,5 min. Leerlauf annimmt (max.), je nach Beschaffenheit des Häckselgutes.

## 3. Aufbauübersicht und Lieferumfang (Bild 2-5)

- 1 Einfülltrichter
- 2 Fülltrichter
- 3 Motorgehäuse mit Messerplatte
- 4 Stopfer
- 5 Fahrgestell komplett
- 6 Rad komplett
- 7 Achse
- 8 Transportgriff
- 9 Netzstecker
- 10 Überlastschalter
- 11 Ein- Ausschalter
- 12 Sicherheitsschraube
- 13 2 x Kunststoffabdeckung
- 14 2 x Innensechskantschraube M6x20
- 15 2 x Sicherheitsmutter M6
- 16 2 x Innensechskantschraube M6x55
- 17 Häckselgutfangsack

## 4. Ordnungsgemäßer Gebrauch

Der Elektrogartenhäcksler ist nur zum Zerkleinern von organischem Gartenabfall bestimmt. Führen Sie das biologisch abbaubare Material wie z.B. Blätter, Zweige, Blumenreste usw. in den Einfülltrichter (Bild 2/Pos. 1) ein.

#### Aufnahme des Häckselgutes

Es kann der mitgelieferte Häckselgutfangsack (Bild 4/Pos. 17) unter die Auswurföffnung gestellt werden.

## 5. Zusammenbau des Gartenhäckslers

Der Gartenhäcksler ist bei Auslieferung demontiert. Das Fahrgestell und die Räder müssen vor Gebrauch montiert werden. Folgen Sie der Gebrauchsanweisung Schritt für Schritt und orientieren Sie sich an den Bildern, damit der Zusammenbau einfach für Sie wird.

**D****5.1 Fahrgestell montieren**

- (Bild 6) Das Motorgehäuse (3) umgedreht auf den Boden legen. Schrauben Sie die Gestellteile mit den mitgelieferten Schrauben (14) am Motorgehäuse an (Bild 7).

**5.2 Achse und Räder montieren**

- (Bild 8) Setzen Sie die Achse (7) auf die beiden Gestellteile (5). Verschrauben Sie Achse und Gestellteile mit den Schrauben (16) und den Muttern (15) wie in Abb. 8 gezeigt.
- (Bild 9) Stecken Sie die Räder auf die Achse und befestigen Sie diese mit den Befestigungsdeckeln (13).

**6. Inbetriebnahme****6.1 Gerät anschließen und einschalten**

- Stecken Sie die Kupplung der Geräteanschlussleitung (Verlängerung) in den Gerätestecker (Bild 3/Pos.9).
- Durch Betätigung des Ein- Ausschalters (Bild 3/Pos. 11) kann das Gerät EIN (Schalterstellung „I“) bzw. AUS (Schalterstellung „0“) geschaltet werden.

**Hinweis:** Ist keine Netzspannung am Gerät vorhanden, lässt sich das Gerät nicht einschalten. Wird die Stromzufuhr unterbrochen, schaltet das Gerät selbstständig ab (Schalterstellung „0“). Das Gerät lässt sich erst nach Wiederherstellung der Spannungsversorgung und betätigen des Ein-Ausschalters in Schalterstellung „I“ wieder einschalten.

**6.2 Motorbremse**

Der Elektromotor ist mit einer Motorbremse ausgestattet, die den Motor und damit auch die Messer innerhalb 5 Sekunden nach Ausschalten des Gerätes stoppt.

**6.3 Überlastsicherung (Motorschutz)**

Der Motor wird durch einen Überlastschalter vor Überlastung geschützt. Im Betrieb ragt der Schaltstift etwa 4mm aus dem Überlastschaltergehäuse. Wird der Motor längere Zeit überlastet, so spricht der Überlastschalter (Bild

3/Pos. 10) an und schaltet das Gerät ab. Ist dies der Fall, ragt der Schaltstift des Überlastschalters etwa 8mm aus dem Gehäuse und der Ein- Ausschalter schaltet selbstständig auf „0“. Nach mindestens 1 Minute Wartezeit kann der Schaltstift des Überlastschalters gedrückt und der Ein- Ausschalter wieder eingeschaltet (Schalterstellung „I“) werden. Sollte der Motor nicht anlaufen, so ist der Auswurfkanal zu reinigen.

**6.4 Reinigen des Auswurfkanals**

- Tragen Sie immer feste Arbeitshandschuhe
- Versichern Sie sich, dass der Schalter auf Position „0“ steht (Bild 3/Pos. 11)
- Ziehen Sie die Kupplung der Geräteanschlussleitung (Verlängerung) vom Gerätestecker (Bild 3/Pos. 9) ab.
- Schrauben Sie die Sicherheitsschraube (Bild 3/Pos. 12) auf und klappen Sie anschließend den Fülltrichter hoch (Bild2/Pos. 2).
- Reinigen Sie die Schneidflächen der Messer, die Messerscheibe und den Auswurfkanal mit einer Bürste oder Pinsel. Entfernen Sie dabei Holzstückchen oder andere Teile, die das Drehen der Messerscheibe blockieren können.
- Klappen Sie den Fülltrichter wieder zu und drehen Sie die Sicherheitsschraube wieder fest.

**6.5 Sicherheit**

Der Häcksler ist mit einem Sicherheitsschalter (Bild 11/Pos. A) im Innenraum am Motorgehäuse ausgestattet. Die Betätigungseinheit (Bild 12/Pos. B) ist am Fülltrichter platziert.

Sitzt der Fülltrichter nicht perfekt bzw. wird er nicht gegen das Motorgehäuse gedrückt, schaltet der SICHERHEITSSCHALTER und unterbindet die Funktion des Motors. Tritt diese Situation ein, klappen Sie wie oben beschrieben den Fülltrichter auf. Reinigen Sie sorgfältig den Innenraum. Klappen Sie den Fülltrichter wieder wie zuvor beschrieben zu und achten Sie beim Wiedereinschalten des Gerätes darauf, dass der Fülltrichter richtig sitzt und die Sicherheitsschraube ganz zugeschraubt ist.

**ACHTUNG!** NIEMALS die Entriegelungsschraube (Bild 3/Pos. 12) lösen, ohne vorher das Gerät am Ein- Ausschalter (Bild 3/Pos. 11) ausgeschaltet und die Kupplung der Geräteanschlussleitung (Verlängerung) vom Gerätestecker (Bild 3/ Pos. 9) abgezogen zu haben.

## 7. Arbeitshinweise

- Arbeitshandschuhe, Schutzbrille und Gehörschutz tragen.
- Zugeführtes Häckselgut wird selbstständig einge-zogen.  
ACHTUNG! Längeres, aus dem Gerät ragendes Häckselgut kann beim Einziehen rutenartig aus-schlagen - ausreichenden Sicherheitsabstand einhalten.
- Nur soviel Häckselgut einführen, dass der Fülltrichter nicht verstopft.
- Welke, feuchte, bereits mehrere Tage gelagerte Gartenabfälle sind im Wechsel mit Ästen zu häckseln. Dadurch wird ein Festsetzen des Häckselgutes im Fülltrichter vermieden.
- Extrem weiche Abfälle (z.B. Küchenabfälle) nicht häckseln sondern direkt kompostieren.
- Stark verzweigtes, laubhaltiges Gut erst vollkom-men häckseln, bevor neues Häckselgut nachgeführt wird.
- Der Auswurfkanal des Fülltrichters darf nicht durch gehäckseltes Material verstopft werden - Rückstaugefahr.
- Die Lüftungsschlitze dürfen nicht abgedeckt wer-den.

## 8. Austausch, Schärfen, Messerwechsel

Die Messer der Messerscheibe sind austauschbar. Falls Sie Messer ersetzen müssen, dürfen Sie aus Qualitäts- und Sicherheitsgründen nur Originalmesser verwenden.

**Achtung:** Wir empfehlen aus Sicherheitsgründen das Schärfen und einen Messerwechsel nur von Fachwerkstätten durchführen zu lassen.

**Tragen Sie immer feste Arbeitshandschuhe**  
Zum Wechsel der Messer (Bild 10 / Pos. 1) entfernen Sie die Messerschrauben (Bild 10 / Pos. 2). Die Messer können jetzt gedreht oder gegen neue Messer ersetzt werden. Der Zusammenbau erfolgt in umgekehrter Reihenfolge.

## 9. Wartung und Pflege

Achtung! Vor jedem Eingriff zur Kontrolle oder Wartung des Gerätes unterbrechen Sie die Stromversorgung indem Sie die Geräteanschlussleitung (Verlängerung) vom Stecker

des Gerätes entfernen.  
Wenden Sie sich bei Reparaturen an unsere Kundendienststelle.  
Verwenden Sie nur Original Ersatzteile.

- Reinigen Sie das Gerät regelmäßig. Dadurch gewährleisten Sie die Funktionstüchtigkeit und eine lange Lebensdauer.
- Nach beendeter Arbeit klappen Sie den Fülltrichter nach vorne und reinigen Sie den Innenraum. Ablagerungen an den inneren Metallteilen entfernen Sie mit einer Bürste. Ölen Sie die gereinigte Messerplatte und Messer leicht ein.
- Beim Zuklappen des Fülltrichters achten Sie darauf, dass der Sicherheitsschalter und die Entriegelungsschraube frei von Verschmutzung ist.
- Halten Sie während der Arbeit die Lüftungsschlitze sauber.
- Den Kunststoffkörper und die Kunststoffteile mit leichten Haushaltsreiniger und einem feuchten Tuch säubern. Verwenden Sie für die Reinigung keine aggressiven Mittel oder Lösungsmittel!
- Spritzen Sie den Häcksler nie mit Wasser ab.
- Vermeiden Sie unbedingt ein Eindringen von Wasser in das Gerät.

## 10. Ersatzteilbestellung

**Bei der Ersatzteilbestellung sollten folgende Angaben gemacht werden:**

- Typ des Gerätes
- Artikelnummer des Gerätes
- Ident- Nummer des Gerätes
- Ersatzteil-Nummer des erforderlichen Ersatzteils

Aktuelle Preis und Infos finden Sie unter [www.isc-gmbh.info](http://www.isc-gmbh.info)

## 11. Entsorgung

**Achtung!**  
Der Gartenhäcksler und dessen Zubehör bestehen aus verschiedenem Material, wie z. B. Metall und Kunststoffe.  
Führen Sie defekte Bauteile der Sondermüllentsorgung zu. Fragen Sie im Fachgeschäft oder in der Gemeindeverwaltung nach!

**D****12. Fehlersuchplan**

Gerät läuft nicht	a) Kein Strom am Stecker b) Gerät ist ausgeschaltet c) Überlastschalter hat ausgelöst  d) Auswurfkanal ist verstopft e) Fülltrichter sitzt nicht fest auf Motorgehäuse	a) Zuleitung und Sicherung überprüfen b) Gerät einschalten c) Schaltstift am Überlastschalter drücken d) Auswurfkanal reinigen e) Innenraum reinigen und Sicherheitsschraube festziehen
Häckselleistung unbefriedigend	a) Messer abgenutzt	a) Messer drehen, schleifen oder austauschen
Häckselleistung lässt nach	a) Messer abgenutzt	a) Messer drehen, schleifen oder austauschen

## 1. Remarques importantes

Veillez lire consciencieusement ce mode d'emploi jusqu'au bout et en respecter les consignes. Familiarisez-vous avec l'appareil, son emploi correct, ainsi qu'avec les consignes de sécurité en vous servant de ce mode d'emploi.

### Conservez bien ce mode d'emploi !

Une utilisation non conforme aux règles de l'art de cette hacheuse électrique peut entraîner de graves blessures.

La hacheuse électrique est uniquement conçue pour hacher les déchets de jardin organiques.

### Attention !

**Pour des raisons de sécurité, les enfants et adolescents de moins de 16 ans ne doivent pas utiliser la hacheuse électrique.**

### Consignes de sécurité

**Attention !** Avant tous travaux sur l'appareil, avant tout nettoyage et lorsque le câble de rallonge est enchevêtré, il faut mettre l'interrupteur sur « Hors circuit » et sortir la fiche secteur de la prise. Après la mise hors-circuit, l'appareil fonctionne encore pendant un temps bref.

- Les enfants et adolescents de moins de 16 ans, ainsi que les personnes n'ayant pas pris connaissance de ce mode d'emploi ne doivent pas se servir de ce broyeur.
- Le personnel opérateur est responsable dans la zone de travail du broyeur vis-à-vis de tierces personnes.
- Lors du lancement ou de la mise en circuit du moteur, le broyeur doit être fermé comme indiqué dans les prescriptions (trémie d'admission et dispositif de rejet).
- Le broyeur doit être placé sur une surface plane et ferme de façon stable.
- Porter des gants et des lunettes de protection pendant le broyage.
- Porter un casque anti-bruit si vous travaillez avec un broyeur ne disposant pas de mesures anti-bruit.
- Avant de s'éloigner du broyeur, il faut éteindre le moteur et retirer la clé d'allumage, de contact ou la fiche secteur.
- Les travaux de maintenance et de nettoyage, tout comme le fait de retirer ou de rabattre les

dispositifs de protection, ne doivent être effectués que si le moteur est à l'arrêt et uniquement lorsque la clé d'allumage, de contact, la cosse de bougie d'allumage ou la fiche secteur sont retirés.

- Les dispositifs de protection fournis (par ex. le dispositif de rejet) doivent être utilisés.
- Avant la mise en service, l'appareil doit être correctement assemblé.
- Avant chaque emploi, contrôlez l'appareil à vue. N'utilisez pas l'appareil si des dispositifs de sécurité sont détériorés ou usés. Ne mettez jamais les dispositifs de sécurité hors fonction.
- Utilisez l'appareil exclusivement pour l'application prévue dans ce mode d'emploi.
- Contrôlez le matériau à hacher avant de commencer à travailler. Retirez les corps étrangers éventuellement présents. Veillez, pendant que vous travaillez, aux éventuels corps étrangers. Si vous deviez faire face à un obstacle (corps étranger) pendant que vous hachez, mettez la machine hors circuit et retirez celui-ci.
- Vous êtes responsable de la sécurité dans la zone de travail.
- Travaillez uniquement dans de bonnes conditions de visibilité.
- Travaillez toujours en position stable et sûre. Attention en cas de mouvement en arrière. Risque de trébucher!
- N'utilisez pas votre appareil par temps de pluie ou dans un environnement humide ou trempé.
- Préservez votre appareil de l'humidité et de la pluie.
- Mettez le moteur hors circuit lorsque vous n'utilisez pas l'appareil, le laissez sans surveillance, ne contrôlez, si le câble d'alimentation est endommagé, que vous en retirez et/ou échangez la bobine et dès lors que vous transportez l'appareil d'un endroit à un autre, retirez aussi la fiche réseau de la prise
- Tenez l'appareil éloigné d'autres personnes, en particulier des enfants et des animaux.
- N'employez pas l'appareil sans dispositif de sécurité.

**⚠ ATTENTION ! Le dispositif de sécurité est essentiel pour votre sécurité et celle d'autres personnes, ainsi que pour un fonctionnement impeccable de la machine. Le non-respect de cette consigne entraîne la perte du droit à la garantie, mis à part le fait que cela pourrait représenter une source de danger possible.**

**F**

- Veillez à ce que les ouvertures d'air ne soient pas salies.
- Après l'emploi, retirez la fiche de la prise de courant et vérifiez que l'appareil ne présente pas de détériorations.
- Utilisez l'appareil uniquement selon les descriptions du mode d'emploi et maintenez.
- Vérifiez régulièrement si les vis sont bien serrées.
- La tension de secteur doit être identique à celle indiquée sur la plaque signalétique.
- Le circuit électrique doit être protégé au moins avec 16A.
- Les câbles de raccordement utilisés ne doivent pas être plus légers que des conduites en tuyau flexible légères HO7RN-F conformément à la norme DIN 57282/VDE 0282 - ils doivent disposer d'un diamètre minimal de 1,5 mm<sup>2</sup>. Les connexions enfichables doivent être équipées de contacts de protection et la prise doit être protégée contre les projections d'eau.
- Une ligne de raccordement d'une section transversale de conducteurs trop petite entraîne une nette diminution de la performance de l'appareil. Pour les câbles jusqu'à 25 m de longueur, la section transversale de conducteur minimale s'élève à 3x 1,5 mm<sup>2</sup>, pour ceux dépassant 25 m de long, elle s'élève à minimum 3x2,5 mm<sup>2</sup>.
- Si l'appareil doit être soulevé à des fins de transport, mettez le moteur hors circuit et attendez que l'outil soit complètement arrêté. Avant de s'éloigner de l'appareil, mettez le moteur hors circuit et retirez la fiche secteur. Avant de raccorder l'appareil au réseau de courant, assurez-vous que la trémie de remplissage est bien raccordée au bâti du moteur et que la vis de déverrouillage est fermement fermée.
- Si la hacheuse se met à vibrer disproportionnellement, mettez le moteur hors circuit, retirez la fiche de contact et recherchez-en immédiatement la cause. Une vibration importante indique en général qu'un dérangement est présent.
- Lorsqu'il est nécessaire de soulever l'appareil pour le transporter, arrêtez le moteur et attendez l'arrêt de l'outil. Si vous vous éloignez de l'appareil, arrêtez le moteur et retirez la fiche de la prise de courant.
- Utilisez exclusivement des pièces de rechange d'origine pour l'entretien.
- Ne faites exécuter les réparations que par un spécialiste électricien.
- Avant de mettre la machine en service et après quelque impact que ce soit, contrôlez si des signes d'usure ou d'endommagement sont présents et faites effectuer les réparations nécessaires.
- N'utilisez jamais de pièces de rechange ou d'accessoires n'étant pas prévus par le fabricant ni recommandés.
- Retirez la fiche de la prise réseau avant les contrôles, nettoyages ou travaux sur la machine et lorsque cette dernière n'est pas utilisée.
- Ne portez pas de vêtements flottants ni de vêtements à bandes ou cordons lâches.
- N'utilisez pas l'appareil sur une surface pavée et parsemée de gravier sur laquelle le matériau éjecté pourrait provoquer des blessures.
- Assurez-vous, avant de faire démarrer l'appareil, que la trémie d'introduction est bien vide.
- Tenez votre tête et votre corps à l'écart de l'orifice d'introduction.
- Ne mettez jamais vos mains, d'autres parties du corps ni vos vêtements dans la goulotte d'introduction, le canal d'éjection ou à proximité d'autres pièces amovibles.
- Veillez toujours à garder votre équilibre et à bien être stable sur vos pieds. Ne vous penchez pas en avant. Ne soyez jamais plus haut que l'appareil lorsque vous y introduisez du matériau.
- Maintenez-vous toujours hors de la zone d'éjection lors de la mise en service de l'appareil.
- Si des corps étrangers entrent dans les outils de découpage ou que des bruits inhabituels sont produits par l'appareil, mettez immédiatement le moteur hors circuit et laissez l'appareil s'arrêter. Retirez la fiche de contact et effectuez ce qui suit:
  - contrôlez si l'appareil n'est pas endommagé
  - contrôlez la bonne tenue des pièces, resserrez le cas échéant
  - faites remplacer toutes les pièces endommagées ou faites-les réparer. Les pièces de rechange doivent avoir la même qualité que celles d'origine
- Si l'appareil est bouché, mettez le moteur hors circuit et retirez la fiche de contact avant de commencer le nettoyage. Veillez à ce que le moteur reste sans déchets et autres accumulations afin d'éviter qu'il ne s'endommage ou ne soit incendié.
- Veillez à ce que tous les recouvrements et dispositifs de déviation soient bien à leur place et qu'ils soient en bon état de fonctionnement.
- Ne basculez pas l'appareil lorsque le moteur fonctionne.
- Mettez l'appareil hors circuit avant d'y monter et de retirer le réservoir collecteur.
- Utilisez la machine exclusivement à l'air libre (autrement dit, jamais à proximité d'un mur ou de

tout autre objet fixe).

- Remplacez les autocollants endommagés ou illisibles.
- Laissez la machine refroidir avant tous travaux de maintenance, réglage, etc.

#### Explication de la plaque indicatrice (cf. fig. 1) sur l'appareil

1. Attention ! Lisez les instructions de service et respectez les avertissements et les consignes de sécurité.
2. Attention aux lames en rotation. Ne mettez pas vos mains ni vos pieds dans les ouvertures lorsque l'appareil fonctionne.
3. Attention ! Maintenez hors de la zone de danger toutes les personnes non impliquées ainsi que les animaux.
4. Attention ! Protégez l'appareil de l'humidité et ne l'exposez pas à la pluie.
5. Attention ! Pendant le travail, portez toujours des lunettes de protection, un casque anti-bruit, des gants de protection et des habits solides !
6. Avant tout travail sur la hacheuse tel le réglage, le nettoyage, etc. et en cas d'endommagement du câble réseau, mettez l'interrupteur sur AUS (Arrêt) et retirez la fiche de la prise de courant.

**Attention : Les lames continuent à tourner pendant quelques secondes après l'arrêt !**

## 2. Caractéristiques techniques

Tension du réseau :	230 V ~ 50 Hz
Puissance absorbée: 2000W(S1); 2700W(S6-25%)	
Vitesse de rotation de marche à vide $n_0$ :	2850 tr/min
Diamètre de branche :	max. 45 mm
Niveau de pression acoustique LPA :	93 dB (A)
Niveau de puissance acoustique LWA:	101 dB (A)
Poids :	18,5 kg

## 3. Conception et volume de livraison (figures 2-5)

- 1 entonnoir de remplissage
- 2 trémie de remplissage

- 3 bâti de moteur avec plaque de couteaux
- 4 bouchon
- 5 châssis complet
- 6 roue complète
- 7 essieu
- 8 poignée de transport
- 9 fiche de contact
- 10 interrupteur de surcharge
- 11 interrupteur Marche/Arrêt
- 12 vis de sécurité
- 13 2 x recouvrement en plastique
- 14 2 x vis à six pans creux M6x20
- 15 2 x écrou de sécurité M6
- 16 2 x vis à six pans creux M6x55
- 17 sac collecteur d'herbes hachées

## 4. Utilisation conforme

La hacheuse électrique est uniquement conçue pour hacher les déchets de jardin organiques. Introduisez le matériau biodégradable (feuilles, branches, restes de fleurs) dans la trémie de remplissage (fig. 2/rep. 1).

### Introduction du matériau à hacher

Le sac de connecteurs d'herbes hachées (fig.4/pos.17) peut-être placé sous l'orifice d'éjection .

## 5. Montage de la hacheuse de jardin (broyeur)

La hacheuse de jardin est livrée démontée. Il faut monter le châssis et les roues avant de l'employer. Suivez le mode d'emploi, étape par étape, et orientez-vous sur les illustrations pour que le montage vous soit simplifié.

### 5.1 Monter le châssis

- (Figure 6) Placez le carter du moteur (3) à l'envers sur le sol. Vissez les parties du Chassy avec les vis (14) livrées au carter du moteur (figure 7).

### 5.2 Monter l'arbre et les roues

- (Figure 8) Placez l'arbre (7) sur les deux parties du châssis (5). Visser l'arbre aux parties du châssis à l'aide des vis (16) et des écrous (15) comme indiqué en fig. 8.
- (Figure 9) Enfichez les roues sur l'arbre et fixez-les à l'aide des couvercles de fixation (13).

## F

## 6. Mise en service

### 6.1 Raccorder l'appareil et le mettre en circuit

- Enfichez l'accouplement du câble de raccordement de l'appareil (rallonge) dans le connecteur de l'appareil (figure 3/rep.9).
- L'appareil peut être mis EN (position "I") et HORS (position "0") circuit en actionnant l'interrupteur Marche / Arrêt (figure 3/rep. 11).

**Remarque :** Si l'appareil n'est pas sous tension, il ne peut pas être mis en circuit. Si l'alimentation électrique est interrompue, l'appareil se met automatiquement hors circuit (position de l'interrupteur "0"). L'appareil peut alors être remis en circuit une fois l'alimentation en tension rétablie et le bouton marche-arrêt actionné en position de l'interrupteur "I".

### 6.2 Frein du moteur

Le moteur électrique est doté d'un frein de moteur qui fait stopper le moteur et ainsi également les lames en l'espace de 5 secondes après la mise hors circuit de l'appareil.

### 6.3 Dispositif de sécurité anti-surcharge (protection du moteur)

Le moteur est protégé contre les surcharges par un disjoncteur. La cheville de commutation dépasse d'environ 4mm le carter du disjoncteur pendant le fonctionnement. Si le moteur est surchargé pendant une période prolongée, le disjoncteur (figure 3/rep. 10) se déclenche et met l'appareil hors service. Dans ce cas, la cheville de commutation du disjoncteur dépasse le carter d'environ 8 mm et l'interrupteur Marche / Arrêt connecte automatiquement sur "0".

Au bout d'au moins 1 minute de temps d'attente, on peut appuyer sur la cheville de commutation du disjoncteur et mettre l'interrupteur Marche / Arrêt à nouveau en circuit (position "I").

Si le moteur ne démarre pas, il faut nettoyer le canal d'éjection.

### 6.4 Nettoyage du canal d'éjection

- Portez toujours des gants de travail solides
- Assurez-vous que l'interrupteur est bien en position "0" (figure 3/rep. 11)
- Retirez l'accouplement du câble de raccordement de l'appareil (rallonge) du connecteur (figure 3/rep. 9).
- Dévissez la vis de sécurité (figure 2/rep. 12) et relevez ensuite la trémie de remplissage (fig. 2 / rep. 2).
- Nettoyez la surface de coupe de la lame, le dis-

que porte-lames et le canal d'éjection avec une brosse ou un pinceau. Supprimez ce faisant les pièces en bois ou les autres pièces capables de bloquer le disque porte-lames.

- Refermez la trémie de remplissage et resserrez la vis de sécurité.

### 6.5 Sécurité

Le broyeur est doté d'un interrupteur de sécurité (figure 11/rep. A) à l'intérieur du carter du moteur. L'unité d'actionnement (figure 12/rep. B) est placée sur la trémie de remplissage.

Si la trémie de remplissage n'est pas correctement en place ou s'il n'est pas pressé contre le carter du moteur, l'INTERRUPTEUR DE SECURITE commute et empêche le fonctionnement du moteur. Si cette situation apparaît, ouvrez la trémie de remplissage comme indiqué plus haut. Nettoyez minutieusement l'intérieur. Refermez la trémie de remplissage comme décrit plus haut et veillez lors de la remise en marche de l'appareil à la bonne fixation de la trémie de remplissage et au vissage total de la vis de sécurité.

**ATTENTION !** Ne desserrez JAMAIS la vis de déverrouillage (figure 3/rep. 12), sans avoir auparavant mis l'appareil hors circuit via l'interrupteur Marche / Arrêt (figure 3/rep. 11) et sans avoir retiré l'accouplement du câble de raccordement de l'appareil (rallonge) du connecteur (figure 3/ rep. 9).

## 7. Consignes de travail

- Portez des gants de protection, des lunettes de protection et une protection de l'ouïe.
- Le matériau à hacher introduit est attiré automatiquement vers l'intérieur.  
ATTENTION ! Lorsque le matériau à hacher est long et dépasse de l'appareil, il peut frapper l'air à la manière d'une perche pendant son introduction dans l'appareil - maintenez un écart de sécurité suffisant.
- Introduisez juste assez de matériau à hacher pour éviter que la trémie de remplissage ne se bouche.
- Les déchets de jardin fanés, humides et déjà stockés depuis plusieurs jours doivent être hachés alternativement avec des branches. Cela évite que le matériau à hacher ne se coince dans la trémie de remplissage.
- Ne hachez pas les déchets extrêmement mou (par ex. déchets de cuisine) mais ajoutez-les directement au compostage.
- Les branches très ramifiées et feuillues doivent



tout d'abord être hachées complètement avant de rajouter du matériau à hacher dans l'appareil.

- Le canal d'éjection de la trémie de moulage ne doit pas être bouché par le matériau haché - danger de reflux.
- Les fentes d'aération ne doivent pas être recouvertes.

## 8. Changement, affûtage, changement de couteau

Les lames du disque porte-lames sont échangeables. Si vous devez remplacer des lames, vous devez n'utiliser que des lames d'origine pour des raisons de qualité et de sécurité.

**Attention :** Nous recommandons pour des raisons de sécurité de faire effectuer par des ateliers spécialisés l'affûtage et le changement de lame.

### Portez toujours des gants de travail solides

Pour remplacer les couteaux (figure 10 / pos. 1), supprimez les vis des couteaux (figure 10 / Pos. 2). Les lames peuvent être désormais tournées ou échangées contre de nouvelles lames. Le montage est effectué dans l'ordre inverse des étapes.

## 9. Maintenance et entretien

Attention ! Avant chaque intervention de contrôle ou de maintenance de l'appareil, coupez l'alimentation en courant en retirant le câble de raccordement de l'appareil (rallonge) de la prise de l'appareil.

Pour les réparations, adressez-vous à notre service clients.

Utilisez exclusivement des pièces d'origine.

- Nettoyez l'appareil régulièrement. Vous en assurerez ainsi la bonne capacité de fonctionnement et une longue durée de vie.
- Une fois le travail fini, rabattez la trémie de remplissage en avant et nettoyez l'intérieur. Éliminez les dépôts sur les pièces métalliques à l'intérieur à l'aide d'une brosse. Huilez légèrement la plaque de lames nettoyée et la lame.
- En refermant la trémie de moulage, veillez à ce que l'interrupteur de sécurité et la vis de déverrouillage soient exempts d'encrassement.
- Maintenez les fentes d'aération propres pendant le travail.
- Le corps et les pièces de matière plastique doi-

vent être nettoyés à l'aide d'un produit de nettoyage domestique et d'un chiffon humide. N'utilisez aucun produit agressif ni solvant pour le nettoyage !

- N'aspergez jamais le broyeur d'eau.
- Évitez absolument que de l'eau ne s'imisce dans l'appareil.

## 10. Commande de pièces de rechange

Indiquer ce qui suit pour toute commande de pièces de rechange :

- Type de l'appareil
- Numéro d'article de l'appareil
- Numéro d'identification de l'appareil
- Numéro de pièce de rechange de la pièce de rechange nécessaire

Vous trouverez les informations et le prix actuels à l'adresse [www.isc-gmbh.info](http://www.isc-gmbh.info)

## 11. Mise au rebut

### Attention !

La hacheuse de jardin et ses accessoires sont composés de divers matériaux, comme par ex. des métaux et matières plastiques.

Renseignez-vous dans un commerce spécialisé ou auprès de l'administration de votre commune !

**F****12. Plan de recherche des erreurs**

L'appareil ne démarre pas	<ul style="list-style-type: none"> <li>a) aucun courant au connecteur</li> <li>b) appareil hors circuit</li> <li>c) disjoncteur déclenché</li> <li>d) canal d'éjection bouché</li> <li>e) trémie de remplissage non fixée sur le carter du moteur</li> </ul>	<ul style="list-style-type: none"> <li>a) contrôler la ligne d'amenée et le fusible</li> <li>b) mettre l'appareil en circuit</li> <li>c) appuyer sur la cheville de commutation du disjoncteur</li> <li>d) nettoyer le canal d'éjection</li> <li>e) nettoyer l'intérieur et serrer la vis de sécurité à fond</li> </ul>
Performance insuffisante	<ul style="list-style-type: none"> <li>a) mauvaise plaque de lames employée</li> <li>b) lame usée</li> </ul>	<ul style="list-style-type: none"> <li>a) changer de plaque de lames</li> <li>b) tourner, affûter ou remplacer la lame</li> </ul>
Performance baisse	<ul style="list-style-type: none"> <li>a) lame usée</li> </ul>	<ul style="list-style-type: none"> <li>a) tourner, affûter ou remplacer la lame</li> </ul>

## 1. Belangrijke aanwijzingen

Lees deze gebruiksaanwijzing zorgvuldig en volg de aanwijzingen ervan op. Maakt u zich aan de hand van deze gebruiksaanwijzing vertrouwd met het toestel, het juiste gebruik alsook met de veiligheidsvoorschriften.

### Bewaars de gebruiksaanwijzing altijd goed !

Onoordeelkundig gebruik van de elektrische tuinhakselaar kan leiden tot zware letsels.

De elektrische tuinhakselaar is bedoeld om organische tuinafval te verhakselen.

### Let op !

**Om veiligheidsredenen mogen kinderen en jongeren onder 16 jaar de elektrische tuinhakselaar niet gebruiken.**

## Veiligheidsinstructies

**Let op !** Breng de AAN/UIT-schakelaar naar de stand AUS (UIT) en trek de netstekker uit het stopcontact telkens voordat u aan het toestel werkt, het toestel reinigt of bij een in de war gebrachte verlengkabel. Na het uitschakelen blijft het toestel nog een korte tijd draaien.

- Jongeren onder 16 jaar alsook personen die niet vertrouwd zijn met deze handleiding mogen de hakselaar niet bedienen.
- De bedieningspersoon is binnen het werkgebied van de hakselaar verantwoordelijk tegenover derden.
- Bij het starten of inschakelen van de motor moet de hakselaar naar behoren gesloten zijn (inlaatrechter en uitlaatinrichting).
- De machine moet op een effen en vaste ondergrond worden opgesteld zodat ze veilig staat.
- Bij het verhakselen handschoenen en veiligheidsbril dragen.
- Bij hakselaars zonder geluidwerende voorzieningen is een gehoorbescherming aan te raden.
- Voordat u de machine verlaat is de motor stop te zetten; bovendien moet de contact- en schakelsleutel uit worden getrokken of de netstekker uit het stopcontact worden getrokken.
- Onderhouds- en schoonmaakwerkzaamheden alsook het verwijderen of omlaagklappen van de veiligheidsinrichtingen mogen slechts bij stopgezette motor en enkel worden uitgevoerd als de

contact- of schakelsleutel of de bougiestekker verwijderd of de netstekker uit het stopcontact getrokken is.

- De bijgeleverde veiligheidsinrichtingen (b.v. uitlaatinrichting) moeten zeker worden gebruikt.
- Voer telkens voor het gebruik een visuele controle van het toestel uit. Gebruik het toestel niet als veiligheidsinrichtingen beschadigd of versleten zijn. Zet nooit de veiligheidsinrichtingen buiten werking.
- Gebruik het toestel uitsluitend conform het gebruiksdoeleinde vermeld in deze gebruiksaanwijzing.
- Werk enkel bij voldoende zicht.
- Let bij het werken steeds op een veilige en vaste stand. Let op als u achteruit gaat, struikelgevaar!
- Laat het toestel nooit onbeheerd op uw werkplaats achter. Indien u uw werk moet onderbreken.
- Indien u uw werk moet onderbreken teneinde naar een andere werkplaats te gaan, zet dan het toestel zeker uit voordat u er naartoe gaat.
- Gebruik het toestel nooit bij regen of in vochtige, natte omgeving.
- Bescherm uw toestel tegen vocht en regen.
- Werk altijd met de gepaste kleding om op die manier verwondingen aan uw hoofd, uw handen en voeten te voorkomen. Draag te dien einde een helm, een veiligheidsbril (of een veiligheidscherm), hoge laarzen (of vast schoeisel en een lange broek van vaste stof) en werkhandschoenen.
- Schakel de motor uit als u het toestel niet gebruikt, u het onbeheerd laat, u het controleert, de voedingskabel beschadigd is, u er de spoel uit neemt of verwisselt, u het toestel van de éne plaats naar de andere brengt.
- Hou het toestel op afstand van andere personen, in het bijzonder van kinderen en ook van huisdiere; in het gesneden en opgejaagde gras zouden stenen en andere voorwerpen kunnen zijn.
- Gebruik het toestel nooit zonder bescherminrichting.

**⚠ LET OP ! De bescherminrichting is belangrijk voor uw veiligheid en de veiligheid van anderen alsook voor de correcte werkwijze van de machine. Niet-naleving van dit voorschrift leidt, buiten het feit dat daardoor een potentiële gevarenbron wordt geschapen, tot het verlies van uw recht op garantie.**

- Gebruik geen andere dan de originele nylondraad. Gebruik i.p.v. de nylondraad in geen geval metalen draden.

- Let er goed op dat de luchtopeningen vrij zijn van verontreinigingen.
- Trek na gebruik de netstekker uit het stopcontact en controleer de machine op beschadiging.
- Als u het toestel niet gebruikt bewaar het op een droge en voor kinderen ontoegankelijke plaats.
- Gebruik het toestel enkel op de manier beschreven in deze gebruiksaanwijzing en hou het altijd loodrecht t.o.v. de grond. Elke andere stand is gevaarlijk.
- Controleer regelmatig of de schroeven naar behoren zijn aangehaald.
- De netspanning moet overeenstemmen met de spanning vermeld op het kenplaatje.
- De aansluitkabel dient regelmatig op tekens van beschadiging of veroudering te worden gecontroleerd. Het toestel mag niet gebruikt worden als de aansluitkabel niet in perfecte staat is.
- De gebruikte aansluitkabels mogen niet lichter zijn dan lichte rubberslangkabels HO7RN-F volgens DIN 57282/VDE 0282 en moeten een minimumdiameter van 1,5 mm<sup>2</sup> hebben. De insteekverbindingen moeten voorzien zijn van een randaarding en de koppeling moet spatwaterdicht zijn.
- Vergewis u er zich van dat geen van de draaiende elementen beschadigd is en dat de draadspool correct is geïnstalleerd en bevestigd alvorens het toestel aan te sluiten op het stroomnet.
- Gebruik voor het onderhoud enkel originele wisselstukken.
- Herstellingen mogen enkel door een elektrovakman worden uitgevoerd.
- Voor de ingebruikneming dient u het toestel naar behoren in elkaar te zetten.
- Controleer het te verhakselen goed alvorens te beginnen werken. Verwijder voorhanden zijnde vreemde voorwerpen. Let tijdens het werk op vreemde voorwerpen. Mocht u desondanks tijdens het verhakselen een hindernis tegenkomen, gelieve dan de machine buiten werking te zetten en dit te verwijderen.
- Hou andere personen, vooral kinderen en ook huisdieren weg van het toestel.
- Gebruik het toestel enkel zoals beschreven in deze handleiding.
- De stroomkring moet door een zekering van minstens 16 A beveiligd zijn.
- Een aansluitkabel met een te kleine draaddoorsnede veroorzaakt een aanzienlijke vermindering van het vermogen van het toestel. Bij kabels tot 25 m lengte is een draaddoorsnede van minstens 3 x 1,5 mm<sup>2</sup> vereist, bij een lengte van meer dan 25 m moet de draaddoorsnede minstens 3 x 2,5 mm<sup>2</sup> bedragen.
- Indien het toestel moet worden opgeheven om het te transporteren, dient u de motor stop te zetten en te wachten tot het gereedschap stilstaat. Voordat u het toestel verlaat moet de motor worden stopgezet en moet de netstekker uit het stopcontact worden getrokken. Voordat u het toestel aansluit op het stroomnet dient u er zich van te vergewissen dat de vultrechter naar behoren verbonden is met de motorbehuizing en dat de ontgrendelschroef vast dichtgedraaid is.
- Mocht de hakselaar bovenmatig vibreren, de motor afzetten, netstekker uit het stopcontact trekken en onmiddellijk de oorzaak nagaan. Sterke trillingen wijzen doorgaans op een defect.
- Draag geen los hangende kleding of kleding met hangende banden of touwtjes.
- Gebruik de machine niet op een oppervlak dat geplaveid is of waarover grind is gestrooid en waar uitgeworpen materiaal verwondingen kan veroorzaken.
- Zorg ervoor dat de invoertrechter steeds leeg is voordat u de machine start.
- Hou hoofd en lichaam weg van de invoeropening.
- Handen, andere lichaamsdelen en kleding mogen niet in de vulkamer, de uitwerpopening of in de buurt van andere bewegelijke onderdelen worden gebracht.
- Let steeds op uw evenwicht en zorg ervoor dat u veilig en vast staat. Strekt u zich niet naar voren. Ga nooit hoger staan dan de machine als u materiaal de invoertrechter in gooit.
- Blijf bij het in gebruik nemen van de machine steeds buiten de uitwerpzone.
- Mochten in het versnipperwerk vreemde voorwerpen terechtkomen of mocht de machine ongewone geluiden verwekken of ongewoon vibreren dient u de motor onmiddellijk stop te zetten en de machine te laten uitlopen. Verwijder de netstekker uit het stopcontact en ga als volgt te werk:
  - controleer de machine op schade
  - controleer of de onderdelen goed vast zitten, haal los zittende stukken, indien nodig, aan.
  - laat alle beschadigde stukken vervangen of herstellen, waarbij de stukken van dezelfde kwaliteit moeten zijn.
- Is de machine verstopt geraakt, schakelt u de motor uit en verwijdert u de netstekker uit het stopcontact voordat u met de schoonmaakbeurt begint. Let er goed op dat de motor vrij blijft van afval en andere opeenhopeningen teneinde de

motor te beschermen tegen schade of mogelijk brand.

- Zorg ervoor dat alle afdekkingen en deflectors op hun plaats zijn en naar behoren werken.
- Kantel de machine niet bij draaiende motor.
- Schakel de machine uit voordat u de verzamelaar aanbrengt of verwijdert.
- Gebruik de machine enkel in open lucht (d.w.z. niet dichtbij een muur of een ander star voorwerp).
- Beschadigde of niet leesbare stickers dienen te worden vervangen.
- Laat de machine vóór elk onderhoud, elke verstelling enz. afkoelen.

#### Verklaring van de aanwijspaat (zie fig. 1) op het toestel

1. Let op! Lees de handleiding en volg de waarschuwingsinstructies en veiligheidsvoorschriften op.
2. Let op roterende messen. Handen en voeten niet in openingen houden terwijl de machine draait.
3. Let op! Niet betrokken personen alsmede dieren weghouden uit de gevarenzone.
4. Let op! Bescherm de hakselaar tegen vocht en stel hem niet bloot aan de regen.
5. Let op! Tijdens het werk principieel een veiligheidsbril, een gehoorbeschermer, veiligheids handschoenen en vaste werkkledij dragen!
6. Voordat u aan de hakselaar begint te werken, b.v. hem afstelt of schoonmaakt enz. en bij een beschadiging van de netkabel, dient u telkens de schakelaar naar de stand AUS (UIT) te brengen en de stekker uit het stopcontact te verwijderen.

**Let op ! Na het stopzetten blijven de messen nog enkele seconden draaien !**

## 2. Technische gegevens

Netspanning : 230 V ~ 50 Hz

Opgenomen vermogen 2000W(S1); 2700W(S6-25%)

Nullasttoerental  $n_0$  : 2850 t/min.

Diameter van de takken : max. 45 mm

Geluidsrukniveau LPA : 93 dB (A)

Geluidsvermogen LWA : 101 dB (A)

Gewicht : 18,5 kg

## 3. Overzicht van de opbouw en omvang van de levering (fig. 2-5)

- 1 Vulopening
- 2 Vultrechter
- 3 Motorbehuizing met messenplaat
- 4 Stopper
- 5 Vrijrijbaar onderstel compleet
- 6 Wiel compleet
- 7 As
- 8 Transportgreep
- 9 Netstekker
- 10 Overbelastingsschakelaar
- 11 AAN/UIT-schakelaar
- 12 Veiligheidsschroef
- 13 2 x kunststofafdekking
- 14 2 x binnenzeskantschroef M6x20
- 15 2 x veiligheidsmoer M6
- 16 2 x binnenzeskantschroef M6x55
- 17 Hakselgoedopvangzak

## 4. Reglementair gebruik

De elektrische tuinhakselaar is bedoeld om organische tuinafval te verhakselen. Breng het biologisch afbreekbare materiaal zoals b.v. bladeren, takken, resten van bloemen enz. de vultrechter in (fig. 2/pos. 1).

#### Verzamelen van het hakselgoed

U kan de bijgeleverde hakselgoedopvangzak (fig. 4/pos. 17) onder de uitlaatopening plaatsen.

## 5. Assemblage van de tuinhakselaar

De tuinhakselaar is bij aflevering gedemonteerd. Het onderstel en de wielen moeten voor gebruik worden gemonteerd. Volg de handleiding stap voor stap en raadpleeg de illustraties voor een gemakkelijke assemblage.

### 5.1 Vrijrijbaar onderstel monteren

- (Fig. 6) De behuizing (3) van de motor onderste boven op de grond leggen. Schroef de onderdelen van het onderstel vast op de behuizing van de motor (fig. 7) m.b.v. de bijgeleverde schroeven (14).

### 5.2 As en wielen monteren

- (Fig. 8) Plaats de as (7) op de beide onderdelen

(5) van het onderstel. Schroef de as en de onderdelen van het onderstel aan elkaar vast d.m.v. de schroeven (16) en de moeren (15) zoals getoond in fig. 8.

- (Fig. 9) Steek de wielen op de as en maak ze vast d.m.v. de bevestigingsdeksels (13).

## 6. Ingebruikneming

### 6.1 Toestel aansluiten in inschakelen

- Steek de koppeling van de aansluitkabel (verlenging) de stekker van het toestel in (fig. 3, pos. 9).
- Door het bedienen van de AAN/UIT-schakelaar (fig. 3, pos. 11) kan het toestel worden ingeschakeld (stand "I" van de schakelaar) of uitgeschakeld (stand "0" van de schakelaar).

**Aanwijzing:** Als op het toestel geen netspanning staat kan het toestel niet worden ingeschakeld. Wordt de stroomtoevoer onderbroken wordt het toestel automatisch uitgeschakeld (stand "0" van de schakelaar). Het toestel kan pas worden ingeschakeld na het herstellen van de stroomtoevoer en nadat de AAN-UIT-schakelaar naar stand "I" is gebracht.

### 6.2 Motorrem

De elektromotor is voorzien van een motorrem die de motor en bijgevolg de messen binnen de 5 seconden na het uitschakelen van het toestel stopt.

### 6.3 Beveiliging tegen overbelasting (motorbeveiliging)

De motor is door een overbelastingsschakelaar beveiligd tegen overbelasting.

Tenwijl de motor in werking is steekt de schakelpen ca. 4 mm boven het huis van de overbelastingsschakelaar uit. Als de motor vrij lang wordt overbelast, reageert de beveiliging (fig. 3, pos. 10) en wordt het toestel uitgeschakeld. Als dit het geval is steekt de schakelpen van de overbelastingsschakelaar ca. 8 mm boven het huis uit en gaat de AAN/UIT-schakelaar vanzelf naar de stand "0".

Na minstens 1 minuut wachttijd kan de schakelpen van de overbelastingsschakelaar worden ingedrukt en kan de AAN/UIT-schakelaar terug naar stand "I" worden gebracht om het toestel in te schakelen.

Indien de motor niet start, moet het uitwerpkanaal worden gereinigd.

### 6.4 Reinigen van het uitwerpkanaal

- Draag steeds stevige werkhandschoenen.
- Vergewis u er zich van dat de schakelaar naar de stand "0" is gebracht (fig. 3, pos. 11).
- Trek de koppeling van de aansluitkabel (verlenging) de stekker van het toestel uit (fig. 3, pos. 9).

ging) de stekker van het toestel uit (fig. 3, pos. 9).

- Draai de veiligheidsschroef (fig. 3, pos. 12) los en klap daarna de vultrechter omhoog (fig. 2, pos. 2).
- Maak de snijvlakken van de messen, de messenschijf en het uitwerpkanaal schoon m.b.v. een borstel. Verwijder daarbij stukjes hout of ander materiaal dat het roteren van de messenschijf kan blokkeren.
- Klap de vultrechter terug dicht en draai de veiligheidsschroef opnieuw aan.

### 6.5 Veiligheid

De hakselaar is in de binnenruimte op het motorhuis voorzien van een veiligheidsschakelaar (fig. 11, pos. A). Het element dat de schakelaar in werking zet (fig. 12, pos. B) is op de vultrechter aangebracht.

Als de vultrechter niet naar behoren op zijn plaats zit of niet tegen het motorhuis wordt gedrukt, gaat de VEILIGHEIDSSCHAKELAAR reageren en het aanlopen van de motor verhinderen. Mocht zich deze situatie voordoen klap u de vultrechter open zoals hierboven beschreven. Maak de binnenruimte zorgvuldig schoon. Klap de vultrechter dan opnieuw dicht zoals hierboven beschreven en let bij het herinschakelen van het toestel erop dat de vultrechter naar behoren op zijn plaats zit en de veiligheidsschroef helemaal is dichtgedraaid.

**LET OP!** NOOIT de ontgrendelschroef (fig. 3, pos. 12) losdraaien zonder voordien het toestel met de AAN/UIT-schakelaar (fig. 3, pos. 11) te hebben uitgeschakeld en de koppeling van de aansluitkabel (verlenging) de stekker van het toestel (fig. 3, pos 9) uit te hebben getrokken.

## 7. Werkinstructies

- Draag werkhandschoenen, een veiligheidsbril en een gehoorbeschermer.
- Het ingebrachte te versnipperen goed wordt automatisch gegrepen en naar binnen getrokken. LET OP! Vrij lang hakselgoed dat er boven uitslaan - blijf op een voldoende veiligheidsafstand.
- Breng er slechts zoveel hakselgoed in dat de vultrechter niet verstopt geraakt.
- Verwelkte, vochtige tuinafval die reeds meerdere dagen is blijven liggen, versnipperd u best afwisselend met takken. Daardoor voorkomt u het blokkeren van het hakselgoed in de vultrechter.
- Extreem zachte afval (b.v. keukenafval) niet versnipperen maar rechtstreeks composteren.

- Sterk vertakt lof houdend goed eerst helemaal versnipperen voordat u er nieuw hakselgoed in brengt.
- De uitlaatopening van de vultrechter mag niet door versnipperd materiaal verstopt raken - gevaar voor opstuwing.
- De ventilatiespleten mogen niet worden afgedekt.

## 8. Vervangen, slijpen, verwisselen van messen

De messen van de messenschijf zijn vervangbaar. Indien de messen moeten worden vervangen mag u om kwaliteits- en veiligheidsredenen enkel originele messen gebruiken.

**Let op!** Het is aan te bevelen om veiligheidsredenen het slijpen en verwisselen van messen alleen door een vakwerkplaats te laten uitvoeren.

### Draag steeds stevige werkhandschoenen

Om van messen te verwisselen (fig. 10/pos. 1) verwijderd u de messenschroeven (fig. 10/pos. 2). De messen kunnen dan worden gedraaid of door nieuwe messen worden vervangen. De assemblage gebeurt in omgekeerde volgorde.

## 9. Onderhoud

Let op! Voor elke ingreep ter controle of onderhoud van het toestel dient u de stroomtoevoer te onderbreken door de koppeling van de aansluitkabel (verlenging) de stekker van het toestel uit te trekken. Voor herstellingen verzoeken wij u zich tot onze serviceplaats te wenden. Gebruik enkel originele wisselstukken.

- Maak het toestel regelmatig schoon. Daardoor verzekert u dat het toestel in een goed functionerende staat blijft en een lange levensduur bereikt.
- Aan het einde van het werk klapd u de vultrechter naar voren en maakt u de binnenruimte schoon. Resten van het hakselgoed op de binnenste metalen onderdelen verwijderd u met een borstel. Olie de schoongemaakte messenplaat en de messen lichtjes.
- Bij het dichtklappen van de trechter dient u erop te letten dat de veiligheidsschakelaar en de ontgrendelschroef vrij zijn van vervuiling.
- Hou tijdens het werk de ventilatiespleten schoon.
- Het kunststoflichaam en de kunststofcomponenten

ten schoonmaken m.b.v. een lichte huishoudreiniger en een vochtige doek. Gebruik voor het schoonmaken geen agressieve middelen of oplosmiddelen!

- Spuit de hakselaar nooit met water af.
- Vermijdt zeker dat water het toestel binnendringt.

## 10. Bestellen van wisselstukken

Gelieve bij het bestellen van wisselstukken de volgende gegevens te vermelden:

- Type van het toestel
- Artikelnummer van het toestel
- Identnummer van het toestel
- Wisselstuknummer van het benodigde stuk.

Actuele prijzen en info vindt u terug onder [www.isc-gmbh.info](http://www.isc-gmbh.info)

## 11. Afvalbeheer

### Let op!

De tuinhakselaar en zijn accessoires bestaan uit diverse materialen, zoals b.v. metaal en kunststof. Ontdoet u zich van defecte onderdelen op de inzamelplaats waar u gevaarlijke afvalstoffen mag afgeven. Informeer u in uw specialzaak of bij uw gemeentebestuur!

NL

## 12. Foutopspring

Het toestel werkt niet	<ul style="list-style-type: none"> <li>a) Geen stroom op de stekker</li> <li>b) Het toestel is uitgeschakeld</li> <li>c) De overbelastingsschakelaar heeft gereageerd</li> <li>d) Het uitwerpkanaal is verstopt geraakt</li> <li>e) De vultrechter zit niet vast op het motorhuis</li> </ul>	<ul style="list-style-type: none"> <li>a) Leiding en zekering controleren</li> <li>b) Het toestel inschakelen</li> <li>c) Schakelpen op de overbelastingsschakelaar indrukken</li> <li>d) Het uitwerpkanaal schoonmaken</li> <li>e) Binnenruimte schoonmaken en veiligheidsschroef aanhalen</li> </ul>
Hakselvermogen onvoldoende	<ul style="list-style-type: none"> <li>a) Verkeerde messenplaat gemonteerd</li> <li>b) Messen versleten</li> </ul>	<ul style="list-style-type: none"> <li>a) Messenplaat vervangen</li> <li>b) Messen omdraaien, slijpen of vervangen</li> </ul>
Hakselvermogen gaat achteruit	<ul style="list-style-type: none"> <li>a) Messen nagenoeg versleten</li> </ul>	<ul style="list-style-type: none"> <li>a) Messen omdraaien, slijpen of vervangen</li> </ul>



## 1. Avvertenze importanti

Leggete attentamente le istruzioni per l'uso ed osservate le avvertenze. Con l'aiuto di queste istruzioni per l'uso informatevi bene su ciò che riguarda l'apparecchio, l'uso corretto e le avvertenze di sicurezza.

### Tenete le istruzioni per l'uso sempre in luogo sicuro!

L'uso improprio del trituratore elettrico da giardino può causare gravi lesioni.

Il trituratore elettrico da giardino è stato solo concepito per sminuzzare i rifiuti organici del giardino.

### Attenzione!

**Per ragioni di sicurezza è proibito l'uso del trituratore elettrico da giardino sia a bambini che a ragazzi al di sotto dei 16 anni.**

### Avvertenze di sicurezza

**Attenzione!** Prima di iniziare a eseguire lavori all'apparecchio, a pulirlo o a districare la prolunga ingarbugliata disattivare l'interruttore di ON/OFF e disinserite dalla presa la spina elettrica. Dopo la disattivazione l'apparecchio continua a funzionare per un breve periodo.

- Ai ragazzi al di sotto dei 16 anni e alle persone che non sono ben informate su queste istruzioni per l'uso non è permesso usare il trituratore.
- La persona che sta utilizzando l'apparecchio è responsabile verso terzi nel campo d'azione del trituratore.
- Avviando o accendendo il motore il trituratore deve essere chiuso conformemente alle norme (tramoggia di riempimento e dispositivo di scarico).
- Il trituratore deve essere posizionato su di una superficie piana e stabile in posizione sicura.
- Nel lavorare con il trituratore portare guanti e occhiali di protezione.
- Nel caso di trituratori sprovvisti di dispositivo di protezione acustica si consiglia di indossare cuffie antirumore.
- Prima di allontanarsi dal trituratore è necessario spegnere il motore e inoltre togliere la chiavetta d'accensione e di commutazione oppure la spina dalla presa di corrente.
- I lavori di manutenzione e di pulizia come anche lo smontaggio e il ribaltamento dei dispositivi di

protezione devono essere svolti solo a motore spento e solo se la chiavetta d'accensione o di commutazione oppure il connettore della candela d'accensione o la spina di alimentazione siano state staccate.

- Si devono utilizzare i dispositivi di protezione forniti (p.e. il dispositivo di scarico).
- Prima della messa in funzione l'apparecchio deve essere assemblato correttamente.
- Prima di usarlo fate ogni volta un esame visivo dell'utensile. Non utilizzate l'apparecchio se i dispositivi di sicurezza sono danneggiati o logorati. Non mettete mai fuori uso i dispositivi di sicurezza.
- Usate l'utensile solamente per gli scopi indicati in queste istruzioni per l'uso.
- Prima di iniziare a lavorare controllate il materiale da triturare. Togliete gli eventuali corpi estranei. Mentre lavorate fate attenzione ai corpi estranei. Se tuttavia mentre triturate doveste incontrare un corpo estraneo, spegnete il trituratore e toglietelo.
- Voi siete responsabili per la sicurezza nella zona di lavoro.
- Lavorate solamente con buone condizioni visive.
- Durante il lavoro fate sempre attenzione di trovarvi in una posizione stabile e sicura. Attenzione nel camminare all'indietro: pericolo di inciampare!
- Non usate mai l'utensile in caso di pioggia o in un ambiente bagnato o umido.
- Proteggete l'utensile dall'umidità e dalla pioggia.
- Spegnete il motore se non usate l'apparecchio, se lo lasciate incustodito, se lo controllate, se il cavo di alimentazione è danneggiato, se togliete la bobina o la sostituite, se trasportate l'utensile da un posto all'altro e se togliete la spina dalla presa di corrente.
- Tenete l'apparecchio lontano da altre persone, in modo particolare da bambini e da animali domestici.
- Non usate mai l'apparecchio senza la calotta protettiva.

**⚠ ATTENZIONE! La calotta protettiva è fondamentale per la sicurezza vostra e altrui, nonchè per un corretto funzionamento dell'attrezzo. Il mancato rispetto di questa norma, oltre a creare una potenziale fonte di pericolo, comporta la perdita del diritto alla garanzia.**

- Fate attenzione che le fessure d'areazione siano libere da sporco.
- Dopo l'utilizzo staccate la spina dalla presa di corrente e controllate che l'attrezzo non abbia



- subito danni.
- Usate l'utensile solo nel modo in cui è descritto nelle istruzioni.
  - Controllate regolarmente che le viti siano avvitate correttamente.
  - La tensione di rete deve corrispondere a quella indicata sulla targhetta di identificazione.
  - Il circuito di corrente di alimentazione deve essere protetto con minimo 16A.
  - I cavi di collegamento usati non devono essere più leggeri dei cavi in guaina di gomma H07RN-F, secondo la norma DIN 57282/VDE 0282, e devono avere una sezione minima di 1,5 mm<sup>2</sup>. Gli allacciamenti a spina devono avere contatti di terra e gli attacchi devono essere protetti dagli spruzzi d'acqua.
  - Se l'apparecchio deve venir sollevato per il trasporto, spegnete il motore ed attendete che il filo abbia smesso di ruotare. Prima di allontanarsi dall'apparecchio spegnete il motore e staccate la spina dalla presa di corrente.
  - Per le riparazioni usate solo ricambi originali.
  - Le riparazioni devono venire eseguite solo da un tecnico elettricista.
  - Prima della messa in esercizio della macchina e dopo qualsiasi collisione controllate che non ci siano segni di usura o danni e fate eseguire le riparazioni necessarie.
  - Non usate mai ricambi ed accessori che non sono previsti o consigliati dal produttore.
  - Togliete la spina dalla presa di corrente prima di eseguire controlli, pulizie o operazioni alla macchina e quando questa non è in uso.
  - Il cavo di collegamento con una sezione troppo piccola causa una notevole diminuzione delle capacità dell'apparecchio. In caso di cavi lunghi fino a 25 metri è necessaria una sezione dei conduttori di almeno 3x1,5 mm<sup>2</sup>, in caso di cavi lunghi oltre 25 metri la sezione deve essere di almeno 3x2,5 mm<sup>2</sup>.
  - Se l'apparecchio deve venire sollevato per essere trasportato, spegnete il motore ed aspettate che l'utensile si fermi. Prima di allontanarsi dall'apparecchio si deve spegnere il motore e staccare la spina dalla presa di corrente. Prima di collegare l'apparecchio alla presa di corrente assicuratevi che la tramoggia di alimentazione sia ben collegata alla carcassa del motore e che la vite di sbloccaggio sia ben serrata.
  - Se il trituratore dovesse vibrare eccessivamente, spegnere il motore, staccare la spina dalla presa di corrente e cercare immediatamente la causa. Le forti vibrazioni indicano di solito un guasto.
  - Non portate indumenti ampi e non aderenti o indumenti con nastri o cordoncini sciolti.
  - Non utilizzate l'utensile su una superficie lastricata e coperta con ghiaia sulla quale il materiale espulso può provocare lesioni.
  - Prima dell'avvio della macchina assicuratevi che la tramoggia di riempimento sia vuota.
  - Tenete la testa ed il corpo ad una certa distanza dall'apertura di riempimento.
  - Non avvicinate le mani, le altre parti del corpo e gli indumenti alla camera di riempimento, al canale di scarico o ad altre parti mobili.
  - Mentre lavorate accertatevi sempre di essere bene in equilibrio ed in posizione sicura. Non sporgetevi in avanti. Non inserite mai il materiale da una posizione più alta della macchina.
  - Nel mettere in esercizio l'apparecchio rimanete sempre al di fuori della zona di scarico.
  - Qualora dei corpi estranei dovessero penetrare nell'utensile di taglio oppure l'apparecchio dovesse produrre dei rumori insoliti o vibrare in modo insolito, spegnete subito il motore e attendere che l'apparecchio si fermi. Staccate la spina dalla presa di corrente ed eseguite le seguenti operazioni:
    - controllate che l'apparecchio non sia danneggiato
    - controllate che tutte le parti siano ben fissate, eventualmente serratele di nuovo
    - fate sostituire o riparare tutte le parti danneggiate e comunque i ricambi devono presentare caratteristiche equivalenti
  - Se l'apparecchio è intasato spegnete il motore e staccate la spina dalla presa di corrente prima di iniziare la pulizia. Fate attenzione che il motore sia libero da depositi e da altro materiale di accumulo per potere evitare che lo danneggiino e che si sviluppino fiamme.
  - Fate attenzione che tutte le coperture e i deflettori siano al loro posto e in buono stato di funzionamento.
  - Non ribaltate l'apparecchio con il motore in funzione
  - Spegnete l'apparecchio prima di montare o togliere il recipiente di raccolta.
  - Utilizzate l'apparecchio solo all'aperto (e cioè non accanto ad una parete o ad un altro elemento fisso).
  - Le etichette danneggiate o illeggibili devono essere sostituite.
  - Prima di effettuare una manutenzione, modificare le impostazioni eccetera, lasciate raffreddare l'apparecchio.

## Spiegazione della targhetta di avvertenze (vedi Fig. 1) sull'apparecchio

1. Attenzione! Leggere le istruzioni per l'uso e osservare le indicazioni di avvertenza e di sicurezza.
2. Fate attenzione alle lame in movimento. Non mettete le mani ed i piedi nelle aperture mentre l'apparecchio è in funzione.
3. Attenzione! Tenete lontane le persone estranee e gli animali dalla zona di pericolo.
4. Attenzione! Proteggete l'apparecchio dall'umidità e non esponetelo alla pioggia.
5. Attenzione! Nel lavorare portate sempre occhiali protettivi, cuffie antirumore, guanti protettivi e indumenti da lavoro di stoffa pesante!
6. Prima di eseguire qualsiasi operazione al trituratore come per esempio regolazioni, pulizia ecc. ed in caso di danni al cavo di alimentazione portate l'interruttore su OFF e staccate la spina dalla presa di corrente.

**Attenzione: dopo avere spento il motore, le lame continuano a ruotare per alcuni secondi**

## 2. Caratteristiche tecniche

Tensione di rete:	230 V ~ 50 Hz
Potenza assorbita:	2000W(S1); 2700W(S6-25%)
Numero di giri in folle $n_n$ :	2850 min <sup>-1</sup>
Diametro dei rami:	max. 45 mm
Livello di pressione acustica LPA:	93 dB (A)
Livello di potenza acustica LWA:	101 dB (A)
Peso:	18,5 kg

La modalità operativa S6 (25%) definisce un profilo di sollecitazione che prevede un massimo di 2,5 min. di sollecitazione e 7,5 min. di funzionamento a vuoto a seconda delle caratteristiche del materiale da triturare.

## 3. Struttura generale ed elementi forniti (Fig. 2-5)

- 1 Tramoggia di riempimento
- 2 Tramoggia di alimentazione
- 3 Carcassa motore con piastra di taglio
- 4 Pressatore
- 5 Carrello completo
- 6 Ruota completa
- 7 Asse
- 8 Impugnatura di trasporto
- 9 Connettore di rete
- 10 Interruttore di protezione da sovraccarico
- 11 Interruttore ON/OFF
- 12 Vite di sicurezza
- 13 2 x Copertura di plasrica
- 14 2 x Vite ad esagono cavo M6x20
- 15 2 x Dado di sicurezza M6
- 16 2 x Vite ad esagono cavo M6x55
- 17 Sacco di raccolta del materiale triturato

## 4. Uso corretto

Il trituratore elettrico da giardino è stato solo concepito per sminuzzare i rifiuti organici del giardino. Inserite il materiale biodegradabile, come per es. foglie, rametti, fiori appassiti ecc. nella tramoggia di riempimento (Fig. 2/Pos. 1).

### Inserimento del materiale da triturare

Il sacco di raccolta del materiale triturato (Fig.4/Pos. 17) può essere messo sotto l'apertura di scarico.

## 5. Assemblaggio del trituratore da giardino

Il trituratore da giardino viene fornito smontato. Il carrello e le ruote devono essere montati prima dell'uso. Seguite passo a passo le istruzioni per l'uso e orientatevi con le figure per eseguire l'assemblaggio con facilità.

### 5.1 Montaggio del carrello

- (Fig. 6) Mettete la carcassa del motore (3) capovolta sul pavimento. Avvitare le parti del carrello alla carcassa del motore (Fig. 7) con le viti in dotazione (14).

### 5.2 Montare l'asse e le ruote

- (Fig. 8) Mettete l'asse (7) su entrambe le parti del



telaio (5). Avvitare insieme asse e parti del telaio con le viti (16) e i dadi (15) come mostrato nella Fig. 8.

- (Fig. 9) Inserite le ruote nell'asse e fissatele con le coperture di fissaggio (13).

## 6. Messa in esercizio

### 6.1 Collegare ed accendere l'apparecchio

- Inserite l'accoppiamento del cavo di collegamento dell'apparecchio (prolunga) nel connettore dell'apparecchio (Fig. 3/pos. 9).
- Azionando l'interruttore di ON/OFF (Fig. 3/pos. 11) si può accendere (posizione "I" dell'interruttore) e spegnere (posizione "O" dell'interruttore) l'apparecchio.

**Nota:** se la tensione di rete non è presente sull'apparecchio non è possibile accenderlo. Se viene interrotta l'alimentazione di corrente l'apparecchio si spegne automaticamente (posizione "O" dell'interruttore). È possibile riaccendere l'apparecchio solo dopo avere ripristinato l'alimentazione di tensione e avere portato l'interruttore di ON/OFF in posizione "I".

### 6.2 Freno motore

L'elettromotore è dotato di un freno motore che arresta il motore e quindi anche le lame entro 5 secondi dallo spegnimento dell'apparecchio.

### 6.3 Protezione da sovraccarico (salvatore)

Il motore viene protetto dal sovraccarico da un interruttore automatico.

Durante l'esercizio la spina di commutazione sorge di circa 4 mm dall'involucro del salvatore. Se il motore viene sottoposto per un certo tempo a sovraccarico, interviene il salvatore (Fig. 3/pos. 10) e l'apparecchio si disinserisce. In tal caso la spina di commutazione del salvatore sorge di circa 8 mm dall'involucro del salvatore e l'interruttore automatico si porta su "0".

Dopo almeno 1 minuto di attesa si può premere la spina di commutazione dell'interruttore di protezione da sovraccarico e inserire di nuovo l'interruttore di ON/OFF (posizione "I" dell'interruttore).

Se il motore non dovesse avviarsi occorre pulire il canale di scarico.

### 6.4 Pulizia del canale di scarico

- Portate sempre guanti da lavoro robusti
- Assicuratevi che l'interruttore sia in posizione "0" (Fig. 3/pos. 11).
- Inserite l'accoppiamento del cavo di collegamento

to dell'apparecchio (prolunga) nel connettore dell'apparecchio (Fig. 3/pos. 9).

- Svitare la vite di sicurezza (Fig. 2/pos. 12) e ribaltate verso l'alto la tramoggia di alimentazione (Fig. 2/pos. 2).
- Con una spazzola od un pennello pulite le superfici di taglio delle lame, il disco tritratore ed il canale di scarico. Nel fare questo togliete i pezzetti di legno o altri pezzi che potrebbero bloccare la rotazione del disco tritratore.
- Ribaltate di nuovo la tramoggia di alimentazione chiudendola e serrate di nuovo bene la vite di sicurezza.

### 6.5 Sicurezza

Il tritratore è dotato di un interruttore di sicurezza (Fig. 11/pos. A) all'interno della carcassa del motore. L'unità di azionamento (Fig. 12/pos. B) è posta sulla tramoggia di alimentazione.

Se la tramoggia di alimentazione non è in perfetta posizione o se non viene premuta contro la carcassa del motore, interviene l'INTERRUTTORE DI SICUREZZA e interrompe il funzionamento del motore. In questo caso ribaltate la tramoggia di alimentazione come descritto in precedenza. Pulite con cura il vano interno. Richiudete la tramoggia di alimentazione come descritto in precedenza e nel riaccendere l'apparecchio fate attenzione che la tramoggia di alimentazione sia in posizione corretta e che la vite di sicurezza sia completamente avvitata.

**ATTENZIONE!** NON allentare MAI la vite di sbloccaggio (Fig. 3/pos. 12) senza avere prima spento l'apparecchio con l'interruttore di ON/OFF (Fig. 3/pos. 11) e avere staccato l'accoppiamento del cavo di collegamento dell'apparecchio (prolunga) dal connettore dell'apparecchio (Fig. 3/pos. 9).

## 7. Avvertenze per l'uso

- Portate guanti da lavoro, occhiali protettivi e cuffie antirumore.
- Il materiale da tritare viene trascinato all'interno automaticamente.

**ATTENZIONE!** Il materiale da tritare piuttosto lungo che sorge dall'apparecchio può spostarsi improvvisamente con dei movimenti simili a frustate: tenere una distanza di sicurezza sufficiente.

- Inserite materiale da sminuzzare in una quantità tale da non intasare la tramoggia di alimentazione.
- Il materiale umido ed il fogliame appassito, già

vecchio di qualche giorno, devono essere triturati alternandoli a rametti. In questo modo si evita che il materiale triturato si blocchi nella tramoggia di alimentazione.

- I rifiuti molto molli (per es. quelli di cucina) non devono essere sminuzzati, ma compostati direttamente.
- Sminuzzate completamente il materiale contenente molti rametti e foglie prima di aggiungere nuovo materiale.
- Il canale di scarico della tramoggia di alimentazione non deve essere bloccato dal materiale sminuzzato; pericolo di ostruzione.
- Le fessure di aerazione devono rimanere libere.

### 8. Sostituzione, affilatura, cambio trituratore

Le lame del disco trituratore possono essere sostituite. Se dovete sostituire le lame, dovete usare solo lame originali per motivi di qualità e di sicurezza.

**Attenzione** per motivi di sicurezza consigliamo di fare eseguire l'affilatura e la sostituzione delle lame solo da officine specializzate.

#### Portate sempre guanti da lavoro robusti

Per cambiare le lame (Fig. 10 / Pos. 1) togliete le viti relative (Fig. 10 / Pos. 2). Le lame possono ora essere girate o sostituite con lame nuove. L'assemblaggio avviene nell'ordine inverso.

### 9. Manutenzione e cura

**Attenzione!** Prima di ogni operazione di controllo e di manutenzione dell'apparecchio si deve interrompere l'alimentazione elettrica dell'apparecchio staccando il cavo di collegamento dell'apparecchio (prolunga) dal connettore dell'apparecchio.

Per le riparazioni rivolgetevi al nostro centro assistenza clienti.

Usate solamente ricambi originali.

- Pulire regolarmente l'apparecchio. In questo modo si assicura la sua perfetta funzionalità ed una lunga durata.
- Al termine del lavoro ribaltate in avanti la tramoggia di alimentazione e pulitene il vano interno. Con una spazzola togliete i depositi dalle parti metalliche interne. Oliate leggermente la piastra di taglio e le lame pulite.

- Nel richiudere la tramoggia di alimentazione fate attenzione che l'interruttore di sicurezza e la vite di sblocco siano privi di sporco.
- Durante il lavoro tenete libere le fessure di aerazione.
- Pulite il corpo e le parti in plastica con un leggero detergente domestico ed un panno umido. Per la pulizia non usate mezzi aggressivi o solventi!
- Non pulite mai il trituratore con spruzzi d'acqua.
- Evitate assolutamente che l'acqua penetri all'interno dell'apparecchio.

### 10. Ordinazione dei pezzi di ricambio

In caso di ordinazione di pezzi di ricambio è necessario indicare quanto segue:

- tipo di apparecchio
- numero di articolo dell'apparecchio
- numero di identificazione dell'apparecchio
- numero del pezzo di ricambio richiesto.

Per i prezzi e le informazioni attuali si veda [www.isc-gmbh.info](http://www.isc-gmbh.info)

### 11. Smaltimento

#### Attenzione!

Il trituratore i suoi accessori sono fatti di materiali diversi, per es. metallo e plastica.

Consegnate i pezzi difettosi allo smaltimento di rifiuti speciali. Per informazioni rivolgetevi ad un negozio specializzato o all'amministrazione comunale!

**12. Tabella per l'eliminazione delle anomalie**

L'apparecchio non funziona.	a) non c'è corrente sulla presa b) l'apparecchio è spento c) il salvamotore è intervenuto d) il canale di scarico è ostruito e) la tramoggia di alimentazione non è ben collegata alla carcassa del motore	a) controllare il cavo di alimentazione ed il dispositivo di protezione b) inserire l'apparecchio c) premere la spina di commutazione del salvamotore d) pulire il canale di scarico e) pulire il vano interno e serrare la vite di sicurezza
Prestazioni insufficienti del trituratore	a) inserita la piastra di taglio sbagliata b) lame consumate	a) sostituire la piastra di taglio b) girare, affilare o sostituire le lame
Le prestazioni del trituratore diminuiscono	a) lame consumate	a) girare, affilare o sostituire

## 1. Observaciones importantes

Lea atentamente este manual hasta el final y siga sus instrucciones. Utilice este manual para familiarizarse con el aparato, con su correcto uso y con las instrucciones de seguridad.

### ¡Guarde convenientemente este manual de instrucciones!

Un uso no conforme a las normas técnicas de esta trituradora eléctrica puede provocar graves heridas.

La trituradora eléctrica está concebida únicamente para triturar desechos orgánicos de jardín.

### ¡Atención!

**Por razones de seguridad los niños y adolescentes menores de 16 años no deben utilizar la trituradora eléctrica.**

### Instrucciones de seguridad

**¡Atención!** Antes de realizar cualquier operación en el aparato, antes de limpiarlo o cuando el cable alargador se enrede, hay que apagar el aparato y quitar el enchufe de la toma de corriente. Tenga en cuenta que tras apagar el aparato este aún sigue funcionando durante unos instantes.

- Los niños y adolescentes menores de 16 años, así como las personas que no conozcan este manual de instrucciones, no deben utilizar esta trituradora.
- El usuario es responsable ante terceras personas en el área de trabajo.
- En el momento del arranque o del encendido del motor, la trituradora debe hallarse correctamente ensamblada como se indica en las prescripciones (tolva de vertido y dispositivo de expulsión).
- Hay que colocar la trituradora de forma estable sobre una superficie llana y firme.
- Lleve guantes y gafas de protección durante el funcionamiento del aparato.
- Si trabaja con una trituradora que carece de medidas de insonorización lleve cascos anti-ruido.
- Antes de alejarse de la trituradora apague el motor y quite la llave de encendido o de contacto o bien quite el enchufe.
- Antes de llevar a cabo operaciones para el mantenimiento y limpieza del aparato, así como antes de quitar o anular los dispositivos de protección, asegúrese de que el motor esté parado y la llave de encendido o de contacto, la

terminal de la bujía de encendido o el enchufe de la corriente estén quitados.

- Hay que utilizar los dispositivos de protección suministrados (por ejemplo, el dispositivo de expulsión).
- Antes de poner en funcionamiento el aparato hay que asegurarse de que esté correctamente montado.
- Antes de cada uso, inspeccione visualmente el aparato. No lo utilice si los dispositivos de seguridad están deteriorados o desgastados. Nunca anule estos dispositivos de seguridad.
- Utilice el aparato exclusivamente para la aplicación prevista en este manual de instrucciones.
- Antes de empezar a trabajar inspeccione el material que hay que triturar. Retire los eventuales cuerpos extraños. Durante el trabajo, preste atención a la posible presencia de cuerpos extraños. Si a pesar de todo aparece algún cuerpo extraño en la trituradora, apague el aparato y retírelo.
- Usted es el responsable de la seguridad en su área de trabajo.
- Trabaje únicamente en buenas condiciones de visibilidad natural o asegúrese una buena iluminación artificial.
- Trabaje siempre en posición estable y segura. Tenga cuidado en caso de retroceder. ¡Corre el riesgo de tropezar!
- Nunca abandone el aparato sin vigilancia en el lugar de trabajo. En caso de tener que interrumpir su actividad, guarde el aparato en un sitio seguro. En caso de tener acudir a otra zona de trabajo, es imprescindible mantener el aparato apagado durante el desplazamiento.
- No utilice el aparato con tiempo lluvioso o en un entorno húmedo o mojado.
- Proteja el aparato de la humedad y de la lluvia.
- Apague el motor y desenchufe el aparato cuando no lo esté utilizando, si lo deja sin vigilancia, mientras lo está inspeccionando, si el cable de alimentación está dañado, cuando retire y/o cambie la bobina y mientras traslada el aparato de un lugar a otro.
- Mantenga el aparato alejado de otras personas, en especial de los niños y de los animales domésticos.
- Nunca utilice el aparato sin los dispositivos de protección.

**¡ATENCIÓN ! El dispositivo de protección resulta esencial para su seguridad y la de las otras personas, así como para lograr un correcto funcio-**

**E****namiento de la máquina. La inobservancia de esta norma conlleva la pérdida de los derechos de la garantía, además de suponer una fuente de potencial peligro.**

- Asegúrese de que las ranuras de ventilación no estén sucias.
- Tras el uso, quite el enchufe de la corriente y verifique que el aparato no está deteriorado.
- Cuando no utilice el aparato, guárdelo en un sitio seco y fuera del alcance de los niños.
- Utilice el aparato siguiendo únicamente las instrucciones descritas en este manual.
- Verifique con regularidad que los tornillos estén bien apretados.
- La tensión local debe coincidir con la especificada en la placa indicativa.
- El circuito eléctrico debe estar protegido con al menos 16A.
- Los cables de conexión utilizados no deben pesar menos que los cables ligeros de tubo flexible HO7RN-F, conforme a la norma DIN 57282/VDE 0282, y deben tener un diámetro mínimo de 1,5mm<sup>2</sup>. Los enchufes de conexión deben contar con tomas de tierra, y la conexión debe quedar protegida del agua.
- Una línea de conexión con una sección transversal de cable demasiado pequeña conlleva una disminución del rendimiento del aparato. Para cables menores de 25 m de longitud, la sección transversal mínima del mismo es de 3x1,5 mm<sup>2</sup>; para los que superan los 25 m de longitud tal sección alcanza como mínimo 3x2,5 mm<sup>2</sup>.
- Cuando sea necesario levantar el aparato para trasladarlo, pare el motor y espere a que la herramienta se detenga. Antes de alejarse del aparato, pare el motor y quite el enchufe de la corriente. Antes de conectar el aparato a la corriente, asegúrese de que la tolva de vertido esté bien ajustada a la caja del motor y que el tornillo de desbloqueo esté firmemente apretado.
- Si la trituradora comienza a vibrar de forma exagerada, apague el motor, quite el enchufe y busque inmediatamente la causa. Una vibración excesiva suele indicar la existencia de alguna avería.
- Cuando sea necesario levantar el aparato para trasladarlo, pare el motor y espere a que la herramienta se detenga. Antes de alejarse del aparato, pare el motor y quite el enchufe de la corriente.
- En cuestiones de mantenimiento utilice exclusivamente piezas de recambio originales.
- Confíe las reparaciones únicamente a electricistas especializados.
- Inspeccione el aparato en busca de señales de desgaste o de daño antes de ponerlo en marcha y después de cualquier tipo de golpe, y lleve a cabo inmediatamente las reparaciones necesarias. Mantenga siempre sus manos y pies alejados del dispositivo de corte, sobre todo cuando ponga en marcha el motor.
- No utilice nunca piezas de recambio ni accesorios que no estén previstos o recomendados por el fabricante.
- Quite siempre el enchufe de la corriente antes de realizar una inspección del aparato, su limpieza u otra operación, y cuando no esté siendo utilizado.
- No llevar ropa holgada o de la que cuelguen adornos o cordones.
- No utilizar el aparato sobre una superficie empedrada y cubierta con grava sobre la que el material expulsado pueda provocar lesiones.
- Antes de poner en marcha el aparato, asegúrese de que la tolva de introducción esté vacía.
- Mantener la cabeza y el cuerpo alejados del orificio de entrada.
- Mantener las manos, otras partes del cuerpo y la ropa alejados de la cámara de llenado, del expulsor u otras piezas móviles.
- Adoptar una posición segura y guardar en todo momento el equilibrio. No trabaje inclinado hacia el aparato. Al introducir el material, nunca colocarse por encima del aparato.
- Mantenerse alejado de la zona de expulsión al ponerlo en marcha.
- En caso de que las cuchillas topen con cuerpos extraños o el aparato emita ruidos extraños o vibre de forma anormal, desconectar el motor de inmediato y esperar a que el aparato se pare por completo. Desenchufar el aparato y proceder de la siguiente forma:
  - Comprobar si el aparato presenta daños
  - Comprobar que las piezas se encuentren bien colocadas, en caso necesario, apretarlas.
  - Sustituir o reparar las piezas dañadas, las cuales deben presentar las mismas características que las originales.
- Cuando el aparato se atasque, desconectar el motor y desenchufarlo antes de limpiarlo. Asegurarse que el motor está limpio de residuos



u otras acumulaciones para evitar que se dañe o prenda fuego.

- Asegurarse de que todas las cubiertas y topes se encuentren en su lugar y en correcto estado.
- No inclinar el aparato cuando el motor se encuentre en marcha.
- Desconectar el aparato antes de poner y retirar el recipiente colector.
- Utilizar la máquina sólo al aire libre (es decir, nunca cerca de una pared o de otro objeto fijo).
- Cambiar los adhesivos dañados o ilegibles.
- Dejar que la máquina se enfríe antes del mantenimiento, ajuste, etc.

#### Explicación de la placa de aviso (véase fig. 1) situada en el aparato

1. ¡Atención! ¡Leer el manual de instrucciones y respetar los símbolos de aviso e instrucciones de seguridad!
2. Cuidado con las cuchillas en movimiento. Mantener las manos y los pies alejados de los orificios cuando el aparato esté en marcha.
3. ¡Atención! Asegurarse de que las personas y animales se encuentren fuera de la zona de peligro.
4. ¡Atención! Proteger el aparato de la humedad y no exponerlo a la lluvia.
5. ¡Atención! ¡Para trabajar, ponerse siempre unas gafas de trabajo, protectores auditivos y guantes, así como ropa de trabajo adecuada!
6. Antes de realizar cualquier trabajo en la trituradora como, p. ej., ajuste, limpieza, etc., y en caso de deterioro del cable de red, poner el interruptor en OFF y desenchufar.

**Atención: ¡La cuchillas siguen girando por inercia tras haber apagado el aparato!**

## 2. Características técnicas:

Tensión de red:	230 V ~ 50 Hz
Potencia consumida:	2000W(S1); 2700W(S6-25%)
Velocidad de giro de funcionamiento en vacío n0:	2.850 vueltas / min
Diámetro de rama:	máx. 45 mm
Nivel de presión acústica LPA:	93 dB(A)
Nivel de potencia acústica LWA:	101 dB(A)
Peso:	18,5 kg

El modo de funcionamiento S6 (25%) indica un perfil de carga que acepta 2,5 min de carga y 7,5 min de funcionamiento en vacío. El consumo máximo de potencia depende de la consistencia del material que se debe triturar.

## 3. Estructura detallada y piezas suministradas (fig. 2-5)

- 1 Tolva de alimentación
- 2 Tolva de llenado
- 3 Carcasa del motor con placa de corte
- 4 Prensador
- 5 Bastidor completo
- 6 Rueda completa
- 7 Eje
- 8 Empuñadura para transporte
- 9 Enchufe
- 10 Interruptor de sobrecarga
- 11 Interruptor ON/OFF
- 12 Tornillo de seguridad
- 13 Tapa de plástico (2 uds.)
- 14 Tornillo de hexágono interior M6x20 (2 uds.)
- 15 Contratuercas M6 (2 uds.)
- 16 Tornillo de hexágono interior M6x55 (2 uds.)
- 17 Bolsa de recogida material triturado

## 4. Uso debido

La trituradora eléctrica ha sido diseñada únicamente para desmenuzar desechos orgánicos del jardín. Introducir en la tolva de alimentación sólo material biodegradable como, p. ej., hojas, ramas, restos de flores, etc. (fig. 2/pos. 1).

#### Descarga del material triturado

Se puede colocar la bolsa de recogida de material triturado suministrada (fig. 4/pos. 17) bajo el orificio de expulsión.

## 5. Montaje de la trituradora para jardín

La trituradora para jardín se entrega desmontada. Montar el bastidor y las ruedas antes de utilizar el aparato. Para que el montaje resulte más sencillo, es preciso seguir paso a paso las instrucciones del manual, fijándose en las ilustraciones.

#### 5.1 Montar bastidor

- (Fig. 6) Colocar la carcasa del motor (3) boca

**E**

abajo sobre el suelo. Atornillar las partes del bastidor a la carcasa del motor (fig. 7) sirviéndose de los tornillos suministrados (14).

**5.2 Montar los ejes y las ruedas**

- (Fig. 8) Encajar los ejes (7) en las dos partes del bastidor (5). Atornillar los ejes y partes del bastidor con los tornillos (16) y las tuercas (15) según se indica en la fig. 8.
- (Fig. 9) Encajar las ruedas en los ejes y fijarlas con las tapas de fijación (13).

**6. Puesta en marcha****6.1 Enchufar y conectar el aparato**

- Enchufar el acoplamiento del cable de conexión de equipo (alargadera) en el enchufe (fig. 3/pos. 9).
- Pulsando el interruptor ON/OFF (fig. 3/pos. 11) se puede conectar (posición "I") y desconectar (posición "0") el aparato.

**Advertencia:** Cuando no llegue corriente al aparato, no se podrá poner en marcha. El aparato se desconectará de forma automática (posición "0") tan pronto como se interrumpa la alimentación eléctrica. El aparato se podrá volver a conectar una vez recuperada la alimentación eléctrica y pulsado el interruptor ON en la posición "I".

**6.2 Freno del motor**

El motor eléctrico está dotado de un freno que detiene el motor y las cuchillas en un periodo de 5 segundos tras desconectar el aparato.

**6.3 Seguro contra sobrecarga (guardamotor)**

El motor está protegido contra las sobrecargas mediante un interruptor de sobrecarga.

Durante el funcionamiento, el perno de accionamiento sobresale unos 4 mm de la carcasa del interruptor de sobrecarga. En caso de que el motor se sobrecargue por trabajar demasiado tiempo, el interruptor de sobrecarga saltará (fig. 3/pos. 10) y el aparato se desconectará. En este caso, el perno de accionamiento del interruptor de sobrecarga sobresale unos 8 mm de la carcasa y el interruptor ON/OFF se pone de forma automática en la posición "0".

Tras al menos 1 minuto de espera, pulsar el perno de accionamiento del interruptor de sobrecarga y volver a conectar el interruptor ON/OFF (posición "I"). En caso de que el motor no se ponga en marcha, limpiar el expulsor.

**6.4 Limpieza del expulsor**

- Llevar siempre guantes de trabajo resistentes
- Asegurarse de que el interruptor se encuentre en la posición "0" (fig. 3/pos. 11)
- Desenchufar el acoplamiento del cable de conexión de equipo (alargadera) (fig. 3/pos. 9).
- Atornillar el tornillo de seguridad (fig. 3/pos. 12) y, a continuación, plegar hacia arriba la tolva de llenado (fig. 2/pos. 2).
- Limpiar las superficies de corte de la cuchilla, el disco portacuchillas y el expulsor con ayuda de un cepillo o pincel. Asimismo, eliminar trozos de madera u otras piezas que puedan bloquear el movimiento del disco portacuchillas.
- Volver a cerrar la tolva de llenado y apretar el tornillo de seguridad.

**6.5 Seguridad**

La trituradora está equipada con un interruptor de seguridad (fig. 11/pos. A) en el interior de la carcasa, cuyo conector (fig. 12/pos. B) está situado en la tolva de llenado.

En caso de que la tolva de llenado no se encuentre colocada correctamente, no ejerce presión contra la carcasa, con lo cual se activa el INTERRUPTOR DE SEGURIDAD que detiene el motor. En caso de que esto ocurra, abrir la tolva de alimentación según se describe arriba. Limpiar cuidadosamente el interior. Volver a cerrarla según se describe anteriormente y, al volver a conectar el aparato, asegurarse de que la tolva de alimentación se encuentre correctamente colocada y el tornillo de seguridad bien apretado.

**¡ATENCIÓN!** NO soltar NUNCA el tornillo de desbloqueo (fig. 3/pos. 12) sin haber desconectado antes el aparato por medio del interruptor ON/OFF (fig. 3/pos. 11) y haber desenchufado el cable de conexión del equipo (alargadera) (fig. 3/pos. 9).

**7. Instrucciones relativas al trabajo**

- Ponerse protectores para los oídos, así como guantes de trabajo y gafas protectoras.
- El material a triturar introducido es captado de forma automática.  
¡ATENCIÓN! El material a triturar más largo que sobresalga del aparato puede dar sacudidas a modo de látigo al ser captado; mantener una distancia de seguridad apropiada.
- Introducir el material a triturar de manera que no se atasque la tolva de llenado.
- Los residuos de jardín húmedos, marchitos, acumulados durante varios días se han de triturar

alternando con ramas. Así se evita que se atasque el material en la tolva de llenado.

- Los residuos muy blandos (p. ej., residuos de cocina) no se deberán triturar sino que se destinarán directamente a la elaboración de compost.
- El material con gran número de ramas y hojas ha de ser triturado por completo antes de volver a introducir nuevo material.
- No dejar que el expulsor de la tolva de llenado quede obstruido por material triturado: peligro de rebote.
- No cubrir las rejillas de ventilación.

## 8. Cambio, afilado, sustitución de cuchillas

Las cuchillas del disco portacuchillas se pueden cambiar. En caso de tener que cambiarlas, por motivos de calidad y seguridad, utilizar exclusivamente cuchillas originales.

**Atención:** Por motivos de seguridad, recomendamos que sólo un taller especializado se encargue de afilar y cambiar las cuchillas.

### Llevar siempre guantes de trabajo resistentes

Para cambiar las cuchillas (fig. 10/pos. 1) retirar los tornillos de las mismas (fig. 10/pos. 2). Ahora se pueden girar las cuchillas o cambiar por cuchillas nuevas. Para volver a montarlas se deberá seguir el mismo orden a la inversa.

## 9. Mantenimiento y cuidados

¡Atención! Antes de cualquier control o trabajo de mantenimiento, desenchufar el aparato de la alimentación eléctrica (alargadera).

Ponerse en contacto con el departamento de reparaciones de nuestro servicio de atención al cliente. Utilizar únicamente piezas de recambio originales.

- Limpiar el aparato con regularidad. De este modo queda garantizada la operatividad y una larga vida útil.
- Una vez terminado el trabajo, abatir la tolva de llenado hacia delante y limpiar el interior. Eliminar las acumulaciones en las piezas metálicas del interior con un cepillo. Lubricar ligeramente la placa de corte y cuchillas una vez limpiadas.
- A la hora de cerrar la tolva de llenado, asegurar-

se de que el interruptor de seguridad y el tornillo de desbloqueo estén limpios.

- Durante los trabajos, mantener las rejillas de ventilación limpias.
- Limpiar la carcasa y las piezas de plástico con un detergente limpiahogar suave y un paño húmedo. ¡No utilizar para la limpieza ni sustancias agresivas ni disolventes!
- No salpicar nunca la trituradora con agua.
- Evitar por todos los medios que el agua penetre en el aparato.

## 10. Pedido de piezas de repuesto

Quando se pasa pedido de piezas de repuesto, es preciso indicar los siguientes datos:

- Tipo de aparato
  - Número de artículo del aparato
  - Número de identificación del aparato
  - Número de la pieza de recambio solicitada
- Los precios y la información actual se hallan en [www.isc-gmbh.info](http://www.isc-gmbh.info)

## 11. Eliminación de residuos:

### ¡Atención!

La trituradora para jardín y sus accesorios están fabricados con diferentes materiales como, por ejemplo, metal y plástico.

Depositar las piezas defectuosas en un contenedor destinado a residuos industriales.

Informarse en el organismo responsable al respecto en su municipio o en establecimientos especializados.

**E****12. Plan para localización de fallos**

El aparato no funciona	<ul style="list-style-type: none"> <li>a) Enchufe sin corriente</li> <li>b) Aparato desconectado</li> <li>c) El interruptor de sobrecarga se ha activado</li> <li>d) Expulsor atascado</li> <li>e) La tolva de llenado no está bien fijada a la carcasa del motor</li> </ul>	<ul style="list-style-type: none"> <li>a) Comprobar cable y fusible</li> <li>b) Conectar aparato</li> <li>c) Pulsar perno de accionamiento en el interruptor de sobrecarga</li> <li>d) Limpiar expulsor</li> <li>e) Limpiar interior y apretar tornillo de seguridad</li> </ul>
Potencia de trituración insuficiente	<ul style="list-style-type: none"> <li>a) Placa de corte instalada incorrecta</li> <li>b) Cuchilla desgastada</li> </ul>	<ul style="list-style-type: none"> <li>a) Cambiar la placa de corte</li> <li>b) Girar, afilar o cambiar cuchilla</li> </ul>
Aminorar la potencia de trituración	<ul style="list-style-type: none"> <li>a) Cuchilla gastada</li> </ul>	<ul style="list-style-type: none"> <li>a) Girar, afilar o cambiar cuchilla</li> </ul>

ISC GmbH  
 Eschenstraße 6  
 D-94405 Landau/Isar

## Konformitätserklärung



- Ⓢ erklärt folgende Konformität gemäß EU-Richtlinie und Normen für Artikel
- Ⓢ declares conformity with the EU Directive and standards marked below for the article
- Ⓢ déclare la conformité suivante selon la directive CE et les normes concernant l'article
- Ⓢ verklaart de volgende conformiteit in overeenstemming met de EU-richtlijn en normen voor het artikel
- Ⓢ declara la siguiente conformidad a tenor de la directiva y normas de la UE para el artículo
- Ⓢ declara a seguinte conformidade de acordo com a directiva CE e normas para o artigo
- Ⓢ förklarar följande överensstämmelse enl. EU-direktiv och standarder för artikeln
- Ⓢ ilmoittaa seuraavaa Euroopan unionin direktiivien ja normien mukaista yhdenmukaista tuotteelle
- Ⓢ erklærer herved følgende samsvar med EU-direktiv og standarder for artikkelen
- Ⓢ заявляє о відповідності товару наступючим директивам і нормам ЕС
- Ⓢ izjavljuje sledeću usklađenost s odredbama i normama EU za artikl.
- Ⓢ declară următoarea conformitate cu linia directoare CE și normele valabile pentru articolul.
- Ⓢ őrün ile ilgili olarak AB Yönetmelikleri ve Normları gereğince aşağıdaki uyguntuk açıkladığımızdır.
- Ⓢ δηλώνει την ακόλουθη συμφώνια με την Οδηγία ΕΕ και τα πρότυπα για το προϊόν

- Ⓢ dichiara la seguente conformità secondo la direttiva UE e le norme per l'articolo
- Ⓢ atesteterer følgende overensstemmelse i henhold til EU-direktiv og standarder for produkt
- Ⓢ prohlasuje nasledujuci shodu podle smernice EU a norem pro výrobek.
- Ⓢ a következő konformitást jelenti ki a termékerek vonatkozó EU-irányvonalak és normák szerint
- Ⓢ pojasnjuje sledečo skladnost po smernici EU in normah za artikel.
- Ⓢ deklaruje zgodność wymienionego poniżej artykułu z następującymi normami na podstawie dyrektywy WE.
- Ⓢ vydáva nasledujúce prehlásenie o zhode podľa smernice EÚ a noriem pre výrobok.
- Ⓢ декларира следното съответствие съгласно директивите и нормите на ЕС за продукта.
- Ⓢ заявляє про відповідність згідно з Директивою ЄС та стандартами, чинними для даного товару
- Ⓢ deklareerib vastavuse järgnevale EL direktiivi dele ja normidele
- Ⓢ deklaruoja atitiktį pagal ES direktyvas ir normas
- Ⓢ strajpaušii
- Ⓢ izjavljuje sledeći konformitet u skladu s odredbom EZ i normama za artikl
- Ⓢ Atbilstības sertifikāts apliecina zemāk minēto preču atbilstību ES direktīvām un standartiem

### Gartenhäcksler EGH 2745

- |  |  |
|--|--|
| <input checked="" type="checkbox"/> 98/37/EG             | <input type="checkbox"/> 87/404/EWG  |
| <input checked="" type="checkbox"/> 73/23/EWG_93/68/EEC  | <input type="checkbox"/> R&TTD 1999/5/EG   |
| <input type="checkbox"/> 97/23/EG                        | <input checked="" type="checkbox"/> 2000/14/EG: L <sub>WM</sub> = 97 dB; L <sub>WA</sub> = 101 dB<br>P = S 6 (25 %) 2,7 kW |
| <input checked="" type="checkbox"/> 89/336/EWG_93/68/EEC | <input type="checkbox"/> 95/54/EG:   |
| <input type="checkbox"/> 90/396/EWG                      | <input type="checkbox"/> 97/68/EG:   |
| <input type="checkbox"/> 89/686/EWG                      |  |

EN 60335-1; EN 13683; EN 55014-1; EN 55014-2; EN 61000-3-2;  
 EN 61000-3-11; KBV V

Landau/Isar, den 09.05.2006

 Weichspergarter General-Manager	 Gottelt Product-Management
--	-----------------------------------

Art.-Nr.: 34.305.50 I.-Nr.: 01016 Archivierung: 3430550-19-4155050  
 Subject to change without notice

# GARANTIEURKUNDE

Auf das in der Anleitung bezeichnete Gerät geben wir 2 Jahre Garantie, für den Fall, dass unser Produkt mangelhaft sein sollte. Die 2-Jahres-Frist beginnt mit dem Gefahrenübergang oder der Übernahme des Gerätes durch den Kunden. Voraussetzung für die Geltendmachung der Garantie ist eine ordnungsgemäße Wartung entsprechend der Bedienungsanleitung sowie die bestimmungsgemäße Benutzung unseres Gerätes.

**Selbstverständlich bleiben Ihnen die gesetzlichen Gewährleistungsrechte innerhalb dieser 2 Jahre erhalten.** Die Garantie gilt für den Bereich der Bundesrepublik Deutschland oder der jeweiligen Länder des regionalen Hauptvertriebspartners als Ergänzung der lokal gültigen gesetzlichen Vorschriften. Bitte beachten Sie Ihren Ansprechpartner des regional zuständigen Kundendienstes oder die unten aufgeführte Serviceadresse.

ISC GmbH · International Service Center  
Eschenstraße 6 · D-94405 Landau/Isar (Germany)  
Info-Tel. 0180-5 120 509 · Telefax 0180-5 835 830  
Service- und Infoserver: <http://www.isc-gmbh.info>

## Ⓜ GARANTIE

Nous fournissons une garantie de 2 ans pour l'appareil décrit dans le mode d'emploi, en cas de vice de notre produit. Le délai de 2 ans commence avec la transmission du risque ou la prise en charge de l'appareil par le client.

La condition de base pour le faire valoir de la garantie est un entretien en bonne et due forme, conformément au mode d'emploi, tout comme une utilisation de notre appareil selon l'application prévue.

**Vous conservez bien entendu les droits de garantie légaux pendant ces 2 ans.**

La garantie est valable pour l'ensemble de la République Fédérale d'Allemagne ou des pays respectifs du partenaire commercial principal en complément des prescriptions légales locales. Veuillez noter l'interlocuteur au service après-vente compétent pour votre région ou l'adresse mentionnée ci-dessous.

## ① CERTIFICATO DI GARANZIA

Per l'apparecchio indicato nelle istruzioni concediamo una garanzia di 2 anni, nel caso il nostro prodotto dovesse risultare difettoso. Questo periodo di 2 anni inizia con il passaggio del rischio o la presa in consegna dell'apparecchio da parte del cliente. Le condizioni per la validità della garanzia sono una corretta manutenzione secondo le istruzioni per l'uso così come un utilizzo appropriato del nostro apparecchio.

**Naturalmente in questo periodo di 2 anni continuiamo ad assumerci gli obblighi di responsabilità previsti dalla legge.** La garanzia vale per il territorio della Repubblica Federale Tedesca o dei rispettivi paesi del principale partner di distribuzione di zona a completamento delle norme di legge in vigore sul posto. Rivolgersi all'indirizzo del servizio assistenza clienti incaricato della rispettiva zona o all'indirizzo di assistenza clienti riportato in basso.

## Ⓜ GARANTIE

Op het in de handleiding genoemde toestel geven wij 2 jaar garantie voor het geval dat ons product gebreken mocht vertonen. De periode van 2 jaar gaat in met de gevaarovergang of de overname van het toestel door de klant.

De garantie kan enkel worden geclaimd op voorwaarde dat het toestel naar behoren is onderhouden en gebruikt conform de handleiding.

**Vanzelfsprekend blijven u de wettelijke garantierechten binnen deze 2 jaar behouden.**

De garantie geldt voor het grondgebied van de Bondsrepubliek Duitsland of van de respectievelijke landen van de regionale hoofdverdelers als aanvulling van de ter plaatse geldende wettelijke voorschriften. Gelieve zich tot uw contactpersoon van de regionaal bevoegde klantendienst of tot het hieronder vermelde service-adres te wenden.

## Ⓜ CERTIFICADO DE GARANTIA

El periodo de garantía comienza el día de la compra y tiene una duración de 2 años.

Su cumplimiento tiene lugar en ejecuciones defectuosas.

Errores de material y funcionamiento, las piezas de repuesto necesarias y el tiempo de trabajo no se facturan. Ninguna garantía por otros daños.

El comprador tiene derecho a la sustitución del producto por otro idéntico o devolución del dinero si la reparación no fuera satisfactoria.

Su contacto en el servicio post-venta

- Ⓜ Technische Änderungen vorbehalten
- Ⓜ Sous réserve de modifications
- Ⓜ Technische wijzigingen voorbehouden
- Ⓜ Salvo modificaciones técnicas
- Ⓜ Con riserva di apportare modifiche tecniche



⑥ Nur für EU-Länder

Werfen Sie Elektrowerkzeuge nicht in den Hausmüll!

Gemäß europäischer Richtlinie 2002/96/EG über Elektro- und Elektronik-Altgeräte und Umsetzung in nationales Recht müssen verbrauchte Elektrowerkzeuge getrennt gesammelt werden und einer umweltgerechten Wiederverwertung zugeführt werden.

Recycling-Alternative zur Rücksendeaufforderung:

Der Eigentümer des Elektrogerätes ist alternativ anstelle Rücksendung zur Mitwirkung bei der sachgerechten Verwertung im Falle der Eigentumsaufgabe verpflichtet. Das Altgerät kann hierfür auch einer Rücknahmestelle überlassen werden, die eine Beseitigung im Sinne der nationalen Kreislaufwirtschafts- und Abfallgesetzes durchführt. Nicht betroffen sind den Altgeräten beigelegte Zubehörteile und Hilfsmittel ohne Elektrobestandteile.

⑦ Uniquement pour les pays de l'Union Européenne

Ne jetez pas les outils électriques dans les ordures ménagères.

Selon la norme européenne 2002/96/CE relative aux appareils électriques et systèmes électroniques usés et selon son application dans le droit national, les outils électriques usés doivent être récoltés à part et apportés à un recyclage respectueux de l'environnement.

Possibilité de recyclage en alternative à la demande de renvoi :

Le propriétaire de l'appareil électrique est obligé, en guise d'alternative à un envoi en retour, à contribuer à un recyclage effectué dans les règles de l'art en cas de cessation de la propriété. L'ancien appareil peut être remis à un point de collecte dans ce but. Cet organisme devra éliminer dans le sens de la Loi sur le cycle des matières et les déchets. Ne sont pas concernés les accessoires et ressources fournis sans composants électroniques.

⑧ Enkel voor EU-landen

Elektrisch gereedschap hoort niet bij het huisvuil thuis.

Volgens de Europese richtlijn 2002/96/EG op afgedankte elektrische en elektronische toestellen en omzetting in nationaal recht dienen afgedankte elektrische gereedschappen afzonderlijk te worden verzameld en milieuvriendelijk te worden gerecycleerd.

Recyclagealternatief i.p.v. het verzoek het toestel terug te sturen:

In plaats van het elektrische toestel terug te sturen is alternatief de eigenaar van het toestel gehouden mee te werken aan de adequate recyclage als het eigendom wordt opgegeven. Hiervoor kan het afgedankte toestel eveneens bij een inzamelplaats worden afgegeven waar het toestel wordt verwijderd als bedoeld in de wetgeving in zake afvalverwerking en recyclage. Dit geldt niet voor toebehoorstukken en hulpmiddelen zonder elektrische componenten die bij de afgedankte toestellen zijn bijgevoegd.

① Solo per paesi membri dell'UE

Non gettate gli utensili elettrici nei rifiuti domestici.

Secondo la Direttiva europea 2002/96/CE sui rifiuti di apparecchiature elettriche ed elettroniche e l'applicazione nel diritto nazionale gli elettrodomestici usati devono venire raccolti separatamente e smaltiti in modo ecologico.

Alternativa di riciclaggio alla richiesta di restituzione

Il proprietario dell'apparecchio elettrico è tenuto in alternativa, invece della restituzione, a collaborare in modo che lo smaltimento venga eseguito correttamente in caso ceda l'apparecchio. L'apparecchio vecchio può anche venire consegnato ad un centro di raccolta che provvede poi allo smaltimento secondo le norme nazionali sul riciclaggio e sui rifiuti. Non ne sono interessati gli accessori e i mezzi ausiliari senza elementi elettrici forniti insieme ai vecchi apparecchi.

② Sólo para países miembros de la UE

No tire herramientas eléctricas en la basura casera.

Según la directiva europea 2002/96/CE sobre aparatos usados electrónicos y eléctricos y su aplicación en el derecho nacional, dichos aparatos deberán recogerse por separado y eliminarse de modo ecológico para facilitar su posterior reciclaje.

Alternativa de reciclaje en caso de devolución:

El propietario del aparato eléctrico, en caso de no optar por su devolución, está obligado a reciclar adecuadamente dicho aparato eléctrico. Para ello, también se puede entregar el aparato usado a un centro de reciclaje que trate la eliminación de residuos respetando la legislación nacional sobre residuos y su reciclaje. Esto no afecta a los medios auxiliares ni a los accesorios sin componentes eléctricos que acompañan a los aparatos usados.

④

Der Nachdruck oder sonstige Vervielfältigung von Dokumentation und Begleitpapieren der Produkte, auch auszugsweise ist nur mit ausdrücklicher Zustimmung der ISC GmbH zulässig.

⑤

La réimpression ou une autre reproduction de la documentation et des documents d'accompagnement des produits, même incomplète, n'est autorisée qu'avec l'agrément exprès de l'entreprise ISC GmbH.

⑥

Nadruk of andere reproductie van documentatie en geleidepapieren van de producten, geheel of gedeeltelijk, enkel toegestaan mits uitdrukkelijke toestemming van ISC GmbH.

④

La reimpression o cualquier otra reproducción de documentos e información adjunta a productos, incluida cualquier copia, sólo se permite con la autorización expresa de ISC GmbH.

⑤

La ristampa o l'ulteriore riproduzione, anche parziale, della documentazione o dei documenti d'accompagnamento dei prodotti è consentita solo con l'esplicita autorizzazione da parte della ISC GmbH.