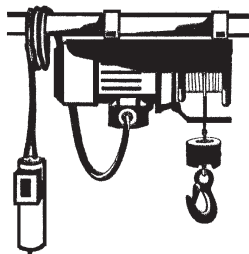


- ⓓ **Bedienungsanleitung**
Elektrischer Seilhebezug
- ⓗ **Használati utasítás**
Elektromos kötéllemelővonó
- ⒸZ **Návod k použití**
Elektrické lanové zdvihadlo
- ⓁO **Navodila za uporabo**
Žične dvigalne naprave
- ⓗR **Naputak za uporabu**
dizalice s užetom

HERKULES[®]



Art.-Nr.: 22.551.12

I.-Nr.: 01012

SHZ **125/250**

Abb. 1

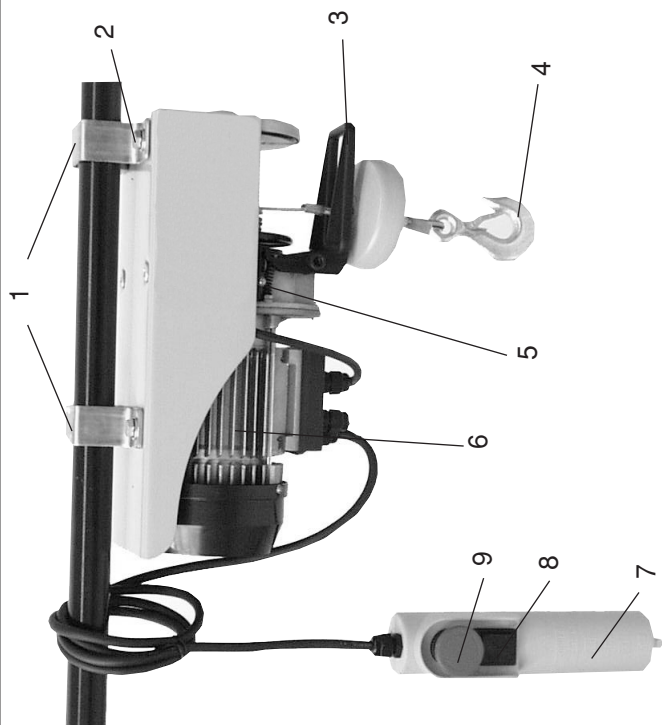


Abb. 2

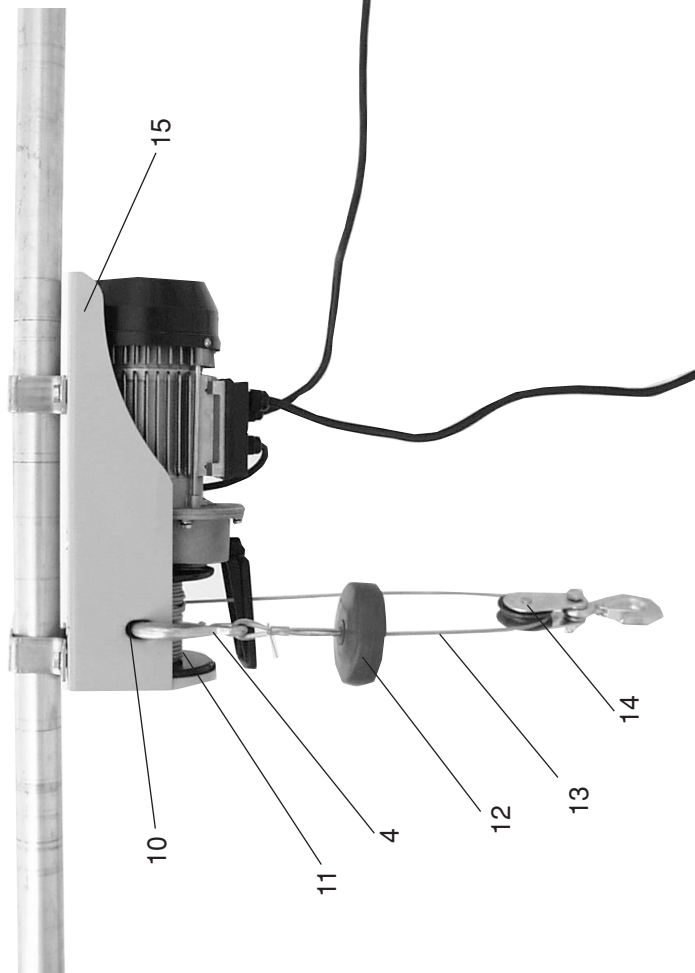
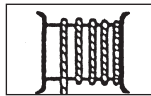


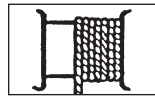
Abb. 3



falsch
incorrect
fout
incorrecto
errado
väärin
sbagliato
špatně
pogrešno
helytelen
nepravilno
yanlış
Wrong

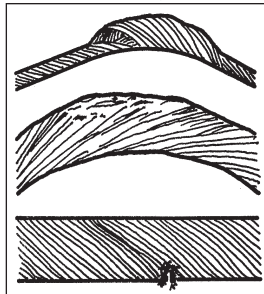


falsch
incorrect
fout
incorrecto
errado
väärin
sbagliato
špatně
pogrešno
helytelen
nepravilno
yanlış
Wrong



richtig
correct
correct
correcto
correcto
oikein
giusto
správně
ispravno
helyes
pravilno
do(c)ru
Right

Abb. 4



Beschädigte Seile, Bild 1, 2, und 3 sind umgehend auszuwechseln
Câbles endommagés. Les câbles 1, 2 et 3 doivent immédiatement être remplacés.

Beschädigte Kabels, fig. 1, 2 en 3 moeten onverwijld worden vervangen
Los cables deteriorados, fig. 1, 2 y 3, han de ser sustituidos inmediatamente
Cabos danificados, fig. 1, 2 e 3 devem ser imediatamente substituídos
Vioittuneet köydet, kuvat 1, 2, ja 3, on vaihdettava uusiin viipymättä!
Sostituite subito le funi danneggiate, Fig. 1, 2 e 3

Poškozená lana, obr. 1, 2 a 3 musí být ihned vyměněna
Oštečena užad, slika 1, 2 i 3, odmah se moraju zamijeniti

Károsult kötelek, 1-ô, 2-ik és a 3-ik ábrát azonnal ki kell cserélni
Poškodovane dvigalne vrvi. Prikaz pod 1, 2 in 3 : Vrv je treba takoj zamenjati
Hasarlı halatlar, Şekil 1, 2 ve 3 en kısa zamanda de(c)iştilmelidir.

Damaged cables, as illustrated in 1, 2 and 3 here, must be replaced immediately.

1. Gerätebeschreibung (Abb. 1 / 2)

1. Befestigungsbügel
2. Sechskantschrauben
3. Abschaltbügel
4. Lasthaken
5. Endabschalter
6. Motor
7. Schaltergehäuse
8. Bedienschalter
9. Notaus- Schalter
10. Hakenhalterung
11. Seiltrommel
12. Abschaltgewicht
13. Stahlseil
14. Umlenkrolle
15. Trägeregehäuse

2. Allgemeines

Achtung!

Der Seilhebezug ist nur für den Einsatz im privaten Haushaltsbereich konzipiert!

Er ist nicht für den gewerblichen Dauereinsatz vorgesehen.

Vor der Befestigung und Inbetriebnahme die Bedienungsanleitung sorgfältig durchlesen und bewahren Sie sie gut auf.

Transportschäden

Überprüfen Sie das Gerät auf Transportschäden. Etwaige Schäden sofort dem Transportunternehmer melden.

Der Seilhebezug ist nicht für Dauerbetrieb geeignet. Der Motor des Seilhebezugs ist gegen Überhitzung durch Überlastung mit einem Temperaturwächter geschützt.

Der Aussetzbetrieb

Der Aussetzbetrieb (S3) sagt aus, daß während des Betriebs auch Abkühlpausen eingelegt werden müssen. Bei max. zulässiger Nennlast von z.B. 125 kg beträgt die Betriebszeit entsprechend der Norm 1 Minute und die Pausenzeit 6 Minuten. Wird die Betriebszeit erhöht, schaltet sich durch die steigende Motortemperatur der Temperaturwächter ab. Erst nach einer Abkühlpause schaltet der Temperaturwächter wieder selbstständig ein.

Bei einer Belastung des Seilhebezugs mit einer geringeren Last erhöht sich die Betriebszeit und die Pausenzeit verkürzt sich.

Achtung!

Bei direkter Sonneneinstrahlung erhöht sich die Gehäusetemperatur deutlich und dadurch wird auch die Betriebszeit deutlich verringert.

3. Sicherheitshinweise

Achtung! Beim Gebrauch der Seilwinde sind zum Schutz gegen elektrischen Schlag, Verletzungs- und Brandgefahr folgende grundsätzlichen Sicherheitsmaßnahmen zu beachten. Lesen und beachten Sie diese Hinweise, bevor Sie das Gerät benutzen.

1. Überlasten Sie Ihr Werkzeug nicht, setzen Sie es nur bis zur max. Tragkraft (siehe Typenschild, **nicht** Lasthaken!) ein.
2. Halten Sie Ihren Arbeitsbereich in Ordnung. Unordnung im Arbeitsbereich ergibt Unfallgefahr.
3. Berücksichtigen Sie Umgebungseinflüsse. Setzen Sie Elektrowerkzeuge nicht dem Regen aus. Benützen Sie Elektrowerkzeuge nicht in feuchter oder nasser Umgebung. Sorgen Sie für gute Beleuchtung. Benützen Sie Elektrowerkzeuge nicht in der Nähe von brennbaren Flüssigkeiten oder Gasen.
4. Schützen Sie sich vor elektrischem Schlag. Vermeiden Sie Körperberührung mit geerdeten Teilen.
5. Halten Sie Kinder fern! Lassen Sie andere Personen nicht das Werkzeug oder Kabel berühren, halten Sie sie von Ihrem Arbeitsbereich fern.
6. Tragen Sie geeignete Arbeitskleidung.

- Tragen Sie keine weite Kleidung oder Schmuck.
7. Zweckentfremden Sie nicht das Kabel. Tragen Sie das Werkzeug nicht am Kabel und benützen Sie es nicht, um den Stecker aus der Steckdose zu ziehen. Schützen Sie das Kabel vor Hitze, Öl und scharfen Kanten.
 8. Pflegen Sie Ihre Werkzeuge mit Sorgfalt. Halten Sie ihre Werkzeuge sauber, um gut und sicher zu arbeiten. Kontrollieren Sie regelmäßig den Stecker und das Kabel und lassen Sie diese bei Beschädigung von einem anerkannten Fachmann erneuern. Kontrollieren Sie Verlängerungskabel regelmäßig und ersetzen Sie beschädigte.
 9. Ziehen Sie bei Nichtgebrauch den Netzstecker.
 10. Verlängerungskabel im Freien. Verwenden Sie im Freien nur dafür zugelassene und entsprechend gekennzeichnete Verlängerungskabel (bis 20 m Ø 1,5 mm², 20 - 50 m Ø 2,5 mm²)
 11. Seien Sie stets aufmerksam. Beobachten Sie Ihre Arbeit. Gehen Sie vernünftig vor. Verwenden Sie den Seilhebezug nicht, wenn Sie unkonzentriert sind.
 12. Kontrollieren Sie Ihr Gerät auf Beschädigungen. Vor weiterem Gebrauch des Werkzeugs die Schutzeinrichtungen sorgfältig auf Ihre einwandfreie und bestimmungsgemäße Funktion überprüfen. Überprüfen Sie, ob die Funktion beweglicher Teile in Ordnung ist, ob sie nicht klemmen oder ob Teile beschädigt sind. Sämtliche Teile müssen richtig montiert sein um alle Bedingungen des Gerätes zu gewährleisten. Beschädigte Schutzvorrichtungen und Teile sollen sachgemäß durch eine Kundendienstwerkstatt repariert oder ausgewechselt werden, soweit nichts anderes in den Betriebsanleitungen angegeben ist. Beschädigte Schalter müssen bei einer Kundendienstwerkstatt ersetzt werden. Benützen Sie keine Werkzeuge, bei denen sich der Schalter nicht ein- bzw. ausschalten läßt.
 13. Das Seil nicht soweit abwickeln, das es sich gegenläufig wieder aufwickelt → das Seil wird geknickt. Auf- und Abrichtung drehen sich um, der Endabschalter ist ohne Funktion; das Seil wird geknickt. Es müssen immer mindestens 3 Umdrehungen auf der Trommel bleiben. Wenn das rote Seilende erscheint, nicht weiter abwickeln!
 14. Der Elektromotor des Seilhebezuges ist mit einem Thermo-schalter gegen Überlastung geschützt.

- Bei Ansprechen des Thermo-
schalters bleibt der Seilhebe-
zug stehen. Erst nach einer
Abkühlpause (ca. 5 Minuten)
kann der Seilhebezug wieder
betrieben werden.
15. Das Seil gemäß Abb. 3 auf-
wickeln.
 16. Lassen Sie beschädigte Teile
sofort auswechseln.
 17. Lassen Sie Reparaturen und
Wartungsarbeiten nur in autori-
sierten Fachwerkstätten durch
einen Elektrofachmann durch-
führen. Dieses Elektrowerk-
zeug entspricht den einschlä-
gigen Sicherheitsbestimmun-
gen. Reparaturen dürfen nur
von einer Elektrofachkraft aus-
geführt werden, andernfalls
können Unfälle für den Betrei-
ber entstehen.
 18. Verwenden Sie ausschließlich
Originalersatzteile.
 19. Legen Sie bei Reparaturen nie
selbst Hand an (Garantie- und
Sicherheitsverlust).
 20. Setzen Sie den Hebezug nicht
unnötigerweise der Witterung,
Sonneneinstrahlung, Staub
und Kälte aus.
 21. Der Hebezug darf niemals mit
Wasser abgespritzt oder in
Flüssigkeiten eingetaucht wer-
den. Nicht im Regen oder bei
Gewitter betreiben!
 22. Der Hebezug sollte möglichst
in trockenen Räumen einge-
setzt und aufbewahrt werden.
 23. Verändern Sie auf keinen Fall
die Technik des Hebezugs.
 24. Benutzen Sie das Gerät
zweckentsprechend. Benutzen
Sie den Seilhebezug nicht für
Zwecke und Arbeiten, wofür sie
nicht bestimmt sind. Transpor-
tieren Sie keine Personen mit
dem Seilhebezug.
 25. Nicht unter einer angehobenen
Last stehen oder arbeiten.

4. Technische Daten

	Ohne Umlenk- rolle	Mit Umlenk- rolle
Tragfähigkeit	125 kg	250 kg
Max. Hubhöhe	11,5 m	5,7 m
Durchschn. Hebegeschwindigkeit	10 m/min.	5 m/min.
Seillänge	12 m	
Nicht selbstdrehendes Stahlkabel CK 45 Ø	3,05 mm	
Kabelzerreißwiderstand	1200 kg	
Elektromotor: Netzspannung	230 V - 50 Hz	
Leistung	P ₁ 500 W	
Schutzart	IP 54	
Isolationsklasse	KL 	
Aussetzbetrieb	S3 20% - 10 min.	

5. Inbetriebnahme

Vergewissern Sie sich, dass die Netzspannung mit der Spannung auf dem Typenschild des Seilhebezuges übereinstimmt.

Sichern Sie Ihre elektrische Anlage mit einem Überstrom-Schutzschalter von 10 A ab.

Einen zusätzlichen Personenschutz bietet der Betrieb an einem Fehlerstrom-Schutzschalter (Fi-Schalter).

Vergewissern Sie sich, dass der Schalter beim Anschluß der Maschine an das Stromnetz ausgeschaltet ist

Bedienungsanweisungen

- Die Bedienung von Hebezügen ist nur Personen gestattet, die nachweisbar mit den Bedienungsanweisungen vertraut sind.
- Die Bedienposition ist so zu wählen, daß der Hebezugbedienende nicht von herabstützenden Lasten gefährdet werden kann.
- Vor dem Heben oder Senken einer Last ist zu gewährleisten, daß sich keine Person im Gefahrenbereich aufhält.
- Der Hebezugbedienende ist für den einwandfreien Zustand der Geräte, wie Umlenkrollen und Befestigungsteile sowie deren sicheren Befestigung an stabilen Haltepunkten verantwortlich.
- Der Hebezugbedienende ist für das Einhalten der maximalen Belastung verantwortlich. Trageseile und Lasten dürfen nie über Kanten gezogen werden.
- Der Hebezugbedienende hat vor dem Betrieb des Hebezuges die Sicherheitseinrichtungen zu prüfen.
- Die Last darf nicht unmittelbar mit dem Hubseil, sondern muß immer mit dem Lasthaken befestigt werden.
- Der Hebezugbedienende muß die Bewegung der Last ständig im Auge behalten.
- Kann der Hebezugbedienende die Auf- oder Abbewegung nicht einsehen, so ist der Gefahrenbereich abzusperren und Einweiser, die das Arbeitsfeld überblicken, einzusetzen.
- Der Hebezugbedienende muß das Ende des Lastweges einsehen können, um das betriebsmäßige Anfahren des Notend Schalters zu vermeiden.
- Wird der Steuerstand von Geräten mit schwebender Last vom Bedienenden verlassen, so ist der Gefahrenbereich unter der Last zu sichern.
- Hebezüge dürfen nur zum Heben und Senken von Lasten verwendet werden, das Befördern von Personen ist grundsätzlich verboten.
- Ein Verhaken der Last ist unbedingt zu vermeiden, um den Hebezug nicht zu überlasten.
- Die zu befördernde Last muß immer fest und sicher am Befestigungshaken eingehängt werden.

6. Installation

- Das tragende Teil, an dem der Seilzug befestigt werden soll, muß mindestens das doppelte der zu erwartenden Last aufnehmen können. (Wir emp-

fehlen, sich Rat von einem Fachmann zu holen.)

- Die Montage des Seilhebezuges erfolgt vorzugsweise an einem Stahlrohr ausleger. Das verwendete Stahlrohr muß einen Durchmesser von 43 mm und eine Wandstärke von min. 3 mm besitzen.
- Der Ausleger muß fest in einer Wand verankert sein. Die Verankerung ist entsprechend stabil auszuführen, um die auftretenden Kräfte tragen zu können.
- Achten Sie darauf, daß das Gerät immer waagrecht und niemals schräg befestigt wird.
- Hängen Sie den Lasthaken (4) bei Verwendung der Umlenkrolle in die Hakenhalterung (10) des Trägergehäuses (15) ein.

7. Bedienung

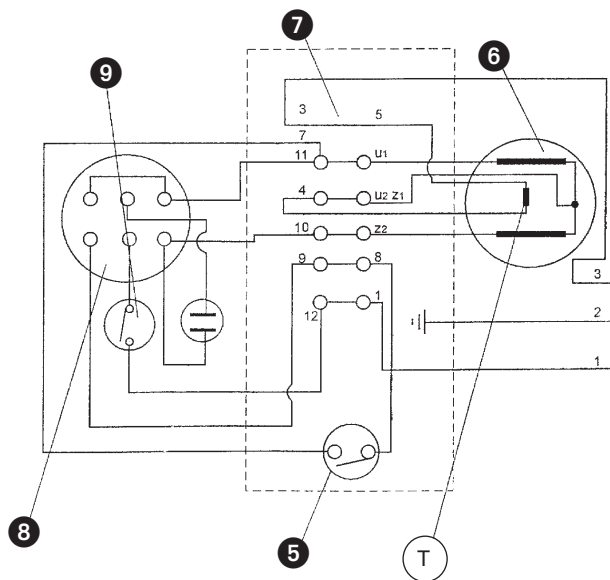
1. Vergewissern Sie sich vor Arbeitsbeginn, dass der Bedienschalter (8) sich in AUS- Stellung befindet und das Stahlseil (13) exakt Windung neben Windung auf die Seiltrommel (11) aufgewickelt ist (siehe Abb. 3). Lassen Sie auch im voll ausgefahrenen Zustand mindestens 3 Windungen auf der Kabeltrommel, um das Kabel nicht zu beschädigen.
2. Die Bedienung erfolgt mit dem Bedienschalter (8) im Schaltergehäuse (7), der je nach Laufrichtung zu schalten ist. Schalten Sie nicht direkt von Vor- auf Rücklauf, sondern halten Sie das Gerät dazwischen an.
3. Durch das Drücken des Notaus Schalters (9) kann der Seilhebezug abgeschaltet und gegen Wiedereinschalten gesichert werden. Um den Seilhebezug wieder bedienen zu können, muß der Notaus schalter zuerst nach links gedreht werden, dadurch hebt sich die rote Taste wieder an und der Seilhebezug ist bedienbereit.
4. Wenn das rote Kabelende erscheint, darf das Kabel nicht mehr weiter abgewickelt werden!
5. Kann die Seilwinde ein Gewicht nicht sofort anheben, so schalten Sie die Seilwinde sofort ab, um Beschädigungen und Unfälle zu vermeiden.
6. Beachten Sie einen sicheren Sitz der Last am Lasthaken (4) oder Umlenkrolle (14) und halten Sie sich stets von Last und Stahlseil (13) entfernt.
7. Bei Herablassen einer Last ist zu beachten, dass der Seilhebezug beim Anhalten noch einige Zentimeter nachlaufen kann, daher rechtzeitig stoppen!
8. Sorgen Sie dafür, dass das Stahlseil (13) nicht mehr als etwa 15° ausgelenkt wird.

8. Wartung

1. Kontrollieren Sie regelmäßig das Stahlseil (13) in seiner gesamten Länge auf Beschädigungen sowie die Funktionsfähigkeit des Endabschalters (5) (Seilwinde hochziehen lassen, bis das Abschaltgewicht (12) den Abschaltbügel (3) betätigt).

2. Ist das Stahlseil (13) beschädigt (geknickt, oder zersplissen, siehe Abb. 4), ist es gegen ein Original-Ersatzteil auszutauschen. Lassen Sie das Seil in einer Fachwerkstatt austauschen. Bei der Seilmontage darf keinesfalls das Abschaltgewicht (12) vergessen werden, um eine sichere Endabschaltung zu gewährleisten.
3. Behandeln Sie das Lager der Umlenkrolle (14) regelmäßig mit etwas Öl.
4. Prüfen Sie die Leichtgängigkeit aller mechanischen Bauteile der Winde in ausgeschaltetem Zustand des Gerätes.
5. Das Gerät muß mindestens einmal jährlich durch einen Sachkundigen geprüft werden. Das Ergebnis der Prüfung ist in ein Prüfbuch einzutragen.

9. Schaltplan



10. Checkliste

Sehr geehrter Kunde,
um evtl. Personenschaden und Sachschaden zu vermeiden, ist der Betreiber des Seilhebezuges verpflichtet, das Gerät im funktionstüchtigen und ordentlichen Zustand zu halten. Die folgende Checkliste sollte in regelmäßigen Abständen, welche vom Betreiber festzulegen sind, als Prüfgrundlage und Dokumentation dienen. Festgestellte Mängel sind umgehend durch eine Fachwerkstätte zu beheben.

Datum

Datum

Datum

Drahtseil:

Einzeldraht geprüft	<input type="radio"/> ja	<input type="radio"/> nein	<input type="radio"/> ja	<input type="radio"/> nein	<input type="radio"/> ja	<input type="radio"/> nein
Drahtseil auf Knickstellen untersucht	<input type="radio"/> ja	<input type="radio"/> nein	<input type="radio"/> ja	<input type="radio"/> nein	<input type="radio"/> ja	<input type="radio"/> nein
Drahtseil auf Drallfreiheit geprüft	<input type="radio"/> ja	<input type="radio"/> nein	<input type="radio"/> ja	<input type="radio"/> nein	<input type="radio"/> ja	<input type="radio"/> nein
Pressungen geprüft	<input type="radio"/> ja	<input type="radio"/> nein	<input type="radio"/> ja	<input type="radio"/> nein	<input type="radio"/> ja	<input type="radio"/> nein

Lasthaken:

Haken auf Risse untersucht	<input type="radio"/> ja	<input type="radio"/> nein	<input type="radio"/> ja	<input type="radio"/> nein	<input type="radio"/> ja	<input type="radio"/> nein
Haken auf Brüche untersucht	<input type="radio"/> ja	<input type="radio"/> nein	<input type="radio"/> ja	<input type="radio"/> nein	<input type="radio"/> ja	<input type="radio"/> nein
Arretierfeder geprüft	<input type="radio"/> ja	<input type="radio"/> nein	<input type="radio"/> ja	<input type="radio"/> nein	<input type="radio"/> ja	<input type="radio"/> nein

Leitung:

Netzleitung geprüft	<input type="radio"/> ja	<input type="radio"/> nein	<input type="radio"/> ja	<input type="radio"/> nein	<input type="radio"/> ja	<input type="radio"/> nein
Schalterleitung geprüft	<input type="radio"/> ja	<input type="radio"/> nein	<input type="radio"/> ja	<input type="radio"/> nein	<input type="radio"/> ja	<input type="radio"/> nein

Endabschaltung:

Endabschaltung geprüft	<input type="radio"/> ja	<input type="radio"/> nein	<input type="radio"/> ja	<input type="radio"/> nein	<input type="radio"/> ja	<input type="radio"/> nein
------------------------	--------------------------	----------------------------	--------------------------	----------------------------	--------------------------	----------------------------

Bedienteil:

Schaltergehäuse geprüft	<input type="radio"/> ja	<input type="radio"/> nein	<input type="radio"/> ja	<input type="radio"/> nein	<input type="radio"/> ja	<input type="radio"/> nein
Taster geprüft	<input type="radio"/> ja	<input type="radio"/> nein	<input type="radio"/> ja	<input type="radio"/> nein	<input type="radio"/> ja	<input type="radio"/> nein

Anschlußkasten:

Anschlußkasten auf Bruchstellen geprüft	<input type="radio"/> ja	<input type="radio"/> nein	<input type="radio"/> ja	<input type="radio"/> nein	<input type="radio"/> ja	<input type="radio"/> nein
---	--------------------------	----------------------------	--------------------------	----------------------------	--------------------------	----------------------------

Bremse:

Bremse geprüft	<input type="radio"/> ja	<input type="radio"/> nein	<input type="radio"/> ja	<input type="radio"/> nein	<input type="radio"/> ja	<input type="radio"/> nein
----------------	--------------------------	----------------------------	--------------------------	----------------------------	--------------------------	----------------------------

Lüfterhaube:

Lüfterhaube frei von Verunreinigungen	<input type="radio"/> ja	<input type="radio"/> nein	<input type="radio"/> ja	<input type="radio"/> nein	<input type="radio"/> ja	<input type="radio"/> nein
---------------------------------------	--------------------------	----------------------------	--------------------------	----------------------------	--------------------------	----------------------------

Befestigungsschrauben:

Schrauben geprüft	<input type="radio"/> ja	<input type="radio"/> nein	<input type="radio"/> ja	<input type="radio"/> nein	<input type="radio"/> ja	<input type="radio"/> nein
Trageelemente und Montageteile geprüft	<input type="radio"/> ja	<input type="radio"/> nein	<input type="radio"/> ja	<input type="radio"/> nein	<input type="radio"/> ja	<input type="radio"/> nein
Gerät auf Rost und Korrosion geprüft	<input type="radio"/> ja	<input type="radio"/> nein	<input type="radio"/> ja	<input type="radio"/> nein	<input type="radio"/> ja	<input type="radio"/> nein
Gerätegehäuse auf Dichte geprüft	<input type="radio"/> ja	<input type="radio"/> nein	<input type="radio"/> ja	<input type="radio"/> nein	<input type="radio"/> ja	<input type="radio"/> nein

1. A készülék leírása (1-es/2-es ábra)

1. Felerősítési foglalat
2. Hatszögletű fejescsavarak
3. Kikapcsolási foglalat
4. Teherkampó
5. Végkapcsoló
6. Motor
7. Kapcsolóház
8. Üzemeltetési kapcsoló
9. Vész-kikapcsoló
10. Kampótartó
11. Kötéldoboz
12. Kikapcsoló tömeg
13. Acélkötél
14. Vezető görgő
15. Tartóház

2. Általános dolgok

Figyelem!

A kötélemelővonó csak a priváti háztartás körében történő bevetésre lett tervezve!
Nem lett az ipari tartósüzemre előrelátva.
A felerősítés és az üzembevetel előtt olvassa át figyelmesen a használati utasítást és őrizze ezt jól meg.

Szállítási károk

Vizsgálja felül a gépet szállítási károokra.
Az esetleges károkat azonnal jelenteni kell a szállítmányozó vállalatnál.

A kötélemelővonó tartósüzemre nem alkalmas.
A kötélemelővonó motorja egy hőkapcsolóval van túlhevítés és túlterhelt ellen védve.

A megszakításos működésű üzem

A megszakításos működési üzem (S3) azt jelenti, hogy az üzemeltetés ideje alatt lehűlési szüneteket is be kell iktatni.

A max. engedélyezett névleges tehernél, például 125 kg-nál, az üzemeltetési időszakas a normának megfelelően 1 percig tart és a szünetidő 6 percig. Ha meghosszabbítja az üzemeltetési időt, akkor a hőmérséklet-felügyelő, az emelkedő motorhőmérséklet által lekapcsol. Csak egy lehűlési szünet után kapcsol a hőmérsékletfelügyelő önállóan ismét be.

A kötélemelővonónak, kevesebb teherrel való megterhelésénél meghosszabbodik az üzemeltetési idő és megrövidül a szünetelési idő.

Figyelem!

Dirket napbesugárzásnál megemelkedik erősen a ház hőmérséklete és ezáltal az üzemeltetési idő is erősen lecsökken.

3. Biztonsági utasítások

Figyelem! A csörlő használatánál, áramütés, sérülés és tűzveszély elkerülése szempontjából, figyelembe kell venni a következő alapvető biztonsági intézkedéseket. Olvassa és vegye figyelembe ezeket az utasításokat, mielőtt használná a készüléket.

1. Ne terhelje túl a szerszámát, csak a max. hordozóerőig használja fel. (lásd a típus táblát, nem a teheremelő kampót!).
2. Tartsa a munkakörét rendben. Rendtelenség a munkakörben a baleset veszélyt idéz elő.
3. Vegye a környezeti befolyásokat figyelembe. Ne tegyen ki az elektromos szerszámot esőnek. Ne használjon elektromos szerszámokat nedves vagy vizes környezetben. Gondoskodjon megfelelő megvilágításról. Ne használjon elektromos szerszámokat gyullékony folyadékok vagy gázok közelében. 250
4. Óvja magát az áramütéstől. Kerülje el a földelt részekkel való testi érintkezést.
5. Tartsa a gyerekeket távol! Ne engedje meg másoknak a szerszámot vagy a kábelt megérinteni, tartsa őket a munkakörtől távol.
6. Viseljen megfelelő munkaruhát. Ne viseljen bő ruhát vagy ékszert

7. Ne használja fel olyan célokra a kábelt, amelyekre ez nincs előlátva. Ne hordja a gépet a kábelnél fogva és ne használja fel a kábelt a csatlakozó dugó kihúzására a fali dugaszoló aljzatból. Óvja a kábelt hőszélettől, olajtól és éles szélektől.
8. Ápolja gondosan a szerszámát. Tartsa a szerszámait tisztán, azért hogy jó és biztosan tudjon dolgozni. Ellenőrizze rendszeresen le a csatlakozó dugót és a kábelt, és sérülés esetén cseréltesse ki egy elismert szakember által. Ellenőrizze a hosszabító kábelt rendszeresen és sérülés esetén cserélje ki.
9. Nem használat esetén húzza ki a hálózati dugót.
10. Hosszabító kábel a szabadban. A szabadban csakis arra engedélyezett és megfelelően megjelölt hosszabbítókábelt használjon. (20m-ig Ø 1,5 mm² , 20-50 m Ø 2,5 mm²)
11. Legyen mindig figyelmes. Ügyeljen a munkájára. Fogjon okosan a munkához. Ne használja a kötélemelővonót, ha nem koncentrált.
12. Ellenőrizze le a készüléket sérülésekre. A szerszám további használata előtt a biztonsági berendezéseket meg kell gondosan vizsgálni azok hibátlan és meghatározásuknak megfelelő működésükre. Vizsgálja meg , hogy a mozgó részek működése rendben van, és hogy nem szorulnak vagy részeik nincsennek károsulva. Minden résznek helyesen fel kell szerelve lennie, hogy a készülék minden feltétele biztosítva legyen. Károsult biztonsági berendezéseket és részeket szakszerűen egy vevőszolgálati műhely által kell megjavíttatni vagy kicseréltetni, ha a használati utasításban nincs más megadva. A károsult kapcsolókat egy vevőszolgálati műhely által kell kicseréltetni. Ne használjon oljan szerszámokat ahol a kapcsolót nem lehet ki - és bekapcsolni
13. Ne tekerje a kötelet annyira le, hogy az ellenkező irányba újra feltekerődjön -> megtörik a kötél. A felfelé és a lefelé irányok megfordulnak, a végki kapcsoló funkció nélkül van; a kötél megtörik. A dobon legalább 3 fordulatnak kell mindig maradni. Ha a kötélnek a piros vége megjelenik, akkor ne tekerje le tovább!
14. A kötélemelővonó elektromotorja egy hőkapcsolóval van túlterheltés ellen védve. A hőkapcsoló bekapcsolódása után a kötélemelővonó állva marad. A kötélemelővonó újra csak egy lehülési idő (kb. 5 perc) után üzemeltethető.
15. A kötelet a 3-as ábra szerint feltekeríteni.

16. A károsodott részeket cseréltesse azonnal ki.
17. Javításokat és karbantartási munkálatokat csak felhatalmazott szakmühelyekben egy vilamosági szakember által végeztessen el. Ez a szerszám megfelel a rávonatkozó biztonsági határozatoknak. Javításokat csak egy villamosági szakember végezhet el, különben balesetek érhetik a kezelőt.
18. Csak originális pótalkatrészeket használjon
19. A javításokat sohasem sajátkezűleg végezze el (garancia- és biztonságvesztesség).
20. Az emelővonót ne tegye ki szükségtelenül az időjárásnak, napsütésnek, pornak és hidegnek.
21. Az emelővonót soha sem szabad vízzel lespriccelni vagy folyadékokba belemeríteni. Essőben vagy zivatarban ne használja!
22. Az emelővonó lehetőségek szerint csak száraz termekben legyen használva és tárolva.
23. Semmi esetre sem változtassa meg az emelővonó technikáját.
24. Használja a készüléket a meghatározásának megfelelően. Ne használja fel kötélmelővonót oljan célokra és munkákra, amelyekre nincsenek meghatározva. Ne szállítson személyeket a kötélmelővonóval.
25. Ne álljon vagy dolgozzon a megemelt teher alatt.

4. Technikai adatok

	terelő tárcsa nélkül	terelő tárcsával
Teherképesség	125 kg	250 kg
Maximális emelési magasság	11,5 m	5,7 m
Átlagos emelési sebesség	10 m/min.	5 m/min.
Kötélhosszúság	12 m	
Nem magától sodródó Acélkábel CK 45 Ø	3,05 mm	
Kábel szakítóellenállás	1200 kg	
Elektromos motor: Hálózati feszültség	230 V - 50 Hz	
Teljesítmény	P ₁ 500 W	
A védelem fajtája	IP 54	
Szigetelési osztály	KL 	
Megszakításos működés	S3 20% - 10 min.	

5. Üzembe helyezés

Győződjön meg arról, hogy a hálózati feszültség megegyezik a kötélemelővönő típusábláján megadottal. Biztosítsa az elektromos felszerelést egy 10 A-os túláram-védőkapcsolóval.

Egy kiegészítő személyvédelmet ad a hibaáram-védőkapcsolón keresztüli üzemeltetés (FI-kapcsoló).

Győződjön meg arról, hogy a gép hálózatra való rákapcsolásánál a kapcsoló ki van kapcsolva.

Kezelési előírások

- Az emelővönő kezelése csak azoknak a személyeknek engedélyezett, akik kimutathatóan jól ismerik a használati előírásokat.
- A kezelési helyet úgy kell választani, hogy az emelővönő kezelője lezuhanó terhektől ne legyen veszélyezve.
- Egy teher emelése vagy leengedése előtt garantálni kell, hogy a veszélyeztetett területen nem tartózkodnak személyek.
- Az emelővönő kezelője felelős a gépek kifogástalan állapotáért, valamint a terelő csigákért és rögzítőrészekért úgyszintén azoknak a biztonságos rögzítéséért a szilárd tartópontokon.
- Az emelővönő kezelője felelős a maximális terhelés betartásáért. A hordozókötelet és a terhet sohasem szabad peremen húzni.
- Az emelővönő kezelőjének az emelővönő üzemeltetése előtt meg kell vizsgálnia a biztonsági berendezéseket.
- A terhet nem szabad közvetlenül az emelőkötéllal, hanem mindig a teherkampóval kell odaerősíteni.
- Az emelővönő kezelőjének a teher mozgását állandóan szem előtt kell tartania.
- Ha az emelővönő kezelője a felfelé és lefelé való mozgást nem látja meg, akkor a veszélyeztetett környéket le kell zárni és beintőket kell alkalmazni, akik a veszélyeztetett környéket betekintik.
- Az emelővönő kezelőjének a teher végét be muszáj látnia, hogy elkerülje a használati veszélyvédkapcsoló indítását.
- Ha a kezelők a készülék kezelési helyét, függő teherrel elhagyják, akkor a teher alatti veszélyeztetett területet biztosítani kell.
- Az emelővönőket csak terhek emelésére és leengedésére szabad használni, személyek szállítása alapvetően tilos.
- A teher összekaszkódását okvetlenül meg kell akadályozni, hogy nehogy az emelővönő túlterhelve legyen.
- A szállításra szánt terhet mindig erősen és biztosan be kell akasztani a rögzítő kampóba.

6. Installáció

- A tartó résznek, melyikre a kötélvönő rá lesz erősítve, az elvárt tehernek legalább a dupláját kell felvenni tudni. (Mi egy szakember tanácsát ajánljuk.)

- A kötélemelővönőnek egy acélcső-kinyúló karrá történő felszerelése előnyös. A felhasznált acélcsőnek 43 mm-es átmérőjűnek és a falvastagságának legalább 3 mm-nek kell lennie.
- A kinyúlókarnak falban kell erősen lehorogonyozva lennie. A lehorogonyozást megfelelően szilárdan kell elvégezni, azért hogy hordani tudja a fellépő erőket.
- Ügyeljen arra, hogy a gép mindig vízszintesen és sohasem fordán legyen felerősítve.
- Akasztsza be a teherkampót (4), egy terelő görgő használatánál, a tartóház (15) kampópartójába (10).

7. Kezelés

- A munka elkezdése előtt bizonyosodjon meg arról, hogy az üzemeltetési kapcsoló (8) a KI - állásban van és hogy a kötéldobozon (11) az acélkötélnél (13), tekercsmenten pontosan tekercsment mellett van feltekerve (lásd a 3-as ábrát). Hagyjon a teljesen kihúzott állapotban még legalább 3 tekercsmentet a kábeldobozon, azért hogy ne károsítsa meg a kábelt.
- A kezelés a kapcsolóházban (7) levő kezelési kapcsolón (8) keresztül történik, amelyeket a futási iránynak megfelelően kell kapcsolni. Ne kapcsolja direkt az előrefutásból a hátrafutásba, hanem állítsa meg közben a készüléket.
- A vészkapcsoló (9) nyomása által a kötélemelővönőt le lehet kapcsolni és újrabekapcsolás ellen biztosítani. Ahhoz hogy újra használni tudja a kötélemelővönőt, a vészki kapcsolót először balra kell fordítani, ezáltal a piros taszter újra megemelkedik és a kötélemelővönő kezeléskész.
- Ha megjelenik a kötélpirosvége, akkor a kötelet nem szabad tovább letekerni!
- Ha a csőrlő egy terhet nem tud azonnal megemelni, akkor károsodások és a balesetek elkerüléséért azonnal kapcsolja le a csőrlőt.
- Ügyeljen a teher biztos fekvésére a teherkampón (4) vagy a vezető görgőn (14) és tartózkodjon mindig távol a tehertől és az acélkötéltől (13)
- Egy teher leengedésekor figyelembe kell venni, hogy megállításkor a kötélemelővönő még egy pár centimétert utánfuthat, ezért időben megállítani!
- Gondoskodjon arról, hogy az acélkötél (13) ne legyen 15°-nál többre kitérítve.

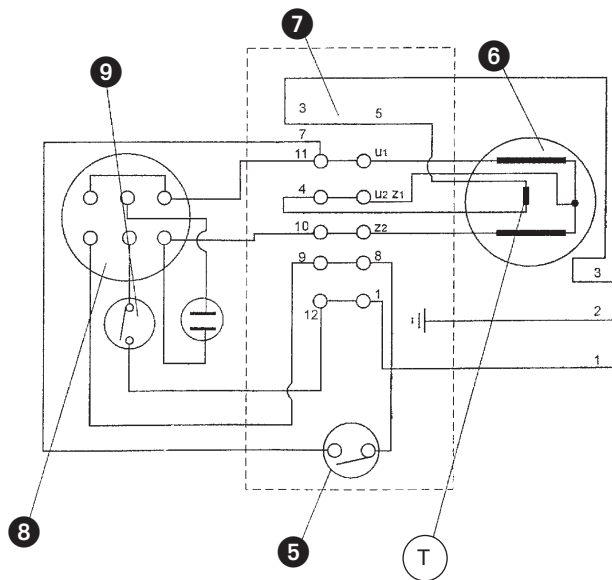
8. Karbantartás

- Vizsgálja rendszeresen felül az acélkötelet (13) teljes hosszában károsodásokra úgymint a végkapcsoló (5) működését (húzza fel a csőrlőt, míg a kikapcsoló tömeg (12) a kikapcsolási foglalatot (3) üzemelteti).
- Ha károsult az acélkötél (13) (megtörve, vagy szét van szakadozva, lásd a 4-es ábrát) akkor ezt egy új eredeti pótalkatrész által ki kell cserélni. Cseréltesse ki a kötelet egy szakmühely által. A kötélpfelszerelésénél, egy biztos végkikapcsolás

garantálásáért semmi esetre sem szabad a kikapcsoló tömeget (12) elfelejteni.

3. A vezető görgő (14) csapágyát rendszeresen egy kevés olajjal ápolni kell.
4. Vizsgálja felül a csőrő minden mechanikus részét könnyű menetre, a készülék kikapcsolt állapotában.
5. A készüléket évente legalább egyszer meg kell vizsgáltatni egy szakértő által. A vizsgálat eredményét be kell írni egy vizsgálati könyvbe.

9. Kapcsolási terv



10. Cseklista

Kedves Vásárlónk,

az esetleges személyi és anyagi károk elekrüléséért, a kötelelemelővonó szorgalmazója köteles a gépet funkcióképes és szabályos állapotban tartani. A következő cseklistát kellene vizsgaalapként és dokumentációként rendszeres időközökben használni, amelyeket a szorgalmazónak kell kitűznie. A megállapított hiányokat azzonal egy szakmühelyben meg kell javíttatni.

	Dátum		Dátum		Dátum	
	<input type="text"/>	<input type="text"/>	<input type="text"/>	<input type="text"/>	<input type="text"/>	<input type="text"/>
Drótkötél:						
Egyesdrót ellenőrizve	<input type="radio"/> igen	<input type="radio"/> nem	<input type="radio"/> igen	<input type="radio"/> nem	<input type="radio"/> igen	<input type="radio"/> nem
Drótkötél törésekre megvizsgálva	<input type="radio"/> igen	<input type="radio"/> nem	<input type="radio"/> igen	<input type="radio"/> nem	<input type="radio"/> igen	<input type="radio"/> nem
Drótkötél perdületmentességre ellenőrizve	<input type="radio"/> igen	<input type="radio"/> nem	<input type="radio"/> igen	<input type="radio"/> nem	<input type="radio"/> igen	<input type="radio"/> nem
Préselések ellenőrizve	<input type="radio"/> igen	<input type="radio"/> nem	<input type="radio"/> igen	<input type="radio"/> nem	<input type="radio"/> igen	<input type="radio"/> nem
Teherkampó :						
Kampó szakadásokra megvizsgálva	<input type="radio"/> igen	<input type="radio"/> nem	<input type="radio"/> igen	<input type="radio"/> nem	<input type="radio"/> igen	<input type="radio"/> nem
Kampó törésekre megvizsgálva	<input type="radio"/> igen	<input type="radio"/> nem	<input type="radio"/> igen	<input type="radio"/> nem	<input type="radio"/> igen	<input type="radio"/> nem
Rögzítőrugó ellenőrizve	<input type="radio"/> igen	<input type="radio"/> nem	<input type="radio"/> igen	<input type="radio"/> nem	<input type="radio"/> igen	<input type="radio"/> nem
Vezeték:						
Áramvezeték ellenőrizve	<input type="radio"/> igen	<input type="radio"/> nem	<input type="radio"/> igen	<input type="radio"/> nem	<input type="radio"/> igen	<input type="radio"/> nem
Kapcsolóvezeték ellenőrizve	<input type="radio"/> igen	<input type="radio"/> nem	<input type="radio"/> igen	<input type="radio"/> nem	<input type="radio"/> igen	<input type="radio"/> nem
Végkikapcsolás:						
Végkikapcsolás ellenőrizve	<input type="radio"/> igen	<input type="radio"/> nem	<input type="radio"/> igen	<input type="radio"/> nem	<input type="radio"/> igen	<input type="radio"/> nem
Kezelési rész:						
Kapcsolóház ellenőrizve	<input type="radio"/> igen	<input type="radio"/> nem	<input type="radio"/> igen	<input type="radio"/> nem	<input type="radio"/> igen	<input type="radio"/> nem
Tasztér ellenőrizve	<input type="radio"/> igen	<input type="radio"/> nem	<input type="radio"/> igen	<input type="radio"/> nem	<input type="radio"/> igen	<input type="radio"/> nem
Kapcsolódoboz:						
Kapcsolódoboz törésekre ellenőrizve	<input type="radio"/> igen	<input type="radio"/> nem	<input type="radio"/> igen	<input type="radio"/> nem	<input type="radio"/> igen	<input type="radio"/> nem
Fék:						
Fékek ellenőrizve	<input type="radio"/> igen	<input type="radio"/> nem	<input type="radio"/> igen	<input type="radio"/> nem	<input type="radio"/> igen	<input type="radio"/> nem
Levegőtétési süveg :						
Levegőtétési süveg szennyeződés mentes	<input type="radio"/> igen	<input type="radio"/> nem	<input type="radio"/> igen	<input type="radio"/> nem	<input type="radio"/> igen	<input type="radio"/> nem
Rögzítőcsavarok:						
Csavarok ellenőrizve	<input type="radio"/> igen	<input type="radio"/> nem	<input type="radio"/> igen	<input type="radio"/> nem	<input type="radio"/> igen	<input type="radio"/> nem
Tartó alapok és montázsrészek ellenőrizve	<input type="radio"/> igen	<input type="radio"/> nem	<input type="radio"/> igen	<input type="radio"/> nem	<input type="radio"/> igen	<input type="radio"/> nem
Készülék rozsdára és korrózióra ellenőrizve	<input type="radio"/> igen	<input type="radio"/> nem	<input type="radio"/> igen	<input type="radio"/> nem	<input type="radio"/> igen	<input type="radio"/> nem
Készülékházat szivárgóságra ellenőrizve	<input type="radio"/> igen	<input type="radio"/> nem	<input type="radio"/> igen	<input type="radio"/> nem	<input type="radio"/> igen	<input type="radio"/> nem

1. Popis přístroje (obr. 1/2)

1. Upevňovací třmen
2. Šrouby se šestihlannou hlavou
3. Vypínací třmen
4. Břemenový hák
5. Koncový vypínač
6. Motor
7. Kryt spínače
8. Obslužný vypínač
9. Vypínač NOUZ VYP
10. Upevňovací háku
11. Lanový buben
12. Vypínací závaží
13. Ocelové lano
14. Vodící kladka
15. Kryt nosníku

2. Všeobecně

Pozor!

Lanové zdvihadlo je konstruováno pouze pro použití v oblasti soukromých domácností!

Není vhodné pro průmyslový trvalý provoz.

Před upevněním a uvedením do provozu si pečlivě přečtěte návod k použití a dobře si ho uložte.

Poškození při dopravě

Překontrolujte přístroj, zda nebyl poškozen při dopravě. Případné škody ihned nahlásit dopravci.

Lanové zdvihadlo není vhodné pro trvalý provoz. Motor lanového zdvihadla je proti přehřátí přetížením chráněn teplotním čidlem.

Přerušovaný provoz

Přerušovaný provoz (S3) říká, že během provozu musí být zařazeny přestávky na ochlazení. Při max. přípustném jmenovitém zatížení např. 150 kg činí doba provozu odpovídajíc normě 1 minutu a přestávka 6 minut. Pokud se doba provozu zvýší, teplotní čidlo se v důsledku stoupající teploty motoru vypne. Teprve po přestávce na ochlazení se teplotní čidlo samostatně opět zapne. Při zatížení lanového zdvihadla malou zátěží se doba provozu prodlouží a doba přestávky zkrátí.

Pozor!

Při přímém slunečním záření se zřetelně zvýší teplota krytu a tím se také zřetelně sníží doba provozu.

3. Bezpečnostní pokyny

Pozor! Při použití lanového zdvihadla je kvůli úderu elektrickým proudem, nebezpečí poranění a požáru třeba dbát následujících zásadních bezpečnostních

pokynů. Před použitím nástroje si přečtěte a dodržujte tyto pokyny.

1. Nepřetěžujte svůj nástroj, používejte ho pouze po max. nosnou sílu (viz typový štítek, ne břemenový hák!).
2. Pracoviště udržujte v pořádku. Nepořádek na pracovišti způsobuje nebezpečí úrazu.
3. Zohledněte vlivy okolí. Nevystavujte elektrické nářadí dešti. Nepoužívejte elektrické nářadí ve vlhkém nebo mokřém prostředí. Postarejte se o dobré osvětlení. Nepoužívejte elektrické nářadí v blízkosti hořlavých kapalin nebo plynů.
4. Chraňte se před úderem elektrickým proudem. Vyhýbejte se tělesnému kontaktu s uzemněnými částmi.
5. Nepouštějte do blízkosti dětí! Nenechte se dotýkat jiné osoby nástroje nebo kabelu, nepouštějte je na své pracoviště.
6. Noste vhodný pracovní oděv. Nenoste široký oděv nebo šperky.
7. Nepoužívejte kabel k cizím účelům. Nenoste nářadí za kabel a nepoužívejte ho k vytažení zástrčky ze zásuvky. Kabel chraňte před horkem, olejem a ostrými hranami.
8. Starejte se pečlivě o své nářadí. Udržujte své nářadí čisté, abyste mohli bezpečně a

dobře pracovat.

Pravidelně kontrolujte zástrčku a kabel a v případě poškození je nechejte vyměnit autorizovaným odborníkem. Pravidelně kontrolujte prodlužovací kabel a poškozený nahrad'te.

9. Pokud nářadí nepoužíváte, vytáhněte síťovou zástrčku.
10. Prodlužovací kabel na volném prostranství. Na volném prostranství používejte pouze schválené a příslušně označené prodlužovací kabely (po 20 m (1,5 mm², 20 - 50 m (2,5 mm²).
11. Bud'te vždy pozorní. Pozorujte svoji práci. Postupujte rozumně. Nepoužívejte lanové zdvihadlo, když nejste koncentrovaní.
12. Kontrolujte svůj přístroj, zda-li není poškozen. Před dalším použitím přístroje pečlivě překontrolovat ochranná zařízení, jestli pracují bezvadně a podle účelu použití. Překontrolujte, jestli je funkce pohyblivých částí v pořádku, jestli neváznou nebo jestli nejsou části poškozeny. Veškeré součásti musí být správně namontovány, aby byly zajištěny veškeré podmínky přístroje. Poškozená ochranná zařízení a součásti musí být odborně opraveny nebo vyměněny v opravně zákaznického servisu, pokud není v návodu k použití udáno jinak. Poškozené

spínače musí být nahrazeny v opravně zákaznického servisu. Nepoužívejte nářadí, u kterého nelze spínač za- popř. vypnout.

13. Lano neodvíjet tak dalece, aby se protiběžně opět navíjelo (lano se přeláme. Směr nahoru a dolů se obrátí, koncový spínač je bez funkce; lano se zláme. Vždy musí na bubnu zůstat minimálně 3 otočky. Když se objeví červený konec lana, již dále neodvíjet!
14. Elektromotor lanového zdvihadla je vybaven automatickým tepelným vypínačem proti přetížení. Při zareagování automatického tepelného vypínače zůstane lanové zdvihadlo stát. Teprve po přestávce na ochlazení (cca 5 minut) může být lanové zdvihadlo opět použito.
15. Lano navíjet podle obr. 3.
16. Poškozené součásti nechejte okamžitě vyměnit.
17. Opravy a údržbu nechejte provádět pouze odborníky v autorizovaných odborných dílnách. Toto elektrické nářadí odpovídá příslušným bezpečnostním ustanovením. Opravy smí provádět pouze elektroodborník, jinak může vzniknout nebezpečí úrazů pro provozovatele.
18. Používejte výhradně originální náhradní díly.
19. Opravy neprovádějte sami (ztráta záruky a bezpečnosti).

20. Lanové zdvihadlo zbytečně nevystavujte vlivům počasí, slunečnímu záření, prachu a zimě.
21. Lanové zdvihadlo nesmí být nikdy ostříkáno vodou nebo být ponořeno do kapaliny. Nepoužívat za deště nebo při bouřce!
22. Lanové zdvihadlo by mělo být, pokud možno, používáno a uloženo v suchých prostorách.
23. V žádném případě nezměňujte techniku zdvihadla.
24. Používejte přístroj jen na účely, ke kterým je určen. Nepoužívejte lanové zdvihadlo na účely a práce, ke kterým není určeno. Lanovým zdvihadlem nepřpravujte osoby.
25. Nestavět se nebo nepracovat pod zavěšeným břemenem.

4. Technická data

	Bez vodicí kladky	S vodicí kladkou
Nosnost	125 kg	250 kg
Max. výška zdvihu	11,5 m	5,7 m
Prům. zvedací rychlost	10 m/min.	5 m/min.
Délka lana	12 m	
Ne samokrouticí ocelový kabel CK 45 Ø	3,05 mm	
Pevnost kabelu v tahu	1200 kg	
Elektromotor: síťové napětí	230 V - 50 Hz	
Výkon	P ₁ 500 W	
Druh ochrany	IP 54	
Třída izolace	KL 	
Přerušovaný provoz	S3 20% - 10 min.	

5. Uvedení do provozu

Ubezpečte se, že síťové napětí souhlasí s napětím uvedeným na typovém štítku lanového zdvihadla.

Zajistěte své elektrické zařízení nadproudovým ochranným vypínačem 10 A.

Dodatečnou ochranu osob nabízí práce s ochranným vypínačem proti chybnému proudu (FI vypínač).

Ubezpečte se, že je vypínač při připojení stroje na síť vypnutý.

Předpisy pro obsluhu

- Zdvihadla smí obsluhovat pouze osoby, které byly průkazně seznámeny s předpisy obsluhy.
- Stanoviště obsluhy je třeba zvolit tak, aby osoba obsluhující zdvihadlo nebyla ohrožena visícím nákladem.
- Před zvedáním nebo spouštěním nákladu je třeba zajistit, aby se v oblasti nebezpečí nenacházely žádné osoby.
- Obsluha zdvihadla je odpovědná za bezvadný stav přístrojů, jako vodičích kladek a upevňovacích dílů, jakož i jejich bezpečné upevnění na stabilních úchytných bodech.
- Obsluha zdvihadla je zodpovědná za dodržení maximálního zatížení. Nosná lana a zátěže nesmí být nikdy taženy přes hrany.
- Obsluha zdvihadla musí před provozem zdvihadla přezkontrolovat bezpečnostní zařízení.
- Zátěž nesmí být nikdy upevněna přímo zdvihacím lanem, ale vždy pomocí břemenového háku.
- Obsluha zdvihadla musí stále sledovat každý pohyb zátěže.
- Pokud nemůže obsluha zdvihadla sledovat pohyb nahoru a dolů, je třeba ohradit oblast nebezpečí a využít pomoc osob, které na pracovní prostor vidí.
- Obsluha zdvihadla musí vidět na konec dráhy zátěže, aby se zabránilo provoznímu najetí nouzového vypínače.
- Pokud obsluha opouští řídicí stanoviště přístrojů se zavěšenou zátěží, musí být oblast nebezpečí pod zátěží zabezpečena.
- Zdvihadla smí být používána pouze ke zvedání a spouštění břemen, doprava osob je zásadně zakázána.
- Je třeba se vyhnout uváznutí zátěže, aby nedošlo k přetížení zdvihadla.
- Břemeno určené k přepravě musí být vždy pevně a bezpečně zavěšeno na břemenovém háku.

6. Instalace

- Nosný díl, na kterém má být zdvihadlo upevněno musí pojmout minimálně dvojnásobek očekávané zátěže. (Doporučujeme, nechat si poradit odborníkem).
- Montáž lanového zdvihadla se provádí přednostně na konzole z ocelových trubek. Použitá ocelová trubka musí mít průměr 43 mm a tloušťku ku stěny min. 3 mm.
- Konzola musí být pevně ukotvena ve zdi. Ukotvení je třeba provést odpovídajícím stabilně, aby unesla vzniklé síly.

- Dbejte na to, aby byl přístroj vždy upevněn vodorovně a nikdy ne šikmo.
- Při použití vodící kladky zavěste břemenový hák (4) do upevnění háku (10) krytu nosníku (15).

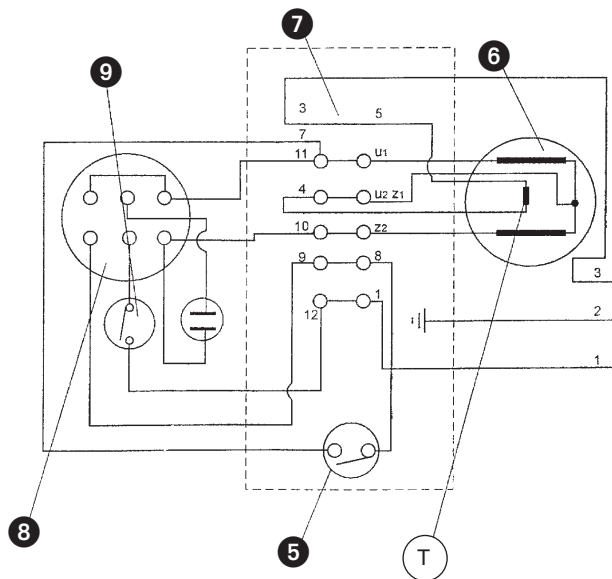
7. Obsluha

- Před začátkem práce se ubezpečte, zda se obsluhující vypínač (8) nachází v poloze VYP a zda je ocelové lano (13) vinutí vedle vinutí navinuto na lanovém bubnu (11) (viz obr. 3). Také ve zcela odvinutém stavu nechejte na kabelovém bubnu minimálně tři vinutí, aby nebyl kabel poškozen.
- Obsluha se provádí pomocí obslužného vypínače (8) v krytu spínače (7), který je třeba spínat podle směru chodu. Nepřepínejte přímo z chodu vpřed na chod vzad, nýbrž přístroj mezitím na chvíli zastavte.
- Stisknutím nouzového vypínače (9) může být lanové zdvihadlo vypnuto a zajištěno proti opětovnému zapnutí. Aby bylo možné lanové zdvihadlo opět obsluhovat, musí být nouzový vypínač nejprve otočen doleva, tím se červené tlačítko opět nadzvedne a lanové zdvihadlo je připraveno k provozu.
- Když se objeví červený konec lana, nesmí být kabel již dále odvíjen!
- Pokud nemůže lanové zdvihadlo zátěž ihned zvednout, lanové zdvihadlo okamžitě vypněte, aby se zabránilo poškozením a úrazům.
- Dbejte na bezpečné usazení zátěže na břemenovém háku (4) nebo vodící kladce (14) a nepřibližujte se nikdy k zátěži a ocelovému lanu (13).
- Při spouštění zátěže je třeba dbát toho, že lanové zdvihadlo může při zastavení ještě několik centimetrů doběhnout, proto včas zastavte! Ostarajte se o to, aby ocelové lano (13) nebylo vychýleno více než asi 15°.

8. Údržba

- Pravidelně kontrolujte ocelové lano (13) po jeho celé délce, jestli není poškozeno, jakož i funkčnost koncového vypínače (5) (lanové zdvihadlo vytáhnuté tak, až vypínač zavaží (12) aktivuje vypínací třmen (3)).
- Pokud je ocelové lano (13) poškozeno (zlomeno nebo rozpleteno, viz obr. 4), je třeba ho nahradit originálním náhradním dílem. Nechejte lano vyměnit v odborné dílně. Při montáži lana nesmí být v žádném případě zapomenuto na vypínací závaží (12), aby bylo zajištěno bezpečné koncové vypnutí.
- Ložisko ve vodící kladce (14) pravidelně ošetřujte trochou oleje.
- Kontrolujte lehkost chodu všech mechanických konstrukčních dílů kladky ve vypnutém stavu přístroje.
- Přístroj musí být minimálně jednou za rok kontrolován znalcem. Výsledek zkoušky je třeba zapsat do kontrolní knihy.

9. Schéma zapojení



10. Kontrolní seznam

Vážený zákazník,

aby se zabránilo eventuálním škodám na zdraví a hmotným škodám, je provozovatel lanového zdvihadla povinen udržovat přístroj ve funkčním a řádném stavu. Následující kontrolní seznam by měl v pravidelných intervalech, stanovených provozovatelem, sloužit jako zkušební podklad a dokumentace. Zjištěné nedostatky je nutno okamžitě nechat odstranit v odborné opravě.

	Datum		Datum		Datum	
	<input type="text"/>	<input type="text"/>	<input type="text"/>	<input type="text"/>	<input type="text"/>	<input type="text"/>
Ocelové lano:						
Jednotlivé dráty kontrolovány	<input type="radio"/> ano	<input type="radio"/> ne	<input type="radio"/> ano	<input type="radio"/> ne	<input type="radio"/> ano	<input type="radio"/> ne
Lano kontrolováno na zlomená místa	<input type="radio"/> ano	<input type="radio"/> ne	<input type="radio"/> ano	<input type="radio"/> ne	<input type="radio"/> ano	<input type="radio"/> ne
Nekroutivost lana kontrolována	<input type="radio"/> ano	<input type="radio"/> ne	<input type="radio"/> ano	<input type="radio"/> ne	<input type="radio"/> ano	<input type="radio"/> ne
Stlačení kontrolována	<input type="radio"/> ano	<input type="radio"/> ne	<input type="radio"/> ano	<input type="radio"/> ne	<input type="radio"/> ano	<input type="radio"/> ne
Břemenový hák:						
Hák kontrolován na trhliny	<input type="radio"/> ano	<input type="radio"/> ne	<input type="radio"/> ano	<input type="radio"/> ne	<input type="radio"/> ano	<input type="radio"/> ne
Hák kontrolován na zlomeniny	<input type="radio"/> ano	<input type="radio"/> ne	<input type="radio"/> ano	<input type="radio"/> ne	<input type="radio"/> ano	<input type="radio"/> ne
Fixační pružina kontrolována	<input type="radio"/> ano	<input type="radio"/> ne	<input type="radio"/> ano	<input type="radio"/> ne	<input type="radio"/> ano	<input type="radio"/> ne
Vedení:						
Šit'ové vedení kontrolováno	<input type="radio"/> ano	<input type="radio"/> ne	<input type="radio"/> ano	<input type="radio"/> ne	<input type="radio"/> ano	<input type="radio"/> ne
Spinací vedení kontrolováno	<input type="radio"/> ano	<input type="radio"/> ne	<input type="radio"/> ano	<input type="radio"/> ne	<input type="radio"/> ano	<input type="radio"/> ne
Koncové vypínání:						
Koncové vypínání kontrolováno	<input type="radio"/> ano	<input type="radio"/> ne	<input type="radio"/> ano	<input type="radio"/> ne	<input type="radio"/> ano	<input type="radio"/> ne
Obslužná část:						
Kryt spínače kontrolován	<input type="radio"/> ano	<input type="radio"/> ne	<input type="radio"/> ano	<input type="radio"/> ne	<input type="radio"/> ano	<input type="radio"/> ne
Tlačítko kontrolováno	<input type="radio"/> ano	<input type="radio"/> ne	<input type="radio"/> ano	<input type="radio"/> ne	<input type="radio"/> ano	<input type="radio"/> ne
Připojovací skříňka:						
Připojovací skříňka kontrolována na lomy	<input type="radio"/> ano	<input type="radio"/> ne	<input type="radio"/> ano	<input type="radio"/> ne	<input type="radio"/> ano	<input type="radio"/> ne
Brzda:						
Brzda kontrolována	<input type="radio"/> ano	<input type="radio"/> ne	<input type="radio"/> ano	<input type="radio"/> ne	<input type="radio"/> ano	<input type="radio"/> ne
Kryt ventilátoru:						
Kryt ventilátoru prostý nečistot	<input type="radio"/> ano	<input type="radio"/> ne	<input type="radio"/> ano	<input type="radio"/> ne	<input type="radio"/> ano	<input type="radio"/> ne
Upevňovací šrouby:						
Šrouby kontrolovány	<input type="radio"/> ano	<input type="radio"/> ne	<input type="radio"/> ano	<input type="radio"/> ne	<input type="radio"/> ano	<input type="radio"/> ne
Nosné prvky a montážní díly kontrolovány	<input type="radio"/> ano	<input type="radio"/> ne	<input type="radio"/> ano	<input type="radio"/> ne	<input type="radio"/> ano	<input type="radio"/> ne
Přístroj kontrolován na korozi a rez	<input type="radio"/> ano	<input type="radio"/> ne	<input type="radio"/> ano	<input type="radio"/> ne	<input type="radio"/> ano	<input type="radio"/> ne
Kryt přístroje kontrolován na těsnost	<input type="radio"/> ano	<input type="radio"/> ne	<input type="radio"/> ano	<input type="radio"/> ne	<input type="radio"/> ano	<input type="radio"/> ne

1. Opis dvigalne naprave

1. Pritrdilno streme
2. Šestrobni vijak
3. Odklopni del
4. Kljuka za breme
5. Končno stikalo
6. Motor
7. Ohišje stikala
8. Upravljalско stikalo
9. Stikalo za izklop v nujnem primeru
10. Nosilec kljuke
11. Boben za vrv
12. Izklopna utež
13. Jeklena vrv
14. Preusmerno kolo
15. Ohišje nosilca

2. Splošno

Pozor!

Žična dvigalna naprava je izdelana samo za domačo uporabo!

Naprava ni predvidena za trajno profesionalno poklicno uporabo.

Pred pritrditvijo in prvo uporabo naprave skrbno preberite navodila za uporabo in navodila dobro shranite za kasnejšo uporabo.

Poškodbe med transportom

Preverite napravo, če ne kaže znakov poškodb zaradi transporta. Eventualne poškodbe takoj sporočite transportnemu podjetju.

Žična dvigalna naprava ni predvidena za trajno uporabo. Motor dvigalne naprave je zaščiten s temperaturnim tipalom pred pregrevanjem in preobremenjevanjem.

Izklopno delovanje

Izklopno delovanje (S3) pomeni, da se mora med uporabo naprave vključiti pavza za ohlajitev. Pri največji nazivni obremenitvi naprave, n. pr. 125 kg, znaša čas uporabljanja naprave po standardih 1 minuto in trajanje pavze znaša 6 minut. Če je čas uporabe daljši, bo temperaturno tipalo izklopilo napravo zaradi naraščanja temperature motorja. Sele po pavzi ohlajevanja bo temperaturno tipalo samodejno vklopilo napravo.

Pri obremenjevanju dvigalne naprave z manjšim bremenom se podaljša čas delovanja in zmanjša trajanje pavze za ohlajevanje.

Pozor!

Pri neposrednem učinku sončnih žarkov na ohišje dvigalne naprave se bo občutno dvignila temperatura ohišja in se bo odgovarjajoče zmanjšal tudi čas delovanja oz. uporabe dvigalne naprave.

3. Varnostna navodila

Pozor! Pri uporabi žičnega vitla je treba za zavarovanje pred

električnim udarom in zaradi nevarnosti poškodb in požara upoštevati sledeče osnovne varnostno-zaščitne ukrepe.

Preberite in upoštevajte te napotke preden uporabite napravo.

1. Ne preobremenjujte Vašega orodja, uporabljajte ga samo do največje dovoljene kapacitete nosilnosti (glej tipsko ploščico, ne obesno kljuko!).
2. Poskrbite za red v Vašem delovnem prostoru. Nered v delovnem prostoru lahko privede do nevarnosti nezgod.
3. Upoštevajte faktorje okolice. Ne izpostavljajte električnega orodja dežju. Ne uporabljajte električnega orodja v vlažnem ali mokrem okolju. Poskrbite za dobro osvetlitev delovnega prostora. Ne uporabljajte električnega orodja v bližini gorljivih tekočin ali plinov.
4. Zaščitite se pred električnim udarom. Izogibajte se telesnemu kontaktu z ozemljenimi deli.
5. Otroci naj se ne zadržujejo v bližini uporabe naprave! Ne dovolite, da bi druge osebe prijemale za orodje ali kabel. Naj se ne zadržujejo v bližini prostora, kjer se izvaja delo.
6. Nosite oblečeno primerno delovno obleko. Ne imejte na sebi širokih ohlapnih oblačil ali nakita.
7. Kabel uporabljajte namensko.

- Orodje ne prenašajte tako, da bi ga držali za kabel in kabel ne uporabljajte za vlečenje vtičnega iz električne vtičnice. Zaščitite kabel pred toploto, oljem in ostrimi robovi.
8. Vaše orodje skrbno negujte. Vzdržujte Vaše orodje v čistem stanju, da ga boste lahko uporabljali v dobrem in čistem stanju. Redno kontrolirajte vtičnik in kabel in v primeru poškodb naj strokovnjak zamenja poškodovane dele. Redno kontrolirajte kabelski podaljšek in ga v primeru poškodb zamenjajte.
 9. Ko naprave ne uporabljate, potegnite vtičnik iz električnega omrežja.
 10. Kabelski podaljšek na prostem. Uporabljajte na prostem samo tiste kabelske podaljške, ki so za to izdelani in imajo odgovarjajočo oznako (do 20 m (Ø 1,5 mm²), 20 - 50 m (Ø 2,5 mm²)).
 11. Zmeraj bodite pozorni. Spremljajte Vaše delo. Postopajte razumno. Ne uporabljajte žične dvigalne naprave, če niste zbrani.
 12. Preverite stanje Vaše naprave glede poškodb. Pred nadaljnjo uporabo orodja skrbno preverite brezhibno in namensko odgovarjajoče delovanje varnostno-zaščitne opreme. Preverite, če premikajoči deli naprave pravilno delujejo, če se ne zatikajo ali, če deli niso poškodovani. Vsi deli naprave morajo biti pravilno montirani, da je lahko zagotovljena pravilna uporaba naprave. Poškodovane dele in varnostno-zaščitno opremo naprave mora popravljati ali zamenjati strokovnjak servisne službe. Ne uporabljajte orodja, pri katerem ni možno vključiti ali izključiti stikala.
 13. Vrv se ne sme odviti toliko, da bi se zopet nasprotno navijala (vrv se bo prepognila in poškodovala. Smer gor in dol se obrača in končno stikalo je brez funkcije. Zmeraj mora ostati na bobnu najmanj 3 obratov. Ko se prikaže rdeči konec vrvi, ustavite odvijanje !
 14. Elektromotor dvigalne naprave je zaščiten s termičnim stikalom pred preobremenitvami. Pri vklopu termičnega stikala se dvigalna naprava zaustavi. Šele po kratki pavzi ohlajevanja (približno 5 minut) je možno ponovno uporabljati dvigalno napravo.
 15. Vrv navijajte v skladu z navodili na sliki 3.
 16. Takoj dajte zamenjati poškodovane dele.
 17. Popravila in vzdrževanje Vaše dvigalne naprave dajte izvajati samo strokovno električno usposobljenemu osebju v servisnih delavnicah. To električno orodje je v skladu z veljavnimi

- varnostnimi predpisi. Popravila sme izvajati samo strokovno usposobljeni električar. V nasprotnem lahko pride do poškodb uporabnika.
18. Uporabljajte izključno originalne nadomestne dele.
 19. Nikoli sami ne izvajajte popravil (izguba garancije in varnosti).
 20. Po nepotrebem ne izpostavljajte dvigalne naprave slabemu vremenu, neposrednemu vplivu sončne svetlobe, prahu in mrazu.
 21. Dvigalno napravo ne smete nikoli poškropiti z vodo. Ne uporabljajte naprave v dežju ali v slabem vremenu!
 22. Dvigalno napravo po možnosti uporabljajte v suhem prostoru in jo tam tudi shranjujte.
 23. V nobenem primeru ne spreminjajte tehnične izvedbe naprave.
 24. Napravo uporabljajte v namen kot je izdelana. Dvigalne naprave ne uporabljajte v namene in za opravila, za katera ni namenjena. Z dvigalno napravo ne premikajte ljudi.
 25. Ne stojte in ne delajte pod dvignjenim bremenom.

4. Tehnični podatki

	Brez preusm- ernega kolesa	S preusm- ernim kolesom
Nosilnost	125 kg	250 kg
Max. višina dviganja	11,5 m	5,7 m
Povprečna hitrost dviganja	10 m/min.	5 m/min.
Dolžina vrvi	12 m	
Nesamoobrač. jekleni kabel CK 45 Ø	3,05 mm	
Čvrstost kabla pred trganjem	1200 kg	
Elektromotor: Omrežna napetost	230 V - 50 Hz	
Moč	P ₁ 500 W	
Vrsta zaščite	IP 54	
Izolacijski razred	KL 	
Izklopno delovanje	S3 20% - 10 min.	

5. Uporaba

Prepričajte se, če je omrežna napetost enaka kot je navedeno na topski ploščici dvigalne naprave. Zavarujte Vašo električno opremo z nadtokovnim zaščitnim stikalom 10 A. Dodatno zaščito ljudi zagotavlja uporaba napačno-tokovnega zaščitnega stikala (FI - Stikalno). Preverite, če je stikalno pri vklopu naprave na električno omrežje izključeno.

Predpisi za uporabo naprave

- Uporaba dvigalne naprave je dovoljena samo tistim osebam, ki lahko dokažejo, da so seznanjene s predpisi za uporabo.
- Položaj uporabe naprave je treba izbrati tako, da oseba, ki upravlja z dvigalno napravo ne more biti ogrožena zaradi eventualnega padca bremena.
- Pred dviganjem ali spuščanjem bremena je treba preveriti, če se v območju izvajanja dvigalja oz. spuščanja bremena ne nahajajo ljudje.
- Oseba, ki izvaja dviganje oz. dela za napravo, je odgovorna, da se prepriča o brezhibnem stanju naprave in njenih delov kot n. pr. preusmerno kolo in pritrjevalni deli in, če njihovo varno pritrditev na dotičnih točkah.
- Oseba, ki izvaja dviganje, je odgovorna za spoštovanje predpisane maksimalne obremenitve naprave. Nosilno vrvi in bremena se ne sme nikoli vleči preko ostrih robov.
- Oseba, ki izvaja dviganje, se mora pred začetkom uporabe dvigalne naprave prepričati o brezhibnem stanju varnostno-zaščitne opreme.
- Brema ne sme biti nikoli obešeno neposredno na vrvi temveč zmeraj na obesno kljuko.
- Oseba, ki izvaja dviganje, mora imeti zmeraj pred očmi premikanje bremena.
- Če oseba, ki izvaja dviganje, ne more nadzorovati pomikanje bremena navzgor ali navzdol, je treba nevarno območje zagraditi in postaviti človeka, ki ima pregled nad delovnim območjem in lahko daje navodila.
- Oseba, ki izvaja dviganje, mora imeti pred očmi konec poti bremena, da lahko prepreči vklop stikala v nujnih primerih.
- Če oseba, ki izvaja dviganje, zapusti območje naprave z obešenim bremenom, je treba zavaruovati nevarno območje pod bremenom.
- Dvigalne naprave se smejo uporabljati samo za dviganje in spuščanje bremen, prenašanje ljudi je strogo prepovedano.
- Na dvigalno napravo nikoli ne obešati bremena, ki bi preobremenilo nazivno nosilnost dvigalne naprave.
- Brema, ki se prenaša z dvigalno napravo, mora biti zmeraj čvrsto in stabilno obešeno na obešalno kljuko.

6. Instalacija

- Nosilni del, na katerem je pričvrščena vrvi, mora biti zmožen prenašati dvakratno težo kot se pričakuje. (Priporočamo, da se posvetujete s strokovnjakom).
- Montažo žične dvigalne naprave se naj prednostno izvrši na jekleno cev. Uporabljena jeklena cev

mora imeti premer 43 mm in debelino sten najmanj 3 mm.

- Ta cevni nosilec mora biti čvrsto zasidran v steno. Zasidranje nosilca mora biti odgovarjajoče stabilno izvedeno, da bo vzdržalo nosilno težo.
- Pazite na to, da bo naprava zmeraj vodoravno pritrjena in nikoli v poševnem položaju.
- Obesite kljuko za breme (4) z uporabo preusmernega koleasa v nosilec za kljuko (10) na nosilnem ohišju (15).

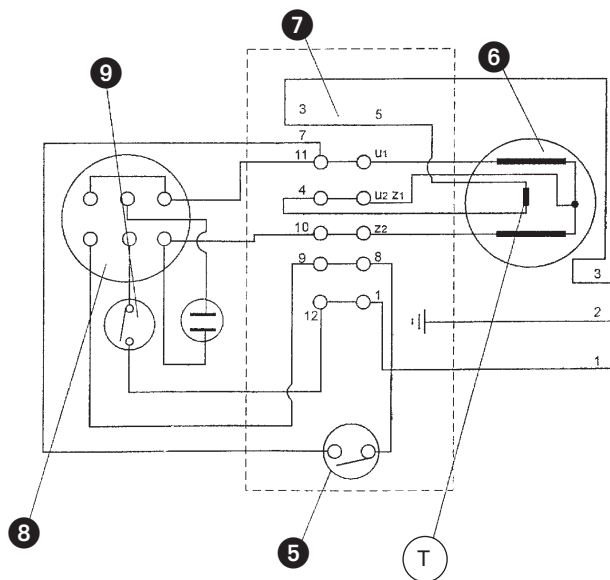
7. Upravljanje dvigalne naprave

1. Pred začetkom dela se prepričajte, če se upravljaljsko stikalno (8) nahaja v izklopljenem položaju (AUS) in, če je dvigalna vrvi (13) natančno navita na navijalnem bobnu (11) kot je prikazano pravilno navijanje na sliki 3. Tudi v popolnoma odvitem stanju vrvi pustite vsaj 3 navoje vrvi na kabelskem bobnu, da ne poškodujete kabla.
2. Upravljanje se vrši z upravljaljskim stikalom (8) na ohišju stikala (7), ki ga vklopljate glede na smer. Ne vklopljajte neposredno naprej in nazaj, temveč vmes zaustavite napravo.
3. S pritiskom na stikalno za izklop v nujnem primeru (9) je možno dvigalno napravo izključiti in zavaruovati pred ponovnim vklopom. Če bi radi ponovno uporabili dvigalno napravo, je treba najprej obrniti stikalno za izklop v nujnem primeru v levo in potem se ponovno dvigne rdeča tipka in dvigalna naprava je ponovno pripravljena za uporabo.
4. Ko se prikaže rdeči konec kabla, se kabel ne sme več odvijati naprej!
5. Če vreteno z vrvi ne more tako dvigniti bremena, potem takoj izklopite vreteno z vrvi, da preprečite poškodbe ali nezgode.
6. Pazite na varni položaj bremena na obešalni kljuki (4) ali preusmernem koleasu (14) in se zmeraj zadržujte v varni razdalji od bremena in jeklene vrvi (13).
7. Pri spuščanju bremena je treba paziti, da bo vrvi po pristanku bremena šla naprej še nekaj centimetrov in zato pravočasno zaustavite spuščanje bremena!
8. Poskrbite za to, da se jeklena vrvi (13) ne bo upogibala za več kot 15 stopinj.

8. Vzdrževanje

1. Redno kontrolirajte jekleno vrvi (13) po celotni dolžini glede poškodb in tudi delovanje končnega stikala (5) (dvignite vrveno vreteno dokler izklopnata utež (12) ne vklopi izklopnega dela (3)).
2. Če je jeklena vrvi (13) poškodovana (prepognjena ali pretrgana - glej sliko 4), jo je treba zamenjati z originalno nadomestno vrvi. Vrv dajte zamenjati v tehnični servisni delavnici. Pri montaži nove vrvi nikakor ne smete pozabiti na izklopno utež (12), da zagotovite varni končni izklop.
3. Redno občasno namažite ležaj preusmernega koleasa (14) z nekaj olja.
4. Preverite brezhibni hod vseh mehanskih delov vitla pri izključenem položaju naprave.
5. Napravo mora najmanj enkrat letno preveriti strokovnjak. Podatki o pregledu se morajo zapisati v knjižico o izvajanih pregledih.

9. Stikalni električni načrt



10. Kontrolni list

Spoštovani kupec!

V izogib poškodb ljudi in materialne škode je uporabnik žične dvigalne naprave dolžan vzdrževati napravo v brezhibnem funkcionalnem stanju. Sledeči kontrolni list je treba izpolnjevati v rednih časovnih razmakih, ki jih določi uporabnik sam in ta kontrolni list služi kot dokumentacija o izvedenih pregledih. Ugotovljene pomanjkljivosti mora nemudoma odpraviti strokovna servisna služba.

	Datum		Datum		Datum	
	<input type="text"/>	<input type="text"/>	<input type="text"/>	<input type="text"/>	<input type="text"/>	<input type="text"/>
Žična vrv:						
Preverjene posam. žice	<input type="radio"/> da	<input type="radio"/> ne	<input type="radio"/> da	<input type="radio"/> ne	<input type="radio"/> da	<input type="radio"/> ne
Pregled pretrganih mest vrvi	<input type="radio"/> da	<input type="radio"/> ne	<input type="radio"/> da	<input type="radio"/> ne	<input type="radio"/> da	<input type="radio"/> ne
Preverjena prostost vrvi	<input type="radio"/> da	<input type="radio"/> ne	<input type="radio"/> da	<input type="radio"/> ne	<input type="radio"/> da	<input type="radio"/> ne
Preverjena stisnjena mesta	<input type="radio"/> da	<input type="radio"/> ne	<input type="radio"/> da	<input type="radio"/> ne	<input type="radio"/> da	<input type="radio"/> ne
Kljuka za breme:						
Pregledane vreznine na kljuki	<input type="radio"/> da	<input type="radio"/> ne	<input type="radio"/> da	<input type="radio"/> ne	<input type="radio"/> da	<input type="radio"/> ne
Pregledani prelomi kljuke	<input type="radio"/> da	<input type="radio"/> ne	<input type="radio"/> da	<input type="radio"/> ne	<input type="radio"/> da	<input type="radio"/> ne
Preverjena aretirna vzmet	<input type="radio"/> da	<input type="radio"/> ne	<input type="radio"/> da	<input type="radio"/> ne	<input type="radio"/> da	<input type="radio"/> ne
Vodi:						
Preverjeni omrežni vod	<input type="radio"/> da	<input type="radio"/> ne	<input type="radio"/> da	<input type="radio"/> ne	<input type="radio"/> da	<input type="radio"/> ne
Preverjeno vod stikala	<input type="radio"/> da	<input type="radio"/> ne	<input type="radio"/> da	<input type="radio"/> ne	<input type="radio"/> da	<input type="radio"/> ne
Končni izklop:						
Preverjeno končno izklapljanje	<input type="radio"/> da	<input type="radio"/> ne	<input type="radio"/> da	<input type="radio"/> ne	<input type="radio"/> da	<input type="radio"/> ne
Upravljalški del:						
Preverjeno ohišje stikala	<input type="radio"/> da	<input type="radio"/> ne	<input type="radio"/> da	<input type="radio"/> ne	<input type="radio"/> da	<input type="radio"/> ne
Tipka preverjena	<input type="radio"/> da	<input type="radio"/> ne	<input type="radio"/> da	<input type="radio"/> ne	<input type="radio"/> da	<input type="radio"/> ne
Priključna škatla:						
Preverjena priključna škatla glede prelomov	<input type="radio"/> da	<input type="radio"/> ne	<input type="radio"/> da	<input type="radio"/> ne	<input type="radio"/> da	<input type="radio"/> ne
Zavora:						
Preverjena zavora	<input type="radio"/> da	<input type="radio"/> ne	<input type="radio"/> da	<input type="radio"/> ne	<input type="radio"/> da	<input type="radio"/> ne
Vent. havba:						
Vent. havba brez onesaženj	<input type="radio"/> da	<input type="radio"/> ne	<input type="radio"/> da	<input type="radio"/> ne	<input type="radio"/> da	<input type="radio"/> ne
Pritrdilni vijaki:						
Vijaki preverjeni	<input type="radio"/> da	<input type="radio"/> ne	<input type="radio"/> da	<input type="radio"/> ne	<input type="radio"/> da	<input type="radio"/> ne
Nosilni elementi in montažni deli preverjeni	<input type="radio"/> da	<input type="radio"/> ne	<input type="radio"/> da	<input type="radio"/> ne	<input type="radio"/> da	<input type="radio"/> ne
Preverjena naprava glede rje in korozije	<input type="radio"/> da	<input type="radio"/> ne	<input type="radio"/> da	<input type="radio"/> ne	<input type="radio"/> da	<input type="radio"/> ne
Preverjeno tesnenje ohišja dvigalne naprave	<input type="radio"/> da	<input type="radio"/> ne	<input type="radio"/> da	<input type="radio"/> ne	<input type="radio"/> da	<input type="radio"/> ne

1. Opis uređaja (slike 1/2)

1. karike za pričvršćivanje
2. vijci sa šestorostranom glavom
3. isključni stremen
4. teretna kuka
5. granični prekidač
6. motor
7. kućište komandne jedinice
8. komandna sklopka
9. sigurnosni prekidač
10. držač kuke
11. bubanj užeta
12. uteg za isključivanje
13. čelično uže
14. kotur za preusmjeravanje
15. kućište nosača

2. Opće

Pažnja!

Dizalica je konstruirana samo za primjenu u privatnom kućanstvu!

Nije predviđena za neprekidnu industrijsku primjenu.

Prije pričvršćivanja i puštanja u funkciju pažljivo pročitajte naputak za uporabu i dobro ga sačuvajte.

Transportne štete

Provjeriti je li uređaj oštećen za vrijeme transporta. Možebitne štete odmah prijavite prevozniku.

Dizalica nije prikladna za neprekidnu primjenu. Motor dizalice je opremljen kontrolnikom temperature protiv pregrijavanja usljed preopterećivanja.

Intermitirani rad

Intermitirani rad (S3) znači da se za vrijeme rada moraju praviti stanke radi hlađenja. Za najveću dopuštenu nazivnu nosivost od, primjerice, 125 kg, vrijeme rada po normi iznosi 1 minuta, a stanaka 6 minuta. Kada se vrijeme rada produžava, kontrolnik temperature će se isključiti zbog povećane temperature motora. Tek nakon stanke radi hlađenja, kontrolnik temperature će se samostalno opet uključiti.

Pri opterećenju dizalice s manjim teretom, vrijeme rada se produžava, a vrijeme za stanku se smanjuje.

Pažnja!

Pri neposrednom utjecaju sunca se temperatura kućišta bitno povećava, a time se i znatno smanjuje vrijeme rada.

3. Sigurnosne upute

Pažnja! Pri upotrebi dizalice treba poštivati slijedeće načelne sigurnosne mjere radi zaštite od električnog udara, opasnosti od ozljeda i požara. Pročitajte i

uvažite ove upute prije upotrebe uređaja.

1. Nemojte preopteretiti svoj alat, primijenite ga samo do maksimalne nosivosti (vidi označnu tablicu, ne teretnu kuku!)
2. Održite red na mjestu rada. Nered na mjestu rada predstavlja opasnost od nezgoda.
3. Uzmite u obzir utjecaje okolice. Ne dajte da električni alat pokisne. Ne koristite električni alat u vlažnoj ili mokroj sredini. Osigurajte dobro osvjetljenje. Ne koristite električni alat u blizini zapaljivih tekućina ili plinova.
4. Čuvajte se od električnog udara. Izbjegnite kontakt tijela s uzemljenim dijelovima.
5. Čuvajte djecu! Ne dajte da druge osobe diraju alat ili kabel, ne dajte da prilaze mjestu rada.
6. Nosite prikladnu radnu odjeću. Ne nosite široku odjeću ili nakit.
7. Ne koristite kabel protivno svrsi. Ne nosite alat na kablu, ne vucite kabel da biste izvadili utikač iz utičnice. Čuvajte kabel od vrućine, ulja i oštih ivica.
8. Održite svoj alat brižljivo. Održite čistoću alata da možete dobro i sigurno raditi. Provjerite utikač i kabel redovno, dajte da ih u slučaju oštećenja zamijeni ovlašteni stručnjak. Provjerite produžne

- kablove redovno i zamijenite oštećene produžne kablove.
9. Dok ne koristite uređaj, izvadi- te utikač iz utičnice.
 10. Produžni kablovi na otvorenom prostoru. Na otvorenom pro- storu koristite samo za to dopudjtene i odgovarajuće označene produdjne kablove (do 20 m (Ø 1,5 mm², 20 - 50 m (Ø 2,5 mm²))
 11. Uvijek budite pažljivi. Pazite što radite. Postupajte razumno. Ne koristite dizalicu kada Vam je pažnja skrenuta.
 12. Kontrolirajte svoj uređaj glede mogućih oštećenja. Prije daljn- je upotrebe alata treba brižljivo ispitati da li zaštitne naprave rade besprijekorno i shodno svojoj namjeni. Provjerite da li je funkcija pokretnih dijelova u redu, da nisu zaglavili, da li su neki dijelovi oštećeni. Svi dije- lovi moraju biti ispravno monti- rani da bi ispunili sve uvjete za rad uređaja.
Oštećene zaštitne naprave i dijelove stručno mora popraviti ili zamijeniti servisna radionica, ukoliko nije drukčije navedeno u naputku za upotrebu.
Oštećene sklopke se moraju zamijeniti u servisnoj radionici. Ne koristite alat u kojega se prekidač ne da uklopiti i isklo- piti.
 13. Ne odmotavajte uže toliko da se protuhodno opet namotava -> uže se lomi. Smjer dizanja i spuštanja se izmjenjuje, gra- nični prekidač je van funkcije; uže se lomi. Na bubnju uvijek moraju ostati najmanje 3 kruga. Kada se pojavljuje crve- ni kraj užeta, ne odmotavati ga dalje!
 14. Električni motor dizalice je ter- mosklopkom zaštićen protiv pregrijavanja. Kada termo- sklopka proradi, dizalica staje. Tek nakon stanke za hladjenje (oko 5 minuta), dizalica opet može raditi.
 15. Namotati uže prema slici 3.
 16. Dajte da se oštećeni dijelovi odmah zamjenjuju.
 17. Dajte da popravke i radove održavanja izvodi samo stručn- jak za elektrotehniku u ovlaštenim servisnim radioni- cama. Ovaj električni alat odgovara dotičnim sigurnos- nim propisima. Popravke smije izvoditi samo stručnjak za elektrotehniku, inače postoji opasnost od nezgoda za koris- nika.
 18. Koristite samo originalne rezer- vne dijelove.
 19. Nikada sami ne izvodite popra- vke (gubitak garancije i sigur- nosti).
 20. Nemojte dizalicu bez potrebe izložiti atmosferilijama, suncu, prašini i hladnoći.
 21. Dizalica se nikada ne smije poprskati vodom ili uroniti u tekućinu. Ne koristite je za vri- jeme kiše ili oluje!

22. Dizalica se po mogućnosti treba koristiti i čuvati u suhim prostorijama.
23. Ni u kojem slučaju ne mijenjajte tehniku dizalice.
24. Upotrijebite uređaj svrsishodno. Nemojte upotrijebiti dizalicu u svrhe ili za radove za koje nije namijenjena. Ne transportirajte osobe sa dizalicom.
25. Ne stajati ili raditi pod podignutim teretom.

4. Tehnički podaci

	Bez kotura za preusmjeravanje	S koturom za preusmjeravanje
Nosivost	125 kg	250 kg
Maksimalna visina podizanja	11,5 m	5,7 m
Prosječna brzina dizanja	10 m/min.	5 m/min.
Duljina užeta	12 m	
Bezuvrtni čelični kabel CK 45 Ø	3,05 mm	
Prekidna čvrstoća kabla	1200 kg	
Električni motor: Napajanje	230 V - 50 Hz	
Snaga	P ₁ 500 W	
Vrsta zaštite	IP 54	
Izolacijski razred	KL 	
Intermitirani rad	S3 20% - 10 min.	

5. Puštanje u funkciju

Uvjerite se da mrežni napon odgovara naponu navedenom na označnoj tablici dizalice.

Osigurajte svoj električni uređaj zaštitnom nadstrujnom sklopkom od 10 A.

Dodatnu zaštitu za osobe nudi rad sa zaštitnom strujnom sklopkom (ZS-sklopkom).

Uvjerite se da je sklopka prilikom priključivanja stroja na strujnu mrežu isključena.

Propisi za rukovanje

- Rukovanje dizalicama je dozvoljeno samo osobama koje dokazivo poznavaju propise za rukovanje.
- Pozicija operatora koji upravlja dizalicom se mora birati tako da ga padajući teret ne bi ugrožavao.
- Prije dizanja ili spuštanja tereta treba osigurati da se nitko ne nalazi u zoni opasnosti.
- Operator koji upravlja dizalicom je odgovoran za ispravno stanje uređaja, te kotura za preusmjerenje i pričvršćivanje istih na stabilna pridržna mjesta.
- Operator koji upravlja dizalicom je odgovoran za uvažavanje maksimalnog opterećenja. Noseća užad i tereti se nikada ne smiju vući preko ivica.
- Operator koji upravlja dizalicom prije rada sa dizalicom mora provjeriti sigurnosne naprave.
- Teret se ne smije pričvrstiti neposredno za podizno uže, nego uvijek za teretnu kuku.
- Operator koji upravlja dizalicom stalno mora pratiti kretanje tereta.
- Ako operator koji upravlja dizalicom ne može vidjeti dizanje i spuštanje tereta, prilaz zoni opasnosti se mora zapriječiti, treba se služiti pomoćnicima koji pregledavaju područje rada.
- Operator koji upravlja dizalicom mora vidjeti kraj kretanja tereta radi izbjegavanja okidanja sigurnosnog graničnog prekidača.
- Kada operator odlazi od komandne jedinice uređaja sa podignutim teretima, zonu opasnosti ispod tereta treba osigurati.
- Dizalice se smiju upotrijebiti samo za dizanje i spuštanje tereta, transport osoba je principijelno zabranjen.
- Zakačenje tereta se obvezno mora izbjeći da se dizalica ne bi preopterila.
- Teret koji se treba transportirati uvijek se mora čvrsto i sigurno objesiti na kuku.

6. Instalacija

- Nosivi dio, na kojem se treba pričvrstiti dizalica, mora moći nositi najmanje dvostruki teret od očekivanog tereta. (Preporučujemo pribaviti savjet stručnjaka.)
- Dizalica s užetom se najbolje montira na konzoli od čelične cijevi. Čelična cijev koju koristite mora imati promjer od 43 mm, a debljinu stijenke od najmanje 3 mm.

- Konzola mora biti čvrsto učvršćena u zidu. Pričvršćenje se mora izvoditi s odgovarajućom stabilnošću da može nositi sile koje će se pojaviti.
- Pazite da se uređaj uvijek pričvršćuje okomito, nikada nakoso.
- Pri upotrebi kotura za preusmjerenje, teretnu kuku (4) objesite u držač kuke (10) kućišta nosača (15).

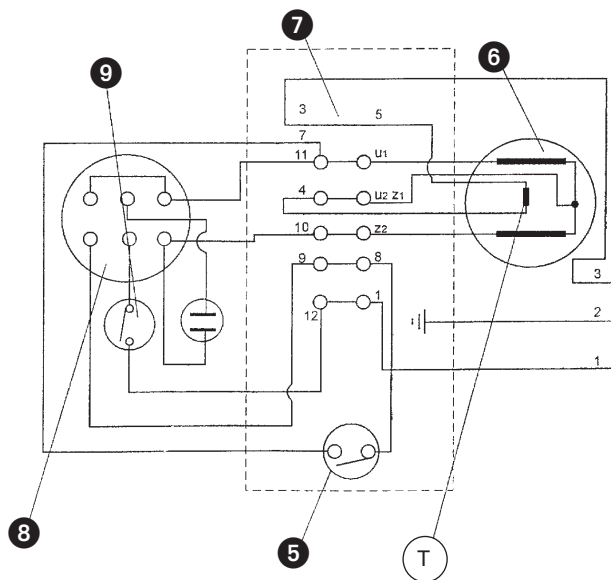
7. Rukovanje

- Prije početka rada uvjerite se da je komandna sklopka (8) isključena, a da je čelično uže (13) točno namotano na bubanj užeta (11) krug od kruga (vidi sliku 3). I u potpuno spuštenu stanju uvijek ostavite najmanje tri kruga na bubnju kabla da ne biste oštetili kabel.
- Dizalicom se upravlja sa komandnom sklopkom (8) u kućištu komandne jedinice (7), koja se preklapa ovisno o smjeru hoda. Ne prebacujte izravno iz kretanja naprijed u rikverc, već između toga zaustavite uređaj.
- Pritiskanjem sigurnosnog prekidača (9) se dizalica može isključiti i osigurati protiv ponovnog uključivanja. Da bi se dizalica opet uključila, sigurnosni prekidač se prvo treba okrenuti ulijevo, time se opet diže crvena tipka, a dizalica je pripravna za rad.
- Kada se pojavljuje crveni kraj kabla, kabel se ne smije dalje odmotavati!
- Kada dizalica ne može odmah podići teret, dizalica se odmah isključuje da bi se spriječila šteta i nezgode.
- Pazite da teret sigurno stoji na teretnoj kuki (4) ili koturu za preusmjerenje (14), a uvijek se držite daleko od tereta i čeličnog užeta (13).
- Prilikom spuštanja tereta treba uzeti u obzir da se dizalica nakon zaustavljanje može spustiti još nekoliko centimetara, zato je uvijek na vrijeme zaustavite!
- Osigurajte da čelično uže (13) nikada ne skreće više od cca. 15°.

8. Održavanje

- Redovno kontrolirajte čelično uže (13) preko cijele duljine da nije oštećeno, te provjerite funkciju graničnog prekidača (5) (pustiti dizalicu da diže dok uteg za isključivanje (12) ne aktivira isključni stremen (3)).
- Ukoliko je čelično uže (13) oštećeno (lomljeno ili raspletano, vidi sliku 4), treba ga zamijeniti originalnim rezervnim dijelom. Dajte da se uže zamijeni u stručnoj radionici. Prilikom montaže užeta se nikako ne smije zaboraviti uteg za isključivanje (12) da bi se osigurala sigurna funkcija graničnog prekidača.
- Ležaj kotura za preusmjerenje (14) redovito podmazite s malo ulja.
- Provjerite slobodan hod svih mehaničkih dijelova vitla dok je uređaj isključen.
- Uređaj najmanje jedanput godišnje mora kontrolirati stručnjak. Rezultat kontrole se mora upisati u kontrolnu knjižicu.

9. Rasklopna shema



10. Popis za kontrole

Poštovani kupče,

radi sprečavanja ozljeda i materijalnih šteta, korisnik dizalice s užetom je dužan da uređaj održava u ispravnom i urednom stanju. Slijedeći popis u redovitim intervalima, koje će utvrditi korisnik, treba služiti kao osnova za kontrole i kao dokumentacija. Pronađene nedostatke odmah mora ukloniti stručna radionica.

	datum		datum		datum	
	<input type="text"/>	<input type="text"/>	<input type="text"/>	<input type="text"/>	<input type="text"/>	<input type="text"/>
Žičano užje:						
Izvršena kontrola pojedinačne žice	<input type="radio"/> da	<input type="radio"/> ne	<input type="radio"/> da	<input type="radio"/> ne	<input type="radio"/> da	<input type="radio"/> ne
Izvršen pregled žičanog užeta glede prijeloma	<input type="radio"/> da	<input type="radio"/> ne	<input type="radio"/> da	<input type="radio"/> ne	<input type="radio"/> da	<input type="radio"/> ne
Izvršena kontrola žičanog užeta glede uvijanja	<input type="radio"/> da	<input type="radio"/> ne	<input type="radio"/> da	<input type="radio"/> ne	<input type="radio"/> da	<input type="radio"/> ne
Izvršena kontrola prešanih mjesta	<input type="radio"/> da	<input type="radio"/> ne	<input type="radio"/> da	<input type="radio"/> ne	<input type="radio"/> da	<input type="radio"/> ne
Teretna kuka:						
Izvršena kontrola kuke glede pukotina	<input type="radio"/> da	<input type="radio"/> ne	<input type="radio"/> da	<input type="radio"/> ne	<input type="radio"/> da	<input type="radio"/> ne
Izvršena kontrola kuke glede prijeloma	<input type="radio"/> da	<input type="radio"/> ne	<input type="radio"/> da	<input type="radio"/> ne	<input type="radio"/> da	<input type="radio"/> ne
Izvršena kontrola opruge za aretiranje	<input type="radio"/> da	<input type="radio"/> ne	<input type="radio"/> da	<input type="radio"/> ne	<input type="radio"/> da	<input type="radio"/> ne
Kabel:						
Izvršena kontrola priključnog kabela	<input type="radio"/> da	<input type="radio"/> ne	<input type="radio"/> da	<input type="radio"/> ne	<input type="radio"/> da	<input type="radio"/> ne
Izvršena kontrola kabela sklopke	<input type="radio"/> da	<input type="radio"/> ne	<input type="radio"/> da	<input type="radio"/> ne	<input type="radio"/> da	<input type="radio"/> ne
Grafično isključivanje:						
Izvršena kontrola funkcije grafičnog isključivanja	<input type="radio"/> da	<input type="radio"/> ne	<input type="radio"/> da	<input type="radio"/> ne	<input type="radio"/> da	<input type="radio"/> ne
Komandna jedinica:						
Izvršena kontrola kućišta komandne jedinice	<input type="radio"/> da	<input type="radio"/> ne	<input type="radio"/> da	<input type="radio"/> ne	<input type="radio"/> da	<input type="radio"/> ne
Izvršena kontrola tastera	<input type="radio"/> da	<input type="radio"/> ne	<input type="radio"/> da	<input type="radio"/> ne	<input type="radio"/> da	<input type="radio"/> ne
Priključni ormar:						
Izvršena kontrola priključnog ormara glede prijeloma	<input type="radio"/> da	<input type="radio"/> ne	<input type="radio"/> da	<input type="radio"/> ne	<input type="radio"/> da	<input type="radio"/> ne
Kočnica:						
Izvršena kontrola kočnice	<input type="radio"/> da	<input type="radio"/> ne	<input type="radio"/> da	<input type="radio"/> ne	<input type="radio"/> da	<input type="radio"/> ne
Poklopac ventilatora:						
Poklopac ventilatora čist od onečišćenja	<input type="radio"/> da	<input type="radio"/> ne	<input type="radio"/> da	<input type="radio"/> ne	<input type="radio"/> da	<input type="radio"/> ne
Pričvrtni vijci:						
Izvršena kontrola vijaka	<input type="radio"/> da	<input type="radio"/> ne	<input type="radio"/> da	<input type="radio"/> ne	<input type="radio"/> da	<input type="radio"/> ne
Izvršena kontrola nosećih elemenata i montažnih dijelova	<input type="radio"/> da	<input type="radio"/> ne	<input type="radio"/> da	<input type="radio"/> ne	<input type="radio"/> da	<input type="radio"/> ne
Izvršena kontrola uređaja glede rdje i korozije	<input type="radio"/> da	<input type="radio"/> ne	<input type="radio"/> da	<input type="radio"/> ne	<input type="radio"/> da	<input type="radio"/> ne
Izvršena kontrola nepropusnosti kućišta uređajata	<input type="radio"/> da	<input type="radio"/> ne	<input type="radio"/> da	<input type="radio"/> ne	<input type="radio"/> da	<input type="radio"/> ne

- D EG Konformitätserklärung
 GB EC Declaration of Conformity
 F Déclaration de Conformité CE
 NL EC Conformiteitsverklaring
 E Declaracion CE de Conformidad
 P Declaração de conformidade CE
 S EC Konformitetsförklaring
 FIN EC Yhdenmukaisuusilmoitus
 N EC Konfirmitetserklæring
 RUS EC Заявление о конформности
 HR Dichiarazione di conformità CE
 RO Declarație de conformitate CE
 TR AT Uygunluk Deklarasyonu

HERKULES

- GR EC Δήλωση περι της ανταπόκρισης
 I Dichiarazione di conformità CE
 DK EC Overensstemmelseserklæring
 CZ EU prohlášení o konformitě
 H EU Konformkijelentés
 SLO EU Izjava o skladnosti
 PL Oświadczenie o zgodności z normami Europejskiej Wspólnoty
 SK Vyhásenie EU o konformite



Seilhebezug SHZ 125/250

Der Unterzeichnende erklärt in Namen der Firma die Übereinstimmung des Produktes.

The undersigned declares in the name of the company that the product is in compliance with the following guidelines and standards.

Le soussigné déclare au nom de l'entreprise la conformité du produit avec les directives et normes suivantes.

De ondertekenaar verklaart in naam van de firma dat het product overeenstemt met de volgende richtlijnen en normen.

El abajo firmante declara, en el nombre de la empresa, la conformidad del producto con las directrices y normas siguientes.

O signatário declara em nome da firma a conformidade do produto com as seguintes directivas e normas.

Underteknad förklarar i firmans namn att produkten överensstämmer med följande direktiv och standarder.

Allekirjoittanut ilmoittaa liikkeen nimissä, että tuote vastaa seuraavia direktiivejä ja standardeja:

Undertegnede erklærer på vegne av firmaet at produktet samsvarer med følgende direktiver og normer.

Лодписавшийся подтверждает от имени фирмы что настоящее изделие соответствует требованиям следующих нормативных документов.

Az aláíró kijelenti, a cég nevében a termék megegyezését a következő irányvonalakkal és normákkal.

Subsmennatul declară În numele firmei că produsul coreponde următoarelor directive și standarde.

Imzalayan kişi, firma adına ürünüň aşajıda anılan yönetmeliklere ve normlara uygun olduşunu beyan eder.

Ev ondmati της εταιρείας δηλώνει ο υπογεγραμμένος την συμφωνία του προϊόντος προς τους ακόλουθους κανονισμούς και τα ακόλουθα πρότυπα.

Il sottoscritto dichiara a nome della ditta la conformità del prodotto con le direttive e le norme seguenti.

På firmaets vegne erklærer undertegnede, at produktet imødekommer kravene i følgende direktiver og normer.

Niže podpisany jménom firmy prohlasuje, že výrobek odpovídá následujícím směrnici a normám.

Az aláíró kijelenti, a cég nevében a termék megegyezését a következő irányvonalakkal és normákkal.

Podpisani izjavljam in imenu podjetja, da je proizvod v skladnosti s sledečimi smernicami in standardi.

Niżej podpisany oświadcza w imieniu firmy, że produkt jest zgodny z następującymi wytycznymi i normami.

Podpisující závazně prehlasuje v mene firmy, že tento výrobek je v súlade s nasledovnými smernicami a normami.

98/37/EG

89/686/EWG

ISC GmbH
Eschenstraße 6
D-94405 Landau/Isar

73/23/EWG

87/404/EWG

97/23/EG

R&TTED 1999/5/EG

89/336/EWG

2000/14/EG: L_{WM}.....dB(A); L_{WA}.....dB(A)

90/396/EWG

EN 55014-1; EN 61000-3-2; EN 61000-3-3; EN 55014-2; VBG 8; DIN 15020-1; 98/37 EC-Annex-1; EN 60204-32

Landau/Isar, den 10.06.2002

Brock

Technische Leitung

Brunhözl

Produkt-Management

Archivierung / For archives:

SHZ-0776-31-4147145-E

GARANTIEURKUNDE

Wir gewähren Ihnen fünf Jahre Garantie gemäß nachstehenden Bedingungen. Die Garantiezeit beginnt jeweils mit dem Tag der Lieferung, der durch Kaufbeleg, wie Rechnung, Lieferschein oder deren Kopie, nachzuweisen ist. Innerhalb der Garantiezeit beseitigen wir alle Funktionsfehler am Gerät, die nachweisbar auf mangelhafte Ausführung oder Materialfehler zurückzuführen sind. Die dazu benötigten Ersatzteile und die anfallende Arbeitszeit werden nicht berechnet.

Ausschluss: Die Garantiezeit bezieht sich nicht auf natürliche Abnutzung oder Transportschäden, ferner nicht auf Schäden, die infolge Nichtbeachtung der Montageanleitung und nicht normgemäßer Installation entstanden. Der Hersteller haftet nicht für indirekte Folge- und Vermögensschäden.

Durch die Instandsetzung wird die Garantiezeit nicht erneuert oder verlängert. Bei Garantieanspruch, Störungen oder Ersatzteilbedarf wenden Sie sich bitte an.

ISC GmbH · International Service Center
Eschenstraße 6 · D-94405 Landau/Isar (Germany)

Technischer Kundendienst: Telefon (0 99 51) 9424000 • Telefax (0 99 51) 2610 und 5250
Service- und Infoserver: <http://www.isc-gmbh.info>

Ⓓ ISC GmbH
Eschenstraße 6
D-94405 Landau/Isar
Tel. (09951) 9424000, Fax (0 99 51) 2610 u. 5250

Ⓜ Star AS
Yesilkibris sk. 6A, Emniyet Evleri
TR 80650 Istanbul
Tel. 0212 3253536, Fax 0212 3253537

Ⓡ Novatech S.R.L.
Bd.Lasar Catargiu 24-26
S.C. A Ap. 9 Sector 1
RO 75 121 Bucharest
Tel. 01 4104800, Fax 01 4103568

Ⓒ Marimex cz
Libusská 264
CZ-14200 Praha 4
Tel. 02 4727740, Fax 02 61711056

Ⓟ Einhell Bulgarien
Bul. Osmi Primorski Polk
Nr. 128, Office 81
BG-9000 Varna
Tel. 052 605254, Fax 052 60254

Ⓢ GMA Elektromehanika d.o.o.
Cesta Andreja Bitenca 115
SLO-1000 Ljubljana
Tel./Fax 049 372034

Ⓢ Elektromont Commerce
Servis el. alta i uredjaja
Mihaljekov jarak 36
HR-49000 Krapina
Tel./Fax 049 372034

Technische Änderungen vorbehalten

Technical changes subject to change

Sous réserve de modifications

Technische wijzigingen voorbehouden

Salvo modificaciones técnicas

Salvaguardem-se alterações técnicas

Förbehåll för tekniska förändringar

Oikeus tekniisiin muutoksiin pidätetään

Der tages forbehold for tekniske ændringer

Ο κατασκευαστής διατηρεί το δικαίωμα
τεχνικών αλλαγών

Con riserva di apportare modifiche tecniche

Tekniske endringer forbeholdes

Technické zmeny vyhrazený

Technikai változások jogát fenntartva

Tehnične spremembe pridržane.

Zastrzega się wprowadzanie zmian technicznych

Se rezervă dreptul la modificări tehnice.

Teknik deđišnikliker olabileri

wegm. 06/2002

DE GARANTIEURKUNDE

Die Garantiezeit beginnt mit dem Tag des Kaufes und beträgt 5 Jahre.

Die Gewährleistung erfolgt für mangelhafte Ausführung oder Material- und Funktionsfehler.

Die dazu benötigten Ersatzteile und die anfallende Arbeitszeit werden nicht berechnet.

Keine Gewährleistung für Folgeschäden.

Ihr Kundendienstansprechpartner

CZ ZÁRUČNÍ LIST

Záruční doba začíná dnem koupě a činí 5 rok.

Záruka bude poskytnuta v případě chybného provedení nebo vady materiálu a funkčnosti.

K tomu potřebné náhradní díly a pracovní doba nebudou účtovány.

Záruka se nevztahuje na následné škody.

Váš zákaznický servis

SLD GARANCIJSKI LIST

Garancijski rok začne teči z dnem nakupa in znaša 5 leti.

Garancija velja za pomanjkljivo izvedbo ali napake na materialu ali pri delovanju.

Uporabljeni rezervni deli in eventualni porabljen čas za delo se ne obračunajo.

Garancije za posledično škodo ni.

Vaša kontaktna oseba v servisni službi

H Garanciaokmány

A garancia időtartama 60 hónap és a vásárlás napjával kezdődik.

A szavatosság csak a kivitelezési hiányokra vagy az anyagi és működési hibákra terjed ki.

Az ehhez szükséges pótalkatrészeket és a munkaidőt nem számítjuk fel.

Nem szavatolunk a másodlagos károkért.

Az Ön vevőszolgálati partnere

HR GARANCIJSKI LIST

Garantni rok počinje od dana kupnje, a 5 godine.

Jamstvo preuzimamo za tvorničke greške ili za greške

u materijalu ili u funkciji. Za to potrebni rezervni dijelovi i radno vrijeme se ne naplaćuju.

Ne preuzimamo jamstvo za posljedične štete.

Vaš servisni partner