



Coupe bordure électrique

GFR 450/6



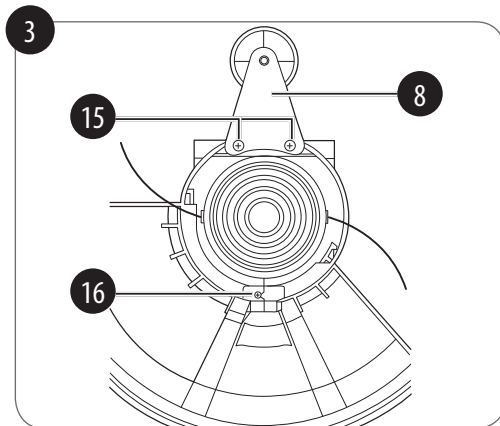
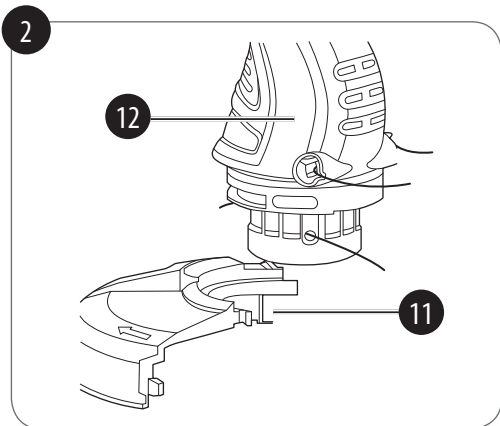
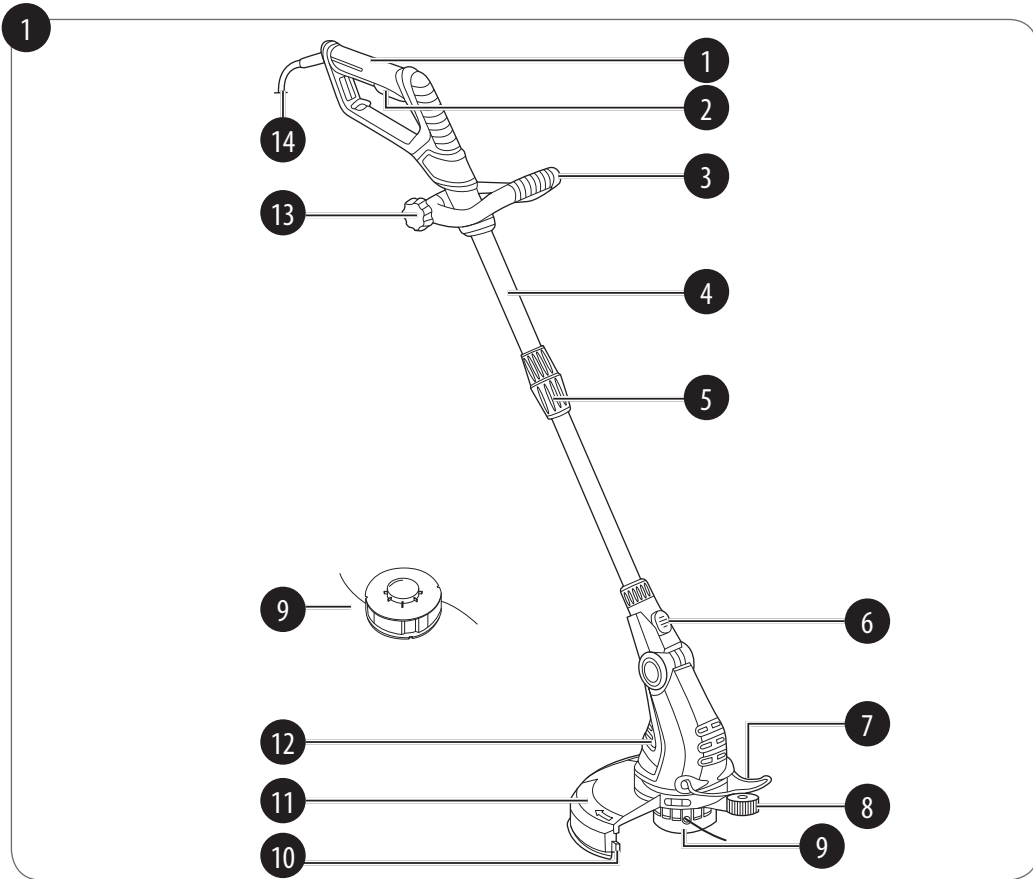
3 Ans
GARANTIE FABRICANT

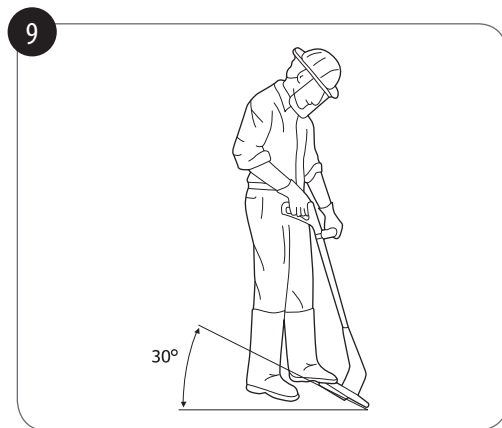
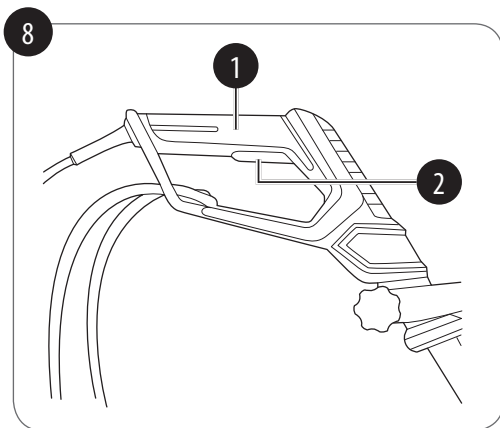
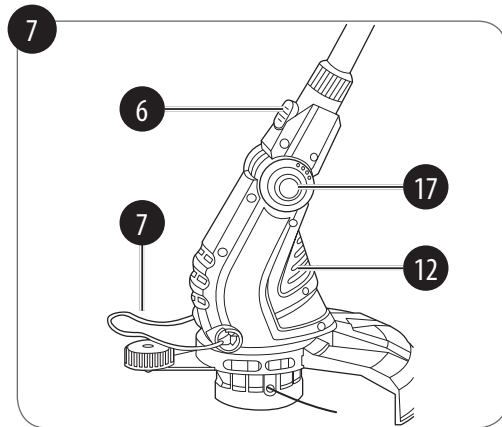
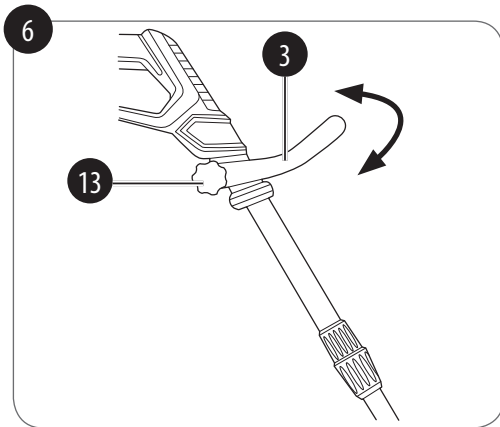
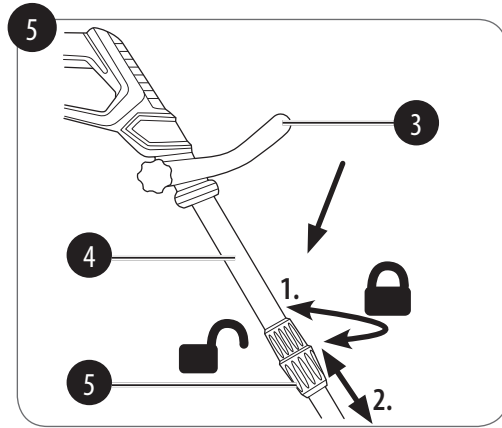
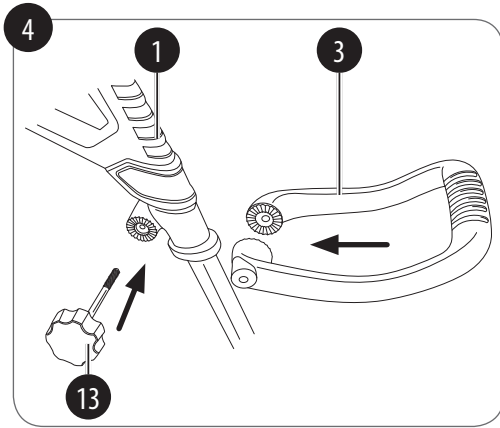
SERVICE CLIENTS
☎ 01 48 17 04 06
💻 www.einhell.fr
34.021.15 02.05.2019

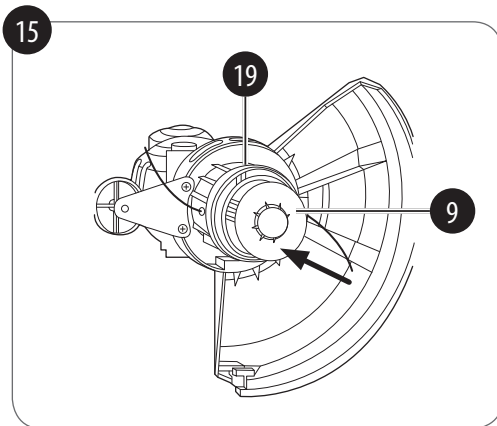
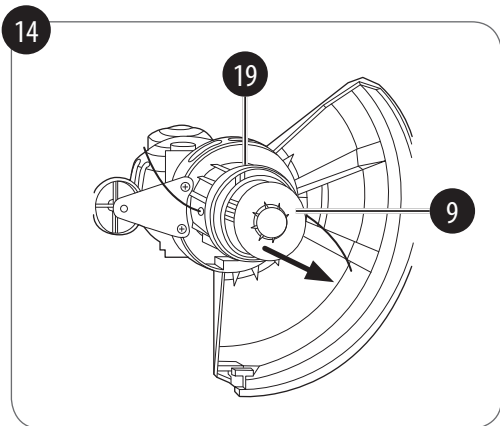
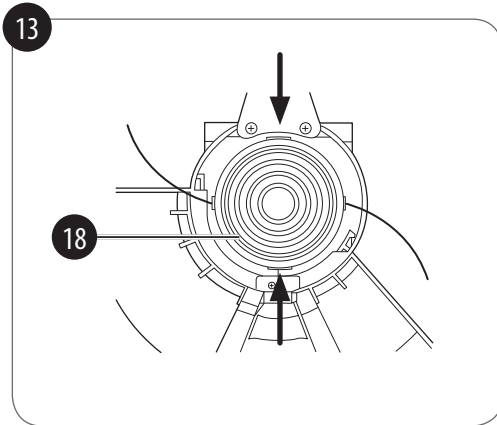
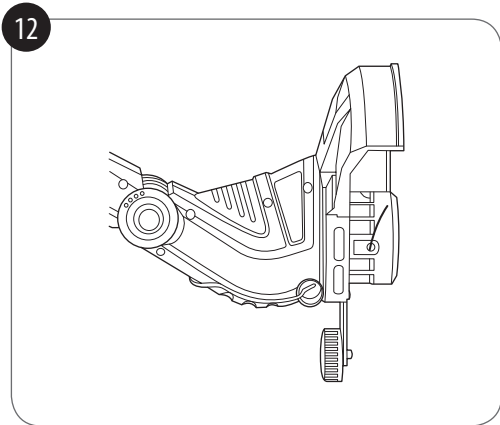
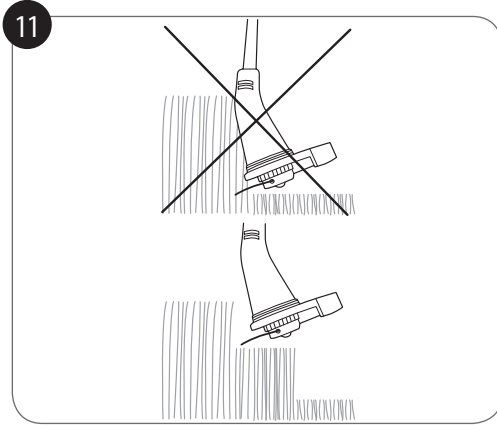
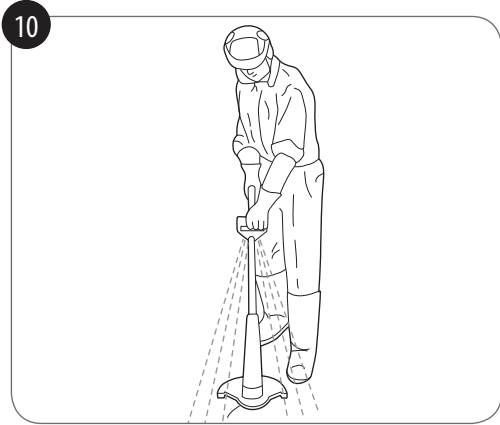
NOTICE ORIGINALE



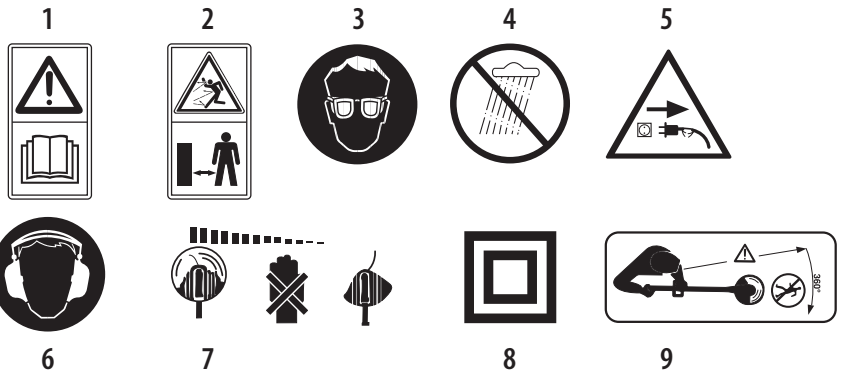
26079592
PLU 456 • 02.05.2019
EH-Nr.: 34.021.15 • I.-Nr.: 11018







16



Sommaire

1. Avertissements de sécurité	7
2. Description de l'appareil et volume de livraison	14
3. Utilisation conforme à l'affectation	15
4. Données techniques.....	16
5. Avant la mise en service	17
6. Fonctionnement	19
7. Câble d'alimentation	20
8. Nettoyage, maintenance et commande de pièces de rechange.....	21
9. Mise au rebut et recyclage	22
10. Stockage	22
11. Dérangements	22

AVERTISSEMENT

Lire tous les avertissements de sécurité, les instructions, les illustrations et les spécifications fournis avec ce coupe bordure. Ne pas suivre les instructions énumérées ci-dessous peut donner lieu à un choc électrique, un incendie et/ou une blessure sérieuse. Conserver tous les avertissements et toutes les instructions pour pouvoir s'y reporter ultérieurement.

Ce mode d'emploi peut être téléchargé également au format PDF sur internet à l'adresse www.isc-gmbh.info.

1. Avertissements de sécurité

Ne jamais autoriser les enfants, les personnes à capacités physiques, sensorielles ou mentales réduites, inexpérimentées et dénuées de connaissance ou ne connaissant pas bien les instructions, à utiliser la machine ; **Il convient de surveiller les enfants pour s'assurer qu'ils ne jouent pas avec l'appareil.** Des réglementations locales peuvent limiter l'âge de l'opérateur.

- **Ne jamais** faire fonctionner la machine pendant que des tierces personnes, en particulier des enfants, ou des animaux se tiennent à proximité.

- **Ne jamais** remplacer les organes de coupe non métalliques par des organes de coupe métalliques.
- Ne pas trop se pencher et de maintenir l'équilibre à tout moment, de toujours assurer l'assise sur les pentes et de marcher, de ne jamais courir.
- Ne pas toucher les parties mobiles dangereuses avant la déconnexion de la machine du réseau et l'arrêt complet des parties mobiles dangereuses.
- Toujours porter des chaussures robustes et des pantalons longs lors de l'utilisation de la machine.
- Déconnecter l'alimentation (par exemple, retirer la fiche du réseau ou retirer le dispositif de mise hors fonction) :
 - 1) à chaque fois que l'utilisateur ne se sert plus la machine ;
 - 2) avant d'éliminer un bouchage ;
 - 3) avant de contrôler, nettoyer ou réparer la machine ;
 - 4) après avoir heurté un corps étranger, afin d'inspecter la machine pour des dommages éventuels ;
 - 5) si la machine commence à vibrer anormalement, pour une vérification immédiate.

- **Ne jamais** utiliser la machine avec des protecteurs ou des écrans endommagés, ou sans dispositifs de sécurité, ou si le câble est endommagé ou usé
- Ne pas connecter un câble endommagé à l'alimentation ou de toucher un câble endommagé avant qu'il ne soit déconnecté de l'alimentation du fait que les câbles endommagés peuvent engendrer un risque de contact avec des parties actives
- Maintenir les câbles prolongateurs éloignés des parties mobiles dangereuses pour éviter de les endommager au risque d'engendrer un contact avec des parties actives.

Portez des lunettes de protection et une protection auditive. Portez toujours des vêtements de travail appropriés ainsi que Des équipements de protection personnelle. N'utilisez jamais l'appareil pieds nus ou en sandales

- Travaillez toujours dans une position stable. Soyez particulièrement vigilant lorsque vous travaillez sur un terrain en pente.
- N'utilisez pas l'appareil quand vous êtes fatigué, sous l'emprise de l'alcool ou de drogues, ou après avoir pris des médica-

ments. Faites des pauses régulières au cours du travail.

- N'utilisez pas l'appareil lorsqu'il pleut, par mauvais temps et lorsque la surface à travailler est mouillée. Travaillez toujours dans de bonnes conditions d'éclairage.
- Lors du démarrage et pendant que le moteur tourne, le fil de coupe doit impérativement rester à bonne distance de toute partie du corps, notamment des pieds et des mains.
- L'appareil doit impérativement être en position de travail lors du démarrage; ne le démarrez jamais en position retournée. Lors du démarrage et pendant le travail, faites attention à ce que la tête de coupe n'entre pas en contact avec des cailloux, des débris, des fils métalliques ou tout autre objet étranger.
- Le fil de coupe peut causer des coupures très graves; soyez très vigilant.
- N'essayez en aucun cas d'arrêter manuellement la rotation du dispositif de coupe (fil de coupe). Attendez toujours l'arrêt complet de la rotation.
- N'utilisez pas d'autre fil de coupe que le fil d'origine en nylon. Il ne doit en aucun cas être remplacé par un fil métallique.

Cet appareil ne doit pas être utilisé pour couper de l'herbe qui ne pousse pas dans le sol (ex: herbe sur les murs, sur les rochers etc.).

- Évitez de traverser des sentiers en gravier avec l'appareil en marche.
- L'appareil ne doit en aucun cas être utilisé à proximité de gaz ou de liquides inflammables: il risquerait de provoquer un incendie ou une explosion.
- L'appareil doit être rangé dans un endroit sec, hors de portée des enfants.
- Utilisez uniquement les pièces et accessoires fournis et recommandés par le fabricant.
- N'essayez en aucun cas de réparer l'appareil vous-même. Toute manipulation non mentionnée dans le mode d'emploi ne peut être effectuée que par une agence de réparation agréée.

Avant chaque utilisation, vérifiez toujours l'appareil, le câble et la prise mâle afin de vous assurer qu'ils sont en bon état. Évitez tout contact physique avec des pièces reliées à la terre (ex: barrières ou poteaux en métal).

N'utilisez que des rallonges électriques homologuées spécifiquement conçue pour une utilisation en extérieur avec une prise protégée contre les éclaboussures. L'utilisation de

rallonges qui ne conviennent pas peut être dangereuse. En cas de doute, consultez un électricien.

Les caractéristiques de la rallonge utilisée doivent au moins satisfaire aux mêmes exigences que le câble d'alimentation de la machine.

Les conducteurs du câble doivent avoir une section minimale indiquée en fonction de la tension et de la longueur du câble. Exemple pour une longueur de câble jusqu'à 20m la section minimale est de 1,5mm². De 20m à 50m de câble la section minimum est de 2,5mm².

- Ne passez jamais l'appareil sur la rallonge. Le câble doit toujours être disposé derrière l'utilisateur.
- Ne portez jamais l'appareil en le tenant par le câble. Ne débranchez jamais l'appareil en tirant sur le câble. Le câble ne doit pas entrer en contact avec de l'huile, des arêtes coupantes et des sources de chaleur.

Toujours tenir l'appareil par les poignées, à deux mains. Vérifiez que les poignées soient propres et sans traces d'huiles.

Si le câble d'alimentation est endommagé, il doit être remplacé par le fabricant, son service après-vente ou des personnes de qualification similaire afin d'éviter un danger.

À LIRE ATTENTIVEMENT AVANT UTILISATION
À CONSERVER EN VUE DE RÉFÉRENCE FUTURE
Bonnes pratiques en matière de sécurité de
fonctionnement

1 Formation

- a) Lire attentivement les instructions. Bien connaître les commandes et l'utilisation correcte de la machine.
- b) Ne jamais permettre à des enfants ou à des personnes ne connaissant pas bien ces instructions d'utiliser la machine. Des réglementations locales peuvent limiter l'âge de l'opérateur.
- c) Garder présent à l'esprit que l'opérateur ou l'utilisateur est responsable des blessures ou des préjudices survenant à d'autres personnes ou à leurs biens.

2 Préparation

- a) Avant utilisation, vérifier si le câble d'alimentation et le câble prolongateur présentent des signes de dommage ou de vieillissement. Si le câble se détériore au cours de l'utilisation, déconnecter immédiatement le câble de l'alimentation. **NE PAS TOUCHER LE CÂBLE AVANT LA DÉCONNEXION DE L'ALIMENTATION.** Ne pas utiliser la machine, si le câble est endommagé ou usé.

- b) Avant utilisation, examiner visuellement la machine pour la détection de protecteurs ou écrans endommagés, manquants ou mal placés.
- c) Ne jamais faire fonctionner la machine pendant que des tierces personnes, en particulier des enfants, ou des animaux se tiennent à proximité.

3 Fonctionnement

- a) Maintenir les câbles d'alimentation et les câbles prolongateurs éloignés de l'organe de coupe.
- b) Porter des lunettes de protection et des chaussures robustes en permanence au cours du fonctionnement de la machine.
- c) Eviter d'utiliser la machine dans de mauvaises conditions météorologiques, en particulier en cas de risque de foudre.
- d) Utiliser la machine uniquement à la lumière du jour ou sous une bonne lumière artificielle.
- e) Ne jamais utiliser la machine avec des protecteurs ou écrans endommagés ou sans protecteurs en place.
- f) Mettre le moteur en marche uniquement lorsque les mains et les pieds sont éloignés de l'organe de coupe.

- g) Toujours déconnecter la machine de l'alimentation (c'est-à-dire retirer la fiche du réseau, retirer le dispositif de mise hors fonction ou la batterie amovible) :
- à chaque fois que la machine est laissée sans surveillance ;
 - avant d'éliminer les bouchages ;
 - avant de contrôler, nettoyer ou réparer la machine ;
 - après avoir heurté un corps étranger ;
 - si la machine commence à vibrer anormalement.
- h) Faire attention de ne pas se blesser aux pieds et aux mains par l'organe de coupe.
- i) Toujours s'assurer que les ouvertures de ventilation sont exemptes de débris.

4 Maintenance et stockage

- a) Déconnecter la machine de l'alimentation (c'est-à-dire retirer la fiche du réseau, ou retirer le dispositif de mise hors fonction ou la batterie amovible) avant d'effectuer des travaux d'entretien ou de nettoyage.
- b) Utiliser uniquement les pièces de rechange et les accessoires recommandés par le fabricant.

- c) Contrôler et entretenir la machine régulièrement. Faire réparer la machine uniquement par un réparateur agréé.
- d) Lorsqu'elle n'est pas utilisée, entreposer la machine hors de portée des enfants.

5 Recommandation

Il convient que la machine soit alimentée au moyen d'un dispositif différentiel résiduel (DDR) dont le courant de déclenchement est inférieur ou égal à 30 mA.

Consignes spéciales de sécurité

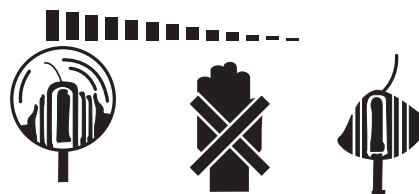
- Contrôlez le matériel coupant avant de commencer à travailler. Retirez les corps étrangers éventuellement présents. Veillez, pendant que vous travaillez, aux éventuels corps étrangers. Si vous deviez faire face à un obstacle pendant la coupe, mettez la machine hors circuit et retirez celui-ci.
- Veillez, pendant votre travail, à vous tenir de façon stable et sûre. Attention, si vous reculez, risque de trébuchement !
- Si vous devez interrompre votre travail pour vous rendre dans une autre zone de travail, mettez absolument l'appareil hors circuit pendant que vous vous y rendez.

- N'utilisez jamais l'appareil sous la pluie ou dans un environnement humide ou mouillé.
 - Protégez l'appareil contre toute humidité et pluie.
 - Avant de mettre l'appareil en circuit, vérifiez bien que le dispositif de coupe ne touche aucune pierre ni autre objet.
 - Ne mettez jamais l'appareil en circuit s'il est à l'envers ou encore s'il n'est pas en position de travail.
 - Gardez une distance minimale d'au moins 5 m par rapport aux autres personnes et aux animaux pendant que vous travaillez.
 - Ne coupez pas contre des objets durs. Vous éviterez ainsi de vous blesser et d'endommager l'appareil.
 - Utilisez le bord du dispositif de protection pour tenir l'appareil à l'écart de murs, de surfaces diverses ainsi que des objets fragiles.
 - Cet appareil ne doit pas être utilisé par des enfants ainsi que par des personnes ayant des capacités physiques, sensorielles ou mentales diminuées ou manquant d'expérience et de connaissances. Surveillez les enfants pour vous assurer qu'ils ne jouent pas avec l'appareil. Le nettoyage et l'entretien ne doivent pas être effectués par des enfants.
 - Adoptez une position correcte. Veillez à avoir une position stable et constamment un bon équilibre. Veillez à toujours garder une position stable sur les pentes. Ne faites avancer la machine qu'au pas.
 - Risque de blessure en raison de pièces mobiles dangereuses !
 - Il ne faut pas toucher les pièces mobiles avant d'avoir débranché la fiche réseau et avant que toutes les pièces mobiles se soient entièrement arrêtées.
 - Risque de blessure par le dispositif de coupe ! Éloignez les pieds et les mains du dispositif de coupe !
 - Contrôlez et faites régulièrement la maintenance de l'appareil.
- Attention ! Le dispositif de protection est essentiel pour votre sécurité et celle des tiers et pour le fonctionnement correct de la machine. Le non-respect de cette directive entraînera la perte de la garantie, outre le fait que cela ferait apparaître une source de danger potentielle.**
- N'essayez pas d'arrêter le dispositif de coupe avec les mains.
 - Attendez toujours qu'il s'arrête de lui-même.
 - N'utilisez que le dispositif de coupe original.

- N'essayez pas de couper de l'herbe ne poussant pas au sol avec l'appareil ; N'essayez pas, par ex., de couper de l'herbe sur les murs ou les pierres. Dans la zone de travail de la coupe bordure, l'utilisateur est entièrement responsable vis-à-vis de tiers d'éventuels dommages causés par l'utilisation de l'appareil.
 - Ne traversez pas de route ou de chemin caillouteux avec l'appareil en circuit.
 - Si vous n'utilisez pas l'appareil, conservez-le dans un lieu sec et inaccessible pour les enfants.
 - N'utilisez l'appareil que de la manière décrite dans ces instructions d'utilisation et tenez-le toujours verticalement par rapport au sol. Toute autre position est dangereuse.
 - Contrôlez régulièrement si les vis sont bien serrées.
 - Avant la mise en service de l'appareil, et après quelque choc que ce soit, contrôlez si des signes d'usure ou d'endommagement sont visibles et faites effectuer les réparations nécessaires.
 - Tenez toujours vos mains et pieds éloignés du dispositif de coupe, surtout lorsque vous mettez le moteur en circuit.
- Débranchez la fiche réseau : avant les contrôles, les nettoyages ou le travail sur la machine et lorsque celle-ci n'est pas utilisée.
 - Familiarisez-vous avec les dispositifs de commande ou de réglage et l'utilisation de l'appareil dans les règles de l'art.

Attention : Après la mise hors circuit, le dispositif de coupe continue à tourner encore pendant quelques secondes !

L'outil continue à tourner par inertie



Conservez bien ces consignes de sécurité.

Explication de la plaquette d'avertissement (figure 16)

1. Lire le manuel de l'opérateur
2. Eloigner les personnes situées à proximité
3. Porter des lunettes de sécurité
4. Ne pas exposer à la pluie
5. Déconnecter la fiche réseau, si le câble d'alimentation est endommagé ou emmêlé
6. Porter des protections auditives
7. La tête de coupe continue de tourner pendant quelques secondes après l'arrêt du moteur. Gardez vos mains et vos pieds à distance
8. Protection de classe II
9. Avertissement: Gardez une distance de sécurité. Veillez à ce que les personnes se trouvant à proximité ne soient pas blessées par des projections provenant de l'outil.

2. Description de l'appareil et volume de livraison**2.1 Description de l'appareil (figures 1/2)**

1. Poignée
2. Interrupteur marche/arrêt
3. Poignée supplémentaire
4. Manche
5. Verrouillage de sécurité
6. Verrouillage de la tête de coupe
7. Étrier de protection des fleurs
8. Guide-bordures
9. Bobine de fil, 2x
10. Lame (raccourcissement de fil)
11. Recouvrement de protection
12. Carter du moteur
13. Vis de serrage (poignée supplémentaire)
14. Câble réseau
15. Vis (guide-bordures), 2x
16. Vis (recouvrement de protection)
17. Bouton (réglez l'angle d'inclinaison)
18. Recouvrement de bobine
19. Porte-bobine

2.2 Volume de livraison

- Ouvrez l'emballage et prenez l'appareil en le sortant avec précaution de l'emballage.
- Retirez le matériel d'emballage tout comme les sécurités d'emballage et de transport (s'il y en a).
- Vérifiez si la livraison est bien complète.
- Contrôlez si l'appareil et ses accessoires ne sont pas endommagés par le transport.
- Conservez l'emballage autant que possible jusqu'à la fin de la période de garantie.

Danger !

L'appareil et le matériel d'emballage ne sont pas des jouets ! Il est interdit de laisser des enfants jouer avec des sacs et des films en plastique et avec des pièces de petite taille. Ils risquent de les avaler et de s'étouffer !

- 1x coupe bordure
- 1x recouvrement de protection
- 1x guide-bordures
- 1x poignée supplémentaire
- 3x vis
- Mode d'emploi d'origine

3. Utilisation conforme à l'affectation

Cet appareil est conçu pour couper des gazons, de petites surfaces d'herbe dans les jardins privés et les jardins de loisirs.

Sont considérés comme des appareils de jardins privés et de loisirs ceux qui ne sont pas utilisés dans les installations publiques, les parcs, les terrains de sport, au bord des rues ni dans l'agriculture et les exploitations forestières. Le respect du mode d'emploi joint par le fabricant est la condition préalable à une utilisation conforme de l'appareil.

Danger ! L'appareil ne doit pas être utilisé comme broyeur, dans le sens de compost, en raison des risques issus pour les personnes et les biens.

L'appareil doit être uniquement utilisé conformément à son affectation. Toute utilisation allant au-delà de cette affectation est considérée comme non conforme. Pour les dommages en résultant ou les blessures de tout genre, le fabricant décline toute responsabilité et l'utilisateur/l'opérateur est responsable.

Veillez au fait que nos appareils, conformément au règlement, n'ont pas été conçus pour être utilisés dans un environnement professionnel, industriel ou artisanal. Nous

déclinons toute responsabilité si l'appareil venait à être utilisé professionnellement, artisanalement ou par des sociétés industrielles, tout comme pour toute activité équivalente.

4. Données techniques

Tension du réseau	230-240 V~ 50 Hz
Puissance	450 W
Diamètre de coupe	Ø 30 cm
Vitesse à vide n_0	9000 min ⁻¹
Fil de coupe Ø	1,4 mm
Poids	2,8 kg

Coupe-bordure

Bruit

Niveau de pression acoustique

L_{PA} à l'oreille de l'utilisateur 84 dB(A)

Incertitude K_{PA} 3 dB(A)

Niveau de puissance acoustique

mesuré L_{WA} 95,15 dB(A)

Incertitude K_{WA} 1,23 dB(A)

Vibration

Poignée principale a_h 2,2 m/s²

Poignée auxiliaire a_h 2,4 m/s²

Incertitude K 1,5 m/s²

Les valeurs d'émission de bruit et de vibrations ont été déterminées conformément à la norme EN 50636-2-91.

La valeur déclarée des vibrations a été mesurée selon une méthode de test standard qui peut être utilisée pour la comparaison d'un outil avec un autre. Elle peut également être utilisée dans le cadre d'une évaluation préliminaire du degré d'exposition.

ATTENTION!

La valeur des vibrations effectivement émises lors de l'utilisation de l'appareil peut être différente de la valeur déclarée selon la manière dont l'outil est utilisé. Estimez l'exposition aux vibrations dans les conditions réelles d'utilisation, de manière à identifier les mesures de sécurité à prendre en matière de protection personnelle (en tenant en compte l'ensemble des parties du cycle d'exploitation : moments où l'outil est éteint, où il est en veille, où il est en marche). L'émission de vibration pendant l'utilisation réelle de l'appareil peut différer de la valeur totale déclarée en fonction de la manière dont l'appareil est utilisé. Prenez les mesures appropriées pour vous protéger contre l'exposition aux vibrations. Ces mesures doivent prendre en compte toutes les parties du cycle de fonctionnement (moments où

l'appareil est éteint, moments où il tourne à vide, etc.). Les mesures adéquates incluent notamment : entretenir l'appareil et les accessoires de manière régulière, garder les mains au chaud, faire des pauses régulières, planifier les séances de travail.

Portez une protection auditive.

Limitez le niveau sonore et les vibrations à un minimum !

- N'utilisez que des appareils en bon état.
- Effectuez une maintenance et un nettoyage réguliers de l'appareil.
- Adaptez votre manière de travailler à l'appareil.
- Ne surchargez pas l'appareil.
- Faites vérifier l'appareil le cas échéant.
- Mettez l'appareil hors circuit lorsque vous ne l'utilisez pas.
- Portez des gants.
- Portez une protection de l'ouïe.

5. Avant la mise en service

5.1 Montage de la coupe bordure (fig. 2 et 3) :

- Insérez le recouvrement de protection (fig. 2/pos. 11) sur la face arrière du carter du moteur (fig. 2/pos. 12)
- Fixez le recouvrement de protection à l'aide de la vis longue (fig. 3/pos. 16)
- Fixez le guide-bordures (fig. 3/pos. 8) à l'aide des deux vis courtes (fig. 3/pos. 15)
- Retirez l'autocollant de protection de la lame (pos. 10)

5.2 Montage de la poignée supplémentaire (fig. 4) :

- Insérez la poignée supplémentaire (fig. 4/pos. 3) sur la fixation au niveau de la poignée (fig. 4/pos. 1). La partie dentée de la fixation et de la poignée supplémentaire doivent s'engrener.
- Fixez la poignée supplémentaire à l'aide de la vis de serrage (fig. 4/pos. 13).

5.3 Réglage de la hauteur du guidon (fig. 5) :

Pour une position de travail optimale, réglez éventuellement la hauteur du guidon.

- Placez la coupe bordure sur le sol de façon stable.
- Desserrez le verrouillage de sécurité (fig. 5/pos. 5).
- Tirez le guidon à la hauteur souhaitée.
- Resserrez le verrouillage de sécurité.

5.4 Réglage de la poignée supplémentaire (fig. 6)

Pour une position de travail optimale, réglez éventuellement la poignée supplémentaire (fig. 6/pos. 3) de la coupe bordure. Veillez toujours ce faisant à ce que la partie dentée de la poignée supplémentaire et de la fixation s'engrènent que la poignée supplémentaire soit bien fixée.

- Placez la coupe bordure sur le sol
- Desserrez la vis de serrage (fig. 6/pos. 13) de la poignée supplémentaire
- Réglez la position souhaitée
- Resserrez la vis de serrage.

5.5 Réglage de l'angle d'inclinaison (fig. 7)

Avertissement !

Risque de blessure !

Si l'angle d'inclinaison du carter du moteur n'est pas réglé correctement, vous risquez de vous blesser et d'endommager la coupe bordure.

- Utilisez la coupe bordure uniquement lorsque le carter du moteur et le bouton sont enclenchés dans une des quatre positions de l'angle d'inclinaison et lorsque le carter du moteur est bien fixé.
- N'utilisez pas la coupe bordure, lorsque le carter du moteur est dans une position qui ne correspond pas aux positions de réglage (indiquées par quatre points).

Vous pouvez régler l'angle d'inclinaison sur quatre positions différentes (indiquées par quatre points sur le bouton) (fig. 7/pos. 17) :

- Appuyez pour ce faire sur le bouton à côté du carter du moteur (fig. 7/pos. 12) et maintenez-le enfoncé.
- Réglez l'angle d'inclinaison souhaité.
- Relâchez le bouton de sorte que le carter du moteur s'enclenche dans la position souhaitée.
- Tournez quelque peu le carter du moteur pour vérifier si le bouton s'enclenche dans la position.

Danger :

Ne mettez l'appareil en service que lorsque vous avez entièrement terminé le montage. Avant chaque mise en service, contrôlez minutieusement que le câble d'alimentation de l'appareil ne montre pas de signes d'endommagement, celui-ci doit être uniquement utilisé en état impeccable.

6. Fonctionnement

La coupe bordure électrique convient exclusivement à la coupe des gazons.

La coupe bordure dispose d'un système de rallonge de fil entièrement automatique. Lorsque le fil de la coupe bordure électrique se raccourcit dû au fonctionnement, celui-ci se rallonge automatiquement à la largeur de coupe maximale. Ce qui signifie que vous pouvez toujours travailler avec la largeur de coupe optimale.

Attention : Si vous mettez votre machine pour la première fois en service, le bout du fil de coupe qui dépasse éventuellement, en excédent, est raccourci par la lame coupante du capot protecteur.

Pour obtenir la meilleure performance de votre coupe bordure, suivez les instructions suivantes :

- N'utilisez jamais la coupe bordure avec un dispositif de protection endommagé ou absent.
- Ne coupez pas l'herbe lorsqu'elle est mouillée. Vous obtiendrez les meilleurs résultats lorsque l'herbe est sèche.
- Raccordez le câble réseau au câble de rallonge et fixez-le à la fixation pour câble (fig. 8).

- Pour allumer la coupe bordure, appuyez sur l'interrupteur marche/arrêt (fig. 8/ pos. 2).
- Pour mettre votre coupe bordure hors service, relâchez l'interrupteur marche/arrêt (fig. 8/pos.2).
- N'approchez la coupe bordure de l'herbe que lorsque l'interrupteur est enfoncé, autrement dit lorsque la coupe bordure fonctionne.
- Pour couper correctement, pivotez l'appareil latéralement et avancez. Maintenez, ce faisant, la coupe bordure inclinée d'env. 30° (voir figure 9 et figure 10).
- Si l'herbe est haute, coupez-la par étape en partant de la pointe (voir figure 11).
- Rabattez l'étrier de protection des fleurs (fig. 7/pos. 7) pour maintenir les fleurs et les buissons hors de la zone de coupe (cf. fig. 1 et 7). Utilisez pour ce faire le capot de protection et le guide-bordures.
- Maintenez la coupe bordure à l'écart d'objets durs afin d'éviter une usure de fil inutile.

Utilisation de la coupe bordure en tant que coupe-bordure (figure 12)

Afin de couper les bordures de gazon et de plates-bandes, transformez la coupe bordure de la manière suivante :

- Assurez-vous que la coupe bordure est éteinte et débranchée du réseau électrique.
- Appuyez sur la touche (fig. 1/pos. 6).
- Maintenez la touche enfoncée et tournez légèrement la poignée (pos. 1)/le carter du moteur (pos. 12).
- Relâchez la touche et tournez la poignée/le carter du moteur de 180° jusqu'à la butée, jusqu'à ce que la touche s'enclenche dans la position.
- Réglez au besoin l'angle d'inclinaison (voir chapitre 5.5) De cette manière, vous pouvez transformer la coupe bordure en un coupe-bordure avec lequel il est possible de couper le gazon verticalement (cf. fig. 12).

7. Câble d'alimentation

Danger !

Si le câble d'alimentation est endommagé, il doit être remplacé par le fabricant, son service après-vente ou des personnes de qualification similaire afin d'éviter un danger.

8. Nettoyage, maintenance et commande de pièces de rechange

Danger !

Retirez la fiche de contact avant tous travaux de nettoyage.

Avertissement !

Risque de blessure en raison de pièces mobiles !

8.1 Nettoyage

- Maintenez les dispositifs de protection, les fentes à air et le carter de moteur aussi propres (sans poussière) que possible. Frottez l'appareil avec un chiffon propre ou soufflez dessus avec de l'air comprimé à basse pression.
- Nous recommandons de nettoyer l'appareil directement après chaque utilisation.
- Nettoyez l'appareil régulièrement à l'aide d'un chiffon humide et un peu de savon. N'utilisez aucun produit de nettoyage ni détergent ; ils pourraient endommager les pièces en matières plastiques de l'appareil. Veillez à ce qu'aucune eau n'entre à l'intérieur de l'appareil. La pénétration de l'eau dans un appareil électrique augmente le risque de décharge électrique.

- Retirez les dépôts du recouvrement de protection avec une brosse.

8.2 Échange de la bobine de fil (figures 13-15)

Danger ! Tirez absolument la fiche de contact avant de remplacer la bobine de fil !

- Appuyez latéralement sur les zones marquées du recouvrement de la bobine (fig. 13/pos. 18) et retirez-la (fig. 13 et 14).
- Retirez la bobine de fil vide (pos. 9).
- Faites passer les extrémités des fils de la nouvelle bobine de fil par les œillets du porte-bobine (fig. 15/pos. 19).
- Remettez le recouvrement de la bobine ainsi que la bobine en place dans son logement.
- Lors de la première mise en route du fil de coupe, il est automatiquement coupé à la longueur optimale.

Attention ! Des objets éjectés par le fil de Nylon peuvent provoquer des blessures !

8.3 Maintenance

Aucune pièce à l'intérieur de l'appareil n'a besoin de maintenance.

8.4 Commande de pièces de rechange :

Pour les commandes de pièces de rechange, veuillez indiquer les références suivantes:

- Type de l'appareil
- No. d'article de l'appareil
- No. d'identification de l'appareil
- No. de pièce de rechange de la pièce requise

Vous trouverez les prix et informations actuelles à l'adresse www.isc-gmbh.info

Bobine de fil de rechange réf. 34.051.92

9. Mise au rebut et recyclage

L'appareil se trouve dans un emballage permettant d'éviter les dommages dus au transport. Cet emballage est une matière première et peut donc être réutilisé ultérieurement ou être réintroduit dans le circuit des matières premières. L'appareil et ses accessoires sont en matériaux divers, comme par ex. des métaux et matières plastiques. Les appareils défectueux ne doivent pas être jetés dans les poubelles domestiques. Pour une mise au rebut conforme à la réglementation, l'appareil doit être déposé dans un centre de collecte approprié. Si vous ne connaissez pas de centre de collecte, veuillez vous renseigner auprès de l'administration de votre commune.

10. Stockage

Entreposez l'appareil et ses accessoires dans un endroit sombre, sec et à l'abri du gel tout comme inaccessible aux enfants. La température de stockage optimale est comprise entre 5 et 30 °C. Conservez l'outil électrique dans l'emballage d'origine.

11. Dérangements

L'appareil ne fonctionne pas :

Vérifiez que le câble électrique est correctement branché et contrôlez les fusibles. Dans le cas où l'appareil ne fonctionne pas alors que la tension est présente, renvoyez celui-ci au service après-vente, à l'adresse indiquée.

Remarque !

Le bon de garantie est joint séparément.



Uniquement pour les pays de l'Union Européenne

Ne jetez pas les outils électriques dans les ordures ménagères!

Selon la norme européenne 2012/19/UE relative aux appareils électriques et systèmes électroniques usés et selon son application dans le droit national, les outils électriques usés doivent être récoltés à part et apportés à un recyclage respectueux de l'environnement.

Possibilité de recyclage en alternative à la demande de renvoi :

Le propriétaire de l'appareil électrique est obligé, en guise d'alternative à un envoi en retour, à contribuer à un recyclage effectué dans les règles de l'art en cas de cessation de la propriété. L'ancien appareil peut être remis à un point de collecte dans ce but. Cet organisme devra éliminer dans le sens de la Loi sur le cycle des matières et les déchets. Ne sont pas concernés les accessoires et ressources fournies sans composants électroniques.

Toute réimpression ou autre reproduction de la documentation et des papiers joints aux produits, même sous forme d'extraits, est uniquement permise une fois l'accord explicite de l'ISC GmbH obtenu.

Sous réserve de modifications techniques

Déclaration UE de conformité

- D** erklärt folgende Konformität gemäß EU-Richtlinie und Normen für Artikel
- BG** explains the following conformity according to EU directives and norms for the following product
- F** déclare la conformité suivante selon les directives et les normes CE concernant l'article.
- I** dichiara la seguente conformità secondo la direttiva UE e le norme per l'articolo
- NL** verklaart de volgende overeenstemming conform EU richtlijn en normen voor het product
- E** declara la siguiente conformidad a tenor de la directiva y normas de la UE para el artículo
- P** declara a seguinte conformidade, de acordo com as diretiva CE e normas para o artigo
- DK** atterer følgende overensstemmelse i medfør af EU-direktiv samt standarder for artikel
- S** förklarar följande överensstämmelse enl. EU-direktiv och standarder för artikeln
- FIN** vakuuttaa, että tuote täyttää EU-direktiivin ja standardien vaatimukset
- EE** tõendab toote vastavust EL direktiivile ja standarditele
- CZ** vydává následující prohlášení o shodě podle směrnice EU a norem pro výrobek
- SLO** potrjuje sledečo skladnost s smernico EU in standardi za izdelek
- SK** vydáva nasledujúce prehlásenie o zhode podľa smernice EÚ a noriem pre výrobok
- H** a cikkekhez az EU-irányvonal és Normák szerint a következő konformitást jelenti ki
- PL** deklaruje zgodność wymienionego ponizej artykułu z następującymi normami na podstawie dyrektywy WE.
- BG** декларира съответното съответствие съгласно Директива на ЕС и норми за артикул
- LV** paskaidro šādu atbilstību ES direktīvai un standartiem
- LT** apibūdina šį atitikimą EU reikalavimams ir prekės normoms
- RO** declară următoarea conformitate conform directivei UE și normelor pentru articolul
- GR** δηλώνει την ακόλουθη συμμόρφωση σύμφωνα με την Οδηγία ΕΚ και τα πρότυπα για το προϊόν
- HR** potvrđuje sljedeću usklađenost prema smjernicama EU i normama za artikl
- BIH** potvrđuje sljedeću usklađenost prema smjernicama EU i normama za artikl
- RS** potvrđuje sledeću usklađenost prema smernicama EZ i normama za artikal
- RUS** следующим удостоверяется, что следующие продукты соответствуют директивам и нормам ЕС
- UKR** проголошує про зазначену нижче відповідність виробу директивам та стандартам ЄС на виробі
- MK** ja izjavува следната сообрзност согласно EУ-директивата и нормите за артикли
- TR** Ürünü ile ilgili AB direktifleri ve normları gereğince aşağıda açıklanan uygunluğu belirtir
- N** erklærer følgende samsvar i henhold til EU-direktivet og standarder for artikkel
- IS** Lýsir uppfyllingu EU-reglna og annarra staðla vöru

Coupe bordure électrique GFR 450/6 (Gardeneelings)

- 2014/29/EU
- 2005/32/EC_2009/125/EC
- 2014/35/EU
- 2006/28/EC
- 2014/30/EU
- 2014/32/EU
- 2014/53/EC
- 2014/68/EU
- EU/2016/426
Notified Body:
- EU/2016/425
- 2011/65/EU
- 2006/42/EC
- Annex IV
Notified Body:
Reg. No.:
- 2000/14/EC_2005/88/EC
- Annex V
- Annex VI
Noise: measured $L_{WA} = 95,15$ dB (A); guaranteed $L_{WA} = 96$ dB (A)
 $P = 0,45$ kW; $L/\varnothing = 30$ cm
Notified Body: SNCH (No. 0499)
- 2012/46/EU
Emission No.:

Standard references: EN 60335-1:2012+A11; EN 50636-2-91:2014; EN 62233:2008;
EN 55014-1:2006+A2; EN 61000-3-2:2014; EN 61000-3-3:2013; EN 55014-2:2015

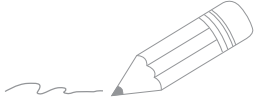
Landau/Isar, den 09.08.2018

Weichselgartner/General-Manager

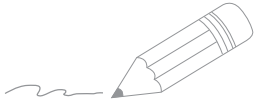
Gao/Product-Management

First CE: 18
Art.-No.: 34.021.15 I.-No.: 11018
Subject to change without notice

Archive-File/Record: NAPR019753
Documents registrar: Daniel Laubmeier
Wiesenweg 22, D-94405 Landau/Isar



Two horizontal lines are positioned to the right of the pencil's tip, serving as a starting point for writing. Below these, there are 24 additional horizontal lines, evenly spaced, providing a large area for text or drawing.



Two horizontal lines are positioned to the right of the pencil's tip, serving as a starting point for writing. Below these, there are 24 additional horizontal lines, evenly spaced, providing a large area for text or drawing.



Two horizontal lines are positioned to the right of the pencil's tip, serving as a starting point for writing. Below these, there are 20 additional horizontal lines, evenly spaced, providing a template for handwriting practice.

SERVICE CLIENTS
☎ 01 48 17 04 06
💻 www.einhell.fr
34.021.15 02.05.2019



EH 09/2018 (01)