

**Einhell**  
**EXPERT**

**GE-AW 5537 E**

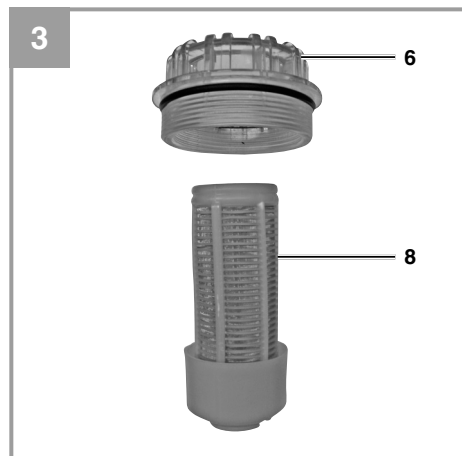
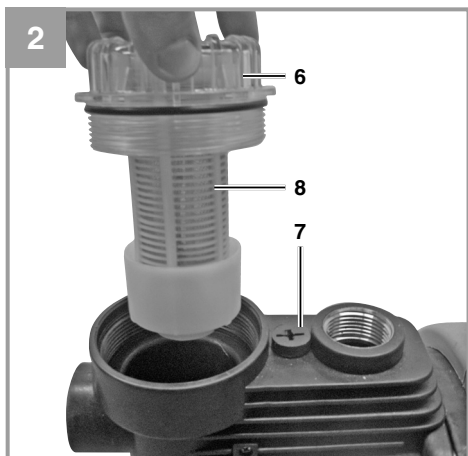
- 
- D** Originalbetriebsanleitung  
Gartenpumpe
- H** Eredeti használati utasítás  
Kerti szivattyú
- HR/** Originalne upute za uporabu  
**BIH** Vrtna pumpa
- RS** Originalna uputstva za upotrebu  
Baštenska pumpa
- CZ** Originální návod k obsluze  
Zahradní čerpadlo
- SK** Originálny návod na obsluhu  
Záhradné čerpadlo



---

**Art.-Nr.: 41.766.54**

**I.-Nr.: 11012**





D

## **Inhaltsverzeichnis**

1. Sicherheitshinweise
2. Gerätebeschreibung und Lieferumfang
3. Bestimmungsgemäße Verwendung
4. Technische Daten
5. Vor Inbetriebnahme
6. Bedienung
7. Austausch der Netzanschlussleitung
8. Reinigung, Wartung und Ersatzteilbestellung
9. Entsorgung und Wiederverwertung
10. Fehlersuchplan



**Warnung** - Zur Verringerung des Verletzungsrisikos Bedienungsanleitung lesen

**⚠ Achtung!**

Beim Benutzen von Geräten müssen einige Sicherheitsvorkehrungen eingehalten werden, um Verletzungen und Schäden zu verhindern. Lesen Sie diese Bedienungsanleitung / Sicherheitshinweise deshalb sorgfältig durch. Bewahren Sie diese gut auf, damit Ihnen die Informationen jederzeit zur Verfügung stehen. Falls Sie das Gerät an andere Personen übergeben sollten, händigen Sie diese Bedienungsanleitung / Sicherheitshinweise bitte mit aus. Wir übernehmen keine Haftung für Unfälle oder Schäden, die durch Nichtbeachten dieser Anleitung und den Sicherheitshinweisen entstehen.

**1. Sicherheitshinweise****⚠ Warnung**

**Lesen Sie alle Sicherheitshinweise und Anweisungen.** Versäumnisse bei der Einhaltung der Sicherheitshinweise und Anweisungen können elektrischen Schlag, Brand und/oder schwere Verletzungen verursachen. **Bewahren Sie alle Sicherheitshinweise und Anweisungen für die Zukunft auf.**

**⚠ Vorsicht!**

**An stehenden Gewässern, Garten- und Schwimmteichen und in deren Umgebung ist die Benutzung des Gerätes nur mit Fehlerstrom-Schutzschalter mit einem auslösenden Nennstrom bis 30 mA (nach VDE 0100 Teil 702 und 738) zulässig.**

**Das Gerät ist nicht zum Einsatz in Schwimmbecken, Planschbecken jeder Art und sonstigen Gewässern geeignet, in welchen sich während des Betriebs Personen oder Tiere aufhalten können. Ein Betrieb des Gerätes während des Aufenthalts von Mensch oder Tier im Gefahrenbereich ist nicht zulässig. Fragen Sie Ihren Elektrofachmann!**

Dieses Gerät ist nicht dafür bestimmt, durch Personen (einschließlich Kinder) mit eingeschränkten physischen, sensorischen oder geistigen Fähigkeiten oder mangels Erfahrung und/oder mangels Wissen benutzt zu werden, es sei denn, sie werden durch eine für ihre Sicherheit zuständige Person beaufsichtigt oder erhalten von ihr Anweisungen, wie das Gerät zu benutzen ist. Kinder sollten beaufsichtigt werden, um sicherzustellen, dass sie nicht mit dem Gerät spielen.

**Achtung!**

- Der Zugriff von Kindern ist durch geeignete Maßnahmen zu verhindern.
- Der Benutzer ist im Arbeitsbereich des Gerätes gegenüber Dritten verantwortlich.
- Vor Inbetriebnahme ist durch fachmännische Prüfung sicherzustellen, dass die geforderten elektrischen Schutzmaßnahmen vorhanden sind.
- Führen Sie vor jeder Benutzung eine Sichtprüfung des Gerätes durch. Benutzen Sie das Gerät nicht, wenn Sicherheitsvorrichtungen beschädigt oder abgenutzt sind. Setzen Sie nie Sicherheitsvorrichtungen außer Kraft.
- Verwenden Sie das Gerät ausschließlich entsprechend dem in dieser Gebrauchsanweisung angegebenen Verwendungszweck.
- Sie sind für die Sicherheit im Arbeitsbereich verantwortlich
- Sollte das Kabel oder der Stecker aufgrund äußerer Einwirkungen beschädigt werden, so darf das Kabel nicht repariert werden! Das Kabel muss gegen ein neues ausgetauscht werden. Diese Arbeit darf nur durch einen Elektrofachmann ausgeführt werden.
- Die auf dem Typenschild des Gerätes angegebene Spannung von 230 Volt Wechselspannung muss der vorhandenen Netzspannung entsprechen.
- Das Gerät niemals am Netzkabel anheben, transportieren oder befestigen.
- Stellen Sie sicher, dass die elektrischen Steckverbindungen im überflutungssicheren Bereich liegen, bzw. vor Feuchtigkeit geschützt sind.
- Vor jeder Arbeit am Gerät Netzstecker ziehen.
- Vermeiden Sie, dass das Gerät einem direkten Wasserstrahl ausgesetzt wird.
- Für die Einhaltung ortsbezogener Sicherheits- und Einbaubestimmungen ist der Betreiber verantwortlich. (Fragen Sie eventuell einen Elektrofachmann)
- Folgeschäden durch eine Überflutung von Räumen bei Störungen am Gerät hat der Benutzer durch geeignete Maßnahmen (z.B. Installation von Alarmanlage, Reservepumpe o.ä.) auszuschließen.
- Bei einem eventuellen Ausfall des Gerätes dürfen Reparaturarbeiten nur durch einen Elektrofachmann oder durch den ISC-Kundendienst durchgeführt werden.
- Das Gerät darf nie trocken laufen, oder mit voll geschlossener Ansaugleitung betrieben werden. Für Schäden am Gerät, die durch Trockenlauf entstehen, erlischt die Garantie



D

- des Herstellers.
- Das Gerät darf nicht für den Betrieb von Schwimmbecken verwendet werden.
- Das Gerät darf nicht in den Trinkwasserkreislauf eingebaut werden.

## 2. Gerätebeschreibung und Lieferumfang

### 2.1 Gerätebeschreibung (Bild 1-2)

1. Druckanschluss
2. Tragegriff
3. Netzschalter
4. Wasserablassschraube
5. Sauganschluss
6. Vorfilterschraube
7. Entlüftungsschraube
8. Vorfilter
9. Schlüssel für Vorfilterschraube

### 2.2 Lieferumfang

Bitte überprüfen Sie die Vollständigkeit des Artikels anhand des beschriebenen Lieferumfangs. Bei Fehlteilen wenden Sie sich bitte spätestens innerhalb von 5 Arbeitstagen nach Kauf des Artikels unter Vorlage eines gültigen Kaufbeleges an unser Service Center oder an den nächstgelegenen zuständigen Baumarkt. Bitte beachten Sie hierzu die Gewährleistungstabelle in den Garantiebestimmungen am Ende der Anleitung.

- Öffnen Sie die Verpackung und nehmen Sie das Gerät vorsichtig aus der Verpackung.
- Entfernen Sie das Verpackungsmaterial sowie Verpackungs- und Transportsicherungen (falls vorhanden).
- Überprüfen Sie, ob der Lieferumfang vollständig ist.
- Kontrollieren Sie das Gerät und die Zubehörteile auf Transportschäden.
- Bewahren Sie die Verpackung nach Möglichkeit bis zum Ablauf der Garantiezeit auf.

### Achtung!

**Gerät und Verpackungsmaterial sind kein Kinderspielzeug! Kinder dürfen nicht mit Kunststoffbeuteln, Folien und Kleinteilen spielen! Es besteht Verschluckungs- und Erstickungsgefahr!**

- Gartenpumpe
- Schlüssel für Vorfilterschraube
- Originalbetriebsanleitung

## 3. Bestimmungsgemäße Verwendung

### Einsatzbereich:

- Zum Bewässern und Gießen von Grünanlagen, Gemüsebeeten und Gärten
- Zum Betrieb von Rasensprengern
- Zur Wasserentnahme aus Teichen, Bächen, Regentonnen, Regenwasser-Zisternen und Brunnen
- Zur Brauchwasserversorgung

### Fördermedien:

- Zur Förderung von klarem Wasser (Süßwasser), Regenwasser oder leichter Waschlauge/ Brauchwasser.
- Die maximale Temperatur der Förderflüssigkeit sollte im Dauerbetrieb +35°C nicht überschreiten.
- Mit diesem Gerät dürfen keine brennbaren, gasenden oder explosiven Flüssigkeiten gefördert werden.
- Die Förderung von aggressiven Flüssigkeiten (Säuren, Laugen, Silosickersaft usw.) sowie Flüssigkeiten mit abrasiven Stoffen (Sand) ist ebenfalls zu vermeiden.
- Dieses Gerät ist nicht für die Förderung von Trinkwasser geeignet.

Die Maschine darf nur nach ihrer Bestimmung verwendet werden. Jede weitere darüber hinausgehende Verwendung ist nicht bestimmungsgemäß. Für daraus hervorgerufene Schäden oder Verletzungen aller Art haftet der Benutzer/Bediener und nicht der Hersteller.

Bitte beachten Sie, dass unsere Geräte bestimmungsgemäß nicht für den gewerblichen, handwerklichen oder industriellen Einsatz konstruiert wurden. Wir übernehmen keine Gewährleistung, wenn das Gerät in Gewerbe-, Handwerks- oder Industriebetrieben sowie bei gleichzusetzenden Tätigkeiten eingesetzt wird.



## 4. Technische Daten

Netzanschluss: ..... 230V ~ 50 Hz  
Aufnahmeleistung: ..... 550 Watt  
Fördermenge: ..... 3750 l/h  
Förderhöhe max. .... 38 m  
Förderdruck max. .... 0,38 MPa (3,8 bar)  
Ansaughöhe max. .... 8 m  
Druck und Sauganschluss: ..... ca. 33,3 mm (R1)  
Wassertemperatur max. .... 35°C

## 5. Vor Inbetriebnahme

### 5.1 Saugleitungsanschluss

- Der Durchmesser der Saugleitung, ob Schlauch oder Rohr, sollte mindestens ca. 25 mm (1") betragen; bei mehr als 5 m Saughöhe wird ca. 32 mm (1 1/4") empfohlen.
- Saugventil (Fußventil) mit Saugkorb an die Saugleitung montieren.
- Die Saugleitung von der Wasserentnahme zum Gerät steigend verlegen. Vermeiden Sie unbedingt die Verlegung der Saugleitung über die Pumpenhöhe, Luftblasen in der Saugleitung verzögern und verhindern den Ansaugvorgang.
- Saug- und Druckleitung sind so anzubringen, dass diese keinen mechanischen Druck auf das Gerät ausüben.
- Das Saugventil sollte genügend tief im Wasser liegen, sodass durch Absinken des Wasserstandes ein Trockenlauf des Gerätes vermieden wird.
- Eine undichte Saugleitung verhindert durch Luftansaugen das Ansaugen des Wassers.

### 5.2 Druckleitungsanschluss

- Die Druckleitung (sollte mind. ca. 19 mm (3/4") sein) muss direkt oder über einen Gewindenippel an den Druckleitungsanschluss ca. 33,3 mm (R11G) des Gerätes angeschlossen werden.
- Selbstverständlich kann mit entsprechenden Verschraubungen ein ca. 13 mm (1/2") Druckschlauch verwendet werden. Die Förderleistung wird durch den kleineren Druckschlauch reduziert.

- Während des Ansaugvorgangs sind die in der Druckleitung vorhandenen Absperrorgane (Spritzdüsen, Ventile etc.) voll zu öffnen, damit die in der Saugleitung vorhandene Luft frei entweichen kann.

### 5.3 Elektrischer Anschluss

- Der elektrische Anschluss erfolgt an einer Schutzkontakt-Steckdose 230 V ~ 50 Hz. Absicherung mindestens 10 Ampere
- Gegen Überlastung oder Blockierung wird der Motor durch den eingebauten Temperaturwächter geschützt. Bei Überhitzung schaltet der Temperaturwächter die Pumpe automatisch ab und nach dem Abkühlen schaltet sich das Gerät wieder selbstständig ein.

## 6. Bedienung

- Das Gerät auf festen, ebenen und waagrecht Standort aufstellen.
- Entnehmen Sie die Entlüftungsschraube (7).
- Schrauben Sie die Vorfilterschraube (6) mit dem beiliegenden Schlüssel (9) ab und entnehmen Sie den Vorfilter (8) wie in Bild 2 gezeigt. Im Anschluss können Sie das Pumpengehäuse über die Vorfilterschraube (6) mit Wasser auffüllen. Ein Auffüllen der Saugleitung beschleunigt den Ansaugvorgang.
- Der Zusammenbau erfolgt in umgekehrter Reihenfolge.
- Druckleitung öffnen.
- Netzleitung anschließen.
- Gerät am Netzschalter (3) einschalten – das Ansaugen kann bei max. Ansaughöhe bis zu 5 Minuten dauern.
- Nach Beendigung der Arbeit Gerät am Netzschalter (3) ausschalten.

## 7. Austausch der Netzanschlussleitung

Wenn die Netzanschlussleitung dieses Gerätes beschädigt wird, muss sie durch den Hersteller oder seinen Kundendienst oder eine ähnlich qualifizierte Person ersetzt werden, um Gefährdungen zu vermeiden.



## 8. Reinigung, Wartung und Ersatzteilbestellung

Das Gerät ist weitgehend wartungsfrei. Für eine lange Lebensdauer empfehlen wir jedoch eine regelmäßige Kontrolle und Pflege.

### Achtung!

Vor jeder Wartung ist das Gerät spannungsfrei zu Schalten, hierzu ziehen Sie den Netzstecker der Pumpe aus der Steckdose.

### 8.1 Wartung

Bei eventueller Verstopfung des Gerätes schließen Sie die Druckleitung an die Wasserleitung an und nehmen den Saugschlauch ab. Öffnen Sie die Wasserleitung. Schalten Sie das Gerät mehrmals für ca. zwei Sekunden ein. Auf diese Weise können Verstopfungen in den häufigsten Fällen beseitigt werden.

### Auswechseln der Netzleitung:

**Achtung: Das Gerät vom Netz trennen!**  
**Bei defekter Netzleitung darf diese nur durch einen Elektro-Fachmann gewechselt werden.**

Im Geräteinneren befinden sich keine weiteren zu wartenden Teile.

### 8.2 Vorfilter-Einsatz reinigen

- Vorfilter-Einsatz regelmäßig reinigen, wenn nötig tauschen
- Vorfilterschraube (6) entfernen und Vorfilter (8) entnehmen (Bild 2).
- Vorfilter-Einsatz wie in Bild 3 gezeigt zerlegen.
- Zum Reinigen des Vorfilters und des Rückschlagventils dürfen keine scharfen Reiniger oder Benzin verwendet werden.
- Den Vorfilter und das Rückschlagventil durch Ausklopfen auf einer flachen Fläche reinigen. Bei starker Verschmutzung mit Seifenlauge waschen, anschließend mit klarem Wasser ausspülen und an der Luft trocknen lassen.
- Der Zusammenbau erfolgt in umgekehrter Reihenfolge.

### 8.3 Einlagerung

- Vor längerem Nichtgebrauch oder Überwinterung ist die Pumpe gründlich mit Wasser durchzuspülen, komplett zu entleeren und trocken zu lagern.
- Bei Frostgefahr muss das Gerät vollkommen entleert werden.
- Nach längeren Stillstandzeiten durch kurzes Ein- Aus-Schalten prüfen, ob ein einwandfreies Drehen des Rotors erfolgt.

### 8.4 Ersatzteilbestellung:

Bei der Ersatzteilbestellung sollten folgende Angaben gemacht werden;

- Typ des Gerätes
- Artikelnummer des Gerätes
- Ident-Nummer des Gerätes
- Ersatzteilnummer des erforderlichen Ersatzteils

Aktuelle Preise und Infos finden Sie unter [www.isc-gmbh.info](http://www.isc-gmbh.info)

## 9. Entsorgung und Wiederverwertung

Das Gerät befindet sich in einer Verpackung um Transportschäden zu verhindern. Diese Verpackung ist Rohstoff und ist somit wieder verwendbar oder kann dem Rohstoffkreislauf zurückgeführt werden. Das Gerät und dessen Zubehör bestehen aus verschiedenen Materialien, wie z.B. Metall und Kunststoffe. Defekte Geräte gehören nicht in den Hausmüll. Zur fachgerechten Entsorgung sollte das Gerät an einer geeigneten Sammelstelle abgegeben werden. Wenn Ihnen keine Sammelstelle bekannt ist, sollten Sie bei der Gemeindeverwaltung nachfragen.





D

## 10. Fehlersuchplan

<b>Störungen</b>	<b>Mögliche Ursache</b>	<b>Behebung</b>
Kein Motoranlauf	<ul style="list-style-type: none"><li>- Netzspannung fehlt</li><li>- Pumpenrad blockiert- Thermowächter hat abgeschaltet</li></ul>	<ul style="list-style-type: none"><li>- Netzspannung überprüfen</li><li>- Pumpe zerlegen und reinigen</li></ul>
Pumpe saugt nicht an	<ul style="list-style-type: none"><li>- Rückschlagventil verschmutzt</li><li>- Pumpengehäuse ohne Wasser</li><li>- Luft in der Saugleitung</li><li>- max. Saughöhe überschritten</li></ul>	<ul style="list-style-type: none"><li>- Reinigen</li><li>- Wasser in Pumpengehäuse füllen</li><li>- Dichtigkeit der Saugleitung überprüfen</li><li>- Saughöhe überprüfen</li></ul>
Fördermenge ungenügend	<ul style="list-style-type: none"><li>- Saughöhe zu hoch</li><li>- Vorfilter verschmutzt</li><li>- Wasserspiegel sinkt rasch</li><li>- Pumpenleistung verringert durch Schadstoffe</li></ul>	<ul style="list-style-type: none"><li>- Saughöhe überprüfen</li><li>- Reinigen</li><li>- Saugschlauch tiefer legen</li><li>- Pumpe reinigen und Verschleißteile ersetzen</li></ul>
Thermoschalter schaltet die Pumpe ab	<ul style="list-style-type: none"><li>- Motor überlastet, Reibung durch Fremdstoffe zu hoch</li></ul>	<ul style="list-style-type: none"><li>- Pumpe demontieren und reinigen, Ansaugen von Fremdstoffen verhindern (Filter)</li></ul>



D



Nur für EU-Länder

Werfen Sie Elektrowerkzeuge nicht in den Hausmüll!

Gemäß europäischer Richtlinie 2002/96/EG über Elektro- und Elektronik-Altgeräte und Umsetzung in nationales Recht müssen verbrauchte Elektrowerkzeuge getrennt gesammelt werden und einer umweltgerechten Wiederverwertung zugeführt werden.

Recycling-Alternative zur Rücksendeaufforderung:

Der Eigentümer des Elektrogerätes ist alternativ anstelle Rücksendung zur Mitwirkung bei der sachgerechten Verwertung im Falle der Eigentumsaufgabe verpflichtet. Das Altgerät kann hierfür auch einer Rücknahmestelle überlassen werden, die eine Beseitigung im Sinne der nationalen Kreislaufwirtschafts- und Abfallgesetze durchführt. Nicht betroffen sind den Altgeräten beigefügte Zubehörteile und Hilfsmittel ohne Elektrobestandteile.

Der Nachdruck oder sonstige Vervielfältigung von Dokumentation und Begleitpapieren der Produkte, auch auszugsweise, ist nur mit ausdrücklicher Zustimmung der iSC GmbH zulässig.

Technische Änderungen vorbehalten



D

A series of horizontal lines for writing, starting with a pencil icon and a squiggle on the first line.

## Garantiebestimmungen

Die Fa. iSC GmbH bzw. der zuständige Baumarkt garantiert die Behebung von Mängeln bzw. den Geräte austausch entsprechend der unten stehenden Übersicht, wobei die gesetzlichen Gewährleistungsansprüche unberührt bleiben.

Kategorie	Beispiel	Garantieleistung
Mängel an Material oder Konstruktion		24 Monate
Verschleißteile*	Vorfilter, Filterpatrone	6 Monate
Verbrauchsmaterial/ Verbrauchsteile*		Garantie nur bei Sofortdefekt (24h nach Kauf / Kaufbelegdatum)
Fehlteile		5 Arbeitstage

\* nicht zwingend im Lieferumfang enthalten!

Bezüglich Verschleißteilen, Verbrauchsmaterial und Fehlteilen garantiert die Fa. iSC GmbH bzw. der zuständige Baumarkt eine Mängelbehebung bzw. eine Nachlieferung nur, wenn der Mangel innerhalb von 24h (Verbrauchsmaterial), 5 Arbeitstagen (Fehlteilen) oder 6 Monaten (Verschleißteile) nach Kauf angezeigt und das Kaufdatum durch Kaufbeleg nachgewiesen wird.

Bei Mängeln an Material oder Konstruktion, bitten wir Sie im Garantiefall das Gerät zusammen mit beiliegender Gerätekarte einzureichen und diese vollständig auszufüllen. Wichtig ist hierbei eine genaue Fehlerbeschreibung anzugeben.

Beantworten Sie hierfür folgende Fragen:

- Hat das Gerät bereits einmal funktioniert oder war es von Anfang an defekt?
- Ist Ihnen vor dem Auftreten des Defektes etwas aufgefallen (Symptom vor Defekt)?
- Welche Fehlfunktion weist das Gerät Ihrer Meinung nach auf (Hauptsymptom)?  
Beschreiben Sie diese Fehlfunktion.



## Garantiekunde

Sehr geehrte Kundin, sehr geehrter Kunde,  
unsere Produkte unterliegen einer strengen Qualitätskontrolle. Sollte dieses Gerät dennoch einmal nicht einwandfrei funktionieren, bedauern wir dies sehr und bitten Sie, sich an unseren Servicedienst unter der auf dieser Garantiekarte angegebenen Adresse zu wenden. Gern stehen wir Ihnen auch telefonisch über die untenangegebene Servicrufnummer zur Verfügung. Für die Geltendmachung von Garantieansprüchen gilt folgendes:

1. Diese Garantiebedingungen regeln zusätzliche Garantieleistungen. Ihre gesetzlichen Gewährleistungsansprüche werden von dieser Garantie nicht berührt. Unsere Garantieleistung ist für Sie kostenlos.
2. Die Garantieleistung erstreckt sich ausschließlich auf Mängel, die auf Material- oder Herstellungsfehler zurückzuführen sind und ist auf die Behebung dieser Mängel bzw. den Austausch des Gerätes beschränkt. Bitte beachten Sie, dass unsere Geräte bestimmungsgemäß nicht für den gewerblichen, handwerklichen oder industriellen Einsatz konstruiert wurden. Ein Garantievertrag kommt daher nicht zustande, wenn das Gerät in Gewerbe-, Handwerks- oder Industriebetrieben sowie bei gleichzusetzenden Tätigkeiten eingesetzt wird.  
Von unserer Garantie sind ferner Ersatzleistungen für Transportschäden, Schäden durch Nichtbeachtung der Montageanleitung oder aufgrund nicht fachgerechter Installation, Nichtbeachtung der Gebrauchsanleitung (wie durch z.B. Anschluss an eine falsche Netzspannung oder Stromart), missbräuchliche oder unsachgemäße Anwendungen (wie z.B. Überlastung des Gerätes oder Verwendung von nicht zugelassenen Einsatzwerkzeugen oder Zubehör), Nichtbeachtung der Wartungs- und Sicherheitsbestimmungen, Eindringen von Fremdkörpern in das Gerät (wie z.B. Sand, Steine oder Staub), Gewaltanwendung oder Fremdeinwirkungen (wie z. B. Schäden durch Herunterfallen) sowie durch verwendungsgemäßen, üblichen Verschleiß ausgeschlossen. Dies gilt insbesondere für Akkus, auf die wir dennoch eine Garantiezeit von 12 Monaten gewähren. Der Garantieanspruch erlischt, wenn an dem Gerät bereits Eingriffe vorgenommen wurden.
3. Die Garantiezeit beträgt 2 Jahre und beginnt mit dem Kaufdatum des Gerätes. Garantieansprüche sind vor Ablauf der Garantiezeit innerhalb von zwei Wochen, nachdem Sie den Defekt erkannt haben, geltend zu machen. Die Geltendmachung von Garantieansprüchen nach Ablauf der Garantiezeit ist ausgeschlossen. Die Reparatur oder der Austausch des Gerätes führt weder zu einer Verlängerung der Garantiezeit noch wird eine neue Garantiezeit durch diese Leistung für das Gerät oder für etwaige eingebaute Ersatzteile in Gang gesetzt. Dies gilt auch bei Einsatz eines Vor-Ort-Services.
4. Für die Geltendmachung Ihres Garantieanspruches übersenden Sie bitte das defekte Gerät portofrei an die unten angegebene Adresse. Fügen Sie den Verkaufsbeleg im Original oder einen sonstigen datierten Kaufnachweis bei. Bitte bewahren Sie deshalb den Kassenbon als Nachweis gut auf! Beschreiben Sie uns bitte den Reklamationsgrund möglichst genau. Ist der Defekt des Gerätes von unserer Garantieleistung erfasst, erhalten Sie umgehend ein repariertes oder neues Gerät zurück.

Selbstverständlich beheben wir gegen Erstattung der Kosten auch gerne Defekte am Gerät, die vom Garantieumfang nicht oder nicht mehr erfasst sind. Dazu senden Sie das Gerät bitte an unsere Serviceadresse.

Für Verschleiß-/Verbrauchs- und Fehlteile verweisen wir auf die Einschränkungen dieser Garantie gemäß den Garantiebestimmungen dieser Bedienungsanleitung.

**ISC GmbH · Eschenstraße 6 · 94405 Landau/Isar (Deutschland)**

Telefon: +49 [0] 180 5 011 843 · Telefax +49 [0] 180 5 835 830

(Festnetzpreis: 14 ct/min, Mobilfunkpreise maximal: 42 ct/min)

Außerhalb Deutschlands fallen stattdessen Gebühren für ein reguläres Gespräch ins dt. Festnetz an.

E-Mail: [info@isc-gmbh.info](mailto:info@isc-gmbh.info) · Internet: [www.isc-gmbh.info](http://www.isc-gmbh.info)



**1 Service Hotline: 01805 011 843 · www.isc-gmbh.info · Mo-Fr 8:00-18:00 Uhr**

(Festnetzpreis: 14 ct/min, Mobilfunkpreise maximal: 42 ct/min; Außerhalb Deutschlands fallen stattdessen Gebühren für ein reguläres Gespräch ins dt. Festnetz an.)

**2 Name:**

**Retouren-Nr. ISC:**

**Straße / Nr.:**

**Telefon:**

**PLZ:**

**Ort:**

**Mobil:**

**3 Welcher Fehler ist aufgetreten (genaue Angabe):**

**Art.-Nr.:**

**I.-Nr.:**

**Sehr geehrte Kundin, sehr geehrter Kunde,**  
bitte beschreiben Sie uns die von Ihnen festgestellte Fehlfunktion Ihres Gerätes als Grund Ihrer Beanstandung möglichst genau. Dadurch können wir für Sie Ihre Reklamation schneller bearbeiten und Ihnen schneller helfen. Eine zu ungenaue Beschreibung mit Begriffen wie „Gerät funktioniert nicht“ oder „Gerät defekt“ verzögert hingegen die Bearbeitung erheblich.

**4 Garantie** JA  NEIN  **Kaufbeleg-Nr. / Datum:**

**1** Service Hotline kontaktieren oder bei ISC-Webadresse anmelden - es wird Ihnen eine Retourennummer zugeteilt | **2** Ihre Anschrift eintragen

**3** Fehlerbeschreibung und Art.-Nr. und I.-Nr. angeben | **4** Garantiefall JA/NEIN ankreuzen sowie Kaufbeleg-Nr. und Datum angeben und eine Kopie des Kaufbeleges beilegen



H

## Tartalomjegyzék

1. Biztonsági utasítások
2. A készülék leírása és a szállítás terjedelme
3. Rendeltetésszerű használat
4. Technikai adatok
5. Beüzemeltetés előtt
6. Kezelés
7. A hálózati csatlakozásvezeték kicserélése
8. Tisztítás, karbantartás és pótalkatrész megrendelés
9. Megsemmisítés és újrahasznosítás
10. Hibakeresési terv



Figyelmeztetés - Sérülés veszélyének a lecsökkentéséhez olvassa el a használati utasítást





### ⚠ Figyelem!

A készülékek használatánál, a sérülések és a károk megakadályozásának az érdekébe be kell tartani egy pár biztonsági intézkedést. Ezért ezt a használati utasítást / biztonsági utasításokat gondosan átolvasni. Őrizze ezeket jól meg, azért hogy mindenkor a rendelkezésére álljanak az információk. Ha más személyeknek adná át a készüléket, akkor kérjük kézbesítse ki vele együtt ezt a használati utasítást / biztonsági utasításokat is. Nem vállalunk felelőséget olyan balesetekért vagy károkért, amelyek ennek az utasításnak és a biztonsági utasításoknak a figyelmen kívül hagyásából keletkeznek.

## 1. Biztonsági utasítások

### ⚠ Figyelmeztetés!

**Olvason minden biztonsági utalást és utasítást el.** A biztonsági utalások és utasítások betartásán belüli mulasztások következménye áramcsapás, tűz és/vagy nehéz sérülések lehetnek. **Őrizze meg a biztonsági utalásokat és utasításokat a jövőre nézve.**

### ⚠ Vigyázat!

**A készülék üzemeltetése állóvízeken, kertbeni és kerti tavakon valamint azoknak a környezetében csak egy 30 mA-ig terjedő kioldó névleges áramú hibaáram-védőkapcsolóval engedélyezett. (a VDE 0100 702-es és 738-as rész szerint).**

**A készülék nem alkalmas olyan úszómedencében, bármilyen fajta pancsoló medencében és egyéb vízekben történő használatra, amelyekben az üzem ideje alatt személyek vagy állatok tartózkodhatnak. Tilos a készülék üzemeltetése amíg személyek vagy állatok tartózkodnak a veszélyeztetett környezetben. Érdeklődjön a villamossági szakemberénél!**

Ez a készülék nem lett olyan személyek (gyerekeket is beleértve) általi használatra meghatározva, akik csak egy korlátozott testi, érzéki vagy szellemi képességgel rendelkeznek vagy nem rendelkeznek elegendő tapasztalattal és/vagy tudással, kivéve, ha egy a biztonságukért felelős személy által felügyelve vannak, vagy ha utasításokat kaptak tőle, hogy hogyan kell a készüléket használni. Gyerekeket felül kellene ügyelni, azért hogy biztosítva legyen, hogy nem játszanak a készülékkel.

### Figyelem!

- Végezzen minden használat előtt egy szemmel vizsgálót a készüléken el. Ne használja a készüléket, ha károsultak vagy el vannak használódva a biztonsági berendezések. Ne tegye sohasem hatályon kívülre a biztonsági berendezéseket.
- A készüléket kizárólagosan csak ebben a használati utasításban megadott használati célra felhasználni.
- Ön felelős a munkakörén belüli biztonságért. Ha a kábel vagy dugó külső behatások által megsérülne, akkor nem szabad megjavítani a kábelt! Ki muszáj a kábelt egy újért cserélni. Ezt a munkát csak egy villamossági szakember által szabad elvégeztetni.
- A készülék típusábláján megadott 230 Volt váltakozó feszültségnek meg kell felelnie a meglévő hálózati feszültségnek.
- A készüléket sohasem a hálózati kábelnél fogva megemelni, szállítani vagy odaerősíteni.
- Biztosítsa, hogy a villamos dugós kapcsolatok az előltéti veszélyen kívülálló helyen fekszenek ill. a nedvesség elől védve vannak.
- A készüléken történő minden fajta munka előtt kihúzni a hálózati csatlakozót.
- Kerülje el, hogy a készülék direkt vízszugárnak legyen kitéve.
- A helyviszonylagos biztonsági és beépítési határozatoknak a betartásáért az üzemeltető felelős. (Kérdezzen esetleg meg egy villamossági szakembert)
- A kezelőnek megfelelő intézkedések által (mint például egy riasztóberendezés beszerelése, tartalékszivattyú vagy hasonló által) ki kell zárnia a termeknek, a készüléken levő zavarok következményekénti elárasztási kárait.
- A készülékl esetleges nem működése esetén a javítási munkákat csak egy villamossági szakembernek vagy az ISC vevőszolgáltatásnak szabad elvégeznie.
- A készüléknek nem szabad szárazon futnia, vagy egy teljesen zárt beszívási vezetéknel üzemeltetve lennie. A szárazfutás által a készüléken törént károknál, megszűnik a gyártó szavatossága.
- A készüléket nem szabad úszómedence üzemeltetésére felhasználni.
- Nem szabad a készüléket az ivóvízkörfolyamatba beépíteni.



## 2. A készülék leírása és a szállítás terjedelme

### 2.1 A készülék leírása (képek 1-től - 2-ig)

1. Nyomáscsatlakozó
2. Hordozófogantyú
3. Hálózati kapcsoló
4. Vízeeresztőcsavar
5. Szívócsatlakozó
6. Előszűrőcsavar
7. Légtelenítőcsavar
8. Előszűrő
9. Kulcs az előszűrőcsavarhoz

### 2.2 A szállítás terjedelme

Kérjük ellenőrizze le a leírt szállítási terjedelem alapján a cikk teljességét. Hiányzó részek esetén forduljon a cikk vásárlása után legkésőbb 5 munkanapon belül, az érvényes vásárlási bizonylat felmutatása mellett a szervíz központunkhoz vagy a legközelebbi illetékes barkácsáruházhoz. Kérjük vegye ehhez figyelembe az utasítás végén levő garanciahatározatokban foglalt szavatossági teljesítmény táblázatát.

- Nyissa ki a csomagolást és vegye ki óvatosan a készüléket a csomagolásból.
- Távolítsa el a csomagolási anyagot valamint a csomagolási- / és szállítási biztosítékot (ha létezik).
- Ellenőrizze le, hogy teljes a szállítás terjedelme.
- Ellenőrizze le a készüléket és a tartozékrészeket szállítási károkra.
- Ha lehetséges, akkor őrizze meg a csomagolást a garanciaidő lejáratának a végéig.

### Figyelem!

**A készülék és a csomagolási anyag nem gyerekjáték! Nem szabad a gyerekeknek a műanyagtasakokkal, foliákkal és aprórészekkel játszaniuk! Fennáll a lenyelés és a megfulladás veszélye!**

- Kerti szivattyú
- Kulcs az előszűrőcsavarhoz
- Eredeti használati utasítás

## 3. Rendeltetésszerűi használat

### Használati terület:

- Parklétesítmények, zöldséges ágyások és kertek öntözésére és locsolására
- Kerti locsoló üzemeltetéséhez
- A tavakból, folyókból, esővízgyűjtő hordókból, esővizet tároló ciszternákból és kutakból levő vízkivételre
- A háztartási vízellátásra

### Szállítási javak:

- Tiszta víz (édesvíz), esővíz vagy enyhén mosólúgas/háztartási víz szállítására.
- A szállított folyadék maximális hőmérsékletének a tartós üzemben nem kellene a +35°C-t túllépnie.
- Ezzel a készülékkel nem szabad gyullékony, gázképző vagy robbanékony folyadékokat szállítani.
- Úgyszintén el kell kerülni az agresszív folyadékok (savak, lúgok, silosickerlé stb.) valamint az abrázíós anyagokat (homok) tartalmazó folyadékok szállítását.
- Ez a készülék nem alkalmas az ivóvíz szállítására.

A készüléket csak rendeltetése szerint szabad használni. Ezt túlhaladó bármilyen használat, nem számít rendeltetésszerűnek. Ebből adódó bármilyen kárért vagy bármilyen fajta sérülésért a használó ill. a kezelő felelős és nem a gyártó.

Kérjük vegye figyelembe, hogy a készülékeink rendeltetésük szerint nem az ipari, kézműipari vagy gyári használatra lettek konstruálva. Nem vállalunk szavatosságot, ha a készülék ipari, kézműipari vagy gyári üzemek területén valamint egyenértékű tevékenységek területén van használva.

## 4. Technikai adatok

Hálózati csatlakozás: ..... 230V ~ 50 Hz  
 Teljesítményfelvétel: ..... 550 Watt  
 Szállított mennyiség: ..... 3750 l/óra  
 Szállítási magasság max. .... 38 m  
 Szállítási nyomás max. .... 0,38 MPa (3,8 bar)  
 Szívómagasság max. .... 8 m  
 Nyomás és szívócsatlakozás: cca. 33,3 mm (R1)  
 Vízhőmérséklet max. .... 35°C

## 5. Beüzemeltetés előtt

### 5.1 Szívóvezeték csatlakozó

- A szívóvezeték átmérőjének, ha tömlő, ha cső, legalább cca. 25 mm –nek (1") kell lennie; 5 m-en felüli szívómagasságnál cca. 32 mm (1 1/4") ajánlatos.
- Felszerelni a szívókosárral a szívóvezeték a szívószelepet (lábszelep).
- A szívóvezeték a vízkivételtől emelkedően kell lefektetni a készülékig. Kerülje okvetlenül el a szívóvezetéknek a szivattyú magasságán felüli lefektetését, mivel a szívóvezetékben levő légbuborékok késleltetik és megakadályozzák a megszívási folyamatot.
- A szívó és a nyomó vezetékeket úgy kell felszerelni, hogy ne gyakoroljon mechanikai nyomást a készülékre.
- A szívószelepnél elég mélyen kell a vízben lennie, úgyhogy elkerülje a készüléknek a vízállás lesüllyedése általi szárazmenetét.
- Egy szivárgó szívóvezeték, a légbeszívás által megakadályozza a víz megszívását.

### 5.2 Nyomóvezeték csatlakozó

- A nyomóvezeték (legalább cca. 19 mm-ek (3/4") kellene lennie) direkt vagy egy menetes csatlakozón keresztül kell a készülék nyomóvezetékének a csatlakozására, cca. 33,3 mm (R11G) rákapcsolni.
- Természetesen lehet megfelelő csavarkötéssel egy cca. 13 mm-es (1/2") nyomótömlőt használni. A szállítási teljesítmény a kisebb nyomótömlő által redukálva lesz.

- A beszívási folyamat alatt teljesen ki kell nyitni a nyomóvezetékben levő lezárási szereket (szórófűvőkákat, szelepeket stb.), azért hogy a szívóvezetékben levő levegő szabadon el tudjon távozni.

### 5.3 Elektromos csatlakozás

- Az elektromos csatlakozás egy védőérintkezős dugaszolóaljzaton, 230 V ~ 50 Hz, keresztül történik. Legalább 10 amperes óvintézkedéssel.
- A motor túlterhelés vagy blokkolás ellen egy beépített hőmérsékletfelügyelővel van védve. Túlhevülés esetén a hőmérsékletfelügyelő automatikusan lekapcsolja a szivattyút és a lehűlés után a készülék magától ismét bekapcsol.

## 6. Kezelés

- A készüléket egy feszes, sík és vízszintes állóhelyre felállítani.
- Vegye ki a légtelenítő csavart (7).
- Csavarja le a mellékelt csavarkulccsal (9) az előszűrő csavart (6) és vegye ki a 2-es képen mutatott szerint az előszűrőt (8). Azután az előszűrő csavarán (6) keresztül feltöltheti vízzel a szivattyúgépházat. A szívóvezeték feltöltése meggyorsítja a megszívási folyamatot.
- Az összeszerelés az ellenkező sorrendben történik.
- Kinyitni a nyomóvezeték.
- Rákapcsolni a hálózati vezeték.
- A hálózati kapcsolón (3) bekapcsolni a készüléket - a max. megszívó magasságnál a megszívás 5 percig is eltart.
- A munka befejezése után a hálózati kapcsolón (3) kikapcsolni a készüléket.

## 7. A hálózati csatlakozásvezeték kicserélése

Ha ennek a készüléknek a hálózatra csatlakoztató vezetéke megsérült, akkor ezt a gyártó vagy annak a vevőszolgáltatása, vagy egy hasonlóan szakképzett személy által ki kell cseréltetni, azért hogy elkerülje a veszélyeztetéseket.



## 8. Tisztítás, karbantartás és pótalkatrész megrendelés

A készülék nagyjában nem igényel gondozást. De azért egy hosszú élettartam érdekében egy rendszeres kontrollát és ápolást ajánlunk.

### Figyelem!

Minden karbantartási munka előtt a készüléket feszültségmentesre kell kapcsolni, húzza ki a szivattyú hálózati csatlakozóját a dugaszoló aljzatból.

### 8.1 Karbantartás

A készülék esetleges eldugulása esetén kapcsolja rá a nyomóvezetéket a vízvezetékre és vegye le a szívótömlőt. Nyissa meg a vízvezetéket. Kapcsolja többször cca. két másodpercre be a készüléket. Ezen a módon a legtöbb esetben el lehet távolítani az eldugulást.

### A hálózati vezeték kicserélése:

**Figyelem: Leválasztani a készüléket a hálózatról! Egy defektes hálózati vezeték esetén ezt csak egy elektromossági-szakember által szabad kicseréltetni.**

A készülék belsejében nem található további karbantartandó rész.

### 8.2 Az előszűrő-betét megtisztítása

- Rendszeresen megtisztítani az előszűrő-betét, ha szükséges kicserélni.
- Eltávolítani az előszűrő csavart (6) és kivenni a visszacsapódási szeleppel az előszűrőt (8) (2-es kép).
- A 3-as képen mutatottak szerint szétszedni az előszűrő-betétet.
- Az előszűrő tisztításához nem szabad maró hatású tisztítókat vagy benzint használni.
- Az előszűrőt egy sima felületen történő kiporolás által tisztítani. Erős szennyeződésnél szappanlúggal kimosni, azután tiszta vízzel kiöblíteni és hagyni a levegőn megszáradni.
- Az összeszerelés az ellenkező sorrendben történik.

### 8.3 Raktározás

- Hosszabb nemhasználat vagy átteleltetés előtt a szivattyút alaposan át kell vízzel öblíteni, komplett kiüríteni és szárazon tárolni.
- Fagyveszély esetén a készüléket teljesen ki kell üríteni.
- Hosszabb üzemszünet után egy rövid ki-bekapcsolás által leellenőrizni, hogy a rotor kifogástalanul forog e.

### 8.4 A pótalkatrész megrendelése:

Pótalkatrész megrendésénél a következő adatokat kellene megadni:

- A készülék típusát
- A készülék cikk-számát
- A készülék ident- számát
- A szükséges pótalkatrész pótalkatrész számát

Aktuális árak és információk a [www.isc-gmbh.info](http://www.isc-gmbh.info) alatt találhatóak.

## 9. Megsemmisítés és újrahasznosítás

A szállítási károk megakadályozásához a készülék egy csomagolásban található. Ez a csomagolás nyersanyag és ezáltal ismét felhasználható vagy pedig visszavezethető a nyersanyag körforgáshoz. A készülék és annak a tartozékai különböző anyagokból állnak, mint például fémből és műanyagokból. Defektes készülékek nem tartoznak a házi hulladékok közé. Szakszerű megsemmisítéshez le kellene adni a készüléket egy megfelelő gyűjtőhelyen. Ha nem ismer gyűjtőhelyeket, akkor érdeklődjön utána a községi önkormányzatnál.



H

## 10. Hibakeresési terv

Zavarok	Lehetséges okok	Elhárítás
Nem indul a motor	<ul style="list-style-type: none"><li>- Hiányzik a hálózati feszültség</li><li>- Blokkol a szivattyúkerék – lekapcsolt a hőőrző</li></ul>	<ul style="list-style-type: none"><li>- Leellenőrizni a hálózati feszültséget</li><li>- Szétszedni a szivattyút és megtisztítani</li></ul>
Nem szív meg a szivattyú	<ul style="list-style-type: none"><li>- Szennyezett a visszacsapódási szelep</li><li>- Víz nélküli a szivattyúgépház</li><li>- Levegő van a szívóvezetékben</li><li>- Túllépve a max. szívómagasság</li></ul>	<ul style="list-style-type: none"><li>- Tisztítani</li><li>- Vízet tölteni a szivattyúgépházba</li><li>- Leellenőrizni a szívóvezeték tömörségét</li><li>- Leellenőrizni a szívási magasságot</li></ul>
Nem kielégítő a szállított mennyiség	<ul style="list-style-type: none"><li>- Túl magas a szívómagasság</li><li>- Szennyeződött az előszűrő</li><li>- Túl gyorsan leereszkedik a vízszint</li><li>- Káros anyagok által lecsökkentve a szivattyúteljesítmény</li></ul>	<ul style="list-style-type: none"><li>- Leellenőrizni a szívási magasságot</li><li>- Tisztítani</li><li>- Alacsonyabbra fektetni a szivótömlőt</li><li>- Megtisztítani a szivattyút és kicserélni a gyorsan kopó részeket</li></ul>
A hőkapcsoló lekapcsolja a szivattyút	<ul style="list-style-type: none"><li>- Túlterhelve a motor, túl magas az idegenanyagok általi sűrűdés</li></ul>	<ul style="list-style-type: none"><li>- Szétszerelni a szivattyút és megtisztítani, megakadályozni az idegen anyagok beszívását (szűrő)</li></ul>



H



Csak az EU-országoknak

Ne dobja az elektromos szerszámokat a háztartási hulladék közé!

Az elektromos és elektronikus-öregkészülékek 2002/96/EG európai irányvonala és a nemzeti jogba való átvétele szerint az elhasznált elektromos szerszámokat szétválasztva kell összegyűjteni és vissza kell vezetni egy környezetvédelemnek megfelelő újrafelhasználáshoz.

Recycling-alternatívák a visszaküldési felszólításhoz:

Az elektromos készülék tulajdonosa, a tulajdon feladása esetében köteles a visszaküldés helyett alternatív a szakszerű értékesítéssel kapcsolatban összedolgozni. Az öreg készüléket ehhez egy visszavevő helynek is át lehet hagyni, amely elvégzi a nemzeti körforgásipari- és hulladéktörvények értelmében levő megsemmisítést. Ez nem érinti az öreg készülékek mellékelt elektromos alkotórészek nélküli tartozékait és segítőeszközeit

A termékek dokumentációjának és a kísérőpapírjainak az utánnomtatása vagy egyéb sokszorosítása, kivonatosan is csak az ISC GmbH kihangsúlyozott beleegyezésével engedélyezett.

Technikai változtatások jogát fenntartva

## Garanciahatározatok

Az iSC GmbH ill. az illetékes barkácsárúház garantálja a hiba elhárítását ill. a készülék kicserélését a lenti áttekintésnek megfelelően, ez nem érinti a törvény általi szavatossági igényeket.

Kategória	Példa	Garanciateljesítmény
Hiányok az anyagon vagy a szerkeztésen		24 hónap
Gyorsan kopó részek*	Előszűrő, szűrőtöltény	6 hónap
Fogyóeszköz/ fogyórészek*		Garancia csak azonnali defekt esetén (24 órán belül a vásárlás után / vásárlati nyugtadátum)
Hiányzó részek		5 munkanap

\* nincs okvetlenül a szállítás terjedelmében!

A gyorsan kopó részekkel, fogyóeszközökkel és a hiányzó részekkel kapcsolatban az iSC GmbH ill. Az illetékes barkácsárúház csak akkor garatálja az 5 munkanapon belüli hibaelhárítást ill. Utánszállítást, ha a hiány 24 órán (fogyóeszközök), 5 munkanapon (hiányzó részek) vagy 6 hónapon (gyorsan kopó részek) belül a vásárlás után jelentve lesznek és a vásárlás időpontja a vásárlási nyugta által igazolva lesz.

Anyagi vagy szerkeztési hibánál, garanciaesetben kérjük a készüléket a mellékelt garanciakártyával együtt és teljesen kitöltve benyújtani. Ennél fontos megadni egy pontos hibaleírást.

Ehhez kérjük a következő kérdéseket megválaszolni:

- Működött már egyszer a készülék, vagy elejétől kezdve már defekt volt?
- Feltűnt Önnek a defekt fellépése előtt valami a készüléken (tünet a defekt előtt)?
- Az Ön véleménye szerint mi a készülék hibás működése (főtünet)?  
Írja le ezt a hibás működést.

## Garanciaokmány

Tisztelt Vevő,

termékeink szigorú minőségi kontroll alá vannak vetve. Ha ez a készülék mégis egyszer nem működne kifogástalanul, akkor azt nagyon sajnáljuk és kérjük Önt forduljon a szervizszolgáltatásunkhoz amely ebben a garanciakérdésében megadott cím alatt található. Szívesen állunk a rendelkezésére telefonon is, az alul megadott szervizszám alatt. A garanciaigények érvényesítésére a következők érvényesek:

1. Ezek a garanciafeltételek szabályozzák a kiegészítő garanciateljesítményeket. A jogi szavatossági igények, ez a garancia által nincsennek érintve. A garanciateljesítményünk az Ön számára ingyenes.
2. A garanciateljesítmény csak kizárólagosan olyan hibákra terjed ki, amelyek anyag- vagy gyártási hibákra visszavezethetőek és ezeknek a hibáknak a kiküszöbölésére ill. a készülék kicserélésére van korlátozva. Kérjük vegye figyelembe, hogy a készülékeink a meghatározásuk szerint nem kisipari, kézműipari vagy ipari üzemek területén történő bevetésre lettek tervezve. Ezért a garanciaszerződés nem jön létre, ha a készülék kisipari, kézműipari vagy ipari üzemek területén valamint egyenértékű tevékenységek területén van használva. Továbbá a következő kárpótlási teljesítványok mint a szállítási károkért, károkért amelyek az összeszerelési utasítás figyelmen kívül hagyása vagy amelyek a nem szakszerű felszerelés, a használati utasítás figyelmen kívül hagyása (mint például egy rossz hálózati feszültségre vagy áramfajtára való rákapcsolás), visszaélészerű vagy nem szakszerű használatok (mint például a készülék túlterhelése vagy nem engedélyezett betétszerszámok vagy tartozékok), a karbantartási és biztonsági határozatok figyelmen kívül hatása, idegen testek behatolása a készülékbe (mint például homok, kövek vagy por) erőszakbehatolás vagy idegen behatások (mint például leejtés általi károk) úgymint a használat általi, szokásos kopások által keletkező károk ki vannak zárva. Ez különösen azokra az akkukra érvényes, amelyekre még egy 12 hónapos garanciaidőt nyújtunk. A készüléken történő előzetes belenyúlás esetén elveszítődik a garanciajogosultság.
3. A garanciaidő érvényessége 2 év és a készülék vásárlási időpontjával kezdődik. A garanciaigények a garanciaidő lejárása előtt, két héten belül érvényesíteni kell, miután felismerte a hibát. A garanciajog érvényesítése a garancia idő lejárása után ki van zárva. A készülék kicserélése vagy megjavítása nem vezet a garancia időtartamának a meghosszabításához se nem vezet ez a teljesítvány a készülék vagy az esetleg beépített pótalkatrészek egy új garanciaidőtartamhoz. Ez egy helyszíni szervíz esetében is érvényes.
4. A garanciajog érvényesítéséhez kérjük küldje a defekt készüléket bérmentesen a lent megadott címre. Mellélkelje a vásárlási nyugtát eredetiben vagy egyéb módon levő bizonylatot a vásárlás keltéről. Kérjük őrizze ezért jól meg a pénztári cédulát mind bizonyítékot! Kérjük írja le lehetőleg pontosan a reklamáció okát. Ha a defekt a garanciateljesítványunk keretén belül van, akkor kap azonnal egy megjavított vagy új készüléket vissza.

Magától érthetődő, hogy a költségek megtérítése ellenében szívesen megjavítsuk azokat a készüléken levő defekteket amelyek a garancia terjedelme nem vagy már nem érinti. Ehhez küldje kérjük a készüléket a szervicimünkre.

A gyorsan kopó /fogyasztó és hiányzó részekkel kapcsolatban utalunk, ennek a használati utasításnak a garanciairendeltetési szerinti korlátolt garanciára.





HR/BIH

## Sadržaj

1. Sigurnosne napomene
2. Opis uređaja i sadržaj isporuke
3. Namjenska uporaba
4. Tehnički podaci
5. Prije puštanja u rad
6. Rukovanje
7. Zamjena mrežnog kabela
8. Čišćenje, održavanje i naručivanje rezervnih dijelova
9. Zbrinjavanje u otpad i recikliranje
10. Plan traženja grešaka



HR/BIH



Upozorenje - pročitajte upute za uporabu kako bi se smanjio rizik od ozljeđivanja

**⚠ Pozor!**

Prilikom uporabe uređaja morate se pridržavati sigurnosnih propisa kako biste spriječili nastanak ozljeda i šteta. Zato pažljivo pročitajte ove upute za uporabu/sigurnosne napomene. Dobro ih sačuvajte tako da vam informacije u svako doba budu na raspolaganju. Ako biste ovaj uređaj trebali predati drugim osobama, molimo da im proslijedite i ove upute za uporabu. Ne preuzimamo jamstvo za štete nastale zbog nepridržavanja ovih uputa za uporabu i sigurnosnih napomena.

**1. Sigurnosne napomene****⚠ Upozorenje!**

**Pročitajte sve sigurnosne napomene i upute.** Propusti kod pridržavanja sigurnosnih napomena i uputa mogu uzrokovati električni udar, požar i/ili teške povrede. **Sačuvajte sve sigurnosne napomene i upute za ubuduće.**

**⚠ Oprez!**

**Na vodama stajaćicama, vrtnim jezercima i jezercima za kupanje kao i u njihovoj okolini korištenje ovog uređaja dopušteno je samo sa zaštitnom strujnom sklopkom s nazivnom strujom aktiviranja do 30 mA (prema VDE 0100 Dio 702 i 738).**

**Pumpa nije prikladna za korištenje u bazenima, plitkim bazenima svake vrste i ostalim vodama u kojima se tijekom rada mogu nalaziti osobe ili životinje. Nije dopušten rad pumpe tijekom zadržavanja ljudi ili životinja u opasnom području. Posavjetujte se sa svojim električarom!**

Ovaj uređaj ne smiju koristiti osobe (uključujući djecu) s ograničenim fizičkim, osjetilnim ili psihičkim sposobnostima ili osobe bez iskustva i/ili znanja, osim ako su pod nadzorom osobe nadležne za njihovu sigurnost ili od nje primaju upute za uporabu uređaja. Djeca trebaju biti pod nadzorom kako bi se osiguralo da se ne igraju uređajem.

**Pozor!**

- Prikladnim mjerama spriječite pristup djeci.
- Korisnik uređaja odgovoran je za druge osobe koje se nalaze u radnom području.
- Prije puštanja u rad stručnom provjerom utvrdite postoje li potrebne električne mjere zaštite.
- Prije svakog korištenja provedite vizualnu kontrolu uređaja. Nemojte ga koristiti ako su zaštitne naprave oštećene ili istrošene. Nikada nemojte stavljati zaštitne naprave izvan funkcije.
- Uređaj koristite isključivo za namjenu za koju je predviđen u skladu s ovim uputama za uporabu.
- Vi ste odgovorni za sigurnost u radnom području.
- Ako bi se zbog vanjskih utjecaja oštetio kabel ili utikač, nemojte popravljati kabel! Kabel se mora zamijeniti novim. Taj posao smije obaviti samo električar.
- Izmjenični napon od 230 volti naveden na tipskoj pločici uređaja mora odgovarati postojećem naponu strujne mreže.
- Uređaj nemojte nikada podizati, transportirati niti pričvršćivati za mrežni kabel.
- Provjerite nalaze li se električni utični spojevi u području osiguranom od poplavlivanja odnosno vlage.
- Prije svakog rada na uređaju izvucite mrežni utikač.
- Izbjegavajte izravnu izloženost uređaja mlazu vode.
- Za održavanje sigurnosti na mjestu korištenja i pridržavanje odredbi za montažu odgovoran je korisnik. (Po mogućnosti se raspitajte kod električara).
- Korisnik treba prikladnim mjerama isključiti posljedične štete zbog poplavlivanja prostora u slučaju smetnji na uređaju (npr. instalacija alarmnog uređaja, rezervne pumpe ili sl.).
- Kod eventualnog kvara uređaja popravke smije izvršiti samo električar ili servisna služba tvrtke ISC.
- Uređaj nikad ne smije raditi bez vode ili s potpuno zatvorenim usisnim vodom. Za štete na uređaju koje bi nastale zbog rada bez vode, gubi se jamstvo proizvođača.
- Uređaj se ne smije koristiti za rad bazena za plivanje.
- Uređaj se ne smije ugrađivati u protok vode za piće.

## 2. Opis uređaja i sadržaj isporuke

### 2.1 Opis uređaja (slika 1-2)

1. Tlačni priključak
2. Ručka za nošenje
3. Mrežni prekidač
4. Vijak za ispuštanje vode
5. Usisni priključak
6. Vijak predfiltra
7. Vijak za odzračivanje
8. Predfilter
9. Ključ za vijak predfiltra

### 2.2 Sadržaj isporuke

Molimo vas da pomoću opisanog sadržaja isporuke provjerite cjelovitost artikla. Ako su neki dijelovi neispravni, nakon kupnje artikla obratite se našem servisnom centru ili najbližoj nadležnoj trgovini najkasnije u roku od 5 radnih dana uz predočenje važeće potvrde o kupnji. Molimo vas da u vezi s tim obratite pozornost na tablicu o jamstvu u jamstvenim odredbama na kraju uputa.

- Otvorite pakovinu i pažljivo izvadite uređaj.
- Uklonite ambalažu kao i dijelove za sigurnost pakiranja / za sigurnost tijekom transporta (ako postoje).
- Provjerite je li sadržaj isporuke cjelovit.
- Prekontrolirajte postoje li na uređaju i dijelovima pribora transportna oštećenja.
- Po mogućnosti sačuvajte pakovinu do isteka jamstvenog roka.

#### Pozor!

**Uređaj i materijal pakovine nisu igračke za djecu! Djeca se ne smiju igrati plastičnim vrećicama, folijama i sitnim dijelovima! Postoji opasnost da ih progutaju i tako se uguše!**

- Vrtna pumpa
- Ključ za vijak predfiltra
- Originalne upute za uporabu

## 3. Namjenska uporaba

### Područje korištenja:

- Za navodnjavanje i zalijevanje zelenih površina, povrtnjaka i vrtova.
- Za pogon prskalice za travnjak.
- Za crpljenje vode iz jezera, potoka, bačvi i cisterni s kišnicom te bunara.
- Za opskrbu potrošnom vodom

### Mediji za protok:

- Za protok čiste vode (slatke), kišnice ili blage sapunice/potrošne vode.
- Maksimalna temperatura protočne tekućine tijekom stalnog pogona ne bi smjela biti veća od +35 °C.
- Ovaj uređaj ne smije se koristiti za zapaljive, plinovite ili eksplozivne tekućine.
- Isto tako treba izbjegavati protjecanje agresivnih tekućina (kiselina, lužina, otpadnih tekućina itd.) kao i tekućina s abrazivnim tvarima (pijesak).
- Ovaj uređaj nije prikladan za protjecanje vode za piće.

Uređaj se smije koristiti samo namjenski. Svaka drugačija uporaba nije namjenska. Za štete ili ozljede svih vrsta nastale zbog nenamjenskog korištenja odgovoran je korisnik/rukovatelj a nikako proizvođač.

Molimo da obratite pozornost na to da naši uređaji nisu pogodni za korištenje u komercijalne, obrtničke ili industrijske svrhe. Ne preuzimamo jamstvo ako se uređaj koristi u komercijalne i industrijske svrhe kao i u sličnim djelatnostima.

## 4. Tehnički podaci

Mrežni priključak: ..... 230V ~ 50 Hz  
 Snaga: ..... 550 vata  
 Količina protoka: ..... 3750 l/h  
 Protočna visina maks. .... 38 m  
 Tlak protoka maks. .... 0,38 MPa (3,8 bara)  
 Maks. visina usisavanja: ..... 8 m  
 Tlačni i usisni priključak: ..... oko 33,3 mm (R1)  
 Maks. temperatura vode ..... 35 °C

## 5. Prije puštanja u rad

### 5.1 Priključivanje usisnog voda

- Promjer usisnog voda, crijeva ili cijevi trebao bi iznositi minimalno 25 mm (1"); na visini usisavanja većoj od 5 m preporučujemo promjer od oko 32 mm (1 1/4").
- Usisni ventil (nožni ventil) s usisnom košarom montirajte na usisni vod.
- Usisni vod od mjesta uzimanja vode do pumpe položite uzlazno. Izbjegavajte polaganje usisnog voda iznad visine pumpe jer se mjehurići zraka zaustavljaju u usisnom vodu i sprječavaju proces usisavanja.
- Usisni i tlačni vod postavite tako da ne stvaraju mehanički pritisak na uređaj.
- Usisni ventil treba položiti dovoljno duboko u vodu tako da se spuštanjem razine vode izbjegne rad pumpe bez vode.
- Usisni vod koji ne brtvi i usisava zrak sprječava usisavanje vode.

### 5.2 Priključivanje tlačnog voda

- Tlačni vod (treba biti min. oko 19 mm (3/4")) mora se priključiti izravno ili preko nazuvice s navojem na priključak za tlačni vod od oko 33,3 mm (R1 UN) uređaja.
- Naravno da se s odgovarajućim vijčanim spojevima može koristiti tlačno crijevo od oko 13 mm (1/2"). S manjim tlačnim crijevom smanjuje se učin pumpe.
- Tijekom postupka usisavanja elemente za zatvaranje (sapnice za prskanje, ventile itd.) koji se nalaze u tlačnom vodu treba potpuno otvoriti kako bi iz usisnog voda mogao izaći zrak.

### 5.3 Električni priključak

- Električni priključak uspostavlja se na utičnici sa zaštitnim kontaktom od 230 V ~ 50 Hz. Minimalna vrijednost osigurača iznosi 10 ampera.
- Motor je zaštićen od preopterećenja ili blokiranja ugrađenim kontrolnikom temperature. U slučaju pregrijanosti kontrolnik automatski isključuje pumpu i nakon hlađenja uređaj se ponovno samostalno uključuje.

## 6. Rukovanje

- Postavite uređaj na čvrstu i vodoravnu podlogu.
- Skinite vijak za odzračivanje (7).
- Odvrnite vijak predfiltra (6) priloženim ključem (9) i izvadite predfilter (8) kao što je prikazano na slici 2. Zatim možete na vijku predfiltra (6) napuniti kućište pumpe vodom. Punjenje usisnog voda ubrzat će postupak usisavanja.
- Montaža slijedi obrnutim redoslijedom.
- Otvorite tlačni vod.
- Priključite mrežni kabel.
- Uključite uređaj na mrežnom prekidaču (3) – usisavanje smije trajati najviše 5 minuta uz maks. visinu usisavanja.
- Nakon završetka rada isključite uređaj na mrežnom prekidaču (3).

## 7. Zamjena mrežnog kabela

Ako se kabel za priključivanje ovog uređaja na mrežu ošteti, mora ga zamijeniti proizvođač ili njegova servisna služba ili slična kvalificirana osoba kako bi se izbjegle opasnosti.

## 8. Čišćenje, održavanje i naručivanje rezervnih dijelova

Uređaj uglavnom ne treba održavati. Za dugi vijek trajanja ipak preporučujemo redovitu kontrolu i njegu.

### Pozor!

Prije svakog održavanja uređaj trebate isključiti iz napona strujne mreže tako da izvučete mrežni utikač pumpe iz utičnice.

### 8.1 Održavanje

Kod eventualnog začepljenja uređaja zatvorite tlačni vod na vodovodnoj cijevi i skinite usisno crijevo. Otvorite dovod vode. Uključite uređaj više puta na oko dvije sekunde. Na taj način u većini slučajeva možete ukloniti začepljenja.

**Zamjena mrežnog kabela:****Pozor: Iskopčajte uređaj iz strujne mreže!****U slučaju neispravnog kabela zamjenu smije izvršiti samo električar.**

U unutrašnjosti uređaja nema dijelova koje bi trebalo održavati.

**8.2 Čišćenje uložka predfiltra**

- Redovito čistite uložak predfiltra, po potrebi ga zamijenite.
- Uklonite vijak predfiltra (6) i izvadite predfilter (8) (slika 2).
- Rastavite uložak predfiltra kao što je prikazano na slici 3.
- Za čišćenje predfiltra ne smijete koristiti agresivna sredstva za čišćenje ili benzin.
- Predfilter čistite lupkanjem iznad ravne površine. U slučaju jače zaprljanosti operite ga sapunicom, na kraju isperite čistom vodom i ostavite na zraku da se osuši.
- Montaža slijedi obrnutim redoslijedom.

**8.3 Skladištenje**

- Prije duljeg vremena nekorštenja ili tijekom zimskog razdoblja pumpu treba temeljito isprati vodom, potpuno isprazniti i osušiti.
- U slučaju opasnost od smrzavanja, uređaj treba u cijelosti isprazniti.
- Nakon duljeg vremena mirovanja kratkim uključivanjem i isključivanjem provjerite okreće li se rotor besprijekorno.

**8.4 Naručivanje rezervnih dijelova:**

Kod naručivanja rezervnih dijelova trebali biste navesti sljedeće podatke:

- Tip uređaja
- Kataloški broj uređaja
- Identifikacijski broj uređaja
- Broj potrebnog rezervnog dijela

Aktualne cijene nalaze se na web stranici [www.isc-gmbh.info](http://www.isc-gmbh.info)

**9. Zbrinjavanje u otpad i recikliranje**

Uređaj je zapakiran kako bi se tijekom transporta spriječila oštećenja. Ova ambalaža je sirovina i može se ponovno upotrijebiti ili predati na reciklažu. Uređaj i njegov pribor sastavljeni su od raznih materijala, kao npr. metala i plastike. Elektrouređaji se ne smiju bacati u obično kućno smeće. Uređaj bi, u svrhu stručnog zbrinjavanja, trebalo predati odgovarajućem sakupljalištu takvog otpada. Ako ne znate gdje se takvo sakupljalište nalazi, raspitajte se u svojoj općinskoj upravi.

## 10. Plan traženja grešaka

Smetnje	Mogući uzroci	Uklanjanje
Motor se ne pokreće.	<ul style="list-style-type: none"> <li>- Nema mrežnog napona.</li> <li>- Blokiran je rotor pumpe - reagirao je termokontrolnik.</li> </ul>	<ul style="list-style-type: none"> <li>- Provjerite mrežni napon.</li> <li>- Rastavite i očistite pumpu.</li> </ul>
Pumpa ne usisava.	<ul style="list-style-type: none"> <li>- Zaprljan povratni ventil</li> <li>- Kućište pumpe bez vode</li> <li>- Zrak u usisnom vodu</li>   <li>- Prekoračena je maks. visina usisavanja.</li> </ul>	<ul style="list-style-type: none"> <li>- Očistite.</li> <li>- Napunite vodom kućište pumpe.</li> <li>- Provjerite nepropusnost usisnog voda.</li> <li>- Provjerite visinu usisavanja.</li> </ul>
Nedovoljna količina protoka	<ul style="list-style-type: none"> <li>- Previsoka visina usisavanja</li> <li>- Zaprljan uložak predfiltra</li> <li>- Razina vode brzo se smanjuje</li> <li>- Snaga pumpe se smanjuje zbog štetnih tvari.</li> </ul>	<ul style="list-style-type: none"> <li>- Provjerite visinu usisavanja.</li> <li>- Očistite.</li> <li>- Položite niže usisno crijevo.</li> <li>- Očistite pumpu i zamijenite istrošene dijelove.</li> </ul>
Termička sklopka isključuje pumpu.	<ul style="list-style-type: none"> <li>- Motor je preopterećen, preveliko trenje zbog stranih tvari.</li> </ul>	<ul style="list-style-type: none"> <li>- Demontirajte i očistite pumpu, spriječite usisavanje stranih tvari (filtrar).</li> </ul>



HR/BIH



Samo za zemlje članice EU

Elektroalate nemojte bacati u kućno smeće!

Prema europskoj odredbi 2002/96/EG o starim električnim i elektroničkim uređajima i njenim prijenosom u nacionalno pravo, istrošeni električni alati trebaju se posebno sakupljati i na ekološki način zbrinuti na mjestu za reciklažu.

Alternativa s recikliranjem nasuprot zahtjevu za povrat:

Vlasnik električnog uređaja alternativno je obavezan da umjesto povrata uređaja u slučaju odricanja vlasništva sudjeluje u stručnom zbrinjavanju uređaja. Stari uređaj može se u tu svrhu predati i mjestu za preuzimanje takvih uređaja koje provodi uklanjanje u smislu državnih zakona o otpadu i recikliranju. Zakonom nisu obuhvaćeni dijelovi pribora ugrađeni u stare uređaje i pomoćni materijali bez električnih elemenata.

Kopiranje ili umnožavanje dokumentacije i popratnih materijala o proizvodu, čak i djelomično, dopušteno je samo uz izričito dopuštenje tvrtke iSC GmbH.

Zadržavamo pravo na tehničke izmjene



## Jamstvene odredbe

Firma iSC GmbH odnosno nadležna trgovina jamči uklanjanje nedostataka odnosno zamjenu u jamstvenom roku u skladu s niže navedenim pregledom, pri čemu se ne dira pravo na zakonske zahtjeve za reklamacijom.

Kategorija	Primjer	Jamstvo
Nedostatak na materijalu ili konstrukciji		24 mjeseca
Potrošni dijelovi*	Predfilter, filterarski uložak	6 mjeseci
Potrošni materijal/ potrošni dijelovi*		Jamstvo samo u slučaju trenutnog kvara (24 sata nakon kupnje / datum na računu)
Neispravni dijelovi		5 radnih dana

\* nije obavezno u sadržaju isporuke!

Obzirom na potrošne dijelove, potrošni materijal i neispravne dijelove tvrtka iSC GmbH jamči uklanjanje nedostatka odnosno dodatnu isporuku samo ako se nedostatak predoči u roku od 24 sata (potrošni materijal), 5 radnih dana (neispravni dijelovi) ili 6 mjeseci (potrošni dijelovi) nakon kupnje i dokaže datum kupnje na računu.

Kod nedostataka na materijalu ili konstrukciji molimo vas da nam u slučaju jamstva pošaljete uređaj zajedno s priloženim i potpuno ispunjenim jamstvenim listom (karticom). Pritom je važno da se greška točno opiše.

Za to odgovorite na sljedeća pitanja:

- Je li uređaj već jednom radio ispravno ili je otpočetak neispravan?
- Jeste li uočili nešto prije pojave kvara (simptom prije kvara)?
- U čemu je, po vašem mišljenju, kvar u funkcioniranju uređaja (glavni simptom)?  
Opišite taj kvar.

## Jamstveni list

Poštovani kupče,  
naši proizvodi podliježu strogoj kontroli kvalitete. Žao nam je ako bi ipak došlo do toga da uređaj ne funkcionira besprijekorno i zamolili bismo Vas da se u tom slučaju obratite na adresu naše servisne službe navedenu ispod ovog jamstva. Također smo Vam na raspolaganju na dolje navedenom telefonskom broju servisne službe. Za traženje jamstvenog zahtjeva vrijedi sljedeće:

1. Ovi jamstveni uvjeti reguliraju dodatne jamstvene usluge. Ovo jamstvo ne zadire u Vaše zakonsko pravo zahtjeva za ostvarenje jamstvenih usluga. Realizacija jamstvenih usluga je besplatna.
2. Jamstvena usluga obuhvaća isključivo nedostatke nastale zbog greške na materijalu ili tijekom proizvodnje i ograničen je na uklanjanje tih nedostataka odnosno zamjenu uređaja. Molimo da obratite pažnju na to da naši uređaji nisu konstruirani za korištenje u komercijalne svrhe niti u obrtu i industriji. Prema tome, ugovor o jamstvu ne može se ostvariti ako se uređaj koristi u obrtničkim ili industrijskim pogonima kao i u sličnim djelatnostima. Nadalje su iz jamstva isključene usluge zamjene proizvoda u slučaju transportnih oštećenja, šteta zbog nepridržavanja uputa za montažu ili zbog nestručne instalacije, nepridržavanja uputa za uporabu (kao npr. zbog priključka na pogrešni mrežni napon ili vrstu struje), zbog zloraba ili nestručnih primjena (kao npr. preopterećenje uređaja ili korištenje nedopuštenih alata ili pribora), u slučaju nepridržavanja uputa za održavanje i sigurnosnih odredbi, zbog prodiranja stranih tijela u uređaj (npr. pijeska, kamenja ili prašine), nasilne primjene ili vanjskih utjecaja (kao npr. oštećenja zbog pada) kao i zbog uobičajenog trošenja tijekom korištenja. To naročito vrijedi za baterije za koje ipak dajemo jamstvo od 12 mjeseci. Zahtjev za jamstvo prestaje biti valjan ako su na uređaju već izvršeni neki zahvati.
3. Jamstveni rok iznosi 2 godine a započinje s datumom kupnje uređaja. Jamstveni zahtjevi ostvaruju se prije isteka jamstvenog roka unutar dvije godine nakon što ste uočili kvar. Ostvarenje jamstvenog zahtjeva nakon isteka jamstvenog roka je isključeno. Popravkom ili zamjenom uređaja ne produljuje se jamstveni rok niti se tom uslugom ostvaruju novi jamstveni rok za uređaj ili ostale ugrađene rezervne dijelove. To također vrijedi i kod korištenja servisa na licu mjesta.
4. Da biste ostvarili svoj jamstveni zahtjev, molimo Vas da nam pošaljete neispravan uređaj bez plaćanja poštarine na dolje navedenu adresu. Priložite originalni računa za kupnju uređaja ili neki drugi dokaz o kupnji s datumom. Molimo Vas da zbog tog razloga dobro sačuvate račun kao dokaz! Što točnije opišite razlog reklamacije. Ako naša jamstvena usluga obuhvaća kvar nastao na Vašem uređaju, odmah ćemo Vam vratiti popravljene ili novi uređaj.

Razumljivo je da ćemo za naknadu troškova ukloniti i kvarove koje jamstvena usluga ne obuhvaća. U tom slučaju pošaljite uređaj na adresu našeg servisa.

Za habajuće/potrošne dijelove i neispravne dijelove upozoravamo na ograničenje ovog jamstva u skladu s jamstvenim uvjetima u ovim uputama za uporabu.



RS

## Sadržaj

1. Sigurnosna uputstva
2. Opis uređaja i sadržaj isporuke
3. Namensko korišćenje
4. Tehnički podaci
5. Pre puštanja u pogon
6. Rukovanje
7. Zamena mrežnog priključnog voda
8. Čišćenje, održavanje i porudžbina rezervnih delova
9. Zbrinjavanje u otpad i recikliranje
10. Plan traženja grešaka



Upozorenje - pročitajte uputstva za upotrebu kako bi se smanjio rizik od povreda

**⚠ Pažnja!**

Kod korišćenja uređaja morate se pridržavati bezbednosnih propisa kako biste sprečili povrede i štete. Zbog toga pažljivo pročitajte ova uputstva za upotrebu/bezbednosne napomene. Dobro ih sačuvajte tako da Vam informacije u svako doba budu na raspolaganju. Ako biste ovaj uređaj trebali predati drugim licima, molimo Vas da im prosledite i ova uputstva za upotrebu. Ne preuzimamo garanciju za štete koje bi nastale zbog nepridržavanja ovih uputstava za upotrebu i bezbednosnih napomena.

**1. Sigurnosna uputstva****⚠ Upozorenje!**

**Pročitajte sve bezbednosne napomene i uputstva.** Propusti kod pridržavanja bezbednosnih napomena i uputstava mogu da prouzroče el.udar, požar i/ili teške povrede. **Sačuvajte sve bezbednosne napomene i uputstva za buduće korišćenje.**

**⚠ Oprez!**

**Na vodama stajaćicama, jezercima u bašti i za kupanje kao i njihovoj okolini korišćenje pumpe dozvoljeno je samo sa zaštitnim strujnim prekidačem s nominalnom strujom aktivisanja do 30 mA (prema VDE 0100 deo 702 i 738).**

**Pumpa nije podesna za korišćenje u bazenima, plitkim bazenima svake vrste i ostalim vodama u kojima se tokom rada mogu nalaziti lica ili životinje. Nije dozvoljen rad pumpe tokom zadržavanja ljudi u opasnom području. Posavetujte se sa svojim električarom!**

Ovaj uređaj ne smeju da koriste lica (uključujući djecu) sa ograničenim fizičkim, osetilnim ili psihičkim sposobnostima ili lica bez iskustva i/ili znanja, sem ako su pod nadzorom lica nadležnog za njihovu bezbednost ili su od njega primila uputstva za upotrebu uređaja. Deca treba da budu pod nadzorom kako bi se osiguralo da se ne igraju uređajem.

**Pažnja!**

- Odgovarajućim merama treba da se spreči pristup deci.
- Korisnik uređaja odgovoran je za druga lica koja se nalaze u radnom području.
- Pre puštanja u rad stručnom kontrolom utvrdite postoje li potrebne mere zaštite od el. struje.
- Pre svakog korišćenja sprovedite vizuelnu kontrolu uređaja. Nemojte ga koristiti ako su zaštitne naprave oštećene ili istrošene. Nikada nemojte stavljati sigurnosne naprave van funkcije.
- Uređaj koristite isključivo za namenu za koju je predviđen u skladu s ovim uputstvima za upotrebu.
- Vi ste odgovorni za bezbednost u radnom području.
- Ako bi se zbog spoljnih uticaja oštetio kabl ili utikač, nemojte popravljati kabl! Kabl mora da se zameni novim. Taj posao sme da obavi samo električar.
- Naizmenični napon od 230 volti naveden na tablici s oznakom tipa uređaja mora odgovarati postojećem naponu strujne mreže.
- Uređaj nemojte nikada podizati, transportovati niti učvršćivati za mrežni kabl.
- Proverite da li se električni utični spojevi nalaze u području bezbednom od preplavlivanja odnosno vlažnosti.
- Pre svakog rada na uređaju izvucite mrežni utikač.
- Izbegavajte direktnu izloženost uređaja mlazu vode.
- Za održavanje bezbednosti na mestu korišćenja i pridržavanje odredbi za montažu odgovoran je korisnik. (Po mogućnosti se raspitajte kod električara)
- Korisnik treba da odgovarajućim merama isključi posledične štete zbog preplavlivanja prostorija u slučaju smetnji na uređaju (npr. instalacija alarmnog uređaja, rezervne pumpe ili sl.).
- Kod eventualnog kvara uređaja popravke sme da izvrši samo električar ili servisna služba firme ISC.
- Uređaj ne sme nikada da radi bez vode ili s potpuno zatvorenim usisnim vodom. Za štete na uređaju koje bi nastale zbog rada na suvo, gubi se garancija proizvođača.
- Uređaj se ne sme koristiti za rad bazena za plivanje.
- Uređaj se ne sme ugrađivati u protok vode za piće.

## 2. Opis uređaja i sadržaj isporuke

### 2.1 Opis uređaja (slika 1-2)

1. Pritisni priključak
2. Drška za nošenje
3. Mrežni prekidač
4. Zavrtnj za ispuštanje vode
5. Usisni priključak
6. Zavrtnj predfiltera
7. Zavrtnj za ispuštanje vazduha
8. Predfilter
9. Ključ za zavrtnj predfiltera

### 2.2 Sadržaj isporuke

Molimo vas da pomoću opisanog sadržaja isporuke proverite potpunost artikla. Ako neki delovi nedostaju, nakon kupovine artikla obratite se našem servisnom centru ili najbližoj nadležnoj prodavnici najkasnije u roku od 5 radnih dana uz predočenje važeće potvrde o kupovini. Molimo vas da sa time u obratite pažnju na tabelu o garanciji na kraju uputstava.

- Otvorite pakovanje i pažljivo izvadite uređaj.
- Uklonite materijal za pakovanje kao i delove za bezbednost pakovanja / bezbednost tokom transporta (ako postoje).
- Proverite da li je sadržaj isporuke potpun.
- Prekontrolišite da li na uređaju i delovima pribora ima transprotnih oštećenja.
- Po mogućnosti sačuvajte pakovanje do isteka garantnog roka.

#### Pažnja!

**Uređaj i materijal za pakovanje nisu dečje igračke! Deca ne smeju da se igraju plastičnim kesama, folijama i sitnim delovima! Postoji opasnost da ih progutaju i tako se uguše!**

- Pumpa za baštu
- Ključ za zavrtnj predfiltera
- Originalna uputstva za upotrebu

## 3. Namensko korišćenje

### Područje korišćenja:

- Za navodnjavanje i zalivanje zelenih površina, povrtnjaka i bašta.
- Za pogon prskalice za travnjak.
- Za pumpanje vode iz jezera, potoka, buradi i cisterni sa kišnicom kao i bunara.
- Za snabdevanje potrošnom vodom.

### Medijumi za protok:

- Za protok čiste vode (slatke), kišnice ili blage sapunice/ vode za domaćinstvo.
- Maksimalna temperatura protočne tečnosti tokom stalnog pogona ne bi smela biti veća od +35 °C.
- Ovaj uređaj ne sme se koristiti za zapaljive, gasne ili eksplozivne tečnosti.
- Isto tako treba izbegavati proticanje agresivnih tečnosti (kiselina, lužina, filtracionih voda itd.) kao i tečnosti s abrazionim tvarima (pesak).
- Ovaj uređaj nije prikladan za pumpanje vode za piće.

Uređaj sme da se koristi samo za namenu za koju je predviđen. Svaka drugačija upotreba nije namenska. Za štete ili povrede svih vrsta koje iz toga proizađu, odgovoran je korisnik/rukovaoc, a nikako proizvođač.

Molimo da obratite pažnju na to da naši uređaji nisu podesni za korišćenje u komercijalne, zadržane ili industrijske svrhe. Ne preuzimamo garanciju ako se uređaj koristi u komercijalne i industrijske svrhe kao i sličnim delatnostima.

## 4. Tehnički podaci

Mrežni priključak: ..... 230V ~ 50 Hz  
 Snaga: ..... 550 vata  
 Količina protoka: ..... 3750 l/h  
 Visina transportovanja vode maks..... 38 m  
 Pritisak transportovanja  
 maks. .... 0,38 MPa (3,8 bara)  
 Maks. visina usisavanja: ..... 8 m  
 Potisni i usisni priključak: ..... cirka 33,3 mm (R1)  
 Temperatura vode maks..... 35 °C

## 5. Pre puštanja u pogon

### 5.1 Priključivanje usisnog voda

- Prečnik usisnog voda, creva ili cevi trebao bi iznositi minimalno 25 mm (1"); na visini usisavanja većoj od 5 m preporučujemo prečnik od oko 32 mm (1 1/4").
- Usisni ventil (nožni ventil) s usisnom korpom montirajte na usisni vod.
- Usisni vod od mesta uzimanja vode do pumpe položite uzlazno. Izbegavajte polaganje usisnog voda iznad visine pumpe, jer se mehurići vazduha zaustavljaju u usisnom vodu i sprečavaju proces usisavanja.
- Usisni i potisni vod postavite tako da ne stvaraju mehanički pritisak na uređaj.
- Usisni ventil treba položiti dovoljno duboko u vodu tako da se spuštanjem nivoa vode izbegne rad pumpe na suvo.
- Usisni vod koji propušta sprečava zbog usisavanja vazduha uzimanje vode.

### 5.2 Priključivanje voda pod pritiskom

- Potisni vod (treba biti min. oko 19 mm (3/4")) mora se priključiti direktno ili preko nazuvice s navojem na priključak za potisni vod od oko 33,3 mm (R1 UN) uređaja.
- Naravno da se s odgovarajućim navojni spojivima može koristiti potisno crevo od oko 13 mm (1/2"). Sa manjim potisnim crevom smanjuje se kapacitet pumpe.
- Tokom postupka usisavanja otvorite do kraja zaporne delove (brizgaljke, ventile itd.) koji se nalaze na vodu pod pritiskom kako bi mogao da izađe vazduh koji se nalazi u usisnom vodu.

## 5.3 Električni priključak

- Električni priključak uspostavlja se na utičnici sa zaštitnim kontaktom od 230 V ~ 50 Hz. Minimalna vrednost osigurača iznosi 10 ampera.
- Motor je zaštićen od preopterećenja ili blokiranja ugrađenim senzorom temperature. U slučaju pregrejanosti senzor automatski isključuje pumpu i nakon hlađenja uređaj se ponovno samostalno uključuje.

## 6. Rukovanje

- Postavite uređaj na čvrstu i vodoravnu podlogu.
- Skinite zavrtnanj za ispuštanje vazduha (7).
- Odvrnite zavrtnanj predfiltera (6) priloženim ključem (9) i izvadite predfilter (8) kao što je prikazano na slici 2. Zatim možete na zavrtnju predfiltera (6) napuniti kucište pumpe vodom. Napunjeni usisni vod ubrzaće postupak usisavanja.
- Montaža se vrši obrnutim redom.
- Otvorite potisni cevovod.
- Priključite mrežni kabl.
- Uključite uređaj na mrežnom prekidaču (3) – usisavanje sme da traje najviše 5 minuta uz maks. visinu pumpanja.
- Nakon svršetka rada isključite uređaj na mrežnom prekidaču (3).

## 7. Zamena mrežnog priključnog voda

Ako se ošteti mrežni priključni vod ovog uređaja, mora da ga zameni proizvođač ili njegova servisna služba ili kvalifikovano lice, kako bi se izbegle opasnosti.

## 8. Čišćenje, održavanje i porudžbina rezervnih delova

Uređaj uglavnom ne treba održavati. Za dugi vek trajanja ipak preporučujemo redovnu kontrolu i negu.

### Pažnja!

Pre svakog održavanja uređaj trebate isključiti iz napona tako da izvučete mrežni utikač pumpe iz utičnice.

### 8.1 Održavanje

Kod eventualnog začepjenja kućnog vodovoda zatvorite potisni vod na vodovodnoj cevi i skinite usisno crevo. Otvorite dovod vode. Uključite uređaj više puta na oko dve sekunde. Na taj način u većini slučajeva možete ukloniti začepjenja.

### Zamena mrežnog kabela:

**Pozor: Iskopčajte uređaj iz strujne mreže! U slučaju neispravnog kabela zamenu sme izvršiti samo električar.**

U unutrašnjosti uređaja nema delova koje bi trebalo održavati.

### 8.2 Čišćenje uložka predfiltera

- Redovno čistite uložak predfiltera, po potrebi ga zamenite
- Uklonite zavrtnanj predfiltera (6) i izvadite predfilter (8) (slika 2).
- Rastavite uložak predfiltera kao što je prikazano na slici 3.
- Za čišćenje predfiltera ne smete koristiti agresivna sredstva za čišćenje ili benzin.
- Predfilter čistite lupkanjem iznad ravne površine. U slučaju jačeg zaprljanja operite ih sapunicom, na kraju isperite čistom vodom i ostavite na vazduhu da se osuše.
- Montaža se vrši obrnutim redom.

### 8.3 Čuvanje

- Pre dužeg vremena nekorisćenja ili tokom zimskog perioda pumpu treba temeljito isprati vodom, potpuno isprazniti i osušiti.
- U slučaju opasnost od smrzavanja, uređaj treba u celosti isprazniti.
- Nakon dužeg vremena mirovanja kratkim uključivanjem i isključivanjem proverite obrće li se rotor besprekorno.

### 8.4 Porudžbina rezervnih delova:

Kod porudžbine rezervnih delova trebali biste da navedete sledeće podatke:

- Tip uređaja
- Kataloški broj uređaja
- Identifikacioni broj uređaja
- Broj potrebnog rezervnog dela

Aktuelne cene nalaze se na web strani [www.isc-gmbh.info](http://www.isc-gmbh.info)

## 9. Zbrinjavanje u otpad i recikliranje

Uređaj je zapakovan kako bi se tokom transporta sprečila oštećenja. Ova ambalaža je sirovina i može ponovno da se upotrebi ili preda na recikliranje. Uređaj i njegov pribor sastavljeni su od raznih materijala, kao npr. metala i plastike. Neispravni uređaji ne smeju da se bacaju u kućni otpad. Uređaj bi u svrhu stručnog zbrinjavanja u otpad, trebalo da se preda odgovarajućem sabiralištu takvog otpada. Ako ne znate gde se takvo sabiralište nalazi, raspitajte se u svojoj opštinskoj upravi.



## 10. Plan traženja grešaka

Smetnja	Moguć uzrok	Uklanjanje problema
Motor se ne pokreće.	<ul style="list-style-type: none"> <li>- Nema mrežnog napona.</li> <li>- Blokiran motor pumpe - reagovao je termo-osigurač.</li> </ul>	<ul style="list-style-type: none"> <li>- Proverite mrežni napon.</li> <li>- Rastavite i očistite pumpu.</li> </ul>
Pumpa ne usisava.	<ul style="list-style-type: none"> <li>- Zaprljan nepovratni ventil</li> <li>- Kućište pumpe bez vode</li> <li>- Vazduh u usisnom vodu</li> <li>- Prekoračena je maksimalna visina usisavanja.</li> </ul>	<ul style="list-style-type: none"> <li>- Očistite.</li> <li>- Napunite kućište vodom.</li> <li>- Proverite zaptivenost usisnog voda.</li> <li>- Prekontrolišite visinu usisavanja.</li> </ul>
Nedovoljna protočna količina	<ul style="list-style-type: none"> <li>- Visina usisa previsoka</li> <li>- Zaprljan predfilter</li> <li>- Nivo vode brzo se smanjuje.</li> <li>- Snaga pumpe se smanjuje zbog štetnih tvari.</li> </ul>	<ul style="list-style-type: none"> <li>- Prekontrolišite visinu usisavanja.</li> <li>- Očistite.</li> <li>- Položite usisno crevo niže.</li> <li>- Očistite pumpu i zamenite habajuće delove.</li> </ul>
Termo-prekidač isključuje pumpu.	<ul style="list-style-type: none"> <li>- Preopterećen motor, trenje zbog stranih tvari.</li> </ul>	<ul style="list-style-type: none"> <li>- Demontirati i očistiti pumpu, sprečiti usisavanje stranih tvari (staviti filter).</li> </ul>



RS



Samo za zemlje EU

Ne bacajte elektro-alate u kućno smeće!

Shodno evropskoj smernici 2002/96/EG o starim električnim i elektronskim uređajima i primeni državnog prava, istrošeni elektro-alati mora da se odvojeno sakupe i eliminišu na ekološki primeren način u stanici za recikliranje.

Alternativa recikliranju prema zahtevima za povrat uređaja:

Vlasnik elektro-uređaja alternativno je obavezan da umesto povrata robe u slučaju predaje vlasništva učestvuje u stručnom eliminisanju elektro-uređaja. Stari uređaj može da se u tu svrhu prepusti i stanici za preuzimanje rabljenih uređaja koja će provesti odstranjivanje u smislu državnog zakona o reciklaži i otpadu. Zakonom nisu obuhvaćeni delovi pribora ugradjeni u stare uređaje i pomoćni materijali bez električnih elemenata.

Potpuno ili delimično štampanje ili umnožavanje dokumentacije i službenih papira koji su priloženi proizvodu dozvoljeno je samo uz izričitu saglasnost firme ISC GmbH.

Zadržavamo pravo na tehničke promene

## Garantne odredbe

Firma iSC GmbH odnosno nadležna prodavnica garantuje uklanjanje nedostataka odnosno zamenu u garantnom roku, u skladu sa niže pomenutim pregledom, pri čemu se ne zadire u pravo na zakonske zahteve za reklamaciju.

Kategorija	Primer	Garancija
Nedostatak na materijalu ili konstrukciji		24 meseca
Brzoabajući delovi*	Predfilter, filterski uložak	6 meseci
Potrošni materijal/ potrošni delovi*		Garancija samo u slučaju trenutnog kvara (24 časova nakon kupovine / datum na računu)
Neispravni delovi		5 radnih dana

\* Nije obavezno da se nalazi u sadržaju isporuke!

S obzirom na brzoabajuće delove, potrošni materijal i neispravne delove firma iSC GmbH garantuje uklanjanje nedostatka odnosno dodatnu isporuku samo ako se nedostatak predoči u roku od 24 sata (potrošni materijal), 5 radnih dana (neispravni delovi) ili 6 meseci (brzoabajući delovi) nakon kupovine i dokaže datumom kupovine na računu.

Kod nedostataka na materijalu ili konstrukciji molimo vas da nam u slučaju reklamacije pošaljete uređaj zajedno s priloženim i potpuno ispunjenim garantnim listom (karticom). Pri tom je važno da se greška tačno opiše.

Za to odgovorite na sledeća pitanja:

- Da li je uređaj već jednom radio ispravno, ili je od samog početka neispravan?
- Da li ste uočili nešto pre pojave kvara (simptom pre kvara)?
- U čemu je, po vašem mišljenju, kvar u funkcionisanju uređaja (glavni simptom)? Opišite taj kvar.

## Garancijski list

Poštovani kupče,

naši proizvodi podvrgavaju se strogoj kontroli kvalitete. Žao nam je ako bi se ipak desilo da uređaj ne funkcioniše besprekorno i zamolili bismo Vas da se u tom slučaju obratite na adresu naše servisne službe navedenu ispod ove garancije. Takođe smo Vam na raspolaganju na dole navedenom telefonskom broju servisne službe. Kod zahteva za realizovanje garancije vredi sledeće:

1. Ovi garantni uslovi regulišu dodatne garancije. Ova garancija ne dotiče Vaše zakonsko pravo zahteva za ostvarenje garancije. Realizacija garancije je besplatna.
2. Garancija obuhvata isključivo nedostatke koji nastanu zbog pogreške na materijalu ili tokom proizvodnje i ograničen je na odstranjivanje tih nedostataka odnosno zamenu uređaja. Molimo da obratite pažnju na to da naši uređaji nisu konstruisani za korišćenje u komercijalne svrhe, niti u obrtu i industriji. Prema tome ugovor o garanciji ne može da se ostvari, ako se uređaj koristi u obrtničkim ili fabričkim pogonima, kao i u sličnim delatnostima. Nadalje su iz garancije isključene usluge zamene proizvoda u slučaju transportnih oštećenja, šteta zbog nepridržavanja uputstava za montažu ili zbog nestručne instalacije, nepridržavanja uputstava za upotrebu (kao npr. zbog priključka na pogrešan mrežni napon ili vrstu struje), zbog zloupotreba ili nestručnih primena (kao npr. preopterećenje uređaja ili korišćenje nedozvoljenih alata ili pribora), u slučaju nepridržavanja uputstava za održavanje i bezbednosnih odredaba, zbog prodiranja stranih tela u uređaj (npr. peska, kamenja ili prašine), nasilne primene ili spoljnih uticaja (kao npr. oštećenja zbog pada) kao i zbog uobičajenog habanja tokom korišćenja. To naročito vredi za baterije za koje ipak dajemo garanciju od 12 meseci. Zahtev za garanciju prestaje važiti ako su na uređaju već izvršeni neki zahvati.
3. Garantni rok iznosi 2 godine a počinje sa datumom kupnje uređaja. Garantni zahtjevi ostvaruju se pre isteka garantnog roka unutar dve godine nakon što ste uočili kvar. Realizacija garantnog zahteva nakon isteka garantnog roka je isključeno. Popravkom ili zamenom uređaja ne produžava se garantni rok niti se tom uslugom realizuje novi jamstveni rok za uređaj ili ostale ugrađene rezervne delove. To takođe važi i kod korišćenja servisa na licu mesta.
4. Da biste ostvarili svoj garantni zahtev, molimo Vas da nam pošaljete neispravan uređaj bez plaćanja poštarine na dole navedenu adresu. Priložite original računa za kupnju uređaja ili neki drugi dokaz o kupnji s datumom. Molimo Vas da iz tog razloga dobro sačuvate račun kao dokaz! Što tačnije opišite razlog reklamacije. Ako naša garancija obuhvata kvar koji je nastao na Vašem uređaju, odmah ćemo Vam vratiti popravljen ili novi uređaj.

Podrazumeva se da ćemo za nadoknadu troškova ukloniti i one kvarove koje garancija ne obuhvata. U tom slučaju pošaljite uređaj na adresu našeg servisa.

Za brzoabajuće/potrošne delove i neispravne delove upozoravamo na ograničenje ove garancije u skladu sa garantnim uslovima u ovim uputstvima za upotrebu.



CZ

## Obsah

1. Bezpečnostní pokyny
2. Popis přístroje a rozsah dodávky
3. Použití podle účelu určení
4. Technická data
5. Před uvedením do provozu
6. Obsluha
7. Výměna síťového napájecího vedení
8. Čištění, údržba a objednání náhradních dílů
9. Likvidace a recyklace
10. Plán vyhledávání chyb



CZ



Varování - Ke snížení rizika zranění si přečíst návod k obsluze

**⚠ Pozor!**

Při používání přístrojů musí být dodržována určitá bezpečnostní opatření, aby se zabránilo zraněním a škodám. Přečtěte si proto pečlivě tento návod k obsluze / bezpečnostní pokyny. Dobře si ho/ je uložte, abyste měli tyto informace kdykoliv po ruce. Pokud předáte přístroj jiným osobám, předejte s ním prosím i tento návod k obsluze/ bezpečnostní pokyny. Nepřebíráme žádné ručení za škody a úrazy vzniklé v důsledku nedodržování tohoto návodu k obsluze a bezpečnostních pokynů.

**1. Bezpečnostní pokyny****⚠ Varování!**

**Přečtěte si všechny bezpečnostní pokyny a instrukce.** Zanedbání při dodržování bezpečnostních pokynů a instrukcí mohou mít za následek úder elektrickým proudem, požár a/nebo těžká zranění. **Všechny bezpečnostní pokyny a instrukce si uložte pro budoucí použití.**

**⚠ Pozor!**

**Ve stojatých vodách, zahradních jezírkách a rybnících a v jejich okolí je používání čerpadla přípustné pouze s ochranným vypínačem proti chybnému proudu a vypínacím jmenovitým proudem až 30 mA (podle VDE 0100 část 702 a 738).**

**Čerpadlo není vhodné na použití v plaveckých bazénech, brouzdalištích všeho druhu a ostatních vodstvech, ve kterých se během provozu mohou zdržovat osoby nebo zvířata. Provoz čerpadla během pobytu lidí nebo zvířat v oblasti ohrožení není přípustný. Informujte se u odborného elektrikáře!**

Tento přístroj není určen k tomu, aby ho obsluhovaly osoby (včetně dětí) s omezenými fyzickými, sensorickými nebo duševními schopnostmi nebo s nedostatkem zkušeností a/nebo s nedostatkem znalostí, leda že by byly pod dohledem osoby odpovědné za jejich bezpečnost nebo od ní obdržely pokyny, jak přístroj používat. Děti by měly být pod dohledem, aby bylo zaručeno, že si nebudou s přístrojem hrát.

**Pozor!**

- Před každým použitím proveďte vizuální kontrolu přístroje. Přístroj nepoužívejte, pokud jsou bezpečnostní zařízení poškozena nebo opotřebována. Bezpečnostní zařízení nikdy nevyřazujte z provozu.
- Přístroj používejte výhradně pro účel uvedený v tomto návodu k obsluze.
- Jste zodpovědní za bezpečnost v pracovní oblasti
- Pokud dojde na základě vnějších vlivů k poškození kabelu nebo zástrčky, nesmí být kabel opravován! Kabel musí být vyměněn za nový. Tuto práci smí provést pouze odborný elektrikář.
- Na typovém štítku přístroje uvedené napětí 230 V střídavého napětí musí odpovídat napětí sítě, které je k dispozici.
- Přístroj nikdy nezvedat, nepřenášet nebo neupevňovat za síťový kabel.
- Zajistěte, aby konektorová spojení ležela v oblasti bezpečné před zatopením, resp. byla chráněna před vlhkostí.
- Před každou prací na přístroji vytáhnout síťovou zástrčku.
- Zabraňte tomu, aby byl přístroj vystaven přímému proudu vody.
- Za dodržování místních bezpečnostních a montážních ustanovení zodpovídá provozovatel. (Zeptejte se případně odborného elektrikáře)
- Následné škody způsobené zatopením prostor při poruchách na přístroji musí uživatel vyloučit vhodnými opatřeními (např. instalací poplachového zařízení, rezervního čerpadla atd.)
- Při eventuálním výpadku přístroje smějí být opravářské práce prováděny pouze odborným elektrikářem nebo zákaznickým servisem firmy ISC.
- Přístroj nesmí být nikdy provozován nasucho nebo se zcela uzavřeným sacím vedením. Na škody na přístroji, které vzniknou v důsledku chodu nasucho, se nevztahuje záruka výrobce.
- Přístroj nesmí být používán pro provoz v bazénech.
- Přístroj nesmí být zabudován do oběhu pitné vody.

## 2. Popis přístroje a rozsah dodávky

### 2.1 Popis přístroje (obr. 1-2)

1. Tlaková přípojka
2. Nosná rukojeť
3. Síťový vypínač
4. Šroub na vypouštění vody
5. Sací přípojka
6. Šroub předfiltru
7. Odvzdušňovací šroub
8. Předfiltr
9. Klíč na šroub předfiltru

### 2.2 Rozsah dodávky

Zkontrolujte prosím úplnost výrobku na základě popsaného rozsahu dodávky. V případě chybějících dílů se prosím obraťte nejpozději během 5 pracovních dnů po zakoupení výrobku za předložení platného dokladu o koupi na naše servisní středisko nebo na nejbližší příslušné stavební centrum. Dbejte prosím na tabulku o záruce v záručních podmínkách na konci návodu.

- Otevřete balení a přístroj opatrně vyjměte z balení.
- Odstraňte obalový materiál a ochrany balení / dopravní pojistky (jsou-li k dispozici).
- Překontrolujte, zda je rozsah dodávky úplný.
- Zkontrolujte přístroj a příslušenství, zda nebyly při přepravě poškozeny.
- Balení si pokud možno uložte až do uplynutí záruční doby.

#### Pozor!

**Přístroj a obalový materiál nejsou dětská hračka! Děti si nesmějí hrát s plastovými sáčky, fóliemi a malými díly! Hrozí nebezpečí spolknutí a udušení!**

- Zahradní čerpadlo
- Klíč na šroub předfiltru
- Originální návod k obsluze

## 3. Použití podle účelu určení

### Oblast použití:

- Na zavlažování a zalévání zelených ploch, zeleninových záhonů a zahrad
- K provozu postřikovačů pro trávníky
- K čerpání vody z rybníčků, potoků, nádob a cisteren na dešťovou vodu a studní
- K zásobování užitkovou vodou

### Čerpaná média:

- K čerpání čisté vody (sladká voda), dešťové vody nebo lehce znečištěné mýdlové vody/ užitkové vody.
- Maximální teplota čerpané kapaliny by v trvalém provozu neměla překročit +35 °C.
- Pomocí tohoto přístroje nesmí být čerpány žádné hořlavé, výbušné kapaliny nebo kapaliny, ze kterých mohou unikát plyny.
- Je třeba se vyhnout čerpání agresivních kapalin (kyseliny, louhy, silážní šťávy atd.) a čerpání kapalin s abrazivními látkami (písek). konstruován pro trvalé zatížení.
- Tento přístroj není vhodný k čerpání pitné vody

Přístroj smí být používán pouze podle svého účelu určení. Každé další, toto překračující použití, neodpovídá použití podle účelu určení. Za z toho vyplývající škody nebo zranění všeho druhu ručí uživatel/obsluhující osoba a ne výrobce.

Dbejte prosím na to, že naše přístroje nebyly podle svého účelu určení konstruovány pro živnostenské, řemeslnické nebo průmyslové použití. Nepřebíráme proto žádné ručení, pokud je přístroj používán v živnostenských, řemeslných nebo průmyslových podnicích a při srovnatelných činnostech.



#### 4. Technická data

Síťová přípojka .....	230 V ~ 50 Hz
Příkon .....	550 W
Dopravované množství .....	3750 l/h
Dopravní výška max. ....	38 m
Dopravní tlak max. ....	0,38 MPa (3,8 bar)
Sací výška max.: .....	8 m
Tlaková a sací přípojka .....	33,3 mm (R1IG)
Teplota vody max. ....	35°C

#### 5. Před uvedením do provozu

##### 5.1 Přípojka sacího vedení

- Průměr sacího vedení, buď hadice nebo trubky, by měl být minimálně 25 mm (1 palec); při více než 5 m sací výšce se doporučuje 32 mm (1 ¼ palce).
- Sací ventil (patní ventil) namontovat spolu se sacím košem na sací vedení.
- Sací vedení položit od místa nasávání vody k přístroji stoupajíc. Vyhněte se bezpodmínečně položení sacího vedení nad výšku čerpadla, vzduchové bubliny ve vedení zpomalují a zabraňují nasávání.
- Sací a výtlačné vedení upevnit tak, aby nevytvářela žádný mechanický tlak na přístroj.
- Sací ventil by měl ležet dostatečně hluboko ve vodě, aby bylo při poklesnutí hladiny vody zabráněno chodu přístroje nasucho.
- Netěsné sací vedení zabraňuje nasáváním vzduchu nasávání vody.

##### 5.2 Přípojka výtlačného vedení

- Výtlačné vedení (mělo by být min. 19 mm (3/4")) musí být připojeno přímo nebo přes závitovou spojku na přípojku výtlačného vedení (33,3 mm (R1IG)) přístroje.
- Samozřejmě může být použita tlaková hadice 13 mm (1/2") s odpovídajícími závitovými spojeními. Čerpací výkon se menší tlakovou hadicí sníží.
- Během sání musí být zcela otevřeny uzávěry nacházející se ve výtlačném vedení (stříkací trysky, ventily atd.), aby mohl uniknout vzduch vyskytující se v sacím vedení.

#### 5.3 Elektrické připojení

- Elektrické připojení se provádí na zásuvku s ochranným kolíkem 230 V ~ 50 Hz. Pojistka minimálně 10 ampérů.
- Motor je proti přetížení nebo blokování chráněn zabudovaným teplotním čidlem. Při přehřátí teplotní čidlo automaticky čerpadlo vypne a po ochlazení se přístroj opět sám zapne.

#### 6. Obsluha

- Přístroj postavit na pevné, rovné a vodorovné místo.
- Odeberte odvzdušňovací šroub (7).
- Pomocí přiloženého klíče (9) odšroubujte šroub předfiltru (6) a vyjměte předfiltr (8) tak, jak je znázorněno na obrázku 2. Poté můžete těleso čerpadla přes šroub předfiltru (6) naplnit vodou. Naplnění sacího vedení urychlí sací proces.
- Montáž se provádí v opačném pořadí.
- Otevřít výtlačné vedení.
- Připojit síťové vedení.
- Přístroj zapnout síťovým vypínačem (3) - sání může při max. sací výšce trvat až 5 minut.
- Po ukončení práce vypnout přístroj síťovým vypínačem (3).

#### 7. Výměna síťového napájecího vedení

Pokud je síťové napájecí vedení poškozeno, musí být nahrazeno výrobcem nebo jeho zákaznickým servisem nebo kvalifikovanou osobou, aby se zabránilo nebezpečím.

## 8. Čištění, údržba a objednání náhradních dílů

Přístroj nevyžaduje prakticky žádnou údržbu. Pro dosažení dlouhé životnosti ovšem doporučujeme pravidelnou kontrolu a péči.

### Pozor!

Před každou údržbou přístroj odpojte od napětí, k tomu vytáhněte síťovou zástrčku čerpadla ze zásuvky.

### 8.1 Údržba

Při eventuálním ucpání přístroje připojte výtlačné vedení na vodovod a odejměte sací hadici. Otevřete kohoutek vodovodu. Přístroj několikrát na cca dvě vteřiny zapněte. Tímto způsobem je možné v převážném počtu případů ucpání odstranit.

### Výměna síťového vedení:

**Pozor: Přístroj odpojit od sítě! Při defektním síťovém vedení smí být toto vyměněno pouze odborným elektrikářem.**

Uvnitř přístroje se nevyskytují žádné další díly vyžadující údržbu.

### 8.2 Čištění vložky předfiltru

- Vložku předfiltru pravidelně čistit, pokud je to nutné vyměnit
- Šroub předfiltru (6) odstranit a předfiltr (8) vyjmout (obr. 2).
- Vložku předfiltru rozložit tak, jak je znázorněno na obr. 3.
- Na čištění předfiltru nesmí být používány žádné agresivní čisticí prostředky nebo benzín.
- Předfiltr vyčistit vyklepáním o rovnou plochu. Při silném znečištění umýt mýdlovou vodou, poté vypláchnout čistou vodou a nechat na vzduchu uschnout.
- Montáž se provádí v opačném pořadí.

### 8.3 Skladování

- Před delším nepoužíváním nebo přezimováním je třeba čerpadlo důkladně vypláchnout vodou, kompletně vyprázdnit a uložit v suchu.
- Při nebezpečí mrazu musí být přístroj kompletně vyprázdněn.
- Po delším nepoužívání krátkým za-/vypnutím překontrolovat, jestli se rotor bezvadně otáčí.

### 8.4 Objednání náhradních dílů:

Při objednávce náhradních dílů je třeba uvést následující údaje:

- Typ přístroje
- Číslo artiklu přístroje
- Identifikační číslo přístroje
- Číslo požadovaného náhradního dílu

Aktuální ceny a informace naleznete na [www.isc-gmbh.info](http://www.isc-gmbh.info)

## 9. Likvidace a recyklace

Přístroj je uložen v balení, aby bylo zabráněno poškození při přepravě. Toto balení je surovina a tím znovu použitelné nebo může být dáno zpět do cirkulace surovin. Přístroj a jeho příslušenství jsou vyrobeny z rozdílných materiálů, jako např. kov a plasty. Defektní přístroje nepatří do domovního odpadu. K odborné likvidaci by měl být přístroj odevzdán na příslušném sběrném místě. Pokud žádné takové sběrné místo neznáte, měli byste se informovat na místním zastupitelství.

## 10. Plán vyhledávání chyb

Poruchy	Příčiny	Odstranění
Motor nenaskočí	<ul style="list-style-type: none"> <li>- Chybí síťové napětí</li> <li>- Lopatkové kolo čerpadla zablokováno-teplotní čidlo vypnulo</li> </ul>	<ul style="list-style-type: none"> <li>- Překontrolovat síťové napětí</li> <li>- Čerpadlo rozložit a vyčistit</li> </ul>
Čerpadlo nenasává	<ul style="list-style-type: none"> <li>- Zpětný ventil znečištěn</li> <li>- Těleso čerpadla bez vody</li> <li>- Vzduch v sacím vedení</li> <li>- Max. sací výška překročena</li> </ul>	<ul style="list-style-type: none"> <li>- vyčistit</li> <li>- Do tělesa čerpadla naplnit vodu</li> <li>- Zkontrolovat těsnost sacího vedení</li> <li>- Zkontrolovat sací výšku</li> </ul>
Nedostatečné čerpané množství	<ul style="list-style-type: none"> <li>- Sací výška moc vysoká</li> <li>- Předfiltr znečištěn</li> <li>- Hladina vody rychle klesá</li> <li>- Výkon čerpadla snížen škodlivinami</li> </ul>	<ul style="list-style-type: none"> <li>- Zkontrolovat sací výšku</li> <li>- vyčistit</li> <li>- Sací hadici umístit hlouběji</li> <li>- Čerpadlo vyčistit a rychle opotřebitelné díly nahradit</li> </ul>
Tepelný spínač vypne čerpadlo	<ul style="list-style-type: none"> <li>- Motor přetížen, tření způsobené cizími látkami moc vysoké</li> </ul>	<ul style="list-style-type: none"> <li>- Čerpadlo demontovat a vyčistit, zabránit sání cizích látek (filtr)</li> </ul>



CZ



Jen pro země EU

**Elektrické nářadí a přístroje neodhazujte do domovního odpadu!**

Podle evropské směrnice 2002/96/ES o odpadních elektrických a elektronických zařízeních (OEEZ) a při prosazování národního práva musí být spotřebované elektrické nářadí sbíráno samostatně a musí být dopraveno do odpovídajícího ekologického recyklačního závodu.

Alternativa recyklace k výzvě na zpětné odeslání výrobku:

Vlastník elektrického přístroje je povinen alternativně namísto zpětného odeslání zařízení spolupůsobit při jeho správném zužitkování v případě, že se vzdá jeho vlastnictví. Starý přístroj lze v takovém případě odevzdat také ve sběrně, která provede odstranění ve smyslu národního zákona o recyklaci a odpadech. Tyto předpisy se nevztahují na díly příslušenství a pomocné prostředky bez elektrických součástí přidané ke starým přístrojům.

Patisk nebo jiné rozmnožování dokumentace a průvodních listin, také ve výtažcích, je přípustný pouze s výslovným souhlasem firmy iSC GmbH.

Technické změny vyhrazeny

## Záruční podmínky

Firma iSC GmbH, resp. příslušné stavební centrum ručí za odstranění poruch resp. výměnu přístroje na základě níže uvedeného přehledu, přičemž zákonem stanovené nároky na záruku zůstávají nedotčeny.

Kategorie	Příklad	Záruka
Nedostatky materiálu nebo konstrukční nedostatky		24 měsíců
Rychle opotřebitelné díly*	Předfiltr, filtrační patrona	6 měsíců
Spotřební materiál/ spotřební díly*		Záruka pouze v případě okamžité chyby (24 hod. po zakoupení / datum dokladu o koupi)
Chybějící díly		5 pracovních dnů

\* není nutně obsaženo v rozsahu dodávky!

Ohledně rychle opotřebitelných dílů, spotřebního materiálu a chybějících dílů ručí firma iSC GmbH, resp. příslušné stavební centrum za odstranění nedostatků resp. dodatečné dodání pouze tehdy, pokud je nedostatek oznámen během 24 hod. (spotřební materiál), 5 pracovních dnů (chybějící díly) nebo 6 měsíců (rychle opotřebitelné součásti) po zakoupení na základě přiloženého dokladu o koupi.

V případě nedostatků materiálu nebo konstrukčních nedostatků Vás prosíme v případě záruky přístroj dodat spolu s přiloženou kompletně vyplněnou záruční kartou přístroje. Důležité je uvést přesný popis chyby.

Odpovězte k tomu na následující otázky:

- Fungoval přístroj předtím nebo byl od začátku defektní?
- Všimli jste si něčeho před vyskytnutím poruchy (příznak před poruchou)?
- Jakou chybnou funkci přístroj podle Vašeho názoru vykazuje (hlavní příznak)?  
Popište tuto chybnou funkci.

## Záruční list

Vážená zákaznice, vážený zákazníku,  
naše výrobky podléhají přísné kontrole kvality. Pokud i přesto tento přístroj bezvadně nefunguje, velice toho litujeme a prosíme Vás, abyste se obrátili na náš zákaznický servis, jehož adresa je uvedena na tomto záručním listu. Rádi Vám budeme k dispozici také telefonicky na níže uvedeném servisním čísle. Pro uplatňování nároků na záruku platí následující:

1. Tyto záruční podmínky upravují dodatečný záruční servis. Vašich zákonných nároků na záruku se tato záruka netýká. Náš záruční servis je pro Vás bezplatný.
2. Záruční servis se vztahuje výhradně na nedostatky, které lze odvodit z vad materiálu nebo výrobních vad a je také omezen pouze na odstranění těchto nedostatků, resp. výměnu přístroje. Dbejte prosím na to, že naše přístroje nebyly podle svého účelu určeny konstruovány pro živnostenské, řemeslnické nebo průmyslové použití. Záruční smlouva tak není realizována, pokud byl přístroj používán v živnostenských, řemeslných nebo průmyslových podnicích a při srovnatelných činnostech. Z naší záruky je dále vyloučeno poskytnutí náhrady za dopravní škody, škody způsobené nedodržováním montážního návodu nebo z důvodů neodborné instalace, nedodržování návodu k použití (jako např. připojení na chybné síťové napětí nebo druh proudu), nedovoleného nebo neodborného používání (jako např. přetížení přístroje nebo použití neschválených vložných nástrojů nebo příslušenství), nedodržování pokynů pro údržbu a bezpečnostních pokynů, vniknutí cizích těles do přístroje (jako např. písek, kameny nebo prach), použití násilí nebo poškození v důsledku cizích vlivů (jako např. škody způsobené pádem), jakož také běžného opotřebení způsobeného používáním. To platí obzvláště pro akumulátory, na které přesto poskytujeme záruční lhůtu 12 měsíců. Nárok na záruku zaniká, pokud bylo do přístroje již zasahováno.
3. Záruční doba činí 2 roky a začíná datem koupě přístroje. Nároky na záruku před vypršením záruční doby je třeba uplatňovat během dvou týdnů od zjištění defektu. Uplatňování nároků na záruku po vypršení záruční doby je vyloučeno. Oprava nebo výměna přístroje nevede k prodloužení záruční doby, ani k zahájení nové záruční doby za provedený výkon pro přístroj nebo nové případné zamontované náhradní díly. Toto platí také v případě servisu v místě Vašeho bydliště.
4. Při uplatňování Vašeho nároku na záruku zašlete prosím přístroj bez poštovního na níže uvedenou adresu. Přiložte originál prodejního dokladu nebo jiného datovaného potvrzení o koupi. Pokladní lístek si proto dobře uložte jako důkaz! Popište nám prosím pokud možno přesně důvod reklamace. Je-li defekt přístroje v našem záručním servisu obsažen, obdržíte obratem opravený nebo nový přístroj.

Samozřejmě rádi za úhradu nákladů odstraníme defekty na přístroji, které nespadají nebo již nespadají do rozsahu záruky. K tomu nám přístroj prosím zašlete na naši servisní adresu.

V případě rychle opotřebitelných dílů/spotřebních dílů a chybějících dílů poukazujeme na omezení této záruky podle záručních podmínek uvedených v tomto návodu k obsluze.



SK

## Obsah

1. Bezpečnostné pokyny
2. Popis prístroja a objem dodávky
3. Správne použitie prístroja
4. Technické údaje
5. Pred uvedením do prevádzky
6. Obsluha
7. Výmena sieťového prípojného vedenia
8. Čistenie, údržba a objednanie náhradných dielov
9. Likvidácia a recyklácia
10. Plán na hľadanie chyby



SK



Výstraha - Aby ste znížili riziko poranenia, prečítajte si návod na obsluhu



**⚠ Pozor!**

Pri používaní prístrojov sa musia dodržiavať príslušné bezpečnostné opatrenia, aby bolo možné zabrániť prípadným zraneniam a vecným škodám. Preto si starostlivo prečítajte tento návod na obsluhu/bezpečnostné pokyny. Následne ich starostlivo uschovajte, aby ste mali vždy k dispozícii potrebné informácie. V prípade, že budete prístroj požičiavať tretím osobám, prosím odovzdajte im spolu s prístrojom tento návod na obsluhu/bezpečnostné pokyny. Nepreberáme žiadne ručenie za nehody ani škody, ktoré vzniknú nedodržaním tohto návodu na obsluhu a bezpečnostných pokynov.

**1. Bezpečnostné pokyny****⚠ Výstraha!**

**Prečítajte si všetky bezpečnostné predpisy a pokyny.** Nedostatky pri dodržovaní bezpečnostných predpisov a pokynov môžu mať za následok úraz elektrickým prúdom, vznik požiaru a/alebo ťažké poranenia. **Všetky bezpečnostné predpisy a pokyny si odložte pre budúce použitie.**

**⚠ Pozor!**

**V stojatých vodách, záhradných rybníkoch a rybníkoch na plávanie a v ich okolí je prípustné prevádzkovanie čerpadla výlučne len s použitím prúdového chrániča so spínacím nominálnym prúdom 30 mA (podľa VDE 0100 časť 702 a 738).**

**Čerpadlo nie je určené pre prevádzku v plaveckých bazénoch, bazénoch na kúpanie akéhokoľvek druhu a iných vodách, v ktorých by sa mohli počas jeho prevádzky nachádzať osoby alebo zvieratá. Prevádzka čerpadla počas pobytu človeka alebo zvieratá v nie je prípustná. Informujte sa u odborného elektrikára!**

Tento prístroj nie je určený na to, aby ho mohli používať osoby (vrátane detí) s obmedzenými fyzickými, zmyslovými alebo psychickými schopnosťami alebo osoby s nedostatočnými skúsenosťami a/alebo nedostatočnými vedomosťami, také používanie je možné len v tom prípade, ak budú pod dozorom osoby zodpovednej za ich bezpečnosť alebo ak boli zaškolené o používaní prístroja. Deti by mali byť pod dozorom, aby bolo možné zabezpečiť, že sa

nebudú s prístrojom hrať.

**Pozor!**

- Pred každým použitím prístroja je potrebné tento prístroj vizuálne skontrolovať. Nepoužívajte prístroj vtedy, ak sú bezpečnostné zariadenia poškodené alebo opotrebované. V žiadnom prípade nesmiete deaktivovať bezpečnostné zariadenia.
- Používajte tento prístroj výlučne len na účel použitia, ktorý je určený v tomto návode na obsluhu.
- Za bezpečnosť na pracovisku ste zodpovedný Vy.
- Ak by boli kábel alebo zástrčka prístroja poškodené vonkajším pôsobením, je zakázané takýto kábel opravovať! Taký kábel musí byť vymenený za nový. Táto výmena môže byť uskutočnená len odborným elektrikárom.
- Napätie uvedené na typovom štítku prístroja, 230 voltov striedavého napätia, sa musí zhodovať s prítomným elektrickým napätím siete.
- Prístroj nikdy nedvíhajte, neprenášajte ani neupevňujte pomocou jeho elektrického kábla.
- Zabezpečte, aby elektrické zásuvné spojenia ležali v oblasti chránenej pred vstupom vody resp. vlhka.
- Pred všetkými činnosťami na prístroji musíte vytiahnuť kábel zo siete.
- Zabráňte tomu, aby bol prístroj vystavený priamemu vodnému prúdu.
- Za dodržiavanie miestnych bezpečnostných a montážnych predpisov je zodpovedný prevádzkovateľ prístroja. (Informujte sa prípadne u odborného elektrikára).
- Následným poškodeniam spôsobeným zatopením miestností kvôli poruchám na prístroji je potrebné predchádzať vhodnými opatreniami (napr. inštalácia poplašného zariadenia, rezervného čerpadla apod.).
- Pri prípadnom výpadku prístroja môžu byť opravy vykonávané výlučne len odborným elektrikárom alebo zákaznickym servisom ISC.
- Prístroj v žiadnom prípade nesmie bežať na sucho alebo s úplne uzatvoreným sacím prívadom. Na škody na prístroji spôsobené chodom na sucho sa nevzťahuje záruka výrobcu.
- Prístroj nesmie byť používaný na prevádzku bazénov.
- Prístroj nesmie byť inštalovaný do obehu s pitnou vodou.

## 2. Popis prístroja a objem dodávky

### 2.1 Popis prístroja (obr. 1-2)

1. Tlakové pripojenie
2. Nosná rukoväť
3. Sieťový vypínač
4. Skrutka na vypúšťanie vody
5. Odsávacie pripojenie
6. Skrutka predradeného filtra
7. Odvzdušňovacia skrutka
8. Predradený filter
9. Kľúč na skrutku predradeného filtra

### 2.2 Objem dodávky

Prosím, skontrolujte kompletnosť výrobku na základe uvedeného objemu dodávky. V prípade chýbajúcich častí sa prosím obráťte do 5 pracovných dní od zakúpenia výrobku s predložením platného dokladu o kúpe na naše servisné stredisko alebo na najbližšie príslušné nákupné stredisko. Prosím, pozrite si záručnú tabuľku v záručných podmienkach na konci návodu.

- Otvorte balenie a opatrne vyberte prístroj von z balenia.
- Odstráňte obalový materiál ako aj obalové/transportné poistky (pokiaľ sú obsiahnuté).
- Skontrolujte, či obsah dodávky kompletný.
- Skontrolujte, či nedošlo k poškodeniu prístroja a príslušenstva transportom.
- Pokiaľ možno, uschovajte si obal až do konca záručnej doby.

#### Pozor!

**Prístroj a obalový materiál nie sú hračky! Deti sa nesmú hrať s plastovými vreckami, fóliami ani malými dielmi! Hrozí nebezpečenstvo prehltnutia a udusení!**

- Záhradné čerpadlo
- Kľúč na skrutku predradeného filtra
- Originálny návod na obsluhu

## 3. Správne použitie prístroja

### Oblasť použitia:

- Na zavlažovanie a zalievanie trávnatých plôch, zeleninových záhonov a záhrad.
- Na prevádzkovanie trávnikového zavlažovania.
- Na odčerpávanie vody z rybníkov, potokov, dažďových nádrží, cisterien s dažďovou vodou a studní
- Na zásobovanie úžitkovou vodou

### Prepravované tekutiny:

- K prepravovaniu čistej vody (sladká voda), dažďovej vody alebo ľahkej lúhovej vody na pranie/úžitkovej vody.
- Maximálna teplota prepravovanej tekutiny by nemala pri trvalej prevádzke prekročiť +35 °C.
- Pomocou tohto prístroja nesmú byť prečerpávané žiadne horľavé, plynne alebo explózivne tekutiny.
- Rovnako sa má zabrániť prečerpávaniu agresívnych tekutín (kyseliny, zásady, močovina atď.) ako aj tekutín obsahujúcich abrazívne látky (piesok).
- Tento prístroj nie je určený na čerpanie pitnej vody.

Prístroj smie byť použitý len na ten účel, na ktorý bol určený. Akékoľvek iné odlišné použitie sa považuje za nespĺňajúce účel použitia. Za škody alebo zranenia akéhokoľvek druhu spôsobené nesprávnym používaním ručí používateľ / obsluhujúca osoba, nie však výrobca.

Prosím berte ohľad na skutočnosť, že naše prístroje neboli svojím určením konštruované na profesionálne, remeselnícke ani priemyselné použitie. Nepreberáme žiadne záručné ručenie, ak sa prístroj bude používať v profesionálnych, remeselníckych alebo priemyselných prevádzkach ako aj na činnosti rovnocenné s takýmto použitím.

## 4. Technické údaje

Sieťové pripojenie .....	230 V~ 50 Hz
Príkon .....	550 Watt
Prepravné množstvo: .....	3750 l/h
Prepravná výška, max. ....	38 m
Prepravný tlak, max. ....	0,38 MPa (3,8 bar)
Výška nasatia, max. ....	8 m
Tlakové a odsávacie pripojenie ..	33,3 mm (R1IG)
Teplota vody, max. ....	35 °C

## 5. Pred uvedením do prevádzky

### 5.1 Pripojenie pre nasávacie vedenie

- Priemer odsávacieho vedenia, buď hadice alebo potrubia, by mal byť minimálne 25 mm (jeden palec); pri viac ako 5 m výške nasatia sa odporúča použitie priemeru 32 mm (1 ¼ palcového vedenia).
- Odsávací ventil (ventil s nožným ovládaním) s odsávacím košom namontujte na odsávacie vedenie.
- Nasávacie vedenie sa musí nainštalovať vzostupne od odobratia vody k prístroju. V každom prípade zabráňte položeniu nasávacieho vedenia nad výškou čerpadla, vzduchové bubliny v odsávacom vedení totiž spomaľujú a obmedzujú proces nasávania.
- Nasávacie a tlakové vedenie sa musí inštalovať tak, aby nevykonávali žiaden mechanický tlak na samotný prístroj.
- Odsávací ventil by mal byť dostatočne hlboko vo vode, tak aby sa zabránilo chodu prístroja na sucho z dôvodu poklesnutia hladiny vody.
- Netesné nasávacie vedenie zabraňuje kvôli nasávaniu vzduchu správne odsávaniu vody.

### 5.2 Pripojenie tlakového vedenia

- Tlakové vedenie (malo by byť minimálne 19 mm (3/4")) musí byť pripojené buď priamo alebo cez závitovú spojku na prípojku pre tlakové vedenie 33,3 mm (R1IG) prístroja.
- Samozrejme je možné pomocou príslušných spojení použiť tiež 13 mm (1/2") tlakovú hadicu. Prepravný výkon sa kvôli menšej tlakovej hadici znižuje.
- Počas procesu nasávania sa musia naplno otvoriť všetky blokovacie ústrojenstvá na tlakovej hadici (strieckacie trysky, ventily, atď.), aby sa vzduch prítomný v nasávacom vedení mohol voľne dostať von zo systému.

### 5.3 Elektrické pripojenie

- Elektrické pripojenie sa uskutočňuje pomocou zásuvky s ochranným kontaktom 230 V~ 50 Hz. Poistka minimálne 10 ampérov.
- Motor je chránený voči preťaženiu alebo blokovaniu pomocou zabudovaného tepelného snímača. Pri prehriatí vypne tepelný snímač automaticky motor čerpadla a po ochladení sa prístroj opäť samostatne zapne.

## 6. Obsluha

- Prístroj postavíte na miesto s rovným, pevným a vodorovným povrchom.
- Odoberte odvzdušňovaciu skrutku (7).
- Odskrutkujte skrutku predradeného filtra (6) pomocou priloženého kľúča (9) a vyberte predradený filter (8) tak, ako to je zobrazené na obr. 2. Následne môžete teleso čerpadla naplniť vodou cez skrutku predradeného filtra (6). Naplnenie nasávacieho vedenia zrýchli proces nasávania.
- Opätovná montáž sa uskutoční v opačnom poradí.
- Otvorte tlakové vedenie.
- Pripojte sieťové vedenie.
- Prístroj zapnite cez sieťový vypínač (3) - nasávanie môže pri max. nasávacej výške trvať až 5 minút.
- Po dokončení práce vypnite prístroj cez sieťový vypínač (3).

## 7. Výmena sieťového prípojného vedenia

V prípade poškodenia sieťového prípojného vedenia prístroja sa musí vedenie vymeniť výrobcom alebo jeho zákazníckym zastúpením alebo podobne kvalifikovanou osobou, aby sa zabránilo rizikám.

## 8. Čistenie, údržba a objednanie náhradných dielov

Prístroj je vo veľkej miere bezúdržbový. Pre dlhú životnosť však odporúčame pravidelné kontroly a starostlivosť.

### Pozor!

Pred každou údržbou je potrebné prístroj elektrického napätia, vytiahnite preto elektrickú zástrčku čerpadla von zo zásuvky.

### 8.1 Údržba

Pri prípadnom upchatí prístroja pripojte tlakové vedenie na vodovodné vedenie a odoberte nasávaciu hadicu. Otvorte vodovodné vedenie. Zapnite prístroj niekoľkokrát na cca dve sekundy. Týmto spôsobom sa vo väčšine prípadov podarí odstrániť upchatie.

### Výmena sieťového vedenia:

**Pozor: Odpojiť prístroj z elektrickej siete! V prípade defektného sieťového vedenia môže toto vedenie vymeniť len odborný elektrikár.**

Vo vnútri prístroja sa nenachádzajú žiadne ďalšie diely vyžadujúce údržbu.

### 8.2 Čistenie vložky predradeného filtra

- Vložku predradeného filtra pravidelne čistite, ak je potrebné vymeňte.
- Odskrutkujte skrutku predradeného filtra (6) a vyberte predradený filter (8) (obr. 2).
- Vložku predradeného filtra rozložte podľa obr. 3.
- Na čistenie predradeného filtra sa nesmú používať žiadne ostré čistiace prostriedky ani benzín.
- Predradený filter vyčistiť vyklepaním na plochom povrchu. V prípade silného znečistenia umyte mydlovým roztokom, potom vypláchnite čistou vodou a nechajte dobre vysušiť na vzduchu.
- Opätovná montáž sa uskutoční v opačnom poradí.

### 8.3 Uskladnenie

- Pred dlhším obdobím nepoužívania alebo prezimovania je potrebné čerpadlo dôkladne prepláchnuť vodou, kompletne vyprázdniť a skladovať v suchu.
- Pri nebezpečenstve mrazu je potrebné prístroj úplne vyprázdniť.
- Pri dlhšej dobe nečinnosti prístroja je potrebné krátkym zapnutím a vypnutím zistiť, či sa rotor otáča správne.

### 8.4 Objednávanie náhradných dielov:

Pri objednávaní náhradných dielov je potrebné uviesť nasledovné údaje:

- Typ prístroja
- Výrobné číslo prístroja
- Identifikačné číslo prístroja
- Číslo potrebného náhradného dielu

Aktuálne ceny a informácie nájdete na stránke [www.isc-gmbh.info](http://www.isc-gmbh.info)



SK

## 9. Likvidácia a recyklácia

Prístroj sa nachádza v obale za účelom zabránenia poškodeniu pri transporte. Tento obal je vyrobený zo suroviny a tým pádom je ho možné znovu použiť alebo sa môže dať do zberu na recykláciu surovín. Prístroj a jeho príslušenstvo sa skladajú z rôznych materiálov, ako sú napr. kovy a plasty. Poškodené prístroje nepatria do domového odpadu. Prístroj by sa mal odovzdať k odbornej likvidácii na príslušnom zbernom mieste. Pokiaľ Vám nie je známe takéto zberné miesto, informujte sa prosím na miestnej samospráve.

## 10. Plán na hľadanie chyby

Poruchy	Príčiny	Pomoc pri odstraňovaní
Motor sa nerozbieha	<ul style="list-style-type: none"> <li>- Chýba elektrické napätie</li> <li>- Koleso čerpadla je blokové - tepelný snímač sa vypol</li> </ul>	<ul style="list-style-type: none"> <li>- Skontrolovať sieťové napätie</li> <li>- Rozložiť a vyčistiť čerpadlo</li> </ul>
Čerpadlo nenasáva	<ul style="list-style-type: none"> <li>- Spätný ventil znečistený</li> <li>- Teleso čerpadla bez vody</li> <li>- Vzduch v nasávacom vedení</li> <li>- Max. výška odsávania prekročená</li> </ul>	<ul style="list-style-type: none"> <li>- vyčistite</li> <li>- Naplniť vodu do telesa čerpadla</li> <li>- Skontrolovať tesnosť nasávacieho vedenia</li> <li>- Skontrolovať odsávaciu výšku</li> </ul>
Nedostatočné prep- ravované množstvo	<ul style="list-style-type: none"> <li>- Odsávací výška príliš vysoká</li> <li>- Predradený filter znečistený</li> <li>- Hladina vody rýchlo klesá</li> <li>- Výkon čerpadla znížený kvôli znečisťujúcim látkam</li> </ul>	<ul style="list-style-type: none"> <li>- Skontrolovať odsávaciu výšku</li> <li>- vyčistite</li> <li>- Nasávaciu hadicu ponorte hlbšie</li> <li>- Vyčistiť čerpadlo a vymeniť opotrebované diely</li> </ul>
Termický snímač vypína čerpadlo	<ul style="list-style-type: none"> <li>- Motor preťažovaný, trenie kvôli cudzím látkam príliš vysoké</li> </ul>	<ul style="list-style-type: none"> <li>- Čerpadlo demontovať a vyčistiť, zabrániť nasávaniu cudzích látok (filter)</li> </ul>



SK



Len pre krajiny EÚ

**Neodstraňujte elektrické prístroje ako domový odpad!**

Podľa Európskej smernice 2002/96/ES o odpade z elektrických a elektronických zariadení (OEEZ) a v súlade s národnými právnymi predpismi sa musia použité elektronické prístroje odovzdať do triedeného zberu a musí sa zabezpečiť ich špecifické spracovanie v súlade s ochranou životného prostredia (recyklácia).

Recyklačná alternatíva k výzve na spätné zaslanie výrobku:

Majiteľ elektrického prístroja je alternatívne namiesto spätnej zásielky povinný spolupracovať pri riadnej recyklácii prístroja v prípade vzdania sa jeho vlastníctva. Starý prístroj môže byť za týmto účelom taktiež prenechaný zbernému miestu, ktoré vykoná odstránenie v zmysle národného zákona o recyklácii a odpadovom hospodárstve. Netýka sa to dielov príslušenstva, priložených k starým prístrojom a pomocných prostriedkov bez elektronických komponentov.

Dodatočná tlač alebo iné reprodukovanie dokumentácie a sprievodných dokladov výrobkov, taktiež ich častí, je prípustná len s výslovným súhlasom spoločnosti iSC GmbH.

Technické zmeny vyhradené

## Záručné podmienky

Spoločnosť iSC GmbH resp. príslušné nákupné stredisko garantuje odstránenie porúch resp. výmenu prístroja na základe nižšie uvedeného prehľadu, pričom zákonom stanovené nároky na záruku zostávajú nedotknuté.

Kategória	Príklad	Záručné plnenie
Materiálové alebo konštrukčné nedostatky		24 mesiacov
Diely podliehajúce opotrebeniu*	Predradený filter, filtračná vložka	6 mesiacov
Spotrebný materiál / spotrebné diely*		Záruka iba v prípade okamžitej chyby (24h po zakúpení / dátum dokladu o kúpe)
Chýbajúce diely		5 pracovných dní

\* nie je bezpodmienečne obsiahnuté v objeme dodávky!

Ohľadne dielov podliehajúcich opotrebeniu, spotrebného materiálu a chýbajúcich dielov garantuje spoločnosť iSC GmbH resp. príslušné nákupné stredisko za odstránenie chyby resp. dodatočné dodanie iba v prípade, ak sa daný nedostatok oznámi do 24 h (spotrebný materiál), 5 pracovných dní (chýbajúce časti) alebo 6 mesiacov (diely podliehajúce opotrebeniu) od zakúpenia na základe priloženého dokladu o kúpe.

V prípade materiálových alebo konštrukčných nedostatkov Vás prosíme v prípade záručného plnenia dodať prístroj spolu s priloženou kompletne vyplnenou prístrojovou kartou. Je dôležité uviesť presný popis chyby.

Odpovedajte k tomu na nasledovné otázky:

- Fungoval prístroj predtým alebo bol od začiatku chybný?
- Všimli ste si niečo pred vyskytnutím poruchy (symptóm pred poruchou)?
- Aké chybné funkcie podľa Vás prístroj vykazuje (hlavný symptóm)?  
Popíšte túto chybnú funkciu.



## Záručný list

Vážená zákazníčka, vážený zákazník,  
naše výrobky podliehajú prísnej kontrole kvality. V prípade, že nebude prístroj napriek tomu bezchybne fungovať, je nám to veľmi ľúto a prosíme Vás, aby ste sa obrátili na našu servisnú službu na adrese uvedenej na tomto záručnom liste. Radi Vám budeme k dispozícii taktiež telefonicky na uvedenom servisnom telefónnom čísle. Pri uplatňovaní nárokov na záručné plnenie platia nasledujúce podmienky:

1. Tieto záručné podmienky upravujú dodatočné záručné plnenie. Vaše zákonné nároky na záruku nie sú touto zárukou dotknuté. Naše záručné plnenie je pre Vás zadarmo.
2. Záručné plnenie sa vzťahuje výlučne len na nedostatky, ktoré sú spôsobené chybami materiálu alebo výrobnými chybami, a je obmedzené na odstránenie týchto nedostatkov resp. výmenu prístroja. Prosím, dbajte na to, že naše prístroje neboli svojim určením konštruované na profesionálne, remeselnícke ani priemyselné použitie. Táto záručná zmluva sa preto neuzatvára, ak sa prístroj bude používať v profesionálnych, remeselníckych alebo priemyselných prevádzkach ako aj na činnosti rovnocenné s takýmto použitím. Z našej záruky sú okrem toho vylúčené náhradné plnenie za škody pri transporte, škody spôsobené nedodržaním návodu na montáž alebo na základe neodbornej inštalácie, nedodržaním návodu na použitie (ako napr. pripojením na nesprávne sieťové napätie alebo druh prúdu), zneužívaním alebo nesprávnym používaním (ako napr. preťaženie prístroja alebo použitie neprípustných pracovných nástrojov alebo príslušenstva), nedodržaním pokynov pre údržbu a bezpečnostných pokynov, vniknutím cudzích telies do prístroja (ako napr. piesok, kamene alebo prach), použitím násilia alebo cudzieho pôsobenia (napr. škody spôsobené pádom), a taktiež je vylúčené bežné opotrebenie primerané použitiu. To sa týka predovšetkým akumulátorov, na ktoré napriek tomu garantujeme záručnú dobu 12 mesiacov. Nárok na záruku zaniká, ak už boli na prístroji svojvoľne uskutočnené zásahy.
3. Doba záruky je 2 roky a začína sa dátumom nákupu prístroja. Nároky na záruku sa musia uplatniť pred koncom uplynutia záručnej doby do dvoch týždňov od zistenia nedostatku. Uplatnenie nárokov na záruku po uplynutí záručnej doby je vylúčené. Oprava alebo výmena prístroja nevedie k predĺženiu záručnej doby ani nedochádza na základe tohto plnenia ku vzniku novej záručnej doby pre prístroj ani pre akékoľvek inštalované náhradné diely. To platí taktiež pri nasadení miestneho servisu.
4. Pre uplatnenie nároku na záruku nám prosím zašlite defektný prístroj oslobodený od poštovného na dole uvedenú adresu. Priložte predajný doklad v origináli alebo iný doklad o zakúpení s dátumom. Prosím, starostlivo si preto uschovajte pokladničný blok ako doklad o zakúpení! Prosím, popíšte nám čo najpresnejšie dôvod reklamácie. Ak spadá defekt prístroja pod naše záručné plnenie, dostanete obratom naspäť opravený alebo nový prístroj.

Samozrejme Vám radi opravíme závady na prístroji na vaše náklady, ak tieto závady nespádajú alebo už nespádajú do rozsahu záruky. Prosím, pošlite nám v takom prípade prístroj na našu servisnú adresu.

Ohľadne dielov podliehajúcich opotrebeniu / spotrebných a chýbajúcich dielov poukazujeme na obmedzenia tejto záruky podľa záručných podmienok uvedených v tomto návode na obsluhu.



**Konformitätserklärung**

- |  |  |
|--|--|
| <p><b>D</b> erklärt folgende Konformität gemäß EU-Richtlinie und Normen für Artikel</p> <p><b>GB</b> explains the following conformity according to EU directives and norms for the following product</p> <p><b>F</b> déclare la conformité suivante selon la directive CE et les normes concernant l'article</p> <p><b>I</b> dichiara la seguente conformità secondo la direttiva UE e le norme per l'articolo</p> <p><b>NL</b> verklaart de volgende overeenstemming conform EU richtlijn en normen voor het product</p> <p><b>E</b> declara la siguiente conformidad a tenor de la directiva y normas de la UE para el artículo</p> <p><b>P</b> declara a seguinte conformidade, de acordo com a directiva CE e normas para o artigo</p> <p><b>DK</b> attesterer følgende overensstemmelse i medfør af EU-direktiv samt standarder for artikel</p> <p><b>S</b> förklarar följande överensstämmelse enl. EU-direktiv och standarder för artikeln</p> <p><b>FIN</b> vakuuttaa, että tuote täyttää EU-direktiivin ja standardien vaatimukset</p> <p><b>EE</b> tõendab toote vastavust EL direktiivile ja standarditele</p> <p><b>CZ</b> vydává následující prohlášení o shodě podle směrnice EU a norem pro výrobek</p> <p><b>SLO</b> potrjuje sledečo skladnost s smernico EU in standardi za izdelek</p> <p><b>SK</b> vydáva nasledujúce prehlásenie o zhode podľa smernice EÚ a noriem pre výrobok</p> <p><b>H</b> a cikkekhez az EU-irányvonal és Normák szerint a következő konformitást jelenti ki</p> | <p><b>PL</b> deklaruje zgodność wymienionego poniżej artykułu z następującymi normami na podstawie dyrektywy WE.</p> <p><b>BG</b> декларира съответното съответствие съгласно Директива на ЕС и норми за артикул</p> <p><b>LV</b> paskaidro šādu atbilstību ES direktīvai un standartiem</p> <p><b>LT</b> apibūdina šį atitikimą EU reikalavimams ir prekės normoms</p> <p><b>RO</b> declară următoarea conformitate conform directivei UE și normelor pentru articolul</p> <p><b>GR</b> δηλώνει την ακόλουθη συμμόρφωση σύμφωνα με την Οδηγία ΕΚ και τα πρότυπα για το προϊόν</p> <p><b>HR</b> potvrđuje sljedeću usklađenost prema smjernicama EU i normama za artikl</p> <p><b>BIH</b> potvrđuje sljedeću usklađenost prema smjernicama EU i normama za artikl</p> <p><b>RS</b> potvrđuje sledeću usklađenost prema smernicama EZ i normama za artikal</p> <p><b>RUS</b> следующим удостоверяется, что следующие продукты соответствуют директивам и нормам ЕС</p> <p><b>UKR</b> проголошує про зазначену нижче відповідність виробу директивам та стандартам ЄС на виріб</p> <p><b>MK</b> ja izjavуva следната сообразност согласно EУ-директивата и нормите за артикли</p> <p><b>TR</b> Ürünü ile ilgili AB direktifleri ve normlan gereğince aşağıda açıklanan uygunluğu belirtir</p> <p><b>N</b> erklærer følgende samsvar i henhold til EU-direktivet og standarder for artikkel</p> <p><b>IS</b> Lysir uppfyllingu EU-reglna og annarra staðla vöru</p> |
|--|--|

**Hauswasserautomat GE-AW 5537 E (Einhell)**

- |   |   |
|---|---|
| <input type="checkbox"/> 87/404/EC_2009/105/EC  | <input type="checkbox"/> 2006/42/EC   |
| <input type="checkbox"/> 2005/32/EC_2009/125/EC | <input type="checkbox"/> Annex IV   |
| <input checked="" type="checkbox"/> 2006/95/EC  | Notified Body:  |
| <input type="checkbox"/> 2006/28/EC             | Notified Body No.:  |
|   | Reg. No.:   |
| <input checked="" type="checkbox"/> 2004/108/EC | <input checked="" type="checkbox"/> 2000/14/EC_2005/88/EC                             |
| <input type="checkbox"/> 2004/22/EC             | <input checked="" type="checkbox"/> Annex V   |
| <input type="checkbox"/> 1999/5/EC              | <input type="checkbox"/> Annex VI   |
| <input type="checkbox"/> 97/23/EC               | Noise: measured L <sub>WA</sub> = 81,5 dB (A); guaranteed L <sub>WA</sub> = 85 dB (A) |
| <input type="checkbox"/> 90/396/EC_2009/142/EC  | P = KW; L/Ø = cm  |
| <input type="checkbox"/> 89/686/EC_96/58/EC     | Notified Body:  |
| <input checked="" type="checkbox"/> 2011/65/EC  | <input type="checkbox"/> 2006/28/EC   |
|   | Emission No.:   |

**Standard references: EN 60335-1; EN 60335-2-41; EN 62233; EN 55014-1; EN 55014-2; EN 61000-3-2; EN 61000-3-3**

Landau/Isar, den 26.07.2012

Weichselgartner/General-Manager

Wang/Product-Management

First CE: 12  
Art.-No.: 41.766.54 I.-No.: 11012  
Subject to change without notice

Archive-File/Record: NAPR006409  
Documents registrar: Helmut Bauer  
Wiesenweg 22, D-94405 Landau/Isar



Two horizontal lines are positioned to the right of the pencil illustration. Below these, the page contains 25 additional horizontal lines, providing a ruled area for writing or drawing.



EH 10/2012 (01)