

# Einhell

## ST 315

---

D Originalbetriebsanleitung  
Schiebeschlitten

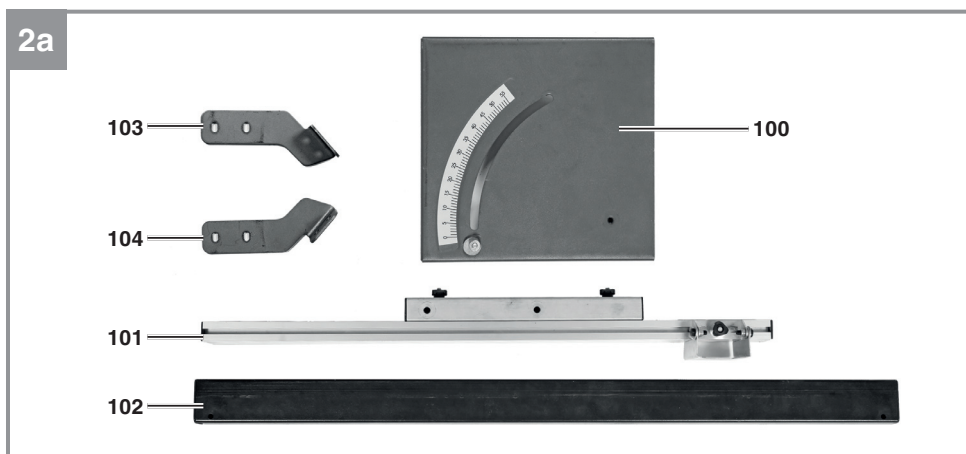
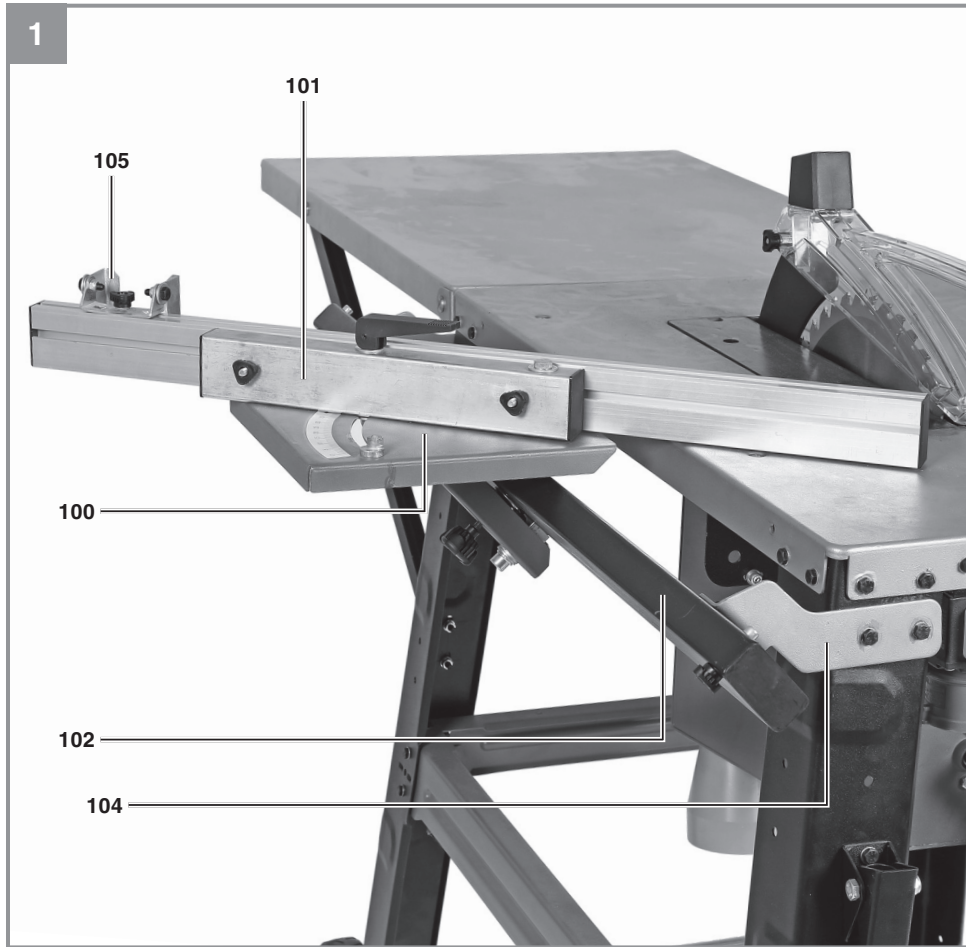
PL Instrukcją oryginalną  
Prowadnica saneczkowa

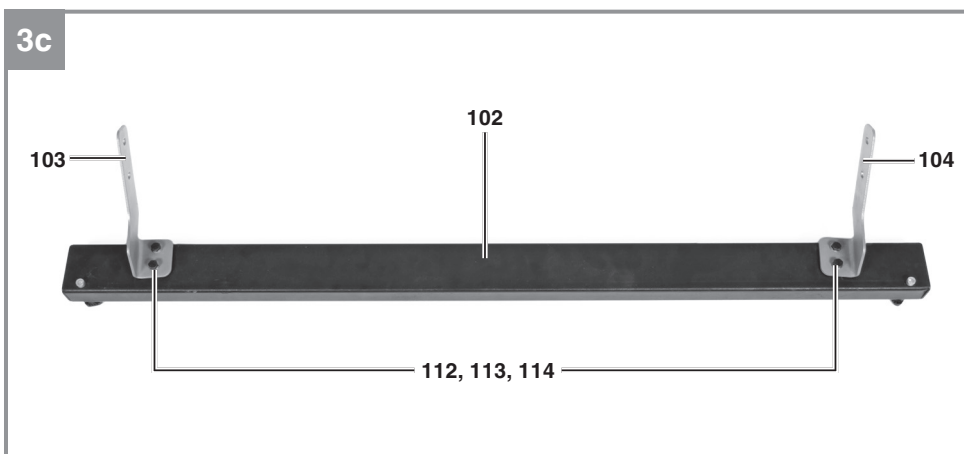
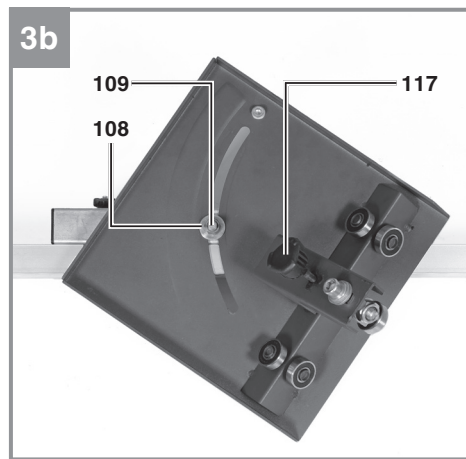
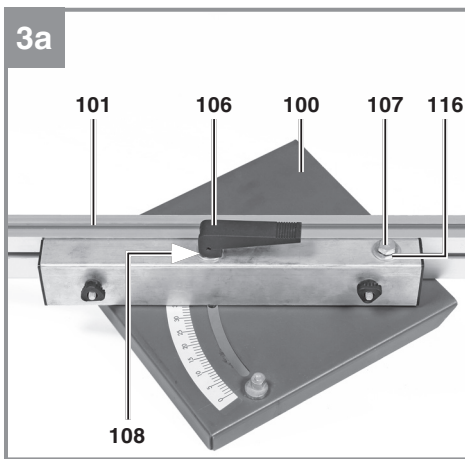
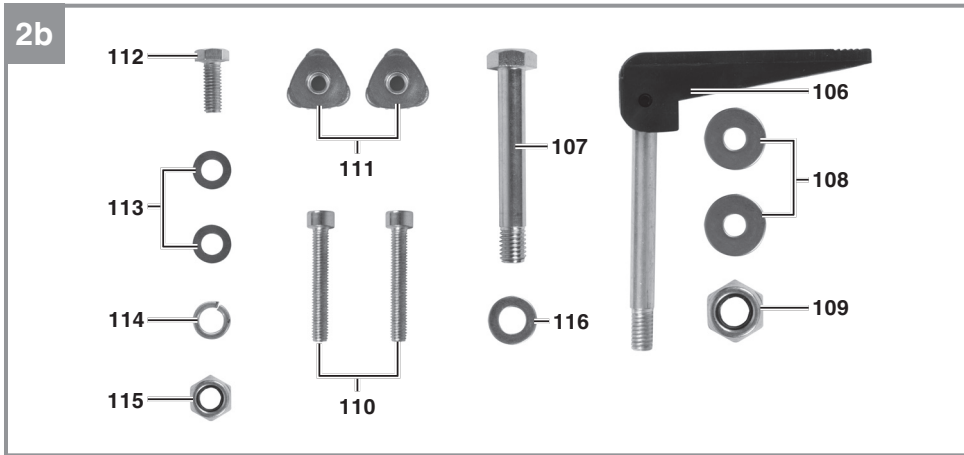


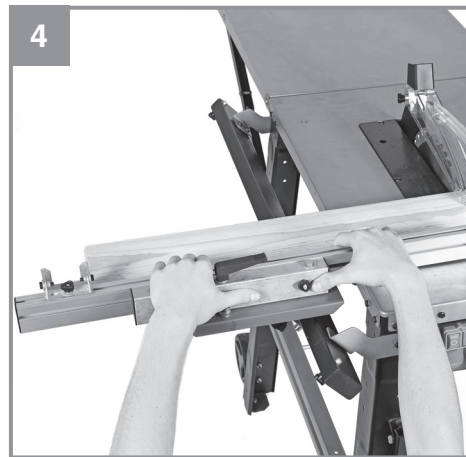
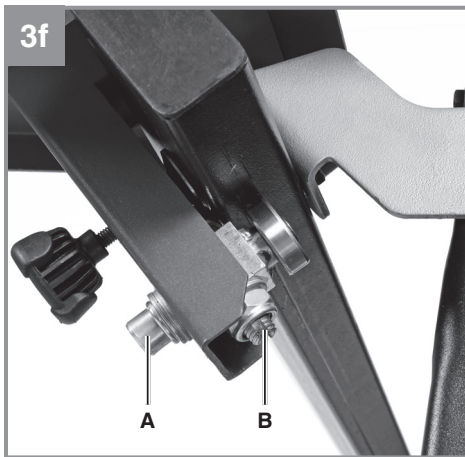
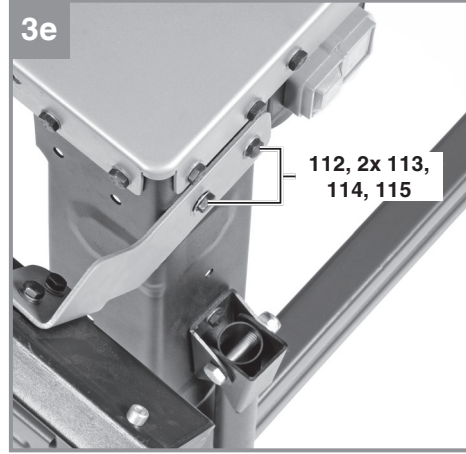
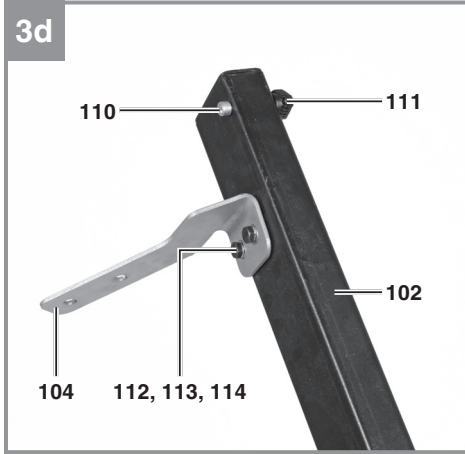
---

Art.-Nr.: 43.405.59

I.-Nr.: 11019







D



**Gefahr!** - Zur Verringerung des Verletzungsrisikos Bedienungsanleitung lesen

**Gefahr!**

Beim Benutzen von Geräten müssen einige Sicherheitsvorkehrungen eingehalten werden, um Verletzungen und Schäden zu verhindern. Lesen Sie diese Bedienungsanleitung / Sicherheitshinweise deshalb sorgfältig durch. Bewahren Sie diese gut auf, damit Ihnen die Informationen jederzeit zur Verfügung stehen. Falls Sie das Gerät an andere Personen übergeben sollten, händigen Sie diese Bedienungsanleitung / Sicherheitshinweise bitte mit aus. Wir übernehmen keine Haftung für Unfälle oder Schäden, die durch Nichtbeachten dieser Anleitung und den Sicherheitshinweisen entstehen.

**1. Sicherheitshinweise****Gefahr!**

**Lesen Sie alle Sicherheitshinweise und Anweisungen.** Versäumnisse bei der Einhaltung der Sicherheitshinweise und Anweisungen können elektrischen Schlag, Brand und/oder schwere Verletzungen verursachen. **Bewahren Sie alle Sicherheitshinweise und Anweisungen für die Zukunft auf.**

- Der Schiebeschlitten ist geeignet für die Verwendung mit den vom Hersteller empfohlenen Tischkreissägen.
- Beachten Sie beim Einsatz dieses Schiebeschlittens auch die Originalbetriebsanleitung und Sicherheitshinweise der verwendeten Tischkreissäge.

**2. Gerätebeschreibung und Lieferumfang****2.1 Gerätebeschreibung (Abb. 1-3)**

- 100. Schlittenplatte mit Skala
- 101. Anschlagsschiene mit Profil
- 102. Führungsschiene
- 103. Winkel, hinten
- 104. Winkel, vorne
- 105. Anschlag für Querschneiden
- 106. Klemmhebel, für Winkeleinstellung
- 107. Sechskantschraube groß
- 108. Unterlegscheibe groß
- 109. Selbstsichernde Mutter
- 110. Innensechskantschraube
- 111. Feststellgriff
- 112. Sechskantschraube klein
- 113. Unterlegscheibe klein
- 114. Federring klein

- 115. Mutter klein
- 116. Unterlegscheibe mittel
- 117. Feststellschraube

**2.2 Lieferumfang**

Bitte überprüfen Sie die Vollständigkeit des Artikels anhand des beschriebenen Lieferumfangs. Bei Fehlteilen wenden Sie sich bitte spätestens innerhalb von 5 Arbeitstagen nach Kauf des Artikels unter Vorlage eines gültigen Kaufbeleges an unser Service Center oder an die Verkaufsstelle, bei der Sie das Gerät erworben haben. Bitte beachten Sie hierzu die Gewährleistungstabelle in den Service-Informationen am Ende der Anleitung.

- Öffnen Sie die Verpackung und nehmen Sie das Gerät vorsichtig aus der Verpackung.
- Entfernen Sie das Verpackungsmaterial sowie Verpackungs- und Transportsicherungen (falls vorhanden).
- Überprüfen Sie, ob der Lieferumfang vollständig ist.
- Kontrollieren Sie das Gerät und die Zubehörteile auf Transportschäden.
- Bewahren Sie die Verpackung nach Möglichkeit bis zum Ablauf der Garantiezeit auf.

**Gefahr!**

**Gerät und Verpackungsmaterial sind kein Kinderspielzeug! Kinder dürfen nicht mit Kunststoffbeutel, Folien und Kleinteilen spielen! Es besteht Verschluckungs- und Erstickungsgefahr!**

- Schlittenplatte mit Skala
- Anschlagsschiene mit Profil
- Führungsschiene
- Winkel, hinten
- Winkel, vorne
- Klemmhebel, für Winkeleinstellung
- Sechskantschraube groß
- Unterlegscheibe groß (2x)
- Selbstsichernde Mutter
- Innensechskantschraube (2x)
- Feststellgriff (2x)
- Sechskantschraube klein (8x)
- Unterlegscheibe klein (12x)
- Federring klein (8x)
- Mutter klein (4x)
- Unterlegscheibe mittel

### 3. Bestimmungsgemäße Verwendung

Der Schiebeschlitten ist geeignet für die Verwendung mit den vom Hersteller empfohlenen Tischkreissägen.

Die Maschine darf nur nach ihrer Bestimmung verwendet werden. Jede weitere darüber hinausgehende Verwendung ist nicht bestimmungsgemäß. Für daraus hervorgerufene Schäden oder Verletzungen aller Art haftet der Benutzer/Bediener und nicht der Hersteller.

Bitte beachten Sie, dass unsere Geräte bestimmungsgemäß nicht für den gewerblichen, handwerklichen oder industriellen Einsatz konstruiert wurden. Wir übernehmen keine Gewährleistung, wenn das Gerät in Gewerbe-, Handwerks- oder Industriebetrieben sowie bei gleichzusetzenden Tätigkeiten eingesetzt wird.

Bestandteil der bestimmungsgemäßen Verwendung ist auch die Beachtung der Sicherheitshinweise, sowie die Montageanleitung und Betriebshinweise in der Bedienungsanleitung.

Personen, die die Maschine bedienen und warten, müssen mit dieser vertraut und über mögliche Gefahren unterrichtet sein. Darüber hinaus sind die geltenden Unfallverhütungsvorschriften genauestens einzuhalten. Sonstige allgemeine Regeln in arbeitsmedizinischen und sicherheitstechnischen Bereichen sind zu beachten.

Veränderungen an der Maschine schließen eine Haftung des Herstellers und daraus entstehende Schäden gänzlich aus. Trotz bestimmungsgemäßer Verwendung können bestimmte Restrisikofaktoren nicht vollständig ausgeräumt werden. Bedingt durch Konstruktion und Aufbau der Maschine können folgende Punkte auftreten:

- Berührung des Sägeblattes im nicht abgedeckten Sägebereich.
- Eingreifen in das laufende Sägeblatt (Schnittverletzung)
- Rückschlag von Werkstücken und Werkstückteilen.
- Sägeblattbrüche.
- Herausschleudern von fehlerhaften Hartmetallteilen des Sägeblattes.
- Gehörschäden bei Nichtverwendung des nötigen Gehörschutzes.
- Gesundheitsschädliche Emissionen von Holzstäuben bei Verwendung in geschlossenen Räumen.

### 4. Technische Daten

Gewicht Schiebeschlitten ..... ca. 5 kg

Der Schiebeschlitten ist als Zubehör passend für die Tischkreissägen:

- TC-TS 315 U (Art. Nr.: 43.405.56)
- TE-TS 315 U (Art. Nr.: 43.405.57)
- TE-TS 315 UD (Art. Nr.: 43.405.58)

### 5. Montage

**Vorsicht!** Verschrauben Sie die Verbindungen, die selbstsichernde Muttern enthalten, immer mit Drehung an der Sechskantschraube und mit festgehaltener selbstsichernder Mutter, um einen guten Halt zu erzielen.

#### Montage des Zubehör-Schiebeschlittens (Abb. 1, 3)

- An der Tischkreissäge: Führungsschiene für Universalanschlag demontieren.
- Montieren Sie die Schlittenplatte (100) mit der Anschlagsschiene (101). Verwenden Sie dazu am Drehpunkt die Sechskantschraube groß (107) und die Unterlegscheibe mittel (116). Außerdem den Klemmhebel (106) mit zwei Unterlegscheiben groß (108) und der selbstsichernden Mutter (109) befestigen. Hinweis! Der Klemmhebel (106) muss so montiert werden, dass der Anschlag bei gelöstem Klemmhebel beweglich ist und bei angezogenem Klemmhebel arretiert ist. Justieren Sie die Spannkraft mit der selbstsichernden Mutter (109).
- Montieren Sie die beiden Winkel (103, 104) an der Führungsschiene (102) mit den Unterlegscheiben (113), Federringen (114) und Sechskantschrauben (112).
- Danach die Winkel (103, 104) zusammen mit der Führungsschiene (102) an den linken Standbeinen (29) der Tischkreissäge befestigen. Verwenden Sie dazu jeweils die Sechskantschraube (112), zwei Unterlegscheiben (113), die Federringen (114) und die Mutter (115).
- Die Schlittenplatte (100) zusammen mit Anschlagsschiene (101) von vorne auf die Führungsschiene (102) aufsetzen.
- Ist Spiel zwischen Führungsschiene und Lauflagern der Schlittenplatte vorhanden müssen die beiden unteren Lager mittels der Schraube (A) sowie der Exzenterschraube

(B) nachjustiert werden, damit der Schlitten spielfrei gleitet.

- Die Innensechskantschrauben (110) mit Feststellgriff (111) vorne und hinten an der Führungsschiene (102) montieren, sie dienen als Endanschlag.
- Die Anschlagsschiene (101) muss sich in ca. 1 mm Abstand parallel zum Säge Tisch bewegen. Dazu Schrauben für Winkel (103, 104) lockern. Danach so justieren, dass Schiene in jeder Stellung 1mm Abstand zum Säge Tisch hat und Halterungen wieder festschrauben.
- Bitte beachten Sie, dass lieferbedingt trotz korrekter Montage des Schiebeschlittens (Sonderzubehör!) lose Schrauben/Unterlegscheiben übrigbleiben können, z.B., weil an der Tischkreissäge selbst diese schon vorhanden sind.

## 6. Bedienung

### Zubehör-Schiebeschleitten als Winkelanschlag/Queranschlag (Abb. 4)

- Analog zum Universalanschlag kann der Schiebeschleitten als Winkelanschlag/Queranschlag verwendet werden.
- Klemmhebel (106) lockern.
- Anschlagsschiene (101) drehen, bis das gewünschte Winkelmaß erreicht ist. 0° für Verwendung als Queranschlag (90° Schnitte) – andere Winkel für Winkelschnitte.
- Klemmhebel (106) wieder festziehen.
- Hinweis! Anschlagsschiene nicht zu weit in Richtung Sägeblatt (5) schieben. Der Abstand zwischen Anschlagsschiene und Sägeblatt sollte ca. 2 cm betragen.

## 7. Betrieb

### Ausführung von Querschnitten (Abb. 4)

- Queranschlag bzw. Zubehör-Schiebeschleitten auf das gewünschte Winkelmaß einstellen.
- Werkstück fest gegen die Anschlagsschiene (101) drücken.
- Säge einschalten.
- Queranschlag bzw. Zubehör-Schiebeschleitten und Werkstück in Richtung des Sägeblattes schieben, um den Schnitt auszuführen.
- Warnung! Halten Sie immer das geführte Werkstück fest, nie das freie Werkstück, welches abgeschnitten wird.
- Queranschlag bzw. Zubehör-Schiebeschleitten

immer so weit vorschieben, bis das Werkstück vollständig durchgeschnitten ist.

- Säge wieder ausschalten. Sägeabfall erst entfernen, wenn das Sägeblatt stillsteht.

## 8. Reinigung, Wartung und Ersatzteilbestellung

### Gefahr!

Ziehen Sie vor allen Reinigungsarbeiten den Netzstecker.

### 8.1 Reinigung

- Halten Sie Schutzvorrichtungen, Luftschlitze und Motorenhäuser so staub- und schmutzfrei wie möglich. Reiben Sie das Gerät mit einem sauberen Tuch ab oder blasen Sie es mit Druckluft bei niedrigem Druck aus.
- Wir empfehlen, dass Sie das Gerät direkt nach jeder Benutzung reinigen.
- Reinigen Sie das Gerät regelmäßig mit einem feuchten Tuch und etwas Schmierseife. Verwenden Sie keine Reinigungs- oder Lösungsmittel; diese könnten die Kunststoffteile des Gerätes angreifen. Achten Sie darauf, dass kein Wasser in das Geräteinnere gelangen kann. Das Eindringen von Wasser in ein Elektrogerät erhöht das Risiko eines elektrischen Schlages.

### 8.2 Wartung

Im Geräteinneren befinden sich keine weiteren zu wartenden Teile.

### 8.3 Ersatzteilbestellung:

Bei der Ersatzteilbestellung sollten folgende Angaben gemacht werden;

- Typ des Gerätes
- Artikelnummer des Gerätes
- Ident-Nummer des Gerätes
- Ersatzteilnummer des erforderlichen Ersatzteils

Aktuelle Preise und Infos finden Sie unter [www.isc-gmbh.info](http://www.isc-gmbh.info)



## 9. Entsorgung und Wiederverwertung

Das Gerät befindet sich in einer Verpackung um Transportschäden zu verhindern. Diese Verpackung ist Rohstoff und ist somit wieder verwendbar oder kann dem Rohstoffkreislauf zurückgeführt werden. Das Gerät und dessen Zubehör bestehen aus verschiedenen Materialien, wie z.B. Metall und Kunststoffe. Defekte Geräte gehören nicht in den Hausmüll. Zur fachgerechten Entsorgung sollte das Gerät an einer geeigneten Sammelstellen abgegeben werden. Wenn Ihnen keine Sammelstelle bekannt ist, sollten Sie bei der Gemeindeverwaltung nachfragen.

## 10. Lagerung

Lagern Sie das Gerät und dessen Zubehör an einem dunklen, trockenen und frostfreiem Ort. Die optimale Lagertemperatur liegt zwischen 5 und 30 °C. Bewahren Sie das Elektrowerkzeug in der Originalverpackung auf.

Der Nachdruck oder sonstige Vervielfältigung von Dokumentation und Begleitpapieren der Produkte, auch auszugsweise, ist nur mit ausdrücklicher Zustimmung der iSC GmbH zulässig.

Technische Änderungen vorbehalten

## Garantieurkunde

Sehr geehrte Kundin, sehr geehrter Kunde,  
 unsere Produkte unterliegen einer strengen Qualitätskontrolle. Sollte dieses Gerät dennoch einmal nicht einwandfrei funktionieren, bedauern wir dies sehr und bitten Sie, sich an unseren Servicedienst unter der auf dieser Garantiekarte angegebenen Adresse zu wenden. Gerne stehen wir Ihnen auch telefonisch über die angegebene Servicrufnummer zur Verfügung. Für die Geltendmachung von Garantieansprüchen gilt folgendes:

1. Diese Garantiebedingungen richten sich ausschließlich an Verbraucher, d. h. natürliche Personen, die dieses Produkt weder im Rahmen ihrer gewerblichen noch anderen selbständigen Tätigkeit nutzen wollen. Diese Garantiebedingungen regeln zusätzliche Garantieleistungen, die der u. g. Hersteller zusätzlich zur gesetzlichen Gewährleistung Käufern seiner Neugeräte verspricht. Ihre gesetzlichen Gewährleistungsansprüche werden von dieser Garantie nicht berührt. Unsere Garantieleistung ist für Sie kostenlos.
2. Die Garantieleistung erstreckt sich ausschließlich auf Mängel an einem von Ihnen erworbenen neuen Gerät des u. g. Herstellers, die auf einem Material- oder Herstellungsfehler beruhen und ist nach unserer Wahl auf die Behebung solcher Mängel am Gerät oder den Austausch des Gerätes beschränkt. Bitte beachten Sie, dass unsere Geräte bestimmungsgemäß nicht für den gewerblichen, handwerklichen oder beruflichen Einsatz konstruiert wurden. Ein Garantievertrag kommt daher nicht zustande, wenn das Gerät innerhalb der Garantiezeit in Gewerbe-, Handwerks- oder Industriebetrieben verwendet wurde oder einer gleichzusetzenden Beanspruchung ausgesetzt war.
3. Von unserer Garantie ausgenommen sind:
  - Schäden am Gerät, die durch Nichtbeachtung der Montageanleitung oder aufgrund nicht fachgerechter Installation, Nichtbeachtung der Gebrauchsanleitung (wie durch z.B. Anschluss an eine falsche Netzspannung oder Stromart) oder Nichtbeachtung der Wartungs- und Sicherheitsbestimmungen oder durch Aussetzen des Geräts an anomale Umweltbedingungen oder durch mangelnde Pflege und Wartung entstanden sind.
  - Schäden am Gerät, die durch missbräuchliche oder unsachgemäße Anwendungen (wie z.B. Überlastung des Gerätes oder Verwendung von nicht zugelassenen Einsatzwerkzeugen oder Zubehör), Eindringen von Fremdkörpern in das Gerät (wie z.B. Sand, Steine oder Staub, Transportschäden), Gewaltanwendung oder Fremdeinwirkungen (wie z. B. Schäden durch Herunterfallen) entstanden sind.
  - Schäden am Gerät oder an Teilen des Geräts, die auf einen gebrauchsgemäßen, üblichen oder sonstigen natürlichen Verschleiß zurückzuführen sind.
4. Die Garantiezeit beträgt 24 Monate und beginnt mit dem Kaufdatum des Gerätes. Garantieansprüche sind vor Ablauf der Garantiezeit innerhalb von zwei Wochen, nachdem Sie den Defekt erkannt haben, geltend zu machen. Die Geltendmachung von Garantieansprüchen nach Ablauf der Garantiezeit ist ausgeschlossen. Die Reparatur oder der Austausch des Gerätes führt weder zu einer Verlängerung der Garantiezeit noch wird eine neue Garantiezeit durch diese Leistung für das Gerät oder für etwaige eingebaute Ersatzteile in Gang gesetzt. Dies gilt auch bei Einsatz eines Vor-Ort-Services.
5. Für die Geltendmachung Ihres Garantieanspruches melden Sie bitte das defekte Gerät an unter: [www.isc-gmbh.info](http://www.isc-gmbh.info). Halten Sie bitte den Kaufbeleg oder andere Nachweise Ihres Kaufs des Neugeräts bereit. Geräte, die ohne entsprechende Nachweise oder ohne Typenschild eingeschickt werden, sind von der Garantieleistung aufgrund mangelnder Zuordnungsmöglichkeit ausgeschlossen. Ist der Defekt des Gerätes von unserer Garantieleistung erfasst, erhalten Sie umgehend ein repariertes oder neues Gerät zurück.

Selbstverständlich beheben wir gegen Erstattung der Kosten auch gerne Defekte am Gerät, die vom Garantiumfang nicht oder nicht mehr erfasst sind. Dazu senden Sie das Gerät bitte an unsere Serviceadresse.

Für Verschleiß-, Verbrauchs- und Fehlteile verweisen wir auf die Einschränkungen dieser Garantie gemäß den Service-Informationen dieser Bedienungsanleitung.

**ISC GmbH · Eschenstraße 6 · 94405 Landau/Isar (Deutschland)**

Sehr geehrte Kundin, sehr geehrter Kunde,  
um Ihnen noch mehr Service zu bieten, haben Sie die Möglichkeit auf unserem Onlineportal weitere Informationen abzurufen.

Sollten einmal Probleme oder Fragen zu Ihrem Produkt auftreten, können Sie schnell und einfach unter [www.isc-gmbh.info](http://www.isc-gmbh.info) viele Aktionen durchführen. Hier einige Beispiele:

- Ersatzteile bestellen
- Aktuelle Preisauskünfte
- Verfügbarkeiten der Ersatzteile
- Servicestellen Vorort für Benzingeräte
- Defekte Geräte anmelden
- Garantieverlängerungen (nur bei bestimmten Geräten)
- Bestellverfolgung

Wir freuen uns auf Ihren Besuch online unter [www.isc-gmbh.info](http://www.isc-gmbh.info)!

Eine Adresse für alle Fälle!

# [www.isc-gmbh.info](http://www.isc-gmbh.info)

**ISC**

Garantieabwicklung

Produktinfos

Downloads

Ersatzteilservice

Reparatur

Zubehör

Servicepartner

## International Service Center

[www.isc-gmbh.info](http://www.isc-gmbh.info)

Telefon: 09951 / 95 920 00 · Telefax: 09951/95 917 00  
E-Mail: [info@einhell.de](mailto:info@einhell.de) · Internet: [www.isc-gmbh.info](http://www.isc-gmbh.info)  
**ISC GmbH · Eschenstraße 6 · 94405 Landau/Isar (Deutschland)**

PL



**Niebezpieczeństwo!** - Aby zmniejszyć ryzyko zranienia, należy przeczytać instrukcję obsługi

**Niebezpieczeństwo!**

Podczas użytkowania urządzenia należy przestrzegać wskazówek bezpieczeństwa w celu uniknięcia zranień i uszkodzeń. Z tego względu proszę dokładnie zapoznać się z instrukcją obsługi/ wskazówkami bezpieczeństwa. Proszę zachować instrukcję i wskazówki, aby można było w każdym momencie do nich wrócić. W razie przekazania urządzenia innej osobie, proszę wręczyć jej również instrukcję obsługi/ wskazówki bezpieczeństwa. Nie odpowiadamy za wypadki i uszkodzenia zaistniałe w wyniku nieprzestrzegania niniejszej instrukcji i wskazówek bezpieczeństwa.

**1. Wskazówki bezpieczeństwa****Niebezpieczeństwo!****Przeczytać wszystkie wskazówki**

**bezpieczeństwa i instrukcję.** Nieprzestrzeganie instrukcji i wskazówek bezpieczeństwa może wywołać porażenia prądem, niebezpieczeństwo pożaru lub ciężkie zranienia. **Proszę zachować na przyszłość wskazówki bezpieczeństwa i instrukcję.**

- Prowadnica saneczkowa nadaje się do użytku ze stołowymi pilarkami tarczowymi zalecanymi przez producenta.
- Podczas pracy z użyciem prowadnicy saneczkowej przestrzegać również oryginalnej instrukcji obsługi oraz wskazówek bezpieczeństwa danej stołowej pilarki tarczowej.

**2. Opis urządzenia i zakres dostawy****2.1 Opis urządzenia (rys. 1-3)**

- 100. Płyta przenosząca ze skalą
- 101. Szyna ogranicznika z profilem
- 102. Szyna prowadząca
- 103. Kątownik, tył
- 104. Kątownik, przód
- 105. Ogranicznik do cięcia poprzecznego
- 106. Dźwignia zaciskowa do regulacji kąta
- 107. Śruba z łbem sześciokątnym duża
- 108. Podkładka duża
- 109. Nakrętka samozabezpieczająca
- 110. Śruba z gniazdem sześciokątnym
- 111. Uchwyt mocujący
- 112. Śruba z łbem sześciokątnym mała
- 113. Podkładka mała
- 114. Pierścień sprężysty mały
- 115. Nakrętka mała

116. Podkładka średnia

117. Pokrętko mocujące

**2.2 Zakres dostawy**

Prosimy sprawdzić na podstawie podanego zakresu dostawy czy produkt jest kompletny. Jeżeli stwierdzono brak części, prosimy zwrócić się w ciągu 5 dni roboczych od zakupu produktu do naszego centrum serwisowego lub punktu zakupu urządzenia przedstawiając dowód zakupu. Prosimy wziąć pod uwagę umieszczoną w informacjach serwisowych na końcu tej instrukcji tabelę świadczeń gwarancyjnych.

- Otworzyć opakowanie i ostrożnie wyciągnąć urządzenie.
- Zdjąć opakowanie oraz zabezpieczenia do transportu (jeśli jest).
- Sprawdzić, czy dostawa jest kompletna.
- Sprawdzić, czy urządzenie i wyposażenie dodatkowe nie zostały uszkodzone w transporcie.
- W razie możliwości zachować opakowanie, aż do upływu czasu gwarancji.

**Niebezpieczeństwo!**

**Urządzenie i opakowanie nie są zabawkami! Dzieci nie mogą bawić się częściami z tworzywa sztucznego, folią i małymi elementami! Niebezpieczeństwo połamania i uduszenia się!**

- Płyta przenosząca ze skalą
- Szyna ogranicznika z profilem
- Szyna prowadząca
- Kątownik, tył
- Kątownik, przód
- Dźwignia zaciskowa do regulacji kąta
- Śruba z łbem sześciokątnym duża
- Podkładka duża (2 szt.)
- Nakrętka samozabezpieczająca
- Śruba z gniazdem sześciokątnym (2 szt.)
- Uchwyt mocujący (2 szt.)
- Śruba z łbem sześciokątnym mała (8 szt.)
- Podkładka mała (12 szt.)
- Pierścień sprężysty mały (8 szt.)
- Nakrętka mała (4 szt.)
- Podkładka średnia

**3. Użycie zgodne z przeznaczeniem**

Prowadnica saneczkowa nadaje się do użytku ze stołowymi pilarkami tarczowymi zalecanymi przez producenta.

Urządzenie używać tylko zgodnie z jego przeznaczeniem. Każde użycie, odbiegające od opisanego w niniejszej instrukcji jest niezgodne z przeznaczeniem urządzenia. Za powstałe w wyniku niewłaściwego użytkownika szkody lub zranienia odpowiedzialność ponosi użytkownik/ właściciel, a nie producent.

Proszę pamiętać o tym, że nasze urządzenie nie jest przeznaczone do zastosowania zawodowego, rzemieślniczego lub przemysłowego. Umowa gwarancyjna nie obowiązuje, gdy urządzenie było stosowane w zakładach rzemieślniczych, przemysłowych lub do podobnych działalności.

Do zgodnego z przeznaczeniem zastosowania należy również przestrzeganie wskazówek dotyczących bezpieczeństwa oraz instrukcji montażu i wskazówek eksploatacyjnych w instrukcji obsługi. Osoby, które obsługują i konserwują urządzenie, muszą się zapoznać z tymi wskazówkami oraz należy je pouczyć o możliwych niebezpieczeństwach. Poza tym należy jak najdokładniej przestrzegać obowiązujących przepisów w sprawie zapobiegania wypadkom (BHP). Należy stosować się do pozostałych ogólnych zasad z dziedziny medycyny pracy i techniki bezpieczeństwa.

Przeróbki dokonane w obrębie maszyny całkowicie wykluczają odpowiedzialność producenta za spowodowane na skutek tego szkody. Pomimo zgodnego z przeznaczeniem zastosowania nie można całkowicie wyeliminować określonych czynników ryzyka resztkowego. Ze względu na konstrukcję i budowę maszyny mogą wystąpić następujące zagrożenia:

- Dotknięcie tarczy pilarskiej w nieosłoniętym obrębie pilarki.
- Sięgnięcie do pracującej tarczy (rana cięta).
- Odrzucenie przedmiotu obrabianego lub części przedmiotu obrabianego.
- Pęknięcie/złamanie tarczy pilarskiej.
- Wyrzucenie wadliwych części tarczy, wzmocnionych płytkami z węglików spiekanych.
- Uszkodzenia słuchu w wypadku niestosowania koniecznej ochrony słuchu.
- Szkodliwe dla zdrowia emisje pyłów drzewnych w przypadku wykonywania prac w zamkniętych pomieszczeniach.

## 4. Dane techniczne

Waga prowadnicy saneczkowej ..... ok. 5 kg

Prowadnica saneczkowa może być stosowana jako osprzęt do następujących stołowych pilarek tarczowych:

- TC-TS 315 U (Nr art.: 43.405.56)
- TE-TS 315 U (Nr art.: 43.405.57)
- TE-TS 315 UD (Nr art.: 43.405.58)

## 5. Montaż

**Ostrożnie!** Podczas skręcania połączeń śrubowych z nakrętkami samozabezpieczającymi, aby uzyskać silne mocowanie, należy wkręcać śrubę z łbem sześciokątnym przytrzymując nieruchomo nakrętkę samozabezpieczającą.

### Montaż prowadnicy saneczkowej (osprzęt) (rys. 1, 3)

- Na stołowej pilarcie tarczowej: Zdemontować szynę prowadzącą ogranicznika uniwersalnego.
- Zamontować płytę przenoszącą (100) z szyną ogranicznika (101). Na punkcie obrotu użyć do tego celu dużej śruby z łbem sześciokątnym (107) i średniej podkładki (116). Następnie przy użyciu dwóch dużych podkładek (108) i nakrętki samozabezpieczającej (109) zamocować dźwignię zaciskową (106). Wskazówka! Dźwignia zaciskowa (106) musi być zamontowana w taki sposób, aby gdy dźwignia jest zwolniona ogranicznik mógł się swobodnie poruszać i był zablokowany, gdy dźwignia zaciskowa jest dociśnięta. Przy pomocy nakrętki samozabezpieczającej (109) wyregulować siłę zamocowania.
- Przy użyciu podkładek (113), pierścieni sprężystych (114) i śrub z łbem sześciokątnym (112) zamontować obydwa kątowniki (103, 104) na szynie prowadzącej (102).
- Następnie zamocować kątowniki (103, 104) razem z szyną prowadzącą (102) na lewych nogach (29) pilarki stołowej. Użyć do tego celu po jednej śrubie z łbem sześciokątnym (112), po dwie podkładki (113), po jednym pierścieniu sprężystym (114) i po jednej nakrętce (115).
- Nasadzić od przodu płytę przenoszącą (100) z szyną ogranicznika (101) na szynę

- prowadzącą (102).
- Jeżeli między szyną prowadzącą a łożyskami płyty przenoszącej będzie wyczuwalny luz, należy przy pomocy śruby (A) i śruby mimośrodowej (B) wyregulować obydwie dolne łożyska tak, aby sanie przesuwały się bez luzu.
  - Zamontować z przodu i z tyłu szyny prowadzącej (102) śruby z gniazdem sześciokątnym (110) z uchwytem mocującym (111). Służą one jako zderzak końcowy.
  - Szyna ogranicznika (101) musi poruszać się równoległe do stołu pilarskiego, przy czym odległość od stołu musi wynosić ok. 1 mm. W tym celu lekko odkręcić śruby kątowników (103, 104). Następnie wyregulować je tak, aby odległość szyny od stołu w każdym położeniu wynosiła 1 mm, i z powrotem dokręcić mocowania.
  - Ze względu na warunki dostawy jest możliwe, że również po poprawnym zamontowaniu prowadnicy saneczkowej (dodatkowy osprzęt!) mogą pozostać nadliczbowe śruby/podkładki, np. dlatego, że zostały one dostarczone już z pilarką.

## 6. Obsługa

### Prowadnica saneczkowa (osprzęt) jako ogranicznik kątowy/przykładnica poprzeczna (rys. 4)

- Analogicznie jak w przypadku uniwersalnego ogranicznika prowadnica saneczkowa może być używana jako ogranicznik kątowy / przykładnica poprzeczna.
- Zwolnić dźwignię zaciskową (106).
- Przekręcić szynę ogranicznika (101) aż do osiągnięcia odpowiedniego wymiaru kąta. 0° do zastosowania jako przykładnica poprzeczna (cięcie 90°) – inne wymiary kąta dla cięcia pod kątem.
- Z powrotem mocno docisnąć dźwignię zaciskową (106).
- Wskazówka! Nie przysuwać szyny ogranicznika zbyt blisko do tarczy pilarskiej (5). Odstęp między szyną ogranicznika i tarczą pilarską powinien wynosić ok. 2 cm.

## 7. Użytkowanie

### Wykonywanie cięć poprzecznych (rys. 4)

- Ustawić przykładnicę poprzeczną bądź prowadnicę saneczkową (osprzęt) na żądany wymiar kąta.
- Mocno przycisnąć obrabiany przedmiot do szyny ogranicznika (101).
- Włączyć pilarkę.
- Aby wykonać cięcie należy przesuwać przykładnicę poprzeczną bądź prowadnicę saneczkową (osprzęt) i obrabiany przedmiot w kierunku tarczy pilarskiej.
- Ostrzeżenie! Należy zawsze trzymać za prowadzony przedmiot. Nigdy nie trzymać za część przedmiotu, która ma być odcięta.
- Przykładnicę poprzeczną bądź prowadnicę saneczkową (osprzęt) przesuwać do przodu tak długo, aż obrabiany przedmiot zostanie całkowicie przecięty.
- Wyłączyć pilarkę. Odpady drzewne usunąć dopiero po całkowitym zatrzymaniu się tarczy pilarskiej.

## 8. Czyszczenie, konserwacja i zamawianie części zamiennych

### Niebezpieczeństwo!

Przed rozpoczęciem jakichkolwiek prac związanych z czyszczeniem wyciągnąć wtyczkę z gniazdka.

### 8.1 Czyszczenie

- Urządzenia zabezpieczające, szczeliny powietrza i obudowa silnika powinny być w miarę możliwości zawsze wolne od pyłu i zanieczyszczeń. Urządzenie wycierać czystą ściereczką lub przedmuchać sprężonym powietrzem o niskim ciśnieniu.
- Zaleca się czyszczenie urządzenia bezpośrednio po każdorazowym użyciu.
- Urządzenie czyścić regularnie wilgotną ściereczką z niewielką ilością szarego mydła. Nie używać żadnych środków czyszczących ani rozpuszczalników; mogą one uszkodzić części urządzenia wykonane z tworzywa sztucznego. Należy uważać, aby do wnętrza urządzenia nie dostała się woda. Wniknięcie wody do urządzenia podwyższa ryzyko porażenia prądem.

## 8.2 Konserwacja

We wnętrzu urządzenia nie ma części wymagających konserwacji.

## 8.3 Zamawianie części zamiennych i osprzętu:

Zamawiając części zamienne należy podać następujące informacje:

- Typ urządzenia
- Numer artykułu urządzenia
- Numer identyfikacyjny urządzenia
- Numer wymaganej części zamiennej

Aktualne ceny i informacje można znaleźć na stronie internetowej: [www.isc-gmbh.info](http://www.isc-gmbh.info)

## 9. Utylizacja i recykling

Sprzęt umieszczony jest w opakowaniu zapobiegającym uszkodzeniom w czasie transportu. Opakowanie jest surowcem i nadaje się do powtórnego użytku lub do recyklingu. Urządzenie oraz jego osprzęt składają się z różnych rodzajów materiałów, jak np. metal i tworzywa sztuczne. Nie wyrzucać uszkodzonych urządzeń do śmietnika! W celu odpowiedniej utylizacji należy oddać urządzenie do specjalistycznego punktu zbiórki odpadów. Informacji o specjalistycznych punktach zbiórki odpadów udziela administracja komunalna.

## 10. Przechowywanie

Urządzenie i wyposażenie dodatkowe przechowywać w miejscu ciemnym, suchym i wolnym od przemarzania, zabezpieczyć przed dziećmi. Optymalna temperatura przechowywania 5 do 30°C. Przechowywać urządzenie w oryginalnym opakowaniu.

Przedruk lub innego rodzaju powielanie dokumentacji wyrobów oraz dokumentów towarzyszących, nawet we fragmentach dopuszczalne jest tylko za wyraźną zgodą firmy iSC GmbH.

Zmiany techniczne zastrzeżone



## Certyfikat gwarancji

Szanowny kliencie, szanowna klientko!

Nasze produkty podlegają surowej kontroli jakości. Jeżeli mimo to stwierdzą Państwo usterki w funkcjonowaniu urządzenia, przepraszamy za spowodowane niedogodności i prosimy o zwrócenie się do naszego biura serwisowego pod wskazanym na karcie gwarancyjnej adresem. Jesteśmy również do Państwa dyspozycji pod wskazanym numerem telefonu biura serwisowego. Dla spełnienia roszczeń gwarancyjnych obowiązują następujące postanowienia:

1. Warunki gwarancji odnoszą się jedynie do konsumentów, tzn. osób fizycznych, które nie używają tego produktu do działalności przemysłowej, rzemieślniczej lub innej działalności gospodarczej. Poniższe warunki gwarancji obejmują świadczenia w ramach dodatkowej gwarancji, które producent urządzenia oferuje nabywcom nowych urządzeń dodatkowo do przysługującej zgodnie z przepisami prawa rękojmi. Poprzez udzielenie tej gwarancji przyznane Państwu ustawowo uprawnienia z tytułu rękojmi nie ulegają zmianie. Nasze świadczenia gwarancyjne udzielane są Państwu bezpłatnie.
2. Świadczenie gwarancyjne obejmuje wyłącznie wady nowego urządzenia tego producenta wynikające z błędów w produkcji urządzenia lub w materiale i ogranicza się do usunięcia powyższych wad bądź wymiany urządzenia, według decyzji producenta. Prosimy pamiętać o tym, że zgodnie z przeznaczeniem nasze produkty nie zostały skonstruowane do prac w ramach działalności o charakterze gospodarczym, rzemieślniczym bądź profesjonalnym. Tym samym, w przypadku użytku urządzenia podczas okresu gwarancyjnego w zakładach rzemieślniczych, przemysłowych i innej działalności gospodarczej lub eksploatacji pod podobnym obciążeniem postanowienia umowy gwarancyjnej tracą moc.
3. Gwarancji nie podlegają:
  - szkody wynikające z niestosowania się do instrukcji montażu lub nieprawidłowej instalacji, nieprzestrzegania instrukcji obsługi (np. podłączenie do nieprawidłowego napięcia sieciowego lub nieprawidłowego rodzaju prądu), nieprzestrzegania zaleceń odnośnie konserwacji i bezpieczeństwa, oddziaływania anormalnych warunków otoczenia (np. uszkodzenia na skutek upadku urządzenia), jak i szkody powstałe na skutek niedostatecznej konserwacji i pielęgnacji urządzenia.
  - szkody wynikające z niedozwolonego lub nieprawidłowego stosowania urządzenia (np. przeciążenia urządzenia lub stosowanie innych niż zalecane narzędzi i akcesoriów), nieprzestrzegania zaleceń odnośnie konserwacji i bezpieczeństwa, szkody powstałe na skutek ciał obcych w urządzeniu (np. piasek, kamienie, pył lub kurz oraz szkody podczas transportu), stosowania siły przy obsłudze urządzenia lub oddziaływania zewnętrznego (np. uszkodzenia na skutek upadku urządzenia).
  - uszkodzenia urządzenia lub jego części, które powstały na skutek normalnego prawidłowego lub innego naturalnego zużycia.
4. Okres gwarancji wynosi 24 miesiące licząc od dnia kupna urządzenia. Roszczenia gwarancyjne winny być zgłaszane przed upływem dwóch tygodni od momentu stwierdzenia usterki. Po upływie okresu objętego gwarancją wyklucza się możliwość spełnienia roszczeń gwarancyjnych. Naprawa bądź wymiana urządzenia nie powodują przedłużenia okresu gwarancyjnego ani rozpoczęcia biegu nowego okresu gwarancyjnego na zamienione urządzenie ani na zastosowane części zamienne. Obowiązuje to również w przypadku interwencji serwisowej na miejscu.
5. W celu przedstawienia roszczeń gwarancyjnych należy zgłosić uszkodzone urządzenie na następującej stronie: [www.isc-gmbh.info](http://www.isc-gmbh.info). Proszę mieć przygotowany rachunek lub inny dokument zakupu nowego urządzenia. Urządzenia, które przysłane zostały bez dowodu zakupu lub tabliczki znamionowej, nie są objęte świadczeniami gwarancyjnymi, ponieważ nie ma możliwości ich przyporządkowania. Jeżeli wada objęta jest świadczeniem gwarancyjnym, otrzymają Państwo niezwłocznie naprawione lub nowe urządzenie.

Naturalnie istnieje możliwość usunięcia usterek i wad nieobjętych gwarancją bądź po jej upływie za zwrotem kosztów. W tym celu prosimy przesłać urządzenia na adres naszego biura serwisowego.

W przypadku części zużywających się, materiałów eksploatacyjnych oraz brakujących części zwracamy uwagę na ograniczenia tej gwarancji zgodnie z informacjami serwisowymi zamieszczonymi w tej instrukcji obsługi.

**ISC GmbH · Eschenstraße 6 · D-94405 Landau/Isar**

**EU**

- D** erkl rt folgende Konformit t gem B EU-Richtlinie und Normen f r Artikel
- GB** explains the following conformity according to EU directives and norms for the following product
- F** d clare la conformit  suivante selon la directive CE et les normes concernant l'article
- I** dichiara la seguente conformit  secondo la direttiva UE e le norme per l'articolo
- NL** verklaart de volgende overeenstemming conform EU richtlijn en normen voor het product
- E** declara la siguiente conformidad a tenor de la directiva y normas de la UE para el art culo
- P** declara a seguinte conformidade, de acordo com as diretiva CE e normas para o artigo
- DK** attesterer folgende overensstemmelse i medf r af EU-direktiv samt standarder for artikel
- S** f rklarar f ljande  verensst mmelse enl. EU-direktiv och standarder f r artikeln
- FIN** vakuuttaa, ett  tuote t ytt t  EU-direktiivin ja standardien vaatimukset
- EE** t endab toote vastavust EL direktiivile ja standarditele
- CZ** vyd v  n sleduj ci prohl sen  o shod  podle sm rnice EU a norem pro v robek
- SLO** potrjuje slede o skladnost s smernico EU in standardi za izdelek
- SK** vyd v  nasleduj ce prehl senie o zhode podl'a smernice EU a noriem pre v robok
- H** a cikkekhez az EU-ir nyvonal  s Norm k szerint a k vetkez  konformit st jelenti ki
- PL** deklaruje zgodno c wymienionego poniżej artykułu z nast puj cymi normami na podstawie dyrektywy WE.
- BG** декларира съответното съответствие съгласно Директива на ЕС и норми за артикул
- LV** paskaidro š du atbilst bu ES direkt vai un standartiem
- LT** apib dina š j atitikim  EU reikalavimams ir prek s normoms
- RO** declar  urm toarea conformitate conform directivei UE și normelor pentru articolul
- GR** δηλώνει την ακόλουθη συμμόρφωση σύμφωνα με την Οδηγία ΕΚ και τα πρότυπα για το προϊόν
- HR** potvrđuje sljedeću usklađenost prema smjernicama EU i normama za artikl
- HR** potvrđuje sljedeću usklađenost prema smjernicama EU i normama za artikl
- RS** potvrđuje sledeću usklađenost prema smernicama EZ i normama za artikal
- RUS** следующим удостоверяется, что следующие продукты соответствуют директивам и нормам ЕС
- UKR** проголошує про зазначену нижче відповідність виробу директивам та стандартам ЄС на виріб
- MK** ja izjavuva slednata soobrznost согласно EU-директивата и нормите за артикли
- TR**  r n  ile ilgili AB direktifleri ve normları gereğince a ağında açıklanan uygunluğuna belirtir
- N** erkl rer f lgende samsvar i henhold til EU-direktiv og standarder for artikkel
- IS** L syr uppfyllingu EU-reglna og annarra sta la v ru

**Schiebeschlitten ST 315 (Modell: TC-TS 315-1 U; TE-TS 315-1 U) (Einhell)**

- 2014/29/EU
- 2005/32/EC\_2009/125/EC
- (EU)2015/1188
- 2014/35/EU
- 2006/28/EC
- 2014/30/EU
- 2014/32/EU
- 2014/53/EU
- 2014/68/EU
- (EU)2016/426
- (EU)2016/425
- 2011/65/EU\_(EU)2015/863
- 2006/42/EC
- Annex IV
- Notified Body: T V S D Product Service GmbH (0123)  
Ridlerstra e 65, D-80339 M nchen Germany  
Reg. No.: M6A 024192 1898 Rev. 00
- 2000/14/EC\_2005/88/EC
- Annex V
- Annex VI
- Noise: measured  $L_{wa}$  = dB (A); guaranteed  $L_{wa}$  = dB (A)  
P = KW; L/O = cm
- Notified Body:
- 2012/46/EU\_(EU)2016/1628
- Emission No.:

**Standard references: EN 1870-19 (partly)**

Landau/Isar, den 17.01.2020

Andreas Weichselgartner/General-Manager

Dong/Product-Management

First CE: 20  
Art.-No.: 43.405.59 I.-No.: 11019  
Subject to change without notice

Archive-File/Record: NAPR020333  
Documents registrar: Korbinian Wasmeier  
Wiesenweg 22, D-94405 Landau/Isar

- D** erkl rt folgende Konformit t gem B EU-Richtlinie und Normen f r Artikel
- GB** explains the following conformity according to EU directives and norms for the following product
- F** d clare la conformit  suivante selon la directive CE et les normes concernant l'article
- I** dichiara la seguente conformit  secondo la direttiva UE e le norme per l'articolo
- NL** verklaart de volgende overeenstemming conform EU richtlijn en normen voor het product
- E** declara la siguiente conformidad a tenor de la directiva y normas de la UE para el art culo
- P** declara a seguinte conformidade, de acordo com as diretiva CE e normas para o artigo
- DK** attesterer folgende overensstemmelse i medf r af EU-direktiv samt standarder for artikel
- S** f rklarar f ljande  verensst mmelse enl. EU-direktiv och standarder f r artikeln
- FIN** vakuuttaa, ett  tuote t ytt t  EU-direktiivin ja standardien vaatimukset
- EE** t endab toote vastavust EL direktiivile ja standarditele
- CZ** vyd v  n sleduj ci prohl sen  o shod  podle sm rnice EU a norem pro v robek
- SLO** potrjuje slede o skladnost s smernico EU in standardi za izdelek
- SK** vyd v  nasleduj ce prehl senie o zhode podl'a smernice EU a noriem pre v robok
- H** a cikkekhez az EU-ir nyvonal  s Norm k szerint a k vetkez  konformit st jelenti ki
- PL** deklaruje zgodno c wymienionego poniżej artykułu z nast puj cymi normami na podstawie dyrektywy WE.
- BG** декларира съответното съответствие съгласно Директива на ЕС и норми за артикул
- LV** paskaidro š du atbilst bu ES direkt vai un standartiem
- LT** apib dina š j atitikim  EU reikalavimams ir prek s normoms
- RO** declar  urm toarea conformitate conform directivei UE și normelor pentru articolul
- GR** δηλώνει την ακόλουθη συμμόρφωση σύμφωνα με την Οδηγία ΕΚ και τα πρότυπα για το προϊόν
- HR** potvrđuje sljedeću usklađenost prema smjernicama EU i normama za artikl
- BIH** potvrđuje sljedeću usklađenost prema smjernicama EU i normama za artikl
- RS** potvrđuje sledeću usklađenost prema smernicama EZ i normama za artikal
- RUS** следующим удостоверяется, что следующие продукты соответствуют директивам и нормам ЕС
- UKR** проголошує про зазначену нижче відповідність виробу директивам та стандартам ЄС на виріб
- MK** ja izjavuva slednata soobrznost согласно EU-директивата и нормите за артикли
- TR**  r n  ile ilgili AB direktifleri ve normları gereğince a ağında a ıklanan uygunluğuna belirtir
- N** erkl rer f lgende samsvar i henhold til EU-direktivet og standarder for artikkel
- IS** L syr uppt llingu EU-reglna og annarra sta la v ru

Schiebeschlitten ST 315 (Modell: TE-TS 315-1 UD) (Einhell)

- 2014/29/EU
- 2005/32/EC\_2009/125/EC
- (EU)2015/1188
- 2014/35/EU
- 2006/28/EC
- 2014/30/EU
- 2014/32/EU
- 2014/53/EU
- 2014/68/EU
- (EU)2016/426
- (EU)2016/425
- 2011/65/EU\_(EU)2015/863
- 2006/42/EC
- Annex IV
- Notified Body: T V S D Product Service GmbH (0123)  
Ridlerstra e 65, D-80339 M nchen Germany  
Reg. No.: M6A 024192 1899 Rev. 00
- 2000/14/EC\_2005/88/EC
- Annex V
- Annex VI
- Noise: measured  $L_{WA}$  = dB (A); guaranteed  $L_{WA}$  = dB (A)  
P = KW; L/O = cm
- Notified Body:
- 2012/46/EU\_(EU)2016/1628
- Emission No.:

Standard references: EN 1870-19 (partly)

Landau/Isar, den 17.01.2020

Andreas Weichselgartner/General-Manager

Dong/Product-Management

First CE: 20  
Art.-No.: 43.405.59 I.-No.: 11019  
Subject to change without notice

Archive-File/Record: NAPR020333  
Documents registrar: Korbinian Wasmeier  
Wiesenweg 22, D-94405 Landau/Isar



EH 02/2020 (01)

