



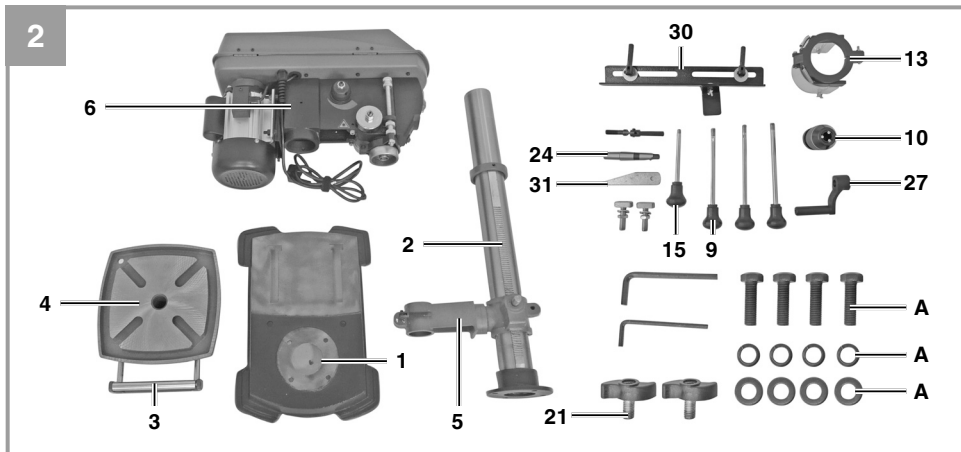
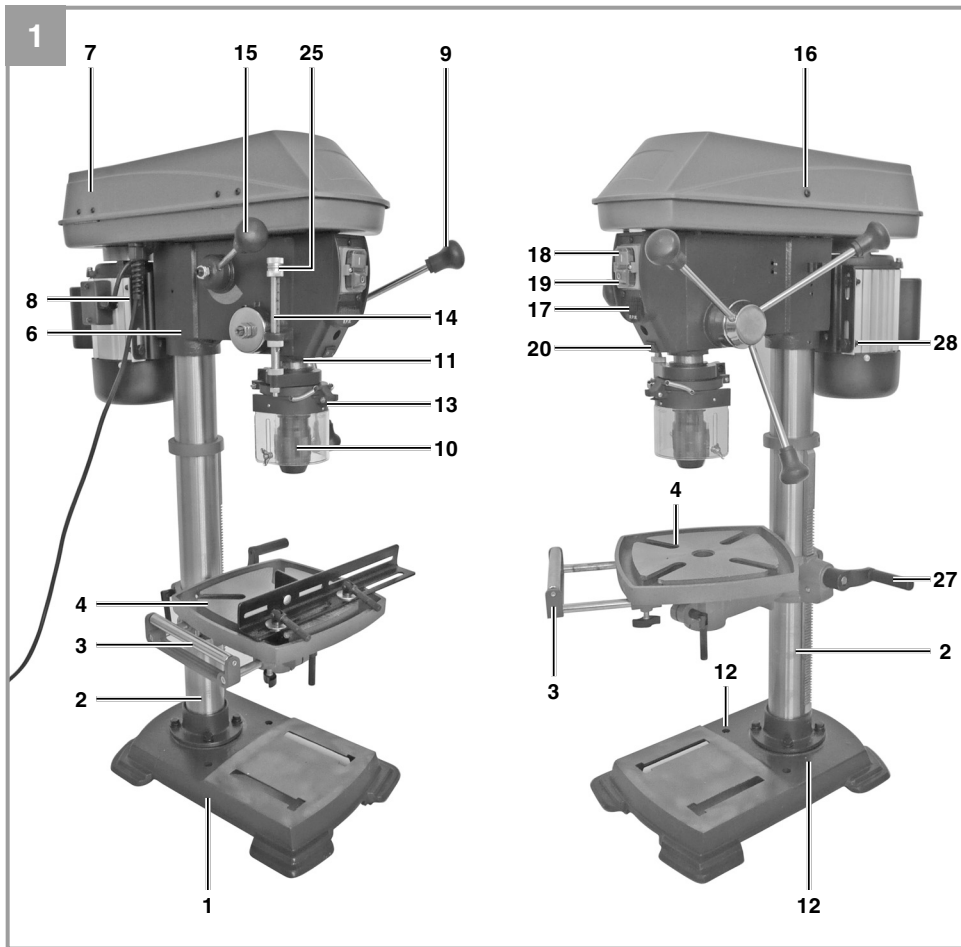
H-SB 801 E

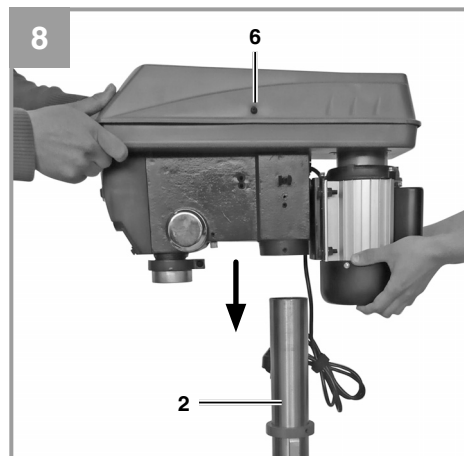
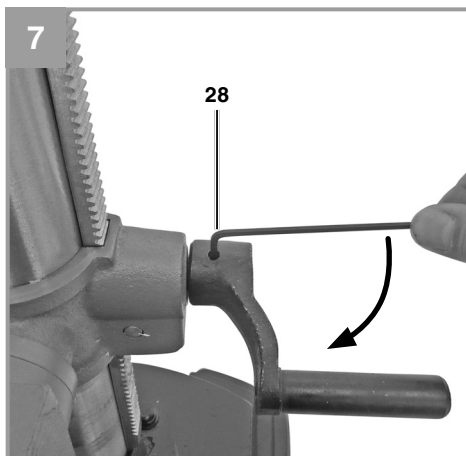
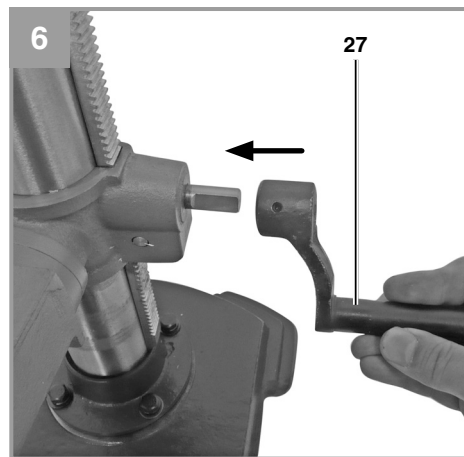
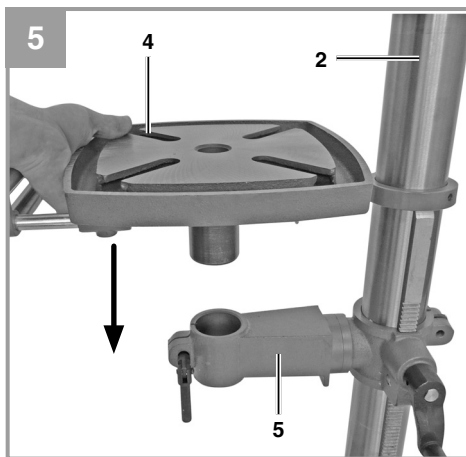
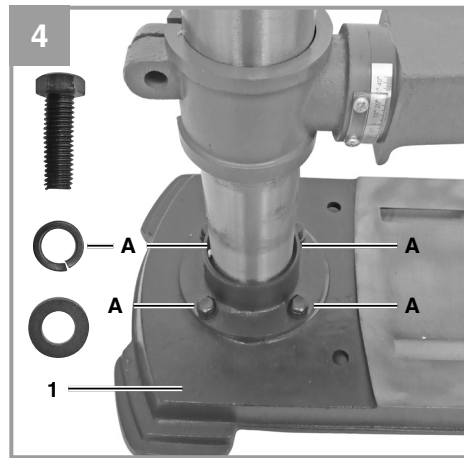
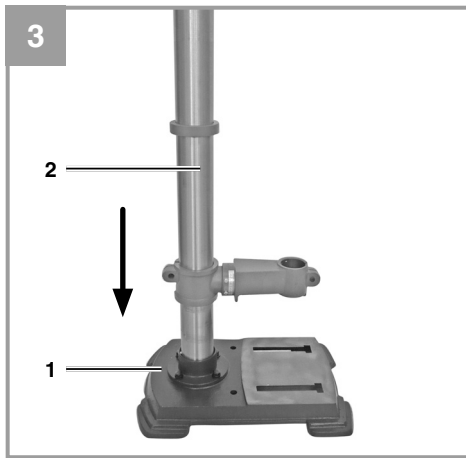
DEU Originalbetriebsanleitung Säulenbohrmaschine	LVA Oriģinālā lietošanas instrukcija Urbšanas darbgalds
GBR Original operating instructions Pillar Drill	HUN Eredeti használati utasítás Oszlopos fúrógép
FRA Mode d'emploi d'origine Perceuse à colonne	NOR Original-driftsveiledning Søleboremaskin
ITA Istruzioni per l'uso originali Trapano a colonna	ISL Upprunalegar notandaleiðbeiningar Súluborvél
ESP Manual de instrucciones original Taladradora de columna	EST Originaalkasutusjuhend Sammaspuur
DNK Original betjeningsvejledning Søleboremaskine	BGR Оригиналнo урѣтване за употреба Колонна бормашина
SWE Original-bruksanvisning Pelarborrmaskin	RUS Оригинальное руководство по эксплуатации Сверлильный станок
FIN Alkuperäiskäyttöohje Pylväsporakone	LTU Originali naudojimo instrukcija Koloninis grąžtas
CZE Originální návod k obsluze Sloupová vrtačka	BIH Originalne upute za uporabu Stupna bušilica
SVN Originalna navodila za uporabo Stebni vrtni stroj	
HRV Originalne upute za uporabu Stupna bušilica	
TUR Orijinal Kullanma Talimatı Sütunlu Matkap	

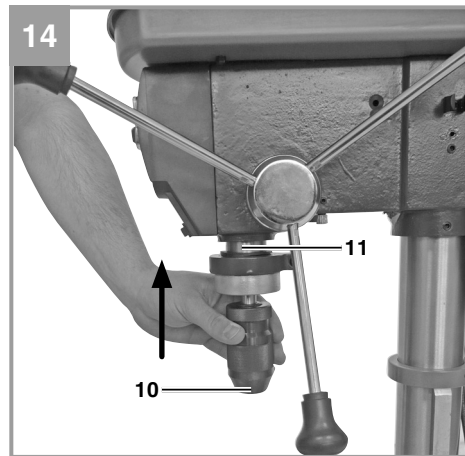
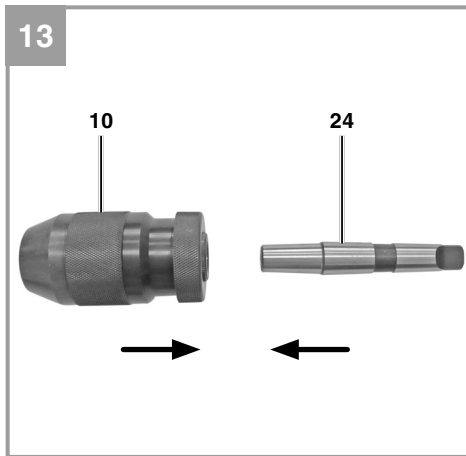
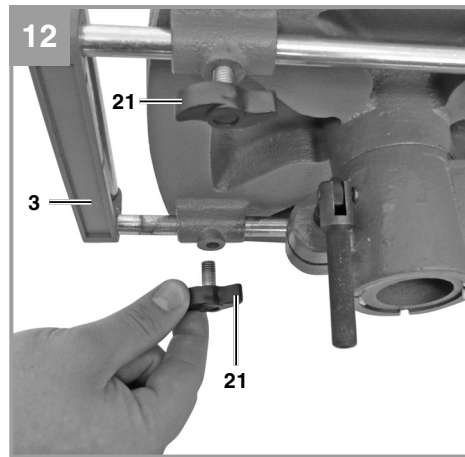
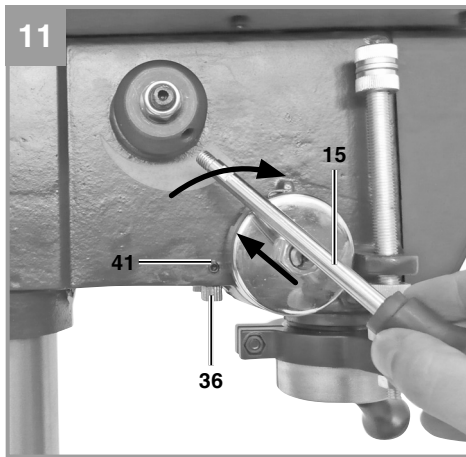
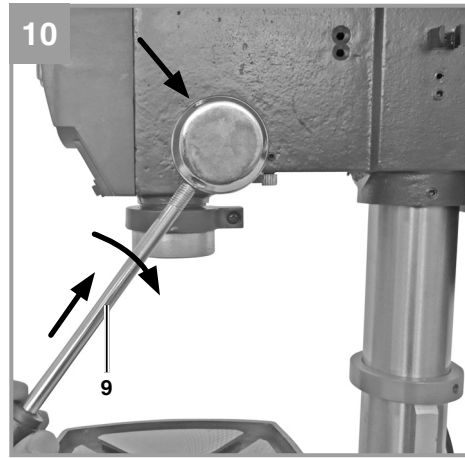
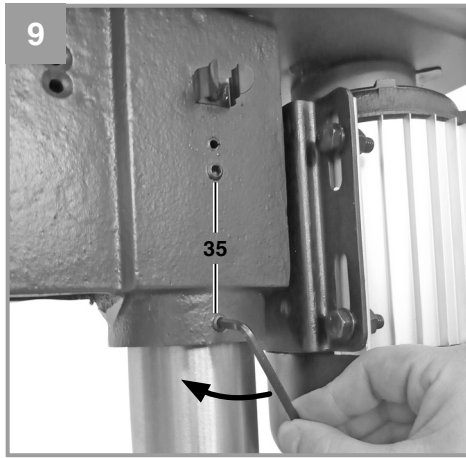


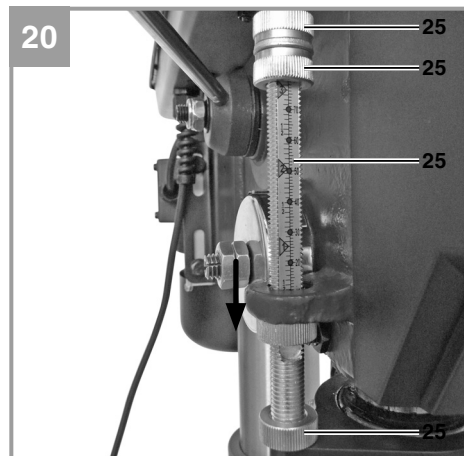
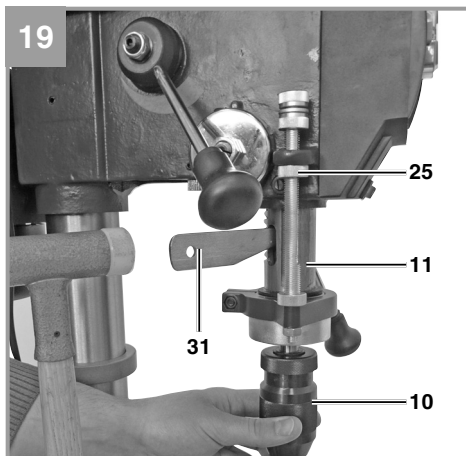
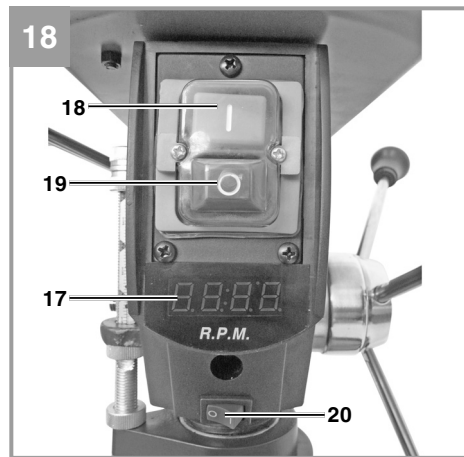
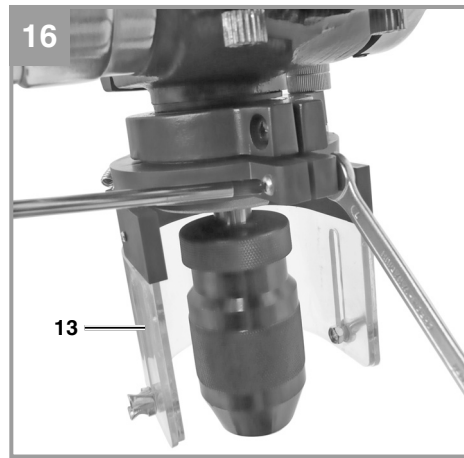
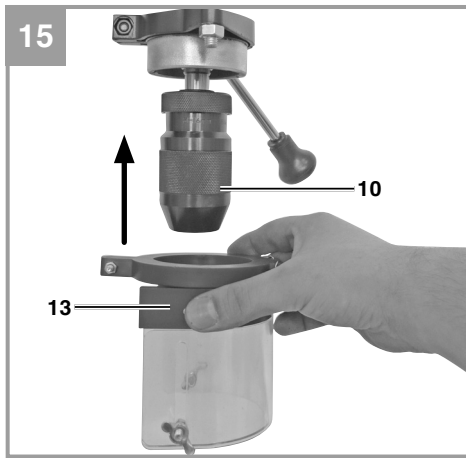
Art.-Nr.: 42.507.11

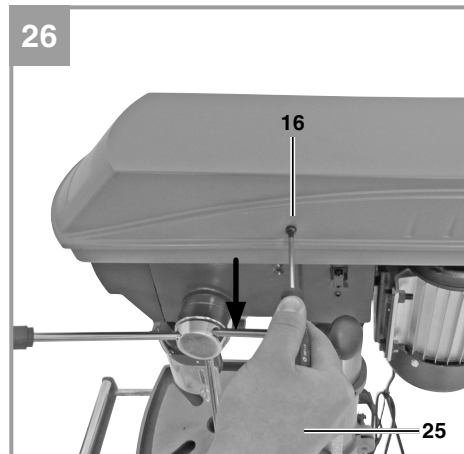
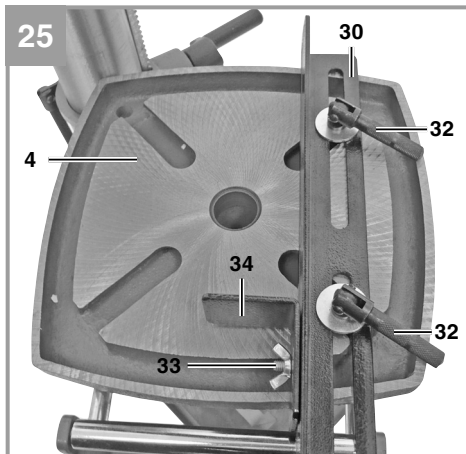
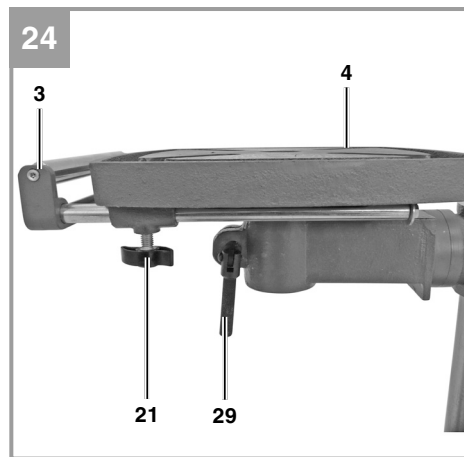
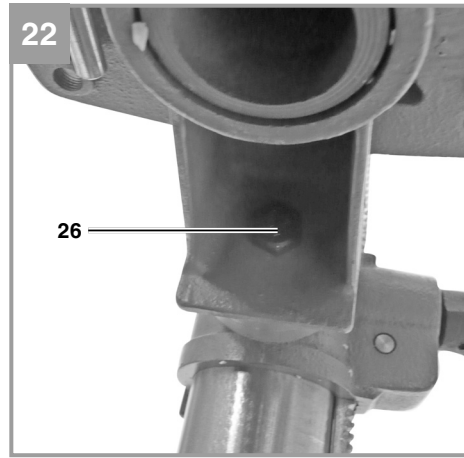
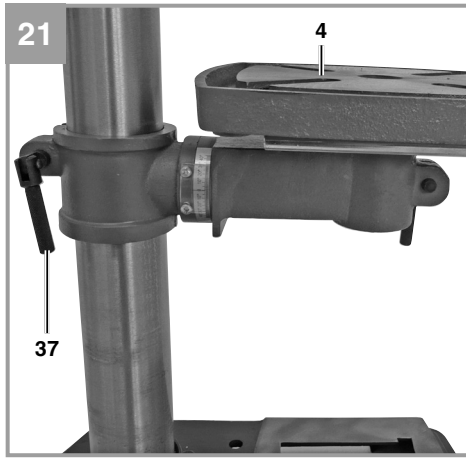
I.-Nr.: 11010

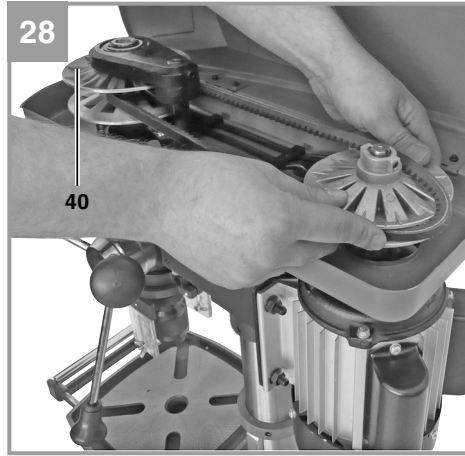
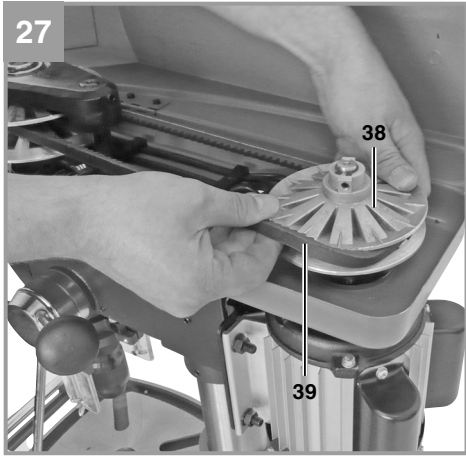














DEU

Inhaltsverzeichnis

1. Sicherheitshinweise
2. Gerätebeschreibung und Lieferumfang
3. Bestimmungsgemäße Verwendung
4. Technische Daten
5. Vor Inbetriebnahme
6. Betrieb
7. Austausch der Netzanschlussleitung
8. Reinigung, Wartung und Ersatzteilbestellung
9. Entsorgung und Wiederverwertung



DEU



Warnung - Zur Verringerung des Verletzungsrisikos Bedienungsanleitung lesen



Tragen Sie einen Gehörschutz. Die Einwirkung von Lärm kann Hörverlust bewirken.



Tragen Sie eine Staubschutzmaske. Beim Bearbeiten von Holz und anderer Materialien kann gesundheitsschädlicher Staub entstehen. Asbesthaltiges Material darf nicht bearbeitet werden!



Tragen Sie eine Schutzbrille. Während der Arbeit entstehende Funken oder aus dem Gerät heraus-tretende Splitter, Späne und Stäube können Sichtverlust bewirken.



Tragen Sie Schutzhandschuhe!

⚠ Achtung!

Beim Benutzen von Geräten müssen einige Sicherheitsvorkehrungen eingehalten werden, um Verletzungen und Schäden zu verhindern. Lesen Sie diese Bedienungsanleitung / Sicherheitshinweise deshalb sorgfältig durch. Bewahren Sie diese gut auf, damit Ihnen die Informationen jederzeit zur Verfügung stehen. Falls Sie das Gerät an andere Personen übergeben sollten, händigen Sie diese Bedienungsanleitung / Sicherheitshinweise bitte mit aus. Wir übernehmen keine Haftung für Unfälle oder Schäden, die durch Nichtbeachten dieser Anleitung und den Sicherheitshinweisen entstehen.

1. Sicherheitshinweise

Die entsprechenden Sicherheitshinweise finden Sie im beiliegenden Heftchen!

⚠ Warnung

Lesen Sie alle Sicherheitshinweise und Anweisungen. Versäumnisse bei der Einhaltung der Sicherheitshinweise und Anweisungen können elektrischen Schlag, Brand und/oder schwere Verletzungen verursachen. **Bewahren Sie alle Sicherheitshinweise und Anweisungen für die Zukunft auf.**

1.1 Spezielle Hinweise zum Laser

**Achtung: Laserstrahlung
Nicht in den Strahl blicken
Laserklasse 2**



- Niemals direkt in den Strahlengang blicken.
- Den Laserstrahl nie auf reflektierende Flächen und Personen oder Tiere richten. Auch ein Laserstrahl mit geringer Leistung kann Schäden am Auge verursachen.
- Vorsicht - wenn andere als die hier angegebenen Verfahrensweisen ausgeführt werden, kann dies zu einer gefährlichen Strahlungsexposition führen.

- Lasermodul niemals öffnen.
- Wenn die Säulenbohrmaschine längere Zeit nicht benutzt wird, sollten die Batterien entfernt werden.
- Es ist nicht erlaubt Veränderungen am Laser vorzunehmen um die Leistung des Lasers zu erhöhen.
- Der Hersteller übernimmt keine Haftung für Schäden die durch Nichtbeachtung der Sicherheitshinweise entstehen.

2. Gerätebeschreibung und Lieferumfang**2.1 Gerätebeschreibung (Bild 1)**

1. Maschinenfuß
2. Säule
3. Rollauflage
4. Bohrtisch
5. Bohrtischhalter
6. Maschinenkopf
7. Keilriemenabdeckung
8. Motor
9. Griffe
10. Bohrfutter
11. Spindel
12. Befestigungsbohrungen
13. Klappbarer Späneschutz
14. Tiefenanschlag
15. Drehzahl-Einstellhebel
16. Schraube
17. Digitaldisplay
18. Einschalter
19. Ausschalter
20. Ein- Ausschalter Laser
27. Kurbel

2.2 Lieferumfang

Bitte überprüfen Sie die Vollständigkeit des Artikels anhand des beschriebenen Lieferumfangs. Bei Fehlteilen wenden Sie sich bitte spätestens innerhalb von 5 Arbeitstagen nach Kauf des Artikels unter Vorlage eines gültigen Kaufbeleges an unser Service Center oder an den nächstgelegenen zuständigen Baumarkt. Bitte beachten Sie hierzu die Gewährleistungstabelle in den Garantiebestimmungen am Ende der Anleitung.

- Öffnen Sie die Verpackung und nehmen Sie das Gerät vorsichtig aus der Verpackung.
- Entfernen Sie das Verpackungsmaterial sowie Verpackungs- und Transportsicherungen (falls vorhanden).
- Überprüfen Sie, ob der Lieferumfang vollständig ist.
- Kontrollieren Sie das Gerät und die Zubehörteile auf Transportschäden.
- Bewahren Sie die Verpackung nach Möglichkeit bis zum Ablauf der Garantiezeit auf.

Achtung!

Gerät und Verpackungsmaterial sind kein Kinderspielzeug! Kinder dürfen nicht mit Kunststoffbeuteln, Folien und Kleinteilen spielen! Es besteht Verschluckungs- und Erstickungsgefahr!

- Originalbetriebsanleitung
- Sicherheitshinweise
- Säulenbohrmaschine
- Bohrfutter
- Klappbarer Späneschutz
- Anschlag

3. Bestimmungsgemäße Verwendung

Diese Säulenbohrmaschine ist zum Bohren von Metall, Kunststoff, Holz und ähnlichen Werkstoffen bestimmt und darf nur im privaten Haushaltsbereich verwendet werden.

Lebensmittel und gesundheitsgefährdende Materialien dürfen mit der Maschine nicht bearbeitet werden. Das Bohrfutter ist nur für die Verwendung von Bohrern und Werkzeugen mit einem Schaftdurchmesser vom 1,5-16 mm und zylindrischen Werkzeugschaft geeignet. Darüber hinaus können auch Werkzeuge mit Kegelschaft verwendet werden. Das Gerät ist zum Gebrauch durch Erwachsene bestimmt.

Die Maschine darf nur nach ihrer Bestimmung verwendet werden. Jede weitere darüber hinausgehende Verwendung ist nicht bestimmungsgemäß. Für daraus hervorgerufene Schäden oder Verletzungen aller Art haftet der Benutzer/Bediener und nicht der Hersteller.

Bitte beachten Sie, dass unsere Geräte bestimmungsgemäß nicht für den gewerblichen, handwerklichen oder industriellen Einsatz konstruiert wurden. Wir übernehmen keine Gewährleistung, wenn das Gerät in Gewerbe-, Handwerks- oder Industriebetrieben sowie bei gleichzusetzenden Tätigkeiten eingesetzt wird.

4. Technische Daten

Nenneingangsspannung.....	230V ~ 50 Hz
Nennleistung.....	550 Watt
Motordrehzahl.....	1400 min ⁻¹
Ausgangsdrehzahl (stufenlos einstellbar)	450-2500 min ⁻¹
Bohrfutteraufnahme	B 16
Bohrspindelkonus	MK 2
Zahnkranzbohrfutter	Ø 1,5-16 mm
Ausladung.....	160 mm
Größe Bohrtisch	240 x 240 mm
Winkelverstellung.....	Tisch 45° / 0° / 45°
Bohrtiefe	80 mm
Säulendurchmesser.....	65 mm
Höhe	940 mm
Standfläche.....	450 x 300 mm
Gewicht.....	43 kg
Laserklasse	2
Wellenlänge Laser	650 nm
Leistung Laser	≤ 1 mW

Geräusch und Vibration

Die Geräusch- und Vibrationswerte wurden entsprechend EN 61029 ermittelt.

	Betrieb	Leerlauf
Schalldruckpegel L_{pA}	69,2 dB(A)	65,5 dB(A)
Schalleistungspegel L_{WA}	78,6 dB(A)	76,4 dB(A)

Tragen Sie einen Gehörschutz.

Die Einwirkung von Lärm kann Hörverlust bewirken.

Schwingungsgesamtwerte (Vektorsumme dreier Richtungen) ermittelt entsprechend EN 61029.

Schwingungsemissionswert $a_n \leq 2,5 \text{ m/s}^2$

Unsicherheit $K = 1,5 \text{ m/s}^2$

Warnung!

Der angegebene Schwingungsemissionswert ist nach einem genormten Prüfverfahren gemessen worden und kann sich, abhängig von der Art und Weise, in der das Elektrowerkzeug verwendet wird, ändern und in Ausnahmefällen über dem angegebenen Wert liegen.

Der angegebene Schwingungsemissionswert kann zum Vergleich eines Elektrowerkzeuges mit einem anderen verwendet werden.

Der angegebene Schwingungsemissionswert kann auch zu einer einleitenden Einschätzung der Beeinträchtigung verwendet werden.

Beschränken Sie die Geräuschentwicklung und Vibration auf ein Minimum!

- Verwenden Sie nur einwandfreie Geräte.
- Warten und reinigen Sie das Gerät regelmäßig.
- Passen Sie Ihre Arbeitsweise dem Gerät an.
- Überlasten Sie das Gerät nicht.
- Lassen Sie das Gerät gegebenenfalls überprüfen.
- Schalten Sie das Gerät aus, wenn es nicht benutzt wird.

Restrisiken

Auch wenn Sie dieses Elektrowerkzeug vorschriftsmäßig bedienen, bleiben immer Restrisiken bestehen. Folgende Gefahren können im Zusammenhang mit der Bauweise und Ausführung dieses Elektrowerkzeuges auftreten:

1. Lungenschäden, falls keine geeignete Staubschutzmaske getragen wird.
2. Gehörschäden, falls kein geeigneter Gehörschutz getragen wird.
3. Gesundheitsschäden, die aus Hand-Arm-Schwingungen resultieren, falls das Gerät über einen längeren Zeitraum verwendet wird oder nicht ordnungsgemäß geführt und gewartet wird.

5. Vor Inbetriebnahme

5.1. Montage der Maschine

- Legen Sie sich die Bodenplatte (1) zurecht.
- Befestigen Sie die Säule (2) mit Flansch mit den beiliegenden Schrauben (A). (Abb. 3-4)
- Jetzt können Sie den Tisch einsetzen und mit dem Klemmhebel spannen. Danach die Kurbel (27) aufstecken und mit der Schraube (28) festziehen (Abb. 5-7)
- Zum Schluss setzen Sie den kompletten Bohrkopf auf die Säule. Richten Sie den Kopf senkrecht mit der Bodenplatte aus und sichern diesen mit den Schrauben (35). (Abb. 8-9)
- Die 3 mitgelieferten Griffe (9) schrauben Sie in den Griffhalter. (Abb. 10)
- Drehzahl-Einstellhebel (15) wie in Bild 11 dargestellt verschrauben.
- Rollauflage (3) mit Flügelschrauben (21) sichern. (Abb. 12)
- Vor Montage des Bohrfutters mit dem MK-Schaft, beide Teile auf Sauberkeit überprüfen. Anschließend Kegeldorn mit kräftigen Ruck in den Konus des Bohrfutters einschieben. Danach den Konus ebenso in die Bohrspindel einschieben. Hierfür das Bohrfutter (10) samt Konus (24) bis zum Anschlag in die Spindel (11) führen und drehen bis es noch ein wenig weiter in die Spindel (11) rutscht. Nun Bohrfutter (10) samt Konus (24) ruckartig in die Spindel (11) stecken und auf festen Sitz kontrollieren. (Abb. 13-14)

Hinweis: Zum Schutz vor Korrosion sind alle blanken Teile eingefettet. Vor dem Aufsetzen des Bohrfutters (10) auf die Spindel (11) müssen beide Teile mit einem umweltfreundlichen Lösungsmittel vollkommen fettfrei gemacht werden, damit eine optimale Kraftübertragung gewährleistet ist.

5.2. Aufstellen der Maschine

Vor der Inbetriebnahme muss die Bohrmaschine stationär auf einen festen Untergrund montiert werden. Verwenden Sie dazu die beiden Befestigungsbohrungen (12) in der Bodenplatte. Achten Sie darauf, dass die Maschine für den Betrieb und für Einstell- und Wartungsarbeiten frei zugänglich ist.

Hinweis: Die Befestigungsschrauben dürfen nur so fest angezogen werden, dass sich die Grundplatte nicht verspannt oder verformt. Bei übermäßiger Beanspruchung besteht Gefahr des Bruches.

5.3. Klappbarer Späneschutz (Abb. 15-17)

Den klappbaren Späneschutz (13) wie in Bild 15-16 dargestellt montieren.

Die Höhe der Abdeckung (23) ist stufenlos einstellbar und über die beiden Flügelschrauben (22) zu fixieren. Zum Bohrerwechsel kann der Späneschutz (13) nach oben geklappt werden.

5.4. Vor Inbetriebnahme beachten

Achten Sie darauf, dass die Spannung des Netzanschlusses mit dem Typenschild übereinstimmt. Schließen Sie die Maschine nur an eine Steckdose mit ordnungsgemäß installiertem Schutzkontakt an. Die Bohrmaschine ist mit einem Nullspannungsauslöser ausgestattet, der die Bediener vor ungewolltem Wiederanlauf nach einem Spannungsabfall schützt. In diesem Fall muss die Maschine erneut einschaltet werden.

6. Betrieb

6.1. Allgemein (Abb. 18)

Zum Einschalten betätigen Sie den grünen Einschalter „I“ (18), die Maschine läuft an. Zum Ausschalten drücken Sie die rote Taste „O“ (19), das Gerät schaltet ab.

Achten Sie darauf, das Gerät nicht zu überlasten. Sinkt das Motorgeräusch während des Betriebes, wird der Motor zu stark belastet. Belasten Sie das Gerät nicht so stark, dass der Motor zum Stillstand kommt. Stehen Sie beim Betrieb immer vor der Maschine.

6.2. Werkzeug in Bohrfutter einsetzen (Abb. 1)

Achten Sie unbedingt darauf, dass beim Werkzeugwechsel der Netzstecker gezogen ist. Im Bohrfutter (10) dürfen nur zylindrische Werkzeuge mit dem angegebenen maximalen Schaftdurchmesser gespannt werden. Nur einwandfreies und scharfes Werkzeug benutzen. Keine Werkzeuge benutzen, die am Schaft beschädigt sind oder sonst in irgendeiner Weise verformt oder beschädigt sind. Setzen Sie nur Zubehör und Zusatzgeräte, die in der Bedienungsanleitung angegeben oder vom Hersteller freigegeben sind, ein. Sollte die Säulenbohrmaschine blockieren schalten Sie die Maschine aus und gehen mit dem Bohrer in die Ausgangsstellung zurück.

6.3. Handhabung des Schnellspannbohrfutters

Die Säulenbohrmaschine ist mit einem Schnellspannbohrfutter ausgestattet. Es kann der

Werkzeugwechsel ohne Zuhilfenahme eines zusätzlichen Futterschlüssels vorgenommen werden, indem man das Werkzeug in das Schnellspannbohrfutter einsetzt und von Hand festspannt.

6.4. Verwendung von Werkzeugen mit kegeligem Schaft (Abb. 19)

Die Säulenbohrmaschine verfügt über einen Bohrspindelkonus. Um Werkzeuge mit kegeligem Schaft (MK2) zu verwenden, gehen Sie wie folgt vor:

- Bohrfutter in untere Position bringen.
- Spindel mit Hilfe des unteren Skalenringes (25) in abgesenkter Position arretieren, so dass die Öffnung zum Austreiben des Bohrfutters frei zugänglich bleibt (siehe Punkt 7.6).
- Kegelschaft mit beiliegendem Austreibkeil (31) austreiben, dabei darauf achten, dass das Werkzeug nicht auf den Boden fallen kann.
- Neues Werkzeug mit Kegelschaft ruckartig in den Bohrspindelkonus einschieben und festen Sitz des Werkzeuges kontrollieren.

6.5. Drehzahleinstellung (Abb. 1)

Die Drehzahl der Maschine kann stufenlos eingestellt werden.

Achtung!

- **Die Drehzahl darf nur bei laufendem Motor verändert werden.**
- **Drehzahl-Einstellhebel (15) nicht ruckartig bewegen, Drehzahl langsam und gleichmäßig einstellen während sich die Maschine im Leerlauf befindet.**
- **Sorgen Sie dafür, dass die Maschine ungehindert laufen kann (Entfernen Sie Werkstücke, Bohrer etc.).**

Mit dem Drehzahl-Einstellhebel (15) kann die Drehzahl stufenlos angepasst werden. Die eingestellte Geschwindigkeit wird in Umdrehungen pro Minute am Digitaldisplay (17) angezeigt.

Achtung! Niemals die Bohrmaschine mit geöffneter Keilriemenabdeckung laufen lassen. Vor dem Öffnen des Deckels immer den Netzstecker ziehen. Niemals in laufende Keilriemen greifen.

6.6 Bohrtiefenanschlag (Abb. 20/Pos. 14)

Die Bohrspindel besitzt einen verdrehbaren Skalenring zum Einstellen der Bohrtiefe. Einrichtarbeiten nur im Stillstand vornehmen.

- Bohrspindel (11) nach unten drücken bis die Bohrspitze auf dem Werkstück anliegt.

- Skalenring (25) bis zum Anschlag nach unten drehen.
- Skalenring (25) um die gewünschte Bohrtiefe nach oben drehen und mit dem zweiten Skalenring (25) kontern.
- Die höchste Position der Bohrspindel kann analog mit dem unteren Skalenring justiert werden. Dies ist z.B. beim Austreiben des Bohrfutters (siehe Punkt 7.4) hilfreich.

6.7 Neigung des Bohrtisches einstellen (Abb. 21-22)

- Schlossschraube (26) unter dem Bohrtisch (4) lockern.
- Bohrtisch (4) auf das gewünschte Winkelmaß einstellen.
- Schlossschraube (26) wieder fest anziehen um den Bohrtisch (4) in dieser Position zu fixieren.

6.8. Höhe des Bohrtisches einstellen (Abb. 21; 23)

- Spannschraube (37) lockern.
- Bohrtisch mit Hilfe der Handkurbel (27) in die gewünschte Position bringen.
- Spannschraube (37) wieder festziehen.

6.9 Bohrtisch und Rollauflage (Abb. 24)

- Nach lösen der Klemmschraube (29) kann der Bohrtisch (4) gedreht werden.
- Nach lösen der Flügelschrauben (21) kann die Rollauflage (3) ausgezogen werden.

6.10 Werkstück spannen (Abb. 25)

Spannen Sie Werkstücke grundsätzlich mit Hilfe eines Maschinenschraubstocks oder mit geeignetem Spannmittel fest ein. Werkstücke nie von Hand halten! Beim Bohren sollten das Werkstück auf dem Bohrtisch (4) beweglich sein, damit eine Selbstzentrierung stattfinden kann. Werkstück unbedingt gegen Verdrehen sichern. Dies geschieht am besten durch Anlegen des Werkstückes bzw. des Maschinenschraubstocks an einen festen Anschlag.

Achtung! Blechteile müssen eingespannt werden, damit sie nicht hochgerissen werden können. Stellen Sie den Bohrtisch je nach Werkstück in Höhe und Neigung richtig ein. Es muss zwischen Werkstückoberkante und Bohrspitze genügend Abstand bleiben.

Diese Maschine ist mit einem fest montierbaren Anschlag (30) ausgestattet. Gehen Sie zur Montage wie folgt vor:

- Führen Sie die beiden Nutensteine am Anschlag (30) in zwei der vier Führungsschie-

- nen des Bohrtisches (4).
- Nun können Sie den Anschlag (30) in die gewünschte Position bringen.
- Anschlag (30) mit den beiden Schrauben (32) am Bohrtisch fixieren.
- Nun die Flügelschraube (33) am Winkelstück (34) lösen und Winkelstück (34) so ausrichten, dass das Werkstück an Anschlag (30) und Winkelstück (34) angelegt werden kann.

6.11 Betrieb Laser (Bild 11; 18/Pos. 36)

Einschalten: Bewegen Sie den Ein-/Ausschalter Laser (20) in Stellung „I“, um den Laser einzuschalten. Auf das zu bearbeitende Werkstück werden zwei Laserlinien projiziert, deren Schnittpunkt das Zentrum der Bohrerspitze anzeigt.

Ausschalten: Bewegen Sie den Ein-/Ausschalter Laser (20) in Stellung „0“.

Einstellung des Lasers: Durch leichtes Öffnen der Schrauben (41) kann der Laser bei Bedarf justiert werden. Ziehen Sie die Schrauben nach den Justierarbeiten wieder fest. Achtung! Nicht direkt in das Laserlicht blicken!

6.12 Arbeitsgeschwindigkeiten

Achten Sie beim Bohren auf die richtige Drehzahl. Diese ist abhängig vom Bohrerdurchmesser und dem Werkstoff.

Unten aufgeführte Liste hilft Ihnen bei der Wahl von Drehzahlen für die verschiedenen Materialien.

Bei den angegebenen Drehzahlen handelt es sich lediglich um Richtwerte.

Ø Bohrer	Grauguss	Stahl	Eisen	Aluminium	Bronze
3	2550	1600	2230	9500	8000
4	1900	1200	1680	7200	6000
5	1530	955	1340	5700	4800
6	1270	800	1100	4800	4000
7	1090	680	960	4100	3400
8	960	600	840	3600	3000
9	850	530	740	3200	2650
10	765	480	670	2860	2400
11	700	435	610	2600	2170
12	640	400	560	2400	2000
13	590	370	515	2200	1840
14	545	340	480	2000	1700
16	480	300	420	1800	1500
18	425	265	370	1600	1300
20	380	240	335	1400	1200
22	350	220	305	1300	1100
25	305	190	270	1150	950

6.13. Senken und Zentrierbohren

Mit dieser Tischbohrmaschine können Sie auch Senken oder Zentrierbohren. Beachten Sie hierbei, dass das Senken mit der niedrigsten Geschwindigkeit durchgeführt werden sollte, während zum Zentrierbohren eine hohe Geschwindigkeit erforderlich ist.

6.14 Holzbearbeitung

Bitte beachten Sie, dass beim Bearbeiten von Holz eine geeignete Staubabsaugung verwendet werden muss, da Holzstaub gesundheitsgefährdend sein kann. Tragen Sie bei stauberzeugenden Arbeiten unbedingt eine geeignete Staubschutzmaske.

7. Austausch der Netzanschlussleitung

Wenn die Netzanschlussleitung dieses Gerätes beschädigt wird, muss sie durch den Hersteller oder seinen Kundendienst oder eine ähnlich qualifizierte Person ersetzt werden, um Gefährdungen zu vermeiden.

8. Reinigung, Wartung und Ersatzteilbestellung

Warnung!

Vor jeglicher Einstellung, Instandhaltung oder Instandsetzung Netzstecker ziehen.

8.1 Reinigung

- Die Tischbohrmaschine ist weitgehend wartungsfrei. Halten Sie das Gerät sauber. Ziehen Sie vor allen Reinigungs- und Wartungsarbeiten den Netzstecker. Verwenden Sie zum Reinigen keine scharfen Lösungsmittel. Achten Sie darauf, dass keine Flüssigkeiten in das Gerät gelangen. Fetten Sie blanke Teile nach Beendigung der Arbeiten wieder ein. Besonderes die Bohrsäule, blanke Teile des Ständers und der Bohrtisch sollten regelmäßig gefettet werden. Benützen Sie zum Fetten ein handelsübliches säurefreies Schmierfett.
- Achtung:** Öl- und fetthaltige Reinigungsmittel sowie Fett- und Ölrückstände nicht in den Hausmüll geben. Entsorgen Sie diese umweltgerecht. Kontrollieren und reinigen Sie regelmäßig die Lüftungsöffnungen. Lagern Sie das Gerät in einem trockenen Raum. Sollte das Gerät beschädigt sein, versuchen Sie nicht, es selbst zu reparieren. Überlassen Sie



- die Reparatur einer Elektrofachkraft.
- Wir empfehlen, dass Sie das Gerät direkt nach jeder Benutzung reinigen.
- Reinigen Sie das Gerät regelmäßig mit einem feuchten Tuch und etwas Schmierseife. Verwenden Sie keine Reinigungs- oder Lösungsmittel; diese könnten die Kunststoffteile des Gerätes angreifen. Achten Sie darauf, dass kein Wasser in das Geräteinnere gelangen kann.

8.2 Wartung

Im Geräteinneren befinden sich keine weiteren zu wartenden Teile.

8.2.1 Austausch des Keilriemens (Abb. 26– 28)

Der Keilriemen der Säulenbohrmaschine kann bei Verschleiß ausgewechselt werden. Verfahren Sie hierzu wie folgt:

- Lassen Sie die Maschine im Leerlauf laufen und stellen Sie den Drehzahl-Einstellhebel (15) langsam auf minimale Drehzahl ein (siehe Punkt 7.5).
- Schalten Sie die Maschine aus und ziehen Sie den Netzstecker.
- Stellen Sie den Drehzahl-Einstellhebel (15) auf maximale Drehzahl, dadurch wird der Keilriemen entspannt.
- Lösen der Schraube (16) um die Keilriemenabdeckung (7) öffnen zu können.
- Drehen Sie den Keilriemen (39) langsam von der Antriebsscheibe (38), indem Sie ihn auf einer Seite der Antriebsscheibe (38) nach oben ziehen und selbige während dessen langsam drehen. Die Antriebsscheibe (38) besteht aus zwei Hälften, die durch eine Feder zusammengedrückt werden. Sollte der Keilriemen (39) nicht genug Spiel haben um ihn abzunehmen, die untere Hälfte der Antriebsscheibe (38) etwas nach unten drücken, um den Keilriemen (39) zu entspannen.
- Legen Sie den neuen Keilriemen (39) um die Varioscheibe (40). Setzen Sie ihn an einer Seite der Antriebsscheibe (38) in deren Führungsnut und drehen Sie sie so, dass der Keilriemen (39)
 - auf die Antriebsscheibe (38) aufgezogen wird.
 - Keilriemenabdeckung schließen und mit der Schraube (16) festschrauben.

8.3 Ersatzteilbestellung:

Bei der Ersatzteilbestellung sollten folgende Angaben gemacht werden;

- Typ des Gerätes
- Artikelnummer des Gerätes
- Ident-Nummer des Gerätes
- Ersatzteilnummer des erforderlichen Ersatzteils

Aktuelle Preise und Infos finden Sie unter www.isc-gmbh.info

9. Entsorgung und Wiederverwertung

Das Gerät befindet sich in einer Verpackung um Transportschäden zu verhindern. Diese Verpackung ist Rohstoff und ist somit wieder verwendbar oder kann dem Rohstoffkreislauf zurückgeführt werden. Das Gerät und dessen Zubehör bestehen aus verschiedenen Materialien, wie z.B. Metall und Kunststoffe. Führen Sie defekte Bauteile der Sondermüllentsorgung zu. Fragen Sie im Fachgeschäft oder in der Gemeindeverwaltung nach!



DEU



Nur für EU-Länder

Werfen Sie Elektrowerkzeuge nicht in den Hausmüll!

Gemäß europäischer Richtlinie 2002/96/EG über Elektro- und Elektronik-Altgeräte und Umsetzung in nationales Recht müssen verbrauchte Elektrowerkzeuge getrennt gesammelt werden und einer umweltgerechten Wiederverwertung zugeführt werden.

Recycling-Alternative zur Rücksendeaufforderung:

Der Eigentümer des Elektrogerätes ist alternativ anstelle Rücksendung zur Mitwirkung bei der sachgerechten Verwertung im Falle der Eigentumsaufgabe verpflichtet. Das Altgerät kann hierfür auch einer Rücknahmestelle überlassen werden, die eine Beseitigung im Sinne der nationalen Kreislaufwirtschafts- und Abfallgesetze durchführt. Nicht betroffen sind den Altgeräten beigefügte Zubehörteile und Hilfsmittel ohne Elektrobestandteile.

Der Nachdruck oder sonstige Vervielfältigung von Dokumentation und Begleitpapieren der Produkte, auch auszugsweise, ist nur mit ausdrücklicher Zustimmung der iSC GmbH zulässig.

Technische Änderungen vorbehalten

Garantiekunde

Sehr geehrte Kundin, sehr geehrter Kunde,
unsere Produkte unterliegen einer strengen Qualitätskontrolle. Sollte dieses Gerät dennoch einmal nicht einwandfrei funktionieren, bedauern wir dies sehr und bitten Sie, sich an unseren Servicedienst unter der auf dieser Garantiekarte angegebenen Adresse, oder an den nächstgelegenen zuständigen Baumarkt zu wenden. Für die Geltendmachung von Garantieansprüchen gilt folgendes:

1. Diese Garantiebedingungen regeln zusätzliche Garantieleistungen. Ihre gesetzlichen Gewährleistungsansprüche werden von dieser Garantie nicht berührt. Unsere Garantieleistung ist für Sie kostenlos.
2. Die Garantieleistung erstreckt sich ausschließlich auf Mängel, die auf Material- oder Herstellungsfehler zurückzuführen sind und ist auf die Behebung dieser Mängel bzw. den Austausch des Gerätes beschränkt. Bitte beachten Sie, dass unsere Geräte bestimmungsgemäß nicht für den gewerblichen, handwerklichen oder industriellen Einsatz konstruiert wurden. Ein Garantievertrag kommt daher nicht zustande, wenn das Gerät in Gewerbe-, Handwerks- oder Industriebetrieben sowie bei gleichzusetzenden Tätigkeiten eingesetzt wird.
Von unserer Garantie sind ferner Ersatzleistungen für Transportschäden, Schäden durch Nichtbeachtung der Montageanleitung oder aufgrund nicht fachgerechter Installation, Nichtbeachtung der Gebrauchsanleitung (wie durch z.B. Anschluss an eine falsche Netzspannung oder Stromart), missbräuchliche oder unsachgemäße Anwendungen (wie z.B. Überlastung des Gerätes oder Verwendung von nicht zugelassenen Einsatzwerkzeugen oder Zubehör), Nichtbeachtung der Wartungs- und Sicherheitsbestimmungen, Eindringen von Fremdkörpern in das Gerät (wie z.B. Sand, Steine oder Staub), Gewaltanwendung oder Fremdeinwirkungen (wie z. B. Schäden durch Herunterfallen) sowie durch verwendungsgemäßen, üblichen Verschleiß ausgeschlossen. Dies gilt insbesondere für Akkus, auf die wir dennoch eine Garantiezeit von 12 Monaten gewähren. Der Garantieanspruch erlischt, wenn an dem Gerät bereits Eingriffe vorgenommen wurden.
3. Die Garantiezeit beträgt 5 Jahre und beginnt mit dem Kaufdatum des Gerätes. Garantieansprüche sind vor Ablauf der Garantiezeit innerhalb von zwei Wochen, nachdem Sie den Defekt erkannt haben, geltend zu machen. Die Geltendmachung von Garantieansprüchen nach Ablauf der Garantiezeit ist ausgeschlossen. Die Reparatur oder der Austausch des Gerätes führt weder zu einer Verlängerung der Garantiezeit noch wird eine neue Garantiezeit durch diese Leistung für das Gerät oder für etwaige eingebaute Ersatzteile in Gang gesetzt. Dies gilt auch bei Einsatz eines Vor-Ort-Services.
4. Für die Geltendmachung Ihres Garantieanspruches übersenden Sie bitte das defekte Gerät portofrei an die unten angegebene Adresse. Fügen Sie den Verkaufsbeleg im Original oder einen sonstigen datierten Kaufnachweis bei. Bitte bewahren Sie deshalb den Kassenbon als Nachweis gut auf! Beschreiben Sie uns bitte den Reklamationsgrund möglichst genau. Ist der Defekt des Gerätes von unserer Garantieleistung erfasst, erhalten Sie umgehend ein repariertes oder neues Gerät zurück.

Für Verschleiß-/Verbrauchs- und Fehlteile verweisen wir auf die Einschränkungen dieser Garantie gemäß den Garantiebestimmungen dieser Bedienungsanleitung.

ISC GmbH · Eschenstraße 6 · 94405 Landau/Isar (Deutschland)
E-Mail: info@isc-gmbh.info · Internet: www.isc-gmbh.info



1 www.isc-gmbh.info

2 Name:

Retouren-Nr. ISC:

Straße / Nr.:

Telefon:

PLZ:

Ort:

Mobil:

3 Welcher Fehler ist aufgetreten (genaue Angabe):

Art.-Nr.:

I.-Nr.:

Sehr geehrte Kundin, sehr geehrter Kunde,
bitte beschreiben Sie uns die von Ihnen festgestellte Fehlfunktion Ihres Gerätes als Grund Ihrer Beanstandung möglichst genau. Dadurch können wir für Sie Ihre Reklamation schneller bearbeiten und Ihnen schneller helfen. Eine zu ungenaue Beschreibung mit Begriffen wie „Gerät funktioniert nicht“ oder „Gerät defekt“ verzögert hingegen die Bearbeitung erheblich.

4 Garantie JA NEIN Kaufbeleg-Nr. / Datum:

1 Bei ISC-Webadresse anmelden - es wird Ihnen eine Retourennummer zugeteilt | **2** Ihre Anschrift eintragen
3 Fehlerbeschreibung und Art.-Nr. und I.-Nr. angeben | **4** Garantiefall JA/NEIN ankreuzen sowie Kaufbeleg-Nr. und Datum angeben und eine Kopie des Kaufbeleges beilegen



GBR

Table of contents

1. Safety regulations
2. Layout and items supplied
3. Proper use
4. Technical data
5. Before starting the equipment
6. Operation
7. Replacing the power cable
8. Cleaning, maintenance and ordering of spare parts
9. Disposal and recycling



GBR



Caution - Read the operating instructions to reduce the risk of injury



Wear ear-muffs. The impact of noise can cause damage to hearing.



Wear a breathing mask. Dust which is injurious to health can be generated when working on wood and other materials. Never use the device to work on any materials containing asbestos!



Wear safety goggles. Sparks generated during working or splinters, chips and dust emitted by the device can cause loss of sight.



Wear safety gloves

⚠ Important!

When using the equipment, a few safety precautions must be observed to avoid injuries and damage. Please read the complete operating instructions and safety regulations with due care. Keep this manual in a safe place, so that the information is available at all times. If you give the equipment to any other person, hand over these operating instructions and safety regulations as well. We cannot accept any liability for damage or accidents which arise due to a failure to follow these instructions and the safety instructions.

1. Safety regulations

The corresponding safety information can be found in the enclosed booklet.

⚠ Caution!

Read all safety regulations and instructions.

Any errors made in following the safety regulations and instructions may result in an electric shock, fire and/or serious injury.

Keep all safety regulations and instructions in a safe place for future use.

1.1 Special instructions for the laser

Important: Laser radiation
Do not look into the beam
Laser class 2



- Never look directly into the laser path.
- Never direct the laser beam at reflecting surfaces or persons or animals. Even a low output laser beam can inflict injury on the eye.
- Caution: It is vital to follow the work procedures described in these instructions. Using the equipment in any other way may result in hazardous exposure to laser radiation.
- Never open laser module.

- When the pillar drill is not going to be used for an extended period of time, the batteries should be removed. It is prohibited to carry out any modifications to the laser to increase its power.
- Do not make any modifications to the laser that are designed to increase the laser's power.
- The manufacturer cannot accept any liability for damaged caused by a failure to comply with the safety information.

2. Layout and items supplied**2.1 Layout (Fig. 1)**

1. Machine base
2. Pillar
3. Roller support
4. Drill table
5. Drill table clamp shaft
6. Machine head
7. V-belt
8. Motor
9. Grip knobs
10. Drill chuck
11. Spindle
12. Mounting holes
13. Folding chip guard
14. Depth stop
15. Speed control lever
16. Screw
17. Digital display
18. ON switch
19. OFF switch
20. ON/OFF switch (laser)
27. Drill chuck

2.2 Items supplied

Please check that the article is complete as specified in the scope of delivery. If parts are missing, please contact our service center or the nearest branch of the DIY store where you made your purchase at the latest within 5 work days after purchasing the article and upon presentation of a valid bill of purchase. Also, refer to the warranty table in the warranty provisions at the end of the operating instructions.

- Open the packaging and take out the equipment with care.
- Remove the packaging material and any packaging and/or transportation braces (if available).
- Check to see if all items are supplied.
- Inspect the equipment and accessories for transport damage.
- If possible, please keep the packaging until the end of the guarantee period.

Important!

The equipment and packaging material are not toys. Do not let children play with plastic bags, foils or small parts. There is a danger of swallowing or suffocating!

- Original operating instructions
- Safety instructions
- Pillar drill
- Drill chuck
- Folding chip guard
- Stop

3. Proper use

This pillar drill is designed for drilling metal, plastic, wood and similar materials. It is intended for use in the private sector only.

Food and harmful materials may not be processed with the machine. The drill chuck is only designed for use with drill bits and tools with a shaft diameter of 1,5 to 16 mm, and for cylindrical tool shanks. Tools with a tapered shank can also be used. The machine is intended for use by adults only.

The equipment is to be used only for its prescribed purpose. Any other use is deemed to be a case of misuse. The user / operator and not the manufacturer will be liable for any damage or injuries of any kind caused as a result of this.

Please note that our equipment has not been designed for use in commercial, trade or industrial applications. Our warranty will be voided if the machine is used in commercial, trade or industrial businesses or for equivalent purposes.

4. Technical data

Nominal input voltage	230V ~ 50 Hz
Power rating	550 W
Motor speed.....	1,400 rpm
Output speed (infinitely adjustable)	450 - 2,500 rpm
Drill chuck mount	B 16
Spindle taper	MK 2
Scroll chuck	Ø 1,5 - 16 mm
Reach	160 mm
Dimensions of drill table.....	240 x 240 mm
Angle adjustment of table	45° / 0° / 45°
Drill depth	80 mm
Pillar diameter.....	65 mm
Height	940 mm
Base area	450 x 300 mm
Weight.....	43 kg
Laser class.....	2
Wavelength of laser	650 nm
Laser output.....	≤ 1 mW

Sound and vibration

Sound and vibration values were measured in accordance with EN 60745.

	Operation	Idle speed
Sound pressure level L_{p_A}	69.2 dB(A)	65.5 dB(A)
Sound power level LW_A	78.6 dB(A)	76.4 dB(A)

Wear ear-muffs.

The impact of noise can cause damage to hearing.

Total vibration values (vector sum of three directions) determined in accordance with EN 61029.

Handle

Vibration emission value $a_h \leq 2.5 \text{ m/s}^2$
K uncertainty = 1.5 m/s^2

**Warning!**

The specified vibration value was established in accordance with a standardized testing method. It may change according to how the electric equipment is used and may exceed the specified value in exceptional circumstances.

The specified vibration value can be used to compare the equipment with other electric power tools.

The specified vibration value can be used for initial assessment of a harmful effect.

Keep the noise emissions and vibrations to a minimum.

- Only use appliances which are in perfect working order.
- Service and clean the appliance regularly.
- Adapt your working style to suit the appliance.
- Do not overload the appliance.
- Have the appliance serviced whenever necessary.
- Switch the appliance off when it is not in use.
- Wear protective gloves.

Residual risks

Even if you use this electric power tool in accordance with instructions, certain residual risks cannot be ruled out. The following hazards may arise in connection with the equipment's construction and layout:

1. Lung damage if no suitable protective dust mask is used.
2. Damage to hearing if no suitable ear protection is used.
3. Health damage caused by hand-arm vibrations if the equipment is used over a prolonged period or is not properly guided and maintained.

5. Before starting the equipment**5.1. Installing the machine**

- Place the base plate (1) in the desired position.
- Fasten the pillar (2) with flange using the supplied bolts (A) (Figs. 3 - 4).
- You can now fit the table and clamp in place with the clamping lever. Following this, fit the crank (27) and fasten tightly with the screw (28). (Fig. 5-7)
-

- Finally, fit the complete bit head to the pillar. Align the head so that it is horizontal to the base plate and fasten it in position with the screws (35). (Fig. 8-9)
- Screw the 3 supplied handles (9) in the handle mounts. (Fig. 10).
- Screw in the speed control lever (15) as shown in Figure 11.
- Secure the roller support (3) with thumb screws (21) (Fig. 12).
- Before you mount the drill chuck with the MK shank, check that both parts are clean. Insert the taper mandrel in the taper of the drill chuck with a powerful jolt. Then insert the taper in the spindle. To do this, place the drill chuck (10) with taper (24) in the spindle (11) and guide it to the stop point, then turn the chuck until it slips a little further into the spindle (11). Insert the drill chuck (10) with taper (24) into the spindle (11) with a jolt and check that the chuck is secure (Figs. 13 - 14).

Important: All bare parts are greased in order to protect them from corrosion. Before mounting the drill chuck (10) onto the spindle (11), both parts must be completely degreased using an environmentally friendly solvent. This ensures optimal transmission of power.

5.2. Installing the machine

Before you use the drill for the first time it must be mounted in a stationary position on a firm surface. Use both mounting holes (12) in the base plate to do this. Ensure that the machine is freely accessible for operation, adjustment and maintenance. Important: The fixing screws may only be tightened to a point where they do not distort or deform the base plate. Excessive tension can lead to fracture.

5.3. Folding chip guard (Figs. 15 - 17)

Mount the folding chip guard (13) as shown in Figures 15 and 16.

The height of the cover (23) is infinitely adjustable and can be locked using both thumb screws (22). The chip guard (13) can be flipped up to enable bits to be changed.

5.4. Prior to starting

Ensure that the voltage of the mains supply complies with the specifications on the rating plate. Connect the machine only to a socket with the properly installed earthing contact.

The table drill is equipped with a no-volt trip that is designed to protect the operator from an undesi-



red restart following a drop in voltage. Should this occur, the machine must be manually restarted.

6. Operation

6.1. General (Fig. 18)

To switch on the machine, push in the green On button "I" (18); the machine starts up. To switch off, press the red Off button "O" (19); the device shuts down.

Ensure that you do not overload the device.

If the sound of the motor drops in pitch during operation, it is being overloaded.

Do not overload the device to the point where the motor comes to a standstill. Always stand in front of the machine during operation.

6.2. Inserting the tool (Fig. 1)

Make sure that the power plug is removed from the socket-outlet before changing tools. Only cylindrical tools with the stipulated maximum shaft diameter may be clamped in the scroll chuck (10). Only use a tool that is sharp and free of defects. Do not use tools whose shaft is damaged or which are deformed or flawed in any other way. Use only accessories and attachments that are specified in the operating instructions or have been approved by the manufacturer. If the pillar drill should become jammed, switch off the machine and return the drill to its starting position.

6.3. Handling the keyless chuck

Your pillar drill is equipped with a keyless chuck. This enables tools to be changed without the need for an additional chuck key. To do so, insert the tool in the quick-change drill chuck and tighten by hand.

6.4 Using tools with tapered shanks (Fig. 19)

The pillar drill comes with a spindle taper.

To use tools with tapered shanks (MK2), proceed as follows:

- Move the drill chuck to the lower position.
- Lock the spindle in the lowered position using the bottom scale ring (25) to maximize access to the drill chuck (see point 7.6).
- Eject the tapered shank using the supplied drill drift (31), taking care as you do so to ensure that the tool does not land on the floor.
- Insert the new tool with tapered shank in the spindle taper with a jolt and then check that the tool is correctly seated.

6.5. Setting the speed (Fig. 1)

The operating speed of the machine is infinitely adjustable.

Important!

- **Speed adjustments are allowed only when the motor is running.**
- **Slowly and steadily move the speed control lever (15) while the machine is in idle mode.**
- **Ensure that the machine can run without interruption (i.e. remove workpieces, drill bits, etc.).**

Use the speed control lever (15) to infinitely adjust the speed. The set speed is shown on the digital display (17) in revolutions per minute.

Important! Never let the pillar drill run when the V-belt cover is open. Always pull power plug before opening the cover. Never touch the V-belt when it is rotating.

6.6 Drill depth stop (Fig. 20/Item 14)

The drilling spindle has a swivelling scale ring for setting the drill depth. Only adjust the setting when the machine is at a standstill.

- Press the drilling spindle (11) downwards until the tip of the drill bit touches the workpiece.
- Turn the scale ring (25) all the way down.
- Turn the scale ring (25) up by the distance of the desired drill depth and lock the setting with the second scale ring (25).
- The highest setting of the drilling spindle can likewise be adjusted using the bottom scale ring (practical when ejecting the drill chuck (see point 7.4).

6.7. Setting the angle of the drill table (Fig. 21-22)

- Slacken the carriage bolt (26) under the drill table (4).
- Set the drill table (4) to the desired angle.
- Tighten down the carriage bolt (26) in order to lock the drill table (4) into this position.

6.8. Setting the height of the drill table (Fig. 21; 23)

- Slacken the tightening screw (37).
- Set the drill table to the desired position with the help of the hand crank (27).
- Screw the tightening screw (37) back down again.

6.9 Drill table and roll base (Fig. 24)

- Slacken the clamping screw (29) to turn the drill table (4).
- Slacken the thumb screws (21) to extend the roll base (3).

6.10 Clamping the workpiece (Fig. 25)

As a general rule, use a machine vice or another suitable clamping device to secure a workpiece in position. Never hold the workpiece in place with your hand! When drilling, the workpiece should be able to travel on the drill table (4) for self-centering purposes. Ensure that the workpiece cannot rotate. This is best achieved by placing the workpiece /machine vice on a sturdy block. Caution! Sheet metal parts must be clamped in to prevent them from being torn up. Properly set the height and angle of the drill table for each workpiece. There must be enough distance between the upper edge of the workpiece and the tip of the drill bit.

This machine is fitted with an adjustable stop (30). Proceed as follows to position it:

- Move the sliders on the stop (30) into two of the four guide slots in the drill table (4).
- Set the stop (30) to the desired position.
- Fasten the stop (30) to the drill table using both spindle screws (32).
- Now slacken the thumb screw (33) on the angle piece (34) and position the angle piece (34) such that the workpiece can be placed against the stop (30) and the angle piece (34).

6.11 Using the laser (Fig. 11; 18/Item 36)

To switch on: Move the ON/OFF switch (20) to the "I" position to switch on the laser. Two laser lines are projected on the workpiece and intersect at the center of the drill tip contact point.

To switch off: Move the ON/OFF switch (20) to the "0" position.

Setting the laser: Slacken the screws (41) to adjust the laser. Retighten the screws after you have made the adjustment. Important! Never look directly into the laser beam!

6.12 Working speeds

Ensure that you drill at the proper speed. Drill speed is dependent on the diameter of the drill bit and the material in question.

The table below acts as a guide for selecting the proper speed for various materials.

Note: The drill speeds specified are merely suggested values.

Drill bit Ø	Cast iron	Steel	Iron	Aluminium	Bronze
3	2550	1600	2230	9500	8000
4	1900	1200	1680	7200	6000
5	1530	955	1340	5700	4800
6	1270	800	1100	4800	4000
7	1090	680	960	4100	3400
8	960	600	840	3600	3000
9	850	530	740	3200	2650
10	765	480	670	2860	2400
11	700	435	610	2600	2170
12	640	400	560	2400	2000
13	590	370	515	2200	1840
14	545	340	480	2000	1700
16	480	300	420	1800	1500
18	425	265	370	1600	1300
20	380	240	335	1400	1200
22	350	220	305	1300	1100
25	305	190	270	1150	950

6.13 Countersinking and center-drilling

With this table drill, you can also countersink and center-drill. Please observe that countersinking should be performed at the lowest speed, while a high speed is required for center-drilling.

6.14 Drilling wood

Please note that sawdust must be properly evacuated when working with wood, as it can pose a health hazard. Ensure that you wear a suitable dust mask when performing work that generates dust.

7. Replacing the power cable

If the power cable for this equipment is damaged, it must be replaced by the manufacturer or its after-sales service or similarly trained personnel to avoid danger.

8. Cleaning, maintenance and ordering of spare parts

Warning!

Pull out the power plug before carrying out any adjustments, maintenance or repairs.

8.1 Cleaning

- The table drill is to a large extent maintenance-free. Keep the device clean. Pull out the mains plug before doing any cleaning and maintenance work on the machine. Do not use any harsh, abrasive cleaning solvents. Ensure that no liquid seeps into the device. Regrease all bare parts when the work is finished. The drill pillar, blank parts of the column, and the drill table especially should be regreased at regular intervals. Use a standard, acid-free lubricating grease to do this. **Caution:** Do not use your household refuse bin as a receptacle for oil and grease-soaked cleaning rags or grease and oil sludge. Dispose of these toxic materials in an environmentally-friendly fashion. Regularly check and clean the ventilation holes. Store the device in a dry room. Should the device become damaged, do not try to repair it yourself; leave this work to the hands of a qualified electrical technician.
- We recommend that you clean the device immediately each time you have finished using it.
- Clean the equipment regularly with a moist cloth and some soft soap. Do not use cleaning agents or solvents; these could attack the plastic parts of the equipment. Ensure that no water can seep into the device.

8.2 Maintenance

There are no parts inside the equipment which require additional maintenance.

8.2.1 Changing the V-belt (Figs. 26 - 28)

The V-belt of the pillar drill is a wear part and should be replaced when worn. Proceed as follows:

- Run the machine run in idle mode while slowly setting the speed adjuster lever (15) to the minimum speed (see point 7.5).
- Switch the machine off, then pull the power plug.
- Set the speed adjuster lever (15) to the maximum speed setting to slacken the V-belt.
- Undo the screw (16) to open the V-belt cover (7).
- Pry the V-belt (39) off of the drive pulley (38) by pulling up the belt on one side and slowly turning the pulley (38). The drive pulley (38) comprises two disks that are pressed together via a spring. If the V-belt (39) does not exhibit enough play to remove it, gently press the bottom half of the drive pulley (38) down to slacken the V-belt (39).
- Fit one end of the new V-belt (39) to the variable pulley (40). Fit the other end to the drive pulley (38) by first sliding it into the groove on one side of the pulley (38), then prying the V-belt (39) across the pulley into the groove on the other side.
- Close the V-belt cover and screw down using the screw (16).

8.3 Ordering replacement parts:

Please quote the following data when ordering replacement parts:

- Type of machine
- Article number of the machine
- Identification number of the machine
- Replacement part number of the part required

For our latest prices and information please go to www.isc-gmbh.info



9. Disposal and recycling

The equipment is supplied in packaging to prevent it from being damaged in transit. The raw materials in this packaging can be reused or recycled. The equipment and its accessories are made of various types of material, such as metal and plastic. Never place defective equipment in your household refuse. The equipment should be taken to a suitable collection center for proper disposal. If you do not know the whereabouts of such a collection point, you should ask in your local council offices.



GBR



For EU countries only

Never place any electric power tools in your household refuse.

To comply with European Directive 2002/96/EC concerning old electric and electronic equipment and its implementation in national laws, old electric power tools have to be separated from other waste and disposed of in an environment-friendly fashion, e.g. by taking to a recycling depot.

Recycling alternative to the return request:

As an alternative to returning the equipment to the manufacturer, the owner of the electrical equipment must make sure that the equipment is properly disposed of if he no longer wants to keep the equipment. The old equipment can be returned to a suitable collection point that will dispose of the equipment in accordance with the national recycling and waste disposal regulations. This does not apply to any accessories or aids without electrical components supplied with the old equipment.

The reprinting or reproduction by any other means, in whole or in part, of documentation and papers accompanying products is permitted only with the express consent of the iSC GmbH.

Subject to technical changes

Warranty certificate

Dear Customer,

In the unlikely event that your device develops a fault, we are truly sorry for this, and suggest that you please contact our service department at the address shown on this guarantee card, or contact the nearest authorised DIY store. Please note the following terms, under which guarantee claims can be made:

1. These guarantee terms cover additional guarantee rights and do not affect your statutory warranty rights. We do not charge you for this guarantee.
2. Our guarantee only covers problems caused by material or manufacturing defects, and it is restricted to the rectification of these defects or replacement of the device. Please note that our devices have not been designed for use in commercial, trade or industrial applications. Consequently, the guarantee is invalidated if the equipment is used in commercial, trade or industrial applications or for other equivalent activities. The following are also excluded from our guarantee: compensation for transport damage, damage caused by failure to comply with the installation/assembly instructions or damage caused by unprofessional installation, failure to comply with the operating instructions (e.g. connection to the wrong mains voltage or current type), misuse or inappropriate use (such as overloading of the device or use of non-approved tools or accessories), failure to comply with the maintenance and safety regulations, ingress of foreign bodies into the device (e.g. sand, stones or dust), effects of force or external influences (e.g. damage caused by the device being dropped) and normal wear resulting from proper operation of the device. This applies in particular to rechargeable batteries for which we nevertheless issue a guarantee period of 12 months. The guarantee is rendered null and void if any attempt is made to tamper with the device.
3. The guarantee is valid for a period of 5 years starting from the purchase date of the device. Guarantee claims should be submitted before the end of the guarantee period within two weeks of the defect being noticed. No guarantee claims will be accepted after the end of the guarantee period. The original guarantee period remains applicable to the device even if repairs are carried out or parts are replaced. In such cases, the work performed or parts fitted will not result in an extension of the guarantee period, and no new guarantee will become active for the work performed or parts fitted. This also applies when an on-site service is used.
4. In order to assert your guarantee claim, please send your defective device postage-free to the address shown below. Please enclose either the original or a copy of your sales receipt or another dated proof of purchase. Please keep your sales receipt in a safe place, as it is your proof of purchase. It would help us if you could describe the nature of the problem in as much detail as possible. If the defect is covered by our guarantee then your device will either be repaired immediately and returned to you, or we will send you a new device.

Also refer to the restrictions of this warranty concerning wear parts/consumables and missing parts as set forth in the warranty conditions in these operating instructions.



FRA

Sommaire

1. Consignes de sécurité
2. Description de l'appareil et volume de livraison
3. Utilisation conforme à l'affectation
4. Données techniques
5. Avant la mise en service
6. Commande
7. Remplacement de la ligne de raccordement réseau
8. Nettoyage, maintenance et commande de pièces de rechange
9. Mise au rebut et recyclage



FRA



Avertissement - Lisez ce mode d'emploi pour diminuer le risque de blessures



Portez une protection de l'ouïe. L'exposition au bruit peut entraîner une perte de l'ouïe.



Portez un masque anti-poussière. Lors de travaux sur du bois et autres matériaux, de la poussière nuisible à la santé peut être dégagée. Ne travaillez pas sur du matériau contenant de l'amiante !



Portez des lunettes de protection. Les étincelles générées pendant travail ou les éclats, copeaux et la poussière sortant de l'appareil peuvent entraîner une perte de la vue.



Portez des gants de protection

⚠ Attention !

Lors de l'utilisation d'appareils, il faut respecter certaines mesures de sécurité afin d'éviter des blessures et dommages. Veuillez donc lire attentivement ce mode d'emploi/ces consignes de sécurité. Veuillez à le conserver en bon état pour pouvoir accéder aux informations à tout moment. Si l'appareil doit être remis à d'autres personnes, veuillez à leur remettre aussi ce mode d'emploi/ces consignes de sécurité. Nous déclinons toute responsabilité pour les accidents et dommages dus au non-respect de ce mode d'emploi et des consignes de sécurité.

1. Consignes de sécurité

Vous trouverez les consignes de sécurité correspondantes dans le cahier en annexe.

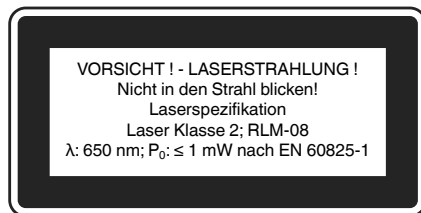
⚠ Avertissement !

Veuillez lire toutes les consignes de sécurité et instructions. Tout non-respect des consignes de sécurité et instructions peut provoquer une décharge électrique, un incendie et/ou des blessures graves.

Conservez toutes les consignes de sécurité et instructions pour une consultation ultérieure.

1.1 Indications spéciales relatives au laser

Attention: rayon laser
Ne pas regarder en
direction du rayon
Classe de laser 2



- Ne regardez jamais directement dans le faisceau des rayons.
- Le rayon laser ne doit jamais être dirigé sur des surfaces réfléchissantes, ni sur des animaux ou personnes. Même un rayon laser de faible puissance peut occasionner des dommages aux yeux.
- Attention - si vous procédez d'autre manière que celle indiquée ici, cela peut entraîner une exposition dangereuse au rayon.
- Ne jamais ouvrir le module du laser.
- Lorsque la perceuse à colonne n'est pas employée pendant une période prolongée, il est préférable d'en retirer les batteries. Il est interdit de procéder à des modifications sur le laser afin d'en augmenter la puissance.
- Il est interdit de modifier le laser dans le but d'en augmenter la puissance.
- Le producteur décline toute responsabilité pour des dommages dus au non respect des consignes de sécurité.

2. Description de l'appareil et volume de livraison**2.1 Description de l'appareil (figure 1)**

1. Pied de la machine
2. Colonne
3. Support roulant
4. Table de perçage
5. Interrupteur table de perçage
6. Tête de la machine
7. Recouvrement de courroie trapézoïdale
8. Moteur
9. Poignées
10. Mandrin de perceuse
11. Broche
12. Trous de fixation
13. Dispositif rabattable de protection anti-copeaux
14. Butée de profondeur
15. Levier de réglage de vitesse de rotation
16. Vis
17. Affichage numérique
18. Contacteur
19. Interrupteur
20. Interrupteur Marche / Arrêt du laser
27. Manivelle

2.2 Volume de livraison

Veillez contrôler si l'article est complet à l'aide de la description du volume de livraison. S'il manque des pièces, il faut vous adresser dans un délai de 5 jours ouvrables maximum après votre achat à notre service après-vente ou au magasin de bricolage compétent le plus proche muni d'une preuve d'achat valable. Veuillez consulter pour cela le tableau des garanties dans les conditions de garantie à la fin du mode d'emploi.

- Ouvrez l'emballage et prenez l'appareil en le sortant avec précaution de l'emballage.
- Retirez le matériel d'emballage tout comme les sécurités d'emballage et de transport (s'il y en a).
- Vérifiez si la livraison est bien complète.
- Contrôlez si l'appareil et ses accessoires ne sont pas endommagés par le transport.
- Conservez l'emballage autant que possible jusqu'à la fin de la période de garantie.

Attention !

L'appareil et le matériel d'emballage ne sont pas des jouets ! Il est interdit de laisser des enfants jouer avec des sacs et des films en plastique et avec des pièces de petite taille. Ils risquent de les avaler et de s'étouffer !

- Mode d'emploi d'origine
- Consignes de sécurité
- Perceuse à colonne
- Mandrin de perceuse
- Dispositif rabattable de protection anti-copeaux
- Butée

3. Utilisation conforme à l'affectation

Cette perceuse à colonne est destinée à percer le métal, les matières plastiques, le bois et autres matériaux semblables et doit uniquement être utilisée dans le secteur des ménages privés.

Les produits alimentaires et matériaux nocifs pour la santé ne doivent pas être traités avec cette machine. Le mandrin convient exclusivement à l'emploi de forets et d'outils d'un diamètre de tige de 1,5 à 16 mm et de tiges d'outils cylindriques. Vous pouvez également utiliser des outils à tige conique. L'appareil est conçu pour être utilisé par des adultes.

La machine doit exclusivement être employée conformément à son affectation. Chaque uti-

lisation allant au-delà de cette affectation est considérée comme non conforme. Pour les dommages en résultant ou les blessures de tout genre, le producteur décline toute responsabilité et l'opérateur/l'exploitant est responsable.

Veillez au fait que nos appareils, conformément à leur affectation, n'ont pas été construits, pour être utilisés dans un environnement professionnel, industriel ou artisanal. Nous déclinons toute responsabilité si l'appareil est utilisé professionnellement, artisanalement ou dans des sociétés industrielles, tout comme pour toute activité équivalente.

4. Données techniques

Tension d'entrée nominale	230V ~ 50 Hz
Puissance nominale.....	550 Watt
Vitesse de rotation du moteur	1400 tr min
Régime de départ (réglable en continu)	450-2500 tr/min
Cône d'emmanchement des mandrins	B 16
Cône de la broche de perçage.....	MK 2
Mandrin trois mors de perceuse à clé	Ø 1,5-16 mm
Distance de l'axe de la broche au bâti.....	160 mm
Dimension table de perçage	240 x 240 mm
Réglage de l'angle de la table.....	45° / 0° / 45°
Profondeur de perçage	80 mm
Diamètre de la colonne	65 mm
Hauteur.....	940 mm
Surface au sol.....	450 x 300 mm
Poids.....	43 kg
Classe de laser	2
Longueur d'ondes du laser	650 nm
Puissance laser	≤ 1 mW

Bruit et vibration

Les valeurs de bruit et de vibration ont été déterminées conformément à la norme EN 61029.

	Service	à vide
Niveau de pression acoustique LpA	69,2 dB(A)	65,5 dB(A)
Niveau de puissance acoustique LWA	78,6 dB(A)	76,4 dB(A)

Portez une protection acoustique.

L'exposition au bruit peut entraîner la perte de l'ouïe.

Avertissement !

La valeur d'émission de vibration a été mesurée selon une méthode d'essai normée et peut être modifiée, en fonction du type d'emploi de l'outil électrique ; elle peut dans certains cas exceptionnels être supérieure à la valeur indiquée.

La valeur d'émission de vibration indiquée peut être utilisée pour comparer un outil électrique à un autre.

La valeur d'émission de vibration indiquée peut également être utilisée pour estimer l'altération au début.

Limitez le niveau sonore et les vibrations à un minimum !

- Utilisez exclusivement des appareils en excellent état.
- Entretenez et nettoyez l'appareil régulièrement.
- Adaptez votre façon de travailler à l'appareil.
- Ne surchargez pas l'appareil.
- Faites contrôler l'appareil le cas échéant.
- Mettez l'appareil hors circuit lorsque vous ne l'utilisez pas.
- Portez des gants.

Risques résiduels

Même en utilisant cet outil électrique conformément aux prescriptions, il reste toujours des risques résiduels. Les dangers suivants peuvent apparaître en rapport avec la construction et le modèle de cet outil électrique :

1. Lésions des poumons si aucun masque anti-poussière adéquat n'est porté.
2. Déficience auditive si aucun casque anti-bruit approprié n'est porté.
3. Atteintes à la santé issues des vibrations main-bras, si l'appareil est utilisé pendant une longue période ou s'il n'a pas été employé ou entretenu dans les règles de l'art.

5. Avant la mise en service**5.1. Montage de la machine**

- Préparez la plaque de base (1).
- Fixez la colonne (2) avec la bride avec les vis ci-jointes (A). (fig. 3-4)

- Vous pouvez à présent placer la table et la serrer avec le levier de serrage. Ensuite emmanchez la manivelle (27) et serrez à fond avec la vis (28). (fig. 5-7)
- Pour conclure, placez la tête de perçage complète sur la colonne. Ajustez la tête verticalement avec la plaque de base et fixez-la avec les vis (35). (fig. 8-9)
- Vissez les trois poignées jointes à la livraison (9) dans les supports de poignée. (fig. 10)
- Vissez le levier de réglage de vitesse de rotation (15) comme indiqué dans la figure 11.
- Bloquez le support roulant (3) avec les vis à oreilles (21). (fig. 12)
- Avant le montage du mandrin de perçage avec les tiges MK, contrôlez la propreté des deux pièces. Introduire ensuite d'un coup fort la broche conique dans le cône du mandrin de perceuse. Puis introduire le cône de la même manière dans la broche de perçage. Pour ce faire amenez le mandrin de perceuse (10) avec cône (24) jusqu'à la butée dans la broche (11) et tournez jusqu'à ce qu'elle glisse encore un peu dans la broche (11). Enfoncez à présent le mandrin de perceuse (10) avec cône (24) par secousses dans la broche (11) et contrôlez sa bonne fixation. (fig. 13-14)

Nota : toutes les pièces nues sont graissées pour les protéger contre la corrosion. Avant de mettre le mandrin (10) en place sur la broche (11), les deux pièces doivent être entièrement dégraissées à l'aide d'un solvant biologique afin de garantir une transmission de force optimale.

5.2. Mise en place de la machine

Avant la mise en service, la perceuse doit être montée de façon fixe sur un support solide. Pour cela, utilisez les deux perçages de fixation (12) dans la plaque du sol. Veillez à ce que la machine soit bien accessible pour le service et pour les travaux de réglage et de maintenance.

Nota : les vis de fixation doivent être serrées juste pour éviter que la plaque de base ne se tende ni ne se déforme. En cas de sollicitation trop importante, il y a un risque de rupture.

5.3. Dispositif de protection anti-copeaux rabattable (fig. 15-17)

Montez le dispositif de protection anti-copeaux rabattable (13) comme indiqué dans les figures 15-16.

La hauteur du recouvrement (23) est réglable en continu et doit être fixée par l'intermédiaire des

deux vis à oreilles (22). Pour le changement de foret, la protection anti-copeaux (13) peut être rabattue vers le haut.

5.4. Avant la mise en service

Veillez à ce que la tension du raccordement réseau corresponde bien à celle de la plaque signalétique. Raccordez la machine uniquement à une prise disposant d'un contact de protection installé dans les règles de l'art.

La perceuse à table est équipée d'un déclencheur de tension sur zéro qui protège l'opérateur de toute remise en circuit inattentionnée après une panne de tension. Dans ce cas, la machine doit être remise en circuit.

Fixez à nouveau le levier de blocage pour le réglage de la profondeur de coupe (4). Vérifiez qu'il tienne correctement.

6. Commande

6.1. Généralités (fig. 18)

Pour mettre en service, actionnez l'interrupteur vert "I" (18), la machine démarre. Pour mettre hors circuit, appuyez sur la touche rouge "O" (19), l'appareil se met hors circuit.

Veillez à ne pas surcharger l'appareil.

Si le bruit du moteur se réduit pendant le service, ceci indique que le moteur est trop surchargé.

Ne sollicitez pas tant le moteur qu'il s'arrête.

Tenez-vous toujours devant la machine lors du fonctionnement.

6.2 Mise en place des outils (fig. 1)

Veillez absolument à ce que la fiche du secteur soit déconnectée lorsque vous voulez changer d'outil. Dans le mandrin à couronne dentée (10), seuls les outils cylindriques d'un diamètre de tige maximum donné peuvent être tendus. N'utilisez que des outils d'un état impeccable et aiguisés. N'utilisez aucun outil endommagé au niveau de sa tige ou déformé, voire endommagé de quelque manière que ce soit. Utilisez uniquement des accessoires et appareils complémentaires indiqués dans ce mode d'emploi ou recommandés ou indiqués par le producteur de l'outil. Si la perceuse à colonne se bloque, éteignez la machine et revenez avec le foret dans la position de départ.

6.3. Manipulation du mandrin à serrage rapide

La perceuse à colonne est équipée d'un mandrin à serrage rapide. On peut effectuer un changement d'outil sans l'aide d'aucun outil supplémentaire en insérant l'outil dans le mandrin à serrage rapide et en le serrant à la main.

6.4. Utilisation des outils à queue conique (fig. 19)

La perceuse à colonne dispose d'un cône de broche de perçage. Pour utiliser des outils à queue conique (MK2), veuillez procéder comme suit:

- Mettez le mandrin de perçage en position inférieure.
- Bloquez la broche à l'aide de l'anneau gradué inférieur (25) en position abaissée, de façon que l'ouverture permettant de faire sortir le mandrin de perceuse reste libre d'accès (voir repère 7.6).
- Faites sortir la tige conique avec le tenon de foret compris dans la livraison (31), ce faisant, veillez à ce que l'outil ne tombe pas par terre.
- Introduisez par secousses le nouvel outil à tige conique dans le cône de la broche de perçage et contrôlez la stabilité de l'outil.

6.5. Réglage de la vitesse de rotation (fig. 1)

La vitesse de rotation de la machine peut être réglée en continu.

Attention !

- La vitesse de rotation peut uniquement être modifiée lorsque le moteur est en marche.
- Ne déplacez pas le levier de réglage de vitesse de rotation (15) par secousses. Réglez lentement et régulièrement la vitesse de rotation pendant le fonctionnement à vide de la machine.
- Assurez-vous que la machine puisse fonctionner sans obstacle (supprimez les pièces à usiner, forêts, etc.).

Le levier de réglage de vitesse de rotation (15) permet d'adapter la vitesse de rotation en continu. La vitesse réglée s'affiche en révolutions / min sur l'affichage numérique (17).

Attention ! Ne faites jamais marcher la perceuse lorsque le capot de recouvrement de la courroie trapézoïdale est ouvert. Avant d'ouvrir le couvercle, retirez toujours la fiche du secteur. Ne saisissez jamais la courroie trapézoïdale lorsqu'elle tourne.

6.6 Butée de profondeur de perçage (fig. 20/ pos. 14)

La broche de perçage est dotée d'un anneau gradué pour le réglage de la profondeur de perçage. N'entreprenez des travaux de réglage qu'à l'arrêt.

- Enfoncez la broche de perçage (11) vers le bas jusqu'à ce que la pointe du foret se trouve sur l'outil.
- Tournez l'anneau gradué (25) vers le bas jusqu'à la butée.
- Tournez l'anneau gradué (25) vers le haut à la profondeur de perçage souhaitée et bloquez le deuxième anneau gradué (25) par contre-écrou.
- La plus haute position de la broche de perçage peut être ajustée de façon analogue avec l'anneau gradué inférieur. Ceci est utile p. ex. pour faire sortir le mandrin de perceuse (voir repère 7.4).

6.7. Réglez l'inclinaison de la table de perçage (fig. 21-22)

- Desserrez le boulon brut à tête bombée et collet carré (26) sous la table de perçage (4).
- Réglez la table de perçage (4) sur l'angle souhaité.
- Resserrez à fond la vis (26) et fixez la table de perçage (4) dans cette position.

6.8. Réglez la hauteur de la table de perçage (fig. 21; 23)

- Dévissez la vis de serrage (37)
- Amenez la table de perçage dans la position souhaitée à l'aide de la manivelle (27).
- Resserrez la vis de serrage (37) à fond.

6.9 Table de perçage et support roulant (fig. 24)

- Après avoir desserré la vis de serrage (29), la table de perçage (4) peut être tournée.
- Après avoir desserré les vis à oreilles (21), le support roulant (3) peut être sorti.

6.10 Tendez la pièce à usiner (fig.25)

Tendez toujours une pièce à usiner en utilisant un étau (14) ou à l'aide d'un dispositif à tendre adéquat.

Ne tenez jamais les pièces à usiner à la main! Lors du perçage, la pièce à usiner doit être amovible sur la table de perçage (4) pour qu'un centrage automatique puisse avoir lieu. Assurez toujours la pièce à usiner pour qu'elle ne se torde pas. Ceci est possible pour le mieux en plaçant la pièce à usiner et/ou l'étau contre une butée fixe.

Attention! Les pièces en tôle doivent être tendues de manière à ne pas monter en chandelle. Réglez correctement la hauteur et l'inclinaison de la table de perçage en fonction de la pièce à usiner. Il faut garder suffisamment de distance entre l'arête supérieure de la pièce à usiner et la pointe du foret.

Cette machine est dotée d'une butée (30) pouvant être fixée. Pour le montage, veuillez procéder comme suit :

- Guidez les deux coulisseaux au niveau de la butée (30) dans deux des quatre rails de guidage de la table de perçage (4).
- Vous pouvez amener à présent la butée (30) dans la position souhaitée.
- Fixez la butée (30) avec les deux vis (32) sur la table de perçage.
- Desserrez à présent les vis à oreilles (33) sur le raccord angulaire (34) et orientez le raccord angulaire (34) de sorte que la pièce à usiner peut être placée au niveau de la butée (30) et du raccord angulaire (34).

6.11 Fonctionnement du laser (fig. 11 ; 18/ pos. 36)

Mise en circuit : Mettez l'interrupteur Marche / Arrêt du laser (20) en position „I“, pour mettre le laser en circuit. Deux lignes laser sont projetées sur le matériau à traiter dont le point d'intersection vous indique le centre de la pointe du foret.

Mise hors circuit : Déplacez l'interrupteur Marche / Arrêt du laser (20) en position „0“.

Réglage du laser : On peut ajuster le laser en cas de besoin en ouvrant légèrement les vis (41). Resserrez les vis après les travaux d'ajustement. Attention ! Ne regardez pas directement la lumière laser !

6.12. Vitesses de travail

Veillez à ce que la vitesse de rotation soit correcte pendant le perçage. Celle-ci dépend du diamètre du foret et de la pièce à usiner.

La liste indiquée ici-bas vous aidera à sélectionner les vitesses de rotation en fonction des matériaux différents.

Les vitesses de rotation indiquées sont uniquement des grandeurs de référence.

Ø Foret	Fonte grise	Acier	Fer	Aluminium	Bronze
3	2550	1600	2230	9500	8000
4	1900	1200	1680	7200	6000
5	1530	955	1340	5700	4800
6	1270	800	1100	4800	4000
7	1090	680	960	4100	3400
8	960	600	840	3600	3000
9	850	530	740	3200	2650
10	765	480	670	2860	2400
11	700	435	610	2600	2170
12	640	400	560	2400	2000
13	590	370	515	2200	1840
14	545	340	480	2000	1700
16	480	300	420	1800	1500
18	425	265	370	1600	1300
20	380	240	335	1400	1200
22	350	220	305	1300	1100
25	305	190	270	1150	950

6.13. Chanfreiner et perçage à centrer

Avec cette perceuse à table, vous pouvez aussi chanfreiner et effectuer un perçage à centrer. Veillez ce faisant au fait que le chanfreinage doit être réalisé à la vitesse la plus basse alors que le perçage à centrer nécessite une vitesse élevée.

6.14. Usinage du bois

Veillez veiller au fait que lorsque vous usinez le bois, il vous faut utiliser une aspiration de poussière adéquate étant donné que la poussière de bois peut être nocive à la santé. Portez toujours un masque de protection anti-poussière lorsque vous effectuez des travaux générateurs de poussière.

7. Remplacement de la ligne de raccordement réseau

Si la ligne de raccordement réseau de cet appareil est endommagée, il faut la faire remplacer par le producteur ou son service après-vente ou par une personne de qualification semblable afin d'éviter tout risque.

8. Nettoyage, maintenance et commande de pièces de rechange

Avertissement !

Débranchez la fiche de contact avant tout réglage, tout entretien ou toute maintenance.

8.1 Nettoyage

- La perceuse à table est pratiquement sans maintenance. Gardez l'appareil en bon état de propreté. Retirez la prise du réseau pour chaque travail de réglage et de maintenance. N'utilisez pas de solvant âcre pour le nettoyage. Veillez à ce qu'aucun liquide ne s'immiscie dans l'appareil. Regraissez les pièces nues après les travaux. La colonne de perçage, les pièces nues du support et de la table de perçage doivent particulièrement être graissées régulièrement. Utilisez une graisse sans acide commune pour la lubrification.
- Attention: les chiffons de nettoyage comprenant de l'huile et de la graisse et les restes de graisse et d'huile ne doivent pas être éliminés dans les ordures ménagères. Éliminez-les dans le respect de l'environnement. Contrôlez et nettoyez régulièrement les orifices d'aération. Stockez l'appareil dans une salle sèche. Si l'appareil est endommagé, n'essayez pas de le réparer vous-même. Laissez un(e) spécialiste électricien(ne) effectuer les travaux.
- Nous recommandons de nettoyer l'appareil directement après chaque utilisation.
- Nettoyez l'appareil régulièrement à l'aide d'un chiffon humide et un peu de savon. N'utilisez aucun produit de nettoyage ni détergeant ; ils pourraient endommager les pièces en matières plastiques de l'appareil. Veillez à ce qu'aucune eau n'entre à l'intérieur de l'appareil.

8.2 Maintenance

Aucune pièce à l'intérieur de l'appareil n'a besoin de maintenance.



8.2.1 Remplacement de la courroie trapézoïdale (fig. 26 – 28)

La courroie trapézoïdale de la perceuse à colonne peut être remplacée lorsqu'elle est usée. Pour ce faire, procédez comme suit :

- Faites tourner la machine à vide et réglez lentement le levier de réglage de vitesse de rotation (15) sur la vitesse de rotation minimale (voir repère 7.5).
- Mettez la machine hors circuit et retirez la fiche du secteur.
- Positionnez le levier de réglage de vitesse de rotation (15) sur la vitesse de rotation maximum, la courroie trapézoïdale se détend.
- Desserrez la vis (16) pour pouvoir ouvrir le capot de recouvrement de la courroie trapézoïdale (7).
- Eloignez lentement la courroie trapézoïdale (39) de la poulie de commande (38) en la tirant vers le haut d'un côté de la poulie de commande (38) tout en la tournant lentement. La poulie de commande (38) est composée de deux moitiés pressées l'une contre l'autre par un ressort. Si la courroie trapézoïdale (39) devait ne pas avoir assez de jeu pour la retirer, poussez la moitié inférieure de la poulie de commande (38) légèrement vers le bas pour détendre la courroie trapézoïdale (39).
- Placez la nouvelle courroie trapézoïdale (39) autour du disque Vario (40). Placez-la d'un côté de la poulie de commande (38) dans sa rainure de guidage et tournez-la de sorte que la courroie trapézoïdale (39) monte sur la poulie de commande (38).
- Fermez le capot de la courroie trapézoïdale et vissez à fond à l'aide de la vis (16).

8.3 Commande de pièces de rechange :

Pour les commandes de pièces de rechange, veuillez indiquer les références suivantes:

- Type de l'appareil
- No. d'article de l'appareil
- No. d'identification de l'appareil
- No. de pièce de rechange de la pièce requise

Vous trouverez les prix et informations actuelles à l'adresse www.isc-gmbh.info

9. Mise au rebut et recyclage

L'appareil se trouve dans un emballage permettant d'éviter les dommages dus au transport. Cet emballage est une matière première et peut donc être réutilisé ultérieurement ou être réintroduit dans le circuit des matières premières. L'appareil et ses accessoires sont en matériaux divers, comme par ex. des métaux et matières plastiques. Les appareils défectueux ne doivent pas être jetés dans les poubelles domestiques. Pour une mise au rebut conforme à la réglementation, l'appareil doit être déposé dans un centre de collecte approprié. Si vous ne connaissez pas de centre de collecte, veuillez vous renseigner auprès de l'administration de votre commune.



FRA



Uniquement pour les pays de l'Union Européenne

Ne jetez pas les outils électriques dans les ordures ménagères!

Selon la norme européenne 2002/96/CE relative aux appareils électriques et systèmes électroniques usés et selon son application dans le droit national, les outils électriques usés doivent être récoltés à part et apportés à un recyclage respectueux de l'environnement.

Possibilité de recyclage en alternative à la demande de renvoi :

Le propriétaire de l'appareil électrique est obligé, en guise d'alternative à un envoi en retour, à contribuer à un recyclage effectué dans les règles de l'art en cas de cessation de la propriété. L'ancien appareil peut être remis à un point de collecte dans ce but. Cet organisme devra l'éliminer dans le sens de la Loi sur le cycle des matières et les déchets. Ne sont pas concernés les accessoires et ressources fournies sans composants électroniques.

Toute réimpression ou autre reproduction de la documentation et des papiers joints aux produits, même sous forme d'extraits, est uniquement permise une fois l'accord explicite de l'ISC GmbH obtenu.

Sous réserve de modifications techniques

Bon de garantie

Chère Cliente, Cher Client,

Nos produits sont soumis à un contrôle de qualité très strict. Si cet appareil devait toutefois ne pas fonctionner impeccablement, nous en serions désolés. Dans un tel cas, nous vous prions de bien vouloir prendre contact avec notre service après-vente à l'adresse indiquée sur le bulletin de garantie ou vous adresser au marché de la construction le plus proche. Pour faire valoir une demande de garantie, ce qui suit est valable :

1. Les conditions de garantie règlent les prestations de garantie supplémentaires. Vos droits de garantie légaux ne sont en rien altérés par la garantie présente. Notre prestation de garantie est gratuite.
2. La prestation de garantie s'applique exclusivement aux défauts occasionnés par des vices de fabrication ou de matériau et est limitée à l'élimination de ces défauts ou encore au remplacement de l'appareil. Veillez au fait que nos appareils, conformément à leur affectation, n'ont pas été construits pour être utilisés dans un environnement professionnel, industriel ou artisanal. Un contrat de garantie ne peut avoir lieu dès lors que l'appareil est utilisé à des activités dans des entreprises professionnelles, artisanales ou industrielles ou toute autre activité du même genre. Sont également exclus de notre garantie : les prestations de substitution de dommages dus aux transports, les dommages occasionnés par le non-respect des instructions de montage ou en raison d'une installation non conforme, du non-respect du mode d'emploi (comme par exemple le raccordement à une mauvaise tension réseau ou à un mauvais type de courant), les applications abusives ou non conformes (comme par exemple une surcharge de l'appareil ou encore l'emploi d'accessoires non homologués), le non-respect des prescriptions de maintenance et de sécurité, l'infiltration de corps étrangers dans l'appareil (comme par exemple du sable, des pierres ou de la poussière), l'emploi de la force ou l'influence extérieure (comme par exemple les dommages dus à une chute), ainsi que l'usure normale conforme à l'utilisation. Ceci est particulièrement valable pour les accumulateurs pour lesquels nous offrons toutefois une période de garantie de 12 mois. Le droit à la garantie disparaît dès lors que des interventions ont lieu sur l'appareil.
3. Le délai de garantie s'élève à 5 ans et commence à la date de l'achat de l'appareil. Les demandes de garanties doivent être présentées avant écoulement du délai de garantie, dans les deux semaines suivant le moment auquel le défaut a été reconnu. Toute reconnaissance de demande de garantie après écoulement du délai de garantie est exclue. La réparation ou l'échange de l'appareil n'entraîne nullement une prolongation de la durée de garantie. Elle ne fait pas non plus commencer un nouveau délai de garantie, en raison de cette prestation, pour l'appareil ou pour toute autre pièce de rechange intégrée. Ceci est également valable lorsqu'un service après-vente sur place a été consulté.
4. Pour faire reconnaître votre demande de garantie, veuillez nous envoyer l'appareil défectueux franco de port à l'adresse indiquée ci-dessous. Ajoutez à l'envoi l'original du bon d'achat ou de toute autre preuve de l'achat datée. Veuillez donc toujours bien conserver le bon d'achat en guise de preuve ! Décrivez la raison de la réclamation le plus précisément possible. Si le défaut de l'appareil est compris dans notre prestation de garantie, nous vous retournerons sans délai un appareil réparé ou encore un nouveau.

Pour les pièces d'usure/de consommation et les pièces manquantes, nous renvoyons aux restrictions de cette garantie conformément aux conditions de garantie de ce mode d'emploi.



ITA

Indice

1. Avvertenze sulla sicurezza
2. Descrizione dell'apparecchio ed elementi forniti
3. Utilizzo proprio
4. Caratteristiche tecniche
5. Prima della messa in esercizio
6. Uso
7. Sostituzione del cavo di alimentazione
8. Pulizia, manutenzione e ordinazione dei pezzi di ricambio
9. Smaltimento e riciclaggio



ITA



Avvertimento - Per ridurre il rischio di lesioni leggete le istruzioni per l'uso



Portate cuffie antirumore. L'effetto del rumore può causare la perdita dell'udito.



Mettete una maschera antipolvere. Facendo lavori su legno o altri materiali si può creare della polvere nociva alla salute. Non lavorate materiale contenente amianto!



Indossate gli occhiali protettivi. Scintille create durante il lavoro o schegge, trucioli e polveri scaraventate fuori dall'apparecchio possono causare la perdita della vista.



Portare guanti protettivi

⚠ Attenzione!

Nell'usare gli apparecchi si devono rispettare diverse avvertenze di sicurezza per evitare lesioni e danni. Quindi leggete attentamente queste istruzioni per l'uso/le avvertenze di sicurezza. Conservate bene le informazioni per averle a disposizione in qualsiasi momento. Se date l'apparecchio ad altre persone, consegnate queste istruzioni per l'uso/le avvertenze di sicurezza insieme all'apparecchio. Non ci assumiamo alcuna responsabilità per incidenti o danni causati dal mancato rispetto di queste istruzioni e delle avvertenze di sicurezza.

1. Avvertenze sulla sicurezza

Le relative avvertenze di sicurezza si trovano nell'opuscolo allegato.

⚠ Avvertimento!

Leggete tutte le avvertenze di sicurezza e le istruzioni. Dimenticanze nel rispetto delle avvertenze di sicurezza e delle istruzioni possono causare scosse elettriche, incendi e/o gravi lesioni. **Conservate tutte le avvertenze e le istruzioni per eventuali necessità future.**

1.1 Avvertenze particolari per il laser

Attenzione: raggio laser
Non rivolgete lo sguardo verso il raggio laser
Classe del laser 2



- Non rivolgete mai lo sguardo direttamente verso il foro di uscita del raggio laser.
- Non dirigete mai il raggio laser né verso superfici riflettenti né verso persone o animali. Anche un raggio laser con potenza minima può causare delle lesioni all'occhio.
- Attenzione - se vengono usate delle procedure diverse da quelle indicate può verificarsi un'esposizione ai raggi pericolosa.
- Non aprite mai il modulo laser.

- Se il trapano a colonna non viene usato per un periodo piuttosto lungo, è consigliabile togliere le batterie. Non è consentito apportare modifiche al laser per aumentarne la potenza.
- Non è consentito eseguire modifiche al laser per aumentarne il rendimento.
- Il produttore non si assume alcuna responsabilità per danni che derivino dalla mancata osservanza delle avvertenze di sicurezza.

2. Descrizione dell'apparecchio ed elementi forniti**2.1 Descrizione dell'apparecchio (Fig. 1)**

1. Piede dell'apparecchio
2. Colonna
3. Piano scorrevole
4. Piano di lavoro
5. Supporto del piano di lavoro
6. Testa dell'apparecchio
7. Copertura per cinghia trapezoidale
8. Motore
9. Impugnature
10. Mandrino per punte da trapano
11. Mandrino
12. Fori di fissaggio
13. Protezione ripiegabile contro i trucioli
14. Asta di profondità
15. Leva di regolazione per numero di giri
16. Vite
17. Display digitale
18. Interruttore ON
19. Interruttore OFF
20. Interruttore ON/OFF laser
27. Manovella



2.2 Elementi forniti

Verificate che l'articolo sia completo sulla base degli elementi forniti descritti. In caso di parti mancanti, rivolgetevi al nostro Centro Servizio Assistenza presentando un documento di acquisto valido entro e non oltre i 5 giorni lavorativi dall'acquisto o al centro fai-da-te competente più vicino. Al riguardo fate attenzione alla Tabella Garanzia nelle disposizioni di garanzia alla fine delle istruzioni.

- Aprite l'imballaggio e togliete con cautela l'apparecchio dalla confezione.
- Togliete il materiale d'imballaggio e anche i fermi di trasporto / imballo (se presenti).
- Controllate che siano presenti tutti gli elementi forniti.
- Verificate che l'apparecchio e gli accessori non presentino danni dovuti al trasporto.
- Se possibile, conservate l'imballaggio fino alla scadenza della garanzia.

Attenzione!

L'apparecchio e il materiale d'imballaggio non sono giocattoli! I bambini non devono giocare con sacchetti di plastica, film e piccoli pezzi! Sussiste pericolo di ingerimento e soffocamento!

- Istruzioni per l'uso originali
- Avvertenze di sicurezza
- Trapano a colonna
- Mandrino per punte da trapano
- Protezione ripiegabile contro i trucioli
- Guida

3. Utilizzo proprio

Questo trapano a colonna è concepito per perforare metallo, materie plastiche, legno e materiali simili e deve essere usato solo in ambito privato. L'apparecchio non deve essere usato per lavorare generi alimentari e materiali nocivi per la salute. Il mandrino per punte da trapano è adatto solo per l'utilizzo di punte ed utensili con un diametro di 1,5-16 mm e di forma cilindrica. Si possono inoltre usare utensili con gambo conico. L'apparecchio deve essere usato da persone adulte.

L'apparecchio deve venire usato solamente per lo scopo a cui è destinato. Ogni altro tipo di uso che esuli da quello previsto non è un uso conforme.

L'utilizzatore/l'operatore, e non il costruttore, è responsabile dei danni e delle lesioni di ogni tipo che ne risultino.

Tenete presente che i nostri apparecchi non sono stati costruiti per l'impiego professionale, artigianale o industriale. Non ci assumiamo alcuna garanzia quando l'apparecchio viene usato in imprese commerciali, artigianali o industriali, o in attività equivalenti.

4. Caratteristiche tecniche

Tensione nominale in ingresso.....	230V ~ 50 Hz
Potenza nominale	550 Watt
Numero di giri del motore.....	1400 min ⁻¹
Numero di giri in uscita (regolabile in continuo)450-2500 min ⁻¹
Attacco delle punte da trapano	B 16
Cono del mandrino portapunta	MK 2
Mandrino per punte da trapano a corona dentata	Ø 1,5 - 16 mm
Sbraccio.....	160 mm
Dimensioni piano di lavoro	240 x 240 mm
Regolazione inclinazione del tavolo .	45° / 0° / 45°
Profondità di perforazione	80 mm
Diametro colonna.....	65 mm
Altezza	940 mm
Superficie di appoggio	450 x 300 mm
Peso.....	43 kg
Classe del laser	2
Lunghezza d'onda del laser	650 nm
Potenza laser	≤ 1 mW

Rumore e vibrazioni

I valori del rumore e delle vibrazioni sono stati rilevati secondo la norma EN 61029.

	In esercizio	In folle
Livello di pressione acustica LpA	69,2 dB (A)	65,5 dB(A)
Livello di potenza acustica LWA	78,6 dB (A)	76,4 dB (A)



Valori complessivi delle vibrazioni (somma vettoriale delle tre direzioni) rilevati secondo la norma EN 61029.

Impugnatura

Valore emissione vibrazioni $a_h \leq 2,5 \text{ m/s}^2$
Incertezza $K = 1,5 \text{ m/s}^2$

Avvertimento!

Il valore di emissione di vibrazioni indicato è stato misurato secondo un metodo di prova normalizzato e può variare a seconda del modo in cui l'elettrotensile viene utilizzato e, in casi eccezionali, può essere superiore al valore riportato.

Il valore di emissione di vibrazioni indicato può essere usato per il confronto tra elettrotensili di marchi diversi.

Il valore di emissione di vibrazioni può essere utilizzato anche per una valutazione preliminare dei rischi.

Limitate al minimo lo sviluppo di rumore e le vibrazioni!

- Utilizzate soltanto apparecchi in perfetto stato.
- Eseguite regolarmente la manutenzione e la pulizia dell'apparecchio.
- Adattate il vostro modo di lavorare all'apparecchio.
- Non sovraccaricate l'apparecchio.
- Fate eventualmente controllare l'apparecchio.
- Spegnete l'apparecchio se non lo utilizzate.
- Indossate i guanti.

Rischi residui

Anche se questo elettrotensile viene utilizzato secondo le norme, continuano a sussistere rischi residui. In relazione alla struttura e al funzionamento di questo elettrotensile potrebbero presentarsi i seguenti pericoli:

1. Danni all'apparato respiratorio nel caso in cui non venga indossata una maschera antipolvere adeguata.
2. Danni all'udito nel caso in cui non vengano indossate cuffie antirumore adeguate.
3. Danni alla salute derivanti da vibrazioni mano-braccio se l'apparecchio viene utilizzato a lungo, non viene tenuto in modo corretto o se la manutenzione non è appropriata.

5. Prima della messa in esercizio

5.1 Montaggio dell'apparecchio

- Preparate la piastra di base (1).
- Fissate la colonna (2) con la flangia con le viti in dotazione (A). (Fig. 3-4)
- Ora potete inserire il tavolo e serrarlo con la leva di fissaggio. Applicare poi la manovella (27) e serrate bene con la vite (28). (Fig. 5-7)
- Per finire, mettete l'intera testa del trapano sulla colonna. Regolate la testa verticalmente rispetto alla piastra di base e fissatela con le viti (35). (Fig. 8-9)
- Avvitare le 3 impugnature (9) in dotazione nel relativo supporto. (Fig. 10)
- Avvitare la leva di regolazione del numero di giri (15) come indicato nella Fig. 11.
- Fissate il piano scorrevole (3) con le viti ad alette (21). (Fig. 12)
- Prima di montare il mandrino per punte da trapano con il fusto MK, controllare che entrambe le parti siano pulite. Quindi inserite il mandrino conico con uno scatto forte nel cono del mandrino per punte da trapano. Dopodiché inserite il cono nello stesso modo nel mandrino portapunte. Per far ciò inserite il mandrino per punte da trapano (10) insieme al cono (24) nel mandrino fino alla battuta e ruotatelo finché scorra per un altro po' nel mandrino (11). Ora inserite il mandrino per punte da trapano (10) con il cono (24) con un forte scatto nel mandrino (11) e controllate che tutto sia ben fisso. (Fig. 13-14)

Nota: tutte le parti lucide sono lubrificate per proteggerle dalla corrosione. Prima di montare il mandrino per punte da trapano (10) sul mandrino (11), le due parti devono essere completamente sgrassate con un solvente ecologico, in modo da garantire una trasmissione di forza ottimale.

5.2. Installazione dell'elettrotensile

Prima della messa in esercizio si deve montare il trapano in modo fisso su una base stabile. Utilizzate a tal fine i due fori di fissaggio (12) nella piastra di base. Fate attenzione che l'elettrotensile sia accessibile per l'esercizio e per i lavori di impostazione e manutenzione.

Nota: le viti di fissaggio deve essere serrate in modo che la piastra di base non sia serrata eccessivamente o deformata. In caso di sollecitazioni eccessive sussiste il pericolo di rottura.

5.3. Protezione ripiegabile contro i trucioli (Fig. 15-17)

- Montate la protezione ripiegabile contro i trucioli (13) come indicato nella Fig. 15-16.
- L'altezza della copertura (23) è regolabile in continuo e viene fissata mediante le due viti ad alette (22). Per cambiare il trapano si può ribaltare verso l'alto la protezione contro i trucioli (13).

5.4. Da tenere presente prima della messa in esercizio

Fate attenzione che la tensione della presa di rete corrisponda alla targhetta d'identificazione. Collegare la macchina solo ad una presa che abbia un contatto di terra installato in modo corretto.

Il trapano da banco è dotato di un interruttore di minima tensione che protegge l'utilizzatore dal riavvio improvviso dopo una caduta di tensione. In questo caso la macchina deve venire accesa di nuovo.

6. Uso

6.1. Generalità (Fig. 18)

Per l'inserimento azionate l'interruttore verde "I" (18), l'apparecchio inizia a funzionare. Per il disinserimento premete il tasto rosso "0" (19), l'apparecchio si ferma. Fate attenzione a non sovraccaricare l'apparecchio. Se il rumore del motore diminuisce durante l'esercizio, ciò significa che il motore viene sottoposto a sovraccarico. Non sovraccaricate l'apparecchio in modo tale da provocare l'arresto del motore. Durante l'esercizio posizionatevi sempre davanti all'apparecchio.

6.2. Inserimento della punta (Fig. 1)

Fate assolutamente attenzione che durante la sostituzione della punta la spina sia staccata dalla presa di corrente. Nel mandrino per punte da trapano a corona dentata (10) si devono serrare solo utensili cilindrici con il diametro massimo indicato per il gambo. Usate solo utensili affilati ed in perfetto stato. Non utilizzate utensili con il gambo danneggiato o deformati e danneggiati in qualsiasi altro modo. Usate solo accessori ed apparecchi complementari indicati nelle istruzioni per l'uso o autorizzati dal produttore. Nel caso in cui il trapano a colonna dovesse bloccarsi, disinserite l'apparecchio e con il trapano ritornate alla posizione di partenza.

6.3. Maneggiamento del mandrino per punte da trapano a serraggio rapido

Il trapano a colonna è dotato di un mandrino per punte da trapano a serraggio rapido. Si può eseguire il cambio di utensile senza l'aiuto di una chiave ausiliaria, inserendo e serrando manualmente l'utensile nel mandrino per punte da trapano a serraggio rapido.

6.4. Uso di utensili con gambo conico (Fig. 19)

Il trapano a colonna dispone di un cono del mandrino portapunta. Per usare utensili con gambo conico (MK2) procedete nel modo seguente

- Mettete il mandrino per punte da trapano nella posizione inferiore.
- Arrestate il mandrino con l'aiuto dell'anello graduato inferiore (25) in posizione abbassata in modo che l'apertura per fare uscire il mandrino per punte da trapano rimanga accessibile (vedi punto 7.6).
- Fate uscire il gambo conico con il cuneo (31) in dotazione, facendo attenzione che l'utensile non possa cadere a terra.
- Spingete di colpo il nuovo utensile con gambo conico nel cono del mandrino portapunta e controllate che sia ben serrato.

6.5. Impostazione del numero di giri (Fig. 1)

Il numero di giri dell'apparecchio può essere regolato in continuo.

Attenzione!

- **Il numero di giri deve essere modificato solo con il motore in funzione.**
- **Non azionate di colpo la leva di regolazione per numero di giri (15), regolate il numero di giri lentamente e uniformemente quando l'apparecchio è in folle.**
- **Fate in modo che l'apparecchio funzioni liberamente (togliete pezzi da lavorare, punte da trapano, ecc.).**

Con la leva di regolazione per numero di giri (15) il numero di giri può venire adattato in continuo. La velocità impostata viene indicata in giri per minuto sul display digitale (17).

Attenzione! Non fate mai funzionare il trapano con la copertura della cinghia trapezoidale aperta. Staccate sempre la spina dalla presa di corrente prima di aprire la copertura. Non inserite mai le mani tra le cinghie trapezoidali in funzione.

6.6 Asta di profondità (Fig. 20/Pos. 14)

Il mandrino portapunte è dotato di un anello graduato avvitabile per impostare la profondità di perforazione.

Eseguite le operazioni di regolazione solo ad utensile fermo.

- Abbassate il mandrino portapunte (11) finché la punta del trapano tocchi il pezzo da lavorare.
- Ruotate l'anello graduato (25) verso il basso fino alla battuta.
- Ruotate verso l'alto l'anello graduato (25) per raggiungere la profondità desiderata e fissatelo con un controdado al secondo anello graduato (25).
- La posizione più alta del mandrino portapunte può essere regolata in modo analogo con l'anello graduato inferiore. Ciò è utile per es. per fare uscire il mandrino per punte da trapano (vedi punto 7.4).

6.7. Impostazione dell'inclinazione del piano di lavoro (Fig. 21-22)

- Allentate la vite da legno a testa quadra (26) sotto il piano di lavoro.
- Regolate il piano di lavoro (4) sull'inclinazione desiderata.
- Serrate di nuovo saldamente la vite da legno a testa quadra (26) per fissare il piano di lavoro (4) in questa posizione.

6.8. Impostazione dell'altezza del piano di lavoro (Fig. 21; 23)

- Allentate la vite di serraggio (37).
- Portate il piano di lavoro nella posizione desiderata con l'ausilio della manovella (27).
- Serrate di nuovo la vite di serraggio (37).

6.9. Piano di lavoro e piano scorrevole (Fig. 24)

- Una volta allentata la vite di serraggio (29) il piano di lavoro (4) può essere ruotato.
- Una volta allentata la vite di serraggio (21) il piano scorrevole (3) può essere estratto.

6.10 Serraggio del pezzo da lavorare (Fig. 25)

Serrate saldamente i pezzi da lavorare con l'ausilio di una morsa a vite dell'elettrotrusore o con un mezzo di serraggio appropriato.

Non tenete mai con le mani i pezzi da lavorare!

Mentre si esegue la foratura il pezzo da lavorare deve potersi muovere sul tavolo (4) in modo che possa avvenire un centraggio automatico.

Bloccate assolutamente il pezzo in modo che non possa ruotare. Il modo migliore per farlo è quello di appoggiare rispettivamente il pezzo da lavorare e la morsa a vite contro una battuta fissa.

Attenzione! Le parti in metallo devono venire serrate in modo che non vengano scagliate in giro. Regolate la giusta altezza ed inclinazione della tavola di foratura a seconda del pezzo da lavorare. Deve rimanere una distanza sufficiente tra il bordo superiore del pezzo da lavorare e la punta del trapano.

Questo apparecchio è dotato di una battuta montabile in modo fisso (30). Per il montaggio procedete nel modo seguente

- Infilate i due pezzi scanalati sulla battuta (30) in due delle quattro guide del piano di lavoro (4).
- Ora potete portare la battuta nella posizione desiderata (30).
- Fissate la battuta (30) con le due viti (32) al piano di lavoro.
- Allentate ora la vite ad alette (33) dall'elemento angolare (34) e orientate l'elemento angolare in tal modo che il pezzo da lavorare possa essere appoggiato alla battuta (30) e all'elemento angolare (34).

6.11 Esercizio laser (Fig. 11; 18/Pos. 36)

Accensione: portate l'interruttore ON/OFF del laser (20) in posizione "I" per accendere il laser. Sul pezzo da lavorare vengono proiettate due linee laser, il cui punto di intersezione indica il centro della punta del trapano.

Spegnimento: portate l'interruttore ON/OFF del laser (20) in posizione "O".

Impostazione del laser: allentando leggermente le viti (41), il laser può essere regolato se necessario. Serrate di nuovo le viti dopo le operazioni di regolazione. **Attenzione!** Non rivolgete lo sguardo direttamente nel raggio laser!

6.12. Velocità di lavoro

Nel lavorare fate attenzione al giusto numero di giri che dipende dal diametro del trapano e dal materiale da forare.

La lista seguente vi è d'aiuto nello scegliere il numero di giri per i diversi materiali.

valori riportati sono solamente valori indicativi per i numero di giri.

Ø trapano	Ghisa grigia	Acciaio	Ferro	Alluminio	Bronzo
3	2550	1600	2230	9500	8000
4	1900	1200	1680	7200	6000
5	1530	955	1340	5700	4800
6	1270	800	1100	4800	4000
7	1090	680	960	4100	3400
8	960	600	840	3600	3000
9	850	530	740	3200	2650
10	765	480	670	2860	2400
11	700	435	610	2600	2170
12	640	400	560	2400	2000
13	590	370	515	2200	1840
14	545	340	480	2000	1700
16	480	300	420	1800	1500
18	425	265	370	1600	1300
20	380	240	335	1400	1200
22	350	220	305	1300	1100
25	305	190	270	1150	950

6.13. Allargature e fori da centro

Con questo trapano da tavolo potete anche eseguire allargature e fori da centro. Tenete presente che l'allargatura deve venire eseguita con la velocità più bassa possibile, mentre per i fori da centro è necessaria una velocità elevata.

6.14. Lavorazione del legno

Tenete presente che lavorando il legno si deve usare un dispositivo adatto di aspirazione perché la polvere di legno può essere nociva alla salute. Quando eseguite lavori con produzione di polvere portate assolutamente una maschera adatta che protegga dalla polvere.

7. Sostituzione del cavo di alimentazione

Se il cavo di alimentazione di questo apparecchio viene danneggiato deve essere sostituito dal produttore, dal suo servizio di assistenza clienti o da una persona al pari qualificata al fine di evitare pericoli.

8. Pulizia, manutenzione e ordinazione dei pezzi di ricambio

Avvertimento!

Staccate la spina dalla presa di corrente prima di qualsiasi regolazione, manutenzione o riparazione.

8.1 Pulizia

- Il trapano da tavolo richiede pochissima manutenzione. Tenete pulito l'apparecchio.
- Prima di tutte le operazioni di pulizia e manutenzione staccate la spina dalla presa di corrente. Per la pulizia non usate solventi aggressivi. Fate attenzione che i liquidi non penetrino all'interno dell'apparecchio. Al termine dei lavori ingrassate di nuovo le parti non rivestite. In particolare la colonna del trapano, le parti non rivestite del sostegno e del tavolo di foratura devono venire ingrassate regolarmente. Usate un grasso neutro di quelli comunemente reperibili in commercio.
- Attenzione! Non gettate tra i comuni rifiuti domestici gli stracci sporchi di grasso oppure i resti di olio e grasso. Smaltiteli in modo non inquinante. Controllate e pulite regolarmente le aperture di aerazione. Tenete l'apparecchio in una ambiente asciutto. Se l'apparecchio dovesse presentare dei danni, non cercate di ripararlo da soli. Fate eseguire le riparazioni da tecnici elettricisti.
- Consigliamo di pulire l'apparecchio subito dopo averlo usato.
- Pulite l'apparecchio regolarmente con un panno asciutto ed un po' di sapone. Non usate detersivi o solventi perché questi ultimi potrebbero danneggiare le parti in plastica dell'apparecchio. Fate attenzione che non possa penetrare dell'acqua nell'interno dell'apparecchio.

8.2 Manutenzione

All'interno dell'apparecchio non si trovano altre parti sottoposte ad una manutenzione qualsiasi.

8.2.1. Sostituzione della cinghia trapezoidale (Fig. 26-28)

In caso di usura la cinghia trapezoidale può essere sostituita. A questo scopo procedete nel modo seguente

- Fate funzionare l'apparecchio in folle e impostate la leva di regolazione per numero di giri (15) lentamente sul minimo (vedi punto 7.5).
- Spegnete l'apparecchio e staccate la spina dalla presa di corrente.
- Impostate la leva di regolazione del numero di giri (15) sul massimo, così la cinghia trapezoidale non è tesa.
- Allentare la vite (16) per poter aprire la copertura della cinghia trapezoidale (7).
- Togliete la cinghia trapezoidale (39) lentamente dalla puleggia motrice (38) sollevandola su un lato della puleggia (38) e ruotando la stessa puleggia lentamente durante il processo. La puleggia motrice (38) è formata da due metà che vengono tenute insieme da una molla. Nel caso che la cinghia trapezoidale (39) non avesse abbastanza gioco per toglierla, spingete la puleggia motrice (38) un po' verso il basso perché la cinghia (39) si allenti.
- Posizionate la nuova cinghia trapezoidale (39) attorno alla puleggia vario (40). Posizionate la cinghia da una parte della puleggia motrice (38) nella sua scanalatura di guida e ruotatela in tal modo che la cinghia trapezoidale (39) venga sollevata sulla puleggia motrice (38).
- Chiudete la copertura della cinghia trapezoidale e serratela con la vite (16).

8.3 Ordinazione di pezzi di ricambio:

Volendo commissionare dei pezzi di ricambio, si dovrebbe dichiarare quanto segue:

- modello dell'apparecchio
- numero dell'articolo dell'apparecchio
- numero d'ident. dell'apparecchio
- numero del pezzo di ricambio del ricambio necessitato.

Per i prezzi e le informazioni attuali si veda www.isc-gmbh.info

9. Smaltimento e riciclaggio

L'apparecchio si trova in un imballaggio per evitare i danni dovuti al trasporto. Questo imballaggio rappresenta una materia prima e può perciò essere utilizzato di nuovo o riciclato. L'apparecchio e i suoi accessori sono fatti di materiali diversi, per es. metallo e plastica. Gli apparecchi difettosi non devono essere gettati nei rifiuti domestici. Per uno smaltimento corretto l'apparecchio va consegnato ad un apposito centro di raccolta. Se non vi è noto nessun centro di raccolta, rivolgetevi per informazioni all'amministrazione comunale.



ITA



Solo per paesi membri dell'UE

Non smaltite gli elettrodomestici nei rifiuti domestici!

Secondo la direttiva europea 2002/96/CE sui rifiuti di apparecchiature elettriche ed elettroniche e il suo recepimento nelle normative nazionali, gli elettrodomestici usati devono venire raccolti separatamente e venire smaltiti in modo ecocompatibile.

Alternativa di riciclaggio alla richiesta di restituzione:

il proprietario dell'apparecchio elettrico è tenuto in alternativa, invece della restituzione, a collaborare in modo che lo smaltimento venga eseguito correttamente in caso ceda l'apparecchio. L'apparecchio vecchio può anche venire consegnato ad un centro di raccolta che provvede poi allo smaltimento secondo le norme nazionali sul riciclaggio e sui rifiuti. Non ne sono interessati gli accessori e i mezzi ausiliari senza elementi elettrici forniti insieme ai vecchi apparecchi.

La ristampa o l'ulteriore riproduzione, anche parziale, della documentazione o dei documenti d'accompagnamento dei prodotti è consentita solo con l'esplicita autorizzazione da parte della iSC GmbH.

Con riserva di apportare modifiche tecniche

Certificato di garanzia

Gentili clienti,

i nostri prodotti sono soggetti ad un rigido controllo di qualità. Se l'apparecchio non dovesse tuttavia funzionare correttamente, ci scusiamo e vi preghiamo di rivolgervi al nostro servizio di assistenza clienti all'indirizzo indicato in questa scheda di garanzia o al centro fai-da-te competente più vicino. Per la rivendicazione dei diritti di garanzia vale quanto segue:

1. Queste condizioni di garanzia regolano ulteriori prestazioni di garanzia. La presente garanzia non tocca i vostri diritti al ricorso di garanzia previsti dalla legge. Le nostre prestazioni di garanzia sono per voi gratuite.
2. La prestazione di garanzia riguarda esclusivamente le anomalie riconducibili a difetti del materiale o di produzione ed è limitata all'eliminazione di queste anomalie o alla sostituzione dell'apparecchio. Tenete presente che i nostri apparecchi non sono stati costruiti per l'impiego professionale, artigianale o industriale. Un contratto di garanzia non viene concluso quando l'apparecchio viene usato in imprese commerciali, artigianali o industriali, o con attività equivalenti. Dalla nostra garanzia sono escluse inoltre le prestazioni di risarcimento per danni dovuti al trasporto o danni causati dalla mancata osservanza delle istruzioni per il montaggio o per installazione non corretta, dalla mancata osservanza delle istruzioni per l'uso (come per es. collegamento a tensione di rete o tipo di corrente non corretto), dall'uso improprio o illecito (come per es. sovraccarico dell'apparecchio o utilizzo di utensili o accessori non consentiti), dalla mancata osservanza delle norme di sicurezza e di manutenzione, dalla penetrazione di corpi estranei nell'apparecchio (come per es. sabbia, pietre o polvere), dall'impiego della forza o dall'influsso esterno (come per es. danni dovuti a caduta) e dall'usura normale e dovuta all'impiego. Ciò vale particolarmente per batterie, per esse concediamo tuttavia 12 mesi di garanzia. Il diritti di garanzia decadono quando sono già effettuati interventi sull'apparecchio.
3. Il periodo di garanzia è 5 anni e inizia alla data d'acquisto dell'apparecchio. I diritti di garanzia devono essere fatti valere prima della scadenza del periodo di garanzia, entro due settimane dopo avere accertato il difetto. È esclusa la rivendicazione di diritti di garanzia dopo la scadenza del relativo periodo. La riparazione o la sostituzione dell'apparecchio non comporta una proroga del periodo di garanzia e con questa prestazione per l'apparecchio o per pezzi di ricambio eventualmente installati non inizia un nuovo periodo di garanzia. Questo vale anche nel caso si ricorra ad un servizio sul posto.
4. Per la rivendicazione dei vostri diritti di garanzia inviate l'apparecchio difettoso franco di porto all'indirizzo sotto indicato. Allegate lo scontrino di cassa in originale o un'altra prova d'acquisto che riporti la data. Conservate bene perciò lo scontrino di cassa come prova! Indicate il motivo di reclamo nel modo più dettagliato possibile. Se il difetto dell'apparecchio rientra nella nostra prestazione di garanzia, ricevete l'apparecchio riparato o un apparecchio nuovo a stretto giro di posta.

Per parti mancanti, di consumo e soggette ad usura rimandiamo alle limitazioni di questa garanzia secondo le Disposizioni di garanzia di queste istruzioni per l'uso.



ESP

Índice de contenidos

1. Instrucciones de seguridad
2. Descripción del aparato y volumen de entrega
3. Uso adecuado
4. Características técnicas
5. Antes de la puesta en marcha
6. Manejo
7. Cambio del cable de conexión a la red eléctrica
8. Mantenimiento, limpieza y pedido de piezas de repuesto
9. Eliminación y reciclaje



ESP



Aviso - Leer el manual de instrucciones para reducir cualquier riesgo de sufrir daños



Usar protección para los oídos. La exposición al ruido puede ser perjudicial para el oído.



Es preciso ponerse una mascarilla de protección. Puede generarse polvo dañino para la salud cuando se realicen trabajos en madera o en otros materiales. ¡Está prohibido trabajar con material que contenga asbesto!



Llevar gafas de protección. Durante el trabajo, la expulsión de chispas, astillas, virutas y polvo por el aparato pueden provocar pérdida de vista.



Lleve guantes de protección!

⚠ ¡Atención!

Al usar aparatos es preciso tener en cuenta una serie de medidas de seguridad para evitar lesiones o daños. Por este motivo, es preciso leer atentamente este manual de instrucciones/advertencias de seguridad. Guardar esta información cuidadosamente para poder consultarla en cualquier momento. En caso de entregar el aparato a terceras personas, será preciso entregarles, asimismo, el manual de instrucciones/advertencias de seguridad. No nos hacemos responsables de accidentes o daños provocados por no tener en cuenta este manual y las instrucciones de seguridad.

1. Instrucciones de seguridad

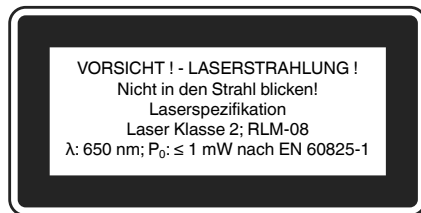
Encontrará las instrucciones de seguridad correspondientes en el prospecto adjunto.

⚠ ¡Aviso!

Lea todas las instrucciones de seguridad e indicaciones. El incumplimiento de dichas instrucciones e indicaciones puede provocar descargas, incendios y/o daños graves. **Guarde todas las instrucciones de seguridad e indicaciones para posibles consultas posteriores.**

1.1 Advertencias especiales sobre el láser

Atención: Radiación láser
No mirar directamente el trayecto del rayo
Clase de láser 2



- No mirar jamás directamente en el canal de salida del rayo.
- No dirigir nunca el rayo láser sobre superficies reflectantes, ni tampoco sobre personas ni animales. Incluso un rayo láser de baja potencia puede provocar lesiones oculares.
- Atención: si no se siguen estas instrucciones al pie de la letra se podría producir una ex-

posición peli-grosa a las radiaciones. Jamás abrir el módulo láser.

- Si la taladradora de columna deja de utilizarse por un espacio prolongado de tiempo, se deberían retirar las pilas. No se permite realizar modificaciones en el láser para aumentar la potencia del láser.
- No se permite realizar modificaciones en el láser para aumentar su potencia.
- El fabricante no asume ninguna responsabilidad por los daños resultantes de la no observancia de las advertencias de seguridad.

2. Descripción del aparato y volumen de entrega**2.1 Descripción del aparato (fig. 1)**

1. Base de máquina
2. Columna
3. Soporte de ruedas
4. Mesa para taladrar
5. Sujeción de la mesa
6. Cabezal de máquina
7. Cubierta para la correa trapezoidal
8. Motor
9. Empuñaduras
10. Portabrocas
11. Husillo
12. Perforaciones de fijación
13. Protección abatible contra virutas
14. Tope de profundidad
15. Palanca de ajuste de las revoluciones
16. Tornillo
17. Display digital
18. Interruptor ON
19. Interruptor OFF
20. Interruptor ON/OFF láser
21. Manivela

2.2 Volumen de entrega

Sirviéndose de la descripción del volumen de entrega, comprobar que el artículo esté completo. Si faltase alguna pieza, dirigirse a nuestro Service Center o a la tienda especializada más cercana en un plazo máximo de 5 días laborales tras la compra del artículo presentando un recibo de compra válido. A este respecto, observar la tabla de garantía de las condiciones de garantía que se encuentran al final del manual.

- Abrir el embalaje y extraer cuidadosamente el aparato.
-

- Retirar el material de embalaje, así como los dispositivos de seguridad del embalaje y para el transporte (si existen).
- Comprobar que el volumen de entrega esté completo.
- Comprobar que el aparato y los accesorios no presenten daños ocasionados durante el transporte.
- Si es posible, almacenar el embalaje hasta que transcurra el periodo de garantía.

Atención!

¡El aparato y el material de embalaje no son un juguete! ¡No permitir que los niños jueguen con bolsas de plástico, láminas y piezas pequeñas! ¡Riesgo de ingestión y asfixia!

- Manual de instrucciones original
- Instrucciones de seguridad
- Taladradora de columna
- Portabrocas
- Protección abatible contra virutas
- Tope

3. Uso adecuado

La taladradora de columna sirve para taladrar metal, plástico, madera y materiales de características parecidas y solo se empleará para uso doméstico.

Se prohíbe utilizar la máquina en productos alimenticios y materiales nocivos para la salud. El portabrocas sólo admite brocas y herramientas con un diámetro de vástago de entre 1,5 y 16 mm y con vástagos de herramienta cilíndricos. Asimismo, se pueden utilizar herramientas con vástago cónico. La máquina debe ser manejada sólo por personas adultas.

Utilizar la máquina sólo en los casos que se indican explícitamente como de uso adecuado. Cualquier otro uso no será adecuado. En caso de uso inadecuado, el fabricante no se hace responsable de daños o lesiones de cualquier tipo; el responsable es el usuario u operario de la máquina.

Tener en consideración que nuestro aparato no está indicado para un uso comercial, industrial o en taller. No asumiremos ningún tipo de garantía cuando se utilice el aparato en zonas industriales, comerciales o talleres, así como actividades similares.

4. Características técnicas

Tensión nominal de entrada.....	230 V ~ 50 Hz
Potencia nominal	550 W
Revoluciones del motor	1400 r.p.m
Revoluciones de salida (regulable de forma continua)	450-2500 r.p.m
Alojamiento para el portabrocas	B 16
Cono de husillo de broca	MK 2
Portabrocas de corona dentada.....	Ø 1,5-16 mm
Alcance.....	160 mm
Mesa grande para la taladradora ...	240 x 240 mm
Ajuste angular mesa	45° / 0° / 45°
Profundidad de perforación	80 mm
Diámetro de columna	65 mm
Altura	940 mm
Espacio ocupado	450 x 300 mm
Peso	43 kg
Clase de láser	2
Longitud de onda láser	650 Nm
Potencia láser	≤ 1 mW

Ruido y vibración

Los valores con respecto al ruido y la vibración se determinaron conforme a la norma EN 61029.

	Funcionamiento	Marcha en vacío
Nivel de presión acústica L_{p_A}	69,2 dB(A)	65,5 dB(A)
Nivel de potencia acústica L_{WA}	78,6 dB(A)	76,4 dB(A)

Usar protección para los oídos.

La exposición al ruido puede ser perjudicial para el oído.

Los valores totales de vibración (suma de vectores en las tres direcciones) se determinaron conforme a la norma EN 61029.

Empuñadura

Valor de emisión de vibraciones $a_h \leq 2,5 \text{ m/s}^2$
Imprecisión $K = 1,5 \text{ m/s}^2$

**¡Aviso!**

El valor de emisión de vibraciones indicado se ha calculado conforme a un método de ensayo normalizado, pudiendo, en algunos casos excepcionales, variar o superar el valor indicado dependiendo de las circunstancias en las que se utilice la herramienta eléctrica.

El valor de emisión de vibraciones indicado puede utilizarse para comparar la herramienta con otras.

El valor de emisión de vibraciones indicado también puede utilizarse para una valoración preliminar de los riesgos.

¡Reducir la emisión de ruido y las vibraciones al mínimo!

- Emplear sólo aparatos en perfecto estado.
- Realizar el mantenimiento del aparato y limpiarlo con regularidad.
- Adaptar el modo de trabajo al aparato.
- No sobrecargar el aparato.
- En caso necesario dejar que se compruebe el aparato.
- Apagar el aparato cuando no se esté utilizando.
- Llevar guantes.

Riesgos residuales

Incluso si esta herramienta se utiliza adecuadamente, siempre existen riesgos residuales.

En función de la estructura y del diseño de esta herramienta eléctrica pueden producirse los siguientes riesgos:

1. Lesiones pulmonares en caso de que no se utilice una mascarilla de protección antipolvo.
2. Lesiones auditivas en caso de que no se utilice una protección para los oídos adecuada.
3. Daños a la salud derivados de las vibraciones de las manos y los brazos si el aparato se utiliza durante un largo periodo tiempo, no se sujeta del modo correcto o si no se realiza un mantenimiento adecuado.

5. Antes de la puesta en marcha**5.1. Montaje de la máquina**

- Preparar la placa base (1).
- Fijar la columna (2) con brida usando los tornillos suministrados (A). (fig. 3-4)
- Ahora se puede colocar la mesa y ajustar con la palanca de apriete. Seguidamente colocar la manivela (27) y apretarla con el tornillo (28). (fig. 5-7)
- Finalmente, colocar el cabezal de taladrar completo en la columna. Colocar el cabezal en posición vertical con respecto a la placa base y fijarlo con los tornillos (35). (fig. 8-9)
- Atornillar las 3 empuñaduras (9) suministradas a su soporte. (fig. 10)
- Atornillar la palanca de ajuste de las revoluciones (15) según se muestra en la fig. 11.
- Asegurar el soporte de ruedas (3) con los tornillos de orejetas (21). (fig. 12)
- Antes de montar el portabrocas con el mango MK, comprobar que las dos piezas estén limpias. A continuación, introducir con fuerza el calibre macho cónico en el cono del portabrocas. Después, introducir igualmente el cono en el árbol portabrocas. Para ello introducir el portabrocas (10) y el cono (24) en el husillo (11) hasta el tope y girarlo hasta que se desplace un poco más en el husillo (11). Introducir de golpe el portabrocas (10) y el cono (24) en el husillo (11) y controlar que queden bien encajados. (fig. 13-14)

Advertencia: Se han engrasado todas las piezas al descubierto para protegerlas de la corrosión. Antes de colocar el portabrocas (10) sobre el husillo (11), deben desengrasarse totalmente las dos piezas, usando preferentemente un disolvente ecológico, para garantizar una transferencia de fuerza óptima.

5.2. Colocación de la máquina

Antes de la puesta en marcha es preciso montar el taladro de forma estacionaria en una base resistente. Emplee para ello las dos perforaciones de fijación (12) en la placa base. Asegúrese de que pueda acceder fácilmente a la máquina para efectuar trabajos de servicio, mantenimiento y ajuste.

Advertencia: debe apretar los tornillos de fijación asegurándose de que la placa base no se tuerza o se deforme. En caso de un esfuerzo excesivo, existe riesgo de rotura.

5.3. Protección contra virutas abatible (fig. 15-17)

- Montar la protección abatible contra virutas (13) según se muestra en la fig. 15-16.
- La altura de la cubierta (23) puede ajustarse de forma continua y debe fijarse a través de los dos tornillos de orejetas (22). A la hora de cambiar el taladro, se puede plegar hacia arriba la protección contra virutas (13).

5.4. A tener en cuenta antes de la puesta en marcha

Asegúrese de que la tensión de conexión a la red coincida con la de la placa de identificación. Conecte la máquina sólo a un enchufe con puesta a tierra instalada de forma adecuada. El taladro de mesa está equipado con un disparador de tensión cero que protege al usuario de un arranque inesperado tras una caída de tensión. En caso de una caída de tensión, es preciso siempre poner de nuevo en marcha la máquina.

6. Manejo

6.1. Generalidades (fig. 18)

Colocar el interruptor verde en la posición "I" (18) para poner en marcha la máquina. Para desconectar presione la tecla roja "O" (19) y la máquina se parará.

Asegurarse de no sobrecargar la máquina.

Una reducción del ruido del motor durante el servicio significa que se está sobrecargando dicho motor.

No cargar excesivamente la máquina para evitar que se detenga el motor. Durante el funcionamiento de la máquina es preciso situarse siempre delante de esta.

6.2. Colocación de la herramienta (fig. 1)

Es imprescindible asegurarse de que el cable de red no esté enchufado antes de cambiar la herramienta. En el portabrocas en corona dentada (10) deben colocarse sólo herramientas cilíndricas con el diámetro de vástago indicado. Emplee sólo una herramienta en perfecto estado y afilada. No emplee herramientas que estén dañadas en el vástago o presenten otro tipo de deformación o daño. Utilice sólo los accesorios o piezas de recambio que figuren en el manual de instrucciones o las recomendadas o indicadas por el fabricante de la herramienta. Si la taladradora de columna se bloquea, desconéctela y devuelva la broca a la posición inicial.

6.3. Manejo del portabrocas de sujeción rápida

La taladradora de columna está dotada de un portabrocas de sujeción rápida. Se puede realizar el cambio de herramientas sin la ayuda de una llave portabrocas adicional colocando la herramienta en el portabrocas de sujeción rápida y ajustándola a mano.

6.4. Uso de herramientas con mango de conexión cónico (fig. 19)

La taladradora de columna dispone de un cono de husillo de broca.

Para utilizar herramientas con un mango de conexión cónica (MK2) proceder como sigue:

- Poner el portabrocas en la posición inferior.
- Bloquear el husillo con ayuda del anillo graduado inferior (25) en posición bajada, de forma que el orificio para expulsar el portabrocas quede libre (véase el punto 7.6).
- Expulsar el vástago cónico con la cuña de expulsión suministrada (31) asegurándose de que la herramienta no pueda caer al suelo.
- Introducir de golpe una nueva herramienta con vástago cónico en el cono de husillo de la broca y comprobar que se asiente bien.

6.5. Ajuste de las revoluciones (fig. 1)

La velocidad de la máquina se puede regular de forma continua.

¡Atención!

- Se puede cambiar la velocidad con el motor en marcha.
- No mover bruscamente la palanca de ajuste de las revoluciones (15), sino ajustar de forma lenta e uniforme la velocidad mientras la máquina se encuentra en la marcha en vacío.
- Asegurarse de que la máquina pueda funcionar sin impedimentos (quitar piezas, brocas, etc.).

Con la palanca de ajuste de las revoluciones (15) se puede regular la velocidad de forma continua. La velocidad ajustada aparece en el display digital (17) en r.p.m.

¡Atención! No poner nunca en marcha la taladradora si está abierta la cubierta de la correa. Desenchufar siempre el cable antes de abrir la cubierta. No intentar nunca tocar la correa trapecoidal en marcha.

6.6 Tope de profundidad de perforación (fig. 20/pos. 14)

El husillo de perforación posee un anillo graduado giratorio para ajustar la profundidad de perforación.

Los trabajos de ajuste sólo deben realizarse con la máquina fuera de servicio.

- Presionar el husillo de perforación (11) hacia abajo hasta que la punta del taladro descansa sobre la herramienta.
- Girar el anillo graduado (25) hasta el tope.
- Girar el anillo graduado (25) hacia arriba a la profundidad de perforación deseada y fijar con el segundo anillo graduado (25).
- La posición más alta del árbol portabrocas se puede ajustar de forma análoga con el anillo graduado inferior. Esto resulta útil, p. ej., al expulsar el portabrocas (véase el punto 7.4).

6.7. Ajustar la inclinación de la mesa de la taladradora (fig. 21-22)

- Suelte el tornillo para madera con cabeza cuadrada (26) situado debajo de la mesa de taladro (4).
- Ajuste la mesa de la taladradora (4) en el ángulo deseado.
- Vuelva a apretar el tornillo (26) para fijar la mesa de la taladradora (4) en esa posición.

6.8. Ajustar la altura de la mesa de la taladradora (fig. 21; 23)

- Suelte el tornillo de apriete (37).
- Ponga la mesa de la taladradora en la posición deseada con ayuda de la manivela (27).
- Vuelva a apretar el tornillo de sujeción (37).

6.9 Mesa de taladradora y soporte de ruedas (fig. 24)

- Tras soltar el tornillo de sujeción (29) se puede girar la mesa de la taladradora (4).
- Tras soltar los tornillos de orejetas (21) se puede extraer el soporte de ruedas (3).

6.10 Sujetar la pieza (fig. 25)

Sujete las piezas siempre con ayuda de un tornillo de banco para máquinas o con una pieza de sujeción adecuada. ¡No sostenga nunca las piezas con la mano! Al taladrar, la pieza debería poder moverse sobre la mesa (4) para que se produzca un autocentrado. Asegure la pieza contra un posible giro inesperado. Esto se consigue del mejor modo colocando la pieza o el tornillo de banco en un tope fijo.

¡Atención! Es preciso sujetar las piezas de chapa para que no salten hacia arriba. Ajuste la mesa para taladrar en función de la pieza a la altura y con la inclinación correctas. Debe existir una separación suficiente entre el canto superior de la pieza y la punta del taladro.

Esta máquina está dotada de un tope que se monta en posición fija (30). Para realizar el montaje proceder como sigue:

- Introducir los dos tacos guiados en el tope (30) en dos de los cuatro rieles guía de la mesa de la taladradora (4).
- Ahora poner el tope (30) en la posición deseada.
- Fijar el tope (30) con los dos tornillos (32) a la mesa de la taladradora.
- A continuación, soltar el tornillo de orejetas (33) de la pieza acodada (34) y alinearla de forma que la pieza se pueda colocar en el tope (30) y en la pieza acodada (34).

6.11 Funcionamiento de láser (fig. 11; 18/pos. 36)

Conexión: poner el interruptor ON/OFF del láser (20) en la posición "I" para conectar el láser. Sobre la pieza a trabajar se proyectan dos líneas de láser, cuyo punto de intersección coincide con el centro de la punta del taladro.

Desconexión: poner el interruptor ON/OFF (20) en la posición "0".

Ajuste del láser: el láser se puede ajustar desenroscando ligeramente los tornillos (41). Tras el ajuste volver a apretar los tornillos. ¡Atención! ¡No mirar directamente la luz del láser!

6.12. Velocidades de trabajo

Asegúrese de que emplea la velocidad correcta al taladrar. Dicha velocidad depende del diámetro de la broca y de la pieza a trabajar.

La lista indicada más abajo le ayudará a la hora de seleccionar las velocidades para los distintos materiales.

Las velocidades indicadas son sólo datos de referencia.

Ø Broca	Fundición gris	Acero Hierro	Aluminio	Bronce	
3	2550	1600	2230	9500	8000
4	1900	1200	1680	7200	6000
5	1530	955	1340	5700	4800
6	1270	800	1100	4800	4000
7	1090	680	960	4100	3400
8	960	600	840	3600	3000
9	850	530	740	3200	2650
10	765	480	670	2860	2400
11	700	435	610	2600	2170
12	640	400	560	2400	2000
13	590	370	515	2200	1840
14	545	340	480	2000	1700
16	480	300	420	1800	1500
18	425	265	370	1600	1300
20	380	240	335	1400	1200
22	350	220	305	1300	1100
25	305	190	270	1150	950

6.13. Descenso y taladrado centrado

Con este taladro de columna también es posible descender la broca o taladrar en posición centrada. Tenga en cuenta que el descenso debería realizarse con la velocidad mínima, mientras que el taladrado centrado requiere una velocidad elevada.

6.14. Trabajo con madera

Tenga en cuenta que, en el caso de los trabajos con madera, es preciso emplear un aspirador de polvo adecuado, ya que las partículas de polvo de la madera pueden resultar nocivas para la salud. Póngase una mascarilla de protección cuando realice trabajos en los que se genera gran cantidad de polvo.

7. Cambio del cable de conexión a la red eléctrica

Cuando el cable de conexión a la red de este aparato esté dañado, deberá ser sustituido por el fabricante o su servicio de asistencia técnica o por una persona cualificada para ello, evitando así cualquier peligro.

8. Mantenimiento, limpieza y pedido de piezas de repuesto

¡Advertencia!

Desenchufar el aparato antes de realizar cualquier ajuste, reparación o puesta a punto.

8.1 Limpieza

- El taladro de columna requiere un mantenimiento mínimo. Mantenga la máquina limpia. Desenchufe el cable cuando realice trabajos de mantenimiento o de limpieza. No emplee disolventes agresivos a la hora de limpiar la máquina. Asegúrese de que no entre líquido en la máquina. Vuelva a engrasar las piezas al descubierto tras finalizar los trabajos. Es preciso engrasar con regularidad especialmente la columna, las piezas al descubierto del soporte y la mesa para taladrar. Emplee un lubricante sin ácido convencional para engrasar.
- **Atención:** No tire al cubo de la basura normal paños de limpieza grasientos, así como tampoco residuos de grasas o aceites. Deshágase de ellos de forma ecológica. Controle y limpie periódicamente los orificios de ventilación. Guarde la máquina en un recinto seco. En caso de que la máquina estuviera dañada, no intente repararla Vd. mismo. Haga que un electricista profesional se encargue de la reparación.
- Se recomienda limpiar el aparato tras cada uso.
- Limpiar el aparato con regularidad con un paño húmedo y un poco de jabón blando. No utilizar productos de limpieza o disolventes ya que se podrían deteriorar las piezas de plástico del aparato. Es preciso tener en cuenta que no entre agua en el interior del aparato.

8.2 Mantenimiento

No hay que realizar el mantenimiento a más piezas en el interior del aparato.



8.2.1 Cambiar la correa trapezoidal (fig. 26 – 28)

Cambiar la correa trapezoidal de la taladradora de columna cuando esté desgastada. Para ello, proceder como sigue:

- Dejar que la máquina funcione en vacío y poner la palanca de ajuste de revoluciones (15) lentamente a la velocidad inferior (véase el punto 7.5).
- Desconectar primero la máquina y retirar el enchufe de la toma.
- Poner la palanca de ajuste de revoluciones (15) a la velocidad máxima, así se destensa la correa trapezoidal.
- Soltar el tornillo (16) para poder abrir la cubierta de la correa trapezoidal (7).
- Sacar lentamente la correa trapezoidal (39) de la polea motriz (38) tirando de la correa hacia arriba por un lado de la polea (38) y girándola lentamente al mismo tiempo. La polea motriz (38) está compuesta por dos mitades que se mantienen apretadas gracias a un muelle. Si la correa trapezoidal (39) está lo suficientemente suelta para sacarla, presionar un poco hacia abajo la mitad inferior de la polea motriz (38) para destensar la correa (39).
- Colocar la nueva correa trapezoidal (39) alrededor del disco vario (40). Ponerla a un lateral de la polea motriz (38) en su ranura guía y girarla de forma que la correa trapezoidal (39) quede bien colocada en la polea motriz (38).
- Cerrar la cubierta de la correa y fijarla con el tornillo (16).

8.3 Pedido de piezas de recambio:

Al solicitar recambios se indicarán los datos siguientes:

- Tipo de aparato
- No. de artículo del aparato
- No. de identidad del aparato
- No. del recambio de la pieza necesitada.

Encontrará los precios y la información actual en www.isc-gmbh.info

9. Eliminación y reciclaje

El aparato está protegido por un embalaje para evitar daños producidos por el transporte. Este embalaje es materia prima y, por eso, se puede volver a utilizar o llevar a un punto de reciclaje. El aparato y sus accesorios están compuestos de diversos materiales, como, p. ej., metal y plástico. Los aparatos defectuosos no deben tirarse a la basura doméstica. Para su eliminación adecuada, el aparato debe entregarse a una entidad recolectora prevista para ello. En caso de no conocer ninguna, será preciso informarse en el organismo responsable del municipio.



ESP



Sólo para países miembros de la UE

No tirar herramientas eléctricas en la basura casera.

Según la directiva europea 2002/96/CE sobre aparatos usados electrónicos y eléctricos y su aplicación en el derecho nacional, dichos aparatos deberán recojerse por separado y eliminarse de modo ecológico para facilitar su posterior reciclaje.

Alternativa de reciclaje en caso de devolución:

El propietario del aparato eléctrico, en caso de no optar por su devolución, está obligado a reciclar adecuadamente dicho aparato eléctrico. Para ello, también se puede entregar el aparato usado a un centro de reciclaje que trate la eliminación de residuos respetando la legislación nacional sobre residuos y su reciclaje. Esto no afecta a los medios auxiliares ni a los accesorios sin componentes eléctricos que acompañan a los aparatos usados.

Sólo está permitido copiar la documentación y documentos anexos del producto, o extractos de los mismos, con autorización expresa de iSC GmbH.

Nos reservamos el derecho a realizar modificaciones técnicas

Certificado de garantía

Estimado cliente:

Nuestros productos están sometidos a un estricto control de calidad. No obstante, si este aparato no funcionase correctamente, lo lamentamos sinceramente y le rogamos que se dirija a nuestro servicio de atención al cliente en la dirección indicada en la parte inferior de la presente tarjeta de garantía o a la tienda especializada responsable más cercana. Para hacer válido el derecho de garantía, proceda de la siguiente forma:

1. Estas condiciones de garantía regulan prestaciones de la garantía adicionales. Sus derechos legales a prestación de garantía no se ven afectados por la presente garantía. Nuestra prestación de garantía es gratuita para usted.
2. La prestación de garantía se extiende exclusivamente a defectos ocasionados por fallos de material o de producción y está limitada a la reparación de los mismos o al cambio del aparato. Tenga en consideración que nuestro aparato no está indicado para un uso comercial, en taller o industrial. Por lo tanto, no procederá un contrato de garantía cuando se utilice el aparato en zonas industriales, comerciales o talleres, así como actividades similares. De nuestra garantía se excluye cualquier otro tipo de prestación adicional por daños ocasionados por el transporte, daños ocasionados por la no observancia de las instrucciones de montaje o por una instalación no profesional, no observancia de las instrucciones de uso (como, p. ej., conexión a una tensión de red o corriente no indicada), aplicaciones impropias o indebidas (como, p. ej., sobrecarga del aparato o uso de herramientas o accesorios no homologados), no observancia de las disposiciones de mantenimiento y seguridad, introducción de cuerpos extraños en el aparato (como, p. ej., arena, piedras o polvo), uso violento o influencias externa (como, p. ej., daños por caídas), así como por el desgaste habitual por el uso. Esto se aplica especialmente en aquellas baterías para las que ofrecemos un plazo de garantía de 12 meses. El derecho a garantía pierde su validez cuando ya se hayan realizado intervenciones en el aparato.
3. El periodo de garantía es de 5 años y comienza en la fecha de la compra del aparato. El derecho de garantía debe hacerse válido, antes de finalizado el plazo de garantía, dentro de un periodo de dos semanas una vez detectado el defecto. El derecho de garantía vence una vez transcurrido el plazo de garantía. La reparación o cambio del aparato no conllevará ni una prolongación del plazo de garantía ni un nuevo plazo de garantía ni para el aparato ni para las piezas de repuesto montadas. Esto también se aplica en el caso de un servicio in situ.
4. Para hacer efectivo su derecho a garantía, envíe gratuitamente el aparato defectuoso a la dirección indicada a continuación. Adjunte el original del ticket de compra u otro tipo de comprobante de compra con fecha. ¡A tal efecto, guarde en lugar seguro el ticket de compra como comprobante! Describa con la mayor precisión posible el motivo de la reclamación. Si nuestra prestación de garantía incluye el defecto aparecido en el aparato, recibirá de inmediato un aparato reparado o nuevo de vuelta.

Para piezas de desgaste, de repuesto y falta de piezas nos remitimos a las limitaciones de esta garantía conforme a las condiciones de garantía de este manual de instrucciones.



DNK

Indholdsfortegnelse

1. Sikkerhedsanvisninger
2. Produktbeskrivelse og leveringsomfang
3. Formålsbestemt anvendelse
4. Tekniske data
5. Inden ibrugtagning
6. Betjening
7. Udskiftning af nettilslutningsledning
8. Rengøring, vedligeholdelse og reservedelsbestilling
9. Bortskaffelse og genanvendelse
10. Opbevaring



DNK



Advarsel Læs betjeningsvejledningen for at reducere risikoen for personskade



Brug høreværn. Støjudviklingen fra maskinen kan forårsage høretab.



Brug støvmaske. Ved bearbejdning af træ og andre materialer kan der dannes sundhedsskadeligt støv. Der må ikke arbejdes i asbestholdigt materiale!



Brug beskyttelsesbriller. Gnister, som opstår under arbejdet, eller splinter, spån og støv, som står ud fra maskinen, kan forårsage synstab.



Brug beskyttelseshandsker!

⚠️ Vigtigt!

Ved brug af el-værktøj er der visse sikkerhedsforanstaltninger, der skal respekteres for at undgå skader på personer og materiel. Læs derfor betjeningsvejledningen / sikkerhedsanvisningerne grundigt igennem. Opbevar betjeningsvejledningen et praktisk sted, så du altid kan tage den frem efter behov. Husk at lade betjeningsvejledningen / sikkerhedsanvisningerne følge med værktøjet, hvis du overdrager det til andre. Vi fraskriver os ethvert ansvar for skader på personer eller materiel, som måtte opstå som følge af, at anvisningerne i denne betjeningsvejledning, navnlig vedrørende sikkerhed, tilsidesættes.

1. Sikkerhedsanvisninger

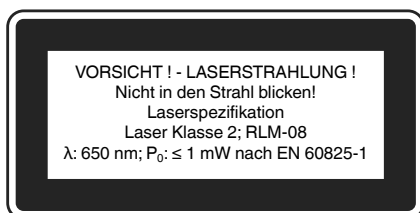
Relevante sikkerhedsanvisninger finder du i det medfølgende hæfte.

⚠️ Advarsel!

Læs alle sikkerhedsanvisninger og øvrige anvisninger. Følg anvisningerne, navnlig sikkerhedsanvisningerne, ikke nøje som beskrevet, kan elektrisk stød, brand og/eller svære kvæstelser være følgen. **Alle sikkerhedsanvisninger og øvrige anvisninger skal gemmes.**

1.1 Særlige anvisninger vedrørende laser

Vigtigt: Laserstråling
Kig ikke ind i strålen
Laserklasse 2



- Kig ikke direkte ind i strålegangen.
- Ret aldrig laserstrålen mod reflekterende flader eller mod personer og dyr. Også en laserstråle med lav effekt kan forårsage øjenskader.
- Pas på - afvigelser fra den her anførte fremgangsmåde kan medføre farlig strålingseksponering.
- Åbn aldrig lasermodul.

- Hvis søjleboremaskinen ikke bruges over længere tid, skal batterierne tages ud.
- Det er ikke tilladt at foretage ændringer på laseren i et forsøg på at øge laserens ydelse.
- Producenten fraskriver sig ethvert ansvar for skader, der måtte opstå som følge af, at sikkerhedsanvisningerne er blevet tilsidesat.

2. Oversigt over maskinen (fig. 1)**2.1 Produktbeskrivelse (fig. 1a/1b)**

1. Maskinfod
2. Søjle
3. Rullestøtte
4. Boreplan
5. Boreplanholder
6. Maskinhoved
7. Kileremsskærm
8. Motor
9. Greb
10. Borepatron
11. Spindel
12. Fastgøringshuller
13. Opklappelig spånskærm
14. Dybdestop
15. Indstillingsarm for omdrejningstal
16. Skrue
17. Digitalt display
18. Tænd-knap
19. Sluk-knap
20. Tænd/Sluk-knap laser
27. Håndsving

2.2 Leveringsomfang

Kontroller på grundlag af det beskrevne leveringsomfang, at varen er komplet. Hvis nogle dele mangler, bedes du senest inden 5 hverdage efter købet af varen henvende dig til vores servicecenter eller nærmeste kompetente byggemarked med forevisning af gyldig købskvittering. Vær her opmærksom på garantioversigten, der er indeholdt i garantibestemmelserne bagest i vejledningen.

- Åbn pakken, og tag forsigtigt maskinen ud af emballagen.
- Fjern emballagematerialet samt emballage- og transportsikringer (hvis sådanne forefindes).
- Kontroller, at der ikke mangler noget.
- Kontroller maskine og tilbehør for transportskader.
- Opbevar så vidt muligt emballagen indtil garantiperiodens udløb.

Vigtigt!

Maskinen og emballagematerialet er ikke legetøj! Børn må ikke lege med plastikposer, folier og smådele! Fare for indtagelse og kvælning!

- Original betjeningsvejledning
- Sikkerhedsanvisninger
- Søjleboremaskine
- Borepatron
- Opklappelig spånskærm
- Anslag

3. Formålsbestemt anvendelse

Denne søjleboremaskine er beregnet til boring i metal, plast, træ og lignende materialer og må kun anvendes i private husholdninger. Levnedsmidler og sundhedsfarlige materialer må ikke bearbejdes med maskinen. Borepatronen er udelukkende beregnet til boremaskiner og værktøj med en skaftdiameter på 1,5-16 mm og cylindrisk værktøjsskaft. Derudover kan også anvendes værktøj med konisk fæste. Maskinen er bygget til at blive betjent af voksne.

Maskinen må kun anvendes i overensstemmelse med det tilsigtede formål. Enhver anden form for anvendelse er ikke tilladt. Vi fraskriver os ethvert ansvar for skader, det være sig på personer eller materiel, der måtte opstå som følge af, at maskinen ikke er blevet anvendt korrekt. Ansvaret bæres alene af brugeren/ejeren.

Bemærk, at vore produkter ikke er konstrueret til erhvervs-mæssig, håndværksmæssig eller industriel brug. Vi fraskriver os ethvert ansvar, såfremt produktet anvendes i erhvervs-mæssigt, håndværksmæssigt, industrielt eller lignende øjemed.

4. Tekniske data

Nominal indgangsspænding230V ~50 Hz
Nominal effekt 550 watt
Motoromdrejningstal 1400 min ⁻¹
Udgangsomdrejningstal (trinløs indstillelig)
450-2500 min ⁻¹
Indtag til borepatron B 16
Borespindelkonus MK 2
TandkransborepatronØ 1,5-16 mm
Udhæng 160 mm
Størrelse boreplan 240 x 240 mm
Vinkelindstilling plan 45° / 0° / 45°
Boreddybde 80 mm
Søjlediameter 65 mm
Højde 940 mm
Støtteflade 450 x 300 mm
Vægt 43 kg
Laserklasse 2
Bølgelængde, laser 650 nm
Effekt, laser ≤ 1 mW

Støj og vibration

Støj- og vibrationstal er beregnet i henhold til EN 61029.

	Drift	Tomgang
Lydtryksniveau L_{p_A}	69,2 dB(A)	65,5 dB(A)
Lydeffektniveau L_{WA}	78,6 dB(A)	76,4 dB(A)

Brug høreværn.

Støjudviklingen fra maskinen kan forårsage høretab.

Samlede svingningstal (vektorsum for tre retnin-ger) beregnet i henhold til EN 61029.

Hjælpegreb

Svingningsemissionstal $a_h \leq 2,5 \text{ m/s}^2$
Usikkerhed $K = 1,5 \text{ m/s}^*$

Advarsel!

Det angivne svingningsemissionstal er målt ud fra en standardiseret prøvningsmetode og kan - afhængig af den måde, el-værktøjet anvendes på - ændre sig og i undtagelsestilfælde ligge over den angivne værdi.

Det angivne svingningsemissionstal kan anvendes til at sammenligne et el-værktøj med et andet.

Det angivne svingningsemissionstal kan også anvendes til en indledende skønsmæssig vurdering af den negative påvirkning.

Støjudvikling og vibration skal begrænses til et minimum!

- Brug kun intakte og ubeskadigede maskiner.
- Vedligehold og rengør maskinen med jævne mellemrum.
- Tilpas arbejdsmåden efter maskinen.
- Overbelast ikke maskinen.
- Lad i givet fald maskinen underkaste et eftersyn.
- Sluk maskinen, når den ikke benyttes.
- Bær handsker.

Tilbageværende risici

Også selv om du betjener el-værktøjet forskriftsmæssigt, er der stadigvæk nogle risikofaktorer at tage højde for. Følgende farer kan opstå, alt efter el-værktøjets type og konstruktionsmåde:

1. Lungeskader, såfremt der ikke bæres egnet støvmaske.
2. Høreskader, såfremt der ikke bæres egnet høreværn.
3. Helbredsskader, som følger af hånd-arm-vibration, såfremt værktøjet benyttes over et længere tidsrum eller ikke håndteres og vedligeholdes forskriftsmæssigt.

5. Før ibrugtagning**5.1 Samling af maskinen**

- Læg fundamentpladen (1) til rette.
- Fastgør søjle (2) med flange ved hjælp af de medfølgende skruer (A) (fig. 3-4).
- Nu kan du sætte planet i og stramme til med klemmegrebet. Sæt herefter håndsvingene (27) på, og spænd dem fast med skruen (28) (fig. 5-7).
- Til sidst sætter du det komplette borehoved på søjlen. Ret hovedet lodret ind med fundamentpladen, og fastgør det med skrue (35) (fig. 8-9).
- De 3 medfølgende greb (9) skrues i grebholderen (fig. 10).
- Indstillingsarm for omdrejningstal (15) skrues fast som vist på fig. 11.
- Rullestøtte (3) sikres med vingeskrue (21) (fig. 12).
- Kontroller, at ingen af delene er snavsede, inden du samler borepatronen og MK-skaftet. Skub herefter kegledornen ind i borepatronens konus med et kraftigt ryk. Skub så konusen ind i borespindlen. Borepatron (10) samt konus (24) føres ind i spindlen (11), så de går i indgreb, og drej, indtil den skrider et lille stykke videre ind i spindlen (11). Nu stikkes borepatron (10) samt konus (24) ind i spindlen (11) med et ryk, at de sidder fast (fig. 13-14).

Bemærk: Alle blanke dele er smurt ind i olie for at beskytte mod korrosion. Inden borepatronen (10) sættes på spindlen (11), skal begge dele renses grundigt for fedt med et miljøvenligt opløsningsmiddel for at sikre en optimal kraftoverførsel.

5.2 Opstilling af maskinen

Boremaskinen skal monteres stationært på et fast underlag, før den tages i brug. Hertil bruges de to fastgøringshuller (12) i fundamentpladen. Vær opmærksom på, at maskinen skal være frit tilgængelig for indstilling, vedligeholdelse og selve arbejdet.

Bemærk: Fastgørelsesskrue (12) må ikke spændes alt for kraftigt - fundamentpladen må ikke være overspændt eller deform. Ved overbelastning er der fare for brud.

5.3 Opklappelig spånskærm (fig. 15-17)

- Den opklappelige spånskærm (13) monteres som vist på fig. 15-16.
- Højden på afdækningen (23) kan indstilles trinløst og fikseres med de to vingeskruer (22). Spånværnet (13) kan klappes op ved borskift.

5.4 OBS - inden maskinen tages i brug

Kontroller, at netspændingen svarer til mærkepladens angivelser. Maskinen må kun tilsluttes en stikdåse, der er jordet ifølge forskrifterne. Boremaskinen er udstyret med en nulspændingsudløser, som beskytter brugeren mod utilsigtet genstart efter spændingsfald. I givet fald skal maskinen tændes igen. Bestem den nødvendige afstand, og spænd låseskruen (8) fast igen. Brug af parallelanslag: Anbring parallelanslaget (16) fladt ind på ernkekanten, og begynd savningen.

6. Drift

6.1. Generelt (fig. 18)

Tryk på den grønne tænd-knap (18) for at tænde maskinen. Tryk på den røde knap (19) for at slukke.

Pas på ikke at overbelaste maskinen. Hvis støjen fra motoren aftager under arbejdet, belastes motoren for kraftigt.

Maskinen må ikke belastes så meget, at den standser.

Stå altid foran maskinen, når den kører.

6.2 Indsættelse af værktøj i borepatron (fig. 1)

Husk altid at trække stikket ud af stikkontakten før værktøjsskift. I borepatronen (10) må kun opspændes cylindrisk værktøj med den angivne maksimale skaftdiameter. Brug kun skarpt, intakt værktøj. Brug ikke værktøj, der har skader på skaftet, eller som er deformt eller har andre former for skader. Indsæt kun tilbehør og hjælpeenheder, som er nævnt i betjeningsvejledningen eller frigivet af producenten. Skulle søjleboremaskinen blokere, skal den slukkes, og boret bringes tilbage i udgangsstilling

6.3. Håndtering af selvspændende borepatron

Søjleboremaskinen er udstyret med en selvspændende borepatron. Værktøjsskift kan ske uden brug af separat patronnøgle, idet værktøjet sættes ind i den selvspændende borepatron og spændes fast med hånden.

6.4. Brug af værktøj med konisk skaft (fig. 19)

Søjleboremaskinen er udstyret med en borespindelkonus. Værktøj med konisk skaft (MK2) benyttes på følgende måde:

- Bring borepatronen i nederste position.
- Lås spindlen fast i nedsænket position ved hjælp af den nederste skalaring (25), således at åbningen til uddrivning af borepatronen forbliver frit tilgængelig (se punkt 7.6).
- Uddriv det koniske fæste med den medfølgende uddrivningskile (31) forvis dig om, at værktøjet ikke kan falde på gulvet.
- Stik et nyt værktøj med konisk fæste op i borespindelkonusen med et ryk, og tjek, at værktøjet sidder fast.

6.5. Indstilling af omdrejningstal (fig. 1)

Maskinens omdrejningstal kan indstilles trinløst. **Vigtigt!**

- **Omdrejningstallet må kun ændres, mens motoren kører.**
- **Indstillingsarmen (15) må ikke bevæges stødvist; omdrejningstallet skal indstilles langsomt og regelmæssigt, mens maskinen er i tomgang.**
- **Sørg for, at maskinen kan køre uhindret (fjern arbejdsemner, bor etc.).**

Med indstillingsarmen (15) kan omdrejningstallet tilpasses trinløst. Den indstillede hastighed vises på det digitale display (17) som omdrejninger pr. minut.

Vigtigt! Lad aldrig boremaskinen køre med kileremsskærmen åben. Husk altid at trække stikket ud af stikkontakten, før du åbner dækslet. Hold aldrig hænderne i nærheden af en omløbende kilerem.

6.6 Dybdestop (fig. 20/pos. 14)

Borespindlen har en drejelig skalaring til indstilling af boreddybden. Indstilling må kun foretages, når maskinen står stille.

- Pres borespindlen (11) ned, indtil borspidsen ligger ind på arbejdsemnet.
- Drej skalaringen (25) nedad indtil anlagsstop.
- Drej skalaringen (25) opad svarende til den ønskede boreddybde, og kontrafiksér med den anden skalaring (25).
- Borespindelens højeste position kan justeres tilsvarende den nederste skalaring. Dette er f.eks. til hjælp ved uddrivning af borepatronen (se punkt 7.4).

6.7 Indstilling af boreplanets hældning (fig. 21-22)

Løsn låseskruen (26) under boreplanet (4). Indstil boreplanet (4) til det ønskede vinkelmål. Spænd låseskruen (26) fast igen, så boreplanet (4) fikseres i positionen.

6.8. Indstilling af boreplanets højde (fig. 21, 23)

- Skru spændeskruen (37) løs.
- Bring boreplanet i den ønskede position med håndsvinget (27).
- Spænd spændeskruen (37) til igen.

6.9 Boreplan og rullestøtte (fig. 24)

- Boreplanet (4) kan drejes, når klemskruen (29) er blevet løsnet.
- Når vingeskruerne (21) er blevet løsnet, kan rullestøtten (3) trækkes ud.

6.10 Opspænding af arbejdsemne (fig. 25)

Arbejdsemner skal opspændes ved hjælp af en maskinskruestik eller et egnet spændemiddel. Hold aldrig arbejdsemner i hånden! Arbejdsemnet skal være bevægeligt på boreplanet (4), når du borer, så selvcentrering kan finde sted. Det er vigtigt at sikre arbejdsemnet, så det ikke kan forvride sig. Det gøres bedst ved at lægge arbejdsemnet eller maskinskruestikken an mod et fast anslag.

Vigtigt! Metaldele skal indspændes, så de ikke kan rives op. Indstil boreplanet rigtigt i højden og hældningen, alt efter arbejdsemnet. Der skal stadig være en tilstrækkelig afstand mellem overkanten af arbejdsemnet og borspidsen.

Denne maskine er udstyret med et fast monterbart anslag (30). Sådan monteres anslaget:

- Før de to notstene på anslaget (30) i to af boreplanets (4) fire ledeskinner.
- Nu kan du bringe anslaget (30) i den ønskede position.
- Fastgør anslaget (30) til boreplanet med de to skruer (32).
- Nu løsnes så vingeskruen (33) på vinkelstykket (34), og vinkelstykket (34) rettes ind således, at arbejdsemnet kan lægges ind på anslaget (30) og vinkelstykket (34).

6.11 Drift laser (fig. 11; 18/pos. 36)

Tænde: Sæt tænd/sluk-knappen laser (20) i position "I" for at tænde laseren. To laserlinier projiceres ind på arbejdsemnet; liniernes skæringspunkt angiver borspidsens centrum.

Slukke maskinen: Sæt tænd/sluk-knappen laser (20) i position "0".

Indstilling af laser: Laseren kan justeres efter behov ved at åbne skruerne (41) let. Spænd skruerne igen efter justering. Vigtigt! Kig ikke ind i laserlyset!

6.12 Arbejdshastigheder

Vær påpasselig med at vælge det rigtige omdrejningstal, når du borer. Omdrejningstallet afhænger af bordiameteren og materialet.

Nedenstående liste hjælper dig med at vælge det rigtige omdrejningstal for forskellige materialer.

De anførte omdrejningstal er kun vejledende.

Ø bor	Gråt støbejern	Stål	Jern	Aluminium	Bronze
3	2550	1600	2230	9500	8000
4	1900	1200	1680	7200	6000
5	1530	955	1340	5700	4800
6	1270	800	1100	4800	4000
7	1090	680	960	4100	3400
8	960	600	840	3600	3000
9	850	530	740	3200	2650
10	765	480	670	2860	2400
11	700	435	610	2600	2170
12	640	400	560	2400	2000
13	590	370	515	2200	1840
14	545	340	480	2000	1700
16	480	300	420	1800	1500
18	425	265	370	1600	1300
20	380	240	335	1400	1200
22	350	220	305	1300	1100
25	305	190	270	1150	950

6.13. Sænkning og pinolboring

Med denne bænk boremaskine kan du også foretage sænkning eller pinolboring. Bemærk, at sænkning skal foretages med den laveste hastighed, mens pinolboring kræver en høj hastighed.

6.14 Træbearbejdning

Bemærk, at der ved bearbejdning af træ skal anvendes en egnet støvudsugning, da træstøv kan være sundhedsskadeligt. Ved støvdannende arbejder er det påbudt at bære støvmaske.

7. Udskiftning af netttilslutningsledning

Hvis produktets netttilslutningsledning beskadiges, skal den skiftes ud af producenten eller dennes kundeservice eller af person med lignende kvalifikationer for at undgå fare for personskade.

8. Rengøring, vedligeholdelse og reservedelsbestilling

Advarsel!

Husk altid at trække netstikket ud inden indstilling, vedligeholdelse og reparation.

8.1 Renholdelse

- Bænk boremaskinen er tilnærmelsesvis vedligeholdelsesfri. Hold maskinen ren. Træk stikket ud af stikkontakten, inden rengørings- og vedligeholdelsesarbejde påbegyndes. Undgå brug af skræppe opløsningsmidler til rengøring. Pas på, at der ikke trænger væske ind i maskinen. Blanke dele skal fedtes ind igen efter arbejdets udførelse. Det er især vigtigt jævnlige at smøre boresøjlen, standerens blanke dele og boreplanet. Indfedtning foretages med en gængs syrefri smørefedt.
- **Vigtigt:** Olie- og fedtholdige rensklude samt fedt- og olierester må ikke smides ud som almindeligt husholdningsaffald. Sådanne materialer skal bortskaffes på miljømæssig forsvarlig vis. Ventilationsåbningerne skal efterses og renses med jævne mellemrum. Maskinen skal opbevares i et tørt rum. Skulle maskinen blive beskadiget, så forsøg ikke selv at reparere den. Overlad reparationsarbejdet til en el-fagmand.

- Vi anbefaler, at maskinen rengøres hver gang efter brug.
- Rengør af og til maskinen med en fugtig klud og lidt blød sæbe. Undgå brug af rengørings- og opløsningsmidler, da det vil kunne beskadige kunststofdelene. Sørg for, at der ikke kan trænge vand ind i de indvendige dele.

8.2 Vedligeholdelse

Der findes ikke yderligere vedligeholdelseskrævende dele inde i maskinen.

8.2.1 Udskiftning af kileremmen (fig. 26 og 28)

Søjleboremaskinens kilerem kan skiftes ud i tilfælde af slid. Det gøres på følgende måde:

- Lad maskinen køre i tomgang, og sæt langsomt indstillingsarmen (15) til minimalt omdrejningstal (se punkt 7.5).
- Sluk for maskinen, og træk stikket ud af stikkontakten.
- Sæt indstillingsarmen (15) til maksimalt omdrejningstal, hvorved kileremmen afspændes.
- Løsn skruen (16), så du kan åbne kileremsskærmen (7).
- Drej langsomt kileremmen (39) af drivskiven (38), idet du trækker den opad i drivskivens (38) ene side, samtidig med at du drejer drivskiven langsomt. Drivskiven (38) består af to halvdele, som trykkes sammen af en fjeder. Skulle kileremmen (39) ikke have tilstrækkeligt spillerum til, at den kan aftages, trykkes den nederste halvdel af drivskiven (38) lidt ned, så kileremmen (39) afspændes.
- Læg den nye kilerem (39) omkring varioskiven (40). Sæt den i føringsnoten i drivskivens (38) ene side, og drej drivskiven således, at kileremmen (39) bliver trukket på drivskiven (38).
- Luk kileremsskærmen, og skru den fast med skruen (16).

8.3 Reservedelsbestilling:

Ved bestilling af reservedele skal følgende oplyses:

- Produktets typebetegnelse
- Produktets varenummer
- Produktets identifikationsnummer
- Nummeret på den ønskede reservedel

Aktuelle priser og øvrig information findes på internetadressen www.isc-gmbh.info



9. Bortskaffelse og genanvendelse

Produktet leveres indpakket for at undgå transportskader. Emballagen består af råmaterialer og kan genanvendes eller indleveres på genbrugsstation. Produktet og dets tilbehør består af forskelligartede materialer, f.eks. metal og plast. Defekte produkter må ikke smides ud som almindeligt husholdningsaffald. For at sikre en fagmæssig korrekt bortskaffelse skal produktet indleveres på et affaldsdepot. Hvis du ikke har kendskab til lokalt affaldsdepot, så kontakt din kommune.



DNK



Kun for EU-lande

Smid ikke el-værktøj ud som almindeligt husholdningsaffald!

I medfør af Rådets direktiv 2002/96/EF om affald af elektrisk og elektronisk udstyr og dets omsættelse i den nationale lovgivning skal brugt el-værktøj indsamles separat og indleveres til videreanvendende formål på miljømæssig forsvarlig vis.

Recycling-alternativ til tilbagesendelse:

Ejeren af el-værktøjet er – med mindre denne tilbagesender maskinen – forpligtet til at bortskaffe maskinen og dens dele ifølge miljøforskrifterne. Den brugte maskine kan indleveres hos en genbrugsstation – spørg evt. personalet her, eller forhør dig hos din kommune. Tilbehør og hjælpemidler, som følger med maskinen, og som ikke indeholder elektriske dele, er ikke omfattet af ovenstående.

Genoptryk eller anden kopiering af dokumentation og følgedokumenter til produkter, også i uddrag, er kun tilladt med udtrykkelig tilladelse fra iSC GmbH.

Ret til tekniske ændringer forbeholdes

Garantibevis

Kære kunde!

Vore produkter er underlagt streng kvalitetskontrol. Hvis produktet alligevel på et tidspunkt skulle udvise fejl, beklager vi naturligvis dette og beder dig kontakte vores kundeservice på adressen, som står angivet på dette garantibevis, eller nærmeste byggemarked. For indfrielse af garantikrav gælder følgende:

1. Nærværende garanti fastsætter betingelserne for udvidede garantiydelser. Garantibestemmelser fastsat ved lov berøres ikke af nærværende garanti. Vores garantiydelse er gratis.
2. Garantiydelsen omfatter udelukkende mangler, som kan føres tilbage til materiale- eller produktionsfejl, og begrænser sig til afhjælpning af disse resp. levering af erstatningsprodukt. Bemærk, at vore produkter ikke er konstrueret til erhvervsmæssig, håndværksmæssig eller industriel brug. Garantiaftale kan derfor ikke anses for indgået, såfremt produktet anvendes i erhvervsmæssigt, håndværksmæssigt, industrielt eller lignende øjemed. Endvidere dækker garantien ikke erstatningsydelser for transportskader, skader som følge af tilsidesættelse af montagevejledningens anvisninger eller som følge af usagkyndig installation, tilsidesættelse af brugsanvisningen (f.eks. tilslutning til forkert netspænding eller strømtype), misbrug eller usagkyndig anvendelse (f.eks. overbelastning eller brug af værktøj eller tilbehør, som ikke er godkendt), tilsidesættelse af vedligeholdelses- og sikkerhedsforskrifter, indtrængen af fremmedlegemer i apparatet (f.eks. sand, sten eller støv), brug af vold eller eksterne påvirkninger udefra (f.eks. fordi produktet tabes) samt skader, der hidrører fra almindelig slitage. Dette gælder især batterier, som vi dog alligevel yder 12 måneders garanti på. Garantien mister sin gyldighed, hvis der allerede er blevet foretaget indgreb i apparatet.
3. Garantiperioden udgør 5 år at regne fra købsdatoen. Garantikrav skal gøres gældende inden for to uger, efter at defekten er blevet konstateret. Garantikrav kan ikke gøres gældende efter garantiperiodens udløb. Reparation eller udskiftning af apparatet medfører ikke forlængelse af garantiperioden, heller ikke for eventuelt indbyggede reservedele. Dette gælder også servicearbejder, der foretages på stedet.
4. For at kunne gøre garantikrav gældende skal du sende det defekte produkt portofrit til nedenstående adresse. Original købskvittering eller lignende dateret dokumentation skal vedsendes. Købskvitteringen skal gemmes som dokumentation! Beskriv venligst så nøjagtigt som muligt grunden til din reklamation. Er defekten omfattet af garantien, vil produktet omgående blive repareret og returneret, eller du vil modtage et helt nyt.

Hvad angår slid- og forbrugsdele samt manglende dele henviser vi til garantiens begrænsninger i henhold til garantibestemmelserne i nærværende betjeningsvejledning.



SWE

Innehållsförteckning

1. Säkerhetsanvisningar
2. Beskrivning av maskinen samt leveransomfattning
3. Ändamålsenlig användning
4. Tekniska data
5. Före användning
6. Använda
7. Byta ut nätkabeln
8. Rengöring, Underhåll och reservdelsbeställning
9. Skrotning och återvinning



SWE



Varning - Läs igenom bruksanvisningen för att sänka risken för skador



Bär hörselskydd. Buller kan leda till att hörseln förstörs.



Bär dammskyddsmask. Vid bearbetning av trä och andra material finns det risk för att hälsovådligt damm uppstår. Asbesthaltiga material får inte bearbetas!



Använd skyddsglasögon. Medan du använder elverktyget finns det risk för att gnistor uppstår eller att splinter, spån och damm slungas ut ur verktyget. Dessa kan leda till att du blir blind.



Använd skyddshandskar!

⚠ Obs!

Innan maskinen kan användas måste särskilda säkerhetsanvisningar beaktas för att förhindra olyckor och skador. Läs därför noggrant igenom denna bruksanvisning och dessa säkerhetsanvisningar. Förvara dem på ett säkert ställe så att du alltid kan hitta önskad information. Om maskinen ska överlåtas till andra personer måste även denna bruksanvisning och dessa säkerhetsanvisningar medfölja. Vi övertar inget ansvar för olyckor eller skador som har uppstått om denna bruksanvisning eller säkerhetsanvisningarna åsidosätts.

1. Säkerhetsanvisningar

Gällande säkerhetsanvisningar finns i det bifogade häftet.

⚠ Varning!

Läs alla säkerhetsanvisningar och instruktioner. Försummelser vid iakttagandet av säkerhetsanvisningarna och instruktionerna kan förorsaka elstöt, brand och/eller svåra skador. **Förvara alla säkerhetsanvisningar och instruktioner för framtiden.**

1.1 Särskilda instruktioner för laser



Varning: Laserstråle
Titta inte in i strålen
Laserklass 2



- Titta inte direkt på strålen.
- Rikta aldrig laserstrålen mot reflekterande ytor och personer eller djur. Även en laserstråle med låg effekt kan förorsaka skador på ögonen.
- Varning! Om metoderna som används avviker från dem som beskrivs här, finns det risk för farlig exponering av strålningen.
- Öppna aldrig lasermodulen.
- Ta ut batterierna om pelarborrmaskinen inte ska användas under längre tid. Det är inte tillåtet att göra några ändringar på lasern för

att höja laserns effekt.

- Det är intillåtet att göra några ändringar på laser för att höja laserns effekt.
- Tillverkaren övertar inget ansvar för skador som har uppstått av att säkerhetsanvisningarna har

2. Beskrivning av maskinen samt leveransomfattning

2.1 Beskrivning av maskinen (bild 1)

1. Maskinfot
2. Pelare
3. Rullstöd
4. Bord
5. Bordsfäste
6. Maskinens överdel
7. Kilremsskydd
8. Motor
9. Handtag
10. Chuck
11. Spindel
12. Monteringshål
13. Uppfällbart spänskydd
14. Djupanslag
15. Varvtalsspak
16. Skruv
17. Digitaldisplay
18. Strömbrytare TILL
19. Strömbrytare FRÅN
20. Strömbrytare för laser
27. Vev

2.2 Leveransomfattning

Kontrollera att produkten är komplett med hjälp av beskrivningen av leveransen. Om delar saknas vill vi be dig ta kontakt med vårt servicecenter eller byggmarknaden där du köpte produkten inom fem dagar efter att du köpte artikeln. Tänk på att du måste visa upp ett giltigt kvitto. Beakta även garantitabellen i garantibestämmelserna i slutet av bruksanvisningen.

- Öppna förpackningen och ta försiktigt ut produkten ur förpackningen.
- Ta bort förpackningsmaterialet samt förpacknings- och transportsåkringar (om förhanden).
- Kontrollera att leveransen är komplett.
- Kontrollera om produkten eller tillbehörsdelen har skadats i transporten.
- Spara om möjligt på förpackningen tills garantitiden har gått ut.

Varning!

Produkten och förpackningsmaterialet är ingen leksak! Barn får inte leka med plast-påsar, folie eller smådelar! Risk för att barn sväljer delar och kvävs!

- Original-bruksanvisning
- Säkerhetsanvisningar
- Pelarborrmaskin
- Chuck
- Uppfällbart spånskydd
- Anslag

3. Ändamålsenlig användning

Denna pelarborrmaskin är avsedd för borrar av metall, plast, trävirke och liknande material och får endast användas i privata hushåll.

Livsmedel eller hälsovådliga ämnen får inte bearbetas med maskinen. Chucken är endast avsedd för användning av borrar och verktyg med fäst diameter 1,5 till 16 mm samt för cylindriska verktyg. Dessutom kan även verktyg med koniska fästen användas. Maskinen får endast hanteras av vuxna personer.

Maskinen får endast användas till sitt avsedda ändamål. Användningar som sträcker sig utöver detta användningsområde är ej ändamålsenliga. För materialskador eller personskador som resulterar av sådan användning ansvarar användaren/operatören själv. Tillverkaren påtar sig inget ansvar.

Tänk på att våra produkter endast får användas till ändamålsenligt syfte och inte har konstruerats för yrkesmässig, hantverksmässig eller industriell användning. Vi ger därför ingen garanti om produkten ska användas inom yrkesmässiga, hantverksmässiga eller industriella verksamheter eller vid liknande aktiviteter.

4. Tekniska data

Nominell ingångsspänning.....	230 V ~ 50 Hz
Nominell effekt.....	550 W
Motorvarvtal.....	1 400 min ⁻¹
Utgångsvarvtal (steglöst inställbart)	450 - 2 500 min ⁻¹
Chuckfäste.....	B 16
Borrspindelkon.....	MK 2
Kuggkranschuck	Ø 1,5-16 mm
Avstånd pelare - verktyg.....	160 mm
Bordets storlek.....	240 x 240 mm
Vinkelinställning för bord.....	45° / 0° / 45°
Borrdjup	80 mm
Pelardiameter	65 mm
Höjd	940 mm
Uppställningsyta	450 x 300 mm
Vikt.....	43 kg
Laserklass	2
Våglängd laser.....	650 nm
Lasereffekt	≤ 1 mW

Buller och vibration

Buller- och vibrationsvärden har bestämts enligt EN 61029.

	Drift	Tomgång
Ljudtrycksnivå L _{pA}	69,2 dB(A)	65,5 dB(A)
Ljudeffektnivå L _{WA}	78,6 dB(A)	76,4 dB(A)

Bär hörselskydd.

Buller kan leda till att hörseln förstörs.

Totala vibrationsvärden (vektorsumma i tre riktningar) har bestämts enligt EN 60745.

Handtag

Vibrationsemissionsvärde a_h ≤ 2,5 m/s²
Osäkerhet K = 1,5 m/s²

**Varning!**

Vibrationsemissionsvärdet som anges har mätts upp med en standardiserad provningsmetod och kan variera beroende på vilket sätt som elverktyget används. I undantagsfall kan det faktiska värdet avvika från det angivna värdet. Vibrationsemissionsvärdet som anges kan användas om man vill jämföra olika elverktyg.

Vibrationsemissionsvärdet som anges kan även användas för en första bedömning av inverkan från elverktyget.

Begränsa uppkomsten av buller och vibration till ett minimum!

- Använd endast intakta maskiner.
- Underhåll och rengör maskinen regelbundet.
- Anpassa ditt arbetssätt till maskinen.
- Överbelasta inte maskinen.
- Lämna in maskinen för översyn vid behov.
- Slå ifrån maskinen om den inte används.
- Bär handskar.

Kvarstående risker

Kvarstående risker föreligger alltid även om detta elverktyg används enligt föreskrift. Följande risker kan uppstå på grund av elverktygets konstruktion och utförande:

1. Lungskador om ingen lämplig dammfiltermask används.
2. Hörselskador om inget lämpligt hörselskydd används.
3. Hälsoskador som uppstår av hand- och armvibrationer om maskinen används under längre tid eller om det inte hanteras och underhålls enligt föreskrift.

5. Före användning**5.1 Montera maskinen**

- Lägg maskinfoten (1) tillrätta.
- Fäst pelaren (2) och flänsen med bifogade skruvar (A) (bild 3-4).
- Nu kan du sätta in bordet och spänna fast med klämspaken. Sätt därefter på veven (27) och dra åt skruven (28) (bild 5-7).
- Sätt till sist maskinens kompletta överdel på pelaren. Rikta in överdelen vertikalt mot bottenplattan och spänn fast skruvarna (35) (bild 8-9).
- Skruva fast de tre bifogade matarhandtagen (9) på korset (bild 10).
-

- Skruva fast varvtalsspaken (15) enligt beskrivningen i bild 11.
- Skruva fast rullstödet (3) med vingskruvar (21) (bild 12).
- Innan chucken monteras i MK-fästet måste man kontrollera att båda delar är rena. Skjut därefter in den koniska dornen i chuckens kon med ett kraftig ryck. Skjut sedan in konen i borrarspindeln. Skjut in chucken (10) samt kon (24) i spindeln (11) tills det tar emot. Vrid sedan en aning för att chucken ska glida in i spindeln (11). Skjut in chucken (10) samt kon (24) i spindeln (11) med ett ryck och kontrollera att den sitter fast (bild 13-14).

Obs! Alla blanka delar har försetts med korrosionsskydd. Innan borrarchucken (10) sätts på spindeln (11) måste de noggrant rengöras från fett med hjälp av ett miljövänligt lösningsmedel, så att en optimal kraftöverföring kan garanteras.

5.2 Ställa upp maskinen

Innan bormaskinen tas i drift måste den monteras stationärt på ett fast underlag. Använd de båda monteringshålerna (12) i bottenplattan. Se till att maskinen är lättåtkomlig för drift och inställnings- och underhållsarbeten.

Obs! Fästskruvarna får endast dras åt så hårt att grundplattan inte deformeras eller fjädrar in. Vid alltför stor påkänning finns det risk för att plattan spricker.

5.3 Uppfällbart spänskydd (bild 15-17)

- Montera det uppfällbara spänskyddet (13) enligt beskrivningen i bild 15-16.
- Skyddet (23) kan ställas in steglöst i höjled och därefter fixeras med de båda vingskruvarna (22). Om borr ska bytas ut kan spänskyddet (13) helt enkelt fällas upp.

5.4 Beakta före driftstart

Kontrollera att nätspänningen stämmer överens med uppgifterna på typskylten. Anslut maskinen endast till ett vägguttag som har jordats enligt gällande föreskrifter.

Bordsbormaskinen är utrustad med en nollspänningsutlösare som ska skydda användaren mot plötslig start efter ett strömavbrott. I sådana fall måste maskinen kopplas in på nytt.



6. Använda

6.1 Allmänt (bild 18)

Slå på maskinen med den gröna strömbrytaren "I" (18). Maskinen startar upp. Slå ifrån maskinen med den röda strömbrytaren "O" (19). Maskinen stannar.

Var försiktig så att du inte överbelastar maskinen. Om motorbullret sjunker under drift är detta ett tecken på att motorn belastas i för hög grad.

Belasta inte maskinen så mycket att motorn stannar. Stå alltid framför maskinen när den används.

6.2 Sätta in verktyg i chucken (bild 1)

Se tvunget till att stickkontakten har dragits ut ur vägguttaget innan verktyget byts ut. Endast cylindriska verktyg med angiven maximal fästdiameter får spännas in i chucken (10). Använd endast intakta och vassa verktyg. Använd inga verktyg som är skadade i fästet eller som är deformerade eller skadade på annat sätt. Använd endast tillbehör och tillsatsdelar som beskrivs i bruksanvisningen eller som har godkänts av tillverkaren. Om pelarblockmaskinen har blockerats under drift ska maskinen kopplas ifrån. För sedan tillbaka borret till sitt utgångsläge.

6.3 Hantera snabbchucken

Pelarborrmaskinen är utrustad med en snabbchuck. Därmed kan verktyget bytas ut utan att en extra chucknyckel behövs. Verktyget sätts in i snabbchucken och spänns fast för hand.

6.4 Använda verktyg med koniska fästen (bild 19)

Pelarborrmaskinen är utrustad med en borrspindelkon. Gör på följande sätt för att använda verktyg med koniskt fäste (MK2):

- Ställ chucken i det nedre läget.
- Spärra spindel i nedsänkt läge med hjälp av den undre skalringen (25) så att öppningen för att driva ut chucken fortfarande står fritt (se punkt 7.6).
- Slå ut det koniska fästet med den bifogade utdrivningskilen (31). Se till att verktyget inte kan falla ned på golvet.
- Skjut in det nya verktyget inkl. det koniska fästet i borrspindelkonen med ett ryck och kontrollera därefter att verktyget sitter fast.

6.5 Ställa in varvtalet (bild 1)

Maskinens varvtal kan ställas in steglöst.

Varning!

- Varvtalet får endast ändras medan motorn kör.
- Vrid inte runt varvtalsspaken (15) med ryckiga rörelser. Ställ in varvtalet långsamt och likformigt medan maskinen kör i tomgång.
- Se till att maskinen kan köra utan hinder (ta bort arbetsstycken, borrar osv).

Varvtalet kan anpassas steglöst med hjälp av varvtalsspaken (15). Den inställda hastigheten visas som varv/minut på digitaldisplayen (17).

Varning! Kör aldrig med borrar maskinen om kilremsskyddet har demonterats. Dra alltid ut stickkontakten innan du öppnar skyddet. Grip aldrig in i löpande kilremmar.

6.6 Borrdjupsanslag (bild 20/pos. 14)

Borrspindelns har en vridbar skala för inställning av borrdjupet.

- Ställ endast in skalan när maskinen står stilla.
- Tryck borrspindelns (11) nedåt tills borrspeisen ligger emot arbetsstycket.
- Vrid skalringen (25) nedåt tills det tar emot.
- Vrid skalringen (25) uppåt med samma avstånd som borrdjupet och kontra därefter med den andra skalringen (25).
- Borrspindelns högsta läge kan justeras analogt med den undre skalringen. Detta kan vara till hjälp t ex om chucken ska drivas ut (se punkt 7.4).

6.7 Ställa in bordets lutning (bild 21-22)

- Lossa på klämskruven (26) under bordet (4).
- Ställ in bordet (4) på avsedd vinkel (kan läsas av på skalan på bordets ovansida).
- Dra åt klämskruven (26) på nytt för att fixera bordet (4) i detta läge.

6.8 Ställa in bordets höjd (bild 21; 23)

- Lossa på bordläset (37).
- Ställ bordet i önskat läge med hjälp av veven (27).
- Dra åt spännskruven (37) på nytt.

6.9 Bord och rullstöd (bild 24)

- Lossa på klämskruven (29) för att vrida runt bordet (4).
- Lossa på vingskruvarna (21) för att dra ut rullstödet (3).

6.10 Spänna fast arbetsstycke (bild 25)

Spänn alltid fast arbetsstycket med ett maskinskruvstycke eller med lämpliga spännndon. Håll aldrig fast arbetsstycket med handen! Vid borrarning ska arbetsstycket vara rörliga på bordet (4) så att borren kan centreras automatiskt. Säkra arbetsstycket mot att vridas runt. Detta sker lämpligast genom att arbetsstycket eller maskinskruvstycket läggs mot ett fast anslag. Varning! Plåtdelar måste spännas in så att de inte slungas upp. Ställ in bordet på rätt höjd och lutning beroende på arbetsstyckets form och storlek. Det måste finnas tillräckligt avstånd mellan arbetsstyckets ovkant och borrhens spets. Denna maskin är utrustad med ett fast monterat anslag (30). Montera på följande sätt:

- För in de båda kilspårdelarna vid anslaget (30) i två av de fyra styrskensorna i bordet (4).
- Därefter kan du ställa anslaget (30) i avsett läge.
- Fixera anslaget (30) på bordet med de båda skruvarna (32).
- Lossa därefter på vingskruvarna (33) vid vinkelstycket (34). Justera in vinkelstycket (34) så att arbetsstycket kan läggas mot anslaget (30) och vinkelstycket (34).

6.11 Använda laser (bild 11; 18/pos. 36)

Slå på lasern: Ställ strömbrytaren (20) för lasern i läge "I" för att slå på lasern. Två laserlinjer projiceras på arbetsstycket som ska bearbetas. Snittpunkten av dessa två linjer visar centrum för borrhspetsen.

Slå ifrån lasern: Ställ strömbrytaren för lasern (20) i läge "0".

Ställa in lasern: Om lasern behöver justeras är detta möjligt genom att skruvarna (41) lossas en aning. Dra åt skruvarna på nytt när du är färdig med justeringen. Varning! Titta inte direkt in i laserstrålen!

6.12 Arbets hastigheter

Välj rätt varvtal när du ska borra. Varvtalet är beroende av borrhens diameter och vilket material som ska borras.

Nedanstående lista ska hjälpa dig att välja rätt varvtal för olika material.

Varvtalen som anges ska betraktas som riktvärden.

Ø borr	Grått gjutjärn	Stål	Järn	Aluminium	Brons
3	2550	1600	2230	9500	8000
4	1900	1200	1680	7200	6000
5	1530	955	1340	5700	4800
6	1270	800	1100	4800	4000
7	1090	680	960	4100	3400
8	960	600	840	3600	3000
9	850	530	740	3200	2650
10	765	480	670	2860	2400
11	700	435	610	2600	2170
12	640	400	560	2400	2000
13	590	370	515	2200	1840
14	545	340	480	2000	1700
16	480	300	420	1800	1500
18	425	265	370	1600	1300
20	380	240	335	1400	1200
22	350	220	305	1300	1100
25	305	190	270	1150	950

7. Byta ut nätkabeln

Om nätkabeln till denna produkt har skadats måste den bytas ut av tillverkaren, kundtjänst eller av en annan person med liknande behörighet eftersom det annars finns risk för personskador.

8. Rengöring, Underhåll och reservdelsbeställning

Varning!

Dra alltid ut stickkontakten inför inställningar, underhåll eller reparation.

8.1 Rengöra maskinen

- Bordsbormaskinen kräver till största delen inget underhåll. Se till att maskinen hålls ren. Dra alltid ut stickkontakten före alla rengörings- och underhållsarbeten. Använd inga aggressiva lösningsmedel till rengöring. Se till att inga vätskor tränger in i maskinen. Smörj in blanka delar på nytt efter avslutat arbete. Speciellt pelaren, blanka delar på stativet samt bordet måste smörjas in regelbundet. Smörj in med ett normalt syrafritt smörjmedel. **Varning!** Olje- och fetthaltiga rengöringsdukar samt fett- och oljerester får inte kastas bland hushållssopor. Avfallshandtera enligt gällande miljöskyddsföreskrifter. Kontrollera ventilationsöppningarna regelbundet och rengör vid behov. Förvara maskinen i ett torrt utrymme. Försök inte att reparera maskinen på egen hand om den har skadats. Låt en

- auktoriserad elektriker reparera maskinen.
- Vi rekommenderar att du rengör maskinen efter varje användningstillfälle.
- Rengör maskinen med jämna mellanrum med en fuktig duk och en aning såpa. Använd inga rengörings- eller lösningsmedel. Dessa kan skada maskinens plastdelar. Se till att inga vätskor tränger in i maskinens inre.

8.2 Underhåll

I maskinens inre finns inga delar som kräver underhåll.

8.2.1 Byta ut kilremmen (bild 26 - 28)

Om kilremmen i pelarborrmaskinen är sliten kan den bytas ut. Gör så här:

- Låt maskinen köra i tomgång och ställ långsamt in varvtalsspaken (15) på minimalt varvtal (se punkt 7.5).
- Slå ifrån maskinen och dra sedan ut stickkontakten.
- Ställ varvtalsspaken (15) på maximalt varvtal. Detta innebär att kilremmen spänns loss.
- Lossa på skruven (16) för att kunna öppna på kilremsskyddet (7).
- Vrid långsamt av kilremmen (39) från drivskivan (38). Dra kilremmen uppåt på ena sidan av drivskivan (38) och vrid samtidigt runt skivan långsamt. Drivskivan (38) består av två halvor som trycks samman av en fjäder. Om kilremmen (39) uppvisar för lite spelrum så att den inte kan dras av, kan du trycka ned den undre halvan av drivskivan (38) en aning för att kilremmen (39) ska kunna tas av.
- Lägg därefter den nya kilremmen (39) runt om vario-skivan (40). Sätt in den i styrspåret på den ena sidan av drivskivan (38) och vrid runt så att kilremmen (39) dras in på drivskivan (38).
- Stäng kilremsskyddet och skruva fast med skruven (16).

8.3 Reservdelsbeställning

Lämna följande uppgifter vid beställning av reservdelar:

- Maskintyp
 - Maskinens artikel-nr.
 - Maskinens ident-nr.
 - Reservdelsnummer för erforderlig reservdel
- Aktuella priser och ytterligare information finns på www.isc-gmbh.info

9. Skrotning och återvinning

Produkten ligger i en förpackning som fungerar som skydd mot transportskador. Denna förpackning består av olika material som kan återvinnas. Lämna in förpackningen till ett samlingsställe för återvinning. Produkten och dess tillbehör består av olika material som t ex metaller och plaster. Defekta produkter får inte kastas i hushållsoporna. Lämna in produkten till ett samlingsställe i din kommun för professionell avfallshantering. Hör efter med din kommun om du inte vet var närmsta samlingsställe finns.



SWE



Endast för EU-länder

Kasta inte elverktyg i hushållssoporna.

Enligt det europeiska direktivet 2002/96/EG om avfall som utgörs av eller innehåller elektriska eller elektroniska produkter och dess tillämpning i den nationella lagstiftningen, måste förbrukade elverktyg källsorteras och lämnas in för miljövänlig återvinning.

Återvinnings-alternativ till begäran om återsändning:

Som ett alternativ till returnering är ägaren av elutrustningen skyldig att bidra till ändamålsenlig avfallshantering för det fall att utrustningen ska skrotas. Efter att den förbrukade utrustningen har lämnats in till en avfallsstation kan den omhändertas i enlighet med gällande nationella lagstiftning om återvinning och avfallshantering. Detta gäller inte för tillbehör delar och hjälpmedel utan elektriska komponenter vars syfte har varit att komplettera den förbrukade utrustningen.

Eftertryck eller annan duplicering av dokumentation och medföljande underlag för produkterna, även utdrag, är endast tillåtet med uttryckligt tillstånd från iSC GmbH.

Med förbehåll för tekniska ändringar.

Garantibevis

Bästa kund,

Våra produkter genomgår en sträng kvalitetskontroll. Om denna produkt mot förmodan inte fungerar på rätt sätt, beklagar vi detta och ber dig att kontakta vår serviceavdelning under adressen som anges på garantikortet, eller vända dig till närmaste ansvarig byggmarknad. Följande punkter gäller för att du ska kunna göra anspråk på garantin:

1. I dessa garantivillkor regleras extra garantitjänster. Garantianspråk som regleras enligt lag påverkas inte av denna garanti. Våra garantitjänster är gratis för dig.
2. Garantitjänsterna täcker endast in sådana brister som kan härledas till material- eller fabriktionsfel och är begränsade till arbetsuppgifter som syftar till att åtgärda dessa brister eller byta ut produkten. Tänk på att våra produkter endast får användas till ändamålsenligt syfte och inte har konstruerats för yrkesmässig, hantverksmässig eller industriell användning. Ett garantiavtal sluts därför ej om produkten ska användas inom yrkesmässiga, hantverksmässiga eller industriella verksamheter eller vid liknande aktiviteter. Vår garanti omfattar dessutom inte ersättning för transportskador, skador som kan härledas till missaktade monteringsanvisningar eller ej föreskriven installation, åsidosatt bruksanvisning (t ex anslutning till felaktig nätspänning eller strömart), missbruk eller ej ändamålsenliga användningar (t ex överbelastning av produkten eller användning av ej godkända insatsverktyg eller tillbehör), åsidosatta underhålls- och säkerhetsbestämmelser, främmande partiklar som har trängt in i produkten (t ex sand, sten eller damm), yttre våld eller yttre påverkan (t ex skador om produkten har fallit ned) samt normalt och användningsbundet slitage. Detta gäller särskilt för batterier som täcks av en 12 månaders garanti. Anspråk på garanti upphör att gälla om ingrepp redan har gjorts i produkten.
3. Garantitiden uppgår till 5 år och gäller från datumet när produkten köptes. Medan garantitiden fortfarande gäller ska anspråk på garanti ställas inom två veckor efter att defekten fastställdes. Det är inte möjligt att ställa anspråk på garanti efter att garantitiden har löpt ut. Garantitiden förlängs inte när produkten repareras eller byts ut, dessutom medför sådana arbeten inte att en ny garantitid börjar gälla för produkten eller för ev. reservdelar som har monterats in. Detta gäller även vid hembesök.
4. För att du ska kunna ställa anspråk på garantin ska den defekta produkten skickas in i tillräckligt frankerat skick till adressen som anges nedan. Bifoga kvittot i original eller ett annat daterat köpebevis. Förvara därför kassakvittot på en säker plats! Beskriv orsaken till reklamationen så noggrant som möjligt. Om defekten i produkten täcks av våra garantitjänster, får du genast en reparerad eller ny apparat av oss.

För slitage- och förbrukningsdelar samt för delar som saknas hänvisar vi till begränsningarna i garantin enligt garantibestämmelserna som ingår i denna bruksanvisning.



FIN

Sisällysluettelo

1. Turvallisuusmääräykset
2. Laitteen kuvaus ja toimituksen sisältö
3. Määräysten mukainen käyttö
4. Tekniset tiedot
5. Ennen käyttöönottoa
6. Käyttö
7. Verkkojohdon vaihtaminen
8. Puhdistus, huolto ja varaosatilaukset
9. Käytöstäpoisto ja uusiokäyttö



FIN



Varoitus - Tapaturmavaaran vähentämiseksi lue käyttöohje



Käytä kuulosuojuksia. Melu saattaa aiheuttaa kuulon menetyksen.



Käytä pölynsuojanaamaria. Puuta tai muita materiaaleja työstettäessä saattaa syntyä terveydelle haitallista pölyä. Asbestipitoista materiaalia ei saa työstää!



Käytä suojalaseja. Työn aikana syntyvät kipinät tai laitteesta sinkoilevat sirut, lastut ja pölyt saattavat aiheuttaa näkökyvyn menetyksen.



Käytä suojakäsineitä!

⚠ **Huomio!**

Laitteita käytettäessä tulee noudattaa tiettyjä turvallisuusvarotoimia tapaturmien ja vaurioiden välttämiseksi. Lue sen vuoksi tämä käyttöohje / nämä turvallisuusmääräykset huolellisesti läpi. Säilytä ne hyvin, jotta niissä olevat tiedot ovat myöhemmin milloin vain käytettävissäsi. Jos luovutat laitteen muille henkilöille, ole hyvä ja anna heille myös tämä käyttöohje / nämä turvallisuusmääräykset laitteen mukana. Emme ota mitään vastuuta tapaturmista tai vaurioista, jotka ovat aiheutuneet tämän käyttöohjeen tai turvallisuusohjeiden noudattamisen laiminlyönnistä.

1. Turvallisuusmääräykset

Laitetta koskevat turvallisuusmääräykset löydät oheistetusta vihkosesta.

⚠ **Varoitus!**

Lue kaikki turvallisuusmääräykset ja ohjeet. Jos turvallisuusmääräyksiä tai muita ohjeita ei noudateta, saattaa tästä aiheutua sähköiskuja, tulipaloja ja/tai vaikeita vammoja. **Säilytä kaikki turvallisuusmääräykset ja ohjeet myöhempää tarvetta varten.**

1.1 Erikoisia ohjeita laseria varten



**Huomio: Lasersäde
Älä katso säteeseen
Laserluokka 2**



- Älä koskaan katso suoraan sädekanavaan.
- Älä koskaan kohdistaa lasersädettä heijastaviin pintoihin, ihmisiin tai eläimiin Heikkotehoinenkin lasersäde saattaa vahingoittaa silmiä.
- Varo – jos menettelet toisin kuin tässä on neuvottu, saattaa tästä aiheutua vaarallinen säteilylle altistuminen.
- Älä koskaan avaa lasermoduulia.
- Jos pylväsporakonetta ei käytetä pitempään aikaan, tulee paristot ottaa pois laitteesta. Muutosten teko laseriin on kielletty, varsinkin

jos niiden tarkoituksena on lisätä laserin tehoa.

- Muutosten teko laseriin on kielletty, varsinkin jos niiden tarkoituksena on lisätä laserin tehoa.
- Valmistaja ei ota mitään vastuuta vahingoista, jotka aiheutuvat turvallisuusmääräysten noudattamatta jättämisestä.

2. Laitteen kuvaus ja toimituksen sisältö

2.1 Laitteen kuvaus (kuva 1)

1. Koneen alusta
2. Pylväs
3. Rulla-alusta
4. Poranpöytä
5. Poranpöydän pidike
6. Koneen pää
7. Kiilahihnan suojuus
8. Moottori
9. Kahvat
10. Poranistukka
11. Kara
12. Kiinnitysporanreiät
13. Käännettävä lastusuojus
14. Syvyysvaste
15. Kierrosluvun säätövipu
16. Ruuvi
17. Digitaalinäyttö
18. Käynnistin
19. Sammutin
20. Laserin päälle-pois-katkaisin
27. Kampi

2.2 Toimituksen sisältö

Tarkasta tässä kuvatun toimituseloituksen avulla, että valmiste on täysimääräinen. Jos osia puuttuu, ota viimeistään 5. arkipäivänä oston jälkeen yhteyttä asiakaspalveluumme tai lähimpään toimivaltaiseen rakennustarvikeliikkeeseen ja esitä vastaava ostotosite. Huomioi tässä myös tämän ohjekirjan lopussa olevat takuumääräykset ja takuusuoritustaulukko.

- Avaa pakkaus ja ota laite varovasti pakkauksesta.
- Poista pakkausmateriaalit sekä pakkaus- ja kuljetusvarmistukset (mikäli käytetty).
- Tarkasta, onko toimitus täysilukuinen.
- Tarkasta, onko laitteessa ja varusteissa kuljetusvaurioita.
- Säilytä pakkaus, mikäli mahdollista, takuujan loppuun saakka.

**Huomio!**

Laitte ja pakkausmateriaalit eivät ole lasten leikkikaluja! Lapset eivät saa leikkiä muovipusseilla, kelmuilla tai pienillä osilla! Niistä uhkaa nielais- ja tukehtumisvaara!

- Alkuperäiskäyttöohje
- Turvallisuusmääräykset
- Pylväsporakone
- Poranistukka
- Käännettävä lastusuojus
- Vaste

3. Määräysten mukainen käyttö

Tämä pylväsporakone on tarkoitettu metallin, muovin, puun ja samankaltaisten materiaalien poraamiseen ja sitä saa käyttää vain yksityisissä kotitalouksissa.

Koneella ei saa työstää elintarvikkeita ja terveydelle vaarallisia aineita. Poranistukassa saa käyttää vain poranteriä ja työkaluja, joiden varren halkaisija on 1,5 -16 mm ja joiden varsi on lieriömäinen. Tämän lisäksi voidaan käyttää myös kartiovaraisia työkaluja. Laitte on tarkoitettu aikuisen käytettäväksi.

Konetta saa käyttää ainoastaan sille määrättyyn tarkoitukseen. Kaikkalainen tämän ylittävä käyttö ei ole määräysten mukaista. Kaikista tästä aiheutuvista vahingoista tai loukkaantumisista on vastuussa laitteen omistaja/käyttäjä eikä suinkaan sen valmistaja.

Ole hyvä ja ota huomioon, että laitteitamme ei ole suunniteltu ja valmistettu käytettäväksi pienteollisuus- tai teollisuustarkoituksiin. Emme siksi ota mitään vastuuta vaurioista, jos laitetta käytetään pienteollisuus-, käsityöläis- tai teollisuustyöpaikoilla tai näihin verrattavissa olevissa toimissa.

4. Tekniset tiedot

Nimellisottojännite	230V ~50 Hz
Nimellisteho	550 wattia
Moottorin kierrosluku	1400 min ⁻¹
Lähtökierrosluku (säädettävissä portaattomasti)	450 -2500 min ⁻¹
Poranistukan kiinnitys	B 16
Porankaran kartio	MK 2
Hammastehtävä	Ø 1,5-16 mm
Uloittuma	160 mm
Poranpöydän koko	240 x 240 mm
Pöydän kulmasäätö	45° / 0° / 45°
Poraussyvyys	80 mm
Pylvään halkaisija	65 mm
Korkeus	940 mm
Pohjapinta-ala	450 x 300 mm
Paino	43 kg
Laserluokka	2
Laserin aaltopituus	650 nm
Laserin teho	≤ 1 mW

Melu ja värinä

Melu- ja värinäarvot on mitattu standardin EN 61029 mukaisesti.

	Käyttö	Joutokäyttö
Äänen painetaso L _{pA}	69,2 dB(A)	65,5 dB(A)
Äänen tehotaso L _{WA}	78,6 dB(A)	76,4 dB(A)

Käytä kuulosuojuksia.

Melu saattaa aiheuttaa kuulon menetyksen.

Värinän kokonaisarvot (vektorisumma kolmesta suunnasta) mitattu standardin EN 61029 mukaisesti.

Kahva

Värinänpäästöarvo a_h ≤ 2,5 m/s²
Epävarmuus K = 1,5 m/s²

**Varoitus!**

Ilmoitettu tärinän päästöarvo on mitattu normitehtyn koestusmenetelmän avulla ja se saattaa muuttua, riippuen sähkötyökalun käyttötavasta ja olosuhteista, ja poikkeustapauksissa ylittää annetun arvon.

Annettua tärinänpäästöarvoa voidaan käyttää vertailutarkoituksiin verrattaessa yhtä sähkötyökalua toiseen samantyyppiseen työkaluun.

Ilmoitettua tärinänpäästöarvoa voidaan myös käyttää hyväksi laadittaessa päästöjen vaikutuksen alustavaa arviointia.

Rajoita melunpäästöt ja tärinä mahdollisimman vähäisiksi!

- Käytä ainoastaan moitteettomia laitteita.
- Huolla ja puhdista laite säännöllisesti.
- Sovita työskentelytapasi laitteen mukaiseksi.
- Älä ylikuormita laitetta.
- Tarkastuta laite aina tarvittaessa.
- Sammuta laite, kun sitä ei käytetä.
- Käytä suojakäsineitä.

Jäämäriskit

Silloinkin, kun käytät tätä sähkötyökalua määräysten mukaisesti, jää jäljelle aina tietty jäämäriski. Tämän sähkötyökalun rakenteesta ja mallista riippuen saattaa esiintyä seuraavia vaaroja:

1. keuhkovaurioita, ellei käytetä sopivaa pölysuojanaamaria.
2. kuulovaurioita, ellei käytetä soveliaita kuulosuojaimia.
3. terveydellisiä haittoja, jotka aiheutuvat kädenkäsivarren tärinästä, jos laitetta käytetään pitemmän aikaa tai sitä ei käsitellä ja huolleta määräysten mukaisesti.

5. Ennen käyttöönottoa**5.1. Koneen asennus**

- Aseta pohjalevy (1) paikalleen.
- Kiinnitä pylvä (2) laipan kera mukana toimitetuilla ruuveilla (A). (kuvat 3-4)
- Sitten voit panna pöydän paikalleen ja kiinnittää sen pinnevivulla. Työnnä sitten kampi (27) paikalleen ja kiristä se ruuvilla (28). (kuvat 5-7)

- Aseta lopuksi koottu poranpää pylvään päälle. Kohdista pää vaakasuoraan pohjalevyn suuntaiseksi ja kiinnitä se paikalleen ruuveilla (35). (kuvat 8-9)
- Ruuvaa 3 mukana toimitettua kahvaa (9) kahvanpidikkeeseen. (kuva 10)
- Ruuvaa kierrosluvun säätövipu (15) kuvan 11 mukaisesti kiinni.
- Varmista rulla-alusta (3) siipiruuveilla (21). (kuva 12)
- Ennen poranistukan ja MK-varren asentamista tarkasta, että molemmat osat ovat puhtaata. Työnnä sitten kartiotuurna voimakkaalla painalluksella poranistukan kartioon. Työnnä sitten kartio samoin porankaraan. Työnnä tällöin poranistukka (10) kartion (24) kera vasteeseen saakka karaan (11) ja käännä sitä, kunnes se luistaa vielä vähän pitemmälle karaan (11). Työnnä sitten poranistukka (10) kartion (24) kera työtaisemällä karaan (11) ja tarkasta, että se on lujasti paikallaan. (kuvat 13-14)

Viite: Korroosion estämiseksi on koneen kaikki kiiltävät osat voideltu rasvalla. Ennen poranistukan (10) asettamista karaan (11) päälle tulee molemmat osat puhdistaa tarkoitukseen sopivalla, ympäristöystävällisellä liuotteella täysin rasvattomiksi, jotta optimaalinen voimansiirto on taattu.

5.2. Koneen kokoaminen

Ennen käyttöönottoa porakone täytyy kiinnittää pysyvästi tukevalle alustalle. Käytä tähän pohjalevyssä olevia kahta kiinnitysporausreikää (12). Huolehdi siitä, että koneeseen on helppo päästä käsiksi käyttöä sekä säätö- ja huoltotöitä varten.

Viite: Kiinnitysruuvit saa tiukentaa vain niin lujaan, että pohjalevy ei kiristy tai väänny. Jos rasitus on liian voimakas, levy saattaa murtua.

5.3. Käännettävä lastusuojaus (kuvat 15-17)

- Asenna käännettävä lastusuojaus (13) kuten kuvissa 15-16 esitetään.
- Suojuksen (23) korkeus voidaan säätää portaattomasti ja lukita säätö kahdella siipiruuvilla (22). Poranterän vaihtoa varten voi lastusuojuksen (13) kääntää ylös.



5.4. Tarkasta ennen käyttöönnottoa

Huolehdi siitä, että verkkoliitännässä oleva jännite vastaa tyyppikilvessä annettuja tietoja. Liitä kone ainoastaan ammattimaisesti asennetulla suoja-johtimella varustettuun pistorasiaan. Porakone on varustettu nollajännitelaukaisimella, joka suojaa käyttäjää virtakatkon tai jännitehäviön jälkeen sattuvilta tahattomilta käynnistykseltä. Tässä tapauksessa tulee kone käynnistää uudelleen.

6. Käyttö

6.1. Yleistä (kuva 18)

Käynnistä kone painamalla vihreää käynnistintä „I“ (18), kone lähtee käyntiin. Sammuta kone painamalla punaista painiketta „O“ (19), laite kytetään pois päältä.

Huolehdi siitä, ettei ylikuormita laitetta.

Jos moottorin ääni alenee käytön aikana, niin moottoria rasitetaan liikaa.

Älä rasita laitetta niin voimakkaasti, että moottori pysähtyy. Seiso käytön aikana aina koneen edessä.

6.2. Työkalun asettaminen poranistukkaan (kuva 1)

Huolehdi ehdottomasti siitä, että työkalun vaihdon aikana verkkopistoke on irroitettu. Poranistukkaan saa kiinnittää ainoastaan lieriönmuotoisella varrella varustettuja työkaluja, joiden varren paksuus on annetun mukainen. Käytä vain moitteettomia, teräviä työkaluja. Älä käytä työkaluja, joiden varsi on vahingoittunut tai jotka ovat muuten jollain tavalla vääntyneitä tai vahingoittuneita. Käytä ainoastaan sellaisia varusteita ja lisälaitteita, jotka on mainittu käyttöohjeessa tai jotka valmistaja on hyväksynyt. Jos pylväsporakone juuttuu kiinni, kytke kone pois päältä ja siirrä poranterä takaisin lähtöasentoonsa.

6.3. Pikakiinnitysistukan käsittely

Pylväsporakone on varustettu pikakiinnitysistukalla. Työkalun voi vaihtaa tarvitsematta apuna istukanavainta siten, että työkalu asetetaan pikakiinnitysistukkaan ja kiristetään käsin

6.4. Kartiovartisten työkalujen käyttö (kuva 19)

Pylväsporakone on varustettu porankarakartiolla. Käyttäessäsi kartiovartisia työkaluja (MK2) menettele seuraavasti:

- Vie poranistukka alempaan asentoon.
- Lukitse kara alemman asteikkorenkaan (25)

avulla alaslaskettuun asentoon, niin että poranistukan poistamisaukko jää vapaasti saataville (katso kohtaa 7.6).

- Väännä kartiovarsi mukana toimitetulla poistokiihalla (31) ulos, mutta huolehdi siitä, että työkalu ei putoa lattialle.
- Työnnä uusi kartiovartinen työkalu porankarakartiioon työtaiseimällä ja tarkasta, että työkalu on tukevasti paikallaan.

6.5. Kierrosluvun säätö (kuva 1)

Koneen kierrosluku voidaan säätää portaattomasti.

Huomio!

- Kierroslukua saa muuttaa vain moottorin käydessä.
- Älä liikuta kierrosluvun säätövipua (15) äkkinäisesti, säädä kierrosluku hitaasti ja tasaisesti koneen ollessa joutokäynnillä.
- Huolehdi siitä, että kone voi käydä esteettömästi (poista työkalupaleet, poranterät jne.).

Kierrosluvun säätövivulla (15) voidaan kiertoluku sovittaa sopivaksi portaattomasti. Säädetty nopeus ilmoitetaan digitaalinäytössä (17) kierroksina minuutissa.

Huomio! Älä koskaan anna porakoneen käydä kiilahihnan suojus avoimena. Ennen suojuksen avaamista tulee aina vetää verkkopistoke irti. Älä koskaan tartu juoksevaan kiilahihnaan.

6.6 Syvyysvaste (kuva 20 / nro 14)

Porankara on varustettu käännettävällä asteikkorenkaalla poraussyvyuden säätämiseksi. Suorita säätötoimet vain koneen seistessä.

- Paina porankaraa (11) alaspäin, kunnes poranterän kärki koskettaa työkalupaleeseen.
- Käännä asteikkorengas (25) vasteeseen saakka alas.
- Klerrä asteikkorengasta (25) halutun poraussyvyuden verran ylöspäin ja kierrä toinen asteikkorengas (25) sitä vasten.
- Porankaran korkein asento voidaan säätää vastaavasti alemman asteikkorenkaan avulla. Tämä on avuksi esim. poranistukkaa poistaväännettäessä (katso kohtaa 7.4).

6.7 Porauspyödyän kallistuskulman säätö (kuvat 21-22)

- Löysennä porauspyödyän (4) alapuolella olevaa lukkoruuvia (26).
- Säädä porauspyötä (4) haluttuun kulmamittaan.



- Kiristä lukkoruuvi (26) jälleen tiukkaan, jotta porauspöytä (4) lukitaan tähän asentoon.

6.8. Porauspöydän korkeuden säätö (kuvat 21; 23)

- Löysää kiinnitysruuvia (37)
- Säädä porauspöytä halutulle korkeudelle käsikammen (27) avulla.
- Kiristä kiinnitysruuvi (37) jälleen

6.9 Poranpöytä ja rulla-alusta (kuva 24)

- Poranpöytää (4) voi kääntää, kun kiinnitysruuvi (29) on irroitettu.
- Rulla-alusta (3) voidaan vetää auki, kun siipiruuvit (21) on kierretty auki.

6.10 Työstökappaleen kiinnitys paikalleen (kuva 25)

Kiinnitä työstökappaleet aina periaatteessa koneruuvipenkin tai soveliaiden kiinnitysvälineiden avulla lujasti paikalleen. Älä koskaan pitele työstökappaleita käsin! Porauksessa työstökappaleen tulisi voida liikkua porauspöydällä (4), jotta se voi keskiytyä itse. Varmista työstökappale ehdottomasti poiskääntymisen varalta. Tee tämä parhaiten pitämällä työstökappaletta tai koneruuvipenkiä tukevaa vastetta vastaan.

Huomio! Peltikappaleet tulee kiinnittää paikalleen, jotta ne eivät voi tempautua ylös. Säädä porauspöydän korkeus ja kallistuskulma työstökappaleen mukaisesti. Työstökappaleen yläreunan ja poranterän kärjen välillä tulee olla riittävä välimatka.

Tämä kone on varustettu kiinteästi asennettavalla vasteella (30). Asenna se seuraavasti:

- Vie vasteen (30) kaksi urapalaa kahteen poranpöydän (4) neljästä johdatinkiskosta.
- Sitten voit asettaa vasteen (30) haluttuun asemaan.
- Kiinnitä vaste (30) poranpöytään kahdella ruuvilla (32).
- Iroita sitten kulmakappaleen (34) siipiruuvi (33) ja kohdistu kulmakappale (34) niin, että työkappale voidaan asettaa vastetta (30) ja kulmakappaletta (34) vasten.

6.11 Laserin käyttö (kuvat 11; 18/nro 36)

Käynnistys: Siirrä laserin päälle-/pois-katkaisin (20) asentoon „I“ laserin käynnistämiseksi. Työstettävälle työkappaleelle heijastetaan kaksi laseriviivaa, joiden leikkauskohta näyttää poranterän kärjen keskikohtaan.

Sammutus: Siirrä laserin päälle-/pois-katkaisin (20) asentoon „O“.

Laserin säätö: Tarvittaessa voit korjata laserin säätöä avaamalla ruuveja (41) hieman. Kiristä ruuvit jälleen, kun olet korjannut säädön mieleksesi. Huomio! Älä katso suoraan laserin valosäteeseen!

6.12 Työskentelynopeudet

Huolehdi porauksessa oikeasta kierrosluvusta. Se on riippuvainen poranterän läpimitasta ja työstettävästä materiaalista.

Allaoleva luettelo auttaa valitsemaan oikean kierrosluvun eri materiaaleja varten.

Annetut kierrosluvut ovat vain viitteellisiä.

Ø Poranterä	Harmaavalu	Teräs	Rauta	Alumiini	Pronssi
3	2550	1600	2230	9500	8000
4	1900	1200	1680	7200	6000
5	1530	955	1340	5700	4800
6	1270	800	1100	4800	4000
7	1090	680	960	4100	3400
8	960	600	840	3600	3000
9	850	530	740	3200	2650
10	765	480	670	2860	2400
11	700	435	610	2600	2170
12	640	400	560	2400	2000
13	590	370	515	2200	1840
14	545	340	480	2000	1700
16	480	300	420	1800	1500
18	425	265	370	1600	1300
20	380	240	335	1400	1200
22	350	220	305	1300	1100
25	305	190	270	1150	950

6.13. Uputus- ja keskitysporaus

Tällä pöytäporakoneella voit tehdä myös upotus- tai keskitysporausia. Huomaa tässä, että upotus tulee tehdä alhaisimmalla nopeudella, mutta keskitysporausessa tarvitaan korkea nopeus.

6.14 Puun työstö

Huomaa, että puuta käsitellessä täytyy käyttää tarkoitukseen sopivaa pölyn poistoimulaitteistoa, koska puunpöly saattaa olla terveydelle vaarallista. Käytä pölyväissä töissä ehdottomasti sopivaa pölysuojanaamaria.

7. Verkkojohdon vaihtaminen

Kun tämän laitteen verkkojohto vahingoittuu sen on korvattava joko valmistaja tai hänen asiakas-, huolto- ja varaosapalvelunsa tai vastaavan pätevyyden omaava henkilö, jotta vaaratilanteita ei pääse syntymään.

8. Puhdistus, huolto ja varaosatilaus

Varoitus!

Irrota verkkopistoke ennen kaikkia säätö-, kunnossapito- tai kunnostustöitä.

8.1 Puhdistus

- Pöytäporakone ei tarvitse juuri lainkaan huoltoa. Pidä laite puhtaana. Irrota verkkopistoke kaikkia puhdistus- ja huoltotoimia varten. Älä käytä puhdistukseen syövyttäviä puhdistusaineita. Huolehdi siitä, ettei koneen sisälle pääse nestettä. Rasvaa kiiltävät osat työn päättymisen jälkeen uudelleen. Erityisesti poranpylväs, telineen kiiltävät osat sekä porauspöytä tulisi rasvata säännöllisesti. Käytä rasvaamiseen tavallista markkinoilla olevaa hapotonta voitelurasvaa.
- Huomio:** Öljy- ja rasvapitoisia puhdistusliinoja sekä rasvan ja öljyn jätteitä ei saa panna talousjätteisiin. Hävitä ne ympäristöystävällisesti. Tarkasta ja puhdista tuuletusaukot säännöllisesti. Säilytä laite kuivassa tilassa. Jos laite on vahingoittunut, älä yritä korjata sitä itse. Anna korjaustyöt sähköalan ammattikorjaamon tehtäväksi.
- Suosittelimme laitteen puhdistamista heti joka käytön jälkeen.
- Puhdista laite säännöllisin väliajoin käyttäen kosteaa riepua ja vähän saippuaa. Älä käytä sellaisia puhdistusaineita tai liuotteita, jotka saattavat syövyttää laitteen muoviosia. Huolehdi siitä, ettei laitteen sisäpuolelle pääse vettä.

8.2 Huolto

Laitteen sisäpuolella ei ole mitään huoltoa tarvitsevia osia.

8.2.1 Kiilahihnan vaihtaminen (kuvat 26 – 28)

Pylväsporakoneen kiilahihna voidaan vaihtaa uuteen, jos se on kulunut pahoin. Toimi tätä varten seuraavasti:

- Anna koneen käydä joutokäynnillä ja säädä kierrosluvun säätövipu (15) hitaasti pienim-

mälle kierrosluvulle (katso kohtaa 7.5).

- Sammuta kone ja irrota verkkopistoke pistorasiasasta.
- Säädä kierrosluvun säätövipu (15) suuremmalle kierrosluvulle, siten kiilahihna löysennetään.
- Irrota ruuvi (16), jotta voit avata kiilahihnan suojuksen (7).
- Käännä kiilahihna (39) hitaasti voimansiirtopyörältä (38) siten, että vedät sen voimansiirtopyörän (38) yhdeltä puolelta ylös ja samalla pyörität voimansiirtopyörää hitaasti. Voimansiirtopyörä (38) koostuu kahdesta puolikkaasta, joita painetaan jousella yhteen. Jos kiilahihnan (39) vällys ei ole riittävä sen poisottamiseen, paina voimansiirtopyörän (38) alapuoliskoa hieman alaspäin löysentääksesi kiilahihnaa (39).
- Aseta uusi kiilahihna (39) muuttujapyörän (40) päälle. Pane se voimansiirtopyörän (38) yhdellä sivulla sen johdatinuraan ja käännä pyörää niin, että kiilahihna (39) vedetään voimansiirtopyörän (38) päälle.
- Sulje kiilahihnan suojuksen ja ruuvaa se kiinni ruuvilla (16).

8.3 Varaosatilaus:

Varaosia tilatessasi anna seuraavat tiedot:

- Laitteen tyyppi
- Laitteen tuotenumero
- Laitteen tunnusnumero
- Tarvittavan varaosan varaosanumero.

Ajankohtaiset hinnat ja muut tiedot löydät osoitteesta www.isc-gmbh.info

9. Käytöstäpoisto ja uusiokäyttö

Laite on pakattu kuljetuspakkaukseen, jotta vältetään kuljetusvauriot. Tämä pakkaus on raaka-ainetta ja sitä voi siksi käyttää uudelleen tai sen voi toimittaa kierrätyksen kautta takaisin raaka-ainekiertoon. Laite ja sen varusteet on valmistettu eri materiaaleista, kuten esim. metallista ja muoveista. Vialliset laitteet eivät kuulu kotitalousjätteisiin. Laite tulee toimittaa asianmukaiseen keräyspisteeseen ammattitaitoista hävittämistä varten. Jos et tiedä, missä on tällainen keräyspiste, tiedustele asiaa kuntasi hallinnosta.



FIN



Koskee ainoastaan EU-maita

Älä heitä sähkötyökaluja kotitalousjätteisiin!

Euroopan direktiivin 2002/96/EY loppuunkäytetyistä sähkö- ja elektronisista laitteista ja sen kansalliseksi laiksi muuntamisen mukaan tulee käytetyt sähkötyökalut koota erikseen ja toimittaa ne ympäristöystävälliseen kierrätykseen.

Kierrätysvaihtoehto takaisinlähetykselle:

Sähkölaitteen omistaja on velvoitettu laitteen palauttamisen vaihtoehtona vaikuttamaan siihen, että hänen luovuttamansa omaisuus hävitetään asianmukaisesti. Loppuun käytetty laite voidaan tätä varten luovuttaa myös keräyspisteeseen, joka suorittaa sen käytöstäpoiston kansallisten kierrätystalous- ja jätehuoltolakien tarkoittamalla tavalla. Tämä ei koske käytettyihin laitteisiin liitettyjä lisävarusteita ja apuvälineitä, joissa ei ole sähköosia.

Tuotodokumentaation ja tuotteen mukana toimitettujen papereiden osittainenkin kopiointi tai muu monistaminen on sallittu ainoastaan iSC GmbH:n nimenomaisella luvalla.

Oikeus teknisiin muutoksiin pidätetään

Takuutodistus

Arvoisa asiakas,
tuotteemme läpikäyvät erittäin tiukan laadunvalvontatarkastuksen. Mikäli tämä laite ei kuitenkaan toimi moitteettomasti, valitamme tapahtunutta suuresti ja pyydämme sinua ottamaan yhteyttä tekniseen asiakaspalveluumme käyttäen tässä takuukortissa annettua osoitetta, tai lähimpään valtuutettuun rakennustarvikeliikkeeseen. Takuuvaateiden esittämistä koskevat seuraavat määräykset:

1. Nämä takuumääräykset koskevat laajennettuja takuusuorituksia. Ne eivät vaikuta lakimääräisiin takuusuoritusvaateisiin millään tavalla. Takuumme on sinulle maksuton.
2. Takuusuoritus kattaa ainoastaan sellaiset puutteellisuudet, jotka aiheutuvat materiaali- tai valmistusvirheistä, ja se on rajattu ainoastaan näiden puutteellisuuksien korjaamiseen tai laitteen korvaamiseen uudella. Ole hyvä ja ota huomioon, että laitteitamme ei ole suunniteltu ja valmistettu käytettäväksi pienteollisuus-, käsityöläis- tai teollisuustarkoituksiin. Takuusopimusta ei siksi synny, jos laitetta käytetään pienteollisuus-, käsityöläis- tai teollisuustyöpaikoilla tai näihin verrattavissa olevissa toimissa. Takuumme ei myöskään sisällä kuljetusvaurioiden tai sellaisten vaurioiden korvaussuorituksia, jotka ovat aiheutuneet asennusohjeen noudattamatta jättämisestä tai asiantuntemattomasta asennuksesta, käyttöohjeen noudattamatta jättämisestä (esim. liitäntä väärintyyppiin verkkovirtaan), väärinkäytöstä tai virheellisestä käytöstä (esim. laitteen ylikuormittaminen tai hyväksymättömien työkalujen tai lisävarusteiden käyttäminen), huolto- ja turvallisuusmääräysten noudattamatta jättämisestä, vieraiden esineiden (esim. hiekan, kivien tai pölyjen) pääsystä laitteen sisään, väkivaltaisesta käsittelystä tai ulkopuolisista tekijöistä (esim. putoamisesta aiheutuneet vauriot) sekä käytöstä aiheutuvasta tavallisesta kulumisesta. Tämä koskee erityisesti niitä akkuja, joille me kuitenkin myönnämme 12 kuukauden pituisen takuun. Takuuvaateet raukeavat, jos laitteelle on jo tehty jotain toimenpiteitä.
3. Takuuaika on 5 vuotta ja se alkaa laitteen ostopäivästä. Takuuvaateet tulee esittää ennen takuuajan päättymistä kahden viikon kuluessa siitä, kun olet havainnut vian. Takuuvaateiden esittäminen takuuajan päätyttyä ei ole mahdollista. Laitteen korjaus tai vaihto ei johda takuuajan pitenemiseen tai laitteen tai siihen mahdollisesti asennettujen varaosien takuuajan alkamiseen uudelleen alusta. Tämä koskee myös paikan päällä suoritettuja palveluja.
4. Takuuvaateesi esittämiseksi tulee viallinen laite lähettää postikulut maksettuna allaolevaan osoitteeseen. Ole hyvä ja liitä mukaan alkuperäinen maksukuitti tai muu päiväyksellä varustettu ostotosite. Säilytä tämän vuoksi kassakuitti huolella tositteena! Ole hyvä ja kuvaa valituksen syy meille mahdollisimman tarkoin. Jos takuumme kattaa laitteessa olevan vian, saat korjatun tai uuden laitteen välittömästi takaisin.

Kuluvien / käyttöosien ja puuttuvien osien suhteen viittaamme tämän takuun rajoituksiin, jotka on selostettu tämän käyttöohjeen takuumääräyksissä.



CZE

Obsah

1. Bezpečnostní pokyny
2. Popis přístroje a rozsah dodávky
3. Použití podle účelu určení
4. Technická data
5. Před uvedením do provozu
6. Obsluha
7. Výměna síťového napájecího vedení
8. Čištění, údržba a objednání náhradních dílů
9. Likvidace a recyklace



CZE



Varování - Ke snížení rizika zranění si přečíst návod k obsluze



Noste ochranu sluchu. Působení hluku může způsobit ztrátu sluchu.



Noste ochrannou masku proti prachu. Při zpracování dřeva a jiných materiálů může vznikat zdraví škodlivý prach. Materiál obsahující azbest nesmí být opracováván!



Noste ochranné brýle. Jiskry vznikající při práci nebo odštěpky dřeva, třísky a prachy vystupující z přístroje mohou způsobit ztrátu viditelnosti.



Nosit ochranné rukavice!

⚠ Pozor!

Při používání přístrojů musí být dodržována určitá bezpečnostní opatření, aby se zabránilo zraněním a škodám. Přečtěte si proto pečlivě tento návod k obsluze / bezpečnostní pokyny. Dobře si ho / je uložte, abyste měli tyto informace kdykoliv po ruce. Pokud předáte přístroj jiným osobám, předejte s ním prosím i tento návod k obsluze / bezpečnostní pokyny. Nepřebíráme žádné ručení za škody a úrazy vzniklé v důsledku nedodržování tohoto návodu k obsluze a bezpečnostních pokynů.

1. Bezpečnostní pokyny

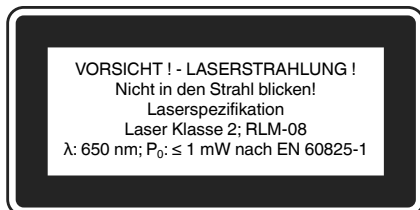
Příslušné bezpečnostní pokyny naleznete v příložené brožurce.

⚠ Varování!

Přečtěte si všechny bezpečnostní pokyny a instrukce. Zanedbání při dodržování bezpečnostních pokynů a instrukcí mohou mít za následek úder elektrickým proudem, požár a/nebo těžká zranění. **Všechny bezpečnostní pokyny a instrukce si uložte pro budoucí použití.**

1.1 Speciální pokyny k laseru

Pozor: laserové záření
Nedívat se do paprsku
Třída laseru 2



- Nedívat se nikdy přímo do dráhy paprsků.
- Laserový paprsek nikdy nesměrovat na reflektující plochy a na osoby nebo zvířata. Také laserový paprsek s nízkým výkonem může poškodit oko.
- Pozor - pokud jsou prováděny jiné, než zde uvedené postupy, může to vést k nebezpečnému vystavení paprskům.
- Nikdy neotvírat laserový modul.
- Pokud není sloupová vrtačka delší dobu používána, měly by být odstraněny baterie.

Není dovoleno provádět změny na laseru, aby byl zvýšen výkon laseru.

- Není dovoleno provádět změny na laseru, aby byl zvýšen výkon laseru.
- Výrobce nepřebírá žádné ručení za škody vzniklé nedodržováním bezpečnostních pokynů.

2. Popis přístroje a rozsah dodávky**2.1 Popis přístroje (obr. 1)**

1. Noha stroje
2. Sloupek
3. Válečková podpěra
4. Stůl vrtačky
5. Držák stolu vrtačky
6. Hlava stroje
7. Kryt klínového řemene
8. Motor
9. Rukojeti
10. Sklíčidlo
11. Vřeteno
12. Upevňovací otvory
13. Sklápěcí ochrana proti třískám
14. Hloubkový doraz
15. Stavěcí páka počtu otáček
16. Šroub
17. Digitální displej
18. Zapínač
19. Vypínač
20. Za-/vypínač laseru
27. Kliková rukojeť

2.2 Rozsah dodávky

Zkontrolujte prosím úplnost výrobku na základě popsaného rozsahu dodávky. V případě chybějících dílů se prosím obraťte nejpozději během 5 pracovních dnů po zakoupení výrobku za předložení platného dokladu o koupi na naše servisní středisko nebo na nejbližší příslušné servisní centrum. Dbejte prosím na tabulku o záruce v záručních podmínkách na konci návodu.

- Otevřete balení a přístroj opatrně vyjměte z balení.
- Odstraňte obalový materiál a ochrany balení / dopravní pojistky (jsou-li k dispozici).
- Překontrolujte, zda je rozsah dodávky úplný.
- Zkontrolujte přístroj a příslušenství, zda nebyly při přepravě poškozeny.
- Balení si pokud možno uložte až do uplynutí záruční doby.

Pozor!
Přístroj a obalový materiál nejsou dětská hračka! Děti si nesmějí hrát s plastovými sáčky, fóliemi a malými díly! Hrozí nebezpečí spolknutí a udušení!

- Originální návod k obsluze
- Bezpečnostní pokyny
- Sloupová vrtačka
- Sklíčidlo
- Sklápěcí ochrana proti třískám
- Doraz

3. Použití podle účelu určení

Tato sloupová vrtačka je určena na vrtání kovu, plastu, dřeva a podobných materiálů a smí být používána pouze v soukromém sektoru. Potravinu a materiály ohrožující zdraví nesmí být strojem opracovávány. Sklíčidlo je vhodné pouze pro použití vrtáků a nástrojů s průměrem stopky 1,5 - 16 mm a válcovou stopkou nástroje. Kromě toho mohou být používány nástroje s kuželovou stopkou. Stroj je určen pro používání dospělými osobami.

Stroj smí být používán pouze podle svého účelu určení. Každé další toto překračující použití neodpovídá použití podle účelu určení. Za z toho vyplývající škody nebo zranění všeho druhu ručí uživatel/obsluhující osoba a ne výrobce.

Dbejte prosím na to, že naše přístroje nebyly podle svého účelu určení konstruovány pro živnostenské, řemeslnické nebo průmyslové použití. Nepřebíráme žádné ručení, pokud je přístroj používán v živnostenských, řemeslných nebo průmyslových podnicích a při srovnatelných činnostech.

4. Technická data

Jmenovité vstupní napětí	230 V~ 50 Hz
Jmenovitý výkon	550 W
Počet otáček motoru	1400 min ⁻¹
Výstupní počet otáček (plynule nastavitelný)	450 - 2500 min ⁻¹
Upínání sklíčidla	B 16
Kužel ve vřetenu vrtačky	MK 2
Sklíčidlo s ozubeným věncem	Ø 1,5 - 16 mm
Vyložení	160 mm
Velikost stolu vrtačky	240 x 240 mm
Nastavení úhlu stolu	45° / 0° / 45°
Hloubka vrtání	80 mm
Průměr sloupu	65 mm
Výška	940 mm
Základna	450 x 300 mm
Hmotnost	43 kg
Třída laseru	2
Vlnová délka laseru	650 nm
Vedení laseru	≤ 1 mW

Hluk a vibrace

Hluk a vibrace změřeny podle normy EN 61029.

	Provoz	Chod naprázdno
Hladina akustického tlaku L _{pA}	69,2 dB (A)	65,5 dB (A)
Hladina akustického výkonu L _{WA}	78,6 dB (A)	76,4 dB (A)

Noste ochranu sluchu.

Působení hluku může způsobit ztrátu sluchu.

Hodnoty celkových vibrací (vektorový součet tří směrů) změřeny podle normy EN 61029.

Rukojeť

Emisní hodnota vibrací a_h ≤ 2,5 m/s²
 Nejistota K = 1,5 m/s²

Varování!

Uvedená emisní hodnota vibrací byla změřena podle normované zkušební metody a může se měnit v závislosti na druhu a způsobu použití elektrického přístroje, a ve výjimečných případech se může nacházet nad uvedenou hodnotou.

Uvedená emisní hodnota vibrací může být použita ke srovnání jednoho elektrického přístroje s jinými přístroji.

Uvedená emisní hodnota vibrací může být také použita k úvodnímu posouzení negativních vlivů.

Omezte tvorbu hluku a vibrace na minimum!

- Používejte pouze přístroje v bezvadném stavu.
- Pravidelně provádějte údržbu a čištění přístroje.
- Přizpůsobte Váš způsob práce přístroji.
- Nepřetěžujte přístroj.
- V případě potřeby nechte přístroj zkontrolovat.
- Přístroj vypněte, pokud ho nepoužíváte.
- Noste rukavice.

Zbývající rizika

I přesto, že obsluhujete elektrický přístroj podle předpisů, existují vždy zbývající rizika. V souvislosti s konstrukcí a provedením elektrického přístroje se mohou vyskytnout následující nebezpečí:

1. Poškození plic, pokud se nenosí žádná vhodná ochranná maska proti prachu.
2. Poškození sluchu, pokud se nenosí žádná vhodná ochrana sluchu.
3. Poškození zdraví, které je následkem vibrací na ruce a paže, pokud se přístroj používá delší dobu nebo není řádně veden a udržován.

5. Před uvedením do provozu**5.1. Montáž stroje**

- Připravte si základní desku (1).
- Upevněte sloup (2) s přírubou pomocí přiložených šroubů (A) (obr. 3 - 4).
- Nyní můžete nasadit stůl a pomocí svěrací páky ho upnout. Poté nastrčit klikovou rukojeť (27) a pomocí šroubu (28) ji utáhnout (obr. 5 - 7).
- Nakonec nasad'te na sloup kompletní vrtací hlavu. Vyrovnajte hlavu svisle k základní desce a zajistěte ji šrouby (35) (obr. 8 - 9).
- 3 dodané rukojeti (9) našroubujte do držáku rukojeti (obr. 10).
- Stavěcí páku počtu otáček (15) našroubovat tak, jak je znázorněno na obrázku 11.
- Válečkovou podpěru (3) zajistit pomocí křídlových šroubů (21) (obr. 12).
- Před montáží sklíčidla s MK stopkou oba díly překontrolovat, zda jsou čisté. Poté silou nansunout kuželový trn do kužele sklíčidla. Poté kužel zasunout do vřetena vrtačky. K tomu zavést sklíčidlo (10) s kuzelem (24) až na doraz do vřetena (11) a otáčet, až se ještě mírně do vřetena (11) posune. Nyní sklíčidlo (10) s kuzelem (24) naráz nastrčit do vřetena (11) a zkontrolovat jeho pevnost (obr. 13 - 14).

Pokyn: Na ochranu před korozi jsou všechny lesklé díly namazány tukem. Před nasazením sklíčidla (10) na vřeteno (11) musí být oba díly kompletně zbaveny tuku rozpouštědlem neškodícím životnímu prostředí, aby byl zajištěn optimální přenos síly.

5.2. Postavení stroje

Před uvedením do provozu musí být vrtačka stabilně přimontována na pevný podklad. Použijte k tomu oba upínací otvory (12) v základové desce. Dbejte na to, aby byla vrtačka pro provoz a pro nastavovací a údržbové práce volně přístupná.

Pokyn: Upevňovací šrouby smí být utaženy pouze tak pevně, aby základová deska nebyla pod mechanickým napětím nebo se nezdeformovala. Při moc veliké námaze hrozí nebezpečí zlomu.



5.3. Sklápěcí ochrana proti třískám (obr. 15-17)

- Sklápěcí ochranu proti třískám (13) namontovat tak, jak je znázorněno na obr. 15-16.
- Výška krytu (23) je plynule nastavitelná a lze ji fixovat oběma křídlovými šrouby (22). K výměně vrtáku může být ochrana proti třískám (13) odklopena směrem nahoru.

5.4. Před uvedením do provozu dodržovat

Dbejte na to, aby napětí síťové přípojky souhlasilo s napětím uvedeným na typovém štítku. Stroj připojte pouze na zástrčku s řádně instalovaným ochranným kontaktem. Vrtáčka je vybavena vypínáním při podpětí, které chrání obsluhu před nechtěným opětovným zapnutím po poklesu napětí. V tomto případě musí být stroj nově zapnut.

6. Obsluha

6.1. Všeobecně (obr. 18)

K zapnutí stiskněte zelený spínač "I" (18), stroj se rozběhne. K vypnutí stiskněte červené tlačítko "O" (19), stroj se zastaví.

Dbejte na to, abyste stroj nepřetížili.

Pokud během provozu klesne zvuk motoru, je stroj moc silně zatěžován.

Nezatěžujte stroj tak silně, aby se motor zastavil. Při provozu stůjte vždy před strojem.

6.2. Nasazení nástroje do sklíčidla (obr. 1)

Dbejte bezpodmínečně na to, aby byla při výměně nástroje vytažena síťová zástrčka. Ve sklíčidle (10) smí být upínány pouze válcové nástroje s uvedeným maximálním průměrem stopky. Používat pouze bezvadné a ostré nástroje. Nepoužívat nástroje, které jsou poškozeny na stopce nebo nějakým jiným způsobem zdeformovány nebo poškozeny.

Používejte pouze příslušenství a přídatné nástroje, které jsou uvedeny v návodu k obsluze nebo byly schváleny výrobcem. Pokud se sloupová vrtáčka zablokuje, vypněte stroj a vrták vraťte do výchozí polohy.

6.3. Zacházení se sklíčidlem

Sloupová vrtáčka je vybavena rychloupínacím sklíčidlem. Výměna nástroje může být provedena bez použití dodatečného klíče ke sklíčidlu tak, že se nástroj nasadí do rychloupínacího sklíčidla a rukou utáhne.

6.4. Použití nástrojů s kuželovou stopkou (obr. 19)

Sloupová vrtáčka disponuje kuzelem vřetena. Na použití nástrojů s kuželovou stopkou (MK2) postupujte následovně:

- Sklíčidlo dát do spodní pozice.
- Vřeteno za pomoci spodního kroužku se stupnicí (25) ve sklopené poloze aretovat tak, aby otvor k vyrazení sklíčidla zůstal volně přístupný (viz bod 7.6).
- Kuželovou stopku přiloženým vyrážecím (31) vyrazit, přitom dbát na to, aby nemohl nástroj spadnout na zem.
- Nový nástroj prudce vsunout do vřetena vrtáčky a zkontrolovat pevné upnutí nástroje.

6.5. Nastavení počtu otáček (obr. 1)

Počet otáček stroje může být plynule nastaven.

Pozor!

- **Počet otáček smí být měněn pouze u běžícího motoru.**
- **Stavěcí pákou počtu otáček (15) nepohybovat trhavě, počet otáček nastavit pomalu a rovnoměrně během chodu stroje naprázdno.**
- **Postarejte se o to, aby mohl stroj nerušeně běžet (odstraňte obrobky, vrtáky atd.).**

Pomocí stavěcí páky počtu otáček (15) může být počet otáček plynule přizpůsoben. Nastavená rychlost je zobrazována na digitálním displeji (17) jako počet otáček za minutu.

Pozor! Nikdy nenechat vrtáčku běžet s otevřeným krytem klínového řemene. Před otevřením víka vždy vytáhnout síťovou zástrčku. Nikdy nesahat do běžícího klínového řemene.

6.6. Hlubkový doraz (obr. 20/pol. 14)

Vrtací vřeteno disponuje otáčecím kroužkem se stupnicí na nastavení hloubky vrtání. Seřizovací práce provádět pouze u zastaveného stroje.

- Vrtací vřeteno (11) tlačít směrem dolů, až špička vrtáku doléhá na obrobek.
- Kroužek se stupnicí (25) otáčet dolů až na doraz.
- Kroužek se stupnicí (25) vrátit zpět nahoru o požadovanou hloubku vrtání a pomocí druhého kroužku se stupnicí (25) ho zajistit.
- Nejvyšší poloha vrtacího vřetena může být analogicky nastavena pomocí spodního kroužku se stupnicí. Toto je nápomocné např. při vyrazení sklíčidla (viz bod 7.4).

6.7. Nastavení sklonu stolu vrtačky (obr. 21 - 22)

- Povolit zámkový šroub (26) pod stolem vrtačky (4).
- Stůl vrtačky (4) nastavit na požadovaný úhlový rozměr.
- Aby byl stůl vrtačky (4) v této poloze fixován, zámkový šroub (26) opět pevně utáhnout.

6.8. Nastavení výšky stolu vrtačky (obr. 21; 23)

- Povolit utahovací šroub (37).
- Stůl vrtačky pomocí klikové rukojeti (27) nastavit do požadované polohy.
- Utahovací šroub (37) opět utáhnout.

6.9. Stůl vrtačky a válečková podpěra (obr. 24)

- Po povolení svěračího šroubu (29) může být stůl vrtačky (4) otáčen.
- Po povolení křídlových šroubů (21) může být válečková podpěra (3) vytažena.

6.10. Upnutí obrobku (obr. 25)

Obrobky zásadně pevně upínejte pomocí strojního svěráku nebo vhodných upínacích prostředků. Obrobky nikdy nedržet rukou! Při vrtání by měl být obrobek na stole vrtačky (4) pohyblivý, aby mohlo dojít k samostředění. Obrobek bezpodmínečně zajistit proti přetočení. To lze provést nejlépe přiložením obrobku popř. strojního svěráku k pevnému dorazu.

Pozor! Plechové díly musí být upnuty, aby nemohly být strženy nahoru. Nastavte výšku a sklon stolu vrtačky správně podle obrobku. Mezi horní hranou obrobku a špičkou vrtáku musí být dostatečná vzdálenost.

Tento stroj je vybaven pevně montovatelným dorazem (30). Při montáži postupujte následovně:

- Zaved'te obě vložky do drážky na dorazu (30) do dvou ze čtyř vodicích lišt stolu vrtačky (4).
- Nyní můžete doraz (30) nastavit do požadované polohy.
- Doraz (30) pomocí obou šroubů (32) na stole vrtačky fixovat.
- Nyní povolte křídlový šroub (33) na úhelníku (34) a úhelník (34) vyrovnat tak, aby obrobek přilíhal k dorazu (30) a úhelníku (34).

6.11. Provoz laseru (obr. 11; 18/pol. 36)

Zapnutí: na zapnutí laseru nastavte za-/vypínač laseru (20) do polohy „I“. Na obrobek jsou promítány dvě laserové čáry, jejichž průsečík ukazuje střed hrotu vrtáku.

Vypnutí: za-/vypínač laseru (20) nastavte do polohy „0“.

Nastavení laseru: lehkým povolením šroubu (41) může být v případě potřeby laser seřizen. Po seřizovacích pracích šroub opět utáhněte. Pozor! Nedívat se přímo do světla laseru!

6.12. Pracovní rychlosti

Při vrtání dbejte na správný počet otáček. Tento je závislý na průměru vrtáku a materiálu.

Niže uvedený seznam Vám pomůže při volbě počtu otáček pro různé materiály.

U uvedených počtů otáček se jedná pouze o směrné hodnoty.

Ø vrtáku	Šedá litina	Ocel	Železo	Hliník	Bronz
3	2550	1600	2230	9500	8000
4	1900	1200	1680	7200	6000
5	1530	955	1340	5700	4800
6	1270	800	1100	4800	4000
7	1090	680	960	4100	3400
8	960	600	840	3600	3000
9	850	530	740	3200	2650
10	765	480	670	2860	2400
11	700	435	610	2600	2170
12	640	400	560	2400	2000
13	590	370	515	2200	1840
14	545	340	480	2000	1700
16	480	300	420	1800	1500
18	425	265	370	1600	1300
20	380	240	335	1400	1200
22	350	220	305	1300	1100
25	305	190	270	1150	950

6.13. Zahlubování a středící vrtání

Touto stolní vrtačkou můžete provádět také zahlubování nebo středící vrtání. Přitom dbejte na to, že zahlubování by mělo být prováděno s nejnižší rychlostí, ke středicímu vrtání je oproti tomu potřeba vysoká rychlost.

6.14. Opracování dřeva

Prosím dbejte na to, že při práci se dřevem musí být používáno vhodné odsávání prachu, protože dřevný prach může být zdraví škodlivý. Při prašných pracích noste bezpodmínečně vhodnou prachovou masku.

7. Výměna síťového napájecího vedení

Pokud je síťové napájecí vedení poškozeno, musí být nahrazeno výrobcem nebo jeho zákaznickým servisem nebo kvalifikovanou osobou, aby se zabránilo nebezpečím.

8. Čištění, údržba a objednání náhradních dílů

Varování!

Před jakýmkoliv nastavováním, údržbou nebo opravou vytáhnout síťovou zástrčku.

8.1 Čištění

- Stolní vrtačka prakticky nevyžaduje žádnou údržbu. Udržujte stroj čistý. Před všemi čistícími a údržbovými pracemi vytáhněte síťovou zástrčku. Nepoužívejte k čištění žádná agresivní rozpouštědla. Dbejte na to, aby se do stroje nedostaly žádné kapaliny. Lesklé díly po ukončení prací opět namažte. Obzvlášť sloup vrtačky, lesklé díly stojanu a stůl vrtačky by měly být pravidelně mazány. K mazání používejte v obchodě běžný, kyselin prostý mazací tuk. Pozor: Hadry obsahující olej a mazací tuk, jako též zbytky mazacího tuku a oleje nedávat do domovního odpadu. Zlikvidujte je tak, aby nezatěžovaly životní prostředí. Pravidelně kontrolujte a čistěte větrací otvory. Stroj skladujte v suché místnosti. Pokud dojde k poškození stroje, nepokoušejte se ho sami opravit. Přenechejte opravu odbornému elektrikáři.
- Doporučujeme přímo po každém použití přístroj vyčistit.
- Pravidelně přístroj čistěte vlhkým hadrem a trochou mazlavého mýdla. Nepoužívejte žádné čistící prostředky nebo rozpouštědla, mohlo by dojít k poškození plastových částí přístroje. Dbejte na to, aby se dovnitř přístroje nedostala voda.

8.2 Údržba

Uvnitř přístroje se nevyskytují žádné další, údržbu vyžadující, díly.

8.2.1. Výměna klínového řemene (obr. 26 – 28)

Klínový řemen sloupové vrtačky může být při opotřebení vyměněn. K tomu postupujte následovně:

- Nechte stroj běžet naprázdno a stavěcí páku počtu otáček (15) pomalu nastavte na minimální počet otáček (viz bod 7.5).
- Stroj vypněte a vytáhněte síťovou zástrčku.
- Stavěcí páku počtu otáček (15) nastavte na maximální počet otáček, tím je klínový řemen povolen.
- Aby mohl být kryt klínového řemene (7) otevřen, povolte šroub (16).
- Klínový řemen (39) pomalým otáčením sejměte z hnací řemenice (38) tak, že za něj budete na jedné straně hnací řemenice (38) táhnout směrem nahoru a přitom budete pomalu řemenicí otáčet. Hnací řemenice (38) sestává ze dvou polovin, které jsou drženy pomocí pružiny. Pokud nemá klínový řemen (39) dostatečnou vůli, aby bylo možné ho sundat, spodní polovinu hnací řemenice (38) mírně stlačte směrem dolů, aby byl klínový řemen (39) povolen.
- Nasadte nový klínový řemen (39) na Vario řemenici (40). Nasadte ho na straně hnací řemenice (38) do její vodící drážky a otáčejte jí, až je klínový řemen (39) na hnací řemenici (38) navlečen.
- Uzavřete kryt klínového řemene a přišroubujte ho pomocí šroubu (16).

8.3 Objednání náhradních dílů:

Při objednávce náhradních dílů je třeba uvést následující údaje:

- Typ přístroje
- Číslo výrobku přístroje
- Identifikační číslo přístroje
- Číslo náhradního dílu požadovaného náhradního dílu

Aktuální ceny a informace naleznete na www.isc-gmbh.info

9. Likvidace a recyklace

Přístroj je uložen v balení, aby bylo zabráněno poškození při přepravě. Toto balení je surovina a tím znovu použitelné nebo může být dáno zpět do cirkulace surovin. Přístroj a jeho příslušenství jsou vyrobeny z rozdílných materiálů, jako např. kov a plasty. Defektní přístroje nepatří do domovního odpadu. K odborné likvidaci by měl být přístroj odevzdán na příslušném sběrném místě. Pokud žádné takové sběrné místo neznáte, měli byste se informovat na místním zastupitelství.



CZE



Jen pro země EU

Elektrické nářadí a přístroje neodhazujte do domovního odpadu!

Podle evropské směrnice 2002/96/ES o odpadních elektrických a elektronických zařízeních (OEEZ) a při prosazování národního práva musí být spotřebované elektrické nářadí sbíráno samostatně a musí být dopraveno do odpovídajícího ekologického recyklačního závodu.

Alternativa recyklace k výzvě na zpětné odeslání výrobku:

Vlastník elektrického přístroje je povinen alternativně namísto zpětného odeslání zařízení spolupůsobit při jeho správném zužitkování v případě, že se vzdá jeho vlastnictví. Starý přístroj lze v takovém případě odevzdat také ve sběrně, která provede odstranění ve smyslu národního zákona o recyklaci a odpadech. Tyto předpisy se nevztahují na díly příslušenství a pomocné prostředky bez elektrických součástí přidané ke starým přístrojům.

Patisk nebo jiné rozmnožování dokumentace a průvodních listin, také ve výtažcích, je přípustný pouze s výslovným souhlasem firmy iSC GmbH.

Technické změny vyhrazeny

Záruční list

Vážená zákaznice, vážený zákazníku,
naše výrobky podléhají přísné kontrole kvality. Pokud i přesto tento přístroj bezvadně nefunguje, je nám to velice líto a prosíme Vás, abyste se obrátili na naši servisní službu na adrese uvedené na tomto záručním listu nebo na nejbližší pobočku hobbymarketu. Pro uplatňování požadavků poskytnutí záruky platí následující:

1. Tyto záruční podmínky upravují dodatečný záruční servis. Vašich zákonných nároků na záruku se tato záruka netýká. Náš záruční servis je pro Vás bezplatný.
2. Záruční servis se vztahuje výhradně na nedostatky, které lze odvodit z vad materiálu nebo výrobních vad a je také omezen pouze na odstranění těchto nedostatků, resp. výměnu přístroje. Dbejte prosím na to, že naše přístroje nebyly podle svého účelu určeny konstruovány pro živnostenské, řemeslnické nebo průmyslové použití. Záruční smlouva tak není realizována, pokud byl přístroj používán v živnostenských, řemeslných nebo průmyslových podnicích a při srovnatelných činnostech. Z naší záruky je dále vyloučeno poskytnutí náhrady za dopravní škody, škody způsobené nedodržováním montážního návodu nebo z důvodů neodborné instalace, nedodržování návodu k použití (jako např. připojení na chybné síťové napětí nebo druh proudu), nedovoleného nebo neodborného používání (jako např. přetížení přístroje nebo použití neschválených vložných nástrojů nebo příslušenství), nedodržování pokynů pro údržbu a bezpečnostních pokynů, vniknutí cizích těles do přístroje (jako např. písek, kameny nebo prach), použití násilí nebo poškození v důsledku cizích vlivů (jako např. škody způsobené pádem), jakož také běžného opotřebení způsobeného používáním. To platí obzvláště pro akumulátory, na které přesto poskytujeme záruční lhůtu 12 měsíců. Nárok na záruku zaniká, pokud bylo do přístroje již zasahováno.
3. Záruční doba činí 5 roky a začíná datem koupě přístroje. Nároky na záruku před vypršením záruční doby je třeba uplatňovat během dvou týdnů od zjištění defektu. Uplatňování nároků na záruku po vypršení záruční doby je vyloučeno. Oprava nebo výměna přístroje nevede k prodloužení záruční doby, ani k zahájení nové záruční doby za provedený výkon pro přístroj nebo pro případně zamontované náhradní díly. Toto platí také v případě servisu v místě Vašeho bydliště.
4. Při uplatňování Vašeho nároku na záruku zašlete prosím přístroj bez poštovního na níže uvedenou adresu. Přiložte originál prodejního dokladu nebo jiného datovaného potvrzení o koupi. Pokladní lístek si proto dobře uložte jako důkaz! Popište nám prosím pokud možno přesně důvod reklamace. Je-li defekt přístroje v našem záručním servisu obsažen, obdržíte obratem opravený nebo nový přístroj.

V případě rychle opotřebitelných dílů/spotřebních dílů a chybějících dílů poukazujeme na omezení této záruky podle záručních podmínek uvedených v tomto návodu k obsluze.



SVN

Vsebina

1. Varnostni napotki
2. Opis naprave na obseg dobave
3. Predpisana namenska uporaba
4. Tehnični podatki
5. Pred uporabo
6. Uporaba
7. Zamenjava električnega priključnega kabla
8. Čiščenje, vzdrževanje in naročanje nadomestnih delov
9. Odstranjevanje in ponovna uporaba



SVN



Opozorilo! Da bi zmanjšali tveganje poškodb, preberite navodila za uporabo!



Uporablajte zaščito za ušesa. Učinkovanje hrupa lahko povzroči izgubo sluha.



Uporablajte protiprašno zaščitno masko. Pri obdelavi lesa in drugih materialov lahko pride do nastajanja zdravju škodljivega prahu. Materiala, ki vsebuje azbest, ne smete obdelovati!



Uporablajte zaščitna očala. Med delom nastajajoče iskre ali iz naprave izletajoči delčki, ostružki in prah lahko povzročijo izgubo vida.



Nosite rokavice za zaščito rok!

⚠ Pozor!

Pri uporabi naprav je potrebno upoštevati nekaj varnostnih ukrepov, da bi preprečili poškodbe in materialno škodo. Zato skrbno preberite ta navodila za uporabo/varnostne napotke. Le-te dobro shranite tako, da boste imeli zmeraj pri roki potrebne informacije. Če bi napravo izročili drugim osebam, Vas prosimo, da jim izročite tudi ta navodila za uporabo/varnostne napotke. Ne prevzemamo nobene odgovornosti za nezgode ali škodo, ki bi nastale zaradi neupoštevanja teh navodil za uporabo in varnostnih napotkov.

1. Varnostni napotki

Odgovarjajoče varnostne napotke lahko preberete v priloženi knjižici!

⚠ Opozorilo!

Preberite varnostne napotke in navodila. Neupoštevanje varnostnih napotkov in navodil ima lahko za posledico električni udar, požar in/ali hude poškodbe. **Shranite vse varnostne napotke in navodila za kasnejšo uporabo.**

1.1 Posebna navodila k laserju

Pozor! Lasersko žarčenje
Ne gledati v žarek
Laserski razred 2



- Nikoli ne glejte neposredno v pot laserskega žarka.
- Laserskega žarka nikoli ne usmerjajte na odbijane površine in osebe ali živali. Tudi laserski žarek majhne moči lahko povzroči poškodbe oči.
- Previdno! Če izvajate druge kot je tukaj navedeno načine postopkov, lahko to privede do nevarnega izpostavljanja sevanju.
- Nikoli ne odpirajte laserskega modula.
- Laserja ni dovoljeno spreminjati na tak način, da se poveča njegova moč.
- Izdelovalec ne prevzema odgovornosti za

škodo, ki nastane zaradi neupoštevanja varnostnih napotkov.

2. Opis naprave na obseg dobave**2.1 Opis naprave (Slika 1a/1b)**

1. Podnožje stroja
2. Steber
3. Valjčno ležišče
4. Vrtalna miza
5. Držalo vrtalne mize
6. Glava stroja
7. Pokrov za klinasti jermen
8. Motor
9. Ročaji
10. Vpenjalna glava
11. Vreteno
12. Luknje za pritrditev
13. Sklopna zaščita za ostružke
14. Globinsko omejevalo
15. Ročica za nastavitev števila vrtljajev
16. Vijak
17. Digitalni prikazovalnik
18. Stikalo za vklop
19. Stikalo za izklop
20. Stikalo za vklop/izklop laserja
27. Ročica

2.2 Obseg dobave

S pomočjo opisanega obsega dobave preverite, ali je artikel popoln. Če deli manjkajo, morate to najkasneje v 5 delovnih dneh po nakupu artikla sporočiti našemu servisnemu centru ali najbližji pristojni trgovini z gradbeno opremo s predložitvijo veljavnega računa. Upoštevajte tabelo jamstva v garancijskih določilih ob koncu teh navodil.

- Odprite embalažo in previdno vzemite napravo iz embalaže.
- Odstranite embalažni material in embalažne in transportne varovalne priprave (če obstajajo).
- Preverite, če je obseg dobave popoln.
- Preverite morebitne poškodbe naprave in delov pribora, do katerih bi lahko prišlo med transportom.
- Po možnosti shranite embalažo do poteka garancijskega roka.

Pozor!

Naprava in embalažni material nista igrača za otroke! Otroci se ne smejo igrati s plastičnimi vrečkami, folijo in malimi deli opreme! Obstaja nevarnost zadržitve in zaužitja takšnih delov materiala!

- Originalna navodila za uporabo
- Varnostni napotki
- Stebni vrtni stroj
- Vpenjalna glava
- Sklopna zaščita za ostružke
- Omejevalo

3. Predpisana namenska uporaba

Ta stebni vrtni stroj je namenjen vrtnanju v kovino, plastiko, les in podobne materiale in se sme uporabljati samo v zasebnem gospodinjstvu.

S tem strojem je prepovedano obdelovati živila in zdravju škodljive materiale. Vpenjalna glava je primerna samo za uporabo svedrov in orodja s premerom gredi 1,5 - 16 mm in cilindrične oblike gredi. Poleg tega se lahko uporablja tudi orodje s stožčasto obliko gredi. Napravo smejo uporabljati samo odrasle osebe.

Stroj je dovoljeno uporabljati samo za namene, za katere je bil konstruirani. Vsaka druga uporaba ni dovoljena. Za kakršnokoli škodo ali poškodbo, ki bi nastale zaradi nedovoljene uporabe, nosi odgovornost uporabnik / upravljalec, ne pa proiz-

vajalec.

Prosimo, da upoštevate, da naše naprave niso bile konstruirane za namene profesionalne, obrtniške ali industrijske uporabe. Ne prevzemamo nobenega jamstva, če se naprava uporablja za profesionalne, obrtniške ali industrijske namene ali za izvajanje podobnih dejavnosti.

4. Tehnični podatki

Nazivna vhodna napetost	230 V~ 50 Hz
Nazivna moč	550 Watt
Število vrtljajev motorja	1400 min ⁻¹
Število vrtljajev na izhodu (brezstopensko nastavljivo)	450-2500 min ⁻¹
Sprejemni sklop vpenjalne glave.....	B 16
Konus vrtnega vretena	MK 2
Zobata vpenjalna glava	Ø 1,5-16 mm
Izpust	160 mm
Velikost vrtnice	240 x 240 mm
Kotna nastavitev mize	45° / 0° / 45°
Globina vrtnanja.....	80 mm
Premer stebra	65 mm
Višina	940 mm
Stojna površina	450 x 300 mm
Teža	43 kg
Laserski razred	2
Valovna dolžina laserja	650 nm
Moč laserja	≤ 1 mW

Hrup in vibracije

Vrednosti hrupa in vibracij so bile ugotovljene v skladu z EN 61029.

Pri obratovanju V prostem teku znaša		
Nivo zvočnega tlaka L _{pA}	69,2 dB (A)	65,5 dB (A)
Nivo zvočne moči L _{WA}	78,6 dB (A)	76,4 dB (A)

Uporabljajte zaščito za ušesa.

Hrup lahko povzroči izgubo sluha.

Skupne vrednosti vibracij (vektorska vsota treh smeri) ugotovljene v skladu z EN 61029.

Ročaj

Emisijska vrednost vibracij $a_n \leq 2,5 \text{ m/s}^2$
Negotovost $K = 1,5 \text{ m/s}^2$

Opozorilo!

Navedena vrednost emisije tresljajev je bila izmerjena po normiranem postopku in se lahko spreminja in v izjemnih primerih prekorači navedeno vrednost glede na vrsto in način uporabe električnega orodja.

Navedena vrednost emisije tresljajev se lahko uporablja v primerjavo električnega orodja z enim drugim orodjem.

Navedena vrednost emisije tresljajev se lahko uporablja tudi za uvodno oceno škodovanja.

Omejite hrupnost in vibracije na minimum!

- Uporabljajte samo brezhibne naprave.
- Redno vzdržujte in čistite napravo.
- Vaš način dela prilagodite napravi.
- Ne preobremenjujte naprave.
- Po potrebi dajte napravo v preverjanje.
- Izključite napravo, ko je ne uporabljate.
- Uporabljajte rokavice.

Ostala tveganja

Tudi, če delate s tem električnim orodjem po predpisih, zmeraj obstaja nekaj ostalih tveganj. Nastopijo lahko sledeče nevarnosti v zvezi s konstrukcijo in izvedbo tega električnega orodja:

1. Poškodbe pljuč, če ne uporabljate primerne protiprašne zaščitne maske.
2. Poškodbe sluha, če ne uporabljate primerne zaščite za ušesa.
3. Zdravstvene težave, ki so posledica tresljajev rok, če dlje časa uporabljate napravo ali, če je ne uporabljate in vzdržujete pravilno.

5. Pred uporabo**5.1. Montaža stroja**

- Pripravite si spodnjo ploščo (1).
- Pritrdite steber (2) s prirobnico s priloženimi vijaki (A) (Slika 3 - 4).
- Sedaj lahko vstavite mizo in jo vpnete s pritrdilno ročico. Potem vstavite ročico (27) in jo zategnite z vijakom (28) (Slika 5 - 7).
- Na koncu postavite celotno vrtno glavo na steber. Glavo poravnajte navpično na spodnjo ploščo in le-to zavarujte z vijaki (35). (Slika 8 - 9)
- Privijte 3 dobavljene ročaje (9) na držalo za ročaje. (Slika 10)
- Ročico za nastavitev števila vrtljajev (15) privijte kot je prikazano na sliki 11.
- Valjčno ležišče (3) zavarujte s krilnatimi vijaki (21) (Slika 12).
- Pred montažo vpenjalne glave z gredjo MK preverite čistost obeh delov. Potem z močnim sunkom potisnite stožčast trn v konus vpenjalne glave. Potem potisnite v vpenjalno vreteno tudi konus. V ta namen vstavite vpenjalno glavo (10) skupaj s konusom (24) do konca v vreteno (11) in obračajte še malo, da zdrsne v vreteno (11). Sedaj s sunkom vstavite vpenjalno glavo (10) skupaj s konusom (24) v vreteno (11) in preverite čvrsto nameščenost. (Slika 13 - 14)

Napotek: Za zaščito pred korozijo so vsi goli deli namazani z mazivom. Pred nameščanjem vpenjalne glave (10) na vreteno (11) morate oba dela popolnoma očistiti maziva s pomočjo okolju prijaznega razredčilnega sredstva tako, da bo zagotovljen optimalni prenos moči.

5.2. Postavitev stroja

Pred zagonom mora biti vrtni stroj nameščen stacionarno na stabilno podlago. V ta namen uporabite obe luknji za pritrditev (12) na spodnji plošči.

Pazite na to, da bo stroj prosto dostopen za uporabo in za izvajanje nastavitvenih in vzdrževalnih del.

Napotek: vijake za pritrditev smete zategniti samo toliko, da da se ne bo osnovna plošča prenapela ali deformirala. V primeru prekomerne obremenitve obstaja nevarnost zloma.



5.3. Sklopna zaščita za ostružke (Slika 15 - 17)

- Sklopno zaščito za ostružke (13) montirajte kot je prikazano na slikah 15 - 16.
- Pokrov (23) je brezstopenjsko nastavljen po višini in ga fiksirate z obema krilnatima vijakoma (22). Pri zamenjavi svedra lahko obrnete zaščito za ostružke (13) navzgor.

5.4. Upoštevajte pred zagonom!

Pazite na to, da se bo napetost električnega omrežnega priključka skladala z napetostjo, ki je navedena na tipski podatkovni tablici. Stroj priključite samo na vtičnico s pravilno instaliranim varnostnim zaščitnim kontaktom.

Vrtalni stroj je opremljen z ničelnim napetostnim sprožilcem, ki ščiti uporabnika pred nenačrtovanim ponovnim zagonom v primeru predhodnega izpada napetosti. V takšnem primeru morate ponovno vključiti stroj.

6. Uporaba

6.1. Splošno (Slika 18)

Za vklop pritisnite na zeleno stikalo za vklop „I“ (18), stroj začne delati. Za izklop pritisnite na rdečo tipko „O“ (19), stroj se izklopi. Pazite na to, da ne boste preobremenili naprave. Če se med delovanjem zniža hrupnost motorja, to pomeni, da je motor premočno obremenjen. Naprave ne obremenjujte tako močno, da bi se motor zaustavil. Med obratovanjem vedno stojte pred strojem.

6.2. Vstavljanje orodja v vpenjalno glavo (Slika 1)

Brezpogojno pazite na to, da boste pred zamenjavo orodja izvlekli električni omrežni vtičnik iz vtičnice. V vpenjalno glavo (10) smete vpenjati samo cilindrična orodja z navedenim največjim dovoljenim premerom gredi. Uporabljajte samo brezhibno in ostro orodje. Ne uporabljajte orodij, katerih gred je poškodovana ali so na kakršenkoli način deformirana ali poškodovana. Uporabljajte samo pribor in dodatno opremo, ki je navedena v navodilih za uporabo in jo je odobril proizvajalec. Če se sebrni vrtalni stroj zagodzi, ga izklopite in vrtalni stroj spravite v izhodiščni položaj.

6.3. Ravnanje s hitro vpenjalno vrtalno glavo

Sebrni vrtalni stroj je opremljen s hitro vpenjalno glavo. Zamenjavo orodja lahko izvršite brez pomoči dodatnega ključa za vpenjalno glavo tako,

da orodje vstavite v hitro vpenjalno glavo in ga vpenete z roko.

6.4. Uporaba orodij s stožčasto gredjo (Slika 19) Stebrni vrtalni stroj je opremljen s konusom vrtalnega vretena.

Za uporabo orodij s stožčasto gredjo (MK2) postopajte na sledeči način:

- Vpenjalno glavo dajte v spodnji položaj.
- Vreteno aretirajte s pomočjo spodnjega obroča s skalo (25) v spuščnem položaju tako, da ostane odprtina za iztiskanje vpenjalne glave prosto dostopna (glej točko 7.6).
- Stožčasto gred iztisnite s priloženim klinom (31) in pri tem pazite, da orodje ne bo padlo na tla.
- Sunkovito potisnite novo orodje v konus vrtalnega vretena in preverite čvrsto nameščenost orodja.

6.5. Nastavitev števila vrtljajev (Slika 1)

Število vrtljajev stroja lahko nastavljate brezstopenjsko.

Pozor!

- Število vrtljajev lahko spreminjate samo pri delujočem motorju.
- Ročice za nastavitev števila vrtljajev (15) ne premikajte sunkovito, število vrtljajev nastavljajte počasi in enakomerno medtem, ko se stroj nahaja v prostem teku.
- Poskrbite za to, da bo stroj lahko deloval neovirano (Odstranite obdelovance, svedre, itd.).

Z ročico za nastavitev števila vrtljajev (15) lahko brezstopenjsko nastavljate število vrtljajev. Nastavljena hitrost je prikazana je prikazana s številom vrtljajev na minuto na digitalnem prikazovalniku (17).

Pozor! Nikoli ne pustite delati vrtalnega stroja z odprtim pokrovom klinastega jermena. Pred odpiranjem pokrova zmeraj izvlecite električni priključni vtičnik. Nikoli ne posegajte med klinasti jermen, ko stroj dela.

6.6. Omejevalo globine vrtnanja (Slika 20/Poz. 14)

Vrtalno vreteno poseduje vrtljivi obroč s skalo za nastavitev globine vrtnanja. Nastavitvena dela izvajajte samo v stanju mirovanja stroja.

- Potisnite vrtalno vreteno (11) navzdol tako, da konica svedra naleže na obdelovanec.
- Obroč s skalo (25) obrnite do konca navzdol.
- Obroč s skalo (25) obrnite navzgor do zelene



globine vrtnanja in fiksirajte z drugim obročem s skalo (25).

- Najvišji položaj vrtnega vretena lahko analogno nastavljate s spodnjim obročem s skalo. To služi v pomoč npr. pri iztiskanju vpenjalne glave (glej točko 7.4).

6.7. Nastavitev naklona vrtnalnice (Slika 21 - 22)

- Odpustite zapiralni vijak (26) pod vrtno mizo (4).
- Nastavite vrtno mizo (4) na zeleno kotno mero.
- Ponovno zategnite zapiralni vijak (26), da fiksirate vrtno mizo (4) v tem položaju.

6.8. Nastavitev višine vrtnalnice (Slika 21; 23)

- Odpustite vpenjalni vijak (37).
- Vrtno mizo postavite s pomočjo ročice (27) v zeleni položaj.
- Ponovno zategnite vpenjalni vijak (37).

6.9. Vrtna miza in valjčno ležišče (Slika 24)

- Po odvijanju pritrdilnega vijaka (29) lahko obračate vrtno mizo (4).
- Po odvijanju krilnatega vijaka (21) lahko izvlečete valjčno ležišče (3).

6.10. Vpenjanje obdelovanca (Slika 25)

Praviloma vpenjajte obdelovanec s pomočjo strojnega primeža ali s pomočjo primernih sredstev za vpenjanje. Nikoli ne držite obdelovancev z roko! Pri vrtnanju naj je obdelovanec premičen na vrtni mizi (4) tako, da se lahko izvaja samocentriranje. Obdelovanec brezpogojno zavarujte proti obračanju. To najbolje zagotovite tako, da namestite obdelovanec oz. strojni primež na čvrsti prislon.

Pozor! Pločevinaste dele morate vpeti, da se ne bodo mogli iztrgati. Vrtno mizo nastavite pravilno glede na obdelovanec in naklon. Med zgornjim robom obdelovanca in konico svedra mora biti dovolj razmaka.

Ta stroj je opremljen s fiksno montirnim omejevalom (30). Pri montaži postopajte na sledeči način:

- Vstavite oba utorna dela na omejevalu (30) v dve od štirih vodil vrtnalnice (4).
- Sedaj lahko omejevalo (30) postavite v zeleni položaj.
- Omejevalo (30) fiksirajte z obema vijakoma (32) na vrtni mizi.

- Sedaj odvijte krilnati vijak (33) na kotniku (34) in kotnik (34) naravnajte tako, da bo lahko obdelovanec nalegal na omejevalo (30) in kotnik (34).

6.11. Obratovanje z laserjem (Slika 11; 18/ Poz. 36)

Vklop: pomaknite stikalo za vklop / izklop laserja (20) v položaj „I“, da vključite laser. Na obdelovanec se projicirata dve laserski črti, katerih sečišče kaže sredino konice svedra.

Izklop: pomaknite stikalo za vklop/izklop laserja (20) v položaj „0“.

Nastavitev laserja: z rahlim odpiranjem vijakov (41) lahko po potrebi nastavljate laser. Po izvršenem nastavljanju ponovno zategnite vijake. Pozor! Ne gledajte neposredno v laserski žarek!

6.12. Delovne hitrosti

Pri vrtnanju pazite na pravilno število vrtljajev. Le-to je odvisno od premera svedra in vrste obdelovanca.

Spodaj navedeni spisek Vam služi kot pomoč pri izbiri števila vrtljajev za različne vrste materialov.

Pri navedenih številnih vrtljajev gre samo za orientacijske vrednosti.

Ø svedra	siva litina	jeklo	železo	aluminij	bron
3	2550	1600	2230	9500	8000
4	1900	1200	1680	7200	6000
5	1530	955	1340	5700	4800
6	1270	800	1100	4800	4000
7	1090	680	960	4100	3400
8	960	600	840	3600	3000
9	850	530	740	3200	2650
10	765	480	670	2860	2400
11	700	435	610	2600	2170
12	640	400	560	2400	2000
13	590	370	515	2200	1840
14	545	340	480	2000	1700
16	480	300	420	1800	1500
18	425	265	370	1600	1300
20	380	240	335	1400	1200
22	350	220	305	1300	1100
25	305	190	270	1150	950

6.13. Grezenje in centrirno vrtnanje

S tem namiznim vratnikom lahko izvajate tudi grezenje ali centrirno vrtnanje. V ta namen upoštevajte, da morate greziti z najnižjo hitrostjo, medtem ko pa je za centrirno vrtnanje potrebna visoka hitrost.

6.14. Obdelava lesa

Prosimo, da upoštevate, da morate pri obdelavi lesa uporabljati primerno opremo za odsesavanje prahu, ker je lahko lesni prah zdravju škodljiv. Pri izvajanju del, kjer nastaja lesni prah, brezpogojno uporabljajte ustrezno masko za prah.

7. Zamenjava električnega priključnega kabla

Če se električni priključni kabel te naprave poškoduje, ga mora zamenjati proizvajalec ali njegova servisna služba ali podobno strokovno usposobljena oseba, da bi preprečili ogrožanje varnosti.

8. Čiščenje, vzdrževanje in naročanje nadomestnih delov

Pozor!

Pred vsakršnimi nastavitvenimi deli, vzdrževanji ali popravili izvlomite omrežno stikalo.

8.1 Čiščenje

- Namizni vrtnali stroj v glavnem ne potrebuje vzdrževanja. Stroj vzdržujte v čistem stanju. Pred vsakim čistilnim in vzdrževalnim delom izvlomite električni priključni vtičnik. Za čiščenje ne uporabljajte ostrih razredčilnih sredstev. Pazite na to, da v stroj ne pride nikakršna tekočina. Po končanem delu ponovno namažite gole dele z mazivom. Predvsem je potrebno redno mazati vrtnali steber, gole dele stebra in vrtnalo mizo. Za mazanje uporabljajte običajno mazivo brez vsebnosti kislin. Pozor: čistilnih robcev, ki vsebujejo olje in mazivo ter ostankov olja in maziva ne odstranjujte med hišne odpadke, temveč jih odstranjujte v skladu s predpisi o varovanju okolja. Redno preverjajte in čistite prezračevalne odprtine. Stroj shranjujte v suhem prostoru. Če bi se stroj poškodoval, ga ne poskušajte sami popravljati. Popravilo zaupajte elektro strokovnjaku.
- Priporočamo, da napravo očistite takoj po vsaki uporabi.

- V rednih intervalih napravo očistite tudi z mokro krpo in mazavim milom. Ne uporabljajte nobenih čistilnih sredstev ali razredčil; ta sredstva lahko začnejo nažirati dele iz umetne mase. Pazite na to, da voda ne more prodreti v notranjost naprave.

8.2 Vzdrževanje

V notranjosti naprave se ne nahajajo nobeni deli, kateri bi terjali vzdrževanje.

8.2.1. Zamenjava klinastega jermena (Slike 26 – 28)

Klinasti jermen stebrnega vrtnalnega stroja lahko v primeru obrabljenosti zamenjate. V ta namen postopajte na sledeči način:

- Pustite stroj delati v prostem teku in počasi nastavite ročico za nastavljanje števila vrtljajev (15) na najmanjše število vrtljajev (glej točko 7.5).
- Izključite stroj in izvlomite električni priključni vtičnik.
- Nastavite ročico za nastavljanje števila vrtljajev (15) na največje število vrtljajev in s tem sprostite napetost klinastega jermena.
- Odvijte vijak (16), da lahko odprete pokrov klinastega jermena (7).
- Obračajte počasi klinasti jermen (39) iz pogonske jermenice (38) tako, da ga na eni strani pogonske jermenice (38) potegnete navzgor in jermenico med tem počasi obračate. Pogonska jermenica (38) se sestoji iz dveh polovic, ki ju stiska skupaj vzmet. Če klinasti jermen (39) ne bi imel dovolj zračnosti, da bi ga lahko sneli, potisnite spodnjo polovico pogonske jermenice (38) nekoliko navzdol, da sprostite klinasti jermen (39).
- Namestite novi klinasti jermen (39) okrog vario jermenice (40). Vstavite ga na eni strani pogonske jermenice (38) v njen vodilni utor in jo obračajte tako, da se klinasti jermen (39) potegne na pogonsko jermenico (38).
- Zaprte pokrov klinastega jermena in ga za- tegnite z vijakom (16).

8.3 Naročanje rezervnih delov:

Pri naročilu rezervnih delov navedite naslednje podatke:

- Tip stroja
- Številka artikla/stroja
- Identifikacijska številka stroja
- Številka rezervnega dela, ki ga naročate

Aktualne cene in informacije najdete na spletni strani www.isc-gmbh.info



9. Odstranjevanje in ponovna uporaba

Naprava se nahaja v embalaži, da ne bi prišlo do poškodb med transportom. Ta embalaža je surovina in s tem ponovno uporabna ali pa jo je možno reciklirati. Naprava in njen pribor sta izdelana iz različnih materialov kot npr. kovine in plastika. Okvarjene naprave ne sodijo med gospodinjske odpadke. Napravo odložite na ustreznem zbirališču, da bo pravilno odstranjena. Če ne poznate primernih zbirališč, se pozanimajte pri svoji občinski upravi.



SVN



Samo za dežele EU

Električnega orodja ne mečite med gospodinjske odpadke!

V skladu z evropsko smernico 2002/96/EG o starih električnih in elektronskih napravah in v skladu z izvajanjem nacionalne zakonodaje morate ločeno zbirati izrabljena električna orodja in jih predati v okoljsko varno ponovno predelavo.

Reciklažna alternativa za poziv za vračanje:

Lastnik električne naprave je alternativno zavezan, da namesto vračanja sodeluje pri strokovno ustreznem recikliranju v primeru predaje lastnine. Staro napravo se lahko v ta namen tudi prepusti na odvzemnem mestu, ki izvaja odstranjevanje v smislu nacionalne zakonodaje o odstranjevanju takšnih odpadkov. To se ne nanaša na starim napravam priložene dele pribora in opreme brez električnih komponent.

Ponatis ali kakršnokoli razmnoževanje dokumentacije in spremljajočih papirjev o proizvodni, tudi po izvlečkih, je dovoljeno samo z izrecnim soglasjem ISC GmbH.

Pridržana pravica do tehničnih sprememb

Garancijska listina

Spoštovana stranka!

Naši proizvodi podležejo stroki kontroli kakovosti. Če pa ta naprava kljub temu ne bi kdaj delovala brezhibno, bomo to zelo obžalovali in Vas prosili, da se obrnete na našo servisno službo na naslov, ki je naveden na tem garancijskem listu ali pa na na najbližjega pristojnega trgovca z našimi proizvodi. Za uveljavljanje garancijskih zahtevkov velja sledeče:

1. Le-ti garancijski pogoji urejajo dodatne garancijske storitve. Vaši zakonski garancijski zahtevki ostanejo s to garancijo nespremenjeni. Naše garancijske storitve so za Vas brezplačne.
2. Garancijske storitve obsegajo izključno samo pomanjkljivosti zaradi napak v materialih in izdelavi in so omejene na odpravo takšnih pomanjkljivosti oziroma na zamenjavo naprave. Prosimo, da upoštevate, da naše naprave niso konstruirane za uporabo v obrtništvu ali industriji. Garancijska pogodba zato ne pride v poštev, če se naprava uporablja v obrtništvu ali v industrijskih obratih ali v podobnih dejavnostih. Poleg tega ne obsega naša garancija nadomestil za transportne poškodbe, škodo zaradi neupoštevanja navodil za montažo ali zaradi nestrokovne inštalacije, neupoštevanja navodil za uporabo (kot n. pr. priklop na napačno omrežno napetost ali vrsto toka), pretirana ali nepravilna uporaba (wkot n.pr. preobremenitev naprave ali uporaba nedovoljenih orodij ali pribora), neupoštevanje predpisov za vzdrževanje in varnostnih predpisov, vstop tujih predmetov v napravo (kot n.pr. pesek, kamenje ali prah), uporaba sile ali tuji vplivi (kot n.pr. poškodbe zaradi padca naprave) ter običajna obraba naprave zaradi uporabe. To velja še posebej za akumulatorje, za katere vendarle dajemo garancijski rok 12 mesecev. Veljavnost garancijskih zahtevkov ugasne, če so bili na npravi že izvajani posegi.
3. Garancijska doba znaša 5 leti in začne teči z dnevom nakupa naprave. Garancijske zahtevke morate uveljavljati pred potekom garancijske dobe v sveh tednih potem ko ste ugotovili napako. Uveljavljanje garancijskih zahtevkov po poteku garancijske dobe je izključeno. Popravilo ali zamenjava naprave ne privede do podaljšanja garancijske dobe, niti se ne postavi nova garancijska doba zaradi takšnih storitev ali zaradi eventualno vgrajenih nadomestnih delov. To velja tudi za servisne storitve na licu mesta.
4. Za uveljavljanje Vašega garancijskega zahtevka nam pošljite pokvarjeno napravo brez poštnine na spodaj navedeni naslov. Priložite original računa ob nakupu ali drugo potrdilo kot dokazilo o nakupu z datumom nakupa. Zato prosimo, da dobro shranite račun kot dokazilo o nakupu! Prosimo, da nam po možnosti natančno opišete vzroke reklamacije. Če napaka izpolnjuje naše garancijske pogoje, boste nemudoma dobili nazaj popravljeno ali novo napravo.

Opozarjamo na omejitve v okviru te garancije za obrabne, potrošne in okvarjene dele v skladu z garancijskimi pogoji, opisanimi v teh navodilih za uporabo.



HRV

Sadržaj

1. Sigurnosne napomene
2. Opis uređaja i sadržaj isporuke
3. Namjenska uporaba
4. Tehnički podaci
5. Prije puštanja u pogon
6. Rukovanje
7. Zamjena mrežnog kabela
8. Čišćenje, održavanje i naručivanje rezervnih dijelova
9. Zbrinjavanje u otpad i recikliranje
10. Skladištenje



HRV



Upozorenje - pročitajte upute za uporabu kako bi se smanjio rizik od ozljeđivanja



Nosite zaštitu za sluh. Buka može utjecati na gubitak sluha.



Nosite masku za zaštitu od prašine. Kod obrade drva i drugih materijala može doći do stvaranja prašine štetne po zdravlje. Azbestni materijali ne smiju se obrađivati!



Nosite zaštitne naočale. Iskre koje nastaju za vrijeme rada, iverje, piljevina i prašina koji izlaze iz uređaja mogu izazvati gubitak vida.



Nosite zaštitne rukavice



⚠ **Pozor!**

Prilikom uporabe uređaja morate se pridržavati sigurnosnih propisa kako biste spriječili nastanak ozljeda i šteta. Zato pažljivo pročitajte ove upute za uporabu/sigurnosne napomene. Dobro ih sačuvajte tako da vam informacije u svako doba budu na raspolaganju. Ako biste ovaj uređaj trebali predati drugim osobama, molimo da im proslijedite i ove upute za uporabu. Ne preuzimamo jamstvo za štete nastale zbog nepridržavanja ovih uputa za uporabu i sigurnosnih napomena.

1. Sigurnosne napomene

Odgovarajuće sigurnosne napomene pronaći ćete u priloženoj bilježnici.

⚠ **Upozorenje!**

Pročitajte sve sigurnosne napomene i upute. Propusti kod pridržavanja sigurnosnih napomena i uputa mogu uzrokovati električni udar, požar i/ili teške povrede. **Sačuvajte sve sigurnosne napomene i upute za ubuduće.**

1.1 Specijalne napomene o laseru



Pozor: lasersko zračenje
Nemojte gledati u zraku
Klasa lasera 2



- Nikad ne gledajte u izvor zrake.
- Lasersku zraku nemojte usmjeravati na reflektirajuće površine, osobe ili životinje. Čak i laserska zraka neznatne snage može oštetiti oči.
- Oprez – ako se izvodi drugačiji postupak od ovdje navedenog, to bi moglo dovesti do opasne ekspozicije zračenja.
- Nikad nemojte otvarati laserski modul.
- Ako dulje vrijeme nećete koristiti stupnu bušilicu, uklonite baterije. Nije dopušteno da promjenama na laseru povećavate njegovu snagu.

- Nije dopušteno da promjenama povećavate snagu lasera.
- Proizvođač ne preuzima jamstvo za štete nastale zbog nepridržavanja sigurnosnih napomena.

2. Opis uređaja i sadržaj isporuke

2.1 Opis uređaja (slika 1)

1. Postolje stroja
2. Stup
3. Stalak s valjkom
4. Stol za bušenje
5. Držać stola za bušenje
6. Glava stroja
7. Poklopac klinastog remena
8. Motor
9. Ručke
10. Zaglavnik za svrdlo
11. Vreteno
12. Pričvrtni provrti
13. Sklopiva zaštita od strugotine
14. Graničnik dubine
15. Poluga za podešavanje broja okretaja
16. Zavrtanj
17. Digitalni zaslon
18. Sklopka za uključivanje
19. Sklopka za isključivanje
20. Sklopka za uključivanje/isključivanje lasera
27. Ručica

2.2 Sadržaj isporuke

Molimo vas da pomoću opisanog sadržaja isporuke provjerite cjelovitost artikla. Ako su neki dijelovi neispravni, nakon kupnje artikla obratite se našem servisnom centru ili najbližoj nadležnoj trgovini najkasnije u roku od 5 radnih dana uz predočenje važeće potvrde o kupnji. Molimo vas da u vezi s tim obratite pozornost na tablicu o jamstvu u jamstvenim odredbama na kraju uputa.

- Otvorite pakovinu i pažljivo izvadite uređaj.
- Uklonite ambalažu kao i dijelove za sigurnost pakiranja / za sigurnost tijekom transporta (ako postoje).
- Provjerite je li sadržaj isporuke cjelovit.
- Prekontrolirajte postoje li na uređaju i dijelovima pribora transportna oštećenja.
- Po mogućnosti sačuvajte pakovinu do isteka jamstvenog roka.

Pozor!

Uređaj i materijal pakovine nisu igračke za djecu! Djeca se ne smiju igrati plastičnim vrećicama, folijama i sitnim dijelovima! Postoji opasnost da ih progutaju i tako se uguše!

- Originalne upute za uporabu
- Sigurnosne napomene
- Stupna bušilica
- Zaglavnik za svrdlo
- Sklopiva zaštita od strugotine
- Graničnik

3. Namjenska uporaba

Ova stupna bušilica namijenjena je za bušenje metala, plastike, drva i sličnih materijala i smije se koristiti samo u privatne svrhe u kućanstvu.

Ovim strojem ne smiju se obrađivati živežne namirnice i za zdravlje opasni materijali. Zaglavnik za svrdlo prikladan je samo za korištenje svrdla i alata promjera tijela od 1,5 - 16 mm i cilindričnog tijela alata. Zbog toga se također smiju koristiti alati s konusnim tijelom. Uređaj smiju koristiti samo odrasle osobe.

Stroj se smije koristiti samo u skladu s namjenom. Svaka drukčija uporaba izvan ovih okvira nije namjenska. Za štete ili ozljeđivanja bilo koje vrste koje bi iz toga proizašle ne odgovara proizvođač nego korisnik.

Molimo da obratite pažnju na to da naši uređaji nisu konstruirani za korištenje u komercijalne

svrhe kao ni u obrtu i industriji. Ne preuzimamo jamstvo ako se uređaj koristi u obrtničkim ili industrijskim pogonima i sličnim djelatnostima.

4. Tehnički podaci

Nazivni ulazni napon	230 V~ 50 Hz
Nazivna snaga	550 vata
Broj okretaja motora	1400 min ⁻¹
Izlazni broj okretaja (kontinuirano podesiv)	450- 2500 min ⁻¹
Prihvatnik svrdlo	B 16
Konus vretena za svrdla	MK 2
Nazubljeni zaglavnik za svrdlo	Ø 1,5 - 16 mm
Polumjer rada	160 mm
Veličina stola za bušenje	240 x 240 mm
Korekcija kuta stola	45° / 0° / 45°
Dubina bušenja	80 mm
Promjer stupa	65 mm
Visina	940 mm
Smještajna površina	450 x 300 mm
Težina	43 kg
Klasa lasera	2
Valna dužina lasera	650 nm
Snaga lasera	≤ 1 mW

Buka i vibracije

Vrijednosti buke i vibracija određene su prema normi EN 61029.

	Pogon	Prazni hod
Razina zvučnog tlaka L _{pA}	69,2 dB (A)	65,5 dB (A)
Intenzitet buke L _{WA}	78,6 dB (A)	76,4 dB (A)

Nosite zaštitu za sluh.

Buka može utjecati na gubitak sluha.

Ukupne vrijednosti vibracija (vektorski zbroj triju pravaca) određene su prema normi EN 61029.

Ručka

Vrijednost emisije vibracija a_h ≤ 2,5 m/s²
Nesigurnost K = 1,5 m/s²

Upozorenje!

Navedena vrijednost emisije vibracija izmjerena je prema normiranom postupku ispitivanja i može se, ovisno o načinu korištenja elektroalata, promijeniti a u izuzetnim slučajevima može biti i veća od navedene vrijednosti.

Navedena vrijednost emisije vibracija može se koristiti u svrhu usporedbe elektroalata jedne tvrtke s elektroalatom neke druge tvrtke.

Navedena vrijednost emisije vibracija može se također koristiti za početnu procjenu ugrožavanja zdravlja.

Ograničite stvaranje buke i vibracija na minimum!

- Koristite samo besprijeorne uređaje.
- Redovito čistite i održavajte uređaj.
- Svoj način rada prilagodite uređaju.
- Nemojte preopterećivati uređaj.
- Po potrebi predajte uređaj na kontrolu.
- Isključite uređaj kad ga ne koristite.
- Nosite zaštitne rukavice.

Ostali rizici

Čak i kad se ovi elektroalati koriste propisno, uvijek postoje neki drugi rizici. Sljedeće opasnosti mogu nastati vezi s izvedbom i konstrukcijom elektroalata:

1. Oštećenja pluća ako se ne nosi prikladna maska za zaštitu od prašine.
2. Oštećenja sluha ako se ne nosi prikladna zaštita za sluh.
3. Zdravstveni problemi koji nastaju kao posljedica vibracija na šaku-ruku u slučaju da se uređaj koristi tijekom dužeg vremena ili se nepropisno koristi i održava.

5. Prije puštanja u pogon**5.1. Montaža stroja**

- Pripremite donju ploču (1).
- Pomoću priloženih vijaka (A) pričvrstite stup (2) s prirubnicom (sl. 3 - 4).
- Sada možete umetnuti stol i stegnuti polugom. Nakon toga natakните ručicu (27) i pritegnite vijkom (28) (sl. 5 - 7).
- Na kraju postavite kompletnu glavu za bušenje na stup. Poravnajte glavu okomito s donjom pločom i osigurajte je vijcima (35) (sl. 8 - 9).
- Navrnite 3 isporučene ručke (9) u njihov držač. (sl. 10)
- Uvrnite polugu za podešavanje broja okretaja (15) kao što je prikazano na slici 11.
- Osigurajte stalak s valjkom (3) pomoću krilatih vijaka (21) (sl. 12).
- Prije montaže zaglavnik s MK tijelom provjerite čistoću oba dijela. Na kraju snažnim trzajem gurnite čunjasti trn u konus zaglavnik za svrdlo. Nakon toga konus isto tako gurnite u vreteno bušilice. U tu svrhu uvedite zaglavnik za svrdlo (10) zajedno s konusom (24) do kraja u vreteno (11) i okrenite ga, tako da još malo klizne u vreteno (11). Sad trzajem utaknite zaglavnik za svrdlo (10) zajedno s konusom (24) u vreteno (11) i provjerite je li čvrsto fiksiran. (sl. 13 - 14)

Napomena: U cilju zaštite od korozije podmažite sve sjajne dijelove. Prije stavljanja zaglavnik za svrdlo (10) na vreteno (11) oba dijela se potpuno moraju odmastiti pomoću ekološkog otapala tako da se zajamči optimalni prijenos snage.

5.2. Postavljanje stroja

Prije puštanja u rad bušilica se mora montirati stacionarno na čvrstu podlogu. Za to koristite oba povrta za pričvršćivanje (12) u donjoj ploči. Pripazite na to da stroj ima slobodan pristup za rad kao i radove podešavanja i održavanja.

Napomena: Pričvrtni vijci smiju se pritegnuti toliko da se osnovna ploča ne napregne ili deformira. Kod prekomjernog naprezanja postoji opasnost od loma.



5.3. Preklopiva zaštita za strugotinu (sl. 15-17)

- Montirajte preklopivu zaštitu za strugotinu (13) kao što je prikazano na slikama 15-16.
- Visinu poklopca (23) možete podešavati kontinuirano i fiksirati ga pomoću oba krilata vijka (22). Kod zamjene svrdla zaštitu od strugotine (13) možete preklopiti prema gore.

5.4. Pripaziti prije puštanja u pogon

Pripazite da napon mrežnog priključka odgovara naponu na tipskoj pločici. Priključite stroj samo na utičnicu s propisno instaliranim zaštitnim kontaktom. Stolna bušilica je opremljena relejem s nultim naponom koji štiti korisnika od neželjenog ponovnog ukapčanja nakon pada napona. U tom slučaju stroj se mora ponovno uključiti.

6. Rukovanje

6.1. Općenito (sl. 18)

Stroj uključujete na zelenom prekidaču „I“ (18). Isključujete ga pomoću crvene tipke „O“ (19). Pripazite da ne preopteretite uređaj. Ako za vrijeme rada padne broj okretaja, znači da je motor preopterećen. Nikad ne preopterećujete uređaj tako da se motor ugasi. Prilikom rada uvijek stojte ispred stroja.

6.2. Umetanje alata (sl. 1)

Kod zamjene alata obavezno izvucite mrežni utikač. U nazubljenom zaglavniku za svrdlo (10) smiju se stegnuti samo cilindrični alati s navedenim maksimalnim promjerima tijela. Koristite samo besprijekoran i oštar alat. Ne koristite alate čije je tijelo oštećeno ili su na neki drugi način deformirani ili oštećeni. Koristite samo pribor i dodatne uređaje koji su navedeni u ovim uputama za uporabu ili koje je odobrio proizvođač. Ako bi stupna bušilica blokirala, isključite stroj i vratite svrdlo u početni položaj.

6.3. Rukovanje zaglavnikom za brzo pritezanje svrdla

Stupna bušilica opremljena je zaglavnikom za brzo pritezanje svrdla. Zamjena alata može se izvršiti bez pomoći dodatnog ključa tako da se alat umetne u zaglavnik i pritegne rukom.

6.4. Korištenje alata s čunjastim tijelom (sl. 19)

Stupna bušilica ima konusno vreteno. Da biste koristili alate s čunjastim tijelom (MK2), postupite na sljedeći način:

- Zaglavnik za svrdlo dovedite u donji položaj.
- Vreteno aretirajte pomoću donjeg prstena sa skalom (25) u spušenom položaju tako da otvor za izbijanje zaglavnika ostane pristupačan (vidi točku 7.6).
- Čunjasto tijelo izbijte pomoću priloženog klina (31) i pripazite da pri tome alat ne padne na pod.
- Novi alat s čunjastim tijelom gurnite trzajem u konusno vreteno i provjerite njegov čvrsti dosjed.

6.5. Podešavanje broja okretaja (sl. 1)

Broj okretaja stroja može se kontinuirano podešavati.

Pozor!

- **Broj okretaja smije se mijenjati samo kad motor radi.**
- **Polugu za podešavanje broja okretaja (15) nemojte pomicati uz trzaje, broj okretaja podešavajte polako i ravnomjerno dok se stroj nalazi u praznom hodu.**
- **Pobrinite se da stroj može raditi bez prepreka (uklonite radne komade, svrdla itd.).**

Pomoću poluge (15) možete kontinuirano podešavati broj okretaja. Podešena brzina prikazuje se na digitalnom zaslonu u okretajima po minuti (17).

Pozor! Nikada nemojte ostaviti bušilicu da radi s otvorenim poklopcem klinastog remenae. Prije otvaranja poklopca uvijek izvucite mrežni utikač. Nikad nemojte zahvaćati u klinasti remen.

6.6. Graničnik dubine bušenja (sl. 20/poz. 14)

Vreteno bušilice ima zakretni prsten sa skalom u svrhu podešavanja dubine bušenja.

Radove podešavanja obavljajte samo u stanju mirovanja.

- Vreteno bušilice (11) pritisnite prema dolje tako da vrh svrdla nalegne na radni komad.
- Prsten sa skalom (25) okrenite prema dolje do graničnika.
- Okrenite prsten sa skalom (25) za željenu dubinu bušenja prema gore i kontrirajte drugim prstenom (25).
- Najviši položaj vretena bušilice može se justirati analogno s donjim prstenom sa skalom.

To primjerice pomaže kod izbijanja zaglavnika za svrdlo (vidi točku 7.4).

6.7. Podešavanje nagiba stola za bušenje (sl. 21-22)

- Otpustite zaporni vijak (26) ispod stola za bušenje (4).
- Stol za bušenje (4) podesite na željeni kut.
- Ponovno čvrsto pritegnite zaporni vijak (26) kako biste fiksirali stol (4) u tom položaju.

6.8. Podešavanje visine stola za bušenje (sl. 21; 23)

- Olabavite stezni vijak (37)
- Stol za bušenje dovedite u željeni položaj pomoću ručice (27).
- Ponovno pritegnite stezni vijak (37).

6.9. Stol za bušenje i stalak s valjkom (sl. 24)

- Nakon otpuštanja steznog vijka (29) možete okrenuti stol za bušenje (4).
- Nakon otpuštanja krilatog vijka (21) možete izvući stalak s valjkom (3).

6.10. Pritezanje radnog komada (sl.25)

Radni komad se uglavnom priteže pomoću strojnog škripca ili odgovarajućom napravom za pritezanje. Radne komade nikad ne držite u ruci! Prilikom bušenja radni komad mora biti gibljiv na stolu za bušenje (4) tako da se može sam centrirati.

Radni komad obavezno osigurajte od zakretanja. To je najbolje učiniti tako da radni komad odnosno škripac za strojeve polegnete na čvrsti graničnik.

Pažnja! Limeni dijelovi moraju biti uklješteni da ne bi ispucali. Podesite visinu i nagib stola za bušenje prema radnom komadu. Između gornjeg ruba radnog komada i vrha svrdla mora ostati dostatan razmak.

Ovaj stroj opremljen je fiksno montiranim graničnikom (30). Za montažu postupite na sljedeći način:

- Uvedite obje specijalne matice za utore na graničniku (30) u dvije ili četiri vodilice stola za bušenje (4).
- Sad možete dovesti graničnik (30) u željeni položaj.
- Graničnik (30) fiksirajte s oba vijka (32) na stol za bušenje.
- Sad možete otpustiti krilati vijak (33) na kutnom komadu (34) i poravnati kutni komad (34) tako da radni komad može naleći graničnik (30) i kutni komad (34).

6.11. Rad lasera (slika 11; 18/poz. 36)

Uključivanje: Da biste uključili laser, pomaknite sklopku za uključivanje/isključivanje (20) u položaj „I“. Na radni komad koji ćete obrađivati projiciraju se dvije laserske linije čije sjecište prikazuje centar vrha svrdla

Isključivanje: Sklopku za uključivanje/isključivanje lasera (20) stavite u položaj „0“.

Podešavanje lasera: Laganim otpuštanjem vijaka (41) možete podesiti laser prema potrebi. Kad podesite laser, ponovno pritegnite vijke. Pozor! Nemojte gledati direktno u lasersko svjetlo!

6.12. Radne brzine

Kod bušenja pripazite na ispravan broj okretaja. On ovisi o promjeru svrdla i materijalu.

Niže naveden popis pomoći će Vam kod odabira broja okretaja za različite materijale.

Kod navedenih brojeva okretaja radi se samo o orijentacijskim vrijednostima.

Ø svrdla	Sivi lijev	Čelik	Željezo	Aluminij	Bronca
3	2550	1600	2230	9500	8000
4	1900	1200	1680	7200	6000
5	1530	955	1340	5700	4800
6	1270	800	1100	4800	4000
7	1090	680	960	4100	3400
8	960	600	840	3600	3000
9	850	530	740	3200	2650
10	765	480	670	2860	2400
11	700	435	610	2600	2170
12	640	400	560	2400	2000
13	590	370	515	2200	1840
14	545	340	480	2000	1700
16	480	300	420	1800	1500
18	425	265	370	1600	1300
20	380	240	335	1400	1200
22	350	220	305	1300	1100
25	305	190	270	1150	950

6.13. Bušenje spuštanjem i centriranjem

Pomoću ove stolne bušilice možete bušiti spuštanjem i centriranjem. Pritom pripazite da se spuštanje mora provesti s najmanjom brzinom dok je za centrirano bušenje potrebna velika brzina.

6.14. Obrada drva

Obratite pažnju da kod obrade drva koristite prikladno odsisavanje drvene prašine koja bi mogla ugroziti zdravlje. Prilikom radova kod kojih se stvara drvena prašina obavezno nosite prikladnu zaštitnu masku.

7. Zamjena mrežnog kabela

Ako se kabel za priključivanje ovog uređaja na mrežu ošteti, mora ga zamijeniti proizvođač ili njegova servisna služba ili slična kvalificirana osoba kako bi se izbjegle opasnosti.

8. Čišćenje, održavanje i naručivanje rezervnih dijelova

Upozorenje!

Prije svakog podešavanja, popravka ili remonta izvucite utikač iz strujne mreže.

8.1 Čišćenje

- Stolnu bušilicu ne treba održavati. Čistite uređaj. Prije svih radova čišćenja i održavanja izvucite mrežni utikač. Za čišćenje ne koristite agresivna otapala. Pripazite da tekućina ne dospije u uređaj. Nakon završetka radova ponovno podmažite sjajne dijelove. Naročito se redovito moraju podmazivati stup bušilice, sjajni dijelovi stalka i stol za bušenje. Za podmazivanje koristite standardna maziva bez primjesa kiselina.
- **Pažnja:** Krpe za čišćenje koje sadrže ulje i mast kao i ostatke masti i ulja ne bacajte u kućno smeće. Zbrinite ih na odgovarajući ekološki način. Redovito kontrolirajte i čistite otvore za prozračivanje. Uređaj skladištite u suhoj prostoriji. Ako je uređaj oštećen, ne pokušavajte ga sami popraviti. Popravak prepustite električaru.
- Preporučujemo da uređaj očistite nakon svake uporabe.
- Redovito čistite uređaj vlažnom krpom i s malo sapunice. Ne koristite sredstva za čišćenje ni otapala; ona mogu oštetiti plastične dijelove uređaja. Pripazite na to da u unutrašnjost uređaja ne dospije voda.

8.2 Održavanje

U unutrašnjosti uređaja nalaze se dijelovi koje treba održavati.

8.2.1. Zamjena klinastog remena (sl. 26 – 28)

Klinasti remen stupne bušilice mora se u slučaju istrošenosti zamijeniti. Postupite na sljedeći način:

- Ostavite stroj da radi u praznom hodu i polako podešavajte polugu za broj okretaja (15) na minimalni broj okretaja (vidi točku 7.5).
- Isključite uređaj i izvucite mrežni utikač.
- Stavite polugu za podešavanje broj okretaja

(15) na maksimalni broj, čim ćete s rasteretiti klinasti remen

- Otpustite vijak (16) da biste mogli otvoriti poklopac klinastog remena (7)
- Polako okrećite klinasti remen (39) s pogonske remenice (38), tako da ga na strani pogonske remenice (38) povučete prema gore i istu pri tome polako okrećete. Pogonska remenica (38) sastoji se od dvije polovice koje se stisnu pomoću opruge. Ako klinasti remen (39) ne bi imao dovoljan zazor da bi ga se skinulo, donju polovicu pogonske remenice (38) malo pritisnite kako biste olabavili klinasti remen (39).
- Položite novi klinasti remen (39) oko vario remenice (40). Položite ga na jednu stranu pogonske remenice (38) u utor njezine vodilice i okrećite je tako da se klinasti remen (39) navuče na remenicu (38).
- Zatvorite poklopac klinastog remena i fiksirajte ga vijkom (16).

8.3 Narudžba rezervnih dijelova:

Prilikom naručivanja rezervnih dijelova su potrebni sljedeći podaci:

- Tip uređaja
- Broj artikla uređaja
- Ident. broj uređaja
- Broj potrebnog rezervnog dijela

Aktualne cijene i informacije potražite na web-adresi www.isc-gmbh.info

9. Zbrinjavanje u otpad i recikliranje

Uređaj je zapakiran kako bi se tijekom transporta spriječila oštećenja. Ova ambalaža je sirovina i može se ponovno upotrijebiti ili predati na reciklažu. Uređaj i njegov pribor sastavljeni su od raznih materijala, kao npr. metala i plastike. Elektrouređaji se ne smiju bacati u obično kućno smeće. Uređaj bi, u svrhu stručnog zbrinjavanja, trebalo predati odgovarajućem sakupljalištu takvog otpada. Ako ne znate gdje se takvo sakupljalište nalazi, raspitajte se u svojoj općinskoj upravi.



HRV



Samo za zemlje članice EU

Elektroalate nemojte bacati u kućno smeće!

Prema europskoj odredbi 2002/96/EG o starim električnim i elektroničkim uređajima i njenim prijenosom u nacionalno pravo, istrošeni električni alati trebaju se posebno sakupljati i na ekološki način zbrinuti na mjestu za reciklažu.

Alternativa s recikliranjem nasuprot zahtjevu za povrat:

Vlasnik električnog uređaja alternativno je obvezan da umjesto povrata uređaja u slučaju odricanja vlasništva sudjeluje u stručnom zbrinjavanju uređaja. Stari uređaj može se u tu svrhu predati i mjestu za preuzimanje takvih uređaja koje provodi uklanjanje u smislu državnih zakona o otpadu i recikliranju. Zakonom nisu obuhvaćeni dijelovi pribora ugrađeni u stare uređaje i pomoćni materijali bez električnih elemenata.

Kopiranje ili umnožavanje dokumentacije i popratnih materijala o proizvodu, čak i djelomično, dopušteno je samo uz izričito dopuštenje tvrtke iSC GmbH.

Zadržavamo pravo na tehničke izmjene

Jamstveni list

Poštovani kupče,

naši proizvodi podliježu strogoj kontroli kvalitete. Ako ovaj uređaj ipak ne radi besprijekorno, jako nam je žao i molimo vas da se obratite našoj servisnoj službi na adresu navedenu na ovom jamstvenom listu, ili najbližoj trgovini građevinskim materijalom. Za potraživanje jamstva vrijedi slijedeće:

1. Ovi jamstveni uvjeti reguliraju dodatne jamstvene usluge. Ovo jamstvo ne zadire u Vaše zakonsko pravo zahtjeva za ostvarenje jamstvenih usluga. Realizacija jamstvenih usluga je besplatna.
2. Jamstvena usluga obuhvaća isključivo nedostatke nastale zbog greške na materijalu ili tijekom proizvodnje i ograničen je na uklanjanje tih nedostataka odnosno zamjenu uređaja. Molimo da obratite pažnju na to da naši uređaji nisu konstruirani za korištenje u komercijalne svrhe niti u obrtu i industriji. Prema tome, ugovor o jamstvu ne može se ostvariti ako se uređaj koristi u obrtničkim ili industrijskim pogonima kao i u sličnim djelatnostima. Nadalje su iz jamstva isključene usluge zamjene proizvoda u slučaju transportnih oštećenja, šteta zbog nepridržavanja uputa za montažu ili zbog nestručne instalacije, nepridržavanja uputa za uporabu (kao npr. zbog priključka na pogrešni mrežni napon ili vrstu struje), zbog zlorababa ili nestručnih primjena (kao npr. preopterećenje uređaja ili korištenje nedopuštenih alata ili pribora), u slučaju nepridržavanja uputa za održavanje i sigurnosnih odredbi, zbog prodiranja stranih tijela u uređaj (npr. pijeska, kamenja ili prašine), nasilne primjene ili vanjskih utjecaja (kao npr. oštećenja zbog pada) kao i zbog uobičajenog trošenja tijekom korištenja. To naročito vrijedi za baterije za koje ipak dajemo jamstvo od 12 mjeseci. Zahtjev za jamstvo prestaje biti valjan ako su na uređaju već izvršeni neki zahvati.
3. Jamstveni rok iznosi 5 godine a započinje s datumom kupnje uređaja. Jamstveni zahtjevi ostvaruju se prije isteka jamstvenog roka unutar dvije godine nakon što ste uočili kvar. Ostvarenje jamstvenog zahtjeva nakon isteka jamstvenog roka je isključeno. Popravkom ili zamjenom uređaja ne produljuje se jamstveni rok niti se tom uslugom ostvaruju novi jamstveni rok za uređaj ili ostale ugrađene rezervne dijelove. To također vrijedi i kod korištenja servisa na licu mjesta.
4. Da biste ostvarili svoj jamstveni zahtjev, molimo Vas da nam pošaljete neispravan uređaj bez plaćanja poštarine na dolje navedenu adresu. Priložite originalni računa za kupnju uređaja ili neki drugi dokaz o kupnji s datumom. Molimo Vas da zbog tog razloga dobro sačuvate račun kao dokaz! Što točnije opišite razlog reklamacije. Ako naša jamstvena usluga obuhvaća kvar nastao na Vašem uređaju, odmah ćemo Vam vratiti popravljene ili novi uređaj.

Za habajuće/potrošne dijelove i neispravne dijelove upozoravamo na ograničenje ovog jamstva u skladu s jamstvenim uvjetima u ovim uputama za uporabu.



TUR

İçindekiler

1. Güvenlik uyarıları
2. Cihaz açıklaması ve sevkiyatın içeriği
3. Kullanım amacına uygun kullanım
4. Teknik özellikler
5. Çalıştırmadan önce
6. Çalıştırma
7. Elektrik kablosunun değiştirilmesi
8. Temizleme, Bakım ve Yedek Parça Siparişi
9. Bertaraf etme ve geri kazanım



TUR



Uyarı – Yaralanma riskini azaltmak için Kullanma Talimatını okuyunuz



Kulaklık takın. Çalışma esnasında oluşan gürültü işitme kaybına yol açabilir



Toz maskesi takın. Ahşap ve diğer malzemeler üzerinde çalışıldığında sağlığa zarar veren tozlar oluşabilir. Asbest içeren malzemelerin işlenmesi yasaktır!



İş gözlüğü kullanın. Çalışma esnasında oluşan kıvılcım veya aletten dışarı fırlayan kıymık, talaş ve tozlar gözlerle zarar verebilir.



İş eldiveni takın!

⚠ Dikkat!

Yaralanmaları ve hasarları önlemek için elektrikli aletlerin kullanımında bazı iş güvenliği önlemlerinin alınması gereklidir. Bu nedenle Kullanma Talimatını / Güvenlik Uyarılarını dikkatlice okuyun. İçerdiği bilgilere her zaman ulaşabilmek için kullanma talimatını iyi bir yerde saklayın. Aleti kullanmak için başka kişilere verdiğinizde bu Kullanma Talimatını / Güvenlik Uyarılarını da birlikte verin. Firmamız, kullanma talimatına riayet etmemekten kaynaklanan iş kazaları ve hasarlardan herhangi bir sorumluluk üstlenmez.

1. Güvenlik uyarıları

Güvenlik uyarıları ekteki kitapçıkta bulunur!

⚠ UYARI

Açıklanan bütün güvenlik uyarıları ve talimatları okuyun. Güvenlik uyarıları ve talimatlara riayet edilmemesi durumunda elektrik çarpması, yangın ve/veya ağır yaralanmalar meydana gelebilir.

Güvenlik uyarıları ve talimatları gelecekte kullanmak için saklayın.

1.1 Özel lazer uyarıları

**Dikkat: Lazer ışını
Lazer ışınına bakmayınız
Lazer sınıfı 2**



- Lazer ışınına gözlük takmadan direkt olarak bakmayınız.
- Lazer ışını keskinlikle yansıyan yüzeyler, insan veya hayvanlar üzerine yöneltmeyiniz. Düşük güçlü bir lazer ışını dahi gözlerin hasar görmesine sebep olabilir.
- Lazer ışını keskinlikle yansıyan yüzeyler, insan veya hayvanlar üzerine yöneltmeyiniz. Düşük güçlü bir lazer ışını dahi gözlerin hasar görmesine sebep olabilir.
- Lazer modülünü keskinlikle açmayınız.
- Sütunlu matkap uzun süre

kullanılmayacağına piller çıkarılacaktır. Lazer gücünü yükseltmek için lazer üzerinde değişiklik yapılması yasaktır.

- Üretici firma, bu güvenlik uyarılarına riayet edilmemesi sonucu oluşan hasarlardan herhangi bir sorumluluk üstlenmez.

2. Cihaz açıklaması ve sevkiyatın içeriği**2.1 Cihaz açıklaması (Şekil 1)**

1. Makine ayağı
2. Sütun
3. Dayanak makarası
4. Matkap tezgahı
5. Matkap tezgahı tutma elemanı
6. Makine kafası
7. Kayış kapağı
8. Motor
9. Saplar
10. Mandren
11. Mil
12. Tespitleme delikleri
13. Katlanabilir talaş koruması
14. Derinlik dayanağı
15. Devir ayar kolu
16. Civata
17. Dijital gösterge
18. Açma şalteri
19. Kapatma şalteri
20. Lazer Açık/Kapalı şalteri
27. Kol

2.2 Sevkiyatın içeriği

- Kullanma talimatının sevkiyatın içeriği bölümünde Ambalajı açın ve aleti dikkatlice ambalajın içinden çıkarın.
- Ambalaj malzemelerini ve ambalaj ve transport emniyetlerini sökün (bulunması halinde).
- Ambalaj içindeki parçaların eksik olup olmadığını kontrol edin.
- Alet ve aksesuar parçalarının transport esnasında hasar görüp görmediğini kontrol edin.
- Garanti süresi doluncaya kadar mümkün olduğunda ambalaj malzemelerini saklayın. olduğunda ambalaj malzemelerini saklayın.

Dikkat!

Alet ve ambalaj malzemeleri oyuncak değildir! Çocukların plastik poşet, folyo ve küçük parçalar ile oynaması yasaktır! Çocukların küçük parçaları yutma ve poşetler nedeniyle boğulma tehlikesi vardır!

- Orijinal kullanma talimatı
- Güvenlik uyarıları
- Sütunlu matkap
- Mandren
- Katlanabilir talaş koruması
- Dayanak

3. Kullanım amacına uygun kullanım

Bu sütunlu matkap metal, plastik, ağaç ve benzer malzemelerin delinmesi için tasarlanmış olup sadece hobi ve ev işlerinde kullanılacaktır.

Gıda maddesi ve sağlığa zarar verebilecek malzemelerin bu makine ile işlenmesi yasaktır. Makine üzerindeki mandren sadece silindirik şaftlı ve çapları 1,5-16 mm arasında olan matkap ucu ve takımların kullanımı için uygundur. Ayrıca konik şaftlı takımlar da kullanılabilir. Makine sadece yetişkinler tarafından kullanılacaktır.

Makine yalnızca kullanım amacına göre kullanılacaktır. Kullanım amacının dışındaki tüm kullanımlar makinenin kullanılması için uygun değildir. Bu tür kullanım amacı dışındaki kullanımlardan kaynaklanan hasar ve yaralanmalarda, yalnızca kullanıcı/işletici sorumlu olup üretici firma sorumlu tutulamaz.

Lütfen aletlerimizin ticari, zanaatkarlar veya endüstriyel kullanım için uygun olmadığını ve bu kullanımlar için tasarlanmadığını dikkate alın. Aletin ticari, zanaatkarlar veya endüstriyel veya benzer kullanımlarda kullanılmasından kaynaklanan hasarlar garanti kapsamına dahil değildir.

4. Teknik özellikler

Anma giriş voltajı.....	230V ~ 50 Hz
Anma güç	550 Watt
Motor devri.....	1400 dev/dak.
Çıkış devri (kademeli ayarlanabilir)	450-2500 dev/dak.
Mandren tipi.....	B 16
Mandren koniği	MK 2
Mandren	Ø 1,5-16 mm
Çıkıntı.....	160 mm
Büyük matkap tezgahı.....	240 x 240 mm
Tezgah açısı ayarları Tezgah	45° / 0° / 45°
Delme derinliği.....	80 mm
Sütun çapı.....	65 mm
Yükseklik	940 mm
Durma alanı ölçüleri	450 x 300 mm
Ağırlık.....	43 kg
Lazer sınıfı.....	2
Lazer dalga uzunluğu.....	650 nm
Lazer gücü	≤ 1 mW

İşletme türü S6 %40: Durdurma aralıklı (10 dakika durdurma süresi) sürekli çalışma. Motorun aşırı derecede ısınmasını önlemek için motor durdurma süresinin %40 oranındaki bir sürede anma güç değeri ile çalıştırılacak ve arkasından durdurma süresinin %60 oranındaki bir sürede yük altında olmadan çalıştırılacaktır.

Ses ve titreşim

Ses ve titreşim değerleri EN 61029 normuna göre ölçülmüştür.

	Çalıştırma	Rölanti
Ses basınç seviyesi L_{pA}	69,2 dB(A)	65,5 dB(A)
Ses güç seviyesi L_{WA}	78,6 dB(A)	76,4 dB(A)

Kulaklık takın.

Gürültü işitme kaybına sebep olabilir.

Toplam titreşim değerleri (üç yönün vektör toplamı) EN 61029 normuna göre ölçülmüştür.

Titreşim emisyon değeri $a_n \leq 2,5 \text{ m/s}^2$
Sapma $K = 1,5 \text{ m/s}^2$

İkaz!

Belirtilen titreşim emisyon değeri normlu ölçüm metoduna göre ölçülmüş olup elektrikli aletin kullanım alanına göre farklılık gösterebilir ve istisnai durumlarda açıklanan değerin üzerinde olabilir.

Belirtilen titreşim emisyon değeri bir elektrikli aletin diğer bir elektrikli alet ile kıyaslanmasında kullanılabilir.

Belirtilen titreşim emisyon değeri çalışma yerindeki etkilenmenin başlangıç tahmini için kullanılabilir.

Gürültü ve titreşim oluşumunu aşağıdaki önlemleri alarak asgari seviyeye indirin!

- Sadece mükemmel durumdaki aletleri kullanın.
- Makinenin bakımını düzenli aralıklarla yapın.
- Çalışma tarzınızı makineye göre ayarlayın.
- Makineye aşırı derecede yüklenmeyin.
- Gerektiğinde makinenin kalifiye elemanlar tarafından kontrol edilmesini sağlayın.
- Makineyi kullanmadığınızda kapatın.

Kalan riskler

Bu elektrikli alet yönetmeliklere ve talimatlara uygun olarak kullanılsa da daima bazı riskler halen mevcut kalır. Elektrikli aletin yapı türü ve modeli itibarıyla aşağıda açıklanan tehlikeler meydana gelebilir:

1. Uygun toz maskesi kullanılmadığında akciğerlerin zarar görmesi.
2. Uygun kulaklık kullanılmadığında işitme hasarları.
3. Alet uzun süre boyunca kullanıldığında veya yönetmeliklere uygun şekilde bakımı yapılmadığında veya çalıştırılmadığında el ve kol titreşiminden kaynaklanan sağlık sorunları yaşanabilir.

5. Çalıştırmadan önce**5.1. Makinenin montajı**

- Makine ayağını (1) koyun.
- Sütunu (2), matkap ile birlikte gönderilmiş olan civatalar (A) ve flanş ile ayağa bağlayın. (Şekil 3-4)
- Bundan sonra tezgahı yerleştirebilir ve sıkma kolu ile sıkabilirsiniz. Sonra kolu (27) takın ve civata (28) ile sıkın. (Şekil 5-7)
- Son olarak matkap kafasını komple şekilde sütuna bağlayın. Makine kafasını ayak ile tam dikey konuma ayarlayın ve civatalar (35) ile emniyet altına alın. (Şekil 8-9)
- Gönderilmiş olan 3 adet sapı (9) civatalar ile sap tutma elemanına bağlayın. (Şekil 10)
- Devir ayar kolunu (15) Şekil 11'de gösterildiği gibi bağlayın.
- Dayanak makarasını (3) kelebek civataları (21) ile emniyetleyin. (Şekil 12)
- MK şaftlı mandreni monte etmeden önce her iki parçanın temiz olup olmadığını kontrol edin. Sonra konik pimi ani hareketle mandren konik yuvasına takın. Arkasından konik elemanı mil içine yerleştirin. Bunun için mandreni (10) konik eleman (24) ile birlikte mile (11) dayanıncaya kadar itin ve mil (11) içine biraz daha girinceye kadar hafifçe döndürün. Sonra mandreni (10) konik eleman (24) ile birlikte ani hareketle mile (11) takın ve sıkı şekilde takılı olup olmadığını kontrol edin. (Şekil 13-14)

Uyarı: Korozyona karşı korunması için tüm boyasız parçalar yağlanmıştır. Mandren (10) elemanını mil (11) üzerine takmadan önce, mükemmel bir güç aktarımının sağlanması için her iki eleman üzerindeki yağ tabakası çevreye zarar vermeyen solvent malzemesi ile temizlenecektir.

5.2. Makinenin kurulması

Matkabı işletmeye almadan önce makine, sabit olarak monte edilecektir. Bunun için taban plakasındaki bağlama deliklerini (12) kullanın. Makineye işletme, ayar ve bakım çalışmalarında serbest bir şekilde erişmenin mümkün olmasına dikkat edin.

Not: Bağlama civataları, temel plaka aşırı sıkılmayacak veya deforme olmayacak derecede sıkılacaktır. Civatalar aşırı derecede sıkıldığında kırılma tehlikesi vardır.

5.3. Katlanabilir talaş koruması (Şekil 15-17)

Katlanır talaş korumasını (13) Şekil 15-16'da gösterildiği gibi monte edin.

Kapağın (23) yüksekliği kademesiz olarak ayarlanabilir ve her iki kelebek civatası (22) ile sabitlenebilir. Matkap ucunun değiştirilmesi çalışmasında talaş koruma elemanı (13) yukarıya doğru katlanabilir.

5.4. İşletmeye alınmadan önce dikkat edilecek madde

Elektrik şebekesi voltajının, makinenin üzerinde bulunan tip etiketinde belirtilen voltaj değeri ile aynı olmasına dikkat edin. Makine sadece tesisatı yönetmeliklere uygun olarak yapılmış koruma kontaktlı prizlere bağlanarak çalıştırılacaktır. Sütunlu matkap sıfır voltaj kesicisi ile donatılmıştır. Bu eleman, voltaj kesikliğinden sonra makinenin istenmeden çalışmasına karşı kullanıcıyı korur. Bu durumlarda makine yeniden çalıştırılacaktır.

6. Çalıştırma

6.1. Genel (Şekil 18)

Makineyi çalıştırmak için yeşil Açık-Şalterine „I“ (18) basıldığında makine çalışmaya başlar. Makineyi kapatmak için ise kırmızı „O“ (19) düğmesine basıldığında makine kapanacaktır. Makineye aşırı yüklenmemeye dikkat edin. İşletme esnasında motor gürültüsü azaldığında motora aşırı yüklenilmemektedir. Matkaba, motor duruncaya kadar yüklenilmesi yasaktır. Makine çalışırken daima matkabın önünde durun.

6.2. Matkap ucunun takılması (Şekil 1)

Matkap ucunu değiştirme işleminde elektrik kablosu fişinin mutlaka prizden çekilmiş olmasına dikkat edin. Mandrene (10) sadece silindirik formu belirtilen azami şaft çapına sahip olan takımlar takılabilir. Sadece mükemmel durumda ve keskin olan takım kullanın. Şaftları hasarlı veya herhangi bir şekilde deforme olmuş takım kullanmayın. Sadece kullanma talimatında açıklanmış veya üretici firma tarafından kullanımına izin verilmiş aksesuar ve ilave aparatlar kullanın. Sütunlu matkap bloke olduğunda makşneyi kapatın ve matkap ucunu başlangıç pozisyonuna hareket ettirin.

6.3. Hızlı mandrenin kullanımı

Sütunlu matkap hızlı mandren ile donatılmıştır. Bu mandren tipinde takılacak matkap uçları, herhangi bir mandren anahtarı kullanmadan matkap ucu mandrene takılıp elden sıkılarak takılabilir.

6.4. Konik şaftlı takımların kullanımı (Şekil 19)

Sütunlu matkapta konik mil bulunur. Konik şaftlı (MK2) takımları kullanmak için aşağıda açıklanan çalışmaları gerçekleştirin:

- Mandreni alt pozisyona getirin.
- Mili alt skala halkasının (25) yardımı ile, mandrenin sökme deliğine serbest erişme mümkün olacak şekilde indirilmiş pozisyonda sabitleyin (bkz. Madde 7.6).
- Konik şaftı ekteki sökme kaması (31) ile sökme, bu işlemde takımın yere düşmemesine dikkat edin.
- Konik şaftlı yeni takımını ani hareketle mil koniğine itin ve takımın sıkı şekilde bağlı olup olmadığını kontrol edin.

6.5. Devir ayarı (Şekil 1)

Makinenin devri kademesiz olarak ayarlanabilir.

Dikkat!

- Devir ayarı sadece motor çalışırken yapılacaktır.
- Devir ayar kolunu (15) ani hareketle hareket ettirmeyin, devir ayarını motor boşta çalışırken (delik delme işlemi yapılmadığında) yavaş ve düzenli şekilde yapın.
- Makinenin serbest çalışabilmesini sağlayın (iş parçaları, matkap ucu, vs. gibi cisimleri uzaklaştırın).

Devir ayar kolu (15) ile makinenin devri kademesiz olarak ayarlanabilir. Ayarlanmış olan makine hızı devir/dakika birimi ile dijital göstergede (17) gösterilir.

Dikkat! Makineyi kesinlikle kayış koruma kapağı açık durumdayken çalıştırmayın. Kayış kapağını açmadan önce daima fişi prizden çıkarın. Kesinlikle dönmekte olan kayışlara dokunmayın.

6.6 Delik derinliği ayarı (Şekil 20/Poz. 14)

Matkap mili üzerinde delme derinliğinin ayarlanmasına yarayan döndürülebilir ayar halkası bulunur. Bu ayar çalışmaları sadece matkap dururken yapılacaktır.

- Mili (11), matkap ucu iş parçasının üzerine temas edinceye kadar aşağıya bastırın.
- Skala ayar halkasını (25) dayanağa kadar aşağı döndürün.
- Skala ayar halkasını (25) istenilen delme derinliği kadar yukarı döndürün ve ikinci skala ayar halkası (25) ile kontrolayın.
- Matkap milinin en yüksek pozisyonu aynı şekilde alt skala ayar halkası ile ayarlanabilir. Bu işlem örneğin mandreni sökmek için (bkz. Madde 7.4) çok yararlıdır.

6.7 Matkap tablası eğiminin ayarlanması (Şekil 21-22)

- Matkap tezgahı altındaki (4) kilit civatasını (26) gevşetin.
- Matkap tezgahını (4) istenilen açı pozisyonuna ayarlayın.
- Matkap tezgahını (4) bu açı pozisyonunda sabitlemek için kilit civatasını (26) tekrar sıkın.

6.8 Matkap tablası yüksekliğinin ayarlanması (Şekil 21; 23)

- Sıkma civatasını (37) gevşetin
- Matkap tezgahını kol (27) ile istenilen yüksekliğe ayarlayın.
- Sıkma civatasını (37) tekrar sıkın.

6.9 Matkap tezgahı ve dayanak makarası (Şekil 24)

- Sıkma civatasını (29) açtıktan sonra matkap tezgahı (4) döndürülebilir.
- Kelebek civatalarını (21) açtıktan sonra dayanak makarası (3) dışarı çekilebilir.

6.10 İş parçasının sıkılması (Şekil 25)

İş parçalarını daima makine mengesi veya uygun sıkma aparatları ile tespitleyin.

İş parçalarını kesinlikle elinizle tutmayın! Kendinden merkezlemeyi mümkün kılmak için delme işlemi esnasında iş parçası, matkap tablası (4) üzerinde hareket edebilmelidir. İş parçasını mutlak dönmeye karşı emniyet altına alın. Bu en etkili şekilde iş parçası ve makine mengenesinin sabit bir dayanağa dayatılması ile mümkün olur.

Dikkat! Sac parçaları, yukarı doğru kalkmalarını önlemek için mengene içinde veya başka bir şekilde sıkılmalıdır. İşlenecek iş parçasına göre matkap tablası yüksekliği ve eğimini doğru şekilde ayarlayın. İş parçası üst kenarı ile matkap ucu arasında yeterli bir boşluk kalmalıdır. Bu makinede sabit olarak monte edilmiş bir dayanak (30) bulunur. Dayanağın montajı için aşağıdaki çalışmaları gerçekleştirin:

- Dayanaktaki (30) her iki oluk parçasını matkap tezgahı (4) üzerindeki dört kılavuz kızağından ikisinin içine yerleştirin.
- Bu durumda dayanağı (30) istenilen pozisyona ayarlayabilirsiniz.
- Dayanağı (30) iki adet civata (32) ile matkap tezgahına sabitleyin.
- Sonra gönye parçasındaki (34) kelebek civatasını (33) açın ve gönye parçasını (34), iş parçası dayanağa (30) ve gönye parçasına (34) dayanacak şekilde ayarlayın.

6.11 Lazer işletmesi (Şekil 11; 18/Poz. 36)

Açma: Lazeri çalıştırmak için Lazer Açık/Kapalı şalterini (20) „I“ pozisyonuna ayarlayın. İşlenecek olan iş parçası üzerine iki lazer ışını gönderilir, bu iki ışının kesişme noktası matkap ucunun merkezini gösterir.

Kapatma: Lazer Açık/Kapalı şalterini (20) „0“ pozisyonuna ayarlayın.

Lazerin ayarlanması: Lazerin ayarlanması gerekli olduğunda civatalar (41) hafifçe açılarak ayar yapılabilir. Ayar işlemi sona erdikten sonra civataları sıkın. Dikkat! Lazer ışınına bakmayınız!

6.12 Çalışma devirleri

Delik delme çalışmalarında doğru devir ile çalışılmasına dikkat edin. Bu devir değerleri matkap ucu çapı ve işlenecek malzemeye bağlıdır

Aşağıda açıklanan listede çeşitli malzemeler için geçerli devir değerleri belirtilmiştir.

Belirtilen devir değerleri sadece kılavuz değerlerdir.

Ø Matkap	Pik döküm	Çelik	Demir	Alüminyum	Bronz
3	2550	1600	2230	9500	8000
4	1900	1200	1680	7200	6000
5	1530	955	1340	5700	4800
6	1270	800	1100	4800	4000
7	1090	680	960	4100	3400
8	960	600	840	3600	3000
9	850	530	740	3200	2650
10	765	480	670	2860	2400
11	700	435	610	2600	2170
12	640	400	560	2400	2000
13	590	370	515	2200	1840
14	545	340	480	2000	1700
16	480	300	420	1800	1500
18	425	265	370	1600	1300
20	380	240	335	1400	1200
22	350	220	305	1300	1100
25	305	190	270	1150	950

6.13 Civata başı açma ve merkezleme

Bu tezgah üstü sütunlu matkap ile havşa kullanılarak civata başı açabilir veya merkezleme işlemlerini yapabilirsiniz. Burada civata başı açma işleminin en düşük devir ve merkezleme işleminin ise en yüksek devir ayarında yapılmasına dikkat edilecektir.

6.14 Ağaç malzemelerinin işlenmesi

Ağaç tozlarının sağlığa zararlı olması nedeniyle ağaç malzemelerinin işlenmesinde uygun bir toz emme donanımının kullanılmasına dikkat edilecektir. Toz oluşan çalışmalarda mutlaka bir toz maskesi kullanın.

7. Elektrik kablosunun değiştirilmesi

Bu aletin elektrik kablosu hasar gördüğünde oluşabilecek herhangi bir tehlikenin önlenmesi için kablo, üretici firma veya yetkili servis veya uzman bir personel tarafından değiştirilecektir.

8. Temizleme, Bakım ve Yedek Parça Siparişi

İkaz!

Temizlik çalışmalarından önce elektrik kablosunu prizden çıkarın.

8.1 Temizleme

- Tezgah üstü sütunlu matkap büyük çapta bakım gerektirmez. Makineyi temiz tutun. Temizleme işleminde aşırı tahriş edici solvent malzemeleri kullanmayın. Sıvı maddelerin makinenin içine dökülmemesine dikkat edin. Çalışmalardan sonra boyasız parçaları tekrar yağlayın. Özellikle matkap sütunu, sütunun boyasız parçaları ve matkap tablası düzenli olarak gres ile yağlanacaktır. Yağlama için normal asit içermeyen yağlama gresi kullanın. **Dikkat:** Yağlı ve gresli temizleme bezleri ile gres ve yağ artıkları evsel çöplerin içine atılması yasaktır. Bu atık malzemelerini çevreye zarar vermeyecek şekilde arıtın. Havalandırma deliklerini kontrol edin ve düzenli olarak temizleyin. Makineyi kuru bir ortamda depolayın. Makine hasarlı olduğunda kendiniz tamir etmeye çalışmayın. Tamir çalışmalarının yetkili kalifiye elektrik personeli tarafından yapılmasını sağlayın.
- Aleti her kullandıktan hemen sonra temizlemenizi tavsiye ederiz.
- Aleti düzenli olarak nemli bir bez ve biraz sıvı sabun kullanarak temizleyin. Temizleme veya solvent malzemesi kullanmayın, bu malzemeler aletin plastik parçalarını tahriş edebilir. Aletin içine su girmemesine dikkat edin.

8.2 Bakım

Makine içinde bakımı yapılması gereken başka parça yoktur.

8.2.1 Kayış değiştirme (Şekil 26 – 28)

Sütunlu matkap makinesinin kayışı aşındığında değiştirilebilir. Değiştirme işlemi için aşağıda açıklanan çalışmaları gerçekleştirin:

- Makineyi rölantide çalıştırın ve devir ayar kolunu (15) yavaşça en düşük devir değerine ayarlayın (bkz. Madde 7.5).
- Makineyi kapatın ve fişi prizden çıkarın.
- Devir ayar kolunu (15) azami devir ayarına ayarlayın, böylece kayış gevşetilir.
- Kayış koruma kapağını (7) açmak için civatayı (16) gevşetin.
- Kayışı (39), kayış tahrik kasnağının (38) bir tarafından yukarı çekerek ve aynı zamanda

kasnağı (38) yavaşça döndürerek sökün.
Tahrik kasnağı (38) iki parçadan oluşur ve bu parçalar yaylar ile birbirine sabitlenir. Kayışı (39) sökmek için boşluğu yeterli derecede olmadığında alt tahrik kasnağı parçasını (38) hafifçe aşağıya bastırın ve kayışı (39) gevşetin.

- Yeni kayışı (39) Vario kasnağı (40) üzerine yerleştirin. Kayışı kasnağın (38) bir tarafındaki oluk içine koyun ve kayış (39) tahrik kasnağı (38) içine tam olarak yerleşinceye kadar kasnağı döndürün.
- Kayış koruma kapağını kapatın ve civata (16) ile sıkın.

8.3 Yedek parça siparişi:

Yedek parça siparişi yapılırken şu bilgiler verilmelidir;

- Cihaz tipi
- Cihazın ürün numarası
- Cihazın kod numarası
- İstenilen yedek parçanın yedek parça numarası

Güncel bilgiler ve fiyatlar internette www.isc-gmbh.info sayfasında açıklanmıştır.

9. Bertaraf etme ve geri kazanım

Transport hasarlarını önlemek için aksesuar bir ambalaj içinde sevk edilir. Bu ambalaj hammadedir ve böylece geri kazanılabilir veya geri kazanım sistemine iade edilebilir.

Aksesuar örneğin metal ve plastik gibi çeşitli malzemelerden meydana gelir.

Arızalı parçaları özel atık bertaraf etme sistemine verin. Bu sistemin nerede olduğunu bayinizden veya yerel yönetimlerden öğrenebilirsiniz.



TUR



Sadece AB ülkeleri için geçerlidir

Elektrikli aletleri evsel atıklar ile birlikte atmayın!

Elektronik ve elektrikli aletler ile ilgili 2002/96/AT nolu Avrupa Direktifi ve ulusal yönetmelikler uyarınca kullanılmış elektrikli aletler ayrıştırılmış olarak toplanacak ve çevre dostu bir geri kazanım sistemine teslim edilecektir.

Aletlerin iade zorunluluğuna geri kazanım alternatifi:

Elektrikli aletin sahibiş kullanılmış aleti iade etme zorunluluğuna alternatif olarak aletini yönetmeliklere uygun olarak işleyen bir geri kazanım sistemine teslim etmekle yükümlüdür. Kullanılmış alet, bertaraf etme işlemini ilgili atık bertaraf etme kanunlarına uygun olarak gerçekleştirilen bir merkeze de iade edilebilir. Bu yönetmeliğe kullanılmış aletler içinde bulunan aksesuar parçaları veya elektronik parça içermeyen üniteleri dahil değildir.

Dokümantasyon ve ürün bilgilerini içeren belgelerin çoğaltılması veya kopyalanmasına sadece iSC GmbH firmasının onayı alınarak izin verilmiştir.

Teknik değişiklik yapma hakkı saklıdır

Garanti belgesi

Sayın Müşterimiz,

Ürünlerimiz üretim esnasında sıkı bir kalite kontrolden geçirilir. Buna rağmen alet veya cihazınız tam doğru şekilde çalışmadığında ve bozulduğunda bu durumdan çok üzgün olduğumuzu belirtir ve bu durumda adresi Garanti Belgesinin alt bölümünde açıklanan Servis Hizmetlerine veya en yakın yetkili Yapı Marketine başvurmanızı rica ederiz. Garanti haklarından faydalanmak için aşağıdaki kurallar geçerlidir:

1. Bu Garanti koşulları ek Garanti Hizmetlerini düzenler. Kanuni Garanti Haklarınız bu Garanti düzenlemesinden etkilenmez ve saklı kalır. Garanti kapsamında sunduğumuz hizmetler ücretsizdir.
2. Garanti kapsamına sadece malzeme ve üretim hatasından kaynaklanan eksiklik ve ayıplar dahildir. Bu durumlarda garanti hizmetleri sadece arızanın onarımı veya aletin/cihazın değiştirilmesi ile sınırlıdır. Aletlerimizin ve cihazlarımızın ticari ve endüstriyel kullanım amacı için tasarlanmadığını lütfen dikkate alınız. Bu nedenle aletin/cihazın ticari ve endüstriyel işletmelerde kullanılması veya benzer çalışmalarda çalıştırılması durumunda Garanti Sözleşmesi geçerli değildir. Ayrıca transport hasarları, montaj talimatına veya yönetmeliklere aykırı yapılan montajlardan ve tesisatlardan kaynaklanan hasarlar, kullanma talimatına riayet etmeme nedeniyle oluşan hasarlar (örneğin yanlış bir şebeke gerilimine veya akım türüne bağlama gibi), kullanım amacına veya talimatlara aykırı kullanımdan kaynaklanan hasarlar (örneğin alete/cihaza aşırı yüklenme veya kullanımına izin verilmeyen alet veya aksesuar), bakım ve güvenlik talimatlarına riayet edilmemesinden kaynaklanan hasarlar, aletin/cihazın içine yabancı maddenin girmesi (örneğin kum, taş veya toz), zor kullanma veya harici zorlamalardan kaynaklanan hasarlar (örneğin aşağı düşme nedeniyle oluşan hasar) ve kullanıma bağlı oluşan aşınma gibi durumlar garanti kapsamına dahil değildir. Bu durum özellikle halen 12 ay garantisi olan aküler için geçerlidir. Alet/cihaz üzerinde herhangi bir çalışma yapıldığında veya müdahalede bulunulduğunda garanti hakkı sona erer.
3. Garanti süresi 5 yıldır ve garanti süresi aletin/cihazın satın alındığı tarihte başlar. Arızayı tespit ettiğinizde garanti hakkından faydalanma talebi, garanti süresi dolmadan iki hafta önce bildirilmelidir. Garanti süresi dolduktan sonra garanti hakkından faydalanma talebinde bulunulamaz. Aletin/cihazın onarılması veya değiştirilmesi garanti süresinin uzamasına yol açmaz ayrıca onarılan alet veya takılan parçalar için yeni bir garanti süresi oluşmaz. Bu aynı zamanda yerinde verilen Servis Hizmetleri için de geçerlidir.
4. Garanti hakkından faydalanmak için arızalı aleti, gönderi ücreti göndericiye ait olmak üzere aşağıda belirtilen adrese postalayın. Satın aldığınız tarihi belirten orijinal fişi veya başka bir belgeyi de alet ile birlikte gönderin. Bu nedenle kasa fişini belgelemek için daima iyice saklayın! Anza ve şikayet sebebinin mümkün olduğunca doğru şekilde açıklayın. Aletin arızası garanti kapsamına dahil olduğunda size en kısa zamanda onarılmış veya yeni bir alet/cihaz gönderilecektir.

Aşınma/sarf ve eksik lan parçalar ile ilgili olarak Kullanma Talimatının Garanti Yönetmeliği bölümünde açıklanan garanti kısıtlamaları ile ilgili maddeleri dikkate almanızı rica ederiz.



LVA

Satura rādītājs

1. Drošības norādījumi
2. Ierīces apraksts un piegādes komplekts
3. Mērķim atbilstoša lietošana
4. Tehniskie rādītāji
5. Pirms lietošanas
6. Lietošana
7. Tīkla pieslēguma vada nomaiņa
8. Tīrīšana, apkope un rezerves daļu pasūtīšana
9. Utilizācija un otrreizējā izmantošana
10. Glabāšana



LVA



Brīdinājums - Lai izvairītos no savainošanās riska, izlasiet lietošanas instrukciju



Lietojiet ausu aizsargus. Trokšņu iedarbība var izraisīt dzirdes zaudēšanu.



Lietojiet putekļu aizsargmasku. Apstrādājot kokmateriālus un citus materiālus, var rasties veselībai kaitīgi putekļi. Nedrīkst apstrādāt azbestu saturošu materiālu!



Lietojiet aizsargbrilles. Dzirksteles vai no ierīces izvadāmās šķembas, skaidas un putekļi, kas rodas darba laikā, var izraisīt redzes zaudēšanu.



Strādājiet cimdos.



⚠ Uzmanību!

Lietojot ierīces, jāievēro vairāki drošības pasākumi, lai novērstu savainojumus un bojājumus, tāpēc rūpīgi izlasiet šo lietošanas instrukciju / drošības norādījumus. Saglabājiet šo informāciju, lai tā vienmēr būtu pieejama. Ja ierīce ir jānodod citai personai, lūdzu, iedodiet līdzi arī šo lietošanas instrukciju / drošības norādījumus. Ražotājs neuzņemas atbildību par negadījumiem vai zaudējumiem, kas rodas, ja neņem vērā šo instrukciju un drošības norādījumus.

1. Drošības norādījumi

Ar atbilstošajiem drošības norādījumiem iepazīstieties pievienotajā burtņīcīnā.

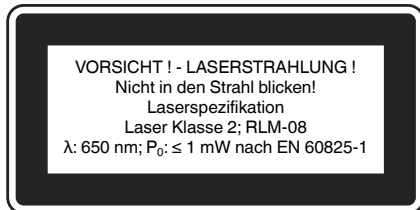
⚠ Brīdinājums!

Izlasiet visus drošības norādījumus un instrukcijas. Neievērojot drošības norādījumus un instrukcijas, var gūt elektrisko triecienu, apdegumus un/vai smagas traumas. **Uzglabājiet visus drošības norādījumus un instrukcijas, lai tos nepieciešamības gadījumā varētu izmantot nākotnē.**

1.1. Īpaša norāde par lāzeru



**Uzmanību! Lāzera starojums
Neskatieties starā.
Lāzera 2. klase**



- Nekad neskatieties tieši stara trajektorijā.
- Nekad nevērsiet lāzera staru pret atstarojošām virsmām un cilvēkiem vai dzīvniekiem. Arī lāzera stars ar mazu jaudu var radīt acu bojājumus.
- Uzmanību! Ja netiek ņemta vērā instrukcijā norādītā darba kārtība, var notikt bīstama staru ekspozīcija.
- Nekad neatveriet lāzera moduli.
- Ja urbšanas darbgalds netiek lietots ilgāku

laiku, ir jāizņem baterijas.

- Nedrīkst veikt izmaiņas lāzerā, lai palielinātu tā jaudu.
- Ražotājs neuzņemas atbildību par bojājumiem, kas rodas šo drošības norādījumu neievērošanas dēļ.

2. Ierīces apraksts un piegādes komplekts

2.1 Ierīces apraksts (1)

1. Darbgalda pamatne
2. Kolonna
3. Rullīša balsts
4. Urbšanas galds
5. Urbšanas galda stiprinājums
6. Ierīces galva
7. Kļūsksnas apvalks
8. Motors
9. Rokturi
10. Urbjpatrona
11. Vārpsta
12. Piestiprināšanas urbumi
13. Saliekams skaidu aizsargs
14. Dzijuma ierobežotājs
15. Apgriezienu skaita regulēšanas svira
16. Skrūve
17. Ciparu displejs
18. Ieslēgšanas slēdzis
19. Izslēgšanas slēdzis
20. Lāzera ieslēgšanas un izslēgšanas slēdzis
27. Kļūksnis

2.2 Piegādes komplekts

Lūdzu, pārbaudiet, vai prece ir piegādāta pilnībā atbilstoši piegādes komplektam. Ja preces komplekts nav pilnīgs, lūdzu, piecu darba dienu laikā no preces iegādes brīža, uzrādot derīgu pirkuma dokumentu, vērsieties mūsu servisa centrā vai tuvākajā atbildīgajā tirdzniecības vietā. Lūdzu, ievērojiet instrukcijas beigās pievienotajos garantijas noteikumos iekļauto garantijas tabulu.

- Atveriet iepakojumu un uzmanīgi izņemiet no tā ierīci.
- Noņemiet iepakojuma materiālu, kā arī iepakojuma un transportēšanas stiprinājumus (ja ir).
- Pārbaudiet, vai piegādes komplekts ir pilnīgs.
- Pārbaudiet, vai ierīces un piederumu daļas transportēšanas laikā nav bojātas.
- Pēc iespējas uzglabājiet iepakojumu līdz garantijas termiņa beigām.

Uzmanību!

Ierīce un iepakojuma materiāls nav bērnu rotaļlietas! Bērni nedrīkst rotaļāties ar plastikāta maisiņiem, plēvēm un sīkām detaļām! Pastāv norīšanas un nosmakšanas risks!

- Oriģinālā lietošanas instrukcija
- Drošības norādījumi
- Urbšanas darbgalds
- Urbjpatrona
- Saliekams skaidu aizsargs
- Atbalsts

3. Mērķim atbilstoša lietošana

Šis urbšanas darbgalds ir piemērots metāla, plastmasas, koksnes un līdzīgu izejmateriālu urbšanai un to drīkst izmantot tikai māsaimniecībā. Darbgaldu nedrīkst izmantot pārtikas produktu un veselībai kaitīgu materiālu apstrādei. Urbjpatrona ir piemērota tikai tādu urbjū un instrumentu izmantošanai, kuriem ir 1,5–16 mm galeņa diametrs un cilindrisks instrumenta galenis. Vēl var izmantot arī instrumentus ar konisku galeni. Ierīci drīkst lietot tikai pieaugušie.

Ierīci drīkst lietot tikai tai paredzētajiem mērķiem. Ierīces lietošana, kas neatbilst minētajiem mērķiem, nav noteikumiem atbilstoša. Par visa veida bojājumiem vai savainojumiem ir atbildīgs lietotājs/operators, nevis ražotājs.

Ievērojiet, ka mūsu ierīces atbilstoši noteikumiem nav konstruētas komerciālai, amatnieciskai vai rūpnieciskai izmantošanai. Ražotājs neuzņemas garantiju, ja ierīci izmanto komerciālajos, amatniecības vai rūpniecības uzņēmumos, kā arī līdzīgos papilddarbos.

4. Tehniskie rādītāji

Nominālais ieejas spriegums	230V ~ 50 Hz
Nominālā jauda	550 W
Motora apgriezienu skaits	1400 min. ⁻¹
Sākuma apgriezienu skaits (laideni regulējams) ..	450–2500 min. ⁻¹
Urbjpatronas stiprinājuma ierīce	B 16
Urbšanas vārpstas konuss	MK 2
Zobvainaga urbjpatrona	Ø 1,5–16 mm
Izvirzījums	160 mm
Urbšanas galda izmērs	240x240 mm
Galda leņķa regulēšana	45°/0°/45°
Urbšanas dziļums	80 mm
Kolonnas diametrs	65 mm
Augstums	940 mm
Balstvirsmas	450x300 mm
Svars	43 kg
Lāzera klase	2
Lāzera viļņa garums	650 nm
Lāzera jauda	≤ 1 mW

Troksnis un vibrācijas

Troksņu un vibrācijas vērtības ir noskaidrotas atbilstoši EN 61029.

	Darbība	Tukšgaita
Skaņas spiediena līmenis, L_{pA}	69,2 dB(A)	65,5 dB(A)
Skaņas jaudas līmenis, L_{WA}	78,6 dB(A)	76,4 dB(A)

Lietojiet trokšņu slāpēšanas austiņas.

Trokšņu iedarbība var izraisīt dzirdes zudumu.

Vibrācijas summārās vērtības (trīs virzienu vektoru summa) ir noskaidrotas atbilstoši EN 61029.

Papildu rokturis

Vibrāciju emisijas vērtība $a_h \leq 2,5 \text{ m/s}^2$
 Kļūda $K = 1,5 \text{ m/s}^2$

Brīdinājums!

Norādītā vibrāciju emisijas vērtība ir izmērīta atbilstoši standartizētai pārbaudes metodei un var mainīties atkarībā no elektroierīces izmantošanas veida, kā arī izņēmuma gadījumos pārsniegt norādīto vērtību.

Norādīto vibrāciju emisijas vērtību var izmantot, lai salīdzinātu vienu elektroierīci ar citu.

Norādīto vibrāciju emisijas vērtību var izmantot arī iepriekšējai kaitējuma novērtēšanai.

Nodrošiniet, lai trokšņa rašanās un vibrācijas būtu minimālas!

- Izmantojiet tikai ierīces, kas ir nevainojamā kārtībā.
- Regulāri apkopiet un tīriet ierīci.
- Savu darba veidu pielāgojiet ierīcei.
- Nepārslogojiet ierīci.
- Nepieciešamības gadījumā lieciet veikt ierīces pārbaudi.
- Izslēdziet ierīci, kad no nelietojat.
- Strādājiet cimdos.

Atlikušie riski

Pat ja lietojat šo elektroierīci atbilstoši noteikumiem, vienmēr saglabājas atlikušie riski.

Elektroierīces konstrukcijas un izpildījuma dēļ var rasties šādi riski:

1. plaušu bojājumi, ja netiek lietota piemērota putekļu aizsargmaska;
2. dzirdes bojājumi, ja netiek lietoti piemēroti ausu aizsargi;
3. veselības kaitējumi, ko izraisa plaukstu un roku vibrācijas, ja ierīci lieto ilgāku laiku, kā arī ja to lieto neatbilstoši un pienācīgi neapkopj.

5. Pirms lietošanas**5.1. Darbgalda montāža**

- Pareizi novietojiet pamatni (1).
- Kolonnu (2) ar atloku nostipriniet, izmantojot pievienotās skrūves (A) (3.–4. attēls).
- Tagad var ievietot galdu un iespīlēt ar sprostsviru. Pēc tam uzmauciet kloķi (27) un pievelciet ar skrūvi (28) (5.–7. attēls).
- Nobeigumā visu urbšanas galvu novietojiet uz kolonnas. Vertikāli izlīdziniet galvu ar pamatni un nostipriniet to ar skrūvēm (35) (8.–9. attēls).
- Trīs pievienotos rokturus (9) ieskrūvējiet rokturu stiprinājumā (10. attēls).
- Apgriezienu skaita regulēšanas sviru (15) saskrūvējiet, kā parādīts 11. attēlā.
- Rullīša balstu (3) nostipriniet ar spānskrūvēm (21) (12. attēls).
- Pirms urbpatronas uzstādīšanas ar ierīces galvas galeni pārbaudiet abu detaļu tīrību. Pēc tam konisko tapni ar spēcīgu grūdienu ievirziet urbpatronas konusā un konusu ievirziet urbšanas vārpstā. Šim nolūkam urbpatronu (10) kopā ar konusu (24) ievadiet līdz galam vārpstā (11) un grieziet, līdz tas vēl mazliet tālāk ieslīd vārpstā (11). Tad urbpatronu (10) kopā ar konusu (24) grūdieneidīgi iespraudiet vārpstā (11) un pārbaudiet tā nostiprinājumu (13.–14. attēls).

Norāde: aizsardzībai pret koroziju visas spodrās detaļas ir ieziestas ar smērvielu. Pirms urbpatronas (10) uzlikšanas uz vārpstas (11) abas detaļas ir pilnīgi jāattauko ar videi nekaitīgu šķīdinātāju, lai nodrošinātu optimālu spēka pārvadu.

5.2. Darbgalda uzstādīšana

Pirms lietošanas sākšanas urbšanas darbgalds ir jāuzstāda uz cietas grīdas. Šim nolūkam izmantojiet abus piestiprināšanas urbumus (12), kas atrodas pamatnē. Ievērojiet, lai darbgaldam varētu piekļūt darbības un iestatīšanas un apkopes darbu veikšanai.

Norāde: stiprināšanas skrūves drīkst pievilkt tikai tik stingri, lai pamatne nesašķiebtos vai nedeformētos. Pārmērīgas noslogošanas gadījumā pastāv lūzuma risks.

5.3. Saliekams skaidu aizsargs (15.–17. attēls)

- Uzstādiet saliekamo skaidu aizsargu (13), kā parādīts 15.–16. attēlā.
- Apvalka (23) augstums ir laideni regulējams un fiksējams ar abu spārnskrūvju (22) palīdzību. Lai nomainītu urbi, skaidu aizsargu (13) var atvāzt uz augšu.

5.4. Kas jāņem vērā pirms lietošanas sākšanas

Ievērojiet, lai elektrotīkla pieslēguma spriegums atbilstu spriegumam, kas ir norādīts uz datu plāksnītes. Darbgaldu pieslēdziet tikai kontaktligzdai ar atbilstoši ierīkoti zemējuma kontaktu. Urbšanas darbgalds ir aprīkots ar automātisko slēdzi sprieguma iekrituma vai zuduma gadījumā, kas pasargā operatoru no nevēlamas atkārtotās ieslēgšanās pēc sprieguma pazemināšanās. Šajā gadījumā darbgalds ir atkārtoti jāieslēdz.

6. Darbība

6.1. Vispārīgie norādījumi (18. attēls)

Lai ieslēgtu darbgaldu, piespiediet zaļo ieslēgšanas slēdzi "I" (18), darbgalds ieslēdzas. Lai izslēgtu darbgaldu, piespiediet sarkano taustiņu "O" (19), darbgalds izslēdzas. Uzmaniet, lai nepārslogotu ierīci. Ja darbības laikā samazinās motora troksnis, motors tiek pārmērīgi noslogots. Nenoslēdziet ierīci tiktāl, ka motors apstājas. Lietošanas laikā vienmēr stāviet iekārtas priekšā.

6.2. Instrumenta ievietošana urbjpatronā (1. attēls)

Noteikti ievērojiet, lai instrumenta maiņas laikā būtu atvienota elektrotīkla kontaktdakša. Urbjpatronā (10) drīkst iespiēt tikai cilindriskus instrumentus ar norādīto maksimālo galeņa diametru. Lietojiet tikai nevainojamu un asu instrumentu. Nelietojiet instrumentus, kuru galenis ir bojāts vai kuri citā veidā ir deformēti vai bojāti. Lietojiet tikai piederumus un papildierīces, kas ir norādītas lietošanas instrukcijā vai kuras atļauj ražotājs. Ja urbšanas darbgalds bloķējas, izslēdziet to un pārvietojiet urbi sākotnējā pozīcijā.

6.3. Ātrspilējošās urbjpatronas lietošana

Urbšanas darbgalds ir aprīkots ar ātrspilējošu urbjpatronu. Instrumentu var nomainīt, neizmantojot papildu patronas atslēgu, ievietojot instrumentu ātrspilējošajā urbjpatronā un iestiprinot ar roku.

6.4. Instrumentu ar konusveida galeni izmantošana (19. attēls)

Urbšanas darbgaldam ir urbšanas vārpstas konuss. Lai izmantotu instrumentus ar konusveida galeni (MK2), rīkojieties šādi:

- novietojiet urbjpatronu apakšējā pozīcijā;
- ar apakšējā limba (25) palīdzību fiksējiet vārpstu nolaistā pozīcijā, lai paliktu brīvi pieejama atvere urbjpatronas izsišanai (sk. 7.6. punktu);
- izsītiēt konisko galeni, izmantojot pievienoto izsišanas ķīli (31), turklāt uzmaniet, lai instruments nenokristu uz grīdas;
- jauno instrumentu ar konisko galeni grūdienveidīgi ievirziet urbšanas vārpstas konusā un pārbaudiet instrumenta stiprinājumu.

6.5. Apgriezienu skaita regulēšana (1. attēls)

Darbgalda apgriezienu skaitu var laideni regulēt.

Uzmanību!

- **Apgriezienu skaitu drīkst izmainīt tikai motora darbības laikā.**
- **Apgriezienu skaita regulēšanas sviru (15) nekustiniet grūdienveida, apgriezienu skaitu regulējiet lēnām un vienmērīgi, kamēr darbgalds darbojas tukšgaitā.**
- **Nodrošiniet darbgalda netraucētu darbību (noņemiet detaļas, izņemiet urbi utt.).**

Izmantojot apgriezienu skaita regulēšanas sviru (15), var laideni pielāgot apgriezienu skaitu. Noregulētais ātrums tiks parādīts ciparu displejā (17) kā apgriezienu skaits minūtē.

Uzmanību! Nekad nedarbiniet urbšanas darbgaldu ar atvērtu ķīļsiksna apvalku. Pirms atvērt vāku, vienmēr atvienojiet elektrotīkla kontaktdakšu. Nekad neaiztieciēt strādājošu ķīļsiksnu.

6.6. Urbšanas dziļuma ierobežotājs (20. attēls/ 14. poz.)

Urbšanas vārpstai ir grozāms limbs urbšanas dziļuma regulēšanai. Regulēšanas darbus veiciet tikai tad, ja ierīce ir apstādināta.

- Urbšanas vārpstu (11) spiediet uz leju, līdz urbja gals saskaras ar detaļu.
- Limbu (25) grieziet uz leju līdz galam.
- Limbu (25) grieziet uz augšu atbilstoši vajadzīgajam urbšanas dziļumam un nosprostojiet ar otru limbu (25).
- Urbšanas vārpstas augstāko pozīciju var analogiski noregulēt ar apakšējo limbu. Tas

ir ļoti noderīgi, piemēram, izsītot urbĵpatronu (sk. 7.4. punktu).

6.7. Urbšanas galdā slĵpuma regulēšana (21.–22. attēls)

- Palaidiet vaļĳgāk stiprināšanas bultskrūvi (26) zem urbšanas galdā (4).
- Iestatiet urbšanas galdā (4) nepieciešamajā leņķī.
- Atkal pievelciet stiprināšanas bultskrūvi (26) līdz galam, lai fiksētu urbšanas galdā (4) šajā pozĳcijā.

6.8. Urbšanas galdā augstuma regulēšana (21., 23. attēls)

- Palaidiet vaļĳgāk savilces skrūvi (37).
- Ar kloķa (27) palĳdzĳbu novietojiet urbšanas galdā vajadzĳgajā pozĳcijā.
- Atkal pievelciet savilces skrūvi (37).

6.9. Urbšanas galds un rullĳša balsts (24. attēls)

- Pēc blokēšanas skrūves (29) atbrĳvošanas var pagriezt urbšanas galdā (4).
- Pēc spārnskrūvĳu (21) atbrĳvošanas var izvilkēt rullĳša balstā (3).

6.10. Detaļas iespilēšana (25. attēls)

Princĳpā stingri iespilējiet detaļas ar darbaldā skrūvspĳlēm vai ar piemērotu iespilēšanas ierĳci. Nekad neturiet detaļas ar rokām! Urbšanas laikā detaļai jābūĳ kustĳgai uz urbšanas galdā (4), lai varētu notikt pašcentrēšanās. Noteikti nostipriniet detaļā pret sagriešanos. Vislabāk tas ir izdarāms, pieliekot detaļā vai darbaldā skrūvspĳles pie fiksēta atbalsta.

Uzmanĳbu! No lokšņu metāla izgatavotās detaļas ir jāiespilē, lai tās nevarētu uzraut uz augšu.

Pareizi noregulējiet urbšanas galdā augstumu un slĵpumu atbilstoši detaļai. Starp detaļas augšmalā un urbĳa galā jābūĳ pietiekamai atstarpei.

Darbalds ir aprĳkots ar nekustĳgi uzstādĳtu atbalstu (30). Montāžas laikā rĳkojieties šādi:

- abus ierĳevĳus uz atbalsta (30) ievadiet divās no četrām urbšanas galdā (4) vadslĳedēm;
- tagad atbalstu (30) var novietot vajadzĳgajā pozĳcijā;
- ar abām skrūvēm (32) fiksējiet atbalstu (30) pie urbšanas galdā;
- atskrūvējiet spārnskrūvi (33) uz detaļas (34) un izlĳdziniet izliekumu (34) tā, lai detaļā varētu pieķļaut atbalstam (30) un izliekumam (34).

6.11. Lāzera darbĳba (11., 18. attēls/36. poz.)

Ieslĳgšana: lāzera ieslĳgšanas un izslĳgšanas slĳdzi (20) pavirziet pozĳcijā "I", lai ieslĳgtu lāzeru. Uz apstrādājamās detaļas tiek projĳcētas divas lāzera lĳnĳjas, kuru krustpunkts norāda urbĳa gala centru.

Izslĳgšana: lāzera ieslĳgšanas un izslĳgšanas slĳdzi (20) pavirziet pozĳcijā "O".

Lāzera iestatĳšana: ja nepieciešams, lāzeru var iestatĳt, mazliet atskrūvējot skrūves (41). Pēc iestatĳšanas darĳbiem atkal pievelciet skrūves. Uzmanĳbu! Neskatĳties tieši lāzera gaismā!

6.12. Darĳa ātrums

Urbšanas laikā ievērojiet pareĳzo apgriezienu skaitu. Tas ir atkarĳgs no urbĳa diametra un materiāla.

Turpmāk norādĳtais saraksts palĳdzēs izvēlēties pareĳzo apgriezienu skaitu dažādĳiem materiāliem.

Norādĳtais apgriezienu skaits ir tikai orientējošs lielums.

Urbĳa Ø	Čuguns	Tērauds	Dzelzs	Alumĳnijs	Bronza
3	2550	1600	2230	9500	8000
4	1900	1200	1680	7200	6000
5	1530	955	1340	5700	4800
6	1270	800	1100	4800	4000
7	1090	680	960	4100	3400
8	960	600	840	3600	3000
9	850	530	740	3200	2650
10	765	480	670	2860	2400
11	700	435	610	2600	2170
12	640	400	560	2400	2000
13	590	370	515	2200	1840
14	545	340	480	2000	1700
16	480	300	420	1800	1500
18	425	265	370	1600	1300
20	380	240	335	1400	1200
22	350	220	305	1300	1100
25	305	190	270	1150	950

6.13. Gremdēšana un centrēšanas urbšana

Šo urbšanas darbaldā var izmantot arī gremdēšanai vai centrēšanas urbšanai. Turklāt ņemiet vērā, ka gremdēšanu vajadzētu veikt ar vismazāko ātrumu, turpretĳm centrēšanas urbšanai ir nepieciešams liels ātrums.

6.14. Koksnes apstrāde

Lūdzam ņemt vērā, ka, apstrādājot koksni, ir jāizmanto piemērota puteķķļu nosūkšanas ierĳce, jo koka puteķķĳi var būĳ kaitĳgi veselĳbai. Noteikti lietojiet piemērotu respiratoru darĳbos, kas rada puteķķļus.

7. Tikla pieslēguma vada nomainīšana

Ja šīs ierīces tīkla pieslēguma vads tiek sabojāts, ražotājam vai servisa dienestam, vai atbilstoši kvalificētai personai tas ir jānomaina, lai izvairītos no iespējamā apdraudējuma.

8. Tīrīšana, apkope un rezerves daļu pasūtīšana

Brīdinājums!

Pirms jebkādiem regulēšanas, tehniskās uzturēšanas vai remonta darbiem izņemiet elektrotīkla kontaktdakšu.

8.1. Tīrīšana

- Urbšanas darbgaldam nav nepieciešama apkope. Uzturiet ierīci tīru. Pirms visiem tīrīšanas un apkopes darbiem atvienojiet elektrotīkla kontaktdakšu. Tīrīšanai neizmantojiet kodīgus šķīdinātājus. Uzmaniet, lai ierīcē neieklūtu šķidrums. Pēc darbu pabeigšanas spodrās detaļas atkal ieziediet ar smērvielu. It īpaši urbšanas kolonnu, statņa spodrās detaļas un urbšanas galdam regulāri ieziediet ar smērvielu. Ieziešanai izmantojiet parastu skābi nesaturošu smērvielu. Uzmanību! Ar eļļu un smērvielu notraipītās tīrīšanas salvetes, kā arī smērvielu un eļļas paliekas neizmetiet sadzīves atkritumos. Utilizējiet tās atbilstoši apkārtējās vides prasībām. Regulāri pārbaudiet un tīriet ventilācijas atveres. Glabājiet ierīci sausā telpā. Ja ierīce ir bojāta, nemēģiniet paši to labot. Uzticiet remonta veikšanu kvalificētam elektriķim.
- Ierīci ieteicams tīrīt tūlīt pēc katras lietošanas.
- Regulāri tīriet ierīci ar mitru drānu un mazliet šķīdro ziepju. Nedrīkst lietot tīrīšanas līdzekļus vai šķīdinātājus, kas var bojāt ierīces plastmasas detaļas. Jārūpējas, lai ierīces iekšpusē neieklūtu ūdens.

8.2. Apkope

Ierīces iekšpusē neatrodas citas detaļas, kurām būtu jāveic apkope.

8.2.1. Ķīļsiksna nomainīšana (26.–28. attēls)

Nodiluma gadījumā var nomainīt urbšanas darbgalda ķīļsiksnu. Šim nolūkam rīkojieties šādi:

- ļaujiet darbgaldam darboties tukšgaitā un apgriezīenu skaita regulēšanas sviru (15) lēnām virziet uz minimālo apgriezīenu skaitu (sk.

7.5. punktu);

- izslēdziet darbgaldam un atvienojiet elektrotīkla kontaktdakšu;
- apgriezīenu skaita regulēšanas sviru (15) pārvirziet uz maksimāliem apgriezīeniem, tādējādi atslogojot ķīļsiksnu;
- atskrūvējiet skrūvi (16), lai varētu atvērt ķīļsiksna apvalku (7);
- lēnām noņemiet ķīļsiksnu (39) no dzenošā skriemeļa (38), vienā skriemeļa pusē velkot siksnu uz augšu un vienlaicīgi lēnām griežot skriemeli (38). Dzenošajam skriemelim (38) ir divas daļas, kas tiek saspiestas kopā ar atsperi. Ja ķīļsiksna (39) nav pietiekamas brīvkustības, lai to noņemtu, dzenošā skriemeļa (38) apakšējo daļu mazliet paspiediet uz leju, lai atslogotu ķīļsiksnu (39);
- aplieciet jaunu ķīļsiksnu (39) ap regulējamo skriemeli (40). Ielieciet siksnu dzenošā skriemeļa (38) vienā pusē tā vadgropē un griežiet to tā, lai ķīļsiksna (39) tiktu uzvilka uz dzenošā skriemeļa (38);
- aizveriet ķīļsiksna apvalku un pieskrūvējiet ar skrūvi (16).

8.3. Rezerves daļu pasūtīšana

Pasūtīt rezerves daļas, jānorāda šāda informācija:

- ierīces tips;
- ierīces preces numurs;
- ierīces identifikācijas numurs;
- nepieciešamās rezerves daļas numurs.

Pašreizējās cenas un informācija ir pieejama tīmekļa vietnē www.isc-gmbh.info.

9. Utilizācija un otrreizējā izmantošana

Ierīce atrodas iepakojumā, lai izvairītos no bojājumiem transportēšanas laikā. Iepakojums ir izejmateriāls un to var izmantot atkārtoti vai nodot izejvielu aprītē. Ierīce un tās piederumi ir no dažādiem materiāliem, piemēram, metāla un plastmasas. Bojātas detaļas nav sadzīves atkritumi. Lai nodrošinātu tehniski pareizu utilizāciju, ierīce jānodod attiecīgā savākšanas vietā. Ja Jums nav zināma šāda savākšanas vieta, jautājiet pašvaldībā.



LVA



Tikai ES valstīm

Neizmetiet elektroierīces sadzīves atkritumos!

Saskaņā ar Eiropas direktīvu 2002/96/EK par nolietotajām elektriskajām un elektroniskajām ierīcēm un tās transponēšanu nacionālajā likumdošanā nolietotās elektroierīces ir jāsavāc atsevišķi un jānodod atkārtotai izmantošanai atbilstoši apkārtējās vides prasībām.

Otrreizējā izmantošana kā alternatīva atpakaļnosūtīšanas prasībai:

Tā vietā, lai nosūtītu atpakaļ nolietoto elektroierīci, tās īpašniekam kā alternatīva ir uzlikts pienākums sadarboties pienācīgas izmantošanas ietvaros īpašuma tiesību nodošanas gadījumā. Nolietoto ierīci šajā gadījumā var nodot arī atpakaļpieņemšanas uzņēmumā, kas veic tās likvidēšanu atbilstoši nacionālajam likumam par cirkulācijas saimniecību un atkritumiem. Tas neattiecas uz nolietotajām ierīcēm pievienoto piederumu detaļām un palīgīdzekļiem bez elektriskajām sastāvdaļām.

Ražojuma dokumentācijas un pavaddokumentu pārdrukāšana vai citāda izplatīšana, arī fragmentāri ir atļauta tikai ar skaidru iSC GmbH piekrišanu.

Paturētas tiesības veikt tehniskas izmaiņas

Garantijas talons

Augsti cienītā kliente, augsti godātais klient,
mūsu ražojumi ir pakļauti stingrai kvalitātes kontrolei. Ja šī ierīce tomēr nedarbojas nevainojami, izsakām nožēlu un lūdzam griezties mūsu servisa dienestā, kura adrese norādīta šajā garantijas talonā, vai tuvākajā atbildīgajā būvmateriālu veikalā. Lai iesniegtu garantijas prasības, jāņem vērā turpmāk minētie nosacījumi.

1. Šie garantijas noteikumi reglamentē papildu garantijas pakalpojumus. Jūsu likumīgās garantijas prasības šī garantija neskar. Mūsu garantijas pakalpojumi jums ir bez maksas.
2. Garantijas pakalpojumi izplatās vienīgi uz defektiem, kas ir izskaidrojami ar materiāla vai ražošanas kļūdām un ir ierobežoti ar šo defektu novēršanu vai ierīces apmaiņu. Lūdzu ņemiet vērā, ka mūsu ierīces atbilstoši priekšrakstam nav konstruētas komerciālai, amatnieciskai vai rūpnieciskai izmantošanai. Tādēļ garantijas līgumu nenoslēdz, ja ierīci izmanto komerciālos, amatniecības un rūpniecības uzņēmumos, kā arī tamlīdzīgās darbībās. Bez tam no mūsu garantijas ir izslēgta zaudējumu atbildzināšana par bojājumiem, kas radušies transportēšanas laikā, bojājumiem, kas radušies saistībā ar montāžas instrukcijas neievērošanu vai tehniski nepareizu montāžu, lietošanas instrukcijas neievērošanu (kā piemēram, pieslēdzot nepareizam tīkla spriegumam vai strāvas veidam), ļaunprātīgu vai nelietpratīgu izmantošanu (kā piemēram, ierīces pārslogošana vai nepieļautu ievietojamo instrumentu vai piederumu izmantošana), apkopes un drošības noteikumu neievērošanu, svešķermeņu iekļūšanu ierīcē (kā piemēram, smiltis, akmeņi vai putekli), spēka pielietošanu vai ārējām iedarbībām (kā piemēram, nokrītot), kā arī izmantošanai atbilstošu, parastu nodilumu. Īpaši tas attiecas uz akumulatoriem, kuriem ir 12 mēnešu garantijas termiņš. Garantijas prasība zaudē spēku, ja ierīcei jau tikušas veiktas kādas iejaukšanās darbības.
3. Garantijas termiņš ir 5 gadi un tas sākas ar ierīces pirkuma datumu. Garantijas prasības ir jāiesniedz pirms garantijas termiņa izbeigšanās divu nedēļu laikā, no brīža, kad esat atklājuši defektu. Garantijas prasību iesniegšana pēc garantijas termiņa izbeigšanās ir izslēgta. Ierīces remonta vai apmaiņas rezultātā garantijas termiņš netiek ne pagarināts, ne arī noteikts jauns garantijas termiņš saistībā ar šo darbību ierīcei vai iespējamām iemontētajām rezerves daļām. Tas pats ir spēkā arī, izmantojot apkalpošanu uz vietas.
4. Lai iesniegtu garantijas prasību, lūdzu, pārsūtiet bojāto ierīci bez maksas uz apakšā norādīto adresi. Pievienojiet pārdošanas dokumenta oriģinālu vai citu pirkuma pierādījumu ar datumu. Tādēļ, lūdzu, labi uzglabājiet kases čeku kā pierādījumu! Lūdzu, iespējami precīzāk aprakstiet pretenzijas iemeslu. Ja ierīces defekts ir iekļauts mūsu garantijas pakalpojumos, jūs nekavējoties saņemsiet saremontētu vai jaunu ierīci.

Dilstošām/izlietojamām un trūkstošām detaļām šī garantija ir ierobežota saskaņā ar šajā lietošanas instrukcijā sniegtajiem garantijas noteikumiem.



HUN

Tartalomjegyzék

1. Biztonsági utasítások
2. A készülék leírása és a szállítás terjedelme
3. Rendeltetésszerű használat
4. Technikai adatok
5. Beüzemeltetés előtt
6. Kezelés
7. A hálózati csatlakozásvezeték kicserélése
8. Tisztítás, karbantartás és pótalkatrészmegrendelés
9. Megsemmisítés és újrahasznosítás



HUN



Figyelmeztetés - Sérülés veszélyének a lecsökkentéséhez olvassa el a használati utasítást



Hordjon egy zajcsökkentő fülvédőt. A zaj behatása hallásvesztéshez vezethet.



Viseljen egy porvédőálarcot. Fa és más anyagok megdolgozásánál az egészségre káros por keletkezhet. Azbeszt tartalmú anyagokat nem szabad megmunkálni!



Hordjon egy védőszemüveget. Munka közben keletkező szikrák vagy a készülékből kipattanó szilánk, forgács vagy a keletkező por vakulást okozhat.



Védőkesztyűket hordani



⚠ Figyelem!

A készülékek használatánál, a sérülések és a károk megakadályozásának az érdekébe be kell tartani egy pár biztonsági intézkedést. Ezért ezt a használati utasítást / biztonsági utasításokat gondosan átolvasni. Őrizze ezeket jól meg, azért hogy mindenkor a rendelkezésére álljanak az információk. Ha más személyeknek adná át a készüléket, akkor kérjük kézbesítse ki vele együtt ezt a használati utasítást / biztonsági utasításokat is. Nem vállalunk felelőséget olyan balesetekért vagy károkért, amelyek ennek az utasításnak és a biztonsági utasításoknak a figyelmen kívül hagyásából keletkeznek.

1. Biztonsági utasítások

A megfelelő biztonsági utasítások a mellékelt füzetecskében találhatóak!

⚠ Figyelmeztetés!

Olvason minden biztonsági utalást és utasítást el. A biztonsági utalások és utasítások betartásán belüli mulasztások következménye áramcsapás, tűz és/vagy nehéz sérülések lehetnek. **Őrizze meg a biztonsági utalásokat és utasításokat a jövőre nézve.**

1.1 Speciális utasítások a lézerhez



Figyelem: Lézersugárzás
Ne nézzen a sugárba
Lézerosztály 2



- Ne tekintsen sohasem közvetlenül a sugárzásba.
- Soha sem irányítsa a lézersugarat visszaverő felületekre és személyekre vagy állatokra. Egy kis teljesítményű lézersugár is tud a szem károkat okozni.
- Vigyázat - ha az itt megadott eljárási módtól eltér, akkor ez egy veszélyes sugárzási expozícióhoz vezethet.

- A lézermodult sohasem kinyitni.
- Ha az oszlopos fúrógépet hosszabb ideig nem használja, akkor az elemeket el kell távolítani belőle.
- Nem engedélyezett, a lézer teljesítmény-növelésének az érdekében változtatásokat elvégezni a lézeren.
- A gyártó nem vállal szavatosságot olyan károkért, amelyek ezeknek a biztonsági utasításoknak a figyelmen kívül hagyásából adódnak

2. A készülék leírása és a szállítás terjedelme

2.1 A készülék leírása (képek 1)

1. Gépláb
2. Oszlop
3. Görfeltét
4. Fúróasztal
5. Fúróasztaltartó
6. Gépfaj
7. Ékszíjburkolat
8. Motor
9. Fogantyúk
10. Fúrótokmány
11. Orsó
12. Rögzítési furatok
13. Összecsukható forgácsvédő
14. Mélység ütköző
15. Fordulatszám-beállítókar
16. Csavar
17. Digitális display
18. Bekapcsoló
19. Kikapcsoló
20. Be- kikapcsoló lézer
27. Forgatókar

2.2 A szállítás terjedelme

Kérjük ellenőrizze le a leírt szállítási terjedelem alapján a cikk teljességét. Hiányzó részek esetén forduljon a cikk vásárlása után legkésőbb 5 munkanapon belül, az érvényes vásárlási bizonylat felmutatása mellett a szervíz központunkhoz vagy a legközelebbi illetékes barkácsárúházhhoz. Kérjük vegye ehhez figyelembe az utasítás végén levő garanciahatározatokban foglalt szavatossági teljesítmény táblázatát.

- Nyissa ki a csomagolást és vegye ki óvatosan a készüléket a csomagolásból.
- Távolítsa el a csomagolási anyagot valamint a csomagolási- / és szállítási biztosítékot (ha létezik).

- Ellenőrizze le, hogy teljes a szállítás terjedelme.
- Ellenőrizze le a készüléket és a tartozékrészeket szállítási károokra.
- Ha lehetséges, akkor őrizze meg a csomagolást a garanciaidő lejáratának a végéig.

Figyelem!

A készülék és a csomagolási anyag nem gyerekjáték! Nem szabad a gyerekeknek a műanyagtasakkal, foliákkal és aprórészekkel játszaniuk! Fennáll a lenyelés és a megfulladás veszélye!

- Eredeti használati utasítás
- Biztonsági utasítások
- Oszlopos fűrógép
- Fúrótokmány
- Összecsukható forgácsoló
- Ütköző

3. Rendeltetés szerűi használat

Az oszlopos fűrógép fém, műanyag, fa és hasonló munkaanyagok fűrésására van meghatározva és csak a privát háztartás terén szabad használni. A géppel nem szabad élelmiszert és az egészségre káros anyagokat megdolgozni. A fúrótokmány csak 1,5- től – 16 mm-ig terjedő szárátmérőjű hengeres szárú fúrók és szerszámok használatára alkalmas. Azon felül még kúpszárú szerszámokat is lehet használni. A készülék felnőttek általi használatra van meghatározva.

A gépet csak rendeltetése szerint szabad használni. Ezt túlhaladó bármilyen használat, nem számít rendeltetés szerűnek. Ebből adódó bármilyen kárért vagy bármilyen fajta sérülésért a használó ill. a kezelő felelős és nem a gyártó.

Kérjük vegye figyelembe, hogy a készülékeink rendeltetésük szerint nem az ipari, kézműipari vagy gyári használatra lettek konstruálva. Nem vállalunk szavatosságot, ha a készülék ipari, kézműipari vagy gyári üzemek területén valamint egyenértékű tevékenységek területén van használva.

4. Technikai adatok

Névleges bemeneti feszültség 230V ~ 50 Hz
Névleges teljesítmény 550 Watt
Motorfordulatszám 1400 perc ⁻¹
Indulási fordulatszám (fokozatmentesen beállítható) 450-2500 perc ⁻¹
Fúrótokmánybefogadó B 16
Fúróorsókónusz MK 2
Fogaskoszorúfúrótokmány Ø 1,5-16 mm
Kinyúló rész 160 mm
Fúróasztal méretei 240 x 240 mm
Szögletelállítás asztal 45° / 0° / 45°
Fúrásmélység 80 mm
Oszlopátmérő 65 mm
Magasság 940 mm
Állófelület 450 x 300 mm
Tömeg 43 kg
Lézerosztály 2
Hullámhossz lézer 650 nm
Teljesítmény lézer ≤ 1 mW

Zaj és vibrálás

A zaj és a vibrálási értékek az EN 61029 szerint lettek mérve.

	Üzem	Üresmenet
Hangnyomásérték L_{p_A}	69,2 dB(A)	65,5 dB(A)
Hangtelyesítményérték		
L_{WA}	78,6 dB(A)	76,4 dB(A)

Hordjon egy zajcsökkentő fülvédőt.

A zaj befolyása hallásvesztességhez vezethet.

Rezgésösszértékek (három irány vektorösszege) az EN 61029 szerint lettek meghatározva.

Pótfogantyú

Rezgésemmisszióérték $a_h \leq 2,5 \text{ m/s}^2$
Bizonytalanság $K = 1,5 \text{ m/s}^2$

**Figyelmeztetés!**

A megadott rezgésemisszióérték egy normált ellenőrzési folyamat szerint lett mérve és az elektromos szerszám használatának a fajtájától és módjától függően, megváltozhat és kivételes esetekben lehet a megadott érték felett.

A megadott rezgésemisszióértéket fel lehet használni az elektromosszerszámok egymással való összehasonlításához.

A megadott rezgésemisszióértéket a befolyásolás bevezető felbecsülésére is fel lehet használni.

Csökkentse le a zajkibocsátást és a vibrálást egy minimumra!

- Csak kifogástalan készülékeket használni.
- A készüléket rendszeresen karbantartani és megtszítani.
- Illessze a munkamódját a készülékhez.
- Ne terhelje túl a készüléket.
- Hagyja adott esetben leellenőrizni a készüléket.
- Kapcsolja ki a készüléket, ha nem használja.
- Hordjon kesztyűket.

Fennmaradt rizikók

Akkor is ha előírás szerint kezeli az elektromos szerszámot, mégis maradnak fennmaradó rizikók. Ennek az elektromos szerszámnak az építésmódjával és kivitelzésével kapcsolatban a következő veszélyek léphetnek fel:

1. Tüdőkárok, ha nem visel megfelelő porvédőmaszkot.
2. Hallás károsodás, ha nem visel megfelelő zajcsökkentő fülvédőt.
3. Egészségi károk, amelyek a kéz-kar-rezgésekből adódnak, ha a készülék hosszabb ideig használva lesz, vagy ha nem lesz szabályszerűen vezetve és karbantartva.

5. Beüzemeltetés előtt**5.1 A gép felszerelése**

- Igazítsa kellően el a padlólemezt (1).
- Erősítse oda a karimával és a mellékelt csavarokkal (A) az oszlopot (2). (ábra 3-4)
- Most be tudja tenni az asztalt és a szorítókaral beszorítani. Azután feldugni a forgatókart (27) és feszesre húzni a csavarral (28). (ábra 5-7)
- Utolsóként tegye fel a komplett fúrófejet az oszlopra. Igazítsa ki a fúrófejet merőlegesen a padlólemezhez és biztosítsa a csavarokkal (35). (ábra 8-9)
- Csavarozza a 3 vele szállított fogantyút (9) a fogantyútartóba. (10-es ábra)
- A 11-es képen mutatottak szerint összeszavarozni a fordulatszám-beállítókart (15).
- Görfeltétet (3) biztosítani a szárnyascsavarral (21) (12-es ábra).
- Az MK-szárú fúrótokmány felszerelése előtt, mind a két részt leellenőrizni tisztaságra. Azután egy erős lökessel betolni a kúpos tuskét a fúrótokmány kónuszába. Azután ugyanúgy betolni a kónuszt a fúróorsóba. Ehhez a fúrótokmányt (10) a kónusszal (24) együtt ütközésig bevezetni az orsóba (11) és addig csavarani, amíg az orsóba (11) egy kicsit tovább be nem csúszna. Most hirtelen mozdulattal bedugni a fúrótokmányt (10) a kónusszal (24) az orsóba (11) és leellenőrizni feszes ülésére (ábra 13-14).

Utasítás: Rozsdásodás elleni védelemként a gép minden csupasz része be van kenve. A fúrótokmány (10) az orsóra (11) való feltevése előtt mind a két részt egy környezetbaráti oldószerezrel teljesen zsírmintessé kell tenni, azért hogy biztosítva legyen egy optimális erőátvitel.

5.2. A gép felállítása

Beüzemeltetés előtt maradandóra fel kell egy feszes talajra szerelni a fúrógépet. Használja ehhez a talajlemezben levő két rögzítőfuratot (12). Ügyeljen arra, hogy a gép az üzemhez és a beállítási valamint karbantartási munkálatokhoz szabadon hozzáférhető legyen.

Utasítás: A rögzítőcsavarokat csak olyan feszesen szabad meghúzni, hogy az alaplemez nehogy túlfeszüljön vagy deformálódjon. Túlságos igénybevételnél fennál a törés veszélye.



5.3 Felhajtható forgácsvédő (15-17-es ábra)

- A felhajtható forgácsvédőt (13) a 15-16-os képen mutatottak szerint felszerelni.
- A burkolat (23) magassága fokozatmentesen elállítható és a két szárnyascsavart (22) által rögzíthető. Fúrócserehez fel lehet hajtani a forgácsvédőt (13).

5.4 Üzembevetel előtt figyelembe venni

Ügyeljen arra, hogy a hálózati csatlakozás feszültsége a típus tábla adataival megegyezzen. A készüléket csak egy szabályszerűen felszerelt védőérintkezős dugaszoló aljzatra csatlakoztatni. A fúrógép egy zérusfeszültségkapcsolóval van ellátva, amely védi a kezelőt a feszültségésés utáni akaratlan újbuli indulás elől. Ebben az esetben a gépet ismét be kell kapcsolni.

6. Kezelés

6.1 Általános (18-as ábra)

Bekapcsoláshoz üzemeltése a zöld be-kikapcsolót „I” (18), beindul a gép. Kikapcsoláshoz nyomja meg a piros tasztot „O” (19), a készülék kikapcsol.

Ügyeljen arra, hogy ne terhelje túl a készüléket. Ha az üzem alatt lecsökken a motorzaj, akkor a motor túlságosan meg van terhelve. Ne terhelje meg olyan erősen a készüléket, hogy a motor leálljon. Az üzem ideje alatt mindig a gép előtt állni.

6.2 Berakni a szerszámot a fúrótokmányba (1-es ábra)

Ügyeljen okvetlenül arra, hogy a szerszámcsere-nél ki legyen húzva a hálózati dugó. A fúrótokmányba (10) csak cilindrikus szerszámokat, a megadott maximális szárátmérővel szabad beszorítani. Csak kifogástalan és éles szerszámot használni. Ne használjon olyan szerszámokat, amelyek a száruknál sérültek vagy valamilyen más módon deformáltak vagy megrongálódottak. Csak a használati utasításban vagy a gyártó által engedélyezett tartozékot és kiegészítő készülékeket berakni. Ha blokkolna az oszlopos fúrógép, akkor kapcsolja ki a gépet és vezesse vissza a fúrót a kiinduló helyzetbe.

6.3 A gyorszorítású fúrótokmány kezelése

Az oszlopos fúrógép egy gyorszorítású fúrótokmánnal van felszerelve. A szerszámcsere-t egy kiegészítő tokmánykulcs segítségével nélkül el lehet végezni, azáltal hogy beteszi a szerszámot a gyorszorítású fúrótokmányba és kézzel megfeszíti.

6.4 Kúpos szárú szerszámok használata (19-es ábra)

Az oszlopos fúrógép egy fúróorsókónusszal rendelkezik. Kúpos szárú (MK2) szerszámok használatához járjon a következő képpen el:

- Az alsó pozícióba tenni a fúrótokmányt.
- Az alsó skálagyűrű (25) segítségével a leengedett pozícióban arretálni az orsót, úgy hogy a fúrótokmány kihajtására szolgáló nyílás szabad hozzáférhető maradjon (lásd a 7.6-os pontot).
- A mellékelt kihajtóékkal (31) kihajtani a kúpszárat, ennél ügyelni arra, hogy a szerszám ne tudjon leesni a talajra.
- A kúpszáras új szerszámot hirtelen mozdulattal betolni a fúróorsókónusszal és leellenőrizni a szerszám feszes ülését.

6.5 Fordulatszámbeállítás (1-es ábra)

A gép fordulatszámát fokozatmentesen be lehet állítani.

Figyelem!

- **A fordulatszámot csak futó motor mellett szabad megváltoztatni.**
- **Ne mozgassa hirtelen mozdulattal a beállítókart (15), amíg a gép üresjáratban van a fordulatszámot lassan és egyenletesen beállítani.**
- **Gondoskodjon arról, hogy a gép akadálytalanul futni tudjon (távolítsa el a munkadarabokat, fúrókat stb.).**

A fordulatszám-beállítókarral (15) fokozatmentesen hozzá lehet illeszteni a fordulatszámot. A beállított sebesség a digitális displayon (17) lesz percenkénti fordulatban kijelezve.

Figyelem! Ne hagyja a fúrógépet sohasem nyitott ékszíjburkolat mellett futni. A fedél kinyitása előtt mindig kihúzni a hálózati csatlakozót. Ne nyúljon sohasem a fútó ékszíjba.



6.6 Fúrásmélységütköző (20-as ábra/poz. 14)

A fúróorsó, a fúrásmélység beállításához egy elfordítható skálagyűrűvel rendelkezik. Beállítási munkálatokat csak nyugalmi helyzetben elvégezni.

- Addig lenyomni a fúróorsót (11) amíg a fúróh egy rá nem fekszik a munkadarabra.
- Ütközésig lefelé csavarni a skálagyűrűt (25).
- A skálagyűrűt (25) a kívánt fúrásmélységig felfelé csavarni és a második skálagyűrűvel (25) visszafogni.
- A fúróorsó legmagassabb pozícióját analóg lehet az alsó skálagyűrűvel jusztirozni. Ez például a fúrótokmány (lásd a 7.4-es pontot) kihajtásánál segít.

6.7 A fúróasztal döntésének a beállítása (21-22-es ábra)

- Meglazítani a fúróasztal (4) alatt a biztosító csavart (26).
- Beállítani a fúróasztalt (4) a kívánt szögmértekre.
- A biztosító csavarát (26) ismét feszesen meghúzni azért hogy fixálja a fúróasztalt (4) ebben a pozícióban.

6.8 A fúróasztal magasságának a beállítása (21; 23-as ábra)

- Meglazítani a feszítőcsavart (37).
- A forgattyús kézkar (27) segítségével a kívánt pozícióba tenni a fúróasztalt.
- Ismét feszesre húzni a feszítőcsavart (37).

6.9 Fúróasztal és görfeltét (24-es ábra)

- A szorítócsavar (29) kieresztése után el lehet fordítani a fúróasztalt (4).
- A szárnyascsavart (21) kieresztése után ki lehet húzni a görfeltétet (3).

6.10 Beszorítani a munkadarabot (25-ös ábra)

A munkadarabot már alapvetőleg egy gépsatu vagy egy megfelelő szorítószert segítségével beszorítani. Ne tartsa a munkadarabot sohasem kézzel! A fúrásnál a munkadarabnak a fúróasztalon (4) mozgathatónak kell lennie, azért hogy öncentrirozás történhetjen. A munkadarabokat okvetlenül biztosítani elfordulás ellen. Ez legjobban a munkadarabnak ill. a gépsatunak egy feszes ütközőre való ráfektetés által történik.

Figyelem! Pléhrészeket be kell szorítani, azért hogy ne lehesen őket felrántani. A fúróasztalt a munkadarabnak megfelelő helyes magasságban és döntésben beállítani. A munkadarab felső széle és a fúróhegy között elegendő távolságnak kell

maradnia.

A gép egy feszesen felszerelhető ütközővel (30) van felszerelve. Járjon a felszereléshez a következő képpen el:

- Vezesse az ütközőn levő két hornyolt követ (30) a fúróasztal (4) négy vezetősíne közül kettőbe.
- Most a kívánt pozícióba teheti az ütközőt (30).
- Az ütközőt (30) mind a két csavarral (32) fixálni a fúróasztalon.
- Most megereszteni a vinklidarabon (34) a szárnyascsavart (33) és a vinklidarabot (34) úgy kiigazítani, hogy a munkadarabot rá lehesen fektetni az ütközőre (30) és a vinklidarabra (34).

6.11 Lézer üzem (11-es; 18-as kép/poz. 36)

Bekapcsolni: Ahhoz hogy bekapcsolja a lézert (20), mozdítsa a lézer be-/kikapcsolót az „I” állásba. A megmunkálendő munkadarabra két lézerevonál lesz vetítve, amelyeknek a metszőpontja a fúróhegy központját jelzi.

Kikapcsolni: Mozdítsa a lézer be-/kikapcsolóját (20) a „0” állásba.

A lézer beállítása: A csavarok (41) enyhe megnyitása által lehet a lézert szükség esetén jusztirozni. A jusztirozó munkálatok elvégzése után húzza ismét feszesre a csavarokat. Figyelem! Ne tekintsen direkt a lézerfénybe!

6.12 Munkasebesség

Ügyeljen a fúrásnál a helyes fordulatszámra. Ez a fúróátmérőtől és a munkaanyagtól függ.

Az alul megadott lista segít Önnek a különböző anyagokhoz tartozó fordulatszám kiválasztásához.

A megadott fordulatszámoknál csak irányértékekről van szó.

Ø Fűrő	Szürkeöntvény	Acél	Vas	Alumínium	Bronz
3	2550	1600	2230	9500	8000
4	1900	1200	1680	7200	6000
5	1530	955	1340	5700	4800
6	1270	800	1100	4800	4000
7	1090	680	960	4100	3400
8	960	600	840	3600	3000
9	850	530	740	3200	2650
10	765	480	670	2860	2400
11	700	435	610	2600	2170
12	640	400	560	2400	2000
13	590	370	515	2200	1840
14	545	340	480	2000	1700
16	480	300	420	1800	1500
18	425	265	370	1600	1300
20	380	240	335	1400	1200
22	350	220	305	1300	1100
25	305	190	270	1150	950

6.13. Süllyesztett- és központfúrás

Ezzel az asztali fűrőgéppel süllyesztett és központfúrásokat is lehet elvégezni. Vegye ennélfelül figyelembe, hogy a süllyesztett fúrást a legalacsonyabb sebességgel kell elvégezni, míg a központi fúráshoz egy magas sebességre van szükség.

6.14 Famegdolgozás

Kérjük vegye figyelembe, hogy fa megdolgozásánál egy megfelelő porelszívást muszáj használni, mivel a faport ártalmas lehet az egészségre. Porképző munkáknál okvetlenül egy megfelelő porvédő maszkot hordani.

7. A hálózati csatlakozásvezeték kicserélése

Ha ennek a készüléknek a hálózatra csatlakoztató vezetéke megsérült, akkor ezt a gyártó vagy annak a vevőszolgáltatása, vagy egy hasonlóan szakképzett személy által ki kell cseréltetni, azért hogy elkerülje a veszélyeztetéseket.

8. Tisztítás, karbantartás és pótalkatrészmegrendelés

Figyelmeztetés!

Minden féle beállítás, karbantartás vagy helyreállítás előtt kihúzni a hálózati csatlakozót.

8.1 Tisztítás

- Az asztali fűrőgép nagyjában nem igényel gondozást. Tartsa a készüléket tisztán. Minden tisztítási és karbantartási munka előtt kihúzni a hálózati csatlakozót. Ne használjon a tisztításhoz maró oldószereket. Ügyeljen arra, hogy ne kerüljön folyadék a készülékbe. A munkák befejezése után kenje be zsírral a csupasz részeket. Különösen a fúróoszlopot, az állvány csupasz részeit és a fúróasztalt kell rendszeresen zsírral bekenni. Bekeléshez egy szokványos savmentes kenőzsírt használni.

Figyelem: Ne adja a háztartási hulladék közé az olajos és zsirtartalmú tisztító posztókat. Ezeket környezetmegfelelően megsemmisíteni. A szellőztető nyílásokat rendszeresen leellenőrizni és megtisztítani. A készüléket egy száraz teremben tárolni. Ha megsérülne a készülék, akkor ne próbálja meg azt saját maga megjavítani. Engedje át a javítást egy villamosági szakembernek.

- Ajánljuk, hogy minden használat után azonnal kitisztítsa a készüléket.
- Tisztítsa meg rendszeresen egy nedves posztóval és egy kevés kenőszappannal a készüléket. Ne használjon tisztító vagy oldószereket; ezek megtámadhatják a készülék műanyagrészeit. Ügyeljen arra, hogy ne kerüljön víz a készülék belsejébe.

8.2 Karbantartás

A készülék belsejében nem található további karbantartandó rész.

8.2.1 Az ékszíj kicserélése (ábrák 26-tól – 28-ig)

Elkopás esetén ki lehet cserélni az oszlopos fűrőgép ékszíját. Ehhez a következő képpen eljárni:

- Hagyja a gépet üresmenetben futni és állítsa a fordulatszám-beállítókart (15) lassan a minimális fordulatszámra be (lásd a 7.5-ös pontot).
- Kapcsolja ki a gépet és húzza ki a hálózati csatlakozót.

- Állítsa a fordulatszám-beállítókart (15) a maximális fordulatszámra, ezáltal meg lesz lazítva az ékszíj.
- Eressze meg a csavart (16), azért hogy ki tudja nyitni az ékszíjburkolatot (7).
- Csavarja lassan le a hajtótárcsáról (38) az ékszíjat (39), azáltal hogy a hajtótárcsát (38) az egyik oldalánál fogva felfelé húzza és ugyanazt egyidejűleg lassan csavarja. A hajtótárcsa (38) két félből áll, amelyek egy rugó által össze vannak nyomva. Ha az ékszíjnak (39) nem lenne elég játéka ahhoz hogy levehesse, akkor a hajtótárcsa (38) alulso felét valamennyire lefelé nyomni, azért hogy meglazítsa az ékszíjat (39).
- Tegye az új ékszíjat (39) a variokorong (40) köré. Tegye a hajtótárcsa (38) egyik oldalán a vezető rovátkába és csavarja úgy, hogy felhúzza a hajtótárcsára (38) az ékszíjat (39).
- Bezárni az ékszíjburkolatot és a csavarral (16) feszesre csavarozni.

8.3 A pótalkatrész megrendelése:

Pótalkatrész megrendésénél a következő adatokat kellene megadni;

- A készülék típusát
- A készülék cikk-számát
- A készülék ident- számát
- A szükséges pótalkatrész pótalkatrész számát

Aktuális árak és információk a www.isc-gmbh.info alatt találhatóak.

9. Megsemmisítés és újrahasznosítás

A szállítási károk megakadályozásához a készülék egy csomagolásban található. Ez a csomagolás nyersanyag és ezáltal ismét felhasználható vagy pedig visszavezethető a nyersanyag körforgáshoz. A készülék és annak a tartozékai különböző anyagokból állnak, mint például fémből és műanyagokból. Defektes készülékek nem tartoznak a házi hulladékok közé. Szakszerű megsemmisítéshez le kellene adni a készüléket egy megfelelő gyűjtőhelyen. Ha nem ismer gyűjtőhelyeket, akkor érdeklődjön utána a közéleti önkormányzatnál.



HUN



Csak az EU-országoknak

Ne dobja az elektromos szerszámokat a háztartási hulladék közé!

Az elektromos és elektronikus-öregkészülékek 2002/96/EG európai irányvonala és a nemzeti jogba való átvétele szerint az elhasznált elektromos szerszámokat szétválasztva kell összegyűjteni és vissza kell vezetni egy környezetvédelemnek megfelelő újrafelhasználáshoz.

Recycling-alternatívák a visszaküldési felszólításhoz:

Az elektromos készülék tulajdonosa, a tulajdon feladása esetében köteles a visszaküldés helyett alternatív a szakszerű értékesítéssel kapcsolatban összedolgozni. Az öreg készüléket ehhez egy visszavevő helynek is át lehet hagyni, amely elvégzi a nemzeti körforgásipari- és hulladéktörvények értelmében levő megsemmisítést. Ez nem érinti az öreg készülékek mellékelt elektromos alkotórészek nélküli tartozékait és segítőeszközeit

A termékek dokumentációjának és a kísérőpapírjainak az utánnomtatása vagy egyéb sokszorosítása, kivonatosan is csak az iSC GmbH kihangsúlyozott beleegyezésével engedélyezett.

Technikai változtatások jogát fenntartva

Garanciaokmány

Tisztelt Vevő,
termékeink szigorú minőségi ellenőrzés alá vannak vetve. Ha ez a készülék mégis egyszer nem működne kifogástalanul, akkor azt nagyon sajnáljuk és kérjük Önt forduljon ebben a garanciakártyában megadott cím alatt található szervízzolgáltatásunkhoz, vagy a legközelebbi illetékes barkács üzlethez. A garanciaigény érvényesítésével kapcsolatban a következő érvényes:

1. Ezek a garanciafeltételek szabályozzák a kiegészítő garanciateljesítményeket. A jogi szavatossági igények, ez a garancia által nincsennek érintve. A garanciateljesítményünk az Ön számára ingyenes.
2. A garanciateljesítmény csak kizárólagosan olyan hibákra terjed ki, amelyek anyag- vagy gyártási hibákra visszavezethetőek és ezeknek a hibáknak a kiküszöbölésére ill. a készülék kicserélésére van korlátozva. Kérjük vegye figyelembe, hogy a készülékeink a meghatározásuk szerint nem kisipari, kézműipari vagy ipari üzemek területén történő bevetésre lettek tervezve. Ezért a garanciaszerződés nem jön létre, ha a készülék kisipari, kézműipari vagy ipari üzemek területén valamint egyenértékű tevékenységek területén van használva. Továbbá a következő kárpótlási teljesítmények mint a szállítási károkért, károkért amelyek az összeszerelési utasítás figyelmen kívül hagyása vagy amelyek a nem szakszerű felszerelés, a használati utasítás figyelmen kívül hagyása (mint például egy rossz hálózati feszültségre vagy áramfajtára való rákapcsolás), visszaélészerű vagy nem szakszerű használatok (mint például a készülék túlterhelése vagy nem engedélyezett betétszerszámok vagy tartozékok), a karbantartási és biztonsági határozatok figyelmen kívül hatása, idegen testek behatolása a készülékbe (mint például homok, kövek vagy por) erőszakbehatolás vagy idegen behatások (mint például leejtés általi károk) úgymint a használat általi, szokásos kopások által keletkező károk ki vannak zárva. Ez különösen azokra az akkukra érvényes, amelyekre még egy 12 hónapos garanciaidőt nyújtunk. A készüléken történő előzetes belenyúlás esetén elveszítődik a garanciajogosultság.
3. A garanciaidő érvényessége 5 év és a készülék vásárlási időpontjával kezdődik. A garanciaigények a garanciaidő lejárása előtt, két héten belül érvényesíteni kell, miután felismerte a hibát. A garanciajog érvényesítése a garancia idő lejárása után ki van zárva. A készülék kicserélése vagy megjavítása nem vezet a garancia időtartamának a meghosszabításához se nem vezet ez a teljesítmény a készülék vagy az esetleg beépített pótalkatrészek egy új garanciaidőtartamhoz. Ez egy helyszíni szervíz esetében is érvényes.
4. A garanciajog érvényesítéséhez kérjük küldje a defekt készüléket bérmentesen a lent megadott címre. Mellélkelje a vásárlási nyugtát eredetiben vagy egyéb módon levő bizonylatot a vásárlás keltéről. Kérjük őrizze ezért jól meg a pénztári cédulát mind bizonyítékot! Kérjük írja le lehetőleg pontosan a reklamáció okát. Ha a defekt a garanciateljesítményünk keretén belül van, akkor kap azonnal egy megjavított vagy új készüléket vissza.

A gyorsan kopó /fogyasztó és hiányzó részekkel kapcsolatban utalunk, ennek a használati utasításnak a garanciarendelkezései szerinti korlátozott garanciára.



NOR

Innholdsfortegnelse

1. Sikkerhetsinstrukser
2. Beskrivelse av maskinen og innholdet i leveransen
3. Formålstjenlig bruk
4. Tekniske data
5. Før igangsetting
6. Betjening
7. Utskiftning av nettkabelen
8. Rengjøring, vedlikehold og bestilling av reservedeler
9. Avfallsbehandling og gjenvinning



NOR



Advarsel - Les bruksanvisningen for å redusere faren for personskader



Bruk hørselsvern. Dersom man utsettes for støy, kan dette føre til redusert hørsel.



Bruk støvmaske. Når du arbeider med tre og andre materialer, kan det oppstå helseskadelig støv. Det er ikke tillatt å bearbeide asbestholdig materiale med maskinen!



Bruk vernebriller. Under arbeidet oppstår det gnister, eller det kan bli slynget ut fliser, spon og støv fra maskinen, og dette kan føre til at man blir blind.



Bruk vernehansker

⚠ Obs!

Når man bruker utstyr, må en del sikkerhetsregler overholdes for å forhindre personskader og materielle skader. Les derfor nøye igjennom denne bruksanvisningen / disse sikkerhetsinstruksene. Ta godt vare på bruksanvisningen, slik at du til enhver tid har informasjonen til rådighet. Dersom du gir utstyret videre til en annen person, må du også sørge for å levere bruksanvisningen / sikkerhetsinstruksene sammen med utstyret. Vi påtar oss intet ansvar for ulykker eller skader som måtte oppstå fordi denne bruksanvisningen og sikkerhetsinstruksene ikke blir fulgt.

1. Sikkerhetsinstrukser

Du finner de aktuelle sikkerhetsinstruksene i det vedlagte heftet!

⚠ Advarsel

Les gjennom alle sikkerhetsinstruksene og andre instruksjoner. Dersom du gjør feil og ikke overholder sikkerhetsinstruksjonene og veiledningene, kan dette forårsake elektrisk støt, brann og/eller alvorlige personskader. **Oppbevar alle sikkerhetsinstrukser og instruksjoner for å kunne slå opp i dem senere.**

1.1 Spesielle merknader om laser

**OBS: Laserstråler
Ikke se mot lysstrålen
Laserklasse 2**



- Se aldri direkte inn i strålekanalen.
- Du må aldri rette laserstrålen på reflekterende overflater, personer eller dyr. Selv en laserstråle med lav effekt kan forårsake skader på øyet.
- Forsiktig - dersom det benyttes andre fremgangsmåter enn de som er angitt her, kan det føre til farlig eksponering overfor laserstråler.
- Du må aldri åpne lasermodulen.

- Batteriene bør fjernes dersom søyleboremaskinen ikke skal brukes i en lengre periode.
- Det er ikke tillatt å utføre endringer på laseren for å øke laserens effekt.
- Produsenten påtar seg intet ansvar for skader som måtte oppstå på grunn av manglende overholdelse av sikkerhetsinstruksene.

2. Beskrivelse av maskinen og innholdet i leveransen**2.1 Beskrivelse av maskinen (figur 1)**

1. Maskinfot
2. Søyle
3. Rulleunderlag
4. Borebord
5. Borebordholder
6. Maskinhode
7. Kileremdeksel
8. Motor
9. Håndtak
10. Chuck
11. Spindel
12. Festeboringer
13. Sammenfellbar sponbeskyttelse
14. Dybdeanlegg
15. Reguleringsspak for turtall
16. Skrue
17. Digitalt display
18. PÅ-bryter
19. AV-bryter
20. PÅ/AV-bryter for laser
27. Sveiv

2.2 Inkludert i leveransen

Vennligst kontroller at artikkelen er komplett ut fra det som er beskevet som innholdet i leveransen. Dersom det mangler deler må du henvende deg til vårt Service Center eller til nærmeste ansvarlige kjøpesenter for byggeartikler innen 5 arbeidsdager etter kjøpet. Du må da legge fram en gyldig kjøpskvittering. Vær i denne forbindelse oppmerksom på garantiytelsestabelen i garantivilkårene helt bak i veiledningen.

- Åpne emballasjen og ta maskinen forsiktig ut av emballasjen.
- Fjern forpakkingsmaterialet og forpakkings- og transportsikringene (hvis for hånden).
- Kontroller at leveringen er komplett.
- Kontroller maskinen og tilbehørsdelene med henblikk på transportskader.
- Oppbevar om mulig emballasjen til garantitiden er utløpt.

Obs!

Maskinen og forpakkingsmaterialet er ikke leketøy for barn! Barn må ikke leke med plastposene, foliene og smådelene! Det er fare for at de svelger dem og fare for kvelning!

- Bruksanvisning
- Sikkerhetsinstrukser
- Søyleboremaskin
- Chuck
- Sammenfellbar sponbeskyttelse
- Anlegg

3. Formålstjenlig bruk

Denne søyleboremaskinen er beregnet på boring i metall, kunststoff, tre og liknende materialer og må bare brukes i den private husholdning. Det er ikke tillatt å bearbeide næringsmidler og helsefarlige materialer med maskinen. Chucken er kun egnet for bruk av bor og verktøy med en skaftdiameter på 1,5-16 mm og sylindrisk verktøyskaft. I tillegg kan det også brukes verktøy med konisk skaft. Maskinen er beregnet på å bli brukt av voksne.

Maskinen skal kun brukes til arbeider den er beregnet på. All annen bruk som går ut over dette blir regnet for å være ikke-forskriftsmessig. Produsenten påtar seg intet ansvar for noen form for materielle skader eller personskader som måtte resultere av slik bruk. For slike skader er ene og alene brukeren/maskinpasseren ansvarlig.

Vær oppmerksom på at våre maskiner ikke er konstruert for bruk innen næringsliv, håndverk eller industriell bruk. Slik bruk er ikke forskriftsmessig. Vi gir ingen garanti dersom maskinen brukes i næringslivet, håndverks- eller industribedrifter, eller blir brukt til arbeider som kan likestilles med en slik bruk.

4. Tekniske data

Nominell inngangsspenning	230V ~ 50 Hz
Nominell effekt	550 Watt
Motorturtall	1400 min ⁻¹
Utgående turtall (trinnløst justerbart)	450-2500 min ⁻¹
Chuckfeste	B 16
Borespindelkonus	MK 2
Tannkranschuck	Ø 1,5-16 mm
Rekkevidde	160 mm
Størrelse borebord	240 x 240 mm
Vinkeljustering bord	45° / 0° / 45°
Boredybde	80 mm
Søylediameter	65 mm
Høyde	940 mm
Underlag	450 x 300 mm
Vekt	43 kg
Laserklasse	2
Bølgelengde laser	650 nm
Effekt laser	≤ 1 mW

Støy og vibrasjoner

Støy- og vibrasjonsverdiene ble målt i samsvar med EN 61029.

	Drift	Ubelastet
Lydtryknivå L_{pA}	69,2 dB(A)	65,5 dB(A)
Lydeffektnivå L_{WA}	78,6 dB(A)	76,4 dB(A)

Bruk hørselsvern.

Dersom man utsettes for støy, kan dette føre til redusert hørsel.

Samlede verdier for vibrasjon (vektorsum for tre retninger) målt i samsvar med EN 61029.

Støttehåndtak

Emisjonsverdi for vibrasjoner $a_h \leq 2,5 \text{ m/s}^2$
Usikkerhet $K = 1,5 \text{ m/s}^2$

Advarsel!

Den angitte emisjonsverdien for vibrasjoner er målt i samsvar med en standardisert kontrollprosedyre og kan endre seg, avhengig av hvordan og til hva elektroverktøyet brukes, og i unntakstilfeller kan emisjonen ligge over angitt verdi.

Den angitte emisjonsverdien for vibrasjoner kan brukes for å sammenligne et elektroverktøy med et annet.

Den angitte emisjonsverdien for vibrasjoner kan også brukes til en innledende vurdering av belastningen.

Begrens støyutviklingen og vibrasjonene til et minimum!

- Bruk bare forskriftsmessige maskiner uten skader.
- Vedlikehold og rengjør maskinen med jevne mellomrom.
- Tilpass din arbeidsmåte maskinen.
- Overbelast ikke maskinen.
- Sorg ved behov for å få maskinen undersøkt.
- Slå av maskinen når den ikke er i bruk.
- Bruk hansker.

Resterende risikoer

Selv om du bruker dette elektroverktøyet forskriftsmessig, vil det alltid finnes noen resterende risikoer. Følgende risikoer kan oppstå i forbindelse med konstruksjonen til og utførelsen av dette elektroverktøyet:

1. Lungeskader dersom man ikke bruker en egnet støvmaske.
2. Hørselsskader dersom man ikke bruker egnet hørselsvern.
3. Helsekader som kan resultere av vibrasjonene som hånd/arm belastes med, dersom maskinen brukes over et lengre tidsrom, eller dersom den ikke brukes og vedlikeholdes forskriftsmessig.

5. Før igangsetting

Før du tilkople maskinen, må du kontrollere at

5.1. Montering av maskinen

- Legg klar fundamentplaten (1).
- Fest søylen (2) med flensen med de vedlagte skruene (A). (Fig. 3-4)
- Nå kan du sette inn bordet og spenne det fast med klemhåndtaket. Stikk deretter på sveiven (27) og trekk den til med skruen (28). (Fig. 5-7)
- Sett til slutt det komplette borehodet på søylen. Få hodet til å flukte loddrett med fundamentplaten og lås den med skruene (35). (Fig. 8-9)
- Skru de 3 håndtakene (9) som fulgte med i leveringen, inn i håndtaksholderen. (Fig. 10)
- Skru fast reguleringsspaken for turtall (15) som vist i figur 11.
- Lås rulleunderlaget (3) med vingeskruene (21) (fig. 12).
- Kontroller at begge delene er rene før du monterer chucken med MK-skaftet. Skyv deretter det koniske doret med et kraftig rykk inn i chuckens konus. Skyv deretter konus inn i chucken på samme måte. Før i denne forbindelse chucken (10) og konus (24) inn til stopp i spindelen (11) og dreid den den glir enda litt lenger inn i spindelen (11). Stikk deretter chucken (10) med konus (24) inn i spindelen (11) med et rykk og kontroller at den sitter forsvarlig fast (fig. 13-14).

Merk: Alle blanke deler er smurt inn med fett som beskyttelse mot korrosjon. Før chucken (10) settes på spindelen (11), må fettet fjernes fullstendig fra begge deler ved hjelp av et miljøvennlig løsningsmiddel, for at man skal være garantert en optimal kraftoverføring.

5.2. Oppstilling av maskinen

Boremaskinen må monteres stasjonært på et fast underlag før den tas i bruk. Bruk i denne forbindelse de to festeboringene (12) i fundamentplaten. Pass på at du har fri tilgang til maskinen for drift og for å utføre innstillinger og vedlikeholdsarbeider.

Merk: Festeskruene må ikke strammes så mye at fundamentplaten kommer i spenn eller blir deformert. Ved for stor belastning er det fare for at den brister.

5.3. Sammenfellbar sponbeskyttelse (fig. 15-17)

- Monter den sammenfellbare sponbeskyttelsen (13) som vist i figur 15-16.
- Høyden på beskyttelsen (23) kan innstilles trinnløst og fikseres ved hjelp av de to vingeskruene (22). Sponbeskyttelsen (13) kan vippes opp når det skal skiftes bor.

5.4. Dette må du passe på før oppstart

Kontroller at spenningen i det tilkoblede nettet svarer overens med opplysningene på merkeplaten. Maskinen må kun koples til en stikkontakt med forskriftsmessig installert jordet kontakt. Boremaskinen er utstyrt med en nullspenningsutløser som beskytter brukeren mot utilsiktet start etter en svikt på spenningen. I et slikt tilfelle må maskinen slås på på nytt.

6. Betjening

6.1 Generelle opplysninger (fig. 18)

Betjen den grønne PÅ-bryteren "I" (18). Maskinen starter. Trykk den røde tasten "O" (19) for å slå av maskinen. Maskinen stanser.

Pass på at maskinen ikke blir overbelastet. Hvis motorduren avtar under bruk, blir motoren for sterkt belastet.

Du må ikke belaste maskinen så sterkt at motoren stanser. Stå alltid foran maskinen når du bruker den.

6.2. Innsetting av verktøy i chucken (fig. 1)

Det er tvingende nødvendig å kontrollere at nettstøpslet er trukket ut, før man foretar et verktøyskift. Det er kun tillatt å spenne fast sylindriske verktøy med angitt maksimal skaftdiameter i chucken (10). Du må kun bruke verktøy som er i upåklagelig stand og skarpt. Ikke bruk verktøy med skadet skaft eller som på noen annen måte er blitt deformert eller skadet. Du må kun bruke tilbehør og hjelpeutstyr som er angitt i bruksanvisningen eller som produsenten har godkjent for bruk. Dersom søyleboremaskinen blokkeres, må du slå av maskinen og gå tilbake til utgangsstillingen med boret.

6.3. Håndtering av den selvspennende chucken

Søyleboremaskinen er utstyrt med en selvspennende chuck. Det er mulig å skifte verktøy uten å måtte bruke ekstra chucknøkkel. Verktøyet settes helt enkelt inn i den selvspennende chucken og spennes fast for hånd.

6.4. Bruk av verktøy med konisk skaft (fig. 19)

Søyleboremaskinen er utstyrt med borespindelkonus. Gå fram på følgende måte for å bruke verktøy med konisk skaft (MK2):

- Sett chucken i nederste stilling.
- Lås spindelen i senket stilling ved hjelp av den nederste skaleringen (25), slik at åpningen for å drive ut chucken blir værende fritt tilgjengelig (se punkt 7.6).
- Driv det koniske skafte ut med den vedlagte utdrivingskilen (31). Pass i denne forbindelse på at verktøyet ikke kan falle ned på gulvet.
- Skyv det nye verktøyet med det koniske skafte inn i borespindelkonusen med et rykk, og kontroller at verktøyet sitter forsvarlig fast.

6.5. Innstilling av turtallet (fig. 1)

Maskinens turtall kan stilles inn trinnløst.

OBS!

- **Det er kun tillatt å endre turtallet når motoren er i gang.**
- **Reguleringsspaken for turtall (15) må ikke beveges brått. Still inn turtallet sakte og jevnt mens maskinen er i gang og ubelastet.**
- **Sørg for at maskinen kan gå uhindret (fjern arbeidsstykker, bor, etc.).**

Turtallet kan justeres trinnløst med regulerings-spaken for turtall (15). Den innstilte hastigheten vise på det digitale displayet (17) i omdreiningen i minuttet.

OBS! La aldri boremaskinen gå med åpent kileremdeksel. Trekk alltid ut nettpluggen før du åpner dekslet. Grip aldri inn i den roterende kileremmen.

6.6 Boreddybeanlegg (fig. 20/pos. 14)

Borespindelen er utstyrt med en dreibar skalering for innstilling av boreddybden. Innstillingsarbeidene skal kun utføres mens maskinen står stille.

- Press borespindelen (11) nedover til spissen av boret ligger inntil arbeidsstykket.
- Drei skaleringen (25) ned til anlegget.
- Drei skaleringen (25) opp med den ønskede boreddybden og kontre den med den andre skaleringen (25).



- Borespindelens høyeste stilling kan justeres analogt med den nederste skaleringen. Dette vil f.eks. være praktisk under utdrivingen av chucken (se punkt 7.4).

6.7 Innstilling av vinkelen på borebordet (fig. 21-22)

- Løsne låseskruen (26) under borebordet (4).
- Still borebordet (4) inn på det ønskede vinkel målet.
- Stram låseskruen (26) forsvarlig igjen for å fikserte borebordet (4) i denne stillingen.

6.8. Innstilling av høyden på borebordet (fig. 21; 23)

- n Løsne spennskruen (37).
- n Sett borebordet i ønsket stilling ved hjelp av hånd sveiven (27).
- n Stram spennskruen (37) igjen.

6.9 Borebord og rulleunderlag (fig. 24)

- Borebordet (4) kan dreies etter at klemskruen (29) er løsnet.
- Rulleunderlaget (3) kan trekkes ut etter at vingeskruene (21) er løsnet.

6.10 Spenne fast arbeidsstykket (fig. 25)

Arbeidsstykkene skal prinsipielt spennes forsvarlig fast ved hjelp av en maskinskrustikke eller med et egnet fastspenningsmiddel. Du må aldri holde arbeidsstykkene fast med hånden! Under boringen bør arbeidsstykket være bevegelig på borebordet (4), slik at det kan finne sted en selv-sentrering. Det er tvingende nødvendig å sikre arbeidsstykket mot å kunne forvri seg. Dette gjøres på beste måte ved at man legger arbeidsstykket hhv. maskinskrustikken inntil et fast anlegg.

OBS! Blikkdeler må spennes fast, slik at de ikke kan rives opp. Innstill høyden og vinkelen på borebordet i samsvar med det aktuelle arbeidsstykket. Det må fortsatt være tilstrekkelig god avstand mellom overkanten av arbeidsstykket og spissen på boret.

Maskinen er utstyrt med fast monterbart anlegg (30). Gå fram på følgende måte under monteringen:

- Før de to skyvemutrene på anlegget (30) inn i to av de fire styreskinnene på borebordet (4).
- Deretter kan du sette anlegget (30) i ønsket stilling.
- Fest anlegget (30) med de to skruene (32) på borebordet.
- Løsne deretter vingeskruen (33) på vinkelstykket (34) og rett inn vinkelstykket (34) slik

at arbeidsstykket kan legges inntil anlegget (30) og vinkelstykket (34).

6.11 Bruk av laseren (figur 11; 18/pos. 36)

Slå på: Beveg PÅ/AV-bryteren for laseren (20) til stilling „I“ for å slå laseren på. To laserlinjer projiseres på arbeidsstykket som skal bearbeides. Linjenes skjæringspunkt viser sentrum for spissen av boret.

Slå av: Beveg PÅ/AV-bryteren for laseren (20) til stilling „0“.

Innstilling av laseren: Ved å åpne skruene (41) litt kan laseren justeres etter behov. Trekk skruene forsvarlig til igjen etter justeringsarbeidene. OBS! Ikke se direkte inn i laserlyset!

6.12 Arbeidshastigheter

Sørg for å ha riktig turtall under boringen. Dette avhenger av boret diameter og av materialet man arbeider med.

Den listen som står oppført nedenunder er til hjelp når det skal velges hastighet for de ulike materialene.

De turtall som er angitt er kun veiledende verdier.

Ø bor	Støpegods	Stål	Jern	Aluminium	Bronse
3	2550	1600	2230	9500	8000
4	1900	1200	680	7200	6000
5	1530	955	1340	5700	4800
6	1270	800	1100	4800	4000
7	1090	680	960	4100	3400
8	960	600	840	3600	3000
9	850	530	740	3200	2650
10	765	480	670	2860	2400
11	700	435	610	2600	2170
12	640	400	560	2400	2000
13	590	370	515	2200	1840
14	545	340	480	2000	1700
16	480	300	420	1800	1500
18	425	265	370	1600	1300
20	380	240	335	1400	1200
22	350	220	305	1300	1100
25	305	190	270	1150	950

6.13. Senking og sentreringsboring

Med denne benkmonterte boremaskinen kan du også utføre senke- og sentreringsboring. I denne forbindelse må du være oppmerksom på at senking bør utføres med laveste hastighet. Sentreringsboring krever imidlertid en høy hastighet.



6.14 Arbeid i tre

Vær oppmerksom på at det må benyttes en egnet støvsugeranordning når man arbeider med tre, ettersom trestøv kan være helseskadelig. Det er tvingende nødvendig å bruke en egnet støvbeskyttelsesmaske når man utfører arbeider som produserer støv.

7. Utskiftning av nettkabelen

Hvis nettkabelen til denne maskinen blir skadet, må den skiftes ut av produsenten, av produsentens kundeservice eller tilsvarende kvalifisert person, slik at risikoer unngås.

8. Rengjøring, vedlikehold og bestilling av reservedeler

Advarsel!

Trekk alltid ut nettpluggen før du utfører noen form for innstillinger, vedlikehold eller reparasjoner.

8.1 Rengjøring

- Den benkmonterte boremaskinen er i stor utstrekning vedlikeholdsfri. Hold maskinen ren. Trekk alltid ut nettstøpslet når det skal utføres rengjørings- og vedlikeholdsarbeider. Bruk ikke sterke løsningsmidler til rengjøringen. Pass på at det ikke kommer væske inn i maskinen. Smør blanke deler inn med fett igjen når du er ferdig med arbeidene. Spesielt maskinsøylen, de blanke delene på stativet og borebordet bør smøres inn med fett med jevne mellomrom. Bruk et standard syrefritt smørefett til innfettingen.
OBS: Vaskefiller som inneholder olje og fett, samt fett- og oljerester, skal ikke kastes i husholdningsavfallet. Kvitt deg med disse på miljøvennlig måte. Kontroller og rengjør med jevne mellomrom luftinntaksåpningene. Oppbevar maskinen i et tørt rom. Hvis maskinen skulle være skadet, må du ikke forsøke å reparere den på egenhånd. Overlat reparasjonen til en autorisert elektriker.
- Vi anbefaler å rengjøre maskinen omgående etter bruk.

- Rengjør maskinen med jevne mellomrom med en fuktig klut og litt smøresåpe. Ikke bruk rengjørings- eller løsningsmidler. Disse kan angripe delene av kunststoff på maskinen. Pass på at det ikke kan komme vann inn i maskinen.

8.2 Vedlikehold

Det befinner seg ingen deler som kan vedlikeholdes inne i maskinen.

8.2.1 Utskiftning av kileremmen (fig. 26 – 28)

Søyleboremaskinens kilerem kan skiftes ut ved slitasje. Gå i denne forbindelse fram på følgende måte:

- La maskinen gå ubelastet, og still reguleringshåndtaket for turtall (15) sakte inn på minimalt turtall (se punkt 7.5).
- Slå maskinen av og trekk ut nettpluggen.
- Still reguleringshåndtaket for turtall (15) inn på maksimalt turtall. Det fører til at kileremmen slakkes.
- Løsne skruen (16) for å kunne åpne kileremmedekslet (7).
- Dreie kileremmen (39) sakte av fra drivskiven (38) ved å trekke den opp på den ene siden av drivskiven (38) og dreie denne sakte mens du gjør det. Drivskiven (38) består av to halvdeler som presses sammen av en fjær. Dersom kileremmen (39) ikke har nok klaring til at den kan tas av, må du presse nederste halvdel av drivskiven (38) litt ned for å slakke kileremmen (39).
- Legg den nye kileremmen (39) rundt varioskiven (40). Sett den inn i styresporet på den ene siden av drivskiven (38), slik at kileremmen (39) trekkes opp på drivskiven (38).
- Lukk kileremmedekslet og skru det fast med skruen (16).

8.3 Bestilling av reservedeler:

Når man bestiller reservedeler, bør følgende opplysninger angis:

- Maskintype
- Maskinens artikkelnummer
- Maskinens identifikasjonsnummer
- Reservedelsnummeret til den nødvendige reservedelen
- Du finner aktuelle priser og informasjon under www.isc-gmbh.info



NOR

9. Avfallsbehandling og gjenvinning

Utstyret er pakket inn i emballasje for å forhindre transportskader. Denne emballasjen er et råstoff og kan dermed brukes om igjen, eller den kan føres tilbake til råstoffkretsløpet. Maskinen og tilbehøret består av ulike materialer, f.eks. metall og kunststoffer. Defekte maskiner skal ikke kastes i husholdningsavfallet. Maskinen bør leveres inn til et egnet depot for forskriftsmessig avfallsbehandling. Spør hos kommuneadministrasjonen, dersom du ikke vet hvor et slikt deponi finnes.



NOR



Kun for EU-land

Ikke kast elektroverktøy i husholdningsavfallet!

I henhold til EU-direktiv 2002/96/EF om utbrukt elektro- og elektronisk utstyr og gjennomføring i nasjonal lovgivning må utbrukt elektroverktøy samles inn separat og tilføres miljøvennlig gjenvinning.

Recycling-alternativ til oppfordring om returnering:

Eieren av elektroutstyret er alternativt forpliktet til å være med og sørge for at utstyret blir tilført en forskriftsmessig gjenvinning i stedet for returnering, når vedkommende vil kvitte seg med det. Det gamle utstyret kan i denne forbindelse også leveres til et returdeponi, som gjennomfører en destruksjon i samsvar med gjeldende nasjonale lover om resirkulering og avfall. De tilbehørsdeler og hjelpemidler uten elektobestanddel som fulgte med utstyret, berøres ikke av dette.

Gjentrykk eller annen mangfoldiggjøring av dokumentasjon og ledsagende papirer til produktene, også i utdrag, er bare tillatt når ISC GmbH har gitt sitt uttrykkelige samtykke til dette.

Med forbehold om tekniske endringer

Garantidokument

Kjære kunde!

Våre produkter er underlagt streng kvalitetskontroll. Dersom denne maskinen en gang likevel ikke skulle fungere forskriftsmessig, beklager vi dette sterkt og ber deg henvende deg til vår kundeservice, under den adresse som er angitt på dette garantikortet, eller til nærmeste senter for byggeartikler. Følgende vilkår gjelder for å gjøre gjeldende garantikrav:

1. Disse garantivilkårene regulerer tilleggs-garantiytelser. Dine lovfestede krav på garantiytelser berøres ikke av denne garantien. Vår garantiytelse er gratis for deg.
2. Garantiytelsen gjelder utelukkende mangler som kan tilbakeføres til material- eller produksjonsfeil, og den er begrenset til å gjelde utbedring av disse manglene eller en utskiftning av maskinen. Vær oppmerksom på at våre maskiner ikke er konstruert for bruk innen næringsliv, håndverk eller industriell bruk. Slik bruk er ikke forskriftsmessig. En garantikontrakt opprettes derfor ikke dersom maskinen brukes i næringslivet, håndverks- eller industribedrifter, eller blir brukt til arbeider som kan likestilles med en slik bruk. I tillegg dekker vår garanti ikke erstatningsytelser for transportskader, skader som skyldes at monteringsveiledningen ikke er blitt fulgt, eller som skyldes ikke-forskriftsmessig installasjon, som skyldes at bruksanvisningen ikke er blitt fulgt (f.eks. ved at maskinen koples til feil nettspenning eller strømtype), som skyldes misbruk eller ikke-forskriftsmessig bruk (f.eks. overbelastning av maskinen eller bruk av ikke godkjente redskaper og tilbehør), som skyldes at vedlikeholds- eller sikkerhetsforskriftene ikke er blitt fulgt, som skyldes at det er trengt uvedkommende gjenstander inn i maskinen (f.eks. sand, steiner eller støv), som skyldes bruk av makt eller ytre påvirkning (f.eks. skader på grunn av at maskinen har falt ned), samt som skyldes vanlig, naturlig slitasje i samsvar med bruken. Dette gjelder spesielt for batterier, men vi gir likevel 12 måneders garanti på disse. Garantikravet tapes dersom det allerede er utført inngrep på maskinen.
3. Garantitiden gjelder i 5 år og begynner å løpe på kjøpsdatoen for maskinen. Garantikrav skal gjøres gjeldende før utløpet av garantitiden og innen to uker etter at du har oppdaget defekten. Det er ikke mulig å gjøre gjeldende garantikrav etter at garantitiden er utløpt. Reparasjon eller utskiftning av maskinen fører verken til en forlengelse av garantitiden eller til at en ny garantitid begynner å gjelde for maskinen eller eventuelle monterte reservedeler på grunn av denne garantiytelsen. Dette gjelder også ved anvendelse av service på stedet.
4. Vennligst send den defekte maskinen portofritt inn til den adresse som er angitt under, eller henvend deg til nærmeste senter for byggeartikler, for å gjøre dine garantikrav gjeldende. Legg originalen av kvitteringen for kjøpet, eller et annet datert bilag som dokumenterer kjøpet, ved maskinen. Vennligst ta derfor godt vare på kassakvitteringen som dokumentasjon av kjøpet! Gi oss en så nøyaktig beskrivelse som mulig av årsaken til reklamasjonen. Dersom defekten på maskinen dekkes av vår garantiytelse, vil du omgående få i retur en reparert eller en ny maskin.

Når det gjelder slitedeler, forbruksdeler og manglende deler, henviser vi til de begrensningene som gjelder for garantien i henhold til garantivilkårene i denne bruksanvisningen.



ISL

Efnisyfirlit

1. Öryggisleiðbeiningar
2. Tækis lýsing og innihald
3. Tilætluð notkun
4. Tæknilegar upplýsingar
5. Fyrir notkun
6. Notkun
7. Skipt um rafmagnsleiðslu
8. Hreinsun, umhirða og pöntun varahluta
9. Förgun og endurnotkun



ISL



Varúð – lesið notandaleiðbeiningarnar til þess að takmarka hættu á slysum



Notið heyrnahlífur. Virkni hávaða getur valdið heyrnaleysi.



Notið rykhlíf. Við vinnu með við og önnur efni getur myndast heilsuskaðlegt ryk. Það er bannað að vinna með efni sem innihalda asbest með þessu tæki!



Notið hlífðargleraugu. Við vinnu með þessu tæki myndast neistar, spæninir og ryk sem kastast frá tækinu og geta valdið sjónleysi.



Notið hlífðarhanska

**⚠ Varúð!**

Við notkun á tækjum eru ýmis öryggisatriði sem fara verður eftir til þess að koma í veg fyrir slys og skaða. Lesið því notandaleiðbeiningarnar / öryggisleiðbeiningarnar vandlega. Geymið allar leiðbeiningar vel þannig að ávallt sé hægt að grípa til þeirra ef þörf er á. Látið notandaleiðbeiningarnar / öryggisleiðbeiningarnar ávallt fylgja með tækinu ef það er afhent öðrum. Við tókum enga ábyrgð á slysum eða skaða sem hlotist getur af notkun sem ekki er nefnd í þessum notandaleiðbeiningum eða öryggisleiðbeiningar.

1. Öryggisleiðbeiningar

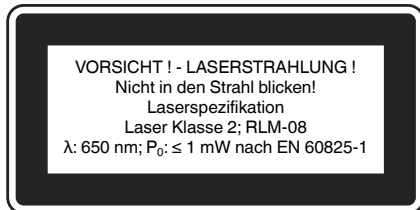
Viðgeigandi öryggisleiðbeiningar eru að finna í meðfylgjandi skjali!

⚠ Varúð

Lesið öryggisleiðbeiningar og aðrar leiðbeiningar sem fylgja þessu tæki. Ef ekki er farið eftir öryggisleiðbeiningunum og öðrum leiðbeiningum getur myndast hættu á raflosti, bruna og/ eða alvarlegum slysum. **Geymið öryggisleiðbeiningarnar og notandaleiðbeiningarnar vel til notkunar í framtíðinni.**

1.1 Sérstök tilmæli varðandi leysir

**Varúð: Leysigeisli
Horfið ekki inn í geislann
Leysigeislavarnarflokkur 2**



- Horfið aldrei beint upp í geislann.
- Beinið ekki leysigeislanum á speglandi fleti né að fólki eða dýrum. Leysigeisli með lágru orku getur einnig valdið skaða á augum.
- Varúð – ef ekki er farið eftir þeim leiðbeiningum sem hér eru skráðar, getur það leitt til hættulegrar opinberunar geisla.
- Opnið aldrei leysigeislaeininguna.
- Ef að súluborvélín er ekki notuð til lengri tíma ætti að fjarlægja rafhlöðurnar úr tækinu.

- Það er ekki leyfilegt að breyta leysigeislanum á neinn hátt til þess að hækka orku hans.
- Framleiðandi þessa tækis tekur enga ábyrgð á skaða sem verður af völdum þess að ekki var farið eftir öryggisleiðbeiningunum.

2. Tækislýsing og innihald**2.1 Tækislýsing (myndir 1)**

1. Tækisfótur
2. Súla
3. Rennikefli
4. Borvélaborð
5. Borvélaborðhaldari
6. Borvélaborðhaldari
7. Reimarhlíf
8. Mótor
9. Stýrihöld
10. Borpatróna
11. Borvélaöxull
12. Festingargöt
13. Stillanleg spónahlíf
14. Bordýptartakmarkari
15. Stíllihaldfang snúningshraða
16. Skrúfa
17. Stafrænn skjár
18. Gangsetningarrofi
19. Ádrepari
20. Höfuðrofi leysis
27. Sveif

2.2 Innihald

Vinsamlegast yfirfarið hlutinn og athugið hvort allir hlutir fylgi með sem taldir eru upp í notandaleiðbeiningunum. Ef að hluti vantar verður að hafa samband innan 5 vinnudaga eftir kaup hlutarins og framleggja kvittun hjá þjónustuaðila eða verslun sem tækið var keypt í. Vinsamlegast athugið töflu aftast í leiðbeiningunum varðandi hluti sem eru ábyrgðir.

- Opnið umbúðirnar og takið tækið varlega út úr umbúðunum.
- Fjarlægjið umbúðirnar og læsingar umbúða / tækis (ef slíkt er til staðar).
- Athugið hvort að allir hlutir fylgi með tækinu.
- Yfirfarið tækið og aukahluti þess og athugið hvort að flutningaskemmdir séu að finna.
- Geymið umbúðirnar ef hægt er þar til að ábyrgðartímabil hefur runnið út.

Varúð!

Tækið og umbúðir þess eru ekki barnaleikföng! Börn mega ekki leika sér með plastþoka, filmur og smáhluti! Hætta er á að hlutir geti fests í hálsi og einnig hætta á köfnun!

- Notandaleiðbeiningar
- Öryggisleiðbeiningar
- Súluborvél
- Borpatróna
- Stillanleg spónahlíf
- Stýring

3. Tilætluð notkun

Þessi súlborvél er ætluð til þess að bora í málm, gerviefni, við og þessháttar vinnuefni og má einungis vera notuð til heimilis og einkanota. Það er bannað að vinna með matvæli og heilsuskaðandi efni með þessu verkfæri. Þessi borpatrónan er einungis ætluð til notkunar við bora og önnur verkfæri með sivalningslaga sköft með þvermál frá 1,5 til 16mm. Auk þess má einungis nota áhöld með keilulaga sköft í þetta verkfæri. Þetta tæki má einungis vera notað af fullorðnum.

Þetta tæki má einungis nota í þau verk sem það er framleitt fyrir. Öll önnur notkun sem fer út fyrir tilætlaða notkun er ekki tilætluð notkun. Fyrir skaða og slys sem til kunna að verða af þeim sökum, er eigandinn / notandinn ábyrgur og ekki framleiðandi tækisins.

Vinsamlegast athugið að tækin okkar eru ekki framleidd til atvinnu né iðnaðarnota. Við tökum enga ábyrgð á tækinu, sé það notað í iðnaði, í atvinnuskini eða í tilgangi sem á einhvern hátt jafnast á við slíka notkun.

4. Tæknilegar upplýsingar

Spenna rafrásar	230V ~ 50 Hz
Afl	50 vött
Snúningshraði mótors	400 mín ⁻¹
Sveif (stillanlegur stiglaust)	50-2500 mín ⁻¹
Borpatróna	B 16
Borspindill	MK 2
Tannkransborpatróna	Ø 1,5-16 mm
Ytra þvermál	160 mm
Stærð borvélaborðs	240 x 240 mm
Hallastilling borvélaborðs	45° / 0° / 45°
Bordýpt	80 mm
Þvermál súlu	65 mm
Hæð	940 mm
Flötur fótar	450 x 300 mm
Þyngd	43 kg
Leysigeislavarnarflokkur	2
Bylgjulengt leysigeisla	650 nm
Orka leysigeisla	≤ 1 mW

Hávaði og titringur

Hávaðagildi og titringsgildi voru mæld eftir staðlinum EN 61029.

	Notkun	Hægargangur
Hámarks hljóðþrýstingur L_{pA}	69,2 dB(A)	65,5 dB(A)
Hámarks háfaði L_{WA}	78,6 dB(A)	76,4 dB(A)

Notið heyrnahlífur.

Virgni hávaða getur valdið heyrnaleyzi.

Titringsgildi (summa vektora í þremur rýmum) voru mæld samkvæmt staðlinum EN 61029.

Aukahaldfang

Titringsgildi $a_n \leq 2,965 \text{ m/s}^2$
Óvissa $K = 1,5 \text{ m/s}^2$

**Varúð!**

Uppgefin sveiflugildi þessa tækis eru stöðluð gildi sem mæld eru við staðlaðar aðstæður. Þessi gildi geta breyst við mismunandi tæki og notkun þeirra, þessi gildi geta þó í sumum tilvikum orðið hærrí en þau gildi sem gefin eru upp af framleiðanda tækisins.

Uppgefin sveiflugildi er hægt að nota til viðmiðunar við önnur lík tæki.

Uppgefið sveiflugildi getur auk þess verið notað til þess að áætla álag notanda þess.

Takmarkið hávaðamyndun og titring eins og hægt er!

- Notið einungis tæki sem eru í fullkomnu ásigkomulagi.
- Hirðið um tækið og hreinsið það reglulega.
- Lagið vinnu að tækinu.
- Ofgerið ekki tækinu.
- Látið yfirfara tækið ef þörf er á.
- Slökkvið á tækinu á meðan að það er ekki í notkun.
- Notið hlífðarvettlinga

Aðrar áhættur

Þó svo að rafmagnsverkfærið sé notað fullkomlega eftir notandaleiðbeiningum framleiðanda þess, eru enn áhættuatriði til staðar. Eftirtaldir hættur geta myndast vegna uppbyggingu tækis og notkun þess:

1. Lungnaskaði, ef ekki er notast við viðgeigandi rykhlífur.
2. Heyrnarskaði ef ekki eru notaðar viðgeigandi heyrnahlífur.
3. Heilsuskaði, sem myndast geta vegna titrings á höndum og handleggjum, ef að tækið er notað samfleytt til langs tíma eða ef að tækið er ekki notað samkvæmt leiðbeiningum þess eða ef ekki er rétt hirt um það.

5. Fyrir notkun**5.1. Samsetning tækis**

- Leggið tækisfótinn (1) þar sem tækið á að standa
- Festið súluna (2) við tækisfótinn með meðfylgjandi boltum (A). (myndir 3-4)
- Nú er hægt að setja borðið á sinn stað og festa það með festingunni. Stingið þvínæst sveifinni (27) á sinn stað og skrúfið hana fasta með boltanum (28). (myndir 5-7)
- Að lokum er tækishöfuðið sett á súluna í heilu lagi. Stillið tækishöfðinu lóðrétt við tækisfótinn og tryggið það síðan með boltunum (35). (myndir 8-9)
- Skrúfið haldföngin þrjú (9) sem fylgja með tækinu í höfuðið. (mynd 10)
- Skrúfið stillihaldfang snúningshraða (15) á tækið eins og sýnt er á mynd 11.
- Festið rennikeflið (3) með vængjaróm (21) (mynd 12).
- Áður en að borpatrónan er sett á tækið með MK-skaftinu verður að athuga að báðir hlutar níu séu hreinir. Rennið þvínæst keilunni með fastri hreyfingu inn í op borpatrónunnar. Eftir það er kóni rennt inn í borspindilinn. Til þess verður að renna borpatrónunni (10) með kóni (24) inn í öxulinn (11) og snúa svo þannig að hlutirnir renni aðeins lengra inn í öxulinn (11). Þrýstið nú borpatrónunni (10) með kóni (24) fast og hratt inn í öxulinn (11) og athugið að hlutirnir séu fastir (myndir 13-14).

Tilmæli: Allir berir hlutir eru smurðir með olíu til þess að koma í veg fyrir tæringu. Til að tryggja fullann kraftflutning verður að fjarlægja alla fitu af borpatrónunni (10) og einnig borvélaöxlinum (11) með umhverfisvænum leysilegi áður en að þessir hlutir eru ásettir.

5.2. Tækið sett upp

Fyrir notkun verður að festa borvélinu á traustan undirflö. Til þess ætti að nota bæði festingargötin (12) sem staðsett eru á tækisfætinum. Gangið úr skugga um að tækið allir hlutar tækisins sem eru notaðir til vinnu og þeir sem hirða þarf um séu aðgengilegir.

Tilmæli: Þegar að festiskrúfurnar eru hertar verður að ganga úr skugga um að þær séu ekki hertar það mikið að borðplatan eða grunnflöturinn spennist eða bogni. Við of mikið álag er hætta á að grunnplatan brotni.



5.3. Stillanleg spónahlíf (myndir 15-17)

- Festið stillanlegu spónahlífina (13) á tækið eins og lýst er á myndum 15-16.
- Hæð hlífarinnar (23) er hægt að stilla stíglaut og hún er síðan fest með vængjarónum tveimur (22). Hægt er að renna spónahlífinni (13) uppávið á meðan að skipt er um bor í borvélinni.

5.4. Athugið eftirfarandi fyrir notkun

Gangið úr skugga um að spenna rafrásarinnar passi við þá spennu sem gefin er upp á tækisskiltinu. Tengjið tækið einungis við rafrás með rétt uppsettu útsláttaröryggi. Borvélin er útbúin spennulausum útsláttaröfna sem kemur hlífir notanda við því að tækið hrökkvi sjálfkrafa í gang aftur eftir spennufall. Ef svo er verður að gangsetja tækið á ný.

6. Notkun

6.1. Almennt (mynd 18)

Prýstið á græna gangsetningarrofann „I“ (18) til þess að gangsetja tækið. Prýstið á rauða höfuðrofann „O“ (19) til þess að slökkva á tækinu. Athugið að leggja setja ekki of mikið álag á tækið. Ef að hljóð mótors lækkar við vinnu er það merki um það að tækið sé undir of miklu álagi. Leggið ekki það mikið álag á tækið að mótör þess stöðvist. Standið ávalt fyrir framan tækið á meðan það er notað.

6.2. Verkfæri sett í borpatrónuna (mynd 1)

Athugið ávallt að tækið sé tekið úr sambandi við straum áður en að skipt er um verkfæri í því. Einungis má setja sívalningslaga verkfæri í borpatrónuna (10) með að hámarki hámarks uppgefna þykkt. Notið einungis beitt verkfæri sem eru í fullkomnu ásíggjumlagi. Notið ekki verkfæri með skemmd sköft eða verkfæri sem eru skemmd á einhvern annan hátt eða þau aflöguð. Setjið einungis verkfæri og aukahluti í þetta tæki sem upptalin eru í notandaleiðbeiningum um mælt er með af framleiðanda tækisins. Ef að súluborvélin læsist, slökkvið þá tafarlaust á henni og lyftið bornum aftur upp í upphaflega stöðu sína.

6.3. Notkun borpatrónunnar

Súluborvélin er útbúin sjálfherðandi borpatrónu. Hægt er að skipta um bor eða verkfæri í tækinu án þess að notuð séu aukalegan borpatrónulykil með því að stinga því inn í sjálfherðandi patrónuna og læsa henni með höndunum.

6.4. Notkun á verkfærum með keilulaga sköftum (mynd 19)

Borvélin er útbúin borkóni. Farið eftir eftirtöldum leiðbeiningum til notkunar á verkfærum með keilulaga sköftum (MK2):

- Setjið borpatrónuna í neðarlega stöðu.
- Festið borvélaöxulinn á lágri stöðu með hjálp kvarðahringsins (25) þannig að opið til þess að losa borpatrónuna sé vel aðgengilegt (sjá lið 7.6).
- Prýstið borpatrónunni með meðfylgjandi fleygi (31) og athugið að missa verkfærið ekki niður.
- Rennið verkfæri með keilulaga skafti fast inn í borvélaöxulinn og gangið úr skugga um að verkfærið sitji fast.

6.5. Stilling snúningshraða (mynd 1)

Hægt er að stilla snúningshraða borvélarinnar stíglaut.

Varúð!

- Einungis má breyta snúningshraða borvélarinnar á meðan að hún er í gangi.
- Hreyfið ekki stillihaldfang snúningshraða (15) hratt eða með afli, stillið snúningshraða varlega og jafnt á meðan að borvélin er í gangi og án álags.
- Gangið úr skugga um að tækið geti snúist óhindrað (fjarlægjið verkstykki, bora og þessháttar).

Með stillihaldfangi snúningshraða (15) er hægt að stilla snúningshraða borvélarinnar stíglaut. Innstilltur snúningshraði er sýndur í einingunum snúningsar á mínútu á stafræna skjánum (17).

Varúð! Látið borvélin aldrei snúast á meðan að reimarhlífir er opin. Takið tækið ávallt úr sambandi við straum áður en að reimarhlífir er opnuð. Gripið aldrei í drifreimina á meðan að hún snýst.

6.6. Bordýptartakmörkun (mynd 20/staða 14)

Borvélaöxulinn er útbúinn snúanlegum kvarða til þess að stilla inn óskaða bordýpt. Stillið bordýpt einungis á meðan að borvélin er ekki í gangi.



- Setjið borvélaöxulinn (11) það langt niður að oddur borsins snerti yfirborð verkstykkinsins.
- Snúðið kvarðahringnum (25) alveg niður.
- Snúðið kvarðahringnum (25) aftur upp um óskaða bordýpt og læsið takmarkaranum með því að snúa hinum kvarðahringnum (25) á móti.
- Hæsta staða borvélaöxulsins er einnig hægt að takmarka með því að stilla neðri kvarðahringinn. Þetta er hjálplegt til dæmis þegar að borþatrónan er fjarlægð úr borvélinni (sjá líð 7.4).

6.7 Halli borvélaþorbóð stilltur (myndir 21-22)

- Losið festiboltann (26) sem staðsettur er undir borvélaþorbóðinu (4).
- Snúðið borvélaþorbóðinu (4) þannig að það halli í þá stöðu sem óskað er.
- Herðið aftur festiboltann (26) til þess að festa borvélaþorbóðið (4) í réttum halla.

6.8. Hæð borvélaþorbóðs innstillt (myndir 21; 23)

- Losið spenniskrúfuna (37).
- Setjið borvélaþorbóðið í rétta hæð með hjálp sveifarinnar (27).
- Herðið aftur spenniskrúfuna (37).

6.9 Borvélaþorbóð og rennikefli (mynd 24)

- Eftir að búíð er að losa borðfestinguna (29) er hægt að snúa borvélaþorbóðinu (4).
- Eftir að búíð er að losa vængjarærnar (21) er hægt að draga út rennikeflið (3).

6.10 Verkstykki spennt (mynd 25)

Spennið verkstykkið ávallt fast með skrúfstokki eða með þar til gerðum þvingum eða festingum. Haldið verkstykkinu aldrei föstu með höndunum! Þegar að borað er ætti verkstykkið þó ávallt að geta hreyfst á borvélaþorbóðinu (4) til þess að leyfa miðjujöfnun þess að stillast inn. Tryggið verkstykkið ávallt þannig að það geti ekki snúist. Það er best gert með því að leggja verkstykkið eða skrúfstokkinn sem heldur því að föstum kanti. Varúð! Blikk og málmplötur verður að festa þannig að þær verði ekki rifnar með bornum. Stillið borvélina og borvélaþorbóðið eftir verkstykki þannig að rétt hæð, staðsetning og halli sé tryggður. Athuga verður ávallt að nægjanlegt millibil sé á milli yfirborðs verkstykks og oddi borsins.

Tækið er útbúið fast ásetjanlegrar stýringar (30). Samsetning er framkvæmd á eftirfarandi hátt:

- Rennið stýringunni (30) í tvær af fjórum festingum borvélaþorbóðsins (4).
- Nú er hægt að renna stýringunni (30) í óskaða stöðu.
- Festið stýringuna (30) með báðum skrúfunum (32) við borvélaþorbóðið.
- Losið nú vængjaró (33) á vinkilstykkinu (34) og rennið vinkilstykkinu (34) þannig að hægt sé að leggja verkstykkið upp að stýringunni (30) og vinkilstykkinu (34).

6.11 Notkun leysis (mynd 11; 18/staða 36)

Tæki gangsett: Hreyfið höfuðrofa leysis (20) í stellinguna „I“ til þess að kveikja á honum. Tveimur leysilinum verður varpað á verkstykkið og mætast þær á miðju borðsins.

Slökkt á leysi: Setjið höfuðrofa leysigeisla (20) í stöðuna „0“.

Leysigeisli stilltur: Með því að losa aðeins skrúfurnar (41) er hægt að stilla leysigeislann eftir þörf. Herðið skrúfurnar aftur eftir að búð er að stilla leysigeislann. Varúð! Horfið ekki inn í leysigeislann.

6.12 Vinnuhraði

Athugið ávallt að stilla inn réttan snúningshraða áður en borað er. Snúningshraðinn er háður þvermáli bors og efni verkstykksins.

Listinn hér að neðan hjálpar þér við val á réttum snúningshraða borvélarinnar fyrir mismunandi efni.

Uppgefnir snúningshraðar eru einungis viðmiðunargildi.

Ø Bors	Grámálmblanda	Stál	Járn	Ál	Brons
3	2550	1600	2230	9500	8000
4	1900	1200	1680	7200	6000
5	1530	955	1340	5700	4800
6	1270	800	1100	4800	4000
7	1090	680	960	4100	3400
8	960	600	840	3600	3000
9	850	530	740	3200	2650
10	765	480	670	2860	2400
11	700	435	610	2600	2170
12	640	400	560	2400	2000
13	590	370	515	2200	1840
14	545	340	480	2000	1700
16	480	300	420	1800	1500
18	425	265	370	1600	1300
20	380	240	335	1400	1200
22	350	220	305	1300	1100
25	305	190	270	1150	950



6.13. Kvarnað og miðjuborun

Með þessari súluborvél er hægt að kvarna og miðjubora. Vinsamlegast athugið að þegar að kvarnað er ætti að nota lægsta snúningshraða á meðan að hár snúningshraði ætti að vera notaður við miðjuborun.

6.14 Unnið með við

Athugið að þegar að unnið er með við ætti ávallt að notast við viðgeigandi ryksugun þar sem að viðarryk getur í sumum tilvikum verið skaðlegt heilsu. Þegar að ryk myndast við vinnu ætti einnig ávallt að nota rykgrímur.

7. Skipt um rafmagnsleiðslu

Ef að rafmagnsleiðsla þessa tækis er skemmd, verður að láta framleiðanda, viðurkenndan þjónustuaðila eða annan fagaðila skipta um hana til þess að koma í veg fyrir tjón.

8. Hreinsun, umhirða og pöntun varahluta

Varúð!

Fyrir hverskonar stillingar, þegar að tækið er gert klárt til notkunar eða því haldið við verður að taka það úr sambandi við straum.

8.1 Hreinsun

- Súluborvélín er að flestu leiti laus við umhirðuvinnu. Haldið tækinu hreinu. Takið tækið ávallt úr sambandi við straum áður en að hirt er um það og áður en að það er þrifið. Notið ekki sterka hreinsilegi til að þrifa tækið. Gangið úr skugga um að vökvar komist ekki inn í tækið. Smyrjið bera málmhluti tækisins aftur eftir notkun þess. Sérstaklega reglulega ætti að smyrja borvélasúluna, bera málmhluti standfót og borvélaborð. Til að smyrja tækið ætti að notast við venjulega sýrulausa smurfitu.

Varúð: Fargið ekki klútum með olíu, fitu, eða olíurestum í venjulegt heimilissorp. Fargið því á réttan og umhverfisvænan hátt. Yfirfarið og hreinsið reglulega loftop tækisins. Geymið tækið í þurru rými. Ef að þetta tæki skemmist á einhvern hátt ættir þú ekki að reina að gera við það sjálfur. Látið fagaðila um að gera við þetta tæki.

- Við mælum með því að tækið sé hreinsað eftir hverja notkun.
- Hreinsið tækið reglulega með rökum klút og örflítilli sápu. Notið ekki hreinsilegi eða ætandi efni; þeir geta skemmt plast,- og gerviefni þessa tækis. Gangið úr skugga um að það komist ekki vatn inn í tækið.

8.2 Umhirða

Inni í tækinu eru engir aðrir hlutir sem hirða þarf um.

8.2.1 Skipt um drifreim (myndir 26-28)

Hægt er að skipta um drifreim súluborvélarinnar ef að hún er uppnutuð. Farið eftir eftirfarandi leiðbeiningum:

- Látið tækið ganga án álga og snúið stillihaldfangi snúningshraða (15) varlega þar til að lágmarks snúningshraða hefur verið náð (sjá lið 7.5).
- Slökkið á tækinu og takið það úr sambandi við straum.
- Snúið stillihaldfangi snúningshraða (15) á hámarks snúningshraða, við það slaknar á drifreiminni.
- Losið skrufuna (16) til þess að komst að reimarhlífinni (7).
- Snúið drifreiminni (39) varlega af drifskífunni (38) með því að toga hana á öðrum endanum af drifskífunni (38) á meðan að skífunni er snúið varlega. Drifskífan (38) er úr tveimur hlutum sem þrýst er saman af fjöður. Ef að drifreimin (39) hefur ekki nægjanlega mikið svigrúm til að ná henni af, þrýstið þá neðri hluta drifskífunnar (38) aðeins niður á við til þess að slaka aðeins meira á drifreiminni (39).
- Leggið nýju drifreimina (39) utan yfir boröxulskífuna (40). Þræðið hana inn í stýringuna á drifskífunni (38) og snúið svo drifreiminni (39) þannig að hún smelli inn á milli beggja skífananna á drifskífunni (38).
- Lokið aftur reimarhlífinni og læsið henni með festiskífunni (16).

8.3 Pöntun varahluta:

Þegar að varahlutir eru pantaðir ættu eftirfarandi atriði að vera tilgreind;

- Gerð tækis
 - Gerðarnúmer tækis
 - Tækisnúmer
 - Varahlutanúmer þess varahlutar sem panta á
- Verð og upplýsingar eru að finna undir www.isc-gmbh.info



ISL

9. Förgun og endurnotkun

Þetta tæki er afhent í umbúðum sem hlífa tækinu fyrir skemmdum við flutninga. Þessar pakkningar endurnýtanlegar eða hægt er að endurvinna þær. Þetta tæki og aukahlutir þess eru úr mismunandi efnum eins og til dæmis málm og plastefnum. Skemmd tæki eiga ekki heima í venjulegu heimilissorpi. Til þess að tryggja rétta förgun á þessu tæki ætti að skila því til þar til gerðra sorpmóttökustöðvar. Ef að þér er ekki kunnugt um þessháttar sorpmóttökustöðvar ættir þú að leita til bæjarskrifstofur varðandi upplýsingar.



ISL



Sérstök skilyrði fyrir lönd Evrópubandalagsins:

Kastið ekki notuðum rafmagnstækjum í vanalega ruslatunnu.

Samkvæmt reglugerð fyrir Evrópu 2002/96 um gömul rafmangstæki og samkvæmt breytingum í lagasetningu hveirrar þjóðar sambandsins verður að safna raftækjum aðskilið og koma fleim í sérstaka endurvinnslu í flágu umhverfisverndar.

Í staðinn fyrir að senda tækin til baka er eigandi þeirra hvattur til að vinna að því að rétt endurvinnsla eigi sér stað þegar hann afsalar sér tækinu sem eigandi. Það er mögulegt að afhenda tækið til sérstakrar söfnunarstofnunar, sem sér um endurvinnslu tækisins samkvæmt lögum hinna ýmsu þjóða um endurvinnslu og sorp. Þetta á samt ekki við um viðbótarhluti, sem innihalda ekki rafmagnshluta.

Eftirprentun eða önnur fjölprentun fylgiskjala og leiðarvísa vörunnar, líka í úrdrætti, er ekki leyfileg nema græinilegt samflykki frá iSC GmbH komi til.

Það er áskilið að tæknilegar breytingar séu leyfilegar

Ábyrgðarskírteni

Kæri viðskiptavinur,

Framleiðsluvörur okkar eru undir ströngu gæðaeftirliti. Ef ske kynni að þetta tæki myndi ekki virka fullkomlega, þykir okkur það mjög leitt og biðjum við þig að hafa samband við þjónustuaðila okkar í heimilisfanginu sem gefið er upp í þessum ábyrgðarskírteni, eða að hafa samband við næstu verslun sem selur þetta tæki. Fyrir ábyrgðarmál, gildir eftirfarandi:

1. Þessi ábyrgðarskírteni segja fyrir um aukalegar ábyrgðarbætur. Lagalegur bótaréttur verður í gegnum þetta skírteni ekki skertur. Ábyrgðartaka okkar er þér að kostnaðarlausu.
2. Ábyrgð gildir eingöngu við galla, sem rekja má beint til efnis- eða framleiðslugalla og er skorður við viðgerð eða skipti á keyptu tæki. Vinsamlegast athugið að tækin okkar eru ekki hönnuð til atvinnunotkunar né til notkunar í iðnaði. Í þessháttar tilvikum sem að tækið er notað í atvinnuskini, í iðnaði eða sambærilegt, fellur ábyrgðin úr gildi. Auk þess berum við ekki ábyrgð á aukalegum kostnaði t.d. fyrir sendingakostnaði og skemmdum verandi sendingar, skemmdir sem hljóttast af rangri samsetningu og vanhirðingu um notandahandbókina (t.d. tæki tengt við ranga spennu eða straum), misnotkun eða óviðeigandi notkun (t.d. ofgera tækinu eða með ekki þar til gerðum ísethlutum og fylgihlutum, vanvirðingu við hirðingu og öryggisleiðbeiningum, ef að aðskotahlutir komast inn í tækið (t.d. sandur eða ryk), níðingshátt eða mishöndlun (t.d. ef tækið er látið falla niður) né venjulegu sliti á tækinu. Þetta gildir sérstaklega fyrir hleðslurafhlöður, sem við þó ábyrgjumst í 12 mánuði. Ábyrgðin fellur einnig úr gildi ef að tækið hefur verið tekið í sundur eða búið að gera við það að utanaðkomandi aðila.
3. Ábyrgðin gildir í 5 ár og tekur gildi við kaup á tækinu. Sækja verður um bætur í síðasta lagi fyrir lok ábyrgðartímabilsins og í síðasta lagi 2 vikum eftir að galli hefur verið uppgötvaður. Ábyrgð eftir að ábyrgðartímabil er útrunnið getur ekki verið tekin til greina. Viðgerð eða skipti á tæki framlengir ekki ábyrgðartímabilið og ekki verður gerð ný né aukaleg ábyrgðaryfirlýsing á þeim varahlutum sem sett voru í tækið. Þetta gildir líka ef að gert var við tækið á staðnum.
4. Fyrir uppfyllingu ábyrgðar, sendið þá vinsamlegast skemmt tæki, þér að kostnaðarlausu á heimilisfangið sem gefið er upp hér að neðan, eða hafið samband við næstu verslun sem selur tæki frá okkur. Vinsamlegast látið kaupkvittunina fylgja með eða staðfestingu á kaupunum. Gætið þess vegna vel að geyma kvittunina! Skýrið vinsamlegast vel og greinilega frá þeim ástæðum hvers vegna farið ef fram á viðgerð eða endurgreiðslu. Ef að tækið er gallað verður þér sent viðgert eða nýtt tæki til baka.

Varðandi hluti sem notast upp og hluti sem vantar bendum við á takmarkanir ábyrgðar þessa tækis sem eru í notandaleiðbeiningunum.



EST

Sisukord

1. Ohutusjuhised
2. Seadme kirjeldus ja tarnekomplekt
3. Sihipärane kasutamine
4. Tehnilised andmed
5. Enne kasutuselevõttu
6. Käitamine
7. Toitejuhtme vahetamine
8. Puhastus, hooldus ja varuosade tellimine
9. Jäätmekäitlus ja taaskasutus



EST



Hoiatus - vigastusohu vähendamiseks lugege kasutusjuhendit



Kasutage kõrvaklappe. Müra võib põhjustada kuulmiskaotust.



Kandke tolmumaski. Puidu ja teiste materjalide töötlemisel võib tekkida tervisele kahjulik tolm. Asbesti sisaldavat materjali ei tohi töödelda!



Kandke kaitseprille. Töö ajal tekkivad sädemed ning seadmest lendavad killud, laastud ja tolm võivad halvendada nähtavust.



Kandke kaitsekindaid!

⚠ Tähelepanu!

Vigastuste ja kahjustuste vältimiseks tuleb seadme kasutamisel võtta tarvitusele mõningad ohutusabinõud. Seepärast lugege kasutusjuhend / ohutusjuhised hoolikalt läbi. Hoidke need korralikult alles, et informatsioon oleks teil igal hetkel käeulatuses. Kui peaksite seadme teisele isikule edasi andma, siis andke talle ka kasutusjuhend / ohutusjuhised. Me ei võta endale vastutust õnnetuste või kahjude eest, mis tekivad käesoleva juhendi ja ohutusjuhiste mittejärgimisel.

1. Ohutusjuhised

Vastavad ohutuseeskirjad leiate kaasasolevast brošüürist.

⚠ Hoiatus!

Lugege kõiki ohutusjuhiseid ja juhendeid. Ohutusjuhiste ja juhendite eiramine võib põhjustada elektrilöögi, põletuse ja/või raskeid vigastusi. **Hoidke kõik ohutusjuhised ja juhendid alles.**

1.1 Spetsiaalsed juhised laseri kohta



Tähelepanu: Laserkiirgus
Ärge vaadake kiirtesse
Laseri klass 2



- Ärge vaadake kunagi otse kiireavasse.
- Ärge suunake kunagi laserkiiri peegelduvaltele pindadele ja inimestele või loomadele. Ka väikese võimsusega laserkiir võib silmi kahjustada.
- Ettevaatust – kui seadet kasutatakse siinimetatust erinevalt, võib see põhjustada ohtlikku kiirgust.
- Ärge avage kunagi lasermodulit.
- Kui sammaspuuri pikemat aega ei kasutata, võtke patareid välja.
- Laseri juures ei tohi teha mingeid muudatusi laseri võimsuse suurendamiseks.

- Tootja ei vastuta kahjude eest, mis tekivad ohutusjuhiste eiramise tõttu.

2. Seadme kirjeldus ja tarnekomplekt

2.1 Seadme kirjeldus (joonis 1)

1. Masina jalg
2. Sammas
3. Rullik
4. Puurimislaud
5. Puurimislaua kinnitus
6. Masina pea
7. Kiilrihma kate
8. Mootor
9. Käepidemed
10. Puuripadrund
11. Spindel
12. Kinnitusaugud
13. Kokkupandav laastukaitse
14. Sügavuspiirik
15. Pööretet arvu seadehoob
16. Kruvi
17. Digitaalne ekraan
18. Sisselüliti
19. Väljalüliti
20. Laseri sisse-/väljalüliti
27. Vânt

2.2 Tarnekomplekt

Kontrollige loendi alusel, kas tarnekomplektis on kõik vajalikud osad. Juhul, kui mõni osa on puudu, pöörduge hiljemalt 5 tööpäeva jooksul pärast kauba ostmist meie teeninduskeskusesse või lähimasse pädevasse ehitusmaterjalide kauplusesse ning esitage kehtiv ostukviitung. Järgige siinkohal juhendi lõpus esitatud garantiitingimustes olevat garantiitabelit.

- Avage pakend ja võtke seade ettevaatlikult välja.
- Eemaldage pakkematerjal ning pakke- ja transporditoed (kui on olemas).
- Kontrollige, kas tarnekomplekt on terviklik.
- Kontrollige, ega seadmel ja tarvikutel pole transpordikahjustusi.
- Hoidke pakend võimalusel kuni garantiiaja lõpuni alles.

Tähelepanu!

Seade ja pakkematerjal ei ole laste mänguasjad! Lapsed ei tohi kilekottide, fooliumi ja pisidetaillidega mängida! Oht alla neelata ja lämbuda!

- Originaalkasutusjuhend
- Ohutusjuhised
- Sammaspuur
- Puuripadrun
- Kokkupandav laastukaitse
- Piiraja

3. Sihipärane kasutamine

See sammaspuur on ette nähtud metalli, plastmassi, puidu jms materjalide puurimiseks ning seda tohib kasutada ainult eramajapidamistes. Toiduaineid ega tervistohustavaid materjale ei tohi selle masinaga töödelda. Puuripadrun sobib ainult kasutamiseks puuride ja tööriistadega, mille võlli läbimõõt on 1,5-16 mm ning millel on silindriline võll. Sellele lisaks võib kasutada ka koonusvõlliga tööriistu. Seade on ette nähtud kasutamiseks täiskasvanute poolt.

Masinat võib kasutada ainult sihipärasel otstarbel. Igasugune teisel otstarbel kasutamine ei ole sihipärane. Kõigi sellest tulenevate kahjude või vigastuste eest vastutab kasutaja/käitaja ja mitte tootja.

Võtke palun arvesse, et meie seadmed ei ole konstrueeritud ettevõtluses, käsitööstuses ega tööstuses kasutamise otstarbel. Me ei anna mingit garantiid, kui seadet kasutatakse ettevõtluses, käsitööstuses või tööstuses jt sarnastel tegevusaladel.

4. Tehnilised andmed

Nimi-sisendpinge.....	230V ~ 50 Hz
Nimivõimsus	550 W
Mootori pöörete arv.....	1400 min ⁻¹
Väljund-pöörete arv (sujuvalt reguleeritav)	450-2500 min ⁻¹
Puuripadruni kinnituskoht.....	B 16
Puurispindli koonus.....	MK 2
Hammastülekandega puuripadrun....	Ø 1,5-16 mm
Üleulatus.....	160 mm
Puurimislaua suurus	240 x 240 mm
Laua nurga reguleerimine	45° / 0° / 45°
Puurimissügavus	80 mm
Samba läbimõõt.....	65 mm
Kõrgus	940 mm
Pindala.....	450 x 300 mm
Kaal	43 kg
Laseri klass.....	2
Laseri lainepikkus	650 nm
Laseri võimsus.....	≤ 1 mW

Müra ja vibratsioon

Müra- ja vibratsiooniväärtused tehti kindlaks standardi EN 61029 järgi.

	Töö	Tühikäigul
Helirõhu tase LpA	69,2 dB(A)	65,5 dB(A)
Müratase LWA	78,6 dB(A)	76,4 dB(A)

Kasutage kõrvaklappe.

Müra võib põhjustada kuulmiskaotust.

Võnke koguväärtused (kolme suuna vektorsumma) on kindlaks määratud standardi EN 61029 järgi.

Käepide

Võngete emissiooniväärtus $a_n \leq 2,5 \text{ m/s}^2$
Värisemine $K = 1,5 \text{ m/s}^2$

Hoiatus!

Esitatud võngete emissiooniväärtus on mõõdetud standarditud testimismeetodi järgi ning võib muutuda sõltuvalt elektritööriista kasutamise liigist ja viisist ning olla erandjuhtudel esitatud väärtusest suurem.

Esitatud võngete emissiooniväärtust võib kasutada võrdluseks mõne teise elektritööriista võngete emissiooniväärtusega.

Esitatud võngete emissiooniväärtust võib kasutada ka kahjustuste esialgseks hindamiseks.

Piirake müra teket ja vibratsiooni miinimumini!

- Kasutage ainult täiesti korras seadmeid.
- Hooldage ja puhastage seadet korrapäraselt.
- Kohandage oma töömeetodid seadmega.
- Ärge koormake seadet üle.
- Laske seadet vajaduse korral kontrollida.
- Lülitage seade välja, kui seda ei kasutata.
- Kandke kindaid.

Jääkriskid

Ka siis, kui te kasutate elektritööriista eeskirjadekohaselt, jääb jääkriskide oht alati püsima. Esineda võivad järgmised elektritööriista konstruktsioonist ja mudelist tulenevad ohud:

1. Kopsukahjustused juhul, kui ei kanta sobivat tolmukaitsemaski.
2. Kuulmiskahjustused juhul, kui ei kanta sobivat kuulmiskaitset.
3. Tervisekahjustused, mis tulenevad käte vibreerimisest juhul, kui seadet kasutatakse pikema aja jooksul või seda ei kasutata ega hooldata nõuetele vastavalt.

5. Enne kasutuselevõttu

5.1. Masina paigaldamine

- Pange alusplaat (1) valmis.
- Kinnitage sammas (2) ääriku ja juuresolevate kruvidega (A). (joonis 3-4)
- Nüüd võite laua kohale panna ja kinnitada kinnitushoovaga. Seejärel pangekohale vänt (27) ja keerake kruviga (28) kinnit. (joonis 5-7)
- Lõpuks pange terve puuripea sambale. Rih-tige pea vertikaalselt alusplaadiga välja ja fikseerige see kruvidega (35). (joonis 8-9)
- Juuresolevad 3 käepidet (9) kruvige käepide-me kinnitusse. (joonis 10)
- Kruvige kohale pöörete arvu seadehoob (15) nagu kujutatud joonisel 11.
- Fikseerige rullik (3) tiibkruvidega (21) (joonis 12).
- Enne puuripadruni paigaldamist koos MK-võlliga tuleb kontrollida mõlema osa puhtust. Seejärel lükake koonustorn jõuliselt puuripadaruni koonusesse. Seejärel lükake koonus samal viisil puurispindlisses. Selleks viige puuripadrun (10) koos koonusega (24) lõpuni spindlisses (11) ja keerake, kuni see libiseb veel pisut spindlisses (11). Nüüd torgake puuripadrun (10) koos koonusega (24) järsult

spindlisse (11) ja kontrollige, kas see on kõvasti paigal. (joonis 13-14)

Märkus: Kaitseks korrosiooni eest on kõik siledad osad kaetud määrderasvaga. Enne puuripadruni (10) asetamist spindlile (11) tuleb mõlemalt osalt rasv täielikult eemaldada, kasutades keskkonnasõbralikku lahustit. Nii on tagatud optimaalne jõuülekanne.

5.2. Masina paigaldamine

Enne kasutuselevõttu tuleb puur statsionaarselt kõvale aluspinnale paigaldada. Kasutage selleks kahte alusplaadis olevat kinnitamiseks mõeldud auku (12). Jälgige, et masinale oleks töötamisel ning seadistus- ja hooldustööde ajal võimalik vabalt juurde pääseda.

Märkus: Kinnituskruvisid tohib pingutada ainult niipalju, et alusplaat ei pingestuks ega deformeeruks. Liigse koormuse korral purunemisoht.

5.3. Kokkupandav laastukaitse (joonis 15-17)

- Paigaldage kokkupandav laastukaitse (13) nagu kujutatud joonisel 15-16.
- Katte (23) kõrgust saab sujuvalt reguleerida ja fikseerida kahe tiibkruviga (22). Puuri vahe-tamiseks võib laastukaitse (13) üles tõsta.

5.4. Enne kasutuselevõttu silmas pidada

Jälgige, et toitepinge vastaks tüübisildil toodule. Ühendage masin ainult nõuetekohaselt paigaldatud maandusega pistikupesasse. Puur on varustatud nullpinge päästikuga, mis kaitseb operaatorit iseenesliku käivitumise eest pärast pingelangust. Sel juhul tuleb masin uuesti sisse lülitada.

6. Käitamine

6.1. Üldist (joonis 18)

Sisselülitamiseks vajutage rohelisele sisselülitile „I“ (18), masin hakkab tööle. Väljalülitamiseks vajutage punasele klahvile „O“ (19), masin lülitub välja.

Jälgige, et te masinat üle ei koormaks.

Kui töö käigus muutub mootori müra nõrgemaks, on mootor liiga tugevasti koormatud.

Ärge koormake seadet nii tugevasti, et mootor seiskub. Seiske töötamisel alati masina ees.



6.2 Instrumentide paigaldamine padrunisse (joonis 1)

Jälgige kindlasti, et instrumente vahetades oleks toitepistik välja tõmmatud. Puuripadrunisse (10) tohib kinnitada ainult silindrilisi instrumente, mille võlli läbimõõt vastab toodud maksimaalsele väärtusele. Kasutage ainult laitmatult korras ja teravaid instrumente. Ärge kasutage instrumente, mille võll on vigastatud või mis on muidu mingil viisil deformeerunud või vigastatud. Kasutage ainult selliseid tarkukuid ja lisaseadmeid, mida on kasutusjuhendis mainitud või mis on tootja poolt lubatud. Kui sammaspuur peaks blokeeruma, lülitage masin välja ja viige puur tagasi lähteasendisse.

6.3. Kiirpadruni käsitlemine

Sammaspuur on varustatud kiirpadruniga. Tööriistade vahetus on võimalik ilma täiendava padrunvõtmega. Tööriist asetatakse kiirpadrunisse ja keeratakse käega kinni.

6.4. Koonusvõlliga tööriistade kasutamine (joonis 19)

Sammaspuuril on puurispindli koonus. Et kasutada koonusvõlliga tööriistu (MK2), toimige järgmiselt:

- Viige puuripadrun alumisse asendisse.
- Fikseerige spindel alumise ringskaala (25) abil alumisse asendisse, nii et puuripadruni väljasurumisavale oleks vaba juurdepääs (vt punkt 7.6).
- Suruge koonusvõll juuresoleva kiilu (31) abil välja, seejuures jälgige, et tööriist ei saaks kukkuda pörandale.
- Lükake uus koonusvõlliga tööriist hooga puurispindli koonusesse ja kontrollige, kas tööriist on korralikult paigal.

6.5. Pöörete arvu reguleerimine (joonis 1)

Masina pöörete arvu saab sujuvalt reguleerida.

Tähelepanu!

- Pöörete arvu tohib muuta ainult siis, kui mootor töötab.
- Ärge liigutage pöörete arvu seadehooba (15) järsult. Reguleerige pöörete arvu aeglaselt ja ühtlaselt, samal ajal kui masin on tühikäigul.
- Hoolitsege selle eest, et masin saaks takistamatult töötada (eemaldage töödeldavad detailid, puurid jne).
- Pöörete arvu seadehoovaga (15) saab pöörete arvu sujuvalt reguleerida. Seatud kiirust kuvatakse digitaalsel ekraanil (17) pööretena minutis.
- **Tähelepanu!** Ärge kunagi laske puuril tööta-

da, kui kiilrihma kate on avatud. Enne kaane avamists tõmmake alati toitepistik välja. Ärge kunagi püüdke puudutada liikuvat kiilrihma.

6.6 Puurimissügavuse piiraja (joonis 20/nr 14)

Puurispindlil on puurimissügavuse seadmiseks liikuv ringskaala.

Tehke seadistustöid ainult siis, kui masin seisab.

- Suruge puurispindel (11) alla, kuni puuri teravik on töödeldaval detailil.
- Keerake ringskaala (25) lõpuni alla.
- Keerake ringskaala (25) soovitud puurimissügavuse võrra üles ja kinnitage teise ringskaalaga (25).
- Puurispindli kõige kõrgemat positsiooni võib justeerida analoogiliselt alumise ringskaalaga. Sellest on abi nt puuripadruni väljasurumisel (vt punkt 7.4).

6.7 Puurimislaua kaldenurga reguleerimine (joonis 21-22)

- Keerake lahti puurimislaua (4) all olev ümarpeapolt (26).
- Seadke puurimislaua (4) soovitud nurga alla.
- Keerake ümarpeapolt (26) uuesti tugevasti kinni, et fikseerida puurimislaua (4) sellesse asendisse.

6.8 Puurimislaua kõrguse reguleerimine (joonis 21;23)

- Vabastage pingutuskrugi (37)
- Viige puurimislaua käsivända (27) abil soovitud asendisse.
- Keerake pingutuskruid (37) kinni tagasi.

6.9 Puurimislaua ja rullik (joonis 24)

- Pärast kinnituskruvi (29) vabastamist võib puurimislaua (4) keerata.
- Pärast tiibkruid (21) vabastamist võib rulliku (3) välja tõmmata.

6.10 Töödeldava detaili kinnitamine (joonis 25)

- Kinnitage töödeldavad detailid põhimõtteliselt masina kruustangide või sobiva kinnitusvahendi abil tugevasti. Ärge kunagi hoidke töödeldavaid detaile käes! Puurides peab töödeldav detail puurimislaua (4) liikuv olema, et oleks võimalik automaatne tsentreerimine. Fikseerige töödeldav detail kindlasti, takistamaks selle liikumist valesse asendisse. Seda on kõige parem teha, asetades töödeldava detaili või masina kruustangid vastu liikumatut



- piirajat.
- **Tähelepanu!** Plekist detailid tuleb kinnitada, et need ei saaks üles kerkida. Seadke puurimislaua kõrgus ja kalle vastavalt töödeldavale detailile õigeks. Töödeldava detaili ülaserava ja puuri teraviku vahele peab jääma piisavalt ruumi.
- See masin on varustatud paigaldatava piirikuga (30). Paigaldamiseks toimige järgmiselt:
- Pange mõlemad piirikul (30) olevad liugplokid kahte puurimislaua (4) neljast juhtsiinist.
- Nüüd saab piiriku (30) soovitud asendisse viia.
- Kinnitage piirik (30) kahe kruviga (32) puurimislauale.
- Nüüd vabastage nurgadetailil (34) olev tiibkruvi (33) ja rihtige nurgadetail (34) selliselt välja, et töödeldava detaili saaks panna vastu piirikut (30) ja nurgadetaili (34).

6.11 Laseri kasutamine (joonised 11; 18/nr 36)

Sisselülitamine: Viige laseri sisse-/väljalüliti (20) asendisse "I", et laser sisse lülitada. Töödeldavale detailile projitseeritakse kaks laserjoont, mille lõikumispunkt tähistab puuriteraviku keskpunkti.

Väljalülitamine: Liigutage laseri toitelüliti (20) asendisse "0".

Lasери reguleerimine: Lasert saab vajadusel reguleerida kruvisid (41) pisut lahti keerates. Pärast reguleerimist keerake kruvid kinni tagasi. Tähelepanu! Ärge vaadake otse laservalgusesse!

6.12 Töökiirused

Jälgige puurides õiget pöörete arvu. See sõltub puuri läbimõõdust ja töödeldavast materjalist.

Allpooltoodud nimekirj aitab teil valida pöörete arvu erinevate materjalide puhul.

Toodud pöörete arvude puhul on tegemist vaid orienteeruvate väärtustega.

Ø puur	hallvalu	teras	raud	alumiinium	pronks
3	2550	1600	2230	9500	8000
4	1900	1200	1680	7200	6000
5	1530	955	1340	5700	4800
6	1270	800	1100	4800	4000
7	1090	680	960	4100	3400
8	960	600	840	3600	3000
9	850	530	740	3200	2650
10	765	480	670	2860	2400
11	700	435	610	2600	2170
12	640	400	560	2400	2000
13	590	370	515	2200	1840
14	545	340	480	2000	1700
16	480	300	420	1800	1500
18	425	265	370	1600	1300
20	380	240	335	1400	1200
22	350	220	305	1300	1100
25	305	190	270	1150	950

7. Toitejuhtme vahetamine

Kui käesoleva seadme toitejuhe on kahjustatud, tuleb see ohtude vältimiseks lasta tootjal või teda esindaval klienditeenindusel või sarnase kvalifikatsiooniga isikul vahetada.

8. Puhastus, hooldus ja varuosade tellimine

Hoiatus!

Tõmmake iga seadistamise, korrashoiu- või remonditöö korral võrgupistik välja.

8.1 Puhastamine

- Lauapuuri on suurelt osalt hooldusvaba. Hoidke seade puhtana. Enne iga puhastus- ja hooldustööd tõmmake pistik pistikupesast välja. Ärge kasutage puhastamiseks tugevatoimelisi lahusteid. Jälgige, et seadmesse ei satuks vedelikku. Pärast töö lõppu katke siledad pinnad uuesti määrderasvaga. Eriti tuleks regulaarselt määrada puuri sammast, aluse siledaid pindu ja puurimislaua. Kasutage määrimiseks kaubanduses saadaolevat määrimisrasva, mis ei sisalda happeid. **Tähelepanu:** Õli ja rasva sisaldavaid puhastuslappi ning rasva- ja õlijääke ei tohi visata majapidamisprahi hulka. Kõrvaldage need keskkonnasäästlikult. Kontrollige ja puhastage regulaarselt õhutusavasid. Hoidke seadet kuivas ruumis. Kui seade on vigastatud, ärge

uritage seda ise parandada. Jätke remont väljaõppinud elektrikule hooleks.

- Soovitame seadet pärast iga kasutamist kohe puhastada.
- Puhastage seadet korrapäraselt niiske lapi ja vähese vedelseebiga. Ärge kasutage puhastusvahendeid või lahusteid; need võivad kahjustada seadme kunstmaterjalist detaile. Arvestage sellega, et seadme sisemusse ei tohi vett sattuda.

8.2 Hooldus

Seadme sisemuses ei ole rohkem hooldatavaid detaile.

8.2.1 Kiilrihma vahetamine (joonis 26 – 28)

Sammastuuri kiilrihma võib kulumise korral vahetada. Selleks toimige järgmiselt:

- Laske masinal töötada tühikäigul ja seadke pöörete arvu seadehoob (15) aeglaselt minimaalsele pöörete arvule! (vt punkt 7.5).
- Lülitage masin välja ja tõmmake pistik pistikupesast välja.
- Seadke pöörete arvu seadehoob (15) maksimaalsele pöörete arvule, seeläbi vabaneb kiilrihm pingest.
- Vabastage kruvi (16), et avada kiilrihma kate (7).
- Keerake kiilrihm (39) aeglaselt veorattalt (38) maha, tõstes selle veoratta (38) ühelt küljelt üles ja keerates veorattast samal ajal aeglaselt. Veoratas (38) koosneb kahest poolest, mida surub kokku vedru. Kui kiilrihm (39) on eemaldamiseks liiga vähe lõtku, tuleb veoketta (38) alumist poolt pisut alla suruda, et kiilrihma (39) pingestatus väheneks.
- Pange uus kiilrihm (39) ümber vario-ketta (40). Pange see veoketta (38) ühelt küljelt ketta juhtsoonde ja keerake selliselt, et kiilrihm (39) tõmmatakse veokettale (38).
- Sulgege kiilrihma kate ja kruvige kruviga (16) kinnit.

8.3 Varuosade tellimine

Varuosade tellimisel on vajalikud järgmised andmed:

- Seadme tüüp
- Seadme artiklinumber
- Seadme identifitseerimisnumber
- Vajamineva varuosa number

Kehtivad hinnad ja info leiate aadressilt www.isc-gmbh.info

9. Jäätmekäitlus ja taaskasutus

Transpordikahjustuste vältimiseks on seade pakendis. See pakend on toormaterjal ja seega taaskasutatav ning selle saab toorainetöötlusse tagasi toimetada. Seade ja selle tarvikud koosnevad mitmesugustest materjalidest nagu nt metall ja plast. Katkised seadmed ei kuulu olmeprügi hulka. Asjatundlikuks käitlemiseks tuleks seade anda ära vastavasse kogumiskohta. Kui Te ei tea ühtki kogumiskohta, siis küsige teavet kohalikust omavalitsusest.



EST



Ainult Euroopa Liidu riikidele

Ärge visake elektrilisi tööriistu olmeprügi hulka!

Euroopa Liidu direktiiviga 2002/96/EÜ elektri- ja elektroonikaseadmete jäätmete kohta ja siseriiklikele kohaldamistele tuleb kasutatud elektrilised tööriistad koguda kokku eraldi ja leida neile keskkonnasäästlik taaskasutus.

Taaskasutusalternatiiv tagasisaatmisnõudele:

Elektriseadme omanik on kohustatud omandisuhte lõppemisel alternatiivina tagasisaatmisele kaasa aitama sobivale taaskasutusele. Seega võib vana seadme loovutada ka tagasivõtukohta, mis korraldab selle kõrvaldamise riikliku ringlusmajanduse ja jäätmeseadusandluse tähenduses. Asjasse ei puutu vana seadmete elektrikomponentideta lisaseadmed ja abivahendid.

Tootedokumentatsiooni ja kaasasolevate dokumentide kordustrukk või muul viisil paljundamine, ka osaliselt, on lubatud ainult iSC GmbH loal.

Tehniliste muudatuste õigus reserveeritud

Garantiitunnistus

Lugupeetud klient,

meie tooted läbivad range kvaliteedikontrolli. Kui käesolev seade ei peaks siiski korralikult töötama, vabandame sellepärast väga ja palume Teil pöörduda meie klienditeenindusse selle garantiitunnistuse lõpus toodud aadressil või lähimasse pädevasse ehituspoodi. Garantiinõuete esitamisel kehtib järgnev:

1. Täiendavat garantiid reguleerivad need garantiitingimused. See garantii ei puuduta Teie seaduslikke garantiinõudeid. Meie garantii on Teile tasuta.
2. Garantii hõlmab ainult neid puudusi, mis tulenevad materjali- või tootmisvigadest ning piirneb nende puuduste kõrvaldamise või seadme vahetamisega. Võtke palun arvesse, et meie seadmed ei ole konstrueeritud ettevõtluses, käsitööstuses ega tööstuses kasutamise otstarbel. Sellepärast garantiileping ei kehti, kui seadet kasutatakse ettevõtluses, käsitööstuses või tööstuses jt sarnastel tegevusaladel. Meie garantii puhul on hüvitamine välistatud transpordikahjustuse korral, kahjustuste korral, mis tulenevad montaažijuhendi mittejärgimisel või asjatundmatu installatsiooni tagajärjel, kasutusjuhendi mittejärgimisel (nt vale võrgupinge või vooluliigiga ühendamisel), vale või mitteotstarbeka kasutamise korral (nt seadme ülekoormus või mittelubatud tööriistade ja tarvikute kasutamine), hooldus- ja ohutusnõuete mittejärgimisel, võõrkehade (nt liiv, kivid või tolm) seadmesse tungimisel, jõu kasutamisel või välisjõudude mõju korral (nt kahjustused mahakukkumise tagajärjel) ning kasutamisest tuleneva tavapärase kulumise korral. See kehtib eriti akude kohta, millele me 12 kuulise garantiiaja tagame. Garantiinõue kaotab kehtivuse, kui seadet on juba lahti võetud.
3. Garantiiaeg on viis aastat ning see algab seadme ostmise kuupäevaga. Garantiinõuded tuleb esitada garantiiajal kahe nädala jooksul pärast defekti tuvastamist. Garantiinõuete esitamine pärast garantiiaja kestvuse lõppu on välistatud. Seadme remont või väljavahetamine pikendab garantiiaega või antakse nõude tõttu seadmele ja võimalikele paigaldatud varuosadele uus garantiiaeg. See kehtib ka kliendi juures kohapeal teostatud teeninduse korral.
4. Garantiinõude esitamiseks saatke defektne seade saatekuludeta alltoodud aadressile. Pange kaasa ostutšeki originaal või muu kuupäevaga ostmist tõendav dokument. Sel põhjusel hoidke kassatšekk ostmist tõendava dokumendina alles! Kirjeldage meile võimalikult täpselt reklamatsiooni põhjust. Kui seadme defekt käib meie garantii alla, saate esimesel võimalusel tagasi remonditud või uue seadme.

Kulu- / tarbe- ja puuduolevate detailide osas juhime tähelepanu sellele, et vastavalt selle kasutusjuhendi garantiitingimustele on selliste osade garantii piiratud.



BGR

Съдържание

1. Инструкции за безопасност
2. Описание на уреда и обем на доставка
3. Употреба по предназначение
4. Технически данни
5. Преди пускане в експлоатация
6. Обслужване
7. Смяна на мрежовия съединителен проводник
8. Почистване, поддръжка и поръчка на резервни части
9. Екологосъобразно отстраняване и рециклиране



BGR



Предупреждение - За намаляване на опасността от нараняване, прочетете инструкцията за експлоатация



Носете предпазно средство за слуха. Въздействието на шума може да предизвика загуба на слуха.



Носете предпазна маска против прах. При обработка на дърво и други материали може да се появи вреден за здравето прах. Не трябва да се обработва материал, съдържащ азбест!



Носете предпазни очила. Възникващите по време на работа искри или излизащите от уреда трески, стружки и прах могат да доведат до загуба на зрение.



Носете защитни ръкавици



⚠ **Внимание!**

При използването на уредите трябва се спазват някои предпазни мерки, свързани с безопасността, за да се предотвратят наранявания и щети. За целта внимателно прочетете това упътване за употреба/указания за безопасност. Пазете го добре, за да разполагате с информацията по всяко време. В случай, че трябва да предадете уреда на други лица, моля, предайте им и това упътване за употреба/указания за безопасност. Ние не поемаме отговорност за злополуки или щети, които възникват вследствие на несъблюдаването на това упътване и на указанията за безопасност.

1. Инструкции за безопасност

Съответните инструкции за безопасност ще намерите в приложената брошура.

⚠ **Предупреждение!**

Прочетете всички указания за безопасност и инструкции. Пропуските при спазването на указанията за безопасност и инструкциите могат да имат като последица електрически удар, пожар и/или тежки наранявания. **Съхранете за в бъдеще всички указания за безопасност и инструкции.**

1.1 Специални указания за лазера



**Внимание: Лазерно излъчване
Не гледайте в лазерния лъч
Лазерен клас 2**



- Никога не гледайте директно хода на лазерния лъч.
- Никога не насочвайте лазерния лъч върху рефлектиращи повърхности, хора или животни. Дори и лазерен лъч с минимална мощност може да причини увреждане на очите.

- Внимание – ако се изпълняват други работи, различни от посочените тук, това може да доведе до опасна радиационна експлозия.
- Никога не отваряйте лазерния модул.
- Ако колонната свредловъчна машина не се използва по-дълго време, то батериите трябва да се извадят. Не е разрешено да се извършват промени по лазера, за да се увеличи мощността на лазера.
- Не е разрешено да се извършват промени по лазера, за да се увеличи мощността на лазера.
- Производителят не поема отговорност за щети, които възникват вследствие несъблюдаването на указанията за безопасност.

2. Описание на уреда и обем на доставка

2.1 Описание на уреда (фиг. 1)

1. Стойка на машината
2. Колона
3. Ролкова опора
4. Маса на бормашината
5. Носач на масата на бормашината
6. Машинна глава
7. Защитен капак на клиновидния ремък
8. Двигател
9. Дръжки
10. Патронник за свредло
11. Шпиндел
12. Отвори за закрепване
13. Сгъваема защита за стърготини
14. Ограничител за дълбочина
15. Лост за регулиране на оборотите
16. Болт
17. Дигитален дисплей
18. Включвател
19. Изключвател
20. Включвател – изключвател на лазера
27. Лост с коляно

2.2 Обем на доставка

Въз основа на описанието на доставката проверете дали няма липсващи части от продукта. При установяване на липси трябва да се свържете с нашия сервизен център или с най-близкия компетентен строителен хипермаркет в рамките на не повече от 5 работни дни след закупуване на продукта, като представите валидна касова бележка.

Имайте предвид таблицата с гаранционните срокове, която е поместена в условията на гаранцията в края на упътването.

- Отворете опаковката и внимателно извадете уреда от опаковката.
- Отстранете опаковъчния материал както и опаковъчните/и транспортни осигуровки (ако има такива).
- Проверете дали обемът на доставка е пълен.
- Проверете дали уредът и принадлежностите нямат повреди от транспортиране.
- По възможност запазете опаковката до изтичане на гаранционния срок.

Внимание!

Уредът и опаковъчният материал не са детски играчки! Деца не бива да играят с пластмасови торбички, фолио малки детайли! Съществува опасност да ги глътнат и да се задушат!

- Оригинално упътване за употреба
- Указания за техника на безопасност
- Колонна бормашина
- Патронник за свредло
- Сгъваема защита за стърготини
- Ограничител

3. Употреба по предназначение

Тази колонна бормашина е предназначена за пробиване на метал, пластмаса, дърво и други подобни материали и може да се използва само в домашни условия.

С машината не бива да се обработват хранителни продукти и материали, увреждащи здравето. Патронникът е подходящ за използване само на свредла и инструменти с диаметър от 1,5 - 16 мм и и цилиндрично тяло на инструмента. Освен това могат да се използват и инструменти с конусна опашка. Машината е предназначена за използване от възрастни хора.

Машината трябва да се използва само по предназначението ѝ. Всяка по-нататъшна извън това употреба не е по предназначение. За предизвикани от това щети или наранявания от всякакъв вид отговорност носи потребителят/обслужващото лице, а не производителят.

Моля, имайте предвид, че нашите уреди съгласно предназначението си не са произведени за промишлена, занаятчийска или индустриална употреба. Ние не поемаме отговорност, ако уредът се използва в промишлени, занаятчийски или индустриални предприятия, както и при равностойни дейности.

4. Технически данни

Номинално входящо напрежение 230 Волта ~ 50 Херца
Номинална мощност550 Вата
Обороти на двигателя 1400 мин ⁻¹
Изходни обороти (безстепенно регулиране) 450-2500 мин ⁻¹
Затягане на патронника В 16
Конусен шпиндел МК 2
Патронник със зъбен венец Ø 1,5 - 16 мм
Издаване напред160 мм
Размери на масата 240 x 240 мм
Ъглово изместване на масата 45° / 0° / 45°
Дълбочина на пробиване80 мм
Диаметър на колоната65 мм
Височина940 мм
Опорна повърхнина 450 x 300 мм
Тегло 43 кг
Клас на лазера 2
Дължина на лазерната вълна 650 nm
Мощност на лазера ≤ 1 mW

Шум и вибрация

Стойностите за шум и вибрация са получени съгласно EN 61029.

	При работа	На празен ход
Ниво на шума L_{pA}	69,2 dB (A)	65,5 dB (A)
Ниво на шума L_{WA}	78,6 dB (A)	76,4 dB (A)

Носете защита за слуха.

Влиянието на шума може да причини загуба на слуха.

Общите стойности на трептения (векторна сума на трите посоки) получени съгласно EN 61029.

Допълнителна дръжка

Стойност на емисия на трептения

$$a_h \leq 2,5 \text{ м/с}^2$$

Колебание $K = 1,5 \text{ м/с}^2$

Внимание!

Посочената стойност на излъчвани вибрации е измерена по нормиран контролен метод и в зависимост от начина, по който се използва електрическият инструмент, може да се променя, а в изключителни случаи може да превишава посочената стойност.

Посочената стойност на излъчвани вибрации може да се използва за сравнение на един електрически инструмент с друг.

Посочената стойност на излъчвани вибрации може да се използва също за начална оценка на отрицателно влияние.

Ограничете образуването на шум и вибрацията до минимум!

- Използвайте само безупречно функциониращи уреди.
- Поддържайте и почиствайте уреда редовно.
- Пригодете начина си на работа спрямо уреда.
- Не претоварвайте уреда.
- Носете уреда при необходимост за проверка.
- Изключвайте уреда, ако не се използва.
- Носете ръкавици.

Остатъчни рискове

Дори ако обслужвате този електрически инструмент съгласно предписанията, винаги съществуват остатъчни рискове. Могат да възникнат следните опасности във връзка с конструкцията и изпълнението на този електрически инструмент:

1. Увреждане на белите дробове, ако не се носи подходяща защитна маска против прах.
2. Увреждане на слуха, ако не се носи подходяща слухова защита.
3. Увреждания на здравето, резултиращи от вибрациите върху ръката, ако уредът се използва продължително време и не се води и поддържа както трябва.

5. Преди пускане в експлоатация**5.1. Монтаж на машината**

- Най-напред поставете правилно опорната плоча (1).
- Закрепете колоната (2) с фланеца с наличните болтове (А) (фиг. 3 - 4).
- Сега можете да поставите масата и да я стегнете със затегателния лост. След това сложете лоста с коляно (27) и затегнете с болта (28) (фиг. 5 - 7).
- Накрая поставете цялата свредловъчна глава на колоната. Насочете главата отвесно към опорната плоча и я фиксирайте с болтовете (35) (фиг. 8-9).
- Доставените 3 дръжки (9) завинтете в държача (фиг. 10).
- Завийте лоста за регулиране на оборотите (15) както е показано на фиг. 11.
- Фиксирайте ролковата опора (3) с крилчатите болтове (21) (фиг. 12).
- Преди монтажа на патронника за свредлото с МК опашка, проверете дали са чисти двете части. След това вкарайте със силен тласък конусния дорник в конуса на патронника. След това вкарайте и конуса в шпиндела. За целта вкарайте патронника (10) заедно с конуса (24) до откат в шпиндела (11) и въртете, докато още малко навлезе в шпиндела (11). Сега пъхнете с тласък патронника за свредло (10) заедно с конуса (24) в шпиндела (11) и проверете дали стои стабилно. (фиг. 13 - 14)

Упътване: За защита от корозия всички полирани части са смазани. Преди поставяне на патронника за свредлото (10) върху ходовия винт (11) двете части трябва безупречно да се почистят от смазката с помощта на безвреден за околната среда разтворител, за да се осигури оптимално пренасяне на енергия.

5.2. Сглобяване на машината

Преди пускането в експлоатация, колонната свредловъчна машина трябва да се монтира стационарно върху стабилна основа. За тази цел използвайте двата фиксиращи отвора (12) в подовата плоча. Внимавайте машината да е свободно достъпна за експлоатация и за регулационни и поддръжни работи.



Указание: Затягателните винтове трябва да са само толкова здраво завинтени, така че основата да не е обтегната или деформирана. При прекомерно натоварване съществува опасност от счупване.

5.3. Сгъваема защита за стърготини (фиг. 15 - 17)

- Монтирайте сгъваемата защита за стърготини (13) както е показано на картина 15 - 16.
- Височината на защитата (23) може да се регулира безстепенно и се фиксира с помощта на двата крилчати болта (22). За смяна на свредлото защитата за стърготини (13) може да се отвори нагоре.

5.4. Преди въвеждане в експлоатация

Внимавайте напрежението на включената мрежа да съвпада с указаното на фирмената табелка. Включвайте машината само в контактна кутия с инсталирана съобразно изискванията защитна контактна система. Бормашината е снабдена с разединител за нулево напрежение, който предпазва работещият с уреда от нежелано повторно пускане след падане на напрежението.

6. Обслужване

6.1. Общо (фиг. 18)

За включване задействайте зеления включвател „I“ (18), машината тръгва. За изключване натиснете червения бутон „O“ (19), машината изключва. Внимавайте да не претоварвате машината. Ако по време на работа спадне шума на двигателя, това означава, че двигателят се претоварва.

Не натоварвайте толкова много машината, че двигателят да спре. При работа винаги заставайте пред машината.

6.2. Поставяне на инструмента в патронника (фиг. 1)

Непременно внимавайте при смяната на инструмента да е издърпан мрежовия щекер. В патронника (10) трябва да се затягат само цилиндрични инструменти с дадения максимален диаметър на шийката. Използвайте само безупречен и остър инструмент. Не използвайте инструменти,

чийто шийка е повредена или по някакъв начин са изкривени или повредени. Поставяйте само оборудване и допълнителни уреди, посочени в упътването за употреба или разрешени от производителя. В случай, че колонната свредловъчна машина блокира, изключете машината и с помощта на свредлото се върнете в изходното положение.

6.3. Боравене с бързозатягателния патронник за свредло

Колонната бормашина е оборудвана с бързозатягателен патронник за свредло. Така смяната на инструмент може да се извърши без помощта на допълнителен ключ за патронник, като за целта инструмента се поставя в бързозатягателния патронник и се затяга на ръка.

6.4. Използване на инструменти с конусовидна опашка (фиг. 19)

Колонната бормашина разполага с конусен шпиндел. За да използвате инструменти с конусовидна опашка (МК2), процедирайте както следва:

- Поставете патронника за свредло в долна позиция.
- Регулирайте шпиндела с помощта на долния пръстен на скалата (25) в долна позиция, така че отворът за изхвърляне на патронника да остане свободно достъпен (виж точка 7.6).
- Изтласкайте конусната опашка с наличния клин за избиване (31), при което внимавайте, инструментът да не може да падне на земята.
- Вкарайте нов инструмент с конусна опашка с тласък в конусния шпиндел и проверете, дали инструмента стои стабилно.

6.5. Регулиране на оборотите (фиг. 1)

Оборотите на машината могат да се регулират безстепенно.

Внимание!

- Оборотите да се променят само при работещ двигател.
- Движете без тласъци лоста за регулиране на оборотите (15), бавно и равномерно регулирайте оборотите, докато машината се намира на празен ход.
- Погрижете се, машината да може да работи безпрепятствено (отстранете детайли, свредла и др.).



С лоста за регулиране на оборотите (15) оборотите могат да се напасват безстепенно. Настроената скорост се индикира на дигиталния дисплей (17) в обороти на минута.

Внимание! Никога не оставяйте бормашината да работи с отворен защитен капак на ремъка. Преди отваряне на капака винаги издърпвайте мрежовия щепсел. Никога не посятайте към въртящ се ремък.

6.6. Ограничител за дълбочина на пробиване (фиг. 20/поз. 14)

Свредловият шпиндел има въртящ се пръстен на скалата за регулиране дълбочината на пробиване.

Работи по настройката и регулирането да се предприемат само в покой.

- Натиснете надолу шпиндела (11), докато върхът на свредлото достигне до детайла за обработване.
- Завъртете пръстена на скалата (25) надолу до отказ.
- Завъртете пръстена на скалата (25) нагоре до желаната дълбочина на пробиване и законтретете с втория пръстен на скалата (25).
- Най-високата позиция на свредлото аналогично може да се регулира с долния пръстен на скалата. Това напр. помага при изтласкване на патронника (виж точка 7.4).

6.7. Регулиране наклона на масата на бормашината (фиг. 21 - 22)

- Разхлабете крепежния болт (26) под масата на бормашината (4).
- Наместете масата на бормашината (4) на желаната големина на ъгъла.
- Затегнете отново здраво крепежния болт (26), за да фиксирате масата на бормашината (4) в тази позиция.

6.8. Регулиране височината на масата на бормашината (фиг. 21; 23)

- Разхлабете затегателния винт (37).
- С помощта на манивелата (27) приведете масата на бормашината в желаната позиция.
- Завинтете отново здраво затегателния винт (37).

6.9. Маса на бормашината и ролкова опора (фиг. 24)

- След развиване на затегателния болт (29) масата на бормашината (4) може да се завърти.
- След развиване на крилчатите болтове (21) ролковата опора (3) може да се извади.

6.10. Затегнете обработвания детайл (фиг. 25)

Принципно затягайте здраво обработваните детайли с помощта на машинно менгеме или с пригодени средства за затягане. Никога не дръжте с ръка обработваеми детайли! При свредловането обработвания детайл трябва да е подвижен върху масата на бормашината (4), за да може да се проведе самоцентриране. Непременно подсигурете обработвания детайл срещу превъртане. Това става най-добре чрез полагане на детайла, респ. на машинното менгеме върху здрава опора.

Внимание! Ламаринените части трябва да са затегнати, за да не могат да се издигнат рязко. Регулирайте правилно височината и наклона на масата на бормашината според обработвания детайл. Между горния ръб на обработвания детайл и върха на свредлото трябва да остане достатъчно разстояние. Тази машина е оборудвана с ограничител (30), който може да се монтира неподвижно. За монтажа процедирайте както следва:

- Вкарайте двата шлицови плъзгача на ограничителя (30) в двете от четирите направляващи релси на масата на бормашината (4).
- Сега можете да поставите ограничителя (30) в желаната позиция.
- Фиксирайте ограничителя (30) с двата болта (32) към масата.
- Сега развийте крилчатия болт (33) на ъгълника (34) и регулирайте ъгълника (34) така, че детайлът за обработване да може да се постави на ограничителя (30) и ъгълника (34).

6.11. Работа на лазера (фиг. 11; 18/поз. 36)

Включване: Поставете превключвателя включено/изключено на лазера (20) в положение „I“, за да включите лазера. Върху детайла за обработване се проектират две лазерни линии, чиято пресечна точка показва центъра на върха на свредлото.

Изключване: Поставете превключвателя включено/изключено на лазера (20) в положение „0“.

Регулиране на лазера: Чрез леко развиване на болтовете (41) при необходимост лазерът може да се регулира. След извършване на регулирането отново затегнете болтовете. Внимание! Не гледайте директно в лазерния лъч!

6.12. Работни скорости

При свредловането внимавайте за правилните обороти. Те зависят от диаметъра на свредлото и материала за обработка.

Приведеният по-долу списък ще Ви помогне при избора на обороти за различните материали.

При дадените обороти става въпрос само за стойности на ъгломера (ориентировъчни стойности).

Ø свредло	Сив чугун	Стомана	Желязо	Алуминий	Бронз
3	2550	1600	2230	9500	8000
4	1900	1200	1680	7200	6000
5	1530	955	1340	5700	4800
6	1270	800	1100	4800	4000
7	1090	680	960	4100	3400
8	960	600	840	3600	3000
9	850	530	740	3200	2650
10	765	480	670	2860	2400
11	700	435	610	2600	2170
12	640	400	560	2400	2000
13	590	370	515	2200	1840
14	545	340	480	2000	1700
16	480	300	420	1800	1500
18	425	265	370	1600	1300
20	380	240	335	1400	1200
22	350	220	305	1300	1100
25	305	190	270	1150	950

6.13. Удълбаване и центрово свредловане

С тази настолна бормашина можете също да удълбавате или свредловате центрово. При това внимавайте удълбаването да се провежда при най-ниската скорост, докато за центровото свредловане е необходима по-висока скорост.

6.14. Дървообработване

Моля обърнете внимание, че при обработването на дърво трябва да се използва подходящо прахоуловително приспособление, тъй като дървесинният прах може да е вреден за здравето. При произвеждащи прах работи непременно носете подходяща защитна маска срещу прах.

7. Смяна на мрежовия съединителен проводник

Ако мрежовият съединителен проводник на този уред се повреди, то той трябва да се смени от производителя или от неговата сервизна служба за обслужване на клиенти или от подобно квалифицирано лице, за да се избегнат излагания на опасност.

8. Почистване, поддръжка и поръчка на резервни части

Предупреждение!

Преди всяка настройка, поддръжка и привеждане в изправност издърпвайте мрежовия щепсел.

8.1 Почистване

- Настолната бормашина е напълно свободна от поддръжка. Поддържайте уреда чист. Преди всички почистващи и поддръжни работи издърпвайте мрежовия щепсел. За почистването не използвайте силни разтворители. Внимавайте в уреда да не проникнат течности. След приключване на работите отново смажете полираните части. Особено свредловъчната опора, полираните части на стойката и на свредловъчната маса трябва редовно да се смазват. За смазването използвайте обикновено смазочно масло без киселини.

Внимание: Не хвърляйте напоени с



масло или мазнина почистващи кърпи при битовите отпадъци. Отстранете тези отпадъци съобразно с околната среда. Проверявайте и почиствайте редовно вентилационните отвори. Съхранявайте уреда в сухо помещение. Ако уредът се повреди, никога не се опитвайте да го поправите сами. Оставете поправката на електротехник.

- Препоръчваме Ви да почиствате уреда непосредствено след всяка употреба.
- Почиствайте уреда редовно с влажна кърпа и малко мек сапун. Не използвайте детергенти или разтворители; те биха увредили пластмасовите части на уреда. Внимавайте да не попадне вода вътре в уреда.

8.2 Поддръжка

Във вътрешността на уреда няма други части, изискващи поддръжка.

8.2.1. Смяна на клиновидния ремък (фиг. 26 – 28)

Клиновидният ремък на колонната бормашина може да се смени при износване. За целта процедурата е както следва:

- Оставете машината да работи на празен ход и настройвайте бавно лоста за регулиране на оборотите (15) на минимални обороти (виж точка 7.5).
- Изключете машината и издърпайте мрежовия щепсел.
- Поставете лоста за регулиране на оборотите (15) на максимални обороти, по този начин клиновидният ремък се освобождава.
- Развийте болта (16), за да можете да отворите защитния капак на клиновидния ремък (7).
- Въртете бавно клиновидния ремък (39) от задвижващата шайба (38), при което го изтегляйте нагоре от едната страна на задвижващата шайба (38) и в същото време я въртете бавно. Задвижващата шайба (38) се състои от две половини, които се притискат от една пружина. Ако клиновидният ремък (39) няма достатъчно хлабина, за да го свалите, натиснете малко надолу долната половина на задвижващата шайба (38), за да разхлабите клиновидния ремък (39).

- Поставете новия клиновиден ремък (39) около вариошайбата (40). Сложете го на едната страна на задвижващата шайба (38) в нейния направляващ шлиц и я завъртете така, че клиновидният ремък (39) да се навие на задвижващата шайба (38).
- Затворете защитния капак на клиновидния ремък и го стегнете с болт (16).

8.3 Поръчка на резервни части:

При поръчка на резервни части трябва да се посочат следните данни;

- Вид на уреда
- Артикулен номер на уреда
- Идентификационен номер на уреда
- Номер на необходимата резервна част

Актуални цени и информация ще намерите на www.isc-gmbh.info

9. Екологосъобразно отстраняване и рециклиране

Уредът е опакован с цел предотвратяване на повреда при транспортирането. Опаковка е суровина и може да се използва отново или да се преработи. Уредът и принадлежностите му се състоят от различни материали, например метал и пластмаса. Не изхвърляйте повредените уреди заедно с битовите отпадъци. Трябва да предадете уреда в подходящ приемен пункт, където уредът ще бъде унищожен съобразно изискванията. Ако не знаете къде има приемен пункт, можете да получите информация в общината.



BGR



Само за страни от ЕС

Не изхвърляйте електроинструментите при битовите отпадъци!

Съгласно Европейската директива 2002/96/ЕО за електрически и електронни стари уреди и прилагането в националното право употребените електроинструменти трябва да се събират отделно и да се доставят за екологична повторна употреба.

Алтернатива за рециклиране по отношение на призива за връщане:

Собственикът на електроуредта вместо връщане алтернативно с цел съдействие е задължен по отношение на целесъобразното оползотворяване в случай на отказ от собственост.

Старият уред за целта също така може да се предостави в пункт за обратно вземане, където се извършва отстраняване по смисъла на националните закони за събирането, извозването, складирането и рециклирането на отпадъци. Това не засяга приложените към старите уреди отделни части от принадлежностите и помощни средства без електрически компоненти.

Препечатването или друг вид размножаване на документация и съпроводителни документи на продуктите, също така на части е допустимо само с изричното съгласие на iSC GmbH /ИСК ГмбХ/.

Запазено е правото за извършване на технически промени

Гаранционен документ

Уважаеми клиенти,
нашите продукти подлежат на строг контрол на качеството. В случай, че този уред не функционира безупречно, то съжаляваме много и Ви молим да се обърнете към нашата сервизна служба на посочения върху тази гаранционна карта адрес или към най-близкия компетентен строителен пазар. За предявяването на право на гаранция е валидно следното:

1. Тези гаранционни условия уреждат допълнителни гаранционни услуги. Вашите законни права при недостатъци на престацията не биват засегнати от тази гаранция. Нашата гаранционна услуга е безплатна за Вас.
2. Гаранционната услуга се разпростира изключително върху дефекти, които се дължат на дефекти в суровината или производствени дефекти и се ограничава до отстраняване на тези дефекти, респ. до подмяна на уреда. Моля, обърнете внимание на това, че нашите уреди съгласно предназначението не са конструирани за промишлена, занаятчийска или индустриална употреба. Гаранционен договор при това не се сключва, когато уредът се използва в промишлени, занаятчийски или индустриални предприятия, както и при равностойни на тях дейности. От нашата гаранция се изключват също така допълнителни услуги за транспортни щети, щети поради не съблюдаване на упътването за монтажа или въз основа на не прецизна инсталация, не съблюдаване на упътването за употреба (като напр. поради свързване към неподходящо електрическо напрежение или вид ток), груби или неподходящи за целта приложения (като напр. претоварване на уреда или използване на не позволени инструменти за употреба или оборудване), не спазване на разпоредбите за поддръжка и безопасност, навлизане на чужди тела в уреда (като напр. пясък, камъни или прах), употреба на сила или чужди намеси (като напр. щети, получени чрез падане) както и поради обичайното изхабяване при употребата. Това важи по-специално за акумулатори, за които въпреки това осигуряваме гаранционен срок от 12 месеца. Правото за гаранция изтича, когато по уреда вече са били извършени намеси.
3. Гаранционният период е 5 години и започва от датата на покупка на уреда. Гаранционните права трябва да се предявят преди изтичане на гаранционния период в рамките на две седмици, след като сте открили дефекта. Предявяването на гаранционните права след изтичане на гаранционния период е изключено. Поправката или подмяната на уреда не води до удължаване на гаранционния период, както и с тази услуга за уреда или за евентуални монтирани резервни части не започва нов гаранционен период. Това важи също и при използване на сервизни услуги на място.
4. За предявяването на Вашето гаранционно право, моля, изпратете дефектния уред на посочения по-долу адрес без заплащане на пощенска такса. Приложете квитанцията в оригинал или друг удостоверяващ покупката документ с дата. Моля, затова пазете добре касовия бон като доказателство! Моля, опишете ни причината за рекламацията възможно най-точно. Ако дефектът на уреда е включен в нашата гаранционна услуга, веднага ще получите обратно поправен или нов уред.

Относно износващите се части, консумативите и липсващите части вижте ограниченията за гаранцията съгласно гаранционните условия, посочени в упътването за употреба.



RUS

Содержание

1. Указания по технике безопасности
2. Состав устройства и состав упаковки
3. Использование в соответствии с назначением
4. Технические данные
5. Перед вводом в эксплуатацию
6. Управление устройством
7. Замена кабеля питания электросети
8. Очистка, техобслуживание и заказ запасных деталей
9. Утилизация и вторичная переработка



RUS



Внимание - для уменьшения опасности получить травму прочтите руководство по эксплуатации



Используйте средства защиты слуха. Воздействие шума может вызвать потерю слуха.



Используйте респиратор. При обработке древесины и других материалов может образоваться вредная для здоровья пыль. Запрещено обрабатывать предметы содержащие асбест!



Используйте защитные очки. Возникающие во время работы искры или выделяющиеся из устройства обломки, опилки и пыль могут повредить органы зрения.



Использовать защитные перчатки

⚠ Внимание!

При использовании устройств необходимо соблюдать определенные правила техники безопасности для того, чтобы избежать травм и предотвратить ущерб. Поэтому внимательно прочитайте настоящее руководство по эксплуатации / указания по технике безопасности полностью. Храните их в надежном месте для того, чтобы иметь необходимую информацию, когда она понадобится. Если Вы даете устройство другим для пользования, то приложите к нему это руководство по эксплуатации / указания по технике безопасности. Мы не несем никакой ответственности за травмы и ущерб, которые были получены или причинены в результате несоблюдения указаний этого руководства и указаний по технике безопасности.

1. Указания по технике безопасности

Соответствующие указания по технике безопасности находятся в приложенных брошюрах!

⚠ Внимание!**Прочитайте все указания по технике безопасности и технические требования.**

При невыполнении указаний по технике безопасности и технических требований возможно получение удара током, возникновение пожара и/или получение серьезных травм. **Храните все указания по технике безопасности и технические требования для того, чтобы было возможно воспользоваться ими в будущем.**

1.1 Специальные указания для лазера

Внимание: лазерное излучение
Запрещено смотреть в луч лазера
Класс лазера 2



- Запрещено смотреть по ходу луча лазера.
- Запрещено направлять луч лазера на отражающие поверхности и людей или животных. Луч лазера даже небольшой мощности может вызвать повреждение органов зрения
- Осторожно – использование других методов работы, отличных от приведенных в руководстве, может привести к опасному воздействию облучения.
- Запрещено открывать отсек лазера.
- Если сверлильный станок не используется длительное время, следует извлечь из него батареи. Запрещено изменять конструкцию лазера для увеличения мощности лазера.
- Запрещено осуществлять изменения конструкции лазера для увеличения мощности лазера.
- Изготовитель не несет ответственности за ущерб, возникший в результате несоблюдения указаний по технике безопасности.

2. Состав устройства и состав упаковки**2.1 Состав устройства (рисунки 1/2)**

1. Ножка устройства
2. Стойка
3. Роликовая подставка
4. Столик для сверления
5. Крепление столика для сверления
6. Головка станка
7. Крышка клиноремённой передачи
8. Двигатель
9. Рукоятка
10. Сверлильный патрон
11. Шпиндель
12. Отверстия для крепления
13. Откидывающееся устройство защиты от стружки
14. Ограничитель глубины
15. Рычаг регулировки скорости вращения
16. Винт
17. Цифровой дисплей
18. Включатель
19. Выключатель
20. Переключатель включить-выключить лазер
27. Рукоятка

2.2 Состав комплекта устройства

Проверьте комплектность изделия на основании описания объема поставки. При отсутствии компонентов не позднее чем в течение 5-ти рабочих дней после приобретения изделия обратитесь в наш сервисный центр или ближайший компетентный строительный магазин, предъявив действительную квитанцию о покупке. Обратите внимание на таблицу с указанием гарантийного срока в описании условий гарантии в конце руководства.

- Откройте упаковку и выньте осторожно из упаковки устройство.
- Удалите упаковочный материал, а также приспособления защиты устройства при упаковывании и транспортировке (при наличии).
- Проверьте комплектность устройства.
- Проверьте устройство и принадлежности на наличие возникших при транспортировке повреждений.
- Сохраняйте упаковку по возможности до истечения срока гарантийных обязательств.

Внимание!

Устройство и упаковка не являются детскими игрушками! Запрещено детям играть с пластиковыми пакетами, пленками и мелкими деталями! Опасность заключается в том, что они могут проглотить или погнубуть от удушья!

- Оригинальное руководство по эксплуатации
- Указания по технике безопасности
- Сверлильный станок
- Сверлильный патрон
- Откидывающееся устройство защиты от стружки
- Ограничитель

3. Использование в соответствии с назначением

Дисковая ручная пила предназначена для Настоящий сверлильный станок предназначен для сверления предметов из металла, пластмассы, дерева и подобных материалов, использовать его разрешается только в личном хозяйстве. Запрещено обрабатывать пищевые продукты и опасные для здоровья материалы при помощи станка. Сверлильный патрон предназначен только для использования сверл и насадок с диаметром тела от 1,5 мм до 16 мм и с цилиндрической формой тела. Помимо этого возможно также использование насадок с конической формой тела. Станок предназначен для использования его взрослыми.

Устройство можно использовать только в соответствии с его назначением. Любое другое, выходящее за эти рамки использование, считается не соответствующим предписанию. За возникшие в результате этого ущерб или травмы любого рода несет ответственность пользователь или работающий с инструментом, а не изготовитель.

Необходимо учесть, что наши устройства согласно предписанию не рассчитаны для использования в промышленной, ремесленной или индустриальной области. Мы не предоставляем гарантий, если устройство будет использоваться в промышленной, ремесленной или индустриальной, а также подобной деятельности.

4. Технические данные

Номинальное напряжение на входе 230 в ~ 50 Гц
 Номинальная мощность 550 Ватт
 Скорость вращения двигателя 1400 мин⁻¹

Скорость вращения на выходе
 (бесступенчатая регулировка) 450-2500 мин⁻¹
 Приемник сверлильного патрона В 16
 Конус сверлильного шпинделя МК 2
 Патрон с зубчатым ободом Ø 1,5-16 мм
 Вылет 160 мм
 Большой столик для сверления .. 240 x 240 мм
 Угол перестановки стола 45° / 0° / 45°
 Глубина сверления 80 мм
 Диаметр стойки 65 мм
 Высота 940 мм
 Занимаемая площадь 450 x 300 мм
 Вес 43 кг
 Класс лазера 2
 Длина волны лазера 650 нм
 Мощность лазера ≤ 1 мВт

Шумы и вибрация

Параметры шумов и вибрации были измерены в соответствии с нормами EN 61029.

	Рабочий режим	Холостой ход
Уровень давления шума L _{pA}	69,2 дБ(А)	65,5 дБ(А)
Уровень мощности шума L _{WA}	78,6 дБ(А)	76,4 дБ(А)

Используйте защиту органов слуха.

Воздействие шума может вызвать потерю слуха.

Суммарное значение величины вибрации (сумма векторов трех направлений) определено в соответствии с EN 60745.

Рукоятка

Эмиссионный показатель вибрации
 $a_h \leq 2,5 \text{ м/сек}^2$
 Неопределенность K = 1,5 м/сек²

Осторожно!

Приведенное значение эмиссии вибрации измерено стандартным методом проведения испытаний, оно может изменяться в зависимости от вида и способа использования электрического инструмента и в исключительных случаях превышать указанную величину.

Приведенное значение эмиссии вибрации может быть использовано для сравнения одного электрического инструмента с другим.

Приведенное значение эмиссии вибрации может быть использовано для предварительной оценки негативного влияния.

Сведите образование шумов и вибрации к минимуму!

- Используйте только безукоризненно работающие устройства.
- Регулярно проводите техническое обслуживание и очистку устройства.
- При работе учитывайте особенности Вашего устройства.
- Не подвергайте устройство перегрузке.
- При необходимости дайте проверить устройство специалистам.
- Отключайте устройство, если вы его не используете.
- Используйте перчатки.

Остаточные опасности

Даже в том случае, если Вы используете описываемый электрический инструмент в соответствии с предписанием, то и тогда всегда остается место для риска. Ниже приведен список остаточных опасностей, связанных с конструкцией настоящего электрического инструмента:

1. Заболевание легких, в том случае если не используется соответствующий респиратор.
2. Повреждение слуха, в том случае если не используется соответствующее средство защиты слуха.
3. Нарушения здоровья в результате воздействия вибрации на руку при длительном использовании устройства или при неправильном пользовании и ненадлежащем техническом уходе.

5. Перед вводом в эксплуатацию

5.1. Сборка станка

- Установите надлежащим образом опорную плиту (1).
- Закрепите стойку (2) с фланцем при помощи приложенного винта (А). (рис. 3-4)
- Затем установите стол и зафиксируйте его рукояткой зажима. Затем вставьте рукоятку (27) и затяните винт (28). (рис. 5-7)
- Теперь установите сверлильную головку в комплекте на стойку. Выровняйте головку вертикально с опорной плитой и закрепите ее при помощи винтов (35). (рис. 8-9)
- Ввинтите 3 приложенные рукоятки (9) в крепление рукоятки. (рис. 10)
- Привинтите рычаг регулировки скорости вращения (15) так, как показано на рисунке 11.
- Закрепите роликную подставку (3) при помощи барашковых винтов (21). (рис. 12)
- Перед сборкой сверлильного патрона с МК телом насадки проверьте обе детали на отсутствие загрязнений. Затем вставьте сильным толчком конусную оправку в конус сверлильного патрона. Затем также вставьте конус в сверлильный шпиндель. Для этого ввести сверлильный патрон (10) вместе с конусом (24) до ограничителя в шпиндель (11) и вращать его до тех пор, пока он еще немного не проскользнет в шпиндель (11). Теперь резко вставить сверлильный патрон (10) вместе с конусом (24) в шпиндель (11) и проверить на прочность крепления. (рис. 13-14)

Указание: для защиты от коррозии необходимо все неокрашенные детали покрыть консистентной смазкой. Перед установкой сверлильного патрона (10) на шпиндель (11) необходимо обе детали полностью очистить от жира при помощи не наносящего ущерба окружающей среде растворителя для того, чтобы обеспечить оптимальную передачу усилия.

5.2. Установка станка

Перед вводом в эксплуатацию необходимо надежно смонтировать сверлильный станок на прочном основании. Используйте для этого оба отверстия для крепления (12) в опорной

плите. При этом обеспечьте, чтобы станок был доступен для эксплуатации и проведения работ по регулировке и техническому обслуживанию.

Указание: Необходимо затянуть крепежные винты только настолько, чтобы опорную плиту не перекосило и не деформировало. При чрезмерных нагрузках существует опасность ее поломки.

5.3. Откидывающееся устройство защиты от стружки (рис. 15-17)

- Установите откидывающееся устройство защиты от стружки (13) так, как показано на рисунках 15-16.
- Высота установки крышки (23) регулируется бесступенчато и ее можно зафиксировать при помощи двух барашковых винтов (22). Для замены сверла устройство защиты от стружки (13) можно откинуть вверх.

5.4. Обеспечить перед вводом в эксплуатацию

Проследите за тем, чтобы напряжение электросети совпадало с напряжением, указанным на типовой табличке. Подключайте станок только к розетке с надлежащим образом инсталлированным защитным контактом.

Сверлильный станок снабжен расцепителем, отключающим устройство при исчезновении или понижении напряжения, который защищает пользователя от непроизвольного повторного пуска станка после падения напряжения. В таком случае необходимо вновь включить станок.

6. Управление устройством

6.1. Общие положения (рис. 18)

Для включения приведите в действие зеленый выключатель „I“ (18), станок запускается. Для выключения нажмите на красный выключатель „O“ (19), станок отключится.

Следите за тем, чтобы не перегружать станок. Если шум двигателя во время работы снизится, то это означает, что двигатель перегружен.

Не перегружайте устройство до такой степени, чтобы от этого остановился двигатель.

Во время эксплуатации всегда стойте перед станком.

6.2. Вставить насадку в сверлильный патрон (рис. 1)

Проследите внимательно, чтобы при смене насадок штекер был вынут из розетки электросети. В сверлильный патрон (10) разрешается вставлять только цилиндрические насадки с указанным максимальным диаметром тела. Используйте только исправные и наточенные насадки. Запрещено использовать насадки с поврежденным телом или какими либо другими повреждениями, а также если их форма изменена. Используйте только принадлежности и дополнительные приспособления, которые указаны в руководстве по эксплуатации или разрешены для использования изготовителем. Если сверлильный станок заблокируется, выключите его и установите сверло в исходное положение.

6.3. Использование быстрозажимного патрона

Сверлильный станок снабжен быстрозажимным патроном. С его помощью можно осуществлять смену насадок без использования специального ключа, достаточно вставить насадку в быстрозажимный патрон и затянуть его рукой. Если сверлильный станок заблокируется, выключите его и установите сверло в исходное положение.

6.4. Использование насадок конической формы (рис. 19)

Сверлильный станок имеет сверлильный шпиндель-конус. Для того, чтобы использовать насадки конической формы (МК2) осуществите следующее:

- Приведите сверлильный патрон в нижнее положение.
- Зафиксируйте шпиндель при помощи нижнего лимба (25) в опущенном положении таким образом, чтобы оставался свободный доступ к отверстию для удаления сверлильного патрона (смотрите раздел 7.6).
- Удалить конический хвостовик при помощи приложенного выталкивающего клина (31), при этом следите за тем, чтобы насадка не упала на пол.

- Резким движением вставьте новую насадку с коническим хвостовиком в сверлильный шпиндель-конус и проверьте прочность посадки насадки.

6.5. Регулировка скорости вращения (рис. 1)

Можно бесступенчато регулировать скорость вращения станка.

Внимание!

- **Разрешается изменять скорость вращения только при работающем двигателе.**
- **Перемещайте рычаг регулировки скорости вращения (15) не резко, скорость вращения изменять медленно и равномерно, во время работы станка на холостом ходу.**
- **Обеспечьте работу станка без помех (удалите обрабатываемые детали, сверла и т.д.).**

При помощи рычага регулировки скорости вращения (15) можно подобрать бесступенчато скорость вращения станка. Установленная скорость будет показана в вращениях в минуту на цифровом дисплее (17).

Внимание! Запрещено эксплуатировать сверлильный станок с открытой крышкой клиноремённой передачи. Перед открыванием крышки необходимо всегда вынимать штекер из розетки электросети. Запрещено прикасаться к движущемуся клиновому ремню.

6.6 Ограничитель глубины сверления (рис. 20/поз. 14)

Сверлильный шпиндель имеет поворачиваемый лимб для регулировки глубины сверления. Работы по регулировке проводить только на неработающем станке.

- Надавить на сверлильный шпиндель (11) вниз до тех пор, пока острие сверла не коснется обрабатываемой детали.
- Вращать лимб (25) вниз до ограничителя.
- Вращать лимб (25) вверх на желаемую глубину и законтировать при помощи второго лимба (25).

- Самое высокое положение сверлильного шпинделя можно отрегулировать аналогично нижнему лимбу. Это может пригодиться например при удалении сверлильного патрона (смотрите раздел 7.4).

6.7 Регулировка наклона столика для сверления (рис. 21-22)

- Ослабить крепёжный болт (26) под столиком для сверления (4).
- Установить столик для сверления (4) на желаемое значение угла.
- Вновь крепко затянуть крепёжный болт (26) для того, чтобы зафиксировать столик для сверления (4) в этом положении.

6.8. Регулировка высоты столика для сверления (рис. 21 ; 23)

- Ослабить стяжной болт (37)
- Установить столик для сверления при помощи ручного кривошипа (27) в желаемое положение.
- Вновь затянуть стяжной болт (37).

6.9 Столик для сверления и роликовая подставка (рис. 24)

- После того как будет ослаблен зажимный винт (29) можно повернуть столик для сверления (4).
- После ослабления барашковых винтов (21) можно вытянуть роликовую подставку (3).

6.10 Зажим обрабатываемой детали (рис. 25)

Обрабатываемые детали необходимо всегда прочно зажимать при помощи станочных тисков или при помощи подходящего приспособления зажима. Запрещено удерживать обрабатываемую деталь рукой! При сверлении обрабатываемая деталь должна оставаться на столике для сверления (4) подвижной, для того чтобы могло осуществиться самоцентрирование. Необходимо предотвратить вращение обрабатываемой детали. Это можно лучше всего осуществить путем прикладывания обрабатываемой детали или станочных тисков к прочному упору.

Внимание! Детали из листового металла необходимо зажимать для того, чтобы они не были вырваны вверх. Отрегулируйте необходимым образом столик для сверления в зависимости от обрабатываемой детали

по высоте и наклону. Между верхним кантом обрабатываемой детали и острием сверла должно остаться достаточное расстояние. Настоящий станок оснащен жестко прикрепляемым ограничителем (30). Для его крепления осуществите следующее:

- Вставьте оба пазовых сухаря на ограничителе (30) в две из четырех направляющих шин столика для сверления (4).
- Теперь Вы можете установить ограничитель (30) в желаемое положение.
- Зафиксировать ограничитель (30) при помощи двух винтов (32) на столике для сверления.
- Затем ослабить барашковый винт (33) на угольнике (34) и выровнять угольник (34) таким образом, чтобы можно было приложить обрабатываемую деталь к ограничителю (30) и угольнику (34).

6.11 Работа с лазером (рисунки 11; 18/поз. 36)

Включение: Переведите переключатель включить-выключить лазер (20) в положение „I“ для того, чтобы включить лазер. На обрабатываемую деталь проецируются две лазерные линии, точка пересечения которых указывает на центр острия сверла. **Выключение:** Переставьте переключатель включить-выключить лазер (20) в положение „0“.

Регулировка лазера: при помощи легкого вращения винтов (41) можно при необходимости юстировать лазер. Необходимо вновь затянуть винты после проведенной работы по юстировке. **Внимание!** Запрещено смотреть непосредственно в луч лазера!

6.12 Скорость работы

При сверлении следите за выбором правильной скорости вращения. Она зависит от диаметра сверла и материала обрабатываемого предмета.

Приведенная ниже таблица поможет Вам подобрать скорость вращения для различных материалов.

Приведенные скорости вращения являются только ориентировочными значениями.

Ø Диаметр сверла	Литейный чугун	Сталь	Железо	Алюминий	Бронза
3	2550	1600	2230	9500	8000
4	1900	1200	1680	7200	6000
5	1530	955	1340	5700	4800
6	1270	800	1100	4800	4000
7	1090	680	960	4100	3400
8	960	600	840	3600	3000
9	850	530	740	3200	2650
10	765	480	670	2860	2400
11	700	435	610	2600	2170
12	640	400	560	2400	2000
13	590	370	515	2200	1840
14	545	340	480	2000	1700
16	480	300	420	1800	1500
18	425	265	370	1600	1300
20	380	240	335	1400	1200
22	350	220	305	1300	1100
25	305	190	270	1150	950

6.13. Зенкование и центровое сверление

При помощи настоящего настольного сверлильного станка можно также осуществлять зенкование и центровое сверление. Учтите при этом, что зенкование должно осуществляться с самыми низкими скоростями, в то время как для центрального сверления требуется более высокая скорость.

6.14 Обработка изделий из дерева

Необходимо учесть, что при обработке деталей из дерева должно использоваться устройство для отсоса пыли, так как древесная пыль может представлять опасность для здоровья. При работах с образованием пыли необходимо обязательно использовать подходящий респиратор.

7. Замена кабеля питания электросети

Если будет поврежден кабель питания от электросети этого устройства, то его должен заменить изготовитель устройства, его служба сервиса или другое лицо с подобной квалификацией для того, чтобы избежать опасностей.

8. Очистка, техобслуживание и заказ запасных деталей

Предупреждение!

Каждый раз перед настройкой, техническим обслуживанием или ремонтом извлекайте штекер для подключения к сети из розетки.

8.1 Очистка

- Настольный сверлильный станок не нуждается ни в каких работах по техническому обслуживанию. Содержите устройство в чистоте. Перед всеми работами по очистке и техническому обслуживанию выньте штекер из розетки электросети. Не используйте для очистки едкие растворители. Следите за тем, чтобы в устройство не попали жидкости. После окончания работы вновь смажьте неокрашенные детали консистентной смазкой. Особенно стойку сверлильного станка, неокрашенные детали станины и столик для сверления нужно регулярно смазывать консистентной смазкой. Используйте для смазывания обычную не содержащую кислоты консистентную смазку. Внимание: запрещено выбрасывать использованную для смазки и для очистки ветошь, а также остатки смазки и масла в обычный мусор. Утилизируйте эти отходы не загрязняя окружающую среду. Регулярно контролируйте и очищайте вентиляционные отверстия. Храните устройство в сухом помещении. Если устройство будет повреждено, то не пытайтесь отремонтировать его сами. Поручите провести ремонт специалисту-электрику.
- Мы рекомендуем очищать фрезу после каждого использования.
- Очищайте устройство регулярно влажной тряпкой с небольшим количеством жидкого мыла. Не используйте моющие средства или растворители; они могут разъесть пластмассовые части устройства. Следите за тем, чтобы вода не попала вовнутрь устройства.

8.2 Технический уход

В устройстве кроме этого нет деталей, которые нуждаются в техническом уходе.

8.2.1 Замена клинового ремня (рис. 26 – 28)

Клиновый ремень сверлильного станка при износе может быть заменен. Для этого осуществите следующее:

- Дайте станку поработать на холостом ходу и медленно переведите рычаг регулировки скорости вращения (15) на минимальную скорость вращения (смотрите раздел 7.5).
- Выключите станок и выньте штекер из розетки электросети.
- Установите рычаг регулировки скорости вращения (15) на максимальную скорость вращения, тем самым уменьшится натяжение клинового ремня.
- Отвинтите винт (16) для того, чтобы можно было открыть крышку клиноремённой передачи (7).
- Снимите клиновый ремень (39), медленно его вращая, с ведущего шкива (38), вытягивая его вверх с одной стороны ведущего шкива (38) и одновременно вращая его. Ведущий шкив (38) состоит из двух половинок, сжимаемых вместе одной пружиной. Если клиновый ремень (39) имеет недостаточный зазор, то для того чтобы его снять нужно нажать немного вниз нижнюю половинку ведущего шкива (38), для того чтобы уменьшить натяжение клинового ремня (39).
- Уложите новый клиновый ремень (39) вокруг варио-шкива (40). Вставьте его с одной стороны ведущего шкива (38) в его направляющий паз и вращайте его таким образом, чтобы клиновый ремень (39) был натянут на ведущий шкив (38).
- Закройте крышку клиноремённой передачи и зафиксируйте ее винтом (16).

8.3 Заказ запасных деталей:

При заказе запасных частей необходимо привести следующие данные:

- Модификация устройства
- Номер артикула устройства
- Идентификационный номер устройства
- Номер запасной части требуемой для замены детали

Актуальные цены и информация находятся на сайте www.isc-gmbh.info

9. Утилизация и вторичная переработка

Устройство поставляется в упаковке для предотвращения повреждений при транспортировке. Эта упаковка является сырьем и поэтому может быть использована вновь или направлена на повторную переработку сырья. Устройство и его принадлежности изготовлены из различных материалов, например, металла и пластмасс. Не выбрасывайте дефектные устройства вместе с бытовыми отходами. Для правильной утилизации устройство необходимо сдать в подходящий пункт приема. Если Вы не знаете, где находится пункт приема, уточните это в органах коммунального управления.



RUS



Только для стран ЕС

Запрещено выбрасывать электроинструмент в обычный домашний мусор.

Согласно европейской директиве 2002/96/EG об использованных электрических и электронных устройствах и реализации в правовой системе соответствующей страны необходимо использованный электрический инструмент утилизировать отдельно и направлять на вторичную переработку для охраны окружающей среды.

Вторичная переработка - альтернатива обязательной отсылке устройства назад изготовителю: Владелец электрического устройства в случае избавления от собственности обязан, в качестве альтернативы отсылки назад изготовителю, содействовать надлежащей утилизации. Пришедшее в негодность устройство может быть передано в приемный пункт, который осуществит ликвидацию в соответствии с законом страны о цикличном производстве и обращении с мусором. Это не относится к приложенным к пришедшему в негодность оборудованию дополнительным устройствам и вспомогательным средствам, не содержащим электрические части.

Перепечатывание или прочие виды размножения документации и сопроводительных листов продукции фирмы, полностью или частично, разрешено производить только с однозначного разрешения ISC GmbH.

Сохраняется право на технические изменения

Гарантийное удостоверение

Глубокоуважаемый клиент, глубокоуважаемая клиентка,

Наши продукты проходят тщательнейший контроль качества. Если несмотря на это все же описываемое устройство к нашему сожалению не будет работать надлежащим образом, то мы просим Вас обратиться в нашу сервисную службу по указанному на этой гарантийной карте адресу или в службу сервиса ближайшего магазина строительных устройств. Для того, чтобы воспользоваться услугами гарантийного обслуживания необходимо осуществить следующее:

1. Настоящие правила гарантии регулируют дополнительные условия оказания гарантийных услуг. Эти гарантийные обязательства не затрагивают Ваши законные права на гарантийное обслуживание. Наши гарантийные услуги для Вас бесплатны.
2. Гарантийные услуги распространяются только на неисправности, которые возникли в результате недостатков материала или процесса изготовления и предусматривают только устранение этих недостатков или замену устройства. Необходимо учесть, что наши устройства разработаны согласно предписаниям для использования в промышленных, ремесленных или индустриальных областях. Гарантийный договор считается недействительным, если устройство используется в промышленных, ремесленных или индустриальных целях, а также для подобной деятельности. Наши гарантийные обязательства не распространяются на повреждения при транспортировке, повреждения в результате несоблюдения указаний руководства по монтажу или в результате проведенной ненадлежащим образом инсталляции, несоблюдения указаний руководства по эксплуатации (таких как например, подключение к сети с ненадлежащим параметром напряжения), используется неправильно или ненадлежащим образом (например, перегрузка устройства или использование не допущенных к применению насадок или принадлежностей), при несоблюдении правил технического обслуживания и техники безопасности, при попадании посторонних предметов в устройство (таких как например: песок, камни или пыль), при использовании силы или посторонних воздействий (таких как например, повреждения в результате падения), а также при обычном износе в результате использования. Это относится прежде всего к аккумуляторам, на которые мы тем не менее даем гарантийный срок на 12 месяцев. Право на гарантийное обслуживание теряет силу, если были осуществлены вмешательства в инструмент.
3. Гарантийный срок составляет 5 года и начинается со дня покупки устройства. Гарантийные права необходимо предъявлять до истечения срока гарантии в течении двух недель после того как будет обнаружена неисправность. Заявления на гарантийное обслуживание после истечения срока гарантии не принимаются. Ремонт или замена устройства не ведет к удлинению срока службы и с этими услугами не начинается новый срок гарантии для устройства или установленных запасных деталей. Это действует также в случае оказания сервисных услуг по месту нахождения клиента.
4. Для предъявления претензий на гарантийное обслуживание вышлите, пожалуйста, неисправное устройство без оплаты почтовых расходов по указанному ниже адресу. Приложите квитанцию покупки в оригинале или любое другое свидетельство о совершенной покупке с указанной датой. Необходимо поэтому сохранять кассовый чек для доказательства! Пожалуйста, опишите причину предъявляемых претензий как можно точнее. Если неисправное устройство подлежит гарантийному обслуживанию, то Вы получите незамедлительно отремонтированное или новое устройство обратно.

Касательно быстроизнашивающихся/расходных деталей и недостающих компонентов мы обращаем внимание на ограничения этой гарантии согласно условиям гарантии настоящего руководства по эксплуатации.



LTU

Turinys

1. Saugos nurodymai
2. Prietaiso aprašymas ir tiekimo apimtis
3. Naudojimas pagal paskirtį
4. Techniniai duomenys
5. Prieš naudojimą
6. Valdymas
7. Tinklo kabelio pakeitimas
8. Valymas, techninė priežiūra ir atsarginių dalių užsakymas
9. Utilizavimas ir antrinis panaudojimas



LTU



Įspėjimas - Norėdami sumažinti susižeidimo riziką, perskaitykite naudojimo instrukciją



Naudokite apsaugos nuo triukšmo priemones. Dėl triukšmo poveikio kyla pavojus prarasti klausą.



Dėvėkite apsaugos nuo dulkių priemones. Apdorojant medį ar kitas medžiagas paprastai susidaro sveikatai pavojingų dulkių. Negalima apdoroti medžiagų, kuriose yra asbesto!



Užsidėkite apsauginius akinius. Darbo metu atsiradusios žiežirbos, iš prietaiso skriejančios skeveldros, smulkios drožlės ir dulkės kartais pažeidžia akis.



Mūvėkite apsaugines pirštines

⚠ Dėmesio!

Naudodami prietaisus, būtinai laikykitės kai kurių saugumo taisyklių – nesusižalosite ir nepatirsite nuostolių. Todėl atidžiai perskaitykite šią naudojimo ir saugos instrukciją. Kruopščiai ją saugokite, kad visada galėtumėte pasinaudoti informacija. Jei prietaisą perduodate kitiems asmenims, kartu perduokite ir šią naudojimo ir saugos instrukciją. Neatsakome už nelaimingus atsitikimus ar žalą, patirtą nesilaikant instrukcijos ir saugos nurodymų.

1. Saugos nurodymai

Atitinkamus saugos nurodymus rasite pridedomoje knygelėje.

⚠ Įspėjimas!

Perskaitykite visus saugos nurodymus. Nesilaikydami saugos nurodymų galite gauti elektros smūgį, sukelti gaisrą arba sunkiai susižaloti.

Visus saugos nurodymus išsaugokite ateičiai.

1.1 Specialūs nurodymai dėl lazerio

Atsargiai: lazerinis spinduliavimas
Nežiūrėkite į spindulį
2 lazerio klasė



- Niekada nežiūrėkite tiesiai į spindulį.
- Lazerinio spindulio niekada nenukreipkite į atspindinčius paviršius, žmones arba gyvūnus. Net ir silpni lazerio spinduliai gali pakenkti akims.
- Dėmesio! Jeigu prietaisą naudosite ne taip, kaip nurodyta instrukcijoje, gali kilti radiacinis sprongimas.
- Niekada neatidarykite lazerio modulio.
- Jei koloninio gražto ilgesnį laiką nenaudojate, išimkite baterijas.
- Draudžiama keisti lazerį, siekiant padidinti jo galią.

- Gamintojas neprisima atsakomybės dėl žalos, patirtos nesilaikant saugos nurodymų.

2. Prietaiso aprašymas ir tiekimo apimtis**2.1 Prietaiso aprašymas (1 pav.)**

1. Rankena
2. Įjungimo / išjungimo jungiklis
3. Įjungimo / išjungimo jungiklio blokavimo mygtukas
4. Pjūvio gylio nustatymo fiksavimo svirtas
5. Tinklo kabelis
6. Pjūklo nuosklemba
7. Nusklembimo nustatymo fiksavimo varžtas
8. Lygiagrečios atramos fiksavimo varžtas
9. Nusklembimo kampo skalė
10. Papildoma rankena
11. Apsauginis gaubtas
12. Pjūklo geležtė
13. Pjūklo geležtės raktas
14. Drožlių nusiurbimo jungtis
15. Švytuoklinio apsauginio gaubto atidarymo svirtas
16. Lygiagreti atrama
17. Pjūklo geležtės apsaugos varžtas
18. Jungė
19. Švytuoklinis apsauginis gaubtas
20. Pleištas

2.2 Tiekimo apimtis

Pagal pristatomos prekės aprašymą patikrinkite, ar gavote visą komplektą. Jeigu trūksta detalių, ne vėliau nei per 5 darbo dienas nuo prekės pirkimo kreipkitės į mūsų aptarnavimo centrą arba į artimiausią atsakingą statybų centrą ir pateikite galiojantį pirkimo įrodymą. Atkreipkite dėmesį į instrukcijos pabaigoje esančią garantinių nuostatų lentelę.

- Atidarykite pakuotę ir atsargiai išimkite iš jos prietaisą.
- Nuimkite pakavimo medžiagą ir pakuotės bei transportavimo apsaugą (jei yra).
- Patikrinkite, ar viskas pristatyta.
- Patikrinkite, ar prietaisas ir priedai nepažeisti transportuojant.
- Jei įmanoma, saugokite pakuotę iki garantinio laikotarpio pabaigos.

Dėmesio!

Prietaisas ir pakavimo medžiaga – ne vaikų žaislai! Vaikams draudžiama žaisti su plastikiniais maišeliais, folijomis ir smulkiais dalimis! Kyla prarijimo ir uždusimo pavojus!

- Koloninis grąžtas
- Grąžto griebtuvas
- Užlenkiamasis apsaugos nuo drožlių skydas
- Atrama

3. Naudojimas pagal paskirtį

Šis koloninis grąžtas skirtas metalui, plastikui, medienai ir panašioms žaliavoms gręžti ir gali būti naudojamas tik namų sąlygomis. Prietaisu draudžiama apdoroti maisto produktus ir sveikatai žalingas medžiagas. Grąžto griebtuvas tinka tik grąžtams ir įrankiams, kurių koto skersmuo yra 1,5–16 mm ir kurie turi cilindrinį kotą. Be to, gali būti naudojami įrankiai, turintys kūginius kotus. Prietaisas skirtas naudoti tik suaugusiems.

Prietaisą naudokite tik pagal paskirtį. Kitoks naudojimas yra naudojimas ne pagal paskirtį. Už pažeidimus, atsiradusius netinkamai naudojant prietaisą, atsako naudotojas arba operatorius, o ne gamintojas.

Turėkite omenyje, kad mūsų prietaisai dėl savo konstrukcijos nepritaikyti naudoti gamyboje, amatuose ar pramonėje. Neprisiimame atsakomybės, jeigu prietaisas bus naudojamas gamybos, amatų, pramonės įmonėse ir pagal panašią paskirtį.

4. Techniniai duomenys

Nominalioji įvesties įtampa	230 V ~ 50 Hz
Nominalioji galia	550 W
Variklio apskukų skaičius	1400 min. ⁻¹
Išvesties apskukų skaičius (reguliuojamas tolygiai)	450–2500 min. ⁻¹
Grąžto griebtuvo atrama	B 16
Gręžimo ašies kūgis	MK 2
Dantytasis grąžto griebtuvas	skersmuo 1,5–16 mm
Iškrova	160 mm
Gręžimo stalo dydis	240 x 240 mm
Stalo kampo nustatymas	45° / 0° / 45°
Gręžimo gylis	80 mm
Kolonos skersmuo	65 mm
Aukštis	940 mm
Pagrindo plotas	450 x 300 mm
Svoris	43 kg
Lazerio klasė	2
Lazerio bangų ilgis	650 nm
Lazerio galia	≤ 1 mW

Triukšmas ir vibracija

Triukšmo ir vibracijos vertės pateiktos pagal EN 61029.

	Darbas	Tuščioji eiga
Garso slėgio lygis L_{pA}	69,2 dB (A)	65,5 dB (A)
Garso galios lygis L_{WA}	78,6 dB (A)	76,4 dB (A)

Nešiokite apsaugą nuo triukšmo.

Dėl triukšmo poveikio galite prarasti klausą.

Bendros svyravimo vertės (trijų krypčių vektorių suma) pateiktos pagal EN 61029.

Papildoma rankena

Vibracijos emisijos dydis $a_h \leq 2,5 \text{ m/s}^2$
Nestabilumas $K = 1,5 \text{ m/s}^2$

**Įspėjimas!**

Nurodyta svyravimo emisijos vertė pamatuota, taikant standartizuotus bandymo metodus; ji gali skirtis, atsižvelgiant į elektros įrankio naudojimo būdą, ir išimtiniais atvejais viršyti nurodytąją.

Pagal nurodytą svyravimo emisijos vertę galima palyginti vieną elektros įrankį su kitu.

Be to, pagal nurodytą svyravimo emisijos vertę galima atlikti pirminį neįprasto poveikio įvertinimą.

Visiškai sumažinkite triukšmo susidarymą ir vibraciją!

- Naudokite tik nepriekaištingos būklės prietaisus.
- Reguliariai techniškai prižiūrėkite ir valykite prietaisą.
- Savo darbo pobūdį pritaikykite prie prietaiso.
- Neperkraukite prietaiso.
- Jei reikia, leiskite prietaisui atvėsti.
- Išjunkite prietaisą, kai jis nebenaudojamas.
- Mūvėkite pirštines.

Kiti pavojai

Net naudojant šį elektros įrankį pagal visus reikalavimus, gali kilti kitų pavojų. Galimi pavojai, susiję su elektros įrankio konstrukcija ir specifikacija, yra šie:

1. kvėpavimo takų dirginimas, jei naudojamas tinkamas respiratorius nuo dulkių;
2. klausos pakitimai, jei nenešiojamos tinkamos ausinės;
3. sveikatos sutrikimai dėl plaštakos ir rankos vibravimo, jei prietaisas naudojamas ilgą laiką arba netinkamai laikomas ir prižiūrimas.

5. Prieš naudojimą**5.1. Prietaiso montavimas**

- Paruoškite pagrindą (1).
- Junge pritvirtinkite koloną (2), naudodami pateiktus varžtus (A). (3–4 pav.)
- Įtvirtinkite stalą prispaudimo svertu. Užmaukite sukamąją rankeną (27) ir priveržkite varžtu (28), kaip parodyta 5–7 pav.
- Ant kolonos uždėkite visą grąžto galvutę. Nukreipkite galvutę vertikaliai į pagrindą ir pritvirtinkite varžtais (35), kaip parodyta 8–9 pav.
- Pateiktas 3 rankenas (9) prisukite prie rankenų laikiklių (10 pav.).
- Apsukų skaičiaus nustatymo svirtį (15) prisukite taip, kaip parodyta 11 pav.
- Ritininę atramą (3) pritvirtinkite mentiniais varžtais (21), kaip parodyta 12 pav.
- Prieš tvirtindami grąžto griebtuvą su MK kotu, įsitinkinkite, kad abi dalys švarios. Kūginį kaištį staigiu judesiu įstumkite į kūginę grąžto griebtuvo dalį. Įstumkite kūginę dalį į gręžimo ašį. Stumkite grąžto griebtuvą (10) kartu su kūgine dalimi (24) į ašį (11) tol, kol įsitvirtins, tada pasukite, kad dar giliau įslinktų į ašį (11). Pagaliau staigiu judesiu į ašį (11) įkiškite grąžto griebtuvą (10) kartu su kūgine dalimi (24) ir patikrinkite, ar jis tvirtai laikosi (13–14 pav.).

Nurodymai: saugant nuo korozijos, visos plikos dalys pateptos alyva. Prieš dedant griebtuvą (10) ant ašies (11), nuo abiejų dalių ekologišku tirpikliu būtina pašalinti visą alyvą, siekiant užtikrinti didžiausią galią.

5.2. Prietaiso pastatymas

Prieš naudojimą grąžtą būtina stacionariai sumontuoti ant tvirto pagrindo. Tvirtindami naudokite abi pagrindo angas (12). Pasirūpinkite, kad prie prietaiso būtų galima laisvai prieiti, jį reguliuoti ir atlikti techninės priežiūros darbus.

Nurodymai: tvirtinimo varžtus galima priveržti tik tiek, kad neįsitemptų pagrindo plokštė ir nepakistų jos forma. Priveržtus per stipriai, pagrindas gali įtrūkti.



5.3. Užlenkiamasis apsaugos nuo drožlių skydas (15–17 pav.)

- Užlenkiamąjį apsaugos nuo drožlių skydą (13) tvirtinkite taip, kaip parodyta 15–16 pav.
- Apsaugos skydą (23) tolygiai sureguliuokite ir pritvirtinkite abiem mentiniais varžtais (22). Keisdami grąžtą, apsaugos nuo drožlių skydą (13) galite atlenkti į viršų.

5.4. Nurodymai prieš dirbant

Įsitinkite, kad tinklo įtampa atitinka prietaiso duomenų lentelėje nurodytą reikšmę. Prietaisąjunkite tik į kištukinį lizdą su tinkamai įrengtu apsauginiu kontaktu. Grąžtas turi nulinės įtampos įjungimo funkciją, apsaugančią naudotojus nuo nepageidaujamo įsijungimo sumažėjus įtampai. Įsijungus šiai funkcijai, prietaisą reikia įjungti iš naujo.

6. Valdymas

6.1. Bendrosios pastabos (18 pav.)

Norėdami įjungti prietaisą, spauskite žalią įjungimo jungiklį „I“ (18) – prietaisas pradės veikti. Jei norite išjungti prietaisą, spauskite raudoną mygtuką „O“ (19) – prietaisas nustos veikti. Stenkitės pernelyg neapkrauti prietaiso. Jei prietaisui veikiant variklis pradeda dirbti tyliau, jis per daug apkrautas.

Neapkraukite prietaiso taip, kad variklis nustotų veikti. Dirbdami visada stovėkite prieš mašiną.

6.2. Įrankio įdėjimas į grąžto griebtuvą (1 pav.)

Prieš keisdami įrankį, įsitinkite, kad iš maitinimo lizdo ištrauktas kištukas. Grąžto griebtuve (10) galima tvirtinti tik cilindrinis įrankius, kurių koto skersmuo neviršija nurodytos didžiausios reikšmės. Naudokite tik nepriekaištingos būklės ir aštrius įrankius. Nenaudokite įrankių netvarkingu kotu, deformuotų arba kitaip pažeistų. Naudokite tik naudojimo instrukcijoje nurodytus arba gamintojo patvirtintus priedus ir papildomus prietaisus. Jei koloninis grąžtas užsiblokuoja, mašiną išjunkite ir grąžinkite grąžtą į pradinę padėtį.

6.3. Greitojo spaudimo grąžto griebtuvo naudojimas

Koloninis grąžtas turi greitojo spaudimo grąžto griebtuvą. Įrankius galima keisti nenaudojant papildomų griebtuvo raktų: pakanka įrankį įdėti į greitojo spaudimo grąžto griebtuvą ir priveržti ranka.

6.4. Įrankių su kūginiu kotu naudojimas (19 pav.)

Koloninis grąžtas turi gręžimo ašies kūginę dalį. Jei norite naudoti įrankius su kūginiu kotu (MK2), atlikite toliau nurodytus veiksmus.

- Nuleiskite grąžto griebtuvą.
- Apatiniu skalės žiedu (25) užfiksuokite nuleistą ašį taip, kad būtų galima lengvai pasiekti grąžto griebtuvo išėmimo angą (žr. 7.6 punktą).
- Išimkite kūginį kotą pateiktu išėmimo kaiščiu (31); saugokite, kad įrankis nenukristų ant žemės.
- Staigiu judesiu įstumkite naują įrankį su kūginiu kotu į gręžimo ašies kūginę dalį ir patikrinkite, ar įrankis tvirtai laikosi.

6.5. Apsukų skaičiaus nustatymas (1 pav.)

Prietaiso apskukų skaičius reguliuojamas tolygiai.

Dėmesio!

- Apsukų skaičių galima keisti tik veikiant varikliui.
- Apsukų skaičiaus nustatymo ašies (15) nejudinkite staigiai, apskukų skaičių nustatykite palengva ir tolygiai, prietaisui veikiant tuščiajame eiga.
- Pasirūpinkite, kad prietaisas galėtų veikti netrukdomas (pašalinkite ruošinius, grąžtus ir pan.).

Apsukų skaičiaus nustatymo svirtimi (15) galite tolygiai nustatyti reikiamą apskukų skaičių. Nustatytas greitis (apsukų skaičius per minutę) rodomas skaitmeniniame ekrane (17).

Dėmesio! Niekada nenaudokite grąžto, kai numintas V diržo dangtis. Prieš atidarydami dangtį, būtinai ištraukite kištuką iš maitinimo lizdo. Niekada nelieskite judančio V diržo.

6.7 Gręžimo gylio fiksatorius (20 pav., 14 padėtis)

Gręžimo ašis turi sukamąjį skalės žiedą, skirtą gręžimo gyliui nustatyti. Gylį reguliuokite tik išjungę prietaisą.

- Gręžimo ašį (11) spauskite žemyn, kol grąžto smaigalys atsirems į ruošinį.
- Skalės žiedą (25) sukite žemyn, kol užsifikuos.
- Skalės žiedą (25) pasukite į viršų iki pageidaujamo gręžimo gylio ir užfiksuokite antruoju skalės žiedu (25).
- Aukščiausių gręžimo ašies padėtį galima panašiai reguliuoti apatiniu skalės žiedu. Tai patogu, pvz., išimant grąžto griebtuvą (žr. 7.4 punktą).

6.7 Gręžimo stalo polinkio nustatymas (21–22 pav.)

- Atsukite po gręžimo stalu (4) esantį spygnos varžtą (26).
- n Nustatykite pageidaujamą gręžimo stalo (4) polinkio kampą.
- n Sukdami spygnos varžtą (26), pritvirtinkite gręžimo stalą (4) nustatytoje padėtyje.

6.8 Gręžimo stalo aukščio nustatymas (21 ir 23 pav.)

- Atsukite srieginį varžtą (37).
- Rankena (27) nustatykite pageidaujamą gręžimo stalo padėtį.
- Priveržkite srieginį varžtą (37).

6.9 Gręžimo stalo ir ritinė atrama (24 pav.)

- Jei norite sukti gręžimo stalą (4), atsukite gnybtinį varžtą (29).
- Atsukę mentinius varžtus (21), galite ištraukti ritinę atramą (3).

6.10 Ruošinio pritvirtinimas (25 pav.)

Ruošinius tvirtinkite tik prietaiso spaustuviu arba tinkama tvirtinimo priemone. Jokiu būdu nelaikykite ruošinio ranka! Gręžiant ruošinys turi judėti ant gręžimo stalo (4), kad galėtų vykti savaiminis centravimas. Būtinai apsaugokite ruošinį nuo sukimosi. Geriausia įremti ruošinį arba prietaiso spaustuvią į tvirtą atramą.

Dėmesio! Skardas būtina pritvirtinti, kad nepasikeltų. Atsižvelgdami į ruošinį, pasirinkite tinkamą gręžimo stalo aukštį ir polinkį. Tarp viršutinio ruošinio krašto ir grąžto smaigalio palikite pakankamą atstumą.

Šis prietaisas turi pritvirtinamąją atramą (30). Tvirtindami atramą, atlikite toliau nurodytus veiksmus.

- Įkiškite abu prie atramos pritvirtintus varžtus (30) į dvi iš keturių gręžimo stalo išpjovų (4).
- Nustatykite pageidaujamą atramos (30) padėtį.
- Atramą (30) abiem varžtais (32) pritvirtinkite prie gręžimo stalo.
- Atlaisvinkite prie kampinės dalies (34) prisuktą mentinį varžtą (33) ir kampinę dalį (34) nukreipkite taip, kad ruošinį būtų galima padėti ant atramos (30) ir kampinės dalies (34).

6.11 Lazerio veikimas (11 ir 18 pav., 36 padėtis)

Jungimas: norėdami įjungti lazerį, nustatykite įjungimo / išjungimo lazerį (20) į padėtį „I“. Ant apdirbtino ruošinio projektuojamos dvi lazerio linijos, jų susikirtimo taškas rodo grąžto smaigalio centrą.

Išjungimas: norėdami išjungti lazerį, nustatykite lazerio įjungimo / išjungimo jungiklį (20) į padėtį „0“.

Lazerio nustatymas: pamažu sukdami varžtus (41), galite reguliuoti lazerio padėtį. Nustatę reikiamą lazerio padėtį, prisukite varžtus. Dėmesio! Nežiūrėkite tiesiai į lazerio šviesą!

6.12 Darbo greitis

Pasirinkite tinkamą gręžimo apskukų skaičių. Jis priklauso nuo grąžto skersmens ir ruošinio medžiagos.

Pagal toliau pateiktą sąrašą galėsite pasirinkti įvairioms medžiagoms tinkamą apskukų skaičių.

Nurodytas apskukų skaičius yra tik orientacinis.

Grąžto skersmuo	Ketus	Plienas	Geležis	Aliuminis	Bronza
3	2550	1600	2230	9500	8000
4	1900	1200	1680	7200	6000
5	1530	955	1340	5700	4800
6	1270	800	1100	4800	4000
7	1090	680	960	4100	3400
8	960	600	840	3600	3000
9	850	530	740	3200	2650
10	765	480	670	2860	2400
11	700	435	610	2600	2170
12	640	400	560	2400	2000
13	590	370	515	2200	1840
14	545	340	480	2000	1700
16	480	300	420	1800	1500
18	425	265	370	1600	1300
20	380	240	335	1400	1200
22	350	220	305	1300	1100
25	305	190	270	1150	950



6.13. Gilinimas ir centravimas gręžiant

Naudodami šį stalo grąžtą, galite gilinti arba centruoti. Atminkite, kad gilinant naudotinas mažiausias, o centruojant – didelis greitis.

6.14 Medienos apdirbimas

Turėkite omenyje, kad apdirbant medieną būtina naudoti tinkamą dulkių siurbį, nes medienos dulkės gali pakenkti sveikatai. Jei dirbant kyla dulkių, būtinai dėvėkite tinkamą respiratorių, saugantį nuo dulkių.

7. Tinklo kabelio pakeitimas

Jeį pažeidžiamas šio prietaiso tinklo kabelis, kad būtų išvengta grėsmės, jį pakeisti turi gamintojas arba jo klientų aptarnavimo servisas, arba kitas kvalifikuotas asmuo.

8. Valymas, techninė priežiūra ir atsarginių dalių užsakymas

Įspėjimas!

Prieš bet kokį nustatymą, remontą ar priežiūrą ištraukite tinklo kištuką.

8.1 Valymas

- Stalinio grąžto techninė priežiūra nebūtina. Pasirūpinkite, kad prietaisas būtų švarus. Prieš vykdydami valymo ir techninės priežiūros darbus, ištraukite tinklo kištuką. Valydami nenaudokite stiprių tirpiklių. Atidžiai stebėkite, kad į prietaiso vidų nepatektų skysčio. Baigę darbą, plikas dalis vėl patepkite alyva. Labai svarbu reguliariai patepti alyva gręžimo koloną, plikas stovo dalis ir gręžimo stalą. Tepkite standartine tepamąja alyva be rūgščių.
- Dėmesio! Alyvuotų, riebaluotų šluosčių ir riebalų ar alyvos likučių negalima išmesti kartu su buitinėmis atliekomis. Juos pašalinkite laikydamiesi aplinkos apsaugos reikalavimų. Reguliariai tikrinkite ir valykite ventiliacines angas. Laikykite prietaisą sausoje patalpoje. Jei prietaisas sugestų, netaisykite jo patys. Pasirūpinkite, kad prietaisą taisytų elektrikas.
- Rekomenduojame prietaisą valyti iš karto po kiekvieno naudojimo.
- Prietaisą valykite paprasta drėgna šluoste su trupučiu skystojo muilo. Nenaudokite valiklių ar tirpiklių – jie gali pažeisti prietaiso plasti-

kines dalis. Atidžiai stebėkite, kad į prietaiso vidų nepatektų vandens.

8.2 Techninė priežiūra

Prietaiso viduje nėra jokių dalių, kurioms būtina techninė priežiūra.

8.2.1 V diržo keitimas (26–28 pav.)

Susidėvėjusius koloninio grąžto V diržus galima keisti. Atlikite toliau nurodytus veiksmus.

- Paleiskite prietaisą tuščiaja eiga ir pamažu nustatykite mažiausią apskukų skaičiaus nustatymo svirties reikšmę (žr. 7.5 punktą).
- Išjunkite prietaisą, tada ištraukite iš maitinimo lizdo kištuką.
- Nustatykite didžiausią apskukų skaičiaus nustatymo ašies (15) reikšmę, kad atsilaisvintų V diržas.
- Atsukite varžtą (16), kad galėtumėte nuimti V diržo dangtį (7).
- Pamažu sukite V diržą (39) nuo varomojo skriemulio (38), traukdami jį vienoje varomojo skriemulio (38) pusėje į viršų ir pamažu sukdami skriemulį. Varomąjį skriemulį (38) sudaro dvi pusės, jos suspaustos į laidu. Jei V diržas (39) nebūtų pakankamai įsuktas, kad būtų galima jį nuimti, apatinę varomojo skriemulio (38) dalį šiek tiek spustelėkite žemyn, kad V diržas (39) atsilaisvintų.
- Uždėkite naują V diržą (39) aplink kintamąjį diską (40). Dėkite V diržą ant vienos varomojo skriemulio pusės (38) į kreipiamąjį jo griovelį ir sukite, kad V diržas (39) užsisuktų ant varomojo skriemulio (38).
- Uždėkite ir priveržkite varžtu (16) V diržo dangtį.

8.3 Atsarginių dalių užsakymas

Užsakant atsargines dalis reikia pateikti tokius duomenis:

- prietaiso tipą,
- prietaiso prekinį numerį,
- prietaiso identifikacinį numerį ir
- reikiamos atsarginės dalies numerį.
- Dabartines kainas ir naujausią informaciją rasite svetainėje www.isc-gmbh.info



LTU

9. Utilizavimas ir antrinis panaudojimas

Prietaisas yra įpakotas, kad gabenamas nebūtų sugadintas. Ši pakuotė yra žaliavinė medžiaga, tinkama panaudoti dar kartą arba perdirbti. Prietaisas ir jo priedai yra iš įvairių medžiagų, tokių kaip metalas ir plastikas. Sugedusių prietaisų negalima išmesti kartu su buitinėmis atliekomis. Siekiant prietaisą tinkamai utilizuoti, jį reikia atiduoti atitinkamam surinkimo punktui. Jeigu nežinote kur toks surinkimo punktas yra, pasiteiraukite komunaliniame ūkyje.



LTU



Tik ES šalims

Elektros prietaisų neišmeskite kartu su buitinėmis atliekomis!

Remiantis ES elektros ir elektronikos atliekų direktyva 2002/96/EB ir jos perkėlimu į nacionalinę teisinę bazę, panaudotus elektros prietaisus reikia surinkti ir perdirbti nekenkiant aplinkai.

Perdirbimas - grąžinimo alternatyva:

Elektros prietaiso savininkas įpareigotas negrąžinti pasirinktą prietaisą, bet tinkamai jį utilizuoti. Tuo tikslu elektros ir elektronikos atliekos gali būti perduotos atliekų tvarkymu užsiimančioms įmonėms, kurios jas utilizuoja remdamiesi nacionaliniu atliekų perdirbimo pramonės ir atliekų tvarkymo įstatymu. Šis reikalavimas netaikomas elektros prietaisuose panaudotiems priedams ir pagalbinėms priemonėms, kurių sudėtyje nėra elektros dalių.

Perspausdinimas ar bet koks visų gaminio dokumentų visas ar dalinis dauginimas leidžiamas tik gavus aiškų iSC GmbH leidimą.

Teisę atlikti techninius pakeitimus pasilikame sau

Garantinis raštas

Gerbiamas kliente,
mūsų produktai yra prižiūrimi pagal griežtą kokybės kontrolę. Tačiau jei šis prietaisas nefunkcionuoja nepriekaištingai, kreipkitės į mūsų serviso tarnybą, garantinėje kortelėje nurodytu adresu arba į artimiausius įgaliotuosius prekybos atstovus. Garantiniai reikalavimai galioja šiais atvejais:

1. Šios garantijos sąlygos reguliuoja papildomų garantijų teikimą. Šioje garantijoje apie Jūsų teisėtą garantijų teikimo reikalavimus nekalbama. Mūsų garantijas teikiame Jums nemokamai.
2. Garantija taikoma tik esant trūkumams, kurie yra susiję su medžiagos ar gamybos klaidomis bei apsiriboja tokių trūkumų šalinimu ir prietaiso pakeitimu. Prašome atkreipti dėmesį į tai, kad mūsų prietaisai nėra skirti naudojimui gamybos, amatų ir pramonės srityse. Garantinė sutartis nevykdoma, jei prietaisas naudojamas gamybos, amatų ar pramonės įmonėse bei įmonėse, užsiimančioms panašia veikla. Be to, mes neatsakome už transportavimo metu padarytą žalą, už žalą, atsiradusią dėl montavimo instrukcijos nesilaikymo ar netinkamos instaliacijos, dėl naudojimo instrukcijos nesilaikymo (kaip pvz., prijungimas prie netinkamos tinklo įtampos ar srovės rūšies), dėl netinkamo panaudojimo arba naudojimo ne pagal paskirtį (kaip pvz., prietaiso perkrova arba naudojimas su neleistiniais įrankiais ar priedais), dėl techninės priežiūros ir saugumo nurodymų nesilaikymo, dėl svetimkūnių patekimo į prietaisą (kaip pvz., smėlis, akmenys ar dulkės), dėl naudojimo per prievartą ar dėl išorinių poveikių (kaip pvz., po nukritimo atsiradusi žala) bei už įprastinį, naudojant pagal paskirtį atsiradusį nusidėvėjimą. Tai ypač galioja baterijoms, kurių garantija yra 12 mėnesių. Garantiniai reikalavimai nustoja galioti, jeigu prie prietaiso jau buvo atlikti kokie nors darbai.
3. Garantija galioja 5 metus ir jos galiojimo laikas prasideda prietaiso pirkimo dieną. Atsiradus defektams, garantinius reikalavimus reikia pareikšti 2 savaitių bėgyje prieš pasibaigiant garantiniam terminui. Pasibaigus garantiniam terminui garantiniai reikalavimai nebegalioja. Dėl prietaiso remonto ar pakeitimo garantinis terminas nei pratęsiamas nei prietaisui ar kuriai nors sumontuotai jo daliai suteikiamas naujas garantinis terminas. Tas pats galioja ir kai tokie darbai atliekami tiesiogiai pas klientą.
4. Pasinaudojant savo garantiniu reikalavimu sugedusį prietaisą prašome siųsti žemiau nurodytu adresu be pašto mokesčio. Pridėkite pirkimo kvito originalą arba kitą prietaiso pirkimo įrodymą, ant kurio būtų nurodyta data. Todėl kaip pirkimo įrodymą prašome saugokite kasos čekį! Kaip galima tiksliau prašome nurodyti reklamacijos priežastį. Jei prietaiso gedimui taikoma mūsų garantija, iš mūsų nedelsdami gausite sutaisytą arba naują prietaisą.

Jei yra besidėvinių detalių ir naudojamų medžiagų defektų ar trūksta detalių, atkreipiame dėmesį į garantijos apribojimus pagal šios naudojimo instrukcijos garantines nuostatas.



BIH

Sadržaj

1. Sigurnosne napomene
2. Opis uređaja i sadržaj isporuke
3. Namjenska uporaba
4. Tehnički podaci
5. Prije puštanja u pogon
6. Rukovanje
7. Zamjena mrežnog kabela
8. Čišćenje, održavanje i naručivanje rezervnih dijelova
9. Zbrinjavanje u otpad i recikliranje
10. Skladištenje



BIH



Upozorenje - pročitajte upute za uporabu kako bi se smanjio rizik od ozljeđivanja



Nosite zaštitu za sluh. Buka može utjecati na gubitak sluha.



Nosite masku za zaštitu od prašine. Kod obrade drva i drugih materijala može doći do stvaranja prašine štetne po zdravlje. Azbestni materijali ne smiju se obrađivati!



Nosite zaštitne naočale. Iskre koje nastaju za vrijeme rada, iverje, piljevina i prašina koji izlaze iz uređaja mogu izazvati gubitak vida.



Nosite zaštitne rukavice

⚠️ Pozor!

Prilikom uporabe uređaja morate se pridržavati sigurnosnih propisa kako biste spriječili nastanak ozljeda i šteta. Zato pažljivo pročitajte ove upute za uporabu/sigurnosne napomene. Dobro ih sačuvajte tako da vam informacije u svako doba budu na raspolaganju. Ako biste ovaj uređaj trebali predati drugim osobama, molimo da im proslijedite i ove upute za uporabu. Ne preuzimamo jamstvo za štete nastale zbog nepridržavanja ovih uputa za uporabu i sigurnosnih napomena.

1. Sigurnosne napomene

Odgovarajuće sigurnosne napomene pronaći ćete u priloženoj bilježnici.

⚠️ Upozorenje!

Pročitajte sve sigurnosne napomene i upute. Propusti kod pridržavanja sigurnosnih napomena i uputa mogu uzrokovati električni udar, požar i/ili teške povrede. **Sačuvajte sve sigurnosne napomene i upute za ubuduće.**

1.1 Specijalne napomene o laseru

Pozor: lasersko zračenje
Nemojte gledati u zraku
Klasa lasera 2



- Nikad ne gledajte u izvor zrake.
- Lasersku zraku nemojte usmjeravati na reflektirajuće površine, osobe ili životinje. Čak i laserska zraka neznatne snage može oštetiti oči.
- Oprez – ako se izvodi drugačiji postupak od ovdje navedenog, to bi moglo dovesti do opasne ekspozicije zračenja.
- Nikad nemojte otvarati laserski modul.
- Ako dulje vrijeme nećete koristiti stupnu bušilicu, uklonite baterije. Nije dopušteno da promjenama na laseru povećavate njegovu snagu.

- Nije dopušteno da promjenama povećavate snagu lasera.
- Proizvođač ne preuzima jamstvo za štete nastale zbog nepridržavanja sigurnosnih napomena.

2. Opis uređaja i sadržaj isporuke**2.1 Opis uređaja (slika 1)**

1. Postolje stroja
2. Stup
3. Stalak s valjkom
4. Stol za bušenje
5. Držać stola za bušenje
6. Glava stroja
7. Poklopac klinastog remena
8. Motor
9. Ručke
10. Zaglavnik za svrdlo
11. Vreteno
12. Pričvrtni provrti
13. Sklopiva zaštita od strugotine
14. Graničnik dubine
15. Poluga za podešavanje broja okretaja
16. Zavrtanj
17. Digitalni zaslon
18. Sklopka za uključivanje
19. Sklopka za isključivanje
20. Sklopka za uključivanje/isključivanje lasera
27. Ručica

2.2 Sadržaj isporuke

Molimo vas da pomoću opisanog sadržaja isporuke provjerite cjelovitost artikla. Ako su neki dijelovi neispravni, nakon kupnje artikla obratite se našem servisnom centru ili najbližoj nadležnoj trgovini najkasnije u roku od 5 radnih dana uz predočenje važeće potvrde o kupnji. Molimo vas da u vezi s tim obratite pozornost na tablicu o jamstvu u jamstvenim odredbama na kraju uputa.

- Otvorite pakovinu i pažljivo izvadite uređaj.
- Uklonite ambalažu kao i dijelove za sigurnost pakiranja / za sigurnost tijekom transporta (ako postoje).
- Provjerite je li sadržaj isporuke cjelovit.
- Prekontrolirajte postoje li na uređaju i dijelovima pribora transportna oštećenja.
- Po mogućnosti sačuvajte pakovinu do isteka jamstvenog roka.

Pozor!

Uređaj i materijal pakovine nisu igračke za djecu! Djeca se ne smiju igrati plastičnim vrećicama, folijama i sitnim dijelovima! Postoji opasnost da ih progutaju i tako se uguše!

- Originalne upute za uporabu
- Sigurnosne napomene
- Stupna bušilica
- Zaglavnik za svrdlo
- Sklopiva zaštita od strugotine
- Graničnik

3. Namjenska uporaba

Ova stupna bušilica namijenjena je za bušenje metala, plastike, drva i sličnih materijala i smije se koristiti samo u privatne svrhe u kućanstvu.

Ovim strojem ne smiju se obrađivati živežne namirnice i za zdravlje opasni materijali. Zaglavnik za svrdlo prikladan je samo za korištenje svrdla i alata promjera tijela od 1,5 - 16 mm i cilindričnog tijela alata. Zbog toga se također smiju koristiti alati s konusnim tijelom. Uređaj smiju koristiti samo odrasle osobe.

Stroj se smije koristiti samo u skladu s namjenom. Svaka drukčija uporaba izvan ovih okvira nije namjenska. Za štete ili ozljeđivanja bilo koje vrste koje bi iz toga proizašle ne odgovara proizvođač nego korisnik.

Molimo da obratite pažnju na to da naši uređaji nisu konstruirani za korištenje u komercijalne

svrhe kao ni u obrtu i industriji. Ne preuzimamo jamstvo ako se uređaj koristi u obrtničkim ili industrijskim pogonima i sličnim djelatnostima.

4. Tehnički podaci

Nazivni ulazni napon	230 V~ 50 Hz
Nazivna snaga	550 vata
Broj okretaja motora	1400 min ⁻¹
Izlazni broj okretaja (kontinuirano podesiv)	450- 2500 min ⁻¹
Prihvatnik svrdlo	B 16
Konus vretena za svrdla	MK 2
Nazubljeni zaglavnik za svrdlo	Ø 1,5 - 16 mm
Polumjer rada	160 mm
Veličina stola za bušenje	240 x 240 mm
Korekcija kuta stola	45° / 0° / 45°
Dubina bušenja	80 mm
Promjer stupa	65 mm
Visina	940 mm
Smještajna površina	450 x 300 mm
Težina	43 kg
Klasa lasera	2
Valna dužina lasera	650 nm
Snaga lasera	≤ 1 mW

Buka i vibracije

Vrijednosti buke i vibracija određene su prema normi EN 61029.

	Pogon	Prazni hod
Razina zvučnog tlaka L _{pA}	69,2 dB (A)	65,5 dB (A)
Intenzitet buke L _{WA}	78,6 dB (A)	76,4 dB (A)

Nosite zaštitu za sluh.

Buka može utjecati na gubitak sluha.

Ukupne vrijednosti vibracija (vektorski zbroj triju pravaca) određene su prema normi EN 61029.

Ručka

Vrijednost emisije vibracija a_h ≤ 2,5 m/s²
Nesigurnost K = 1,5 m/s²

Upozorenje!

Navedena vrijednost emisije vibracija izmjerena je prema normiranom postupku ispitivanja i može se, ovisno o načinu korištenja elektroalata, promijeniti a u izuzetnim slučajevima može biti i veća od navedene vrijednosti.

Navedena vrijednost emisije vibracija može se koristiti u svrhu usporedbe elektroalata jedne tvrtke s elektroalatom neke druge tvrtke.

Navedena vrijednost emisije vibracija može se također koristiti za početnu procjenu ugrožavanja zdravlja.

Ograničite stvaranje buke i vibracija na minimum!

- Koristite samo besprijeorne uređaje.
- Redovito čistite i održavajte uređaj.
- Svoj način rada prilagodite uređaju.
- Nemojte preopterećivati uređaj.
- Po potrebi predajte uređaj na kontrolu.
- Isključite uređaj kad ga ne koristite.
- Nosite zaštitne rukavice.

Ostali rizici

Čak i kad se ovi elektroalati koriste propisno, uvijek postoje neki drugi rizici. Sljedeće opasnosti mogu nastati vezi s izvedbom i konstrukcijom elektroalata:

1. Oštećenja pluća ako se ne nosi prikladna maska za zaštitu od prašine.
2. Oštećenja sluha ako se ne nosi prikladna zaštita za sluh.
3. Zdravstveni problemi koji nastaju kao posljedica vibracija na šaku-ruku u slučaju da se uređaj koristi tijekom dužeg vremena ili se nepropisno koristi i održava.

5. Prije puštanja u pogon**5.1. Montaža stroja**

- Pripremite donju ploču (1).
- Pomoću priloženih vijaka (A) pričvrstite stup (2) s prirubnicom (sl. 3 - 4).
- Sada možete umetnuti stol i stegnuti polugom. Nakon toga natakните ručicu (27) i pritegnite vijkom (28) (sl. 5 - 7).
- Na kraju postavite kompletnu glavu za bušenje na stup. Poravnajte glavu okomito s donjom pločom i osigurajte je vijcima (35) (sl. 8 - 9).
- Navrnite 3 isporučene ručke (9) u njihov držač. (sl. 10)
- Uvrnite polugu za podešavanje broja okretaja (15) kao što je prikazano na slici 11.
- Osigurajte stalak s valjkom (3) pomoću krilatih vijaka (21) (sl. 12).
- Prije montaže zaglavnik s MK tijelom provjerite čistoću oba dijela. Na kraju snažnim trzajem gurnite čunjasti trn u konus zaglavnik za svrdlo. Nakon toga konus isto tako gurnite u vreteno bušilice. U tu svrhu uvedite zaglavnik za svrdlo (10) zajedno s konusom (24) do kraja u vreteno (11) i okrenite ga, tako da još malo klizne u vreteno (11). Sad trzajem utaknite zaglavnik za svrdlo (10) zajedno s konusom (24) u vreteno (11) i provjerite je li čvrsto fiksiran. (sl. 13 - 14)

Napomena: U cilju zaštite od korozije podmažite sve sjajne dijelove. Prije stavljanja zaglavnik za svrdlo (10) na vreteno (11) oba dijela se potpuno moraju odmastiti pomoću ekološkog otapala tako da se zajamči optimalni prijenos snage.

5.2. Postavljanje stroja

Prije puštanja u rad bušilica se mora montirati stacionarno na čvrstu podlogu. Za to koristite oba povrta za pričvršćivanje (12) u donjoj ploči. Pripazite na to da stroj ima slobodan pristup za rad kao i radove podešavanja i održavanja.

Napomena: Pričvrtni vijci smiju se pritegnuti toliko da se osnovna ploča ne napregne ili deformira. Kod prekomjernog naprezanja postoji opasnost od loma.



5.3. Preklompiva zaštita za strugotinu (sl. 15-17)

- Montirajte preklompivu zaštitu za strugotinu (13) kao što je prikazano na slikama 15-16.
- Visinu poklopca (23) možete podešavati kontinuirano i fiksirati ga pomoću oba krilata vijka (22). Kod zamjene svrdla zaštitu od strugotine (13) možete preklompiti prema gore.

5.4. Pripaziti prije puštanja u pogon

Pripazite da napon mrežnog priključka odgovara naponu na tipskoj pločici. Priključite stroj samo na utičnicu s propisno instaliranim zaštitnim kontaktom. Stolna bušilica je opremljena relejem s nultim naponom koji štiti korisnika od neželjenog ponovnog ukapčanja nakon pada napona. U tom slučaju stroj se mora ponovno uključiti.

6. Rukovanje

6.1. Općenito (sl. 18)

Stroj uključujete na zelenom prekidaču „I“ (18). Isključujete ga pomoću crvene tipke „O“ (19). Pripazite da ne preopteretite uređaj. Ako za vrijeme rada padne broj okretaja, znači da je motor preopterećen. Nikad ne preopterećujete uređaj tako da se motor ugasi. Prilikom rada uvijek stojte ispred stroja.

6.2. Umetanje alata (sl. 1)

Kod zamjene alata obavezno izvucite mrežni utikač. U nazubljenom zaglavniku za svrdlo (10) smiju se stegnuti samo cilindrični alati s navedenim maksimalnim promjerima tijela. Koristite samo besprijekoran i oštar alat. Ne koristite alate čije je tijelo oštećeno ili su na neki drugi način deformirani ili oštećeni. Koristite samo pribor i dodatne uređaje koji su navedeni u ovim uputama za uporabu ili koje je odobrio proizvođač. Ako bi stupna bušilica blokirala, isključite stroj i vratite svrdlo u početni položaj.

6.3. Rukovanje zaglavnikom za brzo pritezanje svrdla

Stupna bušilica opremljena je zaglavnikom za brzo pritezanje svrdla. Zamjena alata može se izvršiti bez pomoći dodatnog ključa tako da se alat umetne u zaglavnik i pritegne rukom.

6.4. Korištenje alata s čunjastim tijelom (sl. 19)

Stupna bušilica ima konusno vreteno. Da biste koristili alate s čunjastim tijelom (MK2), postupite na sljedeći način:

- Zaglavnik za svrdlo dovedite u donji položaj.
- Vreteno aretirajte pomoću donjeg prstena sa skalom (25) u spušenom položaju tako da otvor za izbijanje zaglavnika ostane pristupačan (vidi točku 7.6).
- Čunjasto tijelo izbijte pomoću priloženog klina (31) i pripazite da pri tome alat ne padne na pod.
- Novi alat s čunjastim tijelom gurnite trzajem u konusno vreteno i provjerite njegov čvrsti dosjed.

6.5. Podešavanje broja okretaja (sl. 1)

Broj okretaja stroja može se kontinuirano podešavati.

Pozor!

- **Broj okretaja smije se mijenjati samo kad motor radi.**
- **Polugu za podešavanje broja okretaja (15) nemojte pomicati uz trzaje, broj okretaja podešavajte polako i ravnomjerno dok se stroj nalazi u praznom hodu.**
- **Pobrinite se da stroj može raditi bez prepreka (uklonite radne komade, svrdla itd.).**

Pomoću poluge (15) možete kontinuirano podešavati broj okretaja. Podešena brzina prikazuje se na digitalnom zaslonu u okretajima po minuti (17).

Pozor! Nikada nemojte ostaviti bušilicu da radi s otvorenim poklopcem klinastog remenae. Prije otvaranja poklopca uvijek izvucite mrežni utikač. Nikad nemojte zahvaćati u klinasti remen.

6.6. Graničnik dubine bušenja (sl. 20/poz. 14)

Vreteno bušilice ima zakretni prsten sa skalom u svrhu podešavanja dubine bušenja.

Radove podešavanja obavljajte samo u stanju mirovanja.

- Vreteno bušilice (11) pritisnite prema dolje tako da vrh svrdla nalegne na radni komad.
- Prsten sa skalom (25) okrenite prema dolje do graničnika.
- Okrenite prsten sa skalom (25) za željenu dubinu bušenja prema gore i kontrirajte drugim prstenom (25).
- Najviši položaj vretena bušilice može se justirati analogno s donjim prstenom sa skalom.

To primjerice pomaže kod izbijanja zaglavnika za svrdlo (vidi točku 7.4).

6.7. Podešavanje nagiba stola za bušenje (sl. 21-22)

- Otpustite zaporni vijak (26) ispod stola za bušenje (4).
- Stol za bušenje (4) podesite na željeni kut.
- Ponovno čvrsto pritegnite zaporni vijak (26) kako biste fiksirali stol (4) u tom položaju.

6.8. Podešavanje visine stola za bušenje (sl. 21; 23)

- Olabavite stezni vijak (37)
- Stol za bušenje dovedite u željeni položaj pomoću ručice (27).
- Ponovno pritegnite stezni vijak (37).

6.9. Stol za bušenje i stalak s valjkom (sl. 24)

- Nakon otpuštanja steznog vijka (29) možete okrenuti stol za bušenje (4).
- Nakon otpuštanja krilatog vijka (21) možete izvući stalak s valjkom (3).

6.10. Pritezanje radnog komada (sl.25)

Radni komad se uglavnom priteže pomoću strojnog škripca ili odgovarajućom napravom za pritezanje. Radne komade nikad ne držite u ruci! Prilikom bušenja radni komad mora biti gibljiv na stolu za bušenje (4) tako da se može sam centrirati.

Radni komad obavezno osigurajte od zakretanja. To je najbolje učiniti tako da radni komad odnosno škripac za strojeve polegnete na čvrsti graničnik.

Pažnja! Limeni dijelovi moraju biti uklješteni da ne bi ispucali. Podesite visinu i nagib stola za bušenje prema radnom komadu. Između gornjeg ruba radnog komada i vrha svrdla mora ostati dostatan razmak.

Ovaj stroj opremljen je fiksno montiranim graničnikom (30). Za montažu postupite na sljedeći način:

- Uvedite obje specijalne matice za utore na graničniku (30) u dvije ili četiri vodilice stola za bušenje (4).
- Sad možete dovesti graničnik (30) u željeni položaj.
- Graničnik (30) fiksirajte s oba vijka (32) na stol za bušenje.
- Sad možete otpustiti krilati vijak (33) na kutnom komadu (34) i poravnati kutni komad (34) tako da radni komad može naleći graničnik (30) i kutni komad (34).

6.11. Rad lasera (slika 11; 18/poz. 36)

Uključivanje: Da biste uključili laser, pomaknite sklopku za uključivanje/isključivanje (20) u položaj „I“. Na radni komad koji ćete obrađivati projiciraju se dvije laserske linije čije sjecište prikazuje centar vrha svrdla

Isključivanje: Sklopku za uključivanje/isključivanje lasera (20) stavite u položaj „0“.

Podešavanje lasera: Laganim otpuštanjem vijaka (41) možete podesiti laser prema potrebi. Kad podesite laser, ponovno pritegnite vijke. Pozor! Nemojte gledati direktno u lasersko svjetlo!

6.12. Radne brzine

Kod bušenja pripazite na ispravan broj okretaja. On ovisi o promjeru svrdla i materijalu.

Niže naveden popis pomoći će Vam kod odabira broja okretaja za različite materijale.

Kod navedenih brojeva okretaja radi se samo o orijentacijskim vrijednostima.

Ø svrdla	Sivi lijev	Čelik	Željezo	Aluminij	Bronca
3	2550	1600	2230	9500	8000
4	1900	1200	1680	7200	6000
5	1530	955	1340	5700	4800
6	1270	800	1100	4800	4000
7	1090	680	960	4100	3400
8	960	600	840	3600	3000
9	850	530	740	3200	2650
10	765	480	670	2860	2400
11	700	435	610	2600	2170
12	640	400	560	2400	2000
13	590	370	515	2200	1840
14	545	340	480	2000	1700
16	480	300	420	1800	1500
18	425	265	370	1600	1300
20	380	240	335	1400	1200
22	350	220	305	1300	1100
25	305	190	270	1150	950

6.13. Bušenje spuštanjem i centriranjem

Pomoću ove stolne bušilice možete bušiti spuštanjem i centriranjem. Pritom pripazite da se spuštanje mora provesti s najmanjom brzinom dok je za centrirano bušenje potrebna velika brzina.

6.14. Obrada drva

Obratite pažnju da kod obrade drva koristite prikladno odsisavanje drvene prašine koja bi mogla ugroziti zdravlje. Prilikom radova kod kojih se stvara drvena prašina obavezno nosite prikladnu zaštitnu masku.

7. Zamjena mrežnog kabela

Ako se kabel za priključivanje ovog uređaja na mrežu ošteti, mora ga zamijeniti proizvođač ili njegova servisna služba ili slična kvalificirana osoba kako bi se izbjegle opasnosti.

8. Čišćenje, održavanje i naručivanje rezervnih dijelova

Upozorenje!

Prije svakog podešavanja, popravka ili remonta izvucite utikač iz strujne mreže.

8.1 Čišćenje

- Stolnu bušilicu ne treba održavati. Čistite uređaj. Prije svih radova čišćenja i održavanja izvucite mrežni utikač. Za čišćenje ne koristite agresivna otapala. Pripazite da tekućina ne dospije u uređaj. Nakon završetka radova ponovno podmažite sjajne dijelove. Naročito se redovito moraju podmazivati stup bušilice, sjajni dijelovi stalka i stol za bušenje. Za podmazivanje koristite standardna maziva bez primjesa kiselina.
- **Pažnja:** Krpe za čišćenje koje sadrže ulje i mast kao i ostatke masti i ulja ne bacajte u kućno smeće. Zbrinite ih na odgovarajući ekološki način. Redovito kontrolirajte i čistite otvore za prozračivanje. Uređaj skladištite u suhoj prostoriji. Ako je uređaj oštećen, ne pokušavajte ga sami popraviti. Popravak prepustite električaru.
- Preporučujemo da uređaj očistite nakon svake uporabe.
- Redovito čistite uređaj vlažnom krpom i s malo sapunice. Ne koristite sredstva za čišćenje ni otapala; ona mogu oštetiti plastične dijelove uređaja. Pripazite na to da u unutrašnjost uređaja ne dospije voda.

8.2 Održavanje

U unutrašnjosti uređaja nalaze se dijelovi koje treba održavati.

8.2.1. Zamjena klinastog remena (sl. 26 – 28)

Klinasti remen stupne bušilice mora se u slučaju istrošenosti zamijeniti. Postupite na sljedeći način:

- Ostavite stroj da radi u praznom hodu i polako podešavajte polugu za broj okretaja (15) na minimalni broj okretaja (vidi točku 7.5).
- Isključite uređaj i izvucite mrežni utikač.
- Stavite polugu za podešavanje broj okretaja

(15) na maksimalni broj, čim ćete s rasteretiti klinasti remen

- Otpustite vijak (16) da biste mogli otvoriti poklopac klinastog remena (7)
- Polako okrećite klinasti remen (39) s pogonske remenice (38), tako da ga na strani pogonske remenice (38) povučete prema gore i istu pri tome polako okrećete. Pogonska remenica (38) sastoji se od dvije polovice koje se stisnu pomoću opruge. Ako klinasti remen (39) ne bi imao dovoljan zazor da bi ga se skinulo, donju polovicu pogonske remenice (38) malo pritisnite kako biste olabavili klinasti remen (39).
- Položite novi klinasti remen (39) oko vario remenice (40). Položite ga na jednu stranu pogonske remenice (38) u utor njezine vodilice i okrećite je tako da se klinasti remen (39) navuče na remenicu (38).
- Zatvorite poklopac klinastog remena i fiksirajte ga vijkom (16).

8.3 Narudžba rezervnih dijelova:

Prilikom naručivanja rezervnih dijelova su potrebni sljedeći podaci:

- Tip uređaja
- Broj artikla uređaja
- Ident. broj uređaja
- Broj potrebnog rezervnog dijela

Aktualne cijene i informacije potražite na web-adresi www.isc-gmbh.info

9. Zbrinjavanje u otpad i recikliranje

Uređaj je zapakiran kako bi se tijekom transporta spriječila oštećenja. Ova ambalaža je sirovina i može se ponovno upotrijebiti ili predati na reciklažu. Uređaj i njegov pribor sastavljeni su od raznih materijala, kao npr. metala i plastike. Elektrouređaji se ne smiju bacati u obično kućno smeće. Uređaj bi, u svrhu stručnog zbrinjavanja, trebalo predati odgovarajućem sakupljalištu takvog otpada. Ako ne znate gdje se takvo sakupljalište nalazi, raspitajte se u svojoj općinskoj upravi.



BIH



BIH



BIH



Samo za zemlje članice EU

Elektroalate nemojte bacati u kućno smeće!

Prema europskoj odredbi 2002/96/EG o starim električnim i elektroničkim uređajima i njenim prijenosom u nacionalno pravo, istrošeni električni alati trebaju se posebno sakupljati i na ekološki način zbrinuti na mjestu za reciklažu.

Alternativa s recikliranjem nasuprot zahtjevu za povrat:

Vlasnik električnog uređaja alternativno je obavezan da umjesto povrata uređaja u slučaju odricanja vlasništva sudjeluje u stručnom zbrinjavanju uređaja. Stari uređaj može se u tu svrhu predati i mjestu za preuzimanje takvih uređaja koje provodi uklanjanje u smislu državnih zakona o otpadu i recikliranju. Zakonom nisu obuhvaćeni dijelovi pribora ugrađeni u stare uređaje i pomoćni materijali bez električnih elemenata.

Kopiranje ili umnožavanje dokumentacije i popratnih materijala o proizvodu, čak i djelomično, dopušteno je samo uz izričito dopuštenje tvrtke iSC GmbH.

Zadržavamo pravo na tehničke izmjene

Jamstveni list

Poštovani kupče,

naši proizvodi podliježu strogoj kontroli kvalitete. Ako ovaj uređaj ipak ne radi besprijekorno, jako nam je žao i molimo vas da se obratite našoj servisnoj službi na adresu navedenu na ovom jamstvenom listu, ili najbližoj trgovini građevinskim materijalom. Za potraživanje jamstva vrijedi slijedeće:

1. Ovi jamstveni uvjeti reguliraju dodatne jamstvene usluge. Ovo jamstvo ne zadire u Vaše zakonsko pravo zahtjeva za ostvarenje jamstvenih usluga. Realizacija jamstvenih usluga je besplatna.
2. Jamstvena usluga obuhvaća isključivo nedostatke nastale zbog greške na materijalu ili tijekom proizvodnje i ograničen je na uklanjanje tih nedostataka odnosno zamjenu uređaja. Molimo da obratite pažnju na to da naši uređaji nisu konstruirani za korištenje u komercijalne svrhe niti u obrtu i industriji. Prema tome, ugovor o jamstvu ne može se ostvariti ako se uređaj koristi u obrtničkim ili industrijskim pogonima kao i u sličnim djelatnostima. Nadalje su iz jamstva isključene usluge zamjene proizvoda u slučaju transportnih oštećenja, šteta zbog nepridržavanja uputa za montažu ili zbog nestručne instalacije, nepridržavanja uputa za uporabu (kao npr. zbog priključka na pogrešni mrežni napon ili vrstu struje), zbog zlorababa ili nestručnih primjena (kao npr. preopterećenje uređaja ili korištenje nedopuštenih alata ili pribora), u slučaju nepridržavanja uputa za održavanje i sigurnosnih odredbi, zbog prodiranja stranih tijela u uređaj (npr. pijeska, kamenja ili prašine), nasilne primjene ili vanjskih utjecaja (kao npr. oštećenja zbog pada) kao i zbog uobičajenog trošenja tijekom korištenja. To naročito vrijedi za baterije za koje ipak dajemo jamstvo od 12 mjeseci. Zahtjev za jamstvo prestaje biti valjan ako su na uređaju već izvršeni neki zahvati.
3. Jamstveni rok iznosi 5 godine a započinje s datumom kupnje uređaja. Jamstveni zahtjevi ostvaruju se prije isteka jamstvenog roka unutar dvije godine nakon što ste uočili kvar. Ostvarenje jamstvenog zahtjeva nakon isteka jamstvenog roka je isključeno. Popravkom ili zamjenom uređaja ne produljuje se jamstveni rok niti se tom uslugom ostvaruju novi jamstveni rok za uređaj ili ostale ugrađene rezervne dijelove. To također vrijedi i kod korištenja servisa na licu mjesta.
4. Da biste ostvarili svoj jamstveni zahtjev, molimo Vas da nam pošaljete neispravan uređaj bez plaćanja poštarine na dolje navedenu adresu. Priložite originalni računa za kupnju uređaja ili neki drugi dokaz o kupnji s datumom. Molimo Vas da zbog tog razloga dobro sačuvate račun kao dokaz! Što točnije opišite razlog reklamacije. Ako naša jamstvena usluga obuhvaća kvar nastao na Vašem uređaju, odmah ćemo Vam vratiti popravljene ili novi uređaj.

Za habajuće/potrošne dijelove i neispravne dijelove upozoravamo na ograničenje ovog jamstva u skladu s jamstvenim uvjetima u ovim uputama za uporabu.



Konformitätserklärung

- | | |
|--|---|
| <p>D erklärt folgende Konformität gemäß EU-Richtlinie und Normen für Artikel</p> <p>GB explains the following conformity according to EU directives and norms for the following product</p> <p>F déclare la conformité suivante selon la directive CE et les normes concernant l'article</p> <p>I dichiara la seguente conformità secondo la direttiva UE e le norme per l'articolo</p> <p>NL verklaart de volgende overeenstemming conform EU richtlijn en normen voor het product</p> <p>E declara la siguiente conformidad a tenor de la directiva y normas de la UE para el artículo</p> <p>P declara a seguinte conformidade, de acordo com a directiva CE e normas para o artigo</p> <p>DK attesterer følgende overensstemmelse i medfør af EU-direktiv samt standarder for artikel</p> <p>S förklarar följande överensstämmelse enl. EU-direktiv och standarder för artikeln</p> <p>FIN vakuuttaa, että tuote täyttää EU-direktiivin ja standardien vaatimukset</p> <p>EE tõendab toote vastavust EL direktiivile ja standarditele</p> <p>CZ vydává následující prohlášení o shodě podle směrnice EU a norem pro výrobek</p> <p>SLO potrjuje sledečo skladnost s smernico EU in standardi za izdelak</p> <p>SK vydáva nasledujúce prehlásenie o zhode podľa smernice EÚ a noriem pre výrobok</p> <p>H a cikkekhez az EU-irányvonal és Normák szerint a következő konformitást jelenti ki</p> | <p>PL deklaruje zgodność wymienionego poniżej artykułu z następującymi normami na podstawie dyrektywy WE.</p> <p>BG декларира съответното съответствие съгласно Директива на ЕС и норми за артикул</p> <p>LV paskaidro šādu atbilstību ES direktīvai un standartiem</p> <p>LT apibūdina šį atitikimą EU reikalavimams ir prekės normoms</p> <p>RO declară următoarea conformitate conform directivei UE și normelor pentru articolul</p> <p>GR δηλώνει την ακόλουθη συμμόρφωση σύμφωνα με την Οδηγία ΕΚ και τα πρότυπα για το προϊόν</p> <p>HR potvrđuje sljedeću usklađenost prema smjernicama EU i normama za artikl</p> <p>BIH potvrđuje sljedeću usklađenost prema smjernicama EU i normama za artikl</p> <p>RS potvrđuje sledeću usklađenost prema smernicama EZ i normama za artikal</p> <p>RUS следующим удостоверяется, что следующие продукты соответствуют директивам и нормам ЕС</p> <p>UKR проголошує про зазначену нижче відповідність виробу директивам та стандартам ЄС на виріб</p> <p>MK ja izjavува следната сообразност согласно EУ-директивата и нормите за артикли</p> <p>TR Ürünü ile ilgili AB direktifleri ve normları gereğince aşağıda açıklanan uygunluğu belirtir</p> <p>N erklærer følgende samsvar i henhold til EU-direktivet og standarder for artikkel</p> <p>IS Lysir uppfyllingu EU-reglna og annarra staðla vöru</p> |
|--|---|

Säulenbohrmaschine H-SB 801 E (Herkules)

- | | |
|---|--|
| <input type="checkbox"/> 87/404/EC_2009/105/EC | <input checked="" type="checkbox"/> 2006/42/EC |
| <input type="checkbox"/> 2005/32/EC_2009/125/EC | <input type="checkbox"/> Annex IV
Notified Body:
Notified Body No.:
Reg. No.: |
| <input type="checkbox"/> 2006/95/EC | |
| <input type="checkbox"/> 2006/28/EC | <input type="checkbox"/> 2000/14/EC_2005/88/EC |
| <input checked="" type="checkbox"/> 2004/108/EC | <input type="checkbox"/> Annex V |
| <input type="checkbox"/> 2004/22/EC | <input type="checkbox"/> Annex VI |
| <input type="checkbox"/> 1999/5/EC | Noise: measured L _{WA} = dB (A); guaranteed L _{WA} = dB (A) |
| <input type="checkbox"/> 97/23/EC | P = KW; L/Ø = cm |
| <input type="checkbox"/> 90/396/EC_2009/142/EC | Notified Body: |
| <input type="checkbox"/> 89/686/EC_96/58/EC | <input type="checkbox"/> 2006/28/EC |
| <input checked="" type="checkbox"/> 2011/65/EC | Emission No.: |

**Standard references: EN 61029-1; EN 55014-1; EN 55014-2;
EN 61000-3-2; EN 61000-3-3; EN 60825-1**

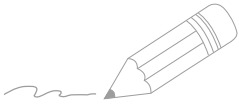
Landau/Isar, den 19.06.2012

Weichselgartner/General-Manager

Wentao/Product-Management

First CE: 08
Art.-No.: 42.507.11 I.-No.: 11010
Subject to change without notice

Archive-File/Record: NAPR002083
Documents registrar: Daniel Protschka
Wiesenweg 22, D-94405 Landau/Isar



Two horizontal lines are positioned to the right of the pencil illustration. Below these, the page contains 25 additional horizontal lines, providing a total of 27 lines for writing or drawing.



Two horizontal lines are positioned to the right of the pencil illustration. Below these, the page contains 25 additional horizontal lines, providing a total of 27 lines for writing.



EH 09/2012 (02)