

- Ⓓ **Bedienungsanleitung
für Winkelschleifer**
- Ⓗ **Használati utasítás
Szögletköszörülőhöz**
- ⒸⒶ **Návod k použití pro
ruční úhlovou brusku**
- Ⓐ **Navodilo za uporabo
kotnega brusilnika**
- ⒸⓇ **Naputak za upotrebu
kutne brusilice**

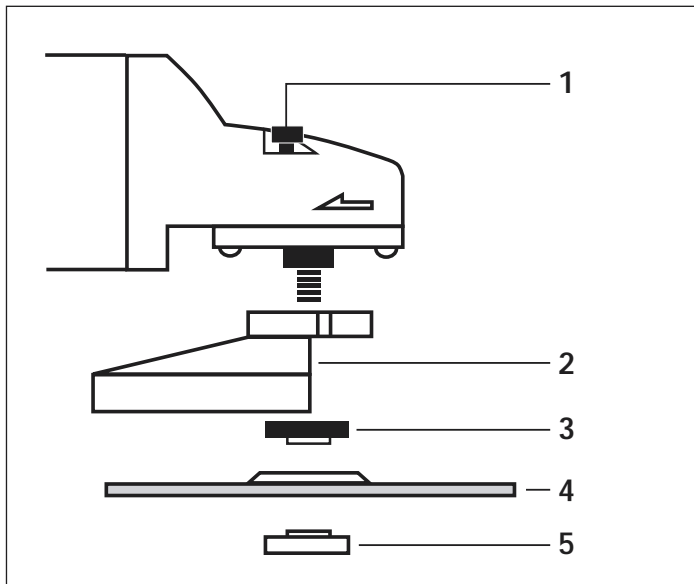
**ALPHA-
TOOLS®**



Art.-Nr.: 44.302.54

I.-Nr.: 01026

WS 115



- Ⓓ * Anordnung der Flansche siehe Seite 5
- Ⓗ * A karima felépítéséhez lásd az 8-ik oldalt
- ⒸZ * Rozmístění přírub viz strana 11
- ⒺD * Izvedba prirobnice - glej stran 14
- ⒸRO * Raspored prirubnica - vidi stranicu 17

- Ⓓ
- 1 Spindelarretierung
- 2 Schutzhaube
- 3 Spannflansch *
- 4 Schleifscheibe
- 5 Flanschmutter *

- ⒸZ
- 1. Aretace vřetena
- 2. Ochranný kryt
- 3. Upínací příruha*
- 4. Brusný kotouč
- 5. Přírubová matka*

- ⒸRO
- 1 naprava za aretiranje vretena
- 2 štitnik
- 3 stezna prirubnica*
- 4 brusna ploča
- 5 prirubnička matica

- Ⓗ
- 1 Tengelrögzitő
- 2 Védőburok
- 3 Fogatkarima *
- 4 Csiszolókorong
- 5 Karimás anya *

- ⒺD
- 1 aretina zapora vretena
- 2 zaščitni pokrov
- 3 napenjalna prirobnica *
- 4 brusilna plošča
- 5 matica prirobnice *

Allgemeine Sicherheitshinweise und Unfallschutz

Ein unfallfreies und gefahrloses Arbeiten mit dem Werkzeug ist nur gewährleistet, wenn Sie die Sicherheitshinweise und die Bedienungsanleitung vollständig lesen und die enthaltenen Hinweise befolgen.

- Kontrollieren Sie vor jedem Gebrauch das Gerät, die Anschlußleitung und den Stecker. Arbeiten Sie nur mit einem einwandfreien und unbeschädigten Gerät. Beschädigte Teile müssen sofort von einem Elektro-Fachmann erneuert werden.
- Vor allen Arbeiten an der Maschine, vor jedem Werkzeugwechsel und bei Nichtgebrauch den Netzstecker aus der Steckdose ziehen.
- Um Beschädigungen des Netzkabels zu vermeiden, das Netzkabel immer nach hinten von der Maschine wegführen.
- Beim Arbeiten im Freien dürfen nur dafür zugelassene Verlängerungskabel verwendet werden. Die verwendeten Verlängerungskabel müssen einen Mindest-Querschnitt von 1,5 mm² aufweisen. Die Steckverbindungen müssen Schutzkontakte aufweisen und spritzwassergeschützt sein.
- Bewahren Sie die Werkzeuge sicher und für Kinder nicht erreichbar auf.
- Tragen Sie beim Schleifen, Bürsten und Trennen stets eine Schutzbrille, Sicherheitshandschuhe und einen Gehörschutz und bei stauberzeugenden Arbeiten eine Atemschutzmaske.
- Der Winkelschleifer darf aus Sicherheitsgründen nur mit montierter Schutzhaube und Zusatzhandgriff verwendet werden.
- Sichern Sie das zu bearbeitende Werkstück gegen Verrutschen (festspannen).
- Beim Bearbeiten (Trennen und Schleifen) von Stein muß eine Staubabsaugung verwendet werden. Die Staubabsaugung muß zum Absaugen von Gesteinsstaub zugelassen sein.
- **Asbesthaltige Materialien dürfen nicht bearbeitet werden.**
Entsprechende Unfallverhütungsvorschrift (VBG 119) der Berufsgenossenschaft beachten.
- Achtung Brandgefahr! Achten Sie darauf, daß beim Trennen und Schleifen von Materialien keine brennbaren Materialien im erweiterten Bereich des Funkenflugs befinden.
- Verwenden Sie nur Original-Ersatzteile.
- Reparaturen dürfen nur von einem Elektro-Fachmann durchgeführt werden.
- Die Lärmentwicklung am Arbeitsplatz kann 85 dB (A) überschreiten. In diesem Fall sind Schall- und Gehörschutzmaßnahmen für den Bedienenden erforderlich. Das Geräusch dieses Elektrowerkzeuges wird nach IEC 59 CO 11, IEC 704, DIN 45635 Teil 21, NFS 31-031 (84/537/EWG) gemessen.
- Achten Sie auf einen sicheren Stand. Vermeiden Sie abnormale Körperhaltungen.
- Setzen Sie Ihr Elektrowerkzeug nicht dem Regen aus. Benützen Sie Elektrowerkzeuge nicht in nasser oder feuchter Umgebung und nicht in der Nähe von brennbaren Flüssigkeiten.
- Tragen Sie das Elektrowerkzeug nicht am Netzkabel. Schützen Sie das Netzkabel vor Beschädigung durch Öl, Lösungsmittel und scharfen Kanten. Tragen Sie das Elektrowerkzeug nicht am Kabel.
- Halten Sie Ihren Arbeitsbereich in Ordnung.
- Vergewissern Sie sich, daß der Schalter beim Anschluß an das Stromnetz ausgeschaltet ist.
- Tragen Sie geeignete Arbeitskleidung. Tragen Sie keine weite Kleidung und Schmuck. Tragen Sie bei langen Haaren ein Haarnetz.
- Verwenden Sie zu Ihrer eigenen Sicherheit nur Zubehör und Zusatzgeräte des Werkzeug-Herstellers
- Der Wert der ausgesendeten Schwingungen wurde nach ISO 5349 ermittelt.

D**Betriebsanleitung für Winkelschleifer****VERWENDUNG**

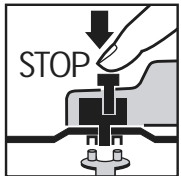
Der Winkelschleifer ist zum Trenn- und Schrupschleifen von Metallen und Gestein unter Verwendung der entsprechenden Trenn- oder Schrupscheibe bestimmt.

SPANNUNG

Prüfen Sie vor der Inbetriebnahme, ob die auf dem Typenschild angegebene Spannung mit der Netzspannung übereinstimmt. Die Netzspannung sollte in keinem Fall um mehr als 10 % von der angegebenen Nennspannung abweichen.

SCHALTER

Der Winkelschleifer ist mit einem Sicherheitsschalter zur Unfallverhütung ausgestattet. Zum Einschalten die Taste nach vorne schieben und zum Einrasten niederdrücken. Zum Ausschalten des Winkelschleifers die Taste niederdrücken. Die Taste springt in die Ausgangsstellung zurück.

AUSTAUSCH DER SCHLEIFSCHEIBEN**Netzstecker ziehen!**

Einfacher Scheibenwechsel durch Spindelarretierung. Spindelarretierung drücken und Schleifscheibe einrasten lassen. Die Flanschmutter mit dem Stirnlochschlüssel öffnen. Schleif- oder Trennscheibe wechseln und Flanschmutter mit dem Stirnlochschlüssel festziehen.

Achtung:

Spindelarretierung nur bei stillstehendem Motor und Schleifspindel drücken!

Die Spindelarretierung muß während des Scheibenwechsels gedrückt bleiben!

Bei Schleif- oder Trennscheiben bis ca. 3 mm Dicke, die Flanschmutter mit der Planseite zur Schleif- oder Trennscheibe aufschrauben.

PROBELAUF NEUER SCHLEIFSCHEIBEN

Den Winkelschleifer mit montierter Schleif- oder Trennscheibe mindestens 1 Minute im Leerlauf laufen lassen. Vibrierende Scheiben sofort austauschen.

MOTOR

Der Motor muß während der Arbeit gut belüftet werden, daher müssen die Lüftungsöffnungen immer sauber gehalten werden.

SCHLEIFSCHEIBEN

Die Schleif- oder Trennscheibe darf nie größer als der vorgeschriebene Durchmesser sein. Kontrollieren Sie vor dem Einsatz der Schleif- oder Trennscheibe deren angegebene Drehzahl. Die Drehzahl der Schleif- oder Trennscheibe muß höher sein als die Leerlaufdrehzahl des Winkelschleifers.

Verwenden Sie nur Schleif- und Trennscheiben die für eine maximale Drehzahl von 11.000 min⁻¹ und für eine Umfangsgeschwindigkeit vom 80 m/sec. zugelassen sind.

ARBEITSHINWEISE**Schruppschleifen**

Der beste Erfolg beim Schruppschleifen wird erreicht, wenn Sie die Schleifscheibe in einem Winkel von 30° bis 40° zur Schleifebene ansetzen und gleichmäßig über das Werkstück hin- und herbewegen.

Trennschleifen

Bei Trennarbeiten den Winkelschleifer in der Schneidebene nicht verkanten. Die Trennscheibe muß eine saubere Schnittkante aufweisen. Zum Trennen von harten Gestein verwenden Sie am besten eine Diamant-Trennscheibe.

Asbesthaltige Materialien dürfen nicht bearbeitet werden!

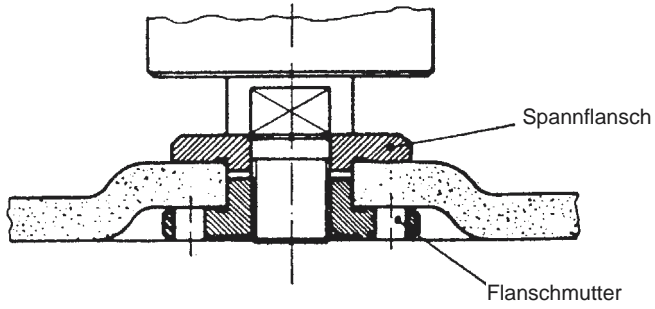
Verwenden Sie niemals Trennscheiben zum Schruppschleifen.

TECHNISCHE DATEN

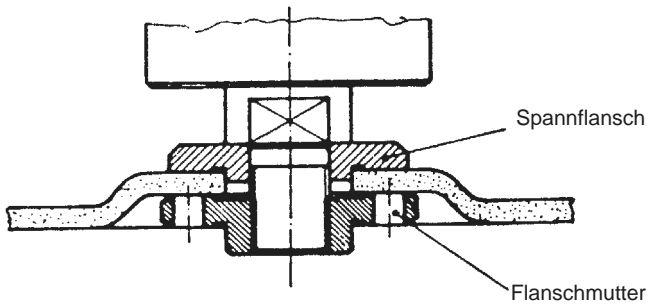
Nennspannung:	230 V ~ 50 Hz
Leistungsaufnahme:	500 W
Leerlaufdrehzahl:	11.000 min ⁻¹
max. Scheiben Ø:	115 mm
Gewinde der Antriebsspindel:	M 14
Schalldruckpegel LPA:	91,7 dB (A)
Schalleistungspegel LWA:	102,7 dB (A)
Vibration \bar{a}_w	3,28 m/s ²
Schutzisoliert	
Gewicht	2,2 Kg

Anordnung der Flansche bei Verwendung von Schleifscheiben und Trennscheiben

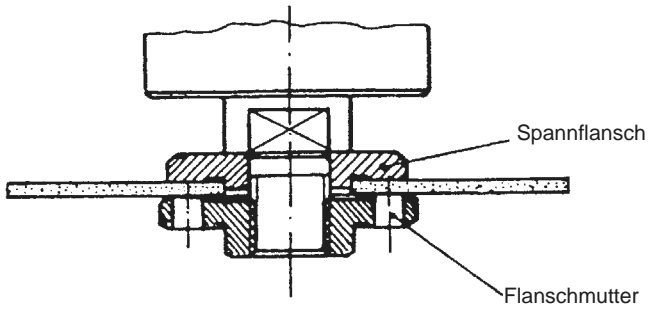
1 Anordnung der Flansche bei Verwendung einer gekröpften oder geraden Schleifscheibe



2 Anordnung der Flansche bei Verwendung einer gekröpften Trennscheibe



3 Anordnung der Flansche bei Verwendung einer geraden Trennscheibe



H**Általános biztonsági utalások és balesetvédelem**

Egy baleset és veszélymentes munka a géppel csakis akkor van garantálva, ha a biztonsági utalásokat és a használati utasításokat végig olvassa és a benne tartalmazott utalásokat betartsa.

- Minden használat előtt vizsgálja meg a gépet, a csatlakozórészt és a hálózati dugót. Csak egy hibátlan és sérületlen géppel dolgozzon. Megsérült részeket egy elektronikai szakemberrel azonnal ki kell cseréltetni.
- A hálózati dugót mindig húzza ki a dugaszolóaljzatból, ha a gépen dolgozik, ha szerszámot cserél és ha nem használja a gépet.
- A hálózati kábel sérülésének elkerüléséért a hálózati kábelt a géptől mindig hátrafelé vezesse el.
- A szabadban levő munkálatoknál csakis az arra engedélyezett hosszabbítókábeleket szabad használni. A használt kábeleknek legalább 1,5 mm² átmérőjűnek kell lenniük. A dugós összekötőknek védőérintkezősnek és fröccsenővíz védettnek kell lenniük.
- Tárolja gépeit biztonságban és a gyerekek számára elérhetetlen helyen.
- Csiszolásnál, kefélésnél és szétválasztásnál viseljen mindig védőszemüveget, biztonsági kesztyűket és egy zajcsökkentő fülvédőt úgymint poros munkáknál pormaszkot.
- A szögletköszörülőt biztonsági okokból csak felszerelt védőburkolattal és a pót foggantyúval szabad használni.
- Biztosítsa a megmunkálandó munkadarabot elcsúszás ellen (odarögzíteni).
- Kő megmunkálásnál (választani vagy csiszolni) muszáj egy porelszívót használni. A porelszívó köpor elszívására kell hogy legyen engedélyezve.
- **Azbeszt tartalmú anyagot nem szabad megmunkálni.**
Kérjük a szakszervezeti szövetség megfelelő baleset megelőzési előírását (VBG 119) figyelembe venni.
- Vigyázat tűzveszély! Ügyeljen arra, hogy anyagok választásánál és csiszolásánál gyullékony anyagok ne legyenek a kibővített szikra szállási térben.
- Csakis originális pótalkatrészeket használjon.
- Javításokat csakis egy elektronikai szakember végezheti el.
- A munkahelyen a zajkifejtés túllépheti a 85 dB-t (A). Ebben az esetben az üzemeltetik részére hang- és fülvédési intézkedésre van szükség. Ennek az elektromos szerszámnak a zaját a IEC 59 CO 11, IEC 704, DIN 45635 21- rész, NFS 31-031 (84/537/EWG) szerint méri.
- Ügyeljen egy biztos állásra. Kerülje el az abnormális testtartásokat.
- Elektromos szerszámját ne tegye ki essőnek. Ne használja az elektromos szerszámokat vizes vagy nedves helyen és gyullékony fofadékok közelében sem.
- Ne horgya az elektromos szerszámját a hálózati kábelnél fogva. Óvja a hálózati kábelt az olaj, oldószeres vagy éles szélek általi sérülésektől. Ne horgya az elektromos szerszámját a kábelnél fogva.
- Tartsa a munkahelyét rendben.
- A gép hálózatra való csatlakozása előtt, győződjön meg arról, hogy a gép ki van kapcsolva.
- Viseljen megfelelő munkaruhát . Ne viseljen bő ruhát vagy ékszert. Horgyon hosszú hajnál egy hajhálót.
- Saját biztonsága érdekében csak a szerszámelőállító tartozékait és toldalégeit használja.
- A kibocsájtott rezgő mozgások értéke az 5349-es ISO alapján lett mérve.

Használati utasítás szögletköszörülőhöz

ALKALMAZÁS

A szögletköszörülő, a megfelelő választó- vagy nagyoló tárcsa felhasználásával, anyagok és kövek választó és nagyoló köszörülésre van meghatározva.

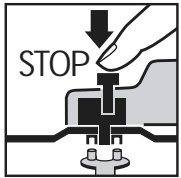
Feszültség

Használatba vétele előtt ellenőrizze, hogy a tipustáblán megadott feszültség egyezik e a hálózati feszültséggel. A hálózati feszültségnek semmi esetben sem szabad több mint 10% -al eltérnie a megadott feszültségtől.

Kapcsoló

A szögletköszörülő balesetvédelemért egy biztonsági kapcsolóval van ellátva. Bekapcsolni a gombot előre nyomni és rögzítésre lenyomni. A szögletköszörülő kikapcsolásához a gombot lenyomni. A gomb visszaugrik a kiinduló helyzetbe.

A csiszolótárcsa kicserélése A hálózati dugót kihúzni!



Egyszerű tárcsacsere a tengely reteszelő által. A tengely reteszelőt nyomni és a csiszolótárcsát bekattantatni. A karimás anyát a homloklukú kulccsal kinyitni. A csiszoló- vagy szétválasztótárcsát kicserélni és a karimás anyát a homloklukú kulccsal szorosra meghúzni.

Figyelem!

A tengely reteszelőt csak álló motornál és csiszoló tenglynél megnyomni! A tekercs csere alatt a tengely reteszelőnek lenyomva kell lennie!

A kb. 3 mm vastagságig terjedő csiszoló- vagy szétválasztótárcsáknál, a karimás anyát a sima oldalával a csiszoló- vagy szétválasztótárcsa felé felcsavarozni.

PRÓBAFUTÁS ÚJ CSISZOLÓTÁRCSÁKNÁL

A szögletcsiszolót montírozott csiszoló- vagy szétválasztótárcsával hagyni kell legalább 1 percig üresben futni. Vibráló tárcsákat azonnal kicserélni.

CSISZOLÓTÁRCSÁK

A csiszoló- vagy szétválasztótárcsának sohasem szabad az előírt átmérőnél nagyobbak lennie. A csiszoló- vagy szétválasztótárcsák betevése előtt ellenőrizze a megadott fordulatszámát. A csiszoló- vagy szétválasztótárcsa fordulatszámának magassabbnak kell lennie a szögletcsiszolóétól.

Csak olyan csiszoló- és szétválasztótárcsákat használjon amelyek 11.000 /perc⁻¹ maximális fordulatszámig és 80 m/sec forgási sebességig vannak engedélyezve.

MUNKAUTALÁSOK

Nagyoló csiszolás

A legjobb sikert a nagyoló csiszolásnál akkor lehet elérni, ha a csiszolótárcsát a csiszolósíkhhoz 30° -tól 40° -ig szögben helyezzük rá és egyenletesen a munkadarabon ide - oda mozgatjuk.

Szétválasztótárcsák

A szétválasztó munkáknál a szögletcsiszolót a vágósíkban nem beleakasztani. A szétválasztótárcsának egy tiszta vágószélet muszáj felmutatnia. Kemény kő szétválasztásához legjobb ha egy gyémánt - szétválasztótárcsát használ.

Azbeszt tartalmú anyagokat nem szabad megmunkálni!

Ne használjon sohasem szétválasztótárcsákat nagyoló csiszoláshoz.

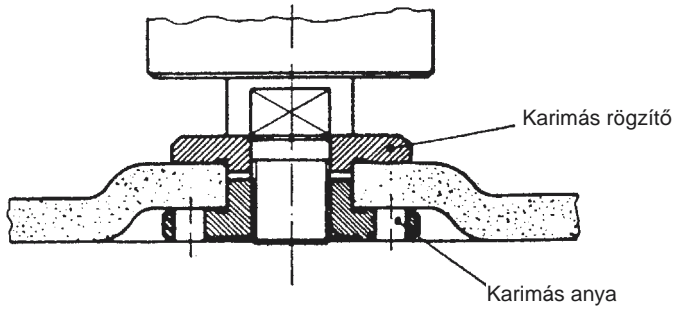
TECHNIKAI ADATOK

Feszültség rendszer:	230 V ~ 50 Hz
Teljesítményfelvétel:	500 W
Üresjárat fordulat/szám:	11.000 / perc
max. tárcsa Ø:	115 mm
Hajtóorsómenet:	M 14
Hangnyomás mérték LPA:	91,7 dB (A)
Hangtelyesítmény mérték LWA:	102,7 dB (A)
Vibrálás a _w :	3,28 m / s ²
Védőizolálva:	
Súly	2,2 kg

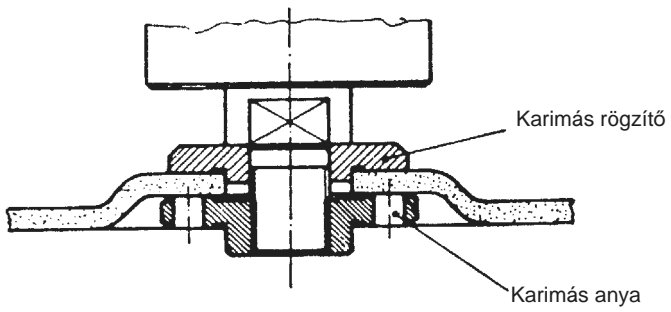
H

A karimák felsorakoztatása csiszoló- és szétválasztótárcsák használatánál

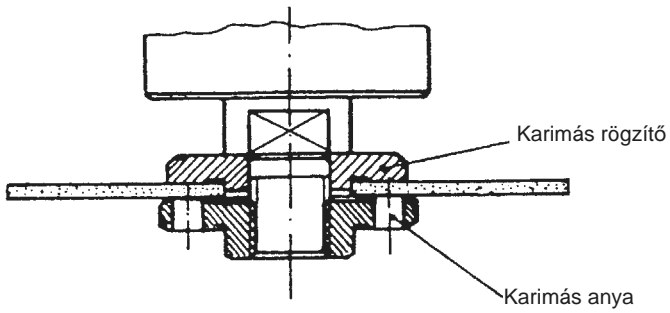
1 A karimák felsorakoztatása egy könyökös vagy egyenes csiszoló tárcsánál



2 A karimák felsorakoztatása egy könyökös szétválasztó tárcsánál



3 A karimák felsorakoztatása egy egyenes csiszoló tárcsánál



Všeobecné bezpečnostní pokyny a ochrana proti úrazu

Bezpečná práce bez úrazu je s nářadím zajištěna pouze tehdy, když si přečtete celé bezpečnostní pokyny a návod k použití a budete se jimi řídit.

- Před každým použitím zkontrolujte přístroj, přípojně vedení a zástrčku. Pracujte pouze s bezvadným a nepoškozeným přístrojem. Poškozené části musí být okamžitě obnoveny odborným elektrikářem.
- Před všemi pracemi na stroji, před každou výměnou nářadí a při nepoužívání vytáhnout síťovou zástrčku ze zásuvky.
- Aby se zabránilo poškození síťového kabelu, kabel vést vždy směrem dozadu od stroje.
- Při pracích na volném prostranství smí být použity pouze pro tento účel schválené prodlužovací kabely. Použité prodlužovací kabely musí vykazovat minimální průměr 1,5 mm². Konektory musí vykazovat ochranné kontakty a být chráněny proti rozstříknuté vodě.
- Uchovávejte nářadí bezpečně a nedosažitelně pro děti.
- Při broušení, kartáčování a řezání noste vždy ochranné brýle, bezpečnostní rukavice a ochranu sluchu a při prašných pracích ochrannou dýchací masku.
- Ruční úhlová bruska smí být z bezpečnostních důvodů používána pouze s namontovaným ochranným krytem a přidavným držákem.
- Zajistěte obrobek určený k opracování proti vyklouznutí (pevně upnout).
- Při opracovávání (řezání a broušení) kamene musí být použito odsávání prachu. Zařízení na odsávání prachu musí být pro odsávání kamenného prachu schváleno.
- Materiály obsahující azbest nesmí být opracovávány. Dbát odpovídajících bezpečnostních předpisů (VBG 119) oborové profesní organizace.
- Pozor nebezpečí požáru! Dbejte na to, aby se při broušení a řezání materiálů nenacházely žádné hořlavé materiály v rozšířené zóně výletu jisker.
- Používejte pouze originální náhradní díly.
- Opravy smí být provedeny pouze odborným elektrikářem.
- Vývoj hluku na pracovišti může překračovat až 85 db (A). V tomto případě jsou nutná ochranná opatření proti hluku a na ochranu sluchu pro obsluhu. Hluk tohoto přístroje je měřen podle IEC 59 CO 11, IEC 704, DIN 45635 část 21, NFS 91-031 (84/537/EWG).
- Dbejte na bezpečné postavení. Vyhněte se abnormálním držením těla.
- Elektrické nářadí nevystavujte dešti. Nepoužívejte elektrické nářadí v mokřem nebo vlhkém prostředí a ne v blízkosti hořlavých kapalin.
- Nenoste elektrické nářadí za síťový kabel. Ochraňujte síťový kabel před poškozením olejem, rozpouštědlem a ostrými hranami. Nenoste elektrické nářadí za kabel.
- Udržujte své pracovní prostředí v pořádku.
- Ubezpečte se, zda je při připojení na síť vypínač vypnut.
- Noste vhodné pracovní oblečení. Nenoste široké oblečení a šperky. V případě dlouhých vlasů noste vlasovou sítku.
- Pro svoji vlastní bezpečnost používejte pouze příslušenství a přidavné přístroje od výrobce nářadí.
- Vyslané kmity byly zjištěny podle ISO 5349.

CZ**Návod k použití pro ruční úhlovou brusku****POUŽITÍ**

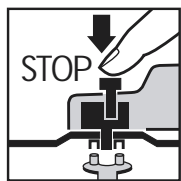
Ruční úhlová bruska je určena na rozbrušování a na hrubé broušení kovů a kamene za použití odpovídajícího rozbrušovacího a hrubovacího kotouče.

NAPĚTÍ

Před každým použitím přezkontrolujte, jestli napětí dané na typovém štítku souhlasí se síťovým napětím. Napětí v síti by se v žádném případě nemělo odchylovat o víc než 10 % od udaného jmenovitého napětí.

VYPÍNAČ

Ruční úhlová bruska je kvůli zabránění úrazu vybavena bezpečnostním vypínačem. Na zapnutí tlačítko posunout dopředu a k zaskočení zmáčknout dolů. Na vypnutí ruční úhlové brusky tlačítko zmáčknout dolů. Tlačítko se vrátí do původní polohy.

VÝMĚNA BRUSNÝCH KOTOUČŮ**Vytáhnout síťovou zástrčku!**

Jednoduchá výměna kotoučů aretací vřetena. Aretaci vřetena stisknout a brusný kotouč nechat zaskočit. Přírubovou matku povolit kruhovým klíčem s čelním otvorem. Brusný nebo rozbrušovací kotouč vyměnit a přírubovou matku kruhovým klíčem s čelním otvorem opět utáhnout.

Pozor:

Aretaci vřetena zmáčknout pouze při stojícím motoru a vřetenu brusného kotouče!

Aretace vřetena musí během výměny kotouče zůstat zmáčknutá!

U brusných nebo rozbrušovacích kotoučů až po tloušťku cca 3 mm našroubovat přírubovou matku plochou stranou k brusnému nebo rozbrušovacímu kotouči.

ZKUŠEBNÍ CHOD BRUSNÝCH KOTOUČŮ

Ruční úhlovou brusku nechat s namontovaným brusným nebo rozbrušovacím kotoučem minimálně 1 minutu běžet naprázdno. Vibrující kotouče ihned vyměnit.

MOTOR

Motor musí být během práce dobře větrán, proto musí být větrací otvory stále udržovány čisté.

BRUSNÉ KOTOUČE

Brusný nebo rozbrušovací kotouč nesmí být nikdy větší než je předepsaný průměr.

Před nasazením brusného nebo rozbrušovacího kotouče přezkontrolujte jeho udaný počet otáček. Počet otáček brusného nebo rozbrušovacího kotouče musí být vyšší než počet otáček naprázdno ruční úhlové brusky.

Používejte pouze brusné a rozbrušovací kotouče, které jsou schválené pro maximální počet otáček 11.000 min⁻¹ a pro obvodovou rychlost 80 m/s.

PRACOVNÍ POKYNY**Hrubovací broušení**

Nejlepšího úspěchu při hrubovacím broušení dosáhnete, když brusný kotouč nasadíte v úhlu 30° až 40° k brusné rovině a rovnoměrně jím pohybujete po obrobkou tam a zpět.

Rozbrušování

Při rozbrušování úhlovou brusku v řezné rovině nezešikmit. Rozbrušovací kotouč musí vykazovat čistou řeznou hranu.

K řezání tvrdého kamene použijte nejlépe diamantový rozbrušovací kotouč.

Materiály obsahující azbest nesmí být opracovávány!

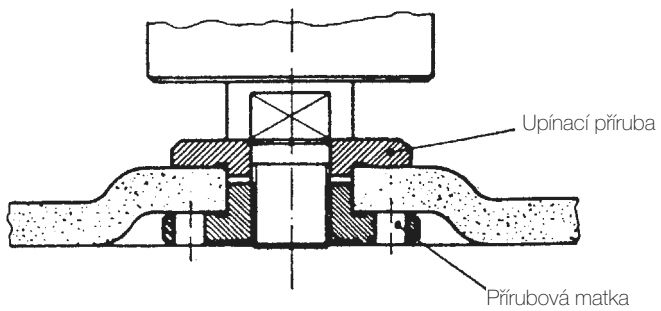
Nikdy nepoužívejte rozbrušovací kotouče na hrubovací broušení.

TECHNICKÁ DATA

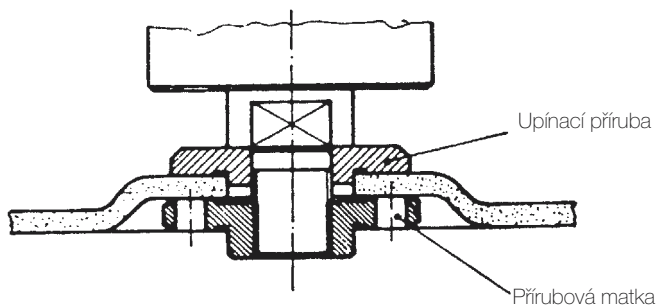
Jmenovité napětí:	230 V ~ 50 Hz
Příkon:	500 W
Otáčky naprázdno:	11.000 min ⁻¹
max. Ø kotoučů:	115 mm
Závity hnacího vřetena:	M 14
Hladina akustického tlaku LPA:	91,7 dB (A)
Hladina akustického výkonu LWA:	102,7 dB (A)
Víbrace aw:	3,28 m/s ²
Ochranná izolace:	
Hmotnost:	2,2 kg

Rozmístění přírub při použití brusných nebo rozbrušovacích kotoučů

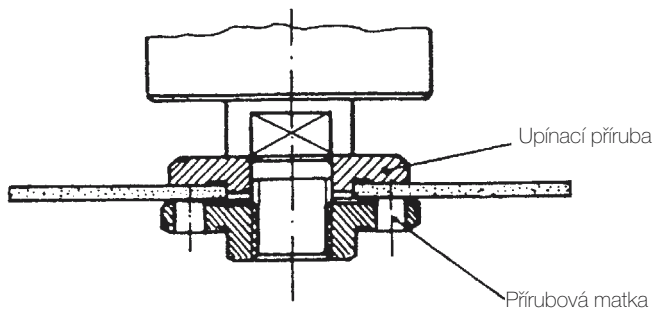
1 Rozmístění přírub při použití zalomeného nebo rovného brusného kotouče



2 Rozmístění přírub při použití zalomeného brusného kotouče



3 Rozmístění přírub při použití rovného brusného kotouče



SLO

Splošna navodila za varno delo in preprečevanje nesreč

Varno delo brez nesreč in nevarnosti z orodjem je mogoče opravljati le, če ste v celoti prebrali navodila za varno delo in navodilo za uporabo ter ju tudi izvajate.

- pred vsako uporabo kontrolirajte orodje samo, priključni kabel in vtič. Delajte le z brezhibnim in nepoškodovanim orodjem. Poškodovane dele naj takoj zamenja usposobljen električar.
- preden začnete kakršna koli dela na orodju in pred vsako menjavo delov orodja izvenite električni vtič iz vtičnice, prav tako tudi, ko orodja ne uporabljate.
- da se električni kabel ne bi poškodoval, naj bo vedno zadaj za strojem.
- pri delih na prostem je dovoljeno uporabljati le predpisane kabelske podaljške. Minimalni prerez uporabljenih podaljševalnih kablov mora biti 1,5 mm². Vtiči morajo imeti zaščitne kontakte in biti zaščiteni pred vodo.
- orodje je potrebno shraniti na varnem mestu, kj je nedosegljivo za otroke.
- pri brušenju, čiščenju in rezanju vedno uporabljajte zaščitna očala, zaščitne rokavice in glušnike, pri prašnih delih pa zaščitno masko za dihanje.
- kotni brusilnik je zaradi varnosti dovoljeno uporabljati le z montiranim zaščitnim pokrovom in dodatnim ročajem.
- material, ki ga boste obdelovali, pred začetkom dela pritrdite, da ne bo mogel drseti.
- pri obdelovanju (razbijanju in brušenju) kamna je potrebno odsesavati prah. Naprava za odsesavanje mora imeti dovoljenje za odsesavanje prahu od kamnin.
- materialov, ki vsebujejo azbest, ni dovoljeno obdelovati. Upoštevajte ustrezna navodila za preprečevanje nesreč (Nemčija: VBG 119) poklicnega združenja.
- Nevarnost požara! Pazite, da pri razbijanju in brušenju materialov ne bo v dosegu isker nobenih vnetljivih/gorljivih materialov.
- uporabljajte le originalne nadomestne dele.
- popravila lahko izvaja le strokovno usposobljen električar.
- hrup na delovnem mestu je lahko večji od 85 db (A). V tem primeru mora delavec izvajati ukrepe za zaščito pred hrupom in za zaščito sluha. Hrup te električne naprave je izmerjen v skladu z IEC 59 CO 11, IEC 704, DIN 45635, 21. del, NFS 31-031 (84/537/EGS).
- pazite, da boste stali na varnem, ter se izogibajte nenormalnim držam telesa.
- pazite, da električni aparat ne bo na dežju, ter ga ne uporabljajte v mokrih ali vlažnih razmerah in ne v bližini gorljivih tekočin.
- orodja ne nosite na električnem kablu. Pazite, da kabla ne bodo poškodovali olje, razredčila in ostri robovi. Ne nosite orodja na kablu.
- delovno mesto naj bo urejeno in ne v neredu.
- prepričajte se, da je stikalo za vklop izključeno, ko orodje priklapljate v električno omrežje.
- nosite primerna delovna oblačila - brez širokih oblačil in nakita. Če imate dolge lase, si nadenite mrežico za lase.
- zaradi svoje lastne varnosti uporabljajte le originalni pribor in dodatne naprave proizvajalca orodja.
- nihanja bili izmerjeni v skladu z ISO 5349.

Navodilo za uporabo kotnega brusilnika

UPORABA

Kotni brusilnik je namenjen za rezanje in grobo brušenje kovin in kamnin z uporabo ustrezne rezalne oz. grobe brusilne plošče.

ELEKTRIČNA NAPETOST

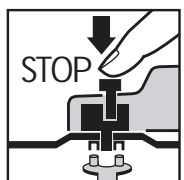
Pred prvim začetkom dela preverite, ali je napetost, navedena na tablici na orodju, enaka napetosti Vašega električnega omrežja. Omrežna napetost ne sme v nobenem primeru od predpisane odstopati za več kot 10 %.

VARNOSTNO STIKALO

Kotni brusilnik ima vgrajeno varnostno stikalo za preprečevanje nesreč. Za vklop tipko potisnite naprej in jo pritisnite navzdol, dokler ne zaskoči. Za izklop kotnega brusilnika tipko pritisnite navzdol, skočila bo nazaj v izhodiščni položaj.

ZAMENJAVA BRUSILNE PLOŠČE

Izvlomite el. vtič iz vtičnice!



Enostavna zamenjava plošče z aretiranjem vretena. Pritisnite na aretirnno stikalo za vreteno in pustite, da brusilna plošča zaskoči. S ključem odvijte prirobnico matico, zamenjajte brusilno oz. rezalno ploščo in matico z istim ključem ponovno privijte.

Pozor!

Aretirno stikalo vretena pritiskajte le pri brusilnem vretenu in ko je motor ugasnjen!
Med zamenjavo brusilne plošče mora aretirno stikalo vretena ostati pritisnjeno!

Pri brusilnih ali rezalnih ploščah z debelino do cca. 3 mm matico prirobnice privijte z gladko stranjo k brusilni ali rezalni plošči.

POSKUSNO DELO Z NOVIMI BRUSILNIMI PLOŠČAMI

Kotni brusilnik naj z montirano brusilno ali rezalno ploščo deluje v prostem teku najmanj 1 minuto. Če plošča vibrira, jo takoj zamenjajte.

MOTOR

Motor mora med delom imeti dobro ventilacijo, zato morajo biti odprtine za prezračevanje vedno čiste.

BRUSILNE PLOŠČE

Brusilna ali rezalna plošča ne sme biti nikoli večja od predpisanega premera.

Pred uporabo brusilne ali rezalne plošče kontrolirajte njeno predpisano število vrtljajev, ki mora biti večje kot število vrtljajev kotnega brusilnika v prostem teku.

Uporabljajte le brusilne in rezalne plošče, ki so narejene za maksimalno število vrtljajev 11.000 min⁻¹ in za obodno hitrost 80 m/sec.

NAVODILA ZA DELO

Grobo brušenje

Najlažje in najboljše boste grobo brusili, če boste brusilno ploščo glede na brusilno površino držali pod kotom od 30° do 40° in jo enakomerno premikali čez obdelovani predmet sem in tja.

Rezanje

Pri rezanju kotnega brusilnika ne postavljajte postrani. Rezalna plošča mora imeti oster rezalni rob. Za rezanje trolh kamnov je najbolje uporabiti diamantno rezalno ploščo.

Materialov, ki vsebujejo azbest, ni dovoljeno obdelovati!

Rezalnih plošč nikoli ne uporabljajte za grobo brušenje!

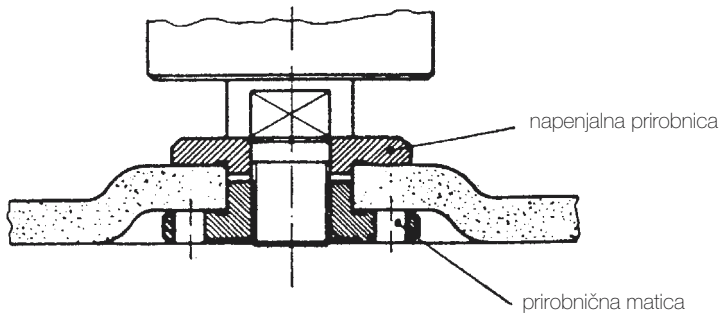
TEHNIČNI PODATKI

Nazivna napetost:	230 V ~ 50 Hz
Poraba:	500 W
Število vrtljajev v prostem teku:	11.000 min ⁻¹
Max. ø plošče:	115mm
Navoji pogonskega vretena:	M 14
Hrupni tlak LPA:	91,7 db (A)
Moč hrupa LWA:	102,7 db (A)
Vibracije aW:	3,28 m/s ²
Zaščitna izolacija	
Teža:	2,2 kg

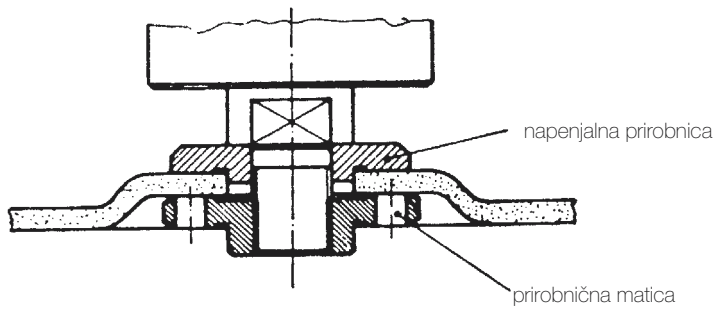
SLO

Izvedba prirobnice z uporabo brusilnih in rezalnih plošč

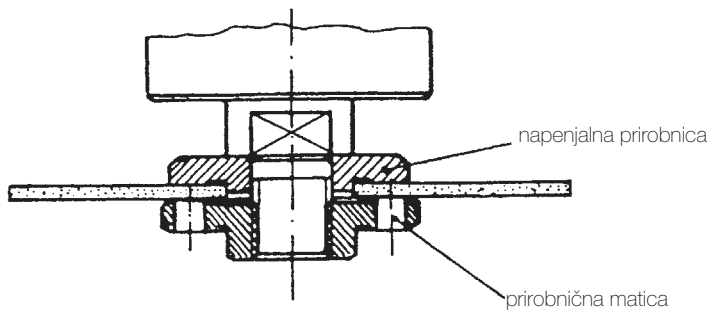
1 Izvedba prirobnice z uporabo kolenaste ali ravne brusilne plošče



2 Izvedba prirobnice z uporabo kolenaste rezalne plošče



3 Izvedba prirobnice z uporabo ravne rezalne plošče



Opće sigurnosne upute i sprečavanje nezgoda

Siguran i bezopasan rad s alatom je osiguran samo kada u potpunosti pročitate sigurnosne upute i naputak za upotrebu i kada se držite navedenih uputa.

- Prije svake upotrebe kontrolirajte uređaj, priključni kabel i utikač. Radite samo s ispravnim i neoštećenim uređajem. Oštećene dijelove odmah mora zamijeniti stručnjak za elektrotehniku.
- Prije svih radova na stroju, prije svakog zamjenjivanja alata, te kada ne upotrijebite stroj, izvadite utikač iz utičnice.
- Radi sprečavanja oštećenja priključnog kabla, kabel uvijek položite na stražnjoj strani stroja.
- Pri radu na otvorenom prostoru se smiju upotrijebiti samo produžni kablovi koji su dopušteni za to. Produžni kablovi koje upotrebljavate moraju imati presjek od najmanje 1,5 mm². Utični spojevi moraju imati zaštitni kontakt, a moraju biti zaštićeni od prskanja vode.
- Čuvajte alat na sigurnom mjestu, nedostupnom za djecu.
- Prilikom brušenja, poliranja i rezanja uvijek nosite zaštitne naočale, sigurnosne rukavice i zaštitnik za uši, te prilikom radova pri kojima nastaje prašina koristite masku za disanje.
- Kutna brusilica se iz sigurnosnih razloga smije upotrijebiti samo s montiranim štitnikom i dodatnim rukohvatom.
- Pričvrstite predmet koji želite obraditi tako da ne kliže (stezanjem).
- Prilikom obrade (rezanje i brušenje) kamena se mora upotrijebiti naprava za usisavanje prašine. Naprava za usisavanje prašine mora biti dopuštena za usisavanje kamene prašine.
- Ne smiju se obradivati materijali koji sadrže azbest. Držite se dotičnih propisa za sprečavanje nezgoda strukovnog udruženja (VBG 119).
- Pažnja, opasnost od požara! Pazite da se prilikom rezanja i brušenja ne nalaze zapaljivi materijali u širem području iskrenja.
- Koristite samo originalne rezervne dijelove.
- Popravke smije izvoditi samo stručnjak za elektrotehniku.

- Buka na radnom mjestu može biti veća od 85 dB (A). U tom slučaju su potrebne mjere zvučne zaštite i zaštitne mjere za sluh radnika. Šum ovog električnog alata se mjeri po IEC 59 CO 11, IEC 704, DIN 45635 dio 21, NFS 31-031 (84/537/EWG).
- Pazite da sigurno stojite. Nemojte zauzeti nenormalne stavove tijela.
- Ne dajte da električni alat pokisne. Ne upotrebljavajte električni alat u mokroj ili vlažnoj sredini, niti u blizini zapaljivih tekućina.
- Električni alat ne nosite na kablu. Čuvajte kabel od oštećenja od ulja, otapala i oštih ivica.
- Držite red na mjestu rada.
- Uvjerite se da je stroj isključen kada ga priključiti na struju.
- Nosite primjerenu radnu odjeću. Ne nosite široku odjeću ili nakit. Ako imate dugu kosu, nosite mrežicu za kosu.
- Zbog vlastite sigurnosti upotrijebite samo pribor i dodatnu opremu proizvođača stroja.
- Vrijednost emitiranih vibracija se mjerila po ISO 5349.

NAPUTAK ZA RAD S KUTNOM BRUSILICOM

UPOTREBA

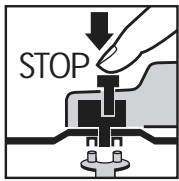
Namjena kutne brusilice je rezanje i grubo brušenje metala i kamena, uz korištenje odgovarajuće rezne ili brusne ploče.

NAPON

Provjerite prije puštanja u funkciju da li je napon naveden na označnoj pločici u skladu s naponom mreže. Napon mreže ni u kojem slučaju ne treba odstupati od navedenog nazivnog napona više od 10 %.

PREKIDAČ

Kutna brusilica je opremljena sigurnosnom sklopkom radi sprečavanja nezgoda. Za uključivanje gurnite tipku prema naprijed i pritisnite je dole da uskoči. Za isključivanje pritisnite tipku. Tipka se vraća u početni položaj.

CRO**ZAMJENJIVANJE BRUSNIH PLOČA****Izvadite utikač iz utičnice!**

Jednostavno zamjenjivanje ploča zahvaljujući aretiranju vretena.
Pritisnite napravu za aretiranje vretena i dajte da brusna ploča uskoči. Odvrnite prirubničku maticu pomoću ključa.
Zamijenite brusnu ili reznu ploču, pa zategnite prirubničku maticu pomoću ključa.

Pažnja:

Pritisnite napravu za aretiranje vretena samo dok su motor i vreteno zaustavljeni!

Naprava za aretiranje vretena mora ostati pritisnuta z vrijeme zamjenjivanja ploče!

Za brusne ili rezne ploče do debljine oko 3 mm, prirubničku maticu navrnite tako da je ravna strana na strani brusne ili rezne ploče.

POKUSNI HOD NOVIH BRUSNIH PLOČA

Uključite kutnu brusilicu s montiranom brusnom ili reznom pločom najmanje 1 minut u praznom hodu. Odmah zamijenite ploče koje vibriraju!

MOTOR

Motor se za vrijeme rada mora dobro provjetravati, zato ventilacijski otvori uvijek moraju biti čisti.

BRUSNE PLOČE

Brusna ili razna ploča nikada ne smije biti veća od propisanog promjera.

Prije ugradnje brusne ili rezne ploče kontrolirajte navedeni broj okretaja iste. Broj okretaja brusne ili rezne ploče mora biti veći od broja okretaja kutne brusilice pri praznom hodu.

Koristite samo brusne ili rezne ploče koje su dopuštene za maksimalan broj okretaja od 11.000 min⁻¹ i za obodnu brzinu od 80 m/s.

UPUTE ZA RAD**Grubo brušenje**

Najbolji učinak pri grubom brušenju ćete postići kada brusnu ploču postavite u kutu od 30° do 40° prema površini brušenja, pa ga ravnomjerno vodite po izratku amo-tamo.

Rezanje

Prilikom rezanja nemojte zakositi kutnu brusilicu u ravnini rezanja. Rezna ploča mora imati čist brid. Za rezanje tvrdog kamena najbolje koristite dijamantnu reznu ploču.

Ne smiju se obradivati materijali koji sadrže azbest!

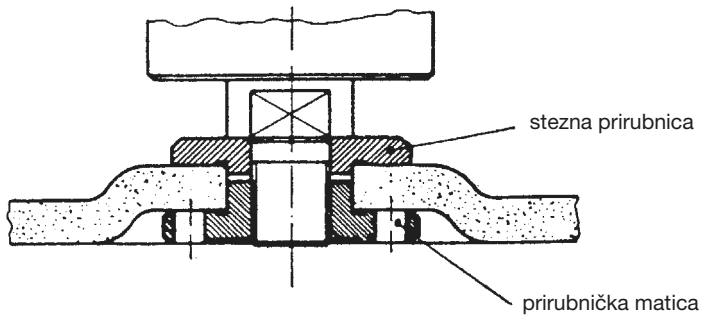
Nikada ne upotrebljavajte rezne ploče za grubo brušenje.

TEHNIČKI PODACI

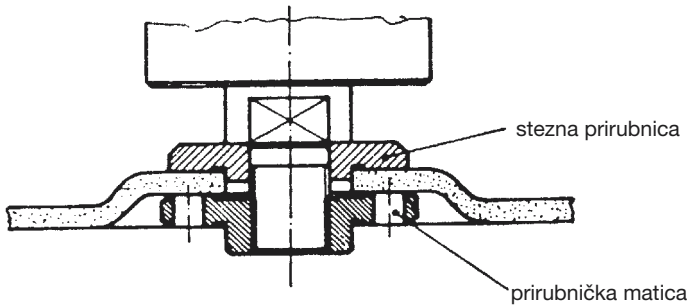
Nazivni napon:	230 V ~50 Hz
Primljena snaga:	500 W
Broj okretaja pri praznom hodu:	11.000 min ⁻¹
Maks. (ploče):	115 mm
Navoj pogonskog vretena:	M 14
Razina tlaka zvuka LPA:	91,7 dB (A)
Razina snage zvuka LWA:	102,7 dB (A)
Vibracija āw	3,28 m/s ²
Zaštitno izolirana	
Težina	2,2 kg

Raspored prirubnica pri upotrebi brusnih ploča i reznih ploča

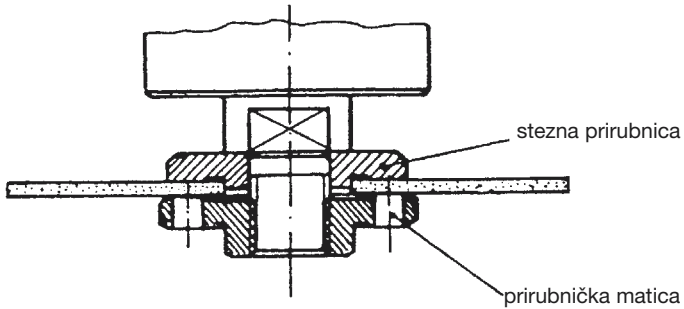
1 Raspored prirubnica pri upotrebi koljenčaste ili ravne brusne ploče

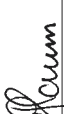
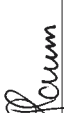
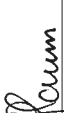
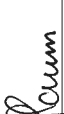

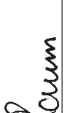


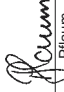
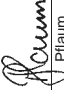


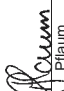
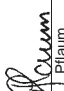
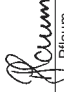
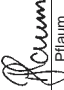
2 Raspored prirubnica pri upotrebi koljenčaste rezne ploče



3 Raspored prirubnica pri upotrebi ravne rezne ploče



(D)	(GB)	(F)	(NL)	(RU)	(CR)
EG Konformitätserklärung Der Unterzeichnende erklärt im Namen der Firma	EC Declaration of Conformity The Undersigned declares, on behalf of	Déclaration de Conformité CE Le soussigné déclare, au nom de	EC Conformiteitsverklaring De ondertekenaar verklaart in naam van de firma	ЕС Заявление о конформности Подписывающий заявляет от имени фирмы	Dichiarazione di conformità CE Il sottoscritto dichiara in nome della ditta
ISC GmbH - Eschenstraße 6 · D-94405 Landau/Isar					
daß die	that the	que	dat de	что	che la
Maschine/Produkt	Machine / Product	la machine / le produit	machine/product	машина/продукт	macchina/prodotto
Winkelschleifer	Right-angle Grinder	Meuleuse d'angle	Haakse slijper	Угловой шлифовальной машины	kutne brusilice
Marke	produced by:	du fabricant	merk	znamke	marca
ALPHA-TOOLS®					
Typ	Type	Type	type	Марка	tip:
WS 115					
- Seriennummer auf dem Produkt - <input checked="" type="checkbox"/> EG Maschinrichtlinie 89/392/EWG mit Änderungen <input checked="" type="checkbox"/> EG Niederspannungsrichtlinie 73/23 EWG <input checked="" type="checkbox"/> EG Richtlinie Elektro-magnetische Verträglichkeit 89/336 EWG mit Änderungen entspricht.	- Serial number specified on the product - <input checked="" type="checkbox"/> EC Directive regarding machinery 89/392 EEC, as amended. <input checked="" type="checkbox"/> EC Directive regarding low-voltage equipment 73/23 EEC; <input checked="" type="checkbox"/> EC Directive regarding electromagnetic compatibility 89/336 EEC, as amended.	- no. série indiqué sur le produit - correspond(ent) à la Directive CE relative aux machines 89/392 CEE avec les modifications y apportées; <input checked="" type="checkbox"/> Directive CE relative aux basses tensions 73/23 CEE; <input checked="" type="checkbox"/> Directive CE relative à la compatibilité électromagnétique 89/336 CEE avec les modifications y apportées.	- seriennummer op het produkt- conform de volgende richtlijnen is: <input checked="" type="checkbox"/> EG machinerichtlijn 89/392/EWG met wijzigingen <input checked="" type="checkbox"/> EG laagspanningsrichtlijn 73/23 EWG <input checked="" type="checkbox"/> EG richtlijn Elektro-magnetsche compatibiliteit 89/336 EWG met wijzigingen	- Серийный номер на продукте - <input checked="" type="checkbox"/> ЕС Директиве по машинам 89/392/ЕЭС с изменениями <input checked="" type="checkbox"/> ЕС Директиве по низкому напряжению 73/23 ЕС <input checked="" type="checkbox"/> ЕС Директиве об электромагнитной совместимости 89/336 ЕС с изменениями соответствуют	- serijski broj na proizvodu - u skladu s <input checked="" type="checkbox"/> smjernicom EZ o strojevima 89/0 92 EGZ s izmjenama <input checked="" type="checkbox"/> smjernicom EZ o niskom naponu 73/23 EGZ <input checked="" type="checkbox"/> smjernicom EZ o elektromagnetskoj podnošljivosti 89/336 EWG s izmjenama.
Landau/Isar, den 10.05.2002	Landau/Isar, (date) 10.05.2002	Landau/Isar, (date) 10.05.2002	Landau/Isar, datum 10.05.2002	Landau/Isar 10.05.2002	Landau/Isar 10.05.2002
 Pflaum Produkt-Management	 Pflaum Produkt-Management	 Pflaum Produkt-Management	 Pflaum Produkt-Management	 Pflaum Produkt-Management	 Pflaum Produkt-Management
EN 50144-1 EN 50144-2-3 EN60745-1 EN 55014-1 EN 55014-2 EN 61000-3-2 EN 61000-3-3					
Achtung! / For archives: 4430240-36-4155050-E					

CZ	EU prohlášení o konformitě Podpisující prohlašuje jménem firmy	H	EU Konformitajelentés Az aláíró kijelenti a következő cég nevében	SLD	EU Izjava o skladnosti Podpisnik v imenu podjetja	PL	Oświadczenie o zgodności z normami Europejskiej Wspólnoty Nizzej podpisany oświadcza w imieniu firmy	RO	Declarație de conformitate CE Subsemnatul declară în numele firmei	TR	AT Uygunluk Deklarasyonu Aşağıda imzası olan kişi Firma
ISC GmbH - Eschenstraße 6 - D-94405 Landau/Isar											
že	hogy a	izjavlja	de stroj/zadelek	že	maszyna/produkt	că	adina				
stroj/výrobek	gép / gépjármű						Makine / Mamul				
Ruční úhlovou brusku	Szögletkőszűrűlőhöz	Kotnega brusilnika	Końcówką kątową	Aparat de șlefuire manual de colț	mașină / produsul	Tipul	Marka				
značka:	značka:	značka:	značka:	značka:	marca	tipul	Marka				
ALPHA TOOLS®											
WS 115											
typ	tipus	tip	tip	tip	tip	tipul	Tipu				
<p>odpovídá</p> <p><input checked="" type="checkbox"/> EU směrnici o strojích 89/392/EWG se změnami různých ustanovení včetně přílohy 73/23 EWG</p> <p><input checked="" type="checkbox"/> EU směrnici o elektromagnetické snářitelnosti 89/336 EWG se změnami.</p>											
<p>az</p> <p><input checked="" type="checkbox"/> EU 89/392/EWG - i gépi részletekkel váltásokkal</p> <p><input checked="" type="checkbox"/> EU 73/23 EWG - i kiegészítéssel részletekkel 89/336 EWG - i elviselhetőségi részletekkel váltásokkal megfelel.</p>											
<p>ustreza</p> <p><input checked="" type="checkbox"/> EU Smernici o strojih 89/392 EGS z dopolnitvami ravnih delovnih prilozitev 73/23 EGS</p> <p><input checked="" type="checkbox"/> EU Smernici o nizki napetosti 73/23 EGS</p> <p><input checked="" type="checkbox"/> EU Smernici o elektromagnetni skladnosti 89/336 EGS z dopolnitvami.</p>											
<p>- numărul seriei pe produs - corespondente</p> <p><input checked="" type="checkbox"/> Directivei CE pentru mașini 89/392/CEE, cu modificări zmiânami</p> <p><input checked="" type="checkbox"/> Directivei CE pentru pașă tensiune 73/23 CEE</p> <p><input checked="" type="checkbox"/> Directivei CE pentru compatibilitatea electromagnetică CEE, cu modificări</p>											
<p>- Seri No</p> <p><input checked="" type="checkbox"/> AT'in makinelor hakkindaki 89/392 AET direktifine ve değişikliklerine</p> <p><input checked="" type="checkbox"/> AT'in diğer voltaj hakkindaki 73/23 nolu ile</p> <p><input checked="" type="checkbox"/> AT'in elektromanyetik uygunluk hakkinda direktiflerine ve değişikliklerine uygun oldugunu beyan eder.</p>											
EN 50144-1 EN 50144-2-3 EN60745-1 EN 5014-1 EN 55014-2 EN 55014-3-2 EN 55014-3-3											
Landau/Isar, dne 10.05.2002	Landau/Isar 10.05.2002	Landau/Isar, dne 10.05.2002	Landau/Isar, dne 10.05.2002	Landau/Isar, dne 10.05.2002	Landau/Isar, dne 10.05.2002	Landau/Isar (data) 10.05.2002	Landau/Isar, (tarih) 10.05.2002				
 Pilaum Produkt-Management	 Pilaum Produkt-Management	 Pilaum Produkt-Management	 Pilaum Produkt-Management	 Pilaum Produkt-Management	 Pilaum Produkt-Management	 Pilaum Produkt-Management	 Pilaum Produkt-Management				
Archivierung / For archives: 4430240-36-415050-E											

DE GARANTIEURKUNDE

Die Garantiezeit beginnt mit dem Tag des Kaufes und beträgt 5 Jahre.

Die Gewährleistung erfolgt für mangelhafte Ausführung oder Material- und Funktionsfehler.

Die dazu benötigten Ersatzteile und die anfallende Arbeitszeit werden nicht berechnet.

Keine Gewährleistung für Folgeschäden.

Ihr Kundendienstansprechpartner

SLV EINHELL – GARANCIJSKI LIST

Garancijski rok začne teči z dnem nakupa in znaša 5 leti.

Garancija velja za pomanjkljivo izvedbo ali napake na materialu ali pri delovanju. Uporabljeni rezervni deli in eventualni porabljen čas za delo se ne obračunajo.

Garancije za posledično škodo ni.

Vaša kontaktna oseba v servisni službi

CZ EINHELL-ZÁRUČNÍ LIST

Záruční doba začíná dnem koupě a činí 5 rok.

Záruka bude poskytnuta v případě chybného provedení nebo vady materiálu a funkčnosti.

K tomu potřebné náhradní díly a pracovní doba nebudou účtovány.

Záruka se nevztahuje na následné škody.

Váš zákaznický servis

H Einhell - Garanciaokmány

A garancia időtartama 5 év és a vásárlás napjával kezdődik.

A szavatosság csakis a kivitelezési hiányokra vagy az anyagi és működési hibákra terjed ki.

A szükséges pótalkatrészeket és a munkaidőt nem számítjuk fel.

Nem szavatolunk a másodlagos károkért.

Az Ön vevőszolgálati partnere.

HR GARANCIJSKI LIST

Garantni rok počinje od dana kupnje, a 5 godine.

Jamstvo preuzimamo za tvorničke greške ili za greške

u materijalu ili u funkciji. Za to potrebni rezervni dijelovi i radno vrijeme se ne naplaćuju.

Ne preuzimamo jamstvo za posljedične štete.

Vaš servisni partner

GARANTIEURKUNDE

Wir gewähren Ihnen fünf Jahre Garantie gemäß nachstehenden Bedingungen. Die Garantiezeit beginnt jeweils mit dem Tag der Lieferung, der durch Kaufbeleg, wie Rechnung, Lieferschein oder deren Kopie, nachzuweisen ist. Innerhalb der Garantiezeit beseitigen wir alle Funktionsfehler am Gerät, die nachweisbar auf mangelhafte Ausführung oder Materialfehler zurückzuführen sind. Die dazu benötigten Ersatzteile und die anfallende Arbeitszeit werden nicht berechnet.

Ausschluss: Die Garantiezeit bezieht sich nicht auf natürliche Abnutzung oder Transportschäden, ferner nicht auf Schäden, die infolge Nichtbeachtung der Montageanleitung und nicht normgemäßer Installation entstanden. Der Hersteller haftet nicht für indirekte Folge- und Vermögensschäden.
Durch die Instandsetzung wird die Garantiezeit nicht erneuert oder verlängert. Bei Garantieanspruch, Störungen oder Ersatzteilbedarf wenden Sie sich bitte an.

ISC GmbH · International Service Center
Eschenstraße 6 · D-94405 Landau/Isar (Germany)
Technischer Kundendienst: Telefon (0 99 51) 9424000 • Telefax (0 99 51) 2610 und 5250
Service- und Infoserver: <http://www.isc-gmbh.info>

Technische Änderungen vorbehalten
Technical changes subject to change
Sous réserve de modifications
Technische wijzigingen voorbehouden
Salvo modificaciones técnicas
Salvaguardem-se alterações técnicas
Förbehåll för tekniska förändringar
Oikeus teknisiin muutoksiin pidätetään
Der tages forbehold for tekniske ændringer
Ο κατασκευαστής διατηρεί το δικαίωμα
τεχνικών αλλαγών
Con riserva di apportare modifiche tecniche
Tekniske endringer forbeholdes
Technické změny vyhrazeny
Technikai változások jogát fenntartva
Tehnične spremembe pridržane.
Zastrzega się wprowadzanie zmian technicznych
Se rezervă dreptul la modificări tehnice.
Teknik değişiklikler olabılır



⑤ Nur für EU-Länder

Werfen Sie Elektrowerkzeuge nicht in den Hausmüll!

Gemäß europäischer Richtlinie 2002/96/EG über Elektro- und Elektronik-Altgeräte und Umsetzung in nationales Recht müssen verbrauchte Elektrowerkzeuge getrennt gesammelt werden und einer umweltgerechten Wiederverwertung zugeführt werden.

Recycling-Alternative zur Rücksendeaufforderung:
Der Eigentümer des Elektrogerätes ist alternativ anstelle Rücksendung zur Mitwirkung bei der sachgerechten Verwertung im Falle der Eigentumsaufgabe verpflichtet. Das Altgerät kann hierfür auch einer Rücknahmestelle überlassen werden, die eine Beseitigung im Sinne der nationalen Kreislaufwirtschafts- und Abfallgesetzes durchführt. Nicht betroffen sind den Altgeräten beigefügte Zubehörteile und Hilfsmittel ohne Elektrobestandteile.

⑤ Csak EU-országok

Ne dobja az elektromos szerszámokat a házi hulladék közé.

A villamos készülékekkel és elektromos-öregkészülékekkel kapcsolatos 2002/96/EG-i európai irányvonalaknak valamint ezeknek a nemzeti jogban történő realizálásának megfelelően az elhasznált villamos szerszámokat külön kell gyűjteni és egy környezetbaráti újraértékesítéshez juttatni.

Újrahasznosítás-alternatíva a visszaküldési felhíváshoz:
Az elektromos készülék tulajdonosa kötelezve van, a tulajdon feladása esetében, a visszaküldés helyett alternatív egy szakszerű értékesítésre. Ehhez az öreg készüléket egy visszavevő helynek lehet átengedni, amely a nemzetközi iparkörfolyamat és hulladéktörvény értelmében elvégzi a megsemmisítést. Ez nem érinti az öreg készülékekhez mellékelt villamosalkatrészek nélküli tartozékrészeket és segítőeszközöket.

⑤ Pouze pro členské země EU

Nedávejte elektrické nářadí do domácího odpadu.

Podle Evropské směrnice 2002/96/EG o starých elektrických a elektronických přístrojích (WEEE) a podle národního práva musí být použité elektrické nářadí odděleně skladováno a odevzdáno k ekologické recyklaci.

Alternativa recyklace k zaslání zpět:
Vlastník elektrického přístroje je alternativně namísto zaslání zpět povinen ke spolupráci při odborné recyklaci v případě, že se rozhodne přístroj zlikvidovat. Starý přístroj může být v tomto případě také odevzdán do sběrný, která provede likvidaci ve smyslu národního zákona o hospodářském koloběhu a zákona o odpadech. Toto neplatí pro ke starým přístrojům přiložené části příslušenství a pomocné prostředky bez elektrických součástí.

☺ Samo za dežele članice EU:

Ne mečite električnega orodja med hišne odpadke.

V skladu z evropsko smernico 2002/96/EG o starih električnih in elektronskih aparatih in uporabo državnih zakonov je potrebno električna orodja zbirati ločeno in odstranjevati v namen reciklaže v skladu s predpisi o varovanju okolja.

Reciklažna alternativa za poziv za vračanje:

Lastnik električnega aparata je namesto vračanja aparata dolžan sodelovati pri pravilnem recikliranju v primeru odpovedi lastništvu aparata. Stari aparat se lahko v ta namen preda tudi na prevzemnem mestu, katero izvaja odstranjevanje v smislu državnega zakona o ravnanju z odpadki. To se ne nanaša na starim aparatom priloženih delov pribora in pripomočkov brez električnih sestavnih delov.

☺ Samo za zemlje Evropske zajednice

Elektroalate ne bacajte u kučno smeče.

U skladu s evropskom odredbom 2002/96/EG o starih električnih i elektroničkim uredjajima i njezinom primjenom u okviru državnog prava, istrošeni elektroalati moraju se odvojeno sakupiti i zbrinuti na ekološki način u svrhu recikliranja.

Alternativa s recikliranjem u odnosu na zahtjev za povrat uredjaja:

Vlasnik elektrouredjaja alternativno je obvezan da umjesto povrata robe u slučaju odricanja vlasništva sudjeluje u stručnom zbrinjavanju elektrouredjaja. Stari uredjaj može se u tu svrhu prepustiti i stanici za preuzimanje rabljenih uredjaja koja će provesti uklanjanje u smislu državnog zakona o recikliranju i otpadu. Zakonom nisu obuhvaćeni dijelovi pribora ugrađeni u stare uredjaje i pomoćni materijali bez električnih elemenata.

- (D) ISC GmbH
 Eschenstraße 6
D-94405 Landau/Isar
 Tel. (09951) 942357, Fax (09951) 2610 u. 5250
- (A) Hans Einhell Österreich Gesellschaft m.b.H.
 Mühlgasse 1
A-2353 Guntramsdorf
 Tel. (02236) 53516, Fax (02236) 52369
- (CH) Fubag International
 Schlachthofstraße 19
CH-8406 Winterthur
 Tel. (052) 2090250, Fax (052) 20900260
- (GB) Einhell UK Ltd
 Brook House, Brookway
 North Cheshire Trading Estate
 Prenton, Wirral, Cheshire
CH 43 3DS
 Tel. 0151 6084802, Fax 0151 6086339
- (F) V.B.P. Distribution Service Après Vente
 5, allée Joseph Cugnot, Z.I. du Phare
F-33700 Merignac
 Tel. 05 56479483, Fax 05 56479525
- (NL) Einhell Benelux
 Weberstraat 3
NL-7903 BD Hoogeveen
 Tel. 0528 232977, Fax 0528 232978
- (B) Einhell Benelux
 Abtsdreef 10
B-2940 Stabroek
 Tel/Fax 03 5699539
- (E) Comercial Einhell S.A.
 Antonio Cabezon, N° 83 Planta 3a
E-28034 Madrid
 Tel. 91 7294888, Fax 91 3581500
- (P) Einhell Iberica
 Rua da Aldeia , 225 Apartado 2100
P-4405-017 Arcozelo VNG
 Tel. 022 7536100, Fax 022 7536109
- (GR) Antzoulatos E. E.
 Paralia Patron-Panayitsa
GR-26517 Patras
 Tel. 061 525448, Fax 061 525491
- (I) Einhell Italia s.r.l.
 Via Marconi, 16
I-22070 Beregazzo (Co)
 Tel. 031 992080, Fax 031 992084
- (DK) Einhell Skandinavia
 Bergsoevej 36
DK-8600 Silkeborg
 Tel. 087 201200, Fax 087 201203
- (S)
- (N)
- (FIN) Sähkötalo Harju OY
 Aarikkalankatu 8-10
 FIN-33530 Tampere
 Tel. 03 2345000, Fax 03 2345040
- (PL) Einhell Polska
 Ul. Miedzyleska 2-6
PL-50-554 Wroclaw
 Tel. 071 3346508, Fax 071 3346503
- (H) Einhell Hungaria Ltd.
 Vajda Peter u. 12
H 1089 Budapest
 Tel. 01 3039401, Fax 01 2101179
- (TR) Star AS
 Yesilkibris sk. 6A, Emniyet Evleri
TR 80650 Istanbul
 Tel. 0212 3253536, Fax 0212 3253537
- (RO) Novatech S.R.L.
 Bd.Lasar Catargiu 24-26
 S.C. A Ap. 9 Sector 1
RO 75 121 Bucharest
 Tel. 01 4104800, Fax 01 4103568
- (CZ) Marimex cz
 Libusská 264
CZ-14200 Praha 4
Tel. 02 4727740, Fax 02 61711056
- (BG) Einhell Bulgarien
 Bul. Osmi Primorski Polk
 Nr. 128, Office 81
BG-9000 Varna
 Tel. 052 605254, Fax 052 605254
- (SLO) GMA Elektromehanika d.o.o.
 Cesta Andreja Bitenca 115
 SLO-1000 Ljubljana
 Tel- 01 5838304, Fax 01 5183803
- (CRO) Elektromont Commerce
 Servis el. alta i uredjaja
 Mihaljekov jarak 36
 HR-49000 Krapina
 Tel./Fax 049 372034