

- Ⓒ **Operating Instructions
Generator**
- Ⓕ **Käyttöohje
Sähkögeneraattori**
- Ⓔ **Bruksanvisning
Strömgenerator**
- Ⓓ **Betjeningsvejledning
Generator**
- Ⓔ **Elektrigeneraatori
kasutusjuhend**
- Ⓕ **Generatoriaus
naudojimo instrukcija**
- Ⓕ **Generators
lietošanas pamācība**

Superior

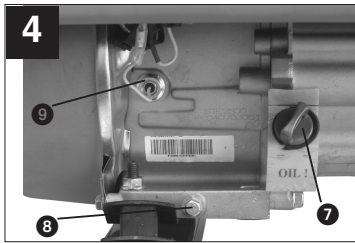
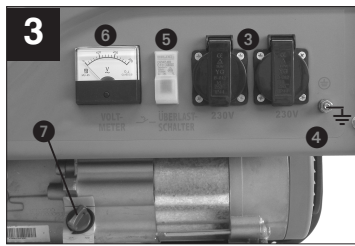
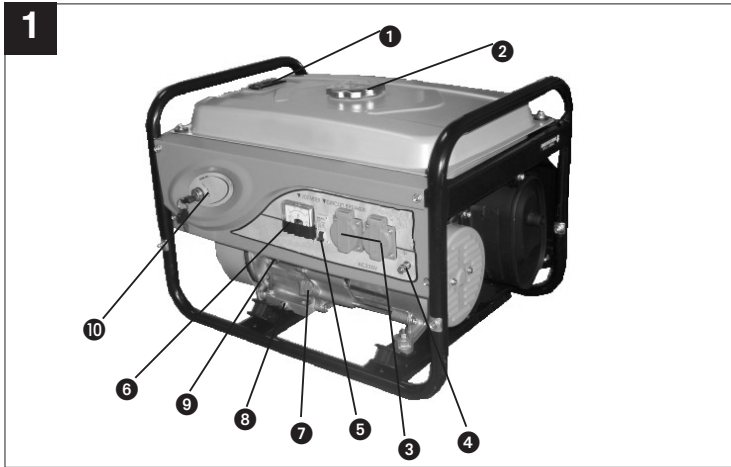
7



Art.-Nr.: 41.523.16

I.-Nr.: 01015

2500



1. Layout

- 1 Tank indicator
- 2 Tank cover
- 3 2 x 230 V ~ socket
- 4 Earth connection
- 5 Safety tripping element
- 6 Voltage meter
- 7 Oil filler plug
- 8 Oil drain plug
- 9 Oil shortage cut-out
- 10 Ignition key switch
- 11 Choke lever
- 12 Reversing starter
- 13 Petrol cock

2. Items supplied

- Generator

3. Proper use

The device is designed for all applications which are operated with a 230 V alternating current source. Be sure to observe the restrictions in the additional safety instructions. The generator is intended to provide electric tools and light sources with electricity. When using the device with household appliances, please check their suitability in accordance with the manufacturer's instructions. In case of doubt, ask an authorized dealer.

4. Important information

Please read the directions for use carefully and observe the information provided. It is important to consult these instructions in order to acquaint yourself with the machine, its proper use and safety precautions.

5. General safety instructions:

- No changes may be made to the generator.
- Only original parts may be used for maintenance and accessories.
- Important: Danger of poisoning, do not inhale emissions.
- Children are to be kept away from the generator.
- Important: Risk of burns. Do not touch the exhaust system or drive unit.
- Never operate the generator in non-ventilated

rooms. When operating the generator in rooms with good ventilation, the exhaust gases must be channeled directly outdoors through an exhaust hose. **Important:** Toxic exhaust gases can escape despite the exhaust hose. Due to the fire hazard, never direct the exhaust hose towards inflammable materials.

- Risk of explosion: Never operate the generator in rooms with combustible materials.
- The speed preset by the manufacturer is not allowed to be changed. The generator or connected equipment may be damaged.
- Secure the generator against shifting and toppling during transport.
- Place the generator at least 1 m away from buildings and the equipment connected to it.
- Place the generator in a secure, level position. Do not turn, tip or change the generator's position while it is working.
- Always switch off the engine when transporting and refueling the generator.
- Make sure that when you refuel the generator no fuel is spilt on the engine or exhaust pipe.
- Never operate the generator in rain or snow.
- Never touch the generator with wet hands.
- Guard against electric danger. When working outdoors, use only extension cables that are approved for outdoor use and which are marked accordingly (H07RN..).
- The overall length of the extension cables used may not exceed 50 m for 1.5 mm² and 100 m for 2.5 mm².
- No changes may be made to the settings of the motor or generator.
- Repairs and adjustment work may only be carried out by authorized trained personnel.
- Do not refuel or empty the tank near open lights, fire or sparks. Do not smoke!
- Do not touch any mechanically driven or hot parts. Do not remove the safety guards.
- Do not expose the tools to damp or dust. Permissible ambient temperature – 10 to + 40 °C, max. altitude above sea level 1000 m, relative humidity: 90 % (non-condensing)
- The generator is driven by a combustion engine, which produces heat in the area of the exhaust (on the opposite side of the sockets) and the exhaust outlet. You should therefore keep clear of these surfaces because of risk of skin burns.
- The values quoted in the technical data for sound power level (LWA) and sound pressure level (LWM) are emission values and not necessarily reliable workplace values. As there is a correlation between emission and immission

GB

levels, the values are not a reliable basis for deciding on any additional precautions which may be needed. Factors influencing the actual user immission level include the properties of the work area, other sound sources etc., the number of machines and other processes in the vicinity, as well as the time span in which the operator is subjected to the noise. Also, the permitted immission level can vary from country to country. Nevertheless, with this information the user is able to make a better assessment of the dangers and risks involved.

Important: Use only normal, unleaded petrol as fuel.

6. Electrical safety:

- Electric supply cables and connected equipment must be in perfect condition.
- The generator is to be operated only with equipment whose voltage specifications conform with the generator's output voltage.
- Never connect the generator to the power supply (socket-outlet).
- Use only totally insulated equipment.
- Keep the cable length to the consumer as short as possible.

7. Environmental protection

- Dispose of soiled maintenance material and operating materials at the appropriate collection point.
- Recycle packaging material, metal and plastics.

8. Before putting the machine into operation

- Check the fuel level and top it up if necessary
- Make sure that the generator has sufficient ventilation
- Make sure that the ignition cable is secured to the spark plug
- Inspect the immediate vicinity of the generator
- Disconnect any electrical equipment which may already be connected to the generator

9. Operation

9.1 Starting the engine

- Open the petrol cock (13) by turning it down
- Move the ON/OFF switch (10) to position "ON" with the key.
- Move the choke lever (11) to position I/OI.
- Start the engine with the reversing starter (12) by pulling the handle forcefully. If the engine does not start, pull the handle again.
- Push the choke lever (11) back again after the engine has started.

9.2 Connecting consumers to the generator

- Connect the machine you want to use to the 230V~ sockets (3).
- **Important:** This sockets together may be loaded continuously (S1) with 2000W and temporarily (S2) for a maximum of 5 minutes with 2200W.
- The generator is suitable for 230 V~ a.c. appliances.
- Do not connect the generator to the household network as this may result in damage to the generator itself or to other electrical appliances in your home.

Note: Some electrical appliances (power jigsaws, drills, etc.) may have a higher level of power consumption when used in difficult conditions.

9.3 Switching off the engine

- Before you switch off the generator, allow it to run briefly with no consumers so that it can "cool down"
- Move the ON/OFF switch (10) to position "OFF" with the key.
- Close the petrol cock

Important! The generator is fitted with an overload cut-out.

This shuts down the sockets (3). You can restart the sockets (3) by pressing the overload cut-out (5).

Important! If this happens, reduce the electric power you are taking from the generator.

9.4 Connecting to earth (Fig. 3)

The generator must be earthed to prevent an electric shock from electrical equipment. Connect a piece of cable between the earth connection (4) on the generator and an external earth point.

10. Maintenance

- Remove dust and dirt from the machine at regular intervals. The best tools for cleaning are a fine brush or a cloth
- Do not use any caustic substances to clean the plastic
- Take the petrol mixture out of the generator if you do not intend to use the generator for a lengthy period of time

Important: Switch off the machine immediately and contact your service station:

- In the event of unusual vibrations or noise
- If the engine appears to be overloaded or misfires

11. TECHNICAL DATA

Generator	Synchronous
Protection type:	IP 23
Continuous power S1:	2000 W
Maximum power S2 5 min.:	2200 W
Rated voltage:	2x230 V~
Rated current:	8,7 A
Frequency:	50 Hz
Drive engine design	4-stroke, air-cooled
Displacement	196 cm ³
Max. power:	4,77 kW / 6,5 PS
Fuel:	normal unleaded petrol
Tank capacity:	15,0 l
Weight:	44 kg
LWA sound power level:	95 dB(A)
Sound pressure level LWM:	92 dB(A)
Spark plug:	NGK BPR5ES

Operating mode S1 (continuous operation)

The machine can be continuously operated with the quoted power output.

Operating mode S2 (temporary operation)

The machine may be temporarily operated with the quoted power output (5 min). Afterwards the machine must be stopped for a while to prevent it from overheating (5 min).

12. Changing the oil and checking the oil level (before using the machine)

The engine oil is best changed when the engine is at working temperature.

- Only use engine oil (15W40).
- Place the generator on a slightly inclined surface so that the oil drain plug is at the lower end.
- Open the oil filler plug.
- Open the oil drain plug and let the hot engine oil drain out into a drip tray.
- After the old oil has drained out, close the oil drain plug and place the generator on a level surface again
- Fill in engine oil up to the top mark on the oil dip stick (approx. 0,6 liters).
- Important: Do not screw in the oil dip stick – only insert it.
- Dispose of the old oil properly.

13. Cleaning the air filter

- Remove the cover from the air filter.
- Now you can remove the filter elements.
- Do not use abrasive cleaning agents or petrol to clean the elements.
- Clean the elements by tapping on a flat surface.

14. Ordering replacement parts

Please quote the following data when ordering replacement parts:

- Type of machine
- Article number of the machine
- Identification number of the machine
- Replacement part number of the part required

For our latest prices and information please go to www.isc-gmbh.info

GB**15. Troubleshooting**

Fault	Cause	Remedy
Engine does not start	Automatic oil cut-out has not responded	Check the oil level, top up with engine oil
	No fuel	Refuel
Generator has too little or no voltage	Controller or capacitor defective Overcurrent circuit-breaker has triggered Air filter dirty	Contact your dealer Actuate the circuit-breaker and reduce the consumers Clean or replace the filter

1. Laitteen kuvaus

- 1 Säiliön täyttönäyttö
- 2 Säiliön kansi
- 3 2 x 230 V ~ pistorasia
- 4 Maadoitusliitäntä
- 5 Ylikuormitusuojakatkaisin
- 6 Volttimittari
- 7 Öljyn täyttöruuvi
- 8 Öljyn poistoruuvi
- 9 Öljynpuutesuojain
- 10 Virta-avainkatkaisin
- 11 Rikastinvipu
- 12 Suunnanvaihtokäynnistyslaite
- 13 Bensiinihana

2. Toimitukseen kuuluu

- sähkögeneraattori

3. Määräysten mukainen käyttö

Laitte soveltuu käytettäväksi kaikkiin tarkoituksiin, joihin tarvitaan 230 V vaihtovirran lähdettä. Noudata ehdottomasti täydentävissä turvallisuusmääräyksissä annettuja rajoituksia. Sähkögeneraattorin käyttötarkoitus on käyttää sähkötyökaluja ja syöttää virtaa valaistuslaitteisiin. Kotitalouslaitteiden kohdalla tarkasta sopivuus valmistajan antamista tiedoista. Epäselvissä tapauksissa pyydä valtuutetun alan liikkeen apua.

4. Tärkeitä ohjeita

Lue käyttöohje huolella läpi ja noudata siinä annettuja ohjeita ja määräyksiä. Perehdy tämän käyttöohjeen avulla laitteeseen, sen oikeaan käyttöön ja sitä koskeviin turvallisuusmääräyksiin.

5. Yleiset turvallisuusmääräykset:

- Sähkögeneraattoriin ei saa tehdä mitään muutoksia.
- Huoltotoimissa ja lisävarusteissa saa käyttää ainoastaan alkuperäisosa.
- Huomio: Myrkytysvaara, pakokaasuja ei saa hengittää sisään.
- Pidä lapset poissa sähkögeneraattorin läheltä
- Huomio: Palovammavaara, älä kosketa pakoputkistoon tai käyttölaitteisiin
- Älä koskaan käytä sähkögeneraattoria tuuletamattomissa tiloissa. Käytettäessä laitetta hyvin tuuletetuissa tiloissa tulee pakokaasut johtaa pakokaasuletkun avulla suoraan ulkoilmaan.
- Huomio: Myös käytettäessä pakokaasuletkua saattaa myrkyllisiä pakokaasuja päästä purkau-

maan. Palovaaran takia ei pakokaasuletkua saa koskaan suunnata palavia aineita kohti.

- Räjähdysvaara: älä koskaan käytä sähkögeneraattoria tiloissa, joissa on helposti syttyviä aineita. Valmistajan ennalta-asettamaa kierroslukua ei saa muuttaa. Sähkögeneraattori tai siihen liitetyt laitteet saattavat vahingoittua.
- Varmista, että sähkögeneraattori ei voi luistaa paikaltaan tai kaatua kuljetuksen aikana.
- Generaattorin sijoituspaikan tulee olla vähintään 1 m päässä rakennuksista tai liitetyistä laitteista.
- Aseta sähkögeneraattori turvalliselle, tasaiselle paikalle. Kääntäminen, kallistaminen tai paikanvaihto on kielletty käytön aikana.
- Sammu moottori aina kuljetuksen tai tankkauksen aikana.
- Huolehdi siitä, että tankkauksen aikana ei polttoainetta kaadu moottorin tai pakoputken päälle.
- Älä koskaan käytä sähkögeneraattoria sateella tai lumisateessa.
- Älä koskaan koske sähkögeneraattoriin märin käsin
- Varautukaa sähköstä aiheutuvien vaarojen varalle. Käyttäkää ulkona vain tarkoitusta varten hyväksytyjä ja vastaavasti rekisteröityjä pidennyskaapeleita (H07RN.).
- Pidennysjohtoa käytettäessä sen kokonaispituus ei saa ylittää 50 metriä 1,5 mm² varten, ja vastaavasti pidennysjohto ei saa ylittää 100 metriä 2,5 mm² varten.
- Moottori- ja generaattorisäätöä ei saa muuttaa.
- Pelkästään valtuutettu ammattihenkilökunta on oikeutettu suorittamaan korjaus- ja säätöitä.
- Polttoainesäiliötä ei saa täyttää eikä tyhjentää kynttilän, avotulen eikä kipinöiden lähetyillä. Tupakanpolto kielletty!
- Älkää koskeko mekaanisesti liikkuviin tai kuumiin osiin. Älkää poistako suojuksia.
- Laitteita ei saa altistaa kosteudelle eikä pölylle. Sallittu ympäristön lämpötila -10 - +40°, maksimikorkeus merenpinnasta 1000 m, suhteellinen ilman kosteus: 90 % (ei-kondensoituvu)
- Generaattorin käyttövoima tulee polttomoottorista, josta kehitty kuumuutta pakoputken (pistorasioiden vastapäisellä sivulla) ja pakoputken aukon alueelle. Vältä koskettamista näihin pintoihin palovammavaaran vuoksi.
- Teknisissä tiedoissa annetut äänen tehotason (LWA) ja äänen painetehon (LWM) arvot ovat päästötason arvoja eivätkä aina välttämättä merkitse turvallista työskentelytasoa. Koska päästö- ja melutasojen välillä on yhteys, ei päästöarvoja voi aina luotettavasti ottaa mahdollisesti tarvittavien täydentävien

FIN

varotoimenpiteiden mittapuiksi. Todelliseen työpaikalla työskentelevän henkilön kokemaan melutasoon vaikuttaviin tekijöihin kuuluvat mm. työskentelytilan ominaisuudet, muut melunlähteet kuten esim. koneiden ja muiden vierieisten prosessien määrä sekä se ajanjakso, jonka keston ajan käyttäjä on alltiina melulle. Samoin saattaa sallitun melutason määrittelmä vaihdella maasta toiseen. Tästä huolimatta nämä tiedot antavat koneen käyttäjälle mahdollisuuden arvioida riskien ja vaarojen määrä paremmin.

Huomio: Käytä polttoaineena ainoastaan lyijytöntä normaalibensiiniä.

6. Sähköturvallisuus:

- Sähköliitäntäjohtojen ja liitettyjen laitteiden tulee olla moitteettomassa kunnossa.
- Sähkögeneraattoriin saa liittää ainoastaan sellaisia laitteita, joiden jännitetiedot ovat samat kuin sähkögeneraattorin antojännite.
- Älä koskaan liitä sähkögeneraattoria virtaverkkoon (pistorasiaan).
- Käytä ainoastaan suojaeristettyjä laitteita.
- Kuluttajaan vievät johdot tulee pitää mahdollisimman lyhyinä.

7. Ympäristönsuojelu

- Toimita likaantunut huoltomateriaali ja käyt työaineet niille tarkoitettuun keräyspisteeseen.
- Toimita pakkausmateriaali, metallit ja muovit kierrätykseen.

8. Ennen käyttöönottoa

- Tarkasta polttoaineen määrä, lisää tarvittaessa
- Huolehdi laitteen riittävästä tuuleuksesta
- Varmista, että sytytyskaapeli on kiinnitetty sytytysstulpkaan
- Tarkasta sähkögeneraattorin välitön lähiympäristö
- Irroita mahdollisesti sähkögeneraattoriin liitetty laite

9. Käyttö

9.1 Moottorin käynnistys

- Avaa bensiinihana (13); käännä tätä varten hana alaspäin
- Käännä Päälle-/pois-katkaisin (10) avaimella asentoon "ON".
- Aseta rikastinvipu (11) asentoon IOL.
- Käynnistä moottori reversiökäynnistimellä (12);

vedä kahvasta voimakkaasti, mikäli moottori ei käynnisty, vedä kahvasta uudelleen.

- Palauta rikastinvipu (11) takaisin alkuasentoonsa moottorin käynnistyttyä

9.2 Generaattorin kuormitus

- Liitä käytettävä laite 230V~ pistorasiaan (3).
 - **Huomio:** Tätä pistorasiaa saa kuormittaa jatkuvasti (S1) 2000 watilla ja lyhytaikaisesti (S2) kork. 5 minuutin ajan 2200 watilla.
 - Generaattori sopii 230 V~ vaihtovirtalaitteille.
 - Älä liitä generaattoria talousverkkoon, siitä saattaa aiheutua generaattorin tai muiden talossa olevien sähkölaitteiden vahingoittuminen.
- Viite: Monien sähkölaitteiden (moottoripistosahan, porakoneen jne.) virrankulutus saattaa olla korkeampi, jos niitä käytetään vaikeissa työskentelyoloissa.

9.3 Moottorin sammutus

- Anna generaattorin käydä lyhyen aikaa kuormittamatta, ennen kuin sammutat sen, jotta laite voi "jäähdyä".
- Käännä Päälle-/pois-katkaisin (10) avaimella asentoon "OFF".
- Sulje bensiinihana.

Huomio! Sähkögeneraattori on varustettu ylikuormitussuojauksella.

Tämä sammuttaa 230V ~ pistorasiat (3). Painamalla ylikuormitussuojainta (5) voit ottaa pistorasiat (3) jälleen käyttöön.

Huomio! Mikäli näin tapahtuu, vähennä sitä sähkökõtehon määrää, jonka otat sähkögeneraattorista.

9.4 Maadoitus (kuva 3)

Jotta vältetään sähkölaitteiden aiheuttamat sähköiskut, tulee generaattori maadoittaa. Liitä kaapelinkappale generaattorin maadoitusliitännän (4) ja ulkoisen massan välille.

10. Huolto

- Pöly ja lika tulee poistaa koneesta säännöllisin väliajoin. Suorita puhdistus parhaiten hienolla harjalla tai rievulla.
- Älä käytä muoviosien puhdistukseen syövyttäviä aineita
- Jos sähkögeneraattori on pitempään käyttämättä, tulee bensiinisekoite poistaa.

Huomio: Sammuta laite heti ja ota yhteyttä huoltopisteeseen, jos:

- esiintyy epätavallista tärinää tai ääniä
- moottori vaikuttaa ylikuormitetulta tai siinä on sytytyshäiriöitä

11. TEKNISET TIEDOT

Generaattori	Synkronoitu
Suojalaji:	IP 23
Jatkuvan käytön teho S1:	2000 W
Suurin teho S2 5 min.:	2200 W
Nimellisjännite:	2x230 V 1 ~
Taajuus:	50 Hz
Nimellisvirta:	8,7 A
Käyttömoottorin rakenne:	4-tahtinen ilmajähdytteinen
Tilavuus:	196 cm ³
Suurin teho:	4,77 KW / 6,5 PS
Polttoaine:	lyijytön normaalibensiini
Säiliön sisältö:	15,0 l
Paino:	44 kg
Äänen tehotaso LWA:	95 dB(A)
Äänen painetaso LWM:	92 dB(A)
Sytytystulppa:	NGK BPR5ES

Käyttötapa S1 (jatkuva käyttö)

Konetta voidaan käyttää jatkuvasti annetulla teholla.

Käyttötapa S2 (lyhytaikainen käyttö)

Konetta saa käyttää lyhyen aikaa (5 minuuttia) annetulla teholla. Sen jälkeen koneen tulee seistä tietty aika, jotta se ei kuumene liikaa (5 minuuttia).

12. Öljynvaihto, öljymäärän tarkastus (ennen joka käyttöä)

Moottoriöljy tulee vaihtaa moottorin ollessa käytössä lämpötilassa.

- Käytä ainoastaan moottoriöljyä (15W40).
- Aseta generaattori sopivalle alustalle hieman viistoon öljynlaskuruuviin nähden.
- Avaa öljyntäyttöruuvi.
- Avaa öljynlaskuruuvi ja anna lämpimän moottoriöljyn valua keräysastiaan
- Kun käytetty öljy on valunut pois, sulje öljynlaskuruuvi ja aseta generaattori jälleen vaakatasoon.
- Täytä moottoriin moottoriöljyä öljyn mittatikun ylemmän merkkiin asti (n. 0,6 litraa).
- Huomio: Älä ruuvaa öljyn mittatikua kiinni, vaan työnnä se sisään kierteisiin asti.
- Käytetty öljy tulee hävittää määräysten mukaisesti.

13. Ilmansuodattimen puhdistus

- Puhdista ilmansuodatin ennen joka käyttöä, vaihda tarvittaessa.
- Ota ilmansuodattimen kansi pois.
- Voit nyt ottaa suodatinpatruunat pois.
- Suodatinpatruunojen puhdistamiseen ei saa käyttää vahvoja puhdistusaineita tai bensiiniä.
- Puhdista patruunat koputtamalla niitä laakealle pinnalle.

14. Varaosien tilaus

Varaosia tilatessasi anna seuraavat tiedot:

- Laitteen tyyppi
- Laitteen tuotenumero
- Laitteen tunnusnumero
- Tarvittavan varaosan varaosanumero.

Ajankohtaiset hinnat ja muut tiedot löydät osoitteesta www.isc-gmbh.info

FIN**15. Häiriöiden poisto**

Häiriö	Syy	Toimenpide
Mootoria ei voi käynnistää	Öljymäärän suoja-automaatti toimii Syttytystulppa on nokinen Polttoaine lopussa	Tarkasta öljymäärä, lisää öljyä Puhdista sytytystulppa, elektrodien etäisyys 0,6 mm Täytä polttoainetta
Generaattorissa on liian vähäinen jännite tai ei lainkaan	Säädin tai kondensaattori viallinen Virtapiikin suojakytkin on lauennut Ilmansuodatin on likainen	Ota yhteyttä alan liikkeeseen Paina kytkintä ja vähennä käyttäjien lukumäärää Puhdista suodatin tai vaihda uuteen

1. Beskrivning av maskinen

- 1 Bränslemätare
- 2 Tanklock
- 3 2 x 230 V ~ stickuttag
- 4 Jordanslutning
- 5 Säkerhetslösare
- 6 Voltmeter
- 7 Oljepåfyllningsplugg
- 8 Oljeavtappningsplugg
- 9 Oljebristsäkring
- 10 Brytare för tändningsnyckel
- 11 Chokereglage
- 12 Snörstart
- 13 Bensinkran

2. Leveransomfattning

- Strömgenerator

3. Ändamålsenlig användning

Maskinen är avsedd för alla användningar som kräver en växelspanningskälla på 230 V. Beakta tvunget begränsningarna som anges i de extra säkerhetsanvisningarna. Generatoren används till att driva elverktyg och säkerställa strömförsörjningen till belysningsutrustning. Om hushållsapparater ska anslutas måste du först se efter i tillverkarens uppgifter om detta är lämpligt. Fråga en behörig återförsäljare om du är osäker.

4. Viktiga anvisningar

Läs igenom bruksanvisningen noggrant och beakta alla anvisningar. Använd bruksanvisningen till att informera dig om maskinen, dess användningsområden samt gällande säkerhetsanvisningar.

5. Allmänna säkerhetsanvisningar

- Inga förändringar får genomföras på strömgeneratoren.
- Använd endast originaldelar för underhåll och tillbehör.
- Varning! Risk för förgiftning! Andas inte in avgaser.
- Se till att barn hålls på avstånd från strömgeneratoren.
- Varning! Risk för brännskador. Rör inte vid avgas-anläggningen eller drivaggregatet.
- Använd aldrig strömgeneratoren i utrymmen som saknar ventilation. Vid drift i väl ventilerade rum måste avgaserna ledas ut direkt via en avgas slang. Varning! Även om en avgaslang används finns det risk för att giftiga avgaser läcker ut. Av brandsäkerhetsskäl får avgaslangan aldrig riktas mot brännbart material.
- Explosionsfara: Använd aldrig strömgeneratoren i rum med mycket brandfarliga material.
- Varvtalet som har förinställts av tillverkaren får inte ändras. Det finns risk för att strömgeneratoren eller ansluten utrustning tar skada.
- Om du ska transportera strömgeneratoren måste du först säkra den mot att glida eller välta.
- Ställ upp generatoren minst 1 m från byggnader eller ansluten utrustning.
- Ställ strömgeneratoren på en säker plats som inte lutar. Det är förbjudet att vrida eller luta generatoren medan den är i drift.
- Se alltid till att motorn är fränslagen innan du transporterar generatoren eller fyller tanken.
- Var försiktig så att inget bränsle spillts ut på motorn eller avgasröret när du fyller tanken.
- Använd aldrig strömgeneratoren vid regn eller snöfall.
- Fatta aldrig tag i strömgeneratoren med våta händer.
- Skydda dig mot elektriska risker. Använd endast godkända och märkta förlängningssladdar (H07RN..) utomhus.
- Om förlängningssladdar används får sladdarnas totala längd för 1,5 mm² inte överskrida 50 m. För 2,5 mm² får 100 m inte överskridas.
- Motor- och generatorinställningarna får inte ändras.
- Reparationer och inställningar får endast utföras av behörig fackperson.
- Tanka inte strömgeneratoren och töm inte tanken i närheten av öppen låga, eld eller gnistregn. Rökning förbjuden!
- Rör inte vid några mekaniskt rörliga eller heta delar. Ta inte bort några skyddskåpor.
- Strömgeneratorerna får inte utsättas för fukt eller damm. Tillåten omgivningstemperatur -10 till +40°C, max. 1000 m.ö.h., rel. luftfuktighet: 90 % (icke-kondenserande)
- Generatoren drivs av en förbränningsmotor som avger värme i närheten av avgasröret (på motsatta sidan av stickuttagen) samt vid själva avgasöppningen. Eftersom det finns risk för brännskador ska du alltid undvika dessa områden.
- Ljudeffektsnivån (LWA) och ljudtrycksnivån (LWM) som anges i tekniska data motsvarar emissionsnivåerna och är inte tvunget identiska med en säker arbetsnivå. Eftersom det finns ett sammanhang mellan emission och immission, kan denna inte användas för att på ett tillförlitligt sätt bestämma om ytterligare försiktighetsåtgärder eventuellt krävs. Aktuell immission som användaren utsätts för kan påverkas av

S

arbetsrummets utformning eller andra bullerkällor, t ex antal maskiner och angränsande processer samt under vilken tid som en användare är utsatt för buller. Det är dessutom möjligt att den tillåtna immissionen avviker mellan olika länder. Trots detta kan ägaren av maskinen använda denna information för att bättre bedöma vilka risker och faror som föreligger.

Obs! Använd endast blyfri bensin som bränsle.

6. Elektrisk säkerhet

- Elektriska tilliedningar och ansluten utrustning måste vara i fullgott skick.
- Anslut endast sådan utrustning vars spänningsvärde överensstämmer med strömgeneratorns utgångsspänning.
- Anslut aldrig strömgenerator till elnätet (stickuttag).
- Använd endast skyddsisolerad utrustning.
- Se till att kabellängden till den förbrukande enheten är så kort som möjligt.

7. Miljöskydd

- Lämna in nedsmutsat underhållsmaterial och driftvätskor till ett godkänt samlingsställe.
- Lämna in förpackningsmaterial, metaller och plaster för återvinning.

8. Före användning

- Kontrollera nivån i tanken, fyll på vid behov.
- Se till att ventilationen runt om generatoren är tillräcklig.
- Kontrollera att tändkabeln sitter fast vid tändstiftet.
- Kontrollera omgivningen runt om strömgeneratoren.
- Åtskilj all utrustning som ev. har anslutits till strömgeneratoren.

9. Användning

9.1 Starta motorn

- Öppna bensinkranen (13) genom att vrida den nedåt.
- Ställ strömbrytaren (10) i läge "ON" med nyckel.
- Ställ chokereglaget (11) i läge IØI.
- Starta motorn med snörstarten (12). Dra ordentligt i handtaget. Om motorn inte startar måste du dra ut snöret igen.
- Skjut tillbaka chokereglaget (11) efter att motorn har startat.

9.2 Belasta strömgeneratoren

- Anslut den elektriska utrustningen som ska matas med ström till 230 V~ stickuttagen (3).

- **Varning!** Detta stickuttag får endast belastas kontinuerligt (S1) med 2000 W och under kort tid (S2) med max. 2200 W under max. 5 minuter.
- Strömgeneratoren är lämplig för växelspänningsutrustning som kräver 230 V~.
- Anslut inte generatoren till husets elnät. Det finns risk för att generatoren eller annan elektrisk utrustning som finns i huset skadas.

Obs! Vissa elutrustningar (motorsticksågar, bormaskiner osv) uppvisar en högre strömbrukning om de måste användas under krävande villkor.

9.3 Stänga av motorn

- Låt strömgeneratoren köra en kort stund utan belastning innan du stänger av den. Detta är nödvändigt för att aggregatet ska "efterkylas".
- Ställ strömbrytaren (10) i läge "OFF" med nyckel.
- Stäng bensinkranen.

Obs! Strömgeneratoren är utrustad med ett överbelastningskydd.

Detta skydd kopplar ifrån 230 V ~ stickuttagen (3). Tryck in överbelastningskyddet (5) för att stickuttagen (3) ska avge ström på nytt.

Obs! Om detta inträffar ofta måste du reducera den elektriska effekten som tas från strömgeneratoren.

9.4 Jordning (bild 3)

För att förhindra elektriska stötar från elektrisk utrustning måste generatoren vara jordad. Anslut en kabel mellan generatorens jordanslutning (4) och en extern jordledning.

10. Underhåll

- Ta bort damm och smuts från maskinen i regelbundna intervaller. Rengör helst med en fin borste eller med en tygduk.
- Använd inga frätande medel när du rengör plastdelarna.
- Tappa av bensinblandningen om du inte ska använda strömgeneratoren under längre tid.

Varning! Slå genast ifrån generatoren och kontakta din service-station:

- Vid ovanliga vibrationer eller ljud
- Om motorn verkar vara överbelastad eller har feländringar

11. TEKNISKA DATA

Generator:	Synkron
Kapslingsklass:	IP 23
Kontinuerlig effekt S1:	2000 W
Max. effekt S2 5 min.:	2200 W
Nominell spänning:	2x230 V 1 ~
Frekvens:	50 Hz
Nominell ström:	8,7 A
Typ drivmotor:	4-takts luftkyld
Cylindervolym:	196 cm ³
Max. effekt:	4,77 kW / 6,5 hk
Bränsle:	Blyfri bensin
Tankvolym:	15,0 l
Vikt:	44 kg
Ljudeffektnivå LWA:	95 dB(A)
Ljudtrycksnivå LWM:	92 dB(A)
Tändstift:	NGK BPR5ES

Driftslag S1 (kontinuerlig drift)

Maskinen kan köras kontinuerligt med angiven effekt.

Driftslag S2 (korttidsdrift)

Maskinen får köras under kort tid med angiven effekt (5 min). Därefter måste maskinen stå still under en viss tid (5 min) för att den inte ska värmas upp till en otillåten temperatur.

12. Oljebyte, kontrollera oljenivån (före varje användning)

Motoroljan bör bytas ut medan motorn fortfarande är driftsvarm.

- Använd endast motorolja (15W40).
- Ställ strömgeneratoren på ett lämpligt underlag och luta den en aning mot oljeavtappningspluggen.
- Öppna oljepåfyllningspluggen.
- Öppna oljeavtappningspluggen och tappa av den varma motoroljan i en uppsamlingsbehållare.
- Efter att den förbrukade oljan har runnit ut, skruva in oljeavtappningspluggen och ställ strömgeneratoren vågrätt på nytt.
- Fyll på motorolja upp till den översta markeringen på oljestickan (ca 0,6 liter).
- Varning! Skruva inte in oljestickan utan skjut endast in den fram till gängorna.
- Avfallshandtera den förbrukade oljan enligt gällande föreskrifter.

13. Rengöra luftfilter

- Rengör luftfiltret före varje användning, byt ut vid behov
- Ta av locket från luftfiltret.

- Därefter kan filterelementen tas av.
- Använd inte bensin eller aggressiva rengöringsmedel för att rengöra elementen.
- Rengör elementen genom att slå dem mot en plan yta.

14. Reservdelsbeställning

Lämna följande uppgifter vid beställning av reservdelar:

- Maskintyp
 - Maskinens artikel-nr.
 - Maskinens ident-nr.
 - Reservdelsnummer för erforderlig reservdel
- Aktuella priser och ytterligare information finns på www.isc-gmbh.info

S**15. Åtgärda störningar**

Störning	Orsak	Åtgärder
Motorn kan inte startas	Oljefrånkopplingsautomatiken löser ut	Kontrollera oljenivån, fyll på motorolja
	Tändstiftet är sotigt Inget bränsle	Rengör tändstiftet, elektrod-gap 0,6 mm
Genratoren avger för låg eller ingen spänning alls	brak paliwa	Fyll på bränsle
	Regleringen eller kondensatorn är defekt	Kontakta din försäljare
	Överströmsutlösaren har löst ut Lufffiltret är nedsmutsat	Tryck på knappen och anslut färre antal förbrukande enheter Rengör eller byt ut filtret

1. Apparatbeskrivelse

- 1 Tankindikator
- 2 Tankdæksel
- 3 2 x 230 V ~ stikdåse
- 4 Jordtilslutning
- 5 Sikkerhedsudløser
- 6 Voltmeter
- 7 Oliepåfyldningsskrue
- 8 Olieåftapningsskrue
- 9 Sikring mod oliemangel
- 10 Kontakt til tændingsnøgle
- 11 Chokerarm
- 12 Reverserbar startmekanisme
- 13 Benzinhane

2. Leveringsomfang

- Generator

3. Korrekt anvendelse

Generatoren er bygget til alle anvendelser, som er forberedt for drift via en 230 V-vekselspændingskilde.

Det er vigtigt, at du følger begrænsningsdataene ifølge supplerende sikkerhedsanvisninger.

Generatorens formål er at levere energi til drift af el-værktøj og strøm til belysningskilder. Til brug i forbindelse med husholdningsapparater skal du kontrollere egnetheden i henhold til producentens oplysninger. Er du i tvivl, så spørg en autoriseret fagmand.

4. Vigtig oplysning

Læs betjeningsvejledningen grundigt igennem, og følg alle anvisninger. Brug denne betjeningsvejledning som en hjælp til at gøre dig fortrolig med, hvordan generatoren anvendes. Noter dig også alle sikkerhedsanvisningerne.

5. Generelle sikkerhedsanvisninger:

- Der må ikke foretages ændringer på generatoren.
- Brug kun originale dele som tilhører og i forbindelse med vedligeholdelsesarbejde.
- Vigtigt: Fare for forgiftning, udblæsningsgas må ikke indåndes.
- Børn skal holdes på afstand af generatoren.
- Vigtigt: Fare for forbrænding, røggasanlæg og drivaggregat må ikke berøres.
- Brug aldrig generatoren i rum uden ventilation. Ved brug i rum med god ventilation skal udblæsningsgassen ledes direkte ud i det fri via en røggasslange.
- Vigtigt: Brug af røggasslange er ingen garanti for,

at der ikke slipper udblæsningsgas ud. På grund af brandfaren må røggasslangen aldrig rettes mod brændbare stoffer.

- Eksplosionsfare: Brug aldrig generatoren, hvis der er let antændelige stoffer i rummet.
- Det fabriksindstillede omdrejningstal må ikke ændres. Generatoren eller tilsluttede apparater kan blive beskadiget.
- Generatoren skal sikres under transport, så den ikke kan rutsche ned eller vælte.
- Generatoren skal opstilles med mindst 1 meters afstand til bygninger eller tilsluttede apparater.
- Placer generatoren et sikkert sted på et plant underlag. Generatoren må ikke drejes, vippes eller flyttes under driften.
- Sluk altid motoren inden transport og optankning.
- Pas på ikke at spilde brændstof på motoren eller udstødningen ved optankning.
- Brug ikke generatoren, når det regner eller sner.
- Tag ikke fat om generatoren med våde hænder.
- Beskyt dig altid mod de farer, som udgår fra elektriske apparater og installationer. Til udendørs brug skal benyttes særligt godkendte, mærkede forlængerledninger (H07RN..).
- Ved brug af forlængerledninger må den samlede længde ikke overskride hhv. 50 m for 1,5 mm² og 100 m for 2,5 mm².
- Der må ikke foretages ændringer af motor- og generatorindstillinger.
- Reparations- og justeringsarbejder skal udføres af autoriseret fagmand.
- Tanken må ikke fyldes op eller tømmes i nærheden af åbne flammer, ild eller gnistregn. Rygning forbudt!
- Rør ikke ved mekanisk bevægelige dele eller varme dele. Beskyttelsesafdækninger må ikke fjernes.
- Apparaterne må ikke udsættes for fugt eller støv. Omgivende temperaturer skal ligge i området -10 til +40°, maks. højde over havoverfladen 1000 m, rel. luftfugtighed: 90 % (ikke-kondenserende)
- Generatoren drives af en forbrændingsmotor, som frembringer varme i området omkring udstødningen (på siden over for stikdåserne). Undgå at komme for tæt på disse overflader på grund af faren for forbrænding.
- Værdier, som er angivet som lydeffektniveau (LWA) og lydtryksniveau (LWM) under tekniske data, er emissionsniveauer og ikke nødvendigvis sikre niveauer på arbejdspladsen. Da der er en sammenhæng mellem emissions- og immissionsniveauer, er det ikke muligt at bestemme eventuelt påkrævede, ekstra sikkerhedsforanstaltninger på baggrund heraf.

DK/N

Faktorer, der har indflydelse på det aktuelle immissionsniveau for arbejdskraften omfatter arbejdsrummets egenskaber, andre støjkluder, etc., såsom f.eks. antallet af maskiner og øvrige tilstedende processer samt det tidsrum, hvori brugeren er udsat for støj. Ligeledes kan det tilladte immissionsniveau variere fra land til land. Denne information kan dog være en hjælp til maskinens ejer til bedre at kunne foretage et skøn om eksisterende risici.

Vigtigt: Brug kun almindelig blyfri benzin som brændstof.

6. Elektrisk sikkerhed:

- Elektriske fødeledninger og tilsluttede apparater skal være fuldstændig intakte.
- Apparater må kun tilsluttes, hvis spændingsangivelsen stemmer overens med generatorens udgangsspænding.
- Slut aldrig generatoren til strømforsyningsnettet (stikdåse).
- Anvend kun dobbeltisolerede apparater.
- Længde på ledning til forbrugeren skal være så kort som mulig.

7. Miljøbeskyttelse

- Snavset materiale, som stammer fra vedligeholdelsesarbejde, og driftsstoffer skal indleveres på relevant miljødepot.
- Emballage, metal og kunststoffer skal bortskaffes som genanvendeligt affald.

8. Inden ibrugtagning

- Kontroller brændstofniveauet, fyld efter om nødvendigt
- Sorg for tilstrækkelig ventilering af apparatet
- Kontroller, at tændkablet er fastgjort til tændrøret
- Check omgivelserne omkring generatoren
- Er der et el-apparat tilsluttet, skal forbindelsen til generatoren afbrydes

9. Betjening

9.1 Start motoren

- Åbn for benzinhanen (13) ved at dreje den nedad
- Sæt tænd/sluk-knappen (10) på position "ON" med nøglen
- Sæt chokerarmen (11) i position IØL.
- Start motoren med reverseringsstarteren (12) ved at trække kraftigt i grebet; hvis motoren ikke

starter, så træk i grebet en gang til

- Skub chokerarmen (11) tilbage igen, når motoren er startet

9.2 Belastning af generatoren

- Tilslut det ønskede apparat til 230V~ stikforbindelserne (3).
- **Vigtigt:** Denne stikdåse må belastes vedvarende (S1) med 2000W og kortvarigt (S2) med 2200W i maks. 5 min.
- Generatoren er konstrueret til 230 V~ veksel-spændingsapparater
- Slut ikke generatoren til et husstrømnet, da det kan ødelægge generatoren eller andre elektriske apparater.

Bemærk: En del el-drevne maskiner (motorstiksаве, boremaskiner osv.) kan have et højere strømforbrug, hvis de anvendes under svære betingelser.

9.3 Sluk motoren

- Lad generatoren køre et kort stykke tid uden belastning, inden du slukker den, så aggregatet kan "køle af"
- Sæt tænd/sluk-knappen (10) på position "OFF" med nøglen
- Luk for benzinhanen.

Vigtigt! Generatoren er udstyret med en overbelastningssikring.

Denne kobler 230V~ stikforbindelsen (3) fra. Stikforbindelserne (3) kan tages i brug igen, efter at du har trykket på overbelastningssikringen (5).

Vigtigt! Hvis overbelastningssikringen kobler fra, skal du nedsætte den elektriske effekt; denne fremgår af generatoren.

9.4 Jording (fig. 3)

Generatoren skal jordforbindes for at undgå risikoen for elektrisk stød. Slut et kabel til imellem generatorens jordtilslutning (4) og en ekstern stelforbindelse.

10. Vedligeholdelse

- Støv og snavs skal fjernes fra maskinen med jævne mellemrum. Rengøring foretages bedst med en fin børste eller en klud
- Undgå brug af ætsende midler til rengøring af kunststofdele
- Benzinblandingen skal fjernes fra generatoren ved længerevarende driftspauser

Vigtigt: Sluk omgående for apparatet, og kontakt din serviceforbindelse:

- I tilfælde af usædvanlig vibration eller støj
- Hvis motoren virker overbelastet eller har fejltænding

11. TEKNISKE DATA

Generator:	Synkron
Kapslingsklasse:	IP 23
Mærkeeffekt ved kontinuerlig drift S1:	2000 W
Maks. effekt S2 5 min.:	2200 W
Mærkespænding:	2x230 V 1 ~
Frekvens:	50 Hz
Mærkestrøm:	8,7 A
Konstruktionsstype drivmotor:	4-takts, luftafkølet
Kubikindhold:	196 cm ³
Maks. ydelse:	4,77 kW / 6,5 PS
Brændstof:	Almindelig blyfri benzin
Tankindhold:	15,0 l
Vægt:	44 kg
Lydeffektniveau LWA:	95 dB(A)
Lydtryksniveau LWM:	92 dB(A)
Tændrør:	NGK BPR5ES

Driftsmodus S1 (vedvarende drift)

Maskinen kan køre konstant med den angivne effekt.

Driftsmodus S2 (kortvarig drift)

Maskinen kan køre kortvarigt med den angivne effekt (5 min.). Herefter skal maskinen stå stille et stykke tid, så den ikke bliver for varm (5 min.).

12. Olieskift, kontrol af oliestand (hver gang før brug)

Skift af motorolie skal ske med driftsvarm motor.

- Brug udelukkende motorolie (15W40)
- Stil aggregatet på et egnet underlag en anelse skråt imod olieåftapnings skruen
- Åbn oliepåfyldningsskruen
- Åbn olieåftapningsskruen, og aftap den varme motorolie i en opsamlingsbeholder
- Når den gamle olie er løbet ud, lukker du for olieåftapningsskruen og stiller aggregatet på et plant underlag.
- Fyld motorolie på op til olieåftapningens øverste mærke (ca. 0,6 l).
- Vigtigt: Olieåftapningen skal ikke skrues i, men bare sættes i op til gevindet.
- Den gamle olie skal bortskaffes ifølge miljøforskrifterne.

13. Rensning af luftfilter

- Rens luftfilteret hver gang før brug; skift det ud om nødvendigt
- Tag dækslet til luftfilteret af.
- Tag filterelementerne ud.
- Undgå brug af skrappere rengøringsmidler eller benzin til rengøring af elementerne.
- Rengør elementerne ved at banke dem ud på en jævn overflade.

14. Bestilling af reservedele

Ved bestilling af reservedele skal følgende oplyses:

- Savens type.
- Savens artikelnummer.
- Savens identifikationsnummer.
- Nummeret på den nødvendige reservedel.

Aktuelle priser og øvrige oplysninger finder du på internetadressen www.isc-gmbh.info

DK/N

15. Fejlafhjælpning

Fejl	Årsag	Handlingsprocedure
Motor kan ikke startes	Automatisk oliestop udløst Tændrør sidder skævt Ingen brændstof	Kontroller oliestanden, fyld motorolie på Rens tændrør, elektrodeafstand 0,6 mm Fyld efter med brændstof
Generator har for lidt eller ingen spænding	Regulator eller kondensator defekt Kontakt for overstrømsbeskyttelse udløst Luffilter snavset	Kontakt din forhandler Tryk på kontakten, og reducer forbruger Rens eller skift filter

1. Seadme kirjeldus

- 1 kütusetaseme näidik
- 2 paagi kork
- 3 2 x 230 V pistikupesad
- 4 maandusühendus
- 5 kaitselüliti
- 6 voltmeter
- 7 õli täitekork/möötevarras
- 8 õli väljalaskekork
- 9 õlivälur
- 10 süütelüliti
- 11 käivitushoob
- 12 starter
- 13 bensiinikraan

2. Tarnekomplekt

- Elektrigeneraator

3. Sihipärane kasutamine

Seade sobib kõigiks rakendusteks, mille töötamisel on vajalik 230 V vahelduvvooluallikas. Pange kindlasti tähele piiranguid täiendavates ohutusjuhistes. Generaatori eesmärgiks on elektritööriistade käitamine ja valgustusallikatele elektri tootmine. Kodumasinade puhul kontrollige palun sobivust tootja poolt antud andmetele. Kahtluse korral küsige nõu volitatud müüjalt.

4. Olulised juhised

Palun lugege kasutusjuhend hoolikalt läbi ja järgige selles toodud juhiseid. Käesoleva kasutusjuhendi abil tutvuge seadme, selle õige kasutamise ja ohutusnõuetega.

5. Üldised ohutusjuhised:

- Elektrigeneraatori juures ei tohi teha mingeid muudatusi.
- Hoolduseks ja tarvikuteks tohib kasutada ainult originaal detaile.
- Tähelepanu: mürgitusoht, heitgaase ei tohi sisse hingata.
- Hoidke lapsed elektrigeneraatorist eemal.
- Tähelepanu: põletusohu, mitte puudutada väljalaskestüsteemi ega mootorit.

- Ärge käitage kunagi elektrigeneraatorit ebapiisava ventilatsiooniga ruumides. Hästi ventileeritud ruumides käitamisel tuleb heitgaasid juhtida heitgaasitoru abil otse vabasse õhku.
- Tähelepanu: ka heitgaasitoruga käitades võib heitgaase lekkida. Põletusohu tõttu ei tohi heitgaasitoru kunagi süttivatele materjalidele suunata.
- Plahvatusoht: ärge käitage elektrigeneraatorit kunagi ruumides, kus on kergesti süttivaid aineid.
- Tootja poolt eelseadistatud pöörete arvu ei tohi muuta. Elektrigeneraator või sellega ühendatud seadmed võivad kahjustuda.
- Transpordi ajaks tuleb elektrigeneraator äralibise mise ja kaldumise vastu kindlustada.
- Paigaldage generaator vähemalt 1 m kaugusele hoonetest või ühendatavatest seadmetest.
- Asetage elektrigeneraator kindlale, tasasele pinna. Seadme töötamise ajal on keelatud seadet keerata ja kallutada või selle asukohta vahetada.
- Transpordi ja tankimise ajaks lülitage mootor alati välja.
- Tankimisel jälgige, et kütust ei tilguks mootorile ega väljalaskestüsteemile.
- Ärge käitage elektrigeneraatorit kunagi vihma ega lumesaju käes.
- Ärge katsuge kunagi elektrigeneraatorit märgade kätega.
- Kaitske ennast elektriliste ohtude eest. Vabas õhus kasutage ainult selleks ettenähtud ja vastavalt märgistatud pikendusjuht (H07RN..).
- Pikendusjuhtmete kasutamisel ei tohi nende kogupikkus 1,5 mm² ristlõike puhul olla rohkem kui 50 m, 2,5 mm² ristlõike puhul rohkem kui 100 m.
- Mootori ja generaatori seadistustes ei tohi ühtegi muudatust teostada.
- Remondi- ja seadistustööd võivad teostada ainult volitatud spetsialistid.
- Ärge täitke ega tühjendage paaki lahtise tule, lõkke või sädemete läheduses. Ärge suitsetage!
- Ärge puudutage mehhaaniliselt liikuvaid või kuumi osi. Ärge eemaldage kaitsekatteid.
- Seadmed ei tohi olla niiskuse ega tolmuga käes. Lubatud keskkonnatemperatuur on -10 kuni +40°.
- Maksimaalne kõrgus merepinnast 1000 m, suhte line õhuniiskus: 90 % (mittekondenseeruv).
- Generaator töötab sisepõlemismootoriga, mis toodab väljalaskestüsteemi (pistikupesade vastasküljel) ja väljalaskeava piirkonda kuumust. Vältige nende välispindade lähedust naha põletusohu tõttu.
- Tehnilistes andmetes helivõimsuse taseme (LWA) ja mürataseme (LWM) all toodud suurused kujutavad endast emissioonitaset ning ei ole vältimatult

EE

töötasemeks. Kuna emissiooni- ja immissioonita seme vahel on seos, ei saa seda usaldusväärset võimalike nõutavate lisaohutusabinõude tarvitusele võtmiseks üle võtta. Töötamise tegelikku immissioonitaset mõjutavad tööruumi omadused, teiste müraallikate, jne, nagu näiteks masinate ja teiste kaasnevate protsesside arv ning ajavahe mik, mil käitaja müra piirkonnas on. Samuti võib lubatud immissioonitase riigiti erinev olla. Sellest hoolimata annab käesolev informatsioon masina käitajale võimaluse paremini riske ja ohte hinnata.

Tähelepanu: Kasutage kütusena ainult pliivaba bensiini.

6. Elektriohutus:

- Elektrijuhtmed ja ühendatud seadmed peavad olema laitmatu seisukorras.
- Ühendada tohib ainult seadmeid, mille pingeadmed vastavad elektrigeneraatori väljundpingele.
- Ärge ühendage mitte kunagi elektrigeneraatorit vooluvõrku (pistikupesasa).
- Kasutage ainult maandatud seadmeid.
- Kasutage tarbijaga ühendamiseks võimalikult lühikesi juhtmeid.

7. Keskkonkaid

- Kasutatud hooldusmaterjalid ja määrdeained viige selleks ettenähtud kogumiskohtadesse.
- Pakkematerjal, metall ja sünteetilised materjalid viige taaskäitlusse.

8. Enne kasutuselevõttu

Tähelepanu! Enne esimest kasutamist tuleb seade täita mootoriõli (umbes 0,6 l) ja kütusega.

- Kontrollige kütusetaset, vajadusel lisage kütust.
- Hoolitsege seadme piisava ventilatsiooni eest.
- Veenduge, et süütejuhe on süüteküünalde külge kinnitatud.
- Vaadake üle elektrigeneraatori vahetu ümbrus.
- Vajadusel eraldage ühendatud elektriseade elektrigeneraatorist.

9. Kasutuselevõtt

9.1 Mootori käivitamine

- Avage bensiinikraan (13); selleks keerake kraani allapoole
- Pange sisse/väljalüüti (10) võtmega asendisse "ON"
- Pange käivitushoob (11) asendisse IOL.
- Käivitage mootor starteriga (12); selleks tõmmake tugevasti käepidemest, kui mootor ei peaks käivituma, tõmmake veel kord käepidemest
- Pärast mootori käivitamist tõmmake käivitushoob (11) tagasi

9.2 Elektrigeneraatori koormamine

- Käitav seade ühendada 230 V pistikupesasa (3).
- **Tähelepanu:** Mõlemat pistikut tohib pikaajaliselt (S1) 2000 W ja lühiajaliselt (S2) maksimaalselt 5 minutit 2200 W koormata.
- Elektrigeneraator sobib 230 V vahelduvvoolu-seadmetele.
- Ärge ühendage generaatorit majapidamise vooluvõrku, see võib põhjustada generaatori või teiste majas asuvate elektriseadmete kahjustusi.

Märkus: Mõnel elektriseadmel (tikksaad, elektritrellid jne) võib olla kõrgeenergi voolutarve, kui neid kasutatakse raskendatud tingimustes.

9.3 Mootori seiskamine

- Enne elektrigeneraatori seiskamist laske seadmel järeljahutamise eesmärgil lühidalt ilma koormuse-ta töötada.
- Pange sisse/väljalüüti (10) võtmega asendisse "OFF".
- Sulgege bensiinikraan.

Tähelepanu! Elektrigeneraator on varustatud ülekoormuskaitsega.

See lülitab pistikupesad (3) välja. Koormuskaitselüüti (5) vajutamise saad pistikupesad (3) jälle kasutusse võtta.

Tähelepanu! Kui selline asi peaks juhtuma, vähendage elektrigeneraatori tarbijate võimsust.

9.4 Maandamine (Joonis 3)

Et takistada elektriseadmetelt elektrilöögi saamist, peab generaator olema maandatud. Ühendage generaatori maandusühendus (4) väikese kaablijupi abil välise maandusega.

10. Hooldus

- Masinalt tuleb korrapäraselt tolmu ja mustust eemaldada. Kõige parem on puhastada peene harja või lapiga.
- Ärge kasutage sünteetiliste materjalide puhastamiseks soovitatavaid vahendeid.
- Kui elektrigeneraatorit ei kasutata pikemat aega, tuleb bensiinisegu välja võtta.

Tähelepanu: Seisake seade koheselt ja pöörduge hooldusfirma poole:

- Ebatavalise vibratsiooni või müra korral
- Kui mootor tundub olevat ülekoormatud või esineb vahelejätmissi.

11. TEHNILISED ANDMED

Generaator:	Synchron
Kaitseklass:	IP 23
Kestusvõimsus S1:	2000 W
Maksimaalne võimsus S2 5 min:	2200 W
Nimipinge:	2 x 230 V ~
Nimivool:	8,7 A
Sagedus:	50 Hz
Veomootor:	4 taktiline õhkjahutusega
Töömaht:	196 cm ³
Maksimaalne võimsus:	4,77 KW / 6,5 PS
Kütus:	pliivaba bensiin
Paagi maht:	15,0 l
Kaal:	44 kg
Helivõimsuse tase LWA:	95 dB(A)
Müratase LWM:	92 dB(A)
Süüteküünlad:	NGK BPR5ES

Töörežiim S1 (Kestusrežiim)

Masinat võib antud võimsusega pikaajaliselt käitada.

Töörežiim S2 (Lühiajaline režiim)

Masinat võib antud võimsusega käitada lühiajaliselt (5 min).

Seejärel peab masin mõnda aega (5 min) seisma, et see liialt ei soojeneks.

12. Õlivahetus, õlitaseme kontrollimine (enne igat kasutamist)

Mootoriõli vahetus tuleb teostada töösooja mootoriga.

- Kasutage ainult mootoriõli (15W40)
- Asetage elektrigeneraator sobival alusel kergelt õli väljalaskekorgi suunas kaldu.
- Avage õli täitekork
- Avage õli väljalaskekork ja laske see mootoriõli anumasse.
- Pärast vana õli väljalaskmist sulgege õli väljalaskekork ja asetage elektrigeneraator tasasele pinnale.
- Pange mootoriõli kuni õlimõõtevarda ülemise märgini (umbes 0,6 l).
- Tähelepanu: Ärge keerake õlimõõtevarrast kinni, vaid pistke kuni keermeni sisse.
- Vana õli tuleb korralikult utiliseerida.

13. Õhufiltri puhastamine

- Puhastage õhufiltrit enne igat kasutamist, vajadusel vahetage.
- Võtke õhufiltri kate ära.
- Nüüd saate filtrielemendid ära võtta.
- Elementide puhastamiseks ei tohi kasutada teravaid esemeid ega bensiini.
- Elemendid kloppida sileda pinna kohal puhtaks.

14. Varuosade tellimine

Varuosade tellimisel on vajalikud järgmised andmed:

- Seadme tüüp
- Seadme artiklinumber
- Seadme identifitseerimisnumber
- Vajaliku varuosade number

Kehtivad hinnad ja täpsema info leiate aadressilt: www.iscgbmbh.info

EE

15. Rikete kõrvaldamine

Rike	Põhjus	Abinõu
Mootor ei käivitu	<p>Õlivalveautomaatika reageerib</p> <p>Süüteküünlad on tahmased</p> <p>Ei ole kütust</p>	<p>Kontrollige õlitaset, lisage mootoriõli</p> <p>Puhastage süüteküünlaid või vahetage need välja Sädevahemik 0,6 mm</p> <p>Lisage kütust</p>
Generaatoril on väike pinge või ei ole üldse pinget	<p>Regulaator või kondensaator on katki</p> <p>Ülekoormuskaitselülitit on rakendunud</p> <p>Õhufilter on määrduanud</p>	<p>Pöörduge spetsialisti poole</p> <p>Vajutage lülitit ja vähendage tarbijaid</p> <p>Puhastage filtrit või vahetage see välja</p>

1. Prietaiso aprašymas

- 1 Bako parodymai
- 2 Bako dangtelis
- 3 2 x 230 V- Rozetės
- 4 Įžeminimo jungtis
- 5 Saugiklio mygtukas
- 6 Voltmetras
- 7 Tepalo įpylimo dangtelis
- 8 Tepalo išpylimo dangtelis
- 9 Tepalo stygiaus saugiklis
- 10 Įjungimo raktelis
- 11 Droselinė rankena
- 12 Reversinis starteris
- 13 Benzino kranelis

2. Pristatyta prekė

- Generatorius

3. Naudojimas pagal paskirtį

Prietaisą galima naudoti visais atvejais, jeigu jo eksploatacijai yra tinkamas 230 V kintamosios įtampos šaltinis. Atkreipkite dėmesį į apribojimus žemiau pateiktuose saugos nurodymuose. Generatoriaus paskirtis – energijos gamyba elektriniams įrenginiams ir apšvietimo prietaisų aprūpinimas elektros energija. Norėdami jį naudoti su namų ūkio elektros prietaisais, atkreipkite dėmesį į gamintojo pateiktus prietaiso duomenis. Jei iškyla neišskumų, kreipkitės į autoritetingą specialistą.

4. Svarbūs nurodymai

Atidžiai perskaitykite naudojimo instrukciją ir laikykitės joje pateiktų reikalavimų. Perskaite šią instrukciją, susipažinsite su prietaisu, tinkamu jo naudojimui ir saugos reikalavimais.

5. Bendrieji saugos nurodymai.

- Neleidžiama keisti jokių generatoriaus sudėtinųjų dalių.
- Prietaiso priežiūrai ir techniniam aptarnavimui naudoti tik gamintojo originalias detales.
- Dėmesio: dėl galimo pavojaus apsinuodyti neleidžiama įkvėpti išmetamųjų dujų.
- Neleisti vaikų arti prietaiso.

- Dėmesio: dėl galimo pavojaus nusidėginti negalima liesti išmetamųjų dujų ir variklio įrenginių.
- Neekspluatuoti generatoriaus blogai vėdinamose patalpose. Išvėdintose patalpose būtina užtikrinti išmetamųjų dujų nuotėkį į lauką.
- Dėmesio: netgi naudojant žarną gali skliti išmetamųjų dujų. Norint išvengti gaisro, neleidžiama nukreipti žarnos į degius objektus ir medžiagas.
- Sprogimo pavojus: neekspluatuoti generatoriaus patalpose, kuriose yra lengvai užsidegančių medžiagų.
- Neleidžiama keisti gamintojo nustatytų apsisukimų skaičiaus. Taip galite sugadinti generatorių arba prie jo prijungtus prietaisus.
- Transportuojant generatorių, reikia saugoti, kad jis neapvirštų ar nenukristų.
- Laikyti generatorių ne arčiau kaip 1 metras nuo pastatų ar prie jo prijungtų prietaisų.
- Statyti generatorių ant stabilų ir lygių paviršių. Negalima veikiančio generatoriaus stumdyti ar apversti.
- Transportuojant ar pildant į generatorių degalų, reikia išjungti jo motorą.
- Pildant degalus, svarbu saugoti, kad jų nepatektų ant motoro ar išmetamojo vamzdžio.
- Lauke nenaudoti generatoriaus, lyjant ar sningant.
- Neliesiti generatoriaus šlapiomis rankomis.
- Saugotis elektros sukeliama pavojų. Naudokite tik lauko sąlygoms pritaikytus ir specialiai pažymėtus ilginamuosius laidus (H07RN).
- Ilginamųjų laidų matmenys negali būti didesni nei šie: 1,5 mm², jeigu ilgis 50 m, ir 2,5 mm², jeigu ilgis 100 m.
- Neleidžiama keisti motoro ir generatoriaus nustatymų.
- Remonto ir nustatymų pakeitimus gali atlikti tik autoritetingi specialistai. Neprripildyti (ir neištuštinti) degalų bako, jei netoliese yra atviros ugnies, šviesos ar kibirkščių židiniai. Draudžiama rūkyti!
- Nejudinkite mechanškai judančių ir karštų detalių.
- Nenuiminėkite apsauginių uždengimų.
- Saugokite prietaisus nuo drėgmės ir dulkių. Leidžiama aplinkos temperatūra -10 iki +40°, maksimalus aukštis virš jūros lygio 1000 m, nekonden suoto oro drėgmė – 90 %.
- Generatorius eksploatuojamas, veikiant vidaus degimo varikliui, kuris išmetamojo vamzdžio sri tyje (esančioje priešais rozetes) sukelia karštį. Nestovėkite arti išorinių prietaiso paviršių, nes galite nudegti odą.
- Techninių duomenų skyrelyje pateiktos garso stiprumo (LWA) ir garso spaudimo (LWM) matuoklių vertės atspindi emisijos matuoklę ir nėra privalo-

LT

mosios darbinės matuoklės. Dėl egzistuojančio ryšio tarp emisijos ir poveikio matuoklių, nereikėtų naudoti papildomų atsargumo priemonių. Darbo jėgos poveikio matuoklė apibūdina taip pat šalutinius faktorius: patalpos savybes, kitus triukšmo šaltinius, pavyzdžiui, mašinų skaičių ir kitų, šalia vykstančių procesų, įtaką. Kita vertus, poveikio matuoklė įvairiose šalyse gali skirtis. Bet kokiu atveju, leidžiamo poveikio matuoklės reikšmė padės tinkamai įvertinti galimus pavojus ir rizikos faktorius, naudojant generatorių.

Dėmesio: kaip degalus naudokite tik įprastą bešvinį benzina.

6. Elektros saugumas

- Elektros maitinimo laidai ir prijungti prietaisai privalo būti nepriekaištingai tvarkingi.
- Leidžiama prijungti tik tokius prietaisus, kurių pradinės įtampos dydis sutampa su generatoriaus gaminamos įtampos dydžiu.
- Niekada neįjungti generatoriaus su elektros lizdu (rozete).
- Naudoti tik saugiai izoliuotus prietaisus.
- Laidų atstumas iki prietaisų turėtų būti kiek įmanoma trumpesnis.

7. Aplinkosauga

- Nešvarias techninės priežiūros priemonės ir kitas medžiagas išmesti tam skirtose vietose.
- Pakuotes, metalą ir dirbtines medžiagas tiekti perdirbimui.

8. Prieš eksploataciją

- Dėmesio! Prieš pradėdant eksploataciją būtina pripildyti degalų ir motoro tepalo. (apie 0,6 l).
- Patikrinti degalų kiekį, jei reikia pripildyti daugiau.
- Pasirūpinti tinkama prietaiso ventilacija.
- Įsitikinkite, kad tinkamai pritvirtinti uždegimo kabelis ir žvakė.
- Atkreipti dėmesį, ar tinkama aplinka, kurioje bus naudojamas prietaisas.
- Jei būtina, atjunkite nuo generatoriaus prie jo prijungtą elektrinį prietaisą.

9. Naudojimas

9.1 Motoro įjungimas

- Atidaryti benzino čiaupą (13); Tam pasukite čiaupą į apačią.
- Į(iš)jungėją (10) nustatykit pozicijoje „ON“.
- Droselinę rankeną (11) nustatykite pozicijoje I/O.
- Įjunkite motorą reversiniu starteriu (12); stipriai patraukite rankeną, jei motoras neįsijungs, pakartokite šį veiksmą dar kartą.
- Droselinę rankeną (11), įjungę motorą, vėl įstatykite į pradinę padėtį.

9.2 Generatoriaus apkrova

- Norimą eksploatuoti prietaisą prijunkite prie 230 V ~ rozečių (3).
- **Dėmesio:** Šios rozetės, veikdamos kartu, gali būti apkrautos 2000 W, jei veiks ilgą laiką (S 1), ir 2200 W jeigu veiks daugiausia 5 minutes, t. y. trumpą laiką (S 2).
- Generatorius pritaikytas 230 V~ kintamosios įtampos prietaisams.
- Neįjungti generatoriaus namų ūkio elektros tinkle. Taip galite sugadinti generatorių arba kitus namų ūkio elektros prietaisus.

Nurodymas: kai kurie elektros prietaisai (motoriniai pjūklai, bormašinės ir t. t.) gali suvartoti daugiau elektros energijos, jeigu bus naudojami ypatingomis sąlygomis.

9.3 Motoro išjungimas

- Prieš išjungiant motorą, reikia leisti kurį laiką veikti motorui be jokių apkrovų, kad jis kiek „atvėstų“.
- Į(iš)jungėją (10) rakteliu nustatyti pozicijoje „OFF“.
- Uždaryti benzino čiaupą.

Dėmesio! Generatoriuje įtaisyta per didelės apkrovos apsauga.

Ji išjungia rozetes (3). Nuspaudus Perkrovos apsaugą (5), vėl galima naudotis rozetėmis (3).

Dėmesio! Jeigu taip atsitiktų, sumažinkite elektrinį pajėgumą, kurio jums reikia iš generatoriaus.

9.4 Įžeminimas (Pav. 3)

Norėdami išvengti elektros smūgio, kuriuos gali sukelti elektros prietaisai, privalote įžeminti generatorių. Kabeliu sujunkite generatoriaus

ižeminimo jungtį (4) su išorine mase.

10. Techninis aptarnavimas

- Nuolat nuvalykite nuo prietaiso dulkes ir purvą. Geriausiai valyti tinka nešiuurkščiu šepčiu arba šluoste.
- Plastmasės nevalykite atriomis cheminėmis priedais.
- Pašalinkite benzina iš generatoriaus, jei ilgą laiką jo nenaudojote.

Dėmesio: Išjunkite prietaisą kuo skubiau ir kreipkitės į aptarnavimo skyrių jeigu

- išgirsite neįprastus garsus ar vibracijas.
- jums atrodo, kad motoras perkrautas arba netinkamai užsiveda.

11. TECHNINIAI DUOMENYS

Generatorius	Sinchroninis
Apsaugos rūšis:	IP 23
Ilgalaikis pajėgumas S1:	2000 W
Maksimalus pajėgumas S2 5 min.:	2200 W
Nominalinė įtampa:	2 x 230 V~
Nominalinė srovė:	8,7 A
Dažnis:	50 Hz
Variklio rūšis:	4 taktų, vėsinamas oru
Cilindro darbinis tūris:	196 cm ³
Maksimalus pajėgumas:	4,77 KW / 6,5 PS
Degalai:	įprastas bešvinis benzinas
Bako tūris:	15,0 l
Svoris:	44 kg
Garso stiprumo matuoklė LWA:	95 dB(A)
Garso spaudimo matuoklė LWM:	92 dB(A)
Uždegimo žvakė:	NGK BPR5ES

Veikimo būdas S1 (Ilgalaikis veikimas)

Prietaisas gali būti naudojamas ilgą laiką aukščiau nurodytu pajėgumu.

Veikimo būdas S2 (Trumpalaikis veikimas)

Prietaisas gali būti naudojamas ilgą laiką aukščiau nurodytu pajėgumu (5min.). Po to kurį laiką prietaisas turėtų pabūti išjungtas, tam kad neperkaistų (5min.).

12. Tepalo keitimas, tepalo kiekio tikrinimas (prieš kiekvieną naudojimą).

Motoro tepalą reiktų keisti, kol motoras yra šiltas.

- Naudoti tik motoro tepalą (15W40).
- Generatorių pastatyti skersai ant tam pritaikyto pagrindo, kad būtų patogus pasiekti tepalo išpylimo dangtelį.
- Atsukti tepalo išpylimo dangtelį.
- Atsukti tepalo išpylimo dangtelį ir šilta motoro tepalą išpilti į tam skirtą baką.
- Išpylus tepalą, užsukti išpylimo dangtelį ir pastatyti generatorių į pradinę stabilią padėtį.
- Pripilti tepalo iki aukščiausios tepalo matuoklės žymos (apie 0,6 l).
- Dėmesio: matuoklės neįsukite, o tik įkišite iki nurodyto srėgio.
- Tinkamai pašalinkite seną tepalą.

13. Oro filtro valymas

- Oro filtrą valykite prieš kiekvieną naudojimą, prireikus pakeiskite.
- Nuimkite oro filtro dangtelį.
- Dabar galėsite išimti filtro elementus.
- Elementų valymui negalima naudoti aštrių valiklių arba benzino.
- Valykite elementus ant plokščio paviršiaus, juos išdulkindami.

14. Atsarginių dalių užsakymas

Užsakydami atsargines dalis, pateikite šiuos duomenis

- Prietaiso tipas.
- Prekinis prietaiso numeris.
- Identifikacinis prietaiso numeris.
- Atsarginės dalies numeris.

Aktuali informacija ir kainos adresu:
www.iscgbmh.info

LT

15. Gedimų pašalinimas

Gedimas	Priežastis	Pašalinimo priemon
Neįsijungia motoras	Reaguoja tepalo išjungimo automatika. Uždegimo žvakė apsitraukusi suodžiais. Nėra degalų.	Patikrinti tepalo kiekį, pripildyti tepalo. Žvakę nuvalyti arba pakeisti. Atstumas tarp elektrodų 0,6 mm. Pripildyti degalų.
Generatoriuje nėra įtampos arba ji per maža.	Sugedęs reguliatorius arba kondensatorius. Įsijungė per didelės apkrovos apsauga. Nešvarus oro filtras.	Kreiptis į specialistą. Išjungti apsaugą ir sumažinti prijungtų prietaisų skaičių. Išvalyti arba pakeisti filtrą.

1. Aparāta apraksts

- 1 Degvielas tvertnes rādījums
- 2 Degvielas tvertnes vāciņš
- 3 2 kontaktligzdas 230 V~
- 4 Iezemējuma pieslēgums
- 5 Drošinātāja slēdzis
- 6 Voltmets
- 7 Eļļas iepildīšanas atveres vītņvāciņš
- 8 Eļļas noteces atveres vītņvāciņš
- 9 Eļļas trūkuma drošinātājs
- 10 Aizdedzes atslēgas slēdzis
- 11 Gaisa vārsta piedziņas svira
- 12 Reversīvā iedarbināšanas ierīce
- 13 Degvielas krāns

2. Piegādes apjoms

- Ģenerators

3. Adevkāta ekspluatācija

Aparāts piemērots visa veida ierīcēm, kuras piemērotas barošanai no 230 V maiņstrāvas sprieguma avota. Obligāti ņemiet vērā ierobežojumus, kas minēti papildu drošības norādījumos. Ģenerators uzdevums ir elektroierīču darbināšana un apgaisojuma avotu barošana.

Attiecībā uz mājsaimniecības ierīcēm, lūdzu, pārbaudiet to piemērotību saskaņā ar attiecīgajiem ražotājfirmas datiem. Šaubu gadījumā pajautājiet autorizētam tirdzniecības uzņēmumam.

4. Svarīgi norādījumi

Lūdzu, rūpīgi izlasiet lietošanas pamācību un ievērojiet tajā minētos norādījumus. Ar šīs lietošanas pamācības palīdzību iepazīstieties ar aparātu, tā pareizo lietošanu, kā arī drošības norādījumiem.

5. Vispārīgi drošības norādījumi:

- Ģeneratoram nedrīkst veikt nekādas izmaiņas.
- Apkopes darbiem un par piederumiem drīkst izmantot tikai oriģinālās daļas.
- Uzmanību: saindēšanās risks, atgāzes nedrīkst

ieelpot.

- Bērnus nedrīkst laist klāt pie ģenerators
- Uzmanību: risks gūt apdegumus, neskarieties pie atgāzu izplūdes sistēmas un piedziņas agregāta
- Ģeneratoru nekad nedarbiniet neventilējamās telpās. Darbinot ģeneratoru labi ventilējamās telpās, atgāzes pa atgāzu elastīgo cauruli jāizvada tieši uz āru.
Uzmanību: Pat atgāzu elastīgās caurules izmantošanas gadījumā, var notikt indīgo atgāzu izplūde. Ugunsgrēka riska dēļ atgāzu elastīgo cauruli nekad nedrīkst vērst uz degošām vielām.
- Sprādzienbīstamība: Ģeneratoru nekad nedarbiniet telpās, kurās atrodas viegli uzliesmojošas vielas.
- Nedrīkst izmainīt ražotājfirmas iepriekš noregulēto apgriezību skaitu. Tā rezultātā var sabojāt ģeneratoru vai pievienotās ierīces.
- Transportējot ģeneratoru, tas ir jānodrošina pret novirzīšanos un apgāšanos.
- Ģeneratoru uzstādiet vismaz 1 m attālumā no ēkām vai pievienotajām ierīcēm.
- Ģeneratoru uzstādiet drošā, līdznā vietā.
- Ģenerators darbības laikā ir aizliegta tā griešana un apgāšana vai atrašanās vietas maiņa.
- Transportēšanas un degvielas uzpildīšanas laikā vienmēr atslēdziet dzinēju.
- Degvielas uzpildes laikā pievēršiet uzmanību tam, lai degviela nenokļūtu uz dzinēja vai atgāzu izplūdes.
- Ģeneratoru nekad nedarbiniet lietus vai sniģšanas laikā.
- Nekad nepieskarities ģeneratoram ar slapjām rokām
- Aizsargājieties pret elektriskiem riskiem. Ārā izmantojiet tikai šim nolūkam atļautos un atbilstoši marķētos pagarinājuma vadus (H07RN..).
- Izmantojot pagarinājuma vadus to kopgarums 1,5 mm2 šķērsgrīzumam nedrīkst pārsniegt 50 m, 2,5 mm2 šķērsgrīzumam – 100 m.
- Dzinēja un ģenerators regulējumos nedrīkst veikt nekādas izmaiņas.
- Remontdarbus un regulēšanas darbus drīkst veikt tikai autorizēts kvalificēts personāls.
- Neuzpildiet degvielu vai neiztukšojiet degvielas tvertni atklātas gaismas, uguns vai dzirksteļošanas tuvumā. Nesmēķējiet!
- Neskarieties pie mehāniski kustāmajām vai karstām detaļām. Nenonemiet aizsargpārsegus.
- Aparātus nedrīkst pakļaut mitruma vai putekļu

iedarbībai. Pieļaujamā vides temperatūra no -10 līdz +40°, maks. jūras līmenis 1000 m, relatīvais gaisa mitrums: 90 % (nekondensējošs)

- Ģeneratoru darbina iekšdedzes dzinējs, kas atgāzu izplūdes (kas atrodas kontaktdakšu pretējā pusē) un atgāzu izplūdes izvades zonā sakarst. Izvairieties no tuvuma ar šīm virsmām, lai negūtu ādas apdegumus.
- Tehniskajos datos skaņas jaudas līmeņa (LWA) un skaņas spiediena līmeņa (LWM) vērtības atspoguļo emisijas līmeni un tās neapzīmē drošu darba līmeni. Sakarā ar to, ka starp emisijas līmeni un iedarbības līmeni pastāv sakarība, tad tas nav uzticami izmantojams, lai noteiktu iespējami nepieciešamos, papildu piesardzības pasākumus. Pie parametriem, kas ietekmē faktisko iedarbības līmeni uz darbinieku, pieskaitāmas darba telpas īpašības, citi trokšņu avotus utt., kā piemēram, mašīnu un citu blakus procesu skaits un laika intervāls, kad lietotājs ir pakļauts troksnim. Līdz ar to pieļaujamais iedarbības līmenis katrai valstij var būt atšķirīgs. Tomēr šī informācija mašīnas lietotājam var dot iespēju labāk izvērtēt pastāvošos riskus un draudus.

Uzmanību: Ģeneratora darbināšanai izmantojiet tikai benzīnu bez svina satura.

6. Elektriskā drošība:

- Elektriskajiem pievadiem un pievienotajām ierīcēm jābūt nevainojamā stāvoklī.
- Driskst pievienot tikai tādas ierīces, kuru sprieguma rādījums atbilst ģeneratora izejas spriegumam.
- Ģeneratoru nekad nesavienojiet ar elektrotīklu (kontaktdakšu).
- Izmantojiet tikai ierīces ar aizsargizolāciju
- Vadu garumiem līdz patērētājiem jābūt maksimāli īsiem.

7. Vides aizsardzība

- piesārņotos apkopes materiālus un ekspluatācijas materiālus nododiet tiem paredzētajās savākšanas vietās
- Iepakojšanas materiālu, metālu un plastmasu nododiet atbilstīgai izmantošanai.

8. Pirms ekspluatācijas uzsākšanas

Uzmanību! Uzsākot ekspluatāciju, jāiepilda motorēja (apm. 0,6 l) un jāuzpilda degviela.

- Pārbaudiet degvielas līmeni, iespējams papildiniet to
- Rūpējieties par aparāta pietiekamu ventilāciju
- Pārlecinieties, ka aizdedzes vads ir nostiprināts uz aizdedzes sveces
- Novērtējiet ģeneratora tiešo apkārtojo vidi
- Iespējami pievienoto elektroierīci atvienojiet no ģeneratora

9. Lietošana

9.1 Dzinēja iedarbināšana

- Atveriet degvielas krānu (13); šim nolūkam pagrieziet krānu uz leju
- Ieslēgšanas/izslēgšanas slēdzi (10) novietojiet pozīcijā "ON", izmantojot atslēgu
- Gaisa vārsta piedziņas sviru (11) novietojiet pozīcijā IØI.
- Iedarbiniet dzinēju ar reversīvo starteri (12); šim nolūkam spēcīgi pavelciet aiz roktura, ja dzinējs neiedarbinās, pavelciet vēlreiz aiz roktura
- Pēc dzinēja iedarbināšanas ievirziet atpakaļ gaisa vārsta piedziņas sviru (11)

9.2 Ģeneratora noslogošana

- Izmantojamo ierīci pievienojiet 230 V ~ kontaktligzdām (3).
- **Uzmanību:** Šīs kontaktlīgzdas kopā drīkst noslogot nepārtraukti (S1) ar 2000W un īslaicīgi (S2), maks. 5 minūtes, ar 2200W lielu jaudu.
- Ģenerators ir piemērots 230 V~ maiņstrāvas sprieguma ierīcēm
- Ģeneratoru nedrīkst pievienot mājas elektrotīklam, tā rezultātā var sabojāt ģeneratoru vai citas mājā esošās elektroierīces.

Norādījums: Dažām elektroierīcēm (motora figūrziģiem, urbjmašīnām utt.) var būt lielāks strāvas patēriņš, ja tās izmanto apgrūtinātos apstākļos.

9.3 Dzinēja apturēšana

- Pirms ģeneratora apturēšanas, ļaujiet tam darboties bez slodzes, lai agregāts varētu „papildu atdzesēties”
- Ieslēgšanas/izslēgšanas slēdzi (10) novietojiet pozīcijā "OFF", izmantojot atslēgu
- Noslēdziet degvielas krānu.

Uzmanību! Ģenerators ir aprīkots ar aizsardzību pret pārslodzi.

Tā atslēdz kontaktlīdzi (3). Piespiežot aizsardzības pret pārslodzi slēdzi (5), var atsākt kontaktlīdzi (3) izmantošanu.

Uzmanību! Ja notiek šāds gadījums, tad samaziniet no ģeneratora noņemamo elektrisko jaudu.**9.4 Iezemējums (3. attēls)**

Lai izvairītos no elektroierīces radītā elektriska trieciena, ģenerators ir jāiezemē. Vada gabalu savienojiet starp ģenerators iezemējuma pieslēgumu (4) un ārēju korpusu.

10. Apkope

- Regulāri jāslauka putekļi un netīrumi no aparāta. Vislabāk tīrīt ar smalku suku vai lupatiņu
- Plastmasas tīrīšanai neizmantojiet kodīgus līdzekļus
- Ja ģeneratoru nelieto ilgāku laiku, tad benzīna maisījums jāizvada no ģenerators

Uzmanību: Uzreiz apturiet aparātu un sazinieties ar servisa dienestu:

- Ja rodas neparastas vibrācijas vai trokšņi
- Ja izskatās, ka dzinējs ir pārslogots, vai tam ir aizdedzes traucējumi

11. TEHNISKIE DATI

Ģenerators.	Sinhrons
Aizsardzības pakāpe:	IP 23
Nepārtrauktā jauda S1:	2000 W
Maksimālā jauda S2 5 min.:	2200 W
Nominālais spriegums:	2 x 230 V~
Nominālā strāva:	8,7 A
Frekvence:	50 Hz
Piedziņas dzinēja tips:	4-taktu ar gaisa dzesēšanu
Darba apjoms:	196 cm ³
Maks. jauda:	4,77 KW / 6,5 ZS
Degviela:	standarta benzīns bez svina satūra
Degvielas tvertnes tilpums:	15,0 l
Svars:	44 kg
Skaņas jaudas līmenis (LWA):	95 dB(A)

Skaņas spiediena līmenis (LWM): 92 dB(A)

Aizdedzes svece: NGK BPR5ES

Darbības režīms S1 (nepārtraukta darbība)

Aparātu ar norādīto jaudu var darbināt ilgstoši.

Darbības režīms S2 (īslaicīga darbība)

Aparātu ar norādīto jaudu drīkst darbināt īslaicīgi (5 min.). Pēc tam uz laiku jāpārtrauc aparāta darbība, lai tas pārmērīgi nesasilītu (5 min.).

12. Eļļas maiņa, eļļas līmeņa pārbaude (pirms katras lietošanas)

Motoreļļas maiņa veicama, kad dzinējs ir uzsildīts.

- Izmantojiet tikai motoreļļu (15W40)
- Ģenerators agregātu novietojiet uz piemērotas pamatnes nedaudz iesīpi uz eļļas noteces atveres vītņvāciņa pusi.
- Atskrūvējiet eļļas iepildīšanas atveres vītņvāciņu
- Atskrūvējiet eļļas noteces atveres vītņvāciņu un noteciniet silto motoreļļu savākšanas tvertnē
- Pēc atstrādātās eļļas iztecēšanas aizskrūvējiet eļļas noteces atveres vītņvāciņu un ģeneratoru atkal novietojiet taisni.
- Motoreļļu iepildiet līdz eļļas mērstieņa augšējai atzīmei (apm. 0,6 l).
- Uzmanību: Eļļas mērstieni neieskrūvējiet, bet gan tikai ievietojiet līdz vītnei.
- Atstrādātā eļļa pienācīgi jāutilizē.

13. Gaisa filtra tīrīšana

- Gaisa filtru tīrīt pirms katras lietošanas, vajadzības gadījumā, nomainiet to
- Noņemiet gaisa filtra vāciņu.
- Tagad varat izņemt filtrējošos elementus.
- Elementu tīrīšanai nedrīkst izmantot agresīvus tīrīšanas līdzekļus vai benzīnu.
- Iztīriet elementus, izdauzot tos uz gludas virsmas.

LV

14. Rezerves daļu pasūtīšana

Pasūtot rezerves daļas, jāuzrāda šādi dati:

- Aparāta tips
- Aparāta preces numurs
- Aparāta identifikācijas numurs
- Nepieciešamās rezerves daļas rezerves daļas numurs

Aktuālās cenas un informāciju atradīsiet Internetā
www.iscgbmh.info

15. Traucējumu novēršana

Traucējums	Cēlonis	Pasākums
Nav iespējams iedarbināt dzinēju	Nostrādā eļļas atslēgšanas automātika Nokvēpusi aizdedzes svece Nav degvielas	Pārbaudiet eļļas līmeni, uzpildiet motoreļļu Notīriet aizdedzes sveci, vai nomainiet attālumu starp elektrodiem 0,6 mm Papildiniet degvielu
Ģeneratoram ir pārāk mazs spriegums vai vispār nav sprieguma	Bojāts regulators vai kondensators Nostrādājis maksimālstrāvas aizsardzības slēdzis Netīrs gaisa filtrs	Sazinieties ar autorizētu tirdzniecības uzņēmumu Piespiediet slēdzi un samaziniet patērētāju skaitu Iztīriet vai nomainiet filtru

ISC GmbH
Eschenstraße 6
D-94405 Landau/Isar

Konformitätserklärung



- ☉ erklårt folgende Konformität gemäß EU-Richtlinie und Normen für Artikel
- ☉ declares conformity with the EU Directive and standards marked below for the article
- ☉ déclare la conformité suivante selon la directive CE et les normes concernant l'article
- ☉ verklaart de volgende conformiteit in overeenstemming met de EU-richtlijn en normen voor het artikel
- ☉ declara la siguiente conformidad a tenor de la directiva y normas de la UE para el artículo
- ☉ declara a seguinte conformidade de acordo com a directiva CE e normas para o artigo
- ☉ förklarar följande överensstämmelse enl. EU-direktiv och standarder för artikeln
- ☉ ilmoittaa seuraavaa Euroopan unionin direktiivien ja normien mukaista yhdenmukaisuutta tuotteelle
- ☉ erklærer herved følgende samsvar med EU-direktiv og standarder for artikkel
- ☉ заявляет о соответствии товара следующим директивам и нормам ЕС
- ☉ izjavljuje sledeću uskladenost s odredbama i normama EU za artikl.
- ☉ declară următoarea conformitate cu linia directoare CE și norme valabile pentru articolul.
- ☉ ürün ile ilgili olarak AB Yönetmeliğindeki ve Normları gereğince aşağıdaki uyumluluk açıkları masnı sunar.
- ☉ δηλώνει την ακόλουθη συμφωνία σύμφωνα με την Οδηγία ΕΕ και τα πρότυπα για το προϊόν

- ☐ dichiara la seguente conformità secondo la direttiva UE e le norme per l'articolo
- ☉ attesterer følgende overensstemmelse i henhold til EU-direktiv og standarder for produkt
- ☉ prohlásuje následující shodu podle směrnice EU a norem pro výrobek.
- ☉ a következő konformitást jelenti ki a termékek-re vonatkozó EU-irányvonalak és normák szerint
- ☉ pojasnjuje sledečo skladnost po smernici EU in normah za artikel.
- ☉ deklaruje zgodność wymienionego poniżej artykułu z następującymi normami na podstawie dyrektywy WE.
- ☉ vydáva nasledujúce prehlásenie o zhode podľa smernice EÚ a norem pre výrobok.
- ☉ декларира следното съответствие съгласно директивите и нормите на ЕС за продукта.
- ☉ заявляє про відповідність згідно з Директивою ЄС та стандартами, чинними для даного товару
- ☉ deklareerib vastavuse järgnevale EL direktiivi dele ja normidele
- ☉ deklaruoja atitiktį pagal ES direktyvas ir normas širipsniumi
- ☉ izjavljuje sledeći konformitet u skladu s odredbom EZ i normama za artikl
- ☉ Atbilstības sertifikāts apliecina zemāk minēto preču atbilstību ES direktīvām un standartiem

Stromerzeuger Superior 2500

- | | |
|--|---|
| <input checked="" type="checkbox"/> 98/37/EG | <input type="checkbox"/> 87/404/EWG |
| <input checked="" type="checkbox"/> 73/23/EWG_93/68/EEC | <input type="checkbox"/> R&TTED 1999/5/EG |
| <input type="checkbox"/> 97/23/EG | <input checked="" type="checkbox"/> 2000/14/EG: $L_{WM} = 92 \text{ dB}; L_{WA} = 95 \text{ dB}$
$P = 4,77 \text{ kW}$ |
| <input checked="" type="checkbox"/> 89/336/EWG_93/68/EEC | <input type="checkbox"/> 95/54/EG: |
| <input type="checkbox"/> 90/396/EWG | <input checked="" type="checkbox"/> 97/68/EG: e13*97/68SN3G2*2002/88*0124*00 |
| <input type="checkbox"/> 89/686/EWG | |

EN 60034-22; EN 60034-1; EN 12601; EN 55012; EN 61000-6-3;
EN 61000-6-1; ISO 8528; ISO 6826
TÜV Süddeutschland Bau und Betrieb; KBV VI; OR/10525/04

Landau/Isar, den 21.12.2005

Wechsungartner
Leiter QS Konzern

Wimmer
Techn. Supervisor

Art.-Nr.: 41.523.16 1.-Nr.: 01015 Archivierung: 4152310-02-4155050
Subject to change without notice

WARRANTY CERTIFICATE

The product described in these instructions comes with a 2 year warranty covering defects. This 2-year warranty period begins with the passing of risk or when the customer receives the product.

For warranty claims to be accepted, the product has to receive the correct maintenance and be put to the proper use as described in the operating instructions. **Your statutory rights of warranty are naturally unaffected during these 2 years.**

This warranty applies in Germany, or in the respective country of the manufacturer's main regional sales partner, as a supplement to local regulations. Please note the details for contacting the customer service center responsible for your region or the service address listed below.

TAKUUTODISTUS

Käyttöohjeessa kuvatulle laitteelle myönämme 2 vuoden takuun siinä tapauksessa, että valmistamamme tuote on puutteellinen. 2 vuoden määräaika alkaa joko vaarantamishetkestä tai siitä hetkestä, jolloin asiakas on ottanut laitteen haltuunsa. Takuuvaateiden edellytyksenä on laitteen käyttöohjeessa annettujen määräysten mukainen asiantunteva huolto sekä laitteen määrätysten mukainen käyttö.

On itsestään selvää, että asiakkaan lakimääräiset takuukorvaus oikeudet säilyvät näiden 2 vuoden aikana.

Takuu on voimassa Saksan Liittotasavallan alueella tai kunkin päämyyntiedustajan alueen maissa paikallisesti voimassa olevien lakimääräysten täydennyksenä. Asiakkaan tulee kääntyä takuuaioissa alueesta vastuussa olevan asiakaspalvelun tai alla mainitun huoltopalvelun puoleen.

GARANTIBEVIS

Vi lämnar 2 års garanti på produkten som beskrivs i bruksanvisningen. Denna garanti gäller om produkten uppvisar brister. 2-års-garantin gäller från och med riskövergången eller när kunden har tagit emot produkten från säljaren.

En förutsättning för att garantin ska kunna tas i anspråk är att produkten har underhållits enligt instruktionerna i bruksanvisningen samt att produkten har använts på ändamålsenligt sätt.

Givetvis gäller fortfarande de lagstadgade rättigheterna till garanti under denna 2-års-period.

Garantin gäller endast för Förbundsrepubliken Tyskland eller i de länder där den regionala centraldistributionspartnern befinner sig som komplettering till de lagstadgade föreskrifter som gäller i resp. land. Kontakta din kontaktperson vid den regionala kundtjänsten eller vänd dig till serviceadressen som anges nedan.

GARANTIBEVIS

I tilfelde af, at vort produkt skulle være fejlbæfæftet, yder vi 2 års garanti på det i vejledningen nævnte produkt. Garantiperioden på 2 år begynder, når risikoen går over på køber, eller når produktet overdrages til kunden.

Lovmæssige forbrugerrettigheder er naturligvis stadigvæk gældende inden for garantiperioden på de 2 år.

Takuu on voimassa Saksan Liittotasavallan alueella tai kunkin päämyyntiedustajan alueen maissa paikallisesti voimassa olevien lakimääräysten täydennyksenä. Asiakkaan tulee kääntyä takuuaioissa alueesta vastuussa olevan asiakaspalvelun tai alla mainitun huoltopalvelun puoleen.

GARANTIITUNNISTUS

Anname juhendis kirjeldatud tootele 2-aastase garantii juhaks, kui tootel peaks esinema puudusi. 2-aastane garantiperiood algab riski üleminekuga kliendile või tema poolt seadme vastuvõtmisega. Garantii kehtivuse eelduseks on kasutusjuhendis toodud tingimustele vastav hooldus ja seadme sihipärane kasutamine.

Nende 2 aasta jooksul jäävad kehtima ka seadusega kehtestatud garantiilõigused.

Garanti kehtib Saksamaa Liitvabariigis või regionaalse maaletooja riikides lisaks kohalikele seaduse sätestatud eeskirjadele. Pöörduge oma kontaktisiku poole regionaalses klienditeeninduses või alltoodud teenindusse.

GARANTINIS RAŠTAS

Eksploatacijos instrukcijoje nurodytam įrenginiui suteikiama 2 metų garantija numatant tą atvejį, jei mūsų gaminyje turėtų defektą. 2 metų garantijos laikotarpis prasideda klientui įsigijus įrenginį. Garantija įsigalioja su sąlyga, jei techninė priežiūra atliekama tvarkingai, remiantis atitinkama įrenginio eksploatacijos instrukcija ir jei mūsų įrenginys naudojamas tinkamai.

Įstatymo tvarka numatytos 2 metų garantinės teisės, savaimė suprantama, išlieka.

Garantija galioja Vokietijoje Federacinės Respublikos ribose bei tose šalyse, kur yra pagrindinis regioninis platintojo partneris. Šiose šalyse garantija galioja kaip vietinių galiojančių teisinių direktyvų priedas. Iškilus klausimams, prašom kreiptis į kontaktinį asmenį, atsakingą už to regiono klientų aptarnavinimą arba apacioje nurodytu adresu.

GARANTIJAS APLIECĪBA

Gadījumā, ja mūsu ražojumam būtu trūkumi, pamācība aprakstītajam aparātam mēs sniedzam 2 gadu garantiju. 2 gadu termiņš sākas ar riska pārešanas brīdi vai brīdi, kad klients saņem aparātu. Priešīno saucijums garantijas prasības izvēšānā ir pienācīga apkope atbilstoši lietošanas pamācībai, kā arī mūsu aparāta pareiza lietošana.

Protams Jūs saglabājat likumdošanā atrunātās garantijas tiesības šo 2 gadu laikā.

Garantija ir spēkā Vācijas Federatīvās Republikas teritorijā vai reģionālā galvenā tirdzniecības partnera attiecīgās valsts teritorijā kā papildinājums vietējām spēkā esošajām likumdošanas normām. Lūdzu, pievērsiet uzmanību Jūsu reģionālā kompetentā servisa kontaktpersonai vai apakšā uzrādītajai servisa adresei.

GARANTIEURKUNDE

Auf das in der Anleitung bezeichnete Gerät geben wir 2 Jahre Garantie, für den Fall, dass unser Produkt mangelhaft sein sollte. Die 2-Jahres-Frist beginnt mit dem Gefahrenübergang oder der Übernahme des Gerätes durch den Kunden. Voraussetzung für die Geltendmachung der Garantie ist eine ordnungsgemäße Wartung entsprechend der Bedienungsanleitung sowie die bestimmungsgemäße Benutzung unseres Gerätes.

Selbstverständlich bleiben Ihnen die gesetzlichen Gewährleistungsrechte innerhalb dieser 2 Jahre erhalten. Die Garantie gilt für den Bereich der Bundesrepublik Deutschland oder der jeweiligen Länder des regionalen Hauptvertriebspartners als Ergänzung der lokal gültigen gesetzlichen Vorschriften. Bitte beachten Sie Ihren Ansprechpartner des regional zuständigen Kundendienstes oder die unten aufgeführte Serviceadresse.

ISC GmbH · International Service Center
Eschenstraße 6 · D-94405 Landau/Isar (Germany)
Info-Tel. 0180-5 120 509 · Telefax 0180-5 835 830
Service- und Infoserver: <http://www.isc-gmbh.info>

FIN Kauppahuone Harju Oy
Korjaamonkatu 2
FI-33840 TAMPERE
Tel. +358 207 431338, Fax +358 207 431320

EST Simson OÜ
Suur Ameriika 37
EE-10122 Tallinn
Tel. +372 6453347, Fax. +372 646033

- Ⓢ Technical changes subject to change
- Ⓢ Förbehåll för tekniska förändringar
- Ⓢ Oikeus teknisiin muutoksiin pidätetään
- Ⓢ Der tages forbehold for tekniske ændringer
- Ⓢ Tekniske endringer forbeholdes
- Ⓢ Teisõ atlikti tehniinius pakeitimus pasilikame sau.
- Ⓢ Paturētas tiesības veikt tehniskas izmaiņas
- Ⓢ Tehniiliste muudatuste õigus reserveeritud



Ⓜ For EU countries only

Never place any electric tools in your household refuse.

To comply with European Directive 2002/96/EC concerning old electric and electronic equipment and its implementation in national laws, old electric tools have to be separated from other waste and disposed of in an environment-friendly fashion, e.g. by taking to a recycling depot.

Recycling alternative to the demand to return electrical devices:

As an alternative to returning the electrical device, the owner is obliged to cooperate in ensuring that the device is properly recycled if ownership is relinquished. This can also be done by handing over the used device to a returns center, which will dispose of it in accordance with national commercial and industrial waste management legislation. This does not apply to the accessories and auxiliary equipment without any electrical components which are included with the used device.

Ⓜ Gælder kun EU-lande

Ⓜ Smid ikke el-værktøj ud som almindeligt husholdningsaffald.

I henhold til EF-direktiv 2002/96 om elektroaffald og dets omsættelse til national lovgivning skal brugt el-værktøj indsamles adskilt og indleveres på genbrugsstation.

Recycling-alternativ til tilbagesendelse af brugt vare:

Ejeren af det elektroniske apparat er forpligtet til – som et alternativ i stedet for tilbagesendelse – at medvirke til, at relevante dele af apparatet genanvendes ifølge miljøforskrifterne i tilfælde af overdragelse af ejerskab til tredjeperson. Det brugte apparat kan også overdrages til et deponeringssted, som vil varetage bortskaffelsen af apparatets dele i overensstemmelse med nationale bestemmelser vedrørende skrotning og genbrug. Ikke omfattet heraf er tilbehørsdele og hjælpemidler, som ikke indeholder elektroniske komponenter.

Ⓜ Endast för EU-länder

Kasta inte elverktyg i hushållssoporna.

Enligt det europeiska direktivet 2002/96/EG om avfall som utgörs av eller innehåller elektriska eller elektroniska produkter och dess tillämpning i den nationella lagstiftningen, måste förbrukade elverktyg källsorteras och lämnas

Återvinnings-alternativ till begäran om återsändning:

Som ett alternativ till återsändning är ägaren av elutrustningen skyldig att bidra till ändamålsenlig avfallshantering för det fall att utrustningen ska skrotas. Efter att den förbrukade utrustningen har lämnats in till en avfallsstation kan den omhändertas i enlighet med gällande nationella lagstiftning om återvinning och avfallshantering. Detta gäller inte för tillbehörsdelar och hjälpmedel utan elektriska komponenter vars syfte har varit att komplettera den förbrukade utrustningen.

☞ Koskee ainoastaan EU-jäsenmaita

Älä heitä sähkötyökaluja kotitalousjätteisiin.

Sähkökäyttöisiä ja elektronisia vanhoja laitteita koskevan Euroopan direktiivin 2002/96/EY mukaan, joka on sisällytetty kansallisiin lakeihin, tulee loppuun käytetyt sähkökäyttöiset työkalut kerätä erikseen ja toimittaa ympäristöstävälliseen kierrätykseen uusiokäyttöä varten.

Kierrätys vaihtoehtona takaisinlähettämislle:

Sähkölaitteen omistajan velvollisuus on takaisinlähettämisen vaihtoehtona avustaa laitteen asianmukaisa hävittämistä kierrätyksen kautta, kun laite poistetaan käytöstä. Laitteen voi toimittaa myös kierrätyspisteeseen, joka suorittaa laitteen hävittämisen paikallisten kierrätys- ja jätteenpoistomääräysten mukaisesti hyödyntäen käyttökelpoiset raaka-aineet. Tämä ei koske käytöstä poistettaviin laitteisiin kuuluvia lisävarusteita tai apulaitteita, joissa ei ole sähköosia.

☞ Ainult Euroopa Liidu riikidele

Ärge visake elektrilisi tööriistu olmeprügi hulka!

Euroopa Liidu direktiiviga 2002/96/EÜ elektri- ja elektroonikaseadmete jäätmete kohta ja siseriikikele kohaldamistele tuleb kasutatud elektrilised tööriistad koguda kokku eraldi ja leida neile keskkonnasäästlik taaskasutus.

Taaskasutusalternatiiv tagasisaatmisnõudele:

Elektriseadme omanik on kohustatud omandisuhte lõppemisel alternatiivina tagasisaatmisele kaasa aitama sobivale taaskasutusele. Seega võib vana seadme loovutada ka tagasivõtukohta, mis korraldab selle kõrvaldamise riikliku ringlusmajanduse ja jäätmeseadusandluse tähenduses. Asjasse ei puutu vanade seadmete elektrikomponentideta lisaseadmed ja abivahendid.

☞ LTik ES šalims

Elektros prietaisų neišmeskite kartu su buitinėmis atliekomis!

Remiantis ES elektros ir elektronikos atliekų direktyva 2002/96/EB ir jos perkėlimu į nacionalinę teisinę bazę, panaudotus elektros prietaisus reikia surinkti ir perdirbti nekenkiant aplinkai.

Perdirbimas - gražinimo alternatyva:

Elektros prietaiso savininkas įpareigotas negražinti pasirinktą prietaisą, bet tinkamai jį utilizuoti. Tuo tikslu elektros ir elektronikos atliekos gali būti perduotos atliekų tvarkymo užsiimančioms įmonėms, kurios jas utilizuoja remdamiesi nacionaliniu atliekų perdirbimo pramonės ir atliekų tvarkymo įstatymu. Šis reikalavimas netaikomas elektros prietaisuose panaudotiems priedams ir pagalbinėms priemonėms, kurių sudėtyje nėra elektros dalių.

☞ Tikai ES valstim

Neizmetiet elektroierices sadzives atkritumos!

Saskaņā ar Eiropas direktīvu 2002/96/EK par nolietotajām elektriskajām un elektroniskajām ierīcēm un tās transponēšanu nacionālajā likumdošanā nolietotās elektroierices ir jāsavāc atsevišķi un jānodod atkārtotai izmantošanai atbilstoši apkārtējās vides prasībām.

Otrreizējā izmantošana kā alternatīva atpakaļnosūtīšanas prasībai:

Tā vietā, lai nosūtītu atpakaļ nolietoto elektroierīci, tās īpašniekam kā alternatīva ir uzlikts pienākums sadarboties pienācīgas izmantošanas ietvaros īpašuma tiesību nodošanas gadījumā. Nolietoto ierīci šajā gadījumā var nodot arī atpakaļpieņemšanas uzņēmumā, kas veic tās likvidēšanu atbilstoši nacionālajam likumam par cirkulācijas saimniecību un atkritumiem. Tas neattiecas uz nolietotajām ierīcēm pievienoto piederumu detaļām un palīglikdzekļiem bez elektriskajām sastāvdaļām.

GB

The reprinting or reproduction by any other means, in whole or in part, of documentation and papers accompanying products is permitted only with the express consent of ISC GmbH.

DK/N

Eftertryk eller anden form for mangfoldiggørelse af skriftligt materiale, ledsagepapirer indbefattet, som omhandler produkter, er kun tilladt efter udtrykkelig tilladelse fra ISC GmbH.

S

Eftertryck eller annan duplicering av dokumentation och medföljande underlag för produkter, även utdrag, är endast tillåtet med uttryckligt tillstånd från ISC GmbH.

FIN

Tuotteiden dokumentaatioiden ja muiden mukaanliitettyjen asiakirjojen vain osittainkin kopiointi tai muuntaminen monistaminen on sallittu ainoastaan ISC GmbH:n nimenomaisella luvalla.

LT

Perspauzinimas ar bet koks visų gaminių dokumentų visas ar dalinis dauginimas leidžiamas tik gavus aiškų ISC GmbH leidimą.

LV

Ražojuma dokumentācijas un pavaddokumentu pārdrukāšana vai citāda izplatīšana, arī fragmentāri ir atļauta tikai ar skaidru ISC GmbH piekrišanu.

EE

Tootedokumentatsiooni ja kaasasolevate dokumentide kordustrükk või muul viisil paljundamine, ka osaliselt, on lubatud ainult ISC GmbH loal.