

- ⓀⓃ **Original betjeningsvejledning**  
**Kap-/geringssav med overplade**
- Ⓢ **Original-bruksanvisning**  
**Kap- och geringssåg med överbord**
- ⓁⓃ **Alkuperäiskäyttöohje**  
**Katkaisu-/jiirisaha yläpöydällä**
- ⓂⓈ **Originaalkasutusjuhend**  
**Ülemise lauaga nurga- ja järkamissaag**

**Einhell**®

3

CE

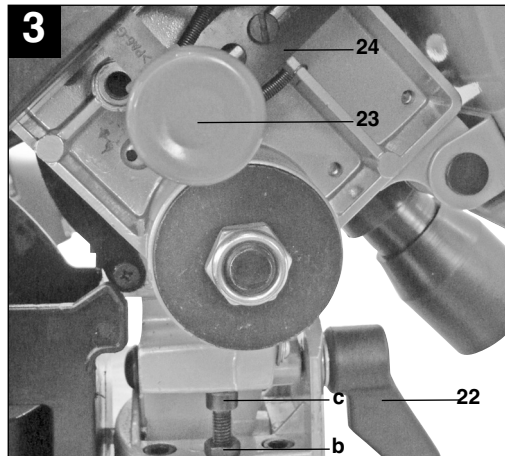
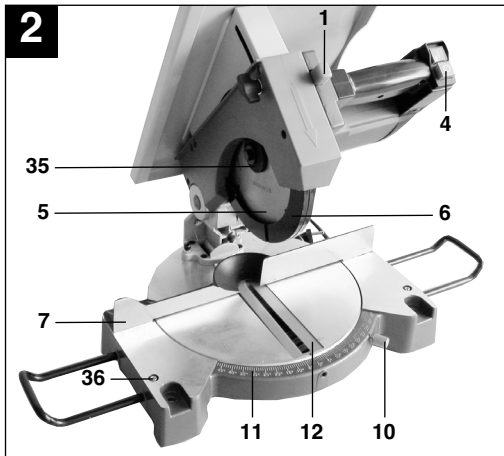
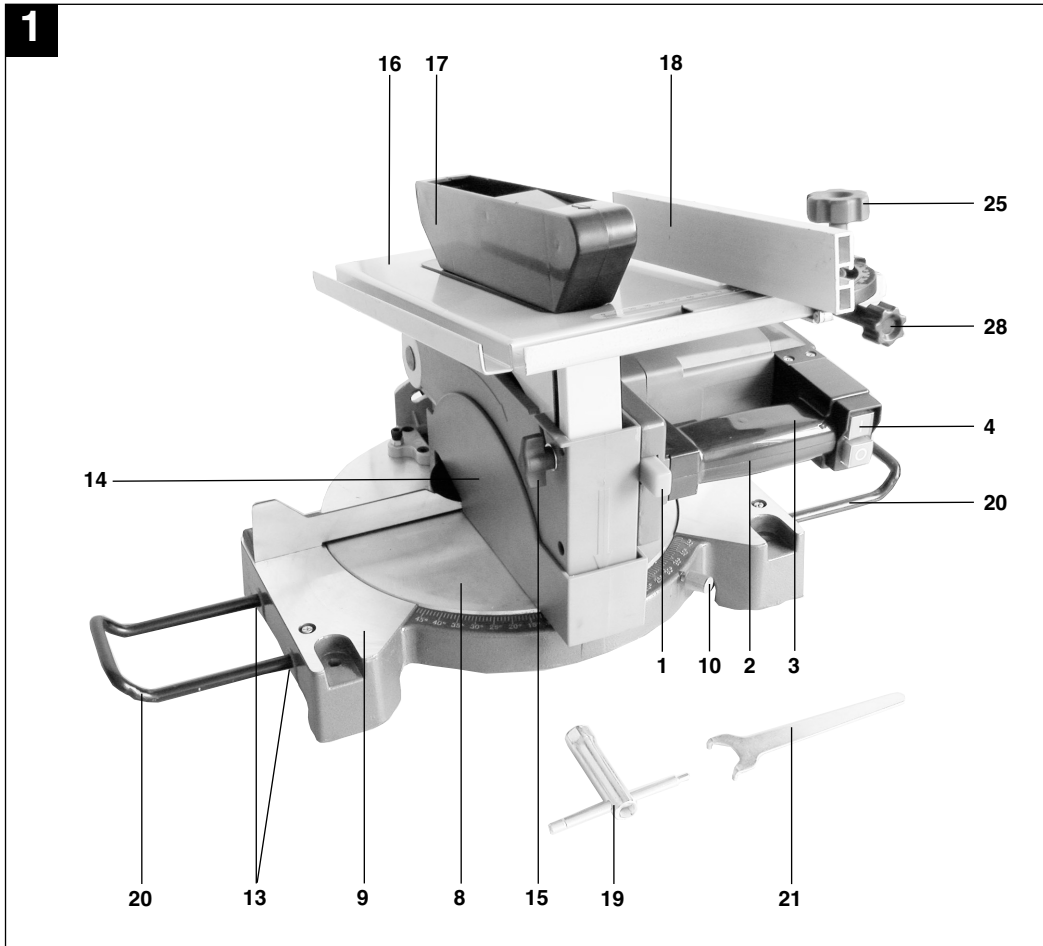
Art.-Nr.: 43.003.15

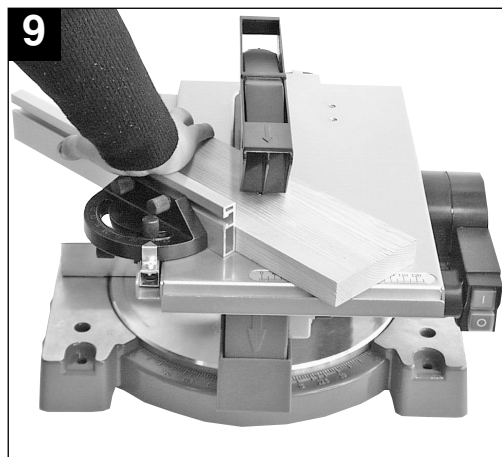
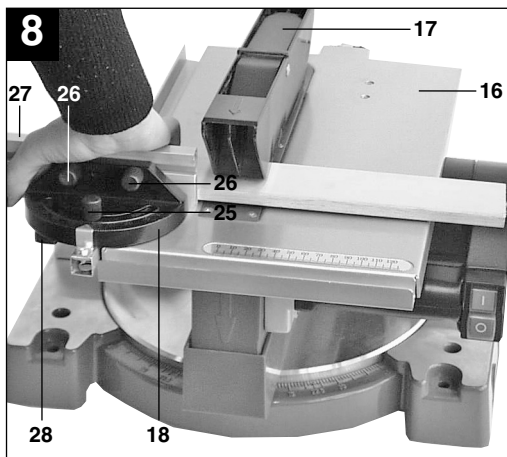
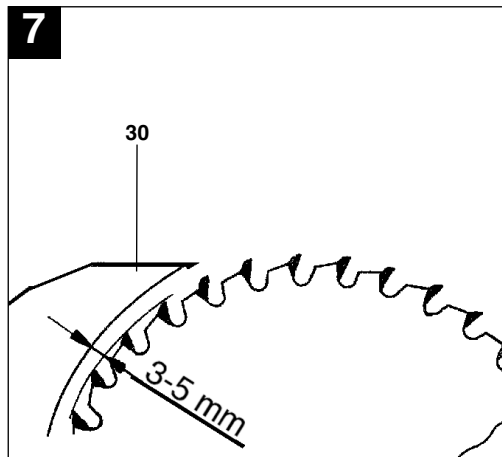
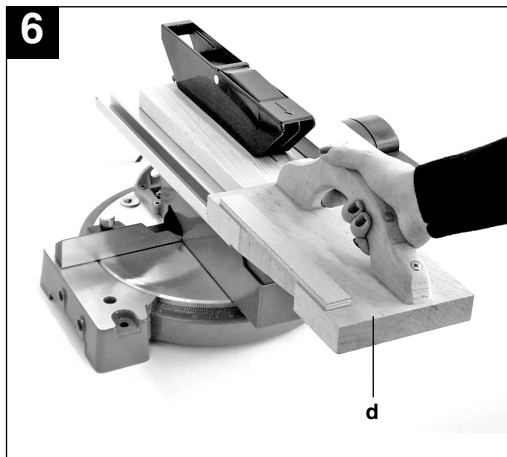
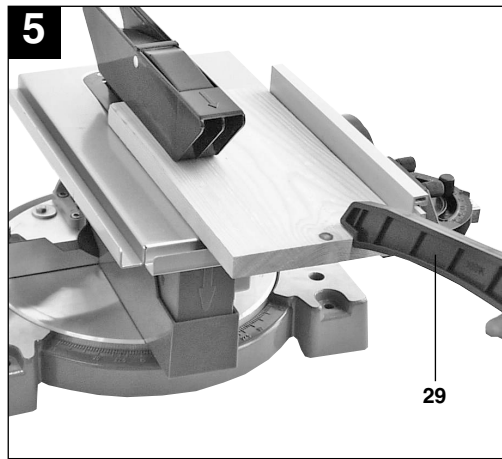
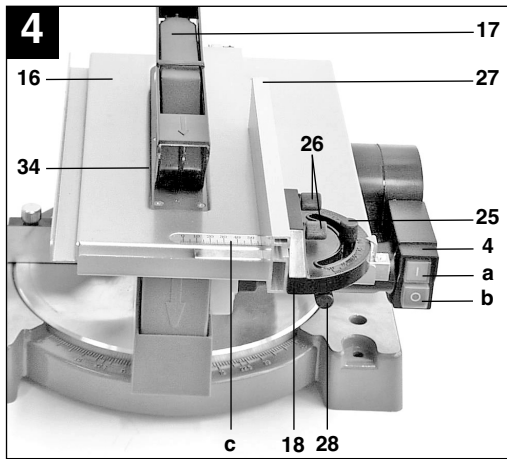
I.-Nr.: 01017

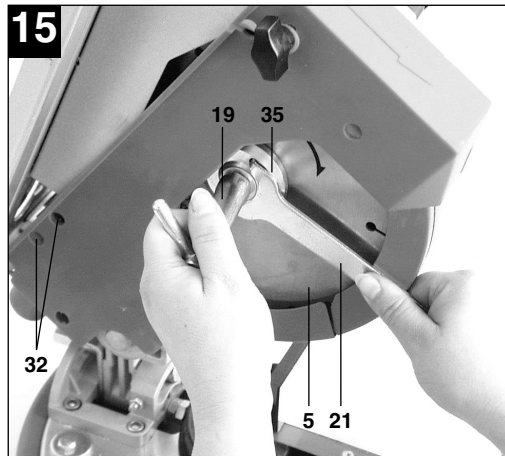
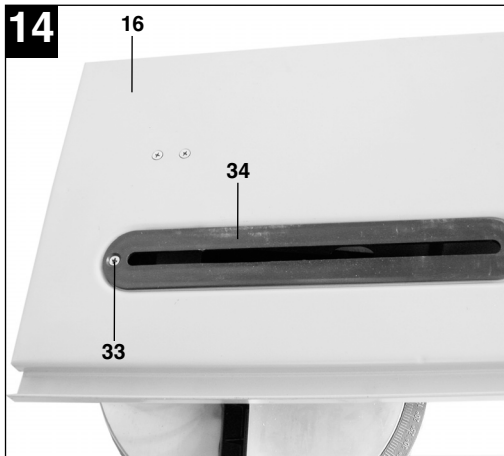
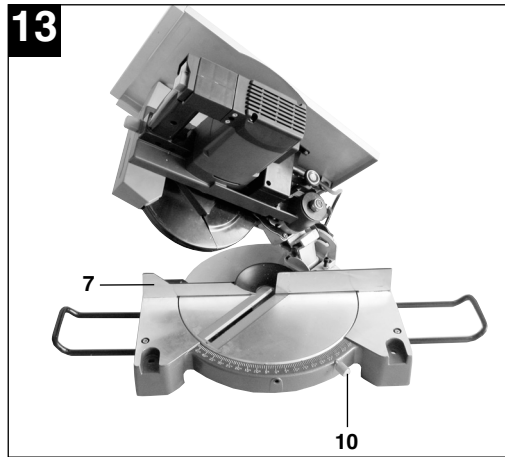
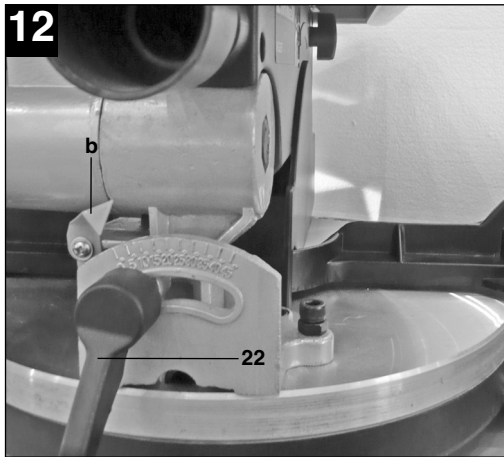
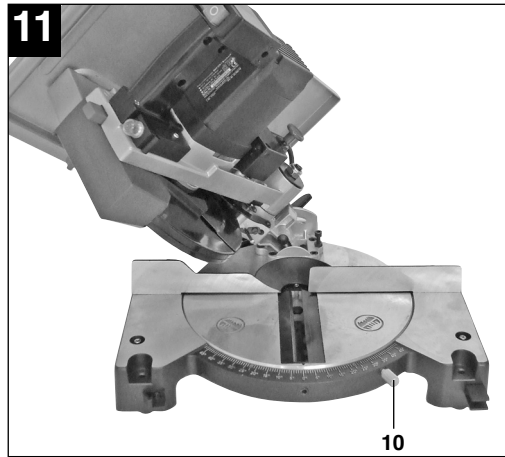
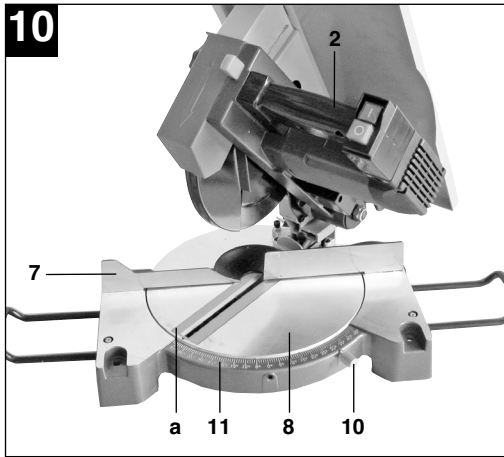
BT-MS **210 T**

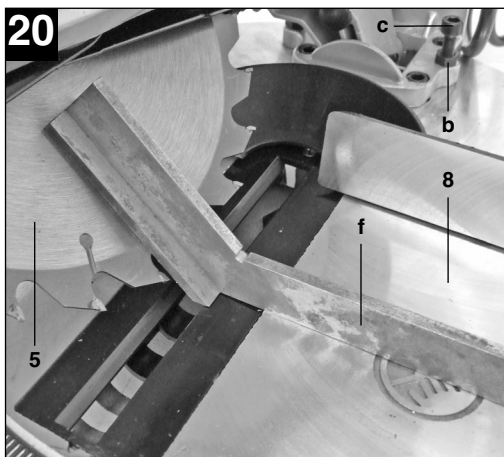
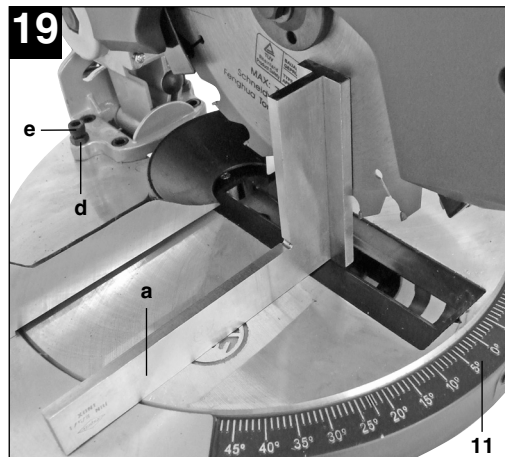
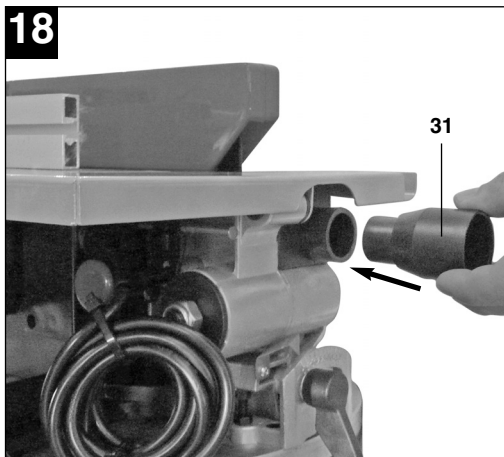
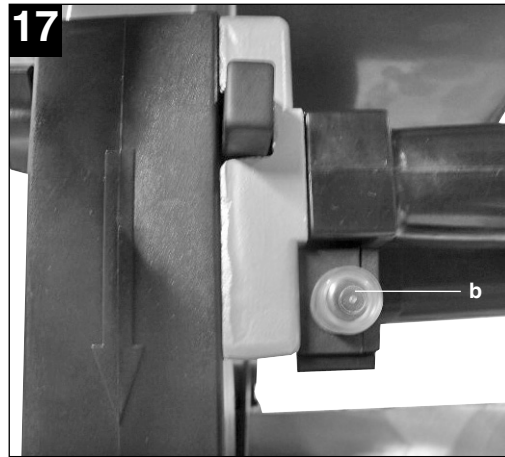
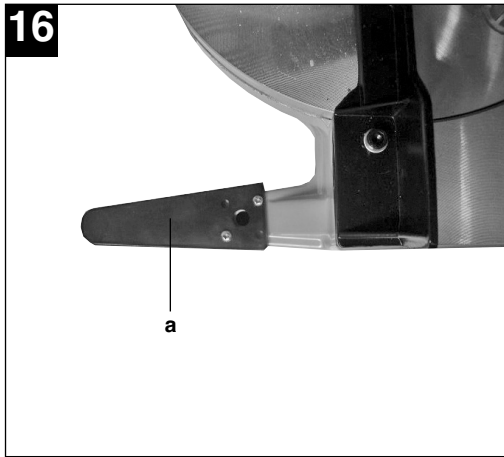


- ⓀⓃ Betjeningsvejledningen og sikkerhedsanvisningerne skal læses, inden maskinen tages i brug. Alle anvisninger skal følges.
- Ⓢ Läs igenom och beakta bruksanvisningen och säkerhetsanvisningarna före användning.
- Ⓜ Lue käyttöohje ja turvallisuusmääräykset ennen käyttöönottoa ja noudata niitä.
- ⓔ Enne kasutuselevõtmist lugege läbi ja järgige kasutusjuhendit ja ohutusjuhiseid.









**⚠️ Vigtigt!**

Ved brug af el-værktøj er der visse sikkerhedsforanstaltninger, der skal respekteres for at undgå skader på personer og materiel. Læs derfor betjeningsvejledningen / sikkerhedsanvisningerne grundigt igennem. Opbevar betjeningsvejledningen et praktisk sted, så du altid kan tage den frem efter behov. Husk at lade betjeningsvejledningen / sikkerhedsanvisningerne følge med værktøjet, hvis du overdrager det til andre. Vi fraskriver os ethvert ansvar for skader på personer eller materiel, som måtte opstå som følge af, at anvisningerne i denne betjeningsvejledning, navnlig vedrørende sikkerhed, tilsidesættes.

22. Spændeskruer
23. Sikringsbolt
24. Låsegaffel
25. Fingerskruer til indstilling af vinkelsnit
26. Fingerskruer
27. Anslagsskinne
28. Låseskruer til snitbredde
29. Stødpind
30. Kløvekile
31. Udsugningsstuds
32. Unbrakoskruer
33. Krydskærverskruer
34. Bordindlæg foroven
35. Udvendig flange
36. Låseskruer til emnestøtte

**1. Sikkerhedsanvisninger**

Relevante sikkerhedsanvisninger finder du i det medfølgende hæfte.

**⚠️ ADVARSEL!****Læs alle sikkerhedsanvisninger og øvrige anvisninger.**

Følges anvisningerne, navnlig sikkerhedsanvisningerne, ikke nøje som beskrevet, kan elektrisk stød, brand og/eller svære kvæstelser være følgen.

**Alle sikkerhedsanvisninger og øvrige anvisninger skal gemmes.****2. Oversigt over saven**

1. Frigørelsesknap
2. Håndtag
3. Tænd/Sluk-knap til kapmodus
4. Tænd/Sluk-knap til bordmodus
5. Savklinge
6. Klingeværn bevægelig
7. Anslagsskinne
8. Drejebord
9. Nederste savbord
10. Låseskruer til drejebord
11. Skala
12. Bordindlæg forned
13. Indtag til emnestøtter
14. Nederste klingeafdækning
15. Låsemøtrik
16. Savbord
17. Øverste klingeværn
18. Tvær- og parallelanslag
19. Sekskantnøgle
20. Emnestøtter
21. Gaffelnøgle

**3. Medfølgende dele**

- Savklinge med hårdmetalsplade
- Tvær- og parallelanslag
- Stødpind
- Emnestøtte
- Gaffel-, sekskantnøgle

**4. Korrekt anvendelse**

Kap- og geringssaven med overplade benyttes til kapning samt længde- og tværsavning (kun med tværanslag) af træ og kunststof under hensyntagen til maskinens størrelse.

Maskinen må kun benyttes til de formål, den er beregnet til.

Hvis saven anvendes til andre formål, er der tale om misbrug. Brugeren og ikke producenten bærer ansvaret for eventuelle skader og alle former for kvæstelser som følge heraf.

Der må kun anvendes savblade, der egner sig til maskinen. Det er forbudt at benytte nogen som helst former for skæreskiver.

Korrekt anvendelse af saven betyder også, at sikkerhedsinstruktionerne samt vejledningen m.h.t. samlingen og anvendelsen af saven i instruktionsbogen overholdes. De personer, der arbejder med saven og vedligeholder den, skal kende den og være instrueret om den mulige risiko ved at benytte den.

Derudover skal de gældende bestemmelser til forebyggelse af ulykker overholdes til punkt og prikke.

Der skal også tages højde for andre eksisterende generelle retningslinjer m.h.t. arbejdsmiljø og sikkerhed.

Hvis der foretages ændringer på maskinen,

**DK/N**

bortfalder ethvert ansvar for eventuelle skader som følge heraf fra producentens side.  
Også ved korrekt anvendelse af saven kan bestemte restrisikofaktorer ikke udelukkes fuldstændigt. Alt efter maskinens konstruktion og opbygning kan der optræde følgende risici:

- Berøring af savbladet uden for det afskærmede område.
- Snitsår som følge af kontakt med det roterende savblad.
- Tilbageslag af emner og af dele fra emner.
- Sprængning af savbladet.
- Udslyngning af fejlbehæftede hårdmetaldele fra savbladet.
- Hørseskader som følge af manglende anvendelse af høreværn.
- Sundhedsskadelige emissioner af træstøv ved savning i lukkede lokaler.

Bemærk, at vore produkter ikke er konstrueret til erhvervsmæssig, håndværksmæssig eller industriel brug. Vi fraskriver os ethvert ansvar, såfremt produktet anvendes i erhvervsmæssigt, håndværksmæssigt, industrielt eller lignende øjemed.

## 5. Tekniske specifikationer

Vekselstrømsmotor	230V ~ 50 Hz
Effekt	1200 watt
Driftsart	S1
Omdrejningstal, ubelastet $n_0$	4500 min <sup>-1</sup>
Savklinge af hårdmetal	ø 210 x ø 30 x 2,5 mm
Antal tænder	24
Udsugningstilslutning	ø 35 mm
Støtteflade	400 x 325 mm
Vægt	10 kg

### Som bordsav:

Savbord	360 x 250 mm
Skærehøjde	0 - 33 mm
Parallelanslag	Svingbar -30° til + 30°

### Som kapsav:

Svingzone	-45° / 0° / +45°
Vinkelsnit	0° - 45° mod venstre
Savbredde ved 90°	120 x 55 mm
Savbredde ved 45°	65 x 55 mm
Savbredde ved 2 x 45° (dobbelvinkelsnit)	40 x 23 mm

## Støj og vibration

Støj- og vibrationstal er beregnet i henhold til EN 61029.

Lydtryksniveau $L_{pA}$	99 dB(A)
Usikkerhed $K_{pA}$	3 dB
Lydeffektniveau $L_{WA}$	112 dB(A)
Usikkerhed $K_{WA}$	3 dB

### Brug høreværn.

Støjudviklingen fra maskinen kan forårsage høretab.

Samlede svingningstal (vektorsum for tre retninger) beregnet i henhold til EN 61029.

Svingningsemissionstal  $a_h = 0,7 \text{ m/s}^2$

Usikkerhed  $K = 1,5 \text{ m/s}^2$

### Advarsel!

Det angivne svingningsemissionstal er målt ud fra en standardiseret prøvningsmetode og kan – afhængig af den måde, el-værktøjet anvendes på – ændre sig og i undtagelsestilfælde ligge over den angivne værdi.

Det angivne svingningsemissionstal kan anvendes til at sammenligne et el-værktøj med et andet.

Det angivne svingningsemissionstal kan også anvendes til en indledende skønsmæssig vurdering af den negative påvirkning.

### Støjudvikling og vibration skal begrænses til et minimum!

- Brug kun intakte og ubeskadigede maskiner.
- Vedligehold og rengør maskinen med jævne mellemrum.
- Tilpas arbejdsmåden efter maskinen.
- Overbelast ikke maskinen.
- Lad i givet fald maskinen underkaste et eftersyn.
- Sluk maskinen, når den ikke benyttes.



**Tilbageværende risici**

**Også selv om du betjener el-værktøjet forskriftsmæssigt, er der stadigvæk nogle risikofaktorer at tage højde for. Følgende farer kan opstå, alt efter el-værktøjets type og konstruktionsmåde:**

1. Lungeskader, såfremt der ikke bæres egnet støvmaske.
2. Høreskader, såfremt der ikke bæres egnet høreværn.
3. Helbredsskader, som følger af hånd-arm-vibration, såfremt værktøjet benyttes over et længere tidsrum eller ikke håndteres og vedligeholdes forskriftsmæssigt.

**6. Inden ibrugtagningen**

- Maskinen skal opstilles stabilt, dvs. den skal skrues fast på et arbejdsbord, et universal-understativ e.l.
- Inden ibrugtagningen skal alle afskærmninger og alt sikkerhedsudstyr være korrekt monteret.
- Savbladet skal kunne rotere frit.
- Pas på fremmedlegemer som søm, skruer m.v. i træ, der allerede har været bearbejdet.
- Inden maskinen startes, skal det kontrolleres, at savbladet er monteret korrekt, og at de bevægelige dele løber let.
- Inden maskinen startes, skal det kontrolleres, om angivelserne på typeskiltet svarer til el-nettets værdier.

**6.1 Opstilling af sav: (fig. 1/3/16)**

- Sæt de to emne-støttebøjler (20) ind i indtagene (13) på siden af maskinen, og fastgør med skruerne (36).
- For at undgå at saven vipper bagover, skal de to støttefodder (a) til venstre og højre på savens bagside fastgøres med hver 2 skruer, som vist på fig. 16.

**6.2 Omstilling af kombisav (fig. 1/2/3)**

Saven har to arbejdsstillinger:

A: Bordrundsav (fig. 1)

B: Kap- og geringssav (fig. 2)

**Omstilling af kombisaven skal foretages nøjagtig som beskrevet, trin for trin, ellers kan komponenterne blive beskadiget.**

**Bemærk: Træk stikket ud af stikkontakten, inden du omstiller saven!**

Ved leveringen er saven i modus A (bordrundsav)

**6.2.1 Omstilling af sav til kapmodus**

- Løsn først låsemøtrikken (15)
- Flyt savbordet (16) opad med den ene hånd, samtidig med at du trykker maskinens overdel nedad med den anden hånd via håndtaget (2). Savklingen (5) skal forsvinde helt ned i slidens på savbordet (16).
- Spænd låsemøtrikken (15) til igen.
- Derved har låsegafflen (24) bevæget sig op og frigjort sikringsbolten (23).
- Tryk overdelen ned med håndtaget (2), og træk sikringsbolten (23) ud. Herved kobles strømmen fra knappen (4) til bordmodus, mens knappen (3) til kapmodus tilføres spænding.
- **Vigtigt!** Returnfjederen gør, at maskinen automatisk rykker op, dvs. at du ikke skal slippe håndtaget (2), men flytte overdelen langsomt op med et let modtryk.
- Tag den nederste klingeafdækning (14) af.
- Saven er nu omstillet til kapmodus.

**6.2.2 Omstilling af sav til bordmodus**

- Stil overdelen lodret og drejeskiven (8) på 0°.
- Skru låseskruerne (10) og spændeskruen (22) fast.
- Sæt den nederste klingeafdækning (14) på drejeskiven (8), hvorved afdækningens (14) to bageste fødder skal gå i indgreb bag ved anslagsskinne (7).
- Løsn først låsemøtrikken (15)
- Flyt savbordet (16) opad med den ene hånd, samtidig med at du trykker maskinens overdel nedad med den anden hånd via håndtaget (2). Savklingen (5) skal forsvinde helt ned i slidens på savbordet (16).
- Spænd låsemøtrikken (15) til igen.
- Tryk på frigørelsesknappen (1), og sænk maskinens overdel ned via håndtaget (2), indtil det nederste klingeværn (14) dækker savklingen fuldstændigt.
- Sæt sikringsbolten (23) i for at fikser saven i den nederste position, hvorved netspændingen igen ledes fra knap (3) til knap (4).
- Løsn låsemøtrikken (15), og sænk savbordet (16) til den ønskede snitdybde.
- Spænd låsemøtrikken (15) til igen.
- Ved at sænke savbordet (16) ned blokeres sikringsbolten (23) af låsegafflen (24), så bolten ikke kan trækkes ud.
- Nu er saven igen omstillet til bordmodus.

**6.3 Indstilling af sav (Fig. 1/2)**

- Skru låseskruen (10) ca. 2 omgange løs for at justere drejeskiven (8).
- Drejeskiven (8) er forsynet med anslagspositioner ved 0°, 5°, 10°, 15°, 20°, 25°,

DK/N

30°, 35°, 40° og 45°. Når drejebordet (8) er gået i indgreb, skal positionen fastlåses yderligere ved at dreje låseskruen (10) fast.

- Hvis der skal arbejdes med andre vinkelpositioner, fikseres drejeskiven (8) kun via låseskruen (10).
- Saven frigøres i den nederste arbejdsstilling ved at trykke overdelen nedad, samtidig med at sikringsbolten (23) trækkes ud af motorholderen. Drej sikringsbolten (23) 90°, så overdelen forbliver frigjort.
- Sving overdelen op.
- Ved at løsne spændeskruen (22) kan overdelen hældes mod venstre i en vinkel på maks. 45°.
- Kontroller, at netspændingen svarer til spændingsanvigelsen på mærkepladen, og kobl maskinen til.

#### 6.4 Finjustering af anslag til kapsnit 90° (fig. 19/20)

- Sænk overdelen ned, og fastgør den med sikringsbolten (23).
- Skru spændeskruen (22) løs.
- Læg anslagsvinklen (a) op mellem savklinge (5) og drejebord (8).
- Løsn kontramøtrikken (b), og stil på justerskruen (c), indtil vinklen mellem savklinge (5) og drejebord (8) er 90°.
- Indstillingen fikseres ved at spænde kontramøtrikken (b) til igen.

#### 6.5 Finjustering af anslag til vinkelsnit 45° (fig. 19/20)

- Sænk overdelen ned, og fastgør den med sikringsbolten (23).
- Fikser drejebordet (8) i 0°-position.
- Løsn spændeskruen (22), tag fat i håndtaget (2), og hæld overdelen mod venstre i en vinkel på 45°.
- Læg en 45°-anslagsvinkel (f) op mellem savklinge (5) og drejebord (8).
- Løs kontramøtrikken (d), og stil på justerskruen (e), indtil vinklen mellem savklinge (5) og drejebord (8) er nøjagtig 45°.
- Indstillingen fikseres ved at spænde kontramøtrikken (d) igen.

#### 6.6 Spånudsugning (fig. 18)

- Saven er udstyret med en udsugningsstuds (31) til spån.
- Den kan således nemt tilsluttes en given spånudsugning.
- Maskinen må kun benyttes sammen med udsugning. Udsugningskanalerne skal efterses og renses med jævne mellemrum.

#### 6.7 Skift af savklinge (fig. 7/14/15)

- Træk stikket ud af stikkontakten, savklingen skal stå helt stille.
- Indstil sav til kapmodus (se 6.2.1).
- Løsn de to unbrakoskruer (32), og tag kløvekilen (30), inkl. beskyttelseskappe (17), af.
- Tag krydskærverskruer (33) og bordindlæg (34) ud.
- Bloker den udvendige flange (35) med den medfølgende gaffelnøgle (21), og skru sekskantskruen ud med topnøglen (19) ved at dreje med uret (bemærk! venstregevind!).
- Tag savklingen (5) af den indvendige flange, og træk den op gennem slidsen i savbordet (16).
- Rengør den udvendige og indvendige flange samt motorakslen grundigt, inden du sætter den nye savklinge i og spænder den fast. **Vigtigt!** Tændernes skrå skæreflade, dvs. savklingens rotationsretning, skal svare til pilens retning på huset.
- Indsæt igen bordindlæg (34), kløvekile (30) og klingeværn (17), og spænd fast.
- Når du fastgør kløvekilen (30), skal du sørge for, at afstanden mellem tænderne på savklingen og kløvekilen udgør min. 3 mm og maks. 5 mm (fig. 7).
- Tjek, inden du arbejder videre med saven, om beskyttelsesudstyret virker, som det skal.

## 7. Betjening

Vi anbefaler at udføre et prøvesnit efter hver ny indstilling for at afprøve det indstillede mål.

**Bemærk: Maskinen er udstyret med en overbelastningsafbryder (fig. 17/pos. b); i tilfælde af overbelastning kobles maskinen fra automatisk.**

**Maskinen skal køle af nogle minutter, inden den tændes igen. Efter afkøling trykkes overbelastningsafbryderen (b) ind igen, hvorefter maskinen er klar til drift.**

#### 7.1 Anvendelse som bordsav (fig. 1-9) Indstilling af sav til bordmodus (se 6.2.2.) Pas på ved opskæring

##### 7.1.1 Tænd/Sluk-knap (fig. 4)

- Saven tændes ved at trykke på den grønne knap (a) Vent med at begynde at save, til savklingen (5) har nået sit maksimale omdrejningstal.
- Tryk på den røde knap (b) for at slukke saven igen.

**7.1.2 Indstilling af snitdybde (fig. 1)**

- Løsn låsemøtrikken (15), og indstil savbordet (16) til den ønskede snitdybde. Savklingen (5) skal stadig rage nogle mm ud over saveemnet.
- Spænd låsemøtrikken (15) til igen.

**7.1.3 Savning med længdesnit (fig. 4)**

- Løsn fingerskruen (25), og indstil tvær-/parallelanslaget (18) til 90°; stram fingerskruen (25) igen.
- Sæt parallelanslaget (18) ind i den forreste not på savbordet (16) fra højre.
- Løsn de to fingerskruer (26). Skub anslagsskinen (27) frem hen over midten af savklingen (5), og fikser.
- Indstil parallelanslaget (18) til det ønskede mål ved hjælp af måleskalaen (c) på savbordet (16), og klem fast med låseskruen (28).
- Tænd for saven ved at trykke på den grønne tast (a).
- Skub langsomt og præcist arbejdsområdet langs med parallelanslaget (18) hen mod savklingen (5).
- Det øverste klingeværn (17) åbner af sig selv, efterhånden som træet skubbes frem.
- **Bemærk:** Ved emnebredder **under 120 mm** skal stødpinen (29) ubetinget anvendes i området omkring savklingen (5) (se fig. 5). (Følger med maskinen!) Ved emnebredder **under 30 mm** skal der benyttes en stødpind (d) til at skube emnet frem med (fig. 6) **Stødpind følger ikke med maskinen! (Fås hos din specialforhandler)**
- Træet skal skubbes igennem til enden af kløvekilen (30) (fig. 7).
- Efter savning lukker beskyttelseskappen (17) igen af sig selv og dækker savklingen (5) af.
- Sluk for saven igen.
- **Bemærk:** Lange emner skal sikres mod at vippe op i slutningen af saveprocessen (brug f.eks. rullestativ).

**7.1.4. Savning med tværsnit (fig. 8/9)**

- Sæt tvær-/parallelanslaget (18) ind i noten i siden på savbordet (16) forfra.
- Spænd låseskruen (28), så tvær-/parallelanslaget (18) kan bevæges i savbordets (16) not med moderat frigang.
- Løsn fingerskruen (25), og indstil tværanslaget (18) til det ønskede vinkelmål, og fikser.
- Løsn de to fingerskruer (26), og skub anslagsskinen (27) til venstre, indtil denne ikke længere rører klingeværnet (17) ved fremskubning. Spænd fingerskruerne (26) igen.
- Tænd for saven.
- Tryk træet fast ind mod anslagsskinen (27), og skub langsomt ind i savklingen (5) sammen med

- tvær-/parallelanslaget (18) for at udføre snittet.
- Efter endt savning slukkes for saven igen.

**7.2. Anvendelse som kapsav  
Indstilling af sav til kapmodus (se 6.2.1.)****7.2.1 Indstillinger (fig. 2/3)**

- Ved at løsne spændeskruen (22) kan overdelen hældes mod venstre i en vinkel på maks. 45°.
- Drejebordet (8) kan indstilles fra -45° til +45° ved at løsne låseskruerne (10).
- Saven tages i brug ved at trykke på tænd/slukknappen (3). Knappen skal holdes inde under savningen.

**7.2.2 Kapsnit 90° og drejebord 0° (fig.1)**

- Saven tændes ved samtidigt tryk på tænd/slukknappen (3).
- **Vigtigt!** Materialet, der skal saves, skal lægges sikkert på maskinfladen, så det ikke forskubber sig under savningen.
- Når saven er blevet tændt, afventes det, at savklingen (5) når op på sit maksimale omdrejningstal.
- Tryk på frigørelsesgrebet (1), tag fat i håndtaget (2), og før med et let tryk maskinens overdel nedad gennem arbejdsområdet i en jævntgående bevægelse.
- Når savningen er udført, bringes overdelen tilbage i øverste hvilestilling, og tænd/slukknappen (3) slippes. **Vigtigt!** Returfjederen gør, at maskinen automatisk rykker op, dvs. at du ikke skal slippe håndtaget (2) efter savning, men flytte overdelen langsomt op med et let modtryk.

**7.2.3 Kapsnit 90° og drejebord 0°- 45° (fig. 10)**

Med kap- og geringssaven med overplade kan der udføres skrånsnit mod venstre og højre på 0°-45° i forhold til anslagsskinen.

- Bring savens overdel i øverste position.
- Frigør drejebordet (8) ved at løsne låseskruen (10).
- Indstil med håndtaget (2) drejebordet (8) til den ønskede vinkel, dvs. markeringen (a) på drejebordet skal svare til det ønskede vinkelmål (11) på den stationære fundamentplade (9).
- Spænd låseskruen (10) til igen for at fastlåse drejebordet (8).
- Udfør snittet som beskrevet under punkt 7.2.2.

**7.2.4 Vinkelsnit 0°- 45° og drejebord 0° (fig. 11/12)**

Med kap- og geringssaven med overplade kan der udføres vinkelsnit mod venstre på 0°- 45° i forhold til arbejdsfladen.

- Bring savens overdel i øverste position.
- Fikser drejebordet (8) i 0°-position.

DK/N

- Løsn spændeskruen (22), tag fat i håndtaget (2), og hæld overdelen mod venstre, indtil markøren (b) peger mod det ønskede vinkelmål.
- Spænd spændeskruen (22) til igen, og udfør snittet som beskrevet under punkt 7.2.2.

### 7.2.5 Vinkelsnit 0°- 45° og drejebord 0°- 45° (fig. 11/12/13)

Med kap- og geringssaven med overplade kan der udføres vinkelsnit mod venstre på 0°- 45° i forhold til arbejdsfladen og på 0°- 45° i forhold til anslagsskinnen samtidigt (dobbelvinkelsnit).

- Bring savens overdel i øverste position.
- Frigør drejebordet (8) ved at løsne låseskruen (10).
- Tag fat i håndtaget (2), og indstil drejebordet (8) til den ønskede vinkel (se også punkt 7.2.3.).
- Spænd låseskruen (10) til igen for at fastlåse drejebordet.
- Skru spændeskruen (22) løs, tag fat i håndtaget (2), og hæld overdelen mod venstre, indtil det ønskede vinkelmål nås (se også punkt 7.2.4).
- Spænd spændeskruen (22) til igen.
- Udfør snittet som beskrevet under punkt 7.2.2.

## 8. Udskiftning af nettilslutningsledning

Hvis produktets nettilslutningsledning beskadiges, skal den skiftes ud af producenten eller dennes kundeservice eller af person med lignende kvalifikationer for at undgå fare for personskade.

## 9. Rengøring, vedligeholdelse og reservedelsbestilling

Træk stikket ud af stikkontakten inden vedligeholdelsesarbejde.

### 9.1 Rengøring

- Hold så vidt muligt beskyttelsesanordninger, luftsprækker og motorhuset fri for støv og snavs. Gnid maskinen ren med en ren klud, eller foretag trykluftudblæsning med lavt tryk.
- Vi anbefaler, at maskinen rengøres hver gang efter brug.
- Rengør af og til maskinen med en fugtig klud og lidt blød sæbe. Undgå brug af rengørings- eller opløsningsmiddel, da det vil kunne ødelægge maskinens kunststofdele. Pas på, at der ikke kan trænge vand ind i maskinens indvendige dele.

### 9.2 Kontaktkul

Ved for megen gnistdannelse skal kontaktkullet efterses af en fagmand.

Vigtigt! Udskiftning af kontaktkul skal foretages af en fagmand.

### 9.3 Vedligeholdelse

- Der findes ikke yderligere dele, som skal vedligeholdes inde i maskinen.
- Alle bevægelige dele skal eftersmøres med jævne mellemrum.

### 9.4 Reservedelsbestilling:

Ved bestilling af reservedele skal følgende oplyses:

- Savens type.
- Savens artikelnummer.
- Savens identifikationsnummer.
- Nummeret på den nødvendige reservedel.

Aktuelle priser og øvrige oplysninger finder du på internetadressen [www.isc-gmbh.info](http://www.isc-gmbh.info)

## 10. Bortskaffelse og genanvendelse

Maskinen er pakket ind for at undgå transportskader. Emballagen består af råmaterialer og kan således genanvendes eller indleveres på genbrugsstation. Maskinen og dens tilbehør består af forskellige materialer, f.eks. metal og plast. Defekte komponenter skal kasseres ifølge miljøforskrifterne og må ikke smides ud som almindeligt husholdningsaffald. Hvis du er i tvivl: Spørg din forhandler, eller forhør dig hos din kommune!

**⚠ Obs!**

Innan maskinen kan användas måste särskilda säkerhetsanvisningar beaktas för att förhindra olyckor och skador. Läs därför noggrant igenom denna bruksanvisning och dessa säkerhetsanvisningar. Förvara dem på ett säkert ställe så att du alltid kan hitta önskad information. Om maskinen ska överlätas till andra personer måste även denna bruksanvisning och dessa säkerhetsanvisningar medfölja. Vi övertar inget ansvar för olyckor eller skador som har uppstått om denna bruksanvisning eller säkerhetsanvisningarna åsidosätts.

**1. Säkerhetsanvisningar**

Gällande säkerhetsanvisningar finns i det bifogade häftet.

**⚠ VARNING!**

**Läs alla säkerhetsanvisningar och instruktioner.**

Försummelse vid iakttagandet av säkerhetsanvisningarna och instruktionerna kan försaka elstöt, brand och/eller svåra skador.

**Förvara alla säkerhetsanvisningar och instruktioner för framtiden.**

**2. Maskinbeskrivning**

1. Uppreglingsknapp
2. Handtag
3. Strömbrytare för kapsågning
4. Strömbrytare för bordsdrift
5. Sågklinga
6. Rörligt skydd till sågklinga
7. Anslagslist
8. Vridbart sågbord
9. Undre sågbord
10. Fixeringsskruv för vridbart sågbord
11. Skala
12. Sågplatta nedtill
13. Fäste för sågstöd
14. Undre kåpa till sågklinga
15. Stoppmutter
16. Sågbord
17. Övre skydd till sågklinga
18. Geringslinjal resp. klyvanhåll
19. Sexkantnyckel
20. Sågstöd
21. Spärnyckel
22. Spännskruv
23. Säkingsstift
24. Spärrgaffel
25. Räfflad skruv för geringsinställning

26. Räfflad skruv
27. Anslagslist
28. Fixeringsskruv för sågbredd
29. Påskjutare
30. Klyvkniv
31. Utsugningshylsa
32. Insexskruv
33. Stjärnskruv
34. Sågplatta upptill
35. Ytterfläns
36. Fixeringsskruv för sågstöd

**3. Leveransomfattning**

- Hårdmetallsågklinga
- Geringslinjal resp. klyvanhåll
- Påskjutare
- Sågstöd
- Spärr-, sexkantnyckel

**4. Ändamålsenlig användning**

Kap- och geringssågen med överbord används till kapning samt längs- och tvärsågning (endast med geringslinjal) av trä och plastmaterial med hänsyn till maskinens storlek.

Sågen är inte lämpad för sågning av ved. Maskinen får endast användas i enlighet med dess ändamålsenliga användning.

All annan slags användning som överskrider ovanstående uppgifter är ej ändamålsenlig. För all slags skador på egendom resp. personskador som uppstår av sådan användning ansvarar användaren och inte tillverkaren. Endast sågklingor som är avsedda för maskinen får användas. Användning av allt slags delningsklingor är förbjudet. Den ändamålsenliga användningen omfattar även att säkerhetsanvisningarna samt monterings- och drifts-anvisningarna i bruksanvisningen beaktas.

Personer som använder och genomför service på maskinen måste känna till maskinen samt vara informerade om eventuella faror.

Dessutom måste de gällande arbetarskydds-föreskrifterna följas exakt. Övriga allmänna regler inom de arbetsmedicinska och säkerhetstekniska områdena skall beaktas.

Förändringar på maskinen leder till att tillverkarens ansvarighet helt bortfaller för skador som uppstår som följd därav.

Trots ändamålsenlig användning kan särskilda återstående riskfaktorer inte uteslutas. Följande risker kan uppstå på grund av maskinens konstruktion och uppbyggnad:

**S**

- Användaren rör vid sågklingan inom oskyddat område.
- Användaren griper in i den roterande sågklingan (skärsår).
- Tillbakaslående arbetsstycken eller delar av arbetsstycken.
- Brott i sågklingan.
- Defekta hårdmetalldelar slungas ut från sågklingan.
- Hörselskador ifall erforderligt hörselskydd inte används.
- Hälsovådliga emissioner av trädammslag vid användning inom slutna rum.

Tänk på att våra produkter endast får användas till ändamålsenligt syfte och inte har konstruerats för yrkesmässig, hantverksmässig eller industriell användning. Vi ger därför ingen garanti om produkten ska användas inom yrkesmässiga, hantverksmässiga eller industriella verksamheter eller vid liknande aktiviteter.

## 5. Tekniska data

Växelströmsmotor	230 V ~ 50 Hz
Effekt	1 200 W
Driftslag	S1
Varvtal i tomgång $n_0$	4 500 min <sup>-1</sup>
Hårdmetallsågklinga	ø 210 x ø 30 x 2,5 mm
Antal tänder	24
Uttag för spånutsugning	ø 35 mm
Uppställningsyta	400 x 325 mm
Vikt	10 kg

### Som bordssåg:

Sågbord	360 x 250 mm
Såghöjd	0 - 33 mm
Klyvanhåll	kan svängas -30° till + 30°

### Som kapsåg:

Svängningsområde	-45° / 0° / +45°
Geringssågning	0° till 45° åt vänster
Sågbredd vid 90°	120 x 55 mm
Sågbredd vid 45°	65 x 55 mm
Sågbredd vid 2 x 45° (dubbelgeringssågning)	40 x 23 mm

## Buller och vibration

Buller- och vibrationsvärden har bestämts enligt EN 61029.

Ljudtrycksnivå $L_{pA}$	99 dB(A)
Osäkerhet $K_{pA}$	3 dB
Ljudeffektnivå $L_{WA}$	112 dB(A)
Osäkerhet $K_{WA}$	3 dB

### Bär hörselskydd.

Buller kan leda till att hörseln förstörs.

Totala vibrationsvärden (vektorsumma i tre riktningar) har bestämts enligt EN 61029.

Vibrationsemissionsvärde  $a_h = 0,7 \text{ m/s}^2$

Osäkerhet  $K = 1,5 \text{ m/s}^2$

### Varning!

Vibrationsemissionsvärdet som anges har mätts upp med en standardiserad provningsmetod och kan variera beroende på vilket sätt som elverktyget används. I undantagsfall kan det faktiska värdet avvika från det angivna värdet.

Vibrationsemissionsvärdet som anges kan användas om man vill jämföra olika elverktyg.

Vibrationsemissionsvärdet som anges kan även användas för en första bedömning av inverkan från elverktyget.

### Begränsa uppkomsten av buller och vibration till ett minimum!

- Använd endast intakta maskiner.
- Underhåll och rengör maskinen regelbundet.
- Anpassa ditt arbetssätt till maskinen.
- Överbelasta inte maskinen.
- Lämna in maskinen för översyn vid behov.
- Slå ifrån maskinen om den inte används.

### Kvarstående risker

**Kvarstående risker föreligger alltid även om detta elverktyg används enligt föreskrift.**

**Följande risker kan uppstå på grund av elverktygets konstruktion och utförande:**

1. Lungskador om ingen lämplig dammfiltermask används.
2. Hörselskador om inget lämpligt hörselskydd används.
3. Hälsoskador som uppstår av hand- och armvibrationer om maskinen används under längre tid eller om det inte hanteras och underhålls enligt föreskrift.

## 6. Före driftstart

- Se till att maskinen står stabilt, dvs. fastskruvad på en arbetsbänk, ett universalställ eller liknande.
- Före driftstart måste alla kåpor och säkerhetsanordningar vara monterade i föreskriven ordning.
- Sågklingan måste kunna rotera fritt.
- Vid trä som redan har bearbetats måste man fästa avseende vid främmande föremål som t.ex. spik eller skruv.
- Innan du kopplar in maskinen med in-/urkopplaren skall du försäkra dig om att sågklingan är korrekt monterad samt att de rörliga delarna är lättgående.
- Innan du kopplar in maskinen skall du försäkra dig om att uppgifterna på typskylten stämmer överens med nätets data.

### 6.1 Montera samman sågen (bild 1/3/16)

- Skjut in de båda sågstöden (20) i de här för avsedda fästena (13) på maskinens sida och fixera med skruvarna (36).
- För att förhindra att sågen välter bakåt, måste de båda stödfötterna (a) till vänster och höger på sågens baksida, se bild 16, fästas med vardera två skruvar.

### 6.2 Ställa in kombisågen (bild 1/2/3)

Sågen har två arbetslägen:

A: Bordscirkelsåg (bild 1)

B: Kap- och geringssåg (bild 2)

**Följ nedanstående anvisningarna exakt och i rätt ordningsföljd när du ställer in kombisågen, eftersom det annars finns risk för att komponenter kommer till skada.**

### Obs! Dra ut stickkontakten innan du ställer in sågen!

När sågen levereras befinner den sig i driftläge A (bordscirkelsåg)

#### 6.2.1 Ställa in sågen för kapsågning

- Lossa först på stoppmuttern (15).
- Flytta sågbordet (16) uppåt med den ena handen och tryck samtidigt ned maskinens överdel med handtaget (2) med den andra handen. Sågklingan (5) måste försvinna helt i skåran i sågbordet (16).
- Dra åt stoppmuttern (15) på nytt.
- Därmed har spärrgaffeln (24) flyttats uppåt och lossat på säkringsstiftet (23).
- Tryck ned maskinens överdel med handtaget (2) och dra ut säkringsstiftet (23). Därigenom kopplas strömmen ifrån till brytaren (4) för

bordsdrift och brytaren (3) för kapsågning matas med spänning.

- **Varning!** På grund av retur fjädern slår maskinen upp automatiskt. Släpp därför inte handtaget (2) utan höj maskinens överdel långsamt och med svagt mottryck.
- Ta av den undre kåpan (14) till sågklingan.
- Nu är sågen inställd på kapsågning.

#### 6.2.2 Ställa in sågen för bordsdrift

- Ställ maskinens överdel lodrätt och det vridbara sågbordet (8) på 0°.
- Fixera fixeringsskruvarna (10) och bordlåset (22).
- Sätt den undre kåpan (14) till sågklingan på sågbordet (8). Se till att kåpan (14) båda bakre fötter snäpper in ordentligt bakom anslagslisten (7).
- Lossa först på stoppmuttern (15).
- Flytta sågbordet (16) uppåt med den ena handen och tryck samtidigt ned maskinens överdel med handtaget (2) med den andra handen. Sågklingan (5) måste försvinna helt i skåran i sågbordet (16).
- Dra åt stoppmuttern (15) på nytt.
- Tryck in uppreglingsknappen (1) och sänk maskinens överdel med handtaget (2) tills den undre kåpan (14) täcker sågklingan helt.
- Skjut in säkringsstiftet (23) för att fixera sågen i det bakre läget. Därigenom kopplas nätspänningen om från brytare (3) till brytare (4).
- Lossa på stoppmuttern (15) och sänk sågbordet (16) till avsett sågdjup.
- Fixera stoppmuttern (15) på nytt.
- I och med att sågbordet (16) har sänkts blockeras säkringsstiftet (23) av spärrgaffeln (24) på sådant sätt att det inte kan dras ut.
- Nu är sågen inställd på bordsdrift.

#### 6.3 Ställa in sågen (bild 1/2)

- Lossa på fixeringsskruven (10) med ungefär två varv för att ställa in sågbordet (8).
- Sågbordet (8) är utrustat med spärrlägen vid lägena 0°, 5°, 10°, 15°, 20°, 25°, 30°, 35°, 40° och 45°. Så snart sågbordet (8) har snäppt in måste läget fixeras ytterligare med spärrhandtaget (10).
- Om andra vinkelinställningar behövs, kan sågbordet (8) spärras med fixeringsskruven (10).
- Tryck ned maskinens överdel lätt och dra samtidigt ut säkringsstiftet (23) ur motorfästet för att regla upp sågen ur det lägre arbetsläget. Vrid runt säkringsstiftet (23) med 90° för att maskinens överdel ska förbli i uppreglat skick.
- Sväng upp maskinens överdel.
- Lossa på spärrskruven (22) för att svänga

**S**

maskinens överdel max. 45° åt vänster.

- Kontrollera att spänningen som anges på typskylten stämmer överens med aktuell nätspänning.

#### 6.4 Finjustera anslag för kapsågning 90° (bild 19/20)

- Sänk maskinens överdel och fixera med säkringsstiftet (23).
- Lossa på spännskruven (22).
- Sätt in anslagsvinkeln (a) mellan sågklinga (5) och sågbord (8).
- Lossa på stoppmuttern (b) och justera justerskruven (c) så långt tills vinkeln mellan sågklingan (5) och sågbordet (8) uppgår till 90°.
- Dra åt stoppmuttern (b) på nytt för att fixera denna inställning.

#### 6.5 Finjustera anslag för geringssågning 45° (bild 19/20)

- Sänk maskinens överdel och fixera med säkringsstiftet (23).
- Fixera sågbordet (8) i läge 0°.
- Lossa på spännskruven (22) och luta maskinens överdel åt vänster, till 45°, med handtaget (2).
- Sätt in 45°-anslagsvinkeln (f) mellan sågklinga (5) och sågbord (8).
- Lossa på stoppmuttern (d) och justera justerskruven (e) så långt tills vinkeln mellan sågklingan (5) och sågbordet (8) uppgår till exakt 45°.
- Dra åt stoppmuttern (d) på nytt för att fixera denna inställning.

#### 6.6 Spånsugning (bild 18)

- Sågen är utrustad med en utsugningshylsa (31) för spånsug.
- Därmed kan maskinen utan vidare anslutas till alla typer av spånsugar.
- Använd maskinen endast med en suganordning. Kontrollera och rengör utsugningskanalerna regelbundet.

#### 6.7 Byta ut sågklingan (bild 7/14/15)

- Dra ut stickkontakten och kontrollera att sågklingan står alldeles stilla.
- Ställ in sågen på kapsågning (se 6.2.1).
- Lossa på de båda insexskruvarna (32) och ta av klyvkniven (30) inkl. skyddet (17) till sågklingan.
- Ta ut stjärnskruvarna (33) och sågplattan (34).
- Spärra ytterflänsen (35) med den bifogade frontnyckeln (21) och skruva ut sexkantskruven med nyckeln (19) i medsols riktning (Obs! Vänstergänga!).
- Ta av sågklingan (5) från innerflänsen och ta ut

den uppåt genom skåran i sågbordet (16).

- Rengör ytterflänsen, innerflänsen och motoraxeln noggrant innan du sätter in och spänner fast den nya sågklingan. **Varning!** Tändernas sågvinkel, dvs. sågklingans rotationsriktning, måste stämma överens med pilen som finns på kåpan.
- Sätt in sågplattan (34), spaltkniven (30) och skyddet (17) till sågklingan på nytt och dra sedan åt.
- När du fäster klyvkniven (30) måste du se till att avståndet mellan sågklingans tänder och klyvkniven inte underskrider 3 mm eller överskrider 5 mm (bild 7).
- Kontrollera att alla skyddsanordningar är funktionsdugliga innan du fortsätter att använda sågen.

## 7. Använda maskinen

Efter varje ny inställning rekommenderar vi att du gör en provsågning för att kontrollera att mätten som har ställts in verkligen stämmer.

**Obs! Maskinen är utrustad med en överlastbrytare (bild 17/pos. b). Om maskinen överbelastas kopplas den ifrån automatiskt. Innan maskinen kan kopplas in på nytt måste du vänta ett par minuter tills den har svalnat. Tryck sedan in överlastbrytaren (b) och starta maskinen.**

#### 7.1 Använda maskinen som bordssåg (bild 1-9) Ställa in sågen på bordsdrift (se 6.2.2.)

**Var försiktig vid insågning!**

##### 7.1.1 Strömbrytare (bild 4)

- Tryck på den gröna strömbrytaren (a) för att koppla in sågen. Vänta tills sågklingan (5) har nått sitt maximala varvtal innan du börjar såga.
- Tryck på den röda strömbrytaren (b) för att koppla ifrån sågen på nytt.

##### 7.1.2 Ställa in sågdjup (bild 1)

- Lossa på stoppmuttern (15) och sänk sågbordet (16) till avsett sågdjup. Sågklingan (5) ska skjuta ut ett par millimeter över arbetsstycket.
- Fixera stoppmuttern (15) på nytt.

##### 7.1.3 Utföra längssågning (bild 4)

- Lossa på den räfflade skruven (25) och ställ in geringslinjalen / klyvanhållet (18) på 90°. Fixera den räfflade skruven (25) på nytt.
- Sätt in klyvanhållet (18) i sågbordets (16) främre spår från höger sida.



- Lossa på de båda räfflade skruvarna (26). Förskjut anslagslisten (27) förbi sågklingans (5) mitt och fixera därefter.
- Ställ in klyvanhållet (18) på det önskade måttet på sågbordet (16) med hjälp av måttskalan (c) och kläm därefter fast med fixeringskruven (28).
- Tryck på den gröna brytaren (a) för att koppla in sågen.
- Skjut arbetsstycket långsamt och exakt längs med klyvanhållet (18) fram till sågklingan (5).
- Det övre skyddet (17) till sågklingan öppnas automatiskt när arbetsstycket skjuts fram.
- **Obs!** Om arbetsstyckets bredd är **under 120 mm** måste påskjutaren (29) tvunget användas i närheten av sågklingan (5) (se bild 05) (Ingår i leveransen!) Om arbetsstyckets bredd är **under 30 mm** måste en skjutplatta (d) användas för att skjuta fram arbetsstycket (bild 06) **Skjutplattan ingår inte i leveransen! (Finns hos din återförsäljare)**
- Skjut alltid igenom hela arbetsstycket fram till klyvknivens (30) slut (bild 7).
- Efter sågningen stängs skyddet (17) automatiskt på nytt och täcker då sågklingan (5).
- Slå ifrån sågen på nytt.
- **Obs!** Spänn fast långa arbetsstycken för att förhindra att de tippar vid slutet av sågningen (t ex rullstativ eller liknande)

#### 7.1.4. Utföra kapsågning (bild 8/9)

- Sätt in geringslinjalen / klyvanhållet (18) i sågbordets (16) sidospår från framsidan.
- Dra åt fixeringskruven (28) tills geringslinjalen / klyvanhållet (18) kan rubbas i sågbordets (16) spår med en aning spelrum.
- Lossa på den räfflade skruven (25) och ställ in geringslinjalen (18) på det avsedda vinkelmåttet. Fixera därefter linjalen.
- Lossa på de båda räffelskruvarna (26) och förskjut anslagslisten (27) åt vänster tills den inte längre rör vid sågklingans skydd (17) när den skjuts fram. Dra åt de räfflade skruvarna (26) på nytt.
- Slå på sågen.
- Tryck arbetsstycket mot anslagslisten (27) och skjut det därefter försiktigt in i sågklingan (5) tillsammans med geringslinjalen / klyvanhållet (18) för att genomföra sågningen.
- Koppla ifrån sågen när du har avslutat sågningen.

## 7.2. Använda maskinen som kapsåg

### Ställa in sågen på kapsågning (se 6.2.1)

#### 7.2.1 Inställningar (bild 2/3)

- Lossa på spännkruven (22) för att svänga maskinens överdel max. 45° åt vänster.
- Det vridbara sågbordet (8) kan justeras med -45° till +45° efter att fixeringskruvarna (10) har lossats.
- Tryck på strömbrytaren (3) för att ta sågen i drift. Strömbrytaren måste hållas intryckt medan sågningen genomförs.

#### 7.2.2 Kapsågning 90° och sågbord 0° (bild 1)

- Tryck på huvudströmbrytaren (3) för att koppla in sågen.
- **Obs!** Materialet som ska sågas måste alltid ligga säkert mot maskinens yta för att garantera att det inte glider undan medan sågningen genomförs.
- Efter att du har kopplat in sågen, vänta tills sågklingan (5) har nått sitt maximala varvtal innan du börjar såga.
- Tryck in uppregleringsknappen (1) och kör sedan ned maskinens överdel genom arbetsstycket med jämnt och svagt tryck medan du håller i handtaget (2).
- Släpp upp maskinens överdel till det övre viloläget efter att du har sågat färdigt. Släpp strömbrytaren (3). **Varning!** På grund av retur fjädern slår maskinen upp automatiskt. Släpp därför inte handtaget (2) efter att du har sågat, utan höj maskinens överdel långsamt och med svagt mottryck.

#### 7.2.3 Kapsågning 90° och sågbord 0°-45° (bild 10)

- Kap- och geringsågen med överbord kan användas till snedsågningar åt vänster och höger med 0° - 45° gentemot anslagslisten.
- Ställ maskinens överdel i det översta läget.
  - Lossa på sågbordet (8) genom att lossa på fixeringskruven (10).
  - Ställ in sågbordet (8) på avsedd vinkel med handtaget (2), dvs. markeringen (a) på sågbordet måste stämma överens med det önskade vinkelmåttet (11) på den fasta bottenplattan (9).
  - Dra åt fixeringskruven (10) på nytt för att fixera sågbordet (8).
  - Såga enligt beskrivningen under punkt 7.2.2.

#### 7.2.4 Geringsågning 0°-45° och sågbord 0° (bild 11/12)

Kap- och geringsågen med överbord kan användas till geringsågning åt vänster från 0°- 45° gentemot arbetsytan.

- Ställ maskinens överdel i det översta läget.
- Fixera sågbordet (8) i läge 0°.

**S**

- Lossa på spännskruven (22) och luta maskinens överdel åt vänster med handtaget (2) tills visaren (b) står på avsett vinkelmått.
- Dra åt spännskruven (22) på nytt och såga enligt beskrivningen under punkt 7.2.2.

### 7.2.5 Geringssågning 0°-45° och sågbord 0°-45° (bild 11/12/13)

Kap- och geringssågen med överbord kan användas till geringssågning åt vänster från 0° - 45° gentemot arbetsytan och samtidigt 0° - 45° gentemot anslagslistan (dubbelgeringssågning).

- Ställ maskinens överdel i det översta läget.
- Lossa på sågbordet (8) genom att lossa på fixeringsskruven (10).
- Ställ in det vridbara sågbordet (8) på den avsedda vinkeln med handtaget (2) (se även punkt 7.2.3.)
- Dra åt fixeringsskruven (10) på nytt för att fixera sågbordet.
- Lossa på spännskruven (22) och luta maskinens överdel åt vänster till det avsedda vinkelmåttet med hjälp av handtaget (2) (se även punkt 7.2.4).
- Dra åt spännskruven (22) på nytt.
- Såga enligt beskrivningen under punkt 7.2.2.

## 8. Byta ut nätkabeln

Om nätkabeln till denna produkt har skadats måste den bytas ut av tillverkaren, kundtjänst eller av en annan person med liknande behörighet eftersom det annars finns risk för personskador.

## 9. Rengöring, Underhåll och reservdelsbeställning

Dra alltid ut stickkontakten inför alla rengöringsarbeten.

### 9.1 Rengöra maskinen

- Håll skyddsanordningarna, ventilationsöppningarna och motorkåpan i så damm- och smutsfritt skick som möjligt. Torka av maskinen med en ren duk eller blås av den med tryckluft med svagt tryck.
- Vi rekommenderar att du rengör maskinen efter varje användningstillfälle.
- Rengör maskinen med jämna mellanrum med en fuktig duk och en aning såpa. Använd inga rengörings- eller lösningsmedel. Dessa kan skada maskinens plastdelar. Se till att inga vätskor tränger in i maskinens inre.

### 9.2 Kolborstar

Vid överdrivning gnistbildning måste du låta en behörig elinstallatör kontrollera kolborstarna. Obs! Kolborstarna får endast bytas ut av en behörig elinstallatör.

### 9.3 Underhåll

- I maskinens inre finns inga delar som kräver underhåll.
- Smörj in alla rörliga delar i regelbundna intervaller.

### 9.4 Reservdelsbeställning

Lämna följande uppgifter vid beställning av reservdelar:

- Maskintyp
  - Maskinens artikel-nr.
  - Maskinens ident-nr.
  - Reservdelsnummer för erforderlig reservdel
- Aktuella priser och ytterligare information finns på [www.isc-gmbh.info](http://www.isc-gmbh.info)

## 10. Skrotning och återvinning

Produkten ligger i en förpackning som fungerar som skydd mot transportskador. Denna förpackning består av olika material som kan återvinnas. Lämna in förpackningen till ett insamlingsställe för återvinning.

Produkten och tillbehören består av olika material som t ex metaller och plaster. Lämna in defekta komponenter till ett godkänt insamlingsställe i din kommun. Hör efter med din kommun eller med försäljaren i din specialbutik.

**△ Huomio!**

Laitteita käytettäessä tulee noudattaa tiettyjä turvallisuusvaroitointia tapaturmien ja vaurioiden välttämiseksi. Lue sen vuoksi tämä käyttöohje / nämä turvallisuusmääräykset huolellisesti läpi. Säilytä käyttöohje hyvin, jotta siinä olevat tiedot ovat myöhemminkin milloin vain käytettävissäsi. Jos luovutat laitteen muille henkilöille, ole hyvä ja anna heille myös tämä käyttöohje / nämä turvallisuusmääräykset laitteen mukana. Emme ota mitään vastuuta tapaturmista tai vaurioista, jotka ovat aiheutuneet tämän käyttöohjeen tai turvallisuusohjeiden noudattamisen laiminlyönnistä.

**1. Turvallisuusmääräykset**

Laitetta koskevat turvallisuusmääräykset löydät oheistetusta vihkosesta.

**△ VAROITUS!****Lue kaikki turvallisuusmääräykset ja ohjeet.**

Jos turvallisuusmääräyksiä tai muita ohjeita ei noudateta, saattaa tästä aiheutua sähköiskuja, tulipaloja ja/tai vaikeita vammoja.

**Säilytä kaikki turvallisuusmääräykset ja ohjeet myöhempiä tarvetta varten.****2. Laitteen kuvaus**

1. Vapautusnappi
2. Kahva
3. Päälle-/pois-katkaisin katkaisukäytössä
4. Päälle-/pois-katkaisin pöytäsaahakäytössä
5. Sahanterä
6. Sahanteränsuojus, liikkuva
7. Vastekisko
8. Kääntöpöytä
9. Alempi sahanpöytä
10. Kääntöpöydän lukitusruuvi
11. Asteikko
12. Pöydän sisäke alhaalla
13. Työkappalealustojen kiinnitin
14. Alempi sahanteränsuojus
15. Lukitusmutteri
16. Sahanpöytä
17. Ylempi sahanteränsuojus
18. Poikittais- tai samansuuntaisvaste
19. Kuusikanta-avain
20. Työstökappalealustat
21. Reikäkanta-avain
22. Kiristysruuvi
23. Varmistuspulltti
24. Lukitushaarukka

25. Jiirinsäädön pykäläkantaruuvi
26. Pykäläkantaruuvi
27. Vastekisko
28. Leikkauslevyden lukitusruuvi
29. Työntötukki
30. Halkaisukiila
31. Poistoimunsä
32. Kolokantaruuvi
33. Ristikantaruuvi
34. Pöydän sisäke ylhäällä
35. Ulkolaippa
36. Työkappalealustan lukitusruuvi

**3. Toimituksen laajuus**

- Kovametalliarmeerattu sahanterä
- Poikittais- tai samansuuntaisvaste
- Työntötukki
- Työkappalealusta
- Reikäkanta-, kuusikanta-avain

**4. Määräysten mukainen käyttö**

Katkaisu- ja jiirisahaa yläpöydän kera käytetään puun ja muovien katkaisuun sekä pitkittäis- ja poikittaissahaamiseen (vain poikittaisvasteen kera), aina koneen koon mukaan.

Saha ei sovellu polttopuiden sahaamiseen.

Konetta saa käyttää vain sille määrättyyn tarkoitukseen.

Kaikki tämän ylittävä käyttö ei enää ole määräysten mukaista käyttöä. Kaikenlaatuisista tästä aiheutuvista vahingoista ja loukkaantumisista on vastuussa sahan käyttäjä eikä valmistaja.

Sahassa saa käyttää vain sille sopivia sahanterä.

Kaikenlaatuisten leikkauslaippojen käyttö on kielletty.

Määräysten mukaisen käytön olennainen osa on myös turvamääräysten sekä kokoamisohjeiden sekä käyttöohjeen noudattaminen.

Konetta käyttävien ja huoltavien henkilöiden on tutustuttava koneeseen, ja heille on selvitettävä sen käyttöön liittyvät vaaratilanteet.

Lisäksi on noudatettava tarkoin voimassaolevia tapaturmanehkäisymääräyksiä.

On myös huomioitava muut yleiset, työterveyden ja turvallisuusteknisen alueen kattavat säännöt.

Jos koneeseen tehdään muutoksia, niin valmistajan vastuu mahdollisista käyttövahingoista raukeaa täysin.

Määräysten mukaisesta käytöstä huolimatta ei tiettyjä jäämäriskejä voida sulkea täysin pois.

Koneen suunnittelusta ja rakenteesta voi aiheutua seuraavia vaaratilanteita:

**FIN**

- sahanterän koskettaminen suojaamattomalla alueella
- tarttuminen pyörivään sahanterään (viiltohaava)
- Työkappaleiden ja niiden osien poissinkoutuminen
- sahanterän särkyminen
- virheellisen sahanterän kovametalliar-meerauksen palasten sinkoilu
- kuulovauriot, ellei käytetä asianmukaisia kuulosuojuksia
- puunpölyjen terveydelle vaarallisia päästöjä, jos konetta käytetään suljetuissa tiloissa.

Ole hyvä ja ota huomioon, että laitteitamme ei ole suunniteltu ja valmistettu käytettäväksi pienteollisuus- tai teollisuustarkoituksiin. Emme siksi ota mitään vastuuta vaurioista, jos laitetta käytetään pienteollisuus-, käsityöläis- tai teollisuustyöpaikoilla tai näihin verrattavissa olevissa toiminna.

**5. Tekniset tiedot**

Vaihtovirtamoottori	230V ~50 Hz
Teho	1200 wattia
Käyttötapa	S1
Joutokäyntikierrosluku $n_0$	4500 min <sup>-1</sup>
Kovametallisahanterä	Ø 210 x Ø 30 x 2,5 mm
Hampaiden lukumäärä	24
Poistoimuliitäntä	Ø 35 mm
Pohjapinta-ala	400 x 325 mm
Paino	10 kg

**Pöytäsaahana:**

Sahanpöytä	360 x 250 mm
Leikkauskorkeus	0 -33 mm
Samansuuntaisvaste	kääntävä -30° bis + 30°

**Katkaisusahana:**

Kääntöalue	-45° / 0° / +45°
Jiirileikkaus	0 - 45° vasemmalle
Sahausleveys 90°	120 x 55 mm
Sahausleveys 45°	65 x 55 mm
Sahausleveys 2 x 45° (kaksoisjiirileikkaus)	40 x 23 mm

**Melu ja värinä**

Melu- ja värinäarvot on mitattu standardin EN 61029 mukaisesti.

Äänen painetaso $L_{pA}$	99 dB(A)
Mittausvirhe $K_{pA}$	3 dB
Äänen tehotaso $L_{WA}$	112 dB(A)
Mittausvirhe $K_{WA}$	3 dB

**Käytä kuulosuojuksia.**

Melu saattaa aiheuttaa kuulon menetyksen.

Värinän kokonaisarvot (vektorisumma kolmesta suunnasta) mitattu standardin EN 61029 mukaisesti.

Värinän päästöarvo  $a_h = 0,7 \text{ m/s}^2$

Mittausvirhe  $K = 1,5 \text{ m/s}^2$

**Varoitus!**

Ilmoitettu värinän päästöarvo on mitattu normitetun koestusmenetelmän avulla ja se saattaa muuttua, riippuen sähkötyökalun käyttötavasta ja olosuhteista, ja poikkeustapauksissa ylittää annetun arvon.

Annettua värinänpäästöarvoa voidaan käyttää vertailutarkoituksiin verrattaessa yhtä sähkötyökalua toiseen samantyyppiseen työkaluun.

Ilmoitettua värinänpäästöarvoa voidaan myös käyttää hyväksi laadittaessa päästöjen vaikutuksen alustavaa arviointia.

**Rajoita melunpäästöt ja värinä mahdollisimman vähäisiksi!**

- Käytä ainoastaan moitteettomia laitteita.
- Huolla ja puhdista laite säännöllisesti.
- Sovita työskentelytapasi laitteen mukaiseksi.
- Älä ylikuormita laitetta.
- Tarkastuta laite aina tarvittaessa.
- Sammuta laite, kun sitä ei käytetä.

**Jäämäriskit**

**Silloinkin, kun käytät tätä sähkötyökalua määräysten mukaisesti, jää jäljelle aina tietty jäämäriski. Tämän sähkötyökalun rakenteesta ja mallista riippuen saattaa esiintyä seuraavia vaaroja:**

1. keuhkovaurioita, ellei käytetä sopivaa pölysuojanaamaria.
2. kuulovaurioita, ellei käytetä soveliaita kuulosuojaimia.
3. terveydellisiä haittoja, jotka aiheutuvat käden-käsivarren värinästä, jos laitetta käytetään

pitemmän aikaa tai sitä ei käsitellä ja huolleta määräysten mukaisesti.

## 6. Ennen käyttöönottoa

- Kone on asennettava tukevasti, ts. ruuvattava kiinni työpöytäan, yleisalustaan tms.
- Ennen käyttöönottoa on kaikki suojukset ja turvalaitteet asennettava asianmukaisesti.
- Sahanterän täytyy voida pyöriä esteettä.
- Varo jo työstetyissä kappaleissa mahdollisesti olevia nauloja yms. vieraita esineitä.
- Tarkista, että sahanterä on asennettu oikein ja liikkuvat osat kulkevat kevyesti, ennen kuin käynnistät koneen.
- Tarkista ennen koneen liittämistä verkkoon, että tyyppikilven tiedot ovat samat verkon arvojen kanssa.

### 6.1 Sahan kokoaminen: (kuvat 1/3/16)

- Työnnä molemmat työkappaleen alustakaaret (20) niille tarkoitettuihin pidikkeisiin (13) laitteen sivulla ja kiinnitä ne paikalleen ruuveilla (36).
- Jotta vältetään sahan kaatuminen taaksepäin, tulee kiinnittää kaksi tukijalkaa (a) sahan takasivulle vasemmalle ja oikealle puolelle, kuten kuvassa 16 näytetään, käyttäen kumpaankin 2 ruuvia.

### 6.2 Yhdistelmäसान muuntaminen (kuvat 1/2/3)

Sahalla on kaksi työskentelyasentoa:

- A: pöytäpyörösaha (kuva 1)  
B: katkaisu- ja jiiirisaha (kuva 2)

**Yhdistelmäसान muuntaminen tulee tehdä tarkoin seuraavan menettelyn mukaisesti askel askeleelta, muuten sahan osat voivat vahingoittua.**

### Huomio: Vedä verkkopistoke irti ennen sahan muuntamista!

Saha toimitetaan käyttötilassa A (pöytäpyörösaha)

#### 6.2.1 Sahan muuntaminen katkaisukäyttöön

- Löysennä ensin lukitusmutteri (15)
- Liikuta sahanpöytää (16) yhdellä kädellä ylöspäin ja paina samalla toisella kädellä koneen päätä kahvalla (2) alaspäin. Sahanterän (5) tulee kadota kokonaan sahanpöydän (16) rakoon.
- Kiristä lukitusmutteri (15) jälleen.
- Tällöin lukitushaarukka (24) on liikkunut ylöspäin ja vapauttanut varmistuspultin (23).
- Paina koneen päätä kahvalla (2) alaspäin ja vedä varmistuspultti (23) ulos. Tällöin pöytäсахакäytön katkaisin (4) kytketään jännitteettömäksi ja katkaisukäytön katkaisimeen

(3) kytkeytyy virta.

- **Huomio!** Palautusjousen vuoksi kone ponnahtaa automaattisesti ylöspäin, ts. älä päästä kahvaa (2) irti, vaan siirrä koneen päätä hitaasti ja vähän vastaan painaen ylöspäin.
- Ota alempi sahanteränsuojus (14) pois.
- Nyt saha on muunnettu katkaisukäyttöön.

#### 6.2.2 Sahan muuntaminen pöytäсахакäyttöön

- Aseta koneen pää pystysuoraan ja kääntöpöytä (8) asentoon 0°.
- Kiinnitä lukitusruuvit (10) ja kiristysruuvi (22) paikalleen.
- Aseta alempi sahanteränsuojus (14) kääntöpöydälle (8), tällöin suojuksen (14) molempien takajalkojen täytyy lukittua pitävästi vastekiskon (7) taakse.
- Löysennä ensin lukitusmutteri (15)
- Liikuta sahanpöytää (16) yhdellä kädellä ylöspäin ja paina samalla toisella kädellä koneen päätä kahvalla (2) alaspäin. Sahanterän (5) tulee kadota kokonaan sahanpöydän (16) rakoon.
- Kiristä lukitusmutteri (15) jälleen.
- Paina vapautusnuppia (1) ja laske koneen päätä kahvalla (2) alaspäin, kunnes alempi sahanteränsuojus (14) peittää sahanterän kokonaan.
- Työnnä varmistuspultti (23) sisään, jotta saha lukittuu alempaan asentoon, ja tämän vuoksi verkkojännite kytketään jälleen katkaisimesta (3) katkaisimeen (4).
- Irroita lukitusmutteri (15) ja laske sahanpöytä (16) haluttuun leikkaussyvytyteen.
- Kiristä lukitusmutteri (15) jälleen.
- Kun sahanpöytä (16) lasketaan alas, niin lukitushaarukka (24) estää varmistuspultin (23) liikkumisen, niin ettei sitä enää voi vetää ulos.
- Nyt saha on muunnettu takaisin pöytäсахакäyttöön.

#### 6.3 Sahan säätö (kuvat 1/2)

- Kääntöpöydän (8) siirtämiseksi tulee lukitusruuvia (10) löysentää n. 2 kierroksen verran.
- Kääntöpöydässä (8) on lukitusasennot kohdissa 0°, 5°, 10°, 15°, 20°, 25°, 30°, 35°, 40° ja 45°. Kun kääntöpöytä (8) on lukittunut paikalleen, tulee sen asento kiinnittää lisäksi kiertämällä lukitusruuvi (10) kiinni.
- Jos tarvitaan muita kulma-asentoja, niin kääntöpöytä (8) kiinnitetään tähän asentoon vain lukitusruuvilla (10).
- Painamalla kevyesti koneen päätä alaspäin ja vetämällä samanaikaisesti varmistuspultti (23) pois moottorinpidikkeestä voidaan sahan lukitus vapauttaa alemmassa työasennossa. Käännä

**FIN**

varmistuspulttia (23) 90°, jotta koneen pää ei lukkiudu uudelleen.

- Käännä koneen pää ylös.
- Koneen päätä voidaan kallistaa kirstysruuvien (22) irrottamisen jälkeen vasemmalle kork. 45° kulmaan.
- Tarkasta, että käytettävä verkkojännite on sama kuin koneen tyyppikilvessä annettu, ja liitä laite sähköverkkoon.

#### 6.4 90° katkaisuleikkauksen vasteen hienosäätö ( kuvat 19/20)

- Laske koneen pää alas ja kiinnitä se paikalleen varmistuspultilla (23).
- Löysennä kiinnitysruuvia (22).
- Aseta vastekulma (a) sahanterän (5) ja kääntöpöydän (8) väliin.
- Löysennä vastamutteria (b) ja siirrä säätöruuvia (c) niin paljon, että sahanterän (5) ja kääntöpöydän (8) välinen kulma on 90°.
- Kiinnitä tämä asetus kirstämällä vastamutteri (b) jälleen tiukkaan.

#### 6.5 45° katkaisuleikkauksen vasteen hienosäätö ( kuvat 19/20)

- Laske koneen pää alas ja kiinnitä se paikalleen varmistuspultilla (23).
- Lukitse kääntöpöytä (8) asentoon 0°.
- Löysennä kirstysruuvia (22) ja kallista koneen pää kahvan (2) avulla vasemmalle 45° kulmaan.
- Aseta 45° vastekulma (f) sahanterän (5) ja kääntöpöydän (8) väliin.
- Löysennä vastamutteria (d) ja siirrä säätöruuvia (e) niin paljon, että sahanterän (5) ja kääntöpöydän (8) välinen kulma on tarkalleen 45°.
- Kivistä vastamutteri (d) jälleen, jotta tämä säätö lukittuu.

#### 6.6 Purun poistoimu ( kuva 18)

- Saha on varustettu sahanpurun poistoimunsällä (31).
- Siten sen voi helposti liittää kaikenlaisiin purun poistomulaisiin.
- Käytä laitetta ainoastaan poistomulaitteen kanssa. Tarkasta ja puhdista poistomukanavat säännöllisin väliajoin.

#### 6.7 Sahanterän vaihto ( kuvat 7/14/15)

- Vedä verkkopistoke irti, sahanterän täytyy pysähtyä täysin.
- Säädä saha katkaisukäytölle. (katso kohta 6.2.1)
- Löysennä molempia kolokantaruuveja (32) ja ota halkaisukiila (30) sekä sahanteränsuojus (17) pois.

- Ota ristikantaruuvit (33) sekä pöydän sisäke (34) pois.
  - Pidä ulkolaippaa (35) paikallaan mukana toimitetulla kolokanta-avaimella (21) ja kierrä kuusikantaruuvi pistoavaimella (19) myötäpäivään (huomio! kierteet vasemmalle!) irti.
  - Ota sahanterä (5) pois sisälaipasta ja vedä se ylöspäin sahanpöydän (16) raon läpi pois.
  - Puhdista ulko- ja sisälaippa sekä moottorin akseli perusteellisesti, ennen kuin asetat uuden sahanterän paikalleen ja kirstät sen.
- Huomio!** Hammastuksen leikkausviistotuksen, ts. sahanterän kiertosuunnan, tulee olla sama kuin kotelossa olevan nuolen.
- Pane pöydän sisäke (34), halkaisukiila (30) ja sahanterän suojuksen (17) takaisin paikalleen ja kirstä tiukkaan.
  - Halkaisukiilaa (30) kiinnitettäessä tulee huolehtia siitä, että sahanterän hampaiden ja halkaisukiilan välimatka on väh. 3 mm ja kork. 5 mm. (kuva 7)
  - Ennen kuin jatkat sahalla työskentelyä, on tarkastettava suojavarusteiden toimintakykyisyys.

## 7. Käyttö

**Jokaisen uuden säädön jälkeen suosittelemme koeleikkauksen tekoa säädettyjen mittojen tarkistamiseksi.**

**Huomio: Kone on varustettu ylikuormitussuojakatkaisimella (kuva 17/kohta b). Jos konetta kuormitetaan liikaa, niin se kytkeytyy automaattisesti pois päältä.**

**Jotta voit kytkeä koneen jälleen päälle, tulee odottaa muutama minuutti, jotta kone voi jäähtyä. Paina sen jälkeen ylikuormituskatkaisin (b) takaisin sisään ja konetta voi jälleen käyttää.**

#### 7.1 Käyttö pöytäsahana ( kuvat 1-9)

**Saha muunnetaan pöytäsahakäyttöön (katso kohta 6.2.2.)**

**Huomio: ole varovainen sahausta aloittaessasi.**

##### 7.1.1 Päälle-/pois-katkaisin ( kuva 4)

- Saha käynnistetään painamalla vihreää painiketta (a). Sahan käynnistämisen jälkeen odota, kunnes sahanterä (5) on saavuttanut suurimman kierroslukunsa.
- Sammuta saha jälleen painamalla punaista painiketta (b).

**7.1.2 Leikkaussyvyyden säätö (kuva 1)**

- Löysennä lukitusmutteria (15) ja säädä sahanpöytä (16) haluttuun leikkaussyvyyteen. Sahanterän (5) tulisi kohota vielä muutaman mm sahattavan tavaran yläpuolelle.
- Kiristä lukitusmutteri (15) jälleen.

**7.1.3 Pitkittäisleikkausten tekeminen (kuva 4)**

- Irroita pykäläkantaruuvi (25) ja säädä poikittais-, samansuuntaisvaste (18) 90° kulmaan. Kiristä pykäläkantaruuvi (25) jälleen.
- Aseta samansuuntaisvaste (18) oikealta sahanpöydän (16) etummaiseen uraan.
- Löysennä molempia pykäläkantaruuveja (26). Työnnä vastekisko (27) eteenpäin yli sahanterän (5) keskikohdan ja kiinnitä se paikalleen.
- Säädä samansuuntaisvaste (18) avulla sahanpöydässä (16) olevan mitta-asteikon (c) avulla haluttuun mittaan ja kiinnitä se paikalleen lukitusruuvilla (28).
- Käynnistä saha painamalla vihreää näppäintä (a).
- Työnnä työkalupalletta hitaasti tarkoin samansuuntaisvastetta (18) pitkin sahanterään (5).
- Ylempi sahanteränsuojus (17) aukeaa omatoimisesti leikattavan tavaran tullessa.

- **Huomio:** Jos työkalupaleen leveys on **alle 120 mm**, täytyy ehdottomasti käyttää työntötukkia (29) sahanterän (5) alueella. (katso kuvaa 5) (Toimitetaan sahan mukana!) Jos työkalupaleen leveys on **alle 30 mm**, tulee niitä työntää työntöpalikalla (d). (kuva 6) **Työntöpalikka ei kuulu toimitukseen! (saatavana alan ammattiliikkeistä)**
- Työnnä leikattava materiaali aina halkaisukiilan (30) päähän asti. (kuva 7)
- Leikkauksen jälkeen suojakupu (17) sulkeutuu jälleen omatoimisesti ja peittää sahanterän (5).
- Sammuta saha jälleen.
- **Huomio:** Varmista, etteivät pitkät työkalupaleet voi päästä putoamaan pois leikkauksen lopussa. (esim. rullauspukkeja tms. käyttämällä)

**7.1.4. Pitkittäisleikkausten tekeminen (kuvat 8/9)**

- Aseta poikittais-, samansuuntaisvaste (18) edestäpäin sahanpöydän (16) sivussa olevaan uraan.
- Kiristä lukitusruuvia (28), kunnes poikittais-, samansuuntaisvastetta (18) voi liikuttaa vähäisellä välyksellä sahanpöydän (16) raossa.
- Löysennä pykäläreunaruuvia (25) ja säädä poikittaisvaste (18) haluttuun kulmamittaan ja kiinnitä se paikalleen.
- Löysennä kahta pykäläreunaruuvia (26) ja

työnnä vastekiskoa (27) vasemmalle, kunnes se ei enää kosketa sahanteränsuojusta (17) eteenpäin työnnettäessä. Kiristä pykäläreunaruuvit (26) jälleen.

- Käynnistä saha.
- Paina sahattavaa materiaalia lujasti vastekiskoon (27) ja työnnä se yhdessä poikittais-, samansuuntaisvasteen (18) kanssa hitaasti sahanterään (5) ja tee leikkaus.
- Kun sahaus on tehty loppuun, sammuta saha jälleen.

**7.2. Käyttö katkaisusahana  
Saha muunnetaan katkaisukäyttöön (katso kohtaa 6.2.1.)****7.2.1 Säädöt (kuvat 2/3)**

- Koneen päätä voidaan kallistaa kiristysruuvien (22) irrottamisen jälkeen vasemmalle kork. 45° kulmaan.
- Kääntöpöytä (8) voidaan kääntää lukitusruuvit (10) irrottamalla -45° - +45° kulmiin saakka.
- Saha käynnistetään painamalla päälle-, pois-katkaisinta (3). Katkaisinta täytyy pitää alaspainettuna sahaamisen aikana.

**7.2.2 90° katkaisuleikkaus ja kääntöpöytä 0° (kuva 1)**

- Saha käynnistetään painamalla päälle- ja pois-katkaisinta (3) samanaikaisesti.
- Huomio! Pidä sahattavaa materiaalia tukevasti koneen pintaa vasten, jotta materiaali ei siirry paikaltaan sahaamisen aikana.
- Sahan käynnistämisen jälkeen odota, kunnes sahanterä (5) on saavuttanut suurimman kierroslukunsa.
- Paina vapautusnuppia (1) ja siirrä koneen päätä kahvalla (2) tasaisesti ja kevyesti painamalla alaspäin työkalupaleen lävitse.
- Kun sahaaminen on suoritettu, siirrä koneen pää takaisin lepoasentoon ylös ja päästä päälle-, pois-katkaisin (3) irti. **Huomio!** Palautusjousen vuoksi kone ponnahtaa automaattisesti ylöspäin, ts. älä päästä kahvaa (2) heti sahausen jälkeen irti, vaan siirrä koneen päätä hitaasti ja vähän vastaan painaen ylöspäin.

**7.2.3 Katkaisuleikkaus 90° ja kääntöpöytä 0° - 45° (kuva 10)**

Katkaisu-jiirisahalla yläpöydän kera voidaan tehdä viistoleikkauksia vasemmalle ja oikealle 0°-45° kulmassa vastekiskoon.

- Vie koneen pää yläasentoonsa.
- Irroita kääntöpöytä (8) löysentämällä lukitusruuvia (10).
- Säädä kääntöpöytä (8) kahvan (2) avulla

**FIN**

haluttuun kulmaan, ts. kääntöpöydässä olevan merkin (a) tulee olla kohdakkain kiinteään pohjalevyyn (9) merkityn halutun kulmamitan (11) kanssa.

- Kiinnitä kääntöpöytä (8) paikalleen kiristämällä lukitusruuvi (10) jälleen.
- Tee leikkaus kuten kohdassa 7.2.2 on selitetty.

#### 7.2.4 Jiirileikkaus 0° - 45° ja kääntöpöytä 0° ( kuvat 11/12)

Katkaisu-jiirisahalla yläpöydän kera voidaan tehdä jiirileikkauksia vasemmalle 0°-45° kulmassa työpintaan nähden.

- Vie koneen pää yläasentoonsa.
- Lukitse kääntöpöytä (8) asentoon 0°.
- Irroita kiristysruuvi (22) ja kallista koneen päätä kahvalla (2) vasemmalle, kunnes osoitin (b) näyttää haluttuun kulmamittaaan.
- Kiristä lukitusruuvi (22) jälleen ja tee leikkaus kuten kohdassa 7.2.2 on selitetty.

#### 7.2.5 Jiirileikkaus 0° - 45° ja kääntöpöytä 0° - 45° ( kuvat 11/12/13)

Katkaisu-jiirisahalla yläpöydän kera voidaan tehdä jiirileikkauksia vasemmalle 0°-45° kulmassa työpintaan ja samanaikaisesti 0°- 45° kulmassa vastekiskoon (kaksoisjiirileikkaus).

- Vie koneen pää yläasentoonsa.
- Irroita kääntöpöytä (8) löysentämällä lukitusruuvia (10).
- Säädä kääntöpöytä (8) kahvan (2) avulla haluttuun kulmaan (katso tässä myös kohtaa 7.2.3).
- Kiinnitä kääntöpöytä paikalleen kiristämällä lukitusruuvi (10) jälleen.
- Irroita kiristysruuvi (22) ja kallista koneen päätä kahvan (2) avulla vasemmalle haluttuun kulmamittaaan (katso tässä myös kohtaa 7.2.4).
- Kiristä kiristysruuvi (22) jälleen.
- Tee leikkaus kuten kohdassa 7.2.2 on selitetty.

## 8. Verkkojohdon vaihtaminen

Kun tämän laitteen verkkojohto vahingoittuu sen on korvattava joko valmistaja tai hänen asiakas-, huolto- ja varaosapalvelunsa tai vastaavan pätevyyden omaava henkilö, jotta vaaratilanteita ei pääse syntymään.

## 9. Puhdistus, huolto ja varaosatilaukset

Irroita verkkopistoke pistorasiasta ennen kaikkia puhdistusstoimia.

### 9.1 Puhdistus

- Pidä suojalaitteet, Ilmaraot ja moottorin kotelo niin puhtaina pölystä ja liasta kuin suinkin mahdollista. Pyyhi laite puhtaalla rievulla tai puhalla se puhtaaksi vähäpaineisella paineilmalla.
- Suosittelemme laitteen puhdistamista heti joka käytön jälkeen.
- Puhdista laite säännöllisin väliajoin käyttäen kosteaa riepua ja vähän saippuaa. Älä käytä sellaisia puhdistusaineita tai liotteita, jotka saattavat syövyttää laitteen muoviosia. Huolehdi siitä, ettei laitteen sisäpuolelle pääse vettä.

### 9.2 Hiiliharjat

Jos kipinöitä syntyy ylettömästi, anna sähköalan ammattihenkilön tarkastaa hiiliharjojen kunto. Huomio! Hiiliharjojen vaihdon saa tehdä vain sähköalan ammattihenkilö.

### 9.3 Huolto

Laitteen sisäpuolella ei ole mitään huoltoa tarvitsevia osia.

Kaikki liikkuvat osat tulee voidella säännöllisin väliajoin.

### 9.4 Varaosatilaukset:

Varaosia tilatessasi anna seuraavat tiedot:

- Laitteen tyyppi
- Laitteen tuotenumero
- Laitteen tunnusnumero
- Tarvittavan varaosan varaosanumero.

Ajankohtaiset hinnat ja muut tiedot löydät osoitteesta [www.isc-gmbh.info](http://www.isc-gmbh.info)

## 10. Käytöstäpoisto ja uusiokäyttö

Laite on pakattu kuljetuspakkaukseen, jotta vältetään kuljetusvauriot. Tämä pakkaus on raaka-ainetta ja sitä voi siksi käyttää uudelleen tai sen voi toimittaa kierrätyksen kautta takaisin raaka-ainekierto. Laite on ja sen varusteet on valmistettu eri materiaaleista, kuten esim. metallista ja muoveista. Toimita vialliset rakenneosat oneglmajätehävitykseen. Tiedustele asiaa alan ammattiliikkeestä tai kunnanhallituksesta!



**⚠ Tähelepanu!**

Vigastuste ja kahjustuste vältimiseks tuleb seadme kasutamisel mõningaid ohutusabinõusid tarvitusele võtta. Seepärast lugege kasutusjuhend / ohutusjuhised hoolikalt läbi. Hoidke see alles, et informatsioon oleks Teil igal ajal käepärast. Kui Te peaksite seadme teisele isikule üle andma, siis andke talle ka kasutusjuhend / ohutusjuhised. Me ei võta mingit vastutust õnnetuste või kahjude eest, mis tekivad käesoleva juhendi ja ohutusjuhiste mittejärgimisel.

**1. Ohutusjuhised**

Vastavad ohutuseeskirjad leiata kaasasolevast brošüürist.

**⚠ HOIATUS!**

**Lugege kõiki ohutusjuhiseid ja juhendeid.**

Ohutusjuhiste ja juhendite eiramine võib põhjustada elektrilöögi, põletuse ja/või raskeid vigastusi.

**Hoidke kõik ohutusjuhised ja juhendid alles.**

**2. Seadme kirjeldus**

1. Lukustusnupp
2. Käepide
3. Toitelüliti järkamisrežiimi jaoks
4. Toitelüliti laual kasutamiseks
5. Saeleht
6. Reguleeritav saekettakaitse
7. Suunamislatt
8. Pöördlaud
9. Alumine sae töölaud
10. Pöördlaua stoppkruvi
11. Skaala
12. Alumine siselaud
13. Töödeldava detaili toe kinnituskoht
14. Alumine saekettakaitse
15. Stoppmutter
16. Sae töölaud
17. Ülemine saekettakaitse
18. Nurgapiirik e külgsuunaja
19. Kuuskantvõti
20. Töödeldava detaili toed
21. Otsvõti
22. Pingutuskrugi
23. Kinnituspolt
24. Lukustushark
25. Lõikenurga seadistamise krugi
26. Seadistuskruvi
27. Suunamislatt
28. Lõikelaiuse kinnituskrugi

29. Tõukepulk
30. Lõhestuskiil
31. Imemislülitmik
32. Pesapeakruvi
33. Ristpeakruvi
34. Ülemine siselaud
35. Välisäärik
36. Töödeldava detaili toe stoppkruvi

**3. Tarnekomplekt**

- Kõvasulamist saeketas
- Nurgapiirik e külgsuunaja
- Tõukepulk
- Töödeldava detaili tugi
- Ots-, kuuskantvõti

**4. Sihipärane kasutamine**

Ülemise lauaga järkamis- ja nurgasaag on mõeldud järkamiseks ning puidu ja plastiku piki- ja ristilõikamiseks (ainult nurgapiirikuga), vastavalt masina suurusele.

Saag ei sobi küttepuude lõikamiseks.

Masinat võib kasutada ainult sihipärasel otstarbel.

Igasugune teisel otstarbel kasutamine ei ole sihipärane. Kõigi sellest tulenevate kahjude või vigastuste eest vastutab kasutaja/käitaja ja mitte tootja.

Kasutada tohib ainult selle masina jaoks sobivaid saekettaid. Teistsuguste lõikeketaste kasutamine on keelatud.

Sihipärase kasutamise alla käib ka nii ohutusnõuete kui ka paigaldusjuhendi ja kasutusjuhiste järgimine. Isikud, kes masinat käitavad ja hooldavad, peavad tundma masinat ja teadma võimalikke ohte.

Peale selle tuleb kõige täpsemalt kinni pidada õnnetuste vältimiseks mõeldud eeskirjadest.

Tuleb järgida ka teisi töömeditsiini ja üldiseid ohutustehnilisi reegleid.

Masina juures teostatud muudatused välistavad tootja vastutuse täielikult ning muudatustest põhjustatud kahjude eest tootja ei vastuta.

Hoolimata sihipärasest kasutamisest ei ole võimalik teatud riskifaktoreid täielikult kõrvaldada. Tingituna masina konstruktsioonist ja paigaldamisest võivad esineda järgmised asjad:

- Saeketta puudutamine saeketta katmata osas.
- Liikuva saeketta haaramine (lõikevigastus).
- Töödeldava materjali või töödeldavate detailide tagasilööki.
- Saeketta purunemine.
- Katkiste kõvasulamist detailide väljapaikumine

**EE**

saekettalt.

- Kuulmiskahjustused vajalike kõrvaklappide mittekasutamisel.
- Puutolmu terviseohtlik eraldumine kinnistes ruumides kasutamisel.

Võtke palun arvesse, et meie seadmed ei ole konstrueeritud ettevõtluses, käsitööstuses ega tööstuses kasutamise otstarbel. Me ei anna mingit garantiid, kui seadet kasutatakse ettevõtluses, käsitööstuses või tööstuses jt sarnastel tegevusaladel.

## 5. Tehnilised andmed

Vahelduvvoolumootor	230V ~ 50 Hz
Võimsus	1200 vatti
Töörežiim	S1
Tühikäigu pöörlemissagedus $n_0$	4500 min <sup>-1</sup>
Kõvasulamist saeketas	ø 210 x ø 30 x 2,5 mm
Hammaste arv	24
Äratõmbeühendus	ø 35 mm
Pindala	400 x 325 mm
Kaal	10 kg

### Lauasaag:

Sae töölaud	360 x 250 mm
Lõikekõrgus	0 - 33 mm
Külgsuunaja	pööratav -30° kuni +30°

### Järkamissaag:

Pöördeala	-45° / 0° / +45°
Kaldlõikenurk	0° kuni 45° vasakule
Saagimissügavus 90° juures	120 x 55 mm
Saagimissügavus 45° juures	65 x 55 mm
Saagimissügavus 2 x 45° juures (nurkkaldlõige)	40 x 23 mm

## Müra ja vibratsioon

Müra- ja vibratsiooniväärtused tehti kindlaks standardi EN 61029 järgi.

Helirõhu tase $L_{pA}$	99 dB(A)
Hälbepiir $K_{pA}$	3 dB
Müratase $L_{WA}$	112 dB(A)
Hälbepiir $K_{WA}$	3 dB

### Kasutage kõrvaklappi.

Müra võib põhjustada kuulmiskaotust.

Võnke koguväärtused (kolme suuna vektorsumma) on kindlaks määratud standardi EN 61029 järgi.

Võnkeemissiooniväärtus  $a_h = 0,7 \text{ m/s}^2$

Hälbepiir  $K = 1,5 \text{ m/s}^2$

### Hoiatus!

Esitatud võngete emissiooniväärtus on mõõdetud standarditud testimismeetodi järgi ning võib muutuda sõltuvalt elektritööriista kasutamise liigist ja viisist ning olla erandjuhtudel esitatud väärtusest suurem.

Esitatud võngete emissiooniväärtust võib kasutada võrdluseks mõne teise elektritööriista võngete emissiooniväärtusega.

Esitatud võngete emissiooniväärtust võib kasutada ka kahjustuste esialgseks hindamiseks.

### Piirake müra teket ja vibratsiooni miinimumini!

- Kasutage ainult täiesti korras seadmeid.
- Hooldage ja puhastage seadet korrapäraselt.
- Kohandage oma töömeetodid seadmega.
- Ärge koormake seadet üle.
- Laske seadet vajaduse korral kontrollida.
- Lülitage seade välja, kui seda ei kasutata.

### Jääriskid

**Ka siis, kui te kasutate elektritööriista eeskirjadekohaselt, jääb jääriskide oht alati püsima. Esineda võivad järgmised elektritööriista konstruktsioonist ja mudelist tulenevad ohud:**

1. Kopsukahjustused juhul, kui ei kanta sobivat tolmukaitsesmaski.
2. Kuulmiskahjustused juhul, kui ei kanta sobivat kuulmiskaitset.
3. Tervisekahjustused, mis tulenevad käte vibreerimisest juhul, kui seadet kasutatakse pikema aja jooksul või seda ei kasutata ega hooldata nõuetele vastavalt.

## 6. Enne kasutuselevõttu

- Masin peab olema paigutatud kindlale alusele, s. t tööpingi, universaalse alusraamistiku vms külge kinnitatud.
- Enne kasutuselevõttu peavad kõik katted ja ohutusseadised olema nõuetele vastavalt paigaldatud.
- Saeketas peab saama vabalt liikuda.
- Juba kasutatud puidu puhul pange tähele võõrkehi, näiteks naelu või kruvisid vms.
- Enne sisselülitamist veenduge, et saeketas oleks õigesti paigaldatud ja et liikuvad osad liiguksid kergelt.
- Enne masina vooluvõrku ühendamist veenduge, et võrgu andmed vastavad tüübisildil toodud andmetele.

### 6.1 Sae ülesseadmine: (joonis 1/3/16)

- Pange mõlemad töödeldava materjali tugikaared (20) selleks ettenähtud avadesse (13) seadme poolele ja fikseerige kruvide (36) abil.
- Sae tahapoole kaldumise vältimiseks tuleb mõlemad tugijalad (a) sae tagumise külje vasakul ja paremal pool kahe kruvi abil kinnitada, nagu joonisel 16 näidatud.

### 6.2 Kombineeritud sae ümberseadmine (joonis 1/2/3)

Sael on kaks tööasendit:

A: Lauakreissaag (joonis 1)

B: Nurga- ja järkamissaag (joonis 2)

**Kombineeritud sae ümberseadistamine tuleb teostada täpselt järgnevate meetodite kohaselt ja samm-sammult, vastasel juhul võivad detailed kahjustada saada.**

**Tähelepanu: Tõmmake pistik vooluvõrgust välja, enne kui te sae ümber seadistate!**

Tarnides on saag tööseisundis A (lauakreissaag)

#### 6.2.1 Sae seadistamine järkamisrežiimile

- Kõigepealt keerake stoppmutter (15) lahti.
- Liigutage ühe käega saelauda (16) ülespoole ja samaaegselt suruge teise käega saepead käepidemega (2) allapoole. Saeketas (5) peab kaduma täielikult sae töölaua (16) avasse.
- Keerake stoppmutter (15) uuesti kinni.
- Lukustushark (24) liikus seetõttu ülespoole ja vabastas kinnituspoldi (23).
- Suruge saepea käepidemega (2) alla ja tõmmake kinnituspolt (23) välja. Seeläbi lülitatakse lüliti (4) lauarežiimi jaoks voolust vabaks ja pange järkamisrežiimi lüliti (3) pingele alla.

- **Tähelepanu!** Tagasitõmbevedru lööb masina automaatselt üles, seepärast ärge laske käepidet (2) lahti, vaid tõstke saepea aeglaselt ja kerge vastusurvega üles.
- Võtke alumine saeketta kaitse (14) ära.
- Nüüd on saag järkamisrežiimile ümberseatud.

#### 6.2.2 Sae seadistamine lauarežiimile

- Pange saepea püstiasendisse ja seadke pöördalus (8) 0°le.
- Keerake stoppkruvid (10) ja pingutuskrugi (22) kinni.
- Pange alumine saekettakaitse (14) pöördalusele (8), kusjuures katte (14) mõlemad tagumised jalad peavad kõvasti suunamislati (7) taga fikseeruma.
- Kõigepealt keerake stoppmutter (15) lahti.
- Liigutage ühe käega saelauda (16) ülespoole ja samaaegselt suruge teise käega saepead käepidemega (2) allapoole. Saeketas (5) peab kaduma täielikult sae töölaua (16) avasse.
- Keerake stoppmutter (15) uuesti kinni.
- Suruge lukustusnupule (1) ja laske saepea käepidemega (2) alla, kuni alumine saekettakaitse (14) katab saeketta täielikult.
- Lükake kinnituspoldid (23) sisse, et saag alumises asendis fikseerida, mislābi juhitakse võrgupinge uuesti ühelt lülitilt (3) teisele lülitile (4) ümber.
- Vabastage stoppmutter (15) ja langetage saelaud (16) soovitud lõikesügavusele.
- Fikseerige stoppmutter (15) uuesti.
- Saelaue (16) langetamise tõttu blokeeritakse kinnituspolt (23) lukustushargi (24) abil, nii et seda ei saa välja tõmmata.
- Nüüd on saag lauarežiimile ümber seatud.

#### 6.3 Sae reguleerimine (joonis 1/2)

- Pöördaluse (8) reguleerimiseks keerake stoppkruvi (10) umbes kaks pööret vabamaks.
- Pöördlual (8) on lukustusasendid 0°, 5°, 10°, 15°, 20°, 25°, 30°, 35°, 40° ja 45° juures. Niipea kui pöördalus (8) on lukustunud, tuleb asend stoppkruvi (10) abil veel täiendavalt fikseerida.
- Kui peaks veel teisi nurgaasendeid vaja olema, fikseeritakse pöördalus (8) ainult stoppkruvi (10) abil.
- Saepea kerge allavajutamise ja samaaegse kinnituspoldi (23) mootorihoidjast väljatõmbamisega saab sae alumisest asendist vabastada. Keerake kinnituspolti (23) 90°, et saepea jääks lukust lahti.
- Tõstke saepea üles
- Saepead saab pingutuskrugi (22) vabastamisega maksimaalselt 45° vasakule kallutada.
- Kontrollige, kas tüübisildil nimetatud võrgupinge

vastab olemasolevale võrgupingele ja ühendage seade.

#### 6.4 Juhiku reguleerimine 90° lõikenurga jaoks (Joonised 19/20)

- Laske saepea alla ja fikseerige kinnituspoldiga (23).
- Vabastage pingutuskruvi (22).
- Asetage nurgik (a) saeketta (5) ja pöördlaua (8) vahele.
- Laske kontramutter (b) vabamaks ja keerake reguleerimiskruvi (c), kuni nurk saeketta (5) ja pöördlaua (8) vahel on 90°.
- Selle seadistuse fikseerimiseks keerake kontramutter (b) jälle kinni.

#### 6.5 Juhiku reguleerimine 45° kaldlõike jaoks (Joonised 19/20)

- Laske saepea alla ja fikseerige kinnituspoldiga (23).
- Fikseerige pöördlaud (8) asendisse 0°.
- Vabastage pingutuskruvi (22) ja kallutage saepead käepideme (2) abil vasakule, 45°ni.
- Asetage 45°ne nurgik (f) saeketta (5) ja pöördlaua (8) vahele.
- Laske kontramutter (d) vabamaks ja keerake reguleerimiskruvi (e), kuni nurk saeketta (5) ja pöördlaua (8) vahel on täpselt 45°.
- Selle seadistuse fikseerimiseks keerake kontramutter (d) kinni tagasi.

#### 6.6 Laastude eemaldamine (joonis 18)

- Saag on varustatud tolmuimemisavaga (31) saepuru jaoks.
- Seda saab lihtsasti kõigi laastueemaldusotsikutega ühendada.
- Kasutage seadet ainult koos imitoruga. Kontrollige ja puhastage regulaarselt imemisavasid.

#### 6.7 Saeketta vahetamine (joonised 7/14/15)

- Tõmmake pistik välja, saeketas peab täiesti paigal seisma.
- Seadistage saag järkamisrežiimile. (vt 6.2.1)
- Keerake mõlemad pesapeakruvid (32) lahti ja eemaldage lõhestuskiil (30) koos saekettakaitsega (17).
- Võtke ristpeakruvid (33) ja siselaud (34) välja.
- Blokeerige välisäärik (35) juuresoleva tähtvõtme (21) ja keerake kuuskantkruvi padrunvõtme (19) abil päripäeva (Tähelepanu! Vasakkeere!) välja.
- Võtke saeketas (5) siseäärikust välja ja tõmmake ülespoole läbi saelaua (16) ava välja.
- Puhastage välis- ja siseäärik ning mootorivõll, enne uue saeketta paigaldamist ja

kinnikeeramist.

**Tähelepanu!** Hammaste lõikepind, s.t saeketta pöörlemissuund peab kokku langema korpusel asuva noole suunaga.

- Paigaldage uuesti siselaud (34), lõhestuskiil (30) ning saekettakaitse (17) ja keerake kinni.
- Lõhestuskiilu (30) kinnitamisel tuleb jälgida, et vahekaugus saeketta hammaste ja lõhestuskiilu vahel min. 3 mm ja maks. 5 mm. (joonis 7)
- Enne kui Te saega edasi töötate, kontrollige, kas kaitseadaldised on töökorras.

## 7. Käsitsemine

Iga reguleerimise järel soovitame seatud mõõtude kontrollimiseks teha proovisaagimise.

**Tähelepanu: Masin on varustatud ülekoormuslülitiga (joonis 17/b). Kui masin on üle koormatud, lülitub see automaatselt välja. Masina uuesti sisse lülitamiseks peab mõned minutid ootama, et masin jahtuda lasta. Seejärel vajutage ülekoormuslüliti (b) uuesti sisse ja masin on jälle kasutatav.**

### 7.1 Lauasaena kasutamine (joonised 1-9)

**Sae seadistamine lauarežiimile (vt 6.2.2)**  
**Tähelepanu sisselõikamise ajal.**

#### 7.1.1 Toitelüliti (joonis 4)

- Sae saab sisse lülitada roheline nupu (a) vajutamisega. Enne sae sisselülitamist oodake, kuni saeketas (5) on saavutanud oma maksimaalse pöörlemissageduse.
- Sae väljalülitamiseks tuleb vajutada punast nuppu (b).

#### 7.1.2 Lõikesügavuse seadistamine (joonis 1)

- Keerake stoppmutter (15) lahti ja seadistage saelaud (16) vajalikule lõikesügavusele. Saeketas (5) peaks ulatuma veel mõned millimeetrid üle saetava materjali.
- Fikseerige stoppmutter (15) uuesti.

#### 7.1.3 Pikilõigete teostamine (joonis 4)

- Vabastage seadistuskruvi (25) ja seadistage nurgapiirik ning külgsuunaja (18) 90°le, fikseerige seadistuskruvi uuesti.
- Lükake külgsuunaja (18) sae töölaual asuvasse paremalt eesmissoonde (16).
- Keerake mõlemad seadistuskruvid (26) lahti. Lükake suunamislatt (27) kuni saeketta (5) keskkohast üle ja fikseerige.
- Seadke külgsuunaja (18) saelaul (16) asuva mõõteskaala (c) abil soovitud mõõdule ja

kinnitage seadistuskruvi (28) abil.

- Lülitage saag rohelisele nupule (a) vajutades sisse.
- Lükake töödeldav materjal aeglaselt ja täpselt piki külgsuunajat (18) saeketta (5) poole.
- Ülemine saekettakaitse (17) avaneb saetava materjali ettelükkamise korral ise.
- **Tähelepanu:** Materjali laiuse puhul **alla 120 mm** tuleb saeketta (5) piirkonnas kindlasti kasutada tõukepulka (29). (vt joonis 5) (tarnekomplektis kaasas!) Materjali laiuse puhul **alla 30 mm** tuleb kasutada etteandeks tõukeplaati (d). (joonis 6) **Tõukeplaat ei ole tarnekomplektis! (Saadaval vastavates kauplustes)**
- Lükake saematerjal alati lõhestuskiilu (30) lõpuni. (joonis 7)
- Peale saagimist sulgub kaitsekate (17) uuesti iseenesest ja katab saeketta (5).
- Lülitage saag välja.
- **Tähelepanu:** Pikad detailid kindlustage kaldumise vastu saagimisprotsessi lõpus. (nt liuglaud vms)

#### 7.1.4. Nurklõigete teostamine (joonised 8/9)

- Lükake nurgapiirik ja külgsuunaja (18) sae töölaual asuvasse paremalt külgmisse soonde (16).
- Keerake stoppkruvi (28) kinni, kuni nurgapiirikut ja külgsuunajat (18) saab saelaua (16) soones väikese lõtkuga liigutada.
- Vabastage seadistuskruvi (25) ja seadistage nurgapiirik (18) soovitud nurgale ning fikseerige.
- Keerake mõlemad seadistuskruvid (26) lõdvaks ja lükake juhtsiin (27) vasakule, kuni see etteandel saekettakaitset (17) enam ei puuduta. Keerake seadistuskruvid (26) uuesti kinni.
- Lülitage saag sisse.
- Suruge saematerjali kõvasti juhtsiini (27) vastu ja lükake seda koos nurgapiiriku ning külgsuunajaga (18) aeglaselt saekettale (5), et teostada saagimine.
- Pärast lõikamise lõpetamist lülitage saag uuesti välja.

## 7.2. Kasutamine järkamissaena

### Sae seadistamine järkamisrežiimile (vt 6.2.1)

#### 7.2.1 Seadistused (Joonised 2/3)

- Saepead saab pingutuskrugi (22) vabastamisega maksimaalselt 45° vasakule kallutada.
- Pöördlauda (8) saab stoppkruvi (10) vabastades reguleerida -45° kuni +45°.
- Sae saab sisse lülitada toitelüliti (3) vajutamisega. Lüliti tuleb saagimise ajal allavajutatuna hoida.

#### 7.2.2 Lõikenurk 90° ja pöördlaua asend 0°

##### (Joonis 1)

- Saag lülitatakse sisse toitelüliti (3) samaaegse vajutamisega.
- Tähelepanu! Asetage saetav materjal kindlalt masina alusele ja suruge vastu suunamislatti, et materjal lõikamise ajal paigast ei nihkuks.
- Pärast sae sisselülitamist oodake, kuni saeketas (5) on saavutanud oma maksimaalse pöörlemissageduse.
- Vajutage lukustushooba (1) ja liigutage saepea käepidemega (2) ühtlaselt ja kerge survega alla läbi töödeldava detaili.
- Pärast saagimisprotsessi lõppu tõstke saepea jälle ülemisse puhkeasendisse ning vabastage toitelüliti (3). **Tähelepanu!** Tagasitõmbevedru lööb masina automaatselt üles, seepärast ära laske käepidet (2) pärast lõikamist lahti, vaid tõstke saepea aeglaselt ja kerge vastusurvega üles.

#### 7.2.3 Lõikenurk 90° ja pöördlaua asend 0°- 45°

##### (Joonis 10)

Ülemise lauaga nurga- ja järkamissaaga on võimalik teostada nurklõikeid juhtsiinist 0°-45° vasakule ja paremale.

- Viige saepea ülemisse asendisse.
- Vabastage pöördlaud (8) stoppkruvi (10) lahti keerates.
- Seadistage pöördlauale (8) käepideme (2) abil soovitud nurk, s. t et märgistus (a) pöördlaual langeks kokku soovitud nurgamõõduga (11) fikseeritud alusplaadil (9).
- Pöördlaua (8) fikseerimiseks keerake stoppkruvi (10) jälle kinni.
- Tehke lõige nagu on kirjeldatud punktis 7.2.2.

#### 7.2.4 Kaldenurk 0°- 45° ja pöördlaua asend 0°

##### (Joonised 11/12)

Ülemise lauaga nurga- ja järkamissaaga on võimalik teostada kaldlõikeid 0°- 45° töötasapinna suhtes vasakule.

- Viige saepea ülemisse asendisse.
- Fikseerige pöördlaud (8) asendisse 0°.
- Vabastage pingutuskrugi (22) ja kallutage saepead käepidemest (2) vasakule, kuni osuti (b) näitab soovitud nurgamõõtu.
- Keerake pingutuskrugi (22) kinni tagasi ja tehke lõige, nagu on kirjeldatud punktis 7.2.2.

### 7.2.5 Kaldenurk 0°- 45° ja pöördlaua asend 0° (Joonised 11/12/13)

Ülemise lauaga nurga- ja järkamissaega on võimalik teostada kaldlõikeid 0°- 45° töötasapinna suhtes vasakule ja samaaegselt 0°- 45° juhtsiini suhtes (nurkkaldlõige).

- Viige saepea ülemisse asendisse.
- Vabastage pöördlaud (8) stoppkruvi (10) lahti keerates.
- Seadistage pöördlauale (8) käepideme (2) abil soovitud nurk (vaadake lisaks ka punkt 7.2.3).
- Pöördlaua fikseerimiseks keerake stoppkruvi (10) jälle kinni.
- Vabastage pingutuskrugi (22) ja kallutage saepead käepideme (2) abil vasakule, soovitud nurgamõõduni (vt ka punkt 7.2.4).
- Keerake pingutuskruid (22) kinni tagasi.
- Tehke lõige nagu on kirjeldatud punktis 7.2.2.

## 8. Toitejuhtme vahetamine

Kui käesoleva seadme toitejuhe on kahjustatud, tuleb see ohtude vältimiseks lasta tootjal või teda esindaval klienditeenindusel või sarnase kvalifikatsiooniga isikul vahetada.

## 9. Puhastamine, hooldus ja varuosade tellimine

Enne igat puhastustööd tõmmake pistik pistikupesast välja.

### 9.1 Puhastamine

- Hoidke kaitseseadeldised, õhutusavad ja mootorikorpus nii tolmu- ja mustusevabad kui võimalik.
- Pühkige seadet puhta lapiga või kasutage madala survega suruõhku.
- Soovitame seadet pärast iga kasutamist kohe puhastada.
- Puhastage seadet korrapäraselt niiske lapi ja vähese vedelseebiga. Ärge kasutage puhastusvahendeid või lahusteid; need võivad kahjustada seadme kunstmaterjalist detaile. Arvestage sellega, et seadme sisemusse ei tohi vett sattuda.

### 9.2 Süsiharjad

- Ülemäärase sädeluse korral laske kvalifitseeritud elektrikul süsiharju kontrollida. Tähelepanu! Süsiharju tohib vahetada ainult kvalifitseeritud elektrik.

### 9.3 Hooldus

- Seadme sisemuses ei ole rohkem hooldatavaid detaile.
- Kõiki liikuvaid osi tuleb kindla ajavahemiku möödudes määrada.

### 9.4 Varuosade tellimine

Varuosade tellimisel on vajalikud järgmised andmed:

- Seadme tüüp
- Seadme artiklinumber
- Seadme identifitseerimisnumber
- Vajamineva varuosa number

Kehtivad hinnad ja info leiata aadressilt [www.isc-gmbh.info](http://www.isc-gmbh.info)

## 10. Utiliseerimine ja taaskasutus

Transpordikahjustuste vältimiseks on seade pakendis. See pakend on tooraine ja seega taaskasutatav või uuesti ringlusse suunatav. Transpordikahjustuste ja selle tarvikud koosnevad erinevatest materjalidest, nagu nt metall ja plastmass. Viige katkised detailid spetsiaalsesse kogumiskohta. Uurige järele erikauplusest või kohalikust omavalitsusest!

ISC GmbH · Eschenstraße 6 · D-94405 Landau/Isar



### Konformitätserklärung

- erklart folgende Konformitat gema EU-Richtlinie und Normen fur Artikel  
 explains the following conformity according to EU directives and norms for the following product  
 dclare la conformit suivante selon la directive CE et les normes concernant l'article  
 dichiara la seguente conformit secondo la direttiva UE e le norme per l'articolo  
 verklaart de volgende overeenstemming conform EU richtlijn en normen voor het product  
 declara la siguiente conformidad a tenor de la directiva y normas de la UE para el artculo  
 declara a seguinte conformidade, de acordo com a directiva CE e normas para o artigo  
 attesterer flgende overensstemmelse i medfr af EU-direktiv samt standarder for artikel  
 frklarar fljande verensstammelse enl. EU-direktiv och standarder fr artikeln  
 vakuuttaa, ett tuote tytta EU-direktiivin ja standardien vaatimukset  
 tendab toote vastavust EL direktiivile ja standarditele  
 vydav nsledujci prohlaen o shod podle smrnice EU a norem pro vrobek  
 potrjuje sledeo skladnost s smernico EU in standardi za izdelak  
 vydava nasledujce prehlasenie o zhode podl'a smernice EU a noriem pre vrobok  
 a cikkekhez az EU-iranyvonal s Normak szerint a kvetkez konformitast jelenti ki  
 deklaruje zgodnoc wymienionego poniej artykuu z nastpujacymi normami na podstawie dyrektywy WE.  
 deklariра сответното сответствие сгласно Директива на ЕС и норми за артикул  
 paskaidro adu atbilstbu ES direktvai un standartiem  
 apibdina j atitikim EU reikalavimams ir preks normoms  
 declar urmatoarea conformitate conform directivei UE i normelor pentru articolul  
 dlwnei την ακλουθη συμmρφωση сμφωνα με την Οδηγа EK και τα прτυπα για το προϊόν  
 potrduje sljedeu uskladenost prema smjernicama EU i normama za artikl  
 potrduje sljedeu uskladenost prema smjernicama EU i normama za artikl  
 potrduje sledeu uskladenost prema smernicama EZ i normama za artikal  
 слeдующим удостоверяется, что следующие продукты соответствуют директивам и нормам ЕС  
 проголошує про зазначену нижче вдповднсть виробу директивам та стандартам ЄС на вирб  
 ja izjavуva slednata soobrznost согласно EU-direktivata i normite za artikli  
 rn ile ilgili AB direktifleri ve normlari gereince aaıda aıklanan uygunluu belirtir  
 erklerer flgende samsvar i henhold til EU-direktivet og standarder for artikkel  
 Lysir uppfyllingu EU-reglna og annarra stala vru

### Kapp-Gehrungssage mit Obertisch BT-MS 210 T (Einhell)


- |   |   |
|---|---|
| <input type="checkbox"/> 2009/105/EC            | <input checked="" type="checkbox"/> 2006/42/EC                  |
| <input type="checkbox"/> 2006/95/EC             | <input checked="" type="checkbox"/> Annex IV                    |
| <input type="checkbox"/> 2006/28/EC             | Notified Body: TUV Rheinland LGA Products GmbH                  |
| <input type="checkbox"/> 2005/32/EC             | Notified Body No.: 0197   |
| <input checked="" type="checkbox"/> 2004/108/EC | Reg. No.: BM 50177111 0001                                      |
| <input type="checkbox"/> 2004/22/EC             | <input type="checkbox"/> 2000/14/EC_2005/88/EC                  |
| <input type="checkbox"/> 1999/5/EC              | <input type="checkbox"/> Annex V                                |
| <input type="checkbox"/> 97/23/EC               | <input type="checkbox"/> Annex VI                               |
| <input type="checkbox"/> 90/396/EC              | Noise: measured $L_{WA}$ = dB (A); guaranteed $L_{WA}$ = dB (A) |
| <input type="checkbox"/> 89/686/EC_96/58/EC     | P = kW; L/D = cm  |
|   | Notified Body:  |
|   | <input type="checkbox"/> 2004/26/EC                             |
|   | Emission No.:   |

### Standard references:

EN 61029-1; EN 61029-2-11; EN 55014-1; EN 55014-2; EN 61000-3-2; EN 61000-3-3

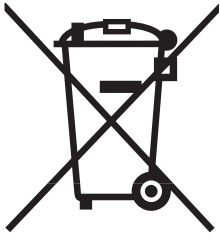
Landau/Isar, den 08.04.2010

  
Weichselgartner/General Manager

  
Wentao/Product-Management

First CE: 08  
Art.-No.: 43.003.15 I.-No.: 01017  
Subject to change without notice

Archive-File/Record: 4300315-14-4175500-10  
Documents registrar: Roider Siegfried  
Wiesenweg 22, D-94405 Landau/Isar



Ⓜ Gælder kun EU-lande

Ⓝ

Smid ikke el-værktøj ud som almindeligt husholdningsaffald.

I henhold til EF-direktiv 2002/96 om elektroaffald og dets omsættelse til national lovgivning skal brugt el-værktøj indsamles adskilt og indleveres på genbrugsstation.

Recycling-alternativ til tilbagesendelse af brugt vare:

Ejeren af det elektroniske apparat er forpligtet til – som et alternativ i stedet for tilbagesendelse – at medvirke til, at relevante dele af apparatet genanvendes ifølge miljøforskrifterne i tilfælde af overdragelse af ejerskab til tredjeperson. Det brugte apparat kan også overdrages til et deponeringssted, som vil varetage bortskaffelsen af apparatets dele i overensstemmelse med nationale bestemmelser vedrørende skrotning og genbrug. Ikke omfattet heraf er tilbehørsdele og hjælpemidler, som ikke indeholder elektroniske komponenter.

Ⓢ Endast för EU-länder

Kasta inte elverktyg i hushållssoporna.

Enligt det europeiska direktivet 2002/96/EG om avfall som utgörs av eller innehåller elektriska eller elektroniska produkter och dess tillämpning i den nationella lagstiftningen, måste förbrukade elverktyg källsorteras och lämnas

Återvinnings-alternativ till begäran om återsändning:

Som ett alternativ till återsändning är ägaren av elutrustningen skyldig att bidra till ändamålsenlig avfallshantering för det fall att utrustningen ska skrotas. Efter att den förbrukade utrustningen har lämnats in till en avfallsstation kan den omhändertas i enlighet med gällande nationella lagstiftning om återvinning och avfallshantering. Detta gäller inte för tillbehörsdelar och hjälpmedel utan elektriska komponenter vars syfte har varit att komplettera den förbrukade utrustningen.

Ⓜ Koskee ainoastaan EU-jäsenmaita

Älä heitä sähkötyökaluja kotitalousjätteisiin.

Sähkökäyttöisiä ja elektronisia vanhoja laitteita koskevan Euroopan direktiivin 2002/96/EY mukaan, joka on sisällytetty kansallisiin lakeihin, tulee loppuun käytetyt sähkökäyttöiset työkalut kerätä erikseen ja toimittaa ympäristöystävälliseen kierrätykseen uusiokäyttöä varten.

Kierrätys vaihtoehtona takaisinlähettämiselle:

Sähkölaitteen omistajan velvollisuus on takaisinlähettämisen vaihtoehtona avustaa laitteen asianmukaisesti hävittämistä kierrätyksen kautta, kun laite poistetaan käytöstä. Laitteen voi toimittaa myös kierrätyspisteeseen, joka suorittaa laitteen hävittämisen paikallisten kierrätys- ja jätteenpoistomääräysten mukaisesti hyödyntäen käyttökelpoiset raaka-aineet. Tämä ei koske käytöstä poistettaviin laitteisiin kuuluvia lisävarusteita tai apulaitteita, joissa ei ole sähköosia.



Ⓜ Ainult Euroopa Liidu riikidele

Ärge visake elektrilisi tööriistu olmeprügi hulka!

Euroopa Liidu direktiiviga 2002/96/EÜ elektri- ja elektroonikaseadmete jäätmete kohta ja siseriiklikele kohaldamistele tuleb kasutatud elektrilised tööriistad koguda kokku eraldi ja leida neile keskkonnasäästlik taaskasutus.

Taaskasutusalternatiiv tagasisaatmisnõudele:

Elektriseadme omanik on kohustatud omandisuhte lõppemisel alternatiivina tagasisaatmisele kaasa aitama sobivale taaskasutusele. Seega võib vana seadme loovutada ka tagasivõtukohta, mis korraldab selle kõrvaldamise riikliku ringlusmajanduse ja jäätmeseadusandluse tähenduses. Asjasse ei puutu vanade seadmete elektrikomponentideta lisaseadmed ja abivahendid.

Ⓝ

Eftertryk eller anden form for mangfoldiggørelse af skriftligt materiale, ledsagepapirer indbefattet, som omhandler produkter, er kun tilladt efter udtrykkelig tilladelse fra ISC GmbH.

Ⓢ

Eftertryck eller annan duplicering av dokumentation och medföljande underlag för produkter, även utdrag, är endast tillåtet med uttryckligt tillstånd från ISC GmbH.

Ⓜ

Tuotteiden dokumentaatioiden ja muiden mukaanliitettyjen asiakirjojen vain osittainenkin kopiointi tai muunlainen monistaminen on sallittu ainoastaan ISC GmbH:n nimenomaisella luvalla.

Ⓔ

Tootedokumentatsiooni ja kaasasolevate dokumentide kordustrukk või muul viisil paljundamine, ka osaliselt, on lubatud ainult ISC GmbH loal.

- ⓧ Der tages forbehold för tekniske ændringer
- Ⓣ Förbehåll för tekniska förändringar
- Ⓢ Oikeus teknisiin muutoksiin pidätetään
- Ⓡ Tehniliste muudatuste õigus reserveeritud



# **GARANTIBEVIS**

## **Kære kunde!**

Vore produkter er underlagt streng kvalitetskontrol. Hvis produktet alligevel på et tidspunkt skulle udvise fejl, beklager vi naturligvis dette og beder dig kontakte vores kundeservice på adressen, som står angivet på dette garantibevis. Du kan naturligvis også ringe til os på det nedenfor angivne servicenummer. For indfrielse af garantikrav gælder følgende:

1. Nærværende garanti fastsætter betingelserne for udvidede garantiydelser. Garantibestemmelser fastsat ved lov berøres ikke af nærværende garanti. Vores garantiydelser er gratis.
2. Garantiydelserne omfatter udelukkende mangler, som kan føres tilbage til materiale- eller produktionsfejl, og begrænser sig til afhjælpning af disse resp. levering af erstatningsprodukt. Bemærk, at vore produkter ikke er konstrueret til erhvervsmæssig, håndværksmæssig eller industriel brug. Garantiaftale kan derfor ikke anses for indgået, såfremt produktet anvendes i erhvervsmæssigt, håndværksmæssigt, industrielt eller lignende øjemed. Endvidere dækker garantien ikke erstatningsydelser for transportskader, skader som følge af tilsidesættelse af montagevejledningens anvisninger eller som følge af usagkyndig installation, tilsidesættelse af brugsanvisningen (f.eks. tilslutning til forkert netspænding eller strømtype), misbrug eller usagkyndig anvendelse (f.eks. overbelastning eller brug af værktøj eller tilbehør, som ikke er godkendt), tilsidesættelse af vedligeholdelses- og sikkerhedsforskrifter, indtrængen af fremmedlegemer i apparatet (f.eks. sand, sten eller støv), brug af vold eller eksterne påvirkninger udefra (f.eks. fordi produktet tabes) samt skader, der hidrører fra almindelig slitage. Dette gælder især batterier, som vi dog alligevel yder 12 måneders garanti på

Garantien mister sin gyldighed, hvis der allerede er blevet foretaget indgreb i apparatet.

3. Garantiperioden udgør 2 år at regne fra købsdatoen. Garantikrav skal gøres gældende inden for to uger, efter at defekten er blevet konstateret. Garantikrav kan ikke gøres gældende efter garantiperiodens udløb. Reparation eller udskiftning af apparatet medfører ikke forlængelse af garantiperioden, heller ikke for eventuelt indbyggede reservedele. Dette gælder også servicearbejder, der foretages på stedet.
4. For at kunne gøre garantikrav gældende skal du sende det defekte produkt portofrit til nedenstående adresse. Original købskvittering eller lignende dateret dokumentation skal vedsendes. Købskvitteringen skal gemmes som dokumentation! Beskriv venligst så nøjagtigt som muligt grunden til din reklamation. Er defekten omfattet af garantien, vil produktet omgående blive repareret og returneret, eller du vil modtage et helt nyt.

Mod betaling udbedrer vi naturligvis også gerne defekter på produktet, som ikke/ikke længere er omfattet af garantien. Du skal blot indsende produktet til vores serviceadresse.

# GARANTIBEVIS

## Bästa kund,

Våra produkter genomgår en sträng kvalitetskontroll. Om denna produkt mot förmodan inte fungerar på rätt sätt, beklagar vi detta och ber dig att kontakta vår serviceavdelning under adressen som anges på garantikortet. Vi står även gärna till tjänst på telefon under servicenumret som anges nedan. Följande punkter gäller för att du ska kunna göra anspråk på garantin:

1. I dessa garantivillkor regleras extra garantitjänster. Garantianspråk som regleras enligt lag påverkas inte av denna garanti. Våra garantitjänster är gratis för dig.
2. Garantitjänsterna täcker endast in sådana brister som kan härledas till material- eller fabrikationsfel och är begränsade till arbetsuppgifter som syftar till att åtgärda dessa brister eller byta ut produkten. Tänk på att våra produkter endast får användas till ändamålsenligt syfte och inte har konstruerats för yrkesmässig, hantverksmässig eller industriell användning. Ett garantiavtal sluts därför ej om produkten ska användas inom yrkesmässiga, hantverksmässiga eller industriella verksamheter eller vid liknande aktiviteter. Vår garanti omfattar dessutom inte ersättning för transportskador, skador som kan härledas till missaktade monteringsanvisningar eller ej föreskriven installation, åsidosatt bruksanvisning (t ex anslutning till felaktig nätspänning eller strömart), missbruk eller ej ändamålsenliga användningar (t ex överbelastning av produkten eller användning av ej godkända insatsverktyg eller tillbehör), åsidosatta underhålls- och säkerhetsbestämmelser, främmande partiklar som har trängt in i produkten (t ex sand, sten eller damm), yttre våld eller yttre påverkan (t ex skador om produkten har fallit ned) samt normalt och användningsbundet slitage. Detta gäller särskilt för batterier som täcks av en 12 månaders garanti.

Anspråk på garanti upphör att gälla om ingrepp redan har gjorts i produkten.

3. Garantitiden uppgår till 2 år och gäller från datumet när produkten köptes. Medan garantitiden fortfarande gäller ska anspråk på garanti ställas inom två veckor efter att defekten fastställdes. Det är inte möjligt att ställa anspråk på garanti efter att garantitiden har löpt ut. Garantitiden förlängs inte när produkten repareras eller byts ut, dessutom medför sådana arbeten inte att en ny garantitid börjar gälla för produkten eller för ev. reservdelar som har monterats in. Detta gäller även vid hembesök.
4. För att du ska kunna ställa anspråk på garantin ska den defekta produkten skickas in i tillräckligt frankerat skick till adressen som anges nedan. Bifoga kvittot i original eller ett annat daterat köpebevis. Förvara därför kassakvittot på en säker plats! Beskriv orsaken till reklamationen så noggrant som möjligt. Om defekten i produkten täcks av våra garantitjänster, får du genast en reparerad eller ny apparat av oss.

Givetvis kan vi även, mot debitering, åtgärda skador som antingen inte täcks av garantin eller som har uppstått efter garantitidens slut. Skicka in produkten till nedanstående serviceadress.

# TAKUUTODISTUS

## Arvoisa asiakas,

tuotteemme läpikäyvät erittäin tiukan laadunvalvontatarkastuksen. Mikäli tämä laite ei kuitenkaan toimi moitteettomasti, valitamme tapahtunutta suuresti ja pyydämme sinua kääntymään teknisen asiakaspalvelumme puoleen käyttäen tässä takuukortissa annettua osoitetta. Voit halutessasi myös ottaa yhteyttä puhelimitse allaolevaan palvelunumeroon. Takuuvaateiden esittämistä koskevat seuraavat säädökset:

1. Nämä takuumääräykset koskevat laajennettuja takuusuurituksia. Ne eivät vaikuta lakimääräisiin takuusuuritusvaateisiin millään tavalla. Takuumme on sinulle maksuton.
2. Takuusuuritus kattaa ainoastaan sellaiset puutteellisuudet, jotka aiheutuvat materiaali- tai valmistusvirheistä, ja se on rajattu ainoastaan näiden puutteellisuuksien korjaamiseen tai laitteen korvaamiseen uudella. Ole hyvä ja ota huomioon, että laitteitamme ei ole suunniteltu ja valmistettu käytettäväksi pienteollisuus-, käsityöläis- tai teollisuustarkoituksiin. Takuusopimusta ei siksi synny, jos laitetta käytetään pienteollisuus-, käsityöläis- tai teollisuustyöpaikoilla tai näihin verrattavissa olevissa toimissa. Takuumme ei myöskään sisällä kuljetusvaurioiden tai sellaisten vaurioiden korvaussuurituksia, jotka ovat aiheutuneet asennusohjeen noudattamatta jättämisestä tai asiantuntemattomasta asennuksesta, käyttöohjeen noudattamatta jättämisestä (esim. liitäntä vääryntyyppiseen verkkovirtaan), väärinkäytöstä tai virheellisestä käytöstä (esim. laitteen ylikuormittaminen tai hyväksymättömien työkalujen tai lisävarusteiden käyttäminen), huolto- ja turvallisuusmääräysten noudattamatta jättämisestä, vieraiden esineiden (esim. hiekan, kivien tai pölyjen) pääsystä laitteen sisään, väkivaltaisesta käsittelystä tai ulkopuolisista tekijöistä (esim. putoamisesta aiheutuneet vauriot) sekä käytöstä aiheutuvasta tavallisesta kulumisesta. Tämä koskee erityisesti niitä akkuja, joille me kuitenkin myönnämme 12 kuukauden pituisen takuun.

Takuuvaateet raukeavat, jos laitteelle on jo tehty jotain toimenpiteitä.

3. Takuuajaksi on 2 vuotta ja se alkaa laitteen ostopäivästä. Takuuvaateet tulevat esittää ennen takuuajan päättymistä kahden viikon kuluessa siitä, kun olet havainnut vian. Takuuvaateiden esittäminen takuuajan päätyttyä ei ole mahdollista. Laitteen korjaus tai vaihto ei johda takuuajan pitenemiseen tai laitteen tai siihen mahdollisesti asennettujen varaosien takuuajan alkamiseen uudelleen alusta. Tämä koskee myös paikan päällä suoritettuja palveluja.
4. Takuuvaateesi esittämiseksi tulee viallinen laite lähettää postikulut maksettuna allaolevaan osoitteeseen. Ole hyvä ja liitä mukaan alkuperäinen maksukuitti tai muu päiväyksellä varustettu ostotosite. Säilytä tämän vuoksi kassakuitti huolella tositteenä! Ole hyvä ja kuvaa valituksen syy meille mahdollisimman tarkoin. Jos takuumme kattaa laitteessa olevan vian, saat korjatun tai uuden laitteen välittömästi takaisin.

Tietysti korjaamme mielellämme korvausta vastaan myös sellaiset laitteiden viat, jotka eivät kuulu tai eivät enää kuulu takuumme piiriin. Lähetä tätä varten laite tekniseen asiakaspalveluumme allaolevalla osoitteella.

# GARANTIITUNNISTUS

## Lugupeetud klient,

meie tooted läbivad range kvaliteedikontrolli. Kui käesolev seade ei peaks siiski korralikult töötama, vabandame sellepärast väga ja palume Teil pöörduda meie klienditeenindusse selle garantiitunnistuse lõpus toodud aadressil. Oleme meelsasti Teie teenistuses ka telefoni teel alltoodud teeninduse telefoninumbritel. Garantiinõuete esitamisel kehtib järgnev:

1. Täiendavat garantiid reguleerivad need garantiitingimused. See garantii ei puuduta Teie seaduslikke garantiinõudeid. Meie garantii on Teile tasuta.
2. Garantii hõlmab ainult neid puudusi, mis tulenevad materjali- või tootmisvigadest ning piirneb nende puuduste kõrvaldamise või seadme vahetamisega. Võtke palun arvesse, et meie seadmed ei ole konstrueeritud ettevõtluses, käsitööstuses ega tööstuses kasutamise otstarbel. Sellepärast garantiileping ei kehti, kui seadet kasutatakse ettevõtluses, käsitööstuses või tööstuses jt sarnastel tegevusaladel. Meie garantii puhul on hüvitamine välistatud transpordikahjustuse korral, kahjustuste korral, mis tulenevad montaažijuhendi mittejärgimisel või asjatundmatu installatsiooni tagajärjel, kasutusjuhendi mittejärgimisel (nt vale võrgupinge või vooluliigiga ühendamisel), vale või mitteotstarbeka kasutamise korral (nt seadme ülekoormus või mittelubatud tööriistade ja tarvikute kasutamine), hooldus- ja ohutusnõuete mittejärgimisel, võõrkehade (nt liiv, kivid või tolmu) seadmesse tungimisel, jõu kasutamisel või välisjõudude mõju korral (nt kahjustused mahakukkumise tagajärjel) ning kasutamisest tuleneva tavapärase kulumise korral. See kehtib eriti akude kohta, millele me 12 kuulise garantiiaja tagame.

Garantiinõue kaotab kehtivuse, kui seadet on juba lahti võetud.

3. Garantiiaeg on kaks aastat ning see algab seadme ostmise kuupäevaga. Garantiinõuded tuleb esitada garantiiajal kahe nädala jooksul pärast defekti tuvastamist. Garantiinõuete esitamine pärast garantiiaja kestvuse lõppu on välistatud. Seadme remont või väljavahetamine pikendab garantiiaega või antakse nõude tõttu seadmele ja võimalikele paigaldatud varuosadele uus garantiiaeg. See kehtib ka kliendi juures kohapeal teostatud teeninduse korral.
4. Garantiinõude esitamiseks saatke defektne seade saatekuludeta alltoodud aadressile. Pange kaasa ostutšeki originaal või muu kuupäevaga ostmist tõendav dokument. Sel põhjusel hoidke kassatšekk ostmist tõendava dokumendina alles! Kirjeldage meile võimalikult täpselt reklamatsiooni põhjust. Kui seadme defekt käib meie garantii alla, saate esimesel võimalusel tagasi remonditud või uue seadme.

Enesestmõistetavalt kõrvaldame hea meelega seadmel ka neid defekte, mis ei käi garantii alla või kui garantiiaeg on läbi, sel juhul tuleb Teil kulud tasuda. Selleks saatke seade meie teeninduse aadressil.