

 Käyttöohje
Sähkömoottorisaha

 Bruksanvisning
 Elektrisk kjedesag

 Bruksanvisning
Elektrisk kedjesåg



Art.-Nr.: 45.015.50

I.-Nr.: 01015

PKS

2040 WK

④ **Information om markering**

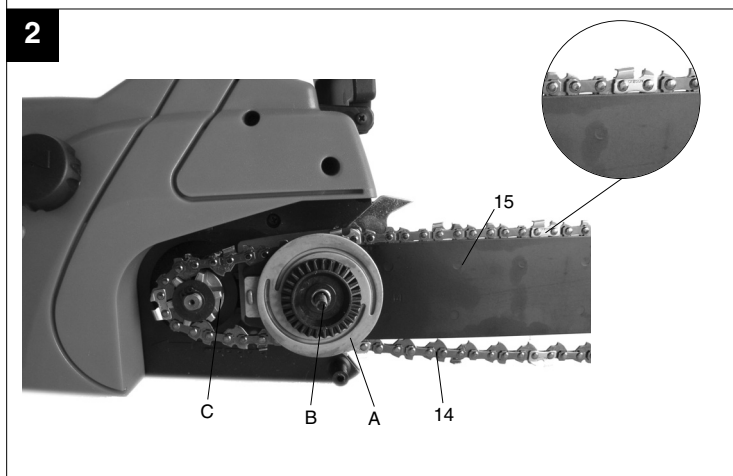
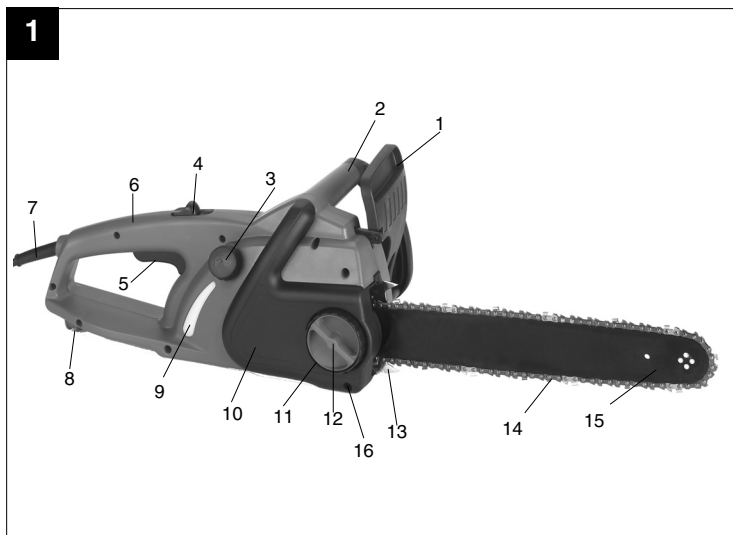
⚠ Varningstriangeln markerar alla de anvisningar som är viktiga för säkerheten. Beakta alltid dessa anvisningar eftersom svåra personskador annars kan uppstå! Bilderna till texten hittar du på de främre utfällbara sidorna. Se till att dessa är utfälda när du läser igenom bruksanvisningen.

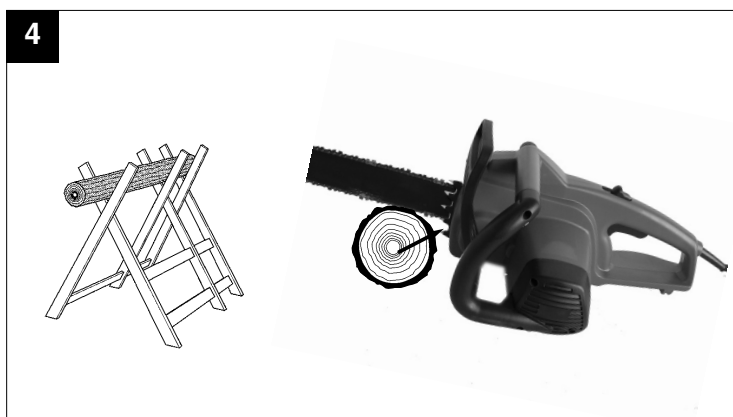
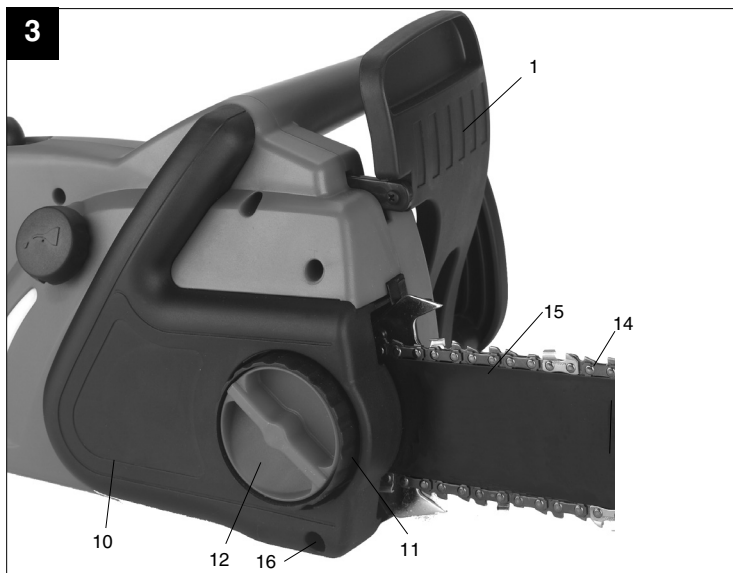
④ **Aluksi pari vinkkiä**

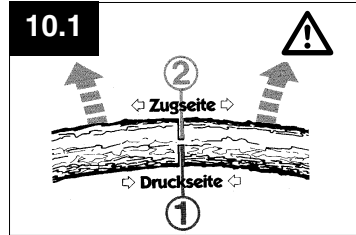
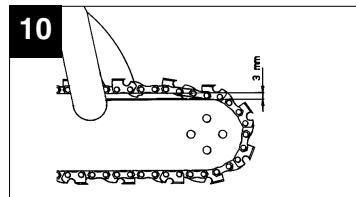
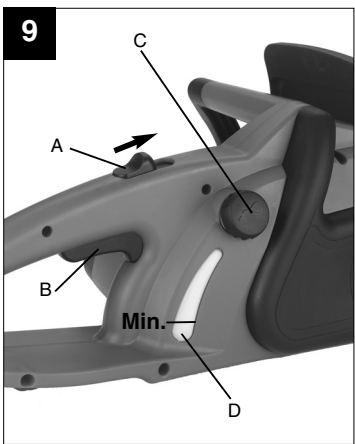
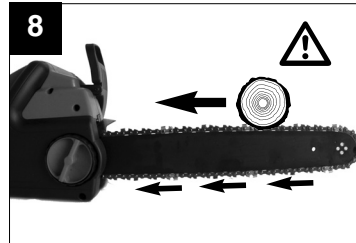
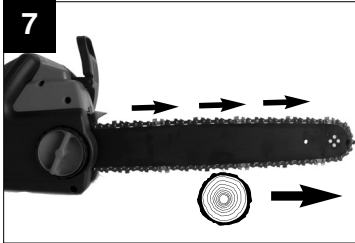
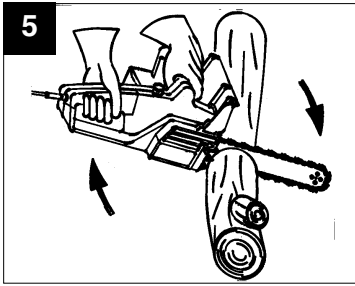
⚠ Varoituskolmiolla on merkitty kaikki turvallisuudelle tärkeitä ohjeet. Noudata näitä aina, muussa tapauksessa tästä voi aiheutua vakavia vammoja! Tekstiin kuuluvat kuvat löytyvät etukannen sisääntaitetuilta sivuilta. Käännä ne aina auki, jotta ne ovat näkyvissä ohjetta lukiessasi.

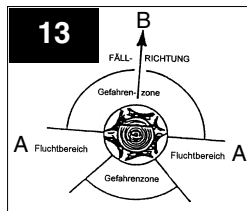
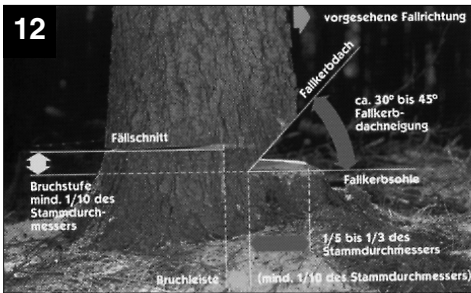
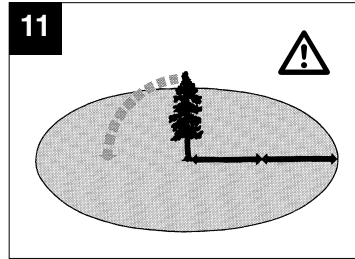
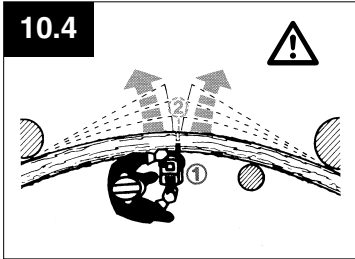
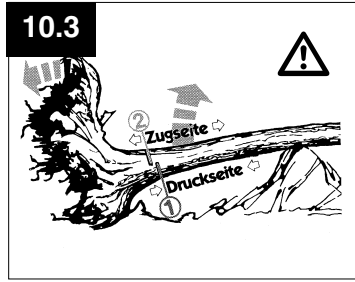
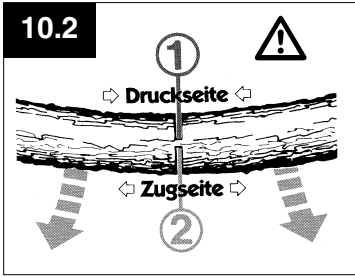
④④ **Merknader for forståelsens skyld**

⚠ En varseltrekant kjennemerker alle instruksjoner som er viktige for sikkerheten. Følg alltid disse instruksjonene, i motsatt fall kan det oppstå alvorlige personskader! Illustrasjonene til teksten finner du på de fremre utbrettsidene. Hold disse utbrettet under lesningen av bruksanvisningen.








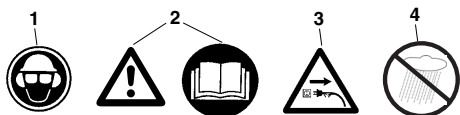


1. Käyttölaitteet

1	Etummainen kädensuoja	13	Leukojen vaste
2	Etummainen kahva	14	Sahanketju
3	Öljysäiliön kansi	15	Ohjaukisko
4	Käynnistysulku	16	Kiinnitysruuvi
5	Päälle-pois-katkaisin		
6	Taempi kahva		
7	Verkkojohto		
8	Johdonpidike		
9	Öljysäiliö		
10	Ketjupyörän suojus		
11	Ketjun kiristysrengas		
12	Kiinnitysruuvi		

2. Tekniset tiedot

Verkkoliitäntä	230 V ~ 50 Hz
Nimellisteho	2000 W
Leikkauspituus, maks.:	37 cm
Leikkausnopeus nimelliskäyntinopeudella	10 m/s
Öljysäiliön täyttömäärä	200 ml
Paino ilman terää ja ketjua	4,7 kg
Suojausluokka	II / 
Taattu äänen tehotaso kuormituksen aikana	107 dB(A)
Äänen painetaso kuormituksen aikana	92 dB(A)
Kiihtyvyys: takakädensija kuormituksen aikana	12,1 m/s ²
(laskettu EN 50144 mukaisesti) etukädensija kuormituksen aikana	12,1 m/s ²

3. Kylltien selitys

1. Käytä pään-, silmä- ja kuulosuojuksia
2. Huomio! Lue käyttöohje ja noudata varoituksia ja turvallisuusmääräyksiä
3. Irroita verkkopistoke, jos johto on vahingoittunut!
4. Suojattava kosteudelta

FIN

4. Turvallisuusmääräykset



Konetta käytettäessä on noudatettava turvallisuusmääräyksiä. Noudata näitä määräyksiä jo ennen koneen käyttöä sekä oman turvallisuutesi että muiden turvallisuuden vuoksi. Käytä sähkömoottorisaha ainoastaan puun (puukappaleiden) sahaamiseen. Käyttö kaikkinaisiin muihin tarkoituksiin tapahtuu käyttäjän vastuulla ja voi olla vaarallista. Valmistaja ei vastaa vahingoista, jotka ovat aiheutuneet määräysten vastaisesta tai muuten virheellisestä käytöstä.



Turvallisuusmääräykset ja tapaturmantorjunta

Lue koko käyttöohje huolellisesti läpi ennen moottorisahan ensikäyttöä, jotta vältyt käyttövirheiltiltä. Kaikki moottorisahan käyttömääräykset koskevat aina myös käyttäjän turvallisuutta! Anna alan asiantuntijan näyttää, miten sahaa tulee käyttää!

- Sammuta laite ennen kuin irrotat ketjujarrun.
- Käytä korvasuojuksia melunpäästösuojana kuulovammojen ehkäisemiseksi; suosittelemme kypärää johon kuuluu silmikko.
- Pidä huoli siitä, että työn aikana seisot tukevasti.
- Sammuta kone ennen kuin laitat sen sivulle.
- Ennen **kaikkia** huoltotöitä, jotka suoritetaan koneelle, on pistoke aina vedettävä ulos pistorasiasasta.
- Pistokkeen saa pistää pistorasiaan vain silloin, kun kone on sammutettu.
- Ketjusahaa saa käyttää vain yksi henkilö. Muilta henkilöiltä oleskelu ketjusahan käänntöalueella on kielletty. Estä lasten ja kotieläinten pääsy työalueelle.
- Sahan on oltava vapaana, kun se käynnistetään.
- Pitele ketjusahaa työn aikana kummallakin kädellä!
- Lapset ja nuoret eivät saa käyttää ketjusahaa. Tämä kielto ei koske nuoria, jotka ovat täyttäneet 16 vuotta, mikäli sahan käyttö tapahtuu valvonnan alaisuudessa ja koulutuksen yhteydessä. Sahaa saa vain antaa (lainata) henkilöille, jotka tuntevat tämän tyyppin ja sen käytön perusteellisesti. Joka tapauksessa käyttöohjeet on annettava mukaan!
- Ketjusahaa saa vain käyttää henkilö, joka on täysin levännyt ja terve, siis hyvässä ruumiillisessa kunnossa. Kun olet työstä väsynyt, muista ajoissa pitää lepotauko. On kiellettyä käyttää ketjusahaa alkoholin vaikutuksen alaisena.
- Mikäli kone aika ajoin ei ole käytössä, se on sammutettava, jottei kukaan voi joutua alltiiksi vaaralle.
- Jokaisen sahauskohdalla törmäystuurna on kiinnitettävä tiukasti, vasta sitten aloitetaan sahaaminen.
- Sähköverkkoakaapelin on periaatteessa oltava käyttäjän takana.
- Kaapeli on aina vedettävä taaksepäin koneesta.
- Käytä vain alkuperäisiä varaosia.
- **Laitteet, joita käytetään ulkona, on liitettävä vuotovirtasuojakytimen kautta.**
- Pidennyskaapeli ulkona: Käytä ulkona vain sitä tarkoitusta varten hyväksyttyä ja vastaavasti rekisteröityä pidennyskaapelia.
- Kun sahaat sahatavaraa ja pensaita, sinun on käytettävä turvallista alustaa (sahapukki, kuva 4). Puuta ei saa pinota eikä kukaan muu saa pitää sitä paikallaan. Sitä ei myöskään saa tukea jalalla.
- Pyöröpuita on varmistettava.
- Kun työskentelet kaltevalla alustalla, sinun on aina seistävä selkärinnettä kohti.
- Vedä sahalaite puusta vain silloin, kun sahaketju pyörii.
- Mikäli aiot tehdä useamman sahauskohdan, on sähkösaaha sammutettava sahausten välissä.
- Ole varovainen kun sahaat säleitä puuta. Irtisahatut puuosat voivat lähteä lentoon (loukkaantumisvaara!).
- Sähköketjusahaa ei saa käyttää nostamiseen eikä työntämiseen puosia ja muita esineitä poistettaessa.
- Karsintatyöt saa vain suorittaa koulutetut henkilöt! Loukkaantumisvaara!
- Kun sahaat jännittyttä oksaa, varo mahdollista takaiskua puun jännityksen hellittäessä äkkinäisesti. Älä katko vapaasti riippuvia oksia alhaalta.
- Älä suorita karsintatöitä rungolla seistessä.
- Sähkösaaha ei saa käyttää metsätöihin – eli metsässä tapahtuvaa kaatoa ja karsintaa varten. Sahankäyttäjän välttämätön liikkuvuus ja turvallisuus ei tässä ole taattu kaapeliiliittymän kautta!
- Seiso kaadon aikana vain sivuttain kaatuvaasta puusta.
- Suoritettuasi kaatoleikkauksen sinun on varottaava putoavia oksia.
- Työskennellessäsi rinteellä sinun on seistävä työstettävän puunrungon tai maassa lojuvan puun yläpuolella tai sen sivulla.
- Jos liitäntäjohto vahingoittuu, niin valmistajan tai hänen asiakaspalveluedustajansa tulee vaihtaa se uuteen, jotta vältyt vaaratilanteilta.

Takapotkun välttämiseksi noudata seuraavia ohjeita:

- Älä koskaan aloita sahausta terän kärjellä! Seuraa terän liikkeitä jatkuvasti.
- Älä koskaan sahaa teränkärjellä! Varo tätä aloitettua leikkausta jatkaessasi.
- Aloita leikkaus pyörivällä teräketjulla.
- Teroita ketju aina oikein.
- Älä koskaan sahaa useampia oksia samanaikaisesti! Huolehdi oksia poistaessasi siitä, ettei muihin oksiin kosketa.
- Kun katkaiset puita, varo vieressä olevia runkoja. Käytä aina pukkia, jos suinkin mahdollista.
- Jos liitäntäjohto vahingoittuu, niin valmistajan tai hänen asiakaspalveluedustajansa tulee vaihtaa se uuteen, jotta vältyt vaaratilanteilta.

5. Moottorisahan kuljetus

Moottorisahaa kuljetettaessa on verkkopistoke irroitettava ja teränsuojus pantava terän ja sahan ketjun päälle. Kun moottorisahalla tehdään useampia leikkauksia, on saha sammutettava yksittäisten leikkauksen välillä.

6. Ennen käyttöönottoa

Virranlähteen jännitteen tulee olla sama kuin koneen tyyppikilvessä ilmoitettu jännite. Tarkasta aina ennen työskentelyn aloittamista, että ketjusaha toimii moitteettomasti ja on säännönmukaisen käyttövarmassa kunnossa. Tarkasta ennen työn aloittamista ketjun voitelu ja öljyn määrä (katso kuvaa 9). Mikäli öljyn pinta on n. 5 mm päässä alemmasta reunasta (kuvassa merkitty "Min"), tulee öljyä lisätä. Tämän merkin yläpuolella on käyttö vielä turvallisella alueella.

Käynnistä ketjusaha ja pidä sitä vaalean pinnan päällä. Varo, ettei ketjusaha pääse koskettamaan maahan; pidä siksi aina n. 20 cm turvallisuuksivälimatka. Jos nyt nähdään lisääntyvä öljyjuova, niin ketjun voitelu toimii moitteettomasti. Mikäli öljyjuovaa ei näy, puhdista tarvittaessa öljyn poisvalukanava, ylempi ketjun kiristysporausreikä sekä öljykanava.

7. Ohjauksikon ja sahan ketjun asentaminen (katso kuvia 2/3)

Verkkopistoke ei saa olla liitettyä pistorasiaan. - Huomaa! Etummaisen kädensuojan (1) tulee aina olla ylimmässä (pystysuorassa) asennossa. Ohjauksikko ja sahan ketju toimitetaan asentamattomina. Asennusta varten irroita ensin kiinnitysruuvi (12) sekä ruuvi (16) kiertämällä niitä vasemmalle ja ota sitten jarrukotelon kansi (10) pois. Jotta terävät leikkausreunat eivät aiheuta vammoja,

tulee asennuksen ja kiristämisen sekä lopuksi tehtävän tarkastuksen aikana käyttää käsineitä.

Ennen kuin asennat ohjauksikon sahan ketjun kera paikalleen, tarkasta hampaiden leikkaussuunta (katso kuvaa 2)! Pidä ohjauksikko (15) kärki suoraan ylöspäin ja aseta sahan ketju (14) sen päälle, aloittaen kiskon kärjestä. **Asenna sitten ohjauksikko ketjun kiristyspyörän (A) ja sahan ketjun kera seuraavasti:** Aseta ohjauksikko sahan ketjun kera kiskon pultin (B) päälle niin, että ketjun kiristyspyörä (A) näyttää ulospäin. Aseta sahan ketju ketjupyörän (C) ympärille. Kiristä ketju alustavasti kääntämällä ketjun kiristyspyörää myötäpäivään. Pane sitten ketjupyörän suojus (10) paikalleen ja kiristä kiinnitysruuvi (12) kevyesti.

8. Sahan ketjun kiristäminen

Ennen kaikkia koneelle tehtäviä toimia tulee verkkopistoke irroittaa!

Käytä suojaavia työkalusineitä!

Huolehdi siitä, että sahan ketju (14) on kiskon (15) ohjauksurassa! Kiristä ketju sitten kunnolla kääntämällä ketjun kiristyspyörää (11) myötäpäivään (vastapäivään kääntämällä voit löysentää ketjua). Kiristä sitten kiinnitysruuvi (12) jälleen ja kierrä ruuvi (16) takaisin paikalleen. Tarkasta ketjun jännitys uudelleen (katso kuvaa 10). Älä kiristä sahan terää liian kireälle. Ketjun tulisi joustaa kylmänä niin, että sitä voi nostaa ohjauksikon keskikohdalta noin 3 mm verran. Lämmitessään sahan ketju laajenee ja roikkuu kiskolta. Tällöin se saattaa irrota kiskolta. Sitä tulee tällöin kiristää tarvittaessa. Kuumana kiristetty sahan ketju tulee ehdottomasti löysentää sahaustyön päätyttyä. Sen jäähtyessä saattaisi muuten syntyä liian suuri jännitys ketjun jälleen supistuessa. Uusi sahan ketju tarvitsee n. 5 minuutin sisäänajoaiheen. Tällöin on ketjun riittävä voitelu ensiarvoisen tärkeää! Sisäänajoaiheen jälkeen tulee ketjun kireys tarkistaa ja tarvittaessa kiristää sitä.

9. Ketjuöljyn täyttö (katso kuvaa 9)

Puhdista öljysäiliön tulppa (C) ennen avaamista, jotta säiliöön ei voi joutua likaa. Öljysäiliön sisällön määrää tulee tarkkailla sahaustyön aikana öljymäärän näytöstä (D). Sulje öljysäiliön tulppa (C) huolella ja pyyhi mahdollisesti ylivuotanut öljy pois.

10. Teräketjun voitelu

Liian voimakkaan kulumisen estämiseksi on teräketju ja ohjauksikko voideltava tasaisesti käytön aikana. Voitelu tapahtuu automaattisesti. Älä koskaan käytä sahaa ilman teräketjun voitelua. Jos teräketju käy kuivana, koko terä vahingoittuu pahasti hyvin lyhyessä ajassa. Tämän vuoksi on ketjun voitelu ja öljyn määrä tarkastettava aina ennen työhön ryhtymistä

FIN

(kuva 9).

Älä koskaan käynnistä sahaa, jos öljymäärä on vähimmäismerkin alapuolella (kuva 9).

- Minimi - kun öljyn määrä on näkyvässä enää vain n. 5 mm öljymäärän näytön alareunasta, on öljyä lisättävä.
- Maksimi - lisää öljyä, kunnes näyttölasi on täynnä.

11. Öljyautomaattivoitelun tarkastus

Ennen työhön ryhtymistä tulee tarkastaa ketjun voitelu ja öljymäärä. Käynnistä ketjusaha ja pidä sitä vaalean pinnan päällä. Varo, ettei ketjusaha pääse koskettamaan maahan; pidä siksi aina n. 20 cm turvallisuusvälimatka. Jos nyt nähdään lisääntyvä öljyjuova, niin ketjun voitelu toimii moitteettomasti. Mikäli **öljyjuovaa ei näy**, puhdista tarvittaessa öljyn poisvalukanava tai ota yhteyttä tekniseen asiakaspalveluun.

12. Teräketjun voiteluöljy

Teräketjujen ja ohjauksiskojen elinikä riippuu suures- sa määrin käytetyn voiteluöljyn laadusta.

Ei saa käyttää jätteöljyä!

Käytä vain ympäristöystävällistä teräketjuöljyä.

Varastoi teräketjun voiteluöljy vain asianmukaisissa astioissa.

13. Ohjauksisko

Ohjauksiskon (15) kääntökohta sekä alasivu ovat erityisen alttiita kulumille. Jotta vältetään yksipuoliselta kulumiselta, tulisi ohjauksisko kääntää toisinpäin aina kun teräketju teroitetaan.

14. Ketjupyörä

Ketjupyörään (kuva 2/kohta C) kohdistuva rasitus on erityisen suuri. Jos sen hampaissa on syviä kulkujälkiä, niin se tulee ehdottomasti vaihtaa uuteen. Kulunut ketjupyörä lyhentää sahanketjun elinikää. Anna vaihtaa ketjupyörä alan ammattiliiikkeessä tai korjaamossa.

15. Teräketjun suojus

Teräketjun suojus on pantava ketjun ja terän päälle heti työn päätyttyä sekä aina sahaa kuljettaessa.

16. Teräketjun jarru

Jos saha tekee takapotkun, niin etummainen käden- suojus (1) laukaisee ketjujarrun. Kädenselkä painaa etummaisen kädensuojuksen (1) eteenpäin. Tällöin ketjujarru pysäyttää moottorisahan, tai siis moottorin,

0,10 sekunnissa.

17. Ketjujarrun irroitus

Jotta sahaa voi taas käyttää, on teräketjun lukitus irroitettava. Sammuta kone ensin. Käännä sitten etummainen kädensuojus (1) takaisin pystysuoraan alkuaasentoonsa, kunnes se lukittuu siihen. Nyt moot- torisaha on taas valmis käyttöön.

18. Teräketjun teroitus

Alan ammattiliiikkeet teroittavat teräketjusi nopeasti ja pätevästi. Nämä liikkeet myyvät myös ketjujen tero- ituslaitteita (viilauslaitteita), joiden avulla voit itse teroittaa teräketjun. Noudata tässä laitteen käyt- töohjetta.

Hoida työkaluasi huolella. Pidä se terävänä ja puhtaana, niin että voit työskennellä sillä hyvin ja tur- vallisesti. Noudata huolto-ohjeita sekä vaihtovieriteitä.

19. Käyttöönotto (kuva 9)



Työskennellessä tulee aina käyttää suojalaseja, kuulosuojusta, tukevia työkäsiineitä ja kestävää työpukua!

Työskentely tikkailla, puussa tai muissa epävakaisissa paikoissa on kielletty. Älä sahaa hartioitasi ylempänä tai pidellen sahaa vain yhdellä kädellä.

Käytä sahaa ainoastaan sallitun tyyppisellä, ulkokäyttöä varten määrättyllä eristyksellä ja liittimillä varustetulla sähköjohdolla (hyväksytty kumijohto), joka sopii laitteen pistokkeeseen. Käynnistettäessä vasen käsi tarttuu etummaiseen kahvaan, oikea käsi taempan kahvaan.

Käynnistys: Työnnä käynnistyssulku (A) peukalolla eteenpäin ja paina päälle-pois-katkaisinta (B) ja päästä käynnistyssulku jälleen irti.



Jos ketjusaha ei käynnisty, tulee ketjujarru avata etummaisen kädensuojuksen (1) avulla. Lue tätä varten ehdottomasti luvut „Ketjujarru“ ja „Ketjujarrun vapauttaminen“.

Käynnistämisen jälkeen ketjusaha käy heti suurimmalla nopeudella.

Sammutus: Päästä päälle-pois-katkaisin (B) irti. Laske ketjusaha kädestäsi vasta kun ketju on pysähtynyt! **Ketjusahan joka käytön jälkeen tulee:** puhdistaa sahanketju ja ohjauksisko. Panna

ketjunsuojus paikalleen.



Laitesuoja

Laitetta ei saa käyttää sateella eikä kosteassa.



Pidennyskaapelin vahingoittua vahavirtapistoke on heti vedettävä irti. Vahingoittunutta kaapelia ei enää saa käyttää.

Tarkasta säännöllisesti, ettei laite ole vahingoittunut. - Ennen työkalun käyttöä on tarkastettava, että turvalaitteet tai mahdollisesti hieman vahingoittuneet osat toimivat moitteettomasti ja täyttävät niille annetut tehtävät. Tarkista, että kaikki liikkuvat osat toimivat moitteettomasti. Kaikkien osien tulee olla asennettu oikein ja täyttää niille asetetut vaatimukset, jotta laitetta voi käyttää häiriöttä. Vahingoittuneet turvalaitteet ja osat on heti korjattava tai vaihdettava uusiin huoltoosissa tai ISC:n toimesta, ellei käyttöohjeessa ole määrätty toisin.

Työskentelyviite

Sahan takapotku

- Katkaisuleikkauksia suoritettaessa törmäystuurna on kiinnitettävä sahattavaan puuhun (katso kuva 4).
- Ennen jokaista katkaisuleikkausta törmäystuurna on kiinnitettävä tiukasti, vasta sitten pyörivällä sahaketjulla sahataan puuhun. Saha vedetään takakahvasta ylös ja se liikutetaan etukahvasta pitäen. Törmäystuurna toimii tukipisteenä. Uusintalasku tapahtuu kevyellä paineella etukahvaan. Saha vedetään hieman takaisin. Törmäystuurna kiinnitetään syvemmälle ja takakahva vedetään uudestaan ylös (katso kuva 5).
- Pisto- ja pitkittäissahausten saavat suorittaa pelkästään sitä varten koulutetut henkilöt (lisääntynyt takapotkun vaaran uhka; katso kuva 6).
- Pitkittäissahausta on aloitettava mahdollisimman laakeasta kulmasta. Tässä on toimittava erityisen varovaisesti, koska törmäystuurna ei voi käyttää.
- Sähköketjusaha voi terälevyn yläpuolta käyttämällä sahata tönäistä käyttäjän suuntaan, jos sahaketju juuttuu kiinni. Sen tähden tulisi mahdollisuuksien mukaan sahata terälevyn alareunaa käyttämällä, koska saha silloin liikkuu pois ruumiista ja puun suuntaan (katso kuvat 7 ja 8).

- Karsintatoissa sähköketjusahaa tulisi mahdollisuuksien mukaan tukea puunrunkoon. Tässä tapauksessa ei saa sahata terälevyn kärjellä (takapotkuvaara; katso kuva 6).
- Ota huomioon pyöriviä puunrunkoja. Takapotku!
- Ketjusahan takapotku voi aiheutua siitä, että terälevyn kärki (erityisesti ylempi neljännes) tahattomasti koskee puuhun tai muuhun kiinteään esineeseen. Sähkösaaha sinkoutuu silloin hallitsemattomasti ja valtavalla voimalla sahankäyttäjän suuntaan (loukkaantumisvaara!!)



Kuva 6

Välttämättä sahatapaturmia, jos olet sahaamatta terälevyn kärjellä; saha voi salamannopeasti iskeytyä ylös. Sahatöihin on puettava täydelliset turvavarusteet.



Turvaa työkaluasi.

Käytä kiinnittimiä työkalupaleen kiinnipitoa varten. Tämä mahdollistaa koneen turvallisen käytön molemmin käsin.

Takapotku tekee sahan ohjattavuuden mahdottomaksi. Tämän seurauksena vakava loukkaantumisvaara lisääntyy. Löysällä ketjujännityksellä ja tylsällä ketjulla ei saa sahata. Asiattomasti teroitettu ketju lisää takapotkuvaaraa. Ei saa koskaan sahata hartioiden yläpuolella.

20. Käyttöviitteitä

Puun sahaaminen

(kts. kuvia 4 ja 5)

Noudata kaikkia turvallisuusmääräyksiä ja toimi puuta sahatesasi näin:

Aseta puukappale tukevasti paikalleen. Kiristä lyhyet puupökyt ennen sahausta alustaan. Saha vain puuta tai puuesineitä. Huolehdi sahatessa siitä, ettei saha koske kiiviin, nauloihin tms. vieraisiin esineisiin. Nämä voivat sinkoutua pois ja vahingoittaa teräketjua. Älä anna käyvän sahan koskettaa lanka-aitoihin tai maahan. Oksia poistettaessa on kone tuettava, mikäli mahdollista, ei saa sahata terän kärkiosalla. Varo puunkantoja, juuria, kuoppia ja maanpyyjiä yms. esteitä - kompastumisvaara!

Huomaa:

Ketjusahan tulee käydä välittömästi ennen puuhun koskettamista!
Käynnistys (kuva 1): Paina käynnistyssulkua (4) ja päälle-pois-katkaisinta (5). Aseta alin tarttumaleuka (13) puuhun. Nosta ketjusahaa taemmasta kahvasta (6) ja sahaa puuhun. Ota ketjusahaa hieman takaisin ja aseta tarttumaleuka (13) syvemmälle. Ole

FIN

varovainen sahatessasi revennyttä puuta. Siitä voi repeytyä palasia ketjun mukaan.

Sammutus: päästä päälle-pois-katkaisin irti. Irroita verkkopistoke.



Ketjusaha vedetään vain pyörivällä sahaketjulla puusta. Joka sahaa ilman vastetta, voi sinkoutua eteenpäin.

Jännitteellinen puu

Kuva 10.1: jännitys rungon yläsivulla

Vaara: runko lyö ylös!

Kuva 10.2: jännitys rungon alasisivulla

Vaara: runko lyö alas!

Kuva 10.3: paksu runko ja voimakas jännitys

Vaara: runko iskee salamannopeasti valtavalla voimalla

Kuva 10.4: jännitys rungon sivulla

Vaara: runko lyö sivulle.

Puiden kaato

Noudata kaikkia turvallisuusmääräyksiä ja toimi puita kaataessasi näin:

Moottorisahalla saa kaataa vain sellaisia puita, joiden läpimitta on pienempi kuin ohjauskiskon pituus! Älä koskaan yritä irroittaa kiinnijuttunutta sahaa moottorin käydessä. Kiinnijuttuneen teräketjun saa irroittaa vain puukiilan avulla!

**Huomio:**

Vaara-alue: kaatuva puu voi vetää viereiset puut mukanaan, siksi vaara-alueeksi (kaatuma-alue) luetaan kaksi kertaa puun mittainen alue. (Kuva 11)

**Huomio:**

Ennen sahausta on poistumisreitti (A) suunniteltava ja siitä on tyhjennettävä mahdolliset esteet. Poistumisreitit tulee suuntautua taaksepäin sivuttain odotetusta kaatosuunnasta (B) (kuva 13).

**Huomio:**

Tarkista vielä ennen lopullista sahausta, onko kaatoalueella joko katsojia, eläimiä tai esteitä.

Puiden kaataminen on vaarallista työtä, joka on opittava oikein. Jos olet aloittelija tai täysin asiantunteaton, jätä puunkaato! Käy ensin vastaava kurssi. (Kuva 12)

Kaatumasuunta:

- Laske ensin puun kaatumasuunta ennakolta latvan painopisteen ja tuulensuunnan mukaan. Moottorisahan tulee käydä jo ennen puuhun

koskemista. Käynnistä moottorisaha. Saha puuhun lovi kaatumasuunnan puolelle. Sahaan loven vastakkaiselle puolelle vaakasuora leikkaus (kaatoleikkaus).

- Kaatoloven teko: se antaa puulle oikean suunnan ja ohjaa kaatumisen.
- Kaatumasuunnan tarkistus: Jos kaatolovea täytyy korjata, sahaa lisää aina koko leveydeltä.
- Huuda: „Varokaa, puu kaatuu!“.
- Tee kaatoleikkaus vasta nyt: se tehdään kaatoloven pohjaa ylemmäs. Aseta ajoissa kiila(t) paikalleen.
- Jätä jäljelle murtumaliuska: se toimii kuin sarana. Jos leikkaat murtumaliuskan poikki, niin puun kaatumista ei voi ohjata.
- Kaada puu kiiloin eikä sahaamalla.
- Siirry taaksepäin, kun puu kaatuu. Tarkkaile latvaa ja odota, kunnes se on lakannut heilahtelemasta. Älä työskentele riippumaan jääneiden oksien alla.

Älä kaada puuta, jos:

- et enää erota kaatuma-alueen yksityiskohtia, esim. sumussa, sateella, lumisateessa tai hämärässä.
- et voi olla varma kaatumasuunnasta voimakkaan tai puuskaisen tuulen vuoksi. Kaatotöitä jyrkillä rinteillä, liukkaalla jäällä tai jäätyneellä / huurtamalla maalla voit tehdä vastuullisesti vain, jos jalsijasi on todella tukeva.

Sammutus:

irroita verkkopistoke.

Puun kaatamiseksi on vaakaasuoraan leikkaukseen lyötävä keila. Siirryessäs taaksepäin kaatoleikkauksen jälkeen on varottava putoavia oksia.

Huolto ja puhdistus

Ennen kaikkia koneen huolto- ja korjaustöitä on verkkopistoke irroitettava!

Pidä tuuletusraot aina avoimina ja puhtaina.

Moottorisahalle saa tehdä vain käyttöohjeessa selitetyt huoltotyöt. Muut työt kuuluvat huoltopalvelulle. Sähkömoottorisahaan ei saa tehdä muutoksia. Ne voivat vaarantaa turvallisuutesi. Jos kone huolellisesti valmistus- ja tarkistusmenetelmistä huolimatta joskus ei käy, saa korjaustyöt suorittaa vain valtuutettu huoltoilike. Mainitse tiedusteluissa ja varaosatilauksissa aina tyyppinimike sekä 9-numeroinen tilausnumero.

Säilytys

Säilytä moottorisahas turvallisessa paikassa.

Kun moottorisaha ei ole käytössä, on se säilytettävä

FIN

puhdistettuna tasaisella alustalla kuivassa tilassa,
joka on poissa lasten ulottuvilta.

21. Varaosien tilaus

Varaosia tilatessasi anna seuraavat tiedot:

- Laitteen tyyppi
- Laitteen tuotenumero
- Laitteen tunnusnumero
- Tarvittavan varaosan varaosnumero.

Ajankohtaiset hinnat ja muut tiedot löydät osoitteesta
www.isc-gmbh.info

FIN

22. Häiriöiden poisto

Häiriö	Syy	Poisto
Moottori ei käy	Ei virtaa Teräketjun jarru	Tarkasta pistorasia, kaapeli, johto, pistoke. Kaapelivaurio: anna huoltoliikkeen korjata. Kaapelin paikkaminen eristysnauhalla on kielletty. Huoltopalvelun täytyy vaihtaa vialliset katkaisimet. kts. kohdat 16 ja 17 „Teräketjun jarru“ ja „Ketjujarrun irroitus“
Teräketju ei kulje	Teräketjun jarru	Tarkista ketjujarru, irroita tarvittaessa.
Heikko sahausteho	Ketju on tylsynyt Ketju on asennettu väärin Ketjun kireys väärä	Teroita teräketju Tarkista teräketjun asennus Tarkista ketjun kireys
Saha pyörii vaivoin Ketju putoaa terältä	Ketjun kireys väärä	Tarkista ketjun kireys
Teräketju kuumenee (kuiva)	Teräketjun voitelu	Tarkista öljyn määrä. Tarkista teräketjun voitelu.


Ei saa käyttää sellaista työkalua, jonka katkaisija ei toimi.

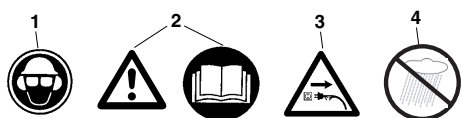
Muiden virhetoimintojen sattuessa ota yhteys valtuutettuun huoltoliikkeeseen, keskuspalveluumme tai laitteen myyneeseen erikoisliikkeeseen.

1. Betjeningselementer

1	Forreste håndbeskyttelse	13	Kloanslag
2	Forreste håndtag	14	Savkæde
3	Olietanksdæksel	15	Savsværd
4	Indkoblingsspærring	16	Fastspændingsskrue
5	Tænd/sluk-knap		
6	Bageste håndtag		
7	Netledning		
8	Kabelklømme		
9	Olietank		
10	Kædehjulsskærm		
11	Kædestrammering		
12	Fastspændingsskrue		

2. Tekniske data

Nettilslutning	230 V ~ 50 Hz
Nominel effekt	2000 W
Skærelængde, maks.:	37 cm
Skærehastighed ved nominelt omdrejningstal	10 m/s
Påfyldningsmængde, olietank	200 ml
Vægt u. sværd+kæde	4,7 kg
Sikringskategori	II / 
Garanteret lydeffektniveau under belastning	107 dB(A)
Lydtryksniveau under belastning	92 dB(A)
Acceleration: bageste håndtag under belastn.	12,1 m/s ²
(udregnet i.h.t. EN 50144) forreste håndtag under belastning	12,1 m/s ²

3. Skiltenes betydning

1. Bær hoved-, øjen- og høreværn
2. Vigtigt! Læs driftsanvisningen, og følg advarsels- og sikkerhedsanvisningerne
3. Træk stikket ud ved beskadiget ledning!
4. Beskyt mod fugt

DK/N

4. Sikkerhetsinstruksjoner



Under bruken av maskinen skal sikkerhetsinstruksene følges. Les nøye gjennom disse instruksjonene før du tar maskinen i bruk - av hensyn til din egen og andres sikkerhet. Oppbevar instruksjonene på et trygt sted for senere bruk. Den elektriske kjedesagen skal kun brukes til saging av tre (deler av tre). All annen form for bruk skjer på eget ansvar og kan kanskje være farlig. Produsenten påtar seg intet ansvar for skader som måtte oppstå på grunn av ikke-for-skriftsmessig bruk eller feil betjening.



Sikkerhetsinstruksjoner og vern mot ulykker

Les nøye gjennom hele bruksanvisningen før du tar kjedesagen i bruk for første gang, slik at du unngår en feil håndtering av kjedesagen. Alle instruksjoner om håndtering av kjedesagen bidrar også til å trygge din personlige sikkerhet! Få en fagmann til å gi deg praktisk innføring i bruken!

- Sluk maskinen, inden du løsner kædebremsen.
- Brug høreværn for at undgå høreskader; hjelme med ansigtsværm anbefales.
- Sørg for at stå stabilt under arbejdet.
- Sluk maskinen, inden du lægger den fra dig.
- Træk altid stikket ud af stikkontakten, inden du begynder at arbejde på maskinen.
- Maskinen skal være slukket, når stikket sættes i stikkontakten.
- Kædesaven må kun betjenes af en person ad gangen. Andre personer skal holde sig uden for kædesavens svingzone. Vær især opmærksom på børn og husdyr.
- Saven skal være helt fri, når den startes.
- Hold fast i kædesaven med begge hænder under arbejdet!
- Kædesaven må ikke benyttes af børn og unge. Undtaget herfor er unge over 16 år, som arbejder med kædesaven under opsyn som led i deres uddannelse. Saven må kun overdrages (udlænes) til personer, som har god erfaring med at håndtere denne type sav. Husk, at betjeningsvejledningen skal følge med saven!
- Personer, som arbejder med kædesaven, skal være udhvilede og ved godt helbred. Indlæg pauser i arbejdet i god tid, før du føler dig træt. Arbejd ikke med kædesaven, hvis du har drukket alkohol.
- Hvis maskinen ikke benyttes midlertidigt, skal den henlægges således, at den ikke udgør en

fare for andre.

- Sæt kloanslaget godt fast hver gang, inden du starter savningen.
- Netledningen skal altid holdes bag ved brugeren.
- Ledningen skal føres bagud væk fra maskinen.
- Brug kun originalt tilbehør.
- **Maskiner, som anvendes i det fri, skal sluttes til over et fejlstrømsrelæ.**
- Udendørs forlængerledninger: Forlængerledninger, som bruges udendørs, skal være særligt godkendt til formålet (mærkede)
- Ved savning af opskåret tommer og træ- og buskvækster skal benyttes sikker støtteanordning (savbuk, fig.4). Træet må ikke stables og må ikke holdes med foden eller af en anden person.
- Rundtommer skal sikres.
- Ved arbejde på skråt underlag skal du stå stabilt med kroppen vendt ind mod skråningen.
- Saven skal trækkes ud af træet, mens savkæden kører.
- Hvis der skal udføres flere savsnit, skal el-saven slukkes mellem snittene.
- Vær forsigtig ved oversavning af splintret træ. Oversavede træstykker kan blive revet med (fare for kvæstelse!).
- El-kædesaven må ikke anvendes som redskab til fjernelse af træstykker og andre genstande.
- Arbejde med afgrening skal udføres af skolede personer! Fare for kvæstelse!
- Pas på grene, som er under spænding. Frithængende grene må ikke adskilles nedefra.
- Arbejde med afgrening må ikke udføres stående på stammen.
- El-saven må ikke benyttes til skovarbejde – altså fældning og afgrening i skoven. Brugersens bevægelighed og sikkerhed er ikke god nok p.g.a. ledningsforbindelsen!
- Ved fældning skal du stå med siden til træet.
- Pas på faldende grene, når du går tilbage efter at have udført fældesnittet.
- Ved arbejde på skråninger skal brugeren stå oven for eller med siden til arbejdsområdet (stamme el. fældet træ).
- Hvis tilslutningsledningen beskadiges, skal den skiftes ud af producenten eller autoriseret kundeservice for at undgå fare for personskade.

Ta hensyn til følgende punkter for å unngå tilbakeslag:

- Sett aldri skinnespissen an for saging! Hold alltid øye med skinnespissen.
- Sag aldri med skinnespissen! Vær forsiktig når du fortsetter skjæring som er påbegynte fra før.

- Start sagingen mens sagkjeden er i gang!
- Sørg alltid for å slippe sagkjeden korrekt.
- Sag aldri gjennom flere grener på en gang!
Under kvisting må du passe på at ingen annen gren blir berørt.
- Under kapping av lenger må du passe på stammer som ligger like inntil. Bruk sagbukk når dette er mulig.
- Hvis tilslutningsledningen beskadiges, skal den skiftes ut af producenten eller autoriseret kundeservice for at undgå fare for personskade.

5. Transport av kjedesagen

Under transporten av kjedesagen skal nettstøpslet trekkes ut og kjedebeskyttelsen trekkes over skinnen og kjeden. Hvis det utføres flere skjæringer med kjedesagen, må sagen slås av mellom skjæringene.

6. Før ibrugtagning

Spændingen fra strømkilden skal passe med angivelserne på savens mærkeplade. Kontroller, at kædesaven fungerer fejlfrit og er i driftssikker stand ifølge forskrifterne, hver gang inden du tager den i brug. Kontroller oliestanden og at kædesmøringen virker (se fig. 9) før du begynder arbejdet. Er olien ca. 5 mm fra nederste kant (på fig. mærket "Min."), skal der fyldes olie på. Oven over mærket arbejder du i det sikre område.

Tænd for kædesaven, og hold den over et lyst underlag. Pas på, kædesaven må ikke berøre jorden; hold derfor en sikkerhedsafstand på ca. 20 cm. Viser der sig nu et tiltagende oliespor, fungerer kædesmøringen, som den skal. Viser der sig **ikke noget oliespor**, skal du rengøre olieudstrømningskanalen, øverste kædestråmsboring og oliekanalen.

7. Montering af savsværd og savkæde (se fig. 2/3)

Netstikket må ikke være sat i.

- Bemærk! Den forreste håndbeskyttelse (1) skal altid stå i øverste (lodret) position.

Savsværd og savkæde følger med løst vedlagt. Første trin i monteringen er at skruer fastspændingsskruen (12) og skruen (16) ud ved at dreje dem venstre om og tage afdækningen til bremsehuset (10) af. Husk at bære handsker under montering, stramning og afsluttende kontrol, så du ikke kommer til skade på de skarpe skærekanter. **Inden du nu monterer savsværdet med savkæde, skal du være opmærksom på tændernes skæretning (se fig. 2)!** Hold savsværdet (15) med spidsen lodret op, og læg savkæden (14) på, idet du begynder på spidsen af sværdet. **Herefter monterer du savsværdet med strammehjul (A) og savkæde**

som følger: Læg savsværd med savkæde på sværdbolt (B), så strammehjulet (A) peger ud. Læg savkæden omkring kædehjulet (C). Forspænd kæden ved at dreje strammehjulet i urets retning. Sæt kædehjulsskærmen (10) på, og stram fastspændingsskruen (12) let.

8. Stramning af savkæde

Husk altid som det første at trække netstikket ud! Brug beskyttelsehandsker!

Sørg for, at savkæden (14) ligger i sværdets føringsnot (15)! Kæden strammes nu rigtigt, idet strammehjulet (11) drejes i urets retning (ved at dreje mod urets retning kan kæden løsnes). Spænd herefter fastspændingsskruen (12) fast, og skru skruen (16) i. Kontroller kædens stramning (se fig. 10). Savkæden må **ikke strammes for kraftigt**. I kold tilstand skal kæden kunne løftes ca. 3 mm midt på savsværdet. Ved opvarmning udvider kæden sig og hænger lidt ned på midten. Det indebærer en risiko for, at kæden hopper af. Stram efter om nødvendigt. Strammes savkæden efter, når den er varm, skal du huske at lempe stramningen efter savningen. Ellers vil der opstå kraftige spændinger ved afkøling, fordi kæden trækker sig sammen. En ny savkæde kræver en tilkøringsperiode på ca. 5 min. Her er det meget vigtigt, at kædesmøringen fungerer fejlfrit! Efter indkøringsperioden skal stramningen af kæden tjekkes; stram efter om nødvendigt.

9. Påfyldning af kædeolie (se fig. 9)

Fjern snavs fra oiletankklappen (C), inden du åbner den, så der ikke kommer snavs i tanken. Tjek indholdet i oiletanken **under savearbejdet** v.h.a. oliestandsviseren (D). Luk oiletankklappen (C) godt til, og tør eventuelt spildt olie af.

10. Kjedesmøring

Sagkjeden og styreskinnen må smøres jævnt under drift, slik at de beskyttes mot for stor slitasje. Smøringen skjer automatisk. Du må aldri arbeide uten kjedesmøring. Hvis kjeden går tørr, blir hele skjæreutstyret sterkt skadet i løpet av kort tid. Kontroller derfor kjedesmøringen og oljenivået før hver arbeidsstart (fig. 9). Ta aldri sagen i bruk hvis oljenivået befinner seg under minimum-mærket. (Figur 9)

- Minimum - Hvis oljenivået bare er synlig til ca. 5 mm på nederste kant av oljenivåmåleren, må det etterfylles olje.
- Maksimum - Fyll på olje til seglasset er fullt.

11. Kontrol af olieautomatik

Kontroller kjedesmøring og oliestand, inden du

DK/N

begynder arbejdet. Tænd for kædesaven, og hold den over et lyst underlag. Pas på, kædesaven må ikke berøre jorden; hold derfor en sikkerhedsafstand på ca. 20 cm. Viser der sig nu et tiltagende oliespor, fungerer kædesmøringen, som den skal. Er der **ingen oliespor**, skal du rengøre olieudstrømningskanalen eller kontakte kundeservice.

12. Olje for kjedesmøring

Levetiden til sagkjeder og styreskinner afhænger i høj grad af kvaliteten på den smørelje som anvendes.

Det er ikke tilladt at bruge gammel olje!
 Brug kun miljøvenlig olje for smøring af kjeder. Olje for smøring af kjeder skal kun lagres i forskriftsmæssige beholdere.

13. Styreskinne

Ved vedeanordningen og på undersiden udsættes styreskinne (15) for specielt stor belastning og sliktasje. For å unngå sliktasje på bare en side skal styreskinne snus etter hver sliping av kjeden.

14. Kædehjul

Kædehjulet (fig. 2/pos. C) er udsat for en særlig kraftig belastning. Er der tydelige indløbsspor på tænderne, skal kædehjulet skiftes ud med det samme. Et indløbet kædehjul nedsætter savkædens levetid. Lad din specialforhandler eller kundeservice skifte kædehjulet ud.

15. Kjedeforskytelse

Kjedeforskytelsen må trekkes over kjeden og sverdet umiddelbart efter arbejds slutt henholdsvis ved transport.

16. Kjedefrembræmme

Ved et tilbageslag av sagen utløses kjedefrembræmsen ved hjelp av den fremre håndbeskyttelsen (1). Den fremre håndbeskyttelsen (1) presses framover av håndtryk. På den måten sørger kjedefrembræmsen for at kjedesagen henholdsvis motoren bringes til stilling innen 0,10 sekunder.

17. Løsning av kjedefrembræmsen

Når du skal gjøre sagen klar til bruk igjen, må du løse blokkeringen av sagkjeden igjen. Slå først maskinen av. Vipp deretter den fremre håndbeskyttelsen (1) tilbake til sin opprinnelige stilling, til den smekker forsvarlig i lås. Dermed er kjedefrembræmsen fullt ut funksjonsdyktig igjen.

18. Sliping av sagkjeder

Din sagkjede vil bli slipt raskt og korrekt hos en spesialisert forhandler. Du kan også få kjøpt anordninger for sliping av kjeden (filer) hos spesialisert forhandler. Med disse kan du slippe sagkjeden selv. Følg da den respektive bruksanvisning.

Ta godt vare på verktøyet ditt. Sørg for at verktøyet holdes skarpt og rent, slik at du kan arbeide godt og trygt med det. Følg vedlikeholdsforskriftene og instruksjonene om verktøyskift.

19. Ibrugtagning (fig. 9)



Bær sikkerhetsbriller, høreværn, beskyttelseshandsker samt fast og tætsiddende arbeidstøy!

Det er forbudt at arbejde på stiger, i træer eller lignende ustabile arbejdssteder. Sav ikke over skulderhøjde, og hold altid fast i saven med begge hænder.

Saven må kun anvendes med godkendt forlængerledning med den foreskrevne isolationsstyrke og stikkoblinger til udendørs brug (godkendt gummiledning), som passer til savens el-indtag. Når du tænder for saven, skal venstre hånd holde om det forreste håndtag, højre hånd om det bageste.

Tænde: Pres indkoblingsspærningen (A) frem med tommelfingeren, og tryk på tænd/sluk-knappen (B), og slip så indkoblingsspærningen igen.



Hvis kædesaven ikke går i gang, skal kædebremsen løsnes v.h.a. den forreste håndbeskyttelse (1). Læs afsnittet „Kædebremse“ og „Frigørelse af kædebremse“.

Når kædesaven går i gang, kør den med højeste hastighed.

Slukke: Slip tænd/sluk-knappen (B). Vent med at lægge kædesaven fra dig, til den står helt stille! **Hver gang efter arbejdets ophør skal du:** Fænge kæde og sværd. Sæt kædeskærmen på.



Beskyttelse af maskinen

Maskinen må ikke benyttes i regn eller fugtige omgivelser.



Hvis forlængerledningen beskadiges, skal stikket straks trækkes ud af stikkontakten. En beskadiget ledning må ikke anvendes.

Kontroller maskinen din for skader. - Kontroller sikkerhedsanordningene eller deler med eventuelle lette skader omhyggelig for upåklagelig og forskriftsmæssig funktion før du tar verktøyet i bruk. Kontroller om funksjonen til de bevegelige delene er i orden. Alle deler må være korrekt monterte og oppfylle alle gjeldende krav, slik at man er garantert at maskinen fungerer upåklagelig under drift. Skadete sikkerhedsanordninger og deler må umiddelbart repareres eller skiftes ut av et kundeserviceverksted eller av ISC-GmbH, hvis det ikke er opplyst om noe annet i bruksanvisningen.

Arbeidsinstruksjon

Tilbageslag

- Ved afkortningssnit skal kloanslaget sættes ind på træet (se fig. 4).
- Hver gang før afkortningssnit skal kloanslaget sættes på, inden du saver ind i træet med kørende savkæde. Saven trækkes op i det bageste greb og føres med det forreste håndtag. Kloanslaget tjener som drejningspunkt. Ny positionering sker ved at presse let ned på det forreste håndtag. Træk saven lidt tilbage imens. Sæt kloanslaget dybere ind, og løft igen op i det bageste greb (se fig. 5).
- Indstiks- og længdeskæring må kun udføres af specielt uddannede personer (øget risiko for tilbageslag; se fig. 6).
- Ved længdeskæring skal savning påbegyndes i en så flad vinkel som muligt. Her skal udvises særlig forsigtighed, da kloanslaget ikke kan benyttes.
- Ved savning med oversiden af sværdet kan el-kædesaven slå ind mod brugeren, hvis savkæden kommer i klemme. Derfor bør savning så vidt muligt foregå med sværdets underside, da saven trækkes væk fra kroppen i retning mod træet (se fig. 7 og 8).
- Ved afgrening skal el-kædesaven så vidt muligt støttes af ved stammen. Her må der ikke saves med sværdets spids (fare for tilbageslag; se fig. 6).
- Pas på rullende træstammer. Tilbageslag!
- Kædesaven kan slå tilbage, hvis spidsen af sværdet (især den øverste fjerdedel) uforvarende kommer til at berøre træ eller andre faste genstande. El-saven vil da med stor kraft blive slyn-

get ukontrollabelt ind mod brugeren (fare for kvæstelse!!)



Fig. 6

Undgå ulykker med saven ved ikke at save med spidsen af sværdet; saven kan slå op lynhurtigt. Brug beskyttende arbejdstøj, når du arbejder med saven.



Spænd arbejdsemnet fast. Hold arbejdsemnet fast med fastspændingsanordninger. Det gør det muligt at arbejde sikkert med maskinen med begge hænder.

Tilbageslag gør saven meget vanskelig at styre. Derfor er der fare for alvorlig kvæstelse. **Sav ikke med en slap eller stump kæde.** En kæde, som ikke er skærpet fagligt korrekt, øger risikoen for tilbageslag. Sav aldrig med saven løftet over skulderhøjde.

20. Tips om bruken

Saging av tre

(se figur 4 og 5)

Følg alle sikkerhetsforskriftene og gå fram på følgende måte under saging av tre:

Legg tømmeret/veden så det ligger trygt. Korte trestykker skal sikres ved å spennes fast før man sager dem. Sag kun tre eller gjenstander av tre. Pass på at sagen ikke kommer i berøring med steiner, spikrer osv. under sagingen. Disse kan bli slynget ut, og sagkjeden kan bli skadet. Unngå at den løpende kjedesagen kommer i kontakt med nettinggjærer eller bakken. Under kvisting bør maskinen helst støttes. I denne forbindelse må man ikke sage med skinnespissen. Vær oppmerksom på hindringer som f.eks. trestumper, røtter, grøfter og hauger, fare for å snuble!

Bemærk:

Kædesaven skal køre umiddelbart før, den berører træet!

Bemærk:

Kædesaven skal køre rundt umiddelbart inden træet berøres!

Tænde (fig. 1): Tryk på indkoblingsspærningen (4) og tænd/sluk-knappen (5). Sæt den nederste klo (13) ind på træet. Træk kædesaven op i bageste håndtag (6), og sav ind i træet. Tag saven lidt tilbage, og sæt kloen (13) dybere ind. Vær forsigtig ved oversavning af splintret træ. Risiko for at træstrykker rives med.

Slukke: Slip tænd/sluk-knappen.

Træk netstikket ud.



Kædesaven skal trækkes ud af træet, mens savkæden kører. Savning uden anslag kan medføre, at brugeren rives med frem.

Tømmer i spenn



Fig. 10.1: Stamme i spenn på oversiden
Fare: **Treet spretter opp!**

Fig. 10.2: Stamme i spenn på undersiden
Fare: **Treet slås ned!**

Fig. 10.3: Tykke stammer og sterk spenning

Fare: **Treet spretter lynraskt ut med enorm kraft!**

Fig. 10.4: Stamme med spenning på siden
Fare: **Treet spretter ut til siden.**

Felling av trær

Følg alle sikkerhetsforskriftene og gå fram på følgende måte under felling av trær:

Det er kun tillatt å felle trær med en diameter som er mindre en styreskinnens lengde med denne kjedesagen! Forsøk aldri å få frigjort en fastklemt sag mens motoren er i gang.. En fastklemt sagkjede må frigjøres ved hjelp av trekile!



Pass på:

Faresone: Trær som faller kan rive andre trær med seg. Derfor regnes den dobbelte trelengde for å være faresone (fellingsområde). (Fig. 11)



Viktig:

Inden savningen påbegynnes, skal du planlægge og rydde en flugtzone (A). Flugtzonen skal forløbe i retning bagud på den anden side at den forventede faldretning (B) (fig. 13).



Viktig:

Inden du utfører det endelige sidste snit, skal du forvisse dig om, at der ikke befinner sig personer eller dyr i træets faldzone.

Felling av trær er farlig og må læres. Hvis du er nybegynner eller uøvet, må du holde fingrene borte fra felling av trær! Ta et kurs først. (Fig. 12)

Felleretning:

- Beregn først felleretningen på forhånd ved å ta hensyn til kronens tyngdepunkt og vindretningen. Kjedesagen må være igang umiddelbart før den

berører treet! Slå kjedesagen på. Sag ett hakk i treet fallretning. På motsatt side av hakket sager du inn et vannrett snitt (felleskjæring).

- Lag et fallhakk: Dette gir treet retning og styring.
- Kontroller fallretningen: Hvis du må justere fallhakk, må du alltid etterskjære over hele bredden.
- Rop „Forsiktig, tre faller“.
- Først nå kan du utføre den fellende skjæringen: Den plasseres høyere enn bunnen på fallhakk. Sett inn kiler i rett tid.
- La bruddlisten bli værende: Den fungerer som en hengsle. Hvis du kapper av bruddlisten, faller treet ukontrollert.
- Fell treet med kile, ikke sag til det faller.
- Når treet faller, må du gå tilbake. Hold øye med området for trekronen, vent til kronene begynner å svinge ut. Ikke fortsett å arbeide under grener som er blitt hengende.

Ikke utfør noen felling:

- hvis du ikke lenger kan skille ut detaljer i fellesonen, f.eks. ved låke, regn, snødrev eller skumring.
- hvis felleretningen ikke lenger kan holdes sikkert under kontroll på grunn av vind eller vindkuler. Fellingarbeider i steile heng, ved glattis, frosset eller rimet bakke kan kun utføres på ansvarlig vis så lenge du fortsatt virkelig står stabil.

Slå av: Trekk ut nettstøpslet.

For fellingen må du til slutt drive en kile inn i det vannrette snittet. Når man går tilbake etter en felling, må man være oppmerksom på grener som kan falle ned.

Vedlikehold og rengjøring

Trekk støpslet ut av stikkkontakten før alle arbeider på maskinen!

Ventilasjonsåpningene skal holdes fri og rene. Det er kun tillatt å utføre vedlikeholdsarbeider som er beskrevet i bruksanvisningen på kjedesagen. Arbeider som går ut over dette skal utføres av kundeservice. Det er ikke tillatt å utføre endringer på den elektriske saken. Slike endringer kan nedsette sikkerheten. Hvis det på tross av omhyggelige produsent- og kontrollprosedyrer oppstår svikt på maskinen, må reparasjonen utføres av et autorisert kundeservice-verksted. Ved spørsmål og bestilling av reservedeler må du være vennlig å angi benevnelsen på merkeplaten og de nisifrede bestillingsnummeret.

Oppbevaring

Oppbevar kjedesagen på et trygt sted.



Verktøy som ikke er i bruk bør rengjøres og oppbevares på et flatt underlag, i et tørt rom, utilgjengelig for barn.

21. Bestilling af reservedele

Ved bestilling af reservedele skal følgende opplyses:

- Savens type.
- Savens artikkelnummer.
- Savens identifikationsnummer.
- Nummeret på den nødvendige reservedel.

Aktuelle priser og øvrige opplysninger finder du på internetadressen www.isc-gmbh.info

DK/N

22. Utbedring av feil

Feil	Årsak	Utbedring
Motoren går ikke	Ingen strøm Kjedebremse	Kontroller stikkontakten, kabelen, ledningen, støpslet. Kabelskader: Få kabelen reparert av kundeservice. Det er forbudt å lappe på kabel med isolasjonsbånd. Skadete brytere må skiftes ut på kundeserviceverksted. Se punkt 16 og 17 „Kjedebremse“ og „Løsning av kjedebremse“.
Kjeden går ikke	Kjedebremse	Kontroller kjedebremsen, løsne den ved behov.
Dårlig skjæreytelse	Kjeden er sløv Kjeden er feil montert Kjedespenningen	Slip kjeden Kontroller at kjeden er korrekt montert. Kontroller kjedespenningen.
Sagen går tungt Kjeden hopper av fra sverdet	Kjedespenningen	Kontroller kjedespenningen.
Kjeden blir varm (tørr)	Kjedesmøring	Kontroller oljenivået. Kontroller kjedesmøringen.

Ikke bruk verktøy hvor det ikke er mulig å slå bryteren på og av.

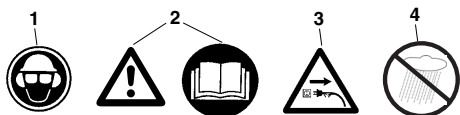
Når det gjelder alle andre feilfunksjoner, må du være vennlig å ta kontakt med et autorisert kundeserviceverksted, vår sentrale kundeservice eller din forhandler.

1. Manöverdon

1	Främre handskydd	13	Tagganslag
2	Främre handtag	14	Sågkedja
3	Oljetanklock	15	Svärd
4	Inkopplingsspärr	16	Fästskruv
5	Strömbrytare		
6	Bakre handtag		
7	Nätkabel		
8	Kabelhållare		
9	Oljetank		
10	Kedjehjulsskydd		
11	Kedjespänning		
12	Fästskruv		

2. Tekniska data

Nätanslutning	230 V ~ 50 Hz
Nominell effekt	2000 W
Såglängd, max.	37 cm
Såghastighet vid nominellt varvtal	10 m/s
Oljetankens volym	200 ml
Vikt utan svärd och kedja	4,7 kg
Skyddsklass	II / □
Garanterad ljudeffektnivå under last	107 dB(A)
Ljudtrycksnivå under last	92 dB(A)
Acceleration: bakre handtag under last	12,1 m/s ²
(uppmätt enl. EN 50144) främre handtag under last	12,1 m/s ²

3. Symbolernas betydelser

1. Bär huvud-, ögon- och hörselskydd
2. Obs! Läs igenom bruksanvisningen och följ varnings- och säkerhetsanvisningarna
3. Dra ut stickkontakten om kabeln har skadats!
4. Skydda mot fukt

S

4. Säkerhetsanvisningar



Följ säkerhetsanvisningarna när du använder maskinen. Beakta dessa anvisningar för din egen och andra personers säkerhet innan du använder maskinen. Förvara anvisningarna på ett säkert ställe för framtida bruk. Använd den elektriska kedjesågen endast till sågning av virke (delar av trä). Alla andra användningar sker på egen risk och utgör möjligtvis en fara för användaren. Tillverkaren ansvarar ej för skador som har uppstått pga. ej ändamålsenlig användning eller felaktig betjäning.



Säkerhetsanvisningar och olycksfallsskydd

För att undvika felaktig hantering av kedjesågen, läs igenom den kompletta bruksanvisningen noggrant innan du tar maskinen i drift för första gången. Alla anvisningar om hanteringen av kedjesågen är alltid avsedda att garantera din personliga säkerhet! Låt en fackman instruera dig praktiskt!

- Slå ifrån maskinen innan du lossar på kedjebromsen.
- Bär hörselskydd för att undvika hörselskador. En hjälm med integrerat ansiktsskydd kan rekommenderas.
- Se till att du står stadigt när du jobbar med maskinen.
- Slå ifrån maskinen innan du lägger den ifrån dig.
- Dra ut stickkontakten ur vägguttaget innan du genomför **allt slags arbeten** på maskinen.
- Se till att maskinens strömbrytare är fränslagen innan du ansluter stickkontakten.
- Kedjesågen får endast betjänas av en person i taget. För andra personer är det förbjudet att uppehålla sig inom kedjesågens svängningsområde. Var särskilt uppmärksam på barn och husdjur.
- Vid start måste sågen vara frigående.
- Håll fast kedjesågen med bägge händerna under arbetets gång!
- Barn och ungdomar får inte använda kedjesågen. Ungdomar över 16 år som använder maskinen i undervisningssyfte och samtidigt hålls under uppsikt är undantagna från detta förbud. Sågen får endast ges vidare (lånas ut) till personer som känner till denna typ och dess hantering. Under alla omständigheter måste bruksanvisningen samtidigt ställas till förfogande!
- Endast utvilade och friska personer, dvs. sådana som är i god fysisk kondition, får arbeta med kedjesågen. Om du blir trött av arbetet med kedjesågen, gör en paus i god tid. Kedjesågen får ej användas av personer som är påverkade av alkohol.
- Om maskinen ej används måste den kopplas ifrån på ett sådant sätt att ingen person kan komma till skada.
- Sätt an tagganslaget först vid varje sågning innan du börjar att såga.
- Nätkabeln ska alltid dras bakom användaren.
- Kabeln måste alltid ledas bakåt och bort från maskinen.
- Använd endast originaltillbehör.
- **Maskiner som används utomhus måste anslutas till en jordfelsbrytare.**
- Förlängningskablar utomhus: Använd endast förlängningskablar som har godkänts och märkts för användning utomhus.
- Använd säkert underlag vid sågning av sågat virke och tunna grenar (sågbock, bild 4). Virket får ej staplas, hållas fast av en annan person eller fixeras med fötterna.
- Rundträ måste säkras.
- Vid arbeten på sluttande underlag måste du alltid stå med uppförsslänten framför dig.
- Dra endast ut sågen ur virket medan sågkedjan är i rörelse.
- Om flera sågningar genomförs måste sågen kopplas ifrån mellan de olika sågningarna.
- Var försiktig vid sågning av splittrat virke. Avsågade virkesdelar kan kastas ut (risk för skador!).
- Använd inte den elektriska kedjesågen till att lyfta bort eller föra undan trästycken och andra föremål.
- Avkvistning får endast utföras av speciellt utbildad personal!
Risk för skador!
- Se upp med grenar som står under spänning. Fritt hängande grenar får ej sågas igenom underifrån.
- Genomför ingen avkvistning medan du står på stammen.
- Den elektriska kedjesågen får ej användas för skogsarbeten, dvs. fällning och avkvistning i skog. I sådant fall kan användarens nödvändiga rörelsefrihet och säkerhet inte garanteras pga. kabelförbindningen.
- Vid fällning måste du alltid stå vid sidan av det fallande trädet.
- Se upp för fallande grenar när du går tillbaka efter fällningssägen.
- Vid arbeten på sluttande mark måste användaren av sågen stå ovanför eller vid sidan om den stam som ska bearbetas resp. det liggande trä-

det.

- Om nätkabeln har skadats måste den bytas ut av tillverkaren eller av dennes kundtjänst för att undvika faror.

Beakta följande för att undvika rekyler:

- Använd aldrig skenans spets till att påbörja sågning! Läkta alltid skenans spets.
- Såga aldrig med skenans spets! Var försiktig när du fortsätter sågning som du redan har påbörjat.
- Påbörja sågningen medan sågkedjan roterar.
- Skärp alltid sågkedjan på korrekt sätt.
- åga endast igenom en gren i taget. Vid avkvikning måste du se till att ingen annan gren berörs.
- Vid kapning måste du ta hänsyn till stammar som ligger tätt intill varandra. Använd om möjligt sågbock.

5. Transportera kedjesågen

Vid transport av kedjesågen måste stickkontakten dras ut och kedjeskyddet skjutas över skenan och kedjan. Om flera sågningar genomförs med kedjesågen måste sågen kopplas ifrån mellan de olika sågningarna.

6. Före användning

Spänningen i elnätet måste stämma överens med uppgifterna på maskinens typskylt. Varje gång innan du använder kedjesågen måste du kontrollera att den fungerar på avsett vis och att den befinner sig i driftsäkert skick. Kontrollera före sågning att kedjesmörjningen fungerar samt att oljenivån stämmer (se bild 9). Om oljan befinner sig ca 5 mm ovanför den undre kanten (på bilden markerad med "Min") måste du fylla på olja. När oljan står ovanför denna markering kan du arbeta säkert.

Koppla in kedjesågen och håll den över ett ljust underlag. Obs! Kedjesågen får inte röra vid marken. Håll därför ett säkerhetsavstånd på ca 20 cm. Om du nu ser ett oljespår som blir allt mörkare, fungerar kedjesmörjningen på ett fullgott sätt. Om **inget oljespår** syns måste ev. oljeutloppskanalen, det övre kedjespännhålet eller oljekanalerna rengöras.

7. Montera svärd och sågkedja (se bild 2/3)

Stickkontakten får inte vara ansluten till uttaget. - Obs! Det främre handskyddet (1) måste alltid stå i det översta (vertikala) läget.

Svärdet och sågkedjan medföljer alltid i omonterat skick. För montering, skruva först av fästskruven (12) och skruven (16) åt vänster och ta bort bromskåpan (10). För att du inte ska skadas av de skarpa kanter-

na på sågkedjan ska du bära skyddshandskar vid montering samt vid åtspänning och slutlig kontroll. **Innan du monterar samman svärdet och sågkedjan måste du beakta tändernas sågriktning (se bild 2)!** Håll svärdet (15) vertikalt med spetsen lodrätt uppåt och lägg på sågkedjan (14) med början vid svärdets spets. **Montera därefter samman svärd, kedjespännhjul (A) och sågkedja på följande sätt:** Lägg svärdet med sågkedjan på svärdbulten (B) så att kedjespännhjulet (A) pekar utåt. Lägg sågkedjan runt om kedjehjulet (C). Vrid åt kedjespännhjulet i medsols riktning för att spänna åt kedjan. Sätt sedan på kedjehjulskyddet (10) och dra åt fästskruven (12) en aning.

8. Spänna sågkedjan

Före allt slags arbeten vid maskinen måste du dra ut stickkontakten ur vägguttaget!

Bär skyddshandskar!

Se till att sågkedjan (14) ligger i svärdets (15) styrspår! Nu måste kedjan spännas åt ordentligt genom att kedjespännhjulet (11) vrids i medsols riktning (kedjan kan spännas loss om hjulet vrids i motsols riktning). Dra sedan åt fästskruven (12) och skruva in skruven (16). Kontrollera kedjans spänning en gång till (se bild 10). **Dra inte åt sågkedjan för mycket.** I kallt skick bör kedjan kunna lyftas ca 3 mm på svärdets mitt. Vid uppvärmning töjs sågkedjan ut och kommer därmed att hänga ned. Det finns risk för att kedjan lossnar. Spänn åt vid behov. Om du spänner åt sågkedjan medan den är varm måste du tvunget spänna av den efter att sågningsarbetena har avslutats. I annat fall uppstår höga spänningar när sågkedjan dras ihop efter avkyllning. En ny sågkedja behöver ca 5 minuters inköringstid. Det är mycket viktigt att tillräcklig kedjesmörjning kan garanteras! Kontrollera kedjespänningen efter inkörningen, spänn åt vid behov.

9. Fylla på kedjeolja (se bild 9)

Rengör oljetankklocket (C) innan du öppnar för att förhindra att smuts tränger in i tanken. Kontrollera oljetankens innehåll **under sågningsarbetena** med hjälp av oljenivåvisningen (D). Stäng oljetankklocket (C) och torka ev. av olja som har runnit över.

10. Kedjesmörjning

Som skydd mot överdrivet slitage måste sågkedjan och styrskenan smörjas likformigt under drift. Smörjningen sker automatiskt. Arbeta aldrig utan kedjesmörjning. Vid torr-roterande kedja skadas det kompletta sågningsgarnityret svårt redan efter kort tid. Därför ska kedjesmörjningen och oljenivån kontrolleras före varje sågning (bild 9).

S

Ta aldrig sågen i drift om oljenivån befinner sig under minimum-markeringen (bild 9).

- Minimum - Om oljenivån visar endast 5 mm ovanför oljenivåvisningens undre kant måste du fylla på olja.
- Maximum - Fyll på olja tills synglaslet är fullt.

11. Kontrollera olje-automatiken

Kontrollera före sågning att kedjesmörjningen fungerar samt att oljenivån stämmer. Slå på kedjesågen och håll den över ett ljust underlag. Obs! Kedjesågen får inte röra vid marken. Håll därför ett säkerhetsavstånd på ca 20 cm. Om du nu ser ett oljespår som blir allt mörkare, fungerar kedjesmörjningen på ett fullgott sätt. Om **inget oljespår** syns måste ev. oljeutloppskanalen rengöras eller kundtjänst kontaktas.

12. Kedjesmörjningsolja

Livslängden hos sågkedjor och styrskenor är i hög grad beroende av smörjningsoljans kvalitet. Det är ej tillåtet att använda spillolja! Använd endast miljövänlig kedjesmörjningsolja. Lagra kedjesmörjningsoljan i hårför avsedda behållare.

13. Styrskena

Vid vändningen samt på undersidan är styrskenan (15) utsatt för särskilt stort slitage. Vänd på styrskenan varje gång du har skärpt kedjan för att undvika ensidigt slitage.

14. Kedjehjul

Påfrestningen på kedjehjulet (**bild 2, pos. C**) är särskilt hög. Om kraftiga slitagespår syns på tänderna måste hjulet tvunget bytas ut. Ett slitet kedjehjul förkortar sågkedjans livslängd. Låt en specialaffär eller kundtjänst byta ut kedjehjulet.

15. Kedjeskydd

Efter avslutat arbete eller inför transport måste kedjeskyddet omedelbart skjutas över kedja och svärd.

16. Kedjebroms

Vid sågrekyler löser kedjebromsen ut via det främre handskyddet (1). Det främre handskyddet (1) trycks framåt av handens ovansida. Därmed ser kedjebromsen till att kedjesågen resp. motorn stannar inom 0,10 sekunder.

17. Lossa kedjebromsen

För att din såg ska vara driftberedd på nytt måste sågkedjans blockering lossas. Koppla först ifrån sågen. Fäll sedan tillbaka det främre handskyddet (1) till dess vertikala utgångsläge tills det snäpper in ordentligt. Därefter är sågbromsen fullt funktionsduglig på nytt.

18. Skärpa sågkedjor

Din specialaffär ser till att sågkedjan skärps snabbt och korrekt. Inom specialhandeln säljs dessutom anordningar för skärpning av kedjor (filanordningar) som du kan använda till att skärpa din sågkedja på egen hand. Beakta gällande bruksanvisning. Sköt noggrant om ditt verktyg. Se till att verktyget är vasst och rent för att kunna arbeta på ett säkert och fullgott sätt. Följ underhållsanvisningarna samt anvisningarna för byte av verktyg.

19. Driftstart (bild 9)

Medan du utför arbetet måste du tvunget använda skyddsglasögon, hörselskydd, skyddshandskar samt kraftiga arbetskläder!

Det är förbjudet att såga från stegar, i träd eller på liknande ostabila platser. Såga ej över axelhöjd och håll sågen med bägge händerna.

Använd endast sågen med godkänd förlängningskabel som har föreskriven isolering och anslutningar för användning utomhus (godkänd gummiledning) som passar till maskinens stickkontakt. När du ska koppla in sågen måste du hålla vänster hand om det främre handtaget och höger hand om det bakre handtaget. **Inkoppling:** Tryck inkopplingsspärren (A) framåt med tummen, tryck in strömbrytaren (B) och släpp sedan inkopplingsspärren på nytt.



Om kedjesågen inte kör måste kedjebromsen lossas med det främre handskyddet (1). Läs tvunget igenom avsnitten "Kedjebroms" och "Lossa kedjebromsen".

Efter att kedjesågen har slagits till kör den omedelbart med maximal hastighet.

Frånkoppling: Släpp strömbrytaren (B). Lägg inte ned kedjesågen på marken förrän kedjan har stannat! **Efter varje arbete med kedjesågen bör du:** Rengöra sågkedjan och svärdet. Sätta på kedjeskyddet.

**Maskinskydd**

Använd inte maskinen i regn eller i fuktig omgivning.



Vid skador på förlängningskabeln måste stickkontakten omedelbart dras ut. En skadad kabel får inte längre användas.

Kontrollera din maskin med avseende på skador. - Innan du använder verktyget, kontrollera att skyddsanordningarna eller ev. andra delar som har skadats i mindre mån fungerar på ett fullgott och ändamålsenligt sätt. Kontrollera att de rörliga delarna fungerar korrekt. Samtliga delar måste vara rätt monterade samt uppfylla alla krav för att garantera att sågen fungerar på ett ändamålsenligt sätt. Skadade skyddsanordningar och delar måste omedelbart repareras resp. bytas ut på ett lämpligt sätt av en kundtjänstverkstad eller av ISC GmbH, såvida inte annat anges i bruksanvisningen.

Arbetsanvisningar**Sågrekyler**

- Vid kapsågning måste tagganslaget sättas mot virket som ska sågas (se bild 4).
- Före varje kapsågning måste tagganslaget sättas fast, först därefter kan virket sågas med löpande sågkedja. Lyft upp sågen med det bakre handtaget och styr med det främre handtaget. Tagganslaget fungerar som vridpunkt. Genomför sågrörelsen genom att lätt trycka ned det främre handtaget. Dra tillbaka sågen en aning. Sätt tagganslaget längre ned och dra upp det främre handtaget på nytt (se bild 5).
- Stick- och långssågning får endast utföras av speciellt utbildad personal (ökad risk för rekyler; se bild 6).
- Påbörja långssågningar i en så plan vinkel som möjligt. Här måste du vara särskilt försiktig eftersom tagganslaget inte kan användas.
- Vid sågning med skenans ovanyta kan det inträffa att den elektriska kedjesågen skjuts i riktning mot användaren ifall sågkedjan kläms fast. Därför ska, så långt detta är möjligt, sågning ske med skenans undersida, eftersom sågen då förs bort ifrån användaren i riktning mot virket (se bild 7 och 8).
- Vid avkvistning bör den elektriska kedjesågen om möjligt hållas emot stammen. Såga inte med

skenans spets (risk för rekyler; se bild 6).

- Var uppmärksam på trädstammar som kan rulla mot dig.
Rekyler!
- Rekyler kan uppstå i kedjesågen om skenans spets (särskilt den övre fjärdedelen) oavsiktligt rör vid virke eller andra fasta föremål. Den elektriska kedjesågen slungas då okontrollerat och med hög energi i riktning mot användaren av sågen (risk för skador!).

**Bild 6**

Undvik sågolyckor och såga inte med skenans spets. Sågen kan slungas upp blixtnabbt. Bär komplett skyddsutrustning när du arbetar med sågen.

**Säkra arbetsstycket.**

Använd fastspänningsanordningar för att hålla fast arbetsstycket. På så sätt kan du använda bägge händerna till att hålla maskinen.

Vid rekyler betar sig sågen på ett okontrollerbart sätt. Därigenom uppstår risk för svåra skador. **Såga aldrig med för låg kedjespänning eller trubbig kedja.** Om du använder en kedja som har skärpts på ett ej ändamålsenligt sätt, betyder detta att risken för rekyler har ökat. Såga aldrig ovanför axelhöjd.

20. Användningstips**Såga virke**

(se bild 4 och 5)

Beakta samtliga säkerhetsanvisningar och gör på följande sätt vid sågning av virke:

Lägg trävirket stabilt. Spänn fast korta virkesdelar före sågning. Såga endast virke eller föremål av trä. Se till att du under sågningen inte kommer i kontakt med spik, sten etc. Dessa kan slungas iväg och skada sågkedjan. Undvik att den körande sågen rör vid trädstängsel eller marken. Vid avkvistning ska maskinen stöttas i största möjliga mån. Sågning få ej ske med skenans spets. Ge akt på trädstubbar, rötter, diken och backar.

Det finns risk för att du snavar.

Obs!

Kedjesågen måste köra omedelbart innan den rör vid virket!

Inkoppling (bild 1): Tryck in inkopplingsspärren (4) och strömbrytaren (5). Sätt an det undre tagganslaget (13) mot virket. Dra upp kedjesågen med det bakre handtaget (6) och såga in i virket. Dra tillbaka kedjesågen en aning och sätt in tagganslaget (13) djupare. Var försiktig vid sågning av splittrat virke. Risk för att virkesdelar kastas ut.

S

Frånkoppling: Släpp strömbrytaren.
Dra ut stickkontakten.



Dra endast ut kedjesågen ur virket medan sågkedjan är i rörelse. Vid sågning utan anslag finns det risk för att användaren dras framåt.

Dra ut stickkontakten.



Bild 10.1: Stammens ovansida står under spänning

Fara: Trädet slår uppåt!

Bild 10.2: Stammens undersida står under spänning

Fara: Trädet slår nedåt!

Bild 10.3: Kraftiga stammar och stark spänning

Fara: Trädet slår blixtnabbt uppåt med otrolig kraft!

Bild 10.4: Stammens sidor står under spänning

Fara: Trädet slår ut åt sidan.

Fälla träd

Beakta samtliga säkerhetsföreskrifter och gör på följande sätt vid fällning av träd:

Med kedjesågen får du endast fälla träd vars diameter är mindre än styrskenans längd! Försök aldrig att dra loss en inklämd såg medan motorn kör. Använd istället en träkil till att lossa på sågkedjan.



Obs!

Farozon: Fallande träd kan dra med sig andra träd, därför uppgår farozonen (fällningsområdet) till den dubbla trädlängden. (Bild 11)



Varning!

Innan du börjar såga ska du ha planerat in och frilagt en reträttväg (A). Reträttvägen måste gå bakåt i motsatt riktning mot den förväntade fällriktningen (B) (bild 13).



Varning!

Innan du gör det slutgiltiga snittet, kontrollera att inga åskådare, djur eller andra hinder finns i fällriktningen.

Det är farligt att fälla träd och kan inte göras utan erfarenhet. Om du är nybörjare eller saknar erfarenhet, låt bli att fälla träd! Gå först en kurs. (Bild 12)

Fällningsriktning:

- Beräkna först fällningsriktningen med hänsyn till

28

trädkronans tyngdpunkt samt vindriktningen. Kedjesågen måste köra omedelbart innan den rör vid virket! Koppla in kedjesågen. Såga in en skåra vid trädets fällningsriktning. Såga ett vågrätt snitt (fällningsnitt) på motstående sida mot skåran.

- Lägg an ett fällningshack - detta ger trädet styrning och riktning.
- Kontrollera fällningsriktningen: Om du måste korrigera fällningshacket, såga alltid med full bredd.
- Ropa „Träd faller“
- Gör inte fällningsnittet förrän nu: Detta sätts högre än fällningshackets botten. Sätt in kil i tid.
- Låt brottilisten vara som den är: denna fungerar som ett gångjärn. Om du kapar brottilisten, faller trädet okontrollerat.
- Vält trädet med kilar, ej med sågning.
- Ta ett steg tillbaka när trädet faller. Ge akt på trädkronan, vänta tills den har upphört att svänga. Arbeta ej vidare under grenar som hänger kvar.

Fäll ej:

- Om du inte längre kan se enstaka detaljer inom fällningsområdet, t.ex. vid dimma, regn, snöyra eller skymning;
- Om fällningsriktningen inte längre kan garanteras p.g.a. vind eller vindbyar. Fällningsarbeten på branta sluttningar, vid halka, på frusen mark eller vid rimfrost kan endast genomföras på ett ansvarsfullt sätt om du verkligen kan stå stadigt.

Frånkoppling: Dra ut stickkontakten.

Vid fällning måste du dessutom slå in en kil i det vågrätta snittet. Se upp för fallande grenar när du går tillbaka efter fällningssågningen.

Underhåll och rengöring

Före samtliga arbeten på maskinen måste stickkontakten dras ut ur vägguttaget!

Se till att ventilationsöppningarna hålls fria samt är rena. Endast sådana underhållsarbeten som beskrivs i bruksanvisningen får genomföras på kedjesågen. Andra arbetsuppgifter som sträcker sig härutöver måste utföras av kundtjänst. Den elektriska kedjesågens konstruktion får inte förändras. Därigenom kan din säkerhet äventyras. Om maskinen trots noggranna tillverkningsprocesser och tester ändå skulle sluta att fungera måste reparation genomföras av en auktoriserad kundtjänstverkstad. Ange typbeteckning samt det niosiffriga beställningsnumret vid förfrågningar och reservdelsbeställningar.

Förvaring

Förvara din kedjesåg på ett säkert ställe.

S

Kedjesågar som inte används bör rengöras och därefter förvaras på en plan yta i ett torrt utrymme som är oåtkomligt för barn.

21. Reservdelsbeställning

Lämna följande uppgifter vid beställning av reservdelar:

- Maskintyp
- Maskinens artikel-nr.
- Maskinens ident-nr.
- Reservdelsnummer för erforderlig reservdel

Aktuella priser och ytterligare information finns på www.isc-gmbh.info

S**22. Felsökning**

Störning	Orsak	Åtgärd
Motorn kör ej	Ingen ström Kedjebroms	Kontrollera vägguttag, kabel, ledning, stickkontakt. Kabelskador: Låt kundtjänst reparera. Det är förbjudet att reparera kablar med isolerband. Skadade brytare måste bytas ut av en kundtjänstverkstad. Se punkt 16 och 17 „Kedjebroms“ samt „Lossa kedjebromsen“
Kedjan roterar ej	Kedjebroms	Kontrollera kedjebromsen, lossa ev.
Dålig sågprestanda	Kedjan trubbig Kedjan felaktigt monterad Kedjespänning	Skärp kedjan Kontrollera att kedjan har monterats korrekt Kontrollera kedjespänningen
Sågen kör trögt Kedjan hoppar av svärdet	Kedjespänning	Kontrollera kedjespänningen
Kedjan blir het (torr)	Kedjesmörjning	Kontrollera oljenivån Kontrollera kedjesmörjningen.

Använd inget verktyg vars brytare inte kan slås till resp. slås ifrån.

Vid alla andra felaktiga funktioner måste du ta kontakt med en auktoriserad kundtjänstverkstad, vår centrala servicetjänst eller din försäljare.

ISC GmbH
 Eschenstraße 6
 D-94405 Landau/Isar

Konformitätserklärung



- | | |
|--|---|
| <p>(D) erklärt folgende Konformität gemäß EU-Richtlinie und Normen für Artikel</p> <p>(GB) declares conformity with the EU Directive and standards marked below for the article</p> <p>(F) déclare la conformité suivante selon la directive CE et les normes concernant l'article</p> <p>(NL) verklaart de volgende conformiteit in overeenstemming met de EU-richtlijn en normen voor het artikel</p> <p>(E) declara la siguiente conformidad a tenor de la directiva y normas de la UE para el artículo</p> <p>(P) declara a seguinte conformidade de acordo com a directiva CE e normas para o artigo</p> <p>(S) förklarar följande överensstämmelse enl. EU-direktiv och standarder för artikeln</p> <p>(FIN) ilmoittaa seuraavaa Euroopan unionin direktiivien ja normien mukaista yhdenmukaista tuotetta</p> <p>(DK) erklærer herved følgende samsvar med EU-direktiv og standarder for artikkel</p> <p>(BIS) заявляет о соответствии товара</p> <p>(HR) izjavljuje sljedeću uskladenost s odredbama i normama EU za artikl.</p> <p>(RO) declară următoarea conformitate cu linia directoare CE și normele valabile pentru articolul.</p> | <p>(TR) ürün ile ilgili olarak AB Yönetmelikleri ve Normları gereğince aşağıdaki uygunluk açığa masını sunar.</p> <p>(GR) δηλώνει την ακόλουθη συμφωνία σύμφωνα με την Οδηγία ΕΕ και τα πρότυπα για το προϊόν</p> <p>(I) dichiara la seguente conformità secondo la direttiva UE e le norme per l'articolo</p> <p>(DK) attesterer følgende overensstemmelse i henhold til EU-direktiv og standarder for produkt</p> <p>(CZ) prohlašuje následující shodu podle směrnice EU a norem pro výrobek.</p> <p>(H) a következő konformitást jelenti ki a termékek-re vonatkozó EU-irányvonalak és normák szerint</p> <p>(SLO) pojasnjuje sledečo skladnost po smernici EU in normah za artikel.</p> <p>(PL) deklaruje zgodność wymienionego ponizej artykułu z następującymi normami na podstawie dyrektywy WE.</p> <p>(SK) vydáva nasledujúce prehlásenie o zhode podľa smernice EU a noriem pre výrobok.</p> <p>(BOS) декларира следното съответствие съгласно директивите и нормите на ЕС за продукта.</p> |
|--|---|

Elektro-Kettensäge PKS 2040 WK

- | | |
|--|--|
| <input checked="" type="checkbox"/> 98/37/EG | <input type="checkbox"/> 87/404/EWG |
| <input checked="" type="checkbox"/> 73/23/EWG_93/68/EEC | <input type="checkbox"/> R&TTED 1999/5/EG |
| <input type="checkbox"/> 97/23/EG | <input checked="" type="checkbox"/> 2000/14/EG: L _{WM} = 104 dB; L _{WA} = 107 dB |
| <input checked="" type="checkbox"/> 89/336/EWG_93/68/EEC | <input type="checkbox"/> 95/54/EG: |
| <input type="checkbox"/> 90/396/EWG | <input type="checkbox"/> 97/68/EG: |
| <input type="checkbox"/> 89/686/EWG | |

EN 50144-1; EN 50144-2-13; EN 55014-1; EN 55014-2; EN 61000-3-2;
 EN 61000-3-3; KBV V;
 TÜV Produkt-Service GmbH, Ridlerstraße 31, 80339 München

Landau/Isar, den 19.05.2005

Wechsungartner
 Leiter QS Konzern

Ernsing
 Leiter Technik EC

Art.-Nr.: 45.015.50 L.-Nr.: 01015
 Subject to change without notice

Archivierung: 4501550-08-4160270-E

GARANTIEURKUNDE

Auf das in der Anleitung bezeichnete Gerät geben wir 2 Jahre Garantie, für den Fall, dass unser Produkt mangelhaft sein sollte. Die 2-Jahres-Frist beginnt mit dem Gefahrenübergang oder der Übernahme des Gerätes durch den Kunden. Voraussetzung für die Geltendmachung der Garantie ist eine ordnungsgemäße Wartung entsprechend der Bedienungsanleitung sowie die bestimmungsgemäße Benutzung unseres Gerätes.

Selbstverständlich bleiben Ihnen die gesetzlichen Gewährleistungsrechte innerhalb dieser 2 Jahre erhalten. Die Garantie gilt für den Bereich der Bundesrepublik Deutschland oder der jeweiligen Länder des regionalen Hauptvertriebspartners als Ergänzung der lokal gültigen gesetzlichen Vorschriften. Bitte beachten Sie Ihren Ansprechpartner des regional zuständigen Kundendienstes oder die unten aufgeführte Serviceadresse.

ISC GmbH · International Service Center
Eschenstraße 6 · D-94405 Landau/Isar (Germany)
Info-Tel. 0180-5 120 509 • Telefax 0180-5 835 830
Service- und Infoserver: <http://www.isc-gmbh.info>

⑤ GARANTIBEVIS

Vi lämnar 2 års garanti på produkten som beskrivs i bruksanvisningen. Denna garanti gäller om produkten uppvisar brister. 2-års-garantin gäller från och med riskövergången eller när kunden har tagit emot produkten från säljaren. En förutsättning för att garantin ska kunna tas i anspråk är att produkten har underhållits enligt instruktionerna i bruksanvisningen samt att produkten har använts på ändamålsenligt sätt.

Givetvis gäller fortfarande de lagstadgade rättigheterna till garanti under denna 2-års-period.

Garantin gäller endast för Förbundsrepubliken Tyskland eller i de länder där den regionala centraldistributionspartnern befinner sig som komplettering till de lagstadgade föreskrifter som gäller i resp. land. Kontakta din kontaktperson vid den regionala kundtjänsten eller vänd dig till serviceadressen som anges nedan.

⑤ TAKUUTODISTUS

Käyttöohjeessa kuvattulle laitteelle myöntämme 2 vuoden takuun siinä tapauksessa, että valmistamamme tuote on puutteellinen. 2 vuoden määräaika alkaa joko vaaransirityshetkestä tai siitä hetkestä, jolloin asiakas on ottanut laitteen haltuunsa. Takuuvaateiden edellytyksenä on laitteen käyttöohjeessa annettujen määräysten mukainen asiantunteva huolto sekä laitteemme määräraystenmukainen käyttö.

On itsestään selvää, että asiakkaan lakimääräiset takuukorvausoleuudet säilyvät näiden 2 vuoden aikana.

Takuu on voimassa Saksan Liittotasavallan alueella tai kunkin päämyyntiedustajan alueen maissa paikallisesti voimassaolevien lakimääräysten täydennyksenä. Asiakkaan tulee kääntyä takuusoissa alueesta vastuussa olevan asiakaspalvelun tai alla mainitun huoltopalvelun puoleen.

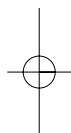
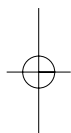
⑤ GARANTIBEVIS

I tilfælde af, at vort produkt skulle være fejlbæftet, yder vi 2 års garanti på det i vejledningen nævnte produkt. Garantiperioden på 2 år begynder, når risikoen går over på køber, eller når produktet overdrages til kunden.

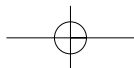
Før at kunne stutte krav på garantien er det en forudsætning, at produktet er blevet ordentligt vedligeholdt i henhold til betjeningsvejledningens anvisninger, samt at produktet er blevet anvendt korrekt i overensstemmelse med dets formål.

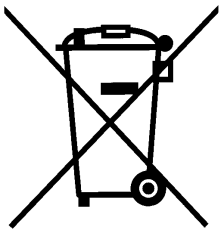
Lovmæssige forbrugerrettigheder er naturligvis stadigvæk gældende inden for garantiperioden på de 2 år.

Garantien gælder som supplement til lokalt gældende bestemmelser i det land, hvor den regionale hovedforhandler har sit sæde. Vi henviser endvidere til din kontaktperson hos den regionalt ansvarlige kundeservice eller til nedenstående serviceadresse.



- ③ Förbehåll för tekniska förändringar
- Ⓐ Oikeus teknisiiin muutoksiin pidätetään
- ⓔ Der tages forbehold for tekniske ændringer
- ⓔ Tekniske endringer forbeholdes





Ⓢ Gælder kun EU-lande

Ⓡ

Smid ikke el-værktøj ud som almindeligt husholdningsaffald.

I henhold til EF-direktiv 2002/96 om elektroaffald og dets omsættelse til national lovgivning skal brugt el-værktøj indsamles adskilt og indleveres på genbrugsstation.

Recycling-alternativ til tilbagesendelse af brugt vare:

Ejeren af det elektroniske apparat er forpligtet til – som et alternativ i stedet for tilbagesendelse – at medvirke til, at relevante dele af apparatet genanvendes ifølge miljøforskrifterne i tilfælde af overdragelse af ejerskab til tredjeperson. Det brugte apparat kan også overdrages til et deponeringssted, som vil varetage bortskaffelsen af apparatets dele i overensstemmelse med nationale bestemmelser vedrørende skrotning og genbrug. Ikke omfattet heraf er tilbehørsdele og hjælpemidler, som ikke indeholder elektroniske komponenter.

Ⓢ Endast för EU-länder

Kasta inte elverktyg i hushållssoporna.

Enligt det europeiska direktivet 2002/96/EG om avfall som utgörs av eller innehåller elektriska eller elektroniska produkter och dess tillämpning i den nationella lagstiftningen, måste förbrukade elverktyg källsorteras och lämnas

Återvinnings-alternativ till begäran om återsändning:

Som ett alternativ till återsändning är ägaren av elutrustningen skyldig att bidra till ändamålsenlig avfallshandtering för det fall att utrustningen ska skrotas. Efter att den förbrukade utrustningen har lämnats in till en avfallsstation kan den omhändertas i enlighet med gällande nationella lagstiftning om återvinning och avfallshandtering. Detta gäller inte för tillbehörsdelar och hjälpmedel utan elektriska komponenter vars syfte har varit att komplettera den förbrukade utrustningen.

Ⓢ Koskee ainoastaan EU-jäsenmaita

Älä heitä sähkötyökaluja kotitalousjätteisiin.

Sähkökäyttöisiä ja elektronisia vanhoja laitteita koskevan Euroopan direktiivin 2002/96/EY mukaan, joka on sisällytetty kansallisiin lakeihin, tulee loppuun käytetyt sähkökäyttöiset työkalut kerätä erikseen ja toimittaa ympäristöstävälliseen kierrätykseen uusiokäyttöä varten.

Kierrätys vaihtoehtona takaisinlähettämislle:

Sähkölaitteen omistajan velvollisuus on takaisinlähettämisen vaihtoehtona avustaa laitteen asianmukaisesti hävittämistä kierrätyksen kautta, kun laite poistetaan käytöstä. Laitteen voi toimittaa myös kierrätyspisteeseen, joka suorittaa laitteen hävittämisen paikallisten kierrätys- ja jätteenpoistomääräysten mukaisesti hyödyntäen käyttökelpoiset raaka-aineet. Tämä ei koske käytöstä poistettaviin laitteisiin kuuluvia lisävarusteita tai apulaitteita, joissa ei ole sähköosia.

(N DK)

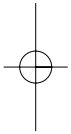
Eftertryk eller anden form for mangfoldiggørelse af skriftligt materiale, ledsagepapirer indbefattet, som omhandler produkter, er kun tilladt efter udtrykkelig tilladelse fra ISC GmbH.

(S)

Eftertryck eller annan duplicering av dokumentation och medföljande underlag för produkter, även utdrag, är endast tillåtet med uttryckligt tillstånd från ISC GmbH.

(FIN)

Tuotteiden dokumentaatioiden ja muiden mukaanliitettyjen asiakirjojen vain osittainkin kopiointi tai muuntainen monistaminen on sallittu ainoastaan ISC GmbH:n nimenomaisella luvalla.



EH 07/2005

