

ФИОЛЕНТ



Таблица 5 – Комплектность

Наименование изделия, эксплуатационного документа	Количество (штук)	Примечание
Дрель-шуруповерт ручная аккумуляторная ДША1-10-РЭ1-14,4 ДША1-10-РЭ1-18	1	_____
Аккумуляторный блок	1	_____
Зарядное устройство	1	
Отвертка вставка	8	
Сверло спиральное	6	
Магнитный удлинитель	1	
Кейс	1	
Руководство по эксплуатации	1	

Примечания
1 Указания мер безопасности, перечень мастерских по гарантийному ремонту и техническому обслуживанию, иллюстрация и перечень сборочных единиц и деталей входят в настоящее руководство по эксплуатации – приложения В, Г и Д.
2 В графе “Примечание” индексом “V” отмечен тип машины, входящей в комплект

СВИДЕТЕЛЬСТВО О ПРИЕМКЕ

Дрель-шуруповерт ручная аккумуляторная _____
(заводской номер)
изготовлена и принята в соответствии с техническими условиями
ТУ У 29.4-14309586-012-2004 и признана годной для эксплуатации.

Начальник ОТК

МП _____
(штамп)

Контрольный образец №925-9

Дата изготовления



ОАО «ЗАВОД «ФИОЛЕНТ»

ДРЕЛЬ-ШУРУПОВЕРТ РУЧНАЯ АККУМУЛЯТОРНАЯ ДША1-10-РЭ1-14,4 ДША1-10-РЭ1-18

РУКОВОДСТВО ПО ЭКСПЛУАТАЦИИ

СИСТЕМА МЕНЕДЖМЕНТА КАЧЕСТВА
ISO 9001:2000
 серт. № 125846

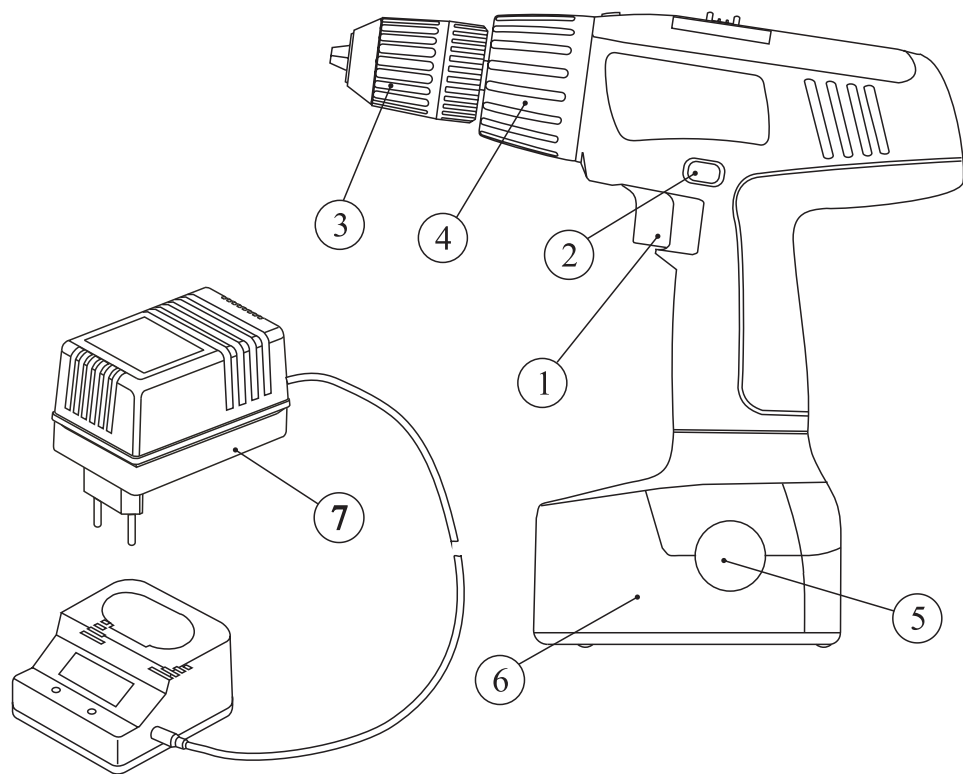


Рисунок 1 – Устройство дрели-шуруповерта

1 – выключатель с электронным регулятором; 2 – переключатель реверса;
 3 – патрон; 4 – переключатель предельных моментов; 5 – фиксатор;
 6 – аккумуляторный блок; 7 – зарядное устройство;

ВЫ ТАКЖЕ МОЖЕТЕ
 ПРИОБРЕСТИ СЛЕДУЮЩИЙ
 ЭЛЕКТРОИНСТРУМЕНТ
 ПРОИЗВОДСТВА
 ОАО «ЗАВОД «ФИОЛЕНТ»

Машина углошлифовальная МШУ1-20-230

- Потребляемая мощность 2000 Вт
- Частота вращения 6500 мин⁻¹
- Диаметр круга 230 мм
- Вес 4,4 кг
- Немецкий выключатель – максимальная надежность в работе
- Плавный пуск
- Защитный кожух быстрой фиксации



Электролобзик ПМ4-700Э

- Потребляемая мощность 701 Вт
- Напряжение питания 220 В
- Длина хода 26 мм
- Число двойных ходов пилы 0-2800
- Толщина реза

по дереву	110 мм
по цветному металлу	20 мм
по стали	10 мм
- Угол наклона пилки в (обе стороны) 45
- Вес 2,2 кг



Машина фрезерная МФЗ-1100Э, (электронный регулятор скорости вращения)

- Потребляемая мощность 1100 Вт
- Частота вращения фрезы на холостом ходу 0-30000 мин⁻¹
- Зажимная цанга под диаметр 8 мм
- Максимальный ход фрезы 50 мм
- Установка глубины фрезерования револьверная, 3-х ступенчатая со шкалой
- Вес 2,6 кг



Машина углошлифовальная МШУ1-20-230(А)

- Потребляемая мощность 2000 Вт
- Напряжение питания 220 В
- Частота вращения холостого хода 6500 мин⁻¹
- Диаметр диска 230 мм
- Резьба ведущего шпинделя М14 мм
- Плавный пуск (только МШУ1-20-230)
- Вес 4,6 кг
- Быстрозажимной кожух



Миксер-дрель МД1-11Э

- Потребляемая мощность 1100 Вт
- Напряжение питания 220 В
- Частота вращения на холостом ходу от 0 до 600 мин⁻¹
- Внутренняя резьба шпинделя М14
- Зажимная шейка 57 мм
- Патрон 16 мм
- Максимальный момент 85 Нм
- Максимальный диаметр сверления: в дереве до 40 мм, в стали до 16 мм
- Вес 4,7 кг



Шуруповерт ШВ2-6-РЭ

- Потребляемая мощность 520 Вт
- Максимальный диаметр шурупа 6 мм
- Частота вращения на холостом ходу 0-3000 мин⁻¹
- Универсальный магнитный держатель
- Вес 1,2 кг



Рубанок электрический РЭ-82

- Потребляемая мощность 1050 Вт
- Ширина строгания 82 мм
- Глубина строгания 3 мм
- Глубина выборки фальца до 13 мм
- Частота вращения ножа на холостом ходу 15000 мин⁻¹
- Вес 4,0 кг



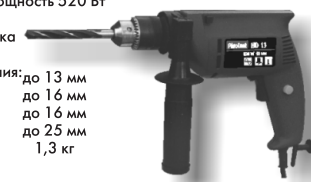
Машина сверлильная МС8-16РЭ

- Мощность 900 Вт
- Патрон 16 мм, 13 мм
- Скорость вращения на холостом ходу 0-600 об/мин
- Максимальный диаметр сверления: в дереве 35 мм, в металле 16 мм
- Максимальный момент 86 Нм
- Вес 1,8 кг



Машина сверлильная МСУ3-13-РЭ, МСУ3-13Э

- Функциональные возможности: сверление, осевой удар, шуруповерт, выбор частоты вращения в зависимости от материала и диаметра отверстий.
- Потребляемая мощность 520 Вт
 - Максимальный диаметр хвостовика сверла 13 мм
 - Диаметр сверления: в стали до 16 мм, в бетоне до 16 мм, в легком металле до 25 мм, в мягком дереве до 1,3 кг



Заполняет исполнитель

Исполнитель _____
(наименование предприятия организации,

_____)
юридический адрес)

Номер, по которому машина принята на гарантийный
учет _____

Причина ремонта	Наименование замененных комплектующих изделий, сборочных единиц	Дата прове- дения ремонта (год, месяц, число)	Подпись исполни- теля, номер пломбира- тора

_____)
(расшифровка подписи исполнителя)

_____)
(подпись)

М.П.

Подпись потребителя, подтверждающая выполне-
ние работ по гарантийному ремонту

_____)
(подпись)

_____)
(дата)

ОБЩИЕ УКАЗАНИЯ ПРИ ПОКУПКЕ МАШИНЫ

Проверьте комплектность поставки дрели–шуруповерта ручной аккумуляторной (далее машина) в соответствии с таблицей 5.

Требуйте при покупке машины проверки ее исправности путем включения.

Прежде чем начать работу с машиной, ознакомьтесь с настоящим руководством по эксплуатации, обратив особое внимание на указания мер безопасности. Указания мер безопасности, перечень мастерских по гарантийному ремонту и техническому обслуживанию, иллюстрация и перечень сборочных единиц и деталей входят в настоящее руководство по эксплуатации – приложения В, Г и Д

1 НАЗНАЧЕНИЕ И ОСНОВНЫЕ ТЕХНИЧЕСКИЕ ХАРАКТЕРИСТИКИ

1.1 Машина предназначена для сверления отверстий, для завинчивания и отвинчивания винтов и шурупов, нарезания резьбы в металле, при выполнении столярных, слесарных и строительных работ в бытовых условиях.

Машину выпускают двух типов: ДША1–10–РЭ1–14,4 и ДША1–10–РЭ1–18.

В состав машины входит аккумуляторный блок.

Машина комплектуется зарядным устройством (допускается комплектация другими зарядными устройствами с аналогичными техническими характеристиками).

Машина предназначена для работы в условиях умеренного климата при температуре от минус 15 до плюс 40°С.

Функциональные возможности:

- сверление отверстий в конструкциях из стали, цветных металлов, пластмассы, древесины и других материалов;
- завинчивание винтов и шурупов при правом вращении шпинделя и отвинчивание при левом вращении, нарезание резьбы;
- механическое переключение диапазонов частоты вращения шпинделя;
- электронное регулирование частоты вращения;
- реверсирование;
- выбор предельного крутящего момента при работе в режиме шуруповерта.

1.2 Знаки, изображенные на зарядном устройстве и аккумуляторном блоке, приведены в таблице 1.

Таблица 1.

На аккумуляторном блоке	
	Знак ограничения способов утилизации батарей
	Знак недопустимости внешнего нагрева свыше 40 °C
	Знак «Не подвергать действию огня»
	Знак «Не подвергать действию воды»
	Знак переработки кадмия специализированным предприятием
	Тип аккумуляторов (никель–кадмиевые)
На зарядном устройстве	
	Условное обозначение класса II
	Знак «Для использования в помещении, не подвергать действию дождя»
	Знак наличия тепловой защиты
	Знак «Перед зарядом прочесть инструкцию»

Корешок отрывного талона на гарантийный ремонт в течение 6 месяцев гарантийного срока эксплуатации
Исполнитель _____

(наименование предприятия, организации, юридического адрес)

Изыят _____

(год, месяц, число)

М.П. _____

_____ (подпись)

_____ (расшифровка подписи исполнителя)

Линия отреза

Приложение Б
(обязательное)

Отрывной талон № 2
на гарантийный ремонт в течение 6 месяцев
гарантийного срока эксплуатации

Заполняет продавец

Дрель–шуруповерт ручная электрическая
ДША1-10-РЭ1-14,4, ДША1-10-РЭ1-18

Заводской номер _____

Продавец _____
(наименование предприятия, организации,
юридический адрес)

Дата продажи _____
(год, месяц, число)

_____ (расшифровка подписи продавца) _____ (подпись)

М.П.

Заполняет исполнитель

Исполнитель _____
 (наименование предприятия организации,

 юридический адрес)

Номер, по которому машина принята на гарантийный
 учет _____

Причина ремонта	Наименование замененных комплектующих изделий, сборочных единиц	Дата прове- дения ремонта (год, месяц, число)	Подпись исполни- теля, номер пломбира- тора

 (расшифровка подписи исполнителя)

 (подпись)

М.П.

Подпись потребителя, подтверждающая выполне-
 ние работ по гарантийному ремонту

 (подпись)

 (дата)

1.3 Основные технические характеристики машины приведены в таблице 2.

Таблица 2.

Наименование характеристики	Норма	
	ДША1-10-РЭ1-14,4	ДША1-10-РЭ1-18
Номинальное напряжение, В	14,4	18
Номинальная сила тока, А	2	2
Максимальный диаметр сверла, мм		
– для сверления по стали	10	10
– для сверления по дереву	16	16
Максимальный диаметр шурупа, мм	6	6
Диапазон частот вращения шпинделя на холостом ходу, мин ⁻¹	0-550	0-550
Корректированный уровень звуковой мощности, дБА, не более	85	85
Логарифмический уровень корректиро- ванного значения виброскорости, дБ, не более	118	118
Тип зарядного устройства	ЗУ1-14,4А	ЗУ1-18А
Габаритные размеры машины, мм	235×85×230	235×85×230
Масса, кг, не более	1,6	1,6
Масса машины с комплектом принад- лежностей в кейсе, кг, не более	4,5	4,5

1.4 Основные технические характеристики полностью заряженного но-
 вого аккумуляторного блока приведены в таблице 3.

Таблица 3.

Наименование характеристики	Норма	
	ДША1-10-РЭ1-14,4	ДША1-10-РЭ1-18
Тип аккумуляторов	Ni-Cd	Ni-Cd
Емкость, А.ч, не менее	1,2	1,2
Номинальное напряжение, В, не менее	14,4	18
Продолжительность заряда, ч, не более	1	1
Продолжительность работы машины на холостом ходу, мин, не менее	30	30

1.5 Основные технические характеристики зарядного устройства приведены в таблице 4.

Таблица 4.

Наименование характеристики	Норма	
	ЗУ1–14,4А	ЗУ1–18А
Номинальное напряжение, В	220	220
Номинальная частота, Гц	50	50
Номинальная потребляемая мощность, Вт	50	50
Номинальное постоянное выходное напряжение, В	14,4	18
Номинальная выходная сила постоянного тока, А	1	1
Класс изоляции	II	II
Габаритные размеры, мм, не более	150×80×68	150×80×68
Масса, кг, не более	1,14	1,14

1.6 Комплект поставки машины приведен в таблице 5.

2 УСТРОЙСТВО

2.1 Устройство машины показано на рисунке 1.

Электродвигатель с постоянными магнитами на статоре и коллекторным якорем приводится во вращение постоянным током от аккумуляторного блока 6. Плавная регулировка частоты вращения осуществляется электронным регулятором, встроенным в выключатель 1, нажатием клавиши выключателя с торможением выбега при ее отпускании. Реверсирование осуществляется переключателем реверса 2. Переключатель реверса 2 имеет нейтральное (среднее) положение, при этом осуществляется блокировка включения выключателя 1. Муфта с переключателем предельных моментов 4 имеет 16 положений, позволяющих при завинчивании шурупов и нарезании резьбы установить требуемый предельный момент, при достижении которого вращение от электродвигателя не передается шпинделю машины. Семнадцатое положение переключателя 4 предназначено для работы в режиме сверления и имеет символ сверла.

Машина оснащена бесключевым зажимным патроном 3.

Машина работает при безопасном сверхнизком напряжении, не опасном для здоровья и жизни человека.

Для зарядки аккумуляторного блока машина комплектуется зарядным устройством. Зарядное устройство 7 питается от сети и имеет двойную электрическую изоляцию (класс изоляции II).

Индикатор красного цвета загорается при включении в сеть, зеленый – при подключении аккумуляторного блока.

Корешок отрывного талона на гарантийный ремонт в течение 6 месяцев гарантийного срока эксплуатации

Исполнитель

Изыят

М.П.

(наименование предприятия, организации, юридического адрес)

(расшифровка подписи исполнителя)

(подпись)

Линия отреза

Приложение Б
(обязательное)

Отрывной талон № 1
на гарантийный ремонт в течение 6 месяцев
гарантийного срока эксплуатации

Заполняет продавец

Дрель–шуруповерт ручная электрическая
ДША1-10-РЭ1-14,4, ДША1-10-РЭ1-18

Заводской номер _____

Продавец _____
(наименование предприятия, организации,
юридический адрес)

Дата продажи _____
(год, месяц, число)

(расшифровка подписи продавца) _____ (подпись)

М.П.

Заполняет исполнитель

Дрель-шуруповерт ручная аккумуляторная принята на гарантийное обслуживание _____

(наименование предприятия-исполнителя работ)

по гарантийному обслуживанию, юридический адрес)

Дата принятия машины на гарантийный учет _____

(год, месяц, число)

Номер, по которому машина принята на гарантийный учет _____

(расшифровка подписи исполнителя)

(подпись)

М.П.

**Перечень работ
по техническому обслуживанию и гарантийному ремонту**

Дата	Описание недостатков	Содержание выполненных работ и тип замененных комплектующих изделий, сборочных единиц	Подпись исполнителя, номер пломбирователя

Примечание – Дополнительно вносится информация о работах, которые выполнены с целью предупреждения возникновения пожара.

Гарантийный срок эксплуатации продлен до _____ 200__ г.

до _____ 200__ г.

до _____ 200__ г.

(расшифровка подписи исполнителя)

(подпись)

М.П.

Машина уценена _____

(дата и номер описи-акта уценки)

Новая цена _____ гривен.

(сумма словами)

(расшифровка подписи исполнителя)

(подпись)

М.П.

12

3 РАБОТА

3.1 Зарядка аккумуляторного блока

Снимите аккумуляторный блок 6 с машины. Для этого, одновременно нажимая на оба фиксатора 5, отсоедините аккумуляторный блок от корпуса машины.

Включите вилку зарядного устройства 7 в сеть, при этом должен загореться красный индикатор. Вставьте аккумуляторный блок 6 в контактное устройство, при этом должен загореться зеленый индикатор.

ВНИМАНИЕ!

Соблюдайте следующие правила:

- зарядное устройство не является автоматическим. Не менее, чем через 3 ч извлеките заряженный аккумуляторный блок из зарядного устройства;
- руководствуйтесь знаками, приведенными в маркировке на корпусе зарядного устройства и аккумуляторного блока;
- никогда не применяйте для зарядки аккумуляторного блока зарядные устройства других типов, кроме тех, которым укомплектована машина;
- не заряжайте аккумуляторный блок при температуре окружающей среды ниже 10 °С и выше 40 °С. Рекомендуется производить заряд при температуре окружающей среды (20+5) °С. Во время работы зарядное устройство должно находиться в хорошо вентилируемом помещении. Если заряжаются два аккумуляторных блока, сделайте перерыв на 15 мин после зарядки первого. Не заряжайте нагретый аккумуляторный блок;
- будьте осторожны с аккумуляторными блоками и зарядными устройствами – не роняйте их, не ударяйте и не трясите. Избегайте соприкосновения с контактами металлических предметов;
- учитывайте, что новый аккумуляторный блок или аккумуляторный блок, который не использовался длительное время, приобретает полную емкость в процессе эксплуатации, после 3–4 циклов перезарядки;
- не следует после каждого кратковременного использования машины заряжать аккумуляторный блок, т.к. это может привести к сокращению его срока службы, при этом не допускайте полной разрядки аккумуляторного блока и периодически подзаряжайте его;
- не разбирайте зарядное устройство и аккумуляторный блок. Не сжигайте аккумуляторный блок, если он поврежден или окончательно отработан, он может взорваться в огне. Техническое обслуживание и ремонт производите в мастерских по гарантийному ремонту и техническому обслуживанию;
- в случае вытекания электролита при повреждении аккумуляторного блока и попадании электролита на кожу срочно промойте это место водой

5

с мылом, а затем лимонной кислотой или уксусом. При попадании электролита в глаза следует немедленно промыть их проточной чистой водой и обратиться к врачу.

3.2 Подготовка машины к работе

Перед началом работы произведите внешний осмотр, проверьте целостность корпуса машины, аккумуляторного блока.

Поставьте переключатель реверса 2 в нейтральное положение (блокировка включения). Заряженный аккумуляторный блок 6 вставьте в ручку машины до щелчка (фиксации).

Произведите проверки:

- надежности крепления деталей;
- четкости работы клавиши выключателя;
- работы машины на холостом ходу.

3.3 Работа в режиме сверления

Зажмите хвостовик сверла вращением подвижного кольца патрона 3 до упора.

Установите переключатель предельных моментов на символ сверло, в этом положении вращающий момент максимальный. Переключатель реверса 2 передвиньте вправо.

Приведите сверло в контакт с обрабатываемой поверхностью с осевым усилием до 50 Н. Плавным нажатием клавиши выключателя 1 установите оптимальную частоту вращения шпинделя. Легкий нажим обеспечивает малые обороты и мягкий, контролируемый пуск.

3.4 Работа в режиме шуруповерта

При завинчивании шурупов, нарезании резьбы и в других случаях, не связанных со сверлением, необходимо ограничивать предельный вращающий момент, что позволяет избежать сминания головок винтов, поломок метчиков, срезание резьбы и т.д. Правильная установка требуемого вращающего момента определяется опытным путем. Величина предельного вращающего момента устанавливается переключателем 4. Чем больше установленная цифра, тем больший вращающий момент передается на инструмент.

Установите необходимую величину предельного момента переключателем 4. Инструмент устанавливается непосредственно в патрон или в специальную насадку, которая предварительно зажимается в патрон и позволяет осуществлять быструю замену инструмента.

Передвиньте переключатель реверса 2 вправо при завинчивании винтов и шурупов и влево при отвинчивании. Введите отвертку в шлиц шурупа или винта, предварительно установленного на монтируемую деталь, с усилием 20–50 Н. Плавным нажатием клавиши выключателя установите опти-

Приложение А
(обязательное)

ГАРАНТИЙНЫЙ ТАЛОН

Заполняет продавец

Дрель–шуруповерт ручная электрическая
ДША1-10-РЭ1-14,4, ДША1-10-РЭ1-18

Заводской номер _____

Продавец _____

(наименование предприятия, организации,

_____)
юридический адрес)

Дата продажи _____ Цена _____

(год, месяц, число)

(гривен)

М.П.

мальную частоту вращения шпинделя. Использование в данной операции повышенной частоты вращения шпинделя может привести к поломке отвертки, срыву резьбы и шлицов головки винта или шурупа.

При нарезке правой резьбы переключатель реверса передвиньте вправо, левой резьбы – влево.

3.5 По окончании работы поставьте переключатель реверса 2 в нейтральное положение, удалите из патрона инструмент, очистите машину от пыли и грязи и протрите сухой ветошью или тканью.

ВНИМАНИЕ!

Руководствуйтесь следующими указаниями:

- помните, что при нажатии клавиши выключателя шпиндель машины немедленно приводится в движение, т.к. машина имеет автономное питание;
- перед установкой или заменой аккумуляторного блока, инструмента или насадки всегда блокируйте включение машины установкой переключателя реверса 2 в нейтральное положение;
- не работайте с усилием более 50 Н, т.к. это может вызвать перегрев и выход из строя электродвигателя, поломку инструмента, сократит время работы аккумуляторного блока из-за резкого возрастания тока;
- если во время работы с машиной аккумуляторный блок разрядился, сделайте паузу 15 мин перед тем, как вставить заряженный аккумуляторный блок в машину;
- не используйте насадки и приспособления, не предназначенные для работы с данной машиной;
- не используйте чрезмерно низкую скорость вращения электродвигателя, т.к. это может привести к его перегреву;
- проверяйте правильность выбранного направления вращения шпинделя;
- не меняйте положение переключателя реверса 2 при вращающемся электродвигателе.

3.6 Суммарное время вибрационного воздействия машины на работающего не должно быть более 120 мин и может быть произвольно распределено в течение рабочего дня длительностью 8 ч. При длительности работы более указанной следует применять индивидуальные средства защиты от вибрации.

4 ТЕХНИЧЕСКОЕ ОБСЛУЖИВАНИЕ

4.1 Техническое обслуживание производится потребителем по мере необходимости и заключается в следующем:

- проверять затяжку всех винтовых соединений и подтягивать их в случае необходимости;

– проверять отсутствие повреждения изоляции шнура питания зарядного устройства. Поврежденный шнур питания немедленно заменить в специализированной мастерской;

– очищать вентиляционные отверстия корпуса машины от пыли и грязи чистой ветошью или салфеткой, смоченной в мыльной воде;

– хранить машину в сухом помещении.

4.2 Электродвигатель машины содержит смазку, которой достаточно на весь срок работы машины, и не требует дополнительного обслуживания.

Также не предусмотрена и замена щеток.

5 ГАРАНТИЙНЫЕ ОБЯЗАТЕЛЬСТВА ИЗГОТОВИТЕЛЯ, СРОК СЛУЖБЫ И ХРАНЕНИЯ

5.1 Дрель–шуруповерт ручная аккумуляторная изготовлена в соответствии с требованиями технических условий ТУ У 29.4–14309586–012–2004 «Дрель–шуруповерт ручная аккумуляторная ДША1–10–РЭ».

Изготовитель гарантирует соответствие машины требованиям указанных технических условий при условии соблюдения потребителем правил, изложенных в настоящем руководстве по эксплуатации.

5.2 Гарантийный срок хранения машины 2,5 года от даты изготовления. Гарантийные обязательства изготовителя не действуют, если продавец продал потребителю машину, гарантийный срок хранения которой истек.

5.3 Гарантийный срок эксплуатации машины 6 месяцев от даты продажи через розничную торговую сеть при соблюдении потребителем правил эксплуатации и своевременного проведения технического обслуживания в течение гарантийного срока эксплуатации.

В случае выявления недостатков (несоответствия требованиям нормативных документов) потребитель имеет право на защиту своих интересов в соответствии с требованиями Закона Украины «О защите прав потребителей» от 01.12.2005 г. №3161–IV (3161–15).

5.4 Срок службы машины 6 лет.

Изготовитель гарантирует возможность использования машины по назначению на протяжении срока службы при условии проведения технического обслуживания или ремонта (после окончания гарантийного срока эксплуатации техническое обслуживание и ремонт производится за счет потребителя);

5.5 Гарантийный ремонт не производится в следующих случаях;

5.5.1 Внесение в конструкцию машины изменений и проведения доработок, а также использования сборочных единиц, деталей, комплектующих изделий, не предусмотренных нормативными документами;

5.5.2 Использование машины не по назначению;

5.5.3 Нарушение потребителем правил эксплуатации и хранения машины.

5.5.4 В гарантийном и отрывных талонах на гарантийный ремонт отсутствует отметка о продаже;

5.5.5 Прошло более 6 месяцев от даты продажи;

5.5.6 Детали машины вышли из строя ввиду несвоевременного проведения текущего обслуживания;

5.5.7 Очевиден полный износ деталей в результате интенсивной эксплуатации;

5.5.8 Имеются явные признаки внешнего или внутреннего загрязнения, а также в случае сильного загрязнения щеток и щеткодержателя;

5.5.9 Был удален, вытерт или изменен заводской номер на машине, а также если были вытерты или изменены данные в гарантийном талоне или отрывных талонах на гарантийный ремонт;

5.5.10 Повреждения возникли вследствие перегрузки или небрежной эксплуатации (падения, внешних механических повреждений, попадания посторонних предметов в вентиляционные отверстия, попадания внутрь насекомых и т.п.), а также в результате стихийных бедствий (пожар, наводнение и др.);

5.5.11 Имеется ржавчина на деталях;

5.5.12 Имеются следы воздействия высокой температуры или внешнего пламени;

5.5.13 Наблюдается одновременное сгорание обмоток якоря и статора, оплавление внутренней полости корпуса электропривода;

5.5.14 Повреждена сетевая вилка на зарядном устройстве, вилка заменена на другую или отсутствует вообще;

5.5.15 Нарушены потребителем правила транспортирования.

6 УСЛОВИЯ ТРАНСПОРТИРОВАНИЯ, ХРАНЕНИЯ И УТИЛИЗАЦИИ

6.1 Условия транспортирования машины соответствуют условиям хранения 3 по ГОСТ 15150–69.

6.2 Условия хранения машины – 1 по ГОСТ 15150–69.

Машина должна храниться в коробке, в отапливаемых или вентилируемых помещениях с кондиционированием воздуха, расположенных в любых макроклиматических районах при температуре от плюс 5 до плюс 40 °С и относительной влажности воздуха 75% при плюс 15 °С (среднегодовое значение).

6.3 Отработанный аккумуляторный блок должен быть сдан в специализированную мастерскую для утилизации.