

- Ⓓ **Bedienungsanleitung
Hochdruckreiniger**
- Ⓕ **Mode d'emploi
Nettoyeur haute pression**
- Ⓘ **Istruzioni per l'uso
Idropulitrice**



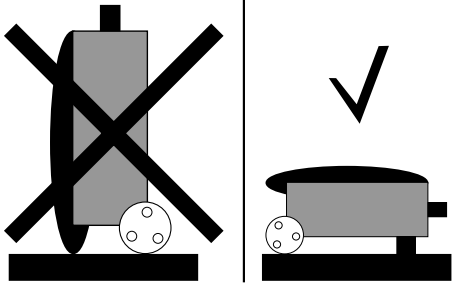
- Ⓢ **Das Gerät nicht in Betrieb nehmen, ohne die Gebrauchsanleitung gelesen zu haben!**
- Ⓢ **Ne mettez pas l'appareil en service sans avoir lu ce mode d'emploi !**
- Ⓢ **Non mettere in funzione l'apparecchio prima di avere letto le istruzioni per l'uso!**



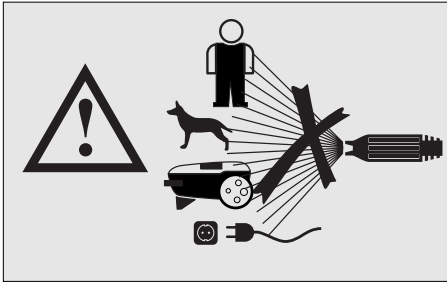
Art.-Nr.: 41.404.71

I.-Nr.: 01016

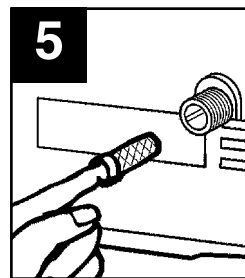
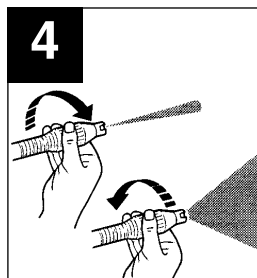
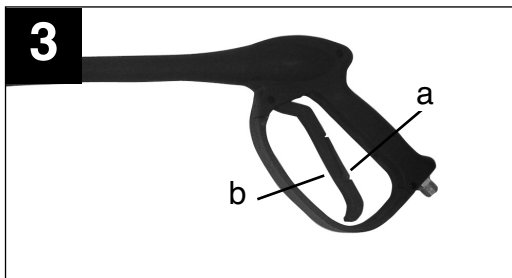
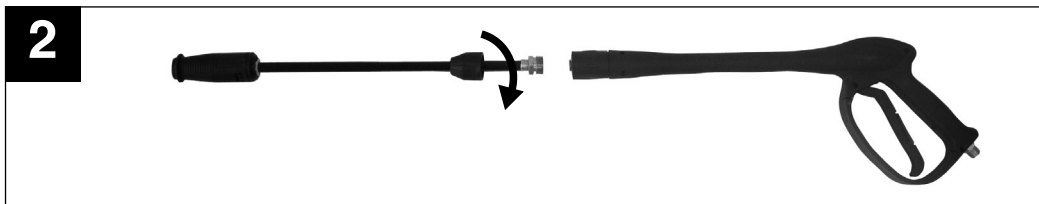
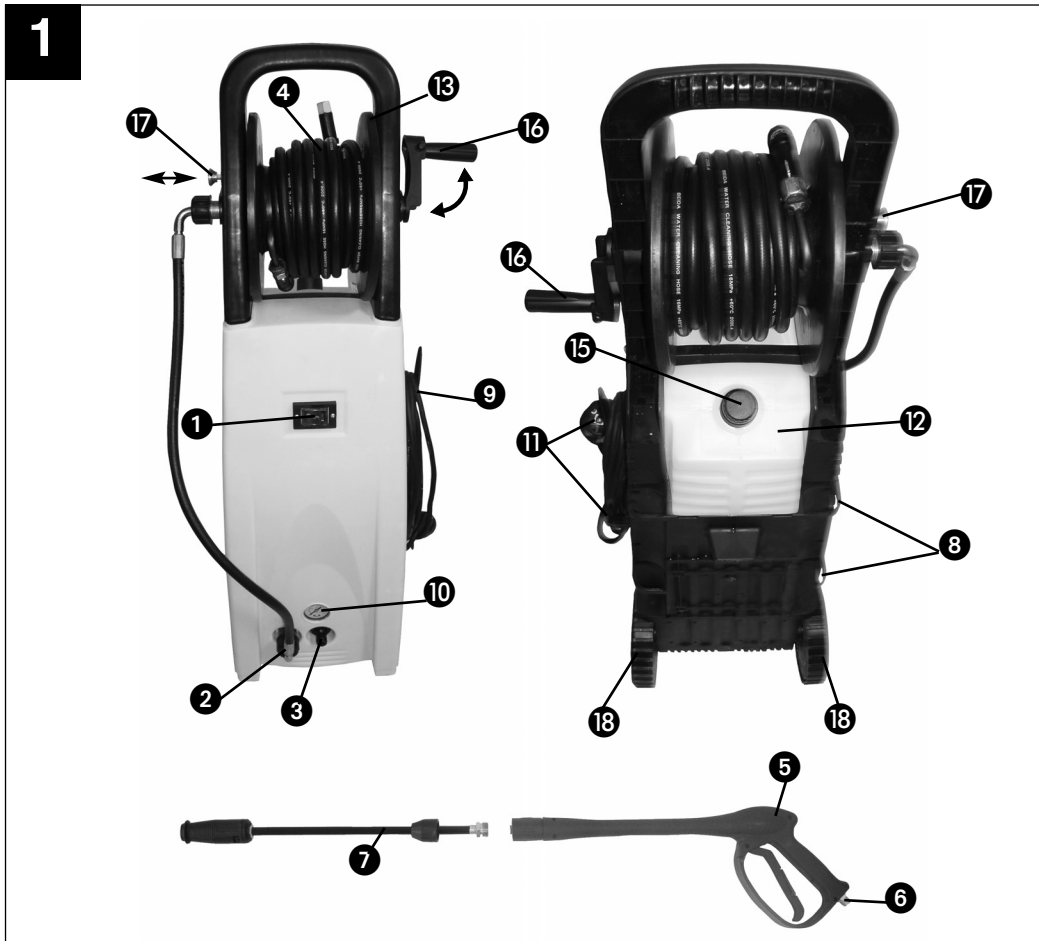
KCHR 200



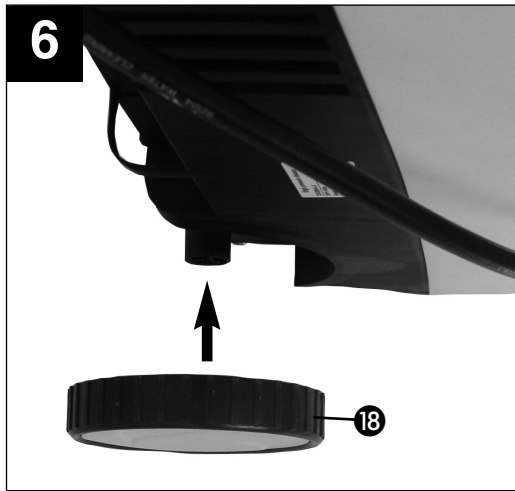
- Ⓓ Der Hochdruckreiniger muss auf einer ebenen, sicheren Fläche in horizontaler Position aufgestellt werden.
- Ⓔ Le nettoyeur haute pression doit être placé en position horizontale sur une surface plane et sûre.
- Ⓛ L'idropulitrice deve essere messa su una superficie piana e stabile in posizione orizzontale.



- Ⓓ **Warnung!** Hochdruckstrahlen können bei unsachgemäßem Gebrauch gefährlich sein. Der Strahl darf nicht auf Personen, Tiere, aktive elektrische Ausrüstung oder auf das Gerät selbst gerichtet werden.
- Ⓕ **Avertissement !** Les jets à haute pression peuvent être dangereux lorsque l'appareil est employé incorrectement. Le jet ne doit pas être dirigé sur des personnes, des animaux, un équipement électrique actif, ni sur l'appareil lui-même.
- Ⓘ **Avvertimento!** L'uso improprio di getti ad alta pressione può essere pericoloso. Il getto non deve essere rivolto contro persone, animali, apparecchiature elettriche in funzione o contro l'apparecchio stesso.



- Ⓧ Montage
- Ⓧ Montage
- Ⓧ Montaggio



D**Beschreibung (Bild 1)**

- 1 Ein/Ausschalter
- 2 Anschluss Hochdruckschlauch Gerät
- 3 Anschluss Wasserzulauf
- 4 Hochdruckschlauch
- 5 Pistole
- 6 Anschluss Hochdruckschlauch Pistole
- 7 Lanze Punkt / Breitstrahl
- 8 Zubehörhalterung
- 9 Kabelhalterung
- 10 Druckanzeige
- 11 Pistolenhalterung
- 12 Integrierter Reinigungsmitteltank (1 Ltr.)
- 13 Schlauchtrommel
- 15 Kappe für Reinigungsmitteltank
- 16 Kurbel (ausklappbar)
- 17 Schlauchtrommelarrettierung
- 18 Transport-Räder

Allgemeine Sicherheitshinweise und Unfallschutz

Ein unfallfreies und gefahrloses Arbeiten mit dem Hochdruckreiniger ist nur gewährleistet, wenn Sie die Sicherheitshinweise und die Bedienungsanleitung vollständig lesen und die enthaltenen Hinweise befolgen.

- Der elektrische Anschluß muß von einem Elektroinstallateur ausgeführt werden und IEC 60364 entsprechen.
- Der Netzstecker muß in eine vorschriftsmäßig installierte Schutzkontaktsteckdose mit vorgeschalteten Fehlerstrom-Schutzschalter 30 mA gesteckt werden.
- Kontrollieren Sie vor jedem Gebrauch das Gerät, die Anschlußleitung und den Stecker. Arbeiten Sie nur mit einem einwandfreien und unbeschädigten Gerät. Beschädigte Teile müssen sofort von einem Elektro-Fachmann erneuert werden.
- Vor allen Arbeiten am Hochdruckreiniger, vor jedem Düsenwechsel und bei Nichtgebrauch, den Netzstecker aus der Steckdose ziehen.
- Beim Arbeiten im Freien dürfen nur dafür zugelassene Verlängerungskabel verwendet werden. Die verwendeten Verlängerungskabel müssen einen Mindest-Querschnitt von 1,5 mm² aufweisen. Die Steckverbindungen müssen Schutzkontakte aufweisen und wasserdicht sein. Bei einer Leitungslänge über 10 m, muß der Leiterquerschnitt mindestens 2,5 mm² betragen.
- **Warnung!** Dieses Gerät wurde entwickelt für die

Verwendung von Reinigungsmitteln, die vom Hersteller geliefert oder empfohlen werden. Die Verwendung von anderen Reinigungsmitteln oder Chemikalien kann die Sicherheit des Gerätes beeinträchtigen.

- **Warnung!** Das Gerät nicht verwenden, wenn sich andere Personen oder Tiere in Reichweite befinden, es sei denn, sie tragen Schutzkleidung.
- **Warnung!** Hochdruckstrahlen können bei unsachgemäßen Gebrauch gefährlich sein. Der Strahl darf nicht auf Personen, Tiere, aktive elektrische Ausrüstung oder auf das Gerät selbst gerichtet werden.
- Den Strahl nicht auf sich selbst oder andere richten, um Kleidung oder Schuhwerk zu reinigen.
- Hochdruckreiniger dürfen nicht von Kindern oder nichtunterwiesenen Personen betrieben werden.
- **Warnung!** Hochdruckschläuche, Armaturen und Kupplungen sind wichtig für die Gerätesicherheit. Nur vom Hersteller empfohlene Hochdruckschläuche, Armaturen und Kupplungen verwenden.
- Zur Sicherstellung der Sicherheit des Gerätes nur Original-Ersatzteile vom Hersteller oder vom Hersteller freigegebene Ersatzteile verwenden.
- Das Gerät nicht in Betrieb setzen, wenn eine Netzanschlussleitung oder wichtige Teile des Gerätes z. B. Sicherheitselemente, Hochdruckschläuche, Spritzpistole, beschädigt sind.
- **Warnung!** Ungeeignete Verlängerungsleitungen können gefährlich sein.
- Tragen Sie das Elektrowerkzeug nicht am Netzkabel. Schützen Sie das Netzkabel vor Beschädigung durch Öl, Lösungsmittel und scharfe Kanten. Tragen sie das Elektrowerkzeug nicht am Kabel.
- Halten Sie Ihren Arbeitsbereich in Ordnung.
- Vergewissern Sie sich, daß der Schalter beim Anschluss an das Stromnetz ausgeschaltet ist.
- Tragen Sie geeignete Arbeitskleidung.
- Überprüfen Sie Ihren Hochdruckreiniger auf einwandfreie Funktion. Sollte die Funktion gestört sein, lassen Sie den Hochdruckreiniger überprüfen. Alle Wartungs- und Inspektionsarbeiten dürfen nur von einem Elektro-Fachmann oder von der ISC GmbH durchgeführt werden.
- Der austretende Wasserstrahl an der Hochdruckdüse bewirkt einen Rückstoß auf die Spritzpistole. Sorgen Sie für einen sicheren Stand und halten Sie die Spritzpistole gut fest. Zum Schutz vor weggespritzten Teilen ist eine geeignete Schutzausrüstung zu tragen.
- Sparen Sie Reinigungsmittel. Beachten Sie die Dosieranweisungen des Herstellers.

- Der Hochdruckstrahl kann Fahrzeugreifen und Reifenteile beschädigen. Halten Sie bei der Reinigung einen Abstand von mindestens 30 cm. ein.
- Sollte während des Betriebes der Strom ausfallen, muß die Maschine aus Sicherheitsgründen ausgeschaltet werden.
- Die Elektropumpe muss beständig und ausreichend mit Wasser gespeist werden. Der trockene Betrieb verursacht schwere Schäden bei den Dichtungen.

Betriebsanleitung für Hochdruckreiniger

Verwendung

Der Hochdruckreiniger ist für die Verwendung im privaten Bereich zum Reinigen von Fahrzeugen, Maschinen, Gebäuden, Fassaden usw. mit Hochdruck vorgesehen.

Lieferumfang

- Hochdruckreiniger
- Hochdruckschlauch
- Spritzpistole
- Lanze Punkt/Breitstrahl

Einsatzbereiche

Die Maschine darf unter keinen Umständen in Räumlichkeiten verwendet werden, die explosionsgefährdet sind.

Die Arbeitstemperatur muss zwischen +5 und + 60°C liegen.

Die Maschine besteht aus einer Baugruppe mit einer Pumpe, die durch ein stoßsicheres Gehäuse abgedeckt ist. Die Maschine ist mit einer Lanze und einer griffigen Pistole für eine optimale Arbeitsposition ausgerüstet, deren Form und Ausstattung den gültigen Vorschriften entsprechen.

Es dürfen keine Abdeckungen oder Änderungen an der Lanze oder den Spritzdüsen vorgenommen werden.

Der Hochdruckreiniger ist für einen Betrieb mit kaltem oder mäßig warmem Wasser (max. bis 50°C) ausgelegt, höhere Temperaturen führen zu Schäden an der Pumpe.

Das einlaufende Wasser darf weder verschmutzt, sandhaltig noch mit chemischen Produkten belastet sein, die zur Beeinträchtigung der Funktion führen und die Haltbarkeit der Maschine verkürzen können.

Zusammenbau (Abb. 1 und 2)

Schließen Sie den Hochdruckschlauch (4) an den Anschluss des Hochdruckreinigers (2) und an den Anschluss an der Spritzpistole (6) an.

Stecken Sie die Lanze, wie in Abb. 2 gezeigt in die Spritzpistole und arretieren Sie durch Drehung die Lanze.

Schließen Sie den Wasserzulaufschlauch (min. Ø 1/2") an den Wasseranschluss (3) des Hochdruckreinigers an.

Zwischen dem Wasserhahn und dem Hochdruckreiniger muß ein Rohrunterbrecher eingebaut sein! Fragen Sie hierzu Ihren Sanitärinstallateur.

Verbinden Sie das Netzkabel mit der Steckdose.

Inbetriebnahme:

Öffnen Sie den Wasserzulauf. Drücken Sie den Sicherungsbolzen a (Abb. 3) an der Spritzpistole und ziehen Sie den Abzugshebel b (Abb. 3) zurück, damit die im Gerät vorhandene Luft entweichen kann.

Schalten Sie das Gerät (Abb. 1 - Pos. 1) ein.

Zum Ausschalten den Abzugshebel loslassen, das Gerät schaltet in Standby. Sobald Sie den Abzugshebel betätigen startet der Hochdruckreiniger wieder.

Um den Hochdruckreiniger komplett abzuschalten, drücken Sie den Ein/Ausschalter.

Durch Drehen der Düse kann der Punktstrahl auf Flachstrahl verändert werden (Abb. 4).

Einsatz von Waschmittel (Abb. 1):

Füllen Sie den integrierten Waschmitteltank / 1 Ltr. (12) mit entsprechendem Reinigungsmittel. Durch Zurückziehen des Düsenkopfes an der Lanze (7) wechselt das Gerät in den Niederdruckbetrieb, das Waschmittel wird automatisch beigemischt.

D**Korrektter Einsatz des Gerätes**

- Der Hochdruckreiniger muss auf einer ebenen, sicheren Fläche in horizontaler Position aufgestellt werden.
- Bei jeder Betätigung der Maschine empfiehlt sich die Einhaltung der korrekten Bedienungsposition: eine Hand an der Pistole und die zweite Hand an der Lanze.
- Der Wasserstrahl darf nie auf elektrische Leitungen oder auf die Maschine gerichtet werden.
- Um eine Beschädigung der Pumpe im Stillstand zu vermeiden, ist eine geringe Undichtigkeit der Pumpe normal.

Wartung**Prüfung des Wasseransaugfilters (Abb. 5)**

Den Saugfilter periodisch überprüfen, um Verstopfungen zu vermeiden, die den Betrieb der Pumpe gefährden können.

Schrauben Sie die Anschlusskupplung für den Wasserzulaufschlauch vom Gerät und reinigen Sie das dahinter befindliche Zulaufsieb unter fließendem Wasser.

Lange Standzeit der Elektropumpe

Sind längere Stillstandzeiten der Maschine (über 3 Monate) in Räumlichkeiten vorgesehen, in denen Frostgefahr besteht, empfiehlt sich die Auffüllung der Maschine mit einem Frostschutzmittel (ähnliche Mittel, wie für die Fahrzeuge verwendet werden).

Wenn das Gerät längere Zeit nicht benutzt worden ist, entstehen in der Elektropumpe Kalkablagerungen, die zu Startschwierigkeiten führen können.

Elektromotor

Der Elektromotor ist mit einem Motorschutzschalter versehen. Wenn der Motor heißläuft, wird er durch diesen Schalter zum Stillstand gebracht. Das Gerät ausschalten. Dann 5-10 Minuten abwarten, bevor das Gerät wieder in Betrieb gesetzt wird. Die Ursache für die Störung suchen. Wenn sich das Problem wiederholt, wenden Sie sich an einen Kundendienst.

Technische Daten

Nennspannung	230 V ~ 50 Hz
Leistungsaufnahme	2200 W
Arbeitsdruck	120 bar
Betriebsdruck EW-Bar	max. 200 bar
Förderleistung	7 l/min
max. Druck Wasserzulauf	4 bar
Schalldruckpegel L_{pA}	84 dB (A)
Schalleistungspegel L_{WA}	95 dB (A)
Gewicht	23 Kg

Ersatzteilbestellung

Bei der Ersatzteilbestellung sollten folgende Angaben gemacht werden:

- Typ des Gerätes
- Artikelnummer des Gerätes
- Ident- Nummer des Gerätes
- Ersatzteil- Nummer des erforderlichen Ersatzteils

Aktuelle Preise und Infos finden Sie unter www.isc-gmbh.info

BETRIEBSTÖRUNGEN UND ABHILFE

BETRIEBSSTÖRUNG	URSACHE	ABHILFE
Wenn man den Schalter drückt, läuft die Elektropumpe nicht.	Der Stecker funktioniert nicht. Die Netzspannung ist ungenügend. Die Pumpe ist blockiert. Thermische Relais ausgelöst.	Kontrollieren, ob der Stecker und die Sicherungen in Ordnung sind. Den Motor manuell drehen Den Motor abkühlen lassen.
Die Elektropumpe läuft, es gibt aber keinen Druck	Saugfilter verstopft. Luftsaugung durch die Anschlussstücke. Saug- und Auslassventil verstopft oder verschlissen. Düse mit zu großer Bohrung	Den Filter reinigen. Sauganschlußschelle und Schlauchschlusstücke kontrollieren. Reinigen oder ersetzen. Kontrollieren und ersetzen.
Unregelmässiger Betriebsdruck.	Luftsaugung. Ventile verstopft und verschlissen. Dichtungen verschlissen.	Sauganschlusstücke kontrollieren. Reinigen und ersetzen. Kontrollieren und ersetzen.
Der Motor hält plötzlich	Das thermische Relais hat wegen Überhitzung ausgelöst.	Die Spannung kontrollieren. Den Schalter ausschalten und den Motor einige Minuten kühlen lassen.
Die Pumpe tropft.	Dichtungen verschlissen	Kontrollieren und ersetzen. (Fachwerkstatt)
Druckabfall	Verschlossene Düse Ventile verschmutzt oder verstopft Verschlissene Ventildichtungen Verschlissene Dichtungen Verstopfter Filter	Düse wechseln Kontrollieren, reinigen, auswechseln Kontrollieren und/oder auswechseln Kontrollieren und/oder auswechseln Kontrollieren und/oder reinigen
Sehr geräuschvoll	Luftansaugung Verschlissene, verschmutzte oder verstopfte Ventile Verschlissene Lager Zu hohe Wassertemperatur Filter verschmutzt	Die Ansaugleitungen kontrollieren Kontrollieren, reinigen, auswechseln Kontrollieren und/oder auswechseln Temperatur unter 50°C absenken Kontrollieren und/oder auswechseln
austretendes Wasser ist mit Öl vermischt	Dichtungsringe (Wasser + Öl) verschlissen	Kontrollieren und/oder auswechseln
Wasseraustritt am Pumpenkopf	Verschlossene Dichtungen O-Ring des Dichtungssatzes verschlissen	Dichtung auswechseln O-Ring auswechseln
Bei Betätigung des Schalters, brummt Motor, springt aber nicht an	Die Netzspannung liegt unter dem vorgegebenen Wert Die Pumpe ist blockiert oder eingefroren Elektrisches Verlängerungskabel ist unzureichend bemessen	Anlage auf korrekte Bemessung prüfen Das Verlängerungskabel gegen ein korrekt bemessenes auswechseln

ENTSORGUNG DER MASCHINE

Sobald die Maschine nicht mehr verwendet werden soll, müssen folgende Maßnahmen getroffen werden:

- Den Netzstecker ziehen und die Maschine funktionsuntüchtig machen.
- An einem kindersicheren Ort lagern.
- Es dürfen keine Teile der alten Maschine als Ersatzteile verwendet werden.
- Die Maschine auseinanderbauen und die Einzelteile entsprechend den gesetzlichen Vorschriften entsorgen.

F

Description (figure 1)

- 1 Interrupteur Marche / Arrêt
- 2 Raccord du flexible haute pression à l'appareil
- 3 Raccord de l'amenée d'eau
- 4 Flexible haute pression
- 5 Pistolet
- 6 Raccord du flexible haute pression au pistolet
- 7 Lance jet ponctuel / jet extensif
- 8 Support d'accessoires
- 9 Support de câbles
- 10 Manomètre
- 11 Support de pistolet
- 12 Réservoir de nettoyant intégré (1 L.)
- 13 Enrouleur de câble
- 15 Capuchon pour réservoir de produit nettoyant
- 16 Manivelle (dépliable)
- 17 Système de blocage de l'enrouleur de câble
- 18 Roues de transport

Consignes de sécurité d'ordre général et protection contre les accidents

Seul le fait de lire complètement les consignes de sécurité et ce mode d'emploi et d'en respecter les consignes peut vous assurer un travail sans accident et sans risque avec le nettoyeur haute pression.

- Le branchement électrique doit être effectué par un(e) installateur/installatrice électrique et être conforme à IEC 60364.
- La fiche de contact doit être enfichée conformément aux règles de l'art dans une prise de courant de sécurité dotée d'un interrupteur de protection contre les courants de court-circuits de 30 mA en amont.
- Avant d'employer l'appareil, contrôlez chaque fois la ligne de raccordement et la fiche. Travaillez exclusivement avec un appareil en état impeccable et non endommagé. Les pièces endommagées doivent être immédiatement remplacées par un(e) spécialiste électronicien(ne).
- Avant tout travail sur le nettoyeur haute pression, avant chaque changement de buse et lorsque l'appareil n'est pas employé, retirez la fiche de la prise.
- Pour les travaux à l'extérieur, seuls les câbles de rallonge dûment homologués doivent être utilisés. Les rallonges utilisées doivent avoir une section transversale minimale de 1,5 mm². Les raccords à fiche doivent être dotés de contacts de protection et être protégés contre les éclaboussures. Si la ligne a une longueur de plus de 10 m, la section transversale du conducteur doit s'élever au moins à 2,5 mm².
- **Avertissement!** Cet appareil a été développé pour employer des nettoyants livrés ou recommandés par le producteur. Tout emploi de quelque autre nettoyant ou produit chimique que ce soit peut porter atteinte à la sécurité de l'appareil.
- **Avertissement!** N'employez pas l'appareil lorsque d'autres personnes ou des animaux se trouvent à sa portée, à moins que ceux-ci n'aient des habits de protection.
- **Avertissement!** Les jets à haute pression peuvent être dangereux lorsque l'appareil est employé incorrectement. Le jet ne doit pas être dirigé sur des personnes, des animaux, un équipement électrique actif ni sur l'appareil lui-même.
- Ne dirigez pas le jet sur vous-même ni sur d'autres personnes dans l'intention de nettoyer les habits ou les chaussures.
- Les nettoyeurs haute pression ne doivent pas être maniés par des enfants ni par des personnes n'ayant pas été dûment instruites.
- **Avertissement!** Les flexibles haute pression, la robinetterie et les accouplements sont importants pour la sécurité de l'appareil. N'utilisez que les flexibles haute pression, robinetteries et accouplements recommandés par le producteur.
- Pour assurer la sécurité de l'appareil, n'utilisez que des pièces de rechange originales du producteur ou des pièces dûment autorisées par le producteur.
- Ne mettez pas l'appareil en service lorsqu'une ligne de raccordement au secteur ou des pièces importantes de l'appareil, par ex. des organes de sécurité, flexibles haute pression ou pistolets sont endommagés.
- **Avertissement!** Les câbles de rallonge non appropriés peuvent être dangereux.
- Ne portez pas l'appareil électrique par son câble secteur. Protégez le câble secteur de tout endommagement par de l'huile, des solvants ou des arêtes coupantes. Ne portez pas l'appareil électrique par son câble.
- Gardez votre poste de travail en bon ordre
- Assurez-vous que l'interrupteur est éteint s'il est relié au réseau électrique.
- Portez une tenue de travail appropriée.
- Contrôlez si votre nettoyeur haute pression fonctionne bien impeccablement. Si la fonction est en dérangement, faites contrôler le nettoyeur haute pression. Tous les travaux de maintenance et d'inspection doivent être effectués par un(e) électricien(ne) spécialisé(e) de la ISC GmbH.

- Le jet d'eau qui sort de la buse haute pression entraîne un mouvement de recul du pistolet. Assurez-vous de bien vous tenir en équilibre sûr et tenez bien le pistolet. Pour vous protéger de pièces catapultées par le jet, vous devez porter l'équipement de protection.
- Economisez le nettoyant. Respectez les dosages indiqués par le producteur.
- Le jet haute pression peut endommager des pneus de véhicules et des parties de pneus. Maintenez une distance d'au moins 30 cm pendant le nettoyage.
- Si le courant tombe en panne pendant le fonctionnement, la machine doit être mise hors circuit pour des raisons de sécurité.
- La pompe électrique doit être continuellement alimentée d'eau en quantité suffisante. Le fonctionnement à sec entraîne des dommages importants des joints.

Mode d'emploi du nettoyeur haute pression

Application

Le nettoyeur haute pression est prévu pour être employé dans le secteur privé pour nettoyer les véhicules, machines, bâtiments, façades etc. à l'aide de haute pression.

Volume de livraison

- Nettoyeur haute pression
- Flexible haute pression
- Pistolet de pulvérisation
- Lance jet ponctuel / jet extensif

Domaines d'application

La machine ne doit en aucun cas être employée dans des salles à risque d'explosion.

La température de travail doit être entre +5 et +60 °C.

La machine est composée d'un module comprenant une pompe et protégé par un boîtier résistant aux chocs. La machine est équipée d'une lance et d'un pistolet adhérent pour une position de travail optimale; leurs forme et équipement étant conformes aux prescriptions en vigueur.

Il est interdit de recouvrir ou de modifier la lance ou la buse d'injection.

Le nettoyeur haute pression est conçu pour fonctionner avec de l'eau froide ou légèrement chaude (jusqu'à max. 50 °C), des températures plus élevées entraînent des dommages de la pompe.

L'eau introduite ne doit pas être encrassée, ni contenir du sable, ni encore être chargée de produits chimiques qui entraîneraient un préjudice de la fonction et pourraient réduire la durée de vie de la machine.

Assemblage (fig. 1 et 2)

Raccordez le flexible haute pression (4) au raccord du nettoyeur haute pression (2) et au raccord du pistolet (6).

Enfichez la lance comme indiqué en fig. 2, dans le pistolet et arrêter en tournant la lance.

Raccordez le flexible d'amenée d'eau (min. Ø 1/2") au raccord d'eau (3) du nettoyeur haute pression.

Il faut qu'un système anti-retour soit incorporé entre le robinet et le nettoyeur haute pression ! Demandez à votre installateur/installatrice sanitaire.

Raccordez le câble secteur à la prise.

Mise en service :

Ouvrez l'alimentation en eau. Appuyez le boulon de sécurité a (fig. 3) sur le pistolet et tirez le levier de tirage b (fig. 3) vers l'arrière pour que l'air se trouvant dans l'appareil puisse s'échapper.

Mettez l'appareil sous tension (fig. 1 - pos. 1).

Pour mettre hors circuit, relâchez le levier de tirage, l'appareil se met en veille. Dès que vous actionnez le levier de tirage, le nettoyeur haute pression se remet en circuit.

Pour mettre le nettoyeur haute pression complètement hors circuit, appuyez sur l'interrupteur Marche / Arrêt.

La buse peut être tournée pour transformer le jet ponctuel en jet plat (fig. 4).

Utilisation de produits de nettoyage (fig. 1) :

Remplissez le réservoir d'agent de lavage intégré / 1 L. (12) avec du produit de nettoyage correspondant. En retirant la tête de buse sur la lance (7), l'appareil commute en service basse pression, l'agent de lavage est automatiquement mélangé.

F**Emploi correct de l'appareil**

- Le nettoyeur haute pression doit être placé en position horizontale sur une surface plane et sûre.
- Pour chaque actionnement de la machine, il est recommandé de garder la position de commande correcte : une main sur le pistolet et la deuxième main sur la lance.
- Le jet d'eau ne doit jamais être dirigé sur des câbles électriques ou sur la machine.
- Pour éviter que la pompe ne s'endommage au repos, une légère perméabilité de celle-ci est normale

Maintenance**Contrôle du filtre d'aspiration d'eau (fig. 5)**

Contrôlez périodiquement le filtre d'aspiration pour éviter qu'il ne se bouche, ce qui occasionnerait un risque pour le fonctionnement de la pompe.

Dévissez l'accouplement du tuyau d'amenée d'eau de l'appareil et nettoyez le tamis d'amenée se trouvant derrière à l'eau courante.

Arrêts prolongés de la pompe électrique

S'il est prévu de garder la machine à l'arrêt (plus de 3 mois) dans des locaux à risque de gel, il est recommandé de remplir la machine d'un produit anti-gel (produit semblable à ceux employés pour les voitures).

Lorsque l'appareil n'a pas été employé pendant une période prolongée, des dépôts de calcaire apparaissent dans la pompe électrique; ceux-ci peuvent entraîner des difficultés de démarrage.

Moteur électrique

Le moteur électrique est doté d'un disjoncteur-protecteur. Lorsque le moteur est chaud, il est mis à l'arrêt par cet interrupteur. mettez l'appareil hors service. Attendez ensuite 5 à 10 minutes avant de remettre l'appareil en circuit. Recherchez la cause du dérangement. Si le problème réapparaît, veuillez contacter un service après-vente.

Caractéristiques techniques

Tension nominale	230 V ~ 50 Hz
Puissance absorbée	2200 W
Pression d'utilisation	120 bar
Pression de fonctionnement EW-Bar	max. 200 bar
Capacité de refoulement	7 l/min
max. Pression amenée d'eau	4 bar
Niveau de pression acoustique L_{pA}	84 dB (A)
Niveau de puissance acoustique L_{WA}	95 dB (A)
Poids	23 kg

Commande de pièces de rechange

Pour les commandes de pièces de rechange, veuillez indiquer les références suivantes:

- Type de l'appareil
- No. d'article de l'appareil
- No. d'identification de l'appareil
- No. de pièce de rechange de la pièce requise

Vous trouverez les prix et informations actuelles à l'adresse www.isc-gmbh.info

DERANGEMENTS ET DEPANNAGE

DERANGEMENT	CAUSE	PANNE
Lorsque l'on appuie sur l'interrupteur, la pompe électrique ne fonctionne pas.	La fiche ne fonctionne pas. La tension de secteur n'est pas suffisante. La pompe est fermée. Relais thermique déclenché.	Contrôlez si la fiche et les fusibles sont en ordre. Faire tourner le moteur manuellement Faire refroidir le moteur.
La pompe électrique fonctionne, mais pas de pression présente	Filtre d'aspiration bouché. Aspiration d'air par les pièces de raccordement. Soupape d'aspiration et d'échappement bouchée ou usée. Le trou de la buse est trop grand	Nettoyer le filtre. Contrôlez la bride de raccordement d'aspiration et les raccords de tuyaux. Nettoyer ou remplacer. Contrôler et remplacer.
Pression de fonctionnement irrégulière.	Aspiration d'air. Soupape bouchée ou usée. Joints usés.	Contrôler les raccords d'aspiration. Nettoyer et remplacer.
Moteur s'arrête soudainement	Le relais thermique s'est déclenché à cause d'une surchauffe.	Contrôler la tension. Mettre l'interrupteur hors circuit et laisser le moteur refroidir quelques minutes.
La pompe goutte.	Joints usés.	Contrôler et remplacer. (Atelier spécialisé)
Chute de pression	Buses usées Soupapes encrassées ou bouchées Joints de soupape usés Joints usés Filtre usé	Remplacer la buse Contrôler, nettoyer, remplacer Contrôler et/ou remplacer Contrôler et/ou remplacer Contrôler et/ou nettoyer
Beaucoup de bruit	Aspiration d'air Soupapes usées, encrassées ou bouchées Paliers usés Température d'eau trop importante Filtre encrassé	Contrôler les conduites d'aspiration Contrôler, nettoyer, remplacer Contrôler et/ou remplacer Faire baisser la température à moins de 50 °C Contrôler et/ou remplacer
l'eau qui sort est souillée d'huile	Bagues d'étanchéité (eau + huile) usées	Contrôler et/ou remplacer
Sortie d'eau à la tête de pompe	Joints usés Joint torique du jeu de joints usé	Remplacer le joint Remplacer le joint torique
Lorsque l'interrupteur est actionné, ronflements du moteur, ne démarre pas	La tension du secteur est sous la valeur prédéterminée La pompe est bloquée ou gelée Le câble de rallonge électrique est insuffisamment dimensionné	Contrôler le dimensionnement correct de l'installation Echanger le câble de raccordement contre un câble correctement dimensionné

ELIMINATION DE LA MACHINE

Dès que la machine ne doit pas être employée, les mesures suivantes doivent être prises :

- Retirez la fiche de contact et mettre la machine en état de non-fonctionnement.
- La stocker dans un endroit hors de portée des enfants.
- Il est interdit d'employer des anciennes pièces de la machine comme pièces de rechange.
- Démontez la machine et éliminez chaque pièce conformément aux prescriptions légales.



Descrizione (Fig. 1)

- 1 Interruttore ON/OFF
- 2 Collegamento tubo flessibile ad alta pressione all'apparecchio
- 3 Collegamento afflusso di acqua
- 4 Tubo flessibile ad alta pressione
- 5 Pistola
- 6 Collegamento tubo flessibile ad alta pressione alla pistola
- 7 Lancia getto centrato / a ventaglio
- 8 Supporto accessori
- 9 Supporto cavi
- 10 Indicatore di pressione
- 11 Supporto pistola
- 12 Serbatoio del detergente incorporato (1 litro)
- 13 Tamburo avvolgitubo
- 15 Tappo per serbatoio per detersivi
- 16 Manovella (ribaltabile)
- 17 Arresto del tamburo avvolgitubo
- 18 Ruote di trasporto

Avvertenze generali di sicurezza e di antinfortunistica

È possibile lavorare con l'idropulitrice in modo sicuro e senza incidenti solo dopo aver letto completamente il manuale di istruzioni per l'uso e le avvertenze di sicurezza e attenendosi alle indicazioni riportate.

- Il collegamento elettrico deve essere eseguito da un elettricista e corrispondere ai parametri IEC 60364.
- La spina di rete deve essere inserita in una presa con messa a terra installata conformemente alle norme con interruttore di sicurezza per correnti di guasto a monte di 30 mA.
- Prima di ogni utilizzo controllate l'apparecchio, il cavo di collegamento e la spina. Utilizzate l'apparecchio solo se questo è in perfette condizioni e non presenta danni. Le parti danneggiate devono essere immediatamente sostituite da un elettricista.
- Staccare la spina dalla presa della corrente prima di eseguire qualsiasi lavoro sull'idropulitrice, prima di un cambio del nebulizzatore e quando l'apparecchio non è utilizzato.
- In caso di uso all'aperto si devono utilizzare esclusivamente cavi di prolunga appositamente omologati. I cavi di prolunga utilizzati devono avere una sezione minima di 1,5 mm². I collegamenti ad innesto devono presentare contatti protetti ed essere riparati dagli spruzzi d'acqua. Se il cavo è lungo più di 10 m la sezione deve essere di almeno 2,5 mm².
- **Avvertimento!** Questo apparecchio è stato sviluppato per essere utilizzato con prodotti detergenti forniti o consigliati dal produttore. L'utilizzo di altri prodotti detergenti o sostanze chimiche può influire sulla sicurezza dell'apparecchio.
- **Avvertimento!** Non utilizzare l'apparecchio se nel raggio d'azione si trovano persone o animali, a meno che non indossino indumenti protettivi.
- **Avvertimento!** L'uso improprio di getti ad alta pressione può essere pericoloso. Il getto non deve essere rivolto contro persone, animali, apparecchiature elettriche in funzione o l'apparecchio stesso.
- Non dirigere il getto contro se stessi, nè contro altri per pulire indumenti o scarpe.
- L'idropulitrice non deve essere utilizzata da bambini o da persone non addestrate.
- **Avvertimento!** I tubi flessibili ad alta pressione, i raccordi e gli attacchi sono molto importanti per la sicurezza dell'apparecchio. Utilizzare esclusivamente flessibili ad alta pressione, raccordi e attacchi consigliati dal produttore.
- Per garantire la sicurezza dell'apparecchio utilizzare solo pezzi di ricambio originali o ricambi autorizzati dal costruttore.
- Non avviare l'apparecchio se un cavo di collegamento o altre parti importanti dell'apparecchio, ad esempio componenti di sicurezza, tubi ad alta pressione, o la pistola sono danneggiati.
- **Avvertimento!** Cavi di prolunga inadatti possono essere pericolosi.
- Non utilizzare il cavo d'alimentazione per trasportare l'elettrotensile. Proteggete il cavo d'alimentazione da danni provocati da olio, solventi e spigoli appuntiti. Non utilizzare il cavo della corrente per trasportare l'elettrotensile.
- Tenete in ordine la vostra zona di lavoro
- Accertatevi che l'interruttore sia disinserito quando l'apparecchio viene collegato alla rete elettrica.
- Portate indumenti di lavoro adatti.
- Assicuratevi che la vostra idropulitrice funzioni in modo corretto. In caso l'idropulitrice presentasse anomalie fatela controllare. Tutti i lavori di manutenzione ed ispezione devono essere eseguiti da un elettricista o dalla ISC GmbH.
- Il getto di acqua che esce dal nebulizzatore ad alta pressione produce un contraccolpo sulla pistola. Mantenete una posizione sicura e impugnate la pistola saldamente. Usate dispositivi di protezione adeguati per ripararvi da parti che potrebbero essere trasportate dal getto.
- Usate i prodotti detergenti con parsimonia. Attenetevi alle indicazioni per il dosaggio del pro-



duttore.

- L'idropulitrice può danneggiare pneumatici di automobili o parti di questi. Mantenete una distanza di almeno 30 cm. dall'oggetto da pulire.
- Per motivi di sicurezza se durante l'esercizio viene a mancare la corrente occorre disinserire l'apparecchio.
- La pompa elettrica deve essere costantemente e sufficientemente alimentata con acqua. Il funzionamento a secco è causa di gravi danni alle guarnizioni.

Istruzioni per l'uso della idropulitrice

Uso

L'idropulitrice è stata concepita per l'utilizzo in ambiti privati per la pulizia ad alta pressione di automobili, macchinari, edifici, facciate, etc.

Elementi forniti

- Idropulitrice
- Tubo flessibile ad alta pressione
- Pistola a spruzzo
- Lancia getto centrato/a ventaglio

Settori di impiego

L'apparecchio non deve mai essere usato in locali a rischio d'esplosione.

La temperatura di esercizio deve essere compresa tra i +5° e i + 60°.

L'apparecchio è composto da un gruppo di elementi con una pompa coperta da un rivestimento esterno a prova di urto. L'apparecchio è dotato di una lancia e una pistola ergonomica per assicurare una posizione di lavoro ottimale. La loro forma e la versione rispondono alle norme vigenti.

Non devono essere effettuate coperture o modifiche sulla lancia o sugli ugelli di spruzzo.

L'idropulitrice è concepita per l'esercizio con acqua a basse o medie temperature (massimo fino a 50°). Temperature maggiori possono causare danni alla pompa.

L'acqua di alimentazione non deve essere sporca, né sabbiosa, né contenere prodotti chimici che potrebbero pregiudicare il funzionamento e la durata dell'apparecchio.

Montaggio (Fig. 1 e 2)

Collegate il tubo flessibile ad alta pressione (4) all'attacco dell'idropulitrice (2) e a quello della pistola a spruzzo (6).

Inserite la lancia nella pistola come mostrato nella Fig. 2 e bloccatela ruotando la lancia.

Collegate il tubo di afflusso dell'acqua (min. Ø 1/2") all'attacco dell'acqua (3) dell'idropulitrice.

Tra il rubinetto e l'idropulitrice deve essere montato un dispositivo antiritorno! Per questo rivolgetevi al vostro idraulico.

Collegate il cavo d'alimentazione alla presa della corrente.

Messa in esercizio

Aprite il rubinetto dell'acqua. Premete il perno di sicurezza a (Fig.3) sulla pistola e premete la leva di sfianto b (Fig.3) in modo che l'aria possa uscire dall'apparecchio.

Inserite l'apparecchio (Fig. 1 - Pos. 1).

Per spegnere l'apparecchio rilasciate la leva di sfianto, la macchina passa in stand-by. Non appena azionate la leva di sfianto l'idropulitrice viene nuovamente avviata.

Per spegnere l'apparecchio completamente premete l'interruttore ON/OFF.

Ruotando il nebulizzatore è possibile passare dal getto centrato su un punto al getto diffuso (Fig. 4).

Uso di detersivi (Fig. 1)

Riempite il serbatoio incorporato / 1 litro (12) con il relativo detersivo. Tirando indietro l'ugello sulla lancia (7), l'apparecchio passa all'esercizio a bassa pressione, permettendo al detersivo di mescolarsi automaticamente all'acqua.



Corretto utilizzo dell'apparecchio

- L'idropulitrice deve essere messa su una superficie piana e stabile in posizione orizzontale.
- Ogni volta che si aziona l'apparecchio è consigliabile mantenere una posizione di lavoro corretta: una mano sulla pistola e l'altra sulla lancia.
- Il getto d'acqua non deve essere mai diretto contro cavi elettrici o la macchina stessa.
- Una certa mancanza di tenuta della pompa è normale e serve ad evitare danni quando la pompa è ferma.

Manutenzione

Controllo del filtro di aspirazione dell'acqua (Fig. 5)

Controllare il filtro di aspirazione periodicamente al fine di evitare ostruzioni che potrebbero danneggiare la pompa.

Avvitate gli innesti di accoppiamento per il tubo dell'alta pressione dell'apparecchio e pulite il filtro di mandata che si trova nella parte posteriore con acqua corrente.

Lunghi periodi di inattività della pompa elettrica

Se si prevedono lunghi periodi di inattività dell'apparecchio (più di 3 mesi) in ambienti a rischio di gelo si consiglia di riempire la macchina con un prodotto antigelo (simili a quelli per le auto).

Se l'apparecchio non viene utilizzato per diverso tempo nella pompa elettrica si formano depositi di calcare che possono causare difficoltà nella fase di avviamento.

Motore elettrico

L'elettromotore è dotato di un interruttore di sicurezza. Se il motore si surriscalda, viene arrestato da questo interruttore. Disinserite l'apparecchio. Aspettate 5-10 minuti prima di metterlo di nuovo in funzione. Cercate la causa dell'anomalia. Se il problema si ripresenta, rivolgetevi al servizio assistenza clienti.

Caratteristiche tecniche

Tensione nominale	230 V ~ 50 Hz
Potenza assorbita	2200 W
Pressione normale	120 bar
Pressione d'esercizio EW bar	max. 200 bar
Portata	7 l/min
Pressione massima acqua d'alimentazione	4 bar
Livello di pressione acustica L_{pA}	84 dB (A)
Livello di potenza acustica L_{WA}	95 dB (A)
Peso	23 Kg

Commissione dei pezzi di ricambio

Volendo commissionare dei pezzi di ricambio, si dovrebbe dichiarare quanto segue:

- modello dell'apparecchio
- numero dell'articolo dell'apparecchio
- numero d'ident. dell'apparecchio
- numero del pezzo di ricambio del ricambio necessitato.

Per i prezzi e le informazioni attuali si veda www.isc-gmbh.info

ANOMALIE DI FUNZIONAMENTO E RIMEDI

ANOMALIA	CAUSA	RIMEDIO
Azionando l'interruttore la pompa elettrica non funziona.	La spina non funziona. La tensione di rete è insufficiente. La pompa è bloccata. Il relé termico è intervenuto.	Verificare che la spina e i fusibili funzionino correttamente. Fare girare il motore manualmente. Lasciare raffreddare il motore.
La pompa funziona, ma non c'è pressione.	Il filtro d'aspirazione è ostruito. Aspirazione dell'aria attraverso gli attacchi. Valvola di aspirazione e di scarico ostruite o consumate. Ugello con foro troppo grande.	Pulire il filtro. Controllare la fascetta dell'attacco di aspirazione e gli elementi di collegamento del tubo. Pulirle o sostituirle. Controllare e sostituire.
Pressione d'esercizio irregolare.	Viene aspirata dell'aria. Valvole consumate o ostruite. Guarnizioni consumate.	Controllare gli elementi di aspirazione del tubo. Pulire e sostituire. Controllare e sostituire.
Il motore si arresta improvvisamente.	Il relé termico è intervenuto a causa del surriscaldamento.	Controllare la tensione. Spegnere l'interruttore e lasciare raffreddare il motore qualche minuto.
La pompa perde.	Guarnizioni consumate.	Controllare e sostituire. (officina specializzata)
Caduta di pressione.	Ugello consumato Valvole sporche o ostruite. Guarnizioni della valvola consumate. Guarnizioni consumate. Filtro ostruito.	Sostituire ugello. Controllare, pulire, sostituire. Controllare e/o sostituire. Controllare e/o sostituire. Controllare e/o pulire.
Funzionamento molto rumoroso.	Aspirazione dell'aria Valvole consumate, sporche o ostruite Cuscinetti consumati Temperatura dell'acqua troppo alta. Filtro sporco.	Controllare il tubo d'aspirazione. Controllare, pulire, sostituire. Controllare e/o sostituire. Portare la temperatura sotto i 50°. Controllare e/o sostituire.
L'acqua di scarico è mischiata con olio.	Anelli di guarnizione (acqua + olio) consumati.	Controllare e/o sostituire.
Fuoriuscita di acqua dalla testa della pompa.	Guarnizioni consumate. O-Ring del set di guarnizioni consumato.	Cambiare le guarnizioni. Cambiare l'O-Ring.
Azionando l'interruttore il motore ronza ma non si avvia.	La tensione di rete è inferiore al valore prescritto. La pompa è bloccata o congelata. Il cavo elettrico di prolunga non è adeguato.	Controllare che l'impianto sia adeguato. Sostituire il cavo con uno adeguato.

SMALTIMENTO DELL'APPARECCHIO

Non appena l'utensile non viene più utilizzato occorre prendere le seguenti misure.

- Togliere la spina e rendere l'apparecchio inoperativo.
- Tenerlo lontano dalla portata dei bambini.
- Non utilizzare elementi di vecchi apparecchi come pezzi di ricambio.
- Smontare i componenti dell'attrezzo e smaltirli singolarmente come prescritto dalle norme di legge.

ISC GmbH
Eschenstraße 6
D-94405 Landau/Isar

Konformitätserklärung



- D** erklärt folgende Konformität gemäß EU-Richtlinie und Normen für Artikel
- GB** declares conformity with the EU Directive and standards marked below for the article
- F** déclare la conformité suivante selon la directive CE et les normes concernant l'article
- NL** verklaart de volgende conformiteit in overeenstemming met de EU-richtlijn en normen voor het artikel
- E** declara la siguiente conformidad a tenor de la directiva y normas de la UE para el artículo
- P** declara a seguinte conformidade de acordo com a directiva CE e normas para o artigo
- S** förklarar följande överensstämmelse enl. EU-direktiv och standarder för artikeln
- FIN** ilmoittaa seuraavaa Euroopan unionin direktiivien ja normien mukaista yhdenmukaisuutta tuotteelle
- DK** erklærer herved følgende samsvar med EU-direktiv og standarder for artikel
- DE** заявляет о соответствии товара следующим директивам и нормам ЕС
- HR** izjavljuje sljedeću uskladenost s odredbama i normama EU za artikl.
- RO** declară următoarea conformitate cu linia directoare CE și normele valabile pentru articolul.
- TR** ürün ile ilgili olarak AB Yönetmelikleri ve Normları gereğince aşağıdaki uygunluk açıklama masını sunar.
- GR** δηλώνει την ακόλουθη συμφωνία σύμφωνα με την Οδηγία ΕΕ και τα πρότυπα για το προϊόν

- I** dichiara la seguente conformità secondo la direttiva UE e le norme per l'articolo
- GB** attesterer følgende overensstemmelse i henhold til EU-direktiv og standarder for produkt
- CZ** prohlašuje následující shodu podle směrnice EU a norem pro výrobek.
- H** a következő konformitást jelenti ki a termékerek vonatkozó EU-irányvonalak és normák szerint
- SL** pojasnjuje sledečo skladnost po smernici EU in normah za artikel.
- PL** deklaruje zgodność wymienionego poniżej artykułu z następującymi normami na podstawie dyrektywy WE.
- SK** vydáva nasledujúce prehlásenie o zhode podľa smernice EÚ a noriem pre výrobok.
- BG** декларира следното съответствие съгласно директивите и нормите на ЕС за продукта.
- UK** заявляє про відповідність згідно з Директивою ЄС та стандартами, чинними для даного товару
- EE** deklareerib vastavuse järgnevatele EL direktiivi dele ja normidele
- LT** deklaruoja atitiktį pagal ES direktyvas ir normas straipsniui
- ES** izjavljuje sledeći konformitet u skladu s odredbom EZ i normama za artikl
- LV** Atbilstības sertifikāts apliecina zemāk minēto preču atbilstību ES direktīvām un standartiem
- IS** Samræmisvirkýsing staðfestir eftirfarandi samræmi samkvæmt reglum Evrópubandalagsins og stöðlum fyrir vörur

Hochdruckreiniger KCHR 200

- | | |
|--|--|
| <input checked="" type="checkbox"/> 98/37/EG | <input type="checkbox"/> 87/404/EWG |
| <input checked="" type="checkbox"/> 73/23/EWG_93/68/EEC | <input type="checkbox"/> R&TTED 1999/5/EG |
| <input type="checkbox"/> 97/23/EG | <input checked="" type="checkbox"/> 2000/14/EG: L _{WM} = 95 dB; L _{WA} = 97 dB |
| <input checked="" type="checkbox"/> 89/336/EWG_93/68/EEC | <input type="checkbox"/> 95/54/EG: |
| <input type="checkbox"/> 90/396/EWG | <input type="checkbox"/> 97/68/EG: |
| <input type="checkbox"/> 89/686/EWG | |

EN 60335-1; EN 60335-2-79; EN 50366; EN 55014-1; EN 55014-2;
EN 61000-3-2; EN 61000-3-3; KBV V

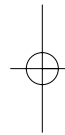
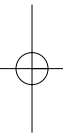
Landau/Isar, den 08.12.2006

Weichspgartner
General-Manager

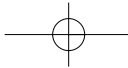
Vogelmann
Product-Management

Art.-Nr.: 41.404.71 I.-Nr.: 01016
Subject to change without notice

Archivierung: 4140470-19-4155050



- Ⓧ Technische Änderungen vorbehalten
- Ⓧ Sous réserve de modifications
- Ⓧ Con riserva di apportare modifiche tecniche



Ⓓ

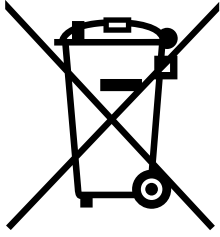
Der Nachdruck oder sonstige Vervielfältigung von Dokumentation und Begleitpapieren der Produkte, auch auszugsweise ist nur mit ausdrücklicher Zustimmung der ISC GmbH zulässig.

Ⓕ

La réimpression ou une autre reproduction de la documentation et des documents d'accompagnement des produits, même incomplète, n'est autorisée qu'avec l'agrément exprès de l'entreprise ISC GmbH.

Ⓘ

La ristampa o l'ulteriore riproduzione, anche parziale, della documentazione o dei documenti d'accompagnamento dei prodotti è consentita solo con l'esplicita autorizzazione da parte della ISC GmbH.



⑥ Nur für EU-Länder

Werfen Sie Elektrowerkzeuge nicht in den Hausmüll!

Gemäß europäischer Richtlinie 2002/96/EG über Elektro- und Elektronik-Altgeräte und Umsetzung in nationales Recht müssen verbrauchte Elektrowerkzeuge getrennt gesammelt werden und einer umweltgerechten Wiederverwertung zugeführt werden.

Recycling-Alternative zur Rücksendeaufforderung:

Der Eigentümer des Elektrogerätes ist alternativ anstelle Rücksendung zur Mitwirkung bei der sachgerechten Verwertung im Falle der Eigentumsaufgabe verpflichtet. Das Altgerät kann hierfür auch einer Rücknahmestelle überlassen werden, die eine Beseitigung im Sinne der nationalen Kreislaufwirtschafts- und Abfallgesetzes durchführt. Nicht betroffen sind den Altgeräten beigelegte Zubehörteile und Hilfsmittel ohne Elektrobestandteile.

⑦ Uniquement pour les pays de l'Union Européenne

Ne jetez pas les outils électriques dans les ordures ménagères.

Selon la norme européenne 2002/96/CE relative aux appareils électriques et systèmes électroniques usés et selon son application dans le droit national, les outils électriques usés doivent être récoltés à part et apportés à un recyclage respectueux de l'environnement.

Possibilità di riciclaggio in alternativa à la demande de renvoi :

Le propriétaire de l'appareil électrique est obligé, en guise d'alternative à un envoi en retour, à contribuer à un recyclage effectué dans les règles de l'art en cas de cessation de la propriété. L'ancien appareil peut être remis à un point de collecte dans ce but. Cet organisme devra éliminer dans le sens de la Loi sur le cycle des matières et les déchets. Ne sont pas concernés les accessoires et ressources fournies sans composants électroniques.

⑧ Solo per paesi membri dell'UE

Non gettate gli utensili elettrici nei rifiuti domestici.

Secondo la Direttiva europea 2002/96/CE sui rifiuti di apparecchiature elettriche ed elettroniche e l'applicazione nel diritto nazionale gli elettrodomestici usati devono venire raccolti separatamente e smaltiti in modo ecologico.

Alternativa di riciclaggio alla richiesta di restituzione

Il proprietario dell'apparecchio elettrico è tenuto in alternativa, invece della restituzione, a collaborare in modo che lo smaltimento venga eseguito correttamente in caso ceda l'apparecchio. L'apparecchio vecchio può anche venire consegnato ad un centro di raccolta che provvede poi allo smaltimento secondo le norme nazionali sul riciclaggio e sui rifiuti. Non ne sono interessati gli accessori e i mezzi ausiliari senza elementi elettrici forniti insieme ai vecchi apparecchi.

D GARANTIEURKUNDE

Sehr geehrte Kundin, sehr geehrter Kunde,

unsere Produkte unterliegen einer strengen Qualitätskontrolle. Sollte dieses Gerät dennoch einmal nicht einwandfrei funktionieren, bedauern wir dies sehr und bitten Sie, sich an unseren Servicedienst unter der auf dieser Garantiekarte angegebenen Adresse zu wenden. Gern stehen wir Ihnen auch telefonisch über die unten angegebene Servicrufnummer zur Verfügung. Für die Geltendmachung von Garantieansprüchen gilt Folgendes:

1. Diese Garantiebedingungen regeln zusätzliche Garantieleistungen. Ihre gesetzlichen Gewährleistungsansprüche werden von dieser Garantie nicht berührt. Unsere Garantieleistung ist für Sie kostenlos.
2. Die Garantieleistung erstreckt sich ausschließlich auf Mängel, die auf Material- oder Herstellungsfehler zurückzuführen sind und ist auf die Behebung dieser Mängel bzw. den Austausch des Gerätes beschränkt.
Von unserer Garantie sind ferner Ersatzleistungen für Transportschäden, Schäden durch Nichtbeachtung der Montage- und Gebrauchsanleitung, missbräuchliche oder unsachgemäße Anwendungen, Nichtbeachtung der Wartungs- und Sicherheitsbestimmungen, Gewaltanwendung oder Fremdeinwirkungen sowie durch verwendungsgemäßen, üblichen Verschleiß ausgeschlossen.

Der Garantieanspruch erlischt, wenn an dem Gerät bereits Eingriffe vorgenommen wurden.

3. Die Geltendmachung von Garantieansprüchen nach Ablauf der Garantiezeit ist ausgeschlossen. Dies gilt auch bei Einsatz eines Vor-Ort-Services.

Selbstverständlich beheben wir gegen Erstattung der Kosten auch gerne Defekte am Gerät, die vom Garantieumfang nicht oder nicht mehr erfasst sind. Dazu senden Sie das Gerät bitte an unsere Serviceadresse.

Die Garantiezeit beträgt drei Jahre und beginnt am Tag des Kaufs. Bitte bewahren Sie den Kassenbon als Nachweis für den Kauf auf.

Während der Garantiezeit können defekte Geräte an u. a. Serviceadresse telefonisch oder schriftlich reklamiert werden. Das defekte Gerät wird unverzüglich bei Ihnen kostenlos abgeholt und Sie erhalten dann ein neues oder repariertes Gerät kostenlos zurück.

Bitte bereiten Sie hierzu das Gerät abholbereit, also verpackt für die Abholung vor (im Original-Karton oder vergleichbaren Karton). Unter der u. a. Internetseite haben Sie auch selbst die Möglichkeit, eine Abholung auszulösen.

Bitte beachten Sie, dass Sie oder eine Vertrauensperson tagsüber erreichbar bzw. anwesend sein müssen. Bitte geben Sie unbedingt die Abholadresse an.

Außerhalb der Geschäftszeiten haben Sie die Möglichkeit, Ihre Telefonnummer zu hinterlassen und Sie erhalten am nächsten Arbeitstag einen Rückruf von uns.

Nach Ablauf der Garantiezeit haben Sie ebenfalls die Möglichkeit, das defekte Gerät zwecks Reparatur an die u. a. Adresse zu senden. Nach Ablauf der Garantiezeit anfallende Reparaturen sind kostenpflichtig.

Einhell Schweiz AG · St. Gallerstraße 182 · CH-8404 Winterthur

Tel. (052) 2 35 87 87, Fax (052) 2 35 87 00

www.isc-gmbh.info

F BULLETIN DE GARANTIE

Chère Cliente, Cher Client,

Nos produits sont soumis à un contrôle de qualité très strict. Si cet appareil devait toutefois ne pas fonctionner impeccablement, nous en serions désolés. Dans ce cas nous vous prions de bien vouloir prendre contact avec notre service après-vente à l'adresse indiquée sur le présent bulletin de garantie. Nous restons également volontiers à votre disposition au numéro de téléphone de service indiqué plus bas. Pour faire valoir une demande de garantie, ce qui suit est valable :

1. Les conditions de garantie règlent les prestations de garantie supplémentaires. Vos droits de garantie légaux ne sont en rien altérés par la garantie présente. Notre prestation de garantie est gratuite.
2. La prestation de garantie s'applique exclusivement aux défauts imputables à des vices de fabrication ou de matériau et est limitée à l'élimination de ces défauts et/ou au remplacement de l'appareil. En outre, les remboursements des dommages dus au transport, des dommages imputables au non-respect des instructions de montage et de la notice d'utilisation, à des applications abusives ou inadéquates, au non-respect des spécifications d'entretien et de sécurité, à l'utilisation de la violence ou à des influences extérieures ainsi que le remboursement des dommages causés par l'usure habituelle conforme à l'utilisation sont exclus de notre garantie.

Le droit à la garantie disparaît dès lors que des interventions ont lieu sur l'appareil.

3. Toute reconnaissance de demande de garantie après écoulement du délai de garantie est exclue. Ceci est également valable lorsqu'un service après-vente sur place a été consulté.

Bien entendu, nous sommes prêts également à réparer les appareils défectueux contre remboursement des frais, dès lors que l'appareil n'est plus ou pas garanti. Pour ce faire, veuillez envoyer l'appareil à notre adresse de service après-vente.

La période de garantie s'élève à trois ans à partir du jour de l'achat. Veuillez conserver le ticket de caisse comme preuve de l'achat.

Pendant la période de garantie, les appareils défectueux peuvent être réclamés par téléphone ou par écrit à l'adresse du service après-vente indiquée ci-dessous. L'appareil défectueux est recherché gracieusement et sans délai à votre adresse et vous récupérez alors gratuitement un appareil neuf ou réparé.

Pour ce faire, nous vous demandons de bien vouloir préparer l'appareil pour qu'il puisse être recherché, c'est-à-dire qu'il soit emballé (dans le carton d'origine ou un carton semblable). Vous pouvez également demander vous-même à ce que l'appareil soit recherché en passant par la page Internet indiquée ci-dessous.

Il faut noter que vous-même ou une personne de confiance doit être joignable ou présente pendant la journée. Vous devez absolument indiquer l'adresse à laquelle devra être recherché l'appareil.

En dehors des heures de bureau vous avez la possibilité de laisser votre numéro de téléphone et nous vous rappellerons le jour ouvré qui suit.

Après écoulement de la période de garantie, vous pouvez également envoyer l'appareil défectueux pour réparation à l'adresse indiquée ci-dessous. Après le délai de garantie, les réparations devant être effectuées sont payantes.

Einhell Schweiz AG · St. Gallerstraße 182 · CH-8404 Winterthur

Tél. : (052) 2 35 87 87, Fax (052) 2 35 87 00

www.isc-gmbh.info

CERTIFICATO DI GARANZIA

Gentili clienti,

I nostri prodotti sono soggetti ad un rigido controllo di qualità. Se l'apparecchio non dovesse tuttavia funzionare correttamente, ce ne scusiamo e vi preghiamo di rivolgervi al nostro servizio di assistenza clienti all'indirizzo indicato in questa scheda di garanzia. Siamo a vostra disposizione anche telefonicamente al numero del servizio assistenza sotto indicato. Per la rivendicazione dei diritti di garanzia vale quanto segue:

1. Queste condizioni di garanzia regolano ulteriori prestazioni di garanzia. La presente garanzia non tocca i vostri diritti al ricorso di garanzia previsti dalla legge. Le nostre prestazioni di garanzia sono per voi gratuite.
2. Le prestazioni di garanzia riguardano esclusivamente le anomalie riconducibili a difetti del materiale o di produzione e sono limitate all'eliminazione di queste anomalie o alla sostituzione dell'apparecchio. Dalla nostra garanzia sono escluse inoltre le prestazioni di risarcimento per danni dovuti al trasporto o danni causati dalla mancata osservanza delle istruzioni per il montaggio e di quelle per l'uso, dall'uso improprio o illecito, dalla mancata osservanza delle norme di sicurezza e di manutenzione, dall'impiego della forza o dall'influsso esterno e dall'usura normale e dovuta all'impiego.

Il diritti di garanzia decadono qualora siano già stati effettuati interventi sull'apparecchio.

3. È esclusa la rivendicazione di diritti di garanzia dopo la scadenza del relativo periodo. Questo vale anche nel caso si ricorra ad un servizio sul posto.

Naturalmente effettuiamo a pagamento anche riparazioni sull'apparecchio che non rientrano o non rientrano più nella garanzia. A tale scopo inviate l'apparecchio all'indirizzo del servizio assistenza.

Il periodo di garanzia è tre anni e inizia alla data d'acquisto dell'apparecchio. Conservate bene lo scontrino di cassa quale prova!

Durante la durata della garanzia gli apparecchi difettosi possono essere oggetto di reclamo telefonico o per iscritto all'indirizzo sotto indicato del servizio di assistenza. L'apparecchio difettoso viene immediatamente ritirato al vostro domicilio e voi ricevete gratuitamente di ritorno un apparecchio nuovo o riparato.

Vi invitiamo a preparare in precedenza l'apparecchio per il ritiro, ossia ad imballarlo per il trasporto (nella confezione originale o in una equivalente). Sul sito Internet sotto indicato avete la possibilità di richiedere voi stessi il ritiro.

Tenete presente che è necessario che siate raggiungibili o presenti durante il giorno, o lo sia in alternativa una persona di vostra fiducia. È assolutamente indispensabile che indichiate l'indirizzo per il ritiro.

Al di fuori dell'orario di apertura potete lasciare il vostro numero di telefono e riceverete una chiamata da parte nostra il giorno lavorativo seguente.

Alla scadenza della garanzia avete anche la possibilità di inviare l'apparecchio difettoso all'indirizzo sotto indicato perché venga riparato. Le riparazioni effettuate dopo lo scadere della garanzia sono a pagamento.

Einhell Schweiz AG · St. Gallerstraße 182 · CH-8404 Winterthur

Tel. (052) 2 35 87 87, Fax (052) 2 35 87 00

www.isc-gmbh.info