

QUIGG®

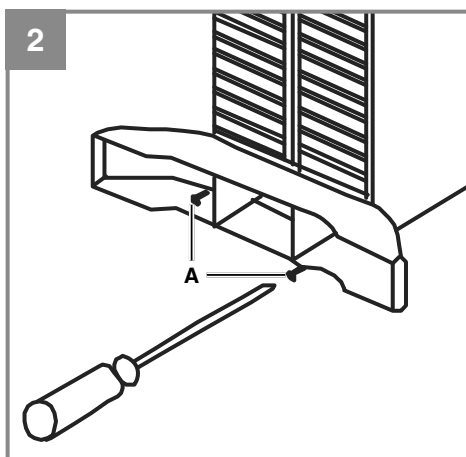
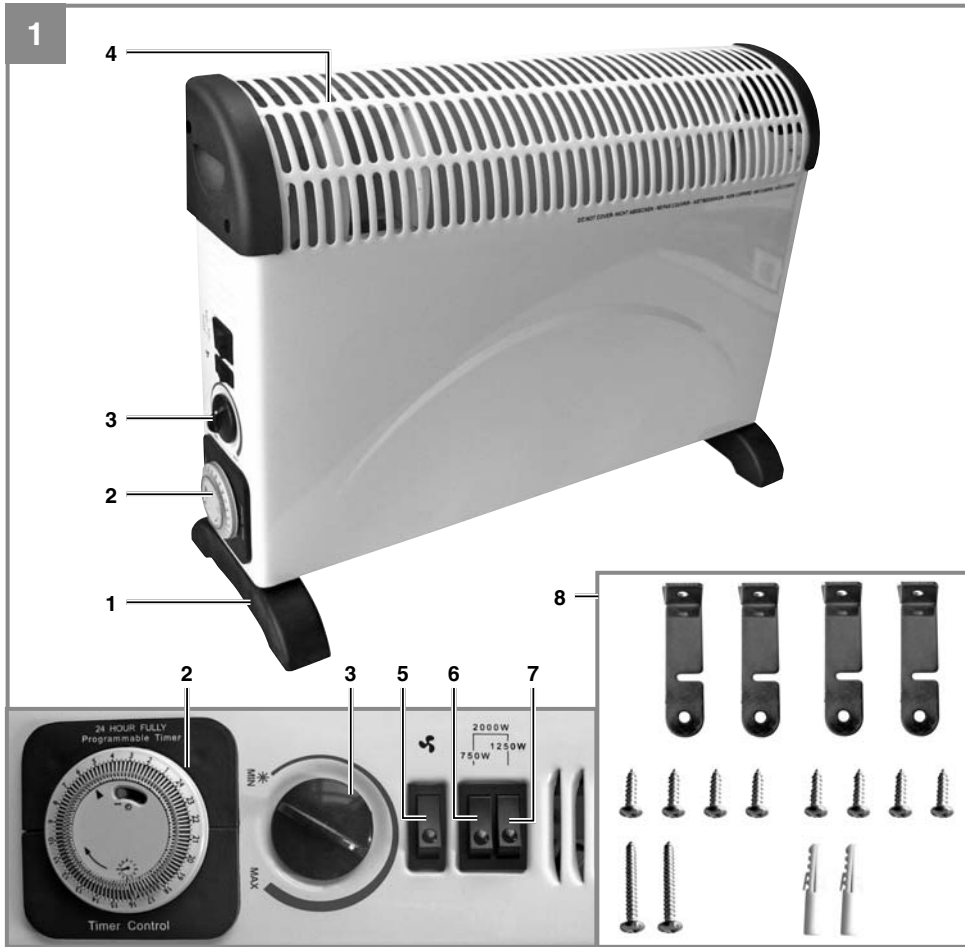
QCH 2000/1 TT

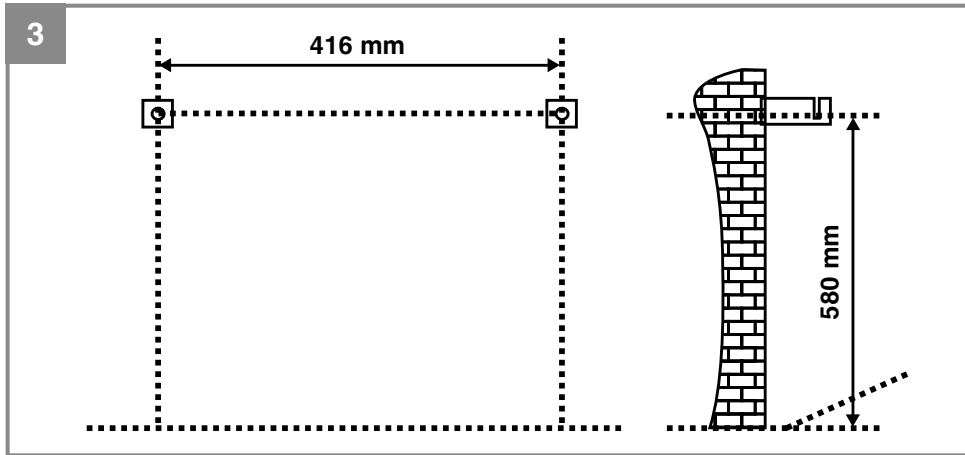
NL Originele handleiding
Convector



Art.-Nr.: 23.386.73

I.-Nr.: 11015





Inhoudsopgave

1. Veiligheidsaanwijzingen.....	5
2. Beschrijving van het gereedschap en leveringsomvang	7
3. Reglementair gebruik.....	8
4. Technische gegevens	8
5. Vóór inbedrijfstelling	8
6. Bedrijf	9
7. Reiniging, onderhoud en bestellen van wisselstukken	10
8. Opbergen	11
9. Verwijdering en recyclage	11
10. Schema voor foutopsporing	12
11. Garantie	14

Gevaar!

Bij het gebruik van toestellen dienen enkele veiligheidsmaatregelen te worden nageleefd om lichamelijk gevaar en schade te voorkomen. Lees daarom deze handleiding / veiligheidsinstructies zorgvuldig door. Bewaar deze goed zodat u de informatie op elk moment kunt terugvinden. Mocht u dit toestel aan andere personen doorgeven, gelieve dan deze handleiding / veiligheidsinstructies mee te geven. Wij zijn niet aansprakelijk voor ongevallen of schade die te wijten zijn aan niet-naleving van deze handleiding en van de veiligheidsinstructies.

1. Veiligheidsaanwijzingen

- Controleer of het apparaat in foutloze staat werd geleverd. Bij eventuele beschadigingen het apparaat niet aansluiten.
- Voordat het apparaat wordt ingezet moet het op beschadigingen gecontroleerd worden, met name de netkabel. Wend u bij beschadigingen tot ISC GmbH.
- Het apparaat alleen gebruiken in gesloten, droge ruimtes.
- Het apparaat niet openen en nooit delen aanraken waarop spanning staat – **levensgevaar!**
- Het apparaat nooit onderdompelen in water – **levensgevaar!**
- Het apparaat nooit opstellen in de buurt van vochtige ruimtes of natte cellen (badkuip, douchecel, zwembad enz.). Het verwarmingsapparaat moet zo worden aangebracht, dat schakelaars en andere regelars niet door een persoon in bad of onder de douche kunnen worden aangeraakt.
- Nooit het apparaat met natte handen bedienen.
- Het apparaat zo opstellen, dat de netstekker altijd toegankelijk is.
- Als het apparaat langere tijd buiten bedrijf is, trek dan de netstekker uit het stopcontact!
- Het apparaat niet recht onder een stopcontact opstellen.
- De behuizing kan bij langdurig bedrijf erg warm worden. Het apparaat zo opstellen, dat een toevallige aanraking uitgesloten is.
- Het apparaat nooit opstellen op hoogpolig tapijt.
- Het apparaat mag niet worden gebruikt in ruimtes waarin brandgevaarlijke stoffen (bijv. oplosmiddelen enz.) of gassen ingezet of bewaard worden.
- Licht ontbrandbare stoffen of gasen weghouden van het apparaat.
- Niet inzetten in ruimtes waar brandgevaar bestaat (bijv. houten schuur).
- Verwarmingsapparaat alleen inzetten met helemaal afgerolde netkabel.
- Niet geschikt voor aansluiting aan vast geïnstalleerde elektrische leidingen.
- Het apparaat niet gebruiken bij het houden of fokken van dieren.
- Geen vreemde voorwerpen in openingen van het apparaat steken – gevaar van een elektrische schok en beschadiging van het apparaat.
- Kinderen en personen onder invloed van geneesmiddelen of alcohol weghouden van het apparaat.

- Onderhoudswerkzaamheden en reparaties mogen alleen door geautoriseerd vakpersoneel worden uitgevoerd.
- Installeer voor de elektrische veiligheid een aardlekschakelaar (RCD).
- Het verwarmingsapparaat niet gebruiken in de badkamer.
- Leg de netkabel zo, dat men er niet kan over struikelen.
- De netkabel niet over delen van het apparaat leiden, die tijdens het bedrijf heet worden.
- Netstekker nooit aan de netkabel uit het stopcontact trekken! Het apparaat nooit aan de netkabel dragen of bewegen door aan de kabel te trekken.
- Netkabel nooit rond het apparaat wikkelen.
- De netkabel nooit klemmen, niet over scherpe randen trekken, noch boven warme kookplaten of open vlammen leggen.
- Waarschuwing: Om een oververhitting van het verwarmingsapparaat te vermijden mag het niet worden afgedekt brandgevaar! Neem het symbool op het apparaat in acht (fig. 4).
- Voorzichtig! Door het automatische inschakelen van het verwarmingsapparaat kunnen gevaren ontstaan. In de tussentijd afgedekte of verzetste apparaten zouden bijv. een brand kunnen veroorzaken.
- Dit apparaat kan door **kinderen** vanaf 8 jaar en ouder en ook door personen met verminderde fysieke, sensorische of mentale vaardigheden of een gebrek aan ervaring en kennis worden gebruikt, mits deze onder toezicht staan of met betrekking tot het veilige gebruik van het apparaat geïnstrueerd werden en begrijpen welke gevaren van het apparaat kunnen uitgaan. **Kinderen** mogen niet met het apparaat spelen. Reiniging en **onderhoud door de gebruiker** mogen niet zonder toezicht door **kinderen** worden uitgevoerd.
- Kinderen jonger dan 3 jaar moeten uit de buurt worden gehouden, tenzij permanent op hen wordt toegezien.
- Kinderen vanaf 3 jaar en jonger dan 8 jaar mogen het apparaat alleen in- en uitschakelen als op hen wordt toegezien, of als ze met betrekking tot het veilige gebruik van het apparaat werden geïnstrueerd en de daaruit resulterende gevaren begrepen hebben, onder voorwaarde dat het apparaat in zijn normale gebruikspositie geplaatst of geïnstalleerd is. Kinderen vanaf 3 jaar en jonger dan 8 jaar mogen niet de stekker in het stopcontact steken, het apparaat niet regelen, het apparaat niet reinigen en/of niet het **onderhoud door de gebruiker** uitvoeren.
- **Voorzichtig - Sommige delen van het product kunnen erg heet worden en brandwonden veroorzaken. Bijzondere voorzichtigheid is geboden, wanneer er kinderen en bescherming behoevende personen aanwezig zijn.**
- **VOORZICHTIG:** Om een gevaar door onopzettelijk terugzetten van de veiligheidstemperatuurbegrenzer te vermijden, mag het apparaat niet via een externe schakelinrichting, zoals bijvoorbeeld een tijdschakelklok, worden gevoed, noch

met een stroomkring verbonden zijn die regelmatig door een inrichting in- en uitgeschakeld wordt.

- **WAARSCHUWING:** Dit apparaat is uitgerust met een instelbare thermostaatregelaar. Als de thermostaatregelaar is ingesteld op de hoogste temperatuur, dan werkt de regeling van de ruimtetemperatuur niet. Het verwarmingsapparaat mag niet worden gebruikt in kleine ruimtes waarin personen wonen die niet zelfstandig de ruimte kunnen verlaten, tenzij een permanente bewaking gegarandeerd is.
- **Gevaar!** Als de netaansluitkabel van dit apparaat wordt beschadigd, dient deze door de fabrikant of door de dienst na verkoop of een gekwalificeerde persoon te worden vervangen om te voorkomen dat iemand in gevaar wordt gebracht.

Gevaar!

Lees alle veiligheidsinstructies en aanwijzingen. Nalatigheden bij de inachtneming van de veiligheidsinstructies en aanwijzingen kunnen elektrische schok, brand en/of zware letsels tot gevolg hebben. **Bewaar alle veiligheidsinstructies en aanwijzingen voor de toekomst.**

2. Beschrijving van het gereedschap en leveringsomvang

2.1 Beschrijving van het gereedschap (fig. 1)

1. Standvoeten
2. Tijdschakelklok
3. Thermostaatregelaar
4. Luchttuitlaat ventilator
5. Ventilatorschakelaar
6. Verwarmingsniveau-schakelaar 1
7. Verwarmingsniveau-schakelaar 2
8. Montagemateriaal

2.2 Leveringsomvang

- Open de verpakking en neem het toestel voorzichtig uit de verpakking.
- Verwijder het verpakkingsmateriaal alsmede verpakkings-/transportbeveiligingen (indien aanwezig).
- Controleer of de leveringsomvang compleet is.
- Controleer het toestel en de accessoires op transportschade.
- Bewaar de verpakking indien mogelijk tot het verloop van de garantieperiode.

Let op!

Het toestel en het verpakkingsmateriaal zijn geen speelgoed voor kinderen! Kinderen mogen niet met plastic zakken, folies en kleine stukken spelen! Er bestaat inslik- en verstikkingsgevaar!

- Convector
- Standvoeten (2 st.)
- Montagemateriaal
- Originele handleiding

3. Reglementair gebruik

Het apparaat kan in droge, gesloten ruimtes worden ingezet als bijverwarming. Het apparaat mag alleen compleet gemonteerd op de vloer staand of aan de muur hangend worden ingezet. De inzet op een onstabiel vlak (bijv. bed) is niet toegelaten. De montage aan een niet-stabiele of brandbare muur, op schuine vlakken of aan het plafond is verboden.

De machine mag slechts voor werkzaamheden worden gebruikt waarvoor ze bedoeld is. Elk ander verder gaand gebruik is niet reglementair. Voor daaruit voortvloeiende schade of verwondingen van welke aard dan ook is de gebruiker/bediener, niet de fabrikant, aansprakelijk.

Wij wijzen erop dat onze gereedschappen overeenkomstig hun bestemming niet geconstrueerd zijn voor commercieel, ambachtelijk of industrieel gebruik. Wij geven geen garantie indien het gereedschap in ambachtelijke of industriële bedrijven alsmede bij gelijk te stellen activiteiten wordt gebruikt.

4. Technische gegevens

Nominale spanning: ... 230 V~ 50/60 Hz
 Verwarmingsvermogen:2000 W
 Thermostaatregelaar
 traploos regelbaar
 Beschermklasse: I
 Afmetingen van het apparaat zonder
 standvoeten ca.: 59 x 12 x 37,5 cm

5. Vóór inbedrijfstelling

Montage

Waarschuwing!

Het apparaat kan vrij in de ruimte staand of aan een wand gemonteerd worden gebruikt. De minimum afstanden moeten worden aangehouden. Het apparaat mag alleen in verticale stand en volledig gemonteerd worden ingezet.

Neem punt 1 - Veiligheidsinstructies in acht.

a) Staande montage (fig. 2)

Tot de behuizing moeten minimum afstanden van 230 mm zijdelings en 650 mm naar voor/boven worden aangehouden.

Opgelet! Om beschadigingen te vermijden het verwarmingsapparaat voor de montage van de standvoeten op een zachte ondergrond (bijv. tapijt) leggen. Let er bij de montage op dat de standvoeten met de juiste kant (inkeping naar binnen wijzend) worden gemonteerd met 4 schroeven (A).

b) Wandmontage (fig. 3)

Opgelet! Vergewis u ervan dat er zich in de buurt van de boorgaten geen elektrische leidingen of andere installaties (bijv. waterleidingen) bevinden. Zorg ervoor dat het apparaat goed vast en horizontaal tegen de muur zit. Gebruik alleen geschikt bevestigingsmateriaal aan een stabiele muur.

De meegeleverde pluggen en schroeven zijn geschikt voor: beton, natuursteen met compacte structuur, volle baksteen, volle kalkzandsteen, volle steen van lichtbeton en cellenbeton.

Tot de behuizing moeten minimum afstanden van 230 mm zijdelings en 650 mm naar voor/boven worden aangehouden. De montagehoogte (bovenkant verwarmers) moet minder dan 180 cm bedragen.

- Bij wandmontage de standvoeten niet monteren.
- Houd er bij de keuze van de standplaats rekening mee dat indien er plinten voorhanden zijn, de minimum afstand tot de behuizing resp. de montagehoogte vanaf de bovenkant van de plint moet worden bepaald.
- Vervolgens moeten de beide bevestigingsgaten Ø 6 mm worden geboord. Het midden van de gaten moet horizontaal op een afstand van 416 mm en minstens 580 mm boven de vloer afgetekend en geboord worden.
- Er wordt telkens een linker en een rechter bevestigingshoek aan de muur geschroefd.
- De overblijvende bevestigingshoeken worden met twee korte schroeven in plaats van de standvoeten bevestigd aan de onderkant van de convectors. Deze dienen als afstandhouder tot de muur.
- Convector aan de muur hangen, daarvoor bevestigingshoeken inhangen aan de groeven.

6. Bedrijf

Opgelet! Vóór inbedrijfstelling controleren of de voorhanden spanning overeenkomt met de spanning vermeld op het kenplaatje.

Neem de onder punt 1 opgesomde veiligheidsinstructies in acht.

Bij de eerste inbedrijfstelling of na langdurig niet-gebruik is kortstondige geurvorming mogelijk. Dit is geen fout.

6.1 Schakelaar voor verwarmingsvermogen (fig. 1):

- gering verwarmingsvermogen - schakelaar (pos. 6) inschakelen
- gemiddeld verwarmingsvermogen - schakelaar (pos. 7) inschakelen
- maximaal verwarmingsvermogen - schakelaar (pos. 6) en (pos. 7) inschakelen

6.2 Thermostaatregelaar/Ruimtetemperatuurregelaar (fig. 1/pos. 3):

Schakel het gewenste verwarmingsvermogen in met de beide functieschakelaars. Draai de regelaar op "MAX" tot de gewenste ruimtetemperatuur bereikt is. Vervolgens de regelaar teruggedraaien, tot duidelijk een klikken te horen is. De thermostaatregelaar schakelt het verwarmingsapparaat automatisch in en uit en zorgt voor een nagenoeg constante ruimtetemperatuur. Dit veronderstelt dat het verwarmingsapparaat beschikt over een voldoende verwarmingsvermogen voor de te verwarmen ruimte.

Aanwijzing: Stand „MIN“ = stand die beschermt tegen vorst

6.3 Ventilatorschakelaar (fig. 1, pos. 5)

Ventilator (luchtuitlaat fig. 1, pos. 4) in-/uitschakelen

Aanwijzing: De ventilator werkt alleen als de thermostaatregelaar is ingeschakeld, d.w.z. als de aan de thermostaatregelaar ingestelde ruimtetemperatuur hoger is dan de werkelijke ruimtetemperatuur. De ventilator kan met verwarmingsvermogen (verwarmingsventilator) of zonder verwarmingsvermogen (koelventilator) worden gebruikt. Voorwerpen moeten minstens 1 m van de luchtuitlaat zijn verwijderd.

6.4 Tijdschakelklok (fig. 1, pos. 2)

De tijdschakelklok loopt alleen zolang de convector aan de netspanning is aangesloten. Met de in de tijdschakelklok geïntegreerde schakelaar wordt de convector ingeschakeld. Daarbij hebben de standen de volgende betekenis:

Stand „I“ =

convector kan alleen handmatig worden in- of uitgeschakeld.

Stand „Klok symbool“ =

automatisch bedrijf, convector wordt automatisch in- resp. uitgeschakeld.

Met de tijdschakelklok kunnen meerdere verwarmingsfasen worden geprogrammeerd. Stel voor het automatisch bedrijf het juiste uur van de dag in door de schaal met de klok mee te draaien. De pijl op de tijdschakelklok geeft het ingestelde uur van de dag aan. Het uitschakelmoment kan door uittrekken van de segmenten, het inschakelmoment door indrukken van de segmenten worden ingesteld. Elk segment komt overeen met een duur van 15 minuten.

Het ingestelde programma wordt om de 24 uur herhaald.

6.5 Beveiliging tegen oververhitting

Bij overmatige verwarming schakelt het apparaat automatisch uit. Als dit het geval is, apparaat uitschakelen, de netstekker uit het stopcontact trekken en het apparaat enkele minuten laten afkoelen. Na het verhelpen van de oorzaak (bijv. afgedekt luchtrooster) kan het apparaat weer worden ingeschakeld. Als de beveiliging tegen oververhitting herhaaldelijk reageert, gelieve u dan te wenden tot ISC GmbH.

7. Reiniging, onderhoud en bestellen van wisselstukken

Gevaar!

Trek vóór alle reinigings- en onderhoudswerkzaamheden de netstekker uit het stopcontact.

7.1 Reiniging

- Vóór het begin van reinigings- en onderhoudswerkzaamheden moet u het apparaat uitschakelen, van het stroomnet isoleren en laten afkoelen.
- Onderhouds- en reparatiewerkzaamheden uitsluitend door een geautoriseerd elektriciteitsbedrijf of door ISC GmbH laten uitvoeren.
- De netkabel moet regelmatig op defecten of beschadigingen worden gecontroleerd. Een beschadigde netkabel mag alleen door een electricien of door ISC GmbH met inachtneming van de geldende voorschriften worden vervangen.

- Gebruik een licht vochtige doek om de behuizing schoon te maken.
- Verontreinigingen door stof verwijderen met een stofzuiger.

7.2 Onderhoud

Binnenin het apparaat zijn er geen andere te onderhouden onderdelen.

7.3 Bestellen van wisselstukken

Gelieve bij het bestellen van wisselstukken volgende gegevens te vermelden:

- Type van het toestel
- Artikelnummer van het toestel
- Ident-nummer van het toestel
- Wisselstuknummer van het benodigd stuk

Actuele prijzen en info vindt u terug onder www.isc-gmbh.info

8. Opbergen

Bewaar het toestel en de accessoires op een donkere, droge en vorstvrije plaats die voor kinderen ontoegankelijk is. De optimale opbergtemperatuur ligt tussen 5° C en 30° C. Bewaar het elektrische gereedschap in de originele verpakking.

9. Verwijdering en recyclage

Het toestel bevindt zich in een verpakking om transportschade te voorkomen. Deze verpakking is een grondstof en bijgevolg herbruikbaar of kan naar de grondstofkringloop worden teruggevoerd. Het toestel en zijn accessoires bestaan uit diverse materialen, zoals b.v. metaal en kunststof. Defecte toestellen horen niet thuis in het huisvuil. Om zich van het toestel naar behoren te ontdoen dient het naar een geschikte verzamelplaats te worden gebracht. Als u geen verzamelplaats kent gelieve u dan bij de gemeente te informeren.

10. Schema voor foutopsporing

De volgende tabel beschrijft foutsymptomen en legt uit hoe u fouten kunt verhelpen, indien uw apparaat ooit niet goed werkt. Indien u het probleem daarmee niet kunt lokaliseren en verhelpen, wend u dan tot uw servicewerkplaats.

Storing	Mogelijke oorzaak	Oplossing
Apparaat verwarmt niet	<ul style="list-style-type: none">- Netstekker niet ingestoken.- Thermostaatregelaar is te laag ingesteld.- Beveiliging tegen oververhitting heeft gereageerd.	<ul style="list-style-type: none">- Netstekker insteken.- Thermostaatregelaar naar rechts op hogere temperatuur draaien.- Hoofdstuk 6.5 in acht nemen.
Ventilator werkt niet	<ul style="list-style-type: none">- Ventilatorschakelaar is uitgeschakeld.	<ul style="list-style-type: none">- Ventilatorschakelaar inschakelen.



Enkel voor EU-landen

Elektrisch gereedschap hoort niet bij het huisvuil thuis!

Volgens de Europese richtlijn 2012/19/EG op afgedankte elektrische en elektronische toestellen en omzetting in nationaal recht dienen afgedankte elektrische gereedschappen afzonderlijk te worden verzameld en milieuvriendelijk te worden gerecycleerd.

Recyclagealternatief i.p.v. het toestel terug te sturen:

De eigenaar van het elektrische toestel is alternatief verplicht, i.p.v. het toestel terug te sturen, mede te werken bij de behoorlijke recyclage in geval hij zich van het eigendom ontdoet. Het afgedankte toestel kan hiervoor ook bij een verzamelplaats worden afgegeven die voor een verwijdering als bedoeld in de wetgeving in zake recyclage en afvalverwerking zorgt. Hieronder vallen niet bij de afgedankte toestellen gevoegde accessoires en hulpmiddelen zonder elektrische componenten.

Nadruk of andere reproductie van documentatie en geleidepapieren van de producten, geheel of gedeeltelijk, enkel toegestaan mits uitdrukkelijke toestemming van iSC GmbH.

Technische wijzigingen voorbehouden

11. Garantie

Op het in de handleiding genoemde toestel geven wij 3 jaar garantie voor het geval dat ons product gebreken mocht vertonen. De periode van 3 jaar gaat in met de gevaarovergang of de overname van het toestel door de klant. De garantie kan enkel worden geclaimd op voorwaarde dat het toestel naar behoren is onderhouden en gebruikt conform de handleiding.

Vanzelfsprekend blijven u de wettelijke garantierechten binnen deze 3 jaar behouden.

De garantie geldt voor het grondgebied van de Bondsrepubliek Duitsland of van de respectievelijke landen van de regionale hoofdverdelers als aanvulling van de ter plaatse geldende wettelijke voorschriften. Gelieve zich tot uw contactpersoon van de regionaal bevoegde klantendienst of tot het hieronder vermelde serviceadres te wenden.

Service Aldi

Voor de Blanken 21

NL-7963 RP Ruinen

☎ Tel. nederlandstalig: +32 (0)78 151085

☎ Tel. francophone: +32 (0)78 151084

☎ (+32) (0)78 054014

✉ service@einhell.be



Konformitätserklärung


- D** erklärt folgende Konformität gemäß EU-Richtlinie und Normen für Artikel
- GB** explains the following conformity according to EU directives and norms for the following product
- F** déclare la conformité suivante selon la directive CE et les normes concernant l'article
- I** dichiara la seguente conformità secondo la direttiva UE e le norme per l'articolo
- NL** verklaart de volgende overeenstemming conform EU richtlijn en normen voor het product
- E** declara la siguiente conformidad a tenor de la directiva y normas de la UE para el artículo
- P** declara a seguinte conformidade, de acordo com a directiva CE e normas para o artigo
- DK** atterer følgende overensstemmelse i medfør af EU-direktiv samt standarder for artikel
- S** förklarar följande överensstämmelse enl. EU-direktiv och standarder för artikeln
- FIN** vakuuttaa, että tuote täyttää EU-direktiivin ja standardien vaatimukset
- EE** tõendab toote vastavust EL direktiivile ja standarditele
- CZ** vydává následující prohlášení o shodě podle směrnice EU a norem pro výrobek
- SLO** potrjuje sledečo skladnost s smernico EU in standardi za izdelek
- SK** vydáva nasledujúce prehlásenie o zhode podľa smernice EÚ a noriem pre výrobok
- H** a cikkekhez az EU-irányvonal és Normák szerint a következő konformitást jelenti ki
- PL** deklaruje zgodność wymienionego ponizej artykułu z następującymi normami na podstawie dyrektywy WE.
- BG** декларира съответното съответствие съгласно Директива на ЕС и норми за артикул
- LV** paskaidro šādu atbilstību ES direktīvai un standartiem
- LT** apibūdina šį atitikimą EU reikalavimams ir prekės normoms
- RO** declară următoarea conformitate conform directivei UE și normelor pentru articolul
- GR** δηλώνει την ακόλουθη συμμόρφωση σύμφωνα με την Οδηγία ΕΚ και τα πρότυπα για το προϊόν
- HR** potvrđuje sljedeću usklađenost prema smjernicama EU i normama za artikl
- BIH** potvrđuje sljedeću usklađenost prema smjernicama EU i normama za artikl
- RS** potvrđuje sledeću usklađenost prema smernicama EZ i normama za artikal
- RUS** следующим удостоверяется, что следующие продукты соответствуют директивам и нормам ЕС
- UKR** проголошує про зазначену нижче відповідність виробу директивам та стандартам ЄС на виріб
- MK** ja izjavuva slednata soobraznost согласно EУ-директивата и нормите за артикли
- TR** Ürünü ile ilgili AB direktifleri ve normları gereğince aşağıda açıklanan uygunluğu belirtir
- N** erklærer følgende samsvar i henhold til EU-direktivet og standarder for artikkel
- IS** Lýsir uppfyllingu EU-reglna og annarra staðla vöru


Convector QCH 2000/1 TT (QUIGG)

- | | |
|---|---|
| <input type="checkbox"/> 87/404/EC_2009/105/EC | <input type="checkbox"/> 2006/42/EC |
| <input type="checkbox"/> 2005/32/EC_2009/125/EC | <input type="checkbox"/> Annex IV |
| <input checked="" type="checkbox"/> 2006/95/EC | Notified Body: |
| <input type="checkbox"/> 2006/28/EC | Notified Body No.: |
| <input checked="" type="checkbox"/> 2004/108/EC | Reg. No.: |
| <input type="checkbox"/> 2004/22/EC | <input type="checkbox"/> 2000/14/EC_2005/88/EC |
| <input type="checkbox"/> 1999/5/EC | <input type="checkbox"/> Annex V |
| <input type="checkbox"/> 97/23/EC | <input type="checkbox"/> Annex VI |
| <input type="checkbox"/> 90/396/EC_2009/142/EC | Noise: measured L_{WA} = dB (A); guaranteed L_{WA} = dB (A) |
| <input type="checkbox"/> 89/686/EC_96/58/EC | P = KW; L/O = cm |
| <input checked="" type="checkbox"/> 2011/65/EC | Notified Body: |
| | <input type="checkbox"/> 2004/26/EC |
| | Emission No.: |

Standard references: EN 60335-1; EN 60335-2-30; EN 62233;
EN 55014-1; EN 55014-2; EN 61000-3-2; EN 61000-3-3

Landau/Isar, den 10.07.2015


Weichselgartner/General-Manager


Liu/Product-Management

First CE: 13
Art.-No.: 23.386.73 I.-No.: 11015
Subject to change without notice

Archive-File/Record: NAPR013088
Documents registrar: Daniel Laubmeier
Wiesenweg 22, D-94405 Landau/Isar



EH 07/2015 (01)

