



- Ⓓ **Bedienungsanleitung
Kompressor**
- ⒼⒷ **Operating Instructions
Compressor**
- Ⓕ **Mode d'emploi
Compresseur**
- ⒶⒻ **Gebruiksaanwijzing
Compressor**
- Ⓘ **Istruzioni per l'uso del
Compressore**
- ⒹⓀ **Betjeningsvejledning
Kompressor**
- Ⓐ **Betjeningsvejledning
Kompressor**
- ⒶⒻ **Instrukcja obsługi
Kompresor**
- Ⓕ **Használati utasítás
Air-Tech Kompreszor**
- Ⓕ **Naputak za uporabu
Kompresor**

1



Art.-Nr.: 40.100.90

I.-Nr.: 01015

Airbase 8/2



- Ⓧ Gebrauchsanweisung beachten!
- Ⓧ Follow the operating instructions
- Ⓧ Veuillez respecter les indications du mode d'emploi
- Ⓧ Gebruiksaanwijzing in acht nemen
- Ⓧ Osservate le istruzioni per l'uso
- Ⓧ Bemærk anvisningerne i betjeningsvejledningen
- Ⓧ Przestregac̄ instrukcji obsługi
- Ⓧ Vegye figyelembe a használati utasítást.
- Ⓧ Uvažite naputak za uporabu



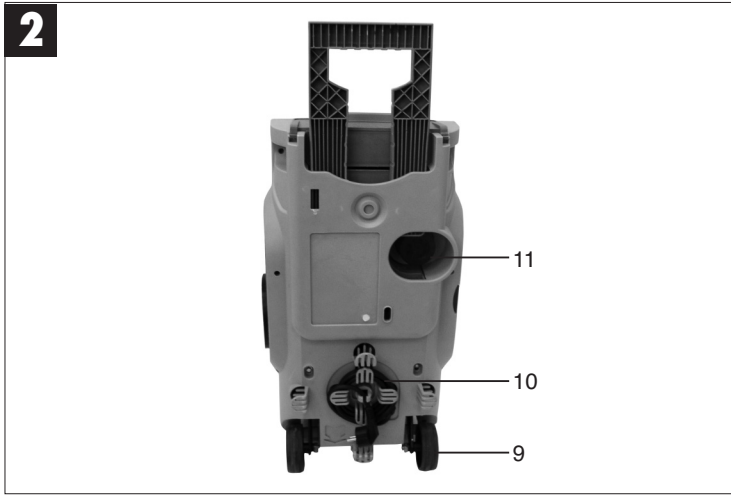
- Ⓧ Warnung vor elektrischer Spannung
- Ⓧ Beware of hazardous electrical voltage
- Ⓧ Mise en garde contre une tension électrique dangereuse.
- Ⓧ Waarschuwing voor gevaarlijke elektrische spanning
- Ⓧ Fare attenzione alla tensione elettrica pericolosa.
- Ⓧ Advarsel mod farlig, elektrisk spænding.
- Ⓧ Niebezpieczeństwo porażenia prądem elektrycznym!
- Ⓧ Figyelmeztetés a veszélyes, elektromos feszültség elöl
- Ⓧ Upozorenje od opasnog električnog napona

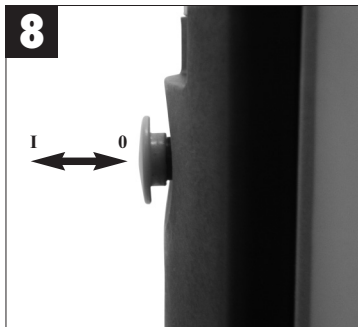
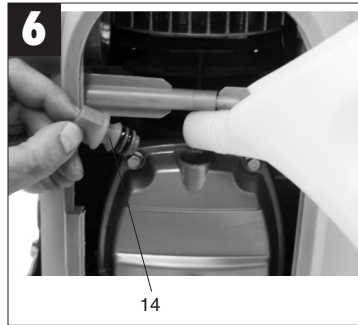
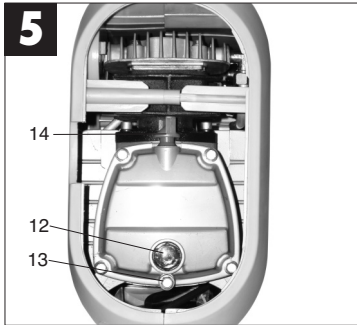
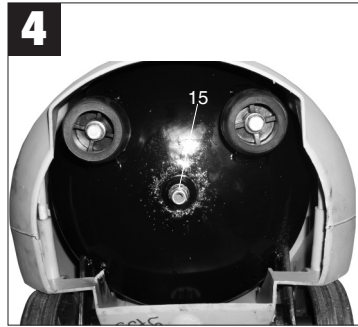
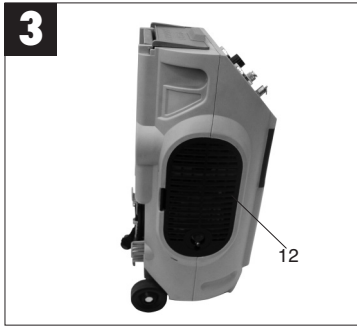


- Ⓧ Warnung vor heißen Teilen
- Ⓧ Beware of hot surfaces
- Ⓧ Attention aux surfaces brûlantes
- Ⓧ Waarschuwing voor warm oppervlak
- Ⓧ Fare attenzione alla superficie calda.
- Ⓧ Advarsel mod varm overflade
- Ⓧ Niebezpieczeństwo poparzenia!
- Ⓧ Figyelmeztetés a forró felület elöl
- Ⓧ Upozorenje od vruće površine



- Ⓧ Gehörschutz tragen
- Ⓧ Wear ear muffs!
- Ⓧ Porter une protection de l'ouïe !
- Ⓧ Gehoorbeschermer dragen
- Ⓧ Portare cuffie antirumore!
- Ⓧ Bær høreværn
- Ⓧ Nosic̄ nauszniki ochronne!
- Ⓧ Hordjon zajcsökkentő hangvédőt
- Ⓧ Nosite zaštitnik za uši.





Allgemeine Sicherheitshinweise

Achtung! Beim Gebrauch dieses Kompressors sind zum Schutz gegen elektrischen Schlag, Verletzungs- und Brandgefahr folgende grundsätzliche Sicherheitsmaßnahmen zu beachten. Lesen und beachten Sie diese Hinweise, bevor Sie das Gerät benutzen.

1. **Halten Sie Ihren Arbeitsbereich in Ordnung**
– Unordnung im Arbeitsbereich ergibt Unfallgefahr.
 2. **Berücksichtigen Sie Umgebungseinflüsse**
– Setzen Sie den Kompressor nicht dem Regen aus. Benützen Sie den Kompressor nicht in feuchter oder nasser Umgebung. Sorgen Sie für gute Beleuchtung. Benützen Sie den Kompressor nicht in der Nähe von brennbaren Flüssigkeiten oder Gasen.
 3. **Schützen Sie sich vor elektrischem Schlag**
– Vermeiden Sie Körperberührung mit geerdeten Teilen, zum Beispiel Rohren, Heizkörpern, Herden, Kühlschränken.
 4. **Halten Sie Kinder fern!**
– Lassen Sie andere Personen nicht den Kompressor oder das Kabel berühren, halten Sie sie von Ihrem Arbeitsbereich fern.
 5. **Bewahren Sie Ihren Kompressor sicher auf**
– Der unbenutzte Kompressor sollten in trockenem, verschlossenem Raum und für Kinder nicht erreichbar aufbewahrt werden.
 6. **Überlasten Sie Ihren Kompressor nicht**
– Sie arbeiten besser und sicherer im angegebenen Leistungsbereich.
 7. **Tragen Sie geeignete Arbeitskleidung**
– Tragen Sie keine weite Kleidung oder Schmuck. Sie können von beweglichen Teilen erfaßt werden. Bei Arbeiten im Freien sind Gummihandschuhe und rutschfestes Schuhwerk empfehlenswert. Tragen Sie bei langen Haaren ein Haarnetz.
 8. **Benützen Sie eine Schutzbrille**
– Verwenden Sie eine Atemmaske bei staubzeugenden Arbeiten.
 9. **Zweckentfremden Sie nicht das Kabel**
– Ziehen Sie den Kompressor nicht am Kabel, und benützen Sie es nicht, um den Stecker aus der Steckdose zu ziehen. Schützen Sie das Kabel vor Hitze, Öl und scharfen Kanten.
 10. **Überdehnen Sie nicht Ihren Standbereich**
– Vermeiden Sie abnormale Körperhaltung. Sorgen Sie für sicheren Stand, und halten Sie jederzeit das Gleichgewicht.
 11. **Pflegen Sie Ihren Kompressor mit Sorgfalt**
– Halten Sie Ihren Kompressor sauber, um gut und sicher zu arbeiten. Befolgen Sie die Wartungsvorschriften.
- Kontrollieren Sie regelmäßig den Stecker und das Kabel, und lassen Sie diese bei Beschädigung von einem anerkannten Fachmann erneuern. Kontrollieren Sie Verlängerungskabel regelmäßig und ersetzen Sie beschädigte.
12. **Ziehen Sie den Netzstecker**
– Bei Nichtgebrauch, vor der Wartung .
 13. **Lassen Sie keine Werkzeugschlüssel stecken**
– Überprüfen Sie vor dem Einschalten, daß die Schlüssel und Einstellwerkzeuge entfernt sind.
 14. **Vermeiden Sie unbeabsichtigten Anlauf**
– Vergewissern Sie sich, daß der Schalter beim Anschluß an das Stromnetz ausgeschaltet ist.
 15. **Verlängerungskabel im Freien**
– Verwenden Sie im Freien nur dafür zugelassene und entsprechend gekennzeichnete Verlängerungskabel.
 16. **Seien Sie stets aufmerksam**
– Beobachten Sie Ihre Arbeit. Gehen Sie vernünftig vor. Verwenden Sie den Kompressor nicht, wenn Sie unkonzentriert sind.
 17. **Kontrollieren Sie Ihren Kompressor auf Beschädigungen**
– Vor weiterem Gebrauch des Kompressors die Schutzeinrichtungen oder leicht beschädigte Teile sorgfältig auf ihre einwandfreie und bestimmungsgemäße Funktion überprüfen. Überprüfen Sie, ob die Funktion beweglicher Teile in Ordnung ist, ob sie nicht klemmen oder ob Teile beschädigt sind. Sämtliche Teile müssen richtig montiert sein und alle Bedingungen des Gerätes zu gewährleisten.
Beschädigte Schutzvorrichtungen und Teile sollen sachgemäß durch eine Kundendienstwerkstatt repariert oder ausgewechselt werden, soweit nichts anderes in den Betriebsanleitungen angegeben ist. Beschädigte Schalter müssen bei einer Kundendienstwerkstatt ersetzt werden. Benützen Sie keine Werkzeuge, bei denen sich der Schalter nicht ein- und ausschalten läßt.
 18. **Achtung!**
– Zu Ihrer eigenen Sicherheit, benützen Sie nur Zubehör und Zusatzgeräte, die in der Bedienungsanleitung angegeben oder vom Hersteller empfohlen oder angegeben werden. Der Gebrauch anderer als der in der Bedienungsanleitung oder im Katalog empfohlenen Einsatzwerkzeuge oder Zubehöre kann eine persönliche Verletzungsgefahr für Sie bedeuten.
 19. **Reparaturen nur vom Elektrofachmann**
Reparaturen dürfen nur von einer Elektrofachkraft ausgeführt werden, andernfalls können Unfälle für den Betreiber entstehen.
 20. **Schließen Sie die Staubabsaug-Einrichtung an**
– Wenn Vorrichtungen zum Anschluß von

D

Staubabsaugeinrichtungen vorhanden sind, überzeugen Sie sich, daß diese angeschlossen und benutzt werden.

21. Geräusch

Das Geräusch am Arbeitsplatz kann 85 dB (A) überschreiten. In diesem Fall sind Schallschutzmassnahmen für den Bedienenden erforderlich. **Bewahren Sie die Sicherheitshinweise gut auf.**

Vor Inbetriebnahme lesen Sie bitte die Anleitung sorgfältig durch.

Hinweise zur Aufstellung

- Überprüfen Sie das Gerät auf Transportschäden. Etwaige Schäden sofort dem Transportunternehmen melden, mit dem der Kompressor angeliefert wurde.
- Vor Inbetriebnahme muß der Ölstand in der Kompressorpumpe kontrolliert werden.
- Die Aufstellung des Kompressors sollte in der Nähe des Verbrauchers erfolgen.
- Lange Luftleitung und lange Zuleitungen (Verlängerungen) sind zu vermeiden.
- Auf trockene und staubfreie Ansaugluft achten.
- Den Kompressor nicht in einem feuchten oder nassen Raum aufstellen.
- Der Kompressor darf nur in geeigneten Räumen (gut belüftet, Umgebungstemperatur +5° / 40°C) betrieben werden. Im Raum dürfen sich kein Staub, keine Säuren, Dämpfe, explosive oder entflammbare Gase befinden.
- Der Kompressor ist geeignet für den Einsatz in trockenen Räumen. In Bereichen, wo mit Spritzwasser gearbeitet wird, ist der Einsatz nicht zulässig.

Sicherheitshinweise zum Arbeiten mit Druckluft und Farbspritzen

Verdichter und Leitungen erreichen im Betrieb hohe Temperaturen. Berührungen führen zu Verbrennungen.

Die vom Verdichter angesaugten Gase oder Dämpfe sind frei von Beimengungen zu halten, die in dem Verdichter zu Bränden oder Explosionen führen können.

Beim Lösen der Schlauchkupplung ist das Kuppelungsstück des Schlauches mit der Hand festzuhalten, um Verletzungen durch den zurückschnellenden

Schlauch zu vermeiden.

Bei Arbeiten mit der Ausblaspistole Schutzbrille tragen. Durch Fremdkörper und weggeblasene Teile können leicht Verletzungen verursacht werden.

Mit der Ausblaspistole keine Personen anblasen oder Kleidung am Körper reinigen.

Sicherheitshinweise beim Farbspritzen beachten!

- Keine Lacke oder Lösungsmittel mit einem Flammpunkt von weniger als 21° C verarbeiten.
- Lacke und Lösungsmittel nicht erwärmen.
- Werden gesundheitsschädliche Flüssigkeiten verarbeitet, sind zum Schutz Filtergeräte (Gesichtsmasken) erforderlich. Beachten Sie auch die von den Herstellern solcher Stoffe gemachten Angaben über Schutzmaßnahmen.
- Die auf den Umverpackungen der verarbeiteten Materialien aufgetragenen Angaben und Kennzeichnungen der Gefahrstoffverordnung sind zu beachten. Gegebenenfalls sind zusätzliche Schutzmaßnahmen zu treffen, insbesondere geeignete Kleidung und Masken zu tragen.
- Während des Spritzvorgangs sowie im Arbeitsraum darf nicht geraucht werden. Auch Farbdämpfe sind leicht brennbar.
- Feuerstellen, offenes Licht oder funkenschlagende Maschinen dürfen nicht vorhanden bzw. betrieben werden.
- Speisen und Getränke nicht im Arbeitsraum aufbewahren oder verzehren. Farbdämpfe sind schädlich.
- Der Arbeitsraum muß größer als 30 m² sein und es muß ausreichender Luftwechsel beim Spritzen und Trocknen gewährleistet sein. Nicht gegen den Wind spritzen. Grundsätzlich beim Verspritzen von brennbaren bzw. gefährlichen Spritzgütern die Bestimmungen der örtlichen Polizeibehörde beachten.
- In Verbindung mit dem PVC-Druckschlauch keine Medien wie Testbenzin, Butylalkohol und Methylenchlorid verarbeiten (verminderte Lebensdauer).

Betrieb von Druckbehältern nach Druckbehälterverordnung

1. Wer einen Druckbehälter betreibt, hat diesen in einem ordnungsgemäßen Zustand zu erhalten, ordnungsgemäß zu betreiben, zu überwachen, notwendige Instandhaltungs- und Instandsetzungsarbeiten unverzüglich vorzunehmen und die

den Umständen nach erforderlichen Sicherheitsmaßnahmen zu treffen.

2. Die Aufsichtsbehörde kann im Einzelfall erforderliche Überwachungsmaßnahmen anordnen.
3. Ein Druckbehälter darf nicht betrieben werden, wenn er Mängel aufweist, durch die Beschäftigte oder Dritte gefährdet werden.
4. Der Druckbehälter ist regelmäßig auf Beschädigungen, wie z. B. Rost zu kontrollieren. Stellen Sie Beschädigungen fest, so wenden Sie sich bitte an die Kundendienstwerkstatt.

1. Gerätebeschreibung (Abb. 1-7)

- 1 Ein/-Ausschalter
- 2 Druckluftanschluß
- 3 Sicherheitsventil
- 4 Manometer Arbeitsdruck
- 5 Manometer Kesseldruck
- 6 Druckregler
- 7 Zubehörfach
- 8 Ausziehbarer Transportgriff
- 9 Laufräder
- 10 Netzkabel
- 11 Luftfilter
- 12 Schauglas Ölstand
- 13 Ölablaß-Schraube
- 14 Öleinfüllstopfen
- 15 Entwässerungsventil

2. Zur Inbetriebnahme

Elektrischer Anschluß

Der Kompressor ist mit einer Netzleitung mit Schutzkontaktstecker ausgerüstet (Abb.2/10). Dieser kann an jede Schutzkontaktsteckdose 230 V ~ 50 Hz, welche mit 16 A abgesichert ist, angeschlossen werden. Wir empfehlen den Einbau einer Fehlerstrom-Schutzeinrichtung mit einem Nennauslösestrom von nicht mehr als 30 mA. Lassen Sie sich von Ihrem Elektroinstallateur beraten.

Lange Zuleitungen sowie Verlängerungen, Kabeltrommeln usw. verursachen Spannungsabfall und können den Motoranlauf verhindern. Bei niedrigen Temperaturen unter 5°C ist der Motoranlauf durch Schwergängigkeit gefährdet.

Austausch Ölverschluß und Montage Luftfilter:

Entfernen Sie mit einem Schraubenzieher den Deckel der Öleinfüllöffnung und setzen Sie den beiliegenden Verschlußstopfen (14) in die Öleinfüllöffnung.

Erklärung der Druckluftarmatur (Abb. 1)

- 1 Ein/-Ausschalter
- 2 Druckluftanschluß
- 3 Sicherheitsventil
- 4 Manometer (ablesen des Kesseldrucks)
- 5 Manometer (ablesen des Arbeitsdrucks)
- 6 Druckregler (Druckeinstellung des Arbeitsdrucks)

3. Wartung und Pflege

-Kondenswasser

Das Kondenswasser ist täglich durch Öffnen des Entwässerungsventils (15) an der Bodenseite des Gerätes (Abb. 4) abzulassen. Stellen Sie vorher sicher, daß der Kessel drucklos ist.

- Sicherheitsventil

Das Sicherheitsventil ist auf höchstzulässigen Druck des Druckbehälters eingestellt. Es ist nicht zulässig, das Sicherheitsventil zu verstellen oder dessen Plombe zu entfernen.

- Ölstand regelmäßig kontrollieren:

Der Ölstand muß im Schauglas (Abb. 5/12) zwischen dem roten Ölstandskontrollpunkt und dem oberen Rand des Schauglases sichtbar sein.

Ölwechsel: Empfohlene Öl: SAE 15W/40 oder gleichwertiges.

Die Erstbefüllung soll nach 100 Betriebsstunden gewechselt werden. Danach ist alle 500 Betriebsstunden das Öl abzulassen und neues nachzufüllen.

- **Ölwechsel:** Schalten Sie den Motor ab und ziehen Sie den Netzstecker aus der Steckdose. Lassen Sie eventuell vorhandenen Luftdruck ab. Nach dem Abnehmen der Abdeckung können Sie die Ölablaß-Schraube (Abb. 5/13) an der Verdichterpumpe herausrauben. Damit das Öl nicht unkontrolliert herausläuft, halten Sie eine kleine Blechrinne darunter und fangen Sie das Öl in einem Behälter auf. Falls das Öl nicht vollständig herausläuft, empfehlen wir, den Kompressor ein wenig zu neigen.

Das Altöl entsorgen Sie bei einer entsprechenden Annahmestelle für Altöl

Ist das Öl herausgelaufen, drehen Sie die Ölablaß-Schraube (13) wieder ein. Füllen Sie das neue Öl ein, bis der Ölstand im Schauglas den roten Punkt erreicht hat. Anschließend setzen Sie den Öleinfüllstopfen (Abb. 6/14) wieder ein.

D**- Reinigen des Ansaugfilters**

Der Ansaugfilter (11) verhindert das Einsaugen von Staub und Schmutz. Es ist notwendig, diesen Filter mindestens alle 300 Betriebsstunden zu reinigen. Ein verstopfter Ansaugfilter verringert die Leistung des Kompressors erheblich. Der Filter kann entsprechend Abb. 7 entnommen werden. Filter mit Waschbenzin auswaschen und wieder einsetzen.

Achtung! Warten Sie bis der Verdichter vollständig abgekühlt ist! Verbrennungsgefahr!

- Druckschaltereinstellung

Der Druckschalter ist werkseitig eingestellt.

Einschalldruck: 5 bar
Ausschalldruck: 8 bar

Ersatzteilbestellung

Bei der Ersatzteilbestellung sollten folgende Angaben gemacht werden:

- Typ des Gerätes
- Artikelnummer des Gerätes
- Ident-Nummer des Gerätes
- Ersatzteil-Nummer des erforderlichen Ersatzteils

Aktuelle Infos und Preise finden Sie unter www.isc-gmbh.info

4. Technische Daten

Netzanschluß	230 V ~ 50 Hz
Motorleistung kW	1,5
Kompressor-Drehzahl min ⁻¹	2850
Betriebsdruck bar	8
Druckbehältervolumen (in Liter)	6
Theo. Ansaugleistung l/min.	206
Schalleistungspegel LWA in dB (A)	95,7
Schalldruckpegel LPA in dB (A)	75,7
Schutzart	IP 20
Gerätegewicht in kg	22

5. Mögliche Ausfallursachen

welche zu einer Überlastung des Motors und damit zum Ansprechen des Überlastschutzes führen:

- Zu hohe Netzspannung
- Zu hohe Umgebungstemperaturen und ungenügende Luftzufuhr
- Defekte Verdichterventile oder undichtes Rückschlagventil
- Ölstand minimal, Pleuellager schwergängig

Wechselstrommotoren nach der Abkühlpause wieder einschalten. Vermeiden Sie das Berühren von heißen Aggregatteilen und Rohrleitungen.

General safety instructions

Important! The following basic safety precautions have to be taken when using this compressor in order to guard against the risk of electric shock, injury and fire. Read and note these instructions before you use the compressor.

1. **Keep your work area tidy**
- There is a higher risk of accident in an untidy work area.
2. **Make allowance for environmental conditions**
- Never leave the compressor in the rain. Never use the compressor in damp or wet conditions. Provide good lighting. Never use the compressor near combustible liquids or gases.
3. **Protect yourself from electric shocks**
- Avoid physical contact with earthed parts, e.g. pipes, radiators, cookers, refrigerators.
4. **Keep children away!**
- Do not allow other persons to touch the compressor or its cable. Keep them out of your work area.
5. **Keep your compressor in a safe place**
- When the compressor is not being used it should be kept in a dry, locked room out of the reach of the children.
6. **Do not overload your compressor**
- It is better and safer to work within the quoted power range.
7. **Wear suitable work clothes**
- Do not wear loose garments or jewellery. There is a risk of them catching on moving parts. Rubber gloves and non-slip shoes are recommended when working outdoors. Put on a hair net if you have long hair.
8. **Wear goggles**
- Wear a breathing mask when working in dusty conditions.
9. **Never use the cable for any purpose other than that intended**
Never tow the compressor by its cable and never pull the power plug out of the socket by the cable. Protect the cable from heat, oil and sharp edges.
10. **Do not overreach**
- Avoid abnormal postures. Stand squarely and keep your balance at all times.
11. **Look after your compressor**
- Keep your compressor clean so that it works well and reliably. Follow the maintenance instructions. Check the power plug and cable regularly and have them replaced by a specialist if you discover any damage. Check any extension cables regularly and replace if damaged.
12. **Pull out the power plug**
- Whenever the compressor is not being used and before carrying out any maintenance work.
13. **Do not leave any tools on the compressor**
- Before you switch on the compressor, make sure that all wrenches and setting tools have been removed.
14. **Avoid accidental starts**
- Make sure that the switch is turned to OFF before you connect the compressor to the power supply.
15. **Extension cables for outdoor use**
- Use extension cables outdoors only if they are approved and marked accordingly.
16. **Concentrate at all times**
- Watch your work. Be sensible. Do not use the compressor if your mind is not on your work.
17. **Examine your compressor for signs of damage**
- Before you use the compressor again, carefully check its safety devices or any slightly damaged parts to make sure that they are working properly and as intended. Check moving parts to make sure that they are in good working order and are not jammed or damaged. All parts have to be properly fitted in order to be sure of meeting all the machine's requirements. Damaged safety devices and parts have to be repaired or replaced by a customer service workshop unless otherwise stated in this manual. Damaged switches have to be replaced by a customer service workshop. Do not use any tools with a switch that cannot be turned on and off.
18. **Important!**
- For your own safety, use only such accessories and auxiliary equipment as are listed in this manual or which are recommended and specified by the manufacturer. There is a high risk of suffering a serious accident if you use tools or accessories which are not listed in this manual or in the catalogue of recommended tools and accessories.
19. **Have an electrician carry out repairs**
- Repairs are to be carried out only by a qualified electrician. If not, the user may suffer serious accidents.
20. **Connect a dust extraction system**
- If there are facilities for connecting a dust extraction system, check that the system is indeed connected and being used.
21. **Noise**
The machine noise may exceed 85 dB(A) at the workplace. In this case, noise protection measures need to be introduced for the user.

GB

Keep these safety instructions in a safe place.

Points to note when setting up the compressor

- Examine the machine for signs of transit damage. Report any damage immediately to the company which delivered the compressor.
- Before you put the compressor into operation, check the oil level in the compressor pump.
- The compressor should be set up near the working consumer.
- Avoid long air lines and long supply lines (extensions).
- Make sure the intake air is dry and dust-free.
- Do not set up the compressor in damp or wet rooms.
- The compressor may only be used in suitable rooms (with good ventilation and an ambient temperature from +5° to +40°C). There must be no dust, acids, vapors, explosive gases or inflammable gases in the room.
- The compressor is designed to be used in dry rooms. It is prohibited to use the compressor in areas where work is conducted with sprayed water.

Safety instructions for working with compressed air and paint sprayers

Important! Note the pertinent accident prevent regulations in force in your area!

Compressors and lines reach high temperatures during operation. Avoid contact! Risk of burns!

Gases or vapours drawn in by the compressor have to be kept free of constituents that may cause fire or explosions inside the compressor.

When you disconnect the hose coupling, hold the coupling element in your hand to prevent injury from the whiplashing hose.

Wear goggles when working with the blow-out gun. Injuries may easily result from foreign bodies and blasted parts.

Never point the blow-out gun at other persons and never use it to clean clothes that are still being worn.

Note the safety instructions for paint spraying!

Important! Note the pertinent accident prevent regulations in force in your area!

- Never process paints or solvents with a flash point below 21°C.
- Never heat paints or solvents.
- It is imperative to use filtering equipment (face masks) when processing harmful liquids. Note also the information concerning safety precautions published by the manufacturers of these liquids.
- Smoking is prohibited during the spraying operation and in the work room. Paint vapours are highly flammable.
- Make sure there are no open fires or open lights in the work room. Sparking machines are not to be used.
- Do not keep or consume food and drink in the work room. Paint vapours are harmful.
- The details and designations of the Ordinance on Hazardous Substances, which are displayed on the outer packaging of the processed material, must be observed. Additional protective measures are to be undertaken if necessary, particularly the wearing of suitable clothing and masks.
- The work room has to be bigger than 30 m² and have sufficient ventilation for spraying and drying. Never spray into the wind. It is always imperative to observe the regulations of your local police authorities when spraying combustible or hazardous substances.
- Never process media such as white petroleum spirit, butyl alcohol and methylene chloride with the PVC pressure hose (reduced life span).

Operation of pressure vessels in accordance with the pertinent pressure vessel regulations

1. An operator of a pressure vessel is required to keep the pressure vessel in good working order, to operate it properly, to supervise its use, to carry out essential maintenance and repair work immediately, and to introduce essential safety measures according to requirements.
2. The supervisory authorities may order essential safeguards from case to case.
3. A pressure vessel may not be operated if it has any defects which constitute a danger to employees or third parties.

4. The pressure vessel must be regularly inspected for damage, e.g. rust. If you discover any damage, then please contact the customer service workshop.

1. Layout (Fig. 1-7)

- 1 ON/OFF switch
- 2 Compressed air connection
- 3 Safety valve
- 4 Operating pressure gauge
- 5 Tank pressure gauge
- 6 Pressure regulator
- 7 Accessories compartment
- 8 Pull-out transport handle
- 9 Castors
- 10 Mains lead
- 11 Air filter
- 12 Oil level window
- 13 Oil drain plug
- 14 Oil filler socket
- 15 Drain valve

2. Putting the compressor into operation

Connecting to the power supply:

The compressor is equipped with a power cable and an earthing-pin plug for connection to any 230 V ~ 50 Hz earthing-contact socket outlet with a 16 A fuse. Long supply lines, extensions, cable reels and similar cause voltage dips and may prevent the motor from starting. Sluggishness makes starting difficult at low temperatures under freezing point (5°C).

Changing the oil plug and assembling the air filter:

Remove the cover from the oil filler opening with a screwdriver and insert the supplied sealing plug (14) into the oil filler opening.

Explanation of the compressed air fittings (Fig. 1)

- 1 ON/OFF switch
- 2 Compressed air connection
- 3 Safety valve
- 4 Operating pressure gauge
- 5 Tank pressure gauge
- 6 Pressure regulator

Maintenance and cleaning

● Condensation water

The condensation water must be drained off each day by opening the drain valve (15) on the floor of the device (Fig. 4). Make sure beforehand that the tank is not under pressure.

● Safety valve

The safety valve is set to the maximum pressure of the pressure vessel. It is prohibited to adjust the safety valve or to remove its lead seal.

● Regular oil level checks

The level of oil has to be visible in the sight-glass between the red check-point mark and the upper edge of the sight-glass.

Changing the oil: Recommended grade SAE 15W/40 or equivalent.

The first oil change should be carried out after 100 operating hours. Thereafter you should drain the oil and replace it with new oil at intervals of 500 operating hours.

● Changing the oil

Switch off the engine and pull the mains plug out of the socket. Release any existing air pressure. After removing the cover you can unscrew the oil drain plug (Fig. 5/13) from the compressor pump. To prevent the oil from running out in an uncontrolled manner, hold a small metal chute under the opening and collect the oil in a vessel. If the oil does not drain out completely, we recommend tilting the compressor slightly.

Dispose of the old oil at a drop-off point for old oil.

When the oil has drained out completely, reinsert the oil drain plug (13). Fill in new oil until it comes up to the red mark in the oil level window. Finally reinsert the oil-filler neck (Fig. 6/14)

● Cleaning the intake filter

The intake filter (11) prevents the drawing in of dust and dirt. It is essential to clean this filter after at least every 300 hours in service.

A clogged intake filter will decrease the compressor's performance dramatically. The filter can be removed as shown in Fig. 7. Clean the filter with petroleum ether and reinsert it.

Caution! Wait until the compressor has cooled completely! Risk of burns!

GB

● Setting the pressure switch

The pressure switch is set at the factory.

Switch-on pressure 5 bar

Switch-off pressure 8 bar

4. Technical data

Power supply	230 V ~ 50 Hz
Motor rating in kW	1,5
Compressor speed in rpm	2850
Operating pressure in bar	8
Pressure vessel volume in litre	6
Theoretical intake rate in l/min.	206
Sound power level LWA in dB(A)	95,7
Sound pressure level LPA in dB(A)	75,7
Protection type	IP 20
Machine weight in kg	22

5. Possible causes of machine failure

Overloading of the motor and hence triggering of the overload circuit-breaker may result from:

- An excessively high mains voltage
- Excessively high ambient temperatures and an insufficient air supply
- Defective compressor valves or a leaking non-return valve
- A low level of oil, sluggish connecting rod bearings

Leave a.c. motors enough time to cool off before switching on again. Avoid touching hot components and pipe lines.

Ordering replacement parts

Please quote the following data when ordering replacement parts:

- Type of machine
- Article number of the machine
- Identification number of the machine
- Replacement part number of the part required

For our latest prices and information please go to www.isc-gmbh.info

Consignes générales de sécurité

Attention! Lors de l'utilisation de ce compresseur, il est impératif de suivre les instructions de sécurité suivantes pour vous protéger contre le choc électrique et les risques de blessure et d'incendie. Lisez et respectez ces instructions avant d'utiliser l'appareil.

1. **Maintenez la zone de travail en ordre.**
- Le désordre dans la zone de travail augmente le risque d'accident.
2. **Prenez les influences de l'environnement en considération.**
N'exposez pas le compresseur à la pluie. Ne l'utilisez pas dans un environnement humide ou détrempé. Veillez à un bon éclairage. N'utilisez pas le compresseur à proximité de liquides ou gaz inflammables.
3. **Protégez-vous contre le choc électrique.**
- Evitez le contact avec des pièces mises à la terre, telles que les tubes, les appareils de chauffage, les cuisinières électriques ou les réfrigérateurs.
4. **Tenez les enfants éloignés!**
- Prenez soin que d'autres personnes ne touchent pas le compresseur ou le câble. Tenez-les à l'écart de votre zone de travail.
5. **Conservez votre compresseur à un endroit sûr.**
- Il est conseillé de conserver le compresseur non utilisé dans un local sec et fermé et accessible aux enfants.
6. **Ne surchargez pas votre compresseur.**
- Vous travaillez mieux et plus sûrement dans la gamme de puissance indiquée.
7. **Portez des vêtements de travail appropriés.**
- Ne portez pas de vêtements larges ou de bijoux. Ils pourraient être happés par des pièces mobiles. Il est recommandable de porter des gants en caoutchouc et des chaussures antiglissantes pendant les travaux à l'extérieur. Si vous avez les cheveux longs, portez un filet.
8. **Utilisez des lunettes de sécurité.**
- Utilisez un masque de protection respiratoire pour les travaux produisant de la poussière.
9. **Préservez le câble.**
- Ne tirez pas le compresseur par le câble; n'utilisez pas le câble pour retirer la fiche de la prise de courant. Préservez le câble de la chaleur, de l'huile et des arêtes vives.
10. **N'élargissez pas trop votre rayon d'action.**
Evitez une position anormale. Veillez à adopter une position sûre. Maintenez toujours votre équilibre.
11. **Entretenez votre compresseur soigneusement.**
- Maintenez votre compresseur propre pour assurer un bon fonctionnement en toute sécurité. Respectez les consignes d'entretien. Contrôlez régulièrement la fiche et le câble; en cas de détérioration, faites-les remplacer par un spécialiste agréé. Contrôlez régulièrement les câbles de rallonge et remplacez-les s'ils sont endommagés.
12. **Retirez la fiche de la prise de courant.**
- En cas de non-utilisation et avant l'entretien.
13. **Enlevez les clés à outil.**
- Avant de mettre l'appareil en marche, assurez-vous que les clés et les outils de réglage ont été enlevés.
14. **Évitez le démarrage intempestif.**
- Avant de brancher l'appareil, vérifiez que l'interrupteur est mis hors circuit.
15. **Utilisation du câble de rallonge à l'extérieur.**
- N'utilisez à l'extérieur que des câbles homologués à cet effet et spécifiquement marqués.
16. **Soyez toujours attentif.**
Observez votre travail. Procédez de manière sensée. N'utilisez pas le compresseur si vous êtes peu concentré.
17. **Contrôlez que votre compresseur n'est pas endommagé.**
- Avant d'utiliser le compresseur, vérifiez soigneusement que les dispositifs de sécurité ou les pièces légèrement endommagées fonctionnent parfaitement et conformément aux fins. Contrôlez que le fonctionnement des pièces mobiles est assuré; vérifiez qu'elles ne sont pas coincées ou endommagées. Toutes les pièces doivent être correctement montées pour garantir un fonctionnement optimal. Les dispositifs de sécurité et les pièces détériorés seront réparés ou remplacés de manière adéquate par un service après-vente, sauf autre indication dans les instructions de service. Les interrupteurs endommagés seront remplacés par un service après-vente. N'utilisez pas d'outils dont l'interrupteur ne se laisse pas mettre en et hors service.
18. **Attention!**
- Nous vous conseillons pour votre propre sécurité d'utiliser uniquement les accessoires et es appareils supplémentaires indiqués dans le mode d'emploi ou recommandés ou indiqués par le fabricant. L'utilisation d'outils ou accessoires autres que mentionnés dans le mode d'emploi ou dans le catalogue, peut entraîner des risques de blessure pour votre personne.
19. **Faites effectuer des réparations exclusivement par un spécialiste électrique.**
Ne confiez les réparations qu'à un spécialiste

F

électricien, sinon il y a risque d'accident pour l'utilisateur.

20. Raccordez le dispositif d'aspiration de poussière.

- Si des dispositifs pour le raccordement d'aspiration de poussière existent, veillez à ce que ceux-ci soient raccordés et utilisés.

21. Bruits

Le niveau sonore sur le lieu de travail peut dépasser 85 dB (A). Dans ce cas, des mesures d'insonorisation doivent être prises pour l'utilisateur.

Gardez bien les consignes de sécurité.

Instructions d'implantation

- Vérifiez que l'appareil n'a pas été endommagé pendant le transport. En cas d'avarie, informez immédiatement l'entreprise de transport qui a livré le compresseur.
- Avant la mise en service, contrôlez le niveau d'huile dans la pompe du compresseur.
- Il est recommandable d'installer le compresseur à proximité du consommateur.
- Evitez les tuyaux à air et les câbles d'alimentation (câbles de rallonge) longs.
- Veillez à ce que l'air aspiré soit sec et sans poussière.
- N'installez pas le compresseur dans un local humide ou détrempé.
- Le compresseur doit être utilisé uniquement dans des endroits adéquats (bonne ventilation, température ambiante +5°/+40° C). Il ne doit y avoir dans la salle aucune poussière, aucun acide, aucune vapeur, aucun gaz explosif ou inflammable.
- Le compresseur doit être employé dans des endroits secs. Il ne peut être utilisé dans des zones où l'on travaille avec des éclaboussures d'eau.

Consignes de sécurité pour les travaux avec l'air comprimé et la peinture au pistolet

Le compresseur et les conduites atteignent de hautes températures pendant le fonctionnement. Vous pouvez vous brûler en les touchant.

Maintenez les gaz ou fumées aspirés par le compresseur libres d'impuretés; elles pourraient prendre feu ou exploser dans le compresseur.

En desserrant le raccord souple, maintenez la pièce

d'accouplement du tuyau avec la main pour empêcher des blessures dues au rebondissement du tuyau.

Portez des lunettes de sécurité pendant les travaux de pistolage. Les corps étrangers et les pièces éjectées peuvent facilement provoquer des blessures.

Ne dirigez le pistolet à air ni sur des personnes ni ne l'utilisez pour nettoyer les vêtements que vous portez.

Suivez les consignes de sécurité relatives à la peinture au pistolet!

- N'utilisez ni laques ni solvants à un point d'inflammation inférieur à 21° C.
 - Ne chauffez ni laques ni solvants.
 - Si vous employez des liquides nocifs, il est indispensable de vous protéger par un filtre (masque de visage). Suivez aussi les informations de protection données par les fabricants de tels matériaux.
 - Ne fumez en aucun cas pendant les travaux de pistolage. Les fumées de peinture sont aussi facilement inflammables.
 - Le feu nu est interdit; n'utilisez pas non plus de machines produisant des étincelles.
 - Ne gardez ni ne mangez d'aliments ou de boissons dans le local de travail. Les fumées de peinture sont nocives.
 - Respecter les indications sur les emballages des matériaux traités et les marquages de l'ordonnance relative aux substances dangereuses.
- Le cas échéant, prendre des mesures de protection supplémentaires, porter particulièrement des vêtements adéquats et masques.
- Le local de travail doit être plus grand que 30 m³; assurez un changement d'air suffisant pendant les travaux de pistolage et de séchage. Ne pas pulvériser contre le vent. Respectez par principe les règlements de la police locale lors du pistolage de produits inflammables ou dangereux.
 - N'utilisez pas de fluides tels que white-spirit, alcool butylique et dichlorométhane en contact avec le tuyau à pression en chlorure de polyvinyle (durée de vie réduite).

Service de réservoirs à air comprimé con-formément au règlement relatif aux réservoirs à air comprimé

1. Celui qui utilise un réservoir à air comprimé est obligé de le conserver dans un état conforme aux prescriptions, de l'utiliser et de le surveiller selon les règles. Il est de même tenu à effectuer immédiatement les travaux nécessaires d'entretien et de réparation et de prendre les mesures de sécurité appropriées selon les circonstances.
2. Le cas échéant, l'autorité de surveillance peut ordonner des mesures de contrôle nécessaires.
3. Il est interdit d'utiliser un réservoir à air comprimé en état défectueux qui pourrait mettre les employés ou des tiers en danger.
4. Contrôler le réservoir à air comprimé régulièrement (endommagements, p. ex. rouille). Faites un constat de l'endommagement et adressez-vous au service après-vente.

1. Description de l'appareil (fig. 1-7)

- 1 interrupteur Marche/Arrêt
- 2 raccordement d'air comprimé
- 3 soupape de sécurité
- 4 manomètre de pression de service
- 5 manomètre de pression de la chaudière
- 6 manostat régulateur
- 7 compartiment accessoires
- 8 poignée de transport étirable
- 9 rotors
- 10 câble de réseau
- 11 filtre à air
- 12 verre-regard du niveau d'huile
- 13 vis de purge d'huile
- 14 tubulure de remplissage d'huile
- 15 clapet de purge d'eau

2. Mise en service

Installation électrique:

Le compresseur est muni d'un câble secteur et d'une fiche à contact de mise à la terre. Celle-ci peut être raccordée à toute prise de courant de sécurité de 230 V protégée par un fusible de 16 A. Les conduites longues, les câbles de rallonge, les enrouleurs de câble etc. peuvent occasionner une baisse de tension et empêcher le démarrage du moteur. A des températures inférieures à 5° C, il peut être difficile de démarrer le moteur.

Remplacement du bouchon de l'huile et montage du filtre à air :

Retirez le couvercle de l'orifice de remplissage

d'huile à l'aide d'un tournevis et mettez le capuchon obturateur fourni (14) dans l'orifice de remplissage d'huile.

Explication du panneau de contrôle et d'affichage (fig. 1)

- 1 interrupteur Marche/Arrêt
- 2 raccordement d'air comprimé
- 3 soupape de sécurité
- 4 manomètre de pression de service
- 5 manomètre de pression de la chaudière
- 6 manostat régulateur

3. Maintenance et entretien

● Eau de condensation

L'eau de condensation doit être vidangé chaque jour en ouvrant le clapet de purge d'eau (15) au fond de l'appareil (fig.4). Assurez-vous auparavant que la chaudière est bien sans pression.

● Valve de sécurité

La valve de sécurité est réglée sur la pression maximale admissible du réservoir à air comprimé. Il n'est pas admissible de dérégler la valve de sécurité ou d'en enlever le plomb.

● Contrôler régulièrement le niveau d'huile:

Le niveau d'huile doit être visible dans le verre-regard entre le point de contrôle rouge du niveau d'huile et la ligne supérieure du verre-regard. Vidange: Huile recommandée: SAE 15W/40 ou équivalent.

Le premier remplissage doit être vidangé après 100 heures de fonctionnement. Après, vidangez l'huile toutes les 500 heures de fonctionnement et remplissez avec la nouvelle huile.

- **Renouvellement de l'huile :** Mettez le moteur hors circuit et déconnectez la fiche de contact de la prise. Faites dégager la pression d'air éventuellement présente. Une fois le recouvrement retiré, vous pouvez dévisser la vis de purge d'huile (fig. 5/13) de la pompe du compresseur. Afin que l'huile ne s'échappe pas de façon incontrôlée, maintenez une petite goulotte en tôle dessous et récupérez l'huile dans un réservoir. Si l'huile ne s'écoule pas complètement, nous recommandons de pencher légèrement le compresseur.

Pour éliminer l'huile, apportez-le dans un point de collecte d'huile usée correspondant.

Lorsque l'huile est vidée, revissez la vis de purge

F

d'huile (13). Remplissez d'huile neuve. Le niveau d'huile doit atteindre le point rouge dans le verre-regard. Remplacez ensuite la tubulure de remplissage d'huile (fig. 6/14).

- **Nettoyage du filtre d'aspiration**

Le filtre d'aspiration (11) empêche d'aspirer de la poussière et des impuretés. Il faut nettoyer ce filtre au moins toutes les 300 heures de service. Un filtre d'aspiration bouché réduit énormément la puissance du compresseur. Retirez le filtre conformément aux indications en fig. 7. Lavez le filtre avec de l'éther de pétrole et remontez-le.

Attention! Attendez que le compresseur soit complètement refroidi! Risque de brûlure!

- **Réglage de l'interrupteur manométrique**

L'interrupteur manométrique est ajusté à l'usine.
Pression de mise en circuit: 5 bar
Pression de mise hors circuit: 8 bar

4. Caractéristiques techniques

Branchement secteur	230 V ~ 50 Hz
Puissance du moteur kW	1,5
Vitesse de rotation du compresseur min ⁻¹	2850
Pression de service bar:	8
Capacité du réservoir à air comprimé (en litres)	6
Puissance d'aspiration théorique l/min.	206
Niveau de puissance acoustique LWA en dB (A)	95,7
Niveau de pression acoustique LPA en dB (A)	75,7
Type de protection	IP 20
Poids en kg	24

5. Causes éventuelles de pannes

qui provoquent une surcharge du moteur et ainsi une réaction de la protection contre les surcharges:

- tension de secteur trop élevée
- températures d'ambiance trop élevées et ventilation insuffisante
- valves du compresseur défectueuses ou valve de retenue non étanche
- niveau d'huile minimal, palier de bielle fonctionnant sans souplesse

Après une pause de refroidissement, remettez les moteurs à courant alternatif en circuit. Évitez le contact avec les agrégats chauds et la tuyauterie.

Algemene veiligheidsvoorschriften

Let op! Bij gebruik van deze compressor dienen de volgende principiële veiligheidsmaatregelen in acht te worden genomen als bescherming tegen elektrische schok, verwondings- en brandgevaar. Lees deze voor-schriften en neem ze in acht alvorens het toestel in gebruik te nemen.

1. **Hou Uw werkplaats netjes opgeruimd**
- Wanorde in het werkbereik veroorzaakt gevaar voor ongevallen.
2. **Hou rekening met de invloeden van de omgeving**
- Stel de compressor niet bloot aan de regen. Gebruik de compressor niet in een vochtige of natte omgeving. Zorg voor een goede verlichting. Gebruik de compressor niet in de nabijheid van brandbare vloeistoffen of gassen.
3. **Beschermt U zich tegen elektrische schok**
- Vermijd fysiek contact met geaarde delen zoals b.v. buizen, radiators, fornuizen, frigo's.
4. **Hou kinderen op afstand**
- Vermijd dat andere personen de compressor of de kabel raken, hou ze weg van Uw werkgebied.
5. **Berg Uw compressor op een veilige plaats**
- Het is aan te raden de niet gebruikte compressor in een droog, gesloten ruimte en voor kinderen niet bereikbaar te bergen.
6. **Overbelast Uw compressor niet**
- Uw werkt beter en veiliger in het opgegeven vermogensgebied.
7. **Draag de gepaste werkkledij**
- Draag geen wijde kleren of sieraden. Ze kunnen door de beweegbare onderdelen worden gegrepen. Als U in open lucht werkt, draagt U best rubberhandschoenen en slipvrij schoeisel. Draag bij lang haar een haarmet.
8. **Draag een veiligheidsbril**
- Gebruik bij stofverwekkende werkzaamheden een stofmasker.
9. **Onttrek de kabel niet aan zijn eigenlijke bestemming**
- Trek de compressor niet aan de kabel en gebruik de kabel niet om de stekker uit het stopcontact te trekken. Bescherm de kabel tegen hitte, olie en scherpe kanten.
10. **Sta altijd veilig**
- Vermijd elke abnormale lichaamshouding. Zorg voor een veilige stand en bewaar altijd Uw evenwicht.
11. **Onderhou Uw compressor zorgvuldig**
- Hou Uw compressor schoon om goed en veilig te werken. Volg de onderhoudsvoorschriften op. Controleer regelmatig de stekker en de kabel en laat deze in geval van beschadiging door een erkende vakman vervangen. Controleer de verlengkabel regelmatig en vervang elke beschadigde kabel.
12. **Trek de netstekker uit het stopcontact**
- Bij niet-gebruik, telkens vóór onderhoudswerkzaamheden.
13. **Laat geen gereedschapsleutel steken**
- Vóór het inschakelen dient U zich ervan te vergewissen dat de sleutels en instelgereedschappen verwijderd zijn.
14. **Vermijd het ongewild starten van de compressor**
- Vergewis U zich ervan dat de schakelaar uitgeschakeld is als U de compressor aan het stroomnet aansluit.
15. **Verlengkabel in open lucht**
- Gebruik in open lucht slechts verlengkabels die daarvoor goedgekeurd en overeenkomstig gekenmerkt zijn.
16. **Wees altijd waakzaam**
- Hou Uw werk in het oog. Ga verstandig te werk. Gebruik de compressor niet als U ongeconcentreerd bent.
17. **Controleer Uw compressor op beschadigingen**
- Alvorens de compressor verder te gebruiken controleer de veiligheidsinrichtingen of licht beschadigde onderdelen zorgvuldig op hun perfecte en doelmatige werkwijze. Vergewis U zich ervan dat beweegbare onderdelen goed functioneren, dat ze niet vastgeklemd zijn of dat onderdelen niet beschadigd zijn. Alle onderdelen moeten behoorlijk gemonteerd zijn om alle voorwaarden van het toestel te vervullen. Beschadigde veiligheidsinrichtingen en onderdelen dienen deskundig door een service-werkplaats te worden hersteld of vervangen, indien in de gebruiksaanwijzing niets anders vermeld is. Beschadigde schakelaars dienen door een service-werkplaats te worden vervangen. Gebruik geen gereedschappen waarvan de schakelaar niet in en uitgeschakeld kan worden.
18. **Let op!**
- Voor Uw veiligheid gebruik slechts accessoires en hulptoestellen vermeld in de gebruiksaanwijzing of aanbevolen of vermeld door de fabrikant. Het gebruik van andere inzetgereedschappen of accessoires dan vermeld in de gebruiksaanwijzing of aanbevolen in de catalogus kan voor U een persoonlijk verwondingsgevaar betekenen.
19. **Herstellingen alleen door een elektrovakman**
- Herstellingen mogen slechts door een elektrovakman worden uitgevoerd, anders bestaat er gevaar voor ongevallen voor de bediener.

NL**20. Sluit de stofzuiginrichtingen aan**

- Als inrichtingen voor het aansluiten van stofzuiginrichtingen voorhanden zijn, dient U zich ervan te vergewissen dat deze aangesloten zijn en gebruikt worden.

21. Geluid

Het geluid aan de werkplaats kan 85 dB (A) overschrijden. In dit geval zijn geluidswerende maatregelen voor de bediener vereist.

Bewaar de veiligheidsvoorschriften goed.

Aanwijzingen omtrent de installatie

- Controleer het toestel op transportschade. Eventuele schade onmiddellijk aangeven aan de vervoeronderneming waarmee de compressor werd geleverd.
- Vóór ingebruikneming dient het oliepeil in de compressor-pomp te worden gecontroleerd.
- De compressor dient nabij de verbruikers te worden geïnstalleerd.
- Vermijd lange luchtkabels en toevoerleidingen (verlengingen).
- Let op droge en stofvrije aanzuiglucht.
- De compressor niet in een vochtige of natte ruimte installeren.
- De compressor mag slechts in gepaste ruimten (goed geventileerd, omgevingstemperatuur +5°/+40°C) worden gebruikt. In de ruimte mogen geen stof, zuren, dampen, explosieve of ontvlambare gassen zijn.
- De compressor is geschikt voor gebruik in droge ruimten. Hij mag niet worden gebruikt in zones waarin met spatwater wordt gewerkt.

Veiligheidsvoorschriften omtrent het werken met perslucht en verfspuiten

Compressor en leidingen bereiken tijdens het bedrijf hoge temperaturen. Aanrakingen leveren verbrandingen op.

De gassen of dampen aangezogen door de compressor dienen vrij van bijmengsels te worden gehouden die in de compressor brand of ontploffingen kunnen veroorzaken.

Bij het losdraaien van de slangkoppeling moet het koppelingsgedeelte van de slang met de hand worden vastgehouden teneinde verwondingen door de terugspringende slang te vermijden.

Bij het werken met de uitblaaspistool veiligheidsbril dragen. Door vreemde lichamen en weggeblazen deeltjes kunnen gemakkelijk verwondingen worden veroorzaakt.

Met de uitblaaspistool geen personen aanblazen of

kleren aan het lichaam schoonmaken.

Veiligheidsvoorschriften bij het verfspuiten opvolgen!

- Geen lakken of oplosmiddelen met een vlampunt van minder dan 21° C verwerken.
- Lakken en oplosmiddelen niet verwarmen.
- Indien vloeistoffen worden verwerkt die schadelijk zijn voor de gezondheid, zijn filtertoestellen (gezichts-masker) vereist. Volg eveneens de aanwijzingen van de fabrikant van dergelijke stoffen op wat betreft veiligheidsmaatregelen.
- Tijdens het spuiten alsook in de werkruimte mag niet worden gerookt. Ook verfdampen zijn brandbaar.
- Stookplaatsen, open licht of vonkenslaande machines mogen niet voorhanden of in werking zijn.
- Spijs en drank niet in de werkruimte bewaren of consumeren. Verfdampen zijn schadelijk.
- De op de verzamelverpakkingen van de verwerkte materialen aangegeven informatie en aanduidingen van de verordening omtrent gevaarlijke stoffen dienen in acht te worden genomen.

Indien nodig dienen bijkomende veiligheidsmaatregelen te worden genomen, in het bijzonder dienen gepaste kledij en maskers te worden gedragen.

- De werkruimte moet groter zijn dan 30 m² en bij het spuiten en drogen moet een voldoende luchtverversing gewaarborgd zijn. Niet tegen de wind spuiten. Principieel dienen bij het spuiten van brandbare of gevaarlijke spuitgoederen de bepalingen van de lokale politieautoriteiten te worden opgevolgd.
- In verbinding met de PVC-drukslang geen medium zoals white spirit, butylalcohol en methyleenchloride verwerken (verminderde levensduur).

Bedrijf van drukvaten volgens verordening voor drukvaten

1. Wie met een drukvat werkt is verplicht deze in behoorlijke toestand te houden, naar behoren te gebruiken, in het oog te houden, noodzakelijke onderhouds- en herstelwerkzaamheden onmiddellijk uit te voeren en alle veiligheidsmaatregelen te nemen die naargelang de omstandigheden vereist zijn.
2. De inspectiedienst kan per geval vereiste controlemaatregelen verordenen.
3. Een drukvat mag niet worden gebruikt als het gebreken vertoont waardoor werknemers of der-

- den in gevaar worden gebracht.
4. Het drukvat dient regelmatig op beschadigingen zoals b.v. roest te worden gecontroleerd. Indien u beschadigingen vaststelt, gelieve zich tot de servicewerkplaats te wenden.

1. Beschrijving van het toestel (fig. 1-7)

- 1 AAN / UIT-schakelaar
- 2 Persluchtaansluiting
- 3 Veiligheidsklep
- 4 Manometer werkdruk
- 5 Manometer keteldruk
- 6 Drukregelaar
- 7 Vak voor accessoires
- 8 Uittrekbare transportgreep
- 9 Loopwielen
- 10 Netkabel
- 11 LuchtfILTER
- 12 Kijkglas oliepeil
- 13 Olieaftapplug
- 14 Olievulgat
- 15 Wateraflaatklep

2. Voor de ingebruikneming

Elektrische aansluiting:

De compressor is voorzien van een netkabel met randaarde-stekker. Die kan worden aangesloten aan elke wand-contactdoos 230 V - 50 Hz met aardingscontact die door een 16 A zekering beveiligd is. Lange toevoeringen alsook verlengingen, kabel-trommels etc. veroorzaken spanningsafval en kunnen het starten van de motor verhinderen. Lage temperaturen (onder 5° C) brengen de aanloop van de motor door stroefheid in gevaar.

Vervangen van de olieafsluiting en montage van de luchtfILTER:

Verwijder het deksel uit het olievluggat m.b.v. een schroevendraaier en plaats de bijgaande afsluitstop (14) het olievluggat in.

Verklaring van de pneumatische uitrusting (fig. 1)

- 1 AAN / UIT-schakelaar
- 2 Persluchtaansluiting
- 3 Veiligheidsklep
- 4 Manometer werkdruk
- 5 Manometer keteldruk
- 6 Drukregelaar

3. Onderhoud

● condenswater

Het condenswater dient dagelijks te worden afgelaten door de wateraflaatklep (15) aan de onderkant van het toestel (fig. 4) te openen. Vergewis u er zich voordien van dat de ketel drukloos is.

● Veiligheidsklep:

De veiligheidsklep is afgesteld op de toelaatbare maximumdruk van het drukvat. Het is niet toegestaan de veiligheidsklep anders af te stellen of zijn plombe te verwijderen.

● Oliepeil regelmatig controleren:

Het oliepeil moet in het kijkglas zichtbaar zijn tussen het rode oliepeil-controlepunt en de bovenste rand van het kijkglas.

Olie verversen: aanbevolen olie: SAE 15W/40 of equivalent. De eerste vulling moet na 100 bedrijfsuren worden verversd. Daarna de olie om de 500 bedrijfsuren aflaten en verse olie ingieten.

● **Verversen van de olie:** schakel de motor uit en verwijder de netstekker uit het stopcontact. Laat de eventueel voorhanden zijnde luchtdruk af. Na het verwijderen van de afdekking kunt u de olieaftapplug (fig. 5/13) op de compressiepomp uitdraaien. Om te voorkomen dat olie ongecontroleerd uitloopt plaats u best een kleine blikken goot eronder en verzamelt u de olie in een bak. Indien al de olie niet helemaal uitloopt is het raadzaam de compressor lichtjes schuin te zetten.

De afgewerkte olie biedt u aan op een overeenkomstige inzamelplaats voor afgewerkte olie.

Is al de olie uitgelopen draait u de olieaftapplug (13) terug in. Giet er verse olie in tot het oliepeil in het kijkglas het rode punt heeft bereikt. Daarna zet u er de olievlugpijp (fig. 6/14) terug in.

● Schoonmaken van de aanzuigfilter

De aanzuigfilter (11) voorkomt het binnenuigen van stof en vuil. Deze filter dient minstens om de 300 bedrijfsuren schoon te worden gemaakt. Een verstopt geraakte aanzuigfilter vermindert aanzienlijk het vermogen van de compressor. De filter kan worden verwijderd zoals getoond in fig. 7. Filter met wasbenzine uitwassen en terug installeren.

Let op! Wacht totdat de compressor helemaal is afgekoeld! Verbrandingsgevaar!

NL

- **Afstelling van de druschakelaar**

De druschakelaar werd door de fabriek afgesteld.
 Inschakeldruk 5 bar
 Uitschakeldruk 8 bar

4. Technische gegevens

Netaansluiting	230 V ~ 50 Hz
Motorvermogen kW	1,5
Compressor-toerental 1/min	2850
Bedrijfsdruk bar	8
Drukvatcapaciteit (in liter)	6
Theor. aanzuigvermogen l/min.	206
Geluidsvermogen LWA in dB (A)	95,7
Geluidsdrukniveau LPA in dB (A)	75,7
Bescherming type.	IP 20
Gewicht van het toestel in kg	24

5. Mogelijke uitvaloorzaken

die leiden tot een overbelasting van de motor en daardoor tot het afslaan van de contactverbreker:

- te hoge netspanning
- te hoge omgevingstemperaturen en onvoldoende luchttoevoer
- defecte compressorkleppen of ondichte terugslagklep
- oliepeil minimaal, drijfstanglager stroef

Wisselstroommotoren na de afkoelpauze weer inschakelen. Vermijd warme onderdelen van het aggregaat en buisleidingen aan te raken.

Bestellen van wisselstukken

Gelieve bij het bestellen van wisselstukken volgende gegevens te vermelden:

- Type van het toestel
- Artikelnummer van het toestel
- Ident-nummer van het toestel
- Wisselstuknummer van het benodigd stuk

Actuele prijzen en info vindt u terug onder www.isc-gmbh.info

Avvertenze generali sulla sicurezza

Attenzione! Usando questo compressore si devono osservare le seguenti misure fondamentali sulla sicurezza per la protezione contro scosse elettriche, pericolo di lesioni e d'incendio. Leggete ed osservate queste istruzioni, avanti di adoperare l'apparecchio.

1. **Tenete in ordine i Vostri indumenti da lavoro**
- Dal disordine sul posto di lavoro ne consegue un pericolo d'infortunio.
2. **Tenete conto dell'influenza ambientale**
- Non esponete il compressore alla pioggia. Non adoperate l'apparecchio in ambiente umido o bagnato. Operate con adeguata illuminazione. Non adoperate il compressore vicino a liquidi infiammabili o gas.
3. **Proteggete Voi stesso dalle scosse elettriche**
- Evitate di toccare col corpo parti con messa a terra, ad es. tubi, radiatori, fornelli, frigoriferi.
4. **Tenete lontano i bambini!**
- Non consentite ad altre persone di toccare il compressore o il cavo, teneteli lontano dal posto di lavoro.
5. **Conservate il compressore in luogo sicuro**
- Se non adoperate il compressore, conservatelo in una stanza chiusa ed irraggiungibile per i bambini.
6. **Non sovraccaricate il compressore**
- Lavorate meglio e più sicuramente nell'ambito di potenza specificato.
7. **Portate indumenti da lavoro adeguati**
- non portate indumenti larghi o gioielli. Potreste venire afferrato da parti mobili. Lavorando all'aperto si consigliano guanti di gomma e calzature con soles antiscivolo. Se avete i capelli lunghi, copriteli con una rete per capelli.
8. **Portate occhiali protettivi**
- Effettuando lavori che producono molta polvere, utilizzate una maschera antipolvere.
9. **Non usate il cavo per uno scopo diverso da quello previsto**
- Non tirate il compressore prendendolo per il cavo, che non userete per staccare la spina dalla presa di rete. Proteggete il cavo da forte calore, olio e spigoli taglienti.
10. **Non sovrappotendersi fuori dall'ambito di lavoro**
- Evitate di dare al corpo posizioni anormali. Operate su fondo solido e sempre conservando l'equilibrio.
11. **Curate con diligenza il Vostro compressore**
- Tenete pulito il Vostro compressore, per così lavorare bene e in modo sicuro. Rispettate le prescrizioni per la manutenzione. Controllate regolarmente la spina ed il cavo e, se danneggiati, fateli mettere a posto da uno specialista di fiducia. Controllare regolarmente i cavi di prolunga e sostituite quelli danneggiati.
12. **Staccate la spina dalla presa di corrente**
- Non utilizzandolo, prima della manutenzione.
13. **Non lasciarvi inserita nessuna chiave per attrezzi**
- Prima dell'avviamento, verificate che chiavi ed attrezzi di regolazione siano stati allontanati.
14. **Evitate avviamenti involontari**
- Collegandolo alla tensione di rete, accertatevi che l'interruttore sia spento.
15. **Cavi di prolunga all'aperto**
- Utilizzate all'aperto solamente relativi cavi di prolunga con impiego autorizzato ed adeguatamente contrassegnati.
16. **State sempre all'erta**
- Tenete d'occhio il Vostro lavoro. Operate razionalmente. Non utilizzate il compressore con mente concentrata altrove.
17. **Verificate che il Vostro compressore non presenti danni**
- Prima di ulteriormente adoperare il compressore, verificate accuratamente che i dispositivi di sicurezza o le parti lievemente danneggiate funzionino perfettamente e regolamentatamente. Verificate che le parti mobili funzionino a dovere, che non s'impiglino e che non vi siano componenti danneggiati. Tutti i componenti devono essere esattamente installati, per garantire tutte le condizioni operative dell'apparecchio. I dispositivi di sicurezza ed i componenti danneggiati devono venire riparati o ricambiati in un'officina di servizio clientela, salvo altre disposizioni espresse nelle istruzioni per l'uso. Gli interruttori danneggiati devono venire ricambiati in un'officina di servizio clientela. Non adoperate attrezzi il cui interruttore non si lascia né accendere e né spegnere.
18. **Attenzione!**
Per ragioni della Vostra sicurezza, adoperate solamente attrezzi addizionali ed accessori che sono specificati nelle modalità d'impiego o con sigliati oppure specificati dal produttore stesso. L'uso di attrezzi necessari o di accessori, non specificati nelle istruzioni per l'uso o nel catalogo, possono rappresentare un pericolo personale di lesione per Voi stesso.
19. **Riparazioni soltanto da un elettricista specializzato**
- Fare effettuare eventuali riparazioni soltanto da un elettricista specializzato, altrimenti l'operatore potrebbe incorrere in gravi infortuni.
20. **Collegate i dispositivi aspirapolvere**
- Disponendo di raccordi a cui applicare i dispo-

I

sitivi aspirapolvere, accertateVi che questi siano stati collegati e vengano adoperati.

21. Rumore

Il rumore sul posto di lavoro può superare gli 85 dB (A). In tal caso è necessario prendere le adatte misure per proteggere l'operatore contro il rumore.

Conservate bene le Avvertenze sulla sicurezza.

Avvertenze sul collo-camento

- Verificate che l'apparecchio non presenti danni di trasporto. Comunicare tempestivamente gli eventuali danni rilevati all'impresa trasporti, che ha provveduto alla consegna del compressore.
- Prima della messa in funzione bisognerà controllare il livello dell'olio della pompa del compressore.
- Il collocamento del compressore dovrebbe avvenire vicino al consumatore.
- Sono da evitare lunghe condutture dell'aria e lunghe condutture di raccordo (cavi di prolunga).
- Verificate che l'aria assorbita sia asciutta e senza polvere.
- Non collocare il compressore in una stanza umida o bagnata.
- Il compressore deve venire usato soltanto in luoghi adatti (ben aerati, temperatura ambiente +5°/+40°C). Il luogo deve essere privo di polvere, acidi, vapori, gas esplosivi o infiammabili.
- Il compressore è adatto per l'uso in luoghi asciutti. L'uso non è concesso nelle zone dove si lavora con spruzzi d'acqua.

Avvertenze sulla sicurezza per il lavoro con aria compressa e spruzzatori per colori. Attenzione!

Organo compressore e condutture raggiungono alte temperature durante il funzionamento. Toccandoli ci si potrebbe scottare.

I gas o i vapori assorbiti dall'organo compressore devono essere senza sostanze aggiuntive, le quali potrebbero causare incendi ed esplosioni nell'organo compressore.

Staccando l'organo di raccordo del tubo, lo si dovrà tenere fermo con la mano, per così evitare ferite causate dal tubo rapidamente retrocedente. Lavorando con la pistola soffiaria compressa, portare gli occhiali protettivi. I corpi estranei e le particelle soffiate via possono facilmente causare delle ferite.

Non puntare la pistola soffiaria compressa contro persone o indumenti portati sul corpo.

Osservare le avvertenze sulla sicurezza operando con spruzzatori per colori.

- Non lavorate con vernici o solventi con punto d'infiammabilità inferiore ai 21° C.
- Non si devono riscaldare le vernici o i solventi.
- Lavorando liquidi nocivi alla salute, si dovrà utilizzare dispositivi filtranti protettivi (maschere per il viso). Osservate anche le dichiarazioni fatte dal produttore di queste sostanze riguardanti le misure di sicurezza.
- Durante il procedimento di spruzzatura, nonché sul luogo di lavoro, non si deve fumare. Anche i vapori emessi dai colori sono facilmente infiammabili.
- Focolari, luce aperta o macchine produttrici di scintille non devono trovarsi oppure operare sul luogo.
- Non custodire o consumare nella stanza da lavoro cibi o bevande. I vapori emessi dai colori sono nocivi.
- Si devono osservare le indicazioni ed i codici dell'Ordinamento sulle sostanze pericolose applicati sulle confezioni dei materiali lavorati. Eventualmente si devono prendere ulteriori misure di protezione, in particolare l'uso di indumenti e maschere adatti.
- Il volume della stanza da lavoro deve superare i 30 m³, e si deve far sì che lo scambio dell'aria sia garantito durante la spruzzatura o l'asciugamento. Non spruzzare contro vento. Spruzzando delle sostanze infiammabili oppure pericolose, osservare le disposizioni prefissate dalle autorità di polizia locale.
- Utilizzandolo col tubo a pressione in PVC non operare con benzina di prova, alcol butilico e cloruro metilico (riduzione della longevità).

Funzionamento con recipienti in pressione secondo il Regolamento sui recipienti a pressione

1. Chi si serve di un recipiente a pressione, dovrà tenere lo stesso in stato regolamentare, servirsene e sorvegliarlo regolamentariamente e a fare tempestivamente eseguire i lavori di manutenzione necessari, nonché a prendere le misure di sicurezza rispettivamente occorrenti.
2. L'ispettorato può singolarmente ordinare le necessarie misure di sorveglianza.

3. Non ci si deve servire di un recipiente in pressione evidenziante dei difetti, i quali potrebbero causare danni agli operatori o a terzi.
4. Si deve controllare regolarmente che il serbatoio a pressione non presenti danni come ad es. rugine. Se notate dei danni, rivolgetevi all'officina del servizio assistenza clienti.

1. Descrizione dell'apparecchio (Fig. 1-7)

- 1 Interruttore ON/OFF
- 2 Collegamento per aria compressa
- 3 Valvola di sicurezza
- 4 Manometro pressione di esercizio
- 5 Manometro pressione del serbatoio
- 6 Regolatore di pressione
- 7 Cassetto accessori
- 8 Impugnatura di trasporta estraibile
- 9 Giranti
- 10 Cavo d'alimentazione
- 11 Filtro dell'aria
- 12 Tubo di livello dell'olio
- 13 Tappo di scarico dell'olio
- 14 Bocchettone di riempimento per l'olio
- 15 Valvola di scarico

2. Assemblaggio e messa in funzione

Allacciamento elettrico

Il compressore è provvisto di un cordone elettrico con spina provvista di contatto di protezione. Questo lo potete collegare ad una presa di corrente con contatto di protezione e tensione da

230 V ~ 50 Hz con interraccordo ad una valvola di sicurezza da

16 A. Sia le condutture lunghe sia le prolunghe, i tamburi avvolgicavo ecc. provocano una diminuzione della tensione e possono impedire l'avviamento del motore. Con temperature basse, al disotto dei 5° C, l'avviamento del motore non potrebbe avere luogo per via della risultante difficoltosa scorrevolezza.

Cambio tappo olio e montaggio filtro dell'aria

Con un cacciavite togliete il coperchio dell'apertura di riempimento dell'olio e mettete il tappo di chiusura accluso (14) in tale apertura.

Spiegazione degli organi di comando e controllo aria compressa (Fig. 1)

- 1 Interruttore ON/OFF
- 2 Collegamento per aria compressa
- 3 Valvola di sicurezza
- 4 Manometro pressione di esercizio

- 5 Manometro pressione del serbatoio
- 6 Regolatore di pressione

3. Cura e manutenzione

● Acqua di condensa

L'acqua di condensa deve essere scaricata ogni giorno aprendo la valvola di scarico (15) sul fondo dell'apparecchio (Fig. 4). Dapprima accertatevi che il serbatoio non sia sotto pressione.

● Valvola di sicurezza:

la valvola di sicurezza è prerogolata sulla pressione massima possibile del recipiente in pressione. Non è lecito spostare la valvola di sicurezza o allontanarne i piombi.

● Controllare regolarmente il livello dell'olio:

Il livello dell'olio, rilevabile nell'apposito finestrino di controllo, deve trovarsi fra il punto di controllo rosso ed il margine superiore del finestrino stesso. Cambio dell'olio: olio consigliato SAE 15W/40 o un altro equivalente.

Il primo riempimento deve essere fatto dopo 100 ore di funzionamento. I seguenti cambi dell'olio devono avvenire dopo rispettivamente 500 ore di funzionamento.

- **Cambio dell'olio** Spegnete il motore e staccate la spina dalla presa di corrente. Scaricate l'eventuale aria compressa presente. Dopo aver tolto la copertura potete svitare il tappo a vite per lo scarico dell'olio (Fig. 5/13) della pompa del compressore. Per evitare che l'olio fuoriesca in modo incontrollato tenete sotto una piccola canaletta di lamiera e raccogliete l'olio in un recipiente. Se l'olio non fuoriesce completamente consigliamo di inclinare leggermente il compressore.

Smaltite l'olio usato negli appositi centri di raccolta

Una volta scaricato l'olio riavvitate il tappo di scarico a vite (13). Riempite il serbatoio con l'olio nuovo fino a quando l'olio nel tubo di livello abbia raggiunto il punto rosso. Poi rimettete il bocchettone di riempimento dell'olio (Fig. 6/14).

● Pulizia del filtro di aspirazione

Il filtro di aspirazione (11) impedisce che vengano aspirati polvere e sporco. Questo filtro deve essere pulito almeno ogni 300 ore di esercizio. Un filtro di aspirazione ostruito riduce notevolmente il rendimento del compressore. Il filtro può essere tolto come indicato nella Fig. 7. Lavate il filtro con ben-

I

zina per smacchiare e rimontatelo.

Attenzione! Attendere fino a che l'organo compressore si sarà completamente raffreddato! Pericolo di ustione!

● Regolazione del pulsante

Il pulsante è stato regolato nello stabilimento.
Pressione d'accensione 5 bar
Pressione di spegnimento 8 bar

4. Dati tecnici

Collegamento rete elettrica	230 V ~ 50 Hz
Potenza del motore kW/CV	1,5
Numero giri del compressore/min ⁻¹	2850
Pressione al funzionamento in bar	8
Volume del recipiente a pressione (in litri)	6
Potenza teorica d'assorbimento l/min	206
Livello potenza acustica LWA in dB (A)	95,7
Livello intensità acustica LPA in dB (A)	75,7
Tipo di protezione	IP 20
Peso dell'apparecchio in kg	24

5. Possibili irregolarità operative

dalle quali ne può conseguire un sovraccarico del motore e quindi un autoazionamento gancio della sganciatore di sovraccarico:

- tensione di rete troppo alta
- temperatura ambiente troppo alta ed insufficiente quantità d'aria di mandata
- valvole di compressione difettose oppure la valvola di rinculo perde
- livello dell'olio minimo, cuscinetto di biella si muove con fatica.

Dopo un intervallo di raffreddamento riavviare i motori a corrente alternata. Evitate di toccare le parti caldissime degli organi aggregati e delle condutture.

Commissione dei pezzi di ricambio

Volendo commissionare dei pezzi di ricambio, si dovrebbe dichiarare quanto segue:

- modello dell'apparecchio
- numero dell'articolo dell'apparecchio
- numero d'ident. dell'apparecchio
- numero del pezzo di ricambio del ricambio necessitato.

Per i prezzi e le informazioni attuali si veda www.isc-gmbh.info

Generelle sikkerhedshenvisninger

Obs! Ved brugen af denne kompressor skal følgende, grundlæggende sikkerheds-foranstaltninger overholdes som beskyttelse mod elektrisk stød og fare for tilskadecomst og brand. Læs og følg disse henvisninger, før De bruger apparatet.

1. **Hold Deres arbejdsområde i orden**
- Uorden i arbejdsområdet medfører risiko for uheld.
2. **Tag hensyn til påvirkninger fra omgivelserne**
- Udsæt ikke kompressoren for regn. Brug ikke kompressoren i fugtige eller våde omgivelser. Sørg for god belysning. Benyt ikke kompressoren i nærheden af brændbare væsker eller gasser.
3. **Beskyt Dem mod elektrisk stød**
Undgå berøring med jordede aggregater, som for eksempel rør, varmelegemer, ovne, køleskabe.
4. **Hold børn væk!**
Lad ikke andre personer berøre kompressoren eller kablet, hold dem borte fra Deres arbejdsområde.
5. **Opbevar Deres kompressor forsvarligt**
Den ubenyttede kompressor bør opbevares i et tørt, aflåst rum og uden for børns rækkevidde.
6. **Overbelast ikke Deres kompressor**
De arbejder bedre og mere sikkert i det angivne effektområde.
7. **Bær egnet arbejdstøj**
Bær ikke løst tøj eller smykker. De kan blive fanget af bevægelige dele. Ved arbejde i det fri anbefales brug af gummihandsker og solidt fodtøj. Brug hånet, hvis De har langt hår.
8. **Brug beskyttelsesbriller**
Anvend åndedrætsmaske ved støvende arbejde
9. **Brug ikke kablet til forkerte formål**
Træk ikke i kompressoren ved hjælp af kablet og brug det ikke til at trække stikket ud af stikkontakten. Beskyt kablet mod varme, olie og skarpe kanter.
10. **Stræk Dem ikke for langt**
Undgå unormale kroppsstillinger. Sørg for at stå sikkert, og hold altid balancen.
11. **Pas Deres kompressor omhyggeligt**
Hold Deres kompressor ren, så De kan arbejde godt og sikkert. Følg vedligeholdelsesforskrifterne. Kontrollér regelmæssigt stik og kabel og lad en fagmand udskifte dem, hvis de er beskadigede. Kontrollér regelmæssigt forlængerledninger og udskift dem hvis de er beskadigede.
12. **Træk netstikket udnår den ikke bruges og før servicearbejde.**
13. **Efterlad ikke værktøjsnøgler**
Kontrollér før start at nøgler og indstillingsværktøjer er fjernet.
14. **Undgå utilsigtet startforvis**
Dem om, at kontakten er slukket ved tilslutning til strømmettet.
15. **Forlængerkabel i det fri**
Anvend kun godkendte og tilsvarende mærkede forlængerkabler i det fri.
16. **Vær altid opmærksomHold øje med**
Deres arbejde. Brug den sunde fornuft. Brug ikke kompressoren, hvis De er ukoncentreret.
17. **Kontrollér Deres kompressor for beskadigelser**
Før fortsat brug af kompressoren skal beskyttelsesanordningerne eller let beskadigede dele kontrolleres omhyggeligt med hensyn til forsvarlig og bestemmelsesmæssig funktion. Kontrollér, om bevægelige dele fungerer korrekt, at de ikke klemmer eller om der er dele som er beskadiget. Alle dele skal være monteret korrekt og alle betingelser for kompressoren skal opfyldes. Beskadigede beskyttelsesanordninger og dele skal repareres eller udskiftes af et serviceværksted, hvis ikke andet er angivet i betjeningsvejledningerne. Beskadigede kontakter skal udskiftes af et serviceværksted. Benyt ikke værktøj, hvor kontakten ikke kan tændes og slukkes.
18. **Obs!**
For Deres egen sikkerheds skyld bør De kun anvende tilbehør og ekstraudstyr, som angives i betjeningsvejledningen eller anbefales eller oplyses af producenten. Brugen af andre end de i betjeningsvejledningen eller i kataloget anbefalede indsatsværktøjer eller tilbehør kan medføre en fare for tilskadecomst for Dem personligt.
19. **Reparationer kun hos elfagmanden**
Reparationer må kun udføres af elektriker, ellers kan der ske ulykker for brugeren.
20. **Tilslut støvudsugningsenheden**
Hvis der forefindes mekanismer til tilslutning af støvudsugningsanordninger, skal De sikre Dem, at disse også tilsluttes og bruges.
21. **Støj**
Støjen kan overskride 85 dB (A) på arbejdspladsen. I så fald er støjbeskyttelsesforanstaltninger for operatøren nødvendige.

Opbevar sikkerhedshenvisningerne omhyggeligt.

Henvisninger vedr. opstilling

- Kontrollér apparatet for transportskader. Eventuelle skader skal straks meldes til transportfirmaet som leverede kompressoren.
- For ibrugtagning skal oliestanden i kompressor-pumpen kontrolleres.
- Opstillingen af kompressoren bør ske i nærheden af forbrugeren.

- Lang luftledning og lange tilledninger (forlængere) skal undgås.
- Sørg for tør og støvri indsuigningsluft.
- Opstil ikke kompressoren i et fugtigt eller vådt rum.
- Kompressoren må kun anvendes i dertil egnede rum (godt ventilerede, omgivende temperatur +5°/+40°C). Der må ikke være støv, syrer, dampe, eksplosive eller brændbare gasser i rummet.
- Kompressoren er beregnet til anvendelse i tørre rum. Den må ikke anvendes i områder, hvor der arbejdes med stænkvand.

Sikkerhedshenvisninger vedr. arbejdet med trykluft og farvesprøjter

Kompressor og ledninger når op på høje temperaturer under driften. Berøring medfører forbrændinger.

De af kompressoren indsugete luftarter eller dampe skal holdes fri for tilsætninger som kan føre til brand eller eksplosion i kompressoren.

Når slangekoblingen løsnes, skal De holde fast på slangens koblingsstykke med hånden for at undgå kvæstelser fra den tilbagespringende slange. Ved arbejde med blæsepistolen skal De bruge beskyttelsesbriller. Fremmedlegemer og bortblæste dele kan let forårsage tilskadekomst. Blæs ikke på andre personer med blæsepistolen og rengør ikke tøj på kroppen.

Overhold sikkerheds-henvisningerne, når De arbejder med farve-sprøjte!

- Anvend ikke lakker eller opløsningsmidler med et flammepunkt under 21° C .
- Opvarm ikke lakker og opløsningsmidler.
- Arbejdes der med sundhedsskadelige væsker, skal der bruges filteraggregater til beskyttelse (ansigtsmasker). Følg også anvisningerne fra producenterne af sådanne stoffer vedr. beskyttelsesforanstaltninger.
- Der må ikke ryges under sprøjtningen og i arbejds-rummet. Også malingsdampe er brandfarlige.
- Der må ikke forefindes ildsteder eller åben ild, og der må ikke arbejdes med gnistdannende maskiner
- Der må ikke opbevares eller indtages mad og drikkevarer i arbejdsrummet. Malingsdampe er skadelige.
- Angivelser og mærkninger vedrørende farlige stoffer, som står anført på yderemballagen af de forar-

bejdede materialer, skal iagttages. Ekstra beskyttelsesforanstaltninger kan være påkrævede, navnlig i form af beklædning og masker.

- Arbejdsrummet skal være på mere end 30 m³ og der skal ske et tilstrækkeligt luftskifte. Sprøjt ikke op mod vinden. Ved påsprøjtning af brændbare resp. farlige sprøjtematerialer, skal de lokale politimynderheders bestemmelser overholdes.
- Anvend ikke medier som ekstraktionsbenzin, butyl-alkohol og methylenklorid sammen med PVC-trykslangen (reduceret levetid)

Brug af trykbeholdere iht. trykbeholderforordningen

1. Den som anvender en trykbeholder skal holde denne i forsvarlig stand, anvende den korrekt og inspicere den, skal straks udføre nødvendige vedligeholdelses- og reparationsarbejder samt træffe de efter omstændighederne nødvendige sikkerhedsforanstaltninger.
2. Tilsynsmyndighederne kan i enkelte tilfælde foreskrive påkrævede overvågningsforanstaltninger.
3. En trykbeholder må ikke bruges, hvis den udviser mangler, som kan bringe ansatte eller trediemand i fare.
4. Trykbeholderen skal med jævne mellemrum kontrolleres for skader, f.eks. rust. Hvis der kan konstateres skader på trykbeholderen, kontaktes kundeserviceværksted.

1. Oversigt over apparatet (fig. 1-7)

- 1 Tænd/Sluk-knap
- 2 Tryklufftilslutning
- 3 Sikkerhedsventil
- 4 Manometer arbejdsdruk
- 5 Manometer kedeldtryk
- 6 Trykregulator
- 7 Tilbehørsmagasin
- 8 Udtrækkeligt transportgreb
- 9 Transporthjul
- 10 Netkabel
- 11 Luftfilter
- 12 Skueglas oliestand
- 13 Olieåftningskrue
- 14 Oliepåfyldningsstuds
- 15 Drænventil

2. Vedr. ibrugtagning

El-tilslutning:

Kompressoren er udstyret med en netledning med beskyttelsesstik. Stikket kan sættes i enhver stikkontakt 230 V ~ 50 Hz som er sikret med 16A. Lange ledninger, samt forlænger-ledninger, kabeltromler osv. forårsager spændingsfald og kan forhindre motorstart. Ved lave temperaturer under 5° C kan motoren være svær at starte pga. tung gang..

Udskiftning af olieåbning og isætning af luftfilter:

Tag dækslet til oliepåfyldningen af med en skrue-trækker, og sæt den medfølgende lukkeprop (14) ind i oliepåfyldningsåbningen.

Forklaring til trykluft-armaturet (fig. 1)

- 1 Tænd/Sluk-knap
- 2 Tryklufttilslutning
- 3 Sikkerhedsventil
- 4 Manometer arbejdstryk
- 5 Manometer kedeltryk
- 6 Trykregulator

3. Vedligeholdelse og pasning

● Kondensvand

Kondensvandet skal udledes dagligt ved at åbne dræventilen (15) på apparatets underside (fig. 4). Husk først at fjerne trykket fra kedlen.

● Sikkerhedsventil:

Sikkerhedsventilen er indstillet på det højeste tilladte tryk for trykbeholderen.

Det er ikke tilladt at stille på sikkerheds-ventilen eller at fjerne dens plombe.

● Regelmæssig kontrol af oliestanden:

Oliestanden skal være synlig i skueglasset mellem det røde oliestandskontrolpunkt og den øverste kant af skueglasset.

Olieskift: Anbefalet olie: SAE 15W/40 eller tilsvarende.

Den oprindelige olie skal skiftes efter 100 driftstimer. Derefter skal olien tømmes af for hver 500 driftstimer og ny olie fyldes på.

● Olieskift:

Sluk motoren, og træk stikket ud af stikkontakten. Eventuelt resterende lufttryk skal udledes. Når afdækningen er taget af, kan olieåbningskruen (fig. 5/13) på kompressor-pumpen skrues ud. Hold en lille blikrende under, så olien ikke løber ukontrolleret ud, og lad olie opsamle i en beholder.

Hvis ikke al olien løber ud, så prøv at hælde kompressoren lidt.

Brugt olie skal indleveres på genbrugsstation eller lignende

Når olien er løbet ud, skruer du olieåbningskruen (13) i igen. Fyld ny olie på, indtil oliestanden i skueglasset har nået det røde punkt. Til sidst sættes olieåbningsstudsden (fig. 6/14) på igen.

● Rensning af indsugningsfilter

Indsugningsfiltret (11) forhindrer ind sugning af støv og snavs. Filtret skal mindst renses for hver 300. driftstime. Et tilstoppet indsugningsfilter vil nedsætte kompressorens ydelse markant. Filtret kan tages ud som vist på fig. 7. Rens filtret med rensbenzin, og sæt det i igen.

Vigtigt! Vent til kompressoren er fuldstændigt afkølet! Forbrændingsfare!

● Indstilling af trykafbryderen

Trykafbryderen er indstillet fra fabrikken.

Indkoblingstryk 5 bar
Udkoblingstryk 8 bar

4. Tekniske data

Nettilslutning	230 V ~ 50 Hz
Motorydelse kW	1,5
Kompressor-omdrejningstal o/min.	2850
Driftstryk bar	8
Trykbeholdervolumen (i liter)	6
Teoretisk indsugningskapacitet l/min.	206
Lydeffektniveau LWA i dB (A)	95,7
Lydtrykniveau LPA i dB (A)	75,7
Isolationsklasse	IP 20
Apparatets vægt i kg	24

5. Mulige fejlårsager

som kan føre til en overbelastning af motoren og dermed til, at overbelastningssikringen reagerer:

- For høj netspænding
- For høje omgivelsestemperaturer og utilstrækkelig lufttilførsel
- Defekte kompressorventiler eller utæt kontraventil
- Oliestanden minimal, plejstangslejet går tungt



Start vekselstrømsmotorerne igen efter afkølingspausen. Undgå at røre ved varme aggregatdele og rørledninger.

Bestilling af reservedele

Ved bestilling af reservedele skal følgende oplyses:

- Savens type.
- Savens artikelnummer.
- Savens identifikationsnummer.
- Nummeret på den nødvendige reservedel.

Aktuelle priser og øvrige oplysninger finder du på internetadressen www.isc-gmbh.info

Általános biztonsági utasítások

Figyelem! Ezen elektromos kompresszor használata alkalmával, az áramütés, személyi sérülés és a tűzvesztési elkerülése végett, vegye figyelembe az alapvető biztonsági intézkedéseket. Olvassa és vegye figyelembe ezeket az utasításokat, mielőtt használná a készüléket.

1. **Tartsa a munkakörét rendben**
 - Rendeltenség a munkakörbe balesetet idéz elő.
2. **Vegye a környezeti befolyásokat figyelembe**
 - Ne tegye ki a kompresszort esőnek. Ne használja a kompresszort nedves vagy vizes környezetben. Gondoskodjon jó megvilágításról. Ne használja a kompresszort gyullékony folyadékok vagy gázok közelében.
3. **Óvja magát az áramütéstől**
 - Kerülje el a földelt részekkel való testi érintkezést, mint például csövekkel, fűtőtestekkel, tűzhelyekkel, hűtőszekrényekkel.
4. **Tartsa a gyerekeket távol!**
 - Ne engedje meg más személynek, hogy megérintse a kompresszort vagy a kábelt, tartsa őket a munkakörétől távol.
5. **Tárolja biztonságosan a kompresszort**
 - A nem használt kompresszort egy száraz, lezárt helyen és a gyerekek számára hozzáférhetetlenül kell tárolni.
6. **Ne terhelje túl a kompresszort**
 - Jobban és biztonságosabban dolgozik a megadott teljesítményi körben.
7. **Viseljen megfelelő munkaruhát**
 - Ne viseljen bő ruhát vagy ékszert. Ezeket elkapják a mozgó részek. A szabadban történő munkálatoknál gumikesztyű és tapadós lábbeli ajánlatos. Hosszú hajnál viseljen hajhálót.
8. **Hordjon védőszemüveget**
 - PORKÉPZŐ munkálatoknál használjon pormaszkot.
9. **Ne használja fel olyan célokra a kábelt, amelyekre ez nincs előlátva**
 - Ne húzza a kompresszort a kábelnél fogva, és ne használja fel a kábelt a csatlakozó dugó kihúzására a fali dugaszoló aljzatból. Óvja a kábelt hőségtől, olajtól és éles szélektől.
10. **Ne terjessze túl ki az állóhelyét**
 - Kerülje el az abnormális testtartást. Gondoskodjon biztos állásról, és tartsa mindenkor az egyensúlyt.
11. **Ápolja gondosan a kompresszort**
 - Tartsa a kompresszort tisztán, hogy jól és biztosan tudjon dolgozni. Kövesse a karbantartási előírásokat. Ellenőrizze rendszeresen a szerszám dugós csatlakozóját és a kábeljárt, és sérülés

esetén cseréltesse ki ezt egy elismert szakember által. Ellenőrizze a hosszabbító kábelt rendszeresen és sérülés esetén cserélje ki.

12. **Húzza ki a hálózati dugót**
 - A készülék nem használatánál és a karbantartás előtt.
13. **Ne hagyjon benne semmilyen szerszám-kulcsot**
 - Bekapcsolás előtt ellenőrizze le, hogy a kulcsok és a beállító szerszámok el vannak távolítva.
14. **Kerülje el az akaratlan indítást**
 - Bizonyosodjon meg róla, hogy a kapcsoló a hálózatba való bedugáskor ki van kapcsolva.
15. **Hosszabbító kábel a szabadban**
 - A szabadban csakis arra engedélyezett és megfelelően megjelölt hosszabbítókábel használjon.
16. **Legyen mindig figyelmes**
 - Ügyeljen arra amit csinál. Fogjon okosan a munkához. Ne használja a kompresszort, ha nem koncentrált.
17. **Ellenőrizze le a kompresszort sérülésekre**
 - A kompresszor további használata előtt a biztonsági berendezéseket vagy enyhén sérült részeket meg kell gondosan vizsgálni azok hibátlan és meghatározásuknak megfelelő működésükre. Vizsgálja meg, hogy a mozgó részek működése rendben van, és hogy nem szorulnak vagy részek nincsenek károsulva. Minden résznek helyesen fel kell szerelve lennie és minden feltételt teljesítenie, hogy a szerszám kifogástalan működése biztosítva legyen. Károsult biztonsági berendezéseket és részeket szakszerűen egy vevőszolgálati műhely által kell megjavítani vagy kicseréltetni, ha a használati utasításban nincs más megadva. A károsult kapcsolókat egy vevőszolgálati műhely által muszáj kicseréltetni. Ne használjon olyan szerszámokat ahol a kapcsolót nem lehet ki- és bekapcsolni.
18. **Figyelem!**
 - Saját biztonságáért, csak a használati utasításban idézett vagy a szerszám előállítójától ajánlott vagy megnevezett kellekét és pótgépeket használjon. A használati utasításban vagy a katalógusban ajánlott bevetési szerszámoktól vagy kellekétől eltérőek használata egy személysérülési veszélyt jelenthet az Ön számára.
19. **Javítások csak egy villamossági szakember által**
 - Javításokat csak egy villamossági szakember végezhet el, különben balesetek érhetik a használatot.
20. **Kapcsolja rá a porelszívó berendezést**
 - Ha van rajta csatlakozás a porelszívó berendezésekhez, akkor bizonyosodjon meg arról, hogy ezek rá vannak-e kapcsolva és üzemeltetve is.

H**21. Zaj**

A munkahelyen a zaj túllépheti a 85 dB-t (A).
Ebben az esetben az üzemeltetők részére zajvédelmi intézkedésre van szükség.

Jól őrizze meg a biztonsági utasításokat.

Kérjük olvassa az utasítást üzembe helyezés előtt figyelmesen át!

Utasítás a készülék felállításához

- Vizsgálja felül a készüléket nem e sérült meg a szállításnál. Az esetleges sérüléseket jelentse azonnal annál a szállítási vállalatnál, amelyik a kompresszort szállította.
- Az üzembevétel előtt muszáj a kompresszor szivattyú olajsintét le ellenőrizni.
- Telepítse a kompresszort lehetőleg a fogyasztó közelébe.
- Kerülje el a hosszú légvezetést és hosszú bevezetést (hosszabbítót).
● Ügyeljen arra, hogy a beszívott levegő száraz és pormentes legyen.
- Ne telepítse a kompresszort egy nedves vagy vizes helyiségben.
- A kompresszort csak megfelelő termekben (jól szellőztetett, a környezethőmérséklet +5°/+40°C) szabad üzemeltetni. A teremben nem szabad por, savnak, páráknak, robbanékony vagy lobbanékony gáznak lennie.
- A kompresszor száraz termekbeni használatra alkalmas. Tilott a használata az olyan környezetben, ahol fröccsenővízzel dolgoznak.

Biztonsági utasítások a sűrített levegővel és a festékszórókkal történő munkákhoz

Kompresszorok és ezek vezetékai üzemeltetés esetében magas hőmérsékleteket érnek el. Ezek megérintése égési sérüléseket okoznak.

A kompresszor által beszívott gázokat vagy párákat olyan keverékektől mentessen kell tartani, amelyek a kompresszorban tűzhöz vagy robbanáshoz vezethetnének.

A tömlőkapcsolat megeresztésénél a kapcsolórészt kézzel fogni kell, azért hogy ezáltal megakadályozza a tömlő visszacsapódása általi sérüléseket.

A kifúvó pisztollyal történő munka esetén, viseljen védőszemüveget. Az idegen testek és a kifújt részek által könnyen sérülések keletkezhetnek.

30

Ne fújjon a kifúvó pisztollyal személyek felé és ne tisztítson vele ruhát a testen.

Vegye figyelembe a biztonsági utasításokat a festékszóróval történő munkánál

- Ne használjon olyan lakkokat és oldószereket fel, amelyeknek a gyulladási pontja 21° C alatt van.
- Ne melegítse fel a lakkokat és az oldószereket.
- Ha az egészségre káros folyadékokat dolgoz fel, akkor védelem szempontjából szűrőköszülékek (arcvédők) szükségesek.
Vegye figyelembe az ilyen anyagokat gyártók által megadott, a védőintézkedésekkel kapcsolatos adatokat.
- Figyelembe kell venni a feldolgozásra szánt anyagoknak a csomagolásán található adatokat és a veszélyes anyagokra vonatkozó rendelet jelzéseit. Adott esetben kiegészítő védőintézkedéseket kell elvégezni, különösen megfelelő védőruhát és maszkokat hordani.
- A szórás folyamat alatt úgymint a munkateremben tilos a dohányzás. A festékek párái is könnyen gyúlékonyak.
- Nem szabad tűzhelyeknek, nyílt fényforrásoknak vagy szikrátképző gépeknek a teremben lenniük ill. nem szabad azokat üzemeltetni.
- Ne tároljon és ne fogyasszon élelmiszereket és italokat abban a teremben ahol dolgozik. A festékek párái károsak.
- A teremnek amelyben dolgozik 30 m³-nél nagyobbobnak kell lennie, és biztosítani kell a megfelelő szellőzést a festékszórásnál és szárításnál. Ne fecskendezzen a széllel szembe. A gyúladékony és a veszélyes fecskendezési szerek fecskendezésénél vegye figyelembe a helyi rendőrségi hivatal előírásait.
- A PVC-nyomástömlővel együtt nem ajánlatos a következő mediák fajtáinak, mint pl. tesztbenzín, butylakohol és methylenchlorid feldolgozása (lecsökkent az élettartamot).

Nyomótartályok üzemeltetése a nyomótartályok rendelete szerint

1. Aki egy nyomótartályt üzemeltet, annak a nyomótartályt egy szabályszerű állapotban kell tartania, szabályszerűen üzemeltetnie, ellenőriznie, a szükséges karbantartási és helyreállítási munkálatokat azonnal elvégeznie és a körülmények szerint szükséges biztonsági intézkedéseket elvégeznie.
2. Egyes esetekben a felügyeleti hatóság elrendelheti a szükséges felügyeleti intézkedéseket.

3. Egy nyomótartályt akkor nem szabad használni, ha olyan hibákat mutat fel, amelyek által az alkalmazottak vagy más személyek veszélyeztetve lennének.
4. A nyomótartályt rendszeresen felül kell vizsgálni sérülésekre, mint például rozsdára. Ha sérüléseket állapítana meg, akkor forduljon a vevőszolgálatás műhelyéhez.

1. A készülék leírása (1-7-es ábra)

- 1 Be-/Kikapcsoló
- 2 Préslégsatlakozó
- 3 Biztonsági szelep
- 4 Manométer munkanyomás
- 5 Manométer kazányomás
- 6 Nyomásszabályozó
- 7 Tartozékrekesz
- 8 Kihúzható szállító fogantyú
- 9 Futókerékek
- 10 Hálózati kábel
- 11 Légszűrő
- 12 Figyelőablak olajállás
- 13 Olajleengedőcsavar
- 14 Olajbetöltő csőtoldalát
- 15 Vízleeresztő szelep

Beüzemeléshez

Villamos csatlakozás:

Az kompresszor egy védőérintkezős dugóval felszerelt hálózati kábellel van ellátva. Ezt minden oljan 230V ~ 50 Hz -es védőérintkezős dugaszoló aljzatra rá lehet kapcsolni, amelyik 16 A-rel van biztosítva.

Hosszú vezetékek, valamint hosszabbítók, kábeldobok stb. feszültségeseést idéznek elő és meg tudják akadályozni a motorindítást.

Alacsony hőmérsékleteknél, 5°C alatt a motorindítás nehézkes járatúság által veszélyeztetve van.

Az olajzár kicserélése és a légszűrő felszerelése:

Távolítsa egy csavarhúzóval el az olajbetöltőnyílás fedelét és tegye a mellékelt záródugót (14) az olajbetöltőnyílásba.

A nyomólégszervelvény magyarázat (1 ábra)

- 1 Be-/Kikapcsoló
- 2 Préslégsatlakozó
- 3 Biztonsági szelep
- 4 Manométer munkanyomás
- 5 Manométer kazányomás
- 6 Nyomásszabályozó

Karbantartás és ápolás

● Kondenzvíz

A kondenzvizet, a készülék fenékoldalán (4-es ábra) található vízleeresztő szelep (15) kinyitása által naponta le kell engedni. Biztosítsa, hogy a kazán nyomás nélküli.

● Biztonsági szelep:

A biztonsági szelep a nyomótartály legmagasabb engedélyezett nyomásra van beállítva. Tilos a biztonsági szelep elállítására vagy a plomba eltávolítására.

● Rendszeresen felülvizsgálni az olajsíntet:

Az olajsíntnek a figyelőablak piros olajellenőrző pontja és a figyelőablak felső pereme között kell láthatónak lennie.

Olajcsere: ajánlott olaj: SAE 15W/40 vagy egyenértékű

Az első olajtöltést 100 óra üzemidő után kell kicserélni. Azután minden 500 óra üzemidő után le kell engedni az olajat és új olajjal utántölteni.

- **Olajcsere:** Kapcsolja ki a motort és húzza ki a hálózati dugót a dugaszoló aljzatról. Engedje le az esetleg meglevő légnymást. A fedél levétele után ki lehete csavarni a kompresszor szivattyúán levő olajleeresztőcsavart (ábra 5/13). Tartson egy kis bádoggcsatornát alá, azért hogy elkerülje az olaj ellenőrzetlen kifolyását és gyűjtse össze az olajat egy tartályba. Ha az olaj nem folyik teljesen ki, akkor a kompresszor enyhe megdöntését ajánljuk.

A fáradt olajat a megfelelő fáradt olaj átvevőhelyen megsemmisíteni.

Ha az olaj teljesen kifolyt, akkor csavarja újra be az olajleeresztőcsavart (13). Addig töltse be az új olajat, míg az olajsínt a figyelőablakban a piros pontot el nem éri. Ezután tegye ismét be az olajtöltődugót (ábra 6/14).

● A szivósűrő tisztítása

A szivósűrő (11) megakadályozza a por és a piszok beszívását. Ezt a szűrőt legalább minden 300 üzemóra után meg kell tisztítani. Egy eldugult szivósűrő erősen lecsökkenti a kompresszor teljesítményét. A szűrőt a 7-es ábra szerint lehet kivenni. Mosóbenzinnel kimosni a szűrőt és ismét berakni.

Figyelem! Várja meg amíg a kompresszor teljesen lehűl! Égési sérülések veszélye!

H**● A nyomáskapcsoló beállítása**

A nyomáskapcsoló gyárilag be van állítva.
Bekapcsolási nyomás cca. 5 bar
Kikapcsolási nyomás 8 bar

4. Technikai adatok

Hálózati csatlakozás	230 V ~ 50 Hz
A motor teljesítménye kW	1,5
Kompresszor-fordulatszám perc ⁻¹	2850
Üzemnyomás bar	8
Nyomótartály térfogata (liter-ben)	6
Teo. szivóteljesítmény l/perc.	206
Hangteljesítménymérték LWA dB (A)-ben	95,7
Hangnyomásmérték LPA dB (A)-ben	75,7
Védelmi rendszer	IP 20
A készülék tömege kg-ban	24

5. Lehetséges kihagyási okok

amelyek a motor túlterheléséhez és ezáltal a túlterhelésvédő üzemeléséhez vezetnek:

- Túl magas hálózati feszültség
- Túl magas a környezeti hőmérséklet és nem elegendő a levegőbevezetés
- Hibás kompresszorszelep vagy szivárgó visszasapódási szelep.
- Minimális az olajsztint, nehézjáratú a hajtócsapágy

A váltakozó áramú motorokat a lehülési fázis után ismét bekapcsolni. Kerülje el a forró gépegységreszek és csővezetékek megérintését.

Pótalkatrészek megrendelése

A pótalkatrészek megrendelésénél a következő adatokat kell megadni

- A készülék típusát
 - A készülék cikkszámát
 - A készülék ident-számát
 - A szükséges pótalkatrész pótalkatrész-számát
- Aktuális árak és információk a www.isc-gmbh.info alatt találhatóak.

Opće sigurnosne upute

Pažnja! Pri upotrebi ovog kompresora treba poštivati sljedeće načelne sigurnosne mjere radi zaštite od električnog udara, opasnosti od ozljeda i požara. Pročitajte i uvažite ove upute prije upotrebe uređaja.

- 1. Održite red na mjestu rada.**
 - Nered na mjestu rada predstavlja opasnost od nesreća.
- 2. Uzmite u obzir utjecaje okolice**
 - Ne dajte da kompresor pokisne. Ne koristite kompresor u vlažnoj ili mokroj sredini. Osigurajte dobro osvjetljenje. Ne koristite kompresor u blizini zapaljivih tekućina ili plinova.
- 3. Čuvajte se od električnog udara**
 - Izbjegnite kontakt tijela s uzemljenim dijelovima, kao što su cijevi, radijatori, peći, hladnjaci.
- 4. Čuvajte djecu!**
 - Ne dajte da druge osobe diraju kompresor ili kabel, ne dajte da prilaze mjestu rada.
- 5. Čuvajte kompresor na sigurnom mjestu**
 - Dok ne upotrebljavate kompresor, čuvajte ga u suhoj, zaključenoj prostoriji, nedostupan za djecu.
- 6. Nemojte preopteretiti svoj kompresor**
 - Bolje i sigurnije radite u navedenom opsegu snage.
- 7. Nosite prikladnu radnu odjeću**
 - Ne nosite široku odjeću ili nakit. Mogli bi se zakačiti za pokretne dijelove. Pri radovima na otvorenom su preporučljive gumene rukavice i obuća koja ne klizi. Ako imate dugu kosu, nosite mrežicu za kosu.
- 8. Stavite zaštitne naočale**
 - Prilikom radova pri kojima nastaje prašina nosite masku za disanje.
- 9. Ne koristite kabel protivno svrsi**
 - Ne vucite kompresor na kablu, ne vucite kabel da biste izvadili utikač iz utičnice. Čuvajte kabel od vrućine, ulja i oštrih ivica.
- 10. Nemojte rastegnuti stajalište**
 - Izbjegnite nenormalne stavove tijela. Osigurajte da sigurno stojite, u svako doba držite ravnotežu.
- 11. Održite svoj kompresor brižljivo**
 - Održite svoj kompresor u čistom stanju, da možete dobro i sigurno raditi. Držite se propisa za održavanje. Provjerite utikač i kabel redovno, dajte da ih u slučaju oštećenja zamijeni ovlaštenu stručnjak. Provjerite produžne kablove redovno i zamijenite oštećene produžne kablove.
- 12. Izvadite utikač iz utičnice**
 - Dok ne koristite stroj, prije radova održavanja.
- 13. Ne ostavljajte ključeve u alatu**
 - Prije uključivanja provjerite da li ste sklonili ključeve i alat za podešavanje.

14. Onemogućite slučajno uključivanje

- Uvjerite se da je prekidač isključen kada stroj priključite na struju.

15. Produžni kablovi na otvorenom prostoru

- Na otvorenom prostoru koristite samo za to dopuštene i odgovarajuće označene produžne kablove.

16. Uvijek budite pažljivi

- Pazite što radite. Postupajte razumno. Ne koristite kompresor kada Vam je pažnja skrenuta.

17. Kontrolirajte svoj kompresor glede mogućih oštećenja

- Prije daljnje upotrebe kompresora treba brižljivo ispitati da li zaštitne naprave ili malo oštećeni dijelovi rade besprijekorno i shodno svojoj namjeni. Provjerite da li je funkcija pokretnih dijelova u redu, da nisu zaglavili, da li su neki dijelovi oštećeni. Svi dijelovi moraju biti ispravno montirani da bi ispunili sve uvjete za rad alata.

- Oštećene zaštitne naprave i dijelove stručno treba popraviti ili zamijeniti servisna radionica, ukoliko nije drukčije navedeno u naputku za upotrebu. Oštećene sklopke se moraju zamijeniti u servisnoj radionici. Ne koristite alat u kojega se prekidač ne da uklopiti i iskllopiti.

18. Pažnja!

- U interesu vlastite sigurnosti upotrijebite samo pribor i dodatnu opremu, koji su navedeni u naputku za uporabu ili koje preporučuje ili navodi proizvođač. Upotreba drugog ugradnog alata ili pribora od onog preporučenog u naputku za uporabu ili u katalogu, može predstavljati opasnost od ozljeda osobno za Vas.

19. Popravci samo od strane stručnjaka za elektrotehniku

- Popravke smije izvoditi samo stručnjak za elektrotehniku, inače postoji opasnost od nesreća za korisnika.

20. Priključite napravu za usisavanje prašine

- Kada ima priključak za naprave za usisavanje prašine, uvjerite se da su iste priključene i da se upotrebljavaju.

21. Buka

- Buka na radnom mjestu može biti veća od 85 dB (A). U tom slučaju su potrebne mjere zvučne zaštite za radnika.

Dobro čuvajte ove sigurnosne upute.

Upute za postavljanje

- Provjerite uređaj s obzirom na transportne štete. Morebitne štete odmah javite transportnom poduzeću koje je dostavilo kompresor.
- Prije puštanja u funkciju se mora kontrolirati razina ulja u crpki kompresora.
- Kompresor postavite u blizini trošila.

HR

- Treba izbjeci dug dovod zraka i duge napojne vodove (produljenja).
- Pazite da usisavani zrak bude suh i bez prašine.
- Ne postavljajte kompresor u vlažnoj ili mokroj prostoriji.
- Kompresor se smije upotrijebiti samo u prikladnim prostorijama (dobro provjetravanje, okolna temperatura +5°/+40 °C). U prostoriji ne smije da bude prašine, kiseline, isparivanja, eksplozivnih ili zapaljivih plinova.
- Kompresor je prikladan za primjenu u suhim prostorijama. U područjima gdje se radi s prskanjem vode, primjena nije dopuštena.
- Obratite pažnju na podatke navedene na pakovanjima obradjenih materijala i oznake Propisa o opasnim materijama. Eventualno treba poduzeti dodatne mjere zaštite, naročito treba nositi zaštitnu odjeću i maske.
- Radna prostorija mora biti veća od 30 m³, a mora biti osigurano dovoljno provjetravanje za vrijeme prskanja i sušenja. Ne prskajte prema vjetru. Pri uporabi gorivih odn. opasnih tvari za prskanje se principijelno moraju uvažavati propisi lokalnih tijela policije.
- U svezi s tlačnim crijevom od PVC, ne rabite sredstva kao što su benzin za lak, butilalkohol i metilenklorid (smanjeni vijek trajanja).

Sigurnosne upute za rad s komprimiranim zrakom i prskalicama za boje

Na kompresoru i vodovima se za vrijeme rada javljaju velike temperature. Dodir prouzrokuje opekline.

Plinovi i pare, koje kompresor usisava, moraju biti čisti od primjesa koji bi u kompresoru mogli prouzročiti požar ili eksplozije.

Prilikom otvaranja crijevne spojnice, dio spojnice na crijevu se mora držati u ruci, radi sprečavanja ozljeda koje bi mogle nastati kada crijevo odskoče unazad.

Pri radovima s pištoljem za ispuhivanje nosite zaštitne naočale. Strana tijela i leteći dijelovi lako mogu prouzročiti ozljede.

Pištolj za ispuhivanje ne upirajte u osobe, te ne čistite s njom odjeću koju nosite na tijelu.

Uvažite sigurnosne upute pri bojenju raspršivanjem!

- Ne koristite lakove i otapala s plamištem iznad 21 °C.
- Ne zagrijavajte lakove i otapala.
- Ukoliko se radi s tekućinama koje su štetne po zdravlje, radi zaštite su potrebni filter-uredjaji (maske). Uvažite i podatke o zaštitnim mjerama koje navodi proizvođač takvih tvari.
- Za vrijeme prskanja, te u radnoj prostoriji, zabranjeno je pušenje. I isparivanja boja su lako zapaljiva.
- Izvori plamena, otvoreni plamen ili strojevi koji bacaju iskre, ne smiju biti prisutni odn. ne smiju raditi.
- Hrana i piće se ne smije držati ili konzumirati u radnoj prostoriji. Isparivanja boja su štetna.

Rad s posudama pod tlakom prema Njemačkom Pravilniku o posudama pod tlakom

1. Tko uporabi posudu pod tlakom, istu mora održati u ispravnom stanju, mora je propisno uporabiti, nadgledati, neodgodivo izvesti potrebne radove održavanja i popravljanja, te poduzeti sigurnosne mjere koje su potrebne u konkretnim okolnostima.
2. Nadležni inspektorat može narediti kontrolne mjere, potrebite u pojedinačnim slučajevima.
3. Posuda pod tlakom se ne smije upotrebljavati kada ima neke mane koje bi mogle ugrožiti zaposlene ili treće.
4. Redovito treba kontrolirati oštećenja na tlačnoj posudi kao što je npr. hrdja. Utvrdite oštećenja i obratite se servisnoj službi.

1. Opis uredjaja (sl. 1 - 7)

- 1 Sklopka za uključenje/isključenje
- 2 Priključak komprimiranog zraka
- 3 Sigurnosni ventil
- 4 Manometar za radni tlak
- 5 Manometar za tlak u kotlu
- 6 Regulator tlaka
- 7 Pretinac za pribor
- 8 Ručka za transport s mogućnošću izvlačenja
- 9 Kotači
- 10 Mrežni kabel
- 11 Filtar za zrak
- 12 Okno za kontrolu razine ulja
- 13 Vijak za ispuštanje ulja
- 14 Čep na otvoru za punjenje ulja
- 15 Ventil za ispuštanje vode

2. O puštanju u funkciju

Električni priključak:

Kompresor je opremljen priključnim kablom s utikačem sa zaštitnim kontaktom. Isti se može priključiti na svaku utičnicu sa zaštitnim kontaktom 230 V ~ 50 Hz, koja je osigurana s 16 A. Dugi vodovi, te produžni kablovi, kabelski bubnjevi itd. prouzrokuju opadanje napona, te mogu sprečavati pokretanje motora. Pri niskim temperaturama ispod 5 °C, pokretanje motora je ugroženo zbog otežanosti hoda.

Zamjena zatvarača za ulje i montaža filtra za zrak:

Izvijačem uklonite poklopac na otvoru za punjenje ulja i u njega stavite priloženi čep (14).

Opis armature komprimiranog zraka (sl. 1)

- 1 Sklopka za uključenje/isključenje
- 2 Priključak komprimiranog zraka
- 3 Sigurnosni ventil
- 4 Manometar za radni tlak
- 5 Manometar za tlak u kotlu
- 6 Regulator tlaka

3. Održavanje i njega

● Kondenzirana voda

Kondenziranu vodu potrebno je svakodnevno ispuštati otvaranjem prikladnog ventila (15) na dnu uređaja (sl. 4). Prethodno provjerite je li kotao rastlačen.

● Sigurnosni ventil:

Sigurnosni ventil je podešen na maksimalno dopušteni tlak tlačne posude. Nije dopušteno da se sigurnosni ventil namjesti ili da se skine njegova plomba.

● Redovna kontrola razine ulja:

Razina ulja u uljokazu mora biti vidljiva između crvene točke za kontrolu razine ulja i gornjeg ruba uljokaza.

Zamjena ulja: Preporučeno ulje: SAE 15W/40 ili ekvivalentno

Prvo punjenje treba zamijeniti nakon 100 radnih sati. Poslije toga, svakih 500 radnih sati treba ispuštiti ulje i napuniti novo.

- **Zamjena ulja:** isključite motor i izvucite mrežni utikač iz utičnice. Eventualno rastlačite uređaj u potpunosti. Nakon skidanja poklopca možete odvrti vijak za ispuštanje ulja (sl. 5/13) na pumpi kompresora. Da ulje ne bi nekontrolirano

istjecalo, ispod otvora stavite mali limeni žlijeb i sakupite ulje u posudu. U slučaju da ulje ne isteče u potpunosti, preporučujemo da kompresor malo nagnete.

Staro ulje zbrinite na odgovarajućim sabirnim stanicama za staro ulje

Kad ulje isteče, ponovno navrnite vijak za ispuštanje ulja (13). Napunite novo ulje tako da razina na kontrolnom okancu dosegne crvenu točku. Na kraju ponovno umetnite nastavke za punjenje ulja (sl. 6/14).

● Čišćenje usisnog filtra

Usisni filter (11) sprječava usisavanje prašine i nečistoće. Taj filter potrebno je čistiti barem nakon svakih 300 radnih sati. Začepljen usisni filter znatno smanjuje snagu kompresora. Filter možete izvaditi prema skici 7. Filter isperite benzinom za čišćenje i ponovno ga umetnite.

Pažnja! Sačekajte dok se kompresor nije sasvim ohladio! Opasnost opekline!

● Podešavanje tlačne sklopke

Tlačna sklopka je podešena u tvornici.

Tlak uključivanja oko 5 bar

Tlak isključivanja 8 bar

4. Tehnički podaci

Napajanje	230 V ~ 50 Hz
Snaga motora kW	1,5
Broj okretaja kompresora (min ⁻¹)	2850
Radni pritisak (bar)	8
Zapremnina tlačne posude (l)	6
Teor. usisna snaga (l/min)	206
Razina zvučne snage LWA (dB (A))	95,7
Razina zvučnog tlaka LPA (dB (A))	75,7
Vrsta zaštite	IP 20
Težina uređaja (kg)	24

5. Mogući uzroci poremećaja

koji bi mogli prouzročiti preopterećenje motora, usljed čega će proraditi zaštita od preopterećenja:

- preveliki mrežni napon
- prevelike okolne temperature ili nedostatan dovod zraka

HR

- neispravni ventili kompresora ili nepovratni ventil propušta
- razina ulja minimalna, ležaj klipnjače teškohodan

Motore izmjenične struje ponovo uključite nakon stanke za hlađenje. Izbjegnite dodir s vrućim dijelovima agregata i cjevovodima.

Naručivanje rezervnih dijelova

Prilikom naručivanja rezervnih dijelova su potrebni slijedeći podaci:

- Tip uređaja
- Broj artikla uređaja
- Ident. broj uređaja
- Broj potrebnog rezervnog dijela

Aktualne cijene i informacije potražite na web-adresi www.isc-gmbh.info

Ogólne wskazówki bezpieczeństwa

Uwaga! Przed użyciem kompresora w celu uniknięcia porażenia prądem, zranienia i poparzenia należałoby przeczytać wskazówki bezpieczeństwa.
Należy przeczytać i zastosować się do wskazówek.

1. **Utrzymywać miejsce pracy w czystości.**
Nieporządek w miejscu pracy zwiększa niebezpieczeństwo wypadku.
2. **Należy zwracać uwagę na warunki panujące w otoczeniu.**
Nie wystawiać kompresora na działanie deszczu. Nie używać kompresora wilgotnym lub mokrym otoczeniu, w pobliżu łatwopalnych cieczy, oparów i gazów. Zadbaj o odpowiednie oświetlenie.
3. **Unikać zagrożenia porażenia prądem elektrycznym.**
Należy unikać kontaktu z uziemionymi elementami, np. rurami, kaloryferami, piecami, lodówkami.
4. **Uniemożliwić dzieciom dostęp do urządzenia.**
Nie zezwalać postronnym osobom na dotykanie narzędzi lub kabla, trzymać postronne osoby z dala od miejsca pracy.
5. **Kompresor nie będący w użyciu należy odpowiednio przechowywać.**
Nie używany kompresor przechowywać w zamkniętym, suchym pomieszczeniu, niedostępnym dla dzieci.
6. **Nie przeciążać kompresora.**
Praca kompresora jest wydajniejsza i bezpieczniejsza jeśli odbywa się w ramach podanych wartości.
7. **Nosić ubranie robocze.**
Nie nosić luźnych ubrań ani biżuterii. Przy pracy na wolnym powietrzu używać gumowych rękawic i chroniących przed poślizgnięciem butów. Osoby o długich włosach powinny nosić siatki na włosy.
8. **Nosić okulary ochronne.**
Nosić maskę ochronną przy pracach powodujących powstawanie dużych ilości kurzu.
9. **Nie używać kabla niezgodnie z przeznaczeniem.**
Nie przenosić urządzenia trzymając za kabel. Nie ciągnąć za kabel w celu wyciągnięcia wtyczki z gniazdka. Chronić kabel przed żarzem, olejem i ostrymi krawędziami.
10. **Unikać niewłaściwej pozycji ciała.**
Przyjąć stabilną pozycję i utrzymywać równowagę, ciągle utrzymywać równowagę.
11. **Dbać o stan kompresora.**
Utrzymywać kompresor w czystości. Przestrzegać przepisów konserwacji. Regularnie kontrolować wtyczkę i kabel; w wypadku uszkodzenia skontaktować się z autoryzowanym serwisem. Regularnie kontrolować przedłużacze, uszkodzone natychmiast wymieniać.
12. **Wyciągać wtyczkę z gniazdka.**
Jeśli urządzenie nie jest używane i przed pracami konserwacyjnymi wyciągać wtyczkę z kontaktu.
13. **Nie zostawiać kluczy ślusarskich w maszynie.**
Sprawdzić przed włączeniem, czy zostały usunięte klucze ślusarskie i urządzenia nastawcze.
14. **Unikać niezamierzonego rozruchu.**
Podczas przenoszenia narzędzi podłączonych do prądu nie dotykać palcami włącznika. Upewnić się przed podłączeniem do prądu, czy włącznik jest wyłączony i czy nie jest zablokowany.
15. **Przedłużacz na wolnym powietrzu.**
W razie użycia przedłużacza na wolnym powietrzu należy używać tylko produktów dopuszczonych i odpowiednio oznakowanych.
16. **Ciągła ostrożność.**
W czasie pracy należy ciągle przestrzegać środków ostrożności. Nie używać kompresora w stanie zmniejszonej koncentracji.
17. **Kontrolować urządzenie na wypadek uszkodzenia.**
Przed każdym użyciem starannie kontrolować kompresor, elementy zabezpieczające, czy są bez zastrzeżeń oraz czy funkcjonują zgodnie z przeznaczeniem. Sprawdzić przewód i wtyczkę. Kontrolować, czy ruchome części prawidłowo funkcjonują, czy się nie zakleszczają oraz czy nie są uszkodzone. Wszystkie części muszą być prawidłowo zamontowane, wszystkie warunki działania urządzenia muszą być spełnione. Uszkodzone włączniki, elementy zabezpieczające urządzenia oraz części mogą być naprawiane lub wymieniane tylko przez autoryzowany serwis, o ile nie ma innych wskazań w instrukcji obsługi. Nie używać narzędzi z zepsutym wyłącznikiem.
18. **Uwaga**
Dla własnego bezpieczeństwa używać wyłącznie osprzętu i urządzeń dodatkowych podanych w instrukcji obsługi lub polecanych przez producenta. Użycie innych narzędzi lub osprzętu, niż podane w instrukcji obsługi lub polecane w katalogu, grozi niebezpieczeństwem zranień.
19. **Napraw dokonuje autoryzowany serwis.**
Urządzenie odpowiada odnośnym normom bezpieczeństwa. Naprawy mogą być dokonywane tylko przez autoryzowany serwis, w innym wypadku może zaistnieć niebezpieczeństwo dla użytkownika. Używać tylko oryginalnych części zamiennych i eksploatacyjnych.
20. **Przyłączenie do odkurzacza/odsysacza pyłów.**
Jeżeli urządzenie posiada możliwość przyłączenia odkurzacza/ odsysacza pyłów, należy go podłączyć przed rozpoczęciem pracy.
21. **Hałas.**
Hałas w miejscu pracy może przekroczyć 85 dB (A); dla bezpieczeństwa użytkownika należy zastosować naszuszki ochronne.

Zachować listę ze wskazówkami bezpieczeństwa.

PL

Wskazówki przy montowaniu:

- Sprawdzić, czy nie powstały żadne szkody w czasie transportu. Jakiegokolwiek uszkodzenia należy natychmiast zgłosić spedycji, która dostarczyła urządzenia i skontaktować się z producentem.
- Przed użyciem sprawdzić stan oleju w pompie.
- Kompresor powinien znajdować się w pobliżu użytkownika.
- Unikać zbyt długich dodatkowych przewodów powietrza i przedłużaczy.
- Powietrze zasysane musi być suche i czyste.
- Kompresor może być używany tylko w przystosowanych do tego pomieszczeniach (dobry przepływ powietrza, temperatura +5 stopni/40 stopni C). W tych samym pomieszczeniu nie mogą się znajdować kwasy, opary lub substancje łatwopalne.
- Nie używać kompresora w wilgotnych i mokrych pomieszczeniach. Kompresor został przystosowany do pracy w suchych pomieszczeniach.
- Kompresor i zbiornik zostały poddane badaniom. Dalsze badania i dopuszczenia przez Urząd Dozoru Technicznego nie są konieczne. Zaświadczenia dopuszczające urządzenie do obrotu, dostarczone wraz z urządzeniem, należy skrupulatnie przechowywać.
- Przy kontroli Urzędu Dozoru Technicznego lub innych kontrolach należy przedstawić w/w zaświadczenia.

Wskazówki bezpieczeństwa przy pracy sprężonym powietrzem i farbami.

- Kompresor i przewody osiągają w czasie pracy wysokie temperatury. Kontakt z nimi może powodować oparzenia.
- Gazy i opary zasysane przez kompresor nie mogą być mieszane - zagrożenie pożaru lub eksplozji.
- W razie poluzowania się złączki, należy przytrzymać waz ręką, aby zapobiec skaleczeniom i szkodom, które może wyrządzić waz pod wpływem sprężonego powietrza.
- Przy pracy pistoletem do przedmuchiwania nosić okulary ochronne. Wydmuchiwanie ciała obce i inne cząstki mogą powodować zranienia.
- Pistoletu do przedmuchiwania nie używać w kontakcie z ludźmi i nie czyścić nim noszonych przez ludzi ubrań.

Przestrzegać wskazówek BHP przy lakierowaniu pistoletem natryskowym!

- Nie stosować lakierów ani rozpuszczalników o temperaturze zapłonu niższej od 21° C.
- Nie podgrzewać lakierów i rozpuszczalników.

- W przypadku stosowania substancji szkodliwych dla zdrowia, należy stosować środki ochrony dróg oddechowych z filtrem (maski ochronne). Przestrzegać również informacji producenta substancji na temat zachowania środków ochronnych.
- Nie wolno palić tytoniu podczas malowania pistoletem natryskowym oraz w pomieszczeniu roboczym. Także opary farb i lakierów są łatwo palne.
- Jedzenia i picia nie przechowywać ani nie spożywać w pomieszczeniach roboczych. Opary farb są szkodliwe.
- Zabrania się palenia ognia, stosowania otwartych źródeł światła oraz iskrzących maszyn.
- W pomieszczeniu roboczym nie wolno przechowywać ani spożywać potraw oraz pić napojów. Opary farb i lakierów są szkodliwe dla zdrowia.
- Pomieszczenie robocze powinno mieć kubaturę powyżej 30 m³, a przy lakierowaniu pistoletem natryskowym oraz suszeniu należy zapewnić dostateczną wymianę powietrza. Nie rozpylać pod wiatr. Podczas rozpylania substancji palnych lub niebezpiecznych należy przestrzegać wytycznych miejscowej policji.
- Za pomocą węża ciśnieniowego z PCW nie wolno rozpylać takich czynników, jak benzyna lądowa, alkohol butylowy i dwuchlorometan (skracają trwałość).

Użycie zbiorników sprężonego powietrza wg rozporządzenia

1. Użytkownik zbiornika sprężonego powietrza ma obowiązek otrzymać go w nienaruszonym stanie (sprawdzić w momencie zakupu), odpowiednio go używać, utrzymywać i kontrolować. Podejmować niezwłocznie prace odpowiednie do utrzymania i w zależności od okoliczności podejmować właściwe środki bezpieczeństwa.
2. Urząd Dozoru Technicznego w pojedynczych wypadkach ma prawo podjąć odpowiednie środki zapobiegawcze.
3. Zbiornik nie może być używany, jeśli wykazuje uszkodzenie, w wyniku którego może dojść do zagrożenia pracującego lub osób trzecich.
4. Zbiorniki podlegają : w sprawie zasadniczych wymagań dla prostych zbiorników ciśnieniowych Dz.U.03.98.898, w sprawie warunków technicznych dozoru technicznego w zakresie eksploatacji niektórych urządzeń ciśnieniowych Dz.U.03.135.1269

1. Opis urządzenia (rys.1-7)

- 1 Włącznik/ Wylłącznik
- 2 Złączka do węża ciśnieniowego
- 3 Zawór bezpieczeństwa
- 4 Manometr ciśnienia roboczego
- 5 Manometr ciśnienia w zbiorniku
- 6 Regulator ciśnienia
- 7 Schowek na osprzęt
- 8 Wymowlalny uchwyt transportowy
- 9 Kółka podwozia
- 10 Kabel sieciowy
- 11 Filtr powietrza
- 12 Wskaźnik poziomu oleju
- 13 Śruba spuszczenia oleju
- 14 Zatyckza wlewu oleju
- 15 Zawór kondensacyjny

Wskazówki przy montowaniu:**Podłączenie do prądu:**

Kompresor został wyposażony w kabel z wtyczką ochronną. Urządzenie może zostać podłączone do każdego gniazdko 230 V 50Hz, które jest zabezpieczone 16 A. Każdego rodzaju długie kable, przedłużacze prowadzą do utraty napięcia i mogą spowodować, że włączenie silnika będzie niemożliwe. Przy niskich temperaturach poniżej 5°C praca silnika może być utrudniona.

Założenie zatyczki do wlewu oleju i montaż filtra powietrza

Odkręcić śrubokrętem przykrywkę wlewu oleju i włożyć na jej miejsce znajdującą się w wyposażeniu zatyczkę wlewu oleju (14).

Armatura (rys. 1):

1. włącznik ciśnienia
2. wentyl bezpieczeństwa
3. manometr (do odczytu ciśnienia zbiornika)
4. manometr (do odczytu ustawionego ciśnienia)
5. reduktor ciśnienia
6. włącznik / wylłącznik

Konserwacja i pielęgnacja**● Skroplona woda**

Skroploną wodę należy usuwać codziennie poprzez otwarcie zaworu kondensacyjnego (15) na spodniej stronie urządzenia (rys.4). Przed tym zabiegiem należy sprawdzić, czy zbiornik nie jest pod ciśnieniem.

● Wentyl bezpieczeństwa:

Wentyl bezpieczeństwa jest ustawiony na

najwyższe dopuszczalne ciśnienie zbiornika. Nie wolno zmieniać ustawienia wentyla albo usuwać jego plomby.

● Regularna kontrola poziomu oleju:

Poziom oleju musi być widoczny we wzniku pomiędzy czerwonym punktem kontrolnym stanu oleju a górnym poziomem wznika .
Wymiana oleju: polecany olej: SAE 15W/40 albo o tych samych danych. Olej fabryczny powinien należy wymienić po 100 godzinach pracy. Następnie wymienić olej na nowy co 500 godzin pracy.

● Wymiana oleju:

Proszę wyłączyć silnik w urządzeniu, wyciągnąć wtyczkę z gniazdko i ewentualnie wypuścić sprężone powietrze. Po zdjęciu pokryw odkręcić nakrętkę zaworu odpływu oleju (rys. 5/13) w pomie kompresora. Aby nie dopuścić do niekontrolowanego wycieku oleju zaleca się podstawienie pod odpływem oleju małej rynny blaszanej, z której będzie on sypwał do zbiornika. Jeżeli olej nie wypłynął całkowicie, można lekko przechylić urządzenie.

Zużyty olej należy dostarczać do specjalnych punktów, gdzie składowane są odpady olejowe.

Gdy cały olej wypłynie, należy ponownie przykręcić nakrętkę zaworu odpływu oleju (13). Kompresor napełnić nowym olejem. Poziom oleju musi osiągnąć czerwony punkt na szkle wskaźnikowym wzniku. Następnie proszę ponownie założyć zatyczkę wlewu oleju (6/14).

● Czyszczenie filtra

Filtr (11) zapobiega dostaniu się do urządzenia brudu i pyłów. Filtr należy czyścić przynajmniej co 300 godzin roboczych. Zanieczyszczony filtr przyczynia się do znacznego zmniejszenia mocy kompresora. Filtr należy wyjmować, postępując zgodnie z rys. 7. Następnie umyć go benzyną przeznaczoną do czyszczenia chemicznego i ponownie założyć.

Uwaga! Odczekać aż kompresor będzie całkowicie wychłodzony. Niebezpieczeństwo oparzenia!**● Ustawienie włącznika ciśnienia**

Włącznik ciśnienia jest fabrycznie ustawiony.
Ciśnienie załączeniowe około 5 bar
Ciśnienie wylączeniowe 8 bar

PL**4. Dane techniczne**

Zasilanie	230 V ~ 50 Hz
Silnik kW/PS	1,5
Liczba obrotów min	2850
Ci nienie bar	8
Zbiornik (litry)	6
Zasysanie l/min	206
Poziom ci nienia akustycznego LWA dB (A)	95,7
Poziom mocy akustycznej LPA dB (A)	75,7
Klasa ochronności	IP 20
Waga (kg)	24

5. Możliwe powody uszkodzenia

które mogą prowadzić do przeciążenia

- za wysokie ciśnienie w sieci
- za wysoka temperatura otoczenia i niewystarczający przepływ powietrza
- uszkodzone złączki lub nieszczelny wentyl przeciwwrotny
- minimalny stan oleju, łożysko korbowe uszkodzone

Silnik prądu zmiennego włączać ponownie dopiero po schłodzeniu. Należy unikać kontaktu z gorącymi częściami agregatów i podłączeń.

Zamawianie części zamiennych

Zamawiając części zamienne, należy podać następujące dane:

- Typ urządzenia
- Nr wyrobu
- Nr identyfikacyjny urządzenia
- Nr wymaganej części zamiennej

Aktualne ceny i informacje znajdą Państwo na stronie www.isc-gmbh.info

ISC GmbH
 Eschenstraße 6
 D-94405 Landau/Isar

Konformitätserklärung



- (D)** erklärt folgende Konformität gemäß EU-Richtlinie und Normen für Artikel
- (GB)** declares conformity with the EU Directive and standards marked below for the article
- (F)** déclare la conformité suivante selon la directive CE et les normes concernant l'article
- (NL)** verklaart de volgende conformiteit in overeenstemming met de EU-richtlijn en normen voor het artikel
- (E)** declara la siguiente conformidad a tenor de la directiva y normas de la UE para el artículo
- (P)** declara a seguinte conformidade de acordo com a directiva CE e normas para o artigo
- (S)** förklarar följande överensstämmelse enl. EU-direktiv och standarder för artikeln
- (FIN)** ilmoittaa seuraavaa Euroopan unionin direktiivien ja normien mukaista yhdenmukaisuutta tuotteelle
- (N)** erklærer herved følgende samsvar med EU-direktiv og standarder for artikkel
- (RU)** заявляет о соответствии товара
- (HR)** izjavljuje sljedeću uskladenost s odredbama i normama EU za artikl.
- (RO)** declară următoarea conformitate cu linia directoare CE și normele valabile pentru articolul.

- (TR)** ürün ile ilgili olarak AB Yönetmelikleri ve Normları gereğince aşağıdaki uygunluk açığa masını sunar.
- (GR)** δηλώνει την ακόλουθη συμφωνία σύμφωνα με την Οδηγία ΕΕ και τα πρότυπα για το προϊόν
- (I)** dichiara la seguente conformità secondo la direttiva UE e le norme per l'articolo
- (DK)** atterer følgende overensstemmelse i henhold til EU-direktiv og standarder for produkt
- (CZ)** prohlašuje následující shodu podle směrnice EU a norem pro výrobek.
- (H)** a következő konformitást jelenti ki a termékre vonatkozó EU-irányvonalak és normák szerint
- (SLO)** pojasnjuje sledečo skladnost po smernici EU in normah za artikel.
- (PL)** deklaruje zgodność wymienionego poniżej artykułu z następującymi normami na podstawie dyrektywy WE.
- (SK)** vydváa nasledujúce prehlásenie o zhode podľa smernice EÚ a noriem pre výrobok.
- (BG)** декларира следното съответствие съгласно директивите и нормите на ЕС за продукта.
- (UKR)** заявляє про відповідність згідно з Директивою ЄС та стандартами, чинними для даного товару.

Airbase 8/2

- | | |
|--|--|
| <input checked="" type="checkbox"/> 98/37/EG | <input checked="" type="checkbox"/> 87/404/EWG |
| <input checked="" type="checkbox"/> 73/23/EWG_93/68/EEC | <input type="checkbox"/> R&TTED 1999/5/EG |
| <input type="checkbox"/> 97/23/EG | <input checked="" type="checkbox"/> 2000/14/EG: L _{WM} = 95 dB; L _{WA} = 97 dB |
| <input checked="" type="checkbox"/> 89/336/EWG_93/68/EEC | <input type="checkbox"/> 95/54/EG: |
| <input type="checkbox"/> 90/396/EWG | <input type="checkbox"/> 97/68/EG: |
| <input type="checkbox"/> 89/686/EWG | |

EN 60204-1; EN 60335-1; EN 1012-1; EN 50081-1; EN 50081-2; EN 55014; EN 55014-2; EN 61000-3-2; EN 61000-3-3; TÜV Süddeutschland Bau und Betrieb; KBV VI; OR/10543/05

Landau/Isar, den 14.09.2005

Wechsungartner
 Leiter QS Konzern

Vogelmann
 Product-Management

Art.-Nr.: 40.100.90 I.-Nr.: 01015 Archivierung: 4010090-13-4155050
 Subject to change without notice

WARRANTY CERTIFICATE

The product described in these instructions comes with a 2 year warranty covering defects. This 2-year warranty period begins with the passing of risk or when the customer receives the product.

For warranty claims to be accepted, the product has to receive the correct maintenance and be put to the proper use as described in the operating instructions.

Your statutory rights of warranty are naturally unaffected during these 2 years.

This warranty applies in Germany, or in the respective country of the manufacturer's main regional sales partner, as a supplement to local regulations. Please note the details for contacting the customer service center responsible for your region or the service address listed below.

GARANTIE

Nous fournissons une garantie de 2 ans pour l'appareil décrit dans le mode d'emploi, en cas de vice de notre produit. Le délai de 2 ans commence avec la transmission du risque ou la prise en charge de l'appareil par le client.

La condition de base pour le faire valoir de la garantie est un entretien en bonne et due forme, conformément au mode d'emploi, tout comme une utilisation de notre appareil selon l'application prévue.

Vous conservez bien entendu les droits de garantie légaux pendant ces 2 ans.

La garantie est valable pour l'ensemble de la République Fédérale d'Allemagne ou des pays respectifs du partenaire commercial principal en complément des prescriptions légales locales. Veuillez noter l'interlocuteur du service après-vente compétent pour votre région ou l'adresse mentionnée ci-dessous.

GARANTIE

Op het in de handleiding genoemde toestel geven wij 2 jaar garantie voor het geval dat ons product gebreken mocht vertonen. De periode van 2 jaar gaat in met de gevaarovergang of de overname van het toestel door de klant.

De garantie kan enkel worden geclaimd op voorwaarde dat het toestel naar behoren is onderhouden en gebruikt conform de handleiding.

Vanzelfsprekend blijven u de wettelijke garantierechten binnen deze 2 jaar behouden.

De garantie geldt voor het grondgebied van de Bondsrepubliek Duitsland of van de respectievelijke landen van de regionale hoofdverdelers als aanvulling van de ter plaatse geldende wettelijke voorschriften. Gelieve zich tot uw contactpersoon van de regionaal bevoegde klantendienst of tot het hieronder vermelde serviceadres te wenden.

CERTIFICATO DI GARANZIA

Per l'apparecchio indicato nelle istruzioni concediamo una garanzia di 2 anni, nel caso il nostro prodotto dovesse risultare difettoso. Questo periodo di 2 anni inizia con il trapasso del rischio o la presa in consegna dell'apparecchio da parte del cliente. Le condizioni per la validità della garanzia sono una corretta manutenzione secondo le istruzioni per l'uso così come un utilizzo appropriato del nostro apparecchio.

Naturalmente in questo periodo di 2 anni continuiamo ad assumerci gli obblighi di responsabilità previsti dalla legge.

La garanzia vale per il territorio della Repubblica Federale Tedesca o dei rispettivi paesi del principale partner di distribuzione di zona a completamento delle norme di legge in vigore sul posto. Rivolgersi all'addetto del servizio assistenza clienti incaricato della rispettiva zona o all'indirizzo di assistenza clienti riportato in basso.

GARANTIBEVIS

I tilfælde af, at vort produkt skulle være fejlfærdigt, yder vi 2 års garanti på det i vejledningen nævnte produkt. Garantiperioden på 2 år begynder, når risikoen går over på køber, eller når produktet overdrages til kunden.

For at kunne støtte krav på garantien er det en forudsætning, at produktet er blevet ordentligt vedligeholdt i henhold til betjeningsvejledningens anvisninger, samt at produktet er blevet anvendt korrekt i overensstemmelse med dets formål.

Lovmæssige forbrugerrettigheder er naturligvis stadigvæk gældende inden for garantiperioden på de 2 år.

Garantien gælder som supplement til lokalt gældende bestemmelser i det land, hvor den regionale hovedforhandler har sit sæde. Vi henviser endvidere til din kontaktperson hos den regionalt ansvarlige kundeservice eller til nedenstående serviceadresse.

CERTYFIKAT GWARANCJI

Na opisywane w instrukcji obsługi urządzenie udzielamy 2-letniej gwarancji, na wypadek wadliwości naszego produktu. 2-letni okres gwarancyjny zaczyna obowiązywać w momencie przejścia ryzyka lub przejścia urządzenia przez klienta.

Warunkiem skorzystania z uprawnień gwarancyjnych jest prawidłowa konserwacja urządzenia, zgodnie z instrukcją obsługi oraz użytkowanie zgodne z przeznaczeniem.

Oczywiście w okresie tych 2 lat przysługują Państwu również uprawnienia gwarancyjne w ramach ustawowej rejokcji.

Gwarancja obowiązuje na terenie Republiki Federalnej Niemiec lub w kraju generalnego przedstawiciela handlowego, jako uzupełnienie obowiązujących lokalnie przepisów ustawowych. Prosimy zwrócić się do odpowiedzialnego pracownika w regionalnym dziale obsługi klienta lub pod podany poniżej adres serwisu technicznego.

Garanciaokmány

Ebben az utasításban megnevezett készülékre 2 év jótállást nyújtunk, arra az esetre, ha a termékünk hibásos lenne. A 2-éves határidő a kárvésély átvételével vagy a készleték vevő általi átvételével által kezdődik.

A jótállás érvényesítésének a feltétele a készülékünknek a használati utasításnak megfelelő szabályszerű karbantartása úgymint rendeltetészerű használat. Magától értetődik, hogy ez a 2 év alatti a törvény szerinti szavatossági jogai fennmaradnak.

A jótállás a Németországi Szövetségi Köztársaság területére érvényes vagy a regionális fő forgalmazó partner országában kiegészítésként a helyi érvényes törvényi előírásokhoz. Kérjük vegye figyelembe a regionálisan illetékes vevőszolgálatánál levő kontaktszemélyt vagy az alul megadott szervicimet.

GARANCIJSKI LIST

Za uredjaj opisani u uputama dajemo 2 godine jamstva u slučaju eventualnog nedostatka na našem proizvodu. Rok od 2 godine započinje s prijelazom rizika ili s preuzimanjem uređaja od strane kupca.

Pretpostavka za ostvarivanje prava jamstva je pravilno održavanje u skladu s uputama za uporabu, kao i svrhisodno korištenje našeg uređaja.

Razumljivo je da zadržavate zakonsko pravo jamstva unutar te 2 godine. Jamstvo važi za područje Savezne Republike Njemačke ili dotičnih zemalja regionalnog glavnog trgovačkog partnera kao dopuna lokalno važećih zakonskih propisa. Molimo Vas da obratite pažnju na Vašu kontakt osobu nadležne servisne službe u regiji ili na dolje navedenu adresu servisa.

GARANTIEURKUNDE

Auf das in der Anleitung bezeichnete Gerät geben wir 2 Jahre Garantie, für den Fall, dass unser Produkt mangelhaft sein sollte. Die 2-Jahres-Frist beginnt mit dem Gefahrenübergang oder der Übernahme des Gerätes durch den Kunden. Voraussetzung für die Geltendmachung der Garantie ist eine ordnungsgemäße Wartung entsprechend der Bedienungsanleitung sowie die bestimmungsgemäße Benutzung unseres Gerätes.

Selbstverständlich bleiben Ihnen die gesetzlichen Gewährleistungsrechte innerhalb dieser 2 Jahre erhalten. Die Garantie gilt für den Bereich der Bundesrepublik Deutschland oder der jeweiligen Länder des regionalen Hauptvertriebspartners als Ergänzung der lokal gültigen gesetzlichen Vorschriften. Bitte beachten Sie Ihren Ansprechpartner des regional zuständigen Kundendienstes oder die unten aufgeführte Serviceadresse.

ISC GmbH · International Service Center
Eschenstraße 6 · D-94405 Landau/Isar (Germany)
Info-Tel. 0180-5 120 509 · Telefax 0180-5 835 830
Service- und Infoserver: <http://www.isc-gmbh.info>

- Ⓢ Technische Änderungen vorbehalten
- Ⓢ Technical changes subject to change
- Ⓢ Sous réserve de modifications
- Ⓢ Technische wijzigingen voorbehouden
- Ⓢ Der tages forbehold för tekniske ændringer
- Ⓢ Tekniske endringer forbeholdes
- Ⓢ Con riserva di apportare modifiche tecniche
- Ⓢ Technikai változások jogát fenntartva
- Ⓢ Zadržavamo pravo na tehnične izmjene.
- Ⓢ Zastrzega się wprowadzanie zmian technicznych



⑤ Nur für EU-Länder

Werfen Sie Elektrowerkzeuge nicht in den Hausmüll!

Gemäß europäischer Richtlinie 2002/96/EG über Elektro- und Elektronik-Altgeräte und Umsetzung in nationales Recht müssen verbrauchte Elektrowerkzeuge getrennt gesammelt werden und einer umweltgerechten Wiederverwertung zugeführt werden.

Recycling-Alternative zur Rücksendeaufforderung:

Der Eigentümer des Elektrogerätes ist alternativ anstelle Rücksendung zur Mitwirkung bei der sachgerechten Verwertung im Falle der Eigentumsaufgabe verpflichtet. Das Altgerät kann hierfür auch einer Rücknahmestelle überlassen werden, die eine Beseitigung im Sinne der nationalen Kreislaufwirtschafts- und Abfallgesetzes durchführt. Nicht betroffen sind den Altgeräten beigefügte Zubehöriteile und Hilfsmittel ohne Elektrobestandteile.

⑥ For EU countries only

Never place any electric tools in your household refuse.

To comply with European Directive 2002/96/EC concerning old electric and electronic equipment and its implementation in national laws, old electric tools have to be separated from other waste and disposed of in an environment-friendly fashion, e.g. by taking to a recycling depot.

Recycling alternative to the demand to return electrical devices:

As an alternative to returning the electrical device, the owner is obliged to cooperate in ensuring that the device is properly recycled if ownership is relinquished. This can also be done by handing over the used device to a returns center, which will dispose of it in accordance with national commercial and industrial waste management legislation. This does not apply to the accessories and auxiliary equipment without any electrical components which are included with the used device.

⑦ Uniquement pour les pays de l'Union Européenne

Ne jetez pas les outils électriques dans les ordures ménagères.

Selon la norme européenne 2002/96/CE relative aux appareils électriques et systèmes électroniques usés et selon son application dans le droit national, les outils électriques usés doivent être récoltés à part et apportés à un recyclage respectueux de l'environnement.

Possibilité de recyclage en alternative à la demande de renvoi :

Le propriétaire de l'appareil électrique est obligé, en guise d'alternative à un envoi en retour, à contribuer à un recyclage effectué dans les règles de l'art en cas de cessation de la propriété. L'ancien appareil peut être remis à un point de collecte dans ce but. Cet organisme devra l'éliminer dans le sens de la Loi sur le cycle des matières et les déchets. Ne sont pas concernés les accessoires et ressources fournies sans composants électroniques.

Ⓔ Enkel voor EU-landen

Elektrisch gereedschap hoort niet bij het huisvuil thuis.

Volgens de Europese richtlijn 2002/96/EG op afgedankte elektrische en elektronische toestellen en omzetting in nationaal recht dienen afgedankte elektrische gereedschappen afzonderlijk te worden verzameld en milieuvriendelijk te worden gerecycleerd.

Recyclagealternatief i.p.v. het verzoek het toestel terug te sturen:

In plaats van het elektrische toestel terug te sturen is alternatief de eigenaar van het toestel gehouden mee te werken aan de adequate recyclage als het eigendom wordt opgegeven. Hiervoor kan het afgedankte toestel eveneens bij een inzamelplaats worden afgegeven waar het toestel wordt verwijderd als bedoeld in de wetgeving in zake afvalverwerking en recyclage. Dit geldt niet voor toebehoorstukken en hulpmiddelen zonder elektrische componenten die bij de afgedankte toestellen zijn bijgevoegd.

Ⓕ Solo per paesi membri dell'UE

Non gettate gli utensili elettrici nei rifiuti domestici.

Secondo la Direttiva europea 2002/96/CE sui rifiuti di apparecchiature elettriche ed elettroniche e l'applicazione nel diritto nazionale gli elettrodomestici usati devono venire raccolti separatamente e smaltiti in modo ecologico.

Alternativa di riciclaggio alla richiesta di restituzione

Il proprietario dell'apparecchio elettrico è tenuto in alternativa, invece della restituzione, a collaborare in modo che lo smaltimento venga eseguito correttamente in caso ceda l'apparecchio. L'apparecchio vecchio può anche venire consegnato ad un centro di raccolta che provvede poi allo smaltimento secondo le norme nazionali sul riciclaggio e sui rifiuti. Non ne sono interessati gli accessori e i mezzi ausiliari senza elementi elettrici forniti insieme ai vecchi apparecchi.

ⒼⒽ Gælder kun EU-lande

Smid ikke el-værktøj ud som almindeligt husholdningsaffald.

I henhold til EF-direktiv 2002/96 om elektroaffald og dets omsættelse til national lovgivning skal brugt el-værktøj indsamles adskilt og indleveres på genbrugsstation.

Recycling-alternativ til tilbagesendelse af brugt vare:

Ejeren af det elektroniske apparat er forpligtet til – som et alternativ i stedet for tilbagesendelse – at medvirke til, at relevante dele af apparatet genanvendes ifølge miljøforskrifterne i tilfælde af overdragelse af ejerskab til tredjemand. Det brugte apparat kan også overdrages til et deponeringssted, som vil varetage bortskaffelsen af apparatets dele i overensstemmelse med nationale bestemmelser vedrørende skrotning og genbrug. Ikke omfattet heraf er tilbehørsdele og hjælpemidler, som ikke indeholder elektroniske komponenter.

Ⓗ Csak EU-országok

Ne dobja az elektromos szerszámokat a házi hulladék közé.

A villamos készülékekkel és elektromos-öregkészülékekkel kapcsolatos 2002/96/EG-i európai irányvonalaknak valamint ezeknek a nemzeti jogban történő realizálásának megfelelően az elhasznált villamos szerszámokat külön kell gyűjteni és egy környezetbaráti újraértékesítéshez juttatni.

Újrahasznosítás-alternatíva a visszaküldési felhíváshoz:

Az elektromos készülék tulajdonosa kötelezve van, a tulajdon feladása esetében, a visszaküldés helyett alternatív egy szakszerű értékesítésre. Ehhez az öreg készüléket egy visszavevő helynek lehet átengedni, amely a nemzetközi iparkörfolyamat és hulladéktörvény értelmében elvégzi a megsemmisítést. Ez nem érinti az öreg készülékekhez mellékelt villamosalkatrészek nélküli tartozékrészeket és segítőeszközöket.

☞ Samo za zemlje Europske zajednice

Elektroalate ne bacajte u kućno smeće.

U skladu s europskom odredbom 2002/96/EG o starim električnim i elektroničkim uređajima i njezinom primjenom u okviru državnog prava, istrošeni elektroalati moraju se odvojeno sakupiti i zbrinuti na ekološki način u svrhu recikliranja.

Alternativa s recikliranjem u odnosu na zahtjev za povrat uređaja:

Vlasnik elektrouređaja alternativno je obavezan da umjesto povrata robe u slučaju odricanja vlasništva sudjeluje u stručnom zbrinjavanju elektrouređaja. Stari uređaj može se u tu svrhu prepustiti i stanici za preuzimanje rabljenih uređaja koja će provesti uklanjanje u smislu državnog zakona o recikliranju i otpadu. Zakonom nisu obuhvaćeni dijelovi pribora ugrađeni u stare uređaje i pomoćni materijali bez električnih elemenata.

☞ Tylko dla krajów UE

Zabrania się wyrzucania elektronarzędzi na śmieci.

Zgodnie z Europejską Dyrektywą 2002/96/WE o przeznaczonych na złomowanie elektronarzędziach i sprzęcie elektronicznym oraz jej konwersji na prawo krajowe, elektronarzędzia należy zbierać osobno i oddać do punktu zbiórki surowców wtórnych.

Recykling jako alternatywa wobec obowiązku zwrotu urządzenia:

Alternatywnie do obowiązku zwrotu urządzenia elektrycznego po zakończeniu jego użytkowania, właściciel jest zobowiązany do współuczestnictwa w jego prawidłowej utylizacji. Wycofane z eksploatacji urządzenie można oddać również do punktu zbiórki surowców wtórnych, który przeprowadzi utylizację zgodnie z krajowymi przepisami o odpadach i wykorzystaniu surowców wtórnych. Nie dotyczy to osprzętu należącego do wyposażenia urządzenia i rodków pomocniczych nie zawierających elementów elektrycznych.

(D)

Der Nachdruck oder sonstige Vervielfältigung von Dokumentation und Begleitpapieren der Produkte, auch auszugsweise ist nur mit ausdrücklicher Zustimmung der ISC GmbH zulässig.

(N) (DK)

Ettertryk eller anden form for mangfoldiggørelse af skriftligt materiale, ledsagepapirer indbefattet, som omhandler produkter, er kun tilladt efter udtrykkelig tilladelse fra ISC GmbH.

(GB)

The reprinting or reproduction by any other means, in whole or in part, of documentation and papers accompanying products is permitted only with the express consent of ISC GmbH.

(PL)

Przedruk lub innego rodzaju powielanie dokumentacji wyrobów oraz dokumentów towarzyszących, nawet w fragmentach dopuszczalne jest tylko za wyraźną zgodą firmy ISC GmbH.

(F)

La réimpression ou une autre reproduction de la documentation et des documents d'accompagnement des produits, même incomplète, n'est autorisée qu'avec l'agrément exprès de l'entreprise ISC GmbH.

(H)

Az termékek dokumentációjának és kísérő okmányainak az utánnymása és sokszorosítása, kivonatossal is csak az ISC GmbH kifejezett beleegyezésével engedélyezett.

(NL)

Nadruk of andere reproductie van documentatie en geleidepapieren van de producten, geheel of gedeeltelijk, enkel toegestaan mits uitdrukkelijke toestemming van ISC GmbH.

(HR)

Naknadno tiskanje ili slična umnožavanja dokumentacije i pratećih papira ovih proizvoda, čak i djelomično kopiranje, moguće je samo uz izričito dopuštenje tvrtke ISC GmbH.

(I)

La stampa o l'ulteriore riproduzione, anche parziale, della documentazione o dei documenti d'accompagnamento dei prodotti è consentita solo con l'esplicita autorizzazione da parte della ISC GmbH.