

ⓓ **Bedienungsanleitung**  
**Exzentrerschleifer**

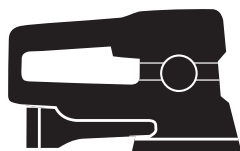


7



Art.-Nr.: 576-30  
EH-Art.-Nr.: 44.621.22

I.-Nr.: 01016



**YPL 380**



Ⓢ Gehörschutz tragen!

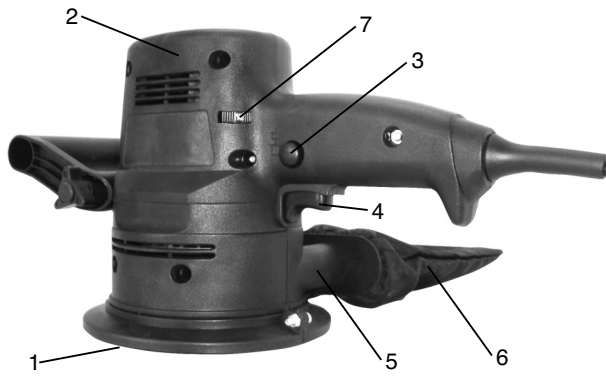


Ⓢ Schutzbrille tragen!

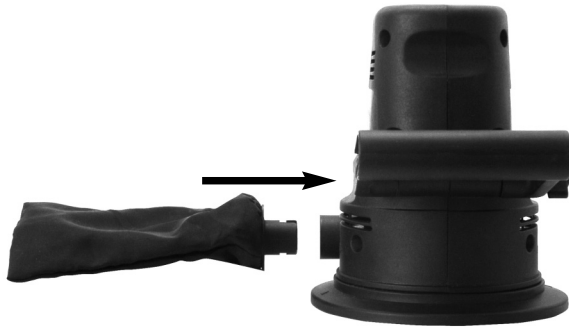


Ⓢ Bei Staubentwicklung Atemschutz tragen!

**1**



**2**



**D****Bestimmungsgemäße Verwendung**

Die Maschine ist zum Schleifen von Holz, Eisen, Kunststoff und ähnlichen Werkstoffen unter Verwendung des entsprechenden Schleifpapiers geeignet.

**Beschreibung (1):**


- 1 Schleifpapier
- 2 Gehäuse
- 3 Feststellknopf
- 4 Betriebsschalter
- 5 Staubfangsackanschluß
- 6 Staubfangsack
- 7 Drehzahleinstellung

Bitte lesen Sie die Gebrauchsanweisung genau durch und achten Sie besonders auf die Sicherheitshinweise. Bewahren Sie die Gebrauchsanweisung zusammen mit dem Exzenterschleifer auf.

**Sicherheitshinweise**

Die entsprechenden Sicherheitshinweise finden Sie im beiliegenden Heftchen!

**Technische Daten:**

Spannung	230 Volt ~ 50 Hz
Leistungsaufnahme:	380 Watt
Schleiffläche:	Ø 120
Schleifpapiergröße:	Ø 125
Schwingungen pro Minute:	6.000-11.000
Schutzisoliert	II / 
Schalldruckpegel LPA	80,7 dB(A)
Schalleistungspegel LWA	91,7 dB(A)
Vibration a <sub>w</sub>	15,69 m/s <sup>2</sup>
Gewicht	2,4 Kg

**Montage des Staubfangsackes (2)**

Staubabsaugung direkt durch Schleifpapier und Schleifteller in den Staubfangsack.

**Achtung!**

Benutzung des Staubfangsackes aus Gesundheitsgründen unbedingt erforderlich !

**Ein/Ausschalten**

**Einschalten:** Betriebsschalter 4 eindrücken

**Dauerbetrieb:** mit Feststellknopf 3 Schalter 4 sichern

**Ausschalten:** Betriebsschalter 4 kurz eindrücken

- Maschine kann im Moment- oder Dauer-schaltung betrieben werden.

**Achtung!**

- Bitte achten Sie darauf, daß die Maschine abgeschaltet ist, bevor der Stecker in die Steckdose gesteckt wird.
- Exzenterschleifer ist für Naßschliff nicht geeignet.
- Bei Verwendung von Kabeltrommel, Kabel vollständig abrollen. (Drahtquerschnitt mind. 1,5 mm<sup>2</sup>)
- Nach Arbeitsende Netzstecker ziehen.
- Netzkabel vor Beschädigung schützen.
- Öl und Säure können das Kabel angreifen.
- Gerät nicht am Netzkabel tragen.
- Nicht mit dem Netzkabel den Netzstecker ziehen.
- Falls Defekt am Gerät, Fachwerkstätte aufsuchen

**Schleifpapierbefestigung**

Problemloser Wechsel mittels Klettverschluss. Achten Sie auf Übereinstimmung der Absauglöcher am Schleifpapier und Schleifteller.

**Arbeiten mit dem Exzenterschleifer**

- Schleifteller mit der ganzen Fläche aufsetzen.
- Maschine einschalten und mit mäßigem Druck über das Werkstück kreisende oder Quer- und Längsbewegungen ausführen.
- Zum **Grobschliff** wird eine grobe, für **Feinschliff** eine feinere Körnung empfohlen. Durch Schleifversuche kann die günstigste Körnung ermittelt werden.

**Reinigung, Wartung und Ersatzteilbestellung**

 Ziehen Sie vor allen Reinigungsarbeiten den Netzstecker.

#### Reinigung

- Halten Sie Schutzvorrichtungen, Luftschlitz und Motorenhäuser so staub- und schmutzfrei wie möglich. Reiben Sie das Gerät mit einem sauberen Tuch ab oder blasen Sie es mit Druckluft bei niedrigem Druck aus.
- Wir empfehlen, dass Sie das Gerät direkt nach jeder Benutzung reinigen.
- Reinigen Sie das Gerät regelmäßig mit einem feuchten Tuch und etwas Schmierseife. Verwenden Sie keine Reinigungs- oder Lösungsmittel; diese könnten die Kunststoffteile des Gerätes angreifen. Achten Sie darauf, dass kein Wasser in das Geräteinnere gelangen kann.

#### Kohlebürsten

- Bei übermäßiger Funkenbildung lassen Sie die Kohlebürsten durch eine Elektrofachkraft überprüfen.  
Achtung! Die Kohlebürsten dürfen nur von einer Elektrofachkraft ausgewechselt werden.

#### Ersatzteilbestellung

Bei der Ersatzteilbestellung sollten folgende Angaben gemacht werden:

- Typ des Gerätes
  - Artikelnummer des Gerätes
  - Ident- Nummer des Gerätes
  - Ersatzteil- Nummer des erforderlichen Ersatzteils
- Aktuelle Preise und Infos finden Sie unter [www.isc-gmbh.info](http://www.isc-gmbh.info)

ISC GmbH  
 Eschenstraße 6  
 D-94405 Landau/Isar

### Konformitätserklärung



- |  |  |
|--|--|
| <ul style="list-style-type: none"> <li>Ⓢ erklårt folgende Konformität gemäß EU-Richtlinie und Normen für Artikel</li> <li>Ⓢ declares conformity with the EU Directive and standards marked below for the article</li> <li>Ⓢ déclare la conformité suivante selon la directive CE et les normes concernant l'article</li> <li>Ⓢ verklaart de volgende conformiteit in overeenstemming met de EU-richtlijn en normen voor het artikel</li> <li>Ⓢ declara la siguiente conformidad a tenor de la directiva y normas de la UE para el artículo</li> <li>Ⓢ declara a seguinte conformidade de acordo com a directiva CE e normas para o artigo</li> <li>Ⓢ förklarar följande överensstämmelse enl. EU-direktiv och standarder för artikeln</li> <li>Ⓢ ilmoittaa seuraavaa Euroopan unionin direktiivien ja normien mukaista yhdenmukaisuutta tuotteelle</li> <li>Ⓢ erklærer herved følgende samsvar med EU-direktiv og standarder for artikkelen</li> <li>Ⓢ заявляє о відповідності товару відповідним директивам і нормам ЄС</li> <li>Ⓢ izjavljuje s jedecu uskladjenost s odredbama i normama EU za artikl.</li> <li>Ⓢ declară următoarea conformitate cu linia directoare CE și normele valabile pentru articolul.</li> <li>Ⓢ ürün ile ilgili olarak AB Yönetmeliğindeki ve Normları gereğince aşağıdaki uygunluk şartları masını sunar.</li> <li>Ⓢ δηλώνει την ακόλουθη συμμόρφωση με την Οδηγία ΕΕ και τα πρότυπα για το προϊόν</li> </ul> | <ul style="list-style-type: none"> <li>Ⓢ dichiara la seguente conformità secondo la direttiva UE e le norme per l'articolo</li> <li>Ⓢ atestēterer folgende överensstemmelse i henhold til EU-direktiv og standarder for produkt</li> <li>Ⓢ prohlašuje následující shodu podle směrnice EU a norem pro výrobek.</li> <li>Ⓢ a következő konformitást jelenti ki a termékek vonatkozó EU-irányvonalak és normák szerint</li> <li>Ⓢ pojasnjuje sledečo skladnost po smernici EU in normah za artikel.</li> <li>Ⓢ deklaruje zgodność wymienionego poniżej artykułu z następującymi normami na podstawie dyrektywy WE.</li> <li>Ⓢ vydáva nasledujúce prehlásenie o zhode podľa smernice EÚ a noriem pre výrobok.</li> <li>Ⓢ декларира следното съответствие съгласно директивите и нормите на ЕС за продукта.</li> <li>Ⓢ заявляє про відповідність згідно з Директивою ЄС та стандартами, чинними для даного товару</li> <li>Ⓢ deklareerib vastavuse järgnevatele EL direktiivi dele ja normidele</li> <li>Ⓢ deklaruoja atitikti pagal ES direktyvas ir normas</li> <li>Ⓢ strajpaušii izjavljuje sledeći konformitet u skladu s odredbom EZ i normama za artikl</li> <li>Ⓢ Atbilstības sertifikāts apliecina zemāk minēto preču atbilstību ES direktīvam un standartiem</li> </ul> |
|--|--|

**Exzenterschleifer YPL 380**

- |  |   |
|--|---|
| <input checked="" type="checkbox"/> 98/37/EG             | <input type="checkbox"/> 87/404/EWG       |
| <input checked="" type="checkbox"/> 73/23/EWG_93/68/EEC  | <input type="checkbox"/> R&TTED 1999/5/EG |
| <input type="checkbox"/> 97/23/EG                        | <input type="checkbox"/> 2000/14/EG:      |
| <input checked="" type="checkbox"/> 89/336/EWG_93/68/EEC | <input type="checkbox"/> 95/54/EG:        |
| <input type="checkbox"/> 90/396/EWG                      | <input type="checkbox"/> 97/68/EG:        |
| <input type="checkbox"/> 89/686/EWG                      |   |

EN 60745-1; EN 60745-2-4; EN 55014-1; EN 55014-2; EN 61000-3-2; EN 61000-3-3

Landau/Isar, den 23.02.2006

*W. Weichsgartner*  
 Weichsgartner  
 Leiter QS Konzern

*B. Vogelmann*  
 Vogelmann  
 Product-Management

Art.-Nr.: 44.621.22 I.-Nr.: 01016 Archivierung: 4462120-16-4155050  
 Subject to change without notice



Ⓢ Nur für EU-Länder

Werfen Sie Elektrowerkzeuge nicht in den Hausmüll!

Gemäß europäischer Richtlinie 2002/96/EG über Elektro- und Elektronik-Altgeräte und Umsetzung in nationales Recht müssen verbrauchte Elektrowerkzeuge getrennt gesammelt werden und einer umweltgerechten Wiederverwertung zugeführt werden.

Recycling-Alternative zur Rücksendeaufforderung:

Der Eigentümer des Elektrogerätes ist alternativ anstelle Rücksendung zur Mitwirkung bei der sachgerechten Verwertung im Falle der Eigentumsaufgabe verpflichtet. Das Altgerät kann hierfür auch einer Rücknahmestelle überlassen werden, die eine Beseitigung im Sinne der nationalen Kreislaufwirtschafts- und Abfallgesetzes durchführt. Nicht betroffen sind den Altgeräten beigelegte Zubehörteile und Hilfsmittel ohne Elektrobestandteile.



Sehr geehrte Kunden!

**ZGONC** verlängert bei allen Werkzeugen, Maschinen und Geräten die Herstellergarantie auf mindestens 5 Jahre!

Sollte trotz unserer Qualitätskontrollen einmal ein Defekt auftreten, bringen Sie dieses Produkt bitte - unter Mitnahme des Originalkaufbeleges - in eine unserer Filialen, wo dann entweder eine kostenlose Verbesserung durch den Hersteller veranlasst oder ein Austausch vorgenommen wird.

Sollte ein Garantiefall nicht eindeutig feststellbar sein, behalten wir uns vor, das Produkt zwecks Überprüfung an den Hersteller oder eine autorisierte Fachwerkstätte zu senden.

Ausgenommen von der 5 Jahre Zgonc - Garantie sind Mängel, die nicht auf einen Material- oder Herstellungsfehler, sondern auf Verschleiß, unsachgemäßen Gebrauch, Bruch oder mangelnde Wartung und Pflege zurückzuführen sind.

Hierbei sind die Garantiebestimmungen des Herstellers bindend!

Bitte beachten Sie die Bedienungsanleitung! Danke.

## GARANTIEURKUNDE

Auf das in der Anleitung bezeichnete Gerät geben wir 5 Jahre Garantie, für den Fall, dass unser Produkt mangelhaft sein sollte. Die 5-Jahre-Frist beginnt mit dem Gefahrenübergang oder der Übernahme des Gerätes durch den Kunden. Voraussetzung für die Geltendmachung der Garantie ist eine ordnungsgemäße Wartung entsprechend der Bedienungsanleitung sowie die bestimmungsgemäße Benutzung unseres Gerätes.

**Selbstverständlich bleiben Ihnen die gesetzlichen Gewährleistungsrechte innerhalb dieser 5 Jahre erhalten.** Die Garantie gilt für den Bereich der Bundesrepublik Deutschland oder der jeweiligen Länder des regionalen Hauptvertriebspartners als Ergänzung der lokal gültigen gesetzlichen Vorschriften. Bitte beachten Sie Ihren Ansprechpartner des regional zuständigen Kundendienstes oder die unten aufgeführte Serviceadresse.

ISC GmbH · International Service Center  
Eschenstraße 6 · D-94405 Landau/Isar (Germany)  
Info-Tel. 0180-5 120 509 · Telefax 0180-5 835 830  
Service- und Infoserver: <http://www.isc-gmbh.info>

Ⓐ ZGONC Handelsges. m. b. H.  
Modecenterstrasse 3  
A-1030 Wien

Ⓓ Der Nachdruck oder sonstige Vervielfältigung von Dokumentation und Begleitpapieren der Produkte, auch auszugsweise ist nur mit ausdrücklicher Zustimmung der ISC GmbH zulässig.

Technische Änderungen vorbehalten  
EH 04/2006