



- Ⓓ **Originalbetriebsanleitung
Springbrunnenpumpe**
- Ⓕ **Mode d'emploi d'origine
Pompe fontaine**
- Ⓝ **Originele handleiding
Fonteinpomp**



7



Art.-Nr.: 41.722.93

I.-Nr.: 11024



TCTP **57**





2



Inhaltsverzeichnis

1. Sicherheitshinweise	S. 4
2. Lieferumfang und Gerätebeschreibung	S. 5
3. Bestimmungsgemäße Verwendung	S. 5
4. Technische Daten	S. 5
5. BIOCELL Ansaugfilter	S. 6
6. Inbetriebnahme	S. 6
7. Fontänenbetrieb	S. 6
8. Wartung	S. 7
9. Entsorgung	S. 8 / 24
10. Ersatzteilbestellung	S. 9
11. Ersatzteilliste	S. 9
Konformitätserklärung	S. 23
Garantieurkunde	S. 26

D

Bevor Sie diese Springbrunnenpumpe in Betrieb nehmen, lesen Sie die nachstehenden Sicherheitsvorschriften und die Bedienungsanleitung aufmerksam durch. Falls Sie das Gerät an andere Personen übergeben sollten, händigen Sie die Bedienungsanleitung bitte mit aus.

Bewahren Sie die Bedienungsanleitung immer gut auf!

Verpackung:

Ihr Gerät befindet sich zum Schutz vor Transportschäden in einer Verpackung. Verpackungen sind Rohstoffe und somit wiederverwendungsfähig oder können dem Rohstoffkreislauf zurückgeführt werden.

1. Sicherheitshinweise

Dieses Gerät kann von Kindern ab 8 Jahren und darüber sowie von Personen mit verringerten physischen, sensorischen oder mentalen Fähigkeiten oder Mangel an Erfahrung und Wissen benutzt werden, wenn sie beaufsichtigt oder bezüglich des sicheren Gebrauchs des Gerätes unterwiesen wurden und die daraus resultierenden Gefahren verstehen. Kinder dürfen nicht mit dem Gerät spielen. Reinigung und Benutzer-Wartung dürfen nicht von Kindern ohne Beaufsichtigung durchgeführt werden.

⚠ Warnung

Ein Stromschlag kann lebensgefährlich sein, darum sind unbedingt folgende Hinweise zu beachten:

- Die Pumpe darf nur an einer ordnungsgemäßen Schutzkontaktsteckdose betrieben werden.

⚠ Vorsicht!

An stehenden Gewässern, Garten- und Schwimmteichen und in deren Umgebung ist die Benutzung der Pumpe nur mit Fehlerstrom-Schutzschalter mit einem auslösenden Nennstrom bis 30mA (nach VDE 0100 Teil 702 und 738) zulässig.

Die Pumpe ist nicht zum Einsatz in Schwimmbecken, Planschbecken jeder Art und sonstigen Gewässern geeignet, in welchen sich während des Betriebs Personen aufhalten können. Ein Betrieb während des Aufenthalts von Menschen im Gefahrenbereich ist nicht zulässig. Fragen Sie Ihren Elektrofachmann.

- Pumpen mit 5m Netzleitung sind nur für den Betrieb innerhalb von Gebäuden zulässig. Pumpen mit 10m Netzleitung mind. H07RN8-F sind für den Betrieb außerhalb von Gebäuden vorgeschrieben.
- Vor jeder Wartungsarbeit den Netzstecker ziehen.
- Sollte das Pumpenkabel oder der Stecker beschädigt sein, so darf das Kabel nicht repariert werden! Die Pumpe darf nicht mehr betrieben werden.
- Die Pumpe darf nur zum Fördern von Wasser verwendet werden.
- Die Pumpe niemals freihängend an der Druckleitung oder an der stromführenden Leitung aufhängen.
- Die Pumpe ist vor Frost zu schützen.
- Der Zugriff von Kindern ist durch geeignete Maßnahmen zu verhindern.
- Die Verwendung von Leitungsnetzen, Verlängerungs- oder Anschlussleitungen, Adaptern ohne Schutzkontakt ist nicht zulässig.

- Reparaturen an elektrischen Teilen dieser Pumpe sind nicht möglich. Die Netzanschlussleitung dieses Gerätes kann nicht ersetzt werden. Bei Beschädigung der Leitung oder des plastikumschlossenen und vergossenen Motorteils ist das Gerät zu verschrotten.

⚠ WARNUNG

Lesen Sie alle Sicherheitshinweise und Anweisungen. Versäumnisse bei der Einhaltung der Sicherheitshinweise und Anweisungen können elektrischen Schlag, Brand und/oder schwere Verletzungen zur Folge haben.

Bewahren Sie alle Sicherheitshinweise und Anweisungen für die Zukunft auf.

- Wasserspüler Permanent-Magnetmotor

Das Gerät darf nur nach seiner Bestimmung verwendet werden. Jede weitere darüber hinausgehende Verwendung ist nicht bestimmungsgemäß. Für daraus hervorgerufene Schäden oder Verletzungen aller Art haftet der Benutzer/Bediener und nicht der Hersteller.

Bitte beachten Sie, dass unsere Geräte bestimmungsgemäß nicht für den gewerblichen, handwerklichen oder industriellen Einsatz konstruiert wurden. Wir übernehmen keine Gewährleistung, wenn das Gerät in Gewerbe, Handwerks- oder Industriebetrieben sowie bei gleichzusetzenden Tätigkeiten eingesetzt wird.

2. Lieferumfang und Gerätebeschreibung (siehe Bild 1)

- 1 Springbrunnenpumpe
- 2 Ansaugkorb mit BIOCELL-Einsatz
- 3 Tragegriff
- 4 Muffe
- 5 Speieranschluss
- 6 Fontänenrohr
- 7 Stufenfontäne
- 8 Glockenfontäne
- 9 Schaumspudler

3. Bestimmungsgemäße Verwendung

Leistungsfähige Universal-Tauchmotorpumpe für den Dauereinsatz im Gartenteich.

- Ölloser Motor
- Hermetisch in Gießharz vergossener Stator

4. Technische Daten

Netzanschluss	230 V ~ 50 Hz
Leistungsaufnahme	50 W
Fördermenge max.	1750 l/h
Förderhöhe max.	2 m
Eintauchtiefe	3 m
Stufenfontäne h_{\max}	1,1 m
Schaumspudler h_{\max}	0,32 m
Glockenfontäne \varnothing_{\max}	0,45 m
Schutzart	IPX8
Max. Wassertemperatur	35°C

D**5. BIOCELL Ansaugfilter**

Der Ansaugfilter der Springbrunnenpumpe arbeitet mit BIOCELL Filtereinsatz. BIOCELL ist ein spezielles Material für eine natürliche, biologische Reinigung des Wassers. Während normale, mechanische Filter nur Schmutzteilchen, wie beispielsweise Pflanzenreste, tote Insekten usw. zurückhalten können, werden bei der biologischen Filterung Schmutz und auch Trübstoffe abgebaut. Dies geschieht durch salpeterbildende Bakterien. BIOCELL, ein speziell für die biologische Filterung entwickeltes, poröses Material, bietet diesen Bakterien ideale Bedingungen für die Vermehrung. Im BIOCELL-Filter werden die giftigen, organischen Substanzen umgewandelt in natürliche Pflanzennahrung. Ein natürlicher Prozess, der in besonderem Maße zum biologischen Gleichgewicht im Gartenteich beiträgt.

6. Inbetriebnahme

- Die Inbetriebnahme muss unter Beachtung der oben genannten Sicherheitsvorschriften erfolgen.
- Stellen Sie die Pumpe auf eine waagrechte, vom Beckengrund erhöhte Fläche (verhindert übermäßige Verschmutzung durch Bodenschlamm).
- Die Pumpe darf nicht außerhalb des Wassers betrieben werden.

Der Netzanschluss

Das von Ihnen erworbene Gerät ist bereits mit einem Schutzkontaktstecker versehen. Das Gerät ist bestimmt für den Anschluss an eine Schutzkontaktsteckdose mit 230 V ~ 50 Hz. Vergewissern Sie sich, dass die Steckdose ausreichend abgesichert ist (mind. 6 A) und einwandfrei in Ordnung ist. Führen Sie den Netzstecker in die Steckdose ein und das Gerät ist somit betriebsbereit.

7. Fontänenbetrieb

Es bestehen 3 Anwendungsmöglichkeiten:

- Nur Stufenfontäne (bzw. Glockenfontäne oder Schaumspudler)
- Fontäne in Verbindung mit dem Wasserspeieranschluss für Wasserspiele
- Nur der Wasserspeieranschluss für Wasserspiele

Betrieb nur mit Fontäne (siehe Bild 2):

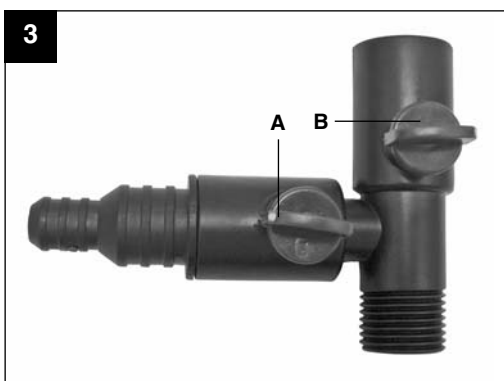
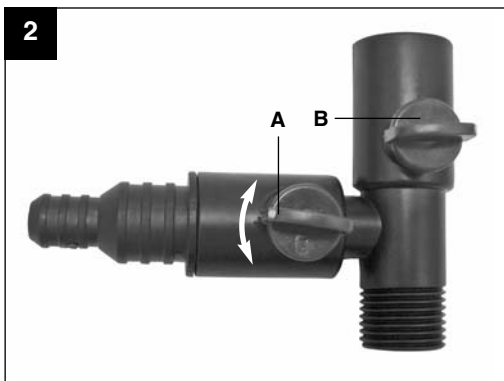
Beim Einbau der Pumpe in den Teich ist darauf zu achten, dass der Fontänenkopf über den Wasserspiegel hinausragt. Wird nur die Fontäne genutzt, müssen Sie den Absperrhahn (A) des Speieranschlusses eine viertel Drehung im Uhrzeigersinn drehen, damit dieser geschlossen wird. Der Absperrhahn (B) muss geöffnet sein (siehe Bild 2).

Betrieb der Fontäne und des Wasserspeieranschlusses (siehe Bild 2):

Der Einbau der Pumpe erfolgt wie oben beschrieben. Am Wasserspeieranschluss können Sie zusätzlich Wasserspiele mit einem SchlauchInnen Ø 13 mm oder Ø 20 mm anschließen. Der Speieranschluss kann durch Drehen des Absperrhahnes (A) gegen den Uhrzeigersinn geöffnet werden.

Betrieb nur mit Wasserspeieranschluss (siehe Bild 3):

Hierbei muss der Absperrhahn (B) um 90° gedreht werden. Der Absperrhahn (A) muss geöffnet sein. Somit fließt das gesamte Wasser über den Speieranschluss und nichts über die Fontäne.

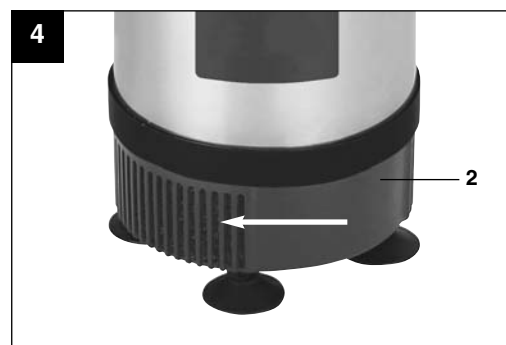


8. Wartung

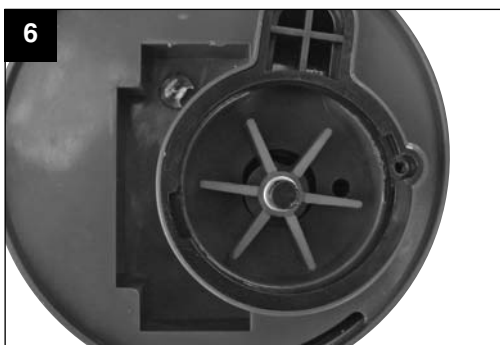
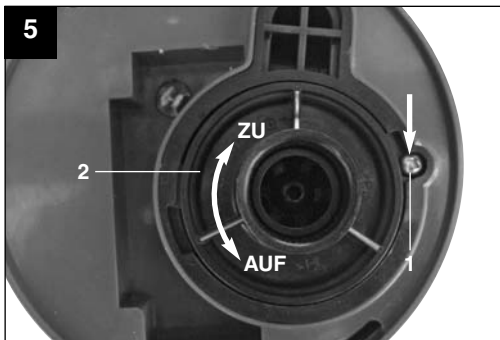
- Für eine lange Lebensdauer und ununterbrochenen Betrieb empfehlen wir eine regelmäßige Kontrolle und Pflege.
- Bei nachlassender Förderhöhe oder Förderleistung muss der Filter mit lauwarmem Wasser gereinigt werden.
- Bei kalkhaltigem Wasser die rotierenden Teile der Pumpe in bestimmten Abständen reinigen.
- Beim Zerlegen der Pumpe gehen Sie bitte wie folgt vor:

Bitte immer vorher Netzstecker ziehen!

- a) Ansaugkorb (2) durch Drehen gegen Uhrzeigersinn lösen (siehe Bild 4).
- b) Schrauben Sie die Schraube entgegen dem Uhrzeigersinn heraus (Bild 5/ Pos. 1).
- c) Drehen Sie die Rotorabdeckung an der Unterseite der Pumpe entgegen dem Uhrzeigersinn (Bild 5/Pos. 2) und entnehmen Sie anschließend den Rotor (Bild 6).
- d) Rotor und Pumpe mit klarem Wasser reinigen und wieder in umgekehrter Reihenfolge zusammenbauen.



D



9. Entsorgung

⚠ Hinweis!

Das Gerät und dessen Zubehör bestehen aus verschiedenem Material, wie z. B. Metall und Kunststoffe.

Führen Sie defekte Bauteile der Sondermüllentsorgung zu. Fragen Sie im Fachgeschäft oder in der Gemeindeverwaltung nach!

10. Ersatzteilbestellung

Bei der Ersatzteilbestellung sollten folgende Angaben gemacht werden:

- Typ des Gerätes
- Artikelnummer des Gerätes
- Ident-Nummer des Gerätes
- Ersatzteil-Nummer des erforderlichen Ersatzteils

Aktuelle Preise und Infos finden Sie unter www.isc-gmbh.info

11. Ersatzteilliste (Bild 1)

Pos.	Beschreibung	Ersatzteilnummer
2	Ansaugkorb	41.722.90.01.002
4	Muffe	41.722.90.01.004
5	Speieranschluss	41.722.90.01.005
6	Fontänenrohr	41.722.90.01.006
7	Stufenfontäne	41.722.90.01.007
8	Glockenfontäne	41.722.90.01.008
9	Schaumspudler	41.722.90.01.009
o. B.	Filter	41.722.90.01.010
o. B.	Rotor kpl.	41.722.90.01.011

F

Index

1. Consignes de sécurité	page 11
2. Volume de livraison et description de l'appareil	page 12
3. Consignes de service	page 12
4. Données techniques	page 12
5. Filtre BIOCELL	page 12
6. Mise en service	page 13
7. Fonctionnement en fontaine	page 13
8. Maintenance	page 14
9. Consignes décombrés	page 15 / 24
10. Commande de pièces de rechange	page 15
11. Liste des pièces de rechange	page 15
Déclaration conformité	page 23
Certificat de garantie	page 27

Lors de l'utilisation d'appareils, il faut respecter certaines mesures de sécurité afin d'éviter des blessures et dommages. Veuillez donc lire attentivement ce mode d'emploi. Conservez-le bien de façon à pouvoir disposer à tout moment de ces informations. Si l'appareil doit être remis à d'autres personnes, remettez-leur aussi ce mode d'emploi.

Emballage

Cet appareil se trouve dans un emballage comme protection contre endommagement de transport. Les emballages sont des matières de bases et alors réusable ou recyclable.

1. Consignes de sécurité

Cet appareil peut être utilisé par les enfants à partir de 8 ans et les personnes avec des capacités physiques, sensorielles ou intellectuelles diminuées ou possédant un manque d'expérience ou de connaissances à condition qu'elles soient surveillées ou aient reçus les instructions relatives à l'utilisation sûre de l'appareil et qu'elles comprennent les risques résultant de cette utilisation. Les enfants ne doivent pas jouer avec l'appareil. Les enfants ne doivent pas effectuer le nettoyage et la maintenance de l'utilisateur sans surveillance.

⚠ Attention !

Une décharge électrique peut entraîner la mort. Veuillez donc absolument respecter les consignes suivantes :

- La pompe doit être raccordé a une prise électrique de sécurité.

⚠ Prudent !

Sur des eaux dormantes, des pièces

d'eau de jardin et des piscines et dans leur proximité, il est uniquement autorisé d'utiliser la pompe avec un disjoncteur à courant de défaut dont le courant nominal déclencheur ne dépasse pas 30 mA (conformément à VDE 01002 parties 702 et 738).

La pompe ne convient pas à l'emploi dans les piscines, les pataugeoires de tous genres et toutes autres pièces d'eaux dans lesquelles des personnes ou des animaux peuvent se trouver pendant son fonctionnement. Il est interdit de faire fonctionner la pompe pendant la présence de personnes dans la zone dangereuse. Consultez votre spécialiste en électricité.

- Les pompes dont le câble secteur ne dépasse pas 5 m de longueur sont uniquement admissibles pour un fonctionnement dans les bâtiments. Les pompes au câble réseau de 10 m. au moins H07RN8-F, sont prescrites pour fonctionner hors des bâtiments.
- Avant chaque travail d'entretien débranchez la prise secteur.
- Si le câble de la pompe ou le connecteur devait être abimé, il ne faut surtout pas réparer le câble. N'utilisez plus la pompe !
- Ne suspendez jamais la pompe librement à la conduite de pression ou par le câble conducteur de courant.
- Protégez la pompe au gel.
- Il faut prévenir l'accès aux enfants par des mesures adéquates.
- Il est interdit d'utiliser des réseaux de conduites, des rallonges ou des câbles de raccordement, des adaptateurs sans contact de protection.
- Il est impossible de réparer des pièces détachées électriques. Le câble de

F

raccordement ne se remplace pas. Il faut écarter la pompe.

⚠ AVERTISSEMENT !**Veillez lire toutes les consignes de sécurité et instructions.**

Tout non-respect des consignes de sécurité et instructions peut provoquer une décharge électrique, un incendie et/ou des blessures graves.

Conservez toutes les consignes de sécurité et instructions pour une consultation ultérieure.

2. Volume de livraison et description de l'appareil (fig. 1)

1. Pompe
2. Cage filtrante avec filtre BIOCELL
3. Poignée
4. Manchon
5. Raccord pour gargouille
6. Tube de fontaine
7. Fontaine à étages
8. Fontaine cloche
9. Générateur de mousse

3. Consignes de service

Pompe d'étang puissante conçue pour utilisation continue sous eau.

- Moteur sans huile
- Stator coulé hermétiquement dans la résine de coulée
- Rotor magnétique permanent arrosé d'eau.

La machine doit exclusivement être employée conformément à son affectation. Chaque utilisation allant au-delà de cette affectation est considérée comme non conforme. Pour les dommages en résultant

ou les blessures de tout genre, le producteur décline toute responsabilité et l'opérateur/l'exploitant est responsable.

Veillez au fait que nos appareils, conformément à leur affectation, n'ont pas été construits, pour être utilisés dans un environnement professionnel, industriel ou artisanal. Nous déclinons toute responsabilité si l'appareil est utilisé professionnellement, artisanalement ou dans des sociétés industrielles, tout comme pour toute activité équivalente.

4. Données techniques

Branchement secteur	230 V~50 Hz
Puissance absorbée	50 W
Refoulement max	1750 l/h
Hauteur manométrique max	2 m
Profondeur d'immersion	3 m
Hauteur fontaine à étages	1,1 m
Hauteur générateur de mousse	0,32 m
Fontaine cloche Ø max	0,45 m
Type protection	IPX8
Température d'eau max	35° C

5. Filtre d'aspiration BIOCELL

Le filtre d'aspiration de la pompe à fontaine fonctionne avec une cartouche filtrante BIOCELL.

BIOCELL est un matériel spécial permettant un nettoyage biologique naturel de l'eau. Alors que les filtres mécaniques normaux ne peuvent retenir que des particules de salissure, comme par exemple les restes de plantes, les insectes morts etc, la filtration biologique permet-elle de décomposer la salissure et les substances dépo-

sées. Des bactéries à l'origine d'une salpêtrisation s'en chargent. BIOCELL, un matériel poreux spécialement développé pour la filtration biologique offre à ces bactéries un environnement idéal pour leur prolifération. Dans les filtres BIOCELL, les substances organiques toxiques sont transformées en nourriture naturel pour plantes. Un processus naturel qui contribue tout particulièrement à l'équilibre biologique dans la pièce d'eau de jardin.

6. Mis en service

- La mise en service doit être réalisée dans le respect des prescriptions de sécurité cité plus haut
- Placez la pompe sur une surface horizontale plus élevée que le fond du bassin (ce qui évite un encrassement démesuré par la boue sur le fond du bassin).
- La pompe ne doit pas être exploitée hors de l'eau.

Branchement secteur

Votre appareil est déjà pourvu d'une fiche à contact de protection. L'appareil est destiné à être raccordé à une prise de courant de sécurité 230 V ~ 50 Hz. Assurez-vous que la prise est assez sécurisée (au moins 6 A) et en parfait état de fonctionnement. Branchez la fiche de contact à la prise de courant et l'appareil est prêt au fonctionnement.

7. Fonctionnement en fontaine

3 possibilités d'application :

- Exclusivement sous forme de fontaine
- Sous forme de fontaine avec raccord pour figurine à jet d'eau

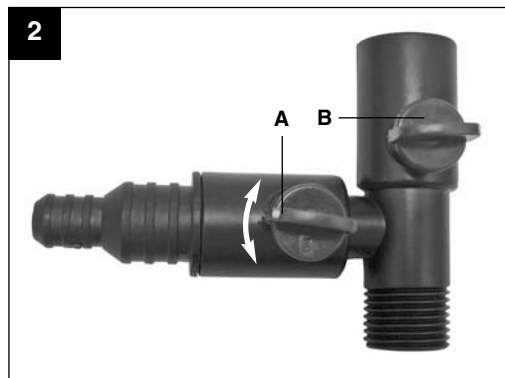
- Exclusivement le raccord pour figurine à jet d'eau pour les jeux d'eau.

Fonctionnement uniquement sous forme de fontaine (voir fig. 2) :

Lors du montage de la pompe dans le bassin, veillez à ce que la tête de la fontaine surplombe le niveau de l'eau. Si vous ne voulez utiliser que la fontaine, vous devez tourner le robinet d'arrêt (A) du raccord pour figurine à jet d'eau d'un quart de tour dans le sens des aiguilles d'une montre afin de le fermer. Le robinet d'arrêt (B) doit être ouvert.

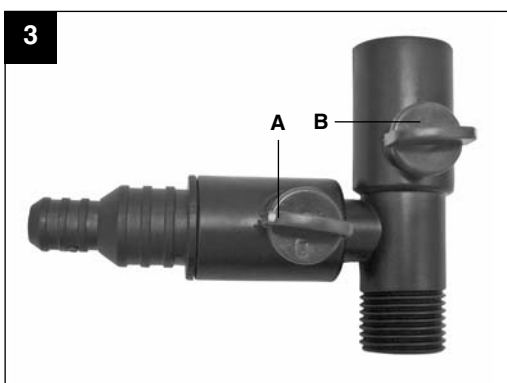
Fonctionnement de la fontaine et du raccord pour figurine à jet d'eau (voir fig. 2) :

Le montage de la pompe se fait comme indiqué plus haut. Sur le raccord pour figurine à jet d'eau, vous pouvez également raccorder des jeux d'eau supplémentaires dont le diamètre intérieur de tuyau est de 13 mm ou de 20 mm. Le raccord pour le figurine à jet d'eau peut s'ouvrir en tournant le robinet d'arrêt (A) dans le sens contraire de celui des aiguilles d'une montre.

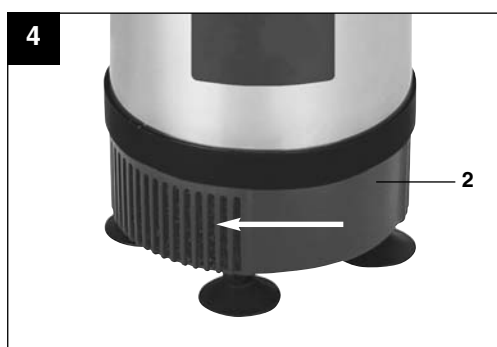


F**Fonctionnement uniquement avec raccord pour figurine à jet d'eau (voir fig. 3) :**

Tournez le robinet d'arrêt (B) de 90°. Le robinet d'arrêt (A) doit être ouvert. Toute l'eau coulera alors par le raccord pour figurine à jet d'eau et rien ne passera par la fontaine.



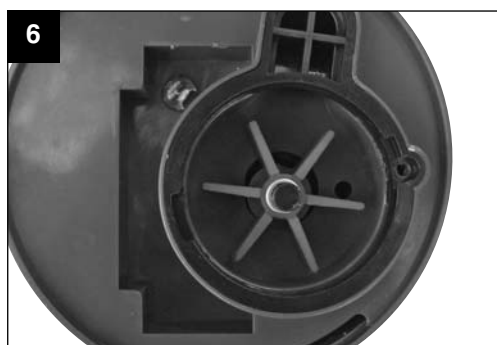
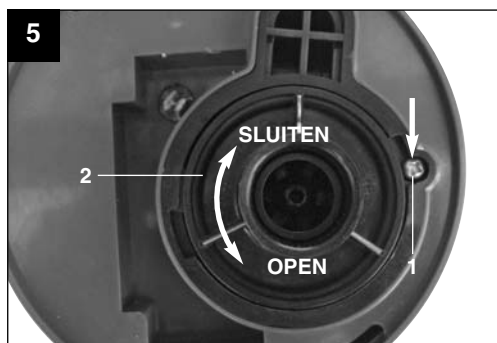
- b) Dévissez la vis en tournant dans le sens contraire de celui des aiguilles d'une montre (fig. 5, pos. 1)
- c) Tournez la couverture dans le sens contraire de celui des aiguilles d'une montre (fig. 5, pos. 2) et ensuite écartez le rotor (fig. 6)
- d) Nettoyez le rotor et la pompe avec l'eau claire et assemblez ensuite en positions opposées.

**8. Maintenance**

- Nous recommandons d'effectuer des contrôles et un entretien régulier afin d'assurer une longue durée de vie et un fonctionnement sans panne de votre appareil.
- Lorsque la hauteur refoulée ou le débit de refoulement baisse, c'est qu'il faut nettoyer le filtre à l'eau tiède.
- Si l'eau est calcaire, il faut nettoyer les pièces de la pompe en rotation à certains intervalles.
- Pour démonter la pompe vous faites comme suivant :

Avant chaque travail d'entretien ébranchez la prise secteur.

- a) Détachez la cage (2) en tournant dans le sens contraire de celui des aiguilles d'une montre (voir fig.4)



9. Consignes décombes

Indications !

L'appareil et ses accessoires se composent des matériaux divers comme métal et plastique.

Défaites des pièces défectueuses sur la place d'assemblage où vous pouvez déposer des déchets. Informez-vous dans votre région municipale !

10. Commande de pièces de rechange

Pour les commandes de pièces de rechange, veuillez indiquer les références suivantes:

- Type de l'appareil
- No. d'article de l'appareil
- No. d'identification de l'appareil
- No. de pièce de rechange de la pièce requise

Vous trouverez les prix et informations actuelles à l'adresse www.isc-gmbh.info

11. Liste des pièces de rechange (fig. 1)

Pos.	Description	numéro de pièce
2	Cage	41.722.90.01.002
4	Manchon	41.722.90.01.004
5	Ragouille	41.722.90.01.005
6	Tube de fontaine	41.722.90.01.006
7	Fontaine à étages	41.722.90.01.007
8	Fontaine cloche	41.722.90.01.008
9	Générateur de mousse	41.722.90.01.009
sans fig.	Filtre	41.722.90.01.010
sans fig.	Rotor	41.722.90.01.011

NL

Inhoudsopgave

1. Veiligheidsinstructies	blz. 17
2. Leveringsomvang en beschrijving van het toestel	blz. 18
3. Reglementair gebruik	blz. 18
4. Technische gegevens	blz. 18
5. BIOCELL aanzuigfilter	blz. 19
6. Ingebruikneming	blz. 19
7. Fonteinmodus	blz. 19
8. Onderhoud	blz. 20
9. Afvalbeheer	blz. 21 / 24
10. Bestellen van wisselstukken	blz. 22
11. Wisselstukkenlijst	blz. 22
Verklaring van Overeenstemming	blz. 23
Garantiebewijs	blz. 28

Lees de volgende veiligheidsvoorschriften en de handleiding aandachtig helemaal door voordat u deze fonteinpomp in gebruik neemt. Mocht u dit toestel aan andere personen doorgeven, gelieve dan de handleiding mee te geven.

Bewaar de handleiding altijd goed!

Verpakking:

Uw toestel bevindt zich in een verpakking als bescherming tegen transportschade. Verpakkingen zijn grondstoffen en bijgevolg herbruikbaar of kunnen worden gerecycleerd.

1. Veiligheidsinstructies

Dit toestel kan door kinderen vanaf 8 jaar en ouder en ook door personen met verminderde fysieke, sensorische of mentale vaardigheden of een gebrek aan ervaring en kennis worden gebruikt, mits deze onder toezicht staan of met betrekking tot het veilige gebruik van het toestel geïnstrueerd werden en begrijpen welke gevaren van het toestel kunnen uitgaan. Kinderen mogen niet met het toestel spelen. Reiniging en onderhoud door de gebruiker mogen niet zonder toezicht door kinderen worden uitgevoerd.

⚠ Waarschuwing

Een elektrische schok kan levensgevaarlijk zijn; daarom dienen de volgende instructies zeker in acht te worden genomen:

- De pomp mag enkel op een behoorlijk veiligheidsstopcontact worden aangesloten.

⚠ Voorzichtig!

Aan stilstaand water, tuin- en zwembijvers en in hun omgeving is het gebruik van de pomp alleen toegestaan met een verliesstroom-veiligheidsschakelaar met een nominale afschakelstroom tot 30mA (volgens VDE 0100 deel 702 en 738).

De pomp is niet geschikt voor gebruik in zwembassins, kinderbadjes van welke soort dan ook en ander water waarin zich personen kunnen ophouden tijdens het gebruik. Het is niet toegestaan om de pomp te gebruiken terwijl er personen binnen de gevarezone verblijven. Raadpleeg uw elektrovakman.

- Pompen met 5 m netkabel zijn enkel toegestaan om binnen gebouwen te worden gebruikt. Pompen met 10 m netkabel die minstens beantwoorden aan H07RN8-F zijn verplicht voor gebruik buiten gebouwen.
- Voor elke onderhoudswerkzaamheid dient u de stekker uit het stopcontact te verwijderen.
- Mocht de kabel van de pomp of de stekker beschadigd zijn, mag u de kabel geenszins herstellen. De pomp mag dan niet meer worden gebruikt.
- De pomp mag alleen voor het pompen van water worden gebruikt.
- De pomp nooit vrij hangend aan de drukleiding of aan de stroomvoerende kabel ophangen.
- De pomp dient tegen de vorst te worden beschermd.
- De toegang tot het toestel door kinderen dient door gepaste maatregelen te worden voorkomen.

NL

- Het gebruik van toevoerkabels, verleng- of aansluitkabels, adapters zonder aardingscontact is niet toegestaan.
- Herstellingen van elektrische onderdelen van deze pomp zijn niet mogelijk. De netaansluitkabel van dit toestel kan niet worden vervangen. Bij beschadiging van de kabel of van het met plastic omsloten en ingekapseld motorgedeelte moet het toestel worden afgedankt.

⚠ WAARSCHUWING

Lees alle veiligheidsinstructies en aanwijzingen. Nalatigheden bij de inachtneming van de veiligheidsinstructies en aanwijzingen kunnen elektrische schok, brand en/of zware letsels tot gevolg hebben.

Bewaar alle veiligheidsinstructies en aanwijzingen voor de toekomst.

2. Leveringsomvang en beschrijving van het toestel (zie fig. 1)

- 1 Fonteinpomp
- 2 Aanzuigkorf met BIOCELL-inzetstuk
- 3 Draaggreep
- 4 Mof
- 5 Spuweraansluiting
- 6 Fonteinbuis
- 7 Cascadefontein
- 8 Klokkfontein
- 9 Schuimborrelaar

3. Reglementair gebruik

Krachtige universele dompelmotorpomp voor continu gebruik in tuinvijvers.

- Zonder olie draaiende motor
- Volkomen dicht in giethars gegoten stator
- Door water omspoelde permanente magneetrotor

Het toestel mag slechts voor werkzaamheden worden gebruikt waarvoor het bedoeld is. Elk ander verder gaand gebruik is niet reglementair. Voor daaruit voortvloeiende schade of letsel van welke aard dan ook is de gebruiker/bediener, niet de fabrikant, aansprakelijk.

Wij wijzen erop dat onze toestellen overeenkomstig hun bestemming niet ontworpen zijn voor commercieel, ambachtelijk of industrieel gebruik. Wij zijn niet aansprakelijk indien het apparaat in ambachtelijke of industriële bedrijven alsmede bij gelijk te stellen activiteiten wordt gebruikt.

4. Technische gegevens

Aansluiting op het net	230 V ~ 50 Hz
Opgenomen vermogen	50 watt
Capaciteit max.	1.750 l/uur
Opvoerhoogte max.	2 m
Dompeldiepte	3 m
Cascadefontein h_{\max}	1,1 m
Schuimborrelaar h_{\max}	0,32 m
Klokkfontein \varnothing_{\max}	0,45 m
Bescherming type	IPX8
Max. watertemperatuur	35°C

5. BIOCELL aanzuigfilter

De aanzuigfilter van de fonteinpomp werkt met een BIOCELL filterelement. BIOCELL is een speciaal materiaal voor een natuurlijke biologische reiniging van het water. Terwijl normale mechanische filters alleen vuildeeltjes zoals b.v. resten van planten, dode insecten enz. kunnen tegenhouden, worden bij het biologisch filteren vuil alsmede stoffen die het water troebel maken afgebroken. Dit gebeurt door salpeter producerende bacteriën. BIOCELL, een speciaal voor het biologisch filteren ontworpen poreus materiaal biedt deze bacteriën ideale omstandigheden voor de vermeerdering. In BIOCELL-filters worden de toxische organische stoffen omgezet in natuurlijk plantenvoedsel. Een natuurlijk proces dat in bijzondere mate bijdraagt tot het biologische evenwicht in tuinvijvers.

6. Ingebruikneming

- De pomp dient met inachtneming van de hierboven vermelde veiligheidsinstructies in gebruik te worden genomen.
- Zet de pomp op een horizontale plaats die hoger ligt dan de bodem van het bassin (voorkomt een bovenmatige vervuiling door slijk van de grond).
- De pomp mag niet buiten water worden gebruikt.

Netaansluiting

Het door u aangekochte toestel is reeds voorzien van een veiligheidsstekker. Het toestel is bedoeld om op een veiligheidsstopcontact met 230 V wisselstroom 50 Hz te worden aangesloten. Vergewis u er zich van dat het stopcontact voldoende beveiligd is (minstens zekering van 6 A) en hele-

maal in orde is. Steek de netstekker het stopcontact in: het toestel is meteen bedrijfsklaar.

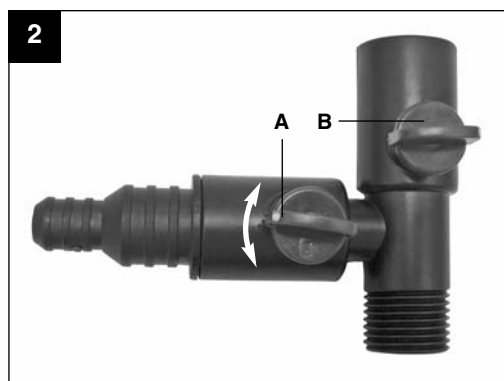
7. Fonteinmodus

Er zijn 3 toepassingsmogelijkheden:

- Alleen cascadefontein (resp. klokfontein of schuimborrelaar)
- Fontein in verbinding met de waterspuweraansluiting voor waterwerken
- Alleen waterspuweraansluiting voor waterwerken

Werkwijze alleen met fontein (zie fig. 2):

Bij het installeren van de pomp in de vijver dient erop te worden gelet dat de fontein-kop boven de waterspiegel uitsteekt. Als u enkel de fontein gebruikt, dient u de afsluitkraan (A) van de spuweraansluiting met een kwart slag in de richting van de wijzers van de klok te draaien teneinde deze kraan dicht te draaien. De afsluitkraan (B) moet open zijn (zie fig. 2).



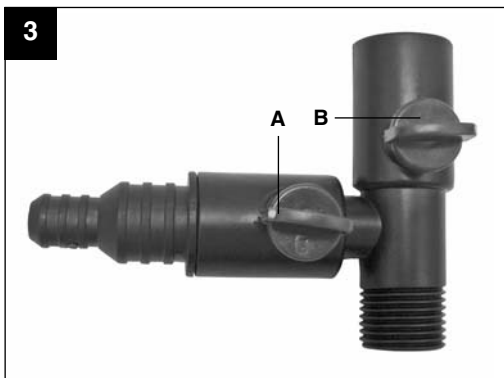
NL**Werkwijze van de fontein en van de waterspuweraansluiting (zie fig. 2):**

Het plaatsen van de pomp geschiedt zoals hierboven beschreven. Op de waterspuweraansluiting kan u bovendien waterwerken met een slangbinnendiameter van 13 mm of diam. 20 mm aansluiten.

De spuweraansluiting kan door draaien van de afsluitkraan (A) tegen de richting van de wijzers van de klok in worden geopend.

Bedrijf enkel met waterspuweraansluiting (zie fig. 3):

Hiervoor dient de afsluitkraan (B) met 90° te worden gedraaid. De afsluitkraan (A) moet geopend zijn. Op die manier stroomt al het water via de spuweraansluiting en niets via de fontein.

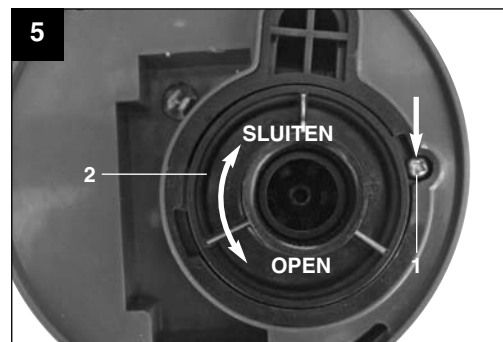
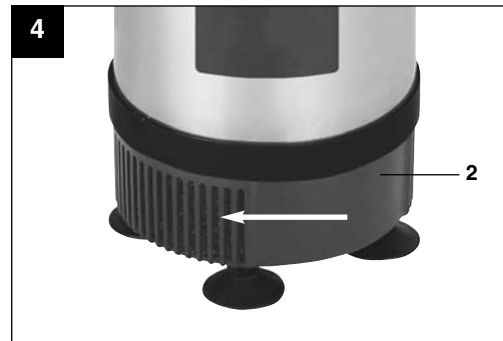
**8. Onderhoud**

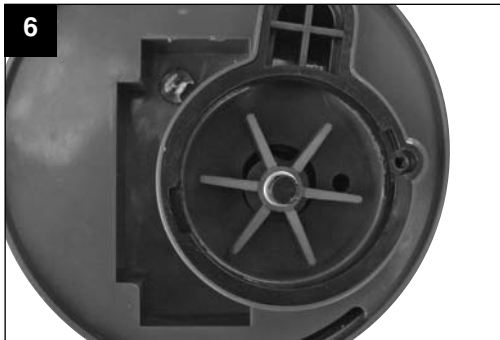
- Voor een lange levensduur en ononderbroken werking is het aan te bevelen de pomp regelmatig te controleren en te onderhouden.
- Als de opvoerhoogte of de capaciteit vermindert dient u de filter met lauwwarm water schoon te maken.

- Bij kalkhoudend water de roterende onderdelen van de pomp met regelmatige tussenpozen reinigen.
- Bij het ontmantelen van de pomp gaat u als volgt te werk:

Gelieve steeds voordien de netstekker uit het stopcontact te verwijderen!

- Aanzuigkorf (2) loszetten door draaien tegen de richting van de wijzers van de klok in (zie fig. 4).
- Draai er de schroef tegen de richting van de wijzers van de klok in uit (fig. 5, pos. 1).
- Draai de rotorafdekking aan de onderkant van de pomp tegen de richting van de wijzers van de klok in (fig. 5, pos. 2) en verwijder daarna de rotor (fig. 6).
- Rotor en pomp met helder water reinigen en in omgekeerde volgorde opnieuw assembleren.





9. Afvalbeheer

⚠ Aanwijzing!

Het toestel en zijn accessoires bestaan uit diverse materialen, zoals b.v. metaal en kunststof.

Ontdoe u van defecte onderdelen op de inzamelplaats waar u gevaarlijke afvalstoffen mag afgeven. Informeer u in uw speciaalzaak of bij uw gemeentebestuur!

NL

10. Bestellen van wisselstukken

Gelieve bij het bestellen van wisselstukken de volgende gegevens te vermelden:

- type van het toestel
- artikelnummer van het toestel
- identnummer van het toestel
- stuknummer van het gewenste wisselstuk

Actuele prijzen en info vindt u terug onder www.isc-gmbh.info

11. Wisselstukkenlijst (fig. 1)

Pos.	Beschrijving	Wisselstuknummer
2	Aanzuigkorf	41.722.90.01.002
4	Mof	41.722.90.01.004
5	Spuweraansluiting	41.722.90.01.005
6	Fonteinbuis	41.722.90.01.006
7	Cascadefontein	41.722.90.01.007
8	Klokfontein	41.722.90.01.008
9	Schuimborrelaar	41.722.90.01.009
zonder fig.	Filter	41.722.90.01.010
zonder fig.	Rotor kpl.	41.722.90.01.011



Einhell Germany AG · Wiesenweg 22 · D-94405 Landau/Isar



Konformitätserklärung

- erklårt folgende Konformität gemäß EU-Richtlinie und Normen für Artikel
 explains the following conformity according to EU directives and norms for the following product
 déclare la conformité suivante selon la directive CE et les normes concernant l'article
 dichiara la seguente conformità secondo la direttiva UE e le norme per l'articolo
 verklaart de volgende overeenstemming conform EU richtlijn en normen voor het product
 declara la siguiente conformidad a tenor de la directiva y normas de la UE para el artículo
 declara a seguinte conformidade, de acordo com a directiva CE e normas para o artigo
 atterer følgende overensstemmelse i medfør af EU-direktiv samt standarder for artikel
 förklarar följande överensstämmelse enl. EU-direktiv och standarder för artikeln
 vakuuttaa, että tuote täyttää EU-direktiivin ja standardien vaatimukset
 tõendab toote vastavust EL direktiivile ja standarditele
 vydává následující prohlášení o shodě podle směrnice EU a norem pro výrobek
 potrjuje sledečo skladnost s smernico EU in standardi za izdelek
 vydáva nasledujúce prehlásenie o zhode podľa smernice EÚ a noriem pre výrobok
 a cikkekhez az EU-irányvonal és Normák szerint a következő konformitást jelenti ki
 deklaruje zgodność wymienionego poniżej artykułu z następującymi normami na podstawie dyrektywy WE.
 декларира съответното съответствие съгласно Директива на ЕС и норми за артикул
 paskaidro šādu atbilstību ES direktīvai un standartiem
 apibūšina šj atitiktīmu EU reikalavimams ir prekės normoms
 declară următoarea conformitate conform directivei UE și normelor pentru articolul
 δηλώνει την ακόλουθη συμμόρφωση σύμφωνα με την Οδηγία ΕΚ και τα πρότυπα για το προϊόν
 potvrđuje sljedeću usklađenost prema smjernicama EU i normama za artikl
 potvrđuje sljedeću usklađenost prema smjernicama EU i normama za artikl
 potvrđuje sledeću usklađenost prema smernicama EZ i normama za artikl
 следующим удостоверяется, что следующие продукты соответствуют директивам и нормам ЕС
 проголошує про зазначену нижче відповідність виробу директивам та стандартам ЄС на виріб
 ja izjavува следната сообразност согласно EY-direktivata и нормите за артикли
 Ürünü ile ilgili AB direktifleri ve normları gereğince aşağıda açıklanan uygunluğu belirtir
 erklærer følgende samsvar i henhold til EU-direktivet og standarder for artikkel
 Lýsir uppfyllingu EU-reglna og annarra staðla vöru

Springbrunnenpumpe TCTP 57 (Top Craft)

- | | |
|---|--|
| <input type="checkbox"/> 87/404/EC_2009/105/EC | <input type="checkbox"/> 2006/42/EC |
| <input type="checkbox"/> 2005/32/EC_2009/125/EC | <input type="checkbox"/> Annex IV
Notified Body:
Notified Body No.:
Reg. No.: |
| <input checked="" type="checkbox"/> 2006/95/EC | |
| <input type="checkbox"/> 2006/28/EC | |
| <input checked="" type="checkbox"/> 2004/108/EC | <input type="checkbox"/> 2000/14/EC_2005/88/EC |
| <input type="checkbox"/> 2004/22/EC | <input type="checkbox"/> Annex V |
| <input type="checkbox"/> 1999/5/EC | <input type="checkbox"/> Annex VI
Noise: measured L_{WA} = dB (A); guaranteed L_{WA} = dB (A)
P = KW; L/Ø = cm
Notified Body: |
| <input type="checkbox"/> 97/23/EC | |
| <input type="checkbox"/> 90/396/EC_2009/142/EC | |
| <input type="checkbox"/> 89/686/EC_96/58/EC | <input type="checkbox"/> 2004/26/EC
Emission No.: |
| <input checked="" type="checkbox"/> 2011/65/EC | |

Standard references: EN 60335-1; EN 60335-2-41; EN 62233;
EN 55014-1; EN 55014-2; EN 61000-3-2; EN 61000-3-3

Landau/Isar, den 30.07.2014

Weichselgartner/General Manager

Wang/Product-Management

First CE: 12
Art.-No.: 41.722.93 I.-No.: 11024
Subject to change without notice

Archive-File/Record: NAPR010951
Documents registrar: Roland Dallinger
Wiesenweg 22, D-94405 Landau/Isar





Ⓞ Nur für EU-Länder

Werfen Sie Elektrowerkzeuge nicht in den Hausmüll!

Gemäß europäischer Richtlinie 2012/19/EG über Elektro- und Elektronik-Altgeräte und Umsetzung in nationales Recht müssen verbrauchte Elektrowerkzeuge getrennt gesammelt werden und einer umweltgerechten Wiederverwertung zugeführt werden.

Recycling-Alternative zur Rücksendeaufforderung:

Der Eigentümer des Elektrogerätes ist alternativ anstelle Rücksendung zur Mitwirkung bei der sachgerechten Verwertung im Falle der Eigentumsaufgabe verpflichtet. Das Altgerät kann hierfür auch einer Rücknahmestelle überlassen werden, die eine Beseitigung im Sinne der nationalen Kreislaufwirtschafts- und Abfallgesetze durchführt. Nicht betroffen sind den Altgeräten beigefügte Zubehörteile und Hilfsmittel ohne Elektrobestandteile.



Ⓣ Uniquement pour les pays de l'Union Européenne

Ne jetez pas les outils électriques dans les ordures ménagères.

Selon la norme européenne 2012/19/EG relative aux appareils électriques et systèmes électroniques usés et selon son application dans le droit national, les outils électriques usés doivent être récoltés à part et apportés à un recyclage respectueux de l'environnement.

Possibilité de recyclage en alternative à la demande de renvoi :

Le propriétaire de l'appareil électrique est obligé, en guise d'alternative à un envoi en retour, à contribuer à un recyclage effectué dans les règles de l'art en cas de cessation de la propriété. L'ancien appareil peut être remis à un point de collecte dans ce but. Cet organisme devra l'éliminer dans le sens de la Loi sur le cycle des matières et les déchets. Ne sont pas concernés les accessoires et ressources fournies sans composants électroniques.



Ⓝ Enkel voor EU-landen

Elektrisch gereedschap hoort niet bij het huisvuil thuis.

Volgens de Europese richtlijn 2012/19/EG op afgedankte elektrische en elektronische toestellen en omzetting in nationaal recht dienen afgedankte elektrische gereedschappen afzonderlijk te worden verzameld en milieuvriendelijk te worden gerecycleerd.

Recyclagealternatief i.p.v. het verzoek het toestel terug te sturen:

In plaats van het elektrische toestel terug te sturen is alternatief de eigenaar van het toestel gehouden mee te werken aan de adequate recyclage als het eigendom wordt opgegeven. Hiervoor kan het afgedankte toestel eveneens bij een inzamelplaats worden afgegeven waar het toestel wordt verwijderd als bedoeld in de wetgeving in zake afvalverwerking en recyclage. Dit geldt niet voor toebehoorstukken en hulpmiddelen zonder elektrische componenten die bij de afgedankte toestellen zijn bijgevoegd.





Ⓓ

Der Nachdruck oder sonstige Vervielfältigung von Dokumentation und Begleitpapieren der Produkte, auch auszugsweise ist nur mit ausdrücklicher Zustimmung der ISC GmbH zulässig.

Ⓕ

La réimpression ou une autre reproduction de la documentation et des documents d'accompagnement des produits, même incomplète, n'est autorisée qu'avec l'agrément exprès de l'entreprise ISC GmbH.

Ⓝ

Nadruk of andere reproductie van documentatie en geleidepapieren van de producten, geheel of gedeeltelijk, enkel toegestaan mits uitdrukkelijke toestemming van ISC GmbH.



Ⓓ Technische Änderungen vorbehalten

Ⓕ Sous réserve de modifications

Ⓝ Technische wijzigingen voorbehouden





D-Garantie

Wir gewähren Ihnen Garantie gemäß nachstehenden Bedingungen. Die Garantiezeit beträgt drei Jahre und beginnt am Tag des Kaufs. Bitte bewahren Sie den Kassenbon als Nachweis für den Kauf auf. Innerhalb der Garantiezeit beseitigen wir alle Funktionsfehler am Gerät, die nachweisbar auf mangelhafte Ausführung oder Materialfehler zurückzuführen sind. Die dazu benötigten Ersatzteile und die anfallende Arbeitszeit werden nicht berechnet.

Während der Garantiezeit haben Sie die Möglichkeit sich mit dem Servicebüro in Verbindung zu setzen, um eine kostenlose Abholung zu generieren. Nach Ablauf der Garantiezeit besteht die Möglichkeit sich mit dem Servicebüro in Verbindung zu setzen, um eine kostengünstige Reparatur/Austausch zu vereinbaren.

Nach Ablauf der Garantiezeit anfallende Reparaturen sind kostenpflichtig. Ihre gesetzlichen Rechte werden durch diese Garantie nicht eingeschränkt.

Ausschluss:

Die Garantie bezieht sich nicht auf natürliche Abnutzung oder Transportschäden, ferner nicht auf Schäden, die infolge Nichtbeachtung der Montageanleitung und nicht normgemäßer Installation entstanden sind. Der Hersteller haftet nicht für indirekte Folge- und Vermögensschäden.

Durch die Instandsetzung wird die Garantiezeit nicht erneuert oder verlängert. Bei Garantieanspruch, Störungen oder Ersatzteilbedarf wenden Sie sich bitte an:

Service Aldi

Voor de Blanken 21
NL-7963 RP Ruinen
Tel. nederlandstalig: +32 (0)78 151085
Tel. francophone: +32 (0)78 151084
Fax (+32) (0)78 054014
service@einhell.be





F-Garantie

Nous fournissons une garantie de 3 ans pour l'appareil décrit dans le mode d'emploi, en cas de vice de notre produit. Le délai de 3 ans commence avec la transmission du risque ou la prise en charge de l'appareil par le client. La condition de base pour le faire valoir de la garantie est un entretien en bonne et due forme, conformément au mode d'emploi, tout comme une utilisation de notre appareil selon l'application prévue.

Vous conservez bien entendu les droits de garantie légaux pendant ces 3 ans.

La garantie est valable pour l'ensemble de la République Fédérale d'Allemagne ou des pays respectifs du partenaire commercial principal en complément des prescriptions légales locales. Veuillez noter l'interlocuteur du service après-vente compétent pour votre région ou l'adresse mentionnée ci-dessous.

Service Aldi

Voor de Blanken 21

NL-7963 RP Ruinen

Tel. nederlandstalig: +32 (0)78 151085

Tel. francophone: +32 (0)78 151084

Fax (+32) (0)78 054014

service@einhell.be





NL-Garantie

Op het in de handleiding genoemde toestel geven wij 3 jaar garantie voor het geval dat ons product gebreken mocht vertonen. De periode van 3 jaar gaat in met de gevaarovergang of de overname van het toestel door de klant. De garantie kan enkel worden geclaimd op voorwaarde dat het toestel naar behoren is onderhouden en gebruikt conform de handleiding.

Vanzelfsprekend blijven u de wettelijke garantierechten binnen deze 3 jaar behouden.

De garantie geldt voor het grondgebied van de Bondsrepubliek Duitsland of van de respectievelijke landen van de regionale hoofdverdelers als aanvulling van de ter plaatse geldende wettelijke voorschriften. Gelieve zich tot uw contactpersoon van de regionaal bevoegde klantendienst of tot het hieronder vermelde serviceadres te wenden.

Service Aldi

Voor de Blanken 21
NL-7963 RP Ruinen
Tel. nederlandstalig: +32 (0)78 151085
Tel. francophone: +32 (0)78 151084
Fax (+32) (0)78 054014
service@einhell.be

