

- Ⓓ **Gebrauchsanweisung
für Rasentrimmer**
- ⒼⒷ **Operating instructions
Grass Trimmer**
- Ⓘ **Istruzioni per l'uso per
tosaerba a filo**
- ⒹⓀ **Betjeningsvejledning til
græstrimmer**
- ⒸⓁ **Upute za uporabu
trimera za travu**
- ⒼⓊⓈ **Руководство по эксплуатации
для газонного триммера**
- ⒼⓁ **Instrukcja obsługi
Podkaszarka**



1

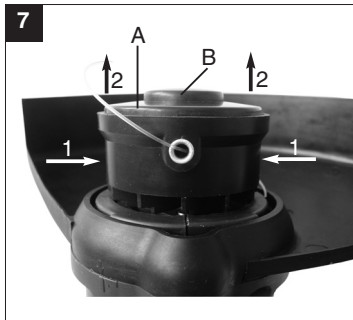
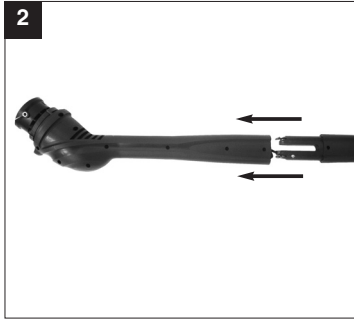


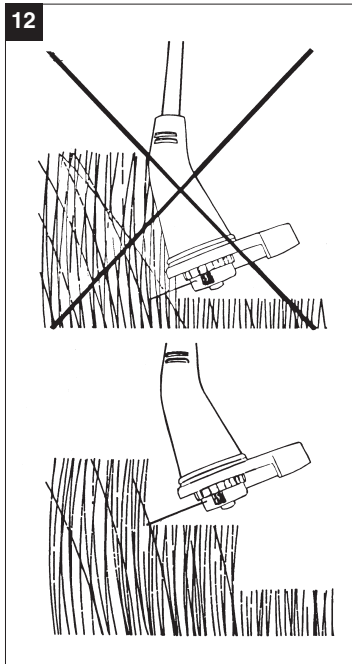
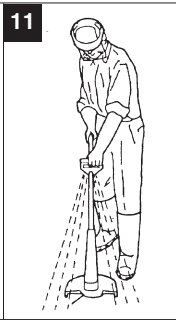
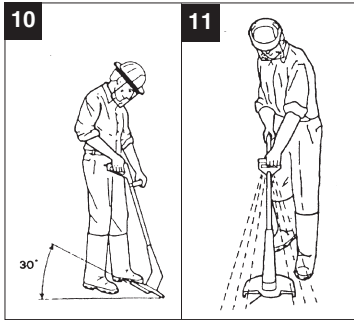
Art.-Nr.: 34.014.20

I.-Nr.: 01016

RT **3525**







Bevor Sie mit diesem Rasentrimmer arbeiten, lesen Sie die nachstehenden Sicherheitsvorschriften und die Bedienungsanleitung aufmerksam durch. Falls Sie das Gerät an andere Personen übergeben sollten, händigen Sie die Bedienungsanleitung bitte mit aus.

Bewahren Sie die Bedienungsanleitung immer gut auf!

Verpackung:

Ihr Gerät befindet sich zum Schutz vor Transportschäden in einer Verpackung. Verpackungen sind Rohstoffe und somit wiederverwendungsfähig oder können dem Rohstoffkreislauf zurückgeführt werden.

1. Sicherheitshinweise



Bitte lesen Sie die Gebrauchsanweisung sorgfältig durch und beachten Sie deren Hinweise. Machen Sie sich anhand dieser Gebrauchsanweisung mit dem Gerät, dem richtigen Gebrauch sowie den Sicherheitshinweisen vertraut.

Bitte bewahren Sie die Hinweise für späteren Gebrauch sicher auf.

Achtung!

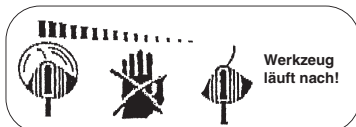
Aus Sicherheitsgründen dürfen Kinder und Jugendliche unter 16 Jahren sowie Personen, die mit dieser Gebrauchsanweisung nicht vertraut sind, den Rasentrimmer nicht benutzen.

- Führen Sie vor jeder Benutzung eine Sichtprüfung des Gerätes durch. Benutzen Sie das Gerät nicht, wenn Sicherheitsvorrichtungen beschädigt oder abgenutzt sind. Setzen Sie nie Sicherheitsvorrichtungen außer Kraft.
 - Verwenden Sie das Gerät ausschließlich entsprechend dem in dieser Gebrauchsanweisung angegebenen Verwendungszweck.
 - Sie sind für die Sicherheit im Arbeitsbereich verantwortlich.
 - Überprüfen Sie das Schneidgut vor Arbeitsbeginn. Entfernen Sie vorhandene Fremdkörper. Achten Sie während des Arbeitens auf Fremdkörper. Sollten Sie dennoch beim Schneiden auf ein Hindernis treffen, setzen Sie bitte die Maschine außer Betrieb und entfernen Sie dieses.
 - Arbeiten Sie nur bei ausreichenden Sichtverhältnissen.
 - Achten Sie beim Arbeiten immer auf sicheren und festen Stand. Achtung beim Rückwärts-
- gehen, Stolpergefahr!
- Lassen Sie das Gerät nie unbeaufsichtigt am Arbeitsplatz liegen. Sollten Sie die Arbeit unterbrechen, lagern Sie bitte das Gerät an einem sicheren Ort.
 - Sollten Sie Ihre Arbeit unterbrechen, um sich zu einem anderen Arbeitsbereich zu begeben, schalten Sie das Gerät, während Sie sich dorthin begeben, unbedingt ab.
 - Benutzen Sie das Gerät nie bei Regen oder in feuchter, nasser Umgebung.
 - Schützen Sie Ihr Gerät vor Feuchtigkeit und Regen.
 - Bevor Sie das Gerät einschalten, überzeugen Sie sich davon, dass der Nylonfaden keine Steine oder andere Gegenstände berührt.
 - Arbeiten Sie immer mit angemessener Kleidung, um so Verletzungen des Kopfes, der Hände, der Füße zu verhindern. Tragen Sie zu diesem Zweck einen Helm, eine Schutzbrille (oder eine Schutzblende), hohe Stiefel (oder festes Schuhwerk und eine lange Hose aus festem Stoff) und Arbeitshandschuhe.
 - Wenn das Gerät in Betrieb ist, halten Sie es unbedingt vom Körper entfernt!
 - Schalten Sie das Gerät nicht ein, wenn es umgedreht ist bzw. wenn es nicht in der Arbeitsstellung ist.
 - Schalten Sie den Motor ab und ziehen Sie den Netzstecker, wenn Sie das Gerät nicht benutzen, Sie es unbewacht lassen, Sie es kontrollieren, das Versorgungskabel beschädigt ist, Sie die Spule entnehmen bzw. austauschen, Sie das Gerät von einem Ort zum anderen transportieren.
 - Halten Sie das Gerät von anderen Personen, insbesondere Kindern und auch von Haustieren fern; im geschnittenen und aufgewirbelten Gras könnten Steine und andere Gegenstände sein.
 - Halten Sie während der Arbeit von anderen Personen und Tieren einen Abstand von mindestens 5 m.
 - Schneiden Sie nicht gegen harte Gegenstände. So vermeiden Sie es, sich zu verletzen und das Gerät zu beschädigen.
 - Verwenden Sie den Rand der Schutzvorrichtung, um das Gerät von Mauern, verschiedenen Oberflächen, sowie zerbrechlichen Dingen fernzuhalten.
 - Verwenden Sie das Gerät nie ohne die Schutzvorrichtung.
- ⚠ ACHTUNG! Die Schutzvorrichtung ist für Ihre Sicherheit und die Sicherheit anderer, sowie für ein korrektes Funktionieren der Maschine wesentlich. Das Nichtbeachten dieser**

D**Vorschrift führt abgesehen davon, dass dadurch eine potentielle Gefahrenquelle geschaffen wird, zum Verlust des Garantieanspruches.**

- Versuchen Sie nicht, die Schneidvorrichtung (Nylonfaden) mit den Händen anzuhalten. Warten Sie immer ab, bis sie von allein anhält.
- Verwenden Sie keinen anderen als den Original-Nylonfaden. Montieren Sie nie metallische Schneideelemente.
- Seien Sie vorsichtig, damit Sie sich nicht an der Vorrichtung, die zum Abschneiden der Fadenslänge dient, verletzen. Nach dem Herausziehen eines neuen Fadens halten Sie die Maschine immer in ihrer normalen Arbeitsposition, bevor sie eingeschaltet wird.
- Achten Sie darauf, dass Luftöffnungen frei von Verschmutzungen sind.
- Ziehen Sie nach dem Gebrauch den Netzstecker und überprüfen Sie die Maschine auf Beschädigung.
- Versuchen Sie nicht, mit dem Gerät Gras zu schneiden, das nicht am Boden wächst; versuchen Sie zum Beispiel nicht, Gras zu schneiden, das an Mauern oder auf Steinen, usw. wächst.
- Im Arbeitsbereich des Rasentrimmers ist der Benutzer Dritten gegenüber für Schäden verantwortlich, die durch die Benutzung des Gerätes verursacht werden.
- Überqueren Sie mit eingeschaltetem Gerät keine Straßen oder Kieswege.
- Wenn Sie das Gerät nicht benutzen, bewahren Sie es an einem trockenen und für Kinder unzugänglichen Ort auf.
- Verwenden Sie das Gerät nur so, wie es in dieser Bedienungsanleitung beschrieben ist und halten Sie es immer senkrecht zum Boden. Jede andere Stellung ist gefährlich.
- Überprüfen sie regelmäßig, ob die Schrauben richtig angezogen sind.
- Die Netzspannung muss mit der Spannung übereinstimmen, die auf dem Datenschild angegeben ist.
- Die Anschlussleitung muss regelmäßig auf Anzeichen einer Verletzung oder Alterung untersucht werden. Das Gerät darf nicht benutzt werden, falls der Zustand der Anschlussleitung nicht einwandfrei ist.
- Die verwendeten Anschlussleitungen dürfen nicht leichter als leichte Gummischlauchleitungen HO7RN-F nach DIN 57282/VDE 0282 sein und müssen einen Mindestdurchmesser von 1,5 mm² aufweisen. Die Steckverbindungen müssen Schutzkontakte aufweisen und die Kupplung muss spritzwassergeschützt sein.
- Wird die Leitung während des Gebrauchs beschädigt, trennen Sie sie sofort vom Netz. DIE LEITUNG NICHT BERÜHREN, BEVOR SIE VOM NETZ GETRENNT IST.
- Wenn die Anschlussleitung beschädigt wird, muss sie vom Hersteller oder seinem Kundendienstvertreter ersetzt werden, um Gefährdungen zu vermeiden.
- Das Gerät darf nur über eine Fehlerstrom-Schutzeinrichtung (RCD) mit einem Auslösestrom von max. 30 mA versorgt werden.
- Die zu schneidende Fläche immer von Kabeln und anderen Gegenständen frei halten.
- Muss das Gerät zum Transport angehoben werden, ist der Motor abzustellen und der Stillstand des Werkzeuges abzuwarten. Vor dem Verlassen des Gerätes ist der Motor stillzusetzen und der Netzstecker zu ziehen.
- Bevor Sie das Gerät an das Stromnetz anschließen, versichern Sie sich, dass keines der drehenden Elemente beschädigt ist und die Fadenrolle korrekt eingesetzt und befestigt ist.
- Während des Betriebs dürfen Sie auf keinen Fall gegen harte Gegenstände schneiden, nur so vermeiden Sie Verletzungen des Bedieners und Schäden am Gerät.
- Für die Instandhaltung nur Original-Ersatzteile verwenden.
- Reparaturen dürfen nur von einem Elektrofachmann durchgeführt werden.
- Vor Inbetriebnahme der Maschine und nach irgendwelchem Aufprall, prüfen Sie sie auf Anzeichen von Verschleiß oder Beschädigung, und lassen Sie notwendige Reparaturen durchführen.
- Halten Sie immer Hände und Füße von der Schneideeinrichtung entfernt, vor allem, wenn Sie den Motor einschalten.
- Nach dem Herausziehen eines neuen Fadens halten Sie die Maschine immer in ihre normale Arbeitsposition, bevor Sie eingeschaltet wird.
- Benutzen Sie nie Ersatz- und Zubehörteile, die vom Hersteller nicht vorgesehen oder empfohlen sind.
- Ziehen Sie den Netzstecker ab vor Prüfungen, Reinigungen oder Arbeiten an der Maschine und wenn sie nicht im Gebrauch ist.
- Benutzen Sie die Maschine nur bei Tageslicht oder mit ausreichender künstlicher Beleuchtung.

⚠ Achtung: Nach dem Ausschalten rotiert der Nylonfaden noch einige Sekunden nach!



2. Gerätebeschreibung (siehe Bild 1)

1. Netzkabel
2. Kabelzugentlastung
3. Ein/Aus-Schalter
4. Oberer Handgriff
5. Vorderer Handgriff
6. Fadenspule
7. Schutzhaube

3. Erklärung des Hinweisschildes (siehe Bild 2) auf dem Gerät

- A:** Warnung!
B: Augenschutz tragen!
C: Vor Feuchtigkeit schützen!
D: Vor Inbetriebnahme lesen Sie die Gebrauchsanweisung!
E: Vor der Prüfung einer beschädigten Anschlussleitung Netzstecker ziehen!
F: Dritte aus dem Gefahrenbereich fernhalten!
G: Werkzeug läuft nach!

4. Technische Daten

Netzspannung:	230 V ~ 50 Hz
Leistung	350 Watt
Schnittkreis	Ø 25 cm
Umdrehungen n_0	11.700 min ⁻¹
Schneidfaden	Ø 1,2 mm
Schalldruckpegel L_{pA}	73,8 dB
Schalleistungspegel L_{WA}	96 dB
Vibration a_{hv}	≤ 2,5 m/s ²
Gewicht	1,6 kg

Das Geräusch der Maschine kann 85 dB(A) überschreiten. In diesem Fall sind Schallschutzmaßnahmen für den Bedienenden erforderlich. Das Geräusch wurde nach EN 786 gemessen.

D

Der Wert der am Griff ausgesendeten Schwingungen wurde nach EN 786 ermittelt.

5. Zusammenbau des Rasentrimmers

- Beide Gehäuseteile ineinanderstecken (Bild 2). Bitte darauf achten, dass das Kabel nicht eingeklemmt wird.
Hinweis: Die Gehäuseteile können anschließend nicht mehr ohne Werkzeuge zerlegt werden.
- Die Schutzhaube (7) über die Fadenspule auf den Motorkopf stecken (siehe Markierung Bild 3).
- Die Schutzhaube im Uhrzeigersinn um 90° bis zur nächsten Markierung drehen (Bild 4) und mit der beiliegenden Schraube befestigen (Bild 5).
Hinweis: Achten Sie darauf, dass die Schutzhaube beim Drehen plan auf dem Motorgehäuse aufliegt.

6. Ordnungsgemäßer Gebrauch

Das Gerät ist zum Schneiden von Rasen, kleinen Grasflächen im privaten Haus- und Hobbygarten bestimmt.

Als Geräte für den privaten Haus- und Hobbygarten werden solche angesehen, die nicht in öffentlichen Anlagen, Parks, Sportstätten, an Straßen und in der Land- und Forstwirtschaft eingesetzt werden. Die Einhaltung der vom Hersteller beigefügten Gebrauchsanweisung ist Voraussetzung für den ordnungsgemäßen Gebrauch des Gerätes.

Achtung! Wegen Gefahr von Personen und Sachschaden darf das Gerät nicht zum Zerkleinern im Sinn von Kompostieren verwendet werden.

7. Inbetriebnahme

Der Rasentrimmer ist nur zum Schneiden von Rasen bestimmt.

Der Rasentrimmer besitzt ein teilautomatisches Fadenverlängerungssystem. Bei jeder Betätigung wird der Faden automatisch verlängert, damit Sie immer mit der optimale Schnittbreite Ihren Rasen kürzen. Dazu tippen Sie bitte mit dem Gerät kurz auf den Boden.

Bitte berücksichtigen Sie, dass der Verschleiß des Fadens durch häufige Betätigung der Fadenverlängerungsautomatik erhöht wird.

D**Hinweis:**

Wenn Ihre Maschine zum ersten Mal in Betrieb genommen wird, wird das eventuell überstehende, überschüssige Ende des Schnitfadens von der Schneidklinge der Schutzhaube gekürzt.

Ist der Faden bei der ersten Inbetriebnahme zu kurz, drücken Sie den Knopf an der Fadenspule und ziehen den Faden kräftig heraus. Beim ersten Anlauf wird der Schnitfaden automatisch auf optimale Länge gekürzt.

Um die höchste Leistung von Ihrem Rasentrimmer zu erhalten, sollten Sie bitte den folgenden Anweisungen folgen:

- Verwenden Sie den Rasentrimmer nicht ohne Schutzvorrichtung.
- Mähen Sie nicht, wenn das Gras nass ist. Die besten Ergebnisse erzielen Sie bei trockenem Gras.
- Das Netzkabel an das Verlängerungskabel anschließen und dieses am Handgriff einhängen (Bild 6).
- Um Ihren Rasentrimmer einzuschalten, drücken Sie den Ein/Ausschalter (Bild 1 Pos. 3).
- Um Ihren Rasentrimmer auszuschalten, lassen Sie den Ein/Aus Schalter (Bild 1 / Pos.3) wieder los.
- Den Rasentrimmer nur dann an das Gras annähern, wenn der Schalter gedrückt ist, d.h. wenn der Rasentrimmer in Betrieb ist.
- Um richtig zu schneiden, das Gerät seitlich schwenken und Vorwärtsgen. Halten Sie den Rasentrimmer dabei um ca. 30° geneigt (siehe Bild 10 und Bild 11).
- Bei langem Gras muss das Gras von der Spitze aus stufenweise kürzer geschnitten werden (siehe Bild 12).
- Nutzen Sie die Kantenführung, sowie die Schutzhaube, um einen unnötigen Fadenverschleiß zu vermeiden.
- Halten Sie den Rasentrimmer fern von harten Gegenständen, um einen unnötigen Fadenverschleiß zu vermeiden.

8. Austausch der Fadenspule

ACHTUNG! Vor Austausch der Fadenspule unbedingt Netzstecker ziehen!

- Drücken Sie seitlich auf die gekennzeichneten Felder der Spulenabdeckung (A) und entnehmen diese mit der Spule (B / Bild 7).

Achten Sie darauf, dass die Feder nicht verloren geht.

- Führen Sie die Fadenenden der neuen Spule durch die Ösen der Spulenaufnahme (Bild 8).
- Setzen Sie die Spulenabdeckung mit der Spule wieder in die Spulenaufnahme ein (Bild 9).
- Druckknopf drücken und Faden bis zum Rand der Schutzhaube herausziehen.
- Beim ersten Anlauf des Schneidkopfes wird der Faden auf die richtige Länge abgeschnitten.

Achtung! Weggeschleuderte Teile des Nylonfadens können zu Verletzungen führen!

9. Wartung und Pflege

- Vor dem Abstellen und Reinigen den Rasentrimmer ausschalten und den Netzstecker ziehen.
- Ablagerungen an der Schutzabdeckung mit einer Bürste entfernen.
- Den Kunststoffkörper und die Kunststoffteile mit leichtem Haushaltsreiniger und einem feuchten Tuch säubern.
- Verwenden Sie für die Reinigung keine aggressiven Mittel oder Lösungsmittel!
- Den Rasentrimmer nie mit Wasser abspritzen. Vermeiden Sie unbedingt ein Eindringen von Wasser in das Gerät.

10. Störungen

- Gerät läuft nicht: Überprüfen Sie, ob das Netzkabel ordnungsgemäß angeschlossen ist und prüfen Sie die Netzsicherungen. Falls das Gerät trotz vorhandener Spannung nicht funktioniert, senden Sie es bitte an die angegebene Kundendienstadresse.

11. Entsorgung

- **Achtung!** Der Rasentrimmer und dessen Zubehör bestehen aus verschiedenem Material, wie z. B. Metall und Kunststoffe. Führen Sie defekte Bauteile der Sondermüllentsorgung zu. Fragen Sie im Fachgeschäft oder in der Gemeindeverwaltung nach!

12. Ersatzteilbestellung

Bei der Ersatzteilbestellung sollten folgende Angaben gemacht werden:

- Typ des Gerätes
- Artikelnummer des Gerätes
- Ident- Nummer des Gerätes
- Ersatzteil- Nummer des erforderlichen Ersatzteils

Aktuelle Informationen und Preise finden Sie unter www.isc-gmbh.info

Ersatz-Fadenspule **Art.-Nr.: 34.050.45**

GB

Before you work with this grass trimmer, carefully read the following safety information and the operating instructions.
If you give the equipment to any other persons, give them the operating instructions as well.

Keep these instructions in a safe place.

Packaging:

Your tool is packaged to protect it from damage in transit.
Packaging is raw material and can therefore be reused or returned to the raw material system.

1. Safety Information



Please read the directions for use carefully and observe the information provided. It is important to consult these instructions in order to acquaint yourself with the machine, its proper use and safety precautions.

Keep the instruction manual in a safe place for later use.

Important!

For safety reasons, the grass trimmer is not to be used by children, young people under 16 years of age, or any other persons who are not acquainted with these directions for use.

- Always inspect the machine visually before using it. Do not use the machine if safety devices are damaged or worn. Never disable safety devices.
- Use the machine only for the purposes indicated in these directions for use.
- You are responsible for safety in the work area.
- Before you begin your work, examine the material you want to cut. Remove any foreign bodies. Continue to watch out for foreign bodies while you are working. If you come across any foreign bodies while cutting, turn off the machine and remove the items in question.
- Work only when visibility is adequate.
- Make sure you stand squarely at all times while working. Be careful when walking backwards. Tripping hazard!
- Never leave the machine unsupervised in the work area. If you stop work for a while, leave the machine in a safe place.
- If you stop your work in order to go to another

area to work, you must make sure that the machine is switched off while you are going there.

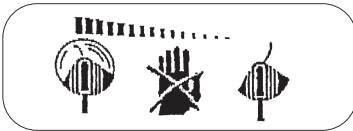
- Never use the machine while it is raining or in damp or wet surroundings.
- Protect your machine against moisture and rain.
- Before you switch on the machine, check that the nylon line will not touch any stones or other objects.
- Always wear suitable working clothes to prevent injuries to the head, hands and feet. For this purpose wear a helmet, safety goggles (or visor), high boots (or strong shoes and long trousers made of tough fabric) and work gloves.
- When the machine is in operation, you must always hold it away from your body!
- Do not switch on the machine when it is turned around or when it is not in working position.
- Switch off the motor and pull out the power plug when the machine is not being used, when you leave it unsupervised, when checking the machine, if the power cable is damaged, when removing or replacing the spool, or when transporting the machine from one place to another.
- Keep the machine away from other people, especially children, and from pets. There may be stones and other objects in the grass that is cut and thrown up.
- When you are working, keep a distance of at least 5 m from other persons and pets.
- Do not cut against hard objects. This will help you to prevent causing injury to yourself and damage to the machine.
- Use the edge of the guard to keep the machine away from walls, different surfaces and fragile objects.
- Never use the tool without the guard

⚠ IMPORTANT! The protective equipment is there to ensure your safety and the safety of others. It is also essential for the machine to work correctly. Failure to comply with this instruction will invalidate your warranty as well as create a potential source of danger.

- Never use your hands to try to stop the cutting unit (nylon line). Always wait for it to stop by itself.
- Never use any nylon line other than the original nylon line. Never mount metal cutting elements.
- Beware of injuring yourself on the device for cutting the line to length. After you pull out a new line, always turn the machine to its normal working position before switching on.

- Make sure that the air vents are free of dirt.
- Disconnect the machine from the mains after use and check the machine for damage.
- Do not try to use the machine to cut grass which is not growing on the ground; for example, do not try to cut grass growing on walls or stones, etc.
- The person operating the grass trimmer is liable for any damages sustained by third parties within the machine's working radius as a result of its use.
- Do not cross roads or gravel paths with the machine switched on.
- When you are not using the machine, keep it in a dry place out of the reach of children.
- Use the machine only in the way described in these operating instructions and always hold it perpendicular to the ground. Every other position is dangerous.
- Check at regular intervals that the screws are properly tightened.
- The mains supply must be the same as the voltage indicated on the rating plate.
- The power cable must be examined regularly for signs of damage or ageing. Do not use the machine if the power cable is in a less than perfect condition.
- The power cables used are not to be of a lighter duty class than light rubber-insulated HO7RN-F in accordance with DIN 57282/VDE 0282 and they must have a minimum diameter of 1.5 mm². Plug connections must have earthing contacts and the coupling must be protected from rainwater.
- If the cable is damaged during operation, disconnect it immediately from the power supply. **DO NOT TOUCH THE CABLE BEFORE IT IS DISCONNECTED FROM THE POWER SUPPLY.**
- To prevent danger, damaged power cables must be replaced by the manufacturer or a service company authorized by the manufacturer.
- The machine may only be powered via an earth-leakage circuit breaker (RCD) with a maximum operating current of 30 mA.
- The area to be cut must always be kept cleared of cables and other objects.
- If the machine has to be lifted for transporting, be sure to switch off the motor first and wait for the cutter to come to a standstill. Each time before you leave the machine, switch off the motor and pull out the power plug.
- Before you connect the machine to the power supply, make sure that none of the rotating components is damaged and that the line reel is properly inserted and secured
- Under no circumstances are you to cut against hard objects during use. This is imperative to prevent injury to yourself and damage to the machine.
- Use only original replacement parts for repairs.
- Repairs may only be carried out by a qualified electrician.
- Before starting up the machine, and after any collision, check the machine for signs of wear or damage and have any necessary repairs carried out.
- Always keep your hands and feet away from the cutting unit, especially when switching the motor on.
- After you pull out a new line, always turn the machine to its normal working position before switching on.
- Never use spare parts and accessories which are not provided or recommended by the manufacturer.
- Pull out the mains plug before checking, cleaning or doing any work on the machine and when it is not being used.
- Use the machine only in broad daylight or in well-lit conditions.

⚠ Please note: The nylon line continues to rotate for a few seconds after the motor is switched off.



2. Layout (see Fig. 1)

1. Power cable
2. Cable strain-relief clamp
3. ON/OFF switch
4. Upper Handle
5. Front grip
6. Line spool
7. Guard hood

GB

3. Symbols used on the appliance (see Figure 2)

- A:** Warning!
B: Wear eye protection!
C: Protect from moisture!
D: Read the instruction manual before starting!
E: Pull out the mains plug before checking a damaged power cable!
F: Keep other people out of the danger area!
G: The tool continues to run!

4. Technical data

Voltage:	230 V ~ 50 Hz
Performance	350 W
Cutting circle	Ø 25 cm
Revolutions n_0	11,700 rpm
Cutting line	Ø 1.2 mm
Sound pressure level L_{pA}	73.8 dB
Sound power level, L_{WA}	96 dB
Vibration a_{HV}	$\leq 2.5 \text{ m/s}^2$
Weight	1.6 kg

The machine may exceed 85 dB (A). The operator will require noise protection measures if this is the case. The noise generated by this machine was measured in accordance with EN 786.

The value of the vibrations emitted by the handle was determined in compliance with EN 786.

5. Assembling the grass trimmer

- Plug the two housing parts into each other (Fig. 2). Make sure that the cable is not jammed.
Note: After assembly, the housing parts can only be taken apart with tools.
- Plug the guard hood (7) on to the motor head above the line spool (see marking in Figure 3).
- Turn the guard hood clockwise through 90° to the next mark (Figure 4) and secure with the supplied screw (Figure 5). **Note:** When turning the guard hood, make sure that it rests horizontally on the motor housing.

6. Proper use

The trimmer is designed for cutting lawns and small areas of grass in private and hobby gardens. Tools for private and hobby gardens are not suitable for use in public facilities, parks and sport centers, along roadways, on farms or in the forestry sector. For the tool to be used properly it is imperative to follow the instructions set out in the manufacturer's directions for use.

Important! It is prohibited to use the tool to chop material for composting because of the potential danger to persons and property.

7. Starting up

The grass trimmer is designed only to cut grass. The grass trimmer has a semi-automatic line extension system. Each time you activate the semi-automatic line extension system, the line is automatically extended to ensure that you can cut your lawn with the perfect cutting width at all times. You can activate the line extension system with a short tap of the machine against the ground. Please note that the more often you activate the semi-automatic line extension system, the more the line will wear.

Note:

If the line is too long when you use the machine for the first time, the surplus end of it will be cut by the blade on the safety hood.

If the line is too short when you start the machine for the first time, press the knob on the line spool and pull the line hard. When you then start the machine for the first time the line will be cut to the perfect length automatically.

To obtain maximum performance from your grass trimmer, please follow the instructions given below:

- Never use the grass trimmer without the guard.
- Do not mow grass when it is wet. The best results are achieved with dry grass.
- Connect the power cable to the extension cable and attach it in the handle (Fig. 6).
- To switch on your grass trimmer, press the safety ON/OFF switch (Fig. 1/Item 3).
- To switch off your grass trimmer, let go of the ON/OFF switch (Fig. 1/Item 3).
- Do not allow the grass trimmer near the grass until the switch is pressed, i.e. the grass trimmer is in operation.

- To cut properly, swing the machine sideways while moving forwards. Keep the grass trimmer inclined at an angle of approx. 30° while you do so (see Figs. 10 and 11).
- If the grass is long, the grass must be cut shorter in stages, starting from the tip (see Fig. 12).
- Use the edge guide and the guard hood to prevent unnecessary wear on the line.
- To avoid unnecessary wear on the line, keep the grass trimmer away from hard objects.

8. Replacing the line spool

IMPORTANT! Make sure that you pull out the power plug before exchanging the line spool!

- Press the sides of the spool cover (A) as shown and remove it with the spool (B / Figure 7). Make sure that you do not lose the spring.
- Thread the ends of the line on the new spool through the eyelets in the spool receptacle (Fig. 8).
- Fit the spool cover and spool back into the spool mounting (Fig. 9).
- Press the pushbutton and pull the line out to the edge of the guard hood.
- The line will be cut to the correct length when the cutting head starts up again.

Important. Bits of the nylon line could cause injury when being flung out.

9. Cleaning and maintenance

- Switch off and unplug the grass trimmer before putting it away or cleaning it.
- Remove deposits from the guard hood with a brush.
- Clean the plastic body and plastic parts with a mild household detergent and a damp cloth.
- Never use aggressive agents or solvents for cleaning purposes!
- Never spray down the grass trimmer with water. Prevent water getting into the trimmer at all cost.

10. Faults

- The machine does not work: Check that the power cable is connected properly and check the mains fuses. If the machine will not work in spite of the voltage supply being OK, please send it to the specified after-sales service address.

11. Waste disposal

- **Please note**
The grass trimmer and its accessories are made of various types of material such as metal and plastic.
Defective components must be disposed of as special waste.
Ask your dealer or your local council.

12. Ordering replacement parts

Please quote the following data when ordering replacement parts:

- Type of machine
- Article number of the machine
- Identification number of the machine
- Replacement part number of the part required

For our latest prices and information please go to www.isc-gmbh.info

Spare line spool Art. No.: 34.050.45



Prima di lavorare con questo tosaerba a filo, leggete attentamente le seguenti norme di sicurezza e le istruzioni per l'uso.
Se date l'apparecchio ad altre persone consegnate loro le istruzioni per l'uso insieme all'apparecchio.

Conservate sempre con cura le istruzioni per l'uso!

Imballaggio

Il vostro apparecchio si trova in un imballaggio per proteggerlo da danni dovuti al trasporto.
Gli imballaggi rappresentano materie prime e per questo possono essere riutilizzati o riciclati.

1. Avvertenze di sicurezza



Leggete attentamente le istruzioni per l'uso ed osservatene le avvertenze. Con l'aiuto di queste istruzioni per l'uso, familiarizzate con l'apparecchio, il suo uso corretto e le avvertenze di sicurezza. Tenete con cura le istruzioni per usarle anche in futuro.

Attenzione!

Per motivi di sicurezza è proibito l'uso del tosaerba a filo a bambini e ragazzi al di sotto dei 16 anni e alle persone che non conoscano bene queste istruzioni per l'uso.

- Prima di ogni uso effettuate un controllo visivo dell'apparecchio. Non usate l'apparecchio se i dispositivi di sicurezza sono danneggiati o usurati. Non escludete mai i dispositivi di sicurezza.
- Utilizzate l'apparecchio esclusivamente per lo scopo indicato in queste istruzioni per l'uso.
- Siete responsabili per la sicurezza nella zona di lavoro.
- Prima di iniziare a lavorare controllate la superficie da tagliare. Togliete gli eventuali corpi estranei. Mentre lavorate fate attenzione ai corpi estranei. Se tuttavia mentre tagliate dovete incontrare un ostacolo, spegnete il tosaerba e toglietelo.
- Lavorate solamente in condizioni di sufficiente visibilità.
- Mentre lavorate accertatevi sempre di essere in posizione stabile e sicura. Fate attenzione nel camminare all'indietro, pericolo di inciampare!

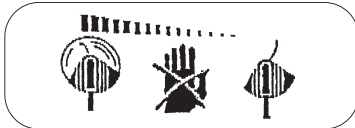
- Non lasciate mai l'apparecchio incustodito sul posto di lavoro. Se dovete interrompere il lavoro, mettetelo in un posto sicuro.
- Se dovete interrompere il lavoro per andare in un'altra zona di lavoro, spegnete assolutamente l'apparecchio mentre vi spostate.
- Non usate mai l'apparecchio in caso di pioggia o in ambiente umido o bagnato.
- Proteggete l'apparecchio dall'umidità e dalla pioggia.
- Prima di accendere l'apparecchio, assicuratevi che il filo di nylon non tocchi pietre od altri oggetti.
- Lavorate sempre indossando indumenti adeguati, per evitare così lesioni alla testa, alle mani o ai piedi. A questo scopo indossate il casco, gli occhiali protettivi (o una visiera protettiva), stivali alti (oppure scarpe chiuse e pantaloni lunghi di stoffa robusta) e guanti da lavoro.
- Quando l'apparecchio è in funzione, tenetelo assolutamente lontano dal corpo!
- Non accendete l'apparecchio se è girato oppure se non è in posizione di lavoro.
- Spegnete il motore e staccate la spina dalla presa di corrente se non usate l'apparecchio, se lo lasciate incustodito, se lo controllate, se il cavo di alimentazione è danneggiato, se togliete o cambiate la bobina, se trasportate l'apparecchio da un luogo all'altro.
- Tenete l'apparecchio lontano da altre persone, in particolare dai bambini ed anche dagli animali domestici; nell'erba tagliata e scagliata all'intorno potrebbero trovarsi pietre ed altri oggetti.
- Mentre lavorate tenete una distanza di almeno 5 m da altre persone ed animali.
- Non tagliate contro oggetti duri. In questo modo evitate di ferirvi e di danneggiare l'apparecchio.
- Usate il bordo del dispositivo di protezione per tenere l'apparecchio lontano da muri, superfici diverse ed oggetti fragili.
- Non usate mai l'apparecchio senza il dispositivo di protezione.

⚠ ATTENZIONE! Il dispositivo di protezione è essenziale per la sicurezza vostra e degli altri nonché per il corretto funzionamento dell'apparecchio. La mancata osservanza di questa norma comporta la perdita del diritto di garanzia, a parte il fatto che ne deriva una fonte potenziale di pericolo.

- Non cercate di fermare il dispositivo di taglio (il filo di nylon) con le mani. Aspettate sempre che si sia fermato da solo.
- Non usate altri fili di nylon se non quello

- originale. Montate gli elementi da taglio metallici.
- State attenti a non ferirvi con il dispositivo che serve ad accorciare la lunghezza del filo. Dopo avere estratto un filo nuovo, tenete sempre l'apparecchio nella sua normale posizione di lavoro prima di accenderlo.
 - Fate attenzione che le fessure di aerazione non siano coperte da sporco.
 - Una volta finito di usare l'apparecchio staccate la spina dalla presa e controllate che esso non presenti danni.
 - Con l'apparecchio non cercate di tagliare l'erba che non cresce per terra; non cercate per esempio di tagliare erba che cresce sui muri o sui sassi ecc.
 - Nella zona di lavoro del tosaerba a filo l'utilizzatore è responsabile nei confronti di terzi per danni derivati dall'uso dell'apparecchio.
 - Con l'apparecchio acceso non attraversate strade o viottoli con ghiaio.
 - Se non usate l'apparecchio tenetelo in un luogo asciutto e non accessibile ai bambini.
 - Usate l'apparecchio solo come descritto nelle istruzioni per l'uso e tenetelo sempre in posizione verticale rispetto al terreno. Ogni altra posizione è pericolosa.
 - Controllate regolarmente che le viti siano serrate in modo corretto.
 - La tensione di rete deve corrispondere con la tensione indicata sulla targhetta dei dati.
 - Si deve controllare regolarmente che il cavo di alimentazione non presenti danni o segni di alterazione. L'apparecchio non deve venire usato se lo stato del cavo di collegamento non sia in perfetto stato.
 - I cavi di collegamento usati non devono essere più leggeri dei cavi in tubolare di gomma leggeri HO7RN-F secondo la norma DIN 57282/VDE 0282 e presentare un diametro minimo di 1,5 mm². I collegamenti ad innesto devono presentare dei contatti protetti e l'accoppiamento deve essere protetto dagli spruzzi di acqua.
 - Se il cavo viene danneggiato durante l'uso staccate subito la spina dalla presa di corrente. **NON TOCCATE IL CAVO PRIMA DI AVERLO STACCATO DALLA SPINA.**
 - Se il cavo di alimentazione viene danneggiato, deve essere sostituito dal produttore o dal suo rappresentante per il servizio di assistenza in modo da evitare incidenti.
 - L'apparecchio deve venire alimentato soltanto tramite un dispositivo di protezione per correnti di guasto (RCD) con una corrente di apertura max. di 30 mA.
 - Tenete la superficie da tagliare sempre libera da cavi e da altri oggetti.
 - Se l'apparecchio deve venire sollevato per essere trasportato, spegnete il motore ed aspettate che l'utensile si fermi. Prima di allontanarvi dall'apparecchio dovete spegnere il motore e staccare la spina dalla presa di corrente.
 - Prima di collegare l'apparecchio alla rete di corrente assicuratevi che nessun elemento rotante sia danneggiato e che la bobina del filo sia inserita e fissata correttamente.
 - Durante l'esercizio non dovete assolutamente tagliare contro oggetti duri, perché solo in questo modo evitate lesioni all'operatore e danni all'apparecchio.
 - Per la manutenzione usate solamente ricambi originali.
 - Le riparazioni devono essere eseguite solamente da un elettricista.
 - Prima di mettere in funzione l'apparecchio e dopo un eventuale urto, controllate che non ci siano tracce di usura o danni e fate eseguire le riparazioni necessarie.
 - Tenete sempre le mani ed i piedi lontani dal dispositivo di taglio, soprattutto quando accendete il motore.
 - Dopo avere estratto un filo nuovo, tenete sempre l'apparecchio nella sua normale posizione di lavoro prima di accenderlo.
 - Non usate mai ricambi od accessori che non siano previsti o consigliati dal produttore.
 - Staccate la spina dalla presa di corrente prima di eseguire operazioni di controllo, di pulizia e di lavoro all'apparecchio e quando non viene usato.
 - Usate l'apparecchio solo con la luce del giorno o con un'illuminazione artificiale sufficiente.

⚠ Attenzione: dopo avere spento il motore, il filo di nylon continua a ruotare per alcuni secondi!





2. Descrizione dell'apparecchio (vedi Fig. 1)

1. Cavo di alimentazione
2. Dispositivo di eliminazione della trazione dal cavo
3. Interruttore ON/OFF
4. Impugnatura superiore
5. Impugnatura anteriore
6. Bobina del filo
7. Calotta protettiva

3. Spiegazione della targhetta di avvertenze (vedi Fig. 2) sull'apparecchio

- A** Avvertimento!
B Indossare occhiali protettivi!
C Proteggere dall'umidità!
D Leggere le istruzioni per l'uso prima della messa in esercizio!
E Staccare la spina dalla presa di corrente prima di controllare un cavo di alimentazione danneggiato!
F Tenere lontane le altre persone dalla zona di pericolo!
G L'utensile continua a ruotare dopo avere spento il motore!

4. Caratteristiche tecniche

Tensione di rete:	230 V ~ 50 Hz
Potenza	350 Watt
Diametro di taglio	Ø 25 cm
Giri n_0	11,700 min ⁻¹
Filo da taglio	Ø 1,2 mm
Livello di pressione acustica L_{pA}	73,8 dB
Livello di potenza acustica L_{WA}	96 dB
Vibrazione a_{HV} :	≤ 2,5 m/s ²
Peso	1,6 kg

Il rumore dell'apparecchio può superare gli 85 dB(A). In questo caso è necessario che l'utilizzatore prenda delle misure di protezione dal rumore. Il rumore viene misurato secondo EN 786.

Il valore delle vibrazioni emesse sull'impugnatura è stato rilevato secondo EN 786.

5. Montaggio del tosaerba a filo

- Infilate le due parti dell'involucro l'una nell'altra (Fig. 2). Fate attenzione che il cavo non venga incastrato. **Avvertenza:** Le parti dell'involucro non possono poi più venire separate senza servirsi di utensili.
- Inserite la calotta protettiva (7) sulla testa del motore al sopra della bobina (si veda la tacca in Fig. 3).
- Ruotate la calotta protettiva in senso orario di 90° fino alla tacca successiva (Fig. 4) e fissatela con la vite acclusa (Fig. 5). **Avvertenza:** Fate attenzione che la calotta protettiva sia posizionata in piano sulla carcassa del motore durante la rotazione.

6. Uso corretto

L'apparecchio è concepito per tagliare l'erba di giardini e piccole superfici erbose di giardini privati. Si considerano utensili per giardini privati quelli che non vengono usati in giardini pubblici, parchi, impianti sportivi, lungo le strade, nell'agricoltura e nell'economia forestale. Il rispetto delle istruzioni per l'uso fornite dal produttore è una condizione per l'uso corretto dell'apparecchio.

Attenzione! In considerazione del pericolo per persone e cose, l'apparecchio non deve essere usato per sminuzzare rifiuti organici per il compostaggio.

7. Messa in esercizio

Il tosaerba a filo è concepito solo per tagliare l'erba del giardino. Il tosaerba è dotato di un sistema di allungamento del filo parzialmente automatico. Ad ogni azionamento di tale sistema, il filo viene allungato automaticamente in modo da permettere di tagliare l'erba sempre con la larghezza di taglio ottimale. A tal scopo premete brevemente l'apparecchio con cautela sul terreno. Tenete presente che l'usura del filo viene aumentata da un uso frequente dell'allungamento automatico.

Avvertenza!

Se l'attrezzo è messo in esercizio per la prima volta, l'eventuale estremità del filo di taglio eccessiva viene accorciata dalla lama tagliente della calotta protettiva.

Se alla prima messa in esercizio il filo è troppo corto, premete il bottone sulla bobina ed estraete con forza il filo. Alla prima messa in moto il filo di taglio viene automaticamente accorciato alla lunghezza ottimale.

Per ottenere i migliori risultati dal vostro tosaerba a filo, dovete seguire le seguenti istruzioni.

- Non usate il tosaerba senza dispositivo di protezione.
- Non tagliate l'erba se è bagnata. I risultati migliori si ottengono se l'erba è asciutta.
- Collegate il cavo di alimentazione alla prolunga ed agganciate questa all'impugnatura (Fig. 6).
- Per accendere il tosaerba premete l'interruttore ON/OFF (Fig. 1 Pos. 3).
- Per spegnere il tosaerba lasciate andare l'interruttore ON/OFF (Fig. 1 / Pos. 3).
- Avvicinate l'apparecchio all'erba solo quando l'interruttore è premuto, cioè quando il tosaerba è in funzione.
- Per tagliare in modo corretto, fate oscillare l'apparecchio di lato e camminate in avanti. Nel fare questo tenete il tosaerba inclinato di ca. 30° (vedi Fig. 10 e Fig. 11).
- In caso di erba alta, questa deve venire tagliata a più riprese cominciando dall'alto (vedi Fig. 12).
- Usate la guida per bordo e la calotta protettiva per evitare un'usura superflua del filo.
- Tenete il tosaerba lontano da oggetti duri per evitare l'usura superflua del filo.

8. Sostituzione della bobina

ATTENZIONE! Prima di sostituire la bobina staccate assolutamente la spina dalla presa di corrente!

- Premete lateralmente sui punti contrassegnati della copertura della bobina (A) ed estraetela con la bobina (B / Fig. 7). Fate attenzione a non perdere la molla.
- Infilate le estremità del filo della nuova bobina attraverso le fessure della sua sede (Fig. 8).
- Rimettete la copertura con la bobina nella sua sede (Fig. 9).
- Premere il bottone e tirare fuori il filo fino al bordo della calotta protettiva.
- Quando la testa di taglio si mette in moto, il filo viene tagliato nella lunghezza giusta.

Attenzione! Le parti del filo di nylon scagliate all'intorno possono causare lesioni!

9. Manutenzione e cura

- Prima di pulire e mettere via il tosaerba spenetelo e staccate la spina dalla presa di corrente.
- Togliete con una spazzola i depositi sulla copertura di protezione.
- Pulite il corpo e le parti in plastica con un leggero detergente domestico ed un panno umido.
- Per la pulizia non usate mezzi aggressivi o solventi!
- Non pulite mai il tosaerba con spruzzi d'acqua. Evitate assolutamente che l'acqua penetri all'interno dell'apparecchio.

10. Anomalie

- L'utensile non funziona: controllate che il cavo di alimentazione sia collegato correttamente e controllate i fusibili di rete. Nel caso in cui l'utensile non funzioni pur in presenza di tensione, spedite all'indirizzo riportato dell'assistenza clienti.

11. Smaltimento

- **Avvertenza!**
Il tosaerba e i suoi accessori sono fatti di materiali diversi, per es. metallo e plastica. Consegnate i pezzi difettosi allo smaltimento di rifiuti speciali.
Per informazioni rivolgetevi ad un negozio specializzato o all'amministrazione comunale!

12. Commissione dei pezzi di ricambio

Volendo commissionare dei pezzi di ricambio, si dovrebbe dichiarare quanto segue:

- modello dell'apparecchio
- numero dell'articolo dell'apparecchio
- numero d'ident. dell'apparecchio
- numero del pezzo di ricambio del ricambio necessitato.

Per i prezzi e le informazioni attuali si veda www.isc-gmbh.info

Bobina di ricambio N. art.: 34.050.45

DK/N

Inden du begynder at arbejde med græsstrimmeren, skal du læse nedenstående sikkerhedsforskrifter og betjeningsvejledningen grundigt igennem. Husk at lade betjeningsvejledningen følge med generatoren, hvis du overdrager den til andre!

Gem betjeningsvejledningen for senere brug!

Emballage:

Saven er pakket ind for at beskytte den mod transportskade. Indpakningsmateriale er råmateriale og kan derfor genanvendes eller indleveres til recycling.

1. Sikkerhedsanvisninger



Læs omhyggeligt betjeningsvejledningen igennem, og følg alle anvisninger. Brug betjeningsvejledningen som grundlag til at gøre dig fortrolig med, hvordan saven anvendes korrekt og med øje for sikkerheden. Gem vejledningen – du kan få brug for den senere.

Vigtigt!

Af sikkerhedsgrunde må børn og unge under 16 år samt personer, som ikke er fortrolige med indholdet i denne betjeningsvejledning, ikke benytte græsstrimmeren.

- Efterse trimmeren hver gang, inden du tænder den. Arbejd ikke med trimmeren, hvis en sikkerhedsanordning er beskadiget eller slidt ned. Sikkerhedsanordninger må aldrig sættes ud af kraft.
- Brug kun trimmeren til formål, som er beskrevet i denne vejledning.
- Du er selv ansvarlig for sikkerheden i arbejdsområdet.
- Undersøg græsset (etc.), inden du går i gang med arbejdet. Fjern evt. fremmedlegemer. Pas på ikke at støde på fremmedlegemer, mens du arbejder. Skulle du støde på et fremmedlegeme, skal du slukke trimmeren og fjerne genstanden.
- Sørg for godt udsyn, hvor du arbejder.
- Sørg for altid at stå stabilt og sikkert under arbejdet. Pas på ikke at falde, hvis du går baglæns!
- Lad aldrig trimmeren ligge uden opsyn på

arbejdsstedet. Hvis du afbryder arbejdet midlertidigt, skal trimmeren henstilles et sikkert sted.

- Hvis du afbryder arbejdet midlertidigt for at gå til et andet arbejdssted, skal trimmeren medbringes i slukket tilstand.
- Brug ikke trimmeren i regnvejr eller i fugtige/våde omgivelser.
- Beskyt trimmeren mod fugt og regn.
- Inden du tænder trimmeren, skal du sikre dig, at nylontråden ikke er i berøring med sten eller andre genstande.
- Bær altid passende påklædning, som modvirker risikoen for at kvæste hoved, hænder og fødder. Bær hjelm, beskyttelsesbriller (eller beskyttelseskærm), støvler med højt skaft (eller skridsikket fodtøj og lange bukser af et fast materiale) samt arbejdshandsker.
- Når trimmeren er tændt, skal den holdes i sikker afstand til kroppen!
- Tænd ikke trimmeren, hvis den vender om eller ikke er i arbejdsstilling.
- Sluk motoren, og træk stikket ud af stikkontakten, når du ikke anvender apparatet, lader den stå uden opsyn, efterser den, netledningen er beskadiget, tager spolen af/sætter en ny spole i, samt når du transporterer apparatet fra et sted til et andet.
- Hold apparatet på afstand af andre personer - navnlig børn - samt dyr; sten og andre genstande, som gemmer sig i græsset, kan være til fare, hvis de hvirvles op.
- Hold en afstand på mindst 5 m til personer og dyr.
- Klip ikke ind imod hårde genstande. Dette for at undgå kvæstelser og beskadigelse af apparatet.
- Brug kanten af beskyttelsesanordningen til at holde trimmeren på afstand af mure, diverse overflader samt skrøbelige genstande.
- Brug aldrig apparatet uden beskyttelsesanordning.

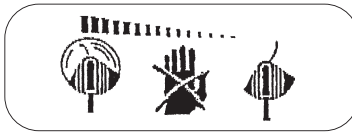
⚠ VIGTIGT! Beskyttelsesanordningen er vigtig for din egen og andres sikkerheds skyld samt for en korrekt funktionsevne. Tilsidesættelse af denne forskrift indebærer en risiko for kvæstelser og skader; desuden vil garantien miste sin gyldighed.

- Forsøg ikke at tage fat i skæreværktøjet (nylontråd) med hænderne. Vent altid, indtil tråden står helt stille.
- Brug kun den originale nylontråd. Ingen montering af metalliske skærelementer.
- Pas på ikke at komme til skade på anordningen.

som anvendes til afkapning af trådlængden. Når du har trukket en ny tråd ud, skal du bringe trimmeren i dens normale arbejdsposition, inden du tænder den.

- Hold luftåbninger fri for snavs.
- Træk stikket ud af stikkontakten efter arbejdets ophør, og efterse trimmeren for skader.
- Forsøg ikke at klippe græs med trimmeren, som ikke gror i jorden; prøv f.eks. ikke at klippe græs, som gror på mure, sten ellign.
- Inden for græstrimmerens arbejdsområde bærer brugeren ansvaret for, at andre personer ikke kommer til skade som følge af brugerens arbejde med græstrimmeren.
- Gå ikke tværs over veje eller grusbelagte stier, mens trimmeren er tændt.
- Når du ikke anvender trimmeren, skal den opbevares på et tørt sted, uden for børns rækkevidde.
- Anvend kun trimmeren, således som beskrevet her i vejledningen, og hold den altid lodret i forhold til jorden. Andre stillinger indebærer en risiko.
- Kontroller med jævne mellemrum, om skruerne er spændt ordentligt fast.
- Spændingen fra strømforsyningsnettet skal svare til angivelsen på mærkepladen.
- Tilslutningsledningen skal med jævne mellemrum efterses for tegn på skade eller ældning. Apparatet må ikke benyttes, hvis tilslutningsledningen ikke er i fejlfri stand.
- De anvendte tilslutningsledninger må ikke være lettere end lette gummislangeledninger H07RN-F i henhold til DIN 57282/VDE 0282 og skal have et tværsnit på mindst 1,5 mm². Stikforbindelserne skal være korrekt jordede og opfyldte gældende sikkerhedskrav, og sammenkoblingen skal være stænkvandsbeskyttet.
- Hvis ledninger beskadiges under arbejdet, skal du omgående trække stikket ud af stikkontakten. RØR IKKE VED LEDNINGEN, FØR DU HAR TRUKKET STIKKET UD.
- Hvis stikledningen bliver beskadiget, skal den udskiftes af producenten eller dennes servicepartner for at undgå fare for skader og uheld.
- Trimmeren skal tilføres en brydestrøm på maks. 30 mA via et fejlstrømsværn (RCD).
- Hold altid arbejdsområdet fri for ledninger og andre genstande.
- Skal trimmeren løftes i forbindelse med transport, skal motoren være slukket; vent, indtil trimmeren er standset helt. Inden du forlader trimmeren, skal motoren slukkes, og stikket trækkes ud af stikkontakten.
- Inden du slutter trimmeren til strømforsyningsnettet, skal du kontrollere, at ingen roterende dele er beskadigede, og at trådrollen er sat rigtigt i.
- Undgå under alle omstændigheder at ramme hårde genstande, idet det altid vil indebære en risiko for person- eller tingskade.
- Brug kun originale reservedele til reparation og vedligeholdelse.
- Reparationer skal udføres af autoriseret elfagmand.
- Inden du starter trimmeren, og hvis du støder ind i et fremmedlegeme, skal du efterse den for tegn på slid eller beskadigelse; om nødvendigt indleveres trimmeren til reparation.
- Hold altid hænder og fødder borte fra skæreanordningen, navnlig når du tænder motoren.
- Når du har trukket en ny tråd ud, skal du bringe trimmeren i dens normale arbejdsposition, inden du tænder den.
- Brug kun reservedele og tilbehør, som foreskrives eller anbefales af producenten.
- Træk stikket ud af stikkontakten for eftersyn, rengøring eller andet arbejde på trimmeren, og endvidere når trimmeren ikke anvendes.
- Arbejd kun med trimmeren i dagslys eller med tilstrækkelig kunstig belysning

⚠️ Vigtigt: Efter at trimmeren er blevet slukket, fortsætter nylontråden med at rotere i nogle sekunder!



2. Oversigt over apparatet (se fig. 1)

1. Netledning
2. Aflastningsbøjle til ledning
3. Tænd/Sluk-knap
4. Øverste håndtag
5. Håndtag foran
6. Trådspole
7. Beskyttelseskappe

DK/N

3. Oplysningsskiltets betydning (se fig. 2)

- A:** Advarsel!
B: Brug øjenværn!
C: Beskyttes mod fugt!
D: Læs betjeningsvejledningen før brug!
E: Træk stikket ud af stikkontakten, inden kontrol af beskadiget tilslutningsledning!
F: Hold andre personer borte fra fareområdet!
G: Værktøjet har efterløb!

4. Tekniske data

Netspænding:	230 V ~ 50 Hz
Effekt	350 watt
Klippediameter	Ø 25 cm
Omdrejninger n_0	11.700 min ⁻¹
Skæretråd	Ø 1,2 mm
Lydtryksniveau L_{pA}	73,8 dB
Lydeffektniveau L_{WA}	96 dB
Vibration a_{HV}	≤ 2,5 m/s ²
Vægt	1,6 kg

Apparatets støjniveau kan overskride 85 dB (A). I givet fald er brug af støjdæmpende foranstaltninger påkrævet for brugeren. Støjniveauet er målt i.h.t. EN 786.

Værdien af svingningerne, som udsendes på håndgrebet, er udregnet i.h.t. EN 786.

5. Samling af græstrimmeren

- Stik de to dele af huset ind i hinanden (fig. 2). Pas på, at kablet ikke kommer i klemme.
Bemærk: Nu kan de to dele af huset ikke adskilles uden værktøj.
- Før beskyttelseskappen (7) op over trådspolen, og sæt den på motorhovedet (se markering fig. 3).
- Drej beskyttelseskappen 90° med uret indtil den næste markering (fig. 4), og fastgør den med den medfølgende skrue (fig. 5). **Bemærk:** Beskyttelseskappen skal ligge plant ind på motorhuset, når den drejes.

6. Korrekt anvendelse

Apparatet er beregnet til klipping af græs og små græsarealer i private haver. En maskine anses som hjælpemiddel i private haver, hvis den ikke anvendes til vedligeholdelse af offentlige anlæg, parker, sportspladser og veje, og ej heller anvendes inden for land- og skovbrug. Forudsætning for korrekt anvendelse af apparatet er, at indholdet i den medfølgende betjeningsvejledning fra producenten tages til følge.

Vigtigt! På grund af fare for skade på personer og materiel må apparatet ikke anvendes til findeling i forbindelse med kompostering.

7. Ibrugtagning

Denne græstrimmer er udelukkende beregnet til trimning af græs. Græstrimmeren er udstyret med halvautomatisk trådfremføring. Hver gang det halvautomatiske trådførelængningssystem aktiveres, forlænges tråden automatisk, så plænen hele tiden klippes med den optimale snitbredde. Trådførelængningssystemet aktiveres ved kortvarigt at trykke trimmeren mod jorden. Vær opmærksom på, at hyppig aktivering af trådførelængningsautomatikken vil øge nedslidningen af tråden.

Bemærk:

Når maskinen tages i brug første gang, afkortes eventuelt overskydende skæretråd, som rager ud, af skæreklingen på beskyttelseskappen.

Er tråden for kort, første gang maskinen tages i brug, så tryk på knappen på trådspolen, og træk tråden ud med et kraftigt ryk. Når græstrimmeren startes første gang, kortes skæretråden automatisk ned til den optimale længde.

Følg nedenstående anvisninger for at sikre optimal ydelse:

- Brug ikke græstrimmeren uden beskyttelsesanordning.
- Trim ikke græs, hvis det er vådt. Det bedste resultat opnås med tørt græs.
- Slut nedledningen til forlængerledningen, og hæng denne på håndtaget (fig. 6).
- Tryk på tænd/sluk-knappen (fig. 1, pos. 3) for at tænde græstrimmeren.
- Slip tænd/sluk-knappen igen for at slukke græstrimmeren (fig. 1 / pos. 3).
- Når du nærmer dig græsset med

græsstrimmeren, skal knappen være trykket ind, dvs. græsstrimmeren skal være tændt.

- For at trimme rigtigt svinges maskinen fra side til side, mens du går fremad. Lad græsstrimmeren hæjde ca. 30° (se fig. 10 og 11).
- Hvis græsset er meget langt, skal det klippes trinvis fra spidsen og ned (se fig. 12).
- Brug kantskinnen og beskyttelseskappen for at undgå unødigt nedslidning af tråden
- Hold græsstrimmeren på afstand af hårde genstande for at undgå unødigt nedslidning af tråden.

8. Udsiftning af trådspole

VIGTIGT! Træk stikket ud inden udsiftning af trådspole!

- Tryk ind på siden af de markerede felter på spoleskærmen (A), og tag den af sammen med spolen (B / fig. 7). Pas på, at fjedren ikke bliver væk.
- Før trådenderne på den nye spole ind gennem øjerne på spoleholderen (fig. 8).
- Sæt spoleskærmen med spole tilbage i spoleholderen (fig. 9).
- Tryk på trykknappen, og træk tråden ud til kanten af beskyttelseskappen.
- Første gang skærehovedet kører, kappes tråden ind til den rigtige længde.

Vigtigt! Udslyngede dele af nylontråden kan medføre kvæstelse!

9. Vedligeholdelse og pleje

- Sluk græsstrimmeren, og træk stikket ud, inden du stiller den fra dig, og inden du starter med at gøre den ren.
- Aflejringer på beskyttelsesafdækningen fjernes med en børste.
- Plastlegemet og diverse plastdele vaskes med mildt rengøringsmiddel på en fugtig klud.
- Undgå brug af skræppe rengøringsmidler eller opløsningsmidler!
- Græsstrimmeren må ikke renses. Der må under ingen omstændigheder trænge vand ind i apparatet.

10. Driftsforstyrrelser

- Græsstrimmeren kører ikke: Kontroller, om netledningen er korrekt tilsluttet, og tjek netsikringerne. Hvis apparatet ikke fungerer, selv om spænding er til stede, skal du indsende det til den angivne kundeservice.

11. Bortskaffelse

- **Vigtigt!**
Græsstrimmeren og dens tilbehør består af forskelligt materiale, f.eks. metal og plast. Defekte komponenter skal kasseres ifølge miljøforskrifterne og må ikke smides ud som almindeligt husholdningsaffald. Hvis du er i tvivl: Spørg din forhandler, eller forhør dig hos din kommune!

12. Bestilling af reservedele

Følgende bedes oplyst ved bestilling af reservedele:

- Apparatets typebetegnelse
 - Apparatets varenummer
 - Apparatets identifikationsnummer
 - Nummeret på den ønskede reservedel
- Aktuelle priser og øvrig information findes på www.isc-gmbh.info

Reserve-trådspole varenr.: 34.050.45



Prije nego započnete raditi s trimerom, pažljivo pročitajte sljedeće sigurnosne propise i upute za uporabu.

U slučaju da uređaj trebate predati nekoj drugoj osobi, uručite joj s njime i ove upute za uporabu.

Dobro sačuvajte ove upute za uporabu!

Pakiranje:

Vaš uređaj je zapakiran kako bi se zaštitio od event. oštećenja tijekom transporta.

Ambalaža je sirovina i prema tome može se ponovno upotrijebiti i predati na recikliranje.

1. Sigurnosne napomene



Molimo da pažljivo pročitate upute za uporabu i da se pridržavate njihovih napomena. Pomoću ovih uputa za uporabu upoznajte se s uređajem i njegovom pravilnom uporabom kao i sigurnosnim napomenama.

Dobro sačuvajte ove upute za kasniju uporabu.

Pozor!

Zbog sigurnosnih razloga djeca i mladež ispod 16 godina, kao i osobe koje nisu upoznate s ovim uputama, ne smiju koristiti trimmer za travu.

- Prije svakog korištenja obavite vizualnu kontrolu uređaja. Nemojte koristiti uređaj ako je sigurnosna naprava oštećena ili istrošena. Nemojte deaktivirati sigurnosne naprave.
- Uređaj koristite isključivo za namjene koje su navedene u ovim uputama za uporabu.
- Vi ste odgovorni za sigurnost u radnom području.
- Prije početka rada provjerite travnjak. Uklonite postojeća strana tijela. Tijekom rada obratite pažnju na strana tijela. Ako biste prilikom rezanja ipak naišli na neku zapreku, isključite stroj i uklonite zapreku.
- Radite samo kod dostatne vidljivosti.
- Prilikom rada pripazite na stabilnost. Pazite kod hodanja natraške, opasnost od spoticanja!
- Nikad nemojte ostaviti uređaj da stoji na radnom mjestu bez nadzora. Trebate li prekinuti rad, smjestite uređaj na neko sigurno mjesto.
- Trebate li prekinuti rad da biste se uputili na

neko drugo radno područje, obavezno isključite uređaj prije nego što krenete.

- Uređaj nikad ne koristite u vlažnoj i mokroj okolini.
- Zaštitite svoj uređaj od vlage i kiše.
- Prije nego uključite uređaj, provjerite dodiruje li najlonska nit kamenje ili neke druge predmete.
- Radite uvijek u prikladnoj odjeći kako biste na taj način izbjegli ozljede glave, ruku i stopala. U tu svrhu nosite šljem, zaštitne naočale (ili neki štitičnik), visoke čizme (ili čvrstu obuću i duge hlače od čvrstog materijala) te radne rukavice.
- Kad uređaj radi, tijelo obavezno držite na razmaku od uređaja!
- Nikad ne uključujte uređaj ako je okrenut, odnosno kad nije u radnom položaju.
- Isključite motor i izvucite mrežni utikač kad ne koristite uređaj, kad ga ostavljate bez nadzora, kad ga kontrolirate, ako je oštećen kabel za napajanje naponom, kad vadite odnosno mijenjate kalem i kad transportirate uređaj s jednog mjesta na drugo.
- Uređaj držite podalje od drugih osoba, naročito od djece i od domaćih životinja; u odrezanoj i isprepletenoj travi moglo bi biti kamenje ili drugi predmeti.
- Tijekom rada držite razmak od drugih osoba i životinja najmanje 5 m.
- Ne režite tvrde predmete. Tako ćete izbjeći ozljeđivanja i oštećenje uređaja.
- Da biste uređaj držali na razmaku od zida, različitih površina kao i lomljivih stvari, koristite rub zaštitne naprave.
- Uređaj nemojte nikad koristiti bez zaštitne naprave.

⚠ POZOR! Zaštitna naprava je bitna za Vašu sigurnost i sigurnost drugih ljudi, kao i za ispravno funkcioniranje stroja. Nepridržavanjem ovog propisa gubi se jamstvo, bez obzira što se time stvara potencijalni izvor opasnosti.

- Ne pokušavajte rukama zaustaviti napravu za rezanje (najlonsku nit). Uvijek pričekajte da se zaustavi sama.
- Ne koristite nikakve druge osim originalnih najlonskih niti. Nemojte montirati metalne rezače elemente.
- Budite oprezni kako se ne biste ozljeđili na nožu za odrezivanje duljine niti. Kad izvučete novu nit, držite stroj uvijek u normalnom radnom položaju prije nego ga uključite.
- Pripazite na to da na ventilacijskim otvorima nema prljavštine.

- Nakon uporabe izvucite mrežni utikač i provjerite je li stroj oštećen.
- Ne pokušavajte uredjajem rezati travu koja ne raste na zemlji; ne pokušavajte, primjerice, rezati travu koja raste na zidu ili kamenju itd.
- U radnom području trimera za travu korisnik je odgovaran prema trećoj osobi za štete uzrokovane korištenjem uredjaja.
- Ne prelazite ulice ili šljunčane puteve s uključenim uredjajem.
- Ako ne koristite uredjaj, spremite ga na suho i djeci nedostupno mjesto.
- Uredjaj koristite samo na način koji je opisan u ovim uputama za uporabu i držite ga uvijek okomito prema tlu. Svaki drugi položaj je opasan.
- Redovito kontrolirajte jesu li svi vijci pravilno pritegnuti.
- Mrežni napon mora odgovarati naponu navedenom na pločici s podacima na stroju.
- Na priključnom vodu redovito se moraju pregledati znakovi oštećenja ili starenja. U slučaju da priključni vod nije u besprijekornom stanju, uredjaj se ne smije koristiti.
- Korišteni priključni vodovi ne smiju biti drugačiji od gumiranih vodova HO7RN-F prema DIN 57282/VDE 0282 i najmanjeg promjera od 1,5 mm². Utični spojevi moraju imati zaštitne kontakte, a spojka mora imati zaštitu od prskanja vode.
- Ako se vod tijekom uporabe ošteti, odmah ga isključite iz mreže.
NE DODIRUJTE VOD PRIJE NEGO GA ISKLJUČITE IZ MREŽE.
- Ako se priključni kabel ošteti, mora ga zamijeniti proizvođač ili serviser kako bi se izbjegle opasnosti.
- Uredjaj se smije napajati naponom samo putem zaštitne strujne naprave s isklonom strujom od maks. 30 mA.
- Na površinama namijenjenim za rezanje ne smiju se nalaziti kabeli i predmeti.
- Treba li se uredjaj podići u svrhu transporta, motor se mora ugastiti i pričekati da se alat zaustavi. Prije nego što napustite uredjaj trebata ugastiti motor i izvući mrežni utikač.
- Prije nego priključite uredjaj na strujnu mrežu, provjerite da nije oštećen nijedan rotirajući dio i da je kalem s nitima ispravno umetnut i pričvršćen.
- Tijekom rada ni u kojem slučaju ne smije se rezati prema tvrdim predmetima jer samo tako korisnik može izbjeći ozljeđivanja i oštećenje stroja.
- Prilikom održavanja stroja koristite samo

originalne rezervne dijelove.

- Popravke smije provoditi samo električar.
- Prije puštanja stroja u rad i nakon bilo kakvog udara, provjerite znakove istrošenosti ili oštećenja i dajte stroj na popravak.
- Ruke i stopala držite uvijek podalje od noža za rezanje, prije svega kad uključujete motor.
- Kad izvučete novu nit, stroj držite uvijek u normalnom radnom položaju prije nego ga uključite.
- Nikad ne koristite rezervne dijelove ili dijelove pribora koje proizvođač ne predviđa niti preporuča.
- Prije kontrola, čišćenja ili radova na stroju i kad on nije u uporabi, izvucite mrežni utikač.
- Stroj koristite samo kod danjeg svjetla ili uz dostatnu umjetnu rasvjetu.

⚠ Pozor: nakon isključenja najlonska nit rotira još nekoliko sekundi!



2. Opis uredjaja (vidi sliku 1)

- 1 Mrežni kabel
- 2 Mehanizam za sprječavanje zatezanja kabela
- 3 Sklopka za uključivanje/isključivanje
- 4 Gornja ručka
- 5 Prednja ručka
- 6 Kalem s niti
- 7 Zaštitni poklopac

3. Tumačenje napomene na pločici (vidi sliku 2) na uredjaju

- A:** Upozorenje!
B: Nosite zaštitu za oči!
C: Zaštitite se od vlage!
D: Prije puštanja stroja u rad pročitajte upute za uporabu!
F: Prije kontrole oštećenog priključnog voda izvucite mrežni utikač!
F: Udaljite druge osobe iz opasnog područja!
G: Alat još malo radi!



4. Tehnički podaci

Mrežni napon:	230 V~ 50 Hz
Snaga	350 vata
Krug rezanja	ø 25 cm
Okretanja n ₀	11.700 min ⁻¹
Nit za rezanje	ø 1,2 mm
Razina zvučnog tlaka L _{pA}	73,8 dB
Intenzitet buke L _{WA}	96 dB
Vibracije a _{h_v}	≤ 2,5 m/s ²
Težina	1,6 kg

Buka stroja može prekoračiti 85 dB(A). U tom slučaju potrebne su mjere zaštite korisnika od buke. Buka se mjeri prema EN 786.

Vrijednost vibracija koje se prenose na ručku određuje se prema EN 786.

5. Montaža trimera za travnjak

- Umetnite jedan dio kućišta u drugi (slika 2). Pripazite na to da se kabel ne priklješti.
Napomena: Nakon toga dijelovi kućišta više se ne mogu rastaviti bez alata.
- Zaštitni poklopac (7) stavite na glavu motora preko kalema s niti (vidi oznaku, slika 3).
- Okrećite zaštitni poklopac u smjeru kazaljke na satu za 90° do sjedeće oznake (slika 4) i pričvrstite ga priloženim vijkom (slika 5).
Napomena: Obratite pažnju na to da zaštitni poklopac kod okretanja nalegne ravno na kućište motora.

6. Pravilna uporaba

Uredjaj je namijenjen za rezanje travnjaka, malih travnatih površina u vrtovima privatnih kuća i hobi-vrtovima. Kao uredjaji za vrtove privatnih kuća i hobi-vrtove smatraju se oni koji se ne koriste na javnim površinama, parkovima, sportskim terenima, na ulicama i na poljoprivrednim i šumarskim dobrima. Pretpostavka za pravilnu uporabu uredjaja je pridržavanje uputa za uporabu koje je priložio proizvođač.

Pažnja! Zbog opasnosti za ljude i materijalnih šteta, uredjaj se ne smije koristiti za usitnjavanje u smislu kompostiranja.

24

7. Puštanje u pogon

Ovaj trimer namijenjen je samo za rezanje trave. On ima poluautomatski sustav za produljenje niti. Kod svakog aktiviranja tog sustava nit se automatski produljuje tako da možete uvijek šišati travnjak s optimalnom širinom reza. U tu svrhu nakratko dotaknite uredjajem tlo. Molimo da obratite pažnju na to da se čestim aktiviranjem automatike za produljenje niti povećava trošenje niti.

Napomena:

Pušate li stroj u rad prvi put, oštrica zaštitnog poklopca će skratiti eventualno preostali završetak niti za rezanje.

Ako je kod tog prvog puštanja u rad nit prekratka, pritisnite glavu na kalemu i izvucite nit. Kod prvog pokretanja nit za rezanje automatski će se skratiti na optimalnu duljinu.

Da biste održali najveći učin trimera, molimo da se pridržavate sljedećih uputa:

- Trimer nemojte nikad koristiti bez zaštitne naprave.
- Nemojte kositi dok je trava mokra. Najbolje rezultate postići ćete dok je trava suha.
- Mrežni kabel priključite na produžni kabel i objesite ga na ručku (slika 6).
- Da biste uključili trimer, pritisnite sklopku za uključivanje/isključivanje (slika 1 poz. 3).
- Da biste trimer isključili, ponovno pustite sklopku za uključivanje/isključivanje (slika 1 / poz. 3).
- Trimer za travu spustite na travu samo kad je sklopka pritisnuta, tj. kad trimer radi.
- Da biste pravilno rezali, bočno zakrenite uredjaj i krenite naprijed. Pritom držite trimer nagnut za oko 30° (vidi sliku 10 i sliku 11).
- Ako je trava dulja, mora se rezati od njenog vrha i tako je postupno skraćivati (vidi sliku 12).
- Koristite rubnu vodilicu kao i zaštitni poklopac da biste izbjegli nepotrebno trošenje niti.
- Trimer za travnjak držite podalje od tvrdih predmeta da biste izbjegli nepotrebno trošenje niti.

8. Zamjena kalema s niti

POZOR! Prije zamjene kalema obavezno trebate izvuci mrežni utikač!

- Bočno pritisnite na označeno polje poklopca kalema (A) i skinite ga s kalemom (B / slika 7). Pritom pripazite da ne izgubite oprugu.
- Završetke niti novog kalema provedite kroz ušice prihvatnika kalema (slika 8).
- Ponovno umetnite poklopac s kalemom u prihvatnik kalema (slika 9).
- Pritisnite gumb i izvucite nit do ruba zaštitnog poklopca.
- Kod prvog pokretanja glave za rezanje nit se odreže na pravilnu duljinu.

Pozor! Dijelovi najlonske niti koji se pri tome otkidaju mogu dovesti do ozljeđivanja!

9. Održavanje i njega

- Prije odlaganja i čišćenja isključite trimer i izvucite mrežni utikač.
- Naslage na zaštitnom poklopcu uklonite četkicom.
- Plastično tijelo i plastične dijelove očistite blagom otopinom za čišćenje i vlažnom krpom.
- Za čišćenje ne koristite agresivna sredstva ili otapala!
- Trimer za travu nikad ne prskajte vodom. Obavezno spriječite prodiranje vode u uređaj.

10. Smetnje

- Uređaj ne radi: provjerite je li mrežni kabel ispravno priključen i provjerite mrežne osigurače. U slučaju da unatoč postojećem naponu uređaj ne funkcionira, pošaljite ga na navedenu adresu servisne službe.

11. Zbrinjavanje

- **Napomena!**
Trimer za travu i njegov pribor izradjeni su od različitih materijala kao npr. metala i plastike. Neispravne sastavne dijelove otpremite na mjesta za zbrinjavanje posebnog otpada. Informacije potražite u specijaliziranoj trgovini ili općinskoj upravi!

12. Naručivanje rezervnih dijelova

Priilikom naručivanja rezervnih dijelova su potrebni sljedeći podaci:

- Tip uređaja
 - Broj artikla uređaja
 - Ident. broj uređaja
 - Broj potrebnog rezervnog dijela
- Aktualne cijene i informacije potražite na web-adresi www.isc-gmbh.info

Rezervni kalem s niti br. art.: 34.050.45

RUS

Прежде чем Вы начнете работу с газоным триммером, прочтите полностью следующие указания по технике безопасности и руководство по эксплуатации.

В том случае если Вы передаете устройство другим людям, то передавайте вместе с ним руководство по эксплуатации.

Храните руководство по эксплуатации всегда в надежном месте!

Упаковка:

Ваш инструмент находится в упаковке для защиты устройства от повреждений при транспортировке.

Упаковка является сырьем и поэтому может быть использована повторно или направлена во вторичную переработку.

1. Указания по технике безопасности

Прочитайте внимательно руководство по эксплуатации полностью и следуйте содержащимся в нем указаниям. Ознакомьтесь при помощи настоящего руководства по эксплуатации с устройством, его надлежащим использованием, а также техникой безопасности.

Пожалуйста, храните указания для следующего использования.

Внимание!

В соответствии с правилами техники безопасности запрещается использовать газоный триммер детям и лицам моложе 16 лет, а также персоналу не ознакомившимся с настоящим руководством по эксплуатации.

- Перед каждым использованием необходимо провести оптический контроль устройства. Запрещено использовать устройство если защитные устройства повреждены или изношены. Запрещено приводить защитные устройства в нерабочее состояние.
- Используйте устройство исключительно в соответствии с указанным в настоящем руководстве по эксплуатации назначением.
- Вы отвечаете за технику безопасности на рабочем месте.

- Проверьте срезаемые участки перед началом работы. Удалите имеющиеся посторонние предметы. Во время работы обращайте особое внимание на наличие посторонних предметов. Если несмотря на это Вам во время работы попадутся посторонние предметы, то необходимо выключить машину (отпустить пусковой выключатель) и удалить их.
- Осуществляйте работу только при достаточной видимости.
- Во время работы следите за устойчивым положением тела. Внимание при движении назад, опасность оступиться!
- Никогда не оставляйте Ваше устройство без надзора на рабочем месте. Если Вам необходимо сделать паузу в работе, то храните устройство в надежном месте.
- Если Вы делаете паузу в работе для того, чтобы перейти к другому рабочему месту, то обязательно выключайте устройство.
- Запрещено использовать устройство под дождем или во влажном, сыром окружающем пространстве.
- Защищайте Ваш инструмент от влаги и дождя.
- Прежде чем Вы устройство включите, убедитесь в том, что нейлоновый шнур не прикасается к камням или прочим предметам.
- Работайте всегда в подходящей одежде для того, чтобы таким образом предупредить травмы головы, рук и ног. Используйте для этого шлем, защитные очки (или защитный козрек), высокие сапоги (или прочную обувь и длинные брюки из прочной материи) и рабочие перчатки.
- Если устройство находится в работе, то удерживайте его непременно подальше от тела!
- Запрещено включать устройство если оно развернуто наоборот или если оно не находится в рабочей позиции.
- Выключайте двигатель, если Вы не используете устройство, если Вы оставляете его без присмотра, если Вы проверяете кабель питания на повреждения, если Вы удаляете катушку или заменяете ее, если Вы транспортируете устройство с одного места на другое и вынимаете штекер из розетки.
- Не допускайте к устройству других людей, прежде всего детей, а также животных; в срезаемой и поднимаемой траве могут быть камни и прочие предметы.

- Выдерживайте во время работы дистанцию к другим людям и животным минимально 5 м.
- Не срезайте жесткие предметы. Таким образом Вы избежите травм и повреждений устройства.
- Используйте край защитного приспособления для того, чтобы устройство выдерживало необходимое расстояние от стен, различных поверхностей, а также хрупких предметов.
- Запрещено использовать устройство с поврежденными или отсутствующими защитными приспособлениями.

⚠ ВНИМАНИЕ! Защитное приспособление играет важную роль для Вашей безопасности и соблюдении техники безопасности по отношению к другим, а также для правильной работы устройства. Несоблюдение этого предписания приводит к тому, что кроме возникновения потенциального источника опасности, также к потере права на гарантийное обслуживание.

- Не пробуйте остановить руками режущее приспособление (нейлоновый шнур). Ждите до тех пор пока оно само не соотавится.
- Запрещено использовать другой в качестве оригинального нейлонового шнура. Запрещено использовать вместо нейлонового шнура металлические провода.
- Будьте осторожны, чтобы не получить травмы от приспособления, предназначенного для обрезки шнура на нужную длину.
- Следите за тем, чтобы вентиляционные отверстия были свободны от загрязнений.
- Вытащите после окончания работы штекер из розетки и проверьте устройство на неисправности.
- Не используйте инструмент для срезания травы, которая растет не на земле; например, не срезайте траву, которая растет на стенах или на камнях и т.д..
- В рабочей области газонного триммера работающий несет ответственность перед третьими лицами за нанесенные убытки, которые возникли в связи с использованием устройства.
- Не пересекайте с включенным устройством дороги или гравийные дорожки.
- Если Вы не пользуетесь устройством, то храните его в сухом и недоступном для детей месте.
- Используйте устройство только так, как это

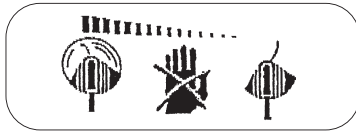
описано в настоящем руководстве по эксплуатации и держите его всегда вертикально по отношению к земле. Любое другое положение опасно.

- Контролируйте регулярно плотность затяжки винтов.
- Напряжение электросети должно совпадать с нанесенным на типовой табличке.
- Необходимо кабели подключения регулярно проверять на признаки повреждений или старения. Запрещено использовать устройство в том случае, если состояние кабелей подключения не является безукоризненным.
- Используемые кабели подключения не должны быть легче, чем легкие кабели в резиновой оболочке HO7RN-F в соответствии с DIN 57282/VDE 0282 и должны иметь диаметр минимально 1,5 мм². Штекерные соединения должны иметь защитный контакт, а соединительные муфты должны иметь защиту от брызг воды.
- Если кабель будет во время работы поврежден, то отключите его немедленно от электросети. НЕ ПРИКАСАЙТЕСЬ К КАБЕЛЮ, ПРЕЖДЕ ЧЕМ ОН БУДЕТ ОТКЛЮЧЕН ОТ ЭЛЕКТРОСЕТИ.
- Если кабель подключения будет поврежден, то он должен быть заменен изготовителем или его представителем службы сервиса для того, чтобы избежать опасности.
- Устройство разрешается подключать только к источнику с защитным устройством по току утечки (RCD) с током срабатывания макс. 30 мА.
- В области стрижки не должно находиться кабелей и прочих предметов.
- Если устройство нужно для транспортировки приподнять, то необходимо двигатель выключить и дождаться полной остановки инструмента. Перед тем как удалиться от устройства необходимо двигатель выключить и штекер вытащить из розетки.
- Прежде чем Вы подключите устройство к электросети убедитесь, что ни один из вращающихся элементов не имеет повреждений, а ролик шнура вставлен правильно и закреплен.
- Во время работы запрещено срезать твердые предметы, только таким образом Вы сможете избежать травм и повреждений инструмента.
- Для технического обслуживания используйте только оригинальные детали.

RUS

- Ремонтные работы разрешается осуществлять только специалисту электрику.
- Перед первым пуском устройства и после любого соударения проверьте его на признаки износа или повреждения, и отдайте при необходимости в ремонт.
- Держите всегда руки и ноги подальше от режущего устройства и прежде всего, если Вы включаете двигатель.
- После вытягивания нового шнура удерживайте устройство всегда в его нормальной рабочей позиции, прежде чем Вы его включите.
- Запрещено использовать запасные детали и принадлежности, которые не предусмотрены для использования изготовителем или не рекомендованы им.
- Выньте штекер из розетки перед проверкой, очисткой или работами на устройстве и если вы не пользуетесь им.
- Используйте устройство только при дневном освещении или с достаточным искусственным освещением.

⚠ Внимание: После выключения нейлоновый шнур вращается еще несколько секунд дальше!



2. Описание устройства (смотрите рисунок 1)

1. Кабель сетевого питания
2. Устройство снижения тянущей нагрузки на кабель
3. Переключатель включено-выключено
4. Верхняя рукоятка
5. Передняя рукоятка
6. Катушка шнура
7. Защитный кожух

3. Пояснение указательных табличек (смотрите рисунок 2) на инструменте

- A:** Осторожно!
B: Используйте средства защиты органов зрения!
C: Защищать от влаги!
D: Перед первым пуском прочтите руководство по эксплуатации!
E: Перед проверкой поврежденного кабеля питания вынуть штекер из розетки электросети!
F: Не допускайте посторонних в опасную зону!
G: Инструмент продолжает некоторое время работать после выключения!

4. Технические данные

Напряжение сети:	230 в - 50 Гц
Мощность	350 ватт
Диаметр резки	ø 25 см
Количество вращений n ₀	11700 мин ⁻¹
Режущий шнур	ø 1,2 мм
Уровень давления шума L _{рД}	73,8 дБ
Уровень мощности шума L _{WA}	96 дБ
Вибрация ahv	≤ 2,5 м/сек ²
Вес	1,6 кг

Шум устройства может превысить 85 дБ(А). В этом случае необходимо осуществить меры по защите от шума для работающего с устройством. Шум измерен согласно EN 786. Величина вибрации на рукоятке была измерена согласно EN 786.

5. Сборка газонного триммера

- Вставьте обе детали корпуса одна в другую (рисунок 2). Пожалуйста, внимательно следите за тем, чтобы кабель не был зажат. Указание: Детали корпуса в заключении не могут быть больше разобраны без инструмента.
- Установить защитную крышку (7) через катушку шнура на головку мотора (смотрите помеченный рисунок 3).
- Повернуть защитную крышку по направлению часовой стрелки на 90° до следующей метки (рисунок 4) и закрепить

прилагаемым винтом (рисунок 5).

Указание: Внимательно следите за тем, чтобы защитная крышка при повороте ровно легла на корпус двигателя.

6. Использование по назначению

Устройство предназначено для резки газона, небольших участков в частных приусадебных садах и на участках садоводов любителей. Предназначенными для работы на частных приусадебных и садовых товарищеских участках являются устройства, не используемые для общественных сооружений, парков, спортивных площадок, а также для работ в сельском и лесном хозяйстве. Важным условием использования по назначению является также соблюдение указаний, содержащихся в приложенном изготовителем руководстве по эксплуатации.

Внимание! В связи с опасностью для людей и возможностью причинения материального ущерба запрещается использовать устройство для измельчения и компостирования.

7. Ввод в эксплуатацию

Газонный триммер предназначен только для резки травы. Газонный триммер располагает полуавтоматической системой удлинения шнура. При каждом срабатывании полуавтоматической системы удлинения шнура шнур автоматически удлиняется для того, чтобы сохранить оптимальную ширину резки травы. Для этого нажмите коротко триммер о землю. Учтите, что расход шнура в результате частого активирования полуавтоматической системы удлинения шнура убыстрится.

Указание:

Если Ваше устройство используется в первый раз, то выступающая, лишняя часть режущего шнура отрезается кромкой защитного кожуха.

Если шнур при первой эксплуатации слишком короткий, то нажмите на кнопку на катушку шнура и сильно потяните шнур наружу. При первом старте режущий шнур будет автоматически укорочен на оптимальную

длину.

Для того, чтобы сохранить наивысшую мощность Вашего газонного триммера, пожалуйста, следуйте нижеуказанным указаниям:

- Не используйте газонный триммер без предохраняющих устройств.
- Не стригите газон при влажной траве. Лучшие результаты Вы получите на сухой траве.
- Кабель питания подключите к удлинителю кабелю и в заключении подвесьте его на рукоятке (рисунок 6).
- Для того, чтобы включить газонный триммер нажмите фиксирующую кнопку включения и переключатель включено-выключено (рисунок 1 / поз. 3).
- Для того, чтобы выключить газонный триммер отпустите переключатель включено-выключено (рисунок 1 / поз. 3)
- Газонный триммер должен быть подведен к траве только при нажатом переключателе, это означает, что газонный триммер должен находиться в работе.
- Для надлежащего осуществления резки размахивайте устройством из стороны в сторону и продвигайтесь вперед. При этом держите газонный триммер под углом примерно 30° (смотрите рисунок 10 и рисунок 11).
- При длинной траве необходимо резать траву с кончика, шаг за шагом ее укорачивая (смотрите рисунок 12).
- Используйте приспособление ведения по канту, а также защитный кожух для того, чтобы избежать излишнего износа шнура.
- С газонным триммером необходимо работать, не приближаясь к твердым предметам для того, чтобы избежать излишнего износа шнура.

8. Замена катушки шнура

ВНИМАНИЕ! Перед заменой катушки шнура непременно вынуть штекер из розетки электросети!

- Нажмите сбоку на обозначенные места на крышке катушки (А) и удалите крышку с катушки (В / рисунок 7). Проследите за тем, пожалуйста, чтобы не потерялись пружины.
- Проденьте конец шнура новой катушки

RUS

- сквозь проушины катушки (рисунок 8).
- Установите крышку катушки с катушкой вновь в приемник катушки (рисунок 9).
- Нажать кнопку и вытянуть шнур до края защитного кожуха.
- При первом пуске режущей головки шнур укорачивается автоматически на оптимальную длину.

Внимание! Отбрасываемые в сторону части нейлонового шнура могут привести к травмам!

9. Техническое обслуживание и уход

- После окончания работы и перед очисткой выключить газонный триммер и вынуть штекер из электрической розетки.
- Отложения на защитном кожухе удалить при помощи щетки.
- Пластмассовые поверхности и пластмассовые детали очистить легким моющим средством при помощи влажной тряпки.
- Не используйте для очистки агрессивные средства или растворители!
- Запрещено обдавать газонный триммер водой. В любом случае избегайте попадания воды в устройство.

10. Неисправности

- Если инструмент не работает: проверьте подключение кабеля электросети и предохранительные устройства электросети. Если устройство несмотря на наличие напряжения все же не работает, то вышлите его, пожалуйста, на указанный адрес службы сервиса.

11. Утилизация

- Указания!**
Газонный триммер и его принадлежности состоят из различных материалов, таких как например, металл и пластмасс. Утилизируйте дефектные детали в местах сбора особых отходов. Спрашивайте в специализированных магазинах или в местных органах

управления!

12. Заказ запасных частей

При заказе запасных частей необходимо привести следующие данные:

- Модификация устройства
- Номер артикула устройства
- Идентификационный номер устройства
- Номер запасной части требуемой для замены детали

Актуальные цены и информация находятся на сайте www.isc-gmbh.info

Запасная катушка шнура № арт.: 34.050.45

Zanim rozpoczną Państwo pracę z podkaszarką, proszę uważnie przeczytać poniższe wskazówki bezpieczeństwa i instrukcję obsługi. W przypadku przekazania urządzenia innej osobie, proszę wręczyć jej również instrukcję obsługi.

Proszę zachować wskazówki bezpieczeństwa!

Opakowanie:

Państwa urządzenie, w celu ochrony przed uszkodzeniami podczas transportu, znajduje się w opakowaniu. Opakowanie to jest surowcem, który można użytkować ponownie lub można przeznaczyć do powtórnego przerobu.

1. Wskazówki bezpieczeństwa



Proszę dokładnie przeczytać instrukcję obsługi i przestrzegać zawartych w niej wskazówek. Posługując się instrukcją obsługi proszę zapoznać się z funkcjonowaniem urządzenia, jego właściwą obsługą i wskazówkami bezpieczeństwa. Proszę zachować te wskazówki.

Uwaga!

Ze względów bezpieczeństwa dzieci i młodzieży poniżej 16 lat oraz osoby, które nie zapoznały się z instrukcją obsługi nie powinny użytkować podkaszarki.

- Przed każdorazowym użyciem przeprowadź kontrolę wzrokową urządzenia. Nie należy używać urządzenia, gdy uszkodzone lub zużyte są mechanizmy zabezpieczające. Proszę zawsze stosować się do wskazówek bezpieczeństwa.
- Należy używać urządzenie wyłącznie zgodnie z celem podanym w instrukcji obsługi.
- Za bezpieczeństwo pracy odpowiada użytkownik podkaszarki.
- Przed rozpoczęciem pracy proszę skontrolować teren, który ma być skoszony. Usunąć ewentualne przeszkody. Podczas pracy należy uważać na ciała obce. W razie napotkania podczas pracy przeszkody, urządzenie należy wyłączyć a przeszkodę usunąć.
- Pracować należy jedynie przy wystarczającej widoczności.
- Podczas pracy zachować zawsze pewną i stabilną pozycję ciała. Uważać podczas kroczenia do tyłu - niebezpieczeństwo potknięcia!

- Nigdy nie pozostawiać urządzenia bez dozoru na miejscu pracy. Jeśli chcą Państwo przerwać pracę, należy położyć urządzenie w bezpiecznym miejscu.
- W razie przerwy w pracy ze względu na zmianę miejsca koszenia, proszę koniecznie wyłączyć urządzenie podczas jego przenoszenia.
- Nigdy nie używać urządzenia podczas deszczu lub w wilgotnym otoczeniu.
- Chronić urządzenie przed wilgocią i deszczem.
- Zanim włączą Państwo urządzenie, należy upewnić się, że żyłka nylonowa nie dotyka żadnych kamieni ani innych przedmiotów.
- Podczas pracy nosić zawsze właściwie dopasowaną odzież, aby zapobiec zranieniom głowy, rąk i stóp. Należy nosić w tym celu kask, okulary ochronne (lub osłonę ochronną), wysokie buty (lub wytrzymałe obuwie i długie spodnie z wytrzymałego materiału) i rękawice robocze.
- Jeśli urządzenie jest włączone, nie przybliżać go nadmiernie do ciała.
- Urządzenie włączać wyłącznie, gdy znajduje się ono w ustawieniu roboczym (nie jest przewrócone lub przekręcone).
- Wyłączyć silnik i wyjmować wtyczkę, gdy nie używa się urządzenia, pozostawia bez dozoru, kontroluje się je, gdy uszkodzony jest kabel zasilający, gdy wyjmuje lub wymienia się szpulkę, gdy przenosi się urządzenie w inne miejsce.
- Chronić urządzenie przed innymi osobami, w szczególności dziećmi a także zwierzętami domowymi; w ściętej i skłębionej trawie mogą znajdować się kamienie i inne przedmioty.
- Podczas pracy trzymać odstęp od innych osób i zwierząt minimum 5 m.
- Nie należy kosić mając w polu koszenia twarde przedmioty. Pozwala to uniknąć zranienia i uszkodzenia urządzenia.
- W celu utrzymywania urządzenia z dala od krawężników, murów i innych powierzchni oraz kruchych przedmiotów należy używać pokryw ochronnej.
- Nigdy nie używać urządzenia bez elementów zabezpieczających.

⚠ Uwaga! Elementy zabezpieczające są niezbędne ze względu na bezpieczeństwo Państwa i osób postronnych, jak i prawidłowego funkcjonowania urządzenia. Nieprzestrzeganie tego zalecenia, ze względu na stwarzanie potencjalnego niebezpieczeństwa, prowadzi do utraty praw

PL**gwarancyjnych.**

- Nie zatrzymywać elementów tnących (żyłki nylonowej) przy pomocy rąk. Zawsze poczekać, aż się sama zatrzyma.
- Używać tylko oryginalnych żyłek tnących. Nigdy nie montować metalowych elementów tnących.
- Podczas kontaktu z nożami do przycinania żyłki może dojść do zranienia, dlatego należy zachować ostrożność. Po nałożeniu nowej żyłki należy trzymać urządzenie w jego normalnej pozycji roboczej do czasu jego uruchomienia.
- Proszę pamiętać o tym, aby otwory powietrza były zawsze wolne od zanieczyszczeń.
- Po użyciu wyciągnąć wtyczkę z gniazdka i skontrolować, czy urządzenie nie uległo uszkodzeniu.
- Nie próbować ścinać trawy, która nie rośnie na ziemi; nie próbować np. ścinać trawy, która rośnie na murach lub kamieniach.
- W obszarze pracy podkaszarki użytkownik odpowiada za szkody wyrządzone osobom trzecim wynikające z jej użytkowania.
- Nie przechodzić z włączonym urządzeniem przez drogi i ścieżki wysypane żwirem.
- Gdy urządzenie nie jest używane, należy przechowywać je w suchym i niedostępnym dla dzieci miejscu.
- Urządzenie użytkować jedynie w sposób opisany w instrukcji obsługi i trzymać je zawsze prostopadle w stosunku do podłoża. Każde inne ustawienie może być niebezpieczne.
- Sprawdząć regularnie, czy śruby są dobrze dokręcone.
- Napięcie sieciowe musi być takie samo, jak napięcie podane na tabliczce znamionowej urządzenia.
- Używane przewody przyłączeniowe muszą być regularnie sprawdzane, czy nie są uszkodzone lub zużyte. Urządzenie nie powinno być używane, jeśli stan przewodów budzi wątpliwości.
- Należy używać wyłącznie przewodów przyłączeniowych nie lżejszych niż lekkie przewody gumowe HO7RN-F wg DIN 57282/VDE 0282 o minimalnym przekroju 1,5 mm². Podłączenia do kontaktu muszą posiadać zestyk ochronny i złącze bryzgoszczelne.
- W razie uszkodzenia przewodu przyłączeniowego podczas pracy urządzenia natychmiast wyciągnąć wtyczkę z gniazdka. **NIE DOTYKAĆ PRZEWODU PRZYŁĄCZENIOWEGO, DOPÓKI JEST PODŁĄCZONY DO GNIAZDKA.**
- Jeżeli przewód przyłączeniowy ulegnie uszkodzeniu, należy go wymienić u producenta lub w autoryzowanym serwisie, w celu

uniknięcia niebezpieczeństwa.

- Dopuszczalne jest jedynie gniazdko z wyłącznikiem ochronnym prądowym (RCD) z prądem wyzwajającym max 30 mA.
- Z koszonych powierzchni usuwać zawsze kable i inne przedmioty.
- Jeżeli urządzenie trzeba podnieść w celu przeniesienia go w inne miejsce, należy wyłączyć silnik i poczekać, aż urządzenie się zatrzyma. Przed oddaleniem się od urządzenia zawsze je wyłączyć i wyciągnąć wtyczkę z gniazdka.
- Zanim podłączy Państwo urządzenie do prądu, należy upewnić się, że żaden z obracających się elementów nie jest uszkodzony, a szpulka żyłki jest właściwie umieszczona i zamocowana.
- Nie można w żadnym wypadku ścinać twardych przedmiotów, gdyż grozi to zranieniem użytkownika i uszkodzeniem urządzenia.
- Zawsze używać oryginalnych części zamiennych.
- Napraw dokonywać wyłącznie w autoryzowanym serwisie.
- Przed uruchomieniem urządzenia i po jakimkolwiek upadku należy skontrolować, czy nie wykazuje ono oznak zużycia bądź nie jest uszkodzone oraz oddać w razie potrzeby do naprawy.
- Nie zbliżać rąk ani stóp do elementów tnących urządzenia, zwłaszcza podczas jego uruchamiania.
- Po wyciągnięciu nowego odcinka żyłki trzymać urządzenie w normalnej pozycji roboczej do czasu jego uruchomienia.
- Zawsze używać części zamiennych i osprzętu zalecanego przez producenta.
- Przed rozpoczęciem kontroli, czyszczenia i wszelkich prac przy urządzeniu a także, gdy nie jest ono użytkowane, należy wyciągnąć wtyczkę z gniazdka.
- Urządzenie należy używać przy świetle dziennym lub odpowiednim sztucznym oświetleniu.

⚠ Uwaga: Po wyłączeniu urządzenia żyłka nylonowa obraca się jeszcze przez kilka sekund!



2. Opis urządzenia (patrz rys. 1)

1. Kabel zasilający
2. Uchwyt antynapężeniowy do kabla
3. Włącznik / Wylącznik
4. Uchwyt górny
5. Uchwyt przedni
6. Szpulka żyłki
7. Osłona

3. objaśnienie tabliczki ze wskazówkami (patrz rys. 2) znajdującej się na urządzeniu

- A:** Ostrzeżenie!
B: Nosić okulary ochronne!
C: Chronić przed wilgocią!
D: Przed użyciem przeczytać instrukcję obsługi!
E: Przed sprawdzeniem uszkodzonego przewodu przyłączeniowego wyjąć wtyczkę z gniazdka!
F: Zachować odstęp od osób trzecich!
G: Urządzenie zatrzymuje się z opóźnieniem!

4. Dane techniczne

Napięcie znamionowe:	230 V ~ 50 Hz
Moc:	350 W
Średnica cięcia:	Ø 25 cm
Obroty n_D :	11 700 min ⁻¹
Żyłka tnąca:	Ø 1,2 mm
Poziom ciśnienia akustycznego L_{pA} :	73,8 dB
Natężenie hałasu L_{WA} :	96 dB
Wibracje a_{HV} :	≤ 2,5 m/s ²
Waga:	1,6 kg

Hałas wywoływany przez urządzenie może przekraczać 85 db (A). W takim przypadku niezbędne jest stosowanie przez użytkownika środków ochrony osobistej. Hałas został zmierzony według EN 786. Wartość wysyłanych wibracji na uchwycie ustalono według EN 786.

5. Montaż podkaszarki

- Obie części obudowy połączyć ze sobą (rys. 2). Proszę uważać na to, czy kabel nie został zablokowany.
Wskazówka: Części obudowy nie mogą

ponownie zostać rozłożone bez narzędzi.

- Osłonę (7) nałożyć na głowicę ponad szpulkę żyłki (patrz oznaczenie rys. 3).
- Osłonę obrócić do następnego oznaczenia w kierunku ruchu wskazówek zegara o 90° (rys. 4) i przymocować załączoną śrubą (rys. 5).
- **Wskazówka:** Uważać na to, czy osłona przy obracaniu leży płasko na obudowie silnika.

6. Użycie zgodne z przeznaczeniem

Urządzenie przeznaczone jest do ścinania trawy, małych trawników w ogródkach przydomowych i działkach.

Urządzenie przewidziane jest do użytku w ogródkach przydomowych i działkach, a więc nie może być stosowane do skwerów publicznych, parków, boisk, przy ulicach, gospodarstwach rolnych i leśnych.

Przestrzeżenie załączonej przez producenta instrukcji obsługi jest warunkiem użycia urządzenia zgodnie z jego przeznaczeniem

Uwaga!

Ze względów bezpieczeństwa a także szkód rzeczowych urządzenie nie nadaje się do rozdrabniania w sensie kompostowania odpadów roślinnych.

7. Uruchomienie

Podkaszarka przeznaczona jest tylko do ścinania trawników.

Podkaszarka wyposażona jest w półautomatyczny system przedłużania żyłki. Uruchomienie funkcji przedłużania żyłki powoduje jej automatyczne wydłużenie, co pozwala na wybranie optymalnej szerokości cięcia podczas koszenia trawnika. W tym celu na krótko postawić urządzenie na ziemi.

Proszę pamiętać, że częste włączanie automatycznego przedłużania żyłki zwiększa się jej zużycie.

Wskazówka:

Jeśli urządzenie uruchamiane jest po raz pierwszy, ewentualnie wystająca, zbyt długa końcówka żyłki tnącej skracana jest przez ostrze tnące pokrywę ochronnej.

Jeśli przy pierwszym użyciu żyłka jest za krótka, należy nacisnąć przycisk na szpulce żyłki i pociągnąć energicznie żyłkę. Przy pierwszym uruchomieniu żyłka tnąca zostanie automatycznie skrócona do optymalnej długości.

PL

Aby utrzymać wysoką wydajność podkaszarki należy przestrzegać następujących wskazówek. Nie używać podkaszarki bez elementów ochronnych.

- Nie kosić, gdy trawa jest mokra. Najlepsze wyniki otrzymają Państwo, gdy trawa jest sucha.
- Kabel zasilający podłączyć do przedłużacza i ten zawiesić na uchwycie (rys. 6).
- Aby włączyć podkaszarkę należy wcisnąć przycisk włączania / wyłączania (rys. 1 poz. 3).
- Aby wyłączyć podkaszarkę należy zwolnić przycisk włączania / wyłączania (rys. 1 / poz. 3).
- Podkaszarkę tylko wtedy zbliżać do trawy, gdy włącznik jest wciśnięty, tzn. gdy podkaszarka jest w użyciu.
- Aby właściwie ciąć, należy poruszać urządzeniem na boki i iść naprzód. Trzymać wtedy urządzenie pochylone o ok. 30° (patrz rys. 10 i rys. 11).
- Przy długiej trawie musi ona być od góry stopniowo coraz krócej ścinana (patrz rys.12).
- Należy używać prowadnicy do cięcia przy krawędziach, jak i osłony, aby uniknąć niepotrzebnego zużycia żyłki.
- Trzymać podkaszarkę z dala od twardych przedmiotów, aby uniknąć niepotrzebnego zużycia żyłki.

8. Wymiana szpulki z żyłką

UWAGA! Przed wymianą szpulki koniecznie wyjąć wtyczkę z gniazdka!

- Nacisnąć z boku na oznaczone pola w pokrywie żyłki (A) i wyjąć ją wraz ze szpulką (B / rys. 7). Uważać na to, by żyłka nie zginęła.
- Przeprowadzić końcówkę żyłki nowej szpulki przez otwory zamocowania szpulki (rys. 8)
- Ponownie umieścić pokrywę szpulki ze szpulką w zamocowaniu szpulki (rys. 9).
- Wcisnąć przycisk i pociągnąć żyłkę do brzegów osłony.
- Przy pierwszym uruchomieniu głowicy tnącej żyłka zostaje skrócona do właściwej długości.

Uwaga! Wyrzucone części nylonowej żyłki mogą prowadzić do zranień!

9. Konserwacja i pielęgnacja

- Przed odstawieniem i czyszczeniem podkaszarkę wyłączyć i wyjąć wtyczkę z gniazdka.

34

- Osad na pokrywie ochronnej wyczyścić szczotką.
- Obudowę i części z tworzywa sztucznego czyścić delikatnym płynem do czyszczenia i wilgotnym ręcznikiem.
- Nie używać do czyszczenia środków korodujących lub rozpuszczalników!
- Nie spryskiwać podkaszarki wodą. Bezwzględnie unikać dostania się wody do urządzenia.

10. Usterki

- Urządzenie nie działa: Sprawdzić, czy kabel zasilający jest właściwie podłączony i sprawdzić bezpieczniki. W przypadku, gdy urządzenie nie działa pomimo napięcia, proszę przesłać je na podany adres serwisu.

11. Utylizacja

- **Wskazówka!** Podkaszarka i osprzęt składają się z różnych rodzajów materiałów, jak np. metal i tworzywa sztuczne. Uszkodzone elementy urządzenia proszę dostarczyć do punktu zbiorczego surowców wtórnych. Poprosić o informację w sklepie specjalistycznym bądź w placówce samorządu lokalnego.

12. Zamawianie części zamiennych

Podczas zamawiania części zamiennych należy podać następujące dane:

- Typ urządzenia
 - Numer artykułu
 - Numer identyfikacyjny
 - Numer części zamiennej
- Aktualne ceny artykułów i informacje znajdują się na stronie: www.isc-gmbh.info

Żyłka zapasowa Nr artykułu: 34.050.45

ISC GmbH
Eschenstraße 6
D-94405 Landau/Isar

Konformitätserklärung



- | | |
|---------------------------------------------------------------------------------------------------------------------------------------------------------------------------------------------------------------------------------------------------------------------------------------------------------------------------------------------------------------------------------------------------------------------------------------------------------------------------------------------------------------------------------------------------------------------------------------------------------------------------------------------------------------------------------------------------------------------------------------------------------------------------------------------------------------------------------------------------------------------------------------------------------------------------------------------------------------------------------------------------------------------------------------------------------------------------------------------------------------------------------------------------------------------------------------------------------------------------------------------------------------------------------------------------------------------------------------------------------------------------------------------------------------------------------------------|-----------------------------------------------------------------------------------------------------------------------------------------------------------------------------------------------------------------------------------------------------------------------------------------------------------------------------------------------------------------------------------------------------------------------------------------------------------------------------------------------------------------------------------------------------------------------------------------------------------------------------------------------------------------------------------------------------------------------------------------------------------------------------------------------------------------------------------------------------------------------------------------------------------------------------------------------------------------------------------------------------------------------------------------------------------------------------------------------------------------------------------------------------------------------------------------------------------------------------------------------------------------------------|
| <ul style="list-style-type: none"> Ⓒ erklårt folgende Konformität gemäß EU-Richtlinie und Normen für Artikel Ⓓ declares conformity with the EU Directive and standards marked below for the article Ⓔ déclare la conformité suivante selon la directive CE et les normes concernant l'article Ⓜ verklaart de volgende conformiteit in overeenstemming met de EU-richtlijn en normen voor het artikel Ⓒ declara la siguiente conformidad a tenor de la directiva y normas de la UE para el artículo Ⓒ declara a seguinte conformidade de acordo com a directiva CE e normas para o artigo Ⓒ förklarar följande överensstämmelse enl. EU-direktiv och standarder för artikeln Ⓒ ilmoittaa seuraavaa Euroopan unionin direktiivien ja normien mukaista yhdenmukaisuutta tuotteelle Ⓝ erklærer herved følgende samsvar med EU-direktiv og standarder for artikkel Ⓒ заявляет о соответствии товара следующим директивам и нормам ЕС Ⓒ izjavljuje sledeću uskladenost s odredbama i normama EU za artikl. Ⓒ declară următoarea conformitate cu linia directoare CE și normele valabile pentru articolul. Ⓒ ürün ile ilgili olarak AB Yönetmeliğindeki ve Normları gereğince aşağıdaki uygunluk açıkları mastırı sunar. Ⓒ δηλώνει την ακόλουθη συμφωνία σύμφωνα με την Οδηγία ΕΕ και τα πρότυπα για το προϊόν | <ul style="list-style-type: none"> Ⓒ dichiara la seguente conformità secondo la direttiva UE e le norme per l'articolo Ⓒ attesterer følgende overensstemmelse i henhold til EU-direktiv og standarder for produkt Ⓒ prohlašuje následující shodu podle směrnice EU a norem pro výrobek. Ⓒ a következő konformitást jelenti ki a termékerek vonatkozó EU-irányvonalak és normák szerint Ⓒ pojasnjuje sledečo skladnost po smernici EU in normah za artikel. Ⓒ deklaruje zgodność wymienionego poniżej artykułu z następującymi normami na podstawie dyrektywy WE. Ⓒ vydáva nasledujúce prehlásenie o zhode podľa smernice EÚ a noriem pre výrobok. Ⓒ декларира следното съответствие съгласно директивите и нормите на ЕС за продукта. Ⓒ заявляє про відповідність згідно з Директивою ЄС та стандартами, чинними для даного товару Ⓒ deklareerib vastavuse järgnevale EL direktiivi dele ja normidele Ⓒ deklaruoja atitiktį pagal ES direktyvas ir normas straipsniui Ⓒ izjavljuje sledeći konformitet u skladu s odredbom EZ i normama za artikl Ⓒ Atbilstības sertifikāts apliecina zemāk minēto preču atbilstību ES direktīvām un standartiem |
|---------------------------------------------------------------------------------------------------------------------------------------------------------------------------------------------------------------------------------------------------------------------------------------------------------------------------------------------------------------------------------------------------------------------------------------------------------------------------------------------------------------------------------------------------------------------------------------------------------------------------------------------------------------------------------------------------------------------------------------------------------------------------------------------------------------------------------------------------------------------------------------------------------------------------------------------------------------------------------------------------------------------------------------------------------------------------------------------------------------------------------------------------------------------------------------------------------------------------------------------------------------------------------------------------------------------------------------------------------------------------------------------------------------------------------------------|-----------------------------------------------------------------------------------------------------------------------------------------------------------------------------------------------------------------------------------------------------------------------------------------------------------------------------------------------------------------------------------------------------------------------------------------------------------------------------------------------------------------------------------------------------------------------------------------------------------------------------------------------------------------------------------------------------------------------------------------------------------------------------------------------------------------------------------------------------------------------------------------------------------------------------------------------------------------------------------------------------------------------------------------------------------------------------------------------------------------------------------------------------------------------------------------------------------------------------------------------------------------------------|

Rasentrimmer RT 3525

- | | |
|----------------------------------------------------------|----------------------------------------------------------------------------------------------------------------------------|
| <input checked="" type="checkbox"/> 98/37/EG | <input type="checkbox"/> 87/404/EWG |
| <input checked="" type="checkbox"/> 73/23/EWG_93/68/EEC | <input type="checkbox"/> R&TTED 1999/5/EG |
| <input type="checkbox"/> 97/23/EG | <input checked="" type="checkbox"/> 2000/14/EG: <small>L_{WM} = 94 dB L_{WA} = 96 dB
Ø = 25 cm</small> |
| <input checked="" type="checkbox"/> 89/336/EWG_93/68/EEC | <input type="checkbox"/> 95/54/EG: |
| <input type="checkbox"/> 90/396/EWG | <input type="checkbox"/> 97/68/EG: |
| <input type="checkbox"/> 89/686/EWG | |

EN 786; EN 60335-1; EN 60335-2-91; EN 55014-1; EN 55014-2;
EN 61000-3-2; EN 61000-3-3; EN 50366
TÜV Süddeutschland Bau und Betrieb; KBV VI; OR/10550/06

Landau/Isar, den 13.03.2006

Wechsungartner
Leiter QS Konzern

Ensing
Leiter Technik EC

Art.-Nr.: 34.014.20 I.-Nr.: 01016 Archivierung: 3401420-15-4141750
Subject to change without notice

WARRANTY CERTIFICATE

The product described in these instructions comes with a 2 year warranty covering defects. This 2-year warranty period begins with the passing of risk or when the customer receives the product.

For warranty claims to be accepted, the product has to receive the correct maintenance and be put to the proper use as described in the operating instructions.

Your statutory rights of warranty are naturally unaffected during these 2 years.

This warranty applies in Germany, or in the respective country of the manufacturer's main regional sales partner, as a supplement to local regulations. Please note the details for contacting the customer service center responsible for your region or the service address listed below.

CERTIFICATO DI GARANZIA

Per l'apparecchio indicato nelle istruzioni concediamo una garanzia di 2 anni, nel caso il nostro prodotto dovesse risultare difettoso. Questo periodo di 2 anni inizia con il trapasso del rischio o la presa in consegna dell'apparecchio da parte del cliente. Le condizioni per la validità della garanzia sono una corretta manutenzione secondo le istruzioni per l'uso così come un utilizzo appropriato del nostro apparecchio.

Naturalmente in questo periodo di 2 anni continuiamo ad assumerci gli obblighi di responsabilità previsti dalla legge.

La garanzia vale per il territorio della Repubblica Federale Tedesca o dei rispettivi paesi del principale partner di distribuzione di zona a completamento delle norme di legge in vigore sul posto. Rivolgersi all'addetto del servizio assistenza clienti incaricato della rispettiva zona o all'indirizzo di assistenza clienti riportato in basso.

GARANTIBEVIS

I tilfælde af, at vort produkt skulle være fejlfæhøftet, yder vi 2 års garanti på det i vejledningen nævnte produkt. Garantiperioden på 2 år begynder, når risikoen går over på køber, eller når produktet overdrages til kunden.

For at kunne støtse krav på garantien er det en forudsætning, at produktet er blevet ordentligt vedligeholdt i henhold til betjeningsvejledningens anvisninger, samt at produktet er blevet anvendt korrekt i overensstemmelse med dets formål.

Lovmæssige forbrugerrettigheder er naturligvis stadigvæk gældende inden for garantiperioden på de 2 år.

Garantien gælder som supplement til lokalt gældende bestemmelser i det land, hvor den regionale hovedforhandler har sit sæde. Vi henviser endvidere til din kontaktperson hos den regionale ansvarlige kundeservice eller til nedenstående serviceadresse.

GARANCIJSKI LIST

Za uređaj opisan u uputama dajemo 2 godine jamstva u slučaju eventualnog nedostatka na našem proizvodu. Rok od 2 godine započinje s prijelazom rizika ili s preuzimanjem uređaja od strane kupca.

Pretpostavka za ostvarivanje prava jamstva je pravilno održavanje u skladu s uputama za uporabu, kao i svrhisodno korištenje našeg uređaja.

Razumljivo je da zadržavate zakonsko pravo jamstva unutar te 2 godine.

Jamstvo važi za područje Savezne Republike Njemačke ili dotičnih zemalja regionalnog glavnog trgovačkog partnera kao dopuna lokalno važećih zakonskih propisa. Molimo Vas da obratite pažnju na Vašu kontakt osobu nadležne servisne službe u regiji ili na dolje navedenu adresu servisa.

CERTYFIKAT GWARANCJI

Na oprówane w instrukcji obsługi urządzenie udzielamy 2-letniej gwarancji, na wypadek wadliwosci naszego produktu. 2-letni okres gwarancyjny zaczyna obowiazywac w momencie przejscia ryzyka lub przjecia urzadzzenia przez klienta.

Warunkiem skorzystania z uprawnień gwarancyjnych jest prawidłowa konserwacja urządzenia, zgodnie z instrukcją obsługi oraz użytkowanie zgodne z przeznaczeniem.

Oszczenio w okresie tych 2 lat przyklugaj Państwu również uprawnienia gwarancyjne w ramach ustawowej rękoi.

Gwarancja obowiazuje na terenie Republiki Federalnej Niemiec lub w kraju generalnego przedstawiciela handlowego, jako uzupelnienie obowiazujących lokalnie przepisów ustawowych. Prosimy zwrócić się do odpowiedzialnego pracownika w regionalnym dziale obsługi klienta lub pod podany poniżej adres serwisu technicznego.

Гарантийное удостоверение

На тот случай, если описанное в руководстве по эксплуатации устройство выйдет из строя мы даем на нашу продукцию 2-х летнюю гарантию. 2-х летний срок гарантии начинается с момента перенятия ответственности за продукт или приобретения устройства клиентом.

Обязательным условием соблюдения гарантийных обязательств является надлежащий технический уход за устройством, а также использование нашей продукции согласно назначению.

В течении 2-х лет за вами также сохраняется права на предусмотренное законодательством гарантийное обслуживание.

Гарантийное обязательство распространяется на территорию Федеративной Республики Германии, а в странах, где существуют региональные центры сбыта это обязательство является дополнением к местным, действующим законодательным предписаниям. Пожалуйста, по всем вопросам обращайтесь в службу сервиса Вашего региона или по указанному ниже адресу.

GARANTIEURKUNDE

Auf das in der Anleitung bezeichnete Gerät geben wir 2 Jahre Garantie, für den Fall, dass unser Produkt mangelhaft sein sollte. Die 2-Jahres-Frist beginnt mit dem Gefahrenübergang oder der Übernahme des Gerätes durch den Kunden. Voraussetzung für die Geltendmachung der Garantie ist eine ordnungsgemäße Wartung entsprechend der Bedienungsanleitung sowie die bestimmungsgemäße Benutzung unseres Gerätes.

Selbstverständlich bleiben Ihnen die gesetzlichen Gewährleistungsrechte innerhalb dieser 2 Jahre erhalten. Die Garantie gilt für den Bereich der Bundesrepublik Deutschland oder der jeweiligen Länder des regionalen Hauptvertriebspartners als Ergänzung der lokal gültigen gesetzlichen Vorschriften. Bitte beachten Sie Ihren Ansprechpartner des regional zuständigen Kundendienstes oder die unten aufgeführte Serviceadresse.

ISC GmbH · International Service Center
Eschenstraße 6 · D-94405 Landau/Isar (Germany)
Info-Tel. 0180-5 120 509 • Telefax 0180-5 835 830
Service- und Infoserver: <http://www.isc-gmbh.info>

- Ⓢ Technische Änderungen vorbehalten
- Ⓢ Technical changes subject to change
- Ⓢ Der tages forbehold för tekniske ændringer
- Ⓢ Con riserva di apportare modifiche tecniche
- Ⓢ Zadržavamo pravo na tehnične izmjene.
- Ⓢ Zastrzega się wprowadzanie zmian technicznych
- Ⓢ Сохраняется право на технические изменения



⑥ Nur für EU-Länder

Werfen Sie Elektrowerkzeuge nicht in den Hausmüll!

Gemäß europäischer Richtlinie 2002/96/EG über Elektro- und Elektronik-Altgeräte und Umsetzung in nationales Recht müssen verbrauchte Elektrowerkzeuge getrennt gesammelt werden und einer umweltgerechten Wiederverwertung zugeführt werden.

Recycling-Alternative zur Rücksendeaufforderung:

Der Eigentümer des Elektrogerätes ist alternativ anstelle Rücksendung zur Mitwirkung bei der sachgerechten Verwertung im Falle der Eigentumsaufgabe verpflichtet. Das Altgerät kann hierfür auch einer Rücknahmestelle überlassen werden, die eine Beseitigung im Sinne der nationalen Kreislaufwirtschafts- und Abfallgesetzes durchführt. Nicht betroffen sind den Altgeräten beigefügte Zubehörteile und Hilfsmittel ohne Elektrobestandteile.

⑥ For EU countries only

Never place any electric tools in your household refuse.

To comply with European Directive 2002/96/EC concerning old electric and electronic equipment and its implementation in national laws, old electric tools have to be separated from other waste and disposed of in an environment-friendly fashion, e.g. by taking to a recycling depot.

Recycling alternative to the demand to return electrical devices:

As an alternative to returning the electrical device, the owner is obliged to cooperate in ensuring that the device is properly recycled if ownership is relinquished. This can also be done by handing over the used device to a returns center, which will dispose of it in accordance with national commercial and industrial waste management legislation. This does not apply to the accessories and auxiliary equipment without any electrical components which are included with the used device.

① Solo per paesi membri dell'UE

Non gettate gli utensili elettrici nei rifiuti domestici.

Secondo la Direttiva europea 2002/96/CE sui rifiuti di apparecchiature elettriche ed elettroniche e l'applicazione nel diritto nazionale gli elettrotensili usati devono venire raccolti separatamente e smaltiti in modo ecologico.

Alternativa di riciclaggio alla richiesta di restituzione

Il proprietario dell'apparecchio elettrico è tenuto in alternativa, invece della restituzione, a collaborare in modo che lo smaltimento venga eseguito correttamente in caso ceda l'apparecchio. L'apparecchio vecchio può anche venire consegnato ad un centro di raccolta che provvede poi allo smaltimento secondo le norme nazionali sul riciclaggio e sui rifiuti. Non ne sono interessati gli accessori e i mezzi ausiliari senza elementi elettrici forniti insieme ai vecchi apparecchi.

☒ Gælder kun EU-lande

☒ Smid ikke el-værktøj ud som almindeligt husholdningsaffald.

I henhold til EF-direktiv 2002/96 om elektroaffald og dets omsættelse til national lovgivning skal brugt el-værktøj indsamles adskilt og indleveres på genbrugsstation.

Recycling-alternativ til tilbagesendelse af brugt vare:

Ejeren af det elektroniske apparat er forpligtet til – som et alternativ i stedet for tilbagesendelse – at medvirke til, at relevante dele af apparatet genanvendes ifølge miljøforskrifterne i tilfælde af overdragelse af ejerskab til tredjemand. Det brugte apparat kan også overdrages til et deponeringssted, som vil varetage bortskaffelsen af apparatets dele i overensstemmelse med nationale bestemmelser vedrørende skrotning og genbrug. Ikke omfattet heraf er tilbehørsdele og hjælpemidler, som ikke indeholder elektroniske komponenter.

☒ Samo za zemlje Europske zajednice

☒ Elektroalate ne bacajte u kućno smeće.

U skladu s europskom odredbom 2002/96/EG o starim električnim i elektroničkim uređajima i njezinom primjenom u okviru državnog prava, istrošeni elektroalati moraju se odvojeno sakupiti i zbrinuti na ekološki način u svrhu recikliranja.

Alternativa s recikliranjem u odnosu na zahtjev za povrat uređaja:

Vlasnik elektrouredjaja alternativno je obavezan da umjesto povrata robe u slučaju odricanja vlasništva sudjeluje u stručnom zbrinjavanju elektrouredjaja. Stari uređaj može se u tu svrhu prepustiti i stanici za preuzimanje rabljenih uređaja koja će provesti uklanjanje u smislu državnog zakona o recikliranju i otpadu. Zakonom nisu obuhvaćeni dijelovi pribora ugrađeni u stare uređaje i pomoćni materijali bez električnih elemenata.

☒ Только для стран ЕС

☒ Запрещено выбрасывать электроинструмент в обычный домашний мусор.

Согласно европейской директиве 2002/96/EG об использованных электрических и электронных устройствах и реализации в правовой системе соответствующей страны необходимо использованный электрический инструмент утилизировать отдельно и направлять на вторичную переработку для охраны окружающей среды.

Вторичная переработка - альтернатива обязательной отсылке устройства назад изготовителю: Владелец электрического устройства в случае избавления от собственности обязан, в качестве альтернативы отсылки назад изготовителю, содействовать надлежащей утилизации. Пришедшее в негодность устройство может быть передано в приемный пункт, который осуществит ликвидацию в соответствии с законом страны о цикличном производстве и обращении с мусором. Это не относится к приложенным к пришедшему в негодность оборудованию дополнительным устройствам и вспомогательным средствам, не содержащим электрические части.

☒ Tylko dla krajów UE

☒ Zabrania się wyrzucania elektronarzędzi na śmieci.

Zgodnie z Europejską Dyrektywą 2002/96/WE o przeznaczonych na złomowanie elektronarzędziach i sprzęcie elektronicznym oraz jej konwersji na prawo krajowe, elektronarzędzia należy zbierać osobno i oddać do punktu zbiórki surowców wtórnych.

Recykling jako alternatywa wobec obowiązku zwrotu urządzenia:

Alternatywnie do obowiązku zwrotu urządzenia elektrycznego po zakończeniu jego użytkowania, właściciel jest zobowiązany do współuczestnictwa w jego prawidłowej utylizacji. Wycofane z eksploatacji urządzenie można oddać również do punktu zbiórki surowców wtórnych, który przeprowadzi utylizację zgodnie z krajowymi przepisami o odpadach i wykorzystaniu surowców wtórnych. Nie dotyczy to osprzętu należącego do wyposażenia urządzenia i środków pomocniczych nie zawierających elementów elektrycznych.

(D)

Der Nachdruck oder sonstige Vervielfältigung von Dokumentation und Begleitpapieren der Produkte, auch auszugsweise ist nur mit ausdrücklicher Zustimmung der ISC GmbH zulässig.

(GB)

The reprinting or reproduction by any other means, in whole or in part, of documentation and papers accompanying products is permitted only with the express consent of ISC GmbH.

(I)

La ristampa o l'ulteriore riproduzione, anche parziale, della documentazione o dei documenti d'accompagnamento dei prodotti è consentita solo con l'esplicita autorizzazione da parte della ISC GmbH.

(N) (DK)

Eftertryk eller anden form for mangfoldiggørelse af skriftligt materiale, ledsagepapirer indbefattet, som omhandler produkter, er kun tilladt efter udtrykkelig tilladelse fra ISC GmbH.

(PL)

Przedruk lub innego rodzaju powielanie dokumentacji wyrobów oraz dokumentów towarzyszących, nawet w fragmentach dopuszczalne jest tylko za wyraźną zgodą firmy ISC GmbH.

(HR) (SRB)

Naknadno tiskanje ili slična umnožavanja dokumentacije i pratećih papira ovih proizvoda, čak i djelomično kopiranje, moguće je samo uz izričito dopuštenje tvrtke ISC GmbH.

(RUS)

Перепечатывание или прочие виды размножения документации и сопроводительных листов продукции фирмы, полностью или частично, разрешено производить только с однозначного разрешения ISC GmbH.