

PL Instrukcja obsługi  
Wiertarka kolumnowa

RO Instrucțiuni de folosire  
pentru mașina de găurit cu coloană

**Einhell**<sup>®</sup>

5



Art.-Nr.: 42.505.90

I.-Nr.: 01027

**SB 701/1**

Art.-Nr.: 42.507.85

I.-Nr.: 01027

**SB 1020/1W**

Art.-Nr.: 42.507.90

I.-Nr.: 01027

**SB 1020/1D**

Art.-Nr.: 42.512.20

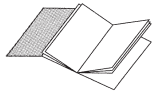
I.-Nr.: 01027

**SB 1625/1W**

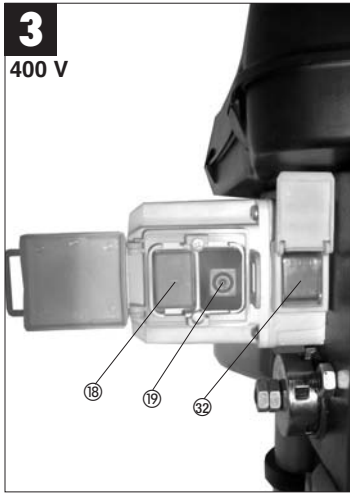
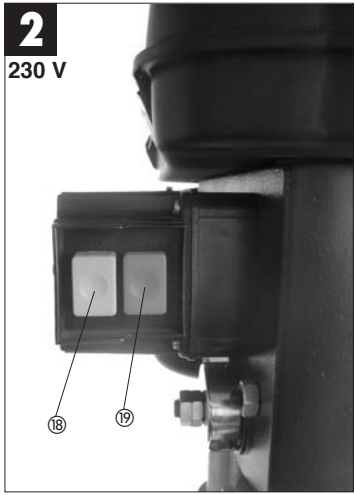
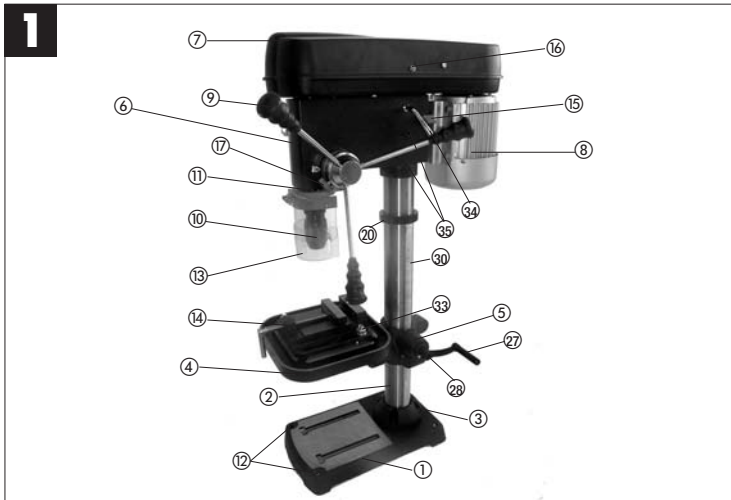
Art.-Nr.: 42.512.10

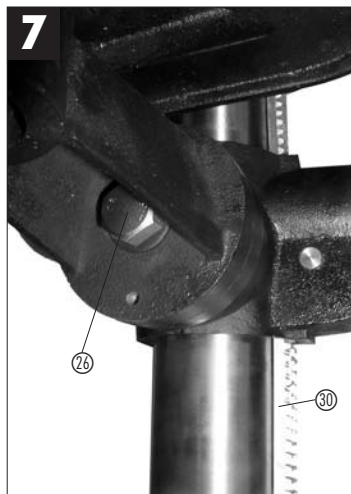
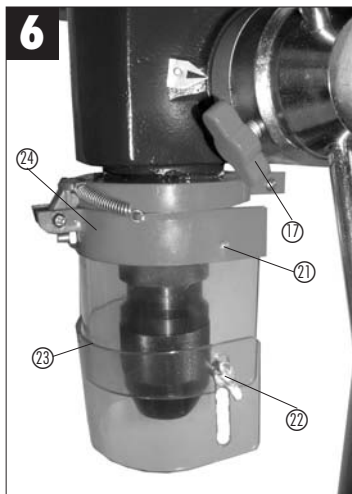
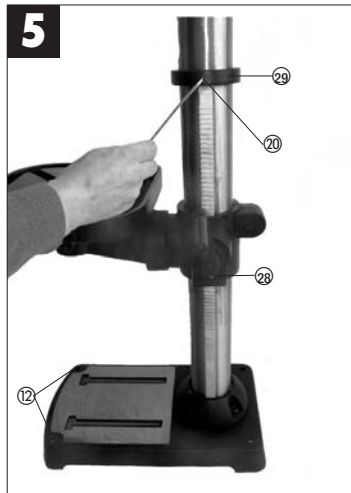
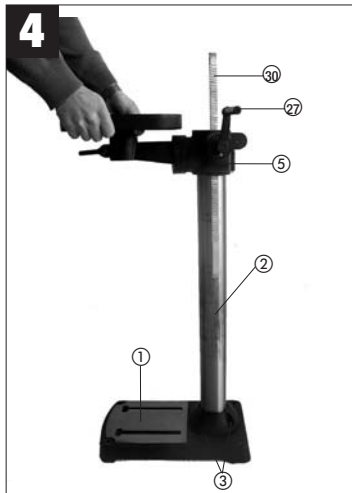
I.-Nr.: 01027

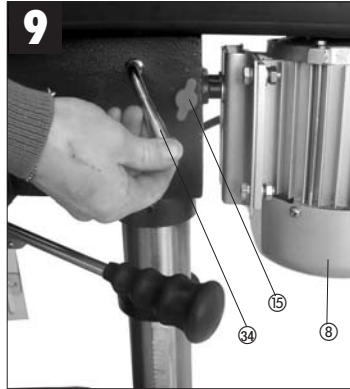
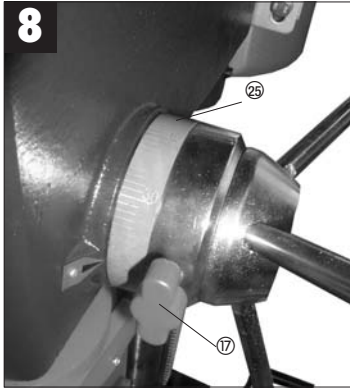
**SB 1625/1D**






- Ⓟ Prosimy rozložiť instrukcję na stronach 2
- Ⓟ Vã rugãrã deschideți paginile 2










**10**  **SB 701/1** 

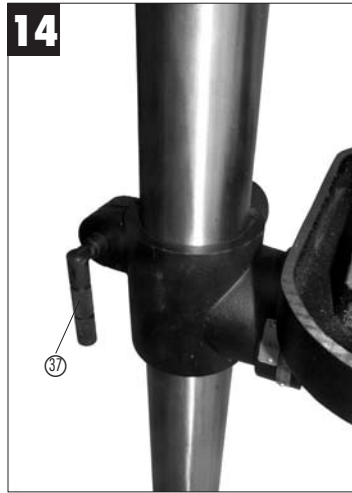
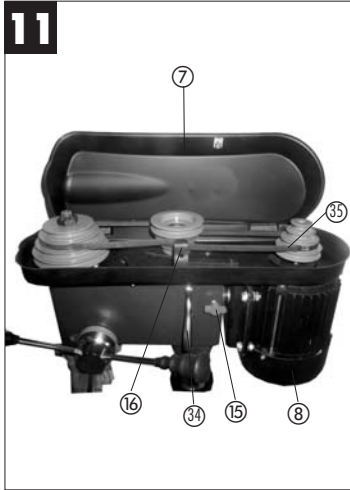


Pos. U/Min.	Pos. U/Min.	Pos. U/Min.
4-A 220	4-B 300	3-A 350
4-C 450	2-A 530	3-B 580
2-C 800	1-B 1300	1-C 1400
3-D 1500	2-D 2200	1-D 2450

**10**  **SB 1020/1 – SB 1625/1** 



Pos. U/Min.	Pos. U/Min.	Pos. U/Min.
4-A 210	3-B 500	3-D 1170
3-A 300	4-C 540	1-C 1480
4-B 350	1-B 970	2-D 1580
2-A 420	2-C 1040	1-D 2220



## 1.0. Opis urządzenia (rys. 1/2)

1. Stopa maszyny
2. Kolumna
3. Śruby mocujące
4. Podstawa wiertarki
5. Obejma podstawy
6. Głowica urządzenia
7. Osłona paska klinowego
8. Silnik
9. Końcówki uchwyty
10. uchwyt wiertarski
11. Wrzeciono
12. Otwory na śruby mocujące
13. Otwierana osłona na wióry
14. Ogranicznik głębokości (tylko model SB 401/1)
15. Śruba mocująca
16. Śruba
17. Śruba zaciskowa (tylko model SB 501/1)
18. Włącznik
19. Wyłącznik
20. Wkręt bez łba
27. korbka

## 2.0. Zakres dostawy

- Wiertarka kolumnowa
- uchwyt wiertarski
- Klucz do uchwytu wiertarskiego
- Otwierana osłona na wióry
- Podstawa wiertarki

## 3.0. Zastosowanie zgodne z przeznaczeniem

Opisywana tu wiertarka kolumnowa przeznaczona jest do wiercenia otworów w metalu, tworzywach sztucznych, drewnie lub podobnych materiałach i należy ją stosować tylko na użytek prywatny. Maszyny nie wolno stosować do obróbki środków spożywczych i materiałów szkodliwych dla zdrowia. Uchwyt wiertarski przeznaczony jest jedynie do mocowania wiertel i narzędzi z częściami chwytowymi w kształcie walca o średnicy od 3 do 16 mm. Ponadto można stosować również, zgodnie z opisem w rozdz. 7.5, narzędzia z chwytym stożkowym (patrz Dane techniczne odnośnej wersji urządzenia, rozdz. 9). Urządzenie przeznaczone jest do użytkowania przez osoby dorosłe. Maszyna została zaprojektowana do pracy krótkotrwalej (S2 15 min.). Nie przejmujemy odpowiedzialności za jakiegokolwiek inne zastosowanie niż podane w poniższej instrukcji obsługi, w takim przypadku wygasają również wszelkie roszczenia gwarancyjne.

## 4.0. Wskazówki dotyczące bezpieczeństwa

Przy opracowywaniu konstrukcji wiertarki kolumnowej postarano się, aby w jak największym stopniu wykluczyć zagrożenia w trakcie użytkowania urządzenia, które jest zgodnego z jego przeznaczeniem. Pomimo tego należy stosować jeszcze inne środki bezpieczeństwa, aby wykluczyć pozostałe zagrożenia.

### Przestrzegać prawidłowego napięcia w sieci zasilającej!

Przestrzegać, aby wartość napięcia w sieci zasilającej zgadzała się z danymi na tabliczce znamionowej.

### Stosować gniazdo z zestykiem ochronnym!

Urządzenie można podłączyć tylko do gniazdka z zainstalowanym przepisowo zestykiem ochronnym.

### Przedłużacz!

Przekrój przewodu przedłużacza musi wynosić co najmniej 1,0 mm<sup>2</sup>. Przed użyciem należy całkowicie rozwinąć kabel z bębna kablowego. Sprawdzić kabel pod względem uszkodzeń.

### Ochrona przed porażeniem prądem!

Chronić urządzenie przed wilgocią. Urządzenie nie może być wilgotne ani używane w wilgotnym otoczeniu. Przed każdym użyciem należy sprawdzić kabel zasilający z wtyczką pod względem uszkodzeń. Unikać dotykania ciałem uziemionych części, np. rur, kaloryferów, itp.

### Ochrona przed pożarem lub wybuchem!

Wewnątrz urządzenia znajdują się części wytwarzające iskry. Nie używać urządzenia w pobliżu palnych cieczy lub gazów. W przypadku nieprzestrzegania istnieje niebezpieczeństwo pożaru lub eksplozji.

### Starannie dbać o maszynę!

Nie wolno ciągnąć za kabel przy wyciąganiu wtyczki z gniazdka. Chronić kabel przed wysoką temperaturą, olejami i ostrymi krawędziami. Dbać o czystość i dobre naostrzenie narzędzi, aby móc lepiej i bezpieczniej wykonywać pracę. Stosować się do przepisów dotyczących konserwacji i wskazówek na temat wymiany narzędzi.

PL

**Nosić odpowiednie ubranie robocze i wyposażenie ochronne!**

Nieodpowiednie jest obszerne ubranie, gdyż może zostać wciągnięte przez ruchome części urządzenia lub zawiesić się. Na długie włosy należy zakładać siatkę na włosy. Przy pracy z obrabiarkami nie wolno nosić biżuterii. Koniecznie nosić okulary ochronne. W przypadku nieprzestrzegania może dojść do zranienia oczu.

**Utrzymywać porządek w miejscu pracy!**

Nieporządek w miejscu pracy prowadzi łatwo do wypadków. Nie pozostawiać narzędzi, przedmiotów lub przewodów leżących w pobliżu stanowiska pracy; niebezpieczeństwo potknięcia! Zadbaj o wystarczające oświetlenie.

**Zwrócić uwagę na inne osoby!**

Podczas użytkowania urządzenia zwrócić uwagę na inne osoby, a zwłaszcza na dzieci, których nie wolno dopuszczać do stanowiska pracy. Nie pozwalać nikomu na dotykanie urządzenia lub przewodu.

**Przechowywać bezpiecznie urządzenia!**

Nie używane urządzenia należy przechowywać w suchym, zamkniętym na klucz i niedostępnym dla dzieci pomieszczeniu.

**Nie przeciążać urządzenia!**

Pracować tylko w podanym zakresie mocy. Do ciężkich prac nie stosować maszyn o małej mocy. Nie używać elektronarzędzi do celów, do których nie są przeznaczone.

**Pewna pozycja przy pracy!**

Podczas pracy dbać o pewną postawę ciała. Unikać nienaturalnych postaw ciała, cały czas utrzymywać równowagę.

**Wyciągnąć z gniazdka wtyczkę kabla zasilającego -**

w wypadku nieużywania urządzenia, przed pracami konserwacyjnymi i przy wymianie wiertła.

**Nie dopuszczać do nieoczekiwanego uruchomienia!**

Upewnić się przed podłączeniem wtyczki kabla zasilającego do gniazdka, że włącznik urządzenia jest wyłączony.

**Zachować uwagę przy wykonywaniu pracy!**

Stale obserwować maszynę i obrabiany przedmiot. Nie używać maszyny, jeżeli jest się

nieskoncentrowanym lub rozproszonym. Nie używać nigdy maszyny będąc pod wpływem alkoholu lub tabletek.

**Maksymalna wielkość przedmiotu obrabianego**

Wolno obrabiać tylko takie przedmioty (max. wymiary 20 x 20 cm), które można bezpiecznie zamocować w podstawie wiertarki lub w imadle.

**Sprawdzać urządzenie pod względem uszkodzeń!**

Przed użyciem urządzenia należy sprawdzić elementy zabezpieczające, osłony lub lekko uszkodzone części, czy funkcjonują bez zastrzeżeń. Sprawdzać regularnie przewód zasilający urządzenie. Wszystkie części muszą być prawidłowo zamontowane i spełniać wszystkie wymagania, aby zapewnić prawidłową eksploatację. Uszkodzone elementy zabezpieczające, osłony i części muszą zostać fachowo naprawione lub wymienione w autoryzowanym warsztacie serwisowym, o ile nie podano inaczej w instrukcji obsługi. Nie używać elektronarzędzi, jeżeli nie działa ich włącznik / wyłącznik.

**Ostrzeżenie!** Używanie innych narzędzi lub osprzętu niż podane w poniższej instrukcji obsługi może oznaczać niebezpieczeństwo obrażeń użytkownika.

Należy przeczytać instrukcję obsługi i stosować się do podanych w niej zaleceń.

**5.0. Ustawienie****5.1 Montaż maszyny (rys. 1/4/5)**

- Ułożyć w odpowiedniej pozycji płytę spodnią (1) podstawy.
- Zamocować kolumnę (2) za pomocą kolnierza i załączonych śrub (3).
- Do obejm podstawy wiertarki założyć koło ślimakowe.
- Do obejm podstawy wiertarki (5) założyć teraz zębatkę (30) z uzębieniem skierowanym do koła ślimakowego (jednakowy występ po obu stronach).
- Elementy te należy przesunąć razem powyżej kolumny (2). Należy przestrzegać, aby zębatka była dobrze osadzona w uzębieniu koła ślimakowego.
- W celu zabezpieczenia zębatki na górnym końcu, należy nałożyć na kolumnę tuleję prowadzącą (29) i umocować ją śrubą.
- Następnie można założyć podstawę i zamocować dźwignię zaciskową. Potem osadzić korbkę (27) i dokręcić na stałe śrubą (28).
- Na zakończenie założyć kompletną głowicę



wiertarską na kolumnie. Wyrównać ustawienie głowicy w pionie za pomocą płyty spodniej i zabezpieczyć ją śrubami (35).

- Trzy uchwyty (9) należące do wyposażenia wkręcić do zamocowań.
- Przed założeniem narzędzia z chwytem stożkowym do uchwytu wiertarskiego należy sprawdzić, czy obie części są czyste. Następnie wsunąć mocnym pociągnięciem wiertło z chwytem stożkowy (8) do stożkowego uchwytu wiertarskiego. Potem w ten sam sposób zamocować uchwyt stożkowy we wrzecionie wiertarki (rys. 13).
- Przed każdym uruchomieniem sprawdzić regularnie napięcie paska klinowego (rys. 9).

**Wskazówka:** W celu ochrony przed korozją wszystkie niepowlezione części są posmarowane smarem. Aby zapewnić optymalne przeniesienie siły, przed założeniem uchwytu wiertarskiego (10) na wrzeciono wiertarki (11) z obydwu tych części należy całkowicie usunąć smar. Stosować rozpuszczalnik nieszkodliwy dla środowiska naturalnego.

#### 5.2. Ustawianie maszyny (rys. 4/5)

Przed uruchomieniem należy wiertarkę zamontować stacjonarnie. Wykorzystać do tego celu obydwa otwory na śruby mocujące (12) w płycie spodniej. Przestrzegać, aby mieć swobodny dostęp do maszyny podczas pracy, wykonywania czynności nastawczych i konserwacyjnych.

**Wskazówka:** Śruby mocujące należy dokręcić tylko na tyle, żeby płyta podstawy nie uległa naprężeniu lub odkształceniu. W przypadku nadmiernego naprężenia zachodzi niebezpieczeństwo pęknięcia.

#### 5.3. Otwierana osłona na wióry (rys. 5)

Wykręcić trzy wkręty z rowkiem krzyżowym (21). Wsunąć przezroczystą osłonę (23) do rowka w czerwonej ramie mocującej (24) i unieruchomić na powrót wkrętami z rowkiem krzyżowym (21). Wysokość osłony (23) jest regulowana bezstopniowo i unieruchamiana dwiema śrubami motylkowymi (22). W celu wymiany wiertła, można podnieść do góry osłonę na wióry (13).

#### 5.4. Przestrzegać przed uruchomieniem

Zwrócić uwagę aby wartość napięcia w sieci zasilającej zgadzała się z danymi na tabliczce znamionowej. Maszynę wolno podłączyć tylko do gniazdka z zainstalowanym prawidłowo stykiem ochronnym.

Wiertarka stołowa wyposażona jest w wyłącznik niedomiarowo-napięciowy, który chroni

obsługującego przed niezamierzonym uruchomieniem urządzenia w przypadku spadku napięcia. W takim przypadku maszynę trzeba na nowo załączyć.

### 6.0. Praca



**Podczas pracy przy wiertarce stołowej należy nosić odpowiednie, przylegające do ciała ubranie robocze.**



**Nosić zawsze okulary ochronne!**



**Na długie włosy zawsze zakładać siatkę na włosy (lub czapkę)!**

#### 6.1. Wiadomości ogólne (rys. 3)

W celu włączenia nacisnąć zielony włącznik .I. (18), następuje uruchomienie maszyny. W celu wyłączenia nacisnąć czerwony klawisz .0. (19), następuje wyłączenie urządzenia. Wiertarki kolumnowe zasilane na prąd przemienny obracają się w lewo i prawo. Przełącznik kierunku obrotów (32) można uruchamiać tylko przy zatrzymanym silniku! Uważać, aby nie przeciążać urządzenia. Jeżeli podczas pracy obniża się odgłos pracującego silnika, to jest on za mocno obciążony. Nie wolno obciążać urządzenia do tego stopnia, żeby doszło do zatrzymania się silnika. Maszyna została zaprojektowana do pracy krótkotrwałej (S2 15 min.). Maszyna może pracować maksymalnie przez 15 minut pod pełnym obciążeniem, a potem należy ją wyłączyć i odczekać do momentu, aż uzwojenie silnika wystygnie do temperatury pokojowej. W ten sposób zapobiega się przegrzaniu silnika.

#### 6.2. Zakładanie narzędzia (rys. 1)

Należy koniecznie przestrzegać, aby przy wymianie narzędzia wtyczka kabla zasilającego była wyciągnięta z gniazdka. W zębatym uchwycie wiertarskim (10) można mocować tylko narzędzia w kształcie wałka o podanej maksymalnej średnicy części chwytowej. Stosować tylko prawidłowe i ostre narzędzia. Nie wolno używać narzędzi, które mają uszkodzoną część chwytową lub są w jakikolwiek inny sposób zdeformowane lub uszkodzone. Należy używać tylko osprzętu i dodatkowego sprzętu, które są podane w instrukcji obsługi lub zostały dopuszczone przez producenta.

PL

### 6.3. Stosowanie zębatego uchwytu wiertarskiego (SB 701/1)

Wiertarka kolumnowa SB 701/1 wyposażona jest w zębaty uchwyt wiertarski. W celu założenia wiertła, należy podnieść do góry osłonę na wióry (13), założyć wiertło i dokręcić uchwyt wiertarski specjalnym kluczem należącym do wyposażenia maszyny.

Wyjąć klucz z uchwytu wiertarskiego. Zwrócić uwagę na mocne osadzenie założonych narzędzi. **Uwaga!** Nie pozostawiać w maszynie klucza do mocowania narzędzia wiertarskiego. Niebezpieczeństwo zranienia na skutek odrzucenia klucza.

### 6.4. Stosowanie szybkomocującego uchwytu wiertarskiego (SB 1020/1 i SB 1625/1)

Wiertarki kolumnowe SB 1020/1 i SB 1625/1 są wyposażone w szybkomocujący uchwyt wiertarski. Wymiana narzędzia odbywa się bez pomocy dodatkowego klucza mocującego, przez ręczne założenie i zamocowanie narzędzia w uchwycie szybkomocującym

### 6.5. Stosowanie narzędzi z chwytem stożkowym (rys. 12/13)

Wiertarka kolumnowa wyposażona jest we wrzeciono z gniazdem stożkowym. W celu zamocowania narzędzi z chwytem stożkowym (uchwyt MK2 lub MK3 w zależności od wersji urządzenia), należy postępować następująco:

- Ustawić uchwyt wiertarski w dolnym położeniu.
- Wybić narzędzie z chwytem stożkowym za pomocą załączonego klina do wybijania (31), uważać przy tym, aby narzędzie nie spadło na podłogę.
- Wsunąć mocnym pociągnięciem nowe narzędzie z chwytem stożkowym (36) do gniazda stożkowego wrzeciona wiertarki i sprawdzić prawidłowe zamocowanie narzędzia.

### 6.6. Ustawianie prędkości obrotowej (rys. 1/2/7/8/10/11)

Najpierw wyłączyć maszynę i wyciągnąć z gniazdka wtyczkę kabla zasilającego.

Różne prędkości obrotowe wrzeciona można ustawiać przekładając pasek klinowy. Odbywa się to w następujący sposób:

- Odkręcić śrubę (16), aby otworzyć osłonę paska klinowego (7).
- Odkręcić śruby mocujące (15) i przesunąć silnik (8) w kierunku głowicy maszyny.
- Przełożyć pasek klinowy na wymaganą pozycję.
- Odnośne wartości prędkości obrotowej należy odczytać w tabeli 6.12.
- Naprężyć pasek klinowy, dociskając dźwignię

10

napinającą (34) w kierunku silnika i dokręcając ponownie śrubę mocującą (13).

- Zamknąć osłonę paska klinowego i mocno przykręcić śrubą (16).
- Osłonę paska klinowego (7) musi być zawsze mocno zamknięta, gdyż maszyna jest wyposażona w wyłącznik bezpieczeństwa i można ją włączyć tylko przy zamkniętej osłonie paska klinowego (7).

**Uwaga!** Nigdy nie uruchamiać wiertarki z otwartą osłoną paska klinowego. Przed otwarciem pokrywy zawsze wyciągnąć z gniazdka wtyczkę kabla zasilającego. Nigdy nie sięgać do ruchomego paska klinowego.

### 6.7. Ogranicznik głębokości wiercenia (rys. 7)

Wrzeciono wiertarki posiada obracany pierścień ze skalą do regulacji głębokości wiercenia.

Prace nastawcze wykonywać tylko po wyłączeniu urządzenia.

- Docisnąć do dołu wrzeciono wiertarki (11), aż końcówka wiertła dotknie do przedmiotu obrabianego.
- Poluzować śrubę zaciskową (17) i obrócić pierścień ze skalą (25) do oporu do przodu.
- Obrócić z powrotem pierścień ze skalą (25) na wymaganą głębokość wiercenia i unieruchomić śrubą zaciskową (17).

### 6.8 Ustawianie pochylenia podstawy wiertarki (rys. 7)

• Poluzować śrubę obejmę (26) pod podstawą wiertarki (4).

• Ustawić podstawę wiertarki (4) na żądany wymiar kąta.

• Dokręcić na powrót śrubę obejmę (26), aby zablokować podstawę wiertarki (4) w tym położeniu.

### 6.9 Ustawianie wysokości podstawy wiertarki (rys. 1/14)

• Odkręcić śrubę mocującą (37)

• Ustawić w wymaganej pozycji podstawę wiertarki za pomocą korbki (27).

• Ponownie mocno dokręcić śrubę mocującą (37).

### 6.10 Mocowanie przedmiotu obrabianego (rys. 1)

Przedmioty obrabiane należy mocować zasadniczo w imadle maszynowym lub w innym odpowiednim mocowadle. **Przedmiotów obrabianych nie wolno trzymać w ręce!** Podczas wiercenia przedmiot obrabiany powinien być ruchomy na podstawie wiertarki (4), aby nastąpiło samośrodkowanie.

Konieczne zabezpieczyć przedmiot obrabiany przed przekręceniem. Najlepszym rozwiązaniem jest oparcie przedmiotu obrabianego lub

imadła maszyny o stały zderzak. Uwaga! Części blaszane należy zamocować, aby nie zostały porwane do góry. W zależności od przedmiotu obrabianego należy ustawić prawidłowo wysokość i pochylenie podstawy wiertarki. Między górną krawędzią przedmiotu obrabianego a końcówką wiertła należy pozostawić wystarczający odstęp.

#### 6.11. Obróbka drewna

Prosimy przestrzegać, że do obróbki drewna należy podłączyć odpowiedni wyciąg do odsysania pyłu, gdyż pył drewniany może być szkodliwy dla zdrowia. Przy pracach wytwarzających pył należy koniecznie używać odpowiedniej maski przeciwpyłowej.

#### 6.12. Prędkości robocze

Podczas wiercenia zwrócić uwagę na prawidłową prędkość obrotową. Jest ona zależna od średnicy wiertła i wierzonego materiału.

Zamieszczona poniżej lista pomoże Państwu w wyborze prędkości obrotowej dla różnych materiałów.

W przypadku podanych prędkości obrotowych chodzi jedynie o wartości orientacyjne.

Ø wiertła	żeliwo szare	stal	żelazo	aluminium	brąz
3	2550	1600	2230	9500	8000
4	1900	1200	1680	7200	6000
5	1530	955	1340	5700	4800
6	1270	800	1100	4800	4000
7	1090	680	960	4100	3400
8	960	600	840	3600	3000
9	850	530	740	3200	2650
10	765	480	670	2860	2400
11	700	435	610	2600	2170
12	640	400	560	2400	2000
13	590	370	515	2200	1840
14	545	340	480	2000	1700
16	480	300	420	1800	1500
18	425	265	370	1600	1300
20	380	240	335	1400	1200
22	350	220	305	1300	1100
25	305	190	270	1150	950

#### 6.13. Drażnienie i nakielkowanie

Przy pomocy wiertarki stołowej można również drażnić i nakielkować. Należy przy tym przestrzegać, że drażnienie powinno być wykonywane z najniższą prędkością obrotową, a do nakielkowania konieczna

jest wysoka prędkość obrotowa.

### 7.0. Konserwacja i czyszczenie

Wiertarka stołowa jest w zasadzie bezobsługowa. Utrzymywać urządzenie w czystości. Wyciągnąć z gniazdka wtyczkę kabla zasilającego przed czyszczeniem i pracami konserwacyjnymi. Nie stosować do czyszczenia silnych rozpuszczalników. Uważać, aby do wnętrza urządzenia nie dostała się ciecz. Natychmiast po zakończeniu pracy nasmarować smarem niepowlekaną część urządzenia. Szczególnie kolumnę wiertarki, niepowlekaną część stojaka i podstawę wiertarki należy regularnie smarować smarem. Do smarowania stosować dostępny w handlu smar stały nie zawierający kwasów.

Uwaga: Nie wyrzucać na śmieci płótna używanego do czyszczenia, zanieczyszczonego olejem i smarem oraz resztek smaru i oleju. Należy je usuwać zgodnie z przepisami ochrony środowiska naturalnego. Regularnie kontrolować i czyścić szczeliny wentylacyjne. Urządzenie przechowywać w suchym pomieszczeniu. W wypadku uszkodzenia urządzenia, nie wolno próbować samodzielnej naprawy. Naprawę należy zlecić uprawnionemu elektrykowi.

### 8.0. Zamawianie części zamiennych

Części zamienne można zamówić w firmie ISC GmbH (adres patrz w świadectwie gwarancyjnym). Należy przy tym podać następujące dane:

- Typ urządzenia
- Nr wyrobu
- Nr identyfikacyjny urządzenia
- Nr wymaganej części zamiennej

PL

## 9.0. Dane techniczne

	SB 701/1	SB 1020/1W	SB 1020/1D	SB 1625/1W	SB 1625/1 D
Znamiionowe napięcie zasilające	230V ~/ 50 Hz	230V ~/ 50 Hz	400V ~/ 50 Hz	230V ~/ 50 Hz	400V ~/ 50 Hz
Moc znamionowa	630 Watt	700 Watt	700 Watt	700 Watt	700 Watt
Rodzaj pracy	S2 15 min.	S2 15 min.	S2 15 min.	S2 15 min.	S2 15 min.
Prędkość obrotowa silnika	1400 min <sup>-1</sup>	1400 min <sup>-1</sup>	1400 min <sup>-1</sup>	1400 min <sup>-1</sup>	1400 min <sup>-1</sup>
Prędkość obrotowa na wyjściu	220 - 2.450 min <sup>-1</sup>	210 - 2220 min <sup>-1</sup>	210 - 2220 min <sup>-1</sup>	210 - 2220 min <sup>-1</sup>	210 - 2220 min <sup>-1</sup>
Stopnie prędkości	12	12	12	12	12
Gniazdo uchwytu wiertarskiego	B 16	B 16	B 16	B 16	B 16
Uchwyt stożkowy wrzeczona wiertarki	MK 2	MK 2	MK 2	MK 2	MK 2
Zębaty uchwyt wiertarski	Ø 3 - 16 mm	Ø 3 - 16 mm	Ø 3 - 16 mm	Ø 3 - 16 mm	Ø 3 - 16 mm
Max. średnica części chwytowej	16 mm	16 mm	16 mm	16 mm	16 mm
Wysięg	126 mm	169 mm	169 mm	169 mm	169 mm
Podstawa o dużej powierzchni	200 x 195 cm	260 x 260 mm	260 x 260 mm	260 x 260 mm	260 x 260 mm
Regulacja ustawienia kąowego podstawy	45° / 0° / 45°	45° / 0° / 45°	45° / 0° / 45°	45° / 0° / 45°	45° / 0° / 45°
Głębokość wiercenia	60 mm	80 mm	80 mm	80 mm	80 mm
Średnica kolumny	60 mm	70 mm	70 mm	70 mm	70 mm
Wysokość	ca. 850 mm	ca. 1010 mm	ca. 1010 mm	ca. 1590 mm	ca. 1590 mm
Powierzchnia ustawienia	350 x 230 cm	405 x 240 mm	405 x 240 mm	450 x 265 mm	450 x 265 mm
Ciężar	33,5 kg	52,5 kg	52,5 kg	60 kg	60 kg
Poziom ciśnienia akust. LPA	61,5 dB(A)	61,5 dB(A)	61,5 dB(A)	61,5 dB(A)	61,5 dB(A)
Poziom mocy akust. LWA	74,5 dB(A)	74,5 dB(A)	74,5 dB(A)	74,5 dB(A)	74,5 dB(A)

## 1.0. Descrierea aparatului (fig. 1/2/3)

1. Piciorul mașinii
2. Coloană
3. Șuruburi de fixare
4. Masă de găurit
5. Suport masă de găurit
6. Capul mașinii
7. Capacul curelei de transmisie
8. Motor
9. Mână
10. Mandrină de găurit
11. Arbore filetat
12. Găuri de fixare
13. Protecție rabatabilă împotriva așchilor
14. Opritor de adâncime
15. Șurub de fixare
16. Șurub
17. Șurub de blocare
18. Buton de pornire
19. Buton de oprire
20. Șurub de strângere
27. Manivelă

## 2.0. Conținutul livrării

- Mașină de găurit cu coloană
- Mandrină de găurit
- Cheie pentru mandrina de găurit
- Protecție rabatabilă împotriva așchilor
- Menghină

## 3.0. Utilizarea conform scopului

Această mașină de găurit cu coloană este prevăzută pentru găurirea metalului, materialului plastic, a lemnului sau a materialelor asemănătoare și are voie să fie folosită numai pentru uzul casnic. Alimentele sau materialele dăunătoare sănătății nu au voie să fie prelucrate cu această mașină. Mandrina de găurit se pretează la folosirea burghiurilor și uneltelor cu un diametru al fusului de 3-16 mm și a uneltelor cilindrice. Pe lângă acestea pot fi folosite deasemenea, așa cum este descris în capitolul 7.5, și unelte cu fus conic (vezi datele tehnice ale execuției aferente în capitolul 9). Aparatul este prevăzut pentru manevrare de către persoane mature. Mașina este concepută pentru funcționare de scurtă durată (S2 15 min). Pentru alte utilizări decât cele descrise în aceste instrucțiuni de folosire nu preluăm nici o garanție și din acest motiv dispar toate pretențiile de garanție.

## 4.0. Indicații de siguranță

La construcția mașinii de găurit cu coloană s-a ținut cont ca pericolele, în cazul folosirii în conformitate cu scopul, să fie practic nule. Totuși există măsuri de siguranță care trebuiesc luate în considerare, pentru a se anula toate pericolele eminente.

### Atenție la tensiunea de rețea corectă!

Se va ține cont ca tensiunea de rețea să coincidă cu cea indicată pe plăcuța cu tipul mașinii.

### Se va folosi priză cu contact de protecție!

Aparatul se va folosi numai la o priză prevăzută cu contact de protecție instalat corespunzător.

### Atenție! Cablu prelungitor!

Secțiunea lițelor unui cablu prelungitor trebuie să fie de cel puțin 1,5 mm<sup>2</sup>. Înainte de folosire desfaceți complet cablul prelungitor de pe tamburul de înfășurare. Verificați cablul dacă nu este deteriorat.

### Protecție împotriva șocurilor electrice!

Ferțiți aparatul de umezeală. Aparatul nu are voie să fie ud sau să fie folosit în medii umede. Înainte de orice utilizare aparatul și cablul de rețea cu ștecherul se vor verifica dacă nu sunt deteriorate. Evitați contactul corporal cu părțile legate la pământ, de exemplu conducte, calorifere, etc...

### Protecție împotriva incendiului și exploziilor!

În interiorul aparatului se găsesc piese care formează scântei. Din acest motiv aparatul nu se va folosi în apropierea lichidelor sau gazelor inflamabile. În caz de neatenție există pericol de incendiu sau explozie.

### Aparatul se va manevra cu atenție!

Nu folosiți cablul pentru a trage ștecherul din priză. Protejați cablul de căldură, ulei sau mυχii ascuțiți. Păstrați aparatul ascuțit și curat pentru a putea lucra mai bine și mai sigur cu el. Urmăriți instrucțiunile de întreținere și indicațiile referitoare la schimbarea uneltelor.

### Purtați îmbrăcăminte de lucru și echipament de protecție corespunzător!

Îmbrăcăminte largă nu se pretează la lucrul cu mașina, ea poate fi prinsă de către piesele aflate în mișcare și trasă. În cazul părului lung se va purta un fileu de păr. La lucrul cu mașina nu se vor purta din principiu bijuterii. Se vor folosi neapărat ochelari de protecție. În caz de neatenție, ochii pot fi vătămați.

**RO****Locul de lucru se va păstra în ordine!**

Dezordinea de la locul de muncă poate duce ușor la accidente. Nu se vor lăsa unelte, obiecte sau cabluri în imediata apropiere a locului de muncă, pericol de împiedicare! Țineți cont de o iluminare corespunzătoare.

**Țineți cont de celelalte persoane!**

La folosirea aparatului se va ține cont de celelalte persoane, mai ales de copii. Acestea nu au voie să se aplece în apropierea locului de muncă. Nu lăsați pe nimeni să atingă aparatul sau cablul.

**Uneltele se vor depozita în siguranță!**

Aparatele care nu se folosesc se vor depozita într-un loc uscat, închis și inaccesibil copiilor.

**Aparatul nu se va suprasolicita!**

Lucrați numai în intervalul de putere indicat. Nu se vor folosi mașini de randament mic pentru lucrări grele. Nu folosiți uneltele în scopurile pentru care nu sunt prevăzute.

**Poziție sigură pe timpul lucrului!**

Țineți cont de o poziție sigură pe timpul lucrului. Evitați pozițiile anormale ale corpului și păstrați întotdeauna echilibrul.

**Scoteți ștecherul -**

atunci când nu folosiți unealta, înainte de lucrările de întreținere sau la schimbarea burghiurilor.

**Scoteți ștecherul -**

Asigurați-vă că racordul de rețea este asigurat cu cel puțin 10 A.

**Evitați pornirea nesupravegheată!**

Asigurați-vă că comutatorul este oprit atunci când introduceți ștecherul în priză.

**Observați lucrul dumneavoastră!**

Observați mereu mașina și obiectul pe care-l prelucrați. Nu folosiți niciodată mașina atunci când sunteți neconcentrat sau când atenția vă este distrată. Nu folosiți niciodată mașina sub influența alcoolului sau a medicamentelor.

**Grosimea maximă a piesei de prelucrat!**

Se vor prelucra numai piese de grosime (max. 25 x 25 cm), care pot fi tensionate sigur pe masa de găurit sau în menghină.

**Uneltele se vor verifica de deteriorări!**

Înainte de folosirea uneltelor, dispozitivele de protecție sau părțile deteriorate ușor se vor verifica dacă funcționează ireproșabil. Controlați cu

regularitate cablul uneltelor. Toate piesele trebuie montate corect și trebuie să îndeplinească toate condițiile pentru a se asigura o funcționare ireproșabilă. Dispozitivele de protecție și piesele deteriorate trebuie reparate sau schimbate corespunzător de către o firmă de specialitate recunoscută, atunci când nu se prevede altceva în instrucțiunile de folosire. Nu folosiți unelte la care comutatorul nu se închide sau deschide.

Avertizare! Folosirea altor unelte de lucru și a altor auxiliari decât a celor menționați în aceste instrucțiuni de folosire înseamnă pentru dumneavoastră pericol de vătămare corporală.

**Citiți instrucțiunile de folosire și respectați întocmai indicațiile cuprinse în acestea.**

**5.0. Amplasarea****5.1. Montarea mașinii (fig. 1/4/5)**

- Pregătiți-vă bine platforma (1).
- Fixați coloana (2) cu flanșă cu șuruburile livrate (3).
- Așezați roata elicooidală în suportul mesei de găurit.
- Introduceți cremaliera (30) în suportul mesei de găurit (5) cu dinții spre roata elicooidală (diferență de înălțime egală).
- Aceste piese trebuie să le introduceți împreună pe deasupra coloanei (2). Aici se va ține cont ca cremaliera să stea în dinții roții elicooidale.
- Pentru fixarea cremalierii la capătul superior deplasați manșonul de ghidare (29) peste coloană și fixați-l cu șurubul.
- Acum puteți introduce masa și tensiona cu pârghia de strângere. Apoi se așează manivela (27) și se strânge cu șurubul (28).
- La sfârșit se așează întregul cap de găurire pe coloană. Așezați capul de găurire vertical cu platforma de sedere și fixați-l cu șuruburile (35).
- Înșurubați cele 3 mânere (9) livrate odată cu aparatul în suportul mânerelor.
- Înaintea montării mandrinei de găurit cu capul mașinii, ambele părți se vor verifica dacă sunt curate. În final dornul conic se introduce cu putere în conul mandrinei de găurit. Apoi conul se introduce la fel în arborele portburghiu (fig. 13).
- Înainte de utilizare se va verifica cu regularitate tensionarea curelei de transmisie (fig.9).

**Indicație:** Pentru protecție anticorozivă toate piesele lucioase sunt unse. Înainte de așezarea mandrinei de găurire (10) pe arborele filetat (11) ambele piese

trebuie curățate foarte bine de ulei cu ajutorul unui detergent nenociv pentru mediul înconjurător, pentru a se garanta o transmisie de putere optimă.

### 5.2. Amplasarea mașinii (fig. 4/5)

Înainte de punerea în funcțiune, mașina de găurit trebuie să fie montată staționar. Pentru acesta se vor folosi ambele găuri de fixare (12) din platforma de fixare. Țineți cont ca mașina să fie liberă pentru a putea fi folosită și pentru efectuarea lucrărilor de fixare sau întreținere.

Indicație: Șuruburile de fixare trebuie strânse numai atât încât placa fundament să nu fie tensionată sau deformată. În cazul suprasolicitării acesteia există pericolul rușii.

### 5.3. Protecție rabatabilă împotriva așchiilor (fig. 6)

Se desfac cele trei șuruburi (21). Capacul transparent (23) se introduce în șlițul ramei de montare roșu (24) și se fixează din nou cu ajutorul șuruburilor (21).

Înălțimea capacului (23) se poate regla în diferite trepte și se poate fixa prin intermediul ambelor șuruburi cu aripi (22). Pentru schimbarea burghiurilor, protecția împotriva așchiilor (13) poate fi ridicată în sus.

### 5.4. Atenție înainte de punerea în funcțiune

Fiți atenți că tensiunea racordului de rețea să corespundă cu cea menționată pe plăcuța cu tipul aparatului. Conectați mașina numai la o priză prevăzută cu contact de protecție instalat corespunzător. Mașina de găurit este echipată cu un declanșator de tensiune nulă, care protejează utilizatorul de pornirea neintenționată după o cădere de tensiune. În acest caz mașina trebuie pornită din nou.

## 6.0. Funcționarea



**Pe timpul lucrului cu mașina de găurit de masă se va purta îmbrăcăminte de protecție corespunzătoare, strâmtă.**



**Se vor purta întotdeauna ochelari de protecție!**



**În cazul părului lung se va purta întotdeauna un fileu de păr (sau o căciuliță)!**

### 6.1. Generalități (fig. 3)

Pentru pornire se va acționa comutatorul de pornire verde .I. (18), mașina pornește. Pentru oprire se va

acționa tasta roșie .O. (19), aparatul se oprește. Mașinile de găurit cu coloană cu funcționare cu curent alternativ dispun de mers stânga/dreapta. Comutatorul de schimbare a direcției de rotire (32) are voie să fie acționat numai atunci când motorul este oprit!

Se va ține cont ca aparatul să nu fie suprasolicitat. Dacă zgomotul motorului scade pe durata funcționării, atunci motorul este solicitat prea tare. Nu solicitați aparatul într-atât încât motorul să se oprească.

Mașina este concepută pentru funcționarea de scurtă durată (S2 15 min.). Mașina are voie să fie folosită numai 15 min. sub sarcină integrală, după aceea ea trebuie să rămână deconectată până când bobinajul motorului s-a răcit la temperatura camerei. Prin aceasta se evită o supraîncălzire a motorului.

### 6.2. Așezarea uneltei în mandrina de găurit (fig. 1)

Țineți cont neapărat ca ștecherul să fie deconectat de la rețea atunci când are loc schimbarea uneltelor. În mandrina de găurit (10) au voie să fie montate numai unelte cilindrice cu diametrul menționat al fusului. Se vor folosi numai unelte ireproșabile și ascuțite. Nu se vor folosi unelte la care fusul este deteriorat sau deformat. Montați numai auxiliari și aparate suplimentare indicate în instrucțiunile de folosire sau aprobate de către producător.

### 6.3. Manevrarea coroanei dințate-mandrină de găurit (SB 701/1)

Mașina dumneavoastră de găurit cu coloană SB 701/1 este echipată cu mandrină de găurire dințată. Pentru a se putea monta un burghiu, protecția împotriva așchiilor (13) se va ridica în sus, se va introduce burghiul iar mandrina de găurit se fixează cu ajutorul cheii de mandrină livrată odată cu aparatul. Cheia de mandrină se scoate din nou. Țineți cont de ajustajul sigur al uneltelor strânse.

**Atenție!** Cheia de mandrină nu se va lăsa în mașină. Pericol de lovire datorită aruncării acesteia.

### 6.4. Manevrarea mandrinei de găurire cu prindere rapidă (SB 1020/1 und SB 1625/1)

Mașinile de găurit cu coloană SB 1020/1 și SB 1625/1 sunt echipate cu mandrină de găurire cu prindere rapidă. La acestea schimbarea uneltelor poate avea loc fără ajutorul unei chei de mandrină suplimentare și anume prin introducerea uneltei în mandrina de găurire cu prindere rapidă și strângere de mână.

### 6.5. Folosirea uneltelor cu fus conic (Abb. 12/13)

Mașina de găurit cu coloană dispune de un con al arborelui portburghiu. Pentru a putea folosi unelte cu

RO

fus conic (cu cap 2 respectiv cap 3, dependent de execuție), veți proceda în modul următor:

- Mandrina de găurit se aduce pe poziția inferioară.
- Fusul conic se scoate cu ajutorul penei de scoatere (31) anexate, aici se va ține cont ca unealta să nu cadă pe pământ.
- Unealta nouă se introduce cu putere cu fusul conic (36) în conul arborelui portburghiu și se va controla poziția fixă a acesteia.

#### 6.6. Fixarea turației (fig. 1/2/7/8/10/11)

Decuplați mai întâi mașina și scoateți ștecherul de la rețea.

Turațiile diferite ale arborelui pot fi fixate prin mutarea curelei de transmisie.

Procedați în modul următor:

- Desfaceți șurubul (16) pentru a deschide capacul curelei de transmisie (7).
- Desfaceți șuruburile de fixare (15) și deplasați motorul (8) în direcția capului mașinii.
- Așezați cureaua de transmisie pe poziția dorită.
- Turația corespunzătoare o puteți lua din tabelul 6.12.
- Tensionați cureaua de transmisie prin apăsarea pârghiei de tensionare (34) în direcția motorului și strângeți din nou șurubul de fixare (13).
- Se închide capacul curelei de transmisie și se înșurubează cu șurubul (16). Capacul curelei de transmisie (7) trebuie să fie întotdeauna închis deoarece mașina este prevăzută cu un comutator de siguranță și poate fi pornită numai atunci când capacul curelei de transmisie (7) este închis.

**Atenție!** Mașina de găurit nu se va folosi niciodată atunci când capacul curelei de transmisie este deschis. Înainte de deschiderea capacului se va scoate ștecherul de la rețea. Nu se va băga niciodată mâna între curelele de transmisie aflate în mers.

#### 6.7. Opritorul de adâncime (fig. 8)

Arborele portburghiu deține un inel gradat răsucibil pentru reglarea adâncimii de găurire. Lucrările de reglare se vor efectua numai atunci când mașina este oprită.

Arborele portburghiu (11) se apasă în jos până când vârful burghiului atinge unealta de prelucrat.

Șurubul de blocare (17) se desface iar inelul gradat (25) se rotește înainte până la refuz.

Inelul gradat (25) se rotește înapoi până la adâncimea de găurire dorită și se fixează cu șurubul de blocare (17).

#### 6.8. Reglarea înclinării mesei de găurit (fig. 7)

- Se desface șurubul de fixare (26) de sub masa de găurit (4).
- Masa de găurit (4) se reglează pe unghiul de înclinație dorit.
- Șurubul de fixare (26) se strânge din nou pentru a fixa masa de găurit (4) în această poziție.

#### 6.9. Reglarea înălțimii mesei de găurit (fig. 1/14)

- Se desface șurubul de strângere (37)
- Masa de găurit se aduce pe poziția dorită cu ajutorul manivelei (27).
- Șurubul de strângere (37) se strânge din nou.

#### 6.10. Prinderea piesei de prelucrat (fig.1)

Prindeți piesele de prelucrat întotdeauna bine cu ajutorul unei menghine de mașini sau cu ajutorul unui mijloc de prindere corespunzător. **Piesele de prelucrat nu se vor ține niciodată cu mâna!** La găurire piesa de prelucrat trebuie să fie mobilă pe masa de găurit (4) pentru a putea avea loc o autocentrare. Piesa de prelucrat se va asigura să nu se rotească. Acest lucru se poate evita cel mai bine atunci când piesa de prelucrat respectiv menghina de mașini se prinde de o margine fixă.

**Atenție!** Piesele de tablă trebuie să fie prinse bine pentru a nu putea fi trase în sus. Reglați masa de găurit în funcție de piesa de prelucrat pe înălțimea și înclinația corectă. Între suprafața superioară a piesei de prelucrat și vârful burghiului trebuie să rămână un interval suficient.

#### 6.11. Prelucrarea lemnului

Țineți cont că la prelucrarea lemnului trebuie să se folosească o aspirație corespunzătoare a prafului rezultat, deoarece praful de lemn poate fi dăunător sănătății. La lucrările cu formare de praf se va purta neapărat o mască de protecție.

#### 6.12. Vitezele de lucru

La găurire se va ține cont de turația corectă. Aceasta este dependentă de diametrul burghiului și de materialul de prelucrat.

Lista de mai jos vă ajută să alegeți turația dorită pentru diferite materiale.

**Turațiile menționate sunt numai orientative.**

Δ Burghiu	Fantă	Oțel	Fier	Aluminiu	Bronz
	cenușie				
3	2550	1600	2230	9500	8000
4	1900	1200	1680	7200	6000
5	1530	955	1340	5700	4800



6	1270	800	1100	4800	4000
7	1090	680	960	4100	3400
8	960	600	840	3600	3000
9	850	530	740	3200	2650
10	765	480	670	2860	2400
11	700	435	610	2600	2170
12	640	400	560	2400	2000
13	590	370	515	2200	1840
14	545	340	480	2000	1700
16	480	300	420	1800	1500
18	425	265	370	1600	1300
20	380	240	335	1400	1200
22	350	220	305	1300	1100
25	305	190	270	1150	950

- Nr. ident al aparatului
- Numărul piesei de schimb al piesei de schimb necesare

### 6.13. Adâncirea și găurirea centrată

Cu această mașină de găurit de masă puteți efectua adânciri și găuriri centrate. Țineți cont că adâncirea se va efectua cu o viteză mai mică în timp ce găurirea centrată necesită o viteză mare.

### 7.0. Întreținerea și îngrijirea

Mașina de găurit de masă nu necesită în general lucrări de întreținere.

Păstrați aparatul curat.

Înainte de toate lucrările de curățire și întreținere se va scoate ștecherul de la rețea.

Pentru curățire nu se vor folosi detergenți tari. Țineți cont că să nu intre fluide în aparat. Părțile lucioase se vor unge din nou cu unsoare după terminarea lucrului.

În special coloana de găurit, părțile lucioase ale stativului și masa de găurit trebuie unse cu regularitate cu unsoare. Pentru ungere folosiți o unsoare obișnuită din comerț fără săpun.

**Atenție:** Șervețelele care conțin ulei sau unsoare nu se vor arunca în gunoiul menajer. Acestea se vor îndepărta într-un mod convenabil mediului înconjurător. Controlați și curățați cu regularitate deschiderile de aerisire. Depozitați aparatul într-o încăpere uscată. Dacă aparatul s-a deteriorat nu încercați să-l reparați singur. Duceți aparatul la reparație la o firmă electrică specializată.

### 8.0. Comanda pieselor de schimb

Piese de schimb pot fi comandate la Fa. ISC GmbH (adresa vezi actul de garanție), pentru aceasta trebuie menționate următoarele date:

- Tipul aparatului
- Nr. articolului aparatului

**RO****9.0. Date tehnice**

	<b>SB 701/1</b>	<b>SB 1020/1W</b>	<b>SB 1020/1D</b>	<b>SB 1625/1W</b>	<b>SB 1625/1 D</b>
Tensiunea de intrare nominală	230V ~/50 Hz	230V ~/50 Hz	400V ~/50 Hz	230V ~/50 Hz	400V ~/50 Hz
Puterea nominală	630 Watt	700 Watt	700 Watt	700 Watt	700 Watt
Modul de funcționare	S2 15 min.	S2 15 min.	S2 15 min.	S2 15 min.	S2 15 min.
Turația motorului	1400 min <sup>-1</sup>	1400 min <sup>-1</sup>	1400 min <sup>-1</sup>	1400 min <sup>-1</sup>	1400 min <sup>-1</sup>
Izlazni broj okretaja	220 - 2.450 min <sup>-1</sup>	210 - 2220 min <sup>-1</sup>	210 - 2220 min <sup>-1</sup>	210 - 2220 min <sup>-1</sup>	210 - 2220 min <sup>-1</sup>
Trepte de viteză	12	12	12	12	12
Prinderea mandrinei de găurit	B 16	B 16	B 16	B 16	B 16
Corul arborelui portburghiu	MK 2	MK 2	MK 2	MK 2	Mk 2
Mandrina coroanei dințate	Ø 3 - 16 mm	Ø 3 - 16 mm	Ø 3 - 16 mm	Ø 3 - 16 mm	Ø 3 - 16 mm
Dimanetrul max. al fusului	16 mm	16 mm	16 mm	16 mm	16 mm
Ieșirea în consolă	126 mm	169 mm	169 mm	169 mm	169 mm
Mărimea mesei de găurit	200 x 195 cm	260 x 260 mm	260 x 260 mm	260 x 260 mm	260 x 260 mm
Reglajul unghiului mesei	45° / 0° / 45°	45° / 0° / 45°	45° / 0° / 45°	45° / 0° / 45°	45° / 0° / 45°
Adâncimea de găurire	60 mm	80 mm	80 mm	80 mm	80 mm
Diametrul coloanei	60 mm	70 mm	70 mm	70 mm	70 mm
Înălțimea	ca. 850 mm	ca. 1010 mm	ca. 1010 mm	ca. 1590 mm	ca. 1590 mm
Suprafața de ședere	350 x 230 cm	405 x 240 mm	405 x 240 mm	450 x 265 mm	450 x 265 mm
Greutatea	33,5 kg	52,5 kg	52,5 kg	60 kg	60 kg
Nivelul presiunii sonore LPA	61,5 dB(A)	61,5 dB(A)	61,5 dB(A)	61,5 dB(A)	61,5 dB(A)
Nivelul capacității sonore LWA	74,5 dB(A)	74,5 dB(A)	74,5 dB(A)	74,5 dB(A)	74,5 dB(A)

**Ersatzteilliste**

Pos.	Beschreibung	Ersatzteilnr.
1	Schnellspannbohrfutter	42.512.10.01.001
2	Zahnkranzbohrfutter SB 701/1	42.505.90.01.002
3	Bohrfutterschlüssel SB 701/1	42.505.90.01.003
4	klappbarer Späneschutz	42.505.90.01.004
5	Schalter Wechselstrom	42.512.10.01.005
6	Schalter Drehstrom	42.512.10.01.006
7	Schraubstock SB 701/1	42.505.90.01.007
8	Schraubstock SB 1020/1, SB 1625/1	42.512.10.01.008
o.B.	Keilriemensatz 2 tlg.	42.512.10.01.009
o.B.	Montagebeutel incl. Griff	42.512.10.01.010

**Ersatzteilzeichnung**



**Konformitätserklärung**

ISC-GmbH · Eschenstraße 6 · D-94405 Landau/Isar

erklärt folgende Konformität gemäß EU-Richtlinie und Normen für Artikel  
 declares conformity with the EU Directive and standards marked below for the article  
 déclare la conformité suivante selon la directive CE et les normes concernant l'article  
 verklaart de volgende conformiteit in overeenstemming met de EU-richtlijn en normen voor het artikel  
 declara la sigulente conformidad a tenor de la directiva y normas de la UE para el artículo  
 declara a seguinte conformidade de acordo com a directiva CE e normas para o artigo  
 förklarar följande överensstämmelse enl. EU-direktiv och standarder för artikeln  
 ilmoittaa seuraavaa Euroopan unionin direktiivien ja normien mukaista yhdenmukaisuutta tuotteelle  
 erklærer herved følgende samsvar med EU-direktiv og standarder for artikkel  
 заявляє о відповідності товара наступними директивами и нормами ЕС  
 izjavljuje sledeći skladnost s odredbama i normama EU za artikl.  
 declară următoarea conformitate cu linia directoare CE și normele valabile pentru articolul.  
 irtin lie ligili olarak AB Yönetmelikleri ve Normları gereğince aşağıdaki uygunluk açıklar masını sunar.  
 δηλώνει την ομόλογη συμμόρφωση με την Οδηγία ΕΕ και τα πρότυπα για το προϊόν

dichara la seguente conformità secondo la direttiva UE e le norme per l'articolo  
 attesterer følgende overensstemmelse i henhold til EU-direktiv og standarder for produkt  
 prohlašuje následující shodu podle směrnice EU a norm pro výrobek.  
 a következő konformitást jelenti ki a termékerek vonatkozó EU-irányvonalak és normák szerint  
 pojasnjuje sledečo skladnost po smernici EU in normah za artikel.  
 deklaruje zgodność wymienionego poniżej artykułu z następującymi normami na podstawie dyrektywy WE.  
 vydáva nasledujúce prehlásenie o zhode podľa smernice EU a noriem pre výrobok.  
 декларира следното съответствие съгласно директивите и нормите на ЕС за продукта.  
 заявляє про відповідність згідно з Директивою ЄС та стандартами, чинними для даного товару  
 deklareerib vastavuse järgnevalele EL direktiivi dele ja normidele  
 deklaruoja atitiktį pagal ES direktyvas ir normas straipsniui  
 izjavljuje sledeći konformitet u skladu s odredbom EZ i normama za artikl  
 Atbilstības sertifikāts apliecina zemāk minēto preču atbilstību ES direktīvām un standartiem  
 Sammamlayiriyaling staðfestir eftirlitrandi samræmi samkvæmt reglum Evrópubandalagsins og stöðlum fyrir vörur

Säulenbohrmaschine SB 701/1; SB 1020/1W;  
 SB 1020/1D; SB 1625/1W; SB 1625/1D

<input checked="" type="checkbox"/> 98/37/EC	<input type="checkbox"/> 87/404/EEC
<input checked="" type="checkbox"/> 2006/95/EC	<input type="checkbox"/> R&TTED 1999/5/EC
<input type="checkbox"/> 97/23/EC	<input type="checkbox"/> 2000/14/EG_2005/88/EC:
<input checked="" type="checkbox"/> 2004/108/EC	<input type="checkbox"/> 95/54/EC:
<input type="checkbox"/> 90/396/EEC	<input type="checkbox"/> 97/68/EC:
<input type="checkbox"/> 89/686/EEC	

EN 61029-1; EN 55014-1; EN 55014-2; EN 61000-3-2; EN 61000-3-3

Landau/Isar, den 03.12.2007  
 Weichselgartner General-Manager  
 Chen Xi Product-Management

Art.-Nr.: 42.505.90	I.-Nr.: 01027	Archivierung: 4250590-03-4141800-E
Art.-Nr.: 42.507.85	I.-Nr.: 01027	Archivierung: 4250790-03-4141800-E
Art.-Nr.: 42.507.90	I.-Nr.: 01027	Archivierung: 4250790-03-4141800-E
Art.-Nr.: 42.512.20	I.-Nr.: 01027	Archivierung: 4251220-03-4141800-E
Art.-Nr.: 42.512.10	I.-Nr.: 01027	Archivierung: 4251210-03-4141800-E

Subject to change without notice



☞ Tylko dla krajów UE

Zabrania się wyrzucania elektronarzędzi na śmieci.

Zgodnie z Europejską Dyrektywą 2002/96/WE w sprawie zużytych elektronarzędzi sprzętu elektronicznego oraz jej przystosowaniem do prawa krajowego, zużyte narzędzia należy posegregować i oddać do punktu zbiórki surowców wtórnych.

Recykling jako alternatywa wobec obowiązku zwrotu urządzenia:  
Alternatywnie do obowiązku zwrotu urządzenia elektrycznego po zakończeniu jego użytkowania, właściciel jest zobowiązany do współuczestnictwa w jego prawidłowej utylizacji. Wycofane z eksploatacji urządzenie można oddać również do punktu zbiórki surowców wtórnych, który przeprowadzi utylizację zgodnie z krajowymi przepisami o odpadach i wykorzystaniu surowców wtórnych. Nie dotyczy to osprzętu należącego do wyposażenia urządzenia i środków pomocniczych nie zawierających elementów elektrycznych.

☞ Numai pentru țări din UE

Nu aruncați uneltele electrice în gunoiul menajer.

Conform liniei directe europene 2002/96/CE referitoare la aparatele electrice și electronice vechi și aplicarea ei în dreptul național, aparatele electrice uzate trebuie adunate separat și supuse unei reciclări favorabile mediului înconjurător.

Alternativă de reciclare la solicitarea de înapoiere a aparatelor electrice:  
Proprietarul aparatului electric este alternativ, în locul înapoierii aparatului, obligat de cooperare la valorificarea corespunzătoare a acestuia în cazul încetării raportului de proprietate. Aparatul vechi poate fi predat și la o secție de preluare care va efectua îndepărtarea lui în conformitatea cu legea națională referitoare la reciclare și deșeuri. Aici sunt excluse accesoriile și piesele auxiliare ale aparatului vechi fără componente electrice.

# GARANTIEURKUNDE

Auf das in der Anleitung bezeichnete Gerät geben wir 2 Jahre Garantie, für den Fall, dass unser Produkt mangelhaft sein sollte. Die 2-Jahres-Frist beginnt mit dem Gefahrenübergang oder der Übernahme des Gerätes durch den Kunden. Voraussetzung für die Geltendmachung der Garantie ist eine ordnungsgemäße Wartung entsprechend der Bedienungsanleitung sowie die bestimmungsgemäße Benutzung unseres Gerätes.

**Selbstverständlich bleiben Ihnen die gesetzlichen Gewährleistungsrechte innerhalb dieser 2 Jahre erhalten.** Die Garantie gilt für den Bereich der Bundesrepublik Deutschland oder der jeweiligen Länder des regionalen Hauptvertriebspartners als Ergänzung der lokal gültigen gesetzlichen Vorschriften. Bitte beachten Sie Ihren Ansprechpartner des regional zuständigen Kundendienstes oder die unten aufgeführte Serviceadresse.

ISC GmbH · International Service Center  
Eschenstraße 6 · D-94405 Landau/Isar (Germany)  
Info-Tel. 0180-5 120 509 • Telefax 0180-5 835 830  
Service- und Infoserver: <http://www.isc-gmbh.info>

## PL CERTYFIKAT GWARANCJI

Na opisywane w instrukcji obsługi urządzenie udzielamy 2-letniej gwarancji, na wypadek wadliwości naszego produktu. 2-letni okres gwarancyjny zaczyna obowiązywać w momencie przejścia ryzyka lub przejęcia urządzenia przez klienta.

Warunkiem skorzystania z uprawnień gwarancyjnych jest prawidłowa konserwacja urządzenia, zgodnie z instrukcją obsługi oraz użytkowanie zgodne z przeznaczeniem.

**Oczywiście w okresie tych 2 lat przysługują Państwu również uprawnienia gwarancyjne w ramach ustawowej ripkoini.**

Gwarancja obowiązuje na terenie Republiki Federalnej Niemiec lub w kraju generalnego przedstawiciela handlowego, jako uzupełnienie obowiązujących lokalnie przepisów ustawowych. Prosimy zwrócić się do odpowiedzialnego pracownika w regionalnym dziale obsługi klienta lub pod podany poniżej adres serwisu technicznego.

## RO Certificat de garanție

Pentru aparatul prezentat în instrucțiuni oferim o garanție de 2 ani, în cazul în care acest produs va fi defect. Termenul de garanție de 2 ani începe odată cu depășirea perioadei de pericolozitate sau după preluarea de către client.

Condiția de recunoaștere a garanției este o întreținere corespunzătoare conform instrucțiunilor de folosire precum și utilizarea în conformitate cu scopul a acestui aparat.

**Bineînțeles că vă rămân la dispoziție drepturile de garanție legale în acești 2 ani.**

Garanția este valabilă pe teritoriul Republicii Federale Germania sau în țările partenilor de distribuție regională drept completare la prevederile legale locale în vigoare. Vă rugăm să țineți cont de partenerul service-ului dumneavoastră de clienți regional sau de adresa service anexată mai jos.

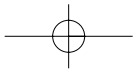
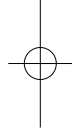
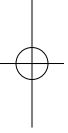
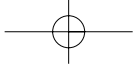
## PL

Przedruk lub innego rodzaju powielanie dokumentacji wyrobów oraz dokumentów towarzyszących, nawet we fragmentach dopuszczalne jest tylko za wyraźną zgodą firmy ISC GmbH.

## RO

Imprimarea sau multiplicarea documentației și a hârtiilor însoțitoare a produselor, chiar și numai sub formă de extras, este permisă numai cu aprobarea expresă a firmei ISC GmbH.

- Ⓢ Technische Änderungen vorbehalten
- Ⓢ Technical changes subject to change
- Ⓢ Sous réserve de modifications
- Ⓢ Technische wijzigingen voorbehouden
- Ⓢ Salvo modificaciones técnicas
- Ⓢ Salvaguardem-se alterações técnicas
- Ⓢ Förbehåll för tekniska förändringar
- Ⓢ Oikeus teknisiin muutoksiin pidätetään
- Ⓢ Der tages forbehold for tekniske ændringer
- Ⓢ Tekniske endringer forbeholdes
- Ⓢ Con riserva di apportare modifiche tecniche
- Ⓢ Technikai változások jogát fenntartva
- Ⓢ Technické změny vyhrazeny
- Ⓢ Tehnične spremembe pridržane.
- Ⓢ Zadržavamo pravo na tehnične izmjene.
- Ⓢ Technické změny vyhradené
- Ⓢ Zastrzega się wprowadzanie zmian technicznych
- Ⓢ Se rezervă dreptul la modificări tehnice.
- Ⓢ Сохраняется право на технические изменения
- Ⓢ Запазва се правото за технически промени
- Ⓢ Ο κατοκκοκνοαττῆς διατρεῖ το δικαιωμα τεχνικών αλλαγών
- Ⓢ Teknik değışiklikler olabilir



- (D)** ISC GmbH  
Eschenstraße 6  
**D-94405 Landaufsär**  
Tel. (0180) 5 120 509 (12 Ct/min), Fax (0180) 5 835 830 (12 Ct/min)
- (A)** Hans Einhell Österreich Gesellschaft m.b.H.  
Mühlgasse 1  
**A-2353 Guntramsdorf**  
Tel. (02236) 53516, Fax (02236) 52369
- (CH)** Fubag International  
St. Gallerstraße 182  
**CH-8404 Winterthur**  
Tel. (052) 2358787, Fax (052) 2358700
- (GB)** Einhell UK Ltd  
Unit 5 Morpeth Wharf  
Twelve Quays  
Birkenhead, Wirral  
**CH 41 1NG**  
Tel. 0151 6491500, Fax 0151 6491501
- (F)** Pour toutes informations ou service après  
vente, merci de prendre contact avec votre  
revendeur.
- (NL)** Einhell Benelux  
Veldsteen 44  
**NL-4815 PK Breda**  
Tel. 076 5986470, Fax 076 5986478
- (E)** Comercial Einhell, S.A.  
Travesia Villa Ester, 9 B  
Poligono Industrial El Nogal  
**E-28119 Algete-Madrid**
- (P)** Einhell Portugal Lda.  
Apartado 2100  
Rua da Aldeia, 225 Apartado 2100  
**P-4405-017 Arcozelo VNG**  
Tel. 022 0917500 Fax 022 0917529
- (I)** Einhell Italia s.r.l.  
Via Marconi, 16  
**I-22070 Beregazzo (Co)**  
Tel. 031 992080, Fax 031 992084
- (DK)** Einhell Skandinavien  
Bergsøesvej 36  
**DK-8600 Silkeborg**  
Tel. 087 201200, Fax 087 201203
- (S)** Hasse Haraldson  
Barlastgatan 3  
**S-41463 Goteborg**
- (N)** Einhell Norge A/S  
Sophus Buggesvay 48  
Postboks 2205  
**N-3255 Larvik**
- (FIN)** Sähkötalo Harju OY  
Korjamonkatu 2  
FIN-33840 Tampere  
Tel. 03 2345000, Fax 03 2345040
- (PL)** Einhell Polska sp. z o.o.  
Ul. Miedzyleska 2-6  
**PL-50-514 Wrocław**  
Tel. 071 3346508, Fax 071 3346503
- (H)** Einhell Hungaria Ltd.  
Vajda Peter u. 12  
**H-1089 Budapest**  
Tel. 01 3039401, Fax 01 2101179
- (TR)** Semak  
makina ticaret ve sanayi ltd. sti.  
Altay Casme mah. Yasemin Sok. No: 19  
**TR 34843 Maltepe - Istanbul**  
Tel. 0216 4594865, Fax 0216 4429325
- (SK)** Vobler s.r.o.  
Zupná 4  
**SK-95301 Zlate Moravce**  
Tel. 37 6426255, Fax 37 26256
- (KZ)** Turkestan  
Investitions- Baugesellschaft  
Christofor Stefanidi  
Belinskij-102  
**KZ-4860008 st. Chimkent**  
Tel./Fax 03252 242414
- (RO)** Novatech S.r.l.  
Bd. Lascar Catargiu 24-26  
Sc. A, AP 9 Sector 1  
**RO-75121 Bucuresti**  
Tel. 021 4104800, Fax 021 4103568
- (CZ)** Poker Plus S.R.O.  
Areal vu Bechovice  
Budevna 10 B  
**CZ-19011 Prahe - Bechovice 911**
- (BG)** Slav GmbH  
Mihail Koloni str. 18 W  
**BG-9000 Varna**  
Tel. 052 605254
- (HR)** Einhell Croatia d.o.o.  
Velika Ves 2  
**HR-49224 Lepajci**  
Tel. 049 342 444, Fax 049 342 392
- (SI)** GMA-Elektromechanika d.o.o.  
Cesta Andreja Bitanca 115  
**SLO 1000 Ljubljana**  
Tel. 01/5838304, Fax 01/5183803
- (GR)** An. Mavrofidopoulos S.A.  
Technical & Commercial Company  
12. Papastratou & Askliptou Str.  
**GR 18545 Piraeus**  
Tel. 0210 4136155, Fax 0210 4137692
- (RU)** Bermas  
Altufyevskoe shosse, 2A  
**RUS-127273 Moscow**  
Tel. 095 7870179, Fax 095 5401750
- (LT)** Dirbita  
Metalo str. 23  
**LT-02190 Vilnius**  
Tel. 05 2395769, Fax 05 2395770
- (EE)** AS Baltoil  
Roju alev  
Haaslava vald  
**EE-62102 Tartu**  
Tel. 07 301 700, Fax 07 301 701
- (AE)** Halai Trading Co. LLC  
POB 9282, Nakheel Rd. Deira, Shop No. 15  
**UAE-Dubai**  
Tel. 04 2279554, Fax 04 2217686
- (IR)** Alborz Abzar Co., Ltd.  
No. 111, Bastan Passage, Imam Khomeini Ave.  
**IR-11146 Teheran**  
Tel. 021 6716072, Fax 021 6727177
- (BH)** Einhell BiH d.o.o.  
Poslovni Centar 96  
**BA-72250 Vitez**
- (ZA)** Eurasia Industrial and Automotive Supply  
Bessemer Str.  
Duncanville  
**ZA-Vereeniging 1930**  
Tel. 16 455 571 2, Fax 16 455 571 6