

 **Originele handleiding
Klopboormachine**

TOPCRAFT

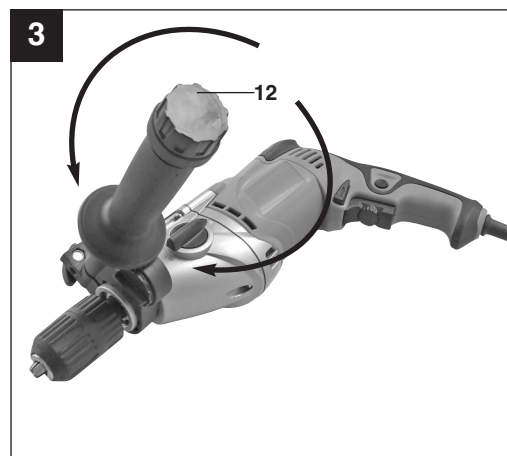
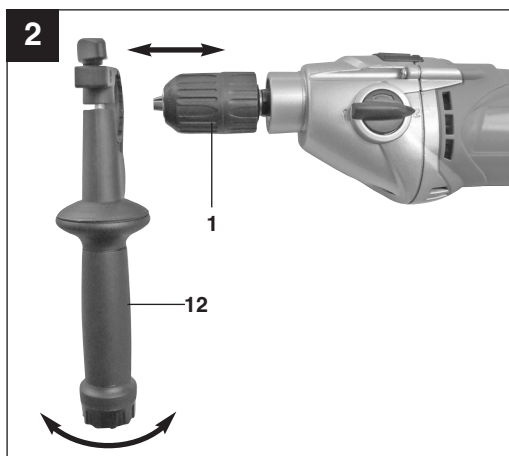
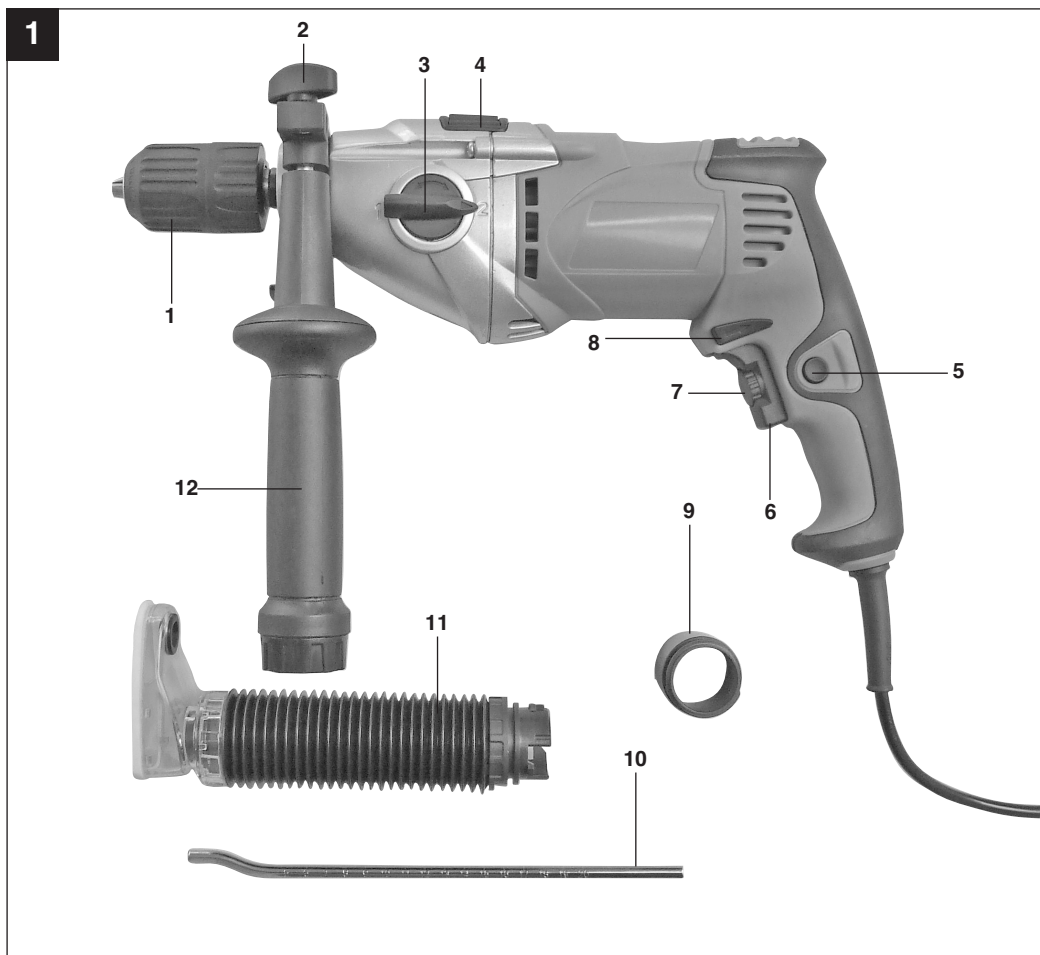
7

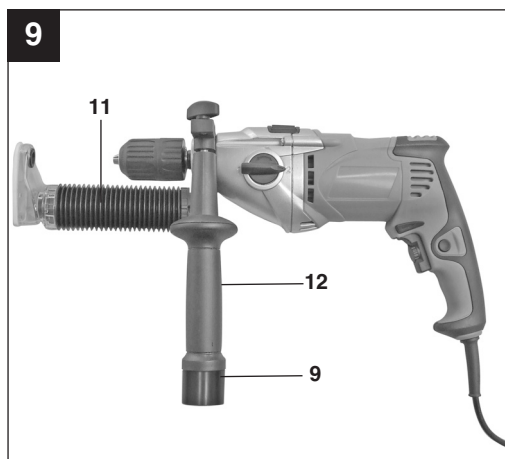
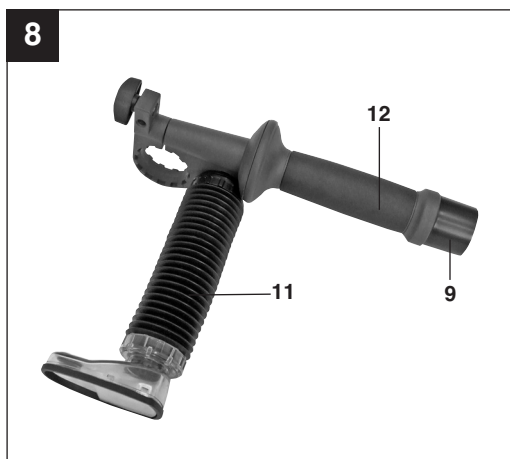
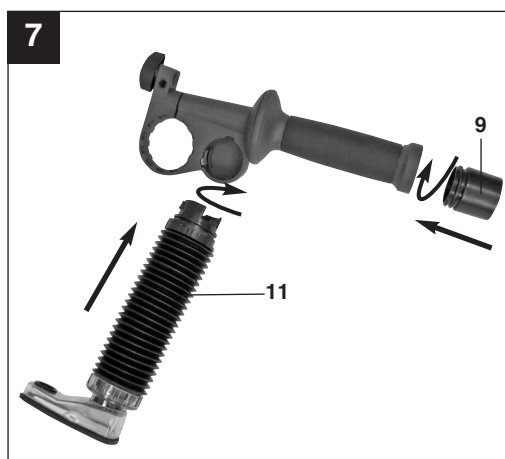
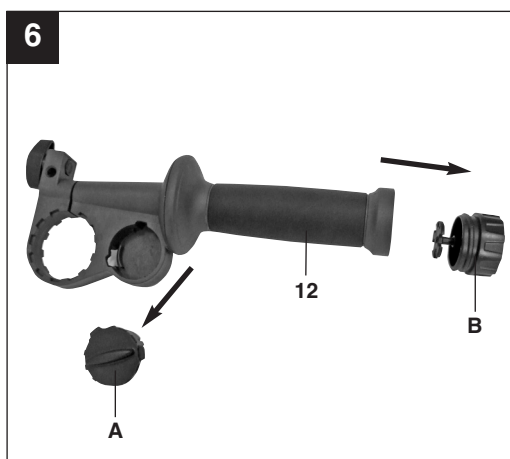
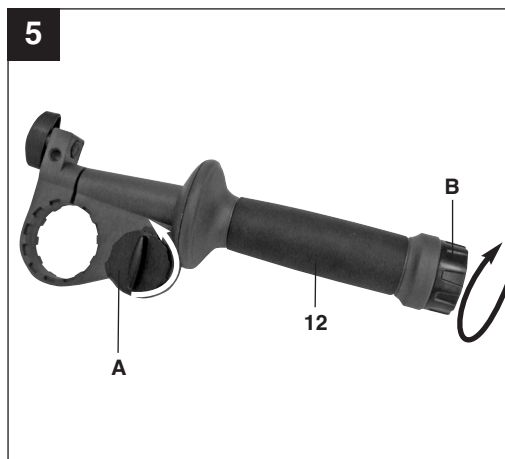
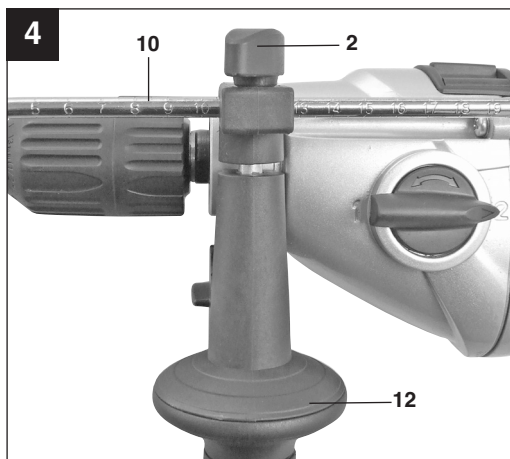
CE

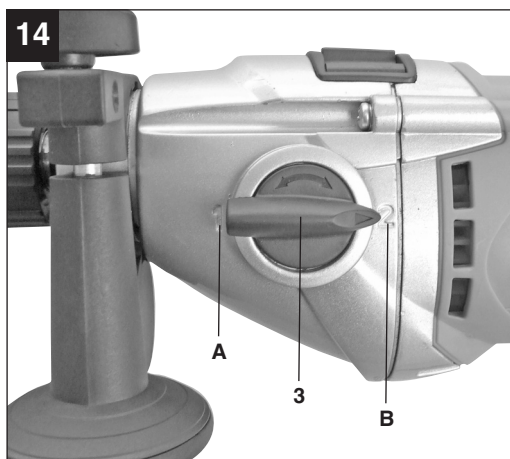
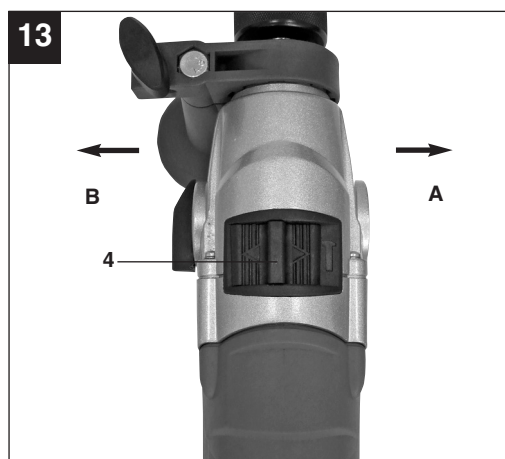
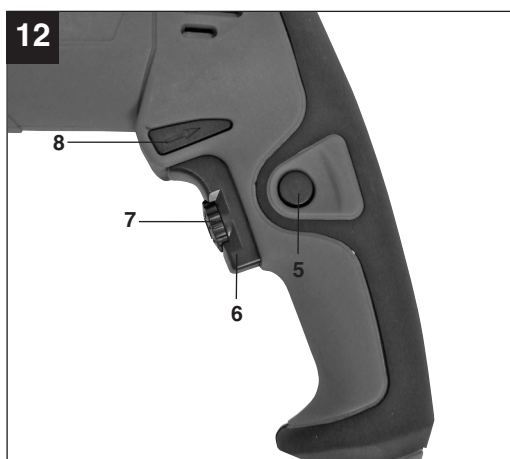
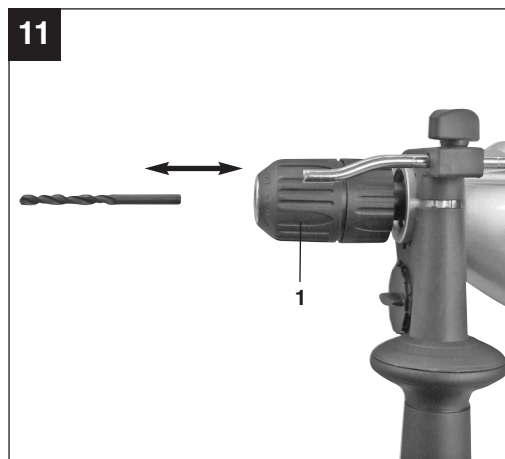
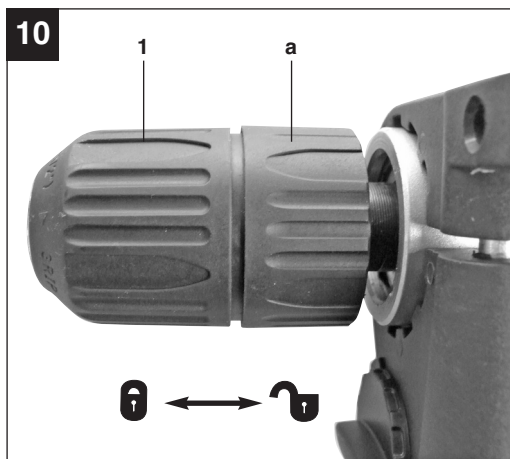
Art.-Nr.: 42.598.77

I.-Nr.: 11012

D-SB 1102/1







Inhoudsopgave

1. Veiligheidsvoorschriften	Seite 7
2. Beschrijving van het gereedschap en leveringsomvang	Seite 9
3. Reglementair gebruik	Seite 9
4. Technische gegevens	Seite 9
5. Vóór inbedrijfstelling	Seite 10
6. Bediening	Seite 11
7. Vervanging van de netaansluitleiding	Seite 13
8. Reiniging, onderhoud	Seite 13
9. Afvalbeheer en recyclage	Seite 13
10. Opbergen	Seite 14
11. Bestellen van wisselstukken	Seite 14

Nadruk of andere reproductie van documentatie en geleidepapieren van de producten, geheel of gedeeltelijk, enkel toegestaan mits uitdrukkelijke toestemming van ISC GmbH.

Technische wijzigingen voorbehouden

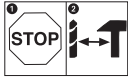
NL



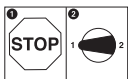
“Waarschuwing – Handleiding lezen om het letselrisico te verminderen”



De snelspanboorhouder is voorzien van een arreteersluiting.
(Zie punt 5.4 Inzetten van de boor);
1 UNLOCK = ontgrendelen; 2 LOCK = vergrendelen



Om een beschadiging van de transmissie te voorkomen mag de omschakelaar voor boren / klopboren enkel in stilstand worden omgeschakeld.



Om een beschadiging van de transmissie te voorkomen mag de versnellingschakeling enkel in stilstand worden omgeschakeld.



Draag een gehoorbeschermer.
Lawaai kan aanleiding geven tot gehoorverlies.



Draag een stofmasker.
Bij het bewerken van hout en andere materialen kan stof ontstaan dat schadelijk is voor de gezondheid. Asbest bevattend materiaal mag niet worden bewerkt!



Draag een veiligheidsbril.
Vonken die tijdens het werk ontstaan of splinters, spanen en stof die uit het toestel ontsnappen kunnen leiden tot zichtverlies.

⚠ Let op!

Bij het gebruik van gereedschappen dienen enkele veiligheidsmaatregelen te worden nageleefd om lichamelijk gevaar en schade te voorkomen. Lees daarom deze handleiding/veiligheidsinstructies zorgvuldig door. Bewaar deze goed zodat u de informatie op elk moment kunt terugvinden. Mocht u dit gereedschap aan andere personen doorgeven, gelieve dan deze handleiding/veiligheidsinstructies mee te geven. Wij zijn niet aansprakelijk voor ongevallen of schade die te wijten zijn aan niet-naleving van deze handleiding en van de veiligheidsinstructies.

1. Veiligheidsvoorschriften**⚠ WAARSCHUWING!**

Lees alle veiligheidsinstructies en aanwijzingen. Nalatigheden bij de inachtneming van de veiligheidsinstructies en aanwijzingen kunnen elektrische schok, brand en/of zware letsels tot gevolg hebben.

Bewaar alle veiligheidsinstructies en aanwijzingen voor de toekomst.

Het in de veiligheidsinstructies gebruikte begrip "elektrisch materieel" heeft betrekking op elektrische gereedschappen die op elektrische stroom (met netkabel) en op accu (zonder netkabel) draaien.

1. Werkplaatsveiligheid

- a) **Hou uw werkplaats schoon en goed verlicht.**
Wanorde of niet verlichte werkplaatsen kunnen ongelukken veroorzaken.
- b) **Werk met het elektrische gereedschap niet in explosieve omgeving waarin brandbare vloeistoffen, gassen of stoffen aanwezig zijn.**
Elektrisch gereedschap verwekt vonken die het stof of de dampen kunnen doen ontbranden.
- c) **Hou kinderen en andere personen tijdens het gebruik van het elektrische gereedschap weg.** Bij afleiding zou u de controle over het gereedschap kunnen verliezen.

2. Elektrische veiligheid

- a) **De aansluitstekker van het elektrische gereedschap moet in het stopcontact passen. De stekker mag geenszins worden veranderd. Gebruik geen adapterstekkers samen met van randaarding voorziene elektrische gereedschappen.** Onveranderde stekkers en passende contactdozen verminderen het risico van een elektrische schok.

- b) **Vermijd lichamelijk contact met gearde oppervlakken, zoals van buizen, verwarmingstoestellen, fornuizen en koelkasten.** Er bestaat verhoogd risico door elektrische schok als uw lichaam geaard is.
- c) **Stel elektrisch gereedschap niet bloot aan regen of nattigheid.** Door binnendingen van water in een elektrische apparatuur verhoogt het risico van een elektrische schok.
- d) **Onttrek de kabel niet aan zijn eigenlijke bestemming om het elektrische gereedschap te dragen, op te hangen of om de stekker uit de contactdoos te verwijderen. Hou de kabel weg van hitte, olie, scherpe kanten of bewogen componenten van het toestel.**
Beschadigde of in de war gebrachte kabels verhogen het risico van een elektrische schok.
- e) **Indien u met een elektrisch gereedschap in open lucht werkt, mag u enkel verlengkabels gebruiken die ook geschikt zijn om buiten te worden gebruikt.** Het gebruik van een voor buiten geschikte verlengkabel vermindert het risico van een elektrische schok.
- f) **Indien gebruikmaking van het elektrische gereedschap in vochtige omgeving niet te vermijden is dient u het gereedschap door een aardlekschakelaar te beveiligen.** Het gebruik van een aardlekschakelaar vermindert het risico van een elektrische schok.

3. Veiligheid van personen

- a) **Wees aandachtig, let op wat u doet en ga bij het gebruik van een elektrisch gereedschap met verstand te werk. Gebruik geen elektrisch gereedschap als u moe bent of onder de invloed bent van drugs, alcohol of geneesmiddelen.** Een moment van onoplettendheid bij het gebruik van het elektrische gereedschap kan zwaar letsel tot gevolg hebben.
- b) **Draag persoonlijke beschermingsmiddelen en altijd een veiligheidsbril.** Het dragen van persoonlijke beschermingsmiddelen zoals stofmasker, slipvaste veiligheidsschoenen, veiligheidshelm of gehoorbeschermer, naargelang het type en het gebruik van het elektrische materieel, vermindert het risico van letsel.
- c) **Vermijdt elke onbedoelde inwerkingstelling van het gereedschap. Vergewis u er zich van dat het elektrische gereedschap uitgeschakeld is voordat u het aansluit op de stroomtoevoer en/of de accu aansluit, het gereedschap in handen neemt of draagt.** Als u bij het dragen van het elektrische gereedschap de vinger op de schakelaar heeft of het toestel

ingeschakeld op de stroomtoevoer aansluit kan dit ongelukken tot gevolg hebben.

- d) **Verwijder afstelgereedschap of sleutels alvorens het elektrische gereedschap in te schakelen.** Een gereedschap of sleutel die zich in een draaiende component van het toestel bevindt kan letsel tot gevolg hebben.
- e) **Vermijd elke abnormale lichaamshouding. Zorg voor een veilige stand en bewaar altijd uw evenwicht.** Daardoor kunt u het elektrische gereedschap in onverwachte situaties beter controleren.
- f) **Draag de gepaste kleding. Draag geen wijde kleding of sieraden. Hou haar, kleding en handschoenen weg van bewogen componenten.** Losse kleding, sieraden of lang haar kan door bewogen componenten worden gegrepen.
- g) **Indien stofzuiginrichtingen en stofopvanginrichtingen kunnen worden aangebracht, dient u er zich van te vergewissen dat deze aangesloten zijn en naar behoren worden gebruikt.** Gebruik van een stofzuiging kan gevaren door stof verminderen.

4. Gebruik en omgaan met het elektrische gereedschap

- a) **Overbelast het toestel niet. Gebruik voor uw werk steeds het elektrische gereedschap dat daarvoor bedoeld is.** Met het gepaste elektrische materieel werkt u beter en veiliger in het opgegeven vermogensgebied.
- b) **Gebruik geen elektrisch gereedschap waarvan de schakelaar defect is.** Een elektrisch gereedschap dat niet meer in of uit kan worden geschakeld is gevaarlijk en moet worden hersteld.
- c) **Verwijder de stekker uit de contactdoos en/of verwijder de accu voordat u het gereedschap afstelt, van accessoires verwisselt of het gereedschap wegzet.** Deze voorzorgsmaatregel voorkomt het onbedoeld starten van het elektrische gereedschap.
- d) **Bewaar niet gebruikte elektrische gereedschappen buiten bereik van kinderen. Laat het toestel niet door personen gebruiken die met dit toestel niet vertrouwd zijn of deze instructies niet hebben gelezen.** Elektrische gereedschappen zijn gevaarlijk als ze door onervaren personen worden gebruikt.
- e) **Onderhoud elektrische gereedschappen zorgvuldig. Controleer of bewegende componenten perfect werken en niet klem zitten, of stukken gebroken of beschadigd zijn zodat het elektrische gereedschap niet meer naar behoren kan werken. Laat**

beschadigde onderdelen herstellen voordat u het toestel opnieuw gebruikt. Vele ongelukken zijn te wijten aan slecht onderhouden elektrisch gereedschap.

- f) **Hou uw snijgereedschap scherp en schoon.** Zorgvuldig onderhouden snijgereedschap met scherpe snijkanten gaat minder vaak klem gaan zitten en is gemakkelijker te leiden.
- g) **Gebruik het elektrisch materieel, accessoires, inzetgereedschappen enz. conform de aanwijzingen. Hou rekening met de werkomstandigheden en de te verrichten activiteit.** Het gebruik van elektrisch gereedschap voor andere toepassingen dan voorzien door de fabrikant kan gevaarlijke situaties tot gevolg hebben.

5. Service

- a) **Laat uw elektrisch gereedschap enkel door gekwalificeerd vakpersoneel en enkel met originele wisselstukken herstellen.** Zodoende is verzekerd dat de veiligheid van het elektrische gereedschap behouden blijft.

Veiligheidsinstructies voor boormachines

- **Draag een gehoorbeschermer bij het gebruik van klopboormachines.** Lawaai kan aanleiding geven tot gehoorverlies.
- **Gebruik de bij het gereedschap geleverde extra handgrepen.** Het verlies van de controle over de machine kan letsel veroorzaken.
- **Pak het gereedschap aan de geïsoleerde oppervlakken van de greep vast als u werkzaamheden verricht waarbij het inzetgereedschap verborgen stroomleidingen of de eigen kabel kan raken.** Door contact met een spanningvoerende leiding zal er ook spanning op de metalen onderdelen van het gereedschap kunnen staan en leiden tot een elektrische schok.
- De boormachine is niet berekend voor het aandrijven van voorzettoestellen.
- Niet in de buurt van dampen of brandbare vloeistoffen gebruiken.
- Let op een veilige stand op ladders of stellingen.
- In muren waarin elektrische leidingen, water- of gasleidingen onzichtbaar zijn geplaatst, eerst de leidingen met een leidingdetector lokaliseren.

Bewaar de veiligheidsvoorschriften goed.

2. Beschrijving van het gereedschap en leveringsomvang

2.1 Beschrijving van het gereedschap

1. Boorhouder
2. Vleugelschroef
3. Versnellingskeuzeschakelaar
4. Omschakelaar "boren/klopboeren"
5. Vastzetknop
6. AAN/UIT-schakelaar
7. Toerenregelaar
8. Omschakelaar "rechts- / linksdraaiend"
9. Stofzuigadapter
10. Boordiepte aanslag
11. Stofafzuiging
12. Extra handgreep

2.2 Leveringsomvang

- Open de verpakking en neem het toestel voorzichtig uit de verpakking.
- Verwijder het verpakkingsmateriaal alsmede verpakkings-/transportbeveiligingen (indien aanwezig).
- Controleer of de leveringsomvang compleet is.
- Controleer het toestel en de accessoires op transportschade.
- Bewaar de verpakking indien mogelijk tot het verloop van de garantieperiode.

LET OP

Het toestel en het verpakkingsmateriaal zijn geen speelgoed voor kinderen! Kinderen mogen niet met plastic zakken, folies en kleine stukken spelen! Er bestaat inslik- en verstikkingsgevaar!

- Klopboormachine
- Boordiepte aanslag
- Stofzuigadapter
- Stofafzuiging
- Originele handleiding
- Veiligheidsinstructies


3. Reglementair gebruik

De boormachine is geschikt voor het klopboeren in bakstenen, beton en steen alsmede voor het boren in hout, metaal en plastic. De boormachine beschikt bovendien over een omschakelfunctie rechts/links draaiend en is bijgevolg eveneens geschikt voor het in- en uitdraaien van schroeven. Elke andere toepassingswijze is hiermede uitgesloten resp. verboden.

De machine mag slechts voor werkzaamheden worden gebruikt waarvoor ze bedoeld is. Elk ander verder gaand gebruik is niet reglementair. Voor daaruit voortvloeiende schade of verwondingen van welke aard dan ook is de gebruiker/bediener, niet de fabrikant, aansprakelijk.

Wij wijzen erop dat onze gereedschappen overeenkomstig hun bestemming niet geconstrueerd zijn voor commercieel, ambachtelijk of industrieel gebruik. Wij geven geen garantie indien het gereedschap in ambachtelijke of industriële bedrijven alsmede bij gelijk te stellen activiteiten wordt gebruikt.

4. Technische gegevens

Netspanning:	230 V ~ 50 Hz
Opgenomen vermogen:	1050 watt
Onbelast toerental 1:	0 – 1100 t/min
Onbelast toerental 2:	0 – 3000 t/min
Boorvermogen:	beton 16 mm staal 13 mm hout 40 mm
Bescherming klasse:	II / 
Gewicht:	3,5 kg

Geluid en vibratie

De geluids- en vibratiewaarden werden bepaald volgens EN 60745.

Bedrijfsmodus: boren

Geluidsdruk niveau L_{pA}	88 dB (A)
Onzekerheid K_{pA}	3 dB
Geluidsvermogen L_{WA}	99 dB (A)
Onzekerheid K_{WA}	3 dB

Bedrijfsmodus: klopboeren

Geluidsdruk niveau L_{pA}	94 dB (A)
Onzekerheid K_{pA}	3 dB
Geluidsvermogen L_{WA}	105 dB (A)
Onzekerheid K_{WA}	3 dB

Draag een gehoorbeschermer.

Lawaai kan aanleiding geven tot gehoorverlies.

Totale vibratiewaarden (vectorsom van drie richtingen) bepaald volgens EN 60745.

NL**Klopboren in beton**Trillingsemisiewaarde $a_{h, ID} = 13,8 \text{ m/s}^2$ Onzekerheid $K = 1,5 \text{ m/s}^2$ **Boren in metaal**Trillingsemisiewaarde $a_{h, D} = 3,8 \text{ m/s}^2$ Onzekerheid $K = 1,5 \text{ m/s}^2$ **Aanvullende informatie omtrent elektrische gereedschappen****Waarschuwing!**

De opgegeven trillingsemisiewaarde is gemeten volgens een genormaliseerde testprocedure en kan veranderen naargelang van de wijze waarop het elektrische gereedschap wordt gebruikt en in uitzonderingsgevallen boven de opgegeven waarde liggen.

De vermelde trillingsemisiewaarde kan worden gebruikt om elektrische gereedschappen onderling te vergelijken.

De vermelde trillingsemisiewaarde kan ook worden gebruikt om voor begin van de werkzaamheden de nadelige gevolgen te beoordelen.

Beperk de geluidsontwikkeling en vibratie tot een minimum!

- Gebruik enkel intacte toestellen.
- Onderhoud en reinig het toestel regelmatig.
- Pas uw manier van werken aan het toestel aan.
- Overbelast het toestel niet.
- Laat het toestel indien nodig nazien.
- Schakel het toestel uit als het niet wordt gebruikt.
- Draag handschoenen.

Restrisico's

Er blijven altijd restrisico's over ook al wordt dit elektrisch gereedschap naar behoren bediend. Volgende gevaren kunnen zich voordoen in verband met de bouwwijze en uitvoering van dit elektrisch gereedschap:

1. Longletsels indien geen gepaste stofmasker wordt gedragen.
2. Gehoorschade indien geen gepaste gehoorbeschermer wordt gedragen.
3. Schade aan de gezondheid die voortvloeit uit hand-arm-trillingen indien het toestel lang zonder onderbreking wordt gebruikt of niet naar behoren wordt gehanteerd en onderhouden.

5. Vóór inbedrijfstelling

Controleer of de gegevens vermeld op het kenplaatje overeenkomen met de gegevens van het stroomnet alvorens het gereedschap aan te sluiten.

Verwijder altijd de netstekker uit het stopcontact voordat u het gereedschap anders afstelt.

5.1. Extra handgreep monteren (fig. 2-3, pos. 12)

De extra handgreep (12) biedt tijdens het gebruik van de kloppoormachine een bijkomende houvast. Gebruik het gereedschap daarom niet zonder extra handgreep. De extra handgreep (12) wordt op de kloppoormachine vastgemaakt door een kleminrichting. Door draaien van de handgreep met de wijzers van klok mee wordt de kleminrichting aangehaald. Door draaien tegen de richting van de wijzers van de klok in wordt de kleminrichting losgezet.

- De extra handgreep (12) moet eerst worden gemonteerd. Te dien einde de kleminrichting door draaien van de handgreep ver genoeg openen zodat de extra handgreep over de boorhouder (1) van de kloppoormachine kan worden geschoven.
- Na het opschuiven van de extra handgreep (12) zwenkt u die naar de werkpositie die voor het aangenaamst is.
- Draai dan de handgreep in tegengestelde draairichting terug dicht tot de extra handgreep vast zit.
- De extra handgreep (12) is zowel voor rechtshandigen als ook voor linkshandigen geschikt.

5.2 Diepteanslag monteren en afstellen (fig. 4, pos. 10)

- Vleugelschroef (2) op de extra handgreep (12) losdraaien en diepteanslag (10) het boorgat van de extra handgreep in zetten.
- Diepteanslag afstellen en vleugelschroef terug aanhalen.
- Boor dan het gat tot de diepteanslag het werkstuk raakt.

5.3 Stofafzuiging monteren (fig. 5-9)

De stofafzuiging (11) wordt op de extra handgreep (12) gemonteerd. Ze kan ook in combinatie met de diepteanslag (10) worden gebruikt. Daardoor voorkomt u een grove vervuiling van de werkplaats.

- Zet de afdekking (A) en de sluitkap (B) los door de extra handgreep (12) te draaien. In de sluitkap (B) kunnen meerdere boren plaatsbesparend worden bewaard (fig. 5-6).
- Schroef de stofzuigadapter (9) van beneden op

de extra handgreep (12) vast.

- Steek dan de stofafzuiging (11), zoals in fig. 7-8 getoond, op de extra handgreep (12) en zet hem door draaien vast. **Let op! De afdekking en de stofafzuiging (11) zijn telkens voorzien van bevestigingsneuzen die de overeenkomstige uitsparingen op de extra handgreep (12) in moeten worden geschoven voordat de afdekking (A) of de stofafzuiging (11) door draaien kunnen worden gearrêteerd.**
- De demontage van de stofafzuiging (11) gebeurt in omgekeerde volgorde.
- Breng de extra handgreep (12) op het gereedschap aan zoals beschreven onder punt 5.1. Let op: de extra handgreep (12) dient bij gebruikmaking van de stofafzuiging (11) aan de linkerkant van het gereedschap te worden aangebracht (fig. 9).
- De stofafzuiging (11) kan ook bij gemonteerde extra handgreep worden aangebracht.
- Hebt u de stofafzuiging (11) niet nodig moeten de afdekking (A) en de sluitkap (B) op de extra handgreep (12) worden gemonteerd.

5.4 Inzetten van de boor (fig. 10-11)

- Verwijder altijd de netstekker uit het stopcontact voordat u het gereedschap anders afstelt.
- De snelspanboorhouder (11) is voorzien van een arretereersluiting:
vergrendelen = huls (a) naar voren drukken
ontgrendelen = huls (a) naar achteren drukken
- Diepteaanslag loszetten zoals beschreven onder 5.2 en naar de extra handgreep toe schuiven. Bovendien moet de stofafzuiging (11) worden gedemonteerd (zie 5.3). Zodoende hebt u toegang tot de boorhouder (1).
- Deze klopboormachine is voorzien van een snelspanboorhouder (1).
- Draai de boorhouder (1) open. De booropening moet groot genoeg zijn om de boor op te nemen.
- Kies een gepaste boor. Schuif de boor zo ver mogelijk de boorhouderopening in.
- Draai de boorhouder (1) dicht. Controleer of de boor in de boorhouder (1) vast zit.
- Controleer regelmatig of de boor of het gereedschap goed vast zit (netstekker uit het stopcontact verwijderen!).

6. Bediening

6.1 AAN/UIT-schakelaar (fig. 12, pos. 6)

- Zet eerst een gepaste boor het gereedschap in (zie 5.4).
- Sluit de netstekker aan op een gepast stopcontact.
- Zet de boormachine rechtstreeks op de plaats aan waar u wilt boren.

Aanzetten:

AAN/UIT-schakelaar (6) indrukken

Continubedrijf:

AAN/UIT-schakelaar (6) indrukken en borgen d.m.v. de vastzetknop (5).

Uitzetten:

De AAN-/UIT-schakelaar (6) kort indrukken.

6.2 Toerental afstellen (fig. 12, pos. 6)

- U kan het toerental tijdens het bedrijf traploos regelen.
- U kiest het toerental door de AAN/UIT-schakelaar (6) meer of min hard in te drukken.
- Kiezen van het juiste toerental: Het best geschikte toerental is afhankelijk van het werkstuk, van de werkmodus en van de ingezette boor.
- AAN/UIT-schakelaar (6) minder hard ingedrukt: lager toerental (geschikt voor: kleine schroeven, zachte materialen)
- AAN/UIT-schakelaar (6) harder ingedrukt: hoger toerental (geschikt voor: grote/ lange schroeven, harde materialen)

Hint: boor de boorgaten met een laag toerental aan. Verhoog dan het toerental geleidelijk aan.

Voordelen:

- De boor is bij het aanboren gemakkelijker te controleren en glijdt niet weg.
- U voorkomt verbrijzelde boorgaten (b.v. bij tegels).

6.3 Vooraf instellen van het toerental (fig. 12, pos. 7)

- De toerentalafstelring (7) maakt het mogelijk het maximumtoerental vast te leggen. De AAN/UIT-schakelaar (6) kan enkel nog tot het vooraf ingestelde maximumtoerental worden ingedrukt.
- Stel het toerental af d.m.v. de afstelring (7) in de AAN/UIT-schakelaar (6).
- Verricht deze afstelling niet tijdens het boren.

6.4 Omschakelaar “rechts-/linksdraaiend” (fig. 12, pos. 8).

- **Enkel in stilstand omschakelen!**
- Stel de draairichting van de klopboormachine af d.m.v. de omschakelaar “rechts-/linksdraaiend” (8).

Draairichting	Schakelaarstand
rechtsdraaiend (voorwaarts en boren)	rechts ingedrukt
linksdraaiend (terugloop)	links ingedrukt

6.5 Omschakelaar “boren/klopboren” (fig. 13, pos. 4)

- **Enkel in stilstand omschakelen!**

Boren:

omschakelaar “boren/klopboren” (4) in stand “boren”. (Positie A)
Toepassing: hout, metaal, plastic

Klopboren:

omschakelaar “boren/klopboren” (4) in stand “klopboren”. (Positie B)
Toepassing: beton, steen, metselwerk

6.6 Toerentalgebied vastleggen (fig. 14)

De omschakelaar toerental (3) geeft u de mogelijkheid om in een bepaald toerentalgebied te werken.

Schakelaarpositie trap 1 (A)

Toerentalgebied: hoog koppel, lage snelheid

Schakelaarpositie trap 2 (B)

Toerentalgebied: laag koppel, hoge snelheid

Let op! Voer deze afstelling niet tijdens het boren uit.

6.7 Hints voor het werken met uw klopboormachine (11)

6.7.1 Boren in beton en metselwerk

- Breng de omschakelaar “boren/klopboren” (4) naar stand B (klopboren).
- Gebruik voor het bewerken van metselwerk of beton altijd hardmetalen boren en een hoge toerentalafstelling.

6.7.2 Boren in staal

- Breng de omschakelaar “boren/klopboren” (4) naar stand A (boren).
- Gebruik voor het bewerken van staal steeds HSS-boren (HSS = hooggelegeerd snelwerkstaal) en een lage toerentalafstelling.

- Het is aan te raden het boorgat door een gepast koelmiddel te smeren om onnodige slijtage van de boor te voorkomen.

6.7.3 Schroeven indraaien/losdraaien

- Breng de omschakelaar “boren/klopboren” (4) naar stand A (boren).
- Gebruik een lage toerentalafstelling.
- Stel de draairichting van de klopboormachine af d.m.v. de omschakelaar “rechts-/linksdraaiend” (8).

Draairichting	Schakelaarstand
rechtsdraaiend	Schroeven indraaien
linksdraaiend	Schroeven losdraaien

6.7.4 Gaten aanboren

Indien een diep gat in hard materiaal (zoals staal b.v.) moet worden geboord, is het aan te raden het gat met een kleinere boor voor te boren.

6.7.5 Boren in tegels

- Breng voor het aanboren de omschakelaar “boren/klopboren” (4) naar stand A (boren).
- Breng de omschakelaar “boren/klopboren” (4) naar stand B (klopboren) zodra de boor de tegel heeft doorslaan.

6.8 Boren met stofafzuiging

Gebruik de stofafzuiging enkel voor het boren in beton, baksteen en metselwerk omdat de afzuiging door hout of plastic spanen verstopt kan geraken. Boren in metalen materialen is niet toegestaan omdat de warme metalen spanen schade aan de stofafzuiging kan berokkenen.

- Monteer de stofafzuiging (11), zie punt 5.3.
- Verbind de stofzuigadapter (9) met de zuigslang van een gepaste stofzuiger. De stofzuiger moet geschikt zijn voor het te zuigen materiaal. Voor de gezondheid gevaarlijk stof mag met de stofafzuiging (11) niet worden afgezogen.

Asbest bevattende materialen mogen geenszins worden bewerkt!

- Stel de gewenste boordiepte af (zie punt 5.2).
- Markeer de boorplaats.
- Hint: Om een grove vervuiling van de muur te voorkomen kunt u het gebied van de transparante afzuigopening afplakken met crêpeband. Voordat u echter gebruik maakt van crêpeband test u best op een niet zichtbare plaats of de crêpeband zonder problemen van de muur terug kan worden verwijderd.
- Schakel de stofzuiger in en plaats de transparante afdekking aan de voorkant van de stofafzuiging (11) over de boorplaats zodat de boor zich voor de markering bevindt. Let wel dat

de transparante afdekking nauw aansluit bij het werkstuk of de muur.

- Druk de boor of de machine met niet bediende AAN/UIT-schakelaar (6) lichtjes tegen de markering.
- Voer de boring uit. Neem hieromtrent de aanwijzingen in punt 6.7 in acht.
- De stofafzuiging (11) dient ten laatste om de 15 boringen schoon te worden gemaakt. Demonteer te dien einde de stofafzuiging (11) en de extra handgreep (12) zoals beschreven onder punt 5.3 of 5.1. Maak de stofafzuiging (11) en de extra handgreep (12) binnen schoon door deze voorzichtig uit te kloppen of met perslucht bij lage druk uit te blazen.
- Bij een gering zuigvermogen moet de stofafzuiging (11) op eventueel aanwezige verstopping of vervuiling worden gecontroleerd.
- Om de transparante beschermende afdekking tegen beschadiging te beschermen is daarin een beschermende ring ingewerkt. Deze beschermende ring moet worden vervangen zodra hij beschadigd of versleten is.

7. Vervanging van de netaansluitleiding

Als de netaansluitleiding van dit apparaat beschadigd wordt, dan moet hij door de fabrikant of diens klantendienst of door een gelijkwaardig gekwalificeerde persoon vervangen worden, om gevaren te vermijden.

8. Reiniging, onderhoud

Trek vóór alle schoonmaakwerkzaamheden de netstekker uit het stopcontact.

8.1 Reiniging

- Hou de veiligheidsinrichtingen, de ventilatiespleten en het motorhuis zo veel mogelijk vrij van stof en vuil. Wrijf het toestel met een schone doek af of blaas het met perslucht bij lage druk schoon.
- Het is aan te bevelen het toestel direct na elk gebruik te reinigen.
- Reinig het toestel regelmatig met een vochtige doek en wat zachte zeep. Gebruik geen reinigings- of oplosmiddelen; die zouden de kunststofcomponenten van het toestel kunnen aantasten. Let er goed op dat geen water in het toestel terechtkomt.

8.2 Koolborstels

Bij bovenmatige vonkvorming laat u de koolborstels door een bekwame elektricien nazien.

Let op! De koolborstels mogen enkel door een bekwame elektricien worden vervangen.

8.3 Onderhoud

- In het toestel zijn er geen andere te onderhouden onderdelen.

9. Afvalbeheer en recyclage

Het toestel bevindt zich in een verpakking om transportschade te voorkomen. Deze verpakking is een grondstof en bijgevolg herbruikbaar of kan de grondstofkringloop terug worden ingebracht. Het toestel en zijn accessoires bestaan uit diverse materialen, zoals b.v. metaal en kunststof. Ontdoet u zich van defecte onderdelen op de inzamelplaats waar u gevaarlijke afvalstoffen mag afgeven. Informeer u in uw speciaalzaak of bij uw gemeentebestuur!



Enkel voor EU-landen

Elektrisch gereedschap hoort niet bij het huisvuil thuis.

Volgens de Europese richtlijn 2002/96/EG op afgedankte elektrische en elektronische toestellen en omzetting in nationaal recht dienen afgedankte elektrische gereedschappen afzonderlijk te worden verzameld en milieuvriendelijk te worden gerecycleerd.

Recyclagealternatief i.p.v. het verzoek het toestel terug te sturen:

In plaats van het elektrische toestel terug te sturen is alternatief de eigenaar van het toestel gehouden mee te werken aan de adequate recyclage als het eigendom wordt opgegeven. Hiervoor kan het afgedankte toestel eveneens bij een inzamelplaats worden afgegeven waar het toestel wordt verwijderd als bedoeld in de wetgeving in zake afvalverwerking en recyclage. Dit geldt niet voor toebehoorstukken en hulpmiddelen zonder elektrische componenten die bij de afgedankte toestellen zijn bijgevoegd.

NL**10. Opbergen**

Bewaar het toestel en de accessoires op een donkere, droge en vorstvrije plaats die voor kinderen ontoegankelijk is. De optimale opbergtemperatuur ligt tussen 5° C en 30° C. Bewaar het elektrische gereedschap in de originele verpakking.

11. Bestellen van wisselstukken

Gelieve bij het bestellen van wisselstukken volgende gegevens te vermelden:

- Type van het toestel
- Artikelnummer van het toestel
- Ident-nummer van het toestel
- Wisselstuknummer van het benodigd stuk

Actuele prijzen en info vindt u terug onder
www.isc-gmbh.info

Pos.	Beschrijving	Wisselstuknummer
01	Boorhouder	42.598.72.01.001
06	AAN- /UIT-schakelaar	42.598.72.01.002
09	Stofzuigadapter	42.598.72.01.003
10	Boordiepteanslag	42.598.72.01.004
11	Stofafzuiging	42.598.72.01.005
12	Extra handgreep	42.598.72.01.006

Einhell Germany AG · Wiesenweg 22 · D-94405 Landau/Isar



Konformitätserklärung

- erklårt folgende Konformität gemäß EU-Richtlinie und Normen für Artikel
 explains the following conformity according to EU directives and norms for the following product
 déclare la conformité suivante selon la directive CE et les normes concernant l'article
 dichiara la seguente conformità secondo la direttiva UE e le norme per l'articolo
 verklaart de volgende overeenstemming conform EU richtlijn en normen voor het product
 declara la siguiente conformidad a tenor de la directiva y normas de la UE para el artículo
 declara a seguinte conformidade, de acordo com a directiva CE e normas para o artigo
 attesterer følgende overensstemmelse i medfør af EU-direktiv samt standarder for artikel
 förklarar följande överensstämmelse enl. EU-direktiv och standarder för artikeln
 vakuuttaa, että tuote täyttää EU-direktiivin ja standardien vaatimukset
 tõendab toote vastavust EL direktiivile ja standarditele
 vydává následující prohlášení o shodě podle směrnice EU a norem pro výrobek
 potrjuje sledečo skladnost s smernico EU in standardi za izdelek
 vydáva nasledujúce prehlásenie o zhode podľa smernice EÚ a noriem pre výrobok
 a cikkekhez az EU-irányvonal és Normák szerint a következő konformitást jelenti ki
 deklaruje zgodność wymienionego poniżej artykułu z następującymi normami na podstawie dyrektywy WE.
 декларира съответното съответствие съгласно Директива на ЕС и норми за артикул
 paskaidro šādu atbilstību ES direktīvai un standartiem
 arībūdina šj atitikimą EU reikalavimams ir prekės normoms
 declară următoarea conformitate conform directivei UE și normelor pentru articolul
 δηλώνει την ακόλουθη συμμόρφωση σύμφωνα με την Οδηγία ΕΚ και τα πρότυπα για το προϊόν
 potvrđuje sljedeću usklađenost prema smjernicama EU i normama za artikl
 potvrđuje sljedeću usklađenost prema smjernicama EU i normama za artikl
 potvrđuje sledeću usklađenost prema smernicama EZ i normama za artikal
 следующим удостоверяется, что следующие продукты соответствуют директивам и нормам ЕС
 проголошує про зазначену нижче відповідність виробу директивам та стандартам ЄС на виріб
 ja izjavуva slednata soobraznost soglasno EУ-direktivata i normite za artikli
 Ürünü ile ilgili AB direktifleri ve normları gereğince aşağıda açıklanan uygunluğu belirtir
 erklærer følgende samsvar i henhold til EU-direktivet og standarder for artikkel
 Lýsir uppfyllingu EU-reglna og annarra staðla vöru

Schlagbohrmaschine D-SB 1102/1 (TopCraft)

- 87/404/EC_2009/105/EC
 2005/32/EC_2009/125/EC
 2006/95/EC
 2006/28/EC
 2004/108/EC
 2004/22/EC
 1999/5/EC
 97/23/EC
 90/396/EC_2009/142/EC
 89/686/EC_96/58/EC
 2011/65/EC
 2006/42/EC
 Annex IV
 Notified Body:
 Notified Body No.:
 Reg. No.:
 2000/14/EC_2005/88/EC
 Annex V
 Annex VI
 Noise: measured L_{WA} = dB (A); guaranteed L_{WA} = dB (A)
 P = KW; L/Ø = cm
 Notified Body:
 2004/26/EC
 Emission No.:

Standard references: EN 60745-1; EN 60745-2-1; EN 60745-2-2
 EN 55014-1; EN 55014-2; EN 61000-3-2; EN 61000-3-3

Landau/Isar, den 11.12.2012

Weichselgartner/General Manager

Unger/Product-Management

First CE: 08
 Art.-No.: 42.598.77 I.-No.: 11012
 Subject to change without notice

Archive-File/Record: NAPR007830
 Documents registrar: Georg Riedel
 Wiesenweg 22, D-94405 Landau/Isar

KW 30 ZA/2013

GARANTIEBEWIJS

Geachte klant,

onze producten zijn aan een strenge kwaliteitscontrole onderhevig. Mocht dit apparaat echter ooit niet naar behoren functioneren, spijt het ons ten zeerste en vragen u zich tot onze servicedienst onder het adres vermeld op dit garantiebewijs te wenden. Wij staan ook graag telefonisch tot uw dienst via het hieronder vermelde servicetelefoonnummer. Voor vorderingen in verband met garantie geldt het volgende:

1. Deze garantievoorwaarden regelen bijkomende garantieprestaties. Uw wettelijke garantieclaims blijven onaangetaast door deze garantie. Onze garantieprestatie is voor uw gratis.
2. De garantieprestatie heeft uitsluitend betrekking op gebreken die te wijten zijn aan materiaal- of fabricagefouten en is beperkt tot het verhelpen van deze gebreken of het vervangen van het apparaat. Wij wijzen erop dat onze apparaten overeenkomstig hun bestemming niet geconstrueerd zijn voor commercieel, ambachtelijk of industrieel gebruik. Een garantieovereenkomst komt daarom niet tot stand als het apparaat in ambachtelijke of industriële bedrijven alsmede bij gelijk te stellen activiteiten wordt gebruikt. Uitgesloten van onze garantie zijn verder schadeloosstellingen voor transportschade, schade door niet-naleving van de montage-instructies of op grond van ondeskundige installatie, niet-naleving van de handleiding (zoals door b.v. aansluiting op een verkeerde netspanning of stroomsoort), oneigenlijke of onoordeelkundige toepassingen (zoals b.v. overbelasting van het apparaat of gebruik van niet toegestane inzetgereedschappen of toebehoren), niet-naleving van de onderhouds- en veiligheidsbepalingen, binnendringen van vreemde voorwerpen in het apparaat (zoals b.v. zand, stenen of stof), gebruikmaking van geweld of invloeden van buitenaf (zoals b.v. schade door neervallen) alsmede door normale slijtage die zich bij het doelmatig gebruik van het apparaat voordoet. Dit geldt vooral voor accu's waarop wij 12 maanden garantie geven.

Er kan geen aanspraak op garantie worden gemaakt als op het apparaat reeds ingrepen werden uitgevoerd.

3. De garantieperiode bedraagt 3 jaar en gaat in op de datum van aankoop van het apparaat. Garantieclaims dienen voor het verloop van de garantieperiode binnen de twee weken na het vaststellen van het defect geldend te worden gemaakt. Het geldend maken van garantieclaims na verloop van de garantieperiode is uitgesloten. De herstelling of vervanging van het apparaat leidt noch tot een verlenging van de garantieperiode noch wordt door deze prestatie een nieuwe garantieperiode voor het apparaat of voor eventueel ingebouwde wisselstukken op gang gebracht. Dit geldt ook bij het ter plaatse uitvoeren van een serviceactiviteit.
4. Om een garantieclaim geldend te maken dient u het defecte apparaat franco op te sturen aan het hieronder vermelde adres. Voeg het originele verkoopbewijs of een ander gedateerd bewijs van aankoop bij. Gelieve daarom de kassabon als bewijs goed te bewaren! Wij verzoeken u de reden van de klacht zo nauwkeurig mogelijk te beschrijven. Valt het defect van het apparaat binnen onze garantieprestatie bezorgen wij u per omgaande een hersteld of nieuw apparaat terug.

Uiteraard staan wij ook tot u dienst om mits betaling van de kosten defecten van het apparaat te verhelpen die buiten de garantieomvang vallen. Te dien einde stuurt u het apparaat aan ons serviceadres op.

Aldi Service

Voor de Blanken 21
NL-7963 RP Ruinen
Tel.: 088-598 6484
Fax: 088-598 6486
service@einhell.nl

EH 01/2013 (01)