

**KELLEN
TOOLS**

KOMPRESSOR

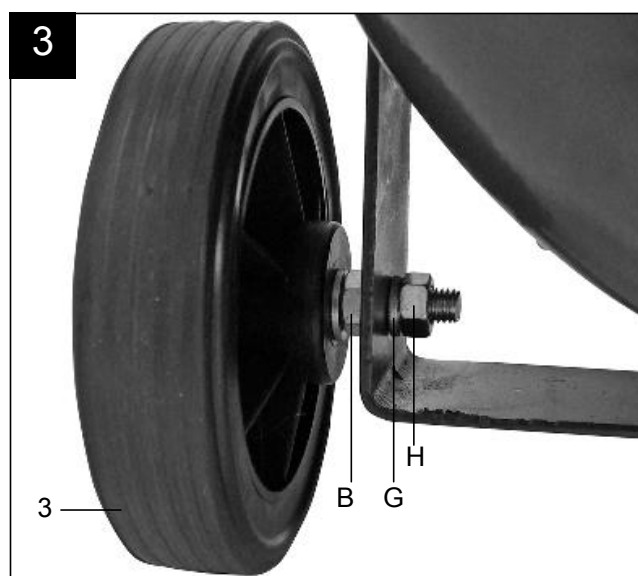
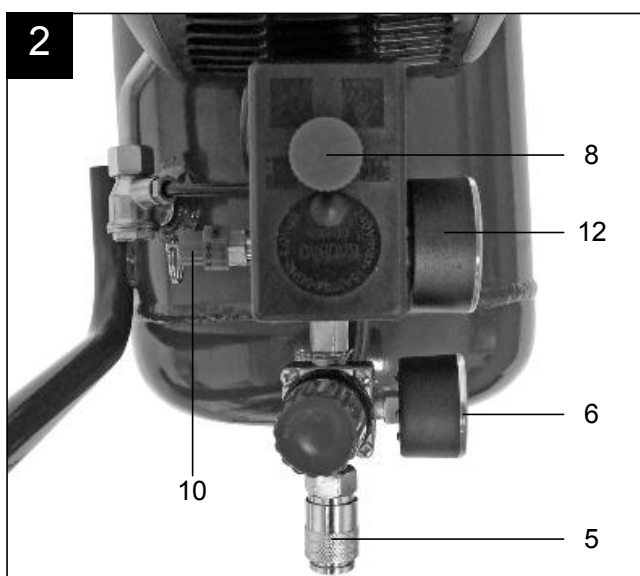
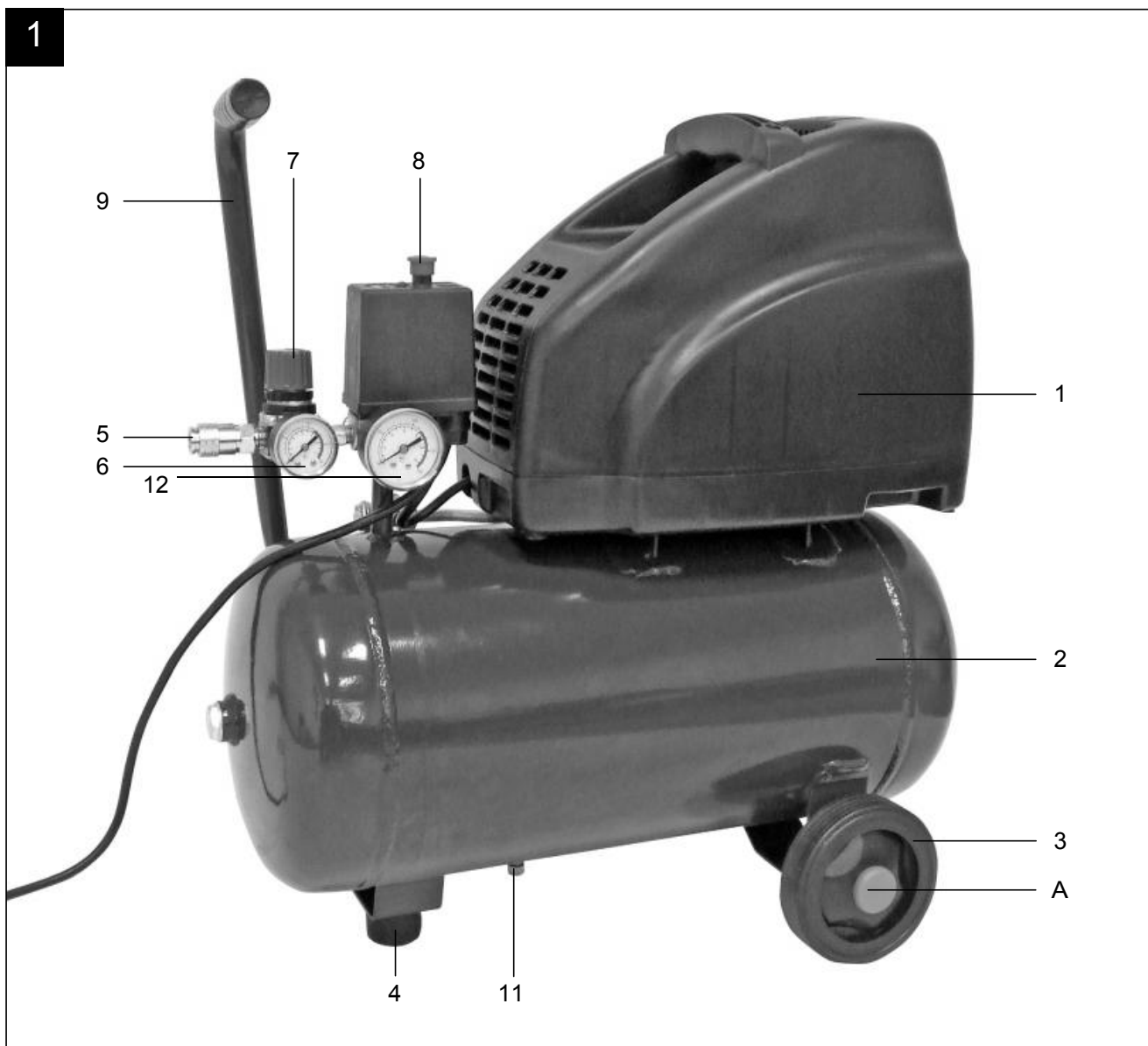
(BT-AC 200/24 OF)

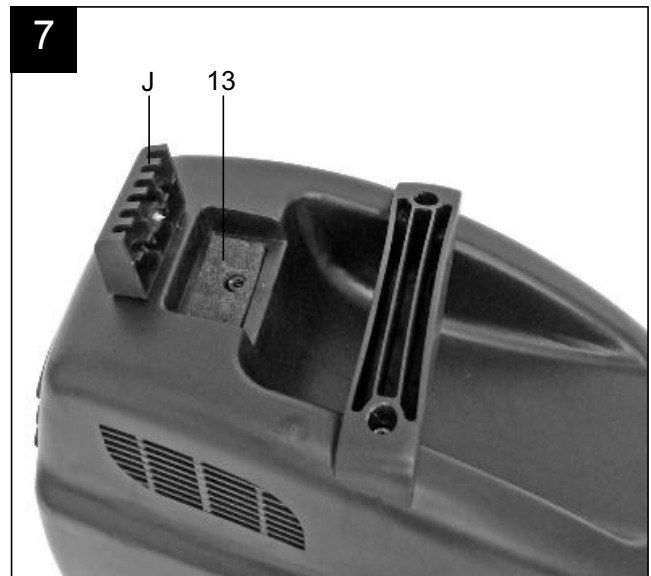
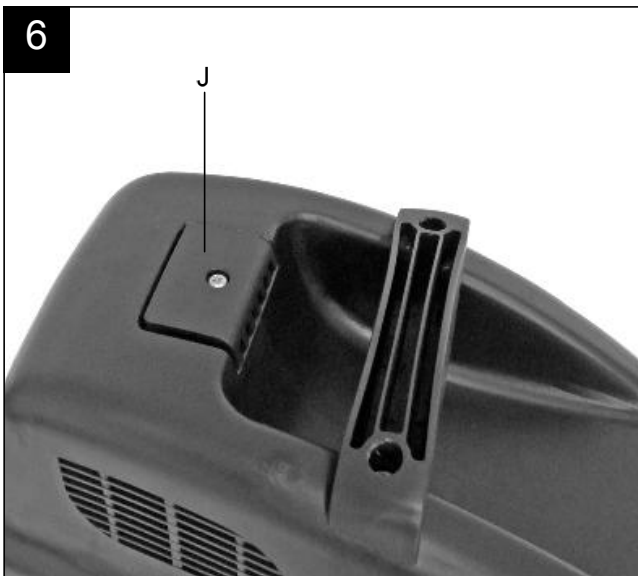
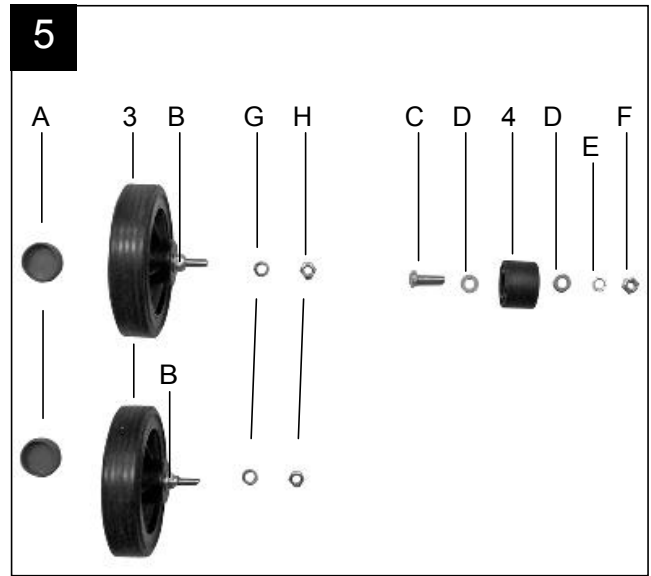
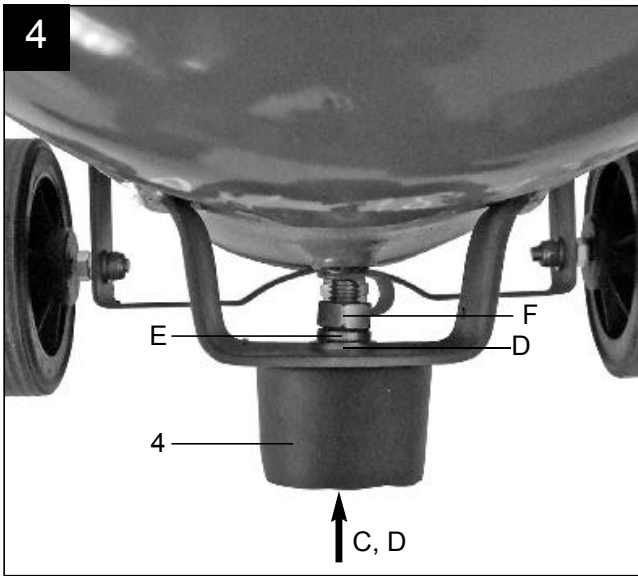


Original-bruksanvisning



(Art/id nr: 4020514 11022)







Les nøye gjennom bruksanvisningen for å redusere risikoen for personskade.



Bruk hørselsvern
Støy fra maskinen kan forårsake tap av hørsel.



Advarsel!
Elektrisk spenning



Advarsel!
Varme deler



Advarsel!
Maskinen er fjernstyrt og kan startes opp uten varsel.

Viktig!

Ved bruk av el-verktøy er det visse sikkerhetsforskrifter som skal følges for å unngå skader på personer og materiell. Les derfor grundig gjennom bruksanvisningen og oppbevar den slik at den er lett å finne. La bruksanvisningen følge med dersom du lar andre bruke maskinen.

Vi fraskriver oss ethvert ansvar på personell eller materiell som måtte oppstå dersom sikkerhetsforskriftene i denne bruksanvisning ikke er fulgt.

1. Sikkerhetsforskrifter

1.1 Sikkerhetsinstruksjoner

Viktig!

Under bruk av denne kompressoren skal følgende prinsipielle sikkerhetsregler overholdes med tanke på beskyttelse mot elektrisk støt, personskader og brannfare. Les disse instruksene før du tar maskinen i bruk. Følg instruksjonene.

1. **Hold arbeidsplassen ren og ryddig.**
 - Uorden på arbeidsplassen kan medføre ulykker.
2. **Ta hensyn til påvirkning fra omgivelsene.**
 - Kompressoren må ikke utsettes for regnvær. Du må ikke bruke kompressoren i våte eller fuktige omgivelser. Sørg for god belysning. Kompressoren skal ikke brukes i nærheten av brennbare væsker eller gasser.
3. **Ikke bli utsatt for elektrisk støt.**
 - Unngå kroppskontakt med f.eks. rør, radiatorer, komfyrer, kjøleskap som er jordet.
4. **Hold barn på avstand!**
 - Ikke la andre personer komme i berøring med kompressoren eller strømløslinjen. Hold andre personer vekk fra arbeidsområdet.
5. **Oppbevar kompressoren på et trygt sted.**
 - Når kompressoren ikke er i bruk, skal den oppbevares i et tørt og låst rom. Den skal oppbevares utilgjengelig for barn.
6. **Ikke overbelast kompressoren.**
 - Du arbeider bedre og tryggere i det ytelsesområde som er angitt.
7. **Bruk egnede arbeidsklær.**
 - Unngå å bruke løstsittende klær og smykker i nærheten av arbeidsområdet. Når man arbeider utendørs, anbefales det å bruke gummihansker og sklisikkert skotøy. Vær oppmerksom på at hår ikke skal komme i kontakt med kompressoren.
8. **Ikke bruk kabelen til formål den ikke er beregnet på.**
 - Ikke trekk kompressoren etter kabelen. Når du skal trekke ut støpselet av stikkkontakten ikke hold i kabelen. Utsett ikke kabelen for varme, olje og skarpe kanter.
9. **Ta godt vare på kompressoren.**
 - Sørg for at kompressoren holdes ren, slik at du kan arbeide godt og trygt med den. Følg vedlikeholds-forskriftene. Kontroller støpsel og kabel med jevne mellomrom. Hvis de skulle være skadet, må du få en autorisert fagmann til å skifte dem ut. Kontroller skjøteledningene med jevne mellomrom og skift ut skadede skjøteledninger.
10. **Trekk ut støpselet.**
 - Når maskinen ikke er i bruk og før vedlikehold.
11. **Unngå utilsiktet start.**
 - Kontroller at bryteren er slått av når maskinen blir koblet til strømmettet.
12. **Skjøteledning utendørs.**
 - Utendørs må du kun bruke godkjente, tilsvarende merkede skjøteledninger.
13. **Vær alltid oppmerksom.**
 - Hold øye med ditt eget arbeid. Gå fram fornuftig. Ikke bruk kompressoren hvis du er ukonsentrert.
14. **Kontroller kompressoren for skader.**
 - Kontroller nøye sikkerhetsanordningene og delene på maskinen for skader før du bruker kompressoren. Kontroller om funksjonen til bevegelige deler er i orden, og at delene ikke har kilt seg fast eller er blitt skadet. Alle deler må være korrekt montert for at maskinens sikkerhet skal være garantert. Dersom det ikke er opplyst i bruksanvisningen skal skadede sikkerhetsinnretninger og deler umiddelbart repareres eller skiftes ut forskriftsmessig av et godkjent verksted. Ikke bruk verktøy der det ikke er mulig å slå bryteren på og av.
15. **Viktig!**
 - Av hensyn til din egen sikkerhet må du bare bruke tilbehør og ekstrautstyr som er angitt i bruksanvisningen, eller som er anbefalt eller angitt av produsenten. Hvis du bruker annet innsatsverktøy eller tilbehør enn det som er anbefalt i bruksanvisningen eller i katalogen, kan det oppstå fare for personskader for deg personlig.
16. **Reparasjoner kun av autorisert elektriker.**
 - Reparasjoner skal kun utføres av autorisert elektriker. I motsatt fall kan det oppstå ulykker for brukeren.
17. **Støy.**
 - Bruk hørselsvern når du bruker kompressoren.

18. Utskiftning av nettkabelen

- Dersom nettkabelen blir skadet, må den skiftes ut av produsenten eller (av) en autorisert elektriker for å unngå risikoer.

1.2 Sikkerhetsinstruksjoner om å arbeide med trykkluft og blåsepistoler

- Kompressoren og ledningene kommer opp i høye temperaturer under drift. Berøring fører til forbrenninger.
- Gassen eller dampen som suges inn av kompressoren, må holdes fri fra tilsetninger som kan føre til brann eller eksplosjoner i kompressoren.
- Når slangekoplingen løsnes, må slangens koplingsstykke holdes fast med hånden for å unngå skader på grunn av at slangen slår tilbake.
- Bruk vernebriller når du arbeider med blåsepistolen. Fremmedlegemer og deler som blåses ut, kan lett føre til personskader.
- Ikke blås mot personer eller rengjør klær som sitter på kroppen med blåsepistolen.

1.3 Sikkerhetsinstruksjoner for sprøytemaling

- Ikke arbeid med lakk eller løsningsmiddel med et flammepunkt på under 55°C.
- Ikke varm opp lakk og løsningsmidler.
- Dersom man arbeider med helseskadelige væsker, er det nødvendig å bruke filterapparater (ansiktsmasker) for å beskytte seg. Følg også opplysningene om sikkerhetstiltak som produsentene av slike stoffer har kommet med.
- De opplysninger og den merking i henhold til forskriften om farlige stoffer som er påført emballasjen for de materialer som skal brukes, skal følges. Eventuelt må man i tillegg iverksette andre sikkerhetstiltak i tillegg, spesielt bruke egnede klær og masker.
- Det er ikke tillatt å røyke i arbeidsrommet eller der kompressoren står oppbevart.
- Malingsdamper er også lett antenkelige.
- Det må ikke finnes eller brukes åpen ild, levende lys eller maskiner som lager gnister.
- Mat og drikke skal ikke oppbevares eller konsumeres i arbeidsrommet. Malingsdamper er skadelige.
- Arbeidsrommet må være større enn 30 m², og det må finnes en tilstrekkelig ventilasjon i forbindelse med arbeidet og ev. under tørkingen. Ikke sprøyt/spray mot vinden. Bestemmelsene fra de lokale politimyndigheter skal prinsipielt overholdes når man sprøyter med brennbare eller farlige sprøytematerialer.
- I forbindelse med trykkslangen av PVC må man ikke bruke medier som for eksempel testbensin, butylalkohol og metylenklorid (redusert levetid).

1.4 Bruk av trykkbeholdere

- Den som bruker en trykkbeholder, må sørge for at denne holdes i forskriftsmessig stand, drive den forskriftsmessig, overvåke den, omgående iverksette de nødvendige overhalings- og reparasjonsarbeider og iverksette de sikkerhetstiltak som ut fra omstendighetene til enhver tid måtte være nødvendige.
- Tilsynsmyndighetene kan i enkelte tilfeller gi påbud om nødvendige overvåkningstiltak.
- Det er ikke tillatt å bruke en trykkbeholder dersom den har mangler som kan føre til risiko for ansatte eller andre personer.
- Kontroller før hver bruk at det ikke finnes rust og (eller) skader på trykkbeholderen. Det er ikke tillatt å bruke kompressoren med trykkbeholder som har skader eller rust. Dersom du oppdager at det finnes skader, må du henvende deg til kundeserviceavdelingens verksted.

Ta godt vare på sikkerhetsforskriftene.

2. Beskrivelse av utstyret

1. Motordeksel
2. Trykkbeholder
3. Hjul
4. Fot
5. Hurtigkopling (regulert trykkluft)
6. Manometer (innstilt trykk kan avleses)
7. Trykkregulator
8. PÅ/AV-bryter
9. Transporthåndtak
10. Sikkerhetsventil
11. Tømmeskrue for kondensvann
12. Manometer (kjeltrykket kan avleses)
13. Innsugingsluftfilter

3. Bruksområde

Kompressoren brukes til å produsere trykkluft til trykkluftdrevet verktøy.

Maskinen må kun brukes til det den er beregnet til. Enhver annen form for bruk er ikke tillatt. Vi fraskriver oss ethvert ansvar for skader på personer eller materiell som følge av at maskinen ikke er blitt brukt korrekt.

Legg merke til at våre produkter ikke er beregnet ervervsmessig, håndverksmessig eller industrielt bruk. Vi fraskriver oss ethvert ansvar og garanti dersom maskinen brukes i ervervsmessig, håndverksmessig, industrielt eller lignende øyemed.

4. Tekniske spesifikasjoner

Spenning	230 V ~ 50 Hz
Motorytelse kW	1,1
Kompressorturtall min ⁻¹	2850 min ⁻¹
Driftstrykk bar	8
Trykkbeholdervolum (i liter)	24
Teoretisk innsugingskapasitet l/min	140
Lydeffektnivå LWA i dB	92
Beskyttelsesklasse	IP20
Vekt	19,5 kg

5. Merknader om oppstillingen

- Kontroller at det ikke finnes transportskader på maskinen. Meld omgående fra om eventuelle skader til transportselskapet som leverte kompressoren.
- Kompressoren bør stilles opp i nærheten av forbrukeren.
- Lange luftslanger og lange tilførselsledninger (skjøteledninger) skal unngås.
- Sørg for at innsugningsluften er tørr og fri for støv.
- Ikke still kompressoren opp i et fuktig eller vått rom.
- Kompressoren skal kun brukes i egnede rom (godt ventilert, omgivelsestemperatur +5°C til 40°C). I rommet må det ikke finnes støv, syrer, damper, eksplosive eller brennbare gasser.
- Kompressoren er egnet for bruk i tørre rom. I områder hvor det arbeides med vannsprut, er det ikke tillatt å bruke den.

6. Montering og oppstart

Viktig!

Det er tvingende nødvendig å gjennomføre en komplett montering av maskinen før oppstart!

6.1. Montering av hjulene (3)

De vedlagte hjulene må monteres i samsvar med figur 3.

6.2. Montering av foten (4)

Den vedlagte gummibufferen må monteres i samsvar med figur 4.

6.3. Nettkobling

Kompressoren er utstyrt med nettkabel med jordet plugg. Denne kan kobles til alle jordete stikkontakter på 230V ~ 50 Hz, forutsatt at de er sikret med 16 A

sikring. Før du tar maskinen i bruk for første gang må du kontrollere at nettspenningen stemmer overens med den driftsspenning som er angitt på maskinens merkeplate. Lange tilførselsledninger, samt skjøteledninger, kabeltromler osv., forårsaker spenningsfall og kan forhindre at motoren starter. Ved lave temperaturer under +5°C kan det være vanskelig å starte motoren på grunn av tung bevegelighet.

6.4 AV/PÅ-bryter (8)

Når knappen (8) trekkes ut, slås kompressoren på. Knappen (8) må trykkes inn når kompressoren skal slås av (figur 2)

6.5 Trykkinnstilling: (fig. 1)

- Trykket kan stilles inn på manometeret (6) med trykkregulatoren (7).
- Det innstilte trykket kan tas ut over hurtigkoplingen (5)

6.6 Trykkbryterinnstilling

- Trykkbryteren er stilt inn på fabrikken.
- Innkoplingstrykk ca. 6 bar
- Utkoplingstrykk ca. 8 bar

7. Utskiftning av nettkabelen

Hvis nettkabelen til denne maskinen blir skadet, må den skiftes ut av produsenten, av produsentens kundeservice eller tilsvarende kvalifisert person, slik at risikoer (all risiko) kan unngås.

8. Rengjøring, vedlikehold og bestilling av reservedeler.

Viktig!

Trekk alltid ut nettstøpslet når det skal utføres rengjørings- og vedlikeholdsarbeider.

Viktig!

Vent til kompressoren er blitt helt kald! Fare for brannskader!

Viktig!

Alt trykk skal fjernes fra kjelen før alle rengjørings- og vedlikeholdsarbeider.

- Hold sikkerhetsinnretningene så fri for støv og smuss som mulig. Gni maskinen ren med en ren klut, eller blås den ren med trykkluft med lavt trykk.
- Vi anbefaler å rengjøre maskinen omgående etter bruk.
- Rengjør maskinen med jevne mellomrom med en fuktig klut. Ikke bruk rengjørings- eller løsningsmidler. Disse kan angripe delene av kunststoff på maskinen. Pass på at det ikke kommer vann inn i maskinen.
- Slange og sprøyteverktøymå kobles fra kompressoren før rengjøring. Kompressoren skal ikke rengjøres med vann, løsningsmidler eller liknende.

8.1 Rengjøring av maskinen

- Hold beskyttelsesanordninger, ventilasjonsåpninger og motordeksel så fritt for støv og skitt som mulig. Tørk av maskinen med en ren klut eller bruk trykkluft med svakt trykk.
- Vi anbefaler at maskinen rengjøres hver gang etter bruk.
- Rengjør av og til maskinen med en fuktig klut med litt såpe. Bruk ikke rengjørings- eller løsemidler da dette kan skade maskinens plastdelene. Pass på at det ikke trenger fuktighet eller væske inn i maskinen.

8.2 Kondensvann

Viktig!

For at trykkbeholderen (2) skal oppnå varig holdbarhet, må kondensvannet tappes av hver gang etter bruk ved å åpne tømmeskruen (11).

8.3 Sikkerhetsventil (10)

Sikkerhetsventilen er stilt inn på maks. tillatt trykk for trykkbeholderen. Det er ikke tillatt å justere sikkerhetsventilen eller å fjerne plomberingen av denne. For at sikkerhetsventilen skal fungere korrekt når det kreves, bør den betjenes fra tid til annen. Trekk hardt i ringen,

helt til trykkluften blåses hørbart ut. Deretter slipper du ringen løs igjen.

8.4 Rengjøring av innsugingsfilteret (13)

Innsugingsfilteret hindrer at det suges inn støv og smuss. Det er nødvendig å rengjøre dette filteret minst hver 300. driftstime. Et tiltettet innsugingsfilter reduserer kompressorens ytelse betraktelig. Fjern filteret fra kompressoren ved å løsne skruen på kunststoffdekslet (J) (figur 6). Løft av kunststoffdekslet (J) og ta ut det innsugingsluftfilteret. (13) som ligger under (figur 7). Bank forsiktig ut av filteret og blås det rent med trykkluft med lavt trykk (ca. 3 bar). Monteringen skjer i motsatt rekkefølge.

8.5 Lagring

Viktig!

Trekk ut støpselet og fjern luften fra maskinen og alle tilkoblede trykkluftverktøy. Sett kompressoren fra deg slik at det ikke er mulig for uvedkommende å ta den i bruk.

Viktig!

Kompressoren skal bare oppbevares i tørre omgivelser som ikke er tilgjengelige for uvedkommende. Den skal ikke vippes, men bare oppbevares i stående stilling!

9. Bestilling av reservedeler

Oppgi følgende ved bestilling av reservedeler:

- Maskintype
- Maskinens artikkelnummer
- Maskinens identitetsnummer (ID-nr)
- Reservedelsnummer på oppgitt reservedel

Nummeret på aktuell reservedel og ytterligere info finner du på internettadresse www.isc-gmbh.info.

10. Skrotning og gjenvinning

Maskinen er pakket for å unngå transportskader. Forpakningen består av ulike materialer som alle kan gjenvinnes. Lever forpakningen til gjenvinning. Maskinen og tilbehøret består av ulike materialer av plast og metall. Defekte komponenter skal leveres inn til et godkjent oppsamlingssted i din kommune. Dersom du er i tvil, spør din forhandler eller med kommunen på ditt hjemsted.

11. Mulige årsaker til svikt

Problem	Årsak	Løsning
Kompressoren går ikke	1. Ingen tilkobling	1. Kontroller kabelen, støpselet, sikringen og stikkontakten.
	2. For lav nettspenning	2. Unngå å bruke for lange skjøteledninger. Bruk skjøteledninger med tilstrekkelig tverrsnitt på lederne.
	3. For lav utetemperatur	3. Skal ikke brukes ved utetemperaturer under +5 °C.
	4. Motoren er for varm	4. La motoren avkjøles og fjern ev. årsaken til at den blir for varm
Kompressoren går, men genererer ikke trykk	1. Tilbakeslagsventilen er utett	1. Skift ut tilbakeslagsventilen.
	2. Pakninger er ødelagt.	2. Kontroller tetningene, sørg for å få skiftet ut ødelagte pakninger på et spesialisert verksted.
	3. Tømmeskruen for kondensvann (11) er utett.	3. Erttrekk skruen for hånd. Kontroller tetningen på skruen og skift den ut ved behov.
Kompressoren går, det indikeres trykk på manometeret, men verktøyet er ikke i gang.	1. Slangeforbindelsene er utette.	1. Kontroller trykkluftslangen og verktøyet og skift dem ut ved behov.
	2. Hurtigkoplingen er utett.	2. Kontroller hurtigkoplingen og skift den ut ved behov.
	3. Det er stilt inn for lavt trykk på trykkregulatoren.	3. Skru opp trykkregulatoren igjen.

12. Garantibestemmelser

Denne maskinen omfattes av en garanti mot produkt og materialfeil. Hvis det oppstår funksjons- eller produktfeil, må du henvende deg til forhandleren. Maskinen repareres da kostnadsfritt eller byttes ut under forutsetning av følgende:

- Innkjøpsdato kan dokumenteres med kvittering eller garantibevis.
- Maskinen er brukt i hjemmet og ikke til profesjonelle formål eller utleie.
- Maskinen har ikke vært brukt uaktsomt eller til andre formål enn det den er beregnet til.
- Du har ikke reparert maskinen selv.

GARANTIBEVIS

Kjære kunde!

Produktene våre er underlagt streng kvalitetskontroll. Hvis produktet likevel på et tidspunkt skulle vise seg å ha feil, beklager vi naturligvis dette og ber deg om å kontakte kundeservice på adressen som er angitt i dette garantibeviset. Du kan selvsagt også ringe til oss på servicenummeret nedenfor. For innfrielse av garantikrav gjelder følgende:

1. Vilkårene for utvidede garantiytelser er fastsatt i denne garantien. Lovfestede garantibestemmelser berøres ikke av denne garantien. Garantiytelsen vår er gratis.
2. Garantiytelsen omfatter utelukkende mangler som kan føres tilbake til material- eller produksjonsfeil, og begrenser seg til å utbedre disse feilene eller å tilby et erstatningsprodukt. Vær oppmerksom på at produktene våre ikke er konstruert for kommersiell, håndverksmessig eller industriell bruk. En garantiavtale kan derfor ikke anses for å være inngått hvis produktet brukes i kommersiell, håndverksmessig, industriell eller lignende øyemed. Garantien dekker heller ikke erstatningsytelser for transportskader, skader som følge av at anvisningene i monteringsveiledningen ikke er fulgt, eller som følge av ukyndig installasjon, unnlattelse av å følge bruksanvisningen (f.eks. tilkobling til feil nettspenning eller strømtypen), misbruk eller ukyndig bruk (f.eks. overbelastning eller bruk av verktøy eller tilbehør som ikke er godkjent), unnlattelse av å følge vedlikeholds- og sikkerhetsforskrifter, fremmedlegemer som har trengt inn i apparatet (f.eks. sand, stein eller støv), bruk av overdreven fysisk kraft eller ytre påvirkninger (f.eks. fordi produktet mistes ned) samt skader som skyldes alminnelig slitasje. Dette gjelder særlig batterier, som vi likevel gir 12 måneders garanti for.

Garantien ugyldiggjøres hvis det allerede er foretatt inngrep i apparatet.

3. Garantien gjelder i to år fra kjøpsdatoen. Garantikrav skal fremsettes innen to uker fra det tidspunktet defekten ble konstatert. Garantikrav kan ikke fremsettes etter utløp av garantiperioden. Reparasjon eller utskiftning av apparatet medfører ingen forlengelse av garantiperioden, heller ikke for reservedeler som er montert. Dette gjelder også service som foretas på stedet.
4. Hvis du vil fremsette et garantikrav, sender du det defekte produktet med riktig porto til adressen nedenfor. Legg ved original kvittering eller lignende datertkjøpsbevis. Oppbevar derfor kvitteringen på et trygt sted! Beskriv årsaken til reklamasjonen så nøye som mulig. Dersom defekten omfattes av garantien, mottar du straks et reparert eller nytt produkt fra oss.

Mot betaling utbedrer vi selvsagt også defekter på produktet som ikke / ikke lenger omfattes av garantien. Da sender du bare produktet til serviceadressen vår.

ISC GmbH · Eschenstraße 6 · D-94405 Landau/Isar


Konformitätserklärung


- erklärt folgende Konformität gemäß EU-Richtlinie und Normen für Artikel
 explains the following conformity according to EU directives and norms for the following product
 déclare la conformité suivante selon la directive CE et les normes concernant l'article
 dichiara la seguente conformità secondo la direttiva UE e le norme per l'articolo
 verklaart de volgende overeenstemming conform EU richtlijn en normen voor het product
 declara la siguiente conformidad a tenor de la directiva y normas de la UE para el artículo
 declara a seguinte conformidade, de acordo com a directiva CE e normas para o artigo
 attesterer følgende overensstemmelse i medfør af EU-direktiv samt standarder for artikel
 förklarar följande överensstämmelse enl. EU-direktiv och standarder för artikeln
 vakuuttaa, että tuote täyttää EU-direktiivin ja standardien vaatimukset
 tõendab toote vastavust EL direktiivile ja standarditele
 vydává následující prohlášení o shodě podle směrnice EU a norem pro výrobek
 potrjuje sledečo skladnost s smernico EU in standardi za izdelek
 sľáva následujúce prehlásenie o zhode podľa smernice EÚ a noriem pre výrobok
 a cikkhez az EU-irányvonal és Normák szerint a következő konformitást jelenti ki
 deklaruje zgodność wymienionego poniżej artykułu z następującymi normami na podstawie dyrektywy WE.
 декларира съответното съответствие съгласно Директива на ЕС и норми за артикул
 paskaidro šādu atbilstību ES direktīvai un standartiem
 apibūdina šį atitikimą EU reikalavimams ir prekės normoms
 declară următoarea conformitate conform directivei UE și normama za artikl
 δηλώνει την ακόλουθη συμμόρφωση σύμφωνα με την Οδηγία ΕΚ και τα πρότυπα για το προϊόν
 potvrđuje sljedeću usklađenost prema smjernicama EU i normama za artikl
 potvrđuje sljedeću usklađenost prema smjernicama EU i normama za artikl
 potvrđuje sledeću usklađenost prema smernicama EZ i normama za artikal
 следующим удостоверяется, что следующие продукты соответствуют директивам и нормам ЕС
 проголошує про зазначену нижче відповідність виробу директивам та стандартам ЄС на виріб
 ja izjavuva slednata soobrznost согласно EY-direktivata i normite za artikli
 Ürünü ile ilgili AB direktifleri ve normları gereğince aşağıda açıklanan uygunluğu belirtir
 erklærer følgende samsvar i henhold til EU-direktivet og standarder for artikkel
 Lýsir uppfyllingu EU-reglna og annarra staðla vöru


Kompressor BT-AC 200/24 OF (Kellen)

- | | |
|-----------------------------------------------------------|---------------------------------------------------------------------------------------------------------------------------------------------------------------------------------------------------------------------|
| <input checked="" type="checkbox"/> 87/404/EC_2009/105/EC | <input checked="" type="checkbox"/> 2006/42/EC |
| <input type="checkbox"/> 2005/32/EC_2009/125/EC | <input type="checkbox"/> Annex IV
Notified Body:
Notified Body No.:
Reg. No.: |
| <input type="checkbox"/> 2006/95/EC | |
| <input type="checkbox"/> 2006/28/EC | |
| <input checked="" type="checkbox"/> 2004/108/EC | <input checked="" type="checkbox"/> 2000/14/EC_2005/88/EC |
| <input type="checkbox"/> 2004/22/EC | <input type="checkbox"/> Annex V |
| <input type="checkbox"/> 1999/5/EC | <input checked="" type="checkbox"/> Annex VI
Noise: measured L _{WA} = 92 dB (A); guaranteed L _{WA} = 94 dB (A)
P = 1,1 kW; L/Ø = cm
Notified Body: 0197; TÜV Rheinland LGA Products GmbH |
| <input checked="" type="checkbox"/> 97/23/EC | |
| <input type="checkbox"/> 90/396/EC_2009/142/EC | |
| <input type="checkbox"/> 89/686/EC_96/58/EC | <input type="checkbox"/> 2004/26/EC
Emission No.: |
| <input checked="" type="checkbox"/> 2011/65/EC | |

**Standard references: EN 1012-1; EN 60204-1; EN 55014-1; EN 55014-2;
EN 61000-3-2; EN 61000-3-3**

Landau/Isar, den 12.07.2012


 Weichselgartner/General Manager


 Yu Feng Qing/Product-Management

First CE: 12
Art.-No.: 40.205.14 I.-No.: 11022
Subject to change without notice

Archive-File/Record: NAPR005056
Documents registrar: Siegfried Roider
Wiesenweg 22, D-94405 Landau/Isar

Forbrukerkontakt:
Coop Norge Handel
Kundesenteret Faghandel
Tlf: 22897610,
e-post: langhus.kundesenteret@coop.no

Produsert i Kina for Coop Norge AS



Gjentrykk eller annen mangfoldiggjøring av dokumentasjon og ledsagende papirer til produktene, også i utdrag, er bare tillatt når ISC GmbH har gitt sitt uttrykkelige samtykke til dette.

Med forbehold om tekniske endringer



Kun for EU-land

Ikke kast elektroverktøy i husholdningsavfallet!

I henhold til EU-direktiv 2002/96/EF om utbrukt elektro- og elektronisk utstyr og gjennomføring i nasjonal lovgivning må utbrukt elektroverktøy samles inn separat og tilføres miljøvennlig gjenvinning.

Recycling-alternativ til oppfordring om returnering:

Eieren av elektroutstyret er alternativt forpliktet til å være med og sørge for at utstyret blir tilført en forskriftsmessig gjenvinning i stedet for returnering, når vedkommende vil kvitte seg med det. Det gamle utstyret kan i denne forbindelse også leveres til et returdeponi, som gjennomfører en destruksjon i samsvar med gjeldende nasjonale lover om resirkulering og avfall. De tilbehørsdeler og hjelpemidler uten elektobestanddeler som fulgte med utstyret, berøres ikke av dette.