



Navodila za uporabo



Kompresor

WZK 183



Prevod originalnih
navodil za uporabo

Informacije
o izdelku



www.hofer-servis.si

+ VIDEO

Hitro in preprosto do cilja s kodami QR

Ne glede na to, ali potrebujete informacije o izdelkih, nadomestne dele, dodatno opremo, podatke o garancijah izdelovalcev ali servisih ali si želite udobno ogledati videoposnetek z navodili – s kodami QR boste zlahka na cilju.

Kaj so kode QR?

Kode QR (QR = Quick Response oziroma hiter odziv) so grafične kode, ki jih je mogoče prebrati s kamero pametnega telefona in na primer vsebujejo povezavo do spletne strani ali kontaktne podatke. Prednost za vas: Ni več nadležnega prepisovanja spletnih naslovov ali kontaktnih podatkov!

Postopek:

Za optično branje kode QR potrebujete le pametni telefon, nameščen program (bralnik) za branje kod QR ter povezavo z internetom*.

Bralniki kod QR so praviloma na voljo za brezplačen prenos iz spletne trgovine s programi (aplikacijami) vašega pametnega telefona.

Preizkusite zdaj

S pametnim telefonom preprosto optično preberite naslednjo kodo QR in izvedite več o Hoferjevem izdelku, ki ste ga kupili.*

Hoferjev storitveni portal

Vse zgoraj navedene informacije so na voljo tudi na Hoferjevem storitvenem portalu na spletnem naslovu www.hofer-servis.si.

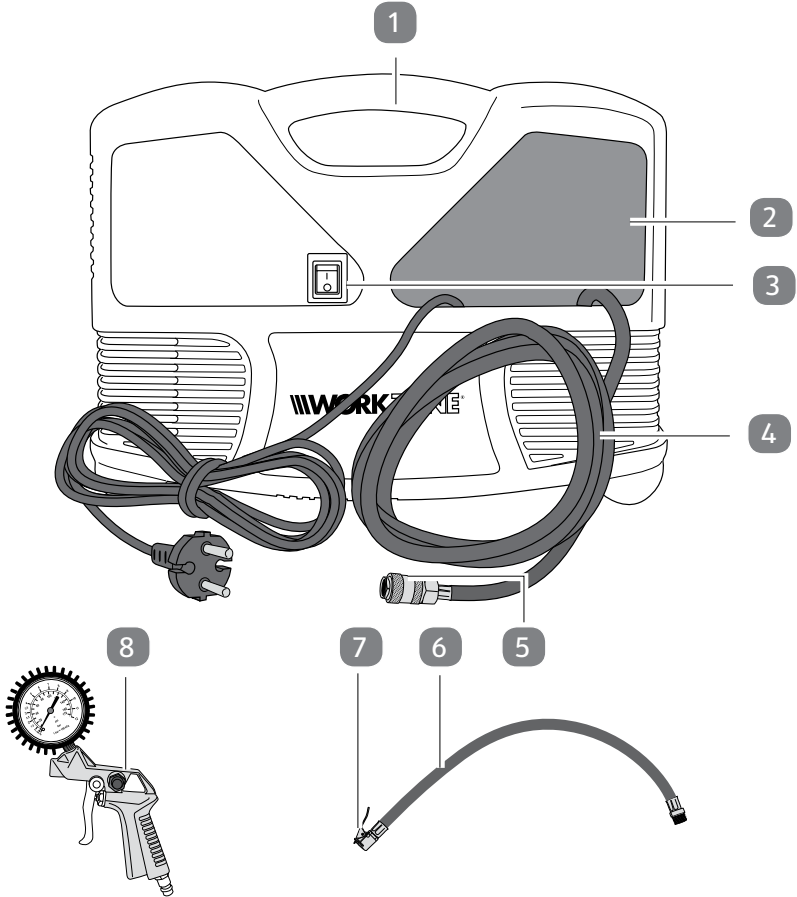
* Pri uporabi bralnika kod QR lahko nastanejo stroški povezave z internetom, kar je odvisno od vrste vaše naročnine.



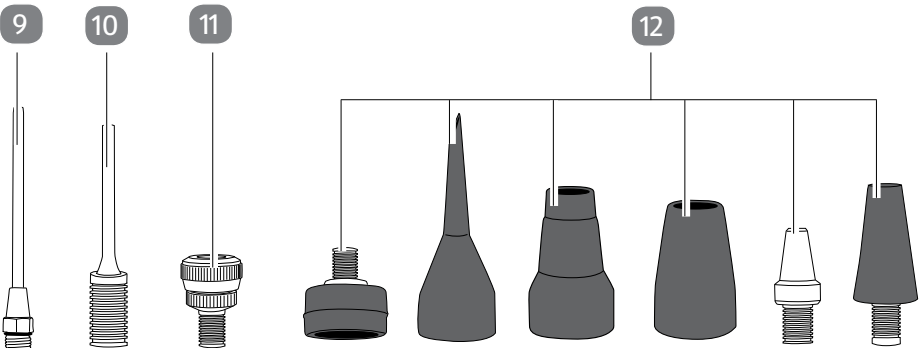
Kazalo

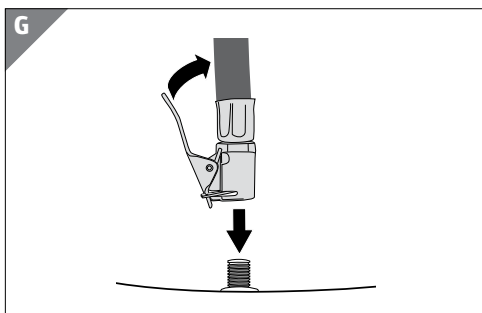
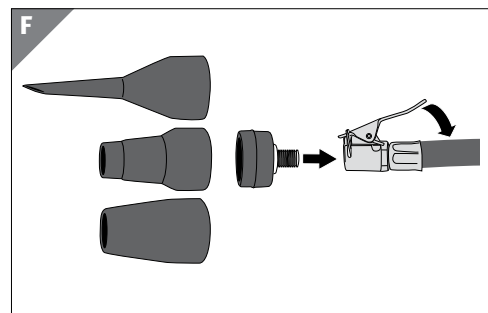
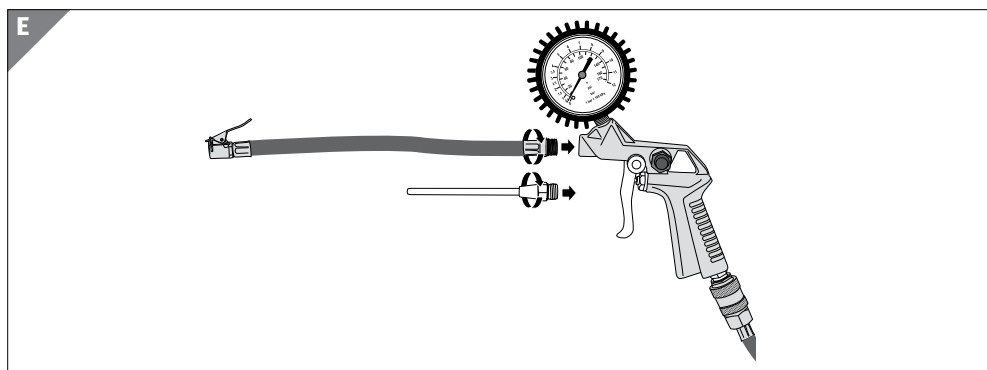
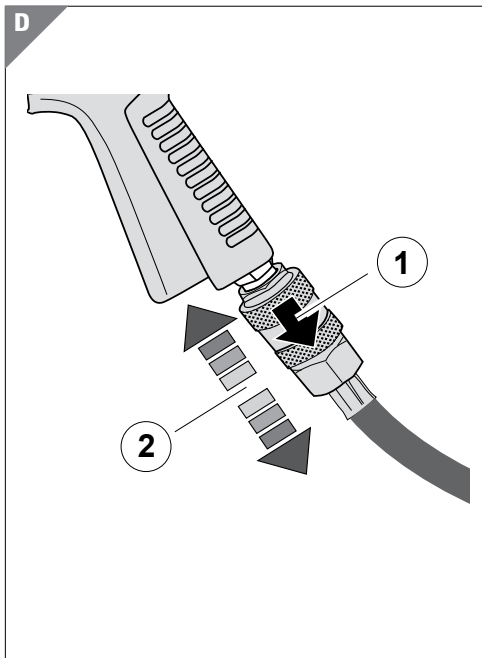
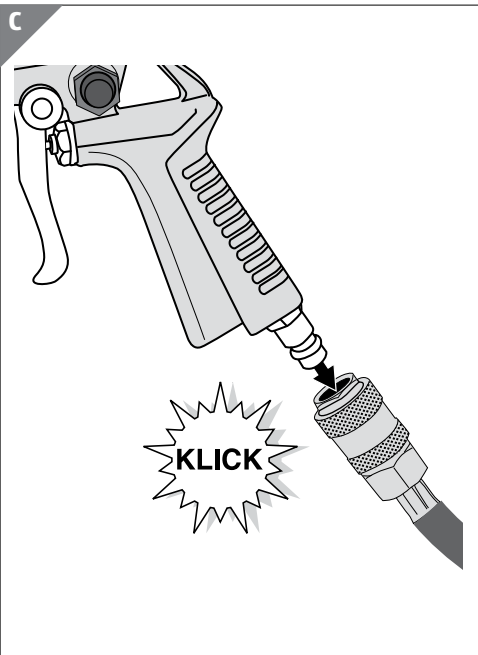
Pregled	4
Uporaba	5
Vsebina kompleta/deli naprave	6
Splošno	7
Preberite in shranite navodila za uporabo	7
Razlaga znakov	7
Varnost	8
Namenska uporaba	8
Varnostni napotki	9
Priprava	11
Preverite kompresor za zrak in vsebino kompleta	11
Postavitev kompresorja za zrak	12
Priključitev kompresorja za zrak	12
Priprava adapterja	13
Uporaba	15
Oskrba s stisnjnim zrakom	16
Uporaba adapterja za spihovanje	17
Uporaba odzračevalnega ventila	17
Čiščenje	17
Shranjevanje in transport	18
Iskanje in odprava napak	19
Tehnični podatki	21
Odlaganje med odpadke	22
Odlaganje embalaže med odpadke	22
Odlaganje odpadnega izdelka med odpadke	22
Izjava o skladnosti	23
Garancija	25
Garancijski list	25
Garancijski pogoji	26

A



B





Vsebina kompleta/deli naprave

- 1 Ročaj
- 2 Korito za shranjevanje
- 3 Stikalo za vklop in izklop
- 4 Gibljiva cev stisnjenega zraka (s hitro spojko)
- 5 Puša s hitro spojko
- 6 Povezovalna gibljiva cev
- 7 Hitri vpenjalni zaklep
- 8 Merilec za polnjenje pnevmatik (z manometrom, ročico in odzračevalnim ventilom)
- 9 Adapter za spihovanje
- 10 Adapter za dunlop ventile (pri zračnicah koles)
- 11 Adapter za ventile žog
- 12 Adapter za ventile bazenov, zračnih blazin in podobnega

Splošno

Preberite in shranite navodila za uporabo



Ta navodila za uporabo so sestavni del kompresorja za zrak. Vsebujejo pomembne informacije o začetku uporabe in ravnanju z izdelkom.

Pred začetkom uporabe kompresorja za zrak skrbno in v celoti preberite navodila za uporabo, zlasti varnostne napotke. Neupoštevanje navodil za uporabo lahko povzroči hude telesne poškodbe ali poškoduje kompresor za zrak.

Osnova navodil za uporabo so standardi in predpisi, ki veljajo v Evropski uniji. V tujini upoštevajte tudi predpise in zakone posamezne države!

Navodila za uporabo shranite za primer kasnejše uporabe. Če kompresor za zrak izročite tretjim osebam, jim hkrati z njim obvezno izročite navodila za uporabo.

Razlaga znakov

V navodilih za uporabo, na kompresorju za zrak ali na embalaži se uporabljajo naslednji grafični simboli in opozorilne besede.



OPOZORILO! Opozorilna beseda označuje nevarnost s srednjo stopnjo tveganja, ki, če se ne prepreči, lahko ima za posledico smrt ali hudo telesno poškodbo.



PREVIDNO! Opozorilna beseda označuje nevarnost z nizko stopnjo tveganja, ki, če se ne prepreči, lahko ima za posledico majhno ali zmerno telesno poškodbo.



NAPOTEK! Opozorilna beseda svari pred možno materialno škodo ali podaja koristne dodatne informacije o sestavi ali delovanju.



Izjava o skladnosti (glejte poglavje „Izjava o skladnosti“): Izdelki, označeni s tem simbolom, izpolnjujejo zahteve direktive CE.



Kompresor za zrak za zrak izpolnjuje zahteve zaščitnega razreda 2.



Za kompresor za zrak nudimo 36 mesecev garancije.



Pred začetkom uporabe kompresorja za zrak preberite navodila za uporabo.



Opozorilo pred električno napetostjo



Površine kompresorja za zrak se med delovanjem lahko segrejejo. Ohišja – razen stikala za vklop in izklop se ne dotikajte z golimi rokami.



Ko uporabljate kompresor za zrak, lahko glasen hrup pri delovanju poškoduje vaša ušesa. Delovanje hrupa lahko povzroči izgubo sluha. Zaščitite se z ustrezno zaščito za sluh.



Zagotovljena raven zvočne moči L_{WA} je 97 dB.



Nevarnost eksplozije



Znak preverjene varnosti (GS) potrjuje, da izdelek izpolnjuje zahteve nemškega zakona o varnosti izdelkov (ProdSG). Znak GS pomeni, da varnost in zdravje oseb ob namenski in predvideni uporabi nista ogrožena. Varnostni znak je prostovoljen.

Varnost

Namenska uporaba

Kompresor za zrak je namenjen izključno za oskrbo s stisnjenim zrakom za avtomobilske pnevmatike in zračnice koles, žoge, bazene, zračne blazine in podobne izdelke. S pištolo za spihovanje lahko poleg tega spihate različne izdelke in čistite površine. Kompresor za zrak je primeren izključno za zasebno uporabo in ne za poslovne namene.

Kompresor za zrak uporabljajte le tako, kot je opisano v navodilih za uporabo. Kakršna koli drugačna uporaba velja za neprimerno in lahko povzroči materialno škodo ali celo poškodbe oseb. Kompresor za zrak ni igrača za otroke.

Izdelovalec ali prodajalec ne prevzemata nobenega jamstva za škodo, nastalo zaradi nenamenske ali napačne uporabe.

Varnostni napotki

Pozor! Za zaščito pred električnim udarom, poškodbami in nevarnostjo požara morate pri uporabi tega kompresorja upoštevati naslednje osnovne varnostne ukrepe.

Pred uporabo naprave preberite te napotke in jih upoštevajte.

Ta naprava ni namenjena, da bi jo uporabljale osebe (vključno z otroci) z omejenimi fizičnimi, senzoričnimi ali duševnimi zmožnostmi ali s pomanjkljivimi izkušnjami in/ali znanjem, razen če jih pri tem nadzoruje oseba, pristojna za njihovo varnost ali pa so od take osebe dobili navodila, kako se aparat uporablja. Otroke je treba nadzorovati in tako poskrbeti, da se ne igrajo z napravo.

1. Delovno območje naj bo urejeno!

- Če delovno območje ni urejeno, lahko pride do nesreče.

2. Upoštevajte vplive okolja!

- Kompresorja ne izpostavljajte dežju. Kompresorja ne uporabljajte v vlažnem ali mokrem okolju. Poskrbite za dobro osvetlitev. Kompresorja ne uporabljajte v bližini gorljivih tekočin ali plinov.

3. Zaščitite se pred električnim udarom!

- Preprečite stik delov telesa z ozemljenimi deli (npr. cevmi, grelnimi telesi, štedilniki, hladilniki).

4. Poskrbite, da otroci ne bodo v bližini izdelka!

- Ne dovolite, da se druge osebe dotikajo kompresorja ali kabla, in poskrbite, da se ne zadržujejo v vašem delovnem območju.

5. Kompresor hranite na varnem mestu!

- Kadar kompresorja ne uporabljajte, ga hranite v suhem in zaprtem prostoru ter tako da ni dostopen otrokom.

6. Kompresorja ne obremenjujte!

- V navedenem razponu moči je delo boljše in varnejše.

7. Nosite ustrezna delovna oblačila!

- Ne nosite širokih oblačil ali nakita. Navedeno se lahko ujame v premikajoče se dele. Pri delu na prostem priporočamo gumijaste rokavice in obutev, ki ne drsi. Osebe z dolgimi lasmi naj nosijo mrežico za lase.

8. Kabla ne uporabljajte za druge namene!

- Kompresorja ne vlecite za kabel in kabla ne uporabljajte za vlečenje vtiča iz vtičnice. Kabel zaščitite pred vročino, oljem in ostrimi robovi.

9. Pri negi kompresorja bodite pazljivi!

- Kompresor mora biti za dobro in zanesljivo delovanje čist. Upoštevajte predpise za vzdrževanje. Redno preverjajte vtič in kabel, ki naj ju v primeru poškodb zamenja usposobljen strokovnjak. Redno preverjajte podaljševalni kabel in zamenjajte poškodovane kable.

10. Izvlecite električni vtič!

- Kadar naprave ne uporabljate in pred vzdrževalnimi deli.

11. Preprečite nenameren zagon!

- Stikalo mora biti pri priključitvi v električno omrežje izklopljeno.

12. Na prostem uporabljajte podaljševalni kabel!

- Na prostem uporabljajte samo za to dovoljene in primerno označene podaljševalne kable.

13. Vselej bodite pazljivi!

- Pri delu bodite pozorni. Bodite razumni. Če niste zbrani, ne uporabljajte kompresorja.

14. Preverite, ali je kompresor poškodovan!

- Pred nadaljnjo uporabo kompresorja morate natančno preveriti, ali zaščitne priprave ali rahlo poškodovani deli delujejo ustrezno in brezhibno. Preverite, ali premični deli delujejo v redu, se ne zatikajo ter ali so deli morda poškodovani. Za zagotovitev varnosti naprave morajo biti vsi deli pravilno montirani. Poškodovane zaščitne priprave in dele morajo ustrezno popraviti ali zamenjati v delavnici za stranke, razen če je v navodilih za uporabo navedeno drugače. Poškodovana stikala morajo zamenjati v delavnici za stranke. Ne uporabljajte nobenih orodij, pri katerih ni mogoče vklopiti in izklopiti stikala.

15. Pozor!

- Zaradi lastne varnosti uporabljajte samo tisto dodatno opremo in dodatne naprave, ki so navedene v navodilih za uporabo ali jih priporoča oz. navaja proizvajalec. Če boste uporabili delovno orodje ali dodatno opremo, ki ni priporočena v navodilih za uporabo ali katalogu, lahko to za vas predstavlja nevarnost poškodb.

16. Popravila naj izvajajo samo električarji!

- Popravila naj izvaja samo usposobljen električar, saj v nasprotnem primeru lahko pride do nesreč za upravljavca.

17. Hrup!

- Pri uporabi kompresorja nosite zaščito za sluh.

18. Zamenjava priključne napeljave!

- Če je poškodovana priključna napeljava, jo mora zamenjati proizvajalec ali električar, da se izognete nevarnostim.

Varnostni napotki za delo s stisnjanim zrakom in pištolami za spihovanje

- Kompresorji in napeljave med delovanjem postanejo zelo vroči. Ob dotiku lahko pride do opeklin.
- Plini in hlapi, ki jih vseva kompresor, ne vsebujejo primesi, ki bi v kompresorju lahko povzročili požar ali eksplozijo.
- Od odvitju spojke za gibko cev je treba spojni kos cevi dobro prijeti z roko, da se izognete poškodbam, do katerih bi lahko prišlo, če bi cev skočila nazaj.
- Pri delu s pištolo za spihovanje nosite zaščitna očala. Zaradi tujkov in razpihanih delcev lahko pride do lažjih poškodb.
- S pištolo za spihovanje ne pihajte v osebe in ne čistite oblačil na telesu.

Varnostne napotke dobro shranite.

Priprava

Preden uporabljate kompresor za zrak, ga skupaj z opremo pripravite v skladu z naslednjimi poglavji.

Preverite kompresor za zrak in vsebino kompleta



NAPOTEK! **Nevarnost poškodb!**

Če embalažo neprevidno odprete z ostrim nožem ali drugimi ostrimi ali koničastimi predmeti, lahko hitro poškodujete kompresor za zrak.

- Zato embalažo odpirajte zelo previdno.

1. Preverite, ali so v kompletu vsi deli (glejte **sliki A in B**).
2. Kompresor za zrak vzemite iz embalaže in preverite, ali kompresor za zrak ali posamezni deli niso poškodovani. Če so, kompresorja za zrak ne uporabljajte. Obrnite se na izdelovalčev servis na naslovu, navedenem na garancijskem listu. Shranite originalno embalažo, da boste v njej lahko pravilno shranjevali kompresor za zrak.

Postavitev kompresorja za zrak

Ko postavljate kompresor za zrak, upoštevajte naslednje napotke:



NAPOTEK!

Nevarnost poškodb!

Če kompresor za zrak postavite na neprimerno mesto, ga lahko tako poškodujete.

- Kompresor za zrak postavite na zlahka dostopno, ravno, suho in dovolj stabilno površino. Kompresorja za zrak ne postavljajte na konce površin ali na njihove robove, npr. na robnik.
- Preprečite nastajanje toplote oziroma toplotni zastoj, tako da kompresorja za zrak ne postavite neposredno k steni ipd. Pazite na to, da prezračevalne reže ostanejo proste. Med delovanjem vedno postavite kompresor za zrak na gumijaste nogice, da leži na strani.
- Kompresorja za zrak ne postavljajte na vroče površine ali v njihovo bližino.
- Kompresor za zrak postavite na mesto s suhim in čistim zrakom. Ne uporabljajte ga v vlažnih prostorih ali na dežju.

Priključitev kompresorja za zrak



OPOZORILO!

Nevarnost električnega udara!

Pomanjkljiva električna napeljava ali previsoka električna napetost lahko povzročita udar električnega toka.

- Kompresor za zrak v električno omrežje priklopite le, če se električna napetost električne vtičnice ujema s podatki na tipski tablici naprave.
- Električni kabel položite tako, da se obenj ne bo mogel nihče spotakniti.
- Kompresor za zrak priklopite le v zlahka dostopno električno vtičnico, da ga boste v primeru okvare lahko hitro izklopili iz električnega omrežja.



- Kompressor za zrak za zrak izpolnjuje zahteve zaščitnega razreda 2. Priklopite ga le v po predpisih instalirano električno vtičnico. Priklop v razdelilno vtičnico ali v električno razdelilno letev je nedopusten in dvigne nevarnost požara.



NAPOTEK!

Nevarnost poškodb!

Če kompressor za zrak priključite pri temperaturi okolice pod +5 °C, se motor zažene zelo počasi in se lahko poškoduje.

- Kompressor za zrak priključite samo pri temperaturi najmanj +5 °C.

1. Prepričajte se, da je stikalo za vklop in izklop **3** izključeno (položaj „0“).
2. Vzemite električni kabel in gibljivo cev stisnjenega zraka **4** iz korita za shranjevanje **2**.
3. Električni vtič priklopite v po predpisih instalirano električno vtičnico.

Priprava adapterja

Kompressor za zrak lahko uporabljate, da s stisnjenim zrakom oskrbujete npr. avtomobilske pnevmatike, zračnice koles, čolne in zračne blazine. Postopajte tako:

1. Vpnite merilec za polnjenje pnevmatik **8** v hitro spojko gibljive cevi stisnjenega zraka **4** (glejte **sliko C**): Potisnite merilec za polnjenje pnevmatik v hitro spojko, da se zaskoči.
2. Privijte povezovalno gibljivo cev **6** v merilec za polnjenje pnevmatik (glejte **sliko E**).
3. Vpnite posamezni adapter **9** / **10** / **11** / **12** za različne ventile v hitri vpenjalni zaklep **7** (glejte naslednja poglavja).

Ventili avtomobilskih pnevmatik

Z vašim kompresorjem za zrak lahko s stisnjenim zrakom oskrbujete avtomobilske pnevmatike ali zračnice koles z ventili avtomobilskih pnevmatik. Postopajte tako:

1. Montirajte merilec za polnjenje pnevmatik **8** in povezovalno gibljivo cev **6** (glejte poglavje „Priprava adapterja“).
2. Snemite pokrovček avtomobilskega ventila.
3. Nataknite hitri vpenjalni zaklep **7** na avtomobilski ventil (glejte **sliko G**).
4. Sedaj lahko pnevmatiko ali zračnico kolesa napolnite s stisnjenim zrakom (glejte poglavje „Uporaba“).
5. Po polnjenju takoj preverite tlak v pnevmatiki ali zračnici, npr. na bencinski črpalki.

Dunlop ventili pri zračnicah koles

Z vašim kompresorjem za zrak lahko s stisnjenim zrakom oskrbujete zračnice koles z dunlop ventili. Postopajte tako:

1. Montirajte merilec za polnjenje pnevmatik **8** in povezovalno gibljivo cev **6** (glejte poglavje „Priprava adapterja“).
2. Privijte adapter za dunlop ventile **10** na dunlop ventil zračnice kolesa.
3. Potisnite ročico hitrega vpenjalnega zaklepa **7** navzdol in vstavite vpenjalni zaklep na adapter. Ročico spet spustite, tako da je adapter trdno povezan s hitrim vpenjalnim zaklepom.
4. Sedaj lahko zračnico kolesa napolnite s stisnjenim zrakom (glejte poglavje „Uporaba“).

Ventili žog

Z vašim kompresorjem za zrak lahko s stisnjenim zrakom oskrbujete žoge (npr. usnjene nogometne žoge). Postopajte tako:

1. Montirajte merilec za polnjenje pnevmatik **8** in povezovalno gibljivo cev **6** (glejte poglavje „Priprava adapterja“).
2. Potisnite ročico hitrega vpenjalnega zaklepa **7** dol in vstavite adapter za ventile žog **11**. Ročico spet spustite, tako da je adapter trdno povezan s hitrim vpenjalnim zaklepom.
3. Vtaknite adapter v ventil žoge.
4. Sedaj lahko žogo napolnite s stisnjenim zrakom (glejte poglavje „Uporaba“).

Ventili bazenov, zračnih blazin in podobnega

Z vašim kompresorjem za zrak lahko s stisnjenim zrakom oskrbujete bazene, zračne blazine in podobne izdelke. Postopajte tako:

1. Montirajte merilec za polnjenje pnevmatik **8** in povezovalno gibljivo cev **6** (glejte poglavje „Priprava adapterja“).
2. Potisnite ročico hitrega vpenjalnega zaklepa **7** dol in vstavite adapter **12**. Ročico spet spustite, tako da je adapter trdno povezan s hitrim vpenjalnim zaklepom.
3. Nataknite zeleni nastavek na adapter (glejte **sliko F**).
4. Vtaknite nastavek v ventil izdelka.
5. Sedaj lahko izdelek napolnite s stisnjenim zrakom (glejte poglavje „Uporaba“).

Pištola za spihovanje

Kompresor za zrak lahko uporabljate kot pištolo za spihovanje, da očistite prah in podobno umazanijo iz votlin ali s težko dostopnih mest. Za ta namen kompresor za zrak pripravite tako:

1. Vpnite merilec za polnjenje pnevmatik **8** v hitro spojko gibljive cevi stisnjenega zraka **4** (glejte **sliko C**): Potisnite merilec za polnjenje pnevmatik v hitro spojko, da se zaskoči.
2. Privijte adapter za spihovanje **9** v merilec za polnjenje pnevmatik (glejte **sliko E**).
3. Sedaj lahko uporabljate pištolo za spihovanje (glejte poglavje „Uporaba“).

Uporaba



OPOZORILO! **Nevarnost eksplozije!**

Električna orodja proizvajajo iskrice, ki lahko vnamejo prah ali hlape.

- Kompresorja za zrak ne uporabljajte v okolju, kjer obstaja nevarnost eksplozij.
- Vsesani plini in hlapi na ne vsebujejo primesi, ki bi v kompresorju lahko povzročili požar ali eksplozijo.



PREVIDNO! **Nevarnost telesnih poškodb!**

Ko uporabljate kompresor za zrak, lahko glasen hrup pri delovanju poškoduje vaša ušesa. Delovanje hrupa lahko povzroči izgubo sluha.

- Med uporabo nosite ustrezno zaščito za sluh.
- Poskrbite, da se med uporabo v bližini kompresorja za zrak ne nahajajo druge osebe, posebej otroci in živali.



PREVIDNO! **Nevarnost telesnih poškodb!**

Ko uporabljate pištolo za spihovanje, lahko razpihani delci pridejo v vaše oči in vas poškodujejo.

- Med uporabo nosite zaščitna očala.



PREVIDNO! **Nevarnost telesnih poškodb!**

Če napačno uporabljate kompresor za zrak, lahko poškodujete sebe, druge osebe in živali.

- Ne usmerite merilca s povezovalno gibljivo cevjo in adapterjem vase ali v druge osebe in živali.



- Kompressor za zrak se med obratovanjem segreje. Dokler se kompressor za zrak ne ohladi, se dotikajte izključno stikala za vklop in izklop.
- Ko sprostite hitri vpenjalni zaklep, spojni kos povezovalne gibljive cevi držite z roko. Povezovalna gibljiva cev lahko poskoči nazaj in vas poškoduje.



NAPOTEK! **Nevarnost poškodb!**

Če kompressorja za zrak ne uporabljate pravilno, ga lahko s tem poškodujete.

- Upoštevajte predviden način obratovanja: S3 15 % 10 min. To pomeni, da kompressor za zrak namenjen prekinjenemu delovanju brez vpliva postopka zagona in da v časovnem obdobju 10 min čas obratovanja lahko znaša največ 1,5 min (15 %).
- Vse gibljive cevi in fitinge uporabljajte v skladu z delovnim tlakom.
- Med obratovanjem ne nagibajte kompressorja za zrak. Med obratovanjem ga pustite ležati vodoravno na podlagi in ga ne nosite.

S kompressorjem za zrak lahko s stisnjenim zrakom oskrbujete različne izdelke, uporabljate kompressor kot pištolo za spihovanje in med uporabo uporabljate odzračevalni ventil.

Oskrba s stisnjenim zrakom

S stisnjenim zrakom lahko oskrbujete različne izdelke, kot so zračnice koles, avtomobilske pnevmatike, žoge in zračne blazine. Postopajte tako:

1. Pripravite kompressor za zrak (glejte poglavje „Priprava“).
2. Prepričajte se, da je adapter **10** / **11** / **12** pravilno nameščen na ventil artikla in ga med delovanjem držite tako, da ne more zdrsniti z ventila.
3. Kompressor za zrak vklopite s stikalom za vklop in izklop **3**.
4. Pritisnite ročico merilca za polnjenje pnevmatik **8**, da izdelek oskrbite s stisnjenim zrakom.
5. Med delovanjem dozirajte stisnjeni zrak preko ročice.
6. Med uporabo upoštevajte manometer. Upoštevajte največji dovoljeni tlak za posamezni izdelek.

7. Ko je zeleni tlak dosežen, spustite ročico.
8. Kompresor za zrak izklopite s stikalom za vklop in izklop.
9. Povlecite adapter iz ventila.
10. Izvlecite električni vtič iz vtičnice.
11. Še enkrat pritisnite ročico, da odzračite kompresor za zrak.
12. Očistite kompresor za zrak (glejte poglavje „Čiščenje“).

Uporaba adapterja za spihovanje

Kompresor za zrak lahko uporabljate kot pištolo za spihovanje, da očistite prah in podobno umazanijo iz votlin in s težko dostopnih mest. Postopajte tako:

1. Pripravite kompresor za zrak (glejte poglavje „Priprava“).
2. Usmerite pištolo za spihovanje na zeleno mesto.
3. Pritisnite ročico merilca za polnjenje pnevmatik **8**.
4. Med delovanjem dozirajte stisnjeni zrak preko ročice.
5. Ko ste zelena mesta in površine očistili, izklopite kompresor za zrak s stikalom za vklop in izklop **3**.
6. Izvlecite električni vtič iz vtičnice.
7. Še enkrat pritisnite ročico, da odzračite kompresor za zrak.
8. Očistite kompresor za zrak (glejte poglavje „Čiščenje“).

Uporaba odzračevalnega ventila

Uporabite lahko odzračevalni ventil ob strani merilca za polnjenje pnevmatik, na nižate povišan tlak.

1. Med delovanjem preko manometra stalno nadzorujte tlak.
2. Če npr. pri zračnici kolesa ugotovite previsok tlak, na kratko pritisnite odzračevalni ventil, da odvečni zrak lahko uide.

Čiščenje

Po vsaki uporabi kompresor za zrak in pribor očistite.



NAPOTEK!

Nevarnost električnega kratkega stika!

Voda, ki steče v ohišje, lahko povzroči električni kratki stik.

- Kompresorja za zrak ne polagajte v vodo.
- Pazite, da v ohišje ne steče voda.

**NAPOTEK!****Nevarnost poškodb!**

Če kompresor za zrak čistite z neprimernimi čistili, ga lahko tako poškodujete.

- Ne uporabljajte agresivnih čistilnih sredstev in ostrih ali kovinskih predmetov za čiščenje, kot so noži, trde lopatice in podobno. Omenjene snovi lahko poškodujejo površine.
- Kompresorja za zrak in pribora ne polagajte v pomivalni stroj.

1. Izklopite kompresor in pred čiščenjem izvlecite električni vtič iz vtičnice.
2. Počakajte, da se kompresor za zrak popolnoma ohladi.
3. Natakneni adapter snemite v obratnem vrstnem redu, kot je opisano v poglavju „Priprava adapterja“.
4. Kompresor za zrak očistite tako, da kompresor in pribor
 - obrišete z rahlo navlaženo krpo in nekaj mazavega mila.
 - spihate s pištolo za spihovanje (glejte poglavje „Uporaba adapterja za spihovanje“).
5. Če kompresor za zrak obrišete z vlažno krpo, pustite da se deli popolnoma posušijo. Kompresor za zrak ste uspešno očistili.

Shranjevanje in transport

**NAPOTEK!****Nevarnost poškodb!**

Če kompresor za zrak neustrezno shranite, ga lahko s tem poškodujete.

- Odzračite kompresor, preden ga shranite ali transportirate: Izklopite kompresor za zrak in pritisnite ročico.
- Kompresor za zrak in pribor morata biti pred shranjevanjem in transportom popolnoma suha.
- Kompresor za zrak hranite na mestu, ki je nedostopno nepooblaščenim, otrokom in živalim. Na tak način ga tudi transportirajte.
- Kompresor za zrak hranite zaščiten pred sončno svetlobo, prahom, umazanijo, zmrzaljo in vlago. Priporočamo, da za shranjevanje uporabljate originalno embalažo.



- Kompressor za zrak shranjujte in transportirajte le v stoječem položaju. Ne prekucnite ga.
- Na kompressor ali na pribor ne polagajte težkih in/ali trdih predmetov.
- Ne prepegibajte električnega kabla, gibljive cevi stisnjenega zraka in povezovalne gibljive cevi.
- Kompressorja za zrak ne postavite tako, da bi lahko padel v kopalno kad ali umivalnik.

- Omrežni kabel navijte tako, da ni zavozlan ali prepognjen.
- Gibljivo cev stisnjenega zraka **4** navijte previdno, da si prepognjena.
- Položite adapter **9** / **10** / **11** / **12** v transportno vrečko.
- Pribor previdno zložite v korito za shranjevanje **2** kompressorja za zrak.

Iskanje in odprava napak



OPOZORILO!

Nevarnost električnega udara!

Pomanjkljiva električna napeljava ali previsoka električna napetost lahko povzročita udar električnega toka.

- Ohišja ne odpirajte. Pri lastnoročno izvedenih popravilih, neustreznem priklopu ali napačnem upravljanju jamstveni in garancijski zahtevki ne veljajo. Vaše električno orodje naj servisira zgolj kvalificirano strokovno osebje in le z originalnimi nadomestnimi deli.
- Pri popravilih se smejo uporabljati le deli, ki ustrezajo prvotnim podatkom o napravi. V kompresorju za zrak so električni in mehanski deli, ki so nujno potrebni za zaščito pred viri nevarnosti.
- Kompressorja za zrak ne uporabljajte več, če so deli iz umetne mase počeni, razpokani ali deformirani.
- Električni vtič ali vod za priklop na električno napeljavo smeta zamenjati izključno proizvajalec ali njegova služba za stranke.

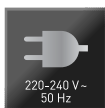
Nekatere okvare so lahko posledica majhnih napak, ki jih lahko odpravite sami. Pri tem upoštevajte navodila v sledeči tabeli.

Če okvare na kompresorju za zrak ni mogoče odpraviti, se obrnite na službo za stranke. V nobenem primeru ne popravljajte kompresorja za zrak sami.

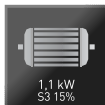
	Težava	Možni vzrok	Odprava napake
1.	Izdelek se ne oskrbuje s stisnjenim zrakom ali pa se ne oskrbuje s stisnjenim zrakom zadosti.	Nataknjen je napačen adapter.	Preverite, če ste nataknili pravi adapter 10 / 11 / 12 (glejte poglavje „Priprava adapterja“).
		Adapter ni pravilno nataknjen na ventil oz. vtaknjen v ventil.	Preverite, če je adapter pravilno nameščen. Med delovanjem ga po potrebi držite, da zrak ne more uhajati.
		Ročica merilca za polnjenje pnevmatik ni dovolj pritisnjena.	Preko ročice regulirajte dovod stisnjenega zraka.
		Vijačne in natične povezave niso pravilno povezane.	Preverite pravilno nameščenost vijačnih in natičnih povezav povezovalne gibljive cevi, merilca za polnjenje pnevmatik 8 , adapterja 9 / 10 / 11 / 12 in gibljive cevi stisnjenega zraka 4 .
		Povratni ventil ali eno od tesnil je pokvarjeno ali ne tesni.	Strokovnjak naj zamenja poškodovani del.
2.	Kompresorja za zrak ni mogoče vključiti.	Električni vtič ni pravilno vstavljen.	Preverite, ali je električni vtič pravilno vstavljen.
		Vtičnica nima toka.	Z drugo napravo preverite, ali vtičnica deluje.
		Zunanja temperatura je prenizka. Kompresorja za zrak ne morete zagnati, če temperatura okolice pade pod +5 °C.	Ne uporabljajte kompresorja za zrak pri temperaturi okolice pod +5 °C.
		Motor je pregret.	Počakajte, da se motor ohladi. Če je možno, odpravite vzrok pregretja. Prepričajte se, da so prezračevalne reže proste.

Tehnični podatki

Tip:	WZK 183
Nazivna moč:	1,1 kW
Razred zaščite:	2
Vrsta zaščite:	IP20
Teža:	pribl. 6,5 kg
Mere (ŠxVxG):	45,5 cm x 33 cm x 12,5 cm
Številka izdelka:	92050
Raven zvočne moči L_{WA} :	97 dB
Nezanesljivost K_{WA} :	3 dB
Raven zvočnega tlaka L_{pA} :	83 dB
Nezanesljivost K_{pA} :	3 dB



Nazivna napetost, 220 – 240 V ~, 50 Hz
frekvenca:



Način delovanja: S3 15 % 10 min
(Prekinjeno delovanje brez vpliva postopka zagona na temperaturo, v časovnem obdobju 10 min čas obratovanja lahko znaša največ 1,5 min (15 %).)



Število vrtljajev kompresorja za zrak: 3550 min⁻¹



Obratovalni tlak: največ 8 bar



Teoretična sesalna moč: 180 l/min

Vrednosti hrupa so določene v skladu s standardoma EN ISO 3744 in EN ISO 2151.

Odlaganje med odpadke

Odlaganje embalaže med odpadke



Embalažo med odpadke odložite ločeno po vrstah materialov. Lepenke in karton oddajte med odpadni papir, folije pa med sekundarne surovine.

Odlaganje odpadnega izdelka med odpadke

(Velja v Evropski uniji in drugih evropskih državah s sistemi za ločeno zbiranje sekundarnih surovin.)



Odpadnih naprav ni dovoljeno odlagati med gospodinjske odpadke!

Ko kompresorja za zrak ni več mogoče uporabljati, je vsak potrošnik **zakonsko obvezan, da stare naprave odda ločeno od gospodinjskih odpadkov**, npr. na zbirnem mestu občine/dela mesta, kjer stanuje. Tako se zagotovi strokovno recikliranje odpadnih naprav in preprečijo negativni vplivi na okolje. Zato so električne naprave označene s tukaj prikazanim simbolom.

Izjava o skladnosti

Einhell Germany AG · Wiesenweg 22 · D-94405 Landau/Isar



Konformitätserklärung

- D** erklårt folgende Konformität gemäß EU-Richtlinie und Normen für Artikel
- GB** explains the following conformity according to EU directives and norms for the following product
- F** déclare la conformité suivante selon la directive CE et les normes concernant l'article
- I** dichiara la seguente conformità secondo la direttiva UE e le norme per l'articolo
- NL** verklaart de volgende overeenstemming conform EU richtlijn en normen voor het product
- E** declara la siguiente conformidad a tenor de la directiva y normas de la UE para el artículo
- P** declara a seguinte conformidade, de acordo com a directiva CE e normas para o artigo
- DK** attesterer følgende overensstemmelse i medfør af EU-direktiv samt standarder for artikel
- S** förklarar följande överensstämmelse enl. EU-direktiv och standarder för artikeln
- FIN** vakuuttaa, että tuote täyttää EU-direktiivin ja standardien vaatimukset
- EE** tõendab toote vastavust EL direktiivile ja standarditele
- CZ** vydává následující prohlášení o shodě podle směrnice EU a norem pro výrobek
- SLO** potrjuje sledečo skladnost s smernico EU in standardi za izdelek
- SK** vydáva nasledujúce prehlásenie o zhode podľa smernice EU a noriem pre výrobok
- H** a cikkekhez az EU-irányvonal és Normák szerint a következő konformitást jelenti ki
- PL** deklaruje zgodność wymiennego poniżej artykułu z następującymi normami na podstawie dyrektywy WE.
- BG** декларира съответното съответствие съгласно Директива на ЕС и норми за артикул
- LV** paskaidro šādu atbilstību ES direktīvai un standartiem
- LT** apibūdina šį atitikimą EU reikalavimams ir prekės normoms
- RO** declară următoarea conformitate conform directivei UE și normelor pentru articolul
- GR** δηλώνει την ακόλουθη συμμόρφωση σύμφωνα με την Οδηγία ΕΚ και τα πρότυπα για το προϊόν
- HR** potvrđuje sljedeću usklađenost prema smjernicama EU i normama za artikl
- BIH** potvrđuje sljedeću usklađenost prema smjernicama EU i normama za artikl
- RS** potvrđuje sledeću usklađenost prema smernicama EZ i normama za artikal
- RUS** следующие изделия удостоверяется, что следующие продукты соответствуют директивам и нормам ЕС
- UKR** проголошує про зазначену нижче відповідність виробу директивам та стандартам ЄС на виріб
- MK** ja izjavuва slednata soobraznost согласно EU-директивата и нормите за артикли
- TR** Ürünü ile ilgili AB direktifleri ve normları gereğince aşağıda açıklanan uygunluğu belirtir
- N** erklærer følgende samsvar i henhold til EU-direktivet og standarder for artikkel
- IS** Lýsir uppfyllingu EU-reglna og annarra staðla vöru

Kompressor WZK 183 (Workzone)

- 87/404/EC_2009/105/EC
- 2005/32/EC_2009/125/EC
- 2006/95/EC
- 2006/28/EC
- 2004/108/EC
- 2004/22/EC
- 1999/5/EC
- 97/23/EC
- 90/396/EC_2009/142/EC
- 89/686/EC_96/58/EC
- 2011/65/EU
- 2006/42/EC
- Annex IV
Notified Body:
Notified Body No.:
Reg. No.:
- 2000/14/EC_2005/88/EC
- Annex V
- Annex VI
Noise: measured $L_{WA} = 94$ dB (A); guaranteed $L_{WA} = 97$ dB (A)
 $P = 1,1$ KW; $L/D =$ cm
Notified Body: TÜV Rheinland LGA Products GmbH, Tillystraße 2,
90431 Nürnberg, Germany
- 2004/26/EC
Emission No.:

Standard references: EN 1012-1; EN 60204-1;
EN 55014-1; EN 55014-2; EN 61000-3-2; EN 61000-3-3

Landau/Isar, den 19.09.2014

Weichselgartner/General-Manager

Schunk/Product-Management

First CE: 14
Art.-No.: 40.205.70 I.-No.: 11014
Subject to change without notice

Archive-File/Record: NAPR011220
Documents registrar: Siegfried Roider
Wiesenweg 22, D-94405 Landau/Isar

WORKZONE**GARANCIJSKI LIST
KOMPRESOR**

Vaši podatki:

Ime kupca: _____

Poštna številka in kraj: _____

Ulica: _____



_____ E-pošta _____

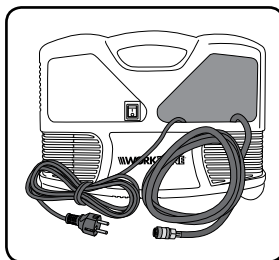
Datum nakupa * _____

*Priporočamo, da skupaj s to garancijsko kartico shranite tudi račun.

Kraj nakupa: _____

Opis napake:

Podpis: _____



Izpolnjen garancijski list pošljite skupaj z izdelkom v okvari na naslov:

Naslov(i) servisa:

GMA Elektromehanika d.o.o.
Cesta Andreja Bitenca 115
1000 Ljubljana
SLOVENIA

gimpelj.franc@email.si

POPRODAJNA PODPORA

SLO +386 158 38 304



www.isc-gmbh.info

Številka izdelka/proizvajalca: WZK183

Številka izdelka: 92050
04/2015**3****LETA GARANCIJE**

Garancijski pogoji

Garancijska doba traja 3 leta in začne teči z dnem nakupa oziroma na dan predaje blaga ter velja le za izdelke, ki so bili kupljeni na območju Republike Slovenije. Pri uveljavljanju garancije je potrebno predložiti račun in izpolnjen garancijski list. Zato vas prosimo, da račun in garancijski list shranite!

Spoštovane stranke!
 Žal je napačna uporaba aparata razlog za približno 95% reklamacij. S koristnimi nasveti našega posebej za vas urejenega servisnega centra, lahko te težave enostavno odpravite, zato nas pokličite ali pa se javite po e-pošti ali po faksu.
 Preden pošljete aparat na servis ali ga vrnete prodajalcu vam svetujemo, da se oglosite na naši dežurni telefonski številki, kjer vam bomo pomagali in vam tako prihranili nepotrebne poti.

Proizvajalec jamči brezplačno odpravo pomanjkljivosti, ki so posledica napak materiala ali proizvodnje, s pomočjo popravila ali menjave. V primeru, da popravilo ali zamenjava izdelka nista mogoča, proizvajalec kupcu vrne kupnino. Garancija ne velja za škodo, nastalo zaradi višje sile, nesreč, nepredvidenih dogodkov (na primer strele, vode, ognja itd.), nepravilne uporabe ali nepravilnega transporta, neupoštevanja varnostnih in vzdrževalnih predpisov ali zaradi nestrokovnega posega v izdelek.

Sledi vsakodnevne rabe izdelka (prasko, odrgnine itd.) niso predmet garancije. Garancija ne izključuje pravic potrošnika, ki izhajajo iz odgovornosti prodajalca za napake na izdelku.

Ob prevzemu izdelka, katerega je potrebno popraviti, servisno podjetje in prodajalec ne prevzemata odgovornosti za shranjene podatke oz. nastavitve. Popravila, ki se opravijo po izteku garancijske dobe, so ob predhodnem obvestilu plačljive.

Proizvajalec jamči za kakovost oziroma brezhibno delovanje izdelka v garancijskem roku, ki začne teči z izročitvijo blaga. Če popravila ni mogoče izvesti v 45 dnevem roku, bo izdelek popravljen, zamenjan ali pa bo ob soglasju kupca, povrnjena kupnina.

Garancijska doba se podaljša za čas popravila. Proizvajalec je po poteku garancijske dobe dolžan zagotavljati servisiranje in nadomestne dele za obdobje 3 leta po preteku garancijske dobe. Če se servis za izdelek nahaja v tujini, se lahko kupec oglasi v najbližji Hofer prodajalni, od koder bo izdelek posredovan na ustrezen servis.

Oznaka proizvajalca/uvoznika:
 Einhell Germany AG, Wiesenweg 22
 94405 Landau/Isar, GERMANY

Podjetje in sedež prodajalca:
 Hofer trgovina d.o.o., Kranjska cesta 1
 1225 Lukovica, SLOVENIJA



SLO

Distributer:

Einhell Germany AG
Wiesenweg 22
94405 Landau/Isar
GERMANY

Email: gimpelj.franc@email.si

POPRODAJNA PODPORA



+386 158 38 304



www.isc-gmbh.info

Tip: **WZK183**

Številka izdelka: **92050**

04/2015

3

**LETA
GARANCIJE**