

① Istruzioni per l'uso per l'apparecchio
interno ed esterno

Einhell®

Climatizzatore a due elementi



Nota

Solamente un luogo adatto di installazione, un montaggio a regola d'arte e un'attenta messa in esercizio assicurano l'ottima funzionalità di questo prodotto di qualità.

Prevenite anomalie di funzionamento tramite una competente consulenza tecnica per il luogo di installazione, il montaggio e la messa in esercizio. Anomalie o capacità di raffreddamento insufficiente a seguito di un trattamento scorretto del prodotto escludono ogni responsabilità del produttore.

In base alla legge nazionale relativa al regolamento CE 303/2008 qualsiasi intervento sul circuito del liquido refrigerante, e di conseguenza anche qualsiasi processo di collegamento, dev'essere effettuato esclusivamente da personale qualificato negli impianti di condizionamento. Il montaggio del tubo del refrigerante da parte di personale inesperto nell'uso del climatizzatore non è perciò consentito.

La presa da 230 V necessaria per l'alimentazione di corrente deve essere collegata e messa in esercizio solo da una ditta specializzata.

Nel caso in cui l'apparecchio dovesse essere spostato o smaltito, lo smontaggio e lo smaltimento devono essere eseguiti esclusivamente da una ditta specializzata in impianti elettrici e climatizzatori.

7



Art.-Nr.: 23.657.15

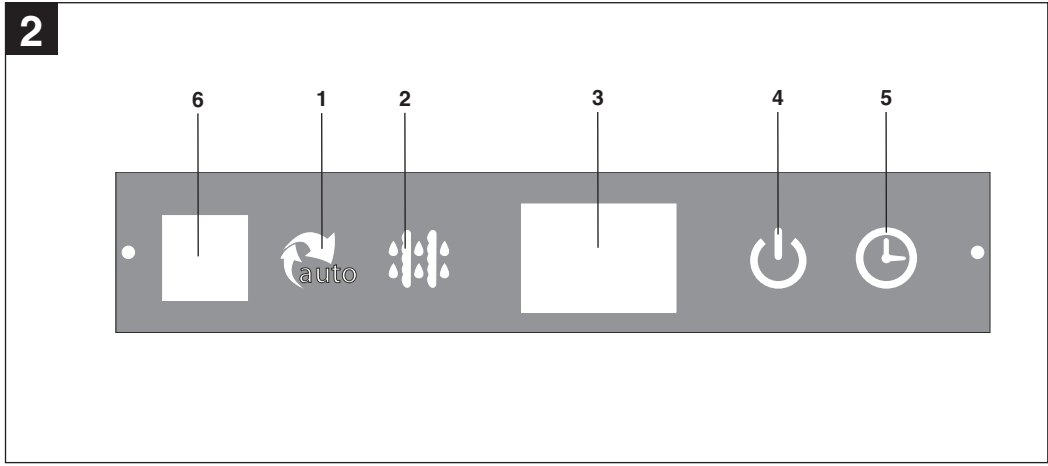
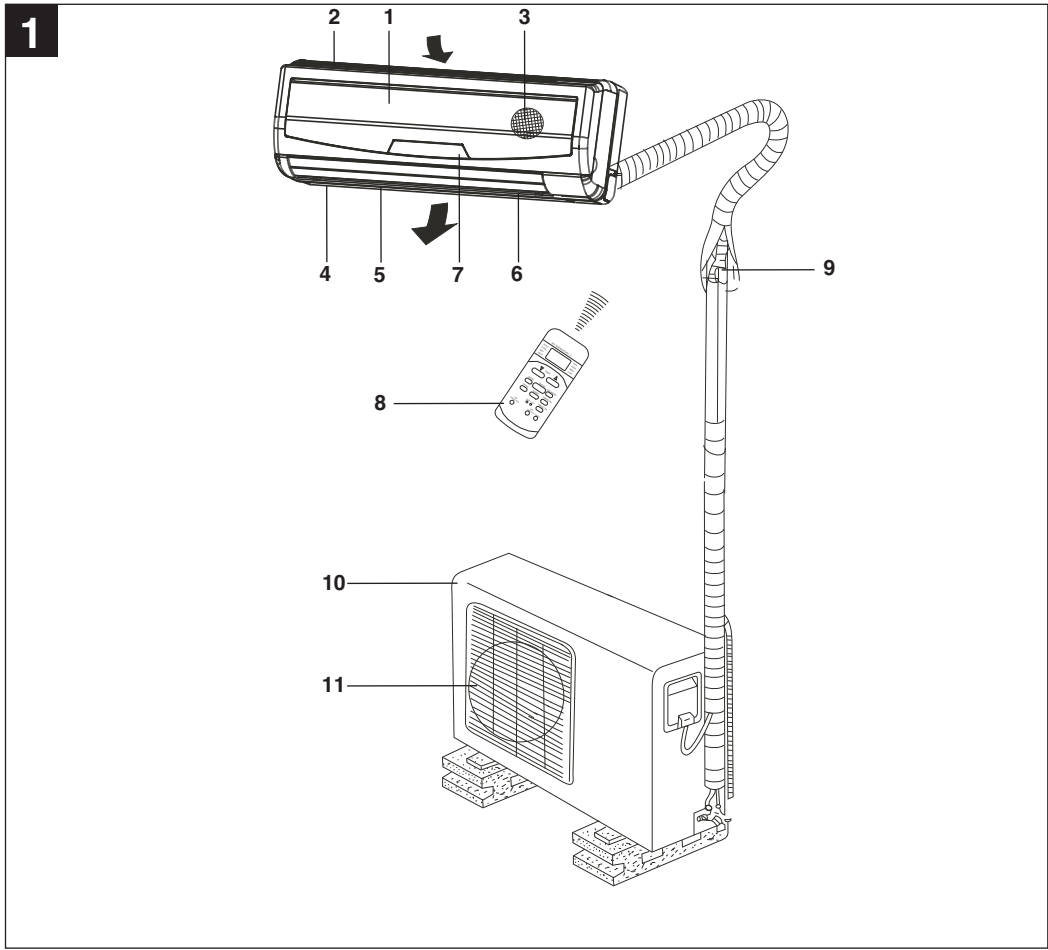
I.-Nr.: 01017

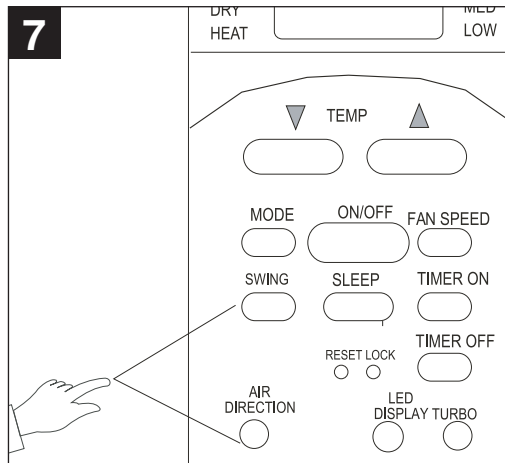
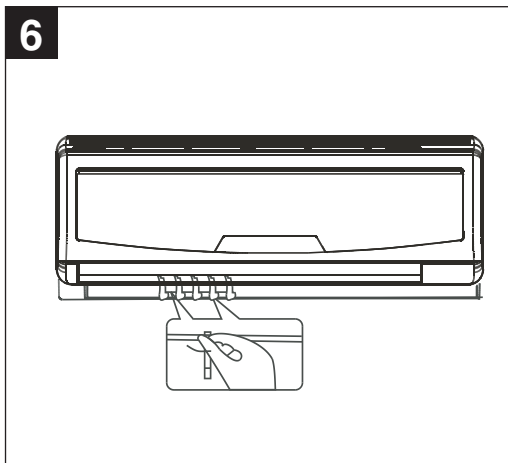
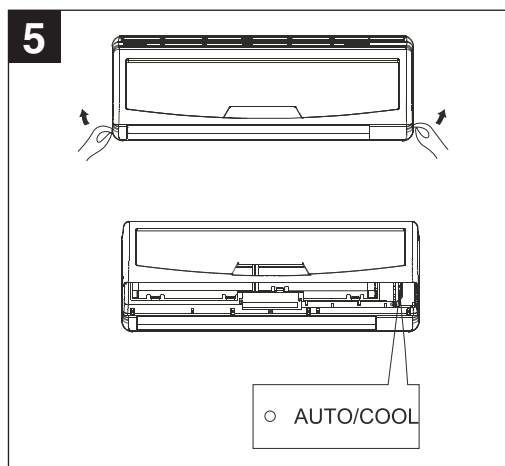
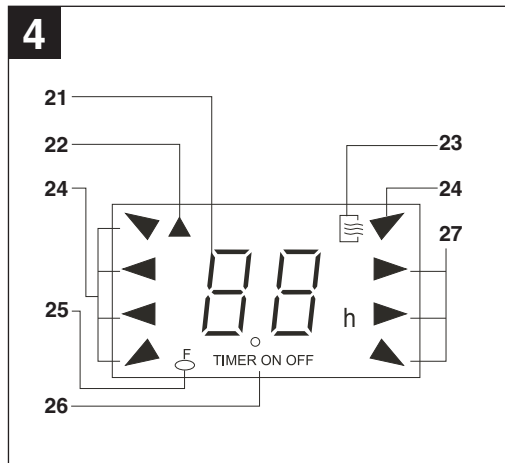
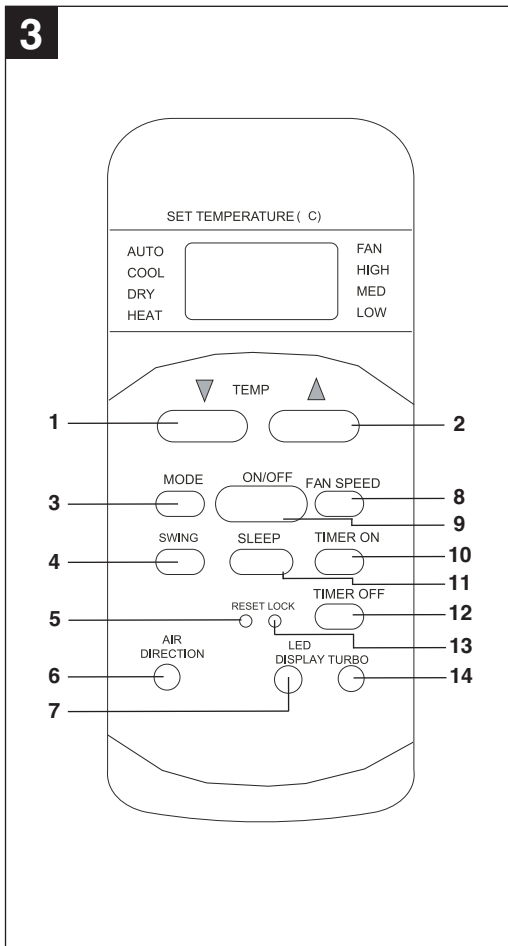
SKA 2503 EQ C+H

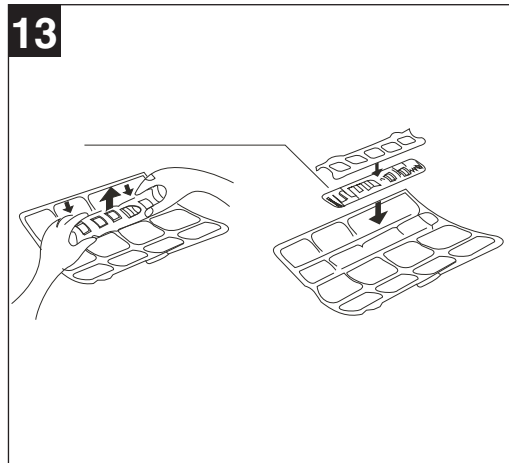
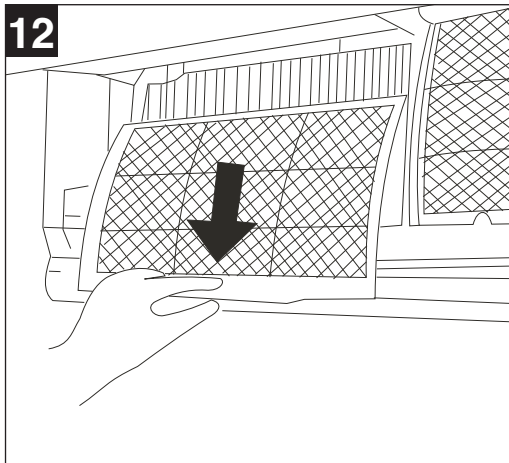
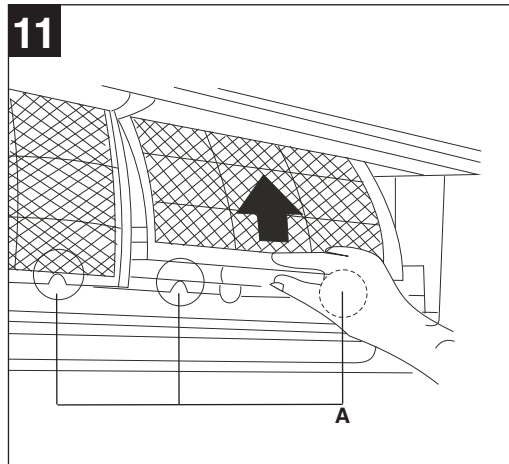
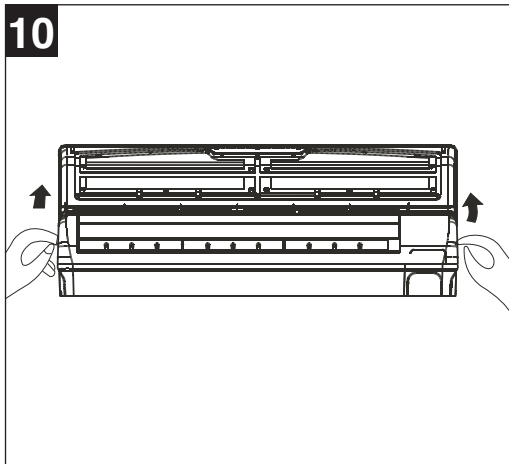
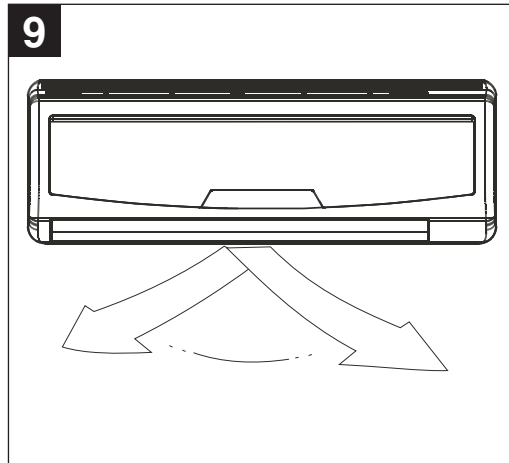
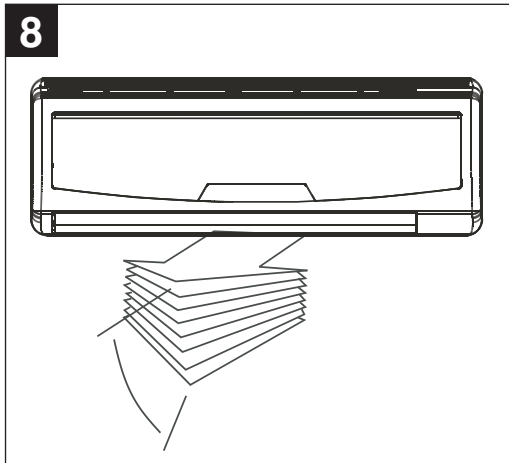
Art.-Nr.: 23.657.35

I.-Nr.: 01017

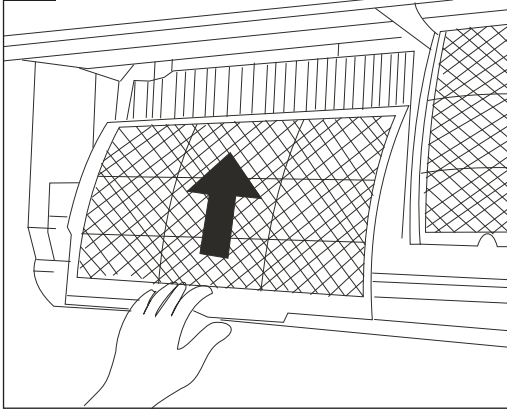
SKA 3503 EQ C+H



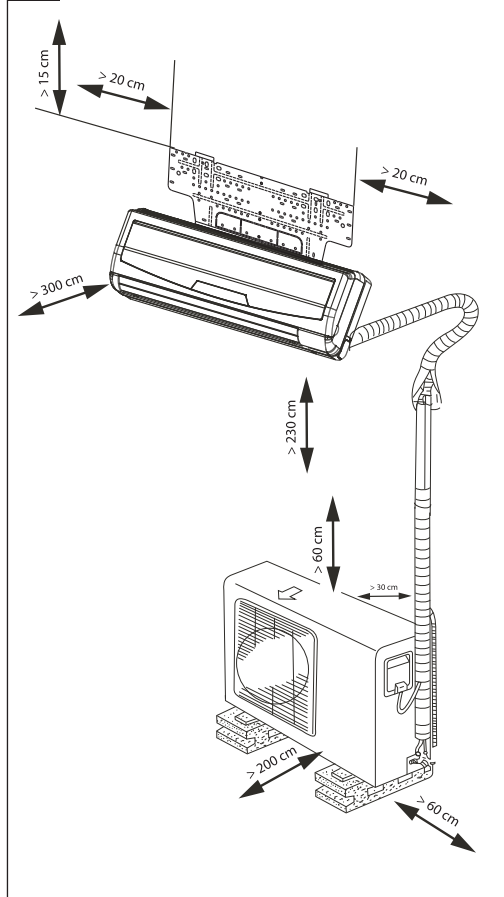




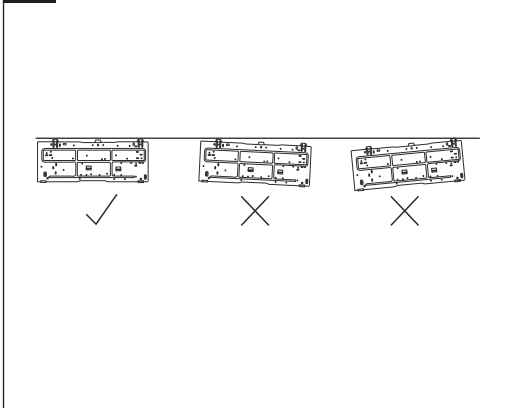
14



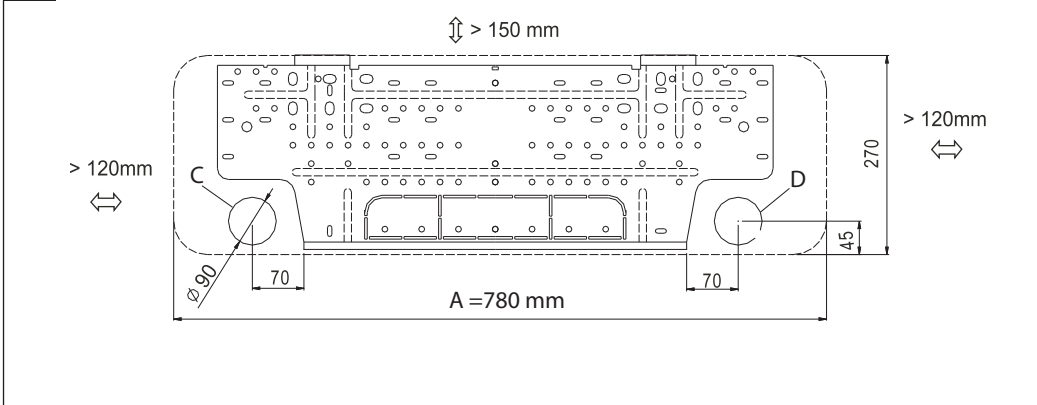
15



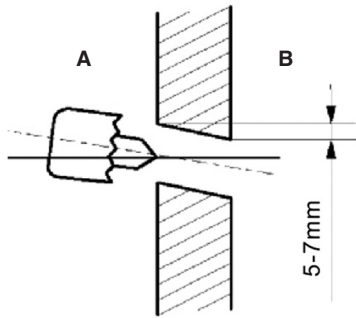
16



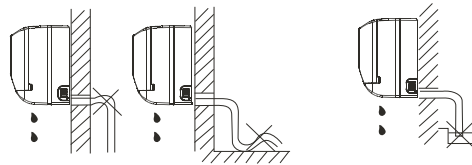
17



18



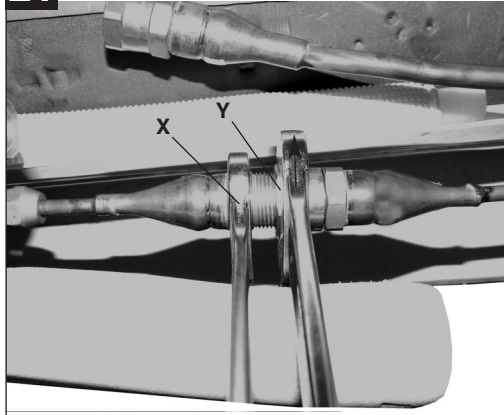
19



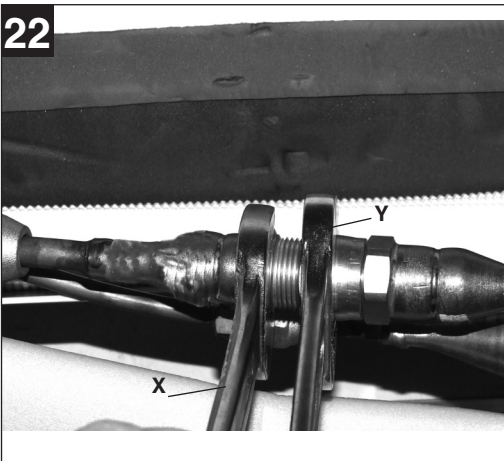
20



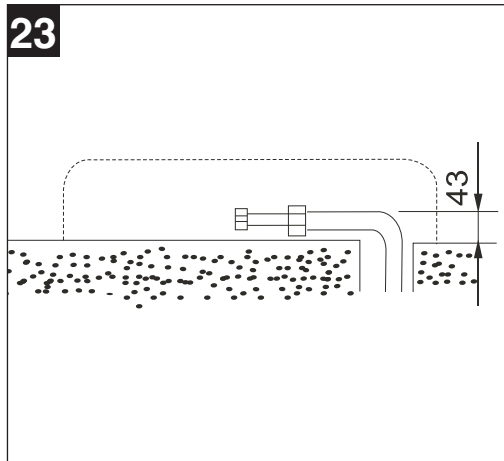
21

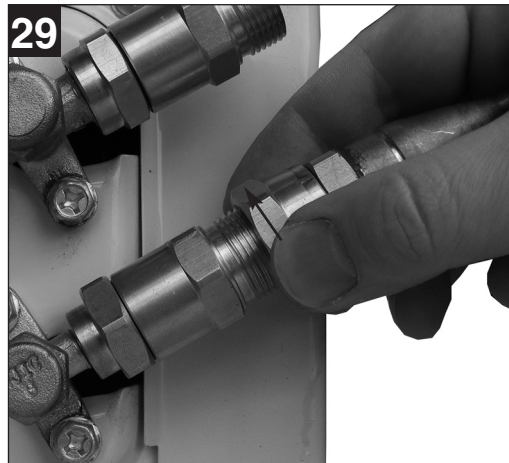
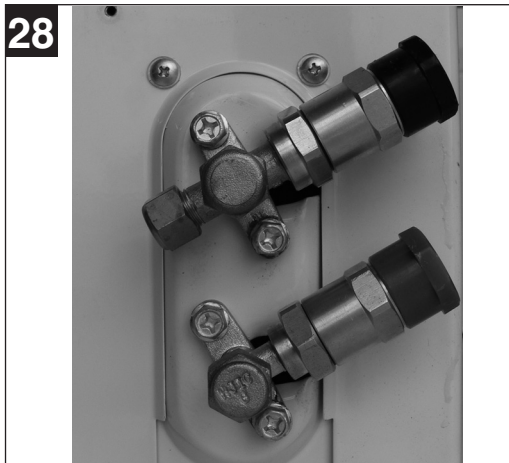
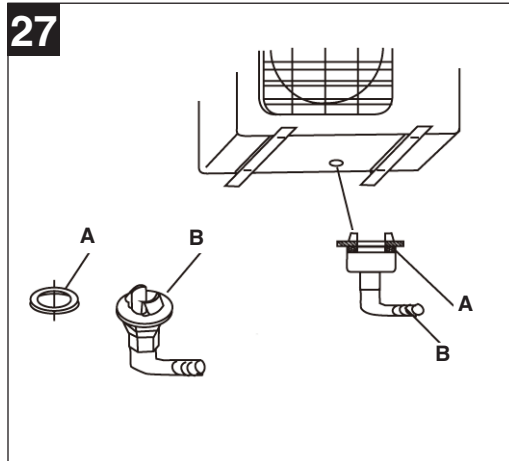
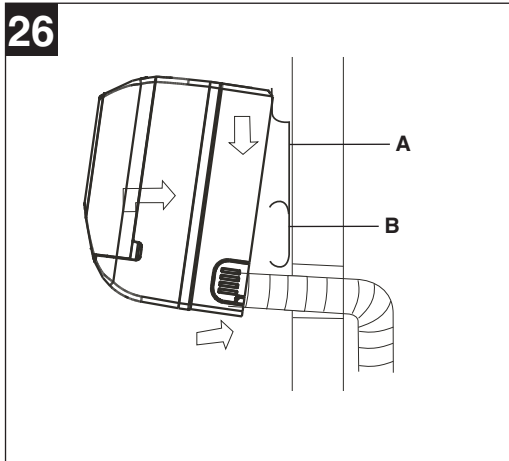
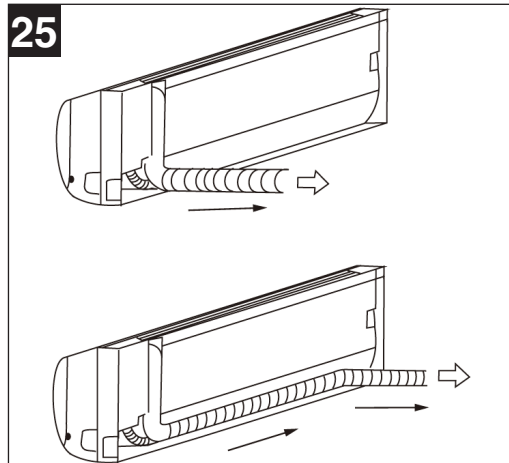
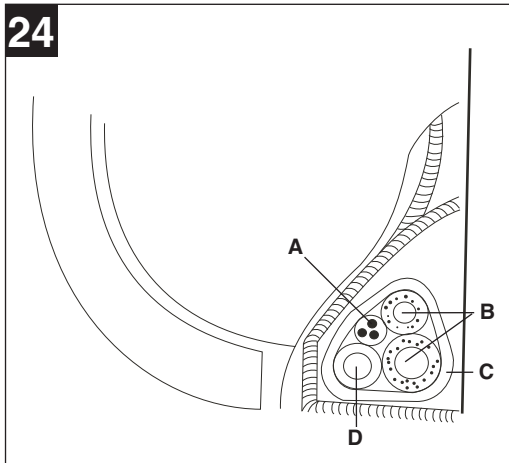


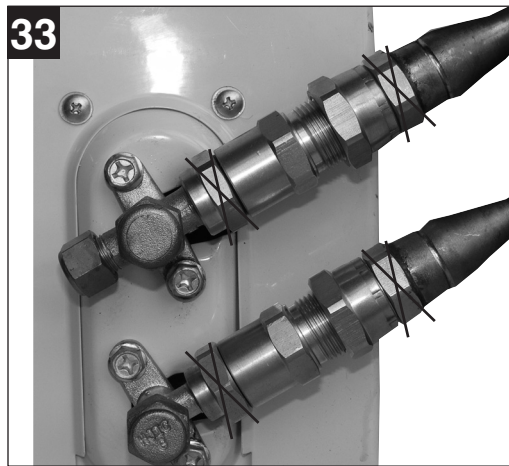
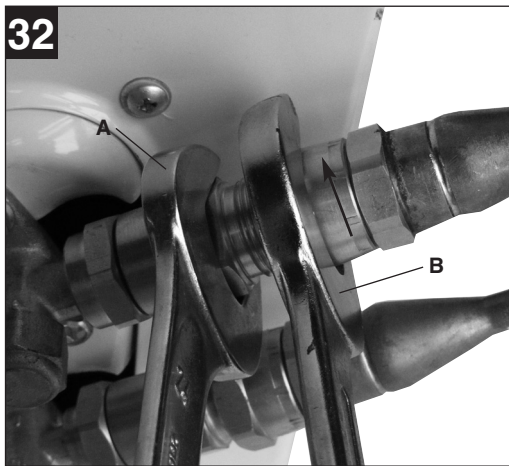
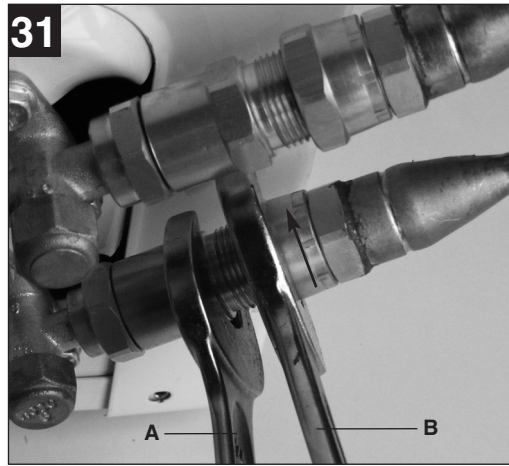
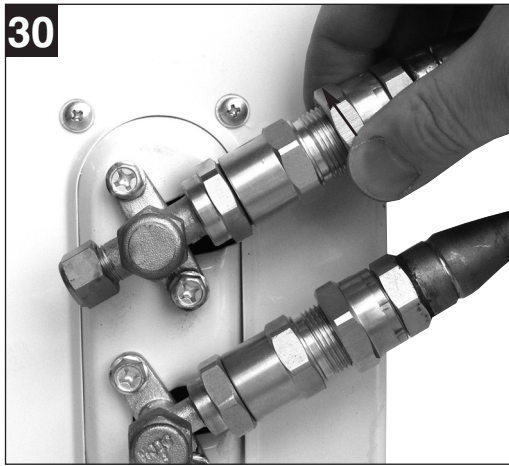
22

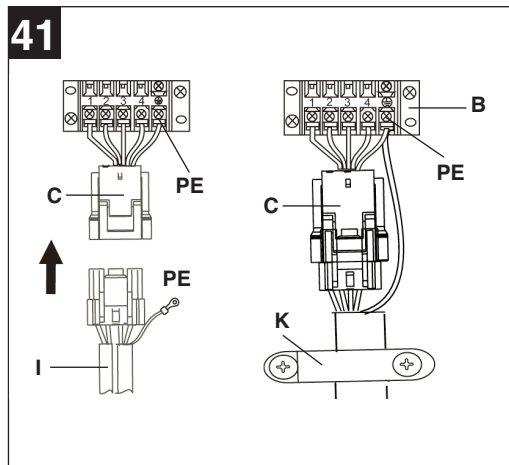
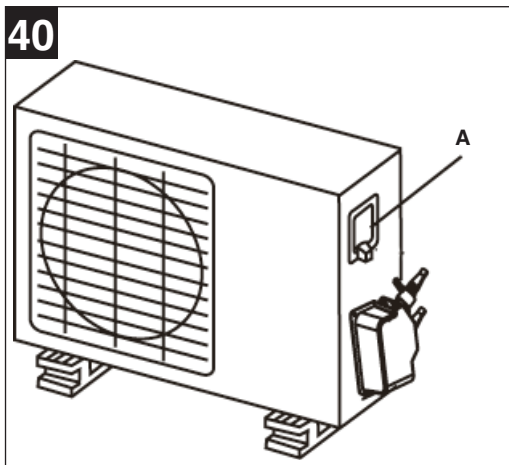
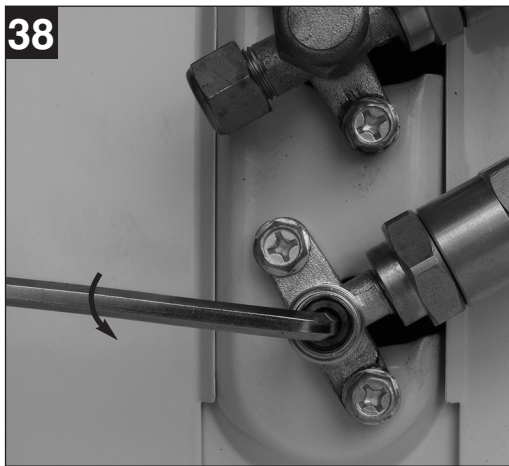
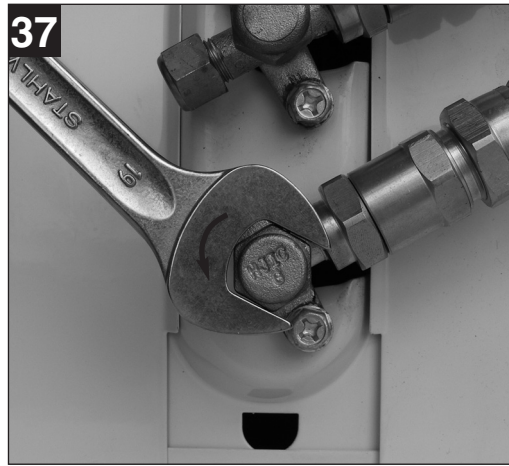
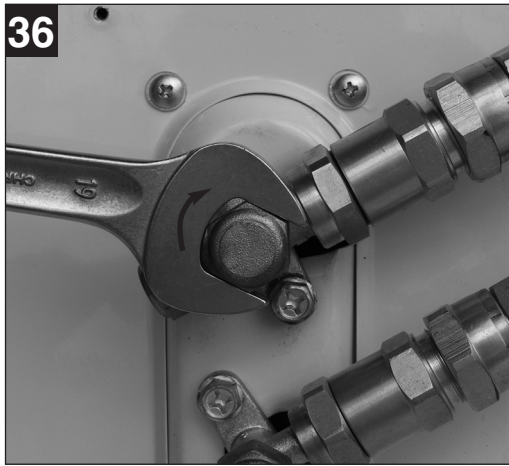


23











Indice

1. Avvertenze di sicurezza
2. Elementi forniti
3. Caratteristiche tecniche
4. Utilizzo proprio
5. Descrizione delle parti
6. Display di visualizzazione apparecchio interno
7. Preparare il telecomando
8. Descrizione delle funzioni del telecomando
9. Impostazioni all'apparecchio interno
10. Avvertenze per la pulizia
11. Avvertenze generali
12. Anomalie
13. Accessori di montaggio
14. Istruzione di montaggio

⚠ Attenzione!

Nell'usare gli apparecchi si devono rispettare diverse avvertenze di sicurezza per evitare lesioni e danni. Quindi leggete attentamente queste istruzioni per l'uso/le avvertenze di sicurezza. Conservate bene le informazioni per averle a disposizione in qualsiasi momento. Se date l'apparecchio ad altre persone, consegnate queste istruzioni per l'uso/le avvertenze di sicurezza insieme all'apparecchio. Non ci assumiamo alcuna responsabilità per incidenti o danni causati dal mancato rispetto di queste istruzioni e delle avvertenze di sicurezza.

1. Avvertenze di sicurezza

- Leggete le avvertenze di sicurezza prima dell'uso dell'apparecchio.
- Si tratta di precauzioni importanti da rispettare.
- Dopo aver letto le istruzioni per l'uso conservatele bene.
- Accertatevi che il tubo di drenaggio sia collegato correttamente. Altrimenti fuoriesce dell'acqua.

● Avvertenza!

Non prolungate il cavo e non usate delle spine multipolari. Un collegamento elettrico scorretto, un isolamento insufficiente o un superamento della tensione consentita possono causare il pericolo d'incendio.

- **Togliete qualsiasi tipo di sporco dalla spina della presa di corrente ed inseritela bene. Le spine sporche possono causare un incendio o delle scosse elettriche.**
- **Avvertimento!**
Non staccate la spina dalla presa di corrente durante l'esercizio dell'apparecchio.
- Non esponetevi a lungo al getto di aria fredda a lungo.
- Spegnete subito l'apparecchio e staccate la spina dalla presa di corrente in caso di anomalie (ad es. odore di bruciato) Contattate il vostro servizio di assistenza.
- Non inserite un dito o bastone nelle aperture di entrata e uscita dell'aria.
- Non riparate voi stessi il climatizzatore. Contattate in ogni caso il vostro servizio di assistenza.
- Non staccate la spina dalla presa di tirando il cavo. Tenete bene la spina e staccatela dalla presa di corrente, perché altrimenti il cavo potrebbe venire danneggiato in un punto.
- Prima della pulizia dell'apparecchio spegnetelo e staccate la spina.
- Non toccate mai un interruttore con le mani bagnate.

- Non pulite il climatizzatore con l'acqua.
- Non mettete piante o animali a un luogo raggiunto direttamente dall'aria fredda. Ne possono derivare danni per le piante e gli animali.
- Non usate detergenti infiammabili. Possono causare incendi e deformazioni.
- Se il climatizzatore viene usato insieme ad altri radiatori si deve rinnovare l'aria di tanto in tanto. Altrimenti si può verificare una mancanza di ossigeno.
- Non usate l'apparecchio per usi impropri. Non mettete alimenti, strumenti di precisione, piante, animali, colori ecc. sull'apparecchio.
- Non tenete oggetti accesi nelle vicinanze dell'impianto verso i quali potrebbe dirigersi direttamente il getto di aria uscente.
- Staccate la spina dalla presa di corrente se non usate a lungo l'apparecchio. La polvere accumulata può provocare un incendio.
- Non salite sull'apparecchio esterno e non appoggiateci niente.
- Non usate una base instabile o arrugginita.
- Non fate lavorare l'apparecchio troppo a lungo con porte e finestre aperte o in caso umidità troppo elevata dell'aria. Se il climatizzatore opera a lungo nella modalità raffreddamento a umidità elevata dell'aria (oltre 80%) l'acqua di condensa può uscire dall'apparecchio.
- Non salite su una base instabile se togliete l'apparecchio dal supporto alla parete.
- Assicuratevi che l'acqua di condensa possa defluire liberamente. In caso di deflusso improprio dell'acqua di condensa sussiste il rischio di danni dovuti all'acqua.
- Non toccate parti metalliche dell'apparecchio interno quando togliete il filtro dell'aria. Vi potreste ferire.
- Non installate l'apparecchio in un ambiente dove possono verificarsi emissioni di gas infiammabili. Le emissioni di gas accumulati possono provocare un'esplosione.
- In caso di temporale spegnete l'apparecchio e staccate la spina dalla presa di corrente. Altrimenti potrebbero venire danneggiate le parti elettriche.
- Attacco di terra!
- Un filo per la messa a terra è integrato nel cavo (spina), perciò non sostituite la spina.
- Per garantire la sicurezza elettrica consigliamo di montare un interruttore automatico FI.
- Affidate l'installazione elettrica della presa di corrente da 230 V per l'impianto ad una ditta specializzata. Un montaggio errato può provocare danni alle persone e alle cose.
- Se non vi ritenete in grado di montare l'impianto,

I

affidate l'installazione del climatizzatore ad un partner del servizio assistenza o ad una ditta di vostra scelta specializzata in climatizzatori. Un montaggio errato può provocare danni alle persone e alle cose.

- Un montaggio sbagliato può provocare danni alle persone e alle cose.
- Si deve controllare regolarmente che il cavo di alimentazione non presenti difetti o danni. Un cavo di alimentazione danneggiato deve venire sostituito soltanto da un elettricista specializzato o dalla ISC GmbH, rispettando le disposizioni in vigore.

⚠ AVVERTIMENTO!

Leggete tutte le avvertenze di sicurezza e le istruzioni.

Dimenticanze nel rispetto delle avvertenze di sicurezza e delle istruzioni possono causare scosse elettriche, incendi e/o gravi lesioni.

Conservate tutte le avvertenze e le istruzioni per eventuali necessità future.

Imballaggio

L'apparecchio si trova in una confezione per evitare i danni dovuti al trasporto. Questo imballaggio rappresenta una materia prima e può perciò essere riutilizzato o riciclato.

Suggerimenti per risparmiare energia

Usate il climatizzatore solo se è veramente necessario.

Non selezionate una temperatura troppo alta quando riscaldate né una troppo bassa quando raffreddate.

Di notte selezionate la funzione "Sleep".

Chiudete porte, finestre e tapparelle per impedire il più possibile l'irraggiamento solare.

Principio di funzionamento del raffreddamento

Tramite lo scambiatore di calore per l'aria (evaporatore), nel quale circola il liquido refrigerante, viene sottratto calore all'aria dell'ambiente e trasmesso allo scambiatore di calore dell'aria esterna (condensatore).

Quest'ultimo cede il calore all'aria esterna. A questo scopo è necessario l'impiego di energia elettrica. In determinate circostanze, all'interno dell'evaporatore potrebbe formarsi della condensa che viene scaricata tramite l'apposito tubo flessibile.

2. Elementi forniti**SKA 2503 EQ C+H**

- 1 unità interna (cartone 1, n. art. 23.654.14)
- 1 unità esterna (cartone 2, n. art. 23.654.15)
- 1 accessorio di montaggio (per particolari si veda pag. 20)

SKA 3503 EQ C+H

- 1 unità interna (cartone 1, n. art. 23.654.16)
- 1 unità esterna (cartone 2, n. art. 23.654.27)
- 1 accessorio di montaggio (per particolari si veda pag. 20)

3. Caratteristiche tecniche**SKA 2503 EQ C+H**

Capacità di raffreddamento	2600 W
Potenzialità calorifera	2800 W
Efficienza di energia	B (EER 3,09 / COP 3,33)
Potenza di aspirazione	410 m ³ /h
Umidità estratta	1,0 l/h
Timer	24 l
Tensione di esercizio	220 - 240 V ~ 50 Hz
Protezione della presa di corrente	16 A
Potenza assorbita nominale raffreddamento	840 W
Corrente assorbita nominale raffreddamento	3,7 A
Potenza assorbita nominale riscaldamento	830 W
Corrente assorbita nominale riscaldamento	3,7 A
Compressore	Rotore eccentrico
Corrente max. di avviamento del compressore	22 A
Temperatura di esercizio esterna raffreddamento °C	+ 18 - + 43 (DB)
Temperatura di esercizio esterna riscaldamento °C	-7 - + 24 (DB)
Tubazione per liquido Ø A	6,35 mm
Tubo di aspirazione Ø A	9,53 mm
Lunghezza tubazione liquido di raffreddamento fornita	4 m
Lunghezza max. tubazione liquido di raffreddamento	10 m
Dislivello apparecchio interno/esterno max.	5 m
Liquido di raffreddamento	R 410 A
Quantità del liquido di raffreddamento	730 g
Quantità di rabbocco del liquido di raffreddamento iniziando da 5m:	20 g/m
Livello di pressione acustica:	
interno	≤ 39 dB (A)
esterno	≤ 53 dB (A)

**Dimensioni:**

interne cm	79 x 27,5 x 19 cm
esterne cm	78 x 54 x 25 cm

Peso:

interno kg	8,5 kg
esterno kg	28 kg

SKA 3503 EQ C+H

Capacità di raffreddamento	3300 W
Potenzialità calorifera	3600 W
Efficienza di energia	B (EER 3,14 / COP 3,42)
Potenza di aspirazione	620 m ³ /h
Umidità estratta	1,2 l/h
Timer	24 l
Tensione di esercizio	220 - 240 V ~ 50 Hz
Protezione della presa di corrente	16 A
Potenza assorbita nominale raffreddamento	1050 W
Corrente assorbita nominale raffreddamento	4,9 A
Potenza assorbita nominale riscaldamento	1050 W
Corrente assorbita nominale riscaldamento	4,9 A
Compressore	Rotore eccentrico
Corrente max. di avviamento del compressore	33 A
Temperatura di esercizio esterna raffreddamento °C	+ 18 - + 43 (DB)
Temperatura di esercizio esterna riscaldamento °C	-7 - + 24 (DB)
Tubazione per liquido Ø A	6,35 mm
Tubo di aspirazione Ø A	12,7 mm

Lunghezza tubazione liquido di raffreddamento fornita 4 m

Lunghezza max. tubazione liquido di raffreddamento 10 m

Dislivello apparecchio interno/esterno max. 5 m

Liquido di raffreddamento R 410 A

Quantità del liquido di raffreddamento 840 g

Quantità di rabbocco del liquido di raffreddamento iniziando da 5m: 20 g/m

Livello di pressione acustica:

interno	≤ 43 dB (A)
esterno	≤ 54 dB (A)

Dimensioni:

interne cm	79 x 27,5 x 19 cm
esterne cm	78 x 54 x 25 cm

Peso:

interno kg	9 kg
esterno kg	35 kg

Avvertenza:

le prestazioni indicate si riferiscono alle condizioni seguenti (EN 14511)

Raffreddamento:

Temperatura dell'aria entrata unità interna 27°C bulbo asciutto del termometro (DB), 19°C bulbo umido del termometro (WB). Temperatura aria esterna 35°C bulbo asciutto del termometro (DB), 24°C bulbo umido del termometro (WB).

Riscaldamento:

Temperatura dell'aria entrata unità interna 20°C bulbo asciutto del termometro (DB), 15°C bulbo umido del termometro (WB). Temperatura aria esterna 7°C bulbo asciutto del termometro (DB), 6°C bulbo umido del termometro (WB).

Range di temperatura:**Raffreddamento**

Temperatura dell'ambiente	17°C ~ 32°C
Temperatura esterna	18°C ~ 43°C

Riscaldamento

Temperatura dell'ambiente	17°C ~ 30°C
Temperatura esterna	-7°C ~ 24°C

Deumidificazione

Temperatura dell'ambiente	17°C ~ 32°C
Temperatura esterna	18°C ~ 43°C

Avvertenze

1. Per motivi di salute nella modalità di raffreddamento la temperatura ambiente non deve essere inferiore a quella esterna di oltre 5 - 6 C°.
2. Le prestazioni ottimali dell'apparecchio si ottengono nel range di temperatura indicato nella tabella.
3. Se il climatizzatore viene utilizzato al di fuori del sopraccitato range di temperatura, in determinate circostanze vengono attivate le funzioni di protezione che portano a un funzionamento anomalo dell'apparecchio.
4. Se il condizionatore viene utilizzato in un ambiente dove l'umidità relativa è superiore all'80% è possibile che sulla superficie dell'apparecchio si depositi dell'acqua di condensa che può poi gocciolare sul pavimento. In questo caso impostate il portello orizzontale dell'aria alla massima inclinazione possibile (in posizione verticale rispetto al pavimento) e impostate la modalità FAN su "HIGH".



4. Utilizzo proprio

Il climatizzatore SKA 2503 EQ C+H è adatto esclusivamente ad ambienti asciutti di dimensioni max. 80 m³ (SKA 3503 EQ C+H fino a max. 110 m³) adibiti all'uso privato. Le dimensioni dell'ambiente dipendono dalle condizioni del luogo. In caso di grandi finestre, fonti di calore aggiuntive (PC, televisori, persone ecc.), un insufficiente isolamento delle pareti ecc. tali dimensioni dell'ambiente si riducono.

L'apparecchio deve venire usato solamente per lo scopo a cui è destinato. Ogni altro tipo di uso che esuli da quello previsto non è un uso conforme. L'utilizzatore/l'operatore, e non il costruttore, è responsabile dei danni e delle lesioni di ogni tipo che ne risultino.

Tenete presente che i nostri apparecchi non sono stati costruiti per l'impiego professionale, artigianale o industriale. Non ci assumiamo alcuna garanzia quando l'apparecchio viene usato in imprese commerciali, artigianali o industriali, o in attività equivalenti.

5. Descrizione delle parti (Fig. 1)

- 1 Pannello frontale
- 2 Entrata dell'aria
- 3 Filtro dell'aria
- 4 Uscita dell'aria
- 5 Griglia orizzontale per il flusso dell'aria
- 6 Fessura di aerazione orizzontale
- 7 Display
- 8 Telecomando
- 9 Tubo del refrigerante, tubo della condensa
- 10 Entrata dell'aria
- 11 Uscita dell'aria

6. Display di visualizzazione apparecchio interno (Fig. 2)

- 1 Indicatore **AUTO**
L'indicatore si illumina quando l'apparecchio è in modalità di esercizio AUTO.
- 2 Indicatore **DEFROST**
L'indicatore si illumina quando l'apparecchio avvia automaticamente la funzione "sbrinamento" oppure quando il controllo dell'aria calda viene attivato nella modalità "riscaldamento".
- 3 Indicatore **TEMPERATUR**

14

Indica la temperatura nominale dell'ambiente quando l'apparecchio è in esercizio.

- 4 Indicatore **OPERATION**
L'indicatore lampeggia dopo l'inserimento della spina di alimentazione nella presa di corrente e si illumina quando l'apparecchio è in esercizio.
- 5 Indicatore **TIMER**
L'indicatore si illumina quando il timer „ON“ / „OFF“ è inserito.
- 6 **RICEZIONE DEL SEGNALE** del telecomando

7. Preparare il telecomando

Inserire le batterie

1. Aprite il coperchio del vano delle batterie.
2. Inserite due nuove batterie. Rispettate assolutamente la giusta polarità (+/-) delle batterie.
3. Chiudete il coperchio del vano delle batterie.

Avvertenze!

- Il segnale radio ha una portata di ca. 8 m
- Utilizzate 2 batterie alcaline tipo R03 AAA (1,5 V).
- Se necessario, sostituite sempre entrambe le batterie nel caso il display LCD non sia più illuminato.
- Non utilizzate mai contemporaneamente batterie nuove ed usate.
- Non utilizzate mai un tipo di batterie diverso da quello indicato.
- Se il telecomando non viene utilizzato per un lungo periodo estraete le batterie per evitare che si scarichino.
- La durata delle batterie con un uso normale del telecomando è di ca. 12 mesi.
- Smaltite le batterie usate in modo regolare.

Avvertenze!

Tenete il telecomando a una distanza di ca. 1 m dal televisore o da altri apparecchi elettrici.

Un'esposizione diretta ai raggi del sole può ridurre notevolmente il raggio di azione del telecomando.

Si deve evitare che tra il telecomando e il ricevitore ad infrarossi si trovino oggetti che influiscano negativamente sulla ricezione del segnale. Trattate il telecomando con cura. Non fatelo cadere ed evitate calore e umidità in modo da non danneggiarlo.

8. Descrizione delle funzioni del telecomando (Fig. 3/4)

Assegnazione dei tasti

- 1 **TEMP v**: premendo il tasto viene abbassata la temperatura nominale dell'ambiente.
- 2 **TEMP ^**: premendo il tasto viene alzata la temperatura nominale dell'ambiente.
- 3 **MODE**: premendo il tasto potete scegliere la modalità operativa dell'apparecchio. Ad ogni pressione del tasto la modalità operativa viene modificata nell'ordine AUTO – COOL – DRY – HEAT – FAN.
- 4 **SWING**: premendo il tasto si attiva il cambio automatico di direzione dei portelli di aerazione. Viene impostata la corrente dell'aria su/giù. Premendo di nuovo il tasto si disattiva questa funzione.
- 5 **RESET**: premendo il tasto tutte le impostazioni eseguite vengono cancellate e riportate all'impostazione di fabbrica.
- 6 **AIR DIRECTION**: premendo il tasto potete impostare l'inclinazione del portello di aerazione.
- 7 **LED DISPLAY**: premendo il tasto viene soppressa l'indicazione della temperatura sul display dell'apparecchio interno. Premendo di nuovo il tasto l'indicazione viene riattivata.
- 8 **FAN SPEED**: premendo il tasto potete scegliere la velocità del ventilatore. Ad ogni pressione del tasto la velocità del ventilatore viene modificata nell'ordine: LOW – MED – HIGH – AUTO.
- 9 **ON/OFF**: premendo il tasto l'apparecchio si accende. Premendo di nuovo il tasto l'apparecchio si spegne.
- 10 **TIMER ON**: premendo il tasto potete impostare il momento di attivazione dell'apparecchio (0,5 – 24h). Ad ogni pressione del tasto il momento di attivazione viene spostato a intervalli di 30 minuti (da 10 ore a intervalli di ore). Per disattivare questa modalità impostate 0:00.
- 11 **SLEEP**: premendo il tasto potete scegliere la modalità di risparmio energetico. Premendo di nuovo il tasto potete disattivare questa modalità. La modalità viene disattivata anche premendo qualsiasi altro tasto. Questa funzione può essere utilizzata solamente nelle modalità di esercizio COOL, HEAT e AUTO.
- 12 **TIMER OFF**: premendo il tasto potete impostare il momento di disattivazione dell'apparecchio (0,5 – 24h). Ad ogni pressione del tasto il momento di disattivazione viene spostato a intervalli di 30 minuti (da 10 ore a intervalli di ore). Per disattivare questa modalità impostate 0:00.
- 13 **LOCK**: premendo il tasto vengono bloccate tutte le impostazioni attuali che non possono essere

modificate con il telecomando. Premendo di nuovo il tasto la modalità LOCK viene disattivata.

- 14 **TURBO**: Non assegnato.

Display

- 21 **CAMPO DI INDICAZIONE DIGITALE**. In linea di massima viene visualizzata la temperatura nominale impostata. Premendo i tasti "Timer On" oppure "Timer Off" vengono visualizzate le impostazioni del TIMER. In modalità FAN non appare alcuna visualizzazione.
- 22 **SEGNALE DI TRASMISSIONE**. Questa freccia si illumina non appena il segnale del telecomando viene trasmesso all'apparecchio interno. L'apparecchio interno dà poi la conferma poi con un segnale acustico.
- 23 **ON/OFF**: questo simbolo appare non appena l'apparecchio viene acceso con il telecomando. Si spegne quando l'apparecchio viene spento.
- 24 **MODALITÀ OPERATIVE**: non appena viene premuto il tasto MODE appare una freccia davanti alla modalità operativa scelta.
- 25 **LOCK**: l'indicazione LOCK appare dopo aver premuto il tasto LOCK. Premendo di nuovo il tasto LOCK l'indicatore si spegne.
- 26 **INDICATORE TIMER**: non appena viene selezionato il momento di attivazione dell'apparecchio in quest'area appare l'indicazione TIMER ON. Se viene selezionato il momento di disattivazione appare l'indicazione TIMER OFF. Se sono state selezionate entrambe le funzioni appare l'indicazione TIMER ON OFF.
- 27 **INDICATORE FAN SPEED**: non appena viene premuto il tasto FAN SPEED appare una freccia davanti alla velocità del ventilatore scelta (eccezione: se viene selezionata la velocità AUTO non appare niente).

Modalità operative

A) Esercizio AUTO (automatico)

1. Premendo il tasto MODE selezionate la modalità AUTO.
2. Premendo il tasto TEMP scegliete la temperatura dell'ambiente desiderata. La regolazione ottimale della temperatura è compresa tra i 21°C e i 28°C.
3. Premendo il tasto ON/OFF attivate il climatizzatore. Sul display dell'apparecchio interno si illuminano OPERATION e AUTO. Sul telecomando viene inoltre visualizzata la temperatura impostata. La velocità del ventilatore viene impostata automaticamente.
4. Premendo di nuovo il tasto ON/OFF disattivate il climatizzatore.

I**NOTA**

Nella modalità AUTO il climatizzatore sceglie automaticamente una delle modalità operative COOL, FAN e HEAT rilevando la differenza tra la temperatura dell'ambiente e la temperatura impostata.

B) COOL (raffreddamento), HEAT (riscaldamento) e FAN Esercizio (Ventilatore)

1. Premendo il tasto MODE scegliete la modalità operativa COOL, HEAT o FAN.
2. Premendo il tasto TEMP scegliete la temperatura dell'ambiente desiderata.
3. Premendo il tasto FAN SPEED scegliete la velocità del ventilatore. Premendo nuovamente il tasto la velocità del ventilatore viene modificata nell'ordine: AUTO – LOW – MED – HIGH.
4. Premendo il tasto ON/OFF attivate il climatizzatore. Sul display dell'apparecchio interno si illumina OPERATION. Sul telecomando viene inoltre visualizzata la temperatura impostata.
5. Premendo di nuovo il tasto ON/OFF disattivate il climatizzatore.

NOTA

La modalità FAN non può essere utilizzata per regolare la temperatura. In questa modalità operativa possono essere eseguite solo le operazioni di regolazione 1, 3, 4 e 5.

C) Esercizio DRY (deumidificatore)

1. Premendo il tasto MODE selezionate la modalità DRY.
2. Premendo il tasto TEMP scegliete la temperatura dell'ambiente desiderata. Vengono attivate alternativamente la funzione del ventilatore e quella di raffreddamento.
3. Premendo il tasto ON/OFF avviate il climatizzatore. Sul display dell'apparecchio interno si illumina AUTO. Sul telecomando viene inoltre visualizzata la temperatura impostata. In modalità DRY il climatizzatore funziona ad una bassa velocità del ventilatore.
4. Premendo di nuovo il tasto ON/OFF fermate l'esercizio.

D) Esercizio TIMER

Premete il tasto TIMER ON per impostare l'attivazione automatica dell'apparecchio e il tasto TIMER OFF per impostare la disattivazione automatica.

Impostazione di attivazione (disattivazione)

1. Premete il tasto TIMER ON (TIMER OFF). Il display del telecomando mostra ora TIMER ON

- (TIMER OFF), l'ora impostata per l'avvio (l'arresto) dell'esercizio e il simbolo "h". Impostate l'ora di avvio (di arresto) dell'esercizio.
2. Ad ogni pressione del tasto TIMER ON (TIMER OFF) il momento di avvio (arresto) viene posticipato ad intervalli di 0,5 ore (a partire da 10 ore ad intervalli di 1 ora).
 3. Dopo pochi secondi la spia di controllo TIMER si illumina a luce fissa sull'apparecchio interno.

NOTA

1. Se vengono impostate sia un'ora di avvio che di arresto sul display appare TIMER ON/OFF.
2. Per modificare l'ora del TIMER ON/OFF premete il relativo tasto TIMER e impostate nuovamente l'ora.
3. Per disattivare l'impostazione TIMER ON/OFF impostate l'ora del TIMER su 0:00.

E) Esercizio SLEEP (risparmio energetico)

1. Premete il tasto SLEEP sul telecomando mentre l'apparecchio è in funzione di raffreddamento, riscaldamento o AUTO.
2. Dopo un'ora il condizionatore aumenta (modalità di raffreddamento) o abbassa (modalità di riscaldamento) automaticamente la temperatura impostata di 1°C.
3. Dopo un'ulteriore ora questo processo viene automaticamente ripetuto.
4. Questo esercizio vi permette di risparmiare energia ad una temperatura confortevole.

9. Impostazioni all'apparecchio interno**Se il telecomando non funziona (Comandi di emergenza) (Fig. 5)**

Se il telecomando non funziona (batterie scariche o funzionamento errato) utilizzate l'interruttore di arresto di emergenza (Auto/Cool).

- a) Aprite il pannello frontale e sollevatelo fino a quando il pannello non scatta in modo udibile nella posizione di massima apertura.
- b) Premete il tasto fino a quando non si illumina l'indicazione AUTO. L'apparecchio funziona ora in modalità automatica forzata (la temperatura standard impostata è di 24°C).
- c) Richiudete il pannello frontale.

Attenzione

1. Premendo ripetutamente il tasto la modalità operativa cambia nel modo seguente: AUTO, COOL, OFF.
2. Premendo due volte il tasto l'apparecchio funziona in modalità forzata di raffreddamento. Questa modalità serve esclusivamente per

operazioni di prova.

3. Premendo il tasto una terza volta l'apparecchio si ferma.
4. Utilizzate il telecomando per ripristinare tale modalità di comando.

Regolazione della direzione verticale del flusso dell'aria (Fig. 6)

La direzione del flusso verso sinistra e verso destra può essere impostata manualmente. Procedete alle impostazioni prima della messa in esercizio dell'apparecchio. Durante l'esercizio la lamella vibra e le dita potrebbero rimanere incastrate.

Regolazione della direzione orizzontale del flusso dell'aria (Fig. 7/8)

Il climatizzatore regola automaticamente la direzione del flusso dell'aria a seconda della modalità operativa.

1. Eseguite questa funzione mentre l'apparecchio è acceso.
2. Tenete premuto il tasto AIR DIRECTION sul telecomando per muovere il portello dell'aria nella direzione desiderata.
3. A tal fine impostate la direzione del flusso dell'aria nella posizione desiderata.
4. Ad ogni successiva messa in esercizio il flusso dell'aria orizzontale viene impostato automaticamente nella direzione in cui il portello viene spostato premendo il tasto AIR DIRECTION.

Modifica automatica del flusso d'aria orizzontale (Fig. 7/9)

1. Eseguite questa funzione mentre l'apparecchio è in esercizio.
2. Premete il tasto SWING sul telecomando. Premete di nuovo il tasto "SWING" per disattivare questa funzione.
3. Premete il tasto AIR DIRECTION per fissare il portello dell'aria nella posizione desiderata.

Avvertenze

1. Se il climatizzatore non è acceso o TIMER ON è attivo i tasti AIR DIRECTION e SWING non possono essere utilizzati.
2. Il condizionatore non dovrebbe essere utilizzato dopo un lungo periodo nella modalità di raffreddamento o di deumidificazione con il flusso d'aria orientato verso il basso. In caso contrario l'acqua di condensa potrebbe depositarsi sul portello orizzontale di ventilazione per poi gocciolare sul pavimento o sui mobili.
3. Non regolate manualmente il portello di ventilazione. Utilizzate a tal fine i tasti AIR

DIRECTION o SWING. Se regolate a mano il portello di ventilazione potrebbe verificarsi, in determinate circostanze, un funzionamento errato. Se dovesse verificarsi un funzionamento errato di questo tipo l'apparecchio deve essere prima fermato e poi riavviato.

4. Se il condizionatore viene riavviato immediatamente il portello orizzontale di ventilazione non si muoverà per ca. 10 sec in determinate circostanze.
5. Non utilizzate mai l'apparecchio con il portello orizzontale di ventilazione chiuso.
6. Se il condizionatore viene collegato all'alimentazione di corrente (prima accensione dell'alimentazione), in determinate circostanze si può creare attraverso il pannello orizzontale di ventilazione un suono prolungato di circa dieci secondi. Ciò è normale e non costituisce un funzionamento errato.

10. Avvertenze per la pulizia

Attenzione!

Prima della pulizia spegnete sempre l'apparecchio e staccate la spina dalla presa di corrente.

Avvertenza!

Gli intervalli fra una pulizia e l'altra dell'impianto dipendono dalla zona di installazione. Normalmente si devono rispettare gli intervalli indicati qui di seguito.

Mantenete pulite l'unità esterna e l'area in cui si trova. Eliminate regolarmente foglie e oggetti simili che si possono accumulare intorno all'unità esterna.

Pulizia del rivestimento dell'unità interna

- Pulite il rivestimento dell'unità interna, se necessario, solo con un panno morbido e umido.
- Per evitare danni al rivestimento e alla parte elettrica, non utilizzate per la pulizia benzina, diluenti, polveri abrasive, detergenti, ecc.

Pulizia dei filtri dell'aria dell'unità interna

Accertatevi che i filtri dell'aria siano puliti. Con filtri dell'aria sporchi diminuisce la potenza di aspirazione dell'apparecchio. I filtri dell'aria nell'unità interna devono essere controllati ed eventualmente puliti ogni mese.

1. Sollevate il pannello frontale dell'apparecchio interno fino a che questo non scatti in modo udibile nella posizione di massima apertura (Fig. 10).
2. Tenendo il filtro dell'aria per il manico (Fig. 11 / Pos. A) sollevatelo leggermente per estrarre il filtro dall'apposito supporto ed estraetelo poi dal

I

basso. Togliete il filtro dell'aria dall'unità interna (Fig. 12).

3. Nel filtro dell'aria sinistro è integrato un filtro a carbone attivo addizionale. Togliete il filtro carbone attivo (Fig. 13) dal telaio di supporto.
4. Pulite il filtro carbone attivo almeno una volta al mese e sostituite i filtri ogni 12 mesi.
5. Pulite il filtro carbone attivo con un aspirapolvere.
6. Pulite la rete del filtro dell'aria con un aspirapolvere o lavatela con acqua.
7. Asciugate infine il filtro in un luogo fresco.
8. Rimettete il filtro a carbone attivo.
9. Rimettete la parte superiore del filtro dell'aria nell'apparecchio e fate attenzione che gli spigoli destro e sinistro siano rivolti dal lato giusto. Adesso inserite completamente il filtro (Fig. 14).
10. Richiudete il pannello frontale.

Pulizia dello scambiatore di calore dell'unità interna

Lo scambiatore di calore deve essere pulito almeno una volta ogni anno. A tal scopo togliete i filtri dell'aria dall'unità interna come descritto in precedenza.

- Eliminate eventuali depositi di sporco sullo scambiatore di calore con un aspirapolvere o con una spazzola a setole lunghe, per evitare di danneggiare le alette dello scambiatore di calore. Uno scambiatore di calore danneggiato porta ad un aumento dei costi di esercizio.
- Fate attenzione a non ferirvi con gli spigoli delle alette.

11. Avvertenze generali

Messa in esercizio dopo un periodo prolungato di inattività

Se il condizionatore non viene usato per molto tempo, prima di accenderlo accertatevi:

1. che non ci siano oggetti che coprono l'apparecchio interno o esterno;
2. che la presa che fornisce la corrente all'apparecchio sia installata regolarmente;
3. che i filtri dell'aria siano puliti.

Misure di cura

Se il climatizzatore non viene usato a lungo:

1. Prima fate funzionare il ventilatore per 3-4 ore per far asciugare completamente l'apparecchio all'interno. Impostate il livello di temperatura più alto possibile finché il ventilatore è in moto.
2. Spegnete l'apparecchio e staccate la spina dalla presa di corrente.
3. Pulite filtri dell'aria e le parti dell'involucro.

18

4. Togliete tutto lo sporco dall'apparecchio esterno.
5. Togliete le batterie dal telecomando

I seguenti fenomeni non costituiscono anomalie

1. Funzione di protezione del condizionatore, protezione del compressione

- a) Il compressore si riaccende con un ritardo di tre minuti dopo il riavvio dell'apparecchio.
- b) L'apparecchio dispone di una funzione speciale che impedisce all'aria fredda di essere espulsa nella modalità di riscaldamento quando lo scambiatore di calore dell'unità interna si trova in una delle tre situazione riportate di seguito e la temperatura impostata non è ancora stata raggiunta:
 - la modalità di riscaldamento è stata appena avviata
 - defrost in corso
 - modalità di riscaldamento a bassa temperatura.
- c) Il ventilatore interno e quello esterno vengono spenti durante il defrost, defrost in corso
- d) In caso di bassa temperatura esterna e di elevata umidità l'apparecchio esterno può venire ricoperto di ghiaccio nella modalità di riscaldamento. Ciò può portare ad una riduzione delle prestazioni di riscaldamento del condizionatore. In questo caso interrompete la modalità di riscaldamento del condizionatore e avviate automaticamente la modalità defrost (sbrinamento). Il periodo di defrost può durare da 4 a 10 min. a seconda della temperatura esterna e della quantità di deposito di ghiaccio sull'apparecchio esterno.

2. Una "nebbia bianca" esce dall'apparecchio interno

- a) In caso di grandi differenze di temperatura tra entrata e uscita dell'aria e di umidità dell'ambiente particolarmente elevata si può formare della "nebbia bianca" nella modalità di raffreddamento.
- b) Se il climatizzatore viene riavviato dopo il defrost nella modalità di riscaldamento può formarsi a causa dell'umidità, in particolari circostanze, una "nebbia bianca".

3. Il condizionatore emette dei leggeri rumori

- a) Si sentono dei leggeri fischi che provenire dal compressore in funzione o appena spento, che può essere causato dal refrigerante che scorre nei tubi.
- b) Si sente uno "stridio" provenire dal compressore in funzione o appena spento, che può essere causato dalle variazioni di temperatura, dall'espansione dovuta al caldo e dalla

contrazione dovuta al freddo delle parti in plastica dell'apparecchio.

- c) Alla prima messa in esercizio dell'alimentazione di corrente il pannello di ventilazione viene disposto nuovamente nella posizione di partenza.

4. L'apparecchio interno emette polvere

- a) Ciò è normale se il condizionatore è rimasto spento per un periodo di tempo prolungato o se viene messo in esercizio per la prima volta.

5. L'apparecchio interno emette uno strano odore

- a) Questo odore nell'apparecchio interno viene emanato da certi materiali o mobili ad es. a causa del fumo di sigaretta.

6. Il condizionatore passa dalla modalità di raffreddamento o di riscaldamento a quella di solo ventilatore

Se la temperatura interna ha raggiunto la temperatura nominale fissata per l'ambiente il compressore si spegne automaticamente e il climatizzatore viene utilizzato nella modalità ventilatore (FAN). Non appena la temperatura interna aumenta nella modalità di raffreddamento (COOL) o diminuisce nella modalità di riscaldamento (HEAT) fino al valore di impostazione il compressore viene riavviato.

7. In ambienti con umidità relativa elevata (superiore all'80% di umidità relativa) si formano gocce sulla superficie dell'apparecchio interno nella modalità di raffreddamento

Regolate il pannello orizzontale di ventilazione nella posizione verticale di uscita dell'aria e scegliete un alto numero di giri del ventilatore (HIGH).

8. Modalità di riscaldamento

Il condizionatore aspira aria calda dall'apparecchio esterno e la cede nella modalità di riscaldamento all'ambiente tramite l'apparecchio interno. Se la temperatura si abbassa, diminuisce la relativa quantità di aria calda aspirata dal condizionatore. Allo stesso tempo aumenta il carico di calore del climatizzatore a causa della grossa differenza tra temperatura interna ed esterna. Ciò può avere come conseguenza che il condizionatore non riesca a raggiungere una temperatura ambiente sufficiente. Tenete presente che è opportuno usare la funzione di riscaldamento solo nei periodi di mezza stagione.

9. Funzione di riavvio automatico In caso di caduta di corrente durante l'esercizio l'apparecchio viene spento completamente

L'indicazione OPERATION lampeggia

sull'apparecchio interno dopo il ripristino dell'alimentazione di corrente. Per riavviare l'apparecchio premete il tasto ON/OFF sul telecomando.

10. La scarica di un fulmine o un radiotelefono di un veicolo nei pressi dell'area di utilizzo possono creare anomalie nell'apparecchio

In questo caso interrompete brevemente l'alimentazione di corrente dell'apparecchio e ricollegatelo successivamente. Per riavviare l'apparecchio premete il tasto ON/OFF sul telecomando.

12. Anomalie

Verificate i seguenti punti prima di contattare il servizio assistenza.

L'apparecchio non funziona.

Controllate i seguenti punti

1. È presente la tensione di rete sulla presa di corrente?
2. Controllare la protezione della presa di corrente!
3. È impostato il timer?

L'apparecchio non raffredda in modo soddisfacente!

Controllare quanto segue

1. È impostata la temperatura adeguata?
2. È sporco il filtro dell'aria? Pulitelo e reinsertelo.
3. Sono bloccate le entrate e uscite dell'apparecchio esterno?
4. È possibile che il modo sonno sia impostato durante il giorno?
5. I collegamenti tra l'apparecchio interno ed esterno non sono a tenuta? Ci potrebbe essere un'insufficienza di liquido refrigerante? In questo caso informare il servizio assistenza.

Il telecomando non funziona!

(Attenzione esso funziona soltanto nel range di 8 m dall'apparecchio interno).

1. Le batterie sono ancora buone? Sostituirle!
2. Le batterie sono inserite bene? Fate attenzione alla giusta polarità!
3. Ci sono oggetti che disturbano il segnale tra l'apparecchio interno e il telecomando? Togliete tali oggetti.

In caso di caduta di corrente verificate quanto segue

Dopo una caduta di corrente premete l'interruttore di ON/OFF .

Se dopo aver verificato i punti sopra indicati i



problemi non sono risolti, spegnete l'apparecchio e informate il servizio assistenza competente.

Se si accendono i seguenti indicatori di anomalia contattate al più presto il nostro partner del servizio assistenza

Indicatore E1

Sensore di ricircolo dell'aria nell'apparecchio interno difettoso

Indicatore E2

Sensore dello scambiatore di calore nell'apparecchio interno difettoso

Indicatore E4

Nessuna prestazione di raffreddamento/riscaldamento

Indicatore E5

Modalità di raffreddamento - intervenuto antigelo / Modalità di riscaldamento - intervenuta protezione dal surriscaldamento

13. Accessori di montaggio

Vi preghiamo di controllare prima del montaggio che gli accessori di montaggio siano completi.

- 1 piastra di montaggio per l'unità interna
- 1 telecomando a infrarossi
- 2 batterie (tipo AAA 1,5 V)
- 1 tubo per l'acqua di condensa (l = 2m)
- 2 stucco per giunti
- 1 chiusura del passaggio attraverso il muro
- 2 nastro di avvolgimento in plastica
- 1 set tubazione per liquido di raffreddamento (l = 4m)
- 1 tubo isolante (Ø 35 x 500mm)
- 8 pz. viti ST 3,9x25
- 8 pz. tasselli da muro
- 1 pz. passaggio nella parete

14. Istruzione di montaggio (Fig. 15)

Controllate che la tensione di rete a disposizione corrisponda a quella indicata sulla targhetta di identificazione.

- Attenzione! Accertatevi che nella zona dei fori non ci siano cavi elettrici o altre installazioni (per es. tubazioni dell'acqua).
- Proteggete separatamente l'apparecchio.
- Affidate l'installazione elettrica (presa da 230 V) ad una ditta specializzata.

- Affidate l'installazione del climatizzatore a una ditta specializzata se non vi sentite capaci di fare questo lavoro.
- Un montaggio sbagliato può provocare danni alle persone e alle cose.
- Durante il montaggio indossate cuffie antirumore, occhiali protettivi e guanti da lavoro.

Avvertenza per il collegamento elettrico!

Il collegamento elettrico (presa da 230 V, 16A) deve venire eseguito soltanto da un elettricista specializzato autorizzato dall'impresa competente per l'alimentazione di corrente. L'impianto deve venire protetto separatamente. Scegliete una sezione sufficiente per il cavo di alimentazione. Il filo giallo/verde deve venire usato solo come conduttore di protezione e mai come conduttore di corrente. Nel caso di un collegamento fisso dell'apparecchio deve essere possibile separarlo dalla rete con un dispositivo con un tratto di separazione di almeno 3 mm (per es. interruttore automatico). Eseguite prima il collegamento elettrico tra l'unità interna ed esterna e dopo l'allacciamento alla rete. Accertatevi che tutto l'impianto sia privo di tensione. Assicurate l'impianto contro la riaccensione.

A. Selezione luogo di montaggio

Apparecchio per uso interno

1. Le aperture di entrata e uscita dell'aria non devono essere coperte in modo che l'aria possa venire distribuita in tutto il locale.
2. Montate l'apparecchio interno in modo che la distanza attraverso la parete verso l'esterno e l'apparecchio esterno sia breve.
3. Fate attenzione che il tubo di drenaggio non presenti pieghe e possa venire posato verso l'esterno senza salita.
4. Evitate un luogo accanto ad una fonte di calore, ad umidità elevata dell'aria o con gas infiammabile.
5. Scegliete un luogo che sia abbastanza stabile per il montaggio affinché l'apparecchio non sia esposto a vibrazioni.
6. Accertatevi che l'installazione sia eseguita in modo corretto e preciso.
7. Fate in modo che ci sia spazio sufficiente per successive operazioni di riparazione e manutenzione.
8. L'apparecchio dovrebbe trovarsi ad almeno 1 m di distanza da apparecchi elettrici ed installazioni, come ad es. TV, radio, computer, ecc.
9. Scegliete un luogo dove l'apparecchio sia facilmente raggiungibile per pulire o sostituire i filtri.

10. La distanza massima nella dotazione di serie tra l'apparecchio interno ed esterno è di 4 m. La lunghezza massima del tubo del refrigerante è di 10 m, con un dislivello massimo consentito di 5 m.
11. Evitate un'esposizione diretta ai raggi del sole.

Apparecchio esterno

1. Scegliete un luogo dove i vicini non vengono molestati dal rumore e dall'uscita dell'aria.
2. Scegliete un luogo che garantisca un apporto sufficiente di aria.
3. Le aperture di entrata ed uscita dell'aria non devono venire coperte.
4. Il luogo deve essere abbastanza stabile per il montaggio e le vibrazioni.
5. Non devono essere presenti pericoli a causa di gas infiammabile o perdite di gas per corrosione.
6. Accertatevi che l'installazione sia eseguita secondo le disposizioni.
7. Il montaggio dovrebbe essere effettuato almeno 20 cm al di sopra dell'altezza della neve prevista. La neve non deve penetrare nell'unità esterna.
8. La parete prevista per l'installazione deve essere stabile e riuscire a sostenere il peso dell'apparecchio.
9. L'impianto deve resistere anche in caso di forti raffiche di vento.
10. Fate attenzione che ci sia una buona aerazione e che l'ambiente sia privo di polvere; evitare la pioggia e l'esposizione diretta ai raggi del sole.
11. Montate l'apparecchio fissandolo ad una sottostruttura per evitare rumori e vibrazioni elevati.

Da tenere presente

I seguenti punti possono provocare delle anomalie. Informatevi presso il vostro servizio assistenza in modo che poi non si verifichino anomalie.

Sono da evitare i seguenti luoghi di montaggio

- Un luogo dove viene immagazzinato dell'olio (olio per macchine).
- Un luogo ad alto contenuto di sale.
- Un luogo dove sono presenti fonti di zolfo, ad es. zone di piscine termali.
- Un luogo dove operano radiotrasmittitori o antenne di amplificatori, saldatrici ed strumenti medicali.
- Un luogo dove l'apparecchio esterno è esposto direttamente ai raggi del sole. Eventualmente l'apparecchio esterno deve essere ombreggiato. L'ombreggiatura non deve ostacolare il flusso dell'aria.
- Un luogo nelle vicinanze di generatori di calore e

vapore.

- Un luogo a forte sviluppo di polvere.
- Un luogo frequentato dal pubblico.
- Un luogo con altre condizioni insolite.

Attenzione!

- La direzione di uscita dell'aria dovrebbe corrispondere alla direzione principale del vento.
- Non eseguire mai l'installazione in luoghi con aria aggressiva.
- Rispettare le distanze minime (vedi avvertenze importanti per il montaggio).
- L'installazione dell'apparecchio interno ed esterno è consentita solo se posti in orizzontale tramite livella. Controllatelo una volta terminata l'installazione.
- Non piegate o schiacciate mai le tubazioni del refrigerante,
- Tutte le tubazioni del refrigerante inclusi attacchi e valvole devono essere protette con isolamento termico antidiffusione.
- I tappi protettivi delle tubazioni del refrigerante / attacchi all'apparecchio devono essere tolti immediatamente prima di eseguire il collegamento.
- Le tubazioni aperte del refrigerante devono essere protette dall'umidità con tappi adatti o nastri adesivi.

B. Montaggio dell'apparecchio interno

Rispettate assolutamente le istruzioni di montaggio

1. Prima del montaggio

- Scegliete il luogo dell'apparecchio interno (rispettate le avvertenze per la scelta del luogo)
- Controllate che la tensione di rete a disposizione corrisponda alla tensione indicata sulla targhetta di identificazione. La tensione deve corrispondere.
- I tubi del refrigerante devono essere dotati dall'isolamento applicato in fabbrica.

2. Fissare la piastra di montaggio (Fig. 16/17)

- La piastra di montaggio per l'apparecchio interno deve essere montata orizzontalmente sulla parete. Rispettate assolutamente le distanze indicate. Marcate ed eseguite i fori di fissaggio e avvitate la piastra di montaggio con tasselli e viti. Per evitare le vibrazioni sull'apparecchio interno fate attenzione che non rimanga nessuno spazio tra la parete e la piastra di montaggio.

3. Eseguire il foro nel muro (Fig. 17/18)

- Eseguite un foro dall'interno (A) verso l'esterno (B) con una punta di 90 mm per il passaggio dei

cavi in un angolo di ca. 5° di pendenza verso l'esterno. La Fig. 17 mostra la posizione ideale dei fori nella parete (C o D).

4. Attaccare il tubo di scarico dell'acqua di condensa (Fig. 19)

- Il tubo di scarico dell'acqua deve essere condotto verso l'esterno con una certa pendenza. Evitate assolutamente che si creino deformazioni o pieghe. L'estremità del tubo di scarico non deve trovarsi in un contenitore che potrebbe riempirsi di acqua. Se rimane dell'acqua nel tubo di scarico ne possono derivare dei danni.
- Spingete il tubo di scarico addizionale sul bocchettone del tubo di scarico presente sull'apparecchio. Fissate il punto di collegamento con nastro adesivo. Fate attenzione alla tenuta del punto di collegamento.

5. Collegamento delle tubazioni per liquido di raffreddamento.

5.1 Avvertenze importanti

- Per il montaggio corretto avete bisogno dei seguenti utensili:

- 1x chiave fissa n. 19
- 1x chiave fissa n. 24
- 1x chiave fissa n. 27
- 1x brugola 5 mm
- 1x cacciavite a stella
- 1x spray per localizzazione perdite o in alternativa acqua saponata (acqua e detergente per stoviglie)

- Rispettate assolutamente le seguenti istruzioni dettagliate per il collegamento delle tubazioni del refrigerante. La garanzia può essere data solo in caso di installazione corretta secondo le istruzioni.
- Le tubazioni e i giunti piegati e/o danneggiati possono essere accettati in garanzia solo se il reclamo avviene prima dell'installazione.
- Togliere tutti i tappi e le chiusure solo direttamente prima del montaggio.
- Per evitare delle perdite accertatevi che i collegamenti a vite rapidi siano assolutamente puliti. L'umidità o i corpi estranei influiscono sul funzionamento degli accoppiamenti rapidi - pericolo di perdita del liquido di raffreddamento (decadono i diritti di garanzia).
- Installare le tubazioni del refrigerante all'aperto solo se il tempo è asciutto.
- Le tubazioni del refrigerante non devono essere installate sotto l'intonaco.
- Fate passare il fascio di tubazioni in una canaletta sopra l'intonaco o fissatele alla parete

con fascette appropriate.

- Tenete presente che i refrigeranti non devono venire dispersi nell'ambiente.
- In caso di un uso improprio del refrigeranti ne possono derivare danni alla salute. Portate per vostra sicurezza guanti da lavoro e occhiali protettivi quando maneggiate i refrigeranti.
- L'unità esterna deve essere utilizzata solo all'aperto! Badare ad una buona ventilazione.
- Durante il montaggio non è consentito fumare.
- L'apparecchio non deve venire usato senza collegamento dei tubi del refrigerante, altrimenti l'apparecchio si guasta subito.
- I collegamenti a vite devono venire serrati solo con le chiavi adatte. Tenete presente che se la coppia di serraggio è insufficiente si verificano delle perdite e che se è eccessiva si possono danneggiare i collegamenti a vite. Se non vi sentite capaci di eseguire voi stessi il collegamento del refrigerante rivolgetevi assolutamente al servizio assistenza o ad una ditta specializzata in condizionatori.
- **Importante!** Le valvole EQ possono essere montate solo una volta. In caso di montaggio ripetuto non può essere garantita la tenuta. Il diritto alla garanzia decade.

5.2 Attacco delle tubazioni del refrigerante all'unità interna

Collegate le tubazioni del refrigerante dall'unità interna all'unità esterna.

Avvertenze

- Per evitare confusioni gli attacchi delle tubazioni del refrigerante sono contrassegnate da "A", "B", "C" o "D". Avvitare insieme sempre e solo attacchi contrassegnati allo stesso modo.
- Collegate le tubazioni del refrigerante dall'unità interna all'unità esterna.
- Non superate mai un raggio di curvatura di 150 mm e piegate le tubazioni del refrigerante una volta sola. Con un raggio di curvatura troppo stretto o in seguito a ripetute piegature il tubo del refrigerante può diventare poroso, piegarsi o rompersi.
- Le tubazioni del refrigerante devono essere collegate alle valvole dell'unità interna sottoponendole il meno possibile a tensioni.
- A seconda delle condizioni del luogo può essere opportuno, prima del montaggio, infilare le tubazioni del refrigerante dotate di tappi dall'esterno nel foro nella parete e nel tubo che la attraversa. In relazione a ciò, i seguenti punti delle istruzioni cambiano in modo corrispondente.

1. Togliete i tappi di plastica sull'unità interna e sul rispettivo tubo del refrigerante direttamente prima del montaggio. Fate attenzione ai contrassegni degli attacchi.
2. **Fig. 20:** mettetevi le tubazioni del refrigerante in modo che siano collegate alle valvole senza tensione. Mettete il collegamento a vite sul tubo del refrigerante dritto sul filetto dell'unità esterna e iniziate ad avvitare a mano.
3. **Fig. 21/22:** serrate saldamente i collegamenti a vite con la chiave fissa. Nel fare questo bloccate con una chiave n. 24 i punti indicati con una "X" e ruotate i dadi con una chiave n. 27 solo nei punti indicati con "Y".
b) Fate attenzione che gli avvitiamenti rimangano dritti mentre vengono serrati e lavorate velocemente.

Importante! Se allentate e serrate di nuovo le tubazioni ne possono derivare perdite dato che l'accoppiamento è dotato di anelli maschianti. Il diritto alla garanzia decade.

Al termine delle operazioni da 1 a 3 controllate la tenuta di tutti i punti di collegamento con spray per localizzazione delle perdite o acqua saponata. Se si dovessero eventualmente formare bolle ciò indica la presenza di perdite e i collegamenti a vite devono essere serrati di nuovo con una chiave fissa.

4. Unite tutti i tubi formando un fascio.

Avvertenze

- Il tubo dell'acqua di condensa deve essere piegato e montato con cura. (Fig. 23)
- Tutte e due le tubazioni del refrigerante devono essere isolate nei punti di collegamento.
- Il tubo di scarico della condensa deve essere sempre fissato sotto al tubo del refrigerante.
- Si deve assicurare che tutti i tubi rigidi sul retro dell'apparecchio interno non presentino perdite.
- Si deve assicurare che il tubo di scarico della condensa si trovi sul punto più basso del pacco isolante. Il tubo flessibile deve essere separato da cavi e dal tubo di collegamento in modo che la condensa non possa scorrere lungo tali tubi.
- Evitate che il cavo di alimentazione si incroci con altri cavi (Fig. 24).

Legenda Fig. 24

A = Cavo di collegamento apparecchio interno / esterno
B = Tubazione refrigerante
C = Nastro di avvolgimento
D = Tubo di scarico della condensa

5. Fate passare il fascio di tubazioni attraverso il passaggio nel muro fornito e il foro nella parete (Fig. 25/26).
6. Agganciate l'unità interna alla piastra di montaggio. Il gancio superiore (Fig. 26 / Pos. A) della piastra di montaggio deve essere agganciato in modo sicuro sul retro dell'unità interna. Una volta terminati i lavori di montaggio spingete l'unità interna nella sede inferiore (B).

C. Montaggio dell'unità esterna

Rispettate assolutamente le istruzioni di montaggio

1. Prima del montaggio

- Scegliete il luogo dell'apparecchio esterno (rispettare le avvertenze per la scelta del luogo)
- Controllate che la tensione di rete a disposizione corrisponda alla tensione indicata sulla targhetta di identificazione. La tensione deve corrispondere.
- La differenza tra l'apparecchio interno e quello esterno non deve superare insieme agli accessori forniti i 4 m.
- Se l'apparecchio esterno è posizionato più alto dell'apparecchio interno fate attenzione che un elemento ricurvo che è più basso del bordo inferiore dell'apparecchio interno venga inserito nel tubo refrigerante.
- Fissate lo scarico di condensa (B) sul fondo dell'unità esterna (Fig.27) con il disco di tenuta (A). Fate defluire l'acqua formatasi durante l'esercizio di raffreddamento attraverso un tubo.

2. Fissaggio dell'unità esterna

- L'unità esterna può venire fissata sul pavimento o su una mensola a parete con tasselli e viti (ad es. accessori speciali art. n. 23.651.57). Per fare ciò usate i fori sull'unità.

3. Collegamento del tubo del refrigerante all'unità esterna.

Attenzione!

Leggete assolutamente e con attenzione anche le importanti avvertenze riportate al paragrafo 5.1 sul collegamento delle tubazioni del refrigerante.

Attenzione

- Fate eseguire i lavori di manutenzione soltanto da ditte specializzate. Richiedete a questo proposito l'elenco dei nostri partner dei servizi assistenza.
- Se il cavo sotto tensione per il collegamento tra apparecchio interno ed esterno è danneggiato

I

contattate una ditta specializzata.

- Se il cavo di alimentazione è danneggiato deve venire sostituito da un elettricista specializzato.
- Nota
 - a) La lunghezza massima del tubo del refrigerante è di 4 metri.
 - b) Se la posizione dell'apparecchio esterno è più alta della posizione dell'apparecchio interno è necessaria nel tubo refrigerante una curva che sia più bassa dell'apparecchio interno.

1. **Fig. 28:** Togliete la copertura di protezione del collegamento sull'apparecchio esterno.
2. **Fig. 29:** togliete i tappi di plastica sull'unità esterna e sul rispettivo tubo del refrigerante direttamente prima del montaggio. I rispettivi attacchi sono contrassegnati con le stesse lettere.
3. **Fig. 29/30:** Mettete le tubazioni del refrigerante in modo che siano collegate alle valvole senza tensione. Mettete il collegamento a vite sul tubo refrigerante dritto sul filetto dell'apparecchio esterno e iniziate ad avvitare a mano.

Avvertenza: le tubazioni del refrigerante devono essere collegate alle valvole dell'unità esterna sottoponendole il meno possibile a tensioni.

ATTENZIONE! Prima di continuare leggete assolutamente e attentamente tutte le seguenti operazioni.

4. **Fig. 31/32:** Con la chiave fissa serrate prima l'avvitamento inferiore e poi quello superiore. Nel fare questo bloccate con una chiave n. 24 i punti indicati con una "A" e ruotate i dadi con una chiave n. 27 solo nei punti indicati con "B".

Avvertenze

- a) Non mettete mai la chiave fissa nei punti indicati con "X" (Fig. 33).
- b) Fate attenzione che gli avvitamenti rimangano dritti mentre vengono serrati e lavorate velocemente.

Importante! Se allentate e serrate di nuovo le tubazioni ne possono derivare perdite dato che l'accoppiamento è dotato di anelli maschianti. Il diritto alla garanzia decade.

Al termine delle operazioni da 1 a 4 controllate la tenuta di tutti i punti di collegamento con spray per localizzazione delle perdite o acqua saponata. Se si dovessero eventualmente formare bolle ciò indica la presenza di perdite e i collegamenti a vite devono essere serrati di nuovo con una chiave fissa.

5. **Fig. 34-36:** Togliete ora con una chiave n. 19 la copertura della valvola superiore di intercettazione. Aprite la valvola di intercettazione in senso antiorario con una brugola da 5 mm fino alla battuta. La valvola ora è aperta. Se la valvola non è completamente aperta, sono possibili un funzionamento errato e danni all'impianto. Riavvitate la copertura della valvola superiore di intercettazione e serratela bene per garantire la tenuta.

Importante! L'anello conico sulla valvola assolve un'importante funzione di tenuta insieme all'alloggiamento nei tappi! Fate attenzione a non danneggiare il cono e a tenere il tappo libero da sporco e polvere.

6. **Fig. 37-39:** Togliete ora con una chiave n. 19 la copertura della valvola inferiore di intercettazione. Aprite la valvola di intercettazione in senso antiorario con una brugola da 5 mm fino alla battuta. La valvola ora è aperta. Se la valvola non è completamente aperta, sono possibili un funzionamento errato e danni all'impianto. Riavvitate la copertura della valvola inferiore di intercettazione e serratela bene per garantire la tenuta.

Importante! L'anello conico sulla valvola assolve un'importante funzione di tenuta insieme all'alloggiamento nei tappi! Fate attenzione a non danneggiare il cono e a tenere il tappo libero da sporco e polvere.

7. Al termine delle operazioni da 1 a 6 controllate la tenuta di tutti i punti di collegamento con spray per localizzazione delle perdite o acqua saponata. Se si dovessero eventualmente formare bolle ciò indica la presenza di perdite e i collegamenti a vite devono essere serrati di nuovo con una chiave fissa.
8. Mettete in funzione l'apparecchio in modo che possano svilupparsi le pressioni di esercizio. Controllate di nuovo la tenuta di tutti i punti di collegamento
 - a) in esercizio di raffreddamento
 - b) in esercizio di riscaldamento.
 Se si dovessero eventualmente formare bolle ciò indica la presenza di perdite e i collegamenti a vite devono essere serrati di nuovo con una chiave fissa.
9. Riavvitate la copertura di protezione dell'attacco.



4. Collegamento elettrico unità interna-esterna (Fig. 40/41)

- Rispettate l'avvertenza per il collegamento elettrico.
1. Svitare la copertura di protezione dell'attacco (A).
 2. Collegare i cavi elettrici secondo la figura; tenete in considerazione l'attacco del conduttore di protezione.
 3. Fissate il cavo di collegamento con le fascette del cavo sull'apparecchio esterno.
 4. Avvitare di nuovo la copertura del collegamento di protezione sull'apparecchio esterno.

5. Supporto del telecomando

Prima di fissare il supporto controllate che il telecomando possa ricevere dall'apparecchio interno dal luogo previsto per il supporto. Evitate per il supporto un luogo con esposizione diretta ai raggi del sole o nelle vicinanze di fonti di calore. Rispettate la giusta polarità delle batterie usate nel telecomando.

Fissate il supporto del telecomando mediante tasselli e viti su una parete.

15. Commissione dei pezzi di ricambio

Volendo commissionare dei pezzi di ricambio, si dovrebbe dichiarare quanto segue:

- modello dell'apparecchio
- numero dell'articolo dell'apparecchio
- numero d'ident. dell'apparecchio
- numero del pezzo di ricambio del ricambio necessitato.

Per i prezzi e le informazioni attuali si veda www.isc-gmbh.info



Konformitätserklärung

ISC-GmbH · Eschenstraße 6 · D-94405 Landau/Isar

D erklärt folgende Konformität gemäß EU-Richtlinie und Normen für Artikel
GB declares conformity with the EU Directive and standards marked below for the article
F déclare la conformité suivante selon la directive CE et les normes concernant l'article
NL verklaart de volgende conformiteit in overeenstemming met de EU-richtlijn en normen voor het artikel
E declara la siguiente conformidad a tenor de la directiva y normas de la UE para el artículo
P declara a seguinte conformidade de acordo com a directiva CE e normas para o artigo
S förklarar följande överensstämmelse enl. EU-direktiv och standarder för artikeln
FIN ilmoittaa seuraavaa Euroopan unionin direktiivien ja normien mukaista yhdenmukaisuutta tuotteelle
N erklærer herved følgende samsvar med EU-direktiv og standarder for artikkel
HR заявляє о соответствии товара следующим директивам и нормам ЕС
HR izjavljuje sljedeću uskladenost s odredbama i normama EU za artikl.
RO declară următoarea conformitate cu linia directoare CE și normele valabile pentru articolul.
TR ürün ile ilgili olarak AB Yönetmelikleri ve Normları gereğince aşağıdaki uygunluk açikla masını sunar.
GR δηλώνει την ακόλουθη συμφώνία σύμφωνα με την Οδηγία ΕΕ και τα πρότυπα για το προϊόν


I dichiara la seguente conformità secondo la direttiva UE e le norme per l'articolo
DK attesterer følgende overensstemmelse i henhold til EU-direktiv og standarder for produkt
CZ prohlašuje následující shodu podle směrnice EU a norem pro výrobek.
H a következő konformitást jelenti ki a termékerekre vonatkozó EU-irányvonalak és normák szerint
SI pojasnjuje sledečo skladnost po smernici EU in normah za artikel.
PL deklaruje zgodność wymienionego poniżej artykułu z następującymi normami na podstawie dyrektywy WE.
SK vydáva nasledujúce prehlásenie o zhode podľa smernice EÚ a noriem pre výrobok.
BG декларира следното съответствие съгласно директивите и нормите на ЕС за продукта.
UKR заявляє про відповідність згідно з Директивою ЄС та стандартами, чинними для даного товару
ES deklareerib vastavuse järgnevalele EL direktiivi dele ja normidele
LT deklaruoja atitiktį pagal ES direktyvas ir normas straipsniui
RS izjavljuje sledeći konformitet u skladu s odredbom EZ i normama za artikl
LV Atbilstības sertifikāts apliecina zemāk minēto preču atbilstību ES direktīvām un standartiem
IS Samræmisýfirlýsing staðfestir eftirfarandi samræmi samkvæmt reglum Evrópubandalagsins og stöðlum fyrir vörur

Split Klimaanlage SKA 2503 EQ C+H

- | | |
|---|---|
| <input type="checkbox"/> 98/37/EG | <input type="checkbox"/> 87/404/EWG |
| <input checked="" type="checkbox"/> 2006/95/EG | <input type="checkbox"/> R&TTED 1999/5/EG |
| <input type="checkbox"/> 97/23/EG | <input type="checkbox"/> 2000/14/EG_2005/88/EG: |
| <input checked="" type="checkbox"/> 2004/108/EG | <input type="checkbox"/> 95/54/EG: |
| <input type="checkbox"/> 90/396/EWG | <input type="checkbox"/> 97/68/EG: |
| <input type="checkbox"/> 89/686/EWG | |

**EN 60335-1; EN 60335-2-40; EN 50366; EN 55014-1; EN 55014-2;
EN 55022; EN 61000-3-2; EN 61000-3-3**

Landau/Isar, den 07.12.2007


Weichselgartner
General-Manager


Wong
Product-Management

Art.-Nr.: 23.657.15 I.-Nr.: 01017
Subject to change without notice

Archivierung: 2365715-34-4155050-07



Konformitätserklärung

ISC-GmbH · Eschenstraße 6 · D-94405 Landau/Isar

D erklärt folgende Konformität gemäß EU-Richtlinie und Normen für Artikel
GB declares conformity with the EU Directive and standards marked below for the article
F déclare la conformité suivante selon la directive CE et les normes concernant l'article
NL verklaart de volgende conformiteit in overeenstemming met de EU-richtlijn en normen voor het artikel
E declara la siguiente conformidad a tenor de la directiva y normas de la UE para el artículo
P declara a seguinte conformidade de acordo com a directiva CE e normas para o artigo
S förklarar följande överensstämmelse enl. EU-direktiv och standarder för artikeln
FIN ilmoittaa seuraavaa Euroopan unionin direktiivien ja normien mukaista yhdenmukaisuutta tuotteelle
N erklærer herved følgende samsvar med EU-direktiv og standarder for artikkel
HR заявляє о соответствии товара следующим директивам и нормам ЕС
HR izjavljuje sljedeću uskladenost s odredbama i normama EU za artikl.
RO declară următoarea conformitate cu linia directoare CE și normele valabile pentru articolul.
TR ürün ile ilgili olarak AB Yönetmelikleri ve Normları gereğince aşağıdaki uygunluk açıklama masını sunar.
GR δηλώνει την ακόλουθη συμφώνία σύμφωνα με την Οδηγία ΕΕ και τα πρότυπα για το προϊόν


I dichiara la seguente conformità secondo la direttiva UE e le norme per l'articolo
DK attesterer følgende overensstemmelse i henhold til EU-direktiv og standarder for produkt
CZ prohlašuje následující shodu podle směrnice EU a norem pro výrobek.
H a következő konformitást jelenti ki a termékerekre vonatkozó EU-irányvonalak és normák szerint
SK pojednává sledečo skladnost po smernici EU in normah za artikel.
PL deklaruje zgodność wymienionego poniżej artykułu z następującymi normami na podstawie dyrektywy WE.
SK vydáva nasledujúce prehlásenie o zhode podľa smernice EÚ a noriem pre výrobok.
BG декларира следното съответствие съгласно директивите и нормите на ЕС за продукта.
UKR заявляє про відповідність згідно з Директивою ЄС та стандартами, чинними для даного товару
ES deklareerib vastavuse järgnevalele EL direktiivi dele ja normidele
LT deklaruoja atitiktį pagal ES direktyvas ir normas straipsniui
RS izjavljuje sledeći konformitet u skladu s odredbom EZ i normama za artikl
LV Atbilstības sertifikāts apliecina zemāk minēto preču atbilstību ES direktīvām un standartiem
IS Samræmisfyrirýsing staðfestir eftirfarandi samræmi samkvæmt reglum Evrópubandalagsins og stöðlum fyrir vörur

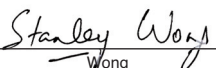
Split Klimaanlage SKA 3503 EQ C+H

- | | |
|---|---|
| <input type="checkbox"/> 98/37/EG | <input type="checkbox"/> 87/404/EWG |
| <input checked="" type="checkbox"/> 2006/95/EG | <input type="checkbox"/> R&TTED 1999/5/EG |
| <input type="checkbox"/> 97/23/EG | <input type="checkbox"/> 2000/14/EG_2005/88/EG: |
| <input checked="" type="checkbox"/> 2004/108/EG | <input type="checkbox"/> 95/54/EG: |
| <input type="checkbox"/> 90/396/EWG | <input type="checkbox"/> 97/68/EG: |
| <input type="checkbox"/> 89/686/EWG | |

**EN 60335-1; EN 60335-2-40; EN 50366; EN 55014-1; EN 55014-2;
EN 55022; EN 61000-3-2; EN 61000-3-3**

Landau/Isar, den 07.12.2007


Weichselgartner
General-Manager


Wong
Product-Management

Art.-Nr.: 23.657.35 I.-Nr.: 01017
Subject to change without notice

Archivierung: 2365735-34-4155050-07



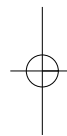
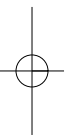
ⓘ Solo per paesi membri dell'UE

Non gettate gli utensili elettrici nei rifiuti domestici.

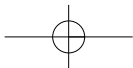
Secondo la Direttiva europea 2002/96/CE sui rifiuti di apparecchiature elettriche ed elettroniche e l'applicazione nel diritto nazionale gli elettrodomestici usati devono venire raccolti separatamente e smaltiti in modo ecologico.

Alternativa di riciclaggio alla richiesta di restituzione

Il proprietario dell'apparecchio elettrico è tenuto in alternativa, invece della restituzione, a collaborare in modo che lo smaltimento venga eseguito correttamente in caso ceda l'apparecchio. L'apparecchio vecchio può anche venire consegnato ad un centro di raccolta che provvede poi allo smaltimento secondo le norme nazionali sul riciclaggio e sui rifiuti. Non ne sono interessati gli accessori e i mezzi ausiliari senza elementi elettrici forniti insieme ai vecchi apparecchi.

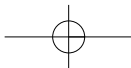


⊙ Con riserva di apportare modifiche tecniche





①
La ristampa o l'ulteriore riproduzione, anche parziale, della documentazione o dei documenti d'accompagnamento dei prodotti è consentita solo con l'esplicita autorizzazione da parte della ISC GmbH.



CERTIFICATO DI GARANZIA

Gentili clienti,

i nostri prodotti sono soggetti ad un rigido controllo di qualità. Se l'apparecchio non dovesse tuttavia funzionare correttamente, ci scusiamo e vi preghiamo di rivolgervi al nostro servizio di assistenza clienti all'indirizzo indicato in questa scheda di garanzia. Siamo a vostra disposizione anche telefonicamente al numero del servizio assistenza sotto indicato. Per la rivendicazione dei diritti di garanzia vale quanto segue:

1. Queste condizioni di garanzia regolano ulteriori prestazioni di garanzia. La presente garanzia non tocca i vostri diritti al ricorso di garanzia previsti dalla legge. Le nostre prestazioni di garanzia sono per voi gratuite.
2. La prestazione di garanzia riguarda esclusivamente le anomalie riconducibili a difetti del materiale o di produzione ed è limitata all'eliminazione di queste anomalie o alla sostituzione dell'apparecchio. Tenete presente che i nostri apparecchi non sono stati costruiti per l'impiego professionale, artigianale o industriale. Un contratto di garanzia non viene concluso quando l'apparecchio viene usato in imprese commerciali, artigianali o industriali, o con attività equivalenti. Dalla nostra garanzia sono escluse inoltre le prestazioni di risarcimento per danni dovuti al trasporto o danni causati dalla mancata osservanza delle istruzioni per il montaggio o per installazione non corretta, dalla mancata osservanza delle istruzioni per l'uso (come per es. collegamento a tensione di rete o tipo di corrente non corretto), dall'uso improprio o illecito (come per es. sovraccarico dell'apparecchio o utilizzo di utensili o accessori non consentiti), dalla mancata osservanza delle norme di sicurezza e di manutenzione, dalla penetrazione di corpi estranei nell'apparecchio (come per es. sabbia, pietre o polvere), dall'impiego della forza o dall'influsso esterno (come per es. danni dovuti a caduta) e dall'usura normale e dovuta all'impiego.

Il diritti di garanzia decadono quando sono già effettuati interventi sull'apparecchio.

3. Il periodo di garanzia è 2 anni e inizia alla data d'acquisto dell'apparecchio. I diritti di garanzia devono essere fatti valere prima della scadenza del periodo di garanzia, entro due settimane dopo avere accertato il difetto. È esclusa la rivendicazione di diritti di garanzia dopo la scadenza del relativo periodo. La riparazione o la sostituzione dell'apparecchio non comporta una proroga del periodo di garanzia e con questa prestazione per l'apparecchio o per pezzi di ricambio eventualmente installati non inizia un nuovo periodo di garanzia. Questo vale anche nel caso si ricorra ad un servizio sul posto.
4. Per la rivendicazione dei vostri diritti di garanzia inviate l'apparecchio difettoso franco di porto all'indirizzo sotto indicato. Allegate lo scontrino di cassa in originale o un'altra prova d'acquisto che riporti la data. Conservate bene perciò lo scontrino di cassa come prova! Indicate il motivo di reclamo nel modo più dettagliato possibile. Se il difetto dell'apparecchio rientra nella nostra prestazione di garanzia, ricevete l'apparecchio riparato o un apparecchio nuovo a stretto giro di posta.

Naturalmente effettuiamo a pagamento anche riparazioni sull'apparecchio che non rientrano o non rientrano più nella garanzia. A tale scopo inviate l'apparecchio all'indirizzo del servizio assistenza.