

- Ⓡ Kullanma Talimatı
Elektrikli Ağaç Kesme Testeresi
- Ⓛ Bedienungsanleitung
Elektrokettensäge
- Ⓢ Operating Instructions
Electric Chainsaw

Palmera

7

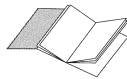
CE


Art.-Nr.: 45.015.29

I.-Nr.: 01024


PAT 1900/1

Ⓢ **Talimat ile ilgili açıklamalar**




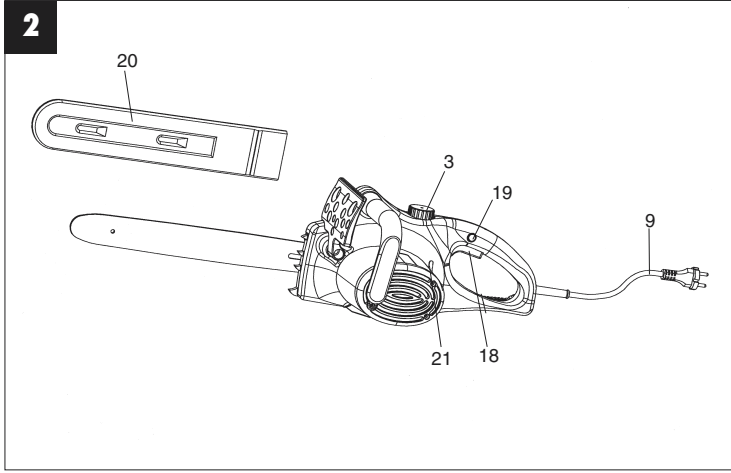
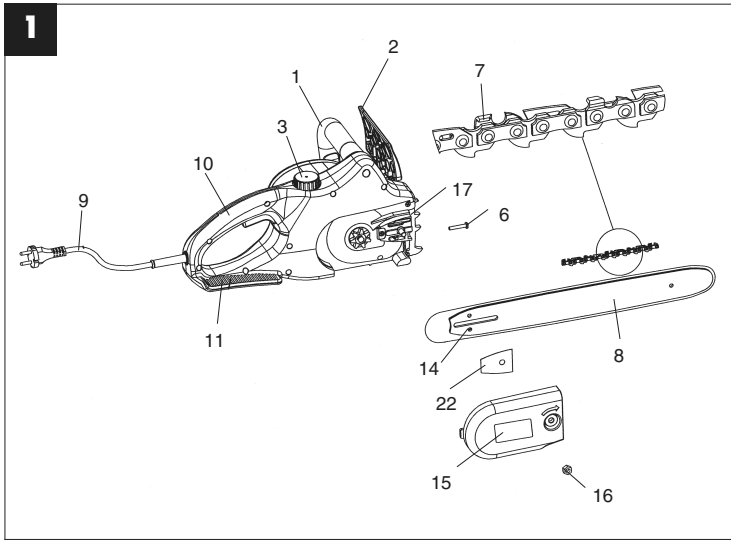
 Metin içinde gösterilen ikaz üçgenleri önemli güvenlik talimatlarına işaret eder. Bu talimatlara kesinlikle riayet edin aksi takdirde ağır yaralanmalar meydana gelebilir! Metin içindeki resimler ön kapak sayfasında bulunur. Kullanma talimatını okurken bu sayfayı açın.

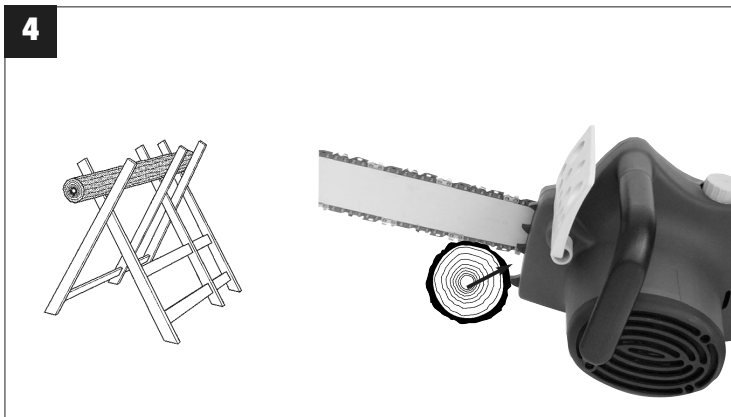
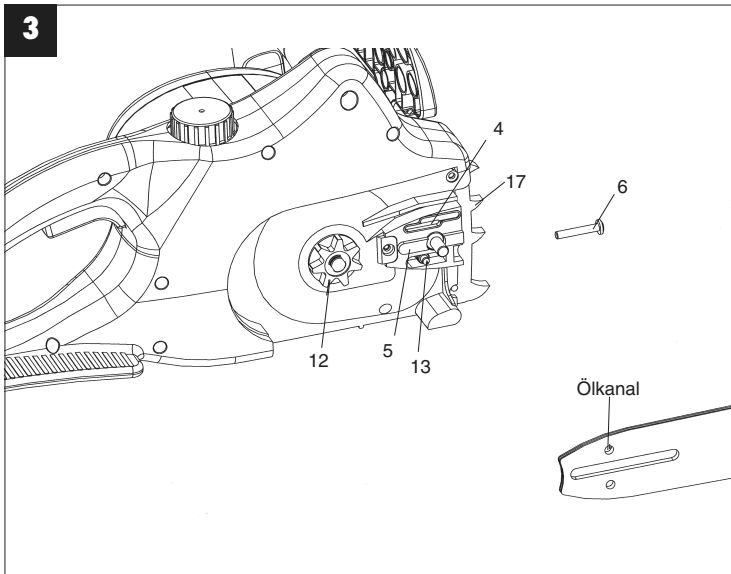
Ⓢ **Hinweise zum Verständnis**

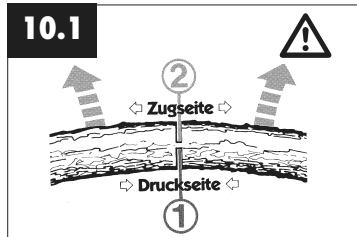
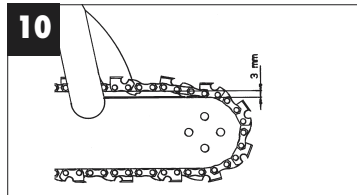
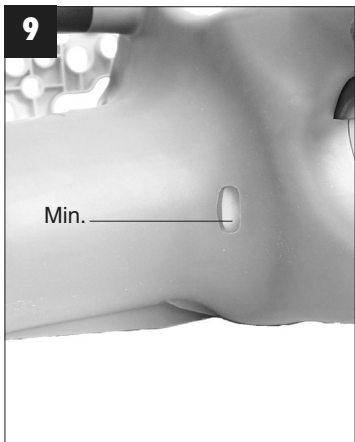
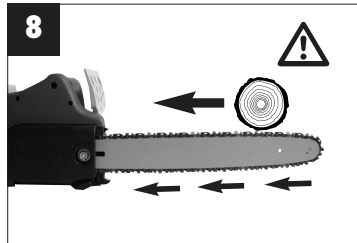
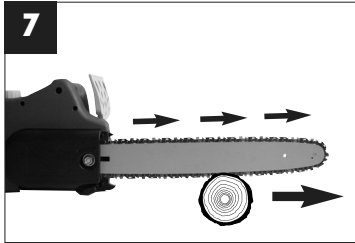
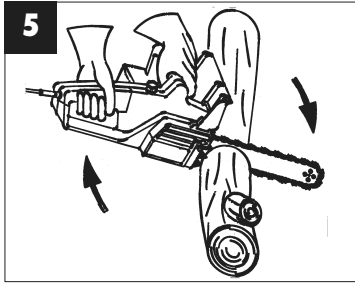
 Das Warndreieck kennzeichnet alle für die Sicherheit wichtigen Anweisungen. Befolgen Sie diese immer, andernfalls können schwere Verletzungen die Folge sein! Die Abbildungen zum Text finden Sie auf den vorderen Umschlagseiten. Halten Sie diese zum Studium der Anleitung geöffnet.

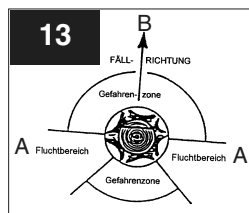
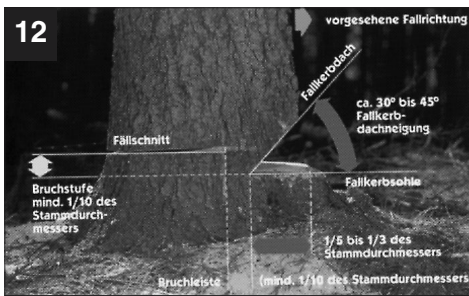
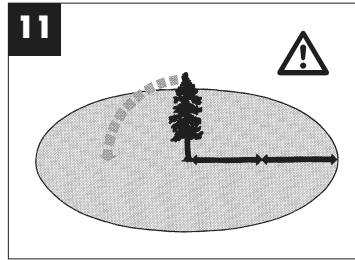
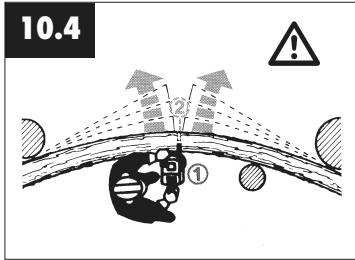
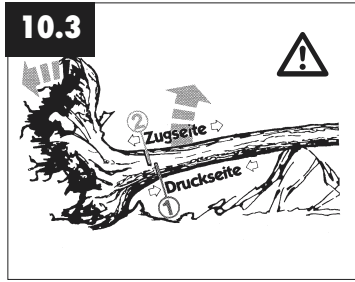
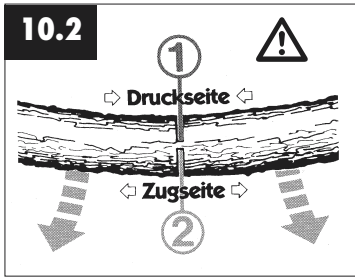
Ⓢ **Important information about these instructions**

 A warning triangle marks all those instructions which are important for safety reasons. Always observe these as failure to do so could result in serious injury! The illustrations referred to in the text are to be found inside the front cover pages. Keep these open while reading the instructions.





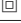


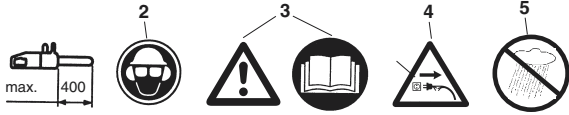


1. KULLANIM PARÇALARI

- | | |
|-------------------------|----------------------------|
| 1 Ön sap | 12 Zincir dişlisi |
| 2 Ön el koruması | 13 Zincir germe pimi |
| 3 Yağ deposu kapağı | 14 Zincir germe deliği |
| 4 Yağ çıkış kanalı | 15 Kapak |
| 5 Pala kılavuzu | 16 Somun |
| 6 Zincir germe civatası | 17 Peççe dayanağı |
| 7 Zincir | 18 Açık Kapalı şalteri |
| 8 Pala | 19 Çalıştırma blokajı |
| 9 Kablo | 20 Zincir koruması |
| 10 Arka el sapı | 21 Yağ seviyesi göstergesi |
| 11 Arka el koruması | 22 Conta |

2. Teknik Özellikler

Gerilim	230 V ~ 50 Hz
Anma gücü	1800 W
Kesim uzunluğu, max.:	40 cm
Anma devirindeki kesim hızı	9 m/s
Yağ deposu dolm hacmi	200 ml
Pala ve zincir olmaksızın ağırlık	3,9 kg
Zincir freni	0,1 sec
Koruma sınıfı	II / 
Yük altında garanti edilen ses güç seviyesi	106 dB(A)
Yük altında ses basınç seviyesi	84 dB(A)
Hızlanma:	arka el sapı yük altında 4,6 m/s ²
(EN 50144 normuna göre tespit edilmiştir)	ön el sapı yük altında 3,5 m/s ²

3. Etiketlerin Açıklaması

1. Azami kesim uzunluğu: max. 400 mm
2. Kask, iş gözlüğü ve kulaklık takın
3. Dikkat! Kullanma talimatını okuyun, ikaz ve güvenlik uyarılarına riayet edin
4. Elektrik kablosu hasarlı olduğunda fişi prizden çıkarın!
5. Sudan koruyun

TR

4. Güvenlik Uyarıları



Makinenin kullanılmasında açıklanan güvenlik uyarılarına riayet edilecektir. Lütfen makineyi kullanmadan önce bu uyarılara, kendinizin ve başkalarının emniyeti açısından riayet ediniz. İlerideki kullanımlarda yararlanmak üzere bu güvenlik uyarılarını saklayın. Elektrikli testereyi sadece ahşap (ahşap parça) malzemeleri kesmede kullanın. Bunun dışında testerenin her türlü kullanım amacı dışında kullanılmasından kendiniz sorumlu olursunuz ve bu çalışmalar muhtemelen tehlikeli çalışmalar olacaktır. Üretici firma testerenin kullanım amacı dışında veya yanlış kullanılmasından kaynaklanan hasarlardan sorumlu değildir. Güvenlik uyarıları ve iş kazalarını koruma



Testerenin yanlış kullanımını önlemek için ilk çalıştırmadan önce Kullanma Talimatını dikkatlice okuyunuz. Testerenin kullanımını ile ilgili yapılan tüm uyarılar daima kişisel emniyetinizi ilgilendiren uyarılardır! Testerenin kullanım hakkında uzman bir kişiden uygulamalı olarak bilgi alın!

- Zincir frenini açmadan önce makineyi kapatın.
- İşitme hasarlarını engellemek için kulaklık takın; yüz maskesi ve kulaklık entegre edilmiş çalışma kaskları rahat bir çalışma için avantajlıdır.
- Çalışma esnasında ayakta emniyetli durun.
- Testereyi yere koymadan önce kapatın.
- Testere üzerinde yapılacak tüm çalışmalardan önce fişi prizden çıkarın.
- Fişi sadece testere kapalı durumdayken prize takın.
- Testere sadece tek bir kişi tarafından kullanılacaktır. Testere ile çalışılan alan içinde başka kişilerin bulunması yasaktır. Özellikle çocuklara ve ev hayvanlarına dikkat edin.
- Testere çalıştırılmaya başlanırken serbest durmalıdır.
- Çalışma esnasında testereyi iki elinizle sıkıca tutun!
- Çocukların ve gençlerin testereyi kullanması yasaktır. 16 yaş üzerindeki gençlerin gözetim altında, eğitim amaçlı olarak testereyi kullanmalarına izin verilmiştir. Testereyi sadece, bu testere tipi ile önceden çalışmış ve kullanmasını bilen kişilere ödünç verin. Ayrıca her halukarda Kullanma Talimatı da ödünç verdiğiniz kişiye ver-

ilecektir!

- Testere ile sadece yorgun olmayan, sağlıklı ve kendini iyi hissedene kişiler çalışacaktır. Çalışma esnasında yorulduğunuzda zamanında mola verin. Alkollü durumdayken testerenin kullanılması yasaktır.
- Testere kullanılmadığında hiç kimseye zarar vermeyecek şekilde saklanmalıdır.
- Her kesme işlemine başlarken pençe dayanağını kesilecek parçanın üzerine sıkıca dayayın ve sonra kesmeye başlayın.
- Elektrik kablosu daima kullanılan kişinin arkasından taşınmalıdır.
- Kabloyu daima testerenin arkasına doğru yönlendirin.
- Sadece orijinal aksesuar kullanın.
- **Açık havada kullanılacak olan elektrikli cihazların, hata akımı koruma şalteri üzerinden bağlanması zorunludur.**
- Açık havada kullanılacak uzatma kabloları: Sadece açık havada kullanılmasına izin verilmiş ve ilgili şekilde işaretlenmiş uzatma kabloları kullanın
- Tahta parçaları ve ince ağaçların kesiminde emniyetli altlık (kesme sehпасı, Şekil 4) kullanın. Kesilecek ağaçların istiflenmesi, başka bir kişi tarafından tutulması veya ayağınızla tutmanız yasaktır.
- Kesim esnasında yuvarlak ağaçlar emniyet altına alınacaktır.
- Eğimli arazilerde çalışırken daima dağın yukarısında durmanız gerekmektedir.
- Testere tertibatını ağaç içinden çıkarırken daima testere çalışır durumda çıkarın.
- Birden fazla kesim yapılacağına testere kesim aralarında kapatılacaktır.
- Kesme işlemi esnasında etrafa saçılan ağaç kıymıklarına dikkat edin. Bu kıymıklar kesilmiş olan ağaç parçalarını dışarı fırlatabilir (Yaralanma tehlikesi!).
- Ağaç veya diğer cisimleri kaldırma ve ileriye itme işleminde testerenin kaldırma aleti olarak kullanılması yasaktır.
- Dal kesme çalışmaları sadece bu konuda eğitilmiş kişiler tarafından yapılacaktır! Yaralanma tehlikesi!
- Gerilim altındaki dallara özellikle dikkat edilecektir. Aşağı doğru serbest şekilde sarkan dalları alttan kesmeyin.
- Ağacın bedenine çıkarak dal kesme çalışması yapmayın.
- Elektrikli testerenin, orman çalışmalarında ağaç ve dal kesimi için kullanılması yasaktır. Orman şartları testerenin elektrik kablosu nedeniyle çalışan kişi için gerekli hareketlilik ve çalışma

emniyeti sağlamaz!

- Ağaç keserken daima devrilen ağacın yanında durun.
- Ağacı devirme kesimini yaptıktan sonra geri giderken düşen dallara dikkat edin.
- Eğimli arazide yapılan kesim çalışmalarında testere ile çalışan kişi daima kesilecek veya yerde yatan ağacın yukarısında veya yanında durmalıdır.
- Testerenin elektrik kablosu hasar gördüğünde kablo, üretici firma veya yetkili müşteri hizmetleri temsilciliği tarafından değiştirilecek ve böylece kablounun tehlike oluşurması önlenecektir.

Gerri tepmeleri önlemek için aşağıda açıklanan noktalara dikkat edilecektir:

- Kesinlikle palanın ucu ile kesmeye başlamayın! Pala ucunu daima gözetleyin.
- Kesinlikle palanın ucu ile kesim yapmayın! Başlatılmış olan kesim işlemini devam ettirirken dikkatli olun.
- Kesim işlemini testere çalışır durumdayken başlayın!
- Zinciri daima doğru şekilde bileyin.
- Birden fazla dalı kesinlikle bir defada kesmeyin! Dal kesme işlemini yaparken diğer dallara temas etmemeye dikkat edin.
- Kesim işlemi esnasında yanı başında duran diğer dal ve ağaçlara dikkat edin. Mümkün olduğunca sehpa kullanın.

5. Testerenin transport edilmesi

Testere taşınırken fiş prizden çıkarılacak ve zincir koruması pala ve zincir üzerine takılacaktır. Birden fazla kesim yapılacağına testere **kesim aralarında kapatılacaktır.**

6. Çalıştırmadan önce

Elektrik şebekesinin gerilim değeri testerenin tip etiketinde belirtilmiş olan gerilim değeri ile aynı olmalıdır. Testere ile çalışmaya başlamadan önce daima fonksiyonlarının normal ve işletme güvenliğinin olup olmadığı kontrol edilecektir. Çalışmaya başlamadan önce zincir yağlaması ve yağ dolmuş seviyesi kontrol edilecektir (bkz. Şekil 9). Yağ seviyesi alt kenardan yaklaşık 5mm yukarda olduğunda (Şekilde "Min" ile işaretlenmiştir) yağ eklenmesi gerekmektedir. Bu işaretin üst seviyesinde yağ dolmuş normaldir ve yağ eklenmesine gerek yoktur. Testereyi çalıştırın ve açık renkli bir zemin üzerine tutun. Dikkat, testere zemine temas etmeme-

lidir, bu nedenle zeminden yaklaşık 20 cm yukarıdaki bir emniyet mesafesinde tutun. Testere çalışırken zemin üzerinde bir yağ izi oluştuğunda zincir yağlama düzeni normal çalışıyor demektir. Zemin üzerinde herhangi bir **yağ izi yoksa**, muhtemelen yağ çıkış kanalı (4), üst zincir germe deliği (14) ve yağ kanalını temizleyin veya müşteri hizmetlerine başvurun. (Konu ile ilgili olarak mutlaka „Zincir yağını doldurma ve zincir yağlaması“ bölümünü okuyun). Zincir gerginliğini kontrol edin ve gerektiğinde zinciri gerin (bkz. Bölüm „Zincirin gerilmesi“). Zincir freni fonksiyonunu kontrol edin (bkz. Bölüm „Zincir freninin açılması“).

7. Pala ve zincirin montajı

Elektrik kablosunun fişi prize takılı olmamalıdır. -Dikkat! Ön el koruması (2) daima en üst pozisyonunda (dikey) durmalıdır.

Pala ve zincir monte edilmemiş olarak sevk edilir. Bu parçaları monte etmek için önce somunu (16) çıkarın ve fren gövdesi kapağını (15) sökün. Zincir germe pimi (13) kılavuz deliğinin (5) tam ortasında olmalıdır. Gerektiğinde zincir germe pimini, zincir germe civatası (6) ile sıkın. Zincirin keskin dişlerinden kaynaklanacak yaralanmaları önlemek için montaj ve zincir germe işlemi ile son kontrol işleminde eldiven takın. **Zinciri palaya monte etmeden önce dişlerin kesim yönüne dikkat edin!** Kesim yönü kapağın (15) üzerinde ok işareti ile işaretlenmiştir. Kesim yönünü belirlemek için gerektiğinde zinciri döndürün (7). Palayı (8) ucu dikey şekilde yukarı bakacak konumda tutun ve zinciri (7), pala ucundan başlayarak takın. **Palayı zincir ile birlikte şu şekilde monte edin:** Palayı zincir ile kılavuz deliği (5) üzerine veya zincir germe pimi (13) üzerine dayayın. Zinciri zincir dişlisi (12) üzerine geçirin ve zincirin doğru monte edilip edilmediğini kontrol edin (bkz. Şekil 1 / Poz. 7). Kapağı (15) takın ve somunu (16) hafifçe sıkın. **Son olarak zinciri doğru şekilde germeniz gerekmektedir:**

8. Zincirin gerilmesi

Testere üzerinde yapılacak tüm çalışmalardan önce elektrik kablosunun fişini prizden çıkarın! Eldiven takın!

Zincirin (7) palanın kılavuz oluğu (8) içinde olmasına dikkat edin! Yıldız tornavida ile zincir germe civatasını (6) saat yelkovan yönünde, zincir doğru gerginliğe erişinceye kadar sağa döndürün. Sonra pala somunu (16) sıkılırken yukarıya bastırılacaktır. Zincirin gerginliğini tekrar kontrol edin (bkz. Şekil 10). Zinciri **aşırı derecede fazla germeyin**. Zincir soğuk durumdayken, palanın ortasından yaklaşık 3 mm

TR

yukarı kaldırılabilir bir gerginlikte olmalıdır. Somunu (16) iyice sıkın. Zincir ısındığında genişler ve aşağıya sarkar. Zincirin palanın üzerinden dışarı çıkma tehlikesi vardır. Zinciri gerektiğinde gerin. Zincir sıcak durumdayken gerildiğinde kesim çalışmalarının sonunda mutlaka tekrar gevşilecektir. Aksi takdirde zincir soğuduğunda büzülme nedeniyle yüksek gerginlik oluşacaktır. Yeni bir zincir yaklaşık 5 dakikalık bir çalışma süresinden sonra alışmıştır. Bu esnada zincirin yeterli derecede yağlanması çok önemlidir! Alışma süresinden sonra zincir gerginliğini kontrol edin ve gerektiğinde zinciri gerin.

9. Zincir yağını doldurma

Yağ deposu kapağını (3) açmadan önce kapağı ve etrafını iyice temizleyin ve böylece depo içine pislik girmesini önleyin. **Kesim işlemi esnasında** yağ dolmuş durumunu seviye göstergesinden (21) daima kontrol edin. Yağ deposu kapağını (3) iyice kapatın ve muhtemelen taşmış olan yağı temizleyin.

10. Zincir yağlaması

Kesim işlemi esnasında zincir ve palanın aşırı derecede aşınmasını önlemek amacıyla zincir ve palanın düzenli şekilde yağlanması gerekmektedir. Yağlama otomatik olarak gerçekleşir. **Kesinlikle zincir yağlaması çalışmadan kesim yapmayın.** Zincir yağsız olarak çalıştığında tüm kesim tertibatı çok kısa zaman içinde yüksek derecede hasar görecektir. Bu nedenle **her çalışmaya başlamadan zincir yağlaması** ve yağ seviyesini kontrol edin (**Şekil 9**). Yağ seviyesi asgari (min) seviye işaretinin altında olduğunda testereyi kesinlikle çalıştırmayın. (**Şekil 9**)

- Minimum - Yağ seviyesi, seviye göstergesinin (21) alt kenarından yaklaşık 5 mm yukarıda olduğunda yağın tamamlanması gerekmektedir.
- Maksimum - Seviye kontrol camı doluncaya kadar yağ doldurun.

11. Otomatik yağlama sisteminin kontrolü

Çalışmaya başlamadan önce zincir yağlama sistemi fonksiyonunu ve yağ seviyesini kontrol edin. Testereyi çalıştırın ve açık renkli bir zemin üzerine tutun. Dikkat, testere zemine temas etmemelidir, bu nedenle zeminden yaklaşık 20 cm yukarıdaki bir emniyet mesafesinde tutun. Testere çalışırken zemin üzerinde bir yağ izi oluştuğunda zincir yağlama düzeni normal çalışıyor demektir. Zemin üzerinde herhangi bir **yağ izi yoksa**, muhtemelen yağ çıkış kanalı (4), üst zincir germe deliği (14) ve yağ kanalını temizleyin veya müşteri hizmetlerine

10

başvurun. (**Şekil 3**)

12. Zincir yağı

Zincir ve palanın kullanım ömrü yüksek ölçüde kullanılan yağın kalitesine bağlıdır.

Kullanılmış yağların kullanılması yasaktır!

Sadece çevre dostu zincir yağı kullanın. Zincir yağınızı sadece yönetmeliklere uygun kabların içinde saklayın.

13. Pala

Palanın (8), özellikle zincirin döndüğü burnu ve alt tarafı yüksek aşınmaya maruz kalmaktadır. Tek taraflı aşınmayı önlemek için palayı (8) her zincir bileme işleminden sonra çevirin.

14. Zincir dişlisi

Zincir dişlisi (12) de yüksek yük altında kalır. Dişlinin dişlerinde aşırı derecede çalışma izleri görüldüğünde dişli mutlaka yenilenmelidir. Aşınmış bir zincir dişlisi zincirin kullanım ömrünü kısaltır. Zincir dişlisi ihtisas mağazalarında veya müşteri hizmetleri tarafından değiştirilecektir.

15. Zincir koruması

Çalışma sonunda veya testere aşınırken zincir ve palanın üzerine derhal zincir koruması (20) takılacaktır.

16. Zincir freni

Testere ile kesim yaparken geri tepme oluştuğunda ön el koruması (2) üzerinden zincir freni devreye sokulur. Ön el koruması (2) elin arkası ile öne bastırılır. Böylece zincir freni, zincir ve böylece motorun 0,10 saniye içinde durdurulmasını sağlar.

17. Zincir freninin açılması

Testere ile tekrar çalışabilmek için zincirin blokajını tekrar açmak gerekmektedir. Bunun için önce testereyi kapatın. Sonra ön el korumasını (2), yerine geçinceye kadar başlangıçtaki dikey pozisyonuna getirin. Böylece zincir freni tekrar tam fonksiyon eder duruma getirilir.

18. Zincirlerin bilenmesi

Zincirler ihtisas mağazalarında hızlı ve doğru şekilde bilenir. Ayrıca ihtisas mağazalarında zinciri ken-

dirizin de bileyebileceğiniz bileme setleri (eğe aletleri) satılır. Bu aletleri kullanırken ilgili kullanma talimatlarını okuyunuz.
Aletlerinizin bakımını itina ile yapın. Emniyetli şekilde çalışabilmek için aletleri keskin ve temiz durumda tutun. Bakım talimatlarını ve takımları için geçerli uyarılara riayet edin.

19. Çalıştırma



Kesim çalışmalarında daima iş gözlüğü, kulaklık, eldiven ve sağlam iş elbisesi giyin!

Merdiven, ağaç veya benzer sağlam olmayan eşyaların üzerinde durarak çalışmak yasaktır. Omuz yüksekliğinizden yukarıda ve tek elle kesim yapmayın.

Testereyi sadece kullanımına izin verilmiş, yönetmeliklere uygun izolasyon kaplaması ve açık havada kullanıma (izin verilmiş lastik kablo) uygun kuplajlı olan uzatma kablosu ile kullanın. Testereyi çalıştırırken sol el ön el sapını (1) tutacak, sağ el ise arka el sapını (10) tutacaktır. **Çalıştırma:** Çalıştırma blokağ düğmesini (19) ve Açık/Kapalı (18) şalterine birlikte basın. Zincir freni **fonksiyonunu kontrol edin.**

i Testere çalışmadığında zincir freni, ön el korumasına (2) basılarak açılacaktır. Konu ile ilgili olarak „Zincir freni“ ve „Zincir freninin açılması“ bölümündeki bilgileri okuyunuz.

Testere çalıştırdıktan sonra derhal en yüksek hızda çalışmaya başlar.

Kapatma: Açık/Kapalı şalterini (18) bırakın. Testereyi ancak zincir durduktan sonra yere bırakın!

Testere ile yaptığınız her kesim çalışmasından sonra: Zincir ve palayı temizleyin. Zincir kılıfını takın.

Testerenin korunması



Yağmurda veya ıslak ortamlarda testere ile çalışmak yasaktır.



Uzatma kablosu hasar gördüğünde derhal fişi prizden çıkarın. Hasar görmüş bir kablolu kullanılması yasaktır.

Testerenin hasar görüp görmediğinin kontrol edilmesi.

-Testereyi kullanmadan önce koruma tertibatları veya muhtemelen hafif hasar görmüş parçaların dikkatlice, normal çalışma durumunda olup olmadığını kontrol edin. Hareket eden parçaların normal durumda olup olmadığını kontrol edin. Tüm parçalar doğru şekilde monte edilmiş olmalı ve testerenin mükemmel bir durumda çalışmasını sağlamak için gerekli olan tüm şartları yerine getirmelidir. Koruma tertibatları ve hasar görmüş parçalar, kullanma talimatında farklı şekilde açıklanmamışsa, derhal yönetmeliklere uygun şekilde müşteri hizmetleri servisi veya ISC-GmbH firması tarafından onarılacak veya değiştirilecektir.

Çalışma uyarısı

Testerenin geri tepmesi

- Kısaltma çalışmalarında pençe dayanağı kesilecek ağacın üzerine dayanacaktır (bkz. Şekil 4).
- Her kısaltma kesiminden önce pençe dayanağını sıkıca dayayın ve sonra çalışma durumunda olan testere ile ağacı kesin. Testere bu esnada arka sapından yukarı çekilir ve ön saptan yönlendirilir. Pençe dayanağı dönme noktası olarak görev yapar. Testerenin ilerletilmesi ön sapa hafifçe bastırarak gerçekleştirilir. Burada testereyi biraz geri çekin. Pençe dayanağını daha derine pozisyonlayın ve yeniden arka ağı yukarı çekin (bkz. Şekil 5).
- Delme tipi ve uzunlamasına kesim işlemleri sadece özel olarak eğitilmiş kişiler tarafından yapılacaktır (geri tepme oluşma tehlikesi çok yüksektir; bkz. Şekil 6).
- Uzunlamasına kesme işleminde testereyi ağaca mümkün olduğunca dar açı ile dayayın. Burada pençe dayanağı kullanılmayacağından çok dikkatli çalışmak gerekmektedir.
- Zincir sıkıştığında elektrikli testere, palanın üst tarafı ile yapılan kesimlerde kesim işlemini yapan kişinin tarafına fırlayabilir. Bu nedenle mümkün olduğunca palanın alt tarafı ile kesim yapılmalıdır, bu şekilde yapılan kesimde testere, vücudun önüne ağaç yönüne doğru çekilir (bkz. Şekil 7 ve 8).
- Dal kesme işleminde testere mümkün olduğunca ağacın bedenine desteklenmelidir. Burada palanın ucu ile kesim yapılmamalıdır (geri tepme tehlikesi; bkz. Şekil 6).
- Yuvarlanarak yaklaşan ağaç kütüklerine dikkat

TR

edin. Geri tepme tehlikesi!

- Pala ucu (özellikle ucun üst çeyrek bölümü) istenmeden ağaca veya başka sert cisimlere temas ettiğinde geri tepme meydana gelebilir. Bu durumda elektrikli testere kontrolsüz ve yüksek enerji ile kesim yapan kişi yönüne fırlatılır (yaralanma tehlikesi!)



Şekil 6

Palanın ucu ile kesim yapmadığınızda kesim çalışmalarında oluşabilecek kazaları önleyebilirsiniz. Palanın ucu ile kesim yapıldığında testere aniden yukarı fırlayabilir. Testere ile çalışırken tam donanımlı iş elbisesi ve iş güvenliği takımlarını giyin.



Keseceğiniz parçayı emniyet altına alın iş parçasını sabitlemek için sıkma tertibatları kullanın. Bu tertibatlar testereyi iki eliniz ile kullanmayı sağladığından güvenli çalışmanızı mümkün kılar.

Geri tepme testerenin kontrolsüz şekilde hareket etmesine sebep olur. Bu nedenle ağır yaralanma tehlikesi vardır. **Kesinlikle gevşek ve körelmiş bir zincir ile çalışmayın.** Yönetmeliklere aykırı olarak bilinmiş bir zincir geri tepme tehlikesini yükseltir. Kesinlikle omuz yüksekliğinden yukarıda kesim işlemi yapmayın.

20. Kullanım bilgileri

Ağaç kesme (bkz. Şekil 4 ve 5)

Açıklanmış olan tüm güvenlik uyarılarına riayet edin ve ağacı kesmek için şu şekilde çalışın:

Ağacı güvenli şekilde yatırın. Kısa ağaç takozları kesmeden önce sıkarak emniyet altına alın. Sadece ağaç ve ağaç türü malzemeleri kesin. Kesme esnasında taş, çivi vs gibi cisimlere temas etmemeye dikkat edin. Bu cisimler yerinden sökülerek fırlatılır ve zincire hasar verir. Çalışır durumda olan testerenin çit teline veya zemine temas etmemesine dikkat edin. Dal kesim çalışmalarında tesreyi mümkün olduğunca destekleyin. Dal kesim işlemi pala ucu ile yapılmayacaktır. Ağaç kökü, ağaç kütüğü, hendek ve tepe gibi engellere dikkat edin, ayağın takılma tehlikesi!

Dikkat edilecek noktalar:

Testere ağaca temas etmeden hemen **önce** çalıştırılacaktır!
Çalıştırma: Çalıştırma blokaj düşmesini (19) ve Açık/Kapalı (18) şalterine birlikte basın. En alt

12

pençeyi (17) ağaca dayayın. Testereyi arka el sapından (10) yukarı çekin ve ağacın içine girin. Testereyi biraz geri çekin ve pençeyi (17) daha derine dayayın.

Parçalar saçan ağaçları keserken dikkatli olun. Ağaç parçaları üzerinize fırlayabilir.

Kapatma: Açık/Kapalı şalterini bırakın.

Fisi prizden çıkarın.



Testereyi kesmiş olduğunuz ağacın içinden çalışır durumdayken çıkarın. Dayanaksız kesim yapan kişi öne doğru çekilebilir.

Gerilim altında olan ağaç:



Şekil 10.1: Ağaç kütüğünün üst tarafı gerginlik altında Tehlike: Ağaç yukarı fırlayabilir!

Şekil 10.2: Ağaç kütüğünün alt tarafı gerginlik altında Tehlike: Ağaç aşağıya fırlayabilir!

Şekil 10.3: Güçlü ağaç kütüğü ve yüksek gerginlik Tehlike: Ağaç aniden yüksek bir kuvvet ile fırlar!

Şekil 10.4: Ağaç kütüğü yandan gerginlik altında Tehlike: Ağaç yana fırlar.

Ağaç kesme

Açıklanmış olan tüm güvenlik uyarılarına riayet edin ve ağacı kesmek için şu şekilde çalışın:

Elektrikli ağaç kesme testeresi ile, sadece çapları palanın uzunluğundan küçük olan ağaçları kesmenize izin verilmiştir! Sıkışmış olan zinciri **kesinlikle motor çalışırken** çıkarmayı denemeyin. Sıkış olan zinciri ahşap kama kullanarak çıkarın!



Dikkat edilecek noktalar:

Tehlike alanları: kesilmiş olan ağaçlar düşerken diğer ağaçları da beraberinde sürükleyebilirler. Bu nedenle tehlike alanı (ağacın kesim alanı) ağacın uzunluğunun iki katında olan bir alan olarak görülmelidir. (Şekil 11)



Dikkat: Kesme işleminden önce bir kaçış alanı (A) planlanmalı ve bu alan boşaltılmalıdır. Kaçma alanı ağacın beklenen düşme yönünün (B) tersi istikameinde olmalıdır (Şekil 13).



Dikkat: Ağacı tamamen kesmeden ve ağaç düşmeden önce etrafta seyirci, hayvan veya engel olup olmadığını kontrol edin.

Ağaç kesme işi tehlikeli bir işdir ve bu nedenle öğrenilmiş olmalıdır. Acemi veya tecrübesiz işe-niz ağaç kesme işinden uzak durunuz! Bu işe girişmeden önce kurs alın. (Şekil 12) Düşme yönü:

- Ağacın ağırlık merkezi ve rüzgar yönünü göz önüne alarak önce düşme yönünü hesaplayın. Testere kesim işlemine başlamadan hemen önce çalıştırılmalıdır. Ağacın düşme yönüne bir kertiğ kesimi yapın. Bu kertiğin karşı tarafında düz yatay (düşürme kesimi) bir kesim daha yapın.
- Düşme kertiğini oluşturma: Bu kertiğ ağacın düşme yönünü belirler ve yön verir.
- Düşme yönünün kontrolü: Düşme kertiğini düzeltmek istediğinizde düzeltmeyi tüm genişlik boyunca yapmanız gerekmektedir.
- „Dikkat, ağaç düşüyor“ diye bağırın.
- Ancak bu durumda nihazi kesme işlemini yapın: Bu kesme yeri düşme kertiği tabanından daha yukarıda yapılır. Kamaları zamanında yerleştirin.
- Kopma yeri bırakın: Kopma yerini tam olarak kesmeyin, kesmeniz durumunda ağaç kontrolsüz olarak düşer.
- Ağacın etrafına kama koyun, tüm etrafını kesmeyin.
- Ağaç düşerken geri çekilin. Ağaç dallarını gözlemleyin, dalların yayılanmasını bekleyin. Asılı kalmış dalların altında çalışmayın.

Aşağıdaki durumlarda ağaç kesme işlemi yapılmayacaktır:

- Kesim alanındaki durumu tam olarak seçemediğinizde, örneğin sis, yağmur, kar tipi veya alaca karanlık.
- Düşme yönünü rüzgar veya fırtına nedeniyle güvenli olarak sabit tutamadığınızda. Eğimli arazilerde yapılacak ağaç kesme çalışmaları buzlanma veya toprak donmuş olduğunda ancak güvenli durmanız mümkün olduğundayapılacaktır.

Kapatma: Fişi çıkarın. Ağacı düşürmek için yatay kesim yerine kama koymanız gerekmektedir. Ağaç düşerken geri yöne doğru yürürken düşen dallara dikkat edin.

Aksesuar:

Sadece orijinal aksesuar kullanın
Pala 45.003.31
Zincir 45.003.11

Bakım ve temizleme

Testere üzerinde yapılacak tüm çalışmalardan önce elektrik kablosunun fişini prizden çıkarın! Havalandırma deliklerini serbest ve temiz tutun. Testere üzerinde sadece Kullanma Talimatında belirtilen bakım çalışmaları yapılacaktır. Bunun dışındaki çalışmalar müşteri hizmetleri servisi tarafından yapılacaktır. Elektrikli ağaç kesme testeresi üzerinde değişiklik yapılması yasaktır. Aksi takdirde çalışma güvenliğinizi tehlikeye altına girecektir. Testere itinalı üretim ve kalite kontrol metodlarına rağmen arızalandığında onarım çalışmaları sadece yetkili servis tarafından yapılacaktır. Testere ile ilgili bilgi edinmek veya yedek parça siparişleri için tip açıklaması ve 9 rakamlı sipariş nosu ve parçanın kodunu (Ident-Nr) belirtin.

Saklama

Testereyi güvenli bir şekilde saklayın
Kullanılmayacak olan testere temizlenmiş olarak düz bir zemin üzerinde, kuru, çocukların erişemeyeceği yerde saklanacaktır.

TR**Arızaların giderilmesi**

Arıza	Sebebi	Giderilmesi
Motor çalışmıyor	Elektrik bağlantısı yok Zincir freni	Priz, elektrik hattı, kablo ve fişi kontrol edin. Kablo hasarı: Müşteri hizmetleri tarafından onarımını yaptırınız. Kabloyu izole bantı ile tamir etmek yasaktır. Hasarlı şalterler Müşteri hizmetleri tarafından değiştirilecektir. Bkz. Madde 16 ve 17 „Zincir freni“ ve „Zincir freninin açılması“
Zincir dönmüyor	Zincir freni	Zincir frenini kontrol edin, gerektiğinde freni açın
Kesim performansı kötü	Zincir körelmiştir Zincir yanlış monte edilmiştir Zincir gerginliği	Zinciri bileyin Zincirin doğru monte edilip edilmediğini kontrol edin Zincir gerginliğini kontrol edin
Testere zor çalışıyor Zincir paladan atıyor	Zincir gerginliği	Zincir gerginliğini kontrol edin
Zincir çok ısınıyor (kuru)	Zincir yağlaması	Yağ seviyesini kontrol edin Zincir yağlamasını kontrol edin


Şalterin Açılıp/Kapatılmadığı durumlarda herhangi bir onarım aleti kullanmayın.

Bunların dışındaki tüm arızalarda yetkili müşteri hizmetlerine, merkez servisimize veya bayinize başvurunuz.

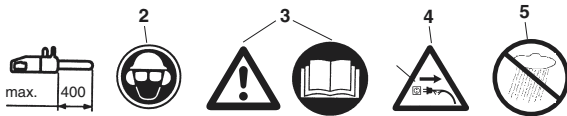
1. Bedienelemente

1	Vorderer Handgriff	13	Kettenspannboizen
2	Vorderer Handschutz	14	Kettenspannbohrung
3	Öltankverschluss	15	Abdeckung
4	Ölauslaufkanal	16	Sechskantmutter
5	Schwertführung	17	Krallenanschlag
6	Kettenspannschraube	18	Ein-Aus-Schalter
7	Sägekette	19	Einschaltsperr
8	Führungsschiene	20	Kettenschutz
9	Netzleitung	21	Ölstandsanzeige
10	Hinterer Handgriff	22	Dichtung
11	Hinterer Handschutz		
12	Kettenrad		

2. Technische Daten

Netzspannung		230 v - 50 Hz
Nennleistung		1800 W
Schnittlänge, max.:		40 cm
Schnittgeschwindigkeit bei Nenndrehzahl		9 m/s
Öltank-Füllmenge		200 ml
Gewicht o. Schwert+Kette		3,9 kg
Kettenbremse		0,1 sec
Schutzklasse		II / 
Garantierter Schalleistungspegel unter Last		106 dB(A)
Schalldruckpegel unter Last		84 dB(A)
Beschleunigung:	hinterer Handgriff unter Last	4,6 m/s ²
(ermittelt nach EN 50144)	vorderer Handgriff unter Last	3,5 m/s ²

3. Schildererklärung



1. Maximale Schnittlänge: 400 mm
2. Kopf, Augen- und Gehörschutz tragen
3. Achtung! Betriebsanweisung lesen und Warn- und Sicherheitshinweise befolgen
4. Bei beschädigtem Kabel Netzstecker ziehen!
5. Vor Nässe schützen

D**4. Sicherheitshinweise**

Bei Gebrauch der Maschine sind die Sicherheitshinweise zu beachten. Bitte beachten Sie zu Ihrer Sicherheit und der Sicherheit anderer diese Hinweise, bevor Sie die Maschine benutzen. Bewahren Sie die Hinweise für späteren Gebrauch sicher auf. Benutzen Sie die Elektro-Kettensäge ausschließlich zum Sägen von Holz (hölzerne Teile). Alle anderen Anwendungsarten geschehen auf eigene Gefahr und sind möglicherweise gefährlich. Der Hersteller haftet nicht für Schäden, die durch den bestimmungswidrigen Gebrauch oder falsche Bedienung verursacht werden.

**Sicherheitshinweise und Unfallschutz**

Bitte lesen Sie die gesamte Bedienungsanleitung aufmerksam vor der ersten

Inbetriebnahme, um eine falsche Handhabung der Kettensäge zu vermeiden. Alle Hinweise zur Handhabung der Kettensäge dienen stets auch Ihrer persönlichen Sicherheit! Lassen Sie sich von einem Fachmann praktisch einweisen!

- Vor dem Lösen der Kettenbremse Gerät ausschalten.
- Zur Vermeidung von Gehörschäden Schallschutz tragen; von Vorteil sind Helme mit Gesichtsschutz.
- Beim Arbeiten auf sicheren Stand achten.
- Vor dem Ablegen die Maschine ausschalten.
- Vor **allen** Arbeiten an der Maschine den Stecker aus der Steckdose herausziehen.
- Stecker nur bei ausgeschalteter Maschine in die Steckdose einstecken.
- Die Kettensäge darf nur von einer Person bedient werden. Weiteren Personen ist der Aufenthalt im Schwenkbereich der Kettensäge verboten. Achten Sie besonders auf Kinder und Haustiere.
- Die Säge muss beim Anlaufen freistehen.
- Kettensäge bei der Arbeit mit beiden Händen festhalten!
- Kinder und Jugendliche dürfen die Kettensäge nicht bedienen. Von diesem Verbot ausgenommen sind Jugendliche über 16 Jahren unter Aufsicht zur Ausbildung. Säge nur an Personen weitergeben (ausleihen), die mit diesem Typ und der Handhabung grundsätzlich vertraut sind. Auf jeden Fall Bedienungsanleitung mitgeben!
- Arbeiten mit der Kettensäge darf nur, wer ausge-

ruht und gesund, also in guter körperlicher Verfassung ist. Wenn Sie von der Arbeit ermüdet sind, rechtzeitig Arbeitspause einlegen. Nach Genuss von Alkohol darf nicht mit der Kettensäge gearbeitet werden.

- Wird die Maschine zeitweise nicht benutzt, ist sie so abzustellen, dass niemand gefährdet werden kann.
- Bei jedem Schnitt Krallenanschlag fest ansetzen, erst dann mit dem Sägen beginnen.
- Netzkabel ist grundsätzlich hinter der Bedienungsperson zu führen.
- Kabel immer nach hinten von der Maschine weg führen.
- Nur Original-Zubehör verwenden.
- **Geräte, die im Freien verwendet werden, müssen über Fehlerstromschutzschalter angeschlossen werden.**
- Verlängerungskabel im Freien: Verwenden Sie im Freien nur dafür zugelassene und entsprechend gekennzeichnete Verlängerungskabel
- Beim Sägen von Schnittholz und dünnem Gehölz sichere Auflage verwenden (Sägebock, Abb.4). Das Holz darf nicht gestapelt werden und es darf von keiner weiteren Person und nicht mit dem Fuß festgehalten werden.
- Rundhölzer sind zu sichern.
- Beim Arbeiten auf schrägem Untergrund stets zum Hang hin stehen.
- Sägevorrichtung nur mit laufender Sägekette aus dem Holz ziehen.
- Werden mehrere Schnitte durchgeführt, ist die Elektrosäge zwischen den Schnitten auszuschalten.
- Vorsicht beim Schneiden von gesplittertem Holz. Es können abgesägte Holzstücke mitgerissen werden (Verletzungsgefahr!).
- Elektrokettensäge nicht zum Abhebeln und Wegschaufeln beim Entfernen von Holzstücken und sonstigen Gegenständen verwenden.
- Entastungsarbeiten dürfen nur von geschulten Personen durchgeführt werden! Verletzungsgefahr!
- Auf unter Spannung stehende Äste ist unbedingt zu achten. Freihängende Äste nicht von unten durchtrennen.
- Nicht auf dem Stamm stehend Entastungsarbeiten durchführen.
- Die Elektrosäge darf nicht für Forstarbeiten - also für das Fällen und Entasten im Wald - verwendet werden. Die notwendige Beweglichkeit und Sicherheit des Sägenführers ist hier durch die Kabelverbindung nicht gewährleistet!
- Beim Fällen nur seitwärts vom fallenden Baum aufhalten.
- Beim Zurückgehen nach dem Fallschnitt ist auf

fallende Äste zu achten.

- Beim Arbeiten am Hang muss der Sägenführer oberhalb oder seitlich des zu bearbeitenden Stammes bzw. liegenden Baumes stehen.
- Wenn die Anschlussleitung beschädigt wird, muss sie vom Hersteller oder seinem Kundendienst-Vertreter ersetzt werden, um Gefährdungen zu vermeiden.

Um Rückschlag zu vermeiden, ist folgendes zu beachten:

- Nie mit der Schienenspitze zum Schnitt ansetzen! Schienenspitze immer beobachten.
- Nie mit der Schienenspitze sägen! Vorsicht beim Fortsetzen bereits begonnener Schnitte.
- Mit laufender Sägekette den Schnitt beginnen!
- Sägekette stets korrekt schärfen.
- Nie mehr Äste auf einmal durchsägen! Beim Entasten darauf achten, dass kein anderer Ast berührt wird.
- Beim Ablängen auf dicht daneben liegende Stämme achten. Wenn möglich Sägebock verwenden.

5. Transport der Kettensäge

Beim Transport der Kettensäge ist der Netzstecker herauszuziehen und der Kettenschutz über Schiene und Kette zu schieben. Werden mit der Kettensäge mehrere Schnitte durchgeführt, muss die Säge **zwischen den Schnitten ausgeschaltet** werden.

6. Vor der Inbetriebnahme

Die Spannung der Stromquelle muss mit den Angaben auf dem Typenschild der Maschine übereinstimmen. Vor jedem Arbeitsbeginn die Kettensäge auf einwandfreie Funktion und vorschriftsmäßigen betriebssicheren Zustand prüfen. Vor Arbeitsbeginn Funktion der Kettenschmierung und Ölstand kontrollieren (siehe Bild 9). Befindet sich das Öl ca. 5mm vor dem unteren Rand (auf Bild mit "Min" gekennzeichnet) muss Öl eingefüllt werden. Oberhalb dieser Marke arbeiten Sie im sicheren Bereich. Kettensäge einschalten und über hellen Grund halten. Vorsicht, die Kettensäge darf den Boden nicht berühren; deshalb einen Sicherheitsabstand von ca. 20 cm einhalten. Zeigt sich nun eine zunehmende Ölspur, arbeitet die Kettenschmierung einwandfrei. Zeigt sich **keine Ölspur**, eventuell Ölausflusskanal (4), obere Kettenspannbohrung (14) und Ölkanal reinigen oder Kundendienst aufsuchen. (Lesen Sie hierzu unbedingt auch Absatz „Kettenöl einfüllen und Kettenschmierung“). Kettenspannung überprüfen und gegebenenfalls nachspannen (siehe Abschnitt „Spannen der Sägekette“). Funktion der Kettenbremse kontrollieren (siehe auch Abschnitt

„Lösen der Kettenbremse“).

7. Montage von Führungsschiene und Sägekette

Netzstecker darf nicht eingesteckt sein. - Beachten! Der vordere Handschutz (2) muss immer in oberster (senkrechter) Position stehen.

Führungsschiene und Sägekette werden unmontiert mitgeliefert. Zur Montage zunächst die Mutter (16) abschrauben und Bremsgehäuseabdeckung (15) abnehmen. Der Kettenspanbolzen (13) muss sich mittig der Führung (5) befinden. Schrauben Sie gegebenenfalls den Kettenspanbolzen mit Kettenspannschraube (6) nach. Zum Schutz vor Verletzungen durch die scharfen Schneidkanten sind zur Montage sowie zum Spannen und abschließenden Prüfen Handschuhe zu tragen. **Bevor Sie nun die Führungsschiene mit der Sägekette montieren, müssen Sie die Schnittrichtung der Zähne beachten!** Die Laufrichtung ist an der Abdeckung (15) mit einem Pfeil gekennzeichnet. Zur Bestimmung der Schnittrichtung gegebenenfalls Sägekette umdrehen (7). Führungsschiene (8) mit der Spitze senkrecht nach oben halten und die Sägekette (7), beginnend an der Schienenspitze, auflegen. **Montieren Sie dann Führungsschiene mit Sägekette wie folgt:** Führungsschiene mit Sägekette auf Schwertführung (5) beziehungsweise Kettenspanbolzen (13) anlegen. Sägekette um das Kettenrad (12) legen, prüfen ob Kette richtig montiert ist (siehe Bild 1 / Pos. 7). Abdeckung (15) ansetzen und mit der Mutter (16) leicht anziehen.

Anschließend müssen Sie die Sägekette richtig spannen:

8. Spannen der Sägekette

Vor allen Arbeiten an der Maschine Netzstecker ziehen!

Schutzhandschuhe tragen!

Achten Sie darauf, daß die Sägekette (7) in der Führungsnut der Schiene (8) liegt! Kettenspannschraube (6) mit Kreuzschlitz-Schraubendreher nach rechts im Uhrzeigersinn drehen, bis Sägekette richtig gespannt ist. Danach muss die Führungsschiene während des Festziehens der Mutter (16) nach oben gedrückt werden. Nochmals Spannung der Kette überprüfen (siehe Abb. 10). Die Sägekette **nicht zu fest spannen**. Die Kette, sollte sich im kalten Betriebszustand in der Mitte der Führungsschiene etwa 3 mm anheben lassen. Mutter (16) gut anziehen. Bei Erwärmung dehnt sich die Sägekette aus und hängt durch. Es besteht die Gefahr, dass die Sägekette abspringt. Bei Bedarf nachspannen. Wird die Sägekette in heißem Zustand

D

nachgespannt, muss sie nach Beendigung der Sägearbeiten unbedingt entspannt werden. Bei Abkühlung würden sonst durch Zusammenziehen der Sägekette hohe Spannungen entstehen. Eine neue Sägekette benötigt eine Einlaufzeit von ca. 5 Minuten. Ausreichende Kettenschmierung ist dabei sehr wichtig! Nach dem Einlaufen Kettenspannung prüfen beziehungsweise nachspannen.

9. Kettenöl einfüllen

Öltankverschlusskappe (3) vor dem Öffnen reinigen, um Verschmutzungen im Tank zu verhindern. Den Inhalt des Öltanks **während der Sägearbeit** an der Ölstandsanzeige (21) kontrollieren. Öltankverschluss (3) gut verschließen und eventuell übergelaufenes Öl abputzen.

10. Kettenschmierung

Zum Schutz vor übermäßigem Verschleiß müssen Sägekette und Führungsschiene während des Betriebs gleichmäßig geschmiert werden. Die Schmierung erfolgt automatisch. **Niemals ohne Kettenschmierung arbeiten.** Bei trocken laufender Kette wird die gesamte Schneidgarnitur innerhalb kurzer Zeit stark beschädigt. Deshalb vor **jedem** Arbeitsbeginn Kettenschmierung und Ölstand kontrollieren (**Abb. 9**).

Die Säge nie in Betrieb nehmen, wenn sich der Ölstand unter der Minimum-Marke befindet. (**Bild 9**)

- Minimum - Wenn Ölstand nur noch ca. 5 mm am unteren Rand der Ölstandsanzeige (21) sichtbar, muss Öl nachgefüllt werden.
- Maximum - Öl auffüllen, bis Schauglas gefüllt ist.

11. Prüfen der Öl-Automatic

Vor Arbeitsbeginn Funktion der Kettenschmierung und Ölstand kontrollieren. Kettensäge einschalten und über einen hellen Grund halten. Vorsicht, die Kettensäge darf den Boden nicht berühren; deshalb einen Sicherheitsabstand von ca. 20 cm einhalten. Zeigt sich nun eine zunehmende Ölspur, arbeitet die Kettenschmierung einwandfrei. Zeigt sich **keine Ölspur**, eventuell Ölausflusskanal (4), **obere** Kettenspannbohrung (14) und Ölkanal reinigen oder Kundendienst aufsuchen. (**Abb. 3**)

12. Kettenschmieröl

Die Lebensdauer von Sägeketten und Führungsschienen hängt in hohem Maße von der Qualität des verwendeten Schmieröls ab.

Die Verwendung von Altöl ist nicht erlaubt!

Verwenden Sie nur umweltfreundliches Kettenschmieröl. Kettenschmieröl nur in vorschrifts-

mäßigen Behältern lagern.

13. Führungsschiene

An der Umlenkung sowie an der Unterseite ist die Führungsschiene (8) besonders großer Verschleißbeanspruchung ausgesetzt. Um einseitige Abnutzung zu vermeiden, Führungsschiene (8) nach jedem Kettenschärfen wenden.

14. Kettenrad

Die Beanspruchung des Kettenrades (12) ist besonders groß. Zeigt es an den Zähnen starke Einlaufspuren, ist es unbedingt zu erneuern. Ein eingelaufenes Kettenrad vermindert die Lebensdauer der Sägekette. Kettenrad beim Fachhandel oder Kundendienst austauschen lassen.

15. Kettenschutz

Der Kettenschutz (20) muss sofort nach Arbeitsende beziehungsweise beim Transport über Kette und Schwert gesteckt werden.

16. Kettenbremse

Bei einem Sägenrückschlag erfolgt über den vorderen Handschutz (2) die Auslösung der Kettenbremse. Der vordere Handschutz (2) wird durch den Handrücken nach vorne gedrückt. Dadurch wird die Kettenbremse die Kettensäge, beziehungsweise der Motor innerhalb von 0,10 sec. zum Stillstand gebracht.

17. Lösen der Kettenbremse

Um Ihre Säge wieder betriebsbereit zu machen, muss die Blockierung der Sägekette wieder gelöst werden. Zuerst Gerät ausschalten. Dann vorderen Handschutz (2) in seine senkrechte Ausgangsposition zurückklappen, bis er fest einrastet. Damit ist die Kettenbremse wieder voll funktionsfähig.

18. Sägeketten schärfen

Ihre Sägekette wird beim Fachhandel schnell und korrekt nachgeschliffen. Sie erhalten beim Fachhandel auch Kettenschärfleinrichtungen, (Feilgeräte), womit Sie Ihre Sägekette selbst schärfen können. Beachten Sie bitte die entsprechende Bedienungsanleitung.

Pflegen Sie Ihr Werkzeug mit Sorgfalt.

Halten Sie Ihre Werkzeuge scharf und sauber, um gut und sicher arbeiten zu können. Befolgen Sie die Wartungsvorschriften und die Hinweise für Werkzeugwechsel.

19. Inbetriebnahme



Beim Arbeiten grundsätzlich Schutzbrille, Gehörschutz, Schutzhandschuhe und feste Arbeitskleidung tragen!

Arbeiten auf einer Leiter, im Baum oder ähnlich un-stabilen Standorten ist verboten. Nicht über Schul-terhöhe und auch nicht mit einer Hand sägen.

Säge nur mit zugelassenem Verlängerungskabel mit vorgeschriebenen Isolationsstärken und Kupplungen für Außenbetrieb (zugelassene Gummileitung), pas-send zum Gerätestecker, verwenden. Zum Einschalten umfasst die linke Hand den vorderen Handgriff (1), die rechte Hand umfaßt den hinteren Handgriff (10). **Einschalten:** Einschaltsperr (19) zusammen mit Ein/Aus-Schalter (18) drücken.

Funktion der Kettenbremse überprüfen.



Wenn Kettensäge nicht läuft, muss Kettenbremse mittels vorderer Handschutz (2) gelöst werden. Lesen Sie hierzu unbedingt Abschnitt „Kettenbremse“ und „Lösen der Kettenbremse“.

Nach dem Einschalten läuft die Kettensäge sofort mit größter Geschwindigkeit.

Ausschalten: Ein-Aus-Schalter (18) loslassen. Legen Sie die Kettensäge erst ab, wenn die Kette stillsteht!

Nach jedem Arbeiten mit der Kettensäge sollten Sie: Sägekette und Führungsschiene säubern.

Kettenschutz anbringen.

Geräteschutz



Gerät darf nicht bei Regen oder im Feuchten benutzt werden.



Bei Beschädigung des Verlängerungskabels sofort Netzstecker her ausziehen. Ein beschädigtes Kabel darf nicht mehr verwendet werden.

Kontrollieren Sie Ihr Gerät auf Beschädigungen.
- Vor Gebrauch des Werkzeugs die Schutz-einrichtungen oder eventuelle leicht beschädigte Teile sorgfältig auf ihre einwandfreie und bestimmungs-gemäße Funktion überprüfen. Überprüfen Sie, ob die

Funktion der beweglichen Teile in Ordnung ist. Alle Teile müssen richtig montiert sein und alle Bedingungen erfüllen, um den einwandfreien Betrieb des Gerätes zu gewährleisten. Beschädigte Schutzvorrichtungen und Teile sollen sofort sach-gemäß durch eine Kundendienstwerkstatt oder durch die ISC-GmbH repariert oder ausgewechselt werden, soweit nichts anderes in der Betriebsanlei-tung angegeben ist.

Arbeitshinweis

Sägenrückschlag

- Bei Ablängschnitten muss der Krallenanschlag an das zu schneidende Holz angesetzt werden (siehe Abb. 4).
- Vor jedem Ablängschnitt Krallenanschlag fest ansetzen, erst dann mit laufender Sägekette in das Holz sägen. Die Säge wird dabei am hinteren Griff hochgezogen und am vorderen Handgriff geführt. Der Krallenanschlag dient als Drehpunkt. Das Nachsetzen erfolgt mit leichtem Druck auf den vorderen Handgriff. Die Säge dabei etwas zurückziehen. Krallenanschlag tiefer ansetzen und erneut den hinteren Griff hochzie-hen (siehe Abb. 5).
- Stech- und Längsschnitte dürfen nur von speziell geschulten Personen durchgeführt werden (erhöhte Gefahr eines Rückschlages; siehe Abb. 6).
- Längsschnitte in einem möglichst flachen Winkel anzusetzen. Hier ist besonders vorsichtig vorzu-gehen, da der Krallenanschlag nicht verwendet werden kann.
- Die Elektrokettensäge kann beim Schneiden mit der Schienenoberseite in Richtung Bediener gestoßen werden, wenn die Sägekette ein-klemmt. Deshalb sollte nach Möglichkeit mit der Schienenunterseite gesägt werden, da die Säge vom Körper weg in Richtung Holz gezogen wird (siehe Abb. 7 und 8).
- Beim Entasten sollte die Elektrokettensäge mög-lichst am Stamm abgestützt werden. Hierbei darf nicht mit der Schienenspitze gesägt werden (Rückschlaggefahr; siehe Abb. 6).
- Auf heranrollende Baumstämme achten. Rückschlag!
- Ein Rückschlag der Kettensäge kann entstehen, wenn die Schienenspitze (insbesondere das obere Viertel) unbeabsichtigt Holz oder andere feste Gegenstände berührt. Die Elektro-säge wird dabei unkontrolliert, mit hoher Energie, in Richtung des Sägenführers geschleudert (Verletzungsgefahr!!)

D**Abb. 6**

Sie vermeiden Sägeunfälle, wenn Sie nicht mit der Schienenspitze sägen; die Säge kann blitzartig hochschlagen. Beim Arbeiten mit der Säge vollständige Schutzausrüstung tragen.



Sichern Sie Ihr Werkstück. Benützen Sie Spannvorrichtungen, um das Werkstück festzuhalten. Dies ermöglicht eine sichere Bedienung der Maschine mit beiden Händen.

Rückschlag verursacht ein unkontrollierbares Verhalten der Säge. Dadurch besteht die Gefahr einer schweren Verletzung. **Nicht mit loser Kettenspannung und stumpfer Kette sägen.** Eine unsachgemäß geschärfte Kette erhöht die Rückschlaggefahr. Niemals oberhalb der Schulter sägen.

20. Anwendungstips**Holz zersägen**

(siehe Abb. 4 und 5)

Beachten Sie alle Sicherheitsvorschriften und gehen Sie beim Zersägen von Holz so vor:

Holz sicher auflegen. Kurze Holzklötze vor dem Sägen durch Festspannen sichern. Nur Holz oder hölzerne Gegenstände sägen. Beim Sägen darauf achten, dass keine Steine, Nägel usw. berührt werden. Diese können weggeschleudert werden und die Sägekette beschädigen. Vermeiden Sie Kontakt der laufenden Säge mit Drahtzäunen oder dem Erdboden. Beim Entasten ist die Maschine möglichst abzustützen. Hierbei darf nicht mit der Schienenspitze gesägt werden. Auf Hindernisse wie Baumstümpfe, Wurzeln, Gräben und Hügeln achten, Stolpergefahr!

Beachten Sie:

Kettensäge muss unmittelbar vor der Berührung des Holzes laufen!

Einschalten: Einschaltsperr (19) und Ein-Aus-Schalter (18) drücken. Unterste Kralle (17) ans Holz ansetzen. Kettensäge am hinteren Handgriff (10) hochziehen und in das Holz einsägen. Kettensäge etwas zurücksetzen und Kralle (17) tiefer ansetzen. Vorsicht beim Schneiden von gesplittetem Holz. Es können Holzstücke mitgerissen werden.

Ausschalten: Ein-Aus-Schalter loslassen.

Netzstecker herausziehen.



Kettensäge nur mit laufender Sägekette aus dem Holz ziehen. Wer ohne Anschlag sägt, kann nach vorne gerissen werden.

Holz in Spannung

Abb. 10.1: Stamm auf der Oberseite in Spannung
Gefahr: Baum schlägt hoch!

Abb. 10.2: Stamm auf der Unterseite in Spannung
Gefahr: Baum schlägt nach unten!

Abb. 10.3: Starke Stämme und starke Spannung
Gefahr: Baum schlägt blitzartig mit gewaltiger Kraft aus!

Abb. 10.4: Stamm seitlich gespannt
Gefahr: Baum schlägt nach der Seite aus.

Bäume fällen**Beachten Sie alle Sicherheitsvorschriften und gehen Sie beim Baumfällen so vor:**

Mit der Kettensäge dürfen Sie nur Bäume fällen, deren Durchmesser kleiner als die Länge der Führungsschiene ist! **Niemals versuchen**, die eingeklemmte Säge mit laufendem Motor freizubekommen. Eingeklemmte Sägekette mittels Holzkeil befreien!

**Beachten Sie:**

Gefahrenbereich: fallende Bäume können andere Bäume mitreißen. Deshalb wird als Gefahrenbereich (Fällbereich) die doppelte Baumlänge angenommen. (Abb. 11)

**Achtung:**

Vor dem Schneiden muss ein Fluchtbereich (A) geplant und freigelegt werden. Der Fluchtbereich sollte nach hinten zur Rückseite der erwarteten Fällrichtung (B) verlaufen (Abb. 13).

**Achtung:**

Prüfen Sie vor Ausführung des endgültigen Schnittes, ob Zuschauer, Tiere oder Hindernisse im Fällbereich vorhanden sind.

Das Fällen von Bäumen ist gefährlich und muss gelernt sein. Wenn Sie Anfänger oder ungeübt sind, lassen Sie die Finger vom Fällen! Besuchen Sie vorher einen Lehrgang.

(Abb. 12)

Fällrichtung:

- Zuerst Fällrichtung unter Berücksichtigung von Kronenschwerpunkt und Windrichtung im Voraus berechnen. Kettensäge muss unmittelbar vor der Berührung des Holzes laufen. Kettensäge einschalten. In Fällrichtung des Baumes eine Einkerbung sägen. Auf der gegenüberliegenden Seite der Einkerbung einen waagerechten Schnitt (Fällschnitt) einsägen.
- Fallkerb anlegen: Er gibt dem Baum Richtung und Führung.
- Fällrichtung überprüfen: Wenn Sie den Fallkerb korrigieren müssen, stets auf ganzer Breite nachschneiden.
- „Achtung, Baum fällt“ rufen.
- Erst jetzt Fällschnitt führen: Er wird höher als die Fallkerbsohle angelegt. Rechtzeitig Keile setzen.
- Bruchleiste belassen: Sie wirkt wie ein Scharnier. Wenn Sie die Bruchleiste durchtrennen, fällt der Baum unkontrolliert.
- Baum umkeilen, nicht umsägen.
- Wenn der Baum fällt, zurücktreten. Kronenraum beobachten, Ausschwingen der Kronen abwarten. Nicht unter hängengebliebenen Ästen weiterarbeiten.

Fällen Sie nicht:

- wenn Sie Einzelheiten im Fallbereich nicht mehr erkennen können, z. B. bei Nebel, Regen, Schneetreiben oder Dämmerung.
- wenn sich die Fällrichtung wegen Wind oder Windböen nicht mehr sicher einhalten lässt. Fällarbeiten an Steilhängen, bei Glatteis, gefrorenem oder gereiftem Boden sind nur dann zu verantworten, wenn Sie wirklich sicher stehen können.

Ausschalten: Netzstecker herausziehen.

Zum Fällen müssen Sie anschließend einen Keil in den waagerechten Schnitt eintreiben. Beim Zurückgehen nach dem Fällschnitt ist auf fallende Äste zu achten.

Zubehör:

Verwenden Sie ausschließlich Original-Ersatzteile
 Führungsschiene 45.003.31
 Sägekette 45.003.11

Wartung und Reinigung

Vor allen Arbeiten an der Maschine Stecker aus der Steckdose ziehen!

Lüftungsschlitze frei- und sauberhalten. An der Kettensäge dürfen nur Wartungsarbeiten ausgeführt werden, die in der Bedienungsanleitung beschrieben sind. Weitergehende Arbeiten sind vom Kundendienst vorzunehmen. Es dürfen keine Änderungen an der Elektrosäge vorgenommen werden. Sie können dadurch Ihre Sicherheit gefährden. Sollte die Maschine trotz sorgfältiger Herstell- und Prüfverfahren einmal ausfallen, ist die Reparatur von einer autorisierten Kundendienst-Werkstätte ausführen zu lassen. Bei Rückfragen und Ersatzteilbestellungen bitte die Typenbezeichnung sowie die 9-stellige Bestellnummer und die Ident-Nr. angeben.

Aufbewahrung

Bewahren Sie Ihre Kettensäge sicher auf
 Unbenutzte Werkzeuge sollten gesäubert auf ebener Fläche, in einem trockenen Raum, für Kinder nicht erreichbar, aufbewahrt werden.

D**Beseitigung von Störungen**

Störung	Ursache	Behebung
Motor läuft nicht	kein Strom Kettenbremse	Steckdose, Kabel, Leitung, Stecker prüfen. Kabelschaden: durch Kundendienst reparieren lassen. Es ist verboten Kabel mit Isolierband zu flicken. Beschädigte Schalter müssen bei der Kundendienstwerkstätte ausgetauscht werden. siehe Punkt 16 und 17 „Kettenbremse“ und „Lösen der Kettenbremse“
Kette läuft nicht	Kettenbremse	Kettenbremse überprüfen, eventuell lösen.
Schlechte Schneidleistung	Kette stumpf Kette falsch montiert Kettenspannung	Kette schärfen Richtigkeit der Kettenmontage prüfen Kettenspannung überprüfen
Säge läuft schwer Kette springt vom Schwert	Kettenspannung	Kettenspannung überprüfen
Kette wird heiss (trocken)	Kettenschmierung	Ölstand überprüfen Kettenschmierung überprüfen.


Kein Werkzeug benutzen, bei dem sich der Schalter nicht Ein/Ausschalten lässt.

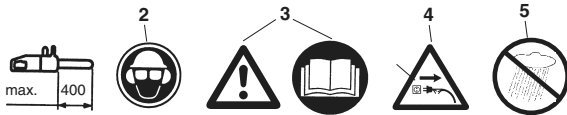
Bei allen anderen Fehlfunktionen setzen Sie sich bitte mit einer autorisierten Kundendienstwerkstatt, unserem Zentralservice oder Ihrem Händler in Verbindung.

1. List of parts

1	Front grip	13	Chain tensioning bolt
2	Front finger guard	14	Chain tensioning borehole
3	Oil tank cap	15	Hood
4	Oil outlet	16	Hexagonal screw
5	Sword guide	17	Claw stop
6	Chain tensioning screw	18	ON/OFF switch
7	Saw chain	19	Safety lock-off
8	Chain bar	20	Chain guard
9	Mains cable	21	Oil gauge
10	Rear grip	22	Sea
11	Rear finger guard		
12	Chain wheel		

2. Technical data

Power supply	230 V ~ 50 Hz
Power rating:	1800 W
Cutting length, max.:	40 cm
Cutting speed at rated rpm:	9 m/s
Oil tank capacity:	200 ml
Weight without sword + chain:	3.9 kg
Chain brake:	0.1 s
Protection class:	II / 
Guaranteed sound power level under load:	106 dB(A)
Sound pressure level under load:	84 dB(A)
Acceleration	Rear grip under load: 4,6 m/s ²
(calculated acc. to EN 50144) Front grip under load	3,5 m/s ²

3. Explanation of the signs

1. Maximum cutting length: max. 400 m
2. Wear protective headgear, goggles and ear muffs
3. Caution! Read the operating instructions and follow the warnings and safety instructions
4. If the cable is damaged, unplug the machine immediately!
5. Protect from the damp

GB

4. Safety instructions



The safety instructions must be observed when using the machine. For your own safety and the safety of others, please read this information carefully before using the machine and keep it in a safe place for reference. Use the chainsaw only to saw wood or objects made of wood. Any other types of use are at your own risk and could well be dangerous. The manufacturer cannot be held liable for damage caused by improper or incorrect usage.



Safety instructions and accident prevention

To prevent the incorrect handling of the chainsaw, please read the operating instructions in their entirety before using the machine for the first time. All the information on the handling of the chainsaw is relevant to your personal safety. Ask a professional to show you how to use the machine!

- Switch the machine off before releasing the chain brake.
- To prevent damage to your hearing, wear ear muffs; helmets with a visor are particularly advantageous.
- Make sure you have a firm footing when working with the chainsaw.
- Always switch off the machine before putting it down.
- Always pull the plug out of the power socket before doing **any** work on the machine.
- Only plug in when the machine is switched off.
- The chainsaw must be used only by one person at a time. All other persons must stay clear of the chainsaw's area of swing. Children and pets in particular must be kept well away at all times.
- The saw must not be touching anything when it starts up.
- Hold the chainsaw firmly in both hands when working with it!
- The chainsaw must not be operated by children and young people. The only exception to this rule are young persons of 16 years and over who can use the chainsaw under supervision as part of their training. Lend the saw only to those persons who are familiar with this type of machine and know how to handle it. Always pass on the operating instructions along with the chainsaw!
- The chainsaw may be operated only by persons who are rested and in good health, i.e. in good physical condition. If you start to tire, have a break in good time. The chainsaw may not be used after the consumption of alcohol.
- If the machine is not going to be used for a while it must be set aside in such a way that no other person is endangered.
- Before making a cut, always set the claw stop before you start to saw.
- The power cable must always be behind the saw operator.
- The power cable must always lead away from the rear of the machine.
- Use only original accessories.
- **Machines used outdoors must be connected up to an earth-leakage circuit-breaker.**
- When using an extension cable outdoors: Check that it is approved for outdoor use and is marked accordingly
- Use a strong support when sawing converted timber and thin branches (sawing trestle, Fig. 4). Do not stack the timber and do not have it held by a second person or with your foot.
- Logs must be secured in position.
- On sloping ground, always work facing upwards.
- Pull the saw out of the wood only when the saw chain is running.
- If you are performing several cuts, switch off the chainsaw in between cuts.
- Pay extra attention when cutting splintered wood. Sawed off pieces of wood may be catapulted in any direction (risk of injury!).
- Do not use the chainsaw to remove or sweep away small pieces of wood or similar objects.
- Leave branch lopping work to trained personnel! Risk of injury!
- Pay special attention to branches under tension. Do not cut through freely suspended branches from underneath.
- Never stand on the trunk when lopping off branches.
- The chainsaw may not be used for forest work, i.e. for felling and lopping off branches in the forest. Because of the cable connection the saw operator does not have the necessary mobility and his safety is not guaranteed!
- Always stand to the side of the tree being felled.
- When retreating after making the back cut, watch out for falling branches.
- On slopes the saw operator should stand to the upper or left or right side the trunk or lying tree, never by its bottom.
- To prevent injury, damaged power cables may only be replaced by the manufacturer or the customer service center.

In order to prevent kick-back, please follow these safety instructions:

- Never start cutting with the tip of the chain bar! Always keep a close eye on the tip of the chain bar!
- Never cut with the tip of the chain bar! Be careful, when continuing cuts you are already working on!
- Always start cuts with the chainsaw already running!
- Make sure that the saw chain is always properly sharpened.
- Never cut through more than one branch at a time! When lopping off branches, be careful not to touch any other branches.
- When cross-cutting, pay attention to trunks standing very close to each other. If possible use a sawing trestle.

5. Transporting the chainsaw

Before transporting the chainsaw, always remove the plug from the power socket and slide the chain guard over the rail and chain. If several cuts are to be performed with the chainsaw, the saw must be switched off between cuts.

6. Before starting up

The voltage and current supply must comply with the ratings on the type plate. Before commencing work, always check that the chainsaw works properly and is safe to operate. Check also that the chain lubrication and the oil gauge are in good working order (see Fig. 9). When the oil level is approx. 5 mm from the bottom mark (marked with „Min“ in the illustration), you must top up with oil. When the oil level is above this mark you can work without worry.

Switch on the chainsaw and hold it above light-colored ground. Be careful not to allow the chainsaw to touch the ground. For safety reasons it is best to keep a clearance of at least 20 cm. If you now see growing traces of oil, the chain lubrication system is working correctly. If there are no traces of oil at all, try cleaning the oil outlet (4), the upper chain tensioning borehole and the oil duct, or contact your Customer Service. (Be sure to read the section „Filling in chain oil and chain lubrication“ on this point). Check the chain tension and retension if necessary (see the section „Tensioning the saw chain“ on this point). Make sure the chain brake is working properly (see also the section „Releasing the chain brake“).

7. Assembling the chain bar and saw chain

The machine must be unplugged.

- Important: The front finger guard (2) must always be in the top (vertical) position.

The chain bar and saw chain are delivered separately. To assemble, first unscrew the nut (16) and remove the brake housing hood (15). The chain tensioning bolt (13) must be in the center of the guide (5). If necessary, tighten the chain tensioning bolt with the chain tensioning screw (6). To prevent injury on the sharp cutting edges, always wear gloves when assembling, tensioning and checking the chain. Before assembling the chain bar with the saw chain, check the cutting direction of the teeth! The running direction is marked with an arrow on the hood (15). To determine the direction of cut, it may be necessary to turn over the saw chain (7). Hold the chain bar (8) vertically with the tip pointing upwards and put on the saw chain (7), beginning at the tip of the bar. Then assemble the chain bar with the saw chain as follows: Place the chain bar with the saw chain on the sword guide (5) and chain tensioning bolt (13). Place the saw chain round the chain wheel (12) and make sure it is correctly mounted (see Figure 1/Item 7). Place the hood (15) on top and tighten gently with the nut (16).

Now the saw chain has to be correctly tensioned:

8. Tensioning the saw chain

Always pull the power plug before doing any work on the machine!

Wear safety gloves!

Make sure the saw chain (7) is inside the guide groove of the chain bar (8)!

Using a Phillips screwdriver, turn the chain tensioning screw (6) clockwise until the saw chain is correctly tensioned. While the bolt (16) is being tightened, the chain bar must then be pushed upwards. Check the chain tension again (see Fig. 10). Do **not tension** the chain **too tightly**. With the chain bar cold, you should be able to lift it by approx. 3 mm at the center of the guide rail. Tighten the nut (16) securely. When warm, the saw chain will expand and sag. This means that it may fall off during operation. Re-tension if necessary. If the saw chain is re-tensioned when hot, it must be loosened again when the sawing work has been completed.

When warm, the saw chain will expand and slacken and there is a danger of it jumping off the rail altogether. Retension if necessary. If the saw chain is retensioned when hot, it must be loosened again

GB

when the sawing work has been completed. Otherwise, the contraction which takes place as the chain cools would result in excessively high tension. A new saw chain requires a running-in period of approx. 5 minutes. Chain lubrication is very important at this stage. After running in, check chain tension and retension if necessary.

9. Filling in chain oil

To prevent dirt getting inside the tank, clean the oil tank cap (3) before opening. Check the contents of the oil tank during sawing work by checking the oil gauge (21). Close the oil tank cap (3) tightly and wipe away any spills.

10. Chain lubrication

To prevent excessive wear, the saw chain and chain bar must be evenly lubricated during operation. Lubrication is automatic. Never work without chain lubrication. If the chain runs dry, the entire cutting apparatus will quickly become severely damaged. It is therefore important to check both chain lubrication and the oil gauge before every use (Fig. 9). Never use the saw when the oil level is below the „Minimum“ mark (Fig. 9).

- Minimum - When only approx. 5 mm of oil is visible at the lower rim of the oil gauge (21), you must top up with oil.
- Maximum - Top up with oil until the window is full.

11. Checking the automatic lubrication

Before commencing work, check the automatic chain lubrication and oil gauge. Switch on the chainsaw and hold it above light-colored ground. Be careful not to allow the chainsaw to touch the ground. For safety reasons it is best to keep a clearance of at least 20 cm. If you now see growing traces of oil, the chain lubrication system is working correctly. If there are no traces of oil at all, try cleaning the oil outlet (4), the upper chain tensioning borehole (14) and the oil duct, or contact your Customer Service (Fig. 3).

12. Chain lubricants

The service life of saw chains and chain bars depends to a large extent on the quality of the lubricant used. Old oil must not be used! Use only environment-friendly chain lubricant. Store chain lubri-

cant only in containers which comply with the regulations.

13. Chain bar

The chain bar (8) is subjected to especially severe wear and tear at the nose and on the bottom. To avoid one-sided wear and tear, turn the chain bar over (8) every time you sharpen the chain.

14. Chain wheel

The chain wheel (12) is subjected to especially high wear and tear. If you notice deep wear marks on the teeth, the chain wheel must be replaced. A worn chain wheel curtails the service life of the saw chain. Have the chain wheel replaced by a specialist dealer or your Customer Service.

15. Chain guard

The chain guard (20) must be clipped onto the chain and sword as soon as the sawing work has been completed and whenever the machine has to be transported.

16. Chain brake

In the event of kick-back, the chain brake will be actuated via the front finger guard (2). The front finger guard (2) is pushed forwards by the back of the hand and this causes the chain brake to stop the chainsaw, or rather the motor, within 0.10 s.

17. Releasing the chain brake

To be able to use your chainsaw again, you must release the saw chain again. First switch off the machine. Then push the front finger guard (2) back into the vertical position until it locks in place. The chain brake is now fully functional again.

18. Sharpening the saw chain

You can have your saw chain sharpened fast and correctly by specialist dealers, from whom you can also obtain chain sharpening equipment to enable you to sharpen the chain yourself. Please follow the corresponding operating instructions.

Take care of your tools. Keep your tools sharp and clean to enable you to work well and safely.

Follow the maintenance regulations and the instructions for changing tools.

19. Starting up



Always wear safety goggles, ear muffs, protective gloves and heavy-duty work clothes!

Never use the chainsaw when standing on a ladder, in a tree or in any other instable places. Do not use above shoulder height and do not saw with one hand.

Use the saw only with approved extension cables which have the prescribed insulation and connections designed for outdoor use (approved rubber-sheathed cables) and which fit the machine plug. To switch on, hold the front grip (1) with your left hand, with your right hand holding the rear grip (10).

To switch on:

Simultaneously press the safety lock-off (19) and ON/OFF switch (18). Check to ensure the chain brake is working properly.



If the chainsaw does not run, the chain brake must be released at the front finger guard (2). Be sure to read the sections „Chain brake“ and „Releasing the chain brake“ on this point.

After switching on, the chainsaw will run immediately at high speed.

To switch off: Release the ON/OFF switch (18). Only put down the chain saw after the chain has stopped rotating!

After working with the chainsaw, you should always: Clean the saw chain and chain bar. Attach the chain guard.

Machine protection



Never use the machine in the rain or in damp conditions.



If the extension cable is damaged, pull the power plug immediately. Never work with a damaged cable.

Check the machine for damage. Before using your tool again, check the safety devices or any slightly damaged parts to ensure that they are in good working order. Make sure the moving parts are working correctly. All the parts must be correctly assembled and meet all the conditions required to ensure that the machine works correctly. Any damaged safety devices and parts must be properly repaired or replaced immediately by a Customer Service workshop or the company ISC-GmbH, unless there are instructions to the contrary in this operating manual.

Notes on working practice

Kick-back

- When cross-cutting always set the claw stop against the timber you want to saw (see Fig. 4).
- Always set the claw stop before cross-cutting. Only then switch on the machine and start sawing into the wood. Pull the machine upwards at the rear and lead the direction with the front grip. Use the claw stop as a fulcrum. To reposition for further cutting, exert slight pressure on the front grip. Pull the saw back slightly during this process. Position the claw stop further down the cut and pull up the rear grip once again (see Fig. 5).
- Plunge cuts and horizontal cuts may only be carried out by professionals (high risk of kick-back; see Fig. 6).
- For horizontal cuts, position the saw at the smallest possible angle. This requires extreme caution, as the claw stop cannot be applied in this case.
- If the chain gets stuck when sawing with the upper side it may be thrust toward the operator. For this reason you should saw wherever possible with the bottom side, as the chainsaw will then be thrust away from the body towards the wood (see Fig. 7 and 8).
- When lopping off branches, the chainsaw should be supported wherever possible against the trunk. Do not cut with the tip of the chain bar (risk of kick-back; see Fig. 6).
- Watch out for trunks rolling towards you. Kick-back!
- The chainsaw is likely to recoil if the tip of the chain bar (especially the top quarter) accidentally touches wood or any other solid objects. In this case the saw will move uncontrollably and will be hurled towards the operator at full power (risk of injury!).

GB**Fig. 6**

You can avoid accidents by not sawing with the tip of the chain bar as this may cause the saw to rear up suddenly. Always use the complete safety equipment and clothes when working with the saw.

Make sure your work piece is firmly secured.

Use clamps to stop the work piece from slipping. This also makes it easier to operate the machine with both hands.

Kick-back will result in an uncontrollable motion of the saw. This represents the danger of severe injuries. **Never saw with a slack or blunt chain.** A poorly sharpened chain increases the risk of kick-back. Never saw above shoulder height.

20. Tips on chainsaw use**Sawing up wood**
(See Fig. 4 and 5)

To saw up wood, please observe the safety regulations and proceed as follows: Make sure the wood to be sawed cannot slip. Clamp short pieces of wood in place before sawing. Saw only wood or wooden objects. When sawing, make sure that no stones or nails are touched as these could be thrown out and damage the saw chain. Avoid bringing the running saw into contact with wire fences or the ground. When lopping off branches, support the machine as far as possible and do not saw with the tip of the chain bar. Watch out for obstacles such as tree stumps, roots, ditches and hillocks as these could cause you to fall.

Remember:

The chainsaw must be running before it comes into contact with the wood!

To switch on: Press the safety lock-off (19) and ON/OFF switch (18). Place the lowest claw (17) on the wood. Raise the chainsaw by the rear grip (10) and saw into the wood. Move the chainsaw back a little and place the claw (17) further down. Be careful when sawing splintered wood as pieces of wood may be ripped off.

To switch off: Release the ON/OFF switch. Pull the plug out of the power socket.

Remove the chainsaw from the wood only with the saw chain still running. Anyone who saws without a stop can be pulled forward.

Wood under tension

Fig. 10.1: Top side of trunk under tension
Danger: Tree will rear up!

Fig. 10.2: Bottom side of trunk under tension

Danger: Tree will move downwards!

Fig. 10.3: Thick trunks and high tension

Danger: Tree will move suddenly and with immense force!

Fig. 10.4: Both sides of trunk under tension

Danger: Tree will move sideways!

Felling trees

To fell trees, observe all the safety regulations and proceed as follows:

The chainsaw may be used to fell only trees which are smaller in diameter than the length of the chain bar. Never try to extract a jammed saw with the motor still running. If the saw chain gets jammed, release it using a wooden wedge.

Remember:

Danger zone: Falling trees can bring down other trees with them. The danger zone is therefore twice the length of the tree being felled. (Fig. 11)

Important:

Prior to cutting you must plan and provide for an escape area (A). This escape area must be located behind the expected felling direction (B) (Fig. 13).

Important:

Before performing the final cut, make sure there are no spectators, animals or obstacles in the felling path.

Felling trees is dangerous and requires practice. If you are a beginner or inexperienced, do not try to teach yourself but seek professional training. (Fig. 12)

Felling direction:

- First estimate the direction of fall, taking into account the centre of gravity of the crown and the wind direction. The chainsaw must be run-

ning before it comes into contact with the wood. Switch on the chainsaw. Saw an undercut in the tree in the direction of fall and then make a horizontal cut (back cut) on the side opposite to the undercut.

- Make the undercut: This will give the tree direction and guidance.
- Check the direction of fall: If you have to correct the undercut, always recut over the entire width.
- Call out „Timber!“
- Only now make the back cut, which must be higher than the sole of the undercut. Insert wedges in good time.
- Leave the bridge in place as it will function as a hinge. If you cut through the bridge, the tree will fall randomly.
- Fell the tree by driving a wedge into the back cut, not by sawing through it.
- When the tree falls, step back and watch the crown. Wait for the crown to stop swinging. Do not continue working under branches which have got stuck.

Do not fell trees:

- if you can no longer distinguish details within the danger zone, e.g. owing to fog, rain, snow drifts or twilight,
- if the direction of fall cannot be reliably estimated owing to wind or gusts of wind. Felling work on sloping ground, black ice, frozen or dewy ground is safe only if you can get a firm foothold.

To switch off:

Pull the plug out of the power socket. To fell the tree, you must drive a wedge into the back cut. When retreating after making the back cut, watch out for falling branches.

Accessories:

Use only original spare parts:

Chain bar	45.003.31
Saw chain	45.003.11

Maintenance and cleaning

Always pull the plug out of the power socket before doing any work on the machine!

Keep the cooling vents on the motor housing clean and unobstructed at all times. Only the maintenance work described in these operating instructions may be carried out. Any other maintenance work must be carried out by our Customer Service. Do not modify the chainsaw in any way as this could jeopardize its safety. Should the machine fail despite our careful manufacturing and inspection procedures, have it repaired by an authorized Customer Service works-

hop. In the event of any inquiries and spare parts orders, always quote the type designation and the 9-digit order number.

Storage

Keep your chainsaw in a safe place. The unused machine should be stored clean, on a flat surface and in a dry place which is inaccessible to children.

GB**Troubleshooting**

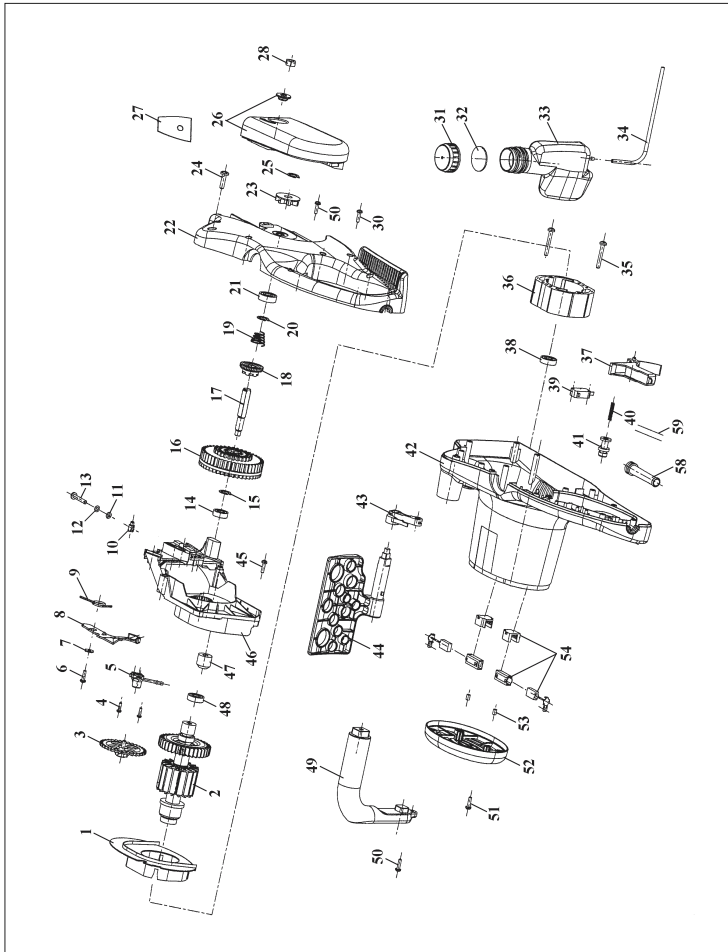
Fault	Cause	Remedy
Motor does not run	No electricity Chain brake	Check socket, cable and plug. Damaged cable: Have repaired by Customer Service. It is prohibited to patch the cable with insulating tape. Damaged switches have to be replaced by a Customer Service workshop. See section 16 and 17 „Chain brake“ and „Releasing the chain brake“.
Chain does not move	Chain brake	Check the chain brake, release if necessary.
Poor cutting performance	Blunt chain Chain wrongly fitted Chain tension	Sharpen the chain Check that the chain is fitted correctly Check the chain tension
Saw works only with difficulty Chain jumps off sword	Chain tension	Check the chain tension
Chain becomes hot	Chain lubrication	Check oil level Check chain lubrication

Never use tools with defective On/Off switches.

In the case of all other types of technical faults, please contact an authorized Customer Service workshop, our Central Service Department, or your local dealer.

PAT 1900/1

Art.-Nr.: 45.015.29, I.-Nr.: 01024



PAT 1900/1

Art.-Nr.: 45.015.29 I.-Nr.: 01024

Pos.	Beschreibung	Ersatzteilnr.
01	Luftleitteil	45.015.20.01
02	Rotor	45.015.20.02
03	Zahnrad für Ölpumpe	45.015.20.03
04	Blechschaube 2,9x9,5	50.500.62
05	Ölpumpe	45.015.20.04
06	Blechschaube	50.521.92
07	Scheibe 4,3	52.026.10
08	Bremsteil	45.015.20.05
09	Bremsfeder	45.015.20.06
10	Kettenspannbolzen	45.015.20.07
11	Scheibe 5,3	52.036.10
12	Federring 5mm	44.302.00.B3
13	Linsenschraube M5x30	50.333.60
14	Kugellager Nr. 608 2Z	56.900.03
15	Sicherungsring	45.015.20.08
16	Getriebezahnrad	45.015.20.09
17	Antriebsachse	45.015.20.10
18	Kupplungsrad	45.015.20.11
19	Druckfeder	45.015.20.12
20	Sicherungsring	45.015.20.13
21	Lager 6001-2Z	44.302.00.87
22	Antriebsgehäuse	45.015.20.14
23	Kettenantriebsrad	45.015.20.15
24	Schraube	45.015.20.16
25	Sicherungsring	45.015.20.17
26	Deckel mit Einsatz	45.015.20.18
27	Dichtung	45.015.10.01
28	Mutter M8	51.056.00
30	Blechschaube	50.521.92
31	Tankdeckel	45.015.20.19
32	Tankdeckeldichtung	45.015.20.20
33	Oiltank	45.015.20.21
34	Ölschlauch	45.015.20.22
35	Schraube	45.015.20.23
36	Stator	45.015.20.24
37	Schalterwippe	45.015.20.25
38	Kugellager Nr. 609 2Z	56.900.01
39	Schalter	45.015.20.26
40	Feder	45.015.20.27
41	Schaltteil	45.015.20.28
42	Motorgehäuse	45.015.20.29
43	Bremshobel	45.015.20.30
44	Handschutz	45.015.20.31
45	Blechschaube	50.521.92
46	Getriebegehäuse	45.015.20.32
47	Ritzel	45.015.20.33
48	Kugellager Nr. 609 2Z	56.900.01
49	Fällgriff	45.015.20.34
50	Schraube	45.015.20.35
51	Blechschaube	50.521.92
52	Motorabdeckung	45.015.20.36
53	Druckstück	45.015.20.37
54	Kohlebürste komplett	45.015.20.38
58	Knickschutzfülle	45.015.20.39
59	Netzleitung	45.002.00.01
o.B.	Schwertschutz	45.002.00.28
o.B.	Führungsschiene	45.003.31
o.B.	Sägekette	45.003.11



- D** EG Konformitätserklärung
- GB** EC Declaration of Conformity
- F** Déclaration de Conformité CE
- NL** EC Conformiteitsverklaring
- E** Declaracion CE de Conformidad
- P** Declaração de conformidade CE
- S** EC Konformitetsförklaring
- FR** EC Yhdenmukaisuusilmoitus
- N** EC Konfirmitetserklæring
- RUS** EC Заявление о соответствии
- HR** Dichiarazione di conformità CE
- RO** Declarație de conformitate CE
- AT** Uygunluk Deklarasyonu

- GR** EC Δήλωση περί της ανταπόκρισης
- I** Dichiarazione di conformità CE
- DK** EC Overensstemmelseerklæring
- CZ** EU prohlášení o konformitě
- H** EU Konformitetserklæring
- SL** EU Izjava o skladnosti
- PL** Oświadczenie o zgodności z normami Europejskiej Wspólnoty
- SK** Vyhásenie EU o konformite

Elektro-Kettensäge PAT 1900/1

Der Unterzeichnende erklärt in Namen der Firma die Übereinstimmung des Produktes.

The undersigned declares in the name of the company that the product is in compliance with the following guidelines and standards.

Le soussigné déclare au nom de l'entreprise la conformité du produit avec les directives et normes suivantes.

De ondertekenaar verklaart in naam van de firma dat het product overeenstemt met de volgende richtlijnen en normen.

El abajo firmante declara, en el nombre de la empresa, la conformidad del producto con las directrices y normas siguientes.

O signatário declara em nome da firma a conformidade do produto com as seguintes directivas e normas.

Underteknedn förklarar i firmans namn att produkten överensstämmer med följande direktiv och standarder.

Allekirjoittanut ilmoittaa liikkeen nimissä, että tuote vastaa seuraavia direktiivejä ja standardeja.

Undertegnede erklærer på vegne av firmaet at produktet samsvarer med følgende direktiver og normer.

Подписавшийся подтверждает от имени фирмы что настоящее изделие соответствует требованиям следующих нормативных документов.

Az aláíró kijelenti, a cég nevében a termék megegyezését a következő irányvonalakkal és normákkal.

Subsemnatul declară în numele firmei că produsul corespunde următoarelor directive și standarde.

Imzalayan kiji, firma adina urutun asagida anlian yonnetmeklere ve normlara uygun oldugunu beyan eder.

En ondžmati της εταιρείας δηλώνει ο υπογεγραμμένος την συμμόρφωση του προϊόντος προς τους ακόλουθους κανονισμούς και τα ακόλουθα πρότυπα.

Il sottoscritto dichiara a nome della ditta la conformità del prodotto con le direttive e le norme seguenti.

På firmaets vegne erklærer undertegnede, at produktet imødekommer kravene i følgende direktiver og normer.

Niže podepsaný jménem firmy prohlašuje, že výrobek odpovídá následujícím směrnici a normám.

Az aláíró kijelenti, a cég nevében a termék megegyezését a következő irányvonalakkal és normákkal.

Podpisani izjavim v imenu podjetja, da je proizvod v skladnosti s sledečimi smernicami in standardi.

Niżej podpisany oświadcza w imieniu firmy, że produkt jest zgodny z następującymi wytycznymi i normami.

Podpisujući zavezno prehlasuje v mene firme, že tento výrobek je v súlade s nasledovnimi smernicami a normami.

- | | | |
|---|---|--------------------------|
| <input checked="" type="checkbox"/> 98/37/EG | <input type="checkbox"/> 89/686/EWG | ISC GmbH |
| <input checked="" type="checkbox"/> 73/23/EWG | <input type="checkbox"/> 87/404/EWG | Eschenstraße 6 |
| <input type="checkbox"/> 97/23/EG | <input type="checkbox"/> R&TTED 1999/5/EG | 94405 Landau/Isar |
| <input checked="" type="checkbox"/> 89/336/EWG | <input checked="" type="checkbox"/> 2000/14/EG: L_{WM}1.03 dB(A); L_{WA}1.06 dB(A) | |
| <input type="checkbox"/> 90/396/EWG | | |

DIN EN 292-1; DIN EN 292-2; EN 50144-2-13; ISO 10762: 1992; ISO 6534: 1992; EN 55014-1; EN 55014-2; EN 61000-3-2; EN 61000-3-3 TÜV Product Service GmbH, Ridlerstraße 31, 80339 München; KBV V

Landau/Isar, den 02.11.2004

Brunhölzl
Leiter Produkt-Management

Bauer
Produkt-Management

Archivierung / For archives: 4501520-34-4155050-E

GARANTIEURKUNDE

Auf das in der Anleitung bezeichnete Gerat geben wir 2 Jahre Garantie. fur den Fall, dass unser Produkt mangelhaft sein sollte. Die 2-Jahres-Frist beginnt mit dem Gefahrenubergang oder der ubernahme des Gerates durch den Kunden. Voraussetzung fur die Geltendmachung der Garantie ist eine ordnungsgemae Wartung entsprechend der Bedienungsanleitung sowie die bestimmungsgemae Benutzung unseres Gerates.

Selbstverstandlich bleiben Ihnen die gesetzlichen Gewahrleistungsrechte innerhalb dieser 2 Jahre erhalten. Die Garantie gilt fur den Bereich der Bundesrepublik Deutschland oder der jeweiligen Lander des regionalen Hauptvertriebspartners als Erganzung der lokal gultigen gesetzlichen Vorschriften. Bitte beachten Sie Ihren Ansprechpartner des regional zustandigen Kundendienstes oder die unten aufgefuhrte Serviceadresse.

ISC GmbH · International Service Center
Eschenstrae 6 · D-94405 Landau/Isar (Germany)
Info-Tel. 0180-5 120 509 • Telefax 0180-5 835 830
Service- und Infoserver: <http://www.isc-gmbh.info>

Ⓒ WARRANTY CERTIFICATE

The product described in these instructions comes with a 2 year warranty covering defects. This 2-year warranty period begins with the passing of risk or when the customer receives the product.

For warranty claims to be accepted, the product has to receive the correct maintenance and be put to the proper use as described in the operating instructions. **Your statutory rights of warranty are naturally unaffected during these 2 years.**

This warranty applies in Germany, or in the respective country of the manufacturer's main regional sales partner, as a supplement to local regulations. Please note the details for contacting the customer service center responsible for your region or the service address listed below.

Ⓓ GARANTİ BELGESİ

Kullanma Talimatında aıklanan aletimiz, urunun kusurlu olmasına karı 2 yıl garantilidir. 2 Yıllık garanti suresi, teminat devri veya aletin musteri tarafından satın alınması ile balar.

Garanti haklarından faydalanmak iin aletin yonetmeliklere uygun ekilde bakımının yapılması, kullanım amacına uygun olarak ve kullanma talimatında belirtilen talimatlar doruusunda kullanılması arttır.

Doal olarak kanunen ongurulen garanti haklarından faydalanma bu 2 yıl iinde geerli olacaktır.

Garanti Federal Almanya sınırları iinde veya geerli olan yerel kanuni yonetmeliklere ek olarak ilgili ulkelerin ana bolge pazarlama partnerlerinin yonetmelikleri doruusunda geerlidir. Lutfen yetkili olan musteri hizmetleri bolge temsilcilikleri veya aaıda aıklanan servis adreslerini dikkate alınız.

Ⓔ

Der Nachdruck oder sonstige Vervielfaltigung von Dokumentation und Begleitpapieren der Produkte, auch auszugsweise ist nur mit ausdrucklicher Zustimmung der ISC GmbH zulassig.

Ⓒ

The reprinting or reproduction by any other means, in whole or in part, of documentation and papers accompanying products is permitted only with the express consent of ISC GmbH.

Ⓓ

urunlerinin dokumentasyonu ve evraklarının kısmen olsa dahi kopyalanması veya baka ekilde oaltılması, yalnızca ISC GmbH firmasının ozel onayı alınmak artıyla serbesttir.

- Ⓒ Technische anderungen vorbehalten
- Ⓒ Technical changes subject to change
- Ⓒ Teknik deiiiklikler olabilir

- (D)** ISC GmbH
Eschenstraße 6
D-94405 Landau/Isar
Tel. (0180) 5 120 509 (12 Ct/min), Fax (0180) 5 835 830 (12 Ct/min)
- (A)** Hans Einhell Österreich Gesellschaft m.b.H.
Mühlgasse 1
A-2353 Guntramsdorf
Tel. (02236) 53516, Fax (02236) 52369
- (CH)** Fubag International
St. Gallerstraße 182
CH-8404 Winterthur
Tel. (052) 2358787, Fax (052) 2358700
- (GB)** Einhell UK Ltd
Unit 5 Morpeth Wharf
Twelve Quays
Birkenhead, Wirral
CH 41 1NG
Tel. 0151 6491500, Fax 0151 6491501
- (F)** ARC EN CIEL ELECTRONIQUE
Z.A. BP 16
F-89000 ST GEORGES/Baulche
Resp. SAV. Olivier DEMEAUX
Pièces détachées: Michel RODIER
Tel. 03 86 48 11 89; Fax 03 86 48 39 58
mail: aec.c@wanadoo.fr
- (NL)** Einhell Benelux
Veldsteen 44
NL-4815 PK Breda
Tel. 076 5986470, Fax 076 5986478
- (E)** Comercial Einhell, S.A.
Travesia Villa Ester, 9 B
Poligono Industrial El Nogal
E-28119 Algete-Madrid
- (P)** Einhell Portugal Lda.
Apartado 2100
Rua da Aldeia, 225 Apartado 2100
P-4410-459 Arcozelo (VNG)
Tel. 122 0917500 Fax 122 0917529
- (I)** Einhell Italia s.r.l.
Via Marconi, 16
I-22070 Beregazzo (Co)
Tel. 031 992080, Fax 031 992084
- (DK)** Einhell Skandinavien
Bergsøesvej 36
DK-8600 Silkeborg
Tel. 087 201200, Fax 087 201203
- (S)** Hasse Haraldson
Bariastgatan 3
S-41463 Goteborg
Tel. 031 123160, Fax 031 123165
- (N)** Einhell Norge A/S
Sophus Buggevej 48
Postboks 200G
N-3255 Larvik
Tel. 033 179840, Fax 033 179841
- (FIN)** Sähkötalo Harju OY
Korjaamonkatu 2
FIN-33540 Tampere
Tel. 03 2345000, Fax 03 2345040
- (PL)** Einhell Polska sp. z o.o.
Ul. Miedzyleska 2-6
PL-50-514 Wroclaw
Tel. 071 3346508, Fax 071 3346503
- (H)** Einhell Hungaria Service
Pannóniasir. 32
H-1136 Budapest
Tel. 01 2370494, Fax 01 2370495
- (TR)** Semak
makina ticaret ve sanayi ltd. sti.
Altay Cesme mah. Yasemin Sok. No: 19
TR 34843 Maltepe - Istanbul
Tel. 0216 4594865, Fax 0216 4429325
- (SK)** Agi s.r.o.
Sielnikova 10
SK-91101 Treclin
Tel. 32 7445270, Fax 32 7445270
- (KZ)** Turkestan
Investitions- Baugesellschaft
Christofor Stefanidi
Belinskij-102
KZ-486008 st. Chimkent
Tel./Fax 03252 242414
- (RO)** Einhell Distribution SRL
Drumul Odaiei 26 A
Otopeni, Ilfov
RO-075100 Bucuresti
Tel. 021 2664302, Fax 021 2664313
- (CZ)** Poker Plus S.R.O.
Areál vu Bechovice
Břidava 10 B
CZ-19011 Prahe - Bechovice 911
Tel. 02579 10204, Fax 02579 10204
- (BG)** Slav GmbH
Mihail Koloni str. 18 W
BG-9000 Varna
Tel. 052 601653
- (HR)** Einhell Croatia d.o.o.
Velika Ves 2
HR-49224 Lepajci
Tel. 049 342 444, Fax 049 342 392
- (SLO)** GMA-Elektromechanika d.o.o.
Cesta Andreja Bitenca 115
SLO 1000 Ljubljana
Tel. 01/5838304, Fax 01/5183803
- (GR)** An. Mavrofidopoulos S.A.
Technical & Commercial Company
12, Pappastratou & Asklipiou Str.
GR 18545 Piraeus
Tel. 0210 4136155, Fax 0210 4137692
- (RUS)** Bermas, Moscow
Altufyevskoe shosse, 2A
RUS-127273 Moscow
Tel. 095 5401750 (central office)
Tel. 095 9033761 (Repair center Moscow)
Tel. 812 2240544 (Repair center St. Petersburg)
- (LV)** Dirbita
Metalo str. 23
LV-02190 Vinius
Tel. 05 2395769, Fax 05 2395770
- (EE)** AS Baltoli
Rõuu alev
Haaslava vald
EE-62102 Tartu
Tel. 07 301 700, Fax 07 301 701
- (UAE)** Halal Trading Co. LLC
POB 9282, Nakheel Rd. Deira, Shop No. 15
UAE-Dubai
Tel. 04 2279554, Fax 04 2217686
- (IR)** Alborz Abzar Co. Ltd.
No. 111, Bastan Passage, Imam Khomeini Ave.
IR-11146 Teheran
Tel. 021 6716072, Fax 021 6727177
- (BA)** Einhell BiH d.o.o.
Poslovni Centar 96
BA-72250 Vitez
Tel. 030 717250, Fax 030 717255
- (ZA)** Eurasia Industrial and Automotive Supply
Duncanville
ZA-Vereeniging 1939
Tel. 016 455 571 2, Fax 016 455 571 6
- (BY)** Svyaz Prominvest Ltd.
#207-11, Skariny av.
BY-220023 Minsk
Tel. 017 2642777, Fax 017 2642591

EH 10/2004