

- Ⓓ **Bedienungsanleitung  
Hauswasserwerk**
- Ⓔ **Instrucciones de uso  
Sistema doméstico de bombeo de agua**
- Ⓕ **Használati utasítás  
Házi vízmű**
- ⒸⒶ **Návod k použití  
Domácí vodárna**
- ⒫ **Manual de instruções  
Sistema doméstico de abastecimento de água**
- ⒲ **Instrukcja obsługi  
Przenośne urządzenie hydroforowe**
- ⒼⒹ **Instrucțiuni de folosire  
Instalație de apă menajeră**
- ⒼⓇ **Οδηγία χρήσης  
Συσκευή παραγωγής νερού οικιακής χρήσης**



7



Art.-Nr.: 41.733.84

I.-Nr.: 01027

PHW **1000 N**

**D****1. Sicherheitshinweise**

- Bitte lesen Sie die Gebrauchsanweisung sorgfältig durch und beachten Sie deren Hinweise. Machen Sie sich anhand dieser Gebrauchsanweisung mit dem Gerät, dem richtigen Gebrauch sowie den Sicherheitshinweisen vertraut.
- Das Gerät ist nicht für die Benutzung durch Personen (auch Kinder) bestimmt, welche nur eingeschränkte physische, sensorische oder geistige Fähigkeiten besitzen oder unzureichende Erfahrung und Wissen haben, solange Sie nicht durch eine für Ihre Sicherheit verantwortliche Person eine entsprechende Einweisung oder Anleitung zu der Benutzung des Gerätes erhalten haben.
- Der Zugriff von Kindern, ist durch geeignete Maßnahmen zu verhindern.
- Der Benutzer ist im Arbeitsbereich des Gerätes gegenüber Dritten verantwortlich.
- Vor Inbetriebnahme ist durch fachmännische Prüfung sicherzustellen, dass die geforderten elektrischen Schutzmaßnahmen vorhanden sind.
- Stellen Sie die Pumpe so auf, dass der Stecker jederzeit zugänglich ist.
- Während des Betriebes des Hauswasserwerkes dürfen sich Personen nicht im Fördermedium aufhalten.
- Das Betreiben des Hauswasserwerkes an Schwimmbecken, Gartenteichen, Flachteichen, Springbrunnen und dgl. ist nur mit Fehlerstrom-Schutzschalter (max. Fehlerstrom 30mA nach VDE Vorschrift Teil 702) zulässig. Fragen Sie bitte Ihren Elektrofachmann.
- Führen Sie vor jeder Benutzung eine Sichtprüfung des Gerätes durch. Benutzen Sie das Gerät nicht, wenn Sicherheitsvorrichtungen beschädigt oder abgenutzt sind. Setzen Sie nie Sicherheitsvorrichtungen außer Kraft.
- Verwenden Sie das Gerät ausschließlich entsprechend dem in dieser Gebrauchsanweisung angegebenen Verwendungszweck.
- Sie sind für die Sicherheit im Arbeitsbereich verantwortlich.
- Sollte das Kabel oder der Stecker aufgrund äußerer Einwirkungen beschädigt werden, so darf das Kabel nicht repariert werden! Das Kabel muss gegen ein neues ausgetauscht werden. Diese Arbeit darf nur durch einen Elektrofach-

mann ausgeführt werden.

- Die auf dem Typenschild des Hauswasserwerkes angegebene Spannung von 230 Volt Wechselspannung muss der vorhandenen Netzspannung entsprechen.
- Das Hauswasserwerk niemals am Netzkabel anheben, transportieren oder befestigen.
- Stellen Sie sicher, dass die elektrische Steckverbindungen im überflutungssicheren Bereich liegen, bzw. vor Feuchtigkeit geschützt sind.
- Vor jeder Arbeit am Hauswasserwerk Netzstecker ziehen.
- Vermeiden Sie, dass das Hauswasserwerk einem direkten Wasserstrahl ausgesetzt wird.
- Für die Einhaltung ortsbezogener Sicherheits- und Einbaubestimmungen ist der Betreiber verantwortlich (Fragen Sie eventuell einen Elektrofachmann).
- Folgeschäden durch eine Überflutung von Räumen bei Störungen am Hauswasserwerk hat der Benutzer durch geeignete Maßnahmen (z.B. Installation von Alarmanlage, Reservepumpe o. ä.) auszuschließen.
- Bei einem eventuellen Ausfall des Hauswasserwerkes dürfen Reparaturarbeiten nur durch einen Elektrofachmann oder durch den ISC-Kundendienst durchgeführt werden.
- Verwenden Sie ausschließlich Original Ersatzteile
- Das Hauswasserwerk darf nie trocken laufen, oder mit voll geschlossener Ansaugleitung betrieben werden. Für Schäden am Hauswasserwerk, die durch Trockenlauf entstehen, erlischt die Garantie des Herstellers.

**2. Beständigkeit**

Die maximale Temperatur der Förderflüssigkeit sollte im Dauerbetrieb +35°C nicht überschreiten. Mit dieser Pumpe dürfen keine brennbaren, gasenden oder explosiven Flüssigkeiten gefördert werden. Die Förderung von aggressiven Flüssigkeiten (Säuren, Laugen, Silosickersaft usw.) sowie Flüssigkeiten mit abrasiven Stoffen (Sand) ist ebenfalls zu vermeiden.

**3. Verwendungszweck****Einsatzbereich**

- Zum Bewässern und Gießen von Grünanlagen, Gemüsebeeten und Gärten.
- Zum Betrieb von Rasensprengern.
- Zur Wasserentnahme aus Teichen, Bächen, Regentonnen, Regenwasser-Zisternen und Brunnen. Bitte Vorfilter verwenden, um das

Eindringen von Sand und kleineren Schmutzpartikeln zu verhindern.

- Zur Hauswasserversorgung (nicht geeignet für Waschmaschine, Geschirrspüler, o. ä.).

#### Fördermedien

Zur Förderung von klarem Wasser (Süßwasser), Regenwasser oder leichte Waschlauge/ Brauchwasser.

#### Hinweis

Das Hauswasserwerk darf nicht zum Fördern von Trinkwasser verwendet werden!

## 4. Bedienungshinweise

Grundsätzlich empfehlen wir die Verwendung eines Vorfilters und einer Sauggarnitur mit Saugschlauch, Saugkorb und Rückschlagventil, um lange Wiederansaugzeiten und eine unnötige Beschädigung der Pumpe durch Steine und feste Fremdkörper zu verhindern.

## 5. Technische Daten

Netzanschluss:	230V ~ 50 Hz
Aufnahmeleistung:	1000 Watt
Fördermenge max.	77 l/min
Förderhöhe max.	45 m
Förderdruck max.	0,45 MPa (4,5 bar)
Ansaughöhe max.	6 m
Druck und Sauganschluss:	1" IG
Wassertemperatur max.	35°C
Behälterinhalt:	20 l
Einschaltdruck bei ca.:	0,15 MPa (1,5 bar)
Ausschaltdruck bei ca.:	0,30 MPa (3 bar)

## 6. Elektrischer Anschluss

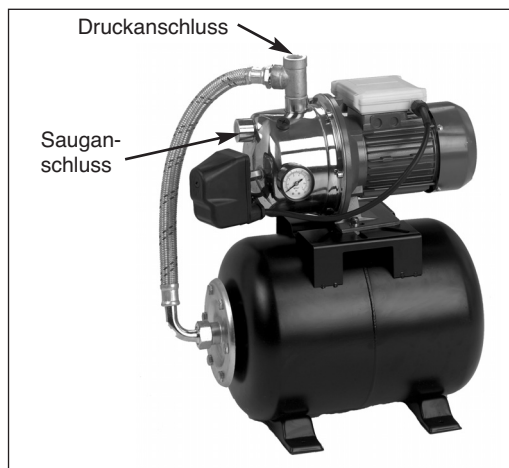
- Der elektrische Anschluss erfolgt an einer Schutzkontakt-Steckdose 230 V ~ 50 Hz. Absicherung mindestens 10 Ampere.
- Gegen Überlastung oder Blockierung wird der Motor durch den eingebauten Temperaturwächter geschützt. Bei Überhitzung schaltet der Temperaturwächter die Pumpe automatisch ab und nach dem Abkühlen schaltet sich die Pumpe wieder selbstständig ein.

## 7. Saugleitung

- Der Durchmesser der Saugleitung, ob Schlauch oder Rohr, sollte mindestens 1 Zoll betragen; bei mehr als 5 m Saughöhe wird 1 1/4 Zoll empfohlen.
- Saugventil (Fußventil) mit Saugkorb an die Saugleitung montieren. Falls nicht möglich, muss ein Rückschlagventil in die Saugleitung installiert werden.
- Die Saugleitung von der Wasserentnahme zur Pumpe steigend verlegen. Vermeiden Sie unbedingt die Verlegung der Saugleitung über die Pumpenhöhe, Luftblasen in der Saugleitung verzögern und verhindern den Ansaugvorgang.
- Saug- und Druckleitung sind so anzubringen, dass diese keinen mechanischen Druck auf die Pumpe ausüben.
- Das Saugventil sollte genügend tief im Wasser liegen, sodass durch Absinken des Wasserstandes ein Trockenlauf der Pumpe vermieden wird.
- Eine undichte Saugleitung verhindert, durch Luftansaugen, das Ansaugen des Wassers.
- Vermeiden Sie das Ansaugen von Fremdkörpern (Sand usw.), falls notwendig ist ein Vorfilter anzubringen.

## 8. Druckleitungsanschluss

- Die Druckleitung (sollte mind. 3/4" sein) muss direkt oder über einen Gewindenippel an den Druckleitungsanschluss (1" IG) der Pumpe angeschlossen werden.
- Selbstverständlich kann mit entsprechenden Verschraubungen ein 1/2" Druckschlauch verwendet werden. Die Förderleistung wird durch den kleineren Druckschlauch reduziert.
- Während des Ansaugvorgangs sind die in der Druckleitung vorhandenen Absperrorgane (Spritzdüsen, Ventile etc.) voll zu öffnen, damit die in der Saugleitung vorhandene Luft frei entweichen kann.

**D**

Drehen des Rotors erfolgt.

- Bei eventueller Verstopfung des Hauswasserwerkes schließen Sie die Druckleitung an die Wasserleitung an und nehmen den Saugschlauch ab. Öffnen Sie die Wasserleitung. Schalten Sie die Pumpe mehrmals für ca. zwei Sekunden ein. Auf diese Weise können Verstopfungen in den häufigsten Fällen beseitigt werden.
- Im Druckbehälter befindet sich ein dehnbarer Wassersack sowie ein Luftraum, dessen Druck ca. 1,3 bar max. betragen soll. Wenn nun Wasser in den Wassersack gepumpt wird, so dehnt sich dieser aus und erhöht den Druck im Luftraum bis zum Abschaltdruck. Bei zu geringem Luftdruck sollte dieser wieder erhöht werden. Dazu ist der Kunststoffdeckel am Behälter abzuschrauben und mit Reifenfüllmesser über das Ventil der fehlende Druck zu ergänzen.

## 9. Inbetriebnahme

- Das Hauswasserwerk auf festen, ebenen und waagrechten Standort aufstellen.
- Pumpengehäuse am Druckleitungsanschluss mit Wasser auffüllen. Ein Auffüllen der Saugleitung beschleunigt den Ansaugvorgang.
- Saug- und Druckleitung dicht anschließen.
- Druckleitung schließen.
- Pumpe anschließen – das Ansaugen kann bei max. Ansaughöhe bis zu 5 Minuten dauern.
- Die Pumpe schaltet bei Erreichen des Abschaltdruckes von 3 bar ab.
- Nach Abfall des Druckes durch Wasserverbrauch schaltet die Pumpe selbsttätig ein (Einschalt-  
druck ca. 1,5 bar)

## 10. Wartungshinweise

- Das Hauswasserwerk ist weitgehend wartungsfrei. Für eine lange Lebensdauer empfehlen wir jedoch eine regelmäßige Kontrolle und Pflege.  
**Achtung!**  
**Vor jeder Wartung ist das Hauswasserwerk spannungsfrei zu Schalten, hierzu ziehen Sie den Netzstecker der Pumpe aus der Steckdose.**
- Vor längerem Nichtgebrauch oder Überwinterung ist die Pumpe gründlich mit Wasser durchzuspülen, komplett zu entleeren und trocken zu lagern.
- Bei Frostgefahr muss das Hauswasserwerk vollkommen entleert werden.
- Nach längeren Stillstandzeiten durch kurzes Ein-Aus-Schalten prüfen, ob ein einwandfreies

## 11. Auswechseln der Netzleitung

**Achtung das Gerät vom Netz trennen!**  
**Bei defekter Netzleitung, darf diese nur durch einen Elektro-Fachmann gewechselt werden.**

## 12. Störungen

### Kein Motoranlauf

Ursachen	Beheben
Netzspannung fehlt	Spannung überprüfen
Pumpenrad blockiert-Thermowächter hat abgeschaltet	Pumpe zerlegen und reinigen

### Pumpe saugt nicht an

Ursachen	Beheben
Saugventil nicht im Wasser	Saugventil im Wasser anbringen
Pumpenraum ohne Wasser	Wasser in Ansauganschluss füllen
Luft in der Saugleitung	Dichtigkeit der Saugleitung überprüfen
Saugventil undicht	Saugventil reinigen
Saugkorb (Saugventil) verstopft	Saugkorb reinigen
max. Saughöhe überschritten	Saughöhe überprüfen

### Fördermenge ungenügend

Ursachen	Beheben
Saughöhe zu hoch	Saughöhe überprüfen
Saugkorb verschmutzt	Saugkorb reinigen
Wasserspiegel sinkt rasch	Saugventil tiefer legen
Pumpenleistung verringert durch Schadstoffe	Pumpe reinigen und Verschleißteil ersetzen

### Thermoschalter schaltet die Pumpe ab

Ursache	Beheben
Motor überlastet-Reibung durch Fremdstoffe zu hoch	Pumpe demontieren und reinigen, Ansaugen von Fremdstoffen verhindern (Filter)

### Achtung!

Das Hauswasserwerk darf nicht trocken laufen.

## 13. Ersatzteilbestellung

Bei der Ersatzteilbestellung sollten folgende Angaben gemacht werden:

- Typ des Gerätes
- Artikelnummer des Gerätes
- Ident- Nummer des Gerätes
- Ersatzteil- Nummer des erforderlichen Ersatzteils

Aktuelle Preise und Infos finden Sie unter [www.isc-gmbh.info](http://www.isc-gmbh.info)

## 14. Entsorgung und Wiederverwertung

Das Gerät befindet sich in einer Verpackung um Transportschäden zu verhindern. Diese Verpackung ist Rohstoff und ist somit wieder verwendbar oder kann dem Rohstoffkreislauf zurückgeführt werden.

Das Gerät und dessen Zubehör bestehen aus verschiedenen Materialien, wie z.B. Metall und Kunststoffe. Führen Sie defekte Bauteile der Sondermüllentsorgung zu. Fragen Sie im Fachgeschäft oder in der Gemeindeverwaltung nach!

**E****1. Advertencias de seguridad**

- Por favor lea las instrucciones de uso atentamente y tengan en cuenta las advertencias. Use este manual de instrucciones para familiarizarse con el aparato, su uso correcto y las advertencias de seguridad.
- El aparato no ha sido concebido para ser utilizado por personas (tampoco por niños) cuyas capacidades estén limitadas física, sensorial o psíquicamente, o que no dispongan de la experiencia y los conocimientos necesarios. Personas aptas deberán recibir formación o instrucciones necesarias sobre el funcionamiento del aparato por parte de una persona responsable para su seguridad.
- Tome las medidas pertinentes para impedir que los niños tengan acceso al aparato.
- En el radio de acción de la máquina, el usuario es responsable ante terceros.
- Antes de la puesta en servicio, un técnico especialista tiene que comprobar que se dispongan de las medidas de seguridad eléctricas necesarias.
- Colocar la bomba de tal forma que siempre se pueda tener fácil acceso al enchufe.
- Durante el funcionamiento del sistema de bombeo de agua no deben encontrarse personas en la zona de impulsión del líquido.
- El funcionamiento del sistema doméstico de bombeo de agua en piscinas, estanques, surtidores y similares sólo es posible mediante un disyuntor protector de corriente de fallo (corriente de fallo máxima 30mA según la disposición VDE párrafo 702). Por favor, pregunte al técnico.
- Antes de usar el aparato compruebe visualmente de que está en orden. No lo utilice si los mecanismos de seguridad están dañados o desgastados. No desactive nunca los mecanismos de seguridad.
- Utilice el aparato solamente según los usos previstos en las instrucciones de uso .
- Usted es responsable de la seguridad en la zona de trabajo.
- En caso de que el cable o el enchufe estuviesen dañados debido a influencias externas. ¡No proceda en ningún caso a la reparación del cable!. Sustituya dicho cable por uno nuevo. Este trabajo sólo debe ser realizado por un

técnico.especialista

- La tensión indicada en la placa de identificación del sistema doméstico de bombeo de agua es de 230 voltios de corriente alterna y tiene que coincidir con la tensión de red existente.
- No levante, transporte o sujete el sistema doméstico de bombeo de agua por cable de la red.
- Asegúrese de que las conexiones eléctricas se encuentran en la zona protegida contra inundaciones y contra la humedad.
- Antes de empezar a trabajar desconecte el enchufe de red del sistema doméstico para bombeo de agua.
- Evite que el sistema esté expuesto a un chorro de agua directo.
- El usuario es responsable del cumplimiento de las disposiciones locales respecto a seguridad y montaje (Si fuera necesario pregunte a un técnico especialista)
- El usuario debe excluir mediante medidas adecuadas los daños indirectos ocasionados por una inundación de los locales debidos a un mal funcionamiento del sistema doméstico de bombeo de agua (por ejemplo: instalación de una alarma, una bomba de reserva etc.).
- En caso de fallo del sistema doméstico de bombeo de agua, únicamente puede realizar la reparación un técnico especialista o el servicio al cliente ISC.
- Utilizar exclusivamente piezas de repuesto originales.
- El sistema doméstico de bombeo de agua no debe funcionar nunca en seco, ni con la potencia de admisión completamente cerrada. La garantía del fabricante no es válida en caso de daños en el sistema doméstico de bombeo de agua ocasionados por su funcionamiento en seco.

**2. Duración de vida**

Durante el funcionamiento, la temperatura máxima del líquido bombeado no debe superar los 35°.

Esta bomba no admite el uso de líquidos inflamables, gaseosos o explosivos.

Evite el bombeo de líquidos agresivos (ácidos, lejías, líquidos procedentes de silos), así como de líquidos que contengan sustancias abrasivas (arena).

### 3. Usos previstos

#### Campo de aplicación

- Para el riego de zonas verdes, parterres de verdura y jardines.
- Para el funcionamiento de aspersores de césped.
- ZIndicado para tomar agua de estanques, arroyos, toneles y cisternas de agua de lluvia, así como pozos. Utilizar filtro previo para evitar que penetre arena o pequeñas partículas de suciedad.
- ZPara suministro de agua doméstica (no indicado para lavadoras, lavavajillas o similares).

#### Líquidos bombeados

Para bombear agua clara (agua dulce), agua de lluvia o con detergente de lavado y aguas industriales.

#### Aviso

¡El sistema doméstico de bombeo de agua no se puede utilizar para extraer agua potable!

### 4. Instrucciones de uso

Aconsejamos el uso de un prefiltro y de una manguera de aspiración, de una cesta de aspiración y de una válvula de retención al fin de evitar un tiempo de aspiración demasiado largo y un daño innecesario en la bomba debido a piedras o objetos sólidos.

### 5. Technical data:

Power supply	230 V ~ 50 Hz
Power consumption	1000 W
Delivery rate max.	77 l/min
Delivery head max.	45 m
Delivery pressure max.	0.45 MPa (4.5 bar)
Suction head max.	6 m
Delivery and suction connections	1" female thread
Water temperature max.	35°C
Tank capacity	20 l
Switch-on pressure at approx.	0.15 MPa (1.5 bar)
Switch-off pressure at approx.	0.30 MPa (3 bar)

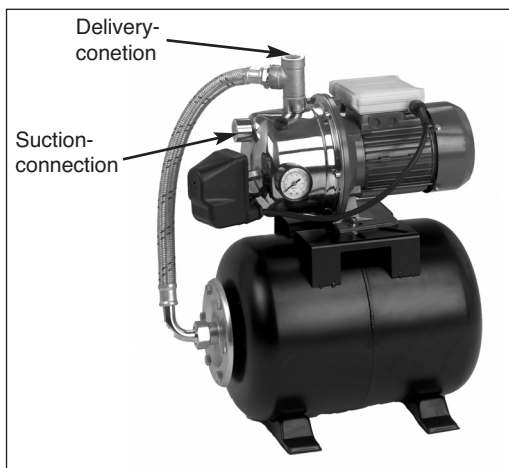
### 6. Conexión eléctrica

- La conexión eléctrica se realiza mediante un enchufe de protección 230 V ~ 50 Hz. Protección mínima de 10 amperios.
- Un dispositivo de control de la temperatura protege el motor ante una sobrecarga o bloqueo. En caso de sobrecalentamiento, el dispositivo de control de la temperatura para automáticamente la bomba y tras su enfriamiento ésta se pone de nuevo automáticamente en marcha.

### 7. Conducto de aspiración

- El diámetro del conducto de aspiración, bien sea una manguera o un tubo tiene que ser como mínimo de 1 pulgada, en caso de una altura de aspiración de más de 5 m recomendamos 1 1/4 pulgadas.
- Proceda al montaje de la válvula de aspiración (válvula de pie) con la jaula de aspiración en el conducto correspondiente. En caso de que no sea posible, será preciso instalar una válvula de antirretorno en el conducto de aspiración.
- Coloque el conducto de aspiración de la toma de agua a la bomba en sentido ascendente. Evite absolutamente el colocar la manguera de aspiración por encima del nivel de la bomba. Las burbujas de aire en la manguera de aspiración retrasan o impiden el proceso de aspiración.
- La manguera de aspiración y la de bombeo deben ser instaladas de forma que no ejerzan presión mecánica alguna sobre la bomba.
- La válvula de aspiración tiene que estar situada a suficiente profundidad en el agua de manera que en caso de disminución del nivel del agua se evite el funcionamiento en seco de la bomba.
- Una manguera de aspiración permeable deja pasar el aire evitando así la aspiración del agua.
- Evite la aspiración de cuerpos extraños (arena y similares), en caso de que sea necesario puede instalarse un prefiltro.

## E



## 8. Conexión de la manguera de bombeo

- La manguera de bombeo (como mínimo de 3/4") tiene que ser conectada directamente o mediante un racor fileteado, a la conexión de la manguera de bombeo de la bomba (1" filete interior).
- Usando las atornilladuras adecuadas puede utilizarse sin problemas una manguera de bombeo de 1/2". La capacidad de bombeo se reduce en este caso debido al diámetro inferior de la manguera.
- Durante el proceso de aspiración deben abrirse completamente los dispositivos de cierre que se encuentren en la manguera de bombeo (boquilla pulverizadora, válvulas etc.), con el fin de que pueda salir el aire que se halle en la manguera.

## 9. Puesta en servicio

- Instale el sistema doméstico de bombeo de agua en un lugar estable, plano y horizontal.
- Llene de agua la caja de la bomba por la acometida de la manguera de bombeo. El proceso de aspiración se acelera llenando por completo el tubo de aspiración.
- Haga una conexión hermética del tubo de aspiración y de bombeo.
- Cierre el conducto de bombeo.
- Conecte la bomba. En caso de una altura máxima de bombeo, proceso de aspiración puede durar hasta 5 minutos.
- La bomba se desconecta al alcanzar la presión de desconexión de 3 barios.

- Al reducirse la presión por el uso de agua, la bomba se conecta automáticamente (presión de conexión aprox. 1,5 barios).

## 10. Instrucciones de mantenimiento

- El sistema doméstico de bombeo de agua no requiere mantenimiento. No obstante, a fin de conseguir una vida duradera recomendamos un control y cuidado regular.
- ¡ATENCIÓN!**  
**Antes de cada mantenimiento debe desconectarse el sistema doméstico de bombeo de agua, desenchufe la bomba.**
- Limpiar la bomba con agua, vaciarla y mantenerla seca, cuando no se vaya a utilizar durante algún tiempo o durante el invierno.
  - Si amenazan heladas debe vaciarse completamente el sistema doméstico de bombeo de agua.
  - Tras periodos de paro prolongado del sistema conéctelo y desconéctelo brevemente para comprobar si el rotor puede girar libremente.
  - En caso de obstrucción del sistema doméstico de bombeo de agua, conecte la manguera de bombeo a la acometida de agua y retire la manguera de aspiración. Abra la acometida de tubo. Conecte la bomba varias veces durante unos dos segundos. De esta manera pueden eliminarse en la mayoría de los casos las obstrucciones.
  - En el recipiente a presión se encuentra una bolsa de agua expansible, así como un espacio de aire, cuya presión debe elevarse a un máximo de 1,3 barios. Cuando se bombea agua en la bolsa, ésta se expande y la presión aumenta dentro del espacio de aire hasta alcanzar la presión de desconexión. Si la presión del aire es reducida es necesario volver a aumentarla. Para ello hay que destornillar la tapa de plástico del recipiente y añadir la presión que falta usando un dispositivo para hinchar ruedas dotado de un indicador de la presión neumática.

## 11. Cambio del cable de alimentación

**¡Atención desconectar primero el sistema de la red! Un cable de alimentación defectuoso sólo deberá ser cambiado por un técnico especialista.**



## 12. Averías

### Motor draait niet

Causas	Eliminación
Falta tensión de alimentación	Comprobar la tensión
La rueda de la bomba está bloqueada El termostato ha desconectado	Desmontar y limpiar la bomba

### La bomba no aspira

Causas	Eliminación
La válvula de aspiración no está en el agua	Colocar en el agua la válvula de aspiración
No hay agua en la cámara de la bomba	Llenar de agua la conexión de aspiración.
Hay aire en el tubo de aspiración	Comprobar que la manguera de aspiración sea hermética
La válvula de aspiración pierde	Lavar la válvula de aspiración
La cesta de aspiración (válvula de aspiración) está	Lavar la cesta de bloqueada aspiración
La altura de aspiración máxima ha sido superada	Comprobar la altura de aspiración

### El caudal de bombeo es insuficiente

Causas	Eliminación
Altura de aspiración demasiado elevada	Comprobar la altura correcta
La cesta de aspiración está sucia	Limpiar la cesta de aspiración
El nivel del agua baja rápidamente	Colocar la válvula de aspiración a más profundidad
El caudal de la bomba disminuye debido a impurezas	Limpiar la bomba y cambiar la pieza desgastada

### El termostato desconecta la bomba

Causas	Eliminación
Motor sobrecargado – fricción elevada debida a cuerpos extraños	Desmontar la bomba y limpiarla, evitar la aspiración de cuerpos extraños (filtro)

### ¡Atención!

El sistema doméstico de bombeo de agua no debe funcionar en seco

## 13. Pedido de piezas de recambio

Al solicitar recambios se indicarán los datos siguientes:

- Tipo de aparato
- No. de artículo del aparato
- No. de identidad del aparato
- No. del recambio de la pieza necesitada.

Encontrará los precios y la información actual en [www.isc-gmbh.info](http://www.isc-gmbh.info)

## 14. Eliminación y reciclaje

El aparato está protegido por un embalaje para evitar daños producidos por el transporte. Este embalaje es materia prima y, por eso, se puede volver a utilizar o llevar a un punto de reciclaje.

El aparato y sus accesorios están compuestos de diversos materiales, como, p. ej., metal y plástico. Depositar las piezas defectuosas en un contenedor destinado a residuos industriales. Informarse en el organismo responsable al respecto en su municipio o en establecimientos especializados.

**H****1. Biztonsági utasítások**

- Kérjük olvassa el figyelmesen a használati utasítást és vegye figyelembe az abban foglalt utasításokat. Ismerkedjen meg a használati utasítás alapján a készülékkel, a helyes használatával, valamint a biztonsági utasításokkal.
- A készülék nem olyan személyek (gyerekek is) általi használatra lett meghatározva, akik csak egy korlátozott fizikai, érzéki vagy szellemi képességgel rendelkeznek vagy nem rendelkeznek elegendő tapasztalattal és tudással, addig ameddig egy a biztonságukért felelős személy által a készülék használatához megfelelő kioktatásban vagy utasításban nem részesültek.
- Megfelelő intézkedések által meg kell akadályozni a gyerekek hozzányúlását.
- A készülék munkakörén belül a használó felelős harmadik személyekkel szemben.
- Az üzembe helyezés előtt egy szakértői vizsgálat által biztosítani kell, hogy teljesítve vannak a követelt villamos védőintézkedések.
- Állítsa a szivattyút úgy fel, hogy a hálózati csatlakozó minden időben hozzáférhető legyen.
- A házi vízmű üzemeltetésének ideje alatt nem szabad személyeknek a szállítandó közegben tartózkodniuk.
- A házi vízmű üzemeltetése úszómedencékben, kerti tavakban, lapostavakban, szökőkutakban és hasonlókban csak egy hibaáram védőkapcsolóval engedélyezett. (max. hibaáram 30mA az VDE előírás 702-es rész). Kérjük érdeklődjön a villamossági szakemberénél.
- Végezzen el minden használat előtt egy szemmel vizsgálatot a készüléken. Ne használja a készüléket, ha a biztonsági berendezések károsultak vagy elhasználódottak. Ne helyezze sohasem a biztonsági berendezéseket hatályon kívül.
- Csak ebben a használati utasításban megadott rendeltetésnek megfelelően használja a készüléket.
- Ön a felelős a munkatéren belüli biztonságért.
- Ha külső behatások által megsérült a kábel vagy a dugó, akkor a kábelt nem szabad megjavítani! A kábelt egy újért muszáj kicserélni. Ezt a munkát csak egy villamossági szakember végezheti el.

- A házi vízmű típustábláján megadott feszültségnek, 230 Volt váltakozó feszültségnek, egyeznie kell a jelenlevő hálózati feszültséggel.
- Sohasem emelje, szállítsa vagy erősítse fel a házi vízműt a hálózati kábelnél fogva.
- Biztosítsa, hogy a villamos dugós kapcsolatok az előntési veszélyen kívülálló helyen legyenek, illetve hogy a nedvességtől védve vannak.
- A házi vízműn történő bármilyen fajta munka előtt kihújni a hálózati dugót.
- Kerülje el azt, hogy a házi vízmű egy direkti vízszugárnak legyen kitéve.
- A helyi biztonsági és beépítési határozatok betartásáért az üzemeltető felelős. (Érdeklődjön adott esetben egy villamossági szakembernél)
- A kezelőnek megfelelő intézkedések által ki kell zárnia a termeknek a házi vízműn levő zavarok következményekénti elárasztási kárait. (mint például egy riasztóberendezés instalációja, rezervszivattyú vagy hasoló által).
- A házi vízmű esetleges nem működése esetén a javítási munkákat csak egy villamossági szakembernek vagy az ISC. vevőszolgáltatásnak szabad elvégeznie.
- Kizárólagosan csak eredeti pótalkatrészeket használni.
- A házi vízműnek sohasem szabad szárazon futnia, vagy egy teljesen zárt beszívási teljesítménnyel üzemeltetnie. A szárazfutás által a készüléken törént károknál, megszőnik a gyártó szavatossága.

**2. Tartósság**

A szállítófolyadék maximális hőmérsékletének a tartós üzemnél nem lenne szabad +35C° túllépnie. Ezzel a szivattyúval nem szabad gyullékony, gázosító vagy robbanó folyadékokat szállítani. Az agresszív folyadékok (savak, lúgok, silosikernedv stb.) valamint abrázíós anyagokat (homok) tartalmazó folyadékok szállítását, szintén kerűlni kell.

**3. Alkalmazás célja****Bevetési terület**

- Parklétesítmények, zöldséges ágyások és kertek öntözésére és locsolására
- Kerti locsoló üzemltetéséhez.
- A tavakból, folyókból, esővízgyűjtő hordókból, esővizet tároló ciszternákból és kutakból levő vízkivételre. Kérjük használjon előszűrőt, azért hogy megakadályozza a homok és kisebb szennyezőanyagok behatolását.

- A házi vízellátásra (nem alkalmas mosógépre, mosogatógépre, vagy hasonlókra).

#### Szállítási javak

Tiszta víz (édesvíz), esővíz vagy enyhén mosólúg/háztartási víz szállítása.

#### Utalás

Nem szabad a házi vízművet ivóvíz szállítására felhasználni!

### 4. Kezelési utasítások

Alapjában véve egy előszűrő és egy szívótömlőből, szívókosárból és visszacsapó szelepből álló szívógarnitúra használatát ajánljuk, azért hogy megakadályozza a hosszú újramegszívási időket és a szivattyú kövek vagy más kemény tárgyak általi megsérülését.

### 5. Technikai adatok:

Hálózati csatlakozás:	230V ~ 50 Hz
Teljesítményfelvétel:	1000 Watt
Szállított mennyiség	max. 77 l/min
Szállítási magasság	max. 45 m
Szállítási nyomás max.	0,45 MPa (4,5 bar)
Shívómagasság	max. 6 m
Nyomás és szívócsatlakozás:	1" IG
Víz hőmérséklet max.	35°C
Tartályértalom:	20 l
Bekapcsolási nyomás cca.:	0,15 MPa (1,5 bar)
Kikapcsolási nyomás cca.:	0,30 MPa (3 bar)

### 6. Villamos csatlakozás

- A villamos csatlakozás egy védőérintkezős dugaszolóaljzaton 230 V ~ 50 Hz történik. Legalább 10 Amperes óvintézkedéssel.
- A motor túlterhelés vagy blokkolás ellen egy beépített hőmérsékletfelügyelővel van védve. Túlhevülés esetén a hőmérsékletfelügyelő automatikusan lekapcsolja a szivattyút és a lehűlés után a szivattyú magától ismét bekapcsol.

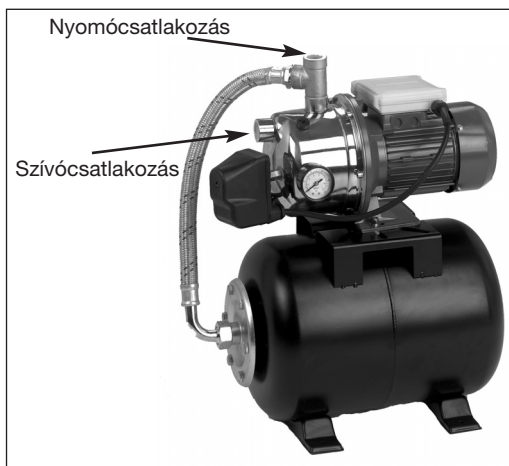
### 7. Szívóvezeték

- A szívóvezeték átmérőjének függetlenül attól, hogy tömlő vagy cső, legalább 1 colnak kell lennie, több mint 5 m-es szívómagasságnál 1 1/4 col ajánlatos.
- Szerelje fel a szívószelepet (talpszelep) a szívókosárral a szívóvezetékre, Ha nem lehetséges, akkor egy visszacsapó szelepet muszáj installálni a szívóvezetékbe.
- A szívóvezetékét a vízkivételől a szivattyúig emelkedően kell fektetni. Kerülje el okvetlenül a szívóvezetéknek a szivattyú magasságán felüli lefektetését, mivel a szívóvezetékben levő légbuborékok késleltetik és megakadályozzák a megszívási folyamatot.
- A szívó és a nyomó vezetéküket úgy kell felszerelni, hogy ne gyakoroljon mechanikai nyomást a szivattyúra.
- A szívószelepnak elég mélyen kell a vízben lennie, úgyhogy elkerülje a szivattyúnak a vízállás lesüllyedése általi szárazmenetét.
- Egy szívárgó szívóvezeték, a légbeszívás által megakadályozza a víz felszívását.
- Kerülje el az idegen testek (homok stb.) beszívását, ha szükséges, akkor szereljen fel egy előszűrőt.

### 8. A nyomóvezeték csatlakozása

- A nyomóvezetéknek legalább 3/4"-nek kellene lennie. Vagy direkt vagy egy menetes csatlakozón keresztül kell a szivattyú nyomóvezetékének a csatlakozására (1" IG) rákapcsolni.
- Természetesen lehet megfelelő csavarkötéssel egy 1/2"-os nyomótömlőt használni. A szállítási teljesítmény a kisebb nyomótömlő által redukálva lesz.
- A beszívási folyamat alatt teljesen ki kell nyitni a nyomóvezetékben levő lezárási szerkezet (szórófűvőkák ,szelepek stb. ), azért hogy a szívóvezetékben levő levegő szabadon el tudjon távozni.

## H



- A házi vízmű eldugulása esetén kapcsolja rá a nyomóvezetékét a vízvezetékre és vegye le a szívótömlőt. Nyissa meg a vízvezetékét. Kapcsolja többször cca. 2 másodpersre be a szivattyút. Ezen a módon a legtöbb esetben el lehet távolítani az eldugulásokat.
- A nyomótartályban egy tágítható vízszák és egy légtér található, amely nyomásának max. cca. 1,3 bar-nak kellene lennie. Ha most vizet pumpál a vízszákba, akkor ezáltal ez kitágul és a lekapcsolási nyomásig megnöveli a nyomást a légtérben. Egy túl csekély légnyomás esetén ezt ismét növelni kellene. Ehhez le kell csavarozni a tartályon levő méanyagfedelelet és a szelepen keresztül a keréktöltésmérő segítségével a hiányzó nyomással kiegészíteni.

## 11. A hálózati vezeték kicserélése

**Figyelem vegye le a készüléket a hálózatról!**  
**Egy defekt hálózati vezeték esetén, ezt csak egy villamosági szakember által szabad kicseréltetni.**

## 9. Üzembehelyezés

- Állítsa fel a házi vízművet egy szilárd, sík és vízszintes telephelyre.
- Töltse meg vízzel a nyomóvezeték csatlakozásán keresztül a szivattyúházat. A szívóvezeték feltöltése meggyorsítja a felszívási folyamatot.
- Tömören rákapcsolni a szívó és nyomóvezetéseket.
- Nyomóvezetékét lezárni.
- Rákapcsolni a szivattyút - a maximális felszívási magasságnál a felszívás 5 percig is tarthat.
- A szivattyú a 3 bar lekapcsolási nyomás elérésekor lekapcsol.
- A vízfelhasználás általi nyomásesés után a szivattyú önnálán bekapcsol (bekapcsolási nyomás cca. 1,5 bar).

## 10. Karbantartási utasítások

- A házi vízmű nagyjában nem igényel gondozást. De azért egy hosszú élettartam érdekében egy rendszeres kontrollát és ápolást ajánlunk

### Figyelem!

**Minden karbantartási munka előtt a házi vízműt feszültségmentesre kell kapcsolni, húzza ki a szivattyú hálózati dugóját a dugaszoló aljzatból.**

- Hosszabb nemhasználat vagy átteleltetés előtt a szivattyút alaposan át kell vízzel öblíteni, komplett kiüríteni és szárazon tárolni.
- Fagyveszély esetén a házi vízművet teljesen ki kell üríteni.
- Hosszabb üzemszünet után egy rövid ki és bekapcsolás által leellenőrizni, hogy a rotor kifogástalanul forog e.

## 12. Zavarok

### Nem indul a Motor

Ok	Elhárítás
Hiányzik a hálózati feszültség	leellenőrizni a feszültséget
Blokkol a szivattyúkerék – lekapcsolt a hőőrző	Szedni a szivattyút és megtisztítani

### Nem szív a szivattyú

Ok	Elhárítás
Nincs a vízben a szívószelep	tegye a szívószelepet a vízbe
Víz nélküli a szivattyútér	Töltsön vizet a szívócsatlakozásba
Levegő van a szívóvezetékben	Leellenőrizni a szívóvezeték tömörségét
Szivárgó a szívószelep	Megtisztítani a szívószelepet
El van dugulva a szívókosár (szívószelep)	Megtisztítani a szívókosarat
Túllépve a max. szívómagasság	Leellenőrizni a szívási magasságot

### Nem kielégítő a szállított mennyiség

Ok	Elhárítás
Túl magas a szívómagasság	Leellenőrizni a szívási magasságot
Piszkos a szívókosár	Megtisztítani a szívókosarat
Túl gyorsan leereszkedik a vízszint	Mélyebre helyezni a szívószelepet
Káros anyagok által csökkentve a szivattyúteljesítmény	Megtisztítani a szivattyút és kicserélni a gyorsan kopó részeket.

### A hőkapcsoló lekapcsolja a szivattyút

Ok	Elhárítás
Túlterhelve a motor - Túl magas az idegen anyagok általi súrlódás	Szétszedni a szivattyút és megtisztítani, megakadályozni az idegen anyagok felszívását. (szűrő)

#### Figyelem!

A házi vízmének nem szabad szárazon futnia.

## 13. Pótalkatrészek megrendelése

A pótalkatrészek megrendelésénél a következő adatokat kell megadni

- A készülék típusát
- A készülék cikkszámát
- A készülék ident-számát
- A szükséges pótalkatrész pótalkatrész-számát

Aktuális árak és információk a [www.isc-gmbh.info](http://www.isc-gmbh.info) alatt találhatóak.

## 14. Megsemmisítés és újrahasznosítás

A szállítási károk megakadályozásához a készülék egy csomagolásban található. Ez a csomagolás nyersanyag és ezáltal ismét felhasználható vagy pedig visszavezethető a nyersanyag körforgáshoz.

A szállítási és annak a tartozékai különböző anyagokból állnak, mint például fém és műanyagok. A defekt alkatrészeket vigye a különhulladéki megsemmisítéshez. Érdeklődjön utána a szaküzletben vagy a községi közigazgatásnál!

CZ

## 1. Bezpečnostní pokyny



- Prosím přečtěte si pečlivě návod k použití a dbejte jeho pokynů. Na základě tohoto návodu k použití se seznámte s přístrojem, jeho správným použitím a bezpečnostními pokyny.
- Osoby (také děti), které disponují pouze omezenými fyzickými, sensorickými nebo duševními schopnostmi nebo mají nedostatečné zkušenosti a znalosti, nesmí přístroj obsluhovat do té doby, dokud neobdrží osobou zodpovědnou za jejich bezpečnost příslušnou instrukci nebo poučení týkající se obsluhy přístroje.
- Vhodnými opatřeními je třeba zabránit přístupu dětí.
- Uživatel je v pracovní oblasti přístroje zodpovědný vůči třetím osobám.
- Před uvedením do provozu je odbornou kontrolou třeba zjistit, zda jsou k dispozici požadovaná elektrická ochranná opatření.
- Čerpadlo umístěte tak, aby byla zástrčka kdykoliv přístupná.
- Během provozu domácí vodárny se nesmí v čerpaném médiu zdržovat osoby.
- Provozování domácí vodárny v bazénech, zahradních rybnících, mělkých rybnících, vodotryscích apod. je přípustné pouze za použití ochranného spínače proti chybnému proudu (max. chybný proud 30 mA podle VDE předpisu část 702). Informujte se prosím u Vašeho odborného elektrikáře.
- Před každým použitím proveďte vizuální kontrolu přístroje. Přístroj nepoužívejte, pokud jsou ochranná zařízení poškozena nebo opotřebována. Nikdy nevyřazujte bezpečnostní zařízení z provozu.
- Přístroj používejte zásadně jen k těm účelům, které jsou uvedeny v tomto návodu k použití.
- Vy jste odpovědní za bezpečnost v pracovní oblasti.
- Pokud by měly být kabel nebo zástrčka na základě vnějších zásahů poškozeny, nesmí být kabel opravován! Kabel musí být vyměněn za nový. Tuto práci smí provádět pouze elektroodborník.
- Na typovém štítku domácí vodárny uvedené napětí 230 V střídavého napětí musí odpovídat napětí, které je k dispozici.

- Domácí vodárnu nikdy nezvedat, transportovat nebo upevňovat za síťový kabel.
- Zajistěte, aby elektrické konektory ležely v oblasti chráněné před zatopením, popř. aby byly chráněny proti vlhkosti.
- Před každou prací na domácí vodárně vytáhnout síťovou zástrčku.
- Vyhněte se tomu, aby byla domácí vodárna vystavena přímému proudu vody.
- Za dodržování místních bezpečnostních a montážních předpisů je zodpovědný provozovatel. (Zeptejte se eventuálně odborného elektrikáře.)
- Následné škody v důsledku zatopení místnosti při poruchách domácí vodárny musí provozovatel vyloučit provedením vhodných opatření (např. instalací varovného signálního zařízení, náhradního čerpadla apod.).
- Při eventuálním výpadku domácí vodárny smí být opravárenské práce prováděny pouze elektroodborníkem nebo zákaznickým servisem ISC.
- Používejte výhradně originální náhradní díly.
- Domácí vodárna nesmí být nikdy provozována nasucho nebo se zcela uzavřeným sacím vedením. Na škody na domácí vodárně, které vzniknou v důsledku chodu nasucho, se nevztahuje záruka výrobce.

## 2. Odolnost

Maximální teplota čerpané kapaliny by při trvalém provozu neměla přesahovat +35 °C. S tímto čerpadlem nesmí být čerpány žádné hořlavé, výbušné kapaliny a kapaliny, ze kterých mohou unikát plyny.

Čerpání agresivních kapalin (kyseliny, louhy, silážní šťávy atd.), jako též kapalin s abrazivními látkami (písek) je třeba se také vyvarovat.

## 3. Účel použití

### Oblast použití

- K zavlažování a zalévání zelených ploch, zeleninových záhonů a zahrad
- K provozování travních postřikovačů
- K čerpání vody z rybníků, potoků, nádrží a cisteren na dešťovou vodu a ze studní. Používat prosím předsazený filtr, aby se zabránilo vniknutí písku a malých částecek nečistot.
- Na použití jako domácí vodárna (není vhodné pro pračky, myčky nádobí atd.).

### Čerpaná média

Pro čerpání čiré vody (sladká voda), dešťové vody nebo lehce znečištěné vody po praní / vody užitkové

### Pokyn

Domácí vodárna nesmí být používána na čerpání pitné vody!

## 4. Pokyny k obsluze

Zásadně doporučujeme použití předfiltru a sací soupravy se sací hadicí, sacím košem a zpětným ventilem, aby se zabránilo dlouhým dobám opakovaného nasávání a zbytečnému poškození čerpadla kameny a pevnými cizími tělesy.

## 5. Technická data:

Napětí sítě:	230V ~ 50 Hz
Příkon:	1000 Watt
Dopravované množství max.	77 l/min
Dopravní výška max.	45 m
Tlak čerpání max.	0,45 MPa (4,5 bar)
Sací výška max.	6 m
Tlak. a sací přípojka:	1" IG
Teplota vody max.	35°C
Obsah nádrže:	20 l
Zapínací tlak při cca:	0,15 MPa (1,5 bar)
Vypínací tlak při cca:	0,30 MPa (3 bar)

## 6. Elektrické připojení

- Elektrické připojení se provádí na zásuvku s ochranným kontaktem 230 V ~ 50 Hz. Pojistka minimálně 10 ampérů.
- Proti přetížení nebo blokování je motor chráněn zabudovaným teplotním čidlem. Při přehřátí teplotní čidlo automaticky čerpadlo vypne a po ochlazení se čerpadlo opět samo zapne.

## 7. Sací vedení

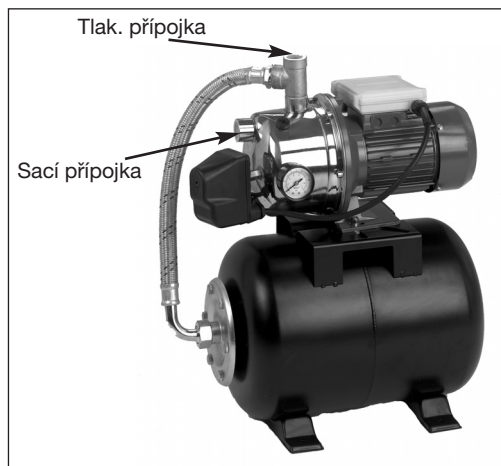
- Průměr sacího vedení, ať hadice nebo trubky, by měl být minimálně 1 palec; při více než 5 m sací výšce je doporučováno 1 1/4 palce.
- Příložený sací ventil (patní ventil) se sacím košem namontovat na sací vedení. Pokud to

není možné, musí být do sacího vedení nainstalován zpětný ventil.

- Sací vedení položit od odběru vody k čerpadlu stoupajíc. Vyhněte se bezpodmínečně položení sacího vedení nad výšku čerpadla, vzduchové bubliny v sacím vedení zpožďují a zabraňují sání.
- Sací a tlakové vedení je třeba namontovat tak, aby nepůsobilo na čerpadlo žádný mechanický tlak.
- Sací ventil by měl ležet dostatečně hluboko ve vodě, aby se při poklesu vodní hladiny zabránilo chodu čerpadla nasucho.
- Netěsné sací vedení zabraňuje nasáváním vzduchu nasávání vody.
- Vyhněte se nasávání cizích těles (písek atd.), pokud je potřeba, namontovat předsazený filtr.

## 8. Připojení tlakového vedení

- Tlakové vedení (mělo by být min. 3/4") musí být připojeno přímo nebo přes závitovou spojku na přípojku pro tlakové vedení (1" IG) čerpadla.
- Samozřejmě může být s odpovídajícími závitovými spojeními použita tlaková hadice 1/2". Čerpací výkon se menší tlakovou hadicí zmenší.
- Během sání musí být v tlakovém vedení zabudované uzavírací orgány (stříkací trysky, ventily atd.) zcela otevřeny, aby mohl unikat vzduch, vyskytující se v sacím vedení.



**CZ**

## 9. Uvedení do provozu

- Domácí vodárnu postavit na pevné, rovné a vodorovné stanoviště.
- Těleso čerpadla na přípojce pro tlakové vedení naplnit vodou. Naplnění sacího potrubí urychlí sací proces.
- Sací a tlakové vedení těsně připojit.
- Tlakové vedení uzavřít.
- Čerpadlo připojit - sání může při max. sací výšce trvat až 5 minut.
- Čerpadlo se vypne po dosažení vypínacího tlaku 3 bary.
- Po poklesu tlaku v důsledku spotřebování vody se čerpadlo opět samostatně zapne (zapínací tlak cca 1,5 barů).

## 11. Výměna síťového vedení

**Pozor, přístroj odpojit od sítě!**  
**Při defektním síťovém vedení smí být toto vyměněno pouze elektroodborníkem.**

## 10. Pokyny k údržbě

- Domácí vodárna nevyžaduje prakticky žádnou údržbu. Pro dosažení dlouhé životnosti ovšem doporučujeme pravidelnou kontrolu a péči.  
**Pozor!**  
**Před každou údržbou domácí vodárnu odpojte od napětí, k tomu vytáhněte síťovou zástrčku ze zásuvky.**
- Před delším nepoužíváním nebo přezimováním je třeba čerpadlo důkladně vypláchnout vodou, kompletně vyprázdnit a uložit v suchu.
- Při nebezpečí mrazu musí být domácí vodárna kompletně vyprázdněna.
- Po delším nepoužívání krátkým za-/vypnutím překontrolovat, jestli se rotor bezvadně otáčí.
- Při eventuálním ucpání domácí vodárny připojte tlakové vedení na vodovod a odejměte sací hadici. Pusťte kohoutek vodovodu. Čerpadlo několikrát na cca 2 vteřiny zapněte. Tímto způsobem je možné v převážném počtu případů ucpání odstranit.
- V tlakové nádobě se nachází roztažitelný vodní prostor, jako též vzduchový prostor, jehož tlak by měl činit cca 1,3 baru. Pokud je do vodního prostoru čerpána pouze voda, tento se rozpíná a zvyšuje tlak ve vzduchovém prostoru až po vypínací tlak. Při moc malém tlaku vzduchu by měl tento být opět zvětšen. K tomu je třeba odšroubovat plastové víko na nádobě a zařízením pro plnění chybějící tlak doplnit.



## 12. Poruchy

### Motor nenaskočí

Příčiny	Odstranění
chybí síťové napětí	napětí překontrolovat
kolo čerpadla blokuje - teplotní čidlo vypnulo	čerpadlo rozložit a vyčistit

### Čerpadlo nenásává

Příčiny	Odstranění
sací ventil není ve vodě	sací ventil dát do vody
prostor čerpadla bez vody	doplnit vodu v sací přípojce
vzduch v sacím vedení	překontrolovat těsnost sacího vedení
sací ventil netěsný	sací ventil vyčistit
sací koš (sací ventil) ucpan	sací koš vyčistit
max. výška sání překročena	výšku sání překontrolovat

### Čerpané množství nedostatečné

Příčiny	Odstranění
sací výška moc vysoká	sací výšku překontrolovat
sací koš znečištěn	sací koš vyčistit
vodní hladina rychle klesá	sací ventil položit níže
výkon čerpadla zmenšen škodlivinami	čerpadlo vyčistit a opotřebenou součástku nahradit

### Automatický tepelný vypínač čerpadlo vypne

Příčina	Odstranění
motor přetížen - tření v důsledku	čerpadlo vymontovat a vyčistit,
cizích látek moc vysoké	zabránit nasávání cizích látek (filtr)

### Pozor!

**Domácí vodárna nesmí běžet nasucho.**

## 13. Objednání náhradních dílů

Při objednávce náhradních dílů je třeba uvést následující údaje:

- Typ přístroje
- Číslo výrobku přístroje
- Identifikační číslo přístroje
- Číslo náhradního dílu požadovaného náhradního dílu

Aktuální ceny a informace naleznete na [www.isc-gmbh.info](http://www.isc-gmbh.info)

## 14. Likvidace a recyklace

Přístroj je uložen v balení, aby bylo zabráněno poškození při přepravě. Toto balení je surovina a tím znovu použitelné nebo může být dáno zpět do cirkulace surovin.

Přístroj a jeho příslušenství jsou vyrobeny z rozdílných materiálů, jako např. kov a plasty. Defektní součástky odevzdejte k likvidaci zvláštních odpadů. Zeptejte se v odborné prodejně nebo na místním zastupitelství!

## P

**1. Instruções de segurança**

- Leia atentamente o manual de utilização e respeite as suas indicações. Leia este manual para se familiarizar com o aparelho, com a utilização correcta do aparelho e com as instruções de segurança do mesmo.
- Pessoas (inclusive crianças) com limitações físicas, sensoriais ou psíquicas ou experiência e conhecimento insuficientes, podem utilizar o aparelho apenas quando acompanhadas de uma pessoa que se responsabilize pela sua segurança ou quando obtenham as respectivas orientações ou instruções para a utilização do aparelho.
- Impeça que o aparelho fique ao alcance das crianças, utilizando para tal os meios adequados.
- Na área de trabalho do aparelho, o utilizador é responsável por terceiros.
- Antes da colocação em funcionamento, assegure-se, por intermédio de uma inspecção técnica, que as medidas de protecção eléctrica exigidas estão garantidas.
- Posicione a bomba de maneira a que a ficha esteja sempre acessível.
- Durante o funcionamento do sistema doméstico de abastecimento de água, não é permitida a permanência de pessoas no líquido bombeado.
- Só é permitido operar o sistema doméstico de abastecimento de água em piscinas, lagos de jardim, pequenos lagos, fontanários e instalações semelhantes com um disjuntor de corrente de defeito (corrente de defeito máx. 30mA, segundo a especificação da VDE, parte 702). Informe-se junto do seu electrotécnico.
- Execute uma inspecção visual ao aparelho antes de cada utilização. Não o utilize se os dispositivos de segurança estiverem danificados ou apresentarem desgaste. Não desactive os dispositivos de segurança.
- Utilize o aparelho exclusivamente para os fins a que se destina, respeitando as indicações constantes deste manual.
- Você é o responsável pela segurança na área de trabalho do aparelho.
- Se o cabo ou o conector se danificarem, não devem ser reparados, mas substituídos. Este trabalho só deve ser efectuado por um electrotécnico.
- A tensão alternada indicada na placa de características do sistema doméstico de abastecimento de água de 230 Volt tem de corresponder à tensão de rede existente.
- Nunca levante, transporte ou fixe o sistema doméstico de abastecimento de água pelo cabo de alimentação.
- Assegure-se de que as ligações macho-fêmea ficam num local sempre seco ou protegido contra a qualquer humidade.
- Retire a ficha da rede antes de proceder a qualquer trabalho no sistema doméstico de abastecimento de água.
- Evite a exposição do sistema doméstico de abastecimento de água a jactos de água.
- O utilizador é responsável pelo cumprimento das determinações relativas à segurança e à montagem tendo em conta a especificidade do local. (Se necessário, informe-se junto de um electrotécnico).
- O utilizador tem de excluir a possibilidade de falhas que causem inundações de compartimentos devido a avarias no sistema doméstico de abastecimento de água, recorrendo para tal aos meios adequados (por ex. instalação de sistemas de alarme, bombas de reserva, etc.).
- Caso o sistema doméstico de abastecimento de água se avarie, os trabalhos de reparação só podem ser efectuados por um electrotécnico ou por pessoal da assistência técnica da ISC.
- Utilize exclusivamente peças sobresselentes originais.
- O sistema doméstico de abastecimento de água não pode funcionar em seco nem ser operado com a potência de aspiração completamente estrangulada. Os danos daí decorrentes não são cobertos pela garantia do fabricante.

**2. Resistência**

A temperatura máxima do líquido bombeado não pode ultrapassar +35°C em funcionamento contínuo. Esta bomba não pode bombear líquidos inflamáveis, que libertem gás ou explosivos.

É igualmente de evitar o bombeamento de fluidos agressivos (ácidos, lixívia, líquido de ensilagem, etc.), bem como fluidos com materiais abrasivos (areia).

### 3. Fins a que se destina

#### Campo de aplicação

- Para irrigação e rega de áreas verdes, hortas e jardins.
- Para o funcionamento de aspersores para relva
- Para recolher água de lagos, ribeiros, tonéis pluviais, cisternas de água pluvial e de fontes. Utilizar o pré-filtro, de forma a evitar a infiltração de areia e de pequenas partículas de sujidade.
- Para abastecimento de água doméstico (não indicado para máquinas de lavar roupa, máquinas de lavar louça, ou outras).

#### Líquidos bombeados

Para bombeamento de água limpa (água doce), águas pluviais ou lixívia delicada/água servida não muito suja.

#### Nota

O sistema de abastecimento de água não pode ser usado para bombear água potável!

### 4. Instruções de utilização

Por princípio, aconselhamos a utilização de um pré-filtro e de um acessório de aspiração com tubo de aspiração, filtro de sucção e válvula anti-retorno para evitar tempos demasiado longos de aspiração e danos desnecessários da bomba devido a pedras e corpos estranhos sólidos.

### 5. Dados técnicos:

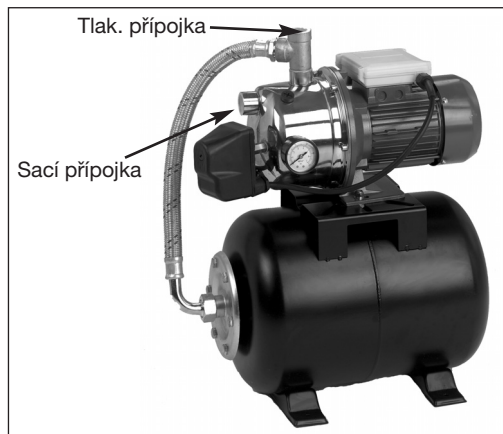
Ligação à rede eléctrica	230 V ~ 50 Hz
Potência requerida	1000 Watt
Caudal máx.	77 l/min
Altura manométrica máx.	45 m
Pressão máx. de bombeamento	0,45 MPa (4,5 bar)
Altura máx. de aspiração	6 m
Conexão de pressão e de aspiração	1" rosca interior
Temperatura máx. da água	35°C
Capacidade do depósito	20 l
Pressão de conexão a cerca de	0,15 MPa (1,5 bar)
Pressão de desconexão a cerca de	0,30 MPa (3 bar)

### 6. Ligação eléctrica

- A ligação eléctrica é efectuada por uma tomada com contactos protegidos de 230 V ~ 50 Hz com protecção por fusíveis de, pelo menos, 10 amperes.
- O controlador de temperatura incorporado protege o motor de sobrecargas e bloqueios, desligando automaticamente a bomba, em caso de sobreaquecimento. Logo que arrefeça, esta volta a ligar-se por si só.

### 7. Tubo de aspiração

- O diâmetro do tubo de aspiração, quer se trate de uma mangueira ou de um tubo, deve ter, pelo menos, 1 polegada; se a altura de aspiração for superior a 5 m, aconselhamos a utilização de um tubo de 1¼ polegada.
- Monte a válvula de sucção (válvula de pé) juntamente com o ralo ao tubo de sucção. Se isso não for possível, tem de instalar-se uma válvula de retenção no tubo de sucção.
- Instale o tubo de aspiração em sentido ascendente do ponto de retirada de água até à bomba. Evite em qualquer circunstância colocar o tubo de aspiração por cima da bomba, dado que as bolhas de ar aí formadas retardam e impedem o processo de aspiração.
- O tubo de aspiração e a tubagem de pressão devem montar-se de forma a não exercerem qualquer pressão mecânica sobre a bomba.
- A válvula de aspiração deve ficar suficientemente submersa para evitar que a bomba funcione em seco quando o nível da água baixa.
- Um tubo de aspiração mal vedado, ao aspirar ar, impede a aspiração de água.
- Evite aspirar corpos estranhos (areia, etc.), se necessário instale um pré-filtro.



## P

### 8. Ligação da tubagem de pressão

- A tubagem de pressão (tem de ter, pelo menos, 3/4") tem de estar directamente ligada, ou através de um niple roscado, à ligação da tubagem de pressão (rosca interior 1") da bomba.
- Obviamente que é possível utilizar um tubo flexível de pressão de 1/2" com as respectivas uniões roscadas. O débito é, no entanto, reduzido pelo tubo flexível de pressão mais pequeno.
- Durante o processo de aspiração devem abrir-se totalmente os dispositivos de fecho existentes no tubo flexível de pressão (pulverizadores, válvulas, etc.) para que o ar existente no tubo de aspiração possa sair livremente.

### 9. Colocação em funcionamento

- Coloque o sistema doméstico de abastecimento de água num local estável, plano e horizontal.
- Ateste o corpo da bomba na ligação da tubagem de pressão com água. Um tubo de aspiração cheio acelera o processo de aspiração.
- Ligue o tubo de aspiração e a tubagem de pressão de forma estanque.
- Feche a tubagem de pressão.
- Ligue a bomba – a aspiração pode durar até 5 minutos quando utilizar a altura máx. de aspiração.
- A bomba desliga-se ao atingir uma pressão de desconexão de 3 bar.
- Depois de a pressão baixar devido ao consumo de água, a bomba liga-se automaticamente (pressão de conexão 1,5 bar, aprox.).

### 10. Indicações de manutenção

- O sistema doméstico de abastecimento de água não carece, praticamente, de manutenção. Contudo, para uma longa vida útil, aconselhamos verificações e cuidados regulares.

#### Atenção!

**Antes de proceder a quaisquer trabalhos de manutenção deve cortar-se a alimentação de tensão do sistema doméstico de abastecimento de água, retirando, para o efeito, da tomada de corrente, a ficha de ligação à rede da bomba.**

- Se não utilizar a bomba por um longo período de tempo ou em caso de baixas temperaturas, esta

deve ser bem enxaguada, completamente esvaziada e armazenada seca.

- Caso haja perigo de gelo ou geada, o sistema doméstico de abastecimento de água tem de ser completamente esvaziado.
- Depois de o aparelho ter estado parado por muito tempo, ligue-o e desligue-o por instantes para verificar se o rotor gira sem problemas.
- Se o sistema doméstico de abastecimento de água estiver entupido, ligue a tubagem de pressão à conduta de água e retire a mangueira de aspiração. Abra a conduta de água. Ligue várias vezes a bomba durante cerca de dois segundos. Desta forma podem, na maior parte das vezes, eliminar-se os entupimentos.
- Encontram-se no reservatório de pressão uma bolsa de água dilatável e uma câmara de ar, cuja pressão tem de ser, no máx., de 1,3 bar. Quando é bombeada água para a bolsa de água, esta dilata e aumenta a pressão na câmara de ar até à pressão de desconexão. Se a pressão de ar for demasiado baixa, terá de ser novamente aumentada. Para isso, aparafusar a tampa de plástico ao recipiente e acrescentar a pressão que falta através da válvula, com uma bomba de ar para pneus que tenha um manómetro.

### 11. Substituir o cabo de ligação à rede eléctrica

**Atenção! Desligar o aparelho da rede eléctrica! Se o cabo de ligação à rede eléctrica estiver danificado, só pode ser substituído por um electrotécnico.**

## 12. Avarias

### O motor não funciona

Causas	Solução
Não há tensão de rede	Verificar a tensão
Rotor da bomba bloqueado – o controlador da temperatura desligou-se	Desmontar e limpar a bomba

### A bomba não aspira

Causas	Solução
A válvula de aspiração não está dentro de água	Pôr a válvula de aspiração dentro de água
A câmara da bomba está sem água	Encher de água pela ligação de aspiração
Ar no tubo de aspiração	Verificar a estanqueidade do tubo de aspiração
Tubo de aspiração mal vedado	Limpar o tubo de aspiração
Filtro de sucção (válvula de aspiração) entupido	Limpar o filtro de sucção
Altura máxima de aspiração ultrapassada	Verificar altura de aspiração

### Líquido bombeado insuficiente

Causas	Solução
Altura de aspiração demasiado elevada	Verificar altura de aspiração
Filtro de sucção sujo	Limpar o filtro de sucção
O nível da água baixa rapidamente	Colocar a válvula de aspiração mais fundo
Potência da bomba diminui devido a substâncias poluentes apresentem desgaste	Limpar a bomba e substituir as peças que

### O interruptor térmico desliga a bomba

Causas	Solução
Motor sobrecarregado – atrito por haver demasiadas matérias estranhas	Desmontar e limpar a bomba, evitar aspirar matérias estranhas (filtro)

### Atenção!

**Nunca deixe o sistema doméstico de abastecimento de água bombear em seco.**

## 13. Encomenda de peças sobressalentes

Ao encomendar peças sobressalentes, devem-se fazer as seguintes indicações:

- Tipo da máquina
- Número de artigo da máquina
- Número de identificação da máquina
- Número da peça sobressalente necessária

Pode encontrar os preços e informações actuais em [www.isc-gmbh.info](http://www.isc-gmbh.info)

## 14. Eliminação e reciclagem

O aparelho encontra-se dentro de uma embalagem para evitar danos de transporte. Esta embalagem é matéria-prima, podendo ser reutilizada ou reciclada.

O aparelho e os respectivos acessórios são de diferentes materiais, como por ex. o metal e o plástico. Os componentes que não estiverem em condições devem ter tratamento de lixo especial. Informe-se junto das lojas da especialidade ou da sua Câmara Municipal!

PL

## 1. Wskazówki dotyczące bezpieczeństwa



- Prosimy o dokładne przeczytanie instrukcji obsługi i przestrzeganie zawartych w niej zaleceń. Prosimy zapoznać się na podstawie tej instrukcji z urządzeniem, jego prawidłowym użytkowaniem oraz wskazówkami dotyczącymi bezpieczeństwa.
- Urządzenie nie jest przeznaczone do obsługi przez osoby (również dzieci), które posiadają ograniczone umiejętności fizyczne, sensoryczne czy umysłowe lub mają niewystarczające doświadczenie lub wiedzę, tak długo jak nie zostały pouczone lub przyuczone do użytkowania urządzenia przez osobę odpowiedzialną za ich bezpieczeństwo.
- Należy podjąć odpowiednie środki zabezpieczające urządzenie przed dostępem dzieci.
- W miejscu pracy urządzenia odpowiedzialność w stosunku do osób trzecich ponosi użytkownik.
- Przed uruchomieniem należy sprawdzić w fachowy sposób, czy działają wszystkie wymagane zabezpieczenia elektryczne.
- Hydrofor należy ustawić w taki sposób, aby z każdej strony dostępna było dojście do wtyczki sieciowej.
- Podczas pracy urządzenia przebywanie osób w przetłaczanej cieczy jest zabronione.
- Użytkowanie urządzenia w basenach, oczkach ogrodowych, płytkich stawach, fontannach itp. jest dozwolone tylko z wyłącznikiem ochronnym różnicowo-prądowym (max. prąd uszkodzeniowy 30 mA wg przepisów VDE, część 702). Prosimy zasięgnąć informacji u uprawnionego elektryka.
- Przed każdym użyciem urządzenie należy poddać oględzinom. Nie wolno używać urządzenia, gdy elementy zabezpieczające są uszkodzone lub zużyte. Nigdy nie wyłączać zabezpieczeń.
- Urządzenie wolno użytkować tylko zgodnie z jego przeznaczeniem podanym w niniejszej instrukcji obsługi.
- Za bezpieczeństwo w miejscu pracy urządzenia odpowiedzialny jest jego właściciel.
- W przypadku uszkodzenia kabla albo wtyczki na skutek oddziaływań zewnętrznych, nie wolno naprawiać kabla! Kabel należy wymienić.

Pracę tę może wykonać tylko uprawniony elektryk.

- Napięcie przemienne 230 V podane na tabliczce znamionowej urządzenia powinno być zgodne z napięciem sieci.
- Zabrania się podnoszenia, transportowania oraz mocowania urządzenia przy użyciu kabla.
- Należy zapewnić, aby elektryczne złącza wtykowe umieszczone były w miejscach zabezpieczonych przed zalaniem wodą wzgl. zabezpieczone przed wilgocią.
- Przed przystąpieniem do pracy przy wodociągu domowym należy wyciągnąć z gniazdka wtyczkę kabla zasilającego.
- Nie wolno narażać urządzenia na bezpośrednie oddziaływanie strumienia wody.
- Za zachowanie obowiązujących na miejscu przepisów BHP i instalacyjnych odpowiedzialny jest użytkownik. (Prosimy o ewent. poinformowanie się u uprawnionego elektryka).
- Użytkownik powinien wykluczyć możliwość wystąpienia szkód wtórnych na skutek zalania pomieszczeń w przypadku awarii urządzenia, przez podjęcie odpowiednich kroków (np. instalację alarmu, pompy rezerwowej itp.).
- Używać wyłącznie oryginalnych części zamiennych.
- Używać wyłącznie oryginalnych części zamiennych.
- Wodociąg domowy nie może pracować na sucho lub z całkiem zamkniętym przewodem ssącym. Uszkodzenia urządzenia na skutek pracy na sucho powoduje wygaśnięcie gwarancji producenta.

## 2. Trwałość

Maksymalna temperatura przetłaczanej cieczy nie powinna przekraczać +35 °C w stałym trybie pracy. Za pomocą pompy nie wolno przetłaczać palnych, gazujących lub wybuchowych cieczy. Zabrania się również przetłaczania cieczy agresywnych (kwasów, ługów, przecieków z silosów) oraz płynów zawierających materiały cierne (piasek).

## 3. Przeznaczenie

### Zakres zastosowania

- Do nawadniania i podlewania terenów zielonych, grządek warzywnych i ogrodów
- Do zasilania zraszaczy trawników
- Do poboru wody ze stawów, sadzawek,

zbiorników deszczowych oraz cystern na wodę deszczową i studni. Używać filtra wstępnego w celu zapobieżenia dostania się do wnętrza piasku i małych cząsteczek i zanieczyszczeń.

- Hydrofor przeznaczony jest do zaopatrzenia gospodarstwa domowego w wodę (nie używać do doprowadzania wody do pralki, zmywarki kuchennej itp.).

#### Czynniki robocze

Do przetłaczania wody czystej (słodkiej), wody deszczowej lub słabych ługów mydlanych/ wody użytkowej

#### Wskazówka

Hydroforu nie używać do pompowania wody pitnej!

## 4. Wskazówki dotyczące obsługi

Zasadniczo zalecamy stosowanie filtra wstępnego i zestawu ssącego składającego się z węża ssącego, kosza ssawnego i zaworu zwrotnego, aby zapobiec długim czasom powtórnego zasysania i niepotrzebnym uszkodzeniom pompy przez kamienie i ciała obce.

## 5. Dane techniczne:

Zasilanie sieciowe:	230V ~ 50 Hz
Pobór mocy:	1000 W
Wydajność pompy:	max. 77 l/min
Wysokość tłoczenia:	max. 45 m
Ciśnienie tłoczenia:	max. 0,45 MPa (4,5 bar)
Wysokość zasysania:	max. 6 m
Przyłącze ciśnieniowe i ssące:	1" IG
Temperatura wody:	max. 35°C
Pojemność zbiornika:	20 l
Ciśnienie załączania przy ok.:	0,15 MPa (1,5 bar)
Ciśnienie wyłączenia przy ok.:	0,30 MPa (3 bar)

## 6. Przyłącze elektryczne

- Podłączyć do zasilania z gniazdka sieciowego 230 V ~ 50 Hz z wtykiem ochronnym. Bezpiecznik co najmniej 10 A.
- Silnik jest zabezpieczony przed przeciążeniem lub zablokowaniem za pomocą wbudowanego czujnika temperatury. Czujnik temperatury

wyłącza automatycznie pompę w przypadku przeciążenia, a po wystygnięciu pompa włącza się samoczynnie.

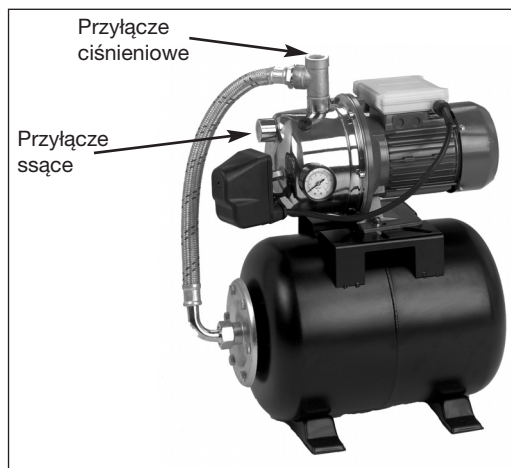
## 7. Przewód ssący

- Średnica przewodu ssącego, niezależnie czy jest to wąż czy też rura, powinna wynosić co najmniej 1 cal; przy wysokości zasysania powyżej 5 m zalecana je średnica 1 1/4 cala.
- Na przewodzie ssącym należy zamontować zawór ssący (zawór stopowy) z koszem ssawnym. Jeżeli nie ma takiej możliwości, to w przewodzie ssącym należy zainstalować zawór zwrotny.
- Przewód ssący do pobierania wody należy ułożyć ze wzniosem w kierunku pompy. Bezwzględnie należy unikać prowadzenia przewodu ssącego powyżej wysokości pompy, pęcherzyki powietrza w przewodzie ssącym opóźniają i utrudniają zasysanie.
- Przewód ssący i tłoczny należy zainstalować w taki sposób, aby nie wywierały one mechanicznego nacisku na pompę.
- Zawór ssący należy umieścić na dostatecznej głębokości w wodzie, aby zapobiec pracy pompy na sucho na skutek obniżenia stanu wody.
- Nieszczelny przewód ssący utrudnia zasysanie wody na skutek zassania powietrza.
- Należy unikać zasysania ciał obcych (piach itp.), jeżeli jest to konieczne należy zainstalować filtr wstępny.

## 8. Przyłącze przewodu tłoczego

- Przewód tłoczny (o przekroju co najmniej 3/4") należy podłączyć bezpośrednio lub za pomocą złączki gwintowanej do przyłącza ciśnieniowego (1" IG) pompy.
- Oczywiście, można też podłączyć wąż ciśnieniowy 1/2" za pomocą odpowiednich dwuzłączek. Na skutek mniejszej średnicy węża ciśnieniowego wydajność pompy ulegnie zmniejszeniu.
- W trakcie procesu zasysania cała armatura odcinająca (dysze wtryskowe, zawory itp.) powinna być całkiem otwarta, aby zawarte w przewodzie ssącym powietrze mogło się ulotnić na zewnątrz.

PL



- W razie niebezpieczeństwa wystąpienia przymrozku pompę należy całkowicie opróżnić.
- Po dłuższych okresach wyłączenia z eksploatacji należy sprawdzić, czy wirnik pompy pracuje prawidłowo, krótko załączając i wyłączając pompę.
- W razie niedrożności urządzenia należy podłączyć przewód tłoczny do przewodu instalacji wodociągowej i zdjąć wąż ssący. Otworzyć dopływ wody z przewodu instalacji wodociągowej.  
Włączyć kilka razy pompę na ok. 2 sekundy. W większości przypadków można w ten sposób usunąć przyczynę niedrożności.
- W zbiorniku ciśnieniowym znajduje się elastyczny worek na wodę oraz komora powietrzna, której ciśnienie powinno wynosić max. ok. 1,3 bar. Na skutek pompowania wody do worka ulega on rozszerzeniu i zwiększa ciśnienie w komorze powietrznej, aż do osiągnięcia ciśnienia wyłączenia. W przypadku za niskiego ciśnienia powietrza należy je zwiększyć. W tym celu odkręcić plastikową pokrywę zbiornika i za pomocą pompki do opon samochodowych podłączonej do zaworu uzupełnić brakujące ciśnienie.

## 9. Uruchomienie

- Przenośne urządzenie hydroforowe ustawić na stałym, równym i poziomym podłożu.
- Przez przyłącze ciśnieniowe napętnić wodą obudowę pompy. Napętnienie wodą przewodu ssącego przyspiesza zasysanie.
- Podłączyć szczelnie przewód ssący i tłoczny.
- Zamknąć przewód tłoczny.
- Podłączyć pompę – zasysanie przy max. wysokości zasysania może trwać do 5 minut.
- Pompa wyłącza się po uzyskaniu ciśnienia wyłączenia 3 bar.
- Po spadku ciśnienia na skutek zużycia wody pompa włącza się ponownie samoczynnie (ciśnienie załączania ok. 1,5 bar)

## 10. Wskazówki dotyczące konserwacji

- Przenośne urządzenie hydroforowe jest w zasadzie bezobsługowe.  
Aby uzyskać długi okres użytkowania zalecamy jednak regularną kontrolę i pielęgnację.

### Uwaga!

**Przed każdym zabiegiem konserwacyjnym należy odłączyć przenośne urządzenie hydroforowe od napięcia zasilającego, w tym celu wyciągnąć wtyczkę przewodu zasilającego z gniazdka sieciowego.**

- Przed dłuższym okresem nieużytkowania urządzenia lub przed okresem zimowym należy pompę dokładnie przepłukać wodą, całkowicie opróżnić i przechowywać w suchym stanie i miejscu.

24

## 11. Wymiana przewodu elektrycznego

**Odłączyć urządzenie od zasilania sieciowego!  
Uszkodzony przewód elektryczny może wymienić tylko uprawniony elektryk.**



## 12. Usterki

### Silnik nie uruchamia się

Przyczyny	Usuwanie
Brak napięcia w sieci	Sprawdzić napięcie
Zablokowany wirnik pompy – zadziałał czujnik temperatury	Rozłożyć pompę na części i wyczyścić

### Pompa nie zasysa

Przyczyny	Usuwanie
Zawór ssący niezanurzony w wodzie	Umieścić zawór ssący w wodzie
Korpus pompy nienapełniony wodą	Napełnić wodą przyłączy ssące pompy
Powietrze w przewodzie ssącym	Sprawdzić szczelność przewodu ssącego
Nieszczelny zawór ssący	Wyczyścić zawór ssący
Zapchany kosz ssawny (zawór ssący)	Wyczyścić kosz ssawny
Przekroczona max. wysokość zasysania	Sprawdzić wysokość zasysania

### Niedostateczna wydajność pompy

Przyczyny	Usuwanie
Za duża wysokość zasysania	Sprawdzić wysokość zasysania
Zanieczyszczony kosz ssawny	Wyczyścić kosz ssawny
Szybko opadający poziom wody	Umieścić głębiej zawór ssący
Obniżona przez substancje szkodliwe wydajność pompy	Wyczyścić pompę i wymienić zużytą część pompy

### Termowyłącznik wyłącza pompę

Przyczyna	Usuwanie
Przeciążony silnik – za duże tarcie na skutek ciał obcych	Zdemontować pompę i wyczyścić, zabezpieczyć przed zasysaniem ciał obcych (filtrem)

### Uwaga!

Przenośne urządzenie hydroforowe nie może pracować na sucho.

## 13. Zamawianie części zamiennych

Zamawiając części zamienne, należy podać następujące dane:

- Typ urządzenia
- Nr artykułu
- Nr identyfikacyjny
- Nr części zamiennej

Aktualne ceny i informacje znajdą Państwo na stronie [www.isc-gmbh.info](http://www.isc-gmbh.info)

## 14. Usuwanie odpadów i recykling

Urządzenie znajduje się w opakowaniu w celu uniknięcia uszkodzeń podczas transportu. To opakowanie jest surowcem, który można użytkować ponownie lub można przeznaczyć do powtórnego przerobu.

Urządzenie i akcesoria do niego składają się z różnych materiałów, jak np. metal i tworzywa sztuczne. Uszkodzone elementy urządzenia proszę dostarczyć do punktu zbiorczego surowców wtórnych. Proszę poprosić o informację w sklepie specjalistycznym bądź w placówce samorządu lokalnego.

**RO**

## 1. Indicații de siguranță



- Vă rugăm să citiți cu atenție și să respectați indicațiile de siguranță. Cu ajutorul acestor instrucțiuni de folosire, obișnuiți-vă cu aparatul, cu manevrarea lui corectă și cu indicațiile de siguranță.
- Aparatul nu este prevăzut pentru utilizare de către persoane (și copii) care posedă capacități fizice, senzoriale sau intelectuale numai limitate sau care au experiență și cunoștințe insuficiente, atâta timp cât acestea nu au primit un instructaj sau o descriere corespunzătoare a utilizării aparatului de la persoana responsabilă cu siguranța lor.
- Prin măsuri adecvate se va evita ajungerea la îndemâna copiilor.
- În intervalul de lucru cu aparatul, utilizatorul este responsabil față de terți.
- Înainte de punerea în funcțiune se va verifica printr-un specialist dacă măsurile de protecție electrică sunt asigurate.
- Amplasați pompa în așa fel încât ștecherul să fie oricând accesibil.
- Pe durata funcționării instalației de apă menajeră nu au voie să se găsească persoane în mediul de extracție.
- Utilizarea instalației de apă menajeră la bazinele de înot, iazurile de grădină, iazurile neadânci, fântânile arteziene sau similare este permisă numai cu comutator de protecție de curent vagabont (curentul vagabont max. 30 mA conform prevederilor VDE partea 702). Întrebați vă rugăm electricianul dumneavoastră specialist.
- Înainte de fiecare utilizare a aparatului efectuați o verificare optică. Nu folosiți aparatul atunci când dispozitivele de siguranță sunt deteriorate sau uzate. Nu scoateți niciodată din funcțiune dispozitivele de siguranță.
- Utilizați aparatul în exclusivitate conform scopului menționat în instrucțiunile de folosire.
- Dumneavoastră sunteți responsabil de siguranță în intervalul de lucru.
- Dacă datorită influențelor externe cablul sau ștecherul au fost deteriorate, atunci cablul nu are voie să fie reparat! Cablul trebuie înlocuit cu unul nou. Această operație are voie să fie efectuată numai de către un electrician specialist.
- Tensiunea indicată pe plăcuța cu tipul instalației

de apă menajeră de 230 Volt curent alternativ trebuie să corespundă curentului existent la fața locului.

- Instalația de apă menajeră nu se va ridica, transporta sau fixa niciodată de cablul de rețea.
- Asigurați-vă că legăturile cu fișe se află într-o zonă sigură de inundație respectiv că sunt protejate de umiditate.
- Înaintea fiecărei lucrări la instalația de apă menajeră se va scoate ștecherul de la rețea.
- Evitați expunerea directă la soare a instalației de apă menajeră.
- De respectarea dispozițiilor de siguranță și de montare locale este responsabil beneficiarul. (Întrebați eventual un electrician specialist).
- Urmările pagubelor rezultate din inundarea încăperilor datorate dereglărilor la instalația de apă menajeră vor fi excluse de către utilizator prin măsuri de precauție adecvate (de exemplu: montarea instalațiilor de alarmă, pompă de rezervă, sau altele).
- În cazul opririi funcționării instalației de apă menajeră, lucrările de reparare vor fi efectuate numai de către un electrician specialist sau de către service-ul pentru clienți ISC.
- Folosiți numai piese de schimb originale.
- Instalația de apă menajeră nu are voie să funcționeze niciodată pe uscat sau cu capacitatea de sucțiune complet închisă. Pentru urmările pagubelor rezultate din mersul pe uscat nu este preluată garanția de către fabricant.

## 2. Durabilitatea

Temperatura maximă a lichidului de transportat nu are voie să depășească la funcționarea de durată 35°C.

Cu această pompă nu se vor transporta fluide inflamabile, gazoase sau explozive.

Transportul fluidelor agresive (acizi, baze, sevă drenată din siloz, ș.a.m.d.) precum și a fluidelor cu materiale abrazive (nisip) se va evita deasemenea.

## 3. Scopul utilizării

### Domeniul de folosire

- Pentru udarea sau stropirea spațiilor verzi, straturilor de legume și grădinilor
- Pentru udarea gazonului
- Pentru captare de apă din iazuri, pâraie, butoaie colectoare de apă de ploaie, cisterne colectoare de apă de ploaie și fântâni. Vă rugăm să utilizați un prefiltru, pentru a împiedica pătrunderea de

nisip și particule mici de impurități.

- Pentru alimentare cu apă menajeră (nu este adecvată pentru mașina de spălat rufe, mașina de spălat vase sau similare).

#### Mediile transportate

Pentru transportul apei clare (apă dulce), apei de ploaie sau a leșilor ușoare/apelor reziduale

#### Indicație

Instalația de apă menajeră nu are voie să fie utilizată pentru pomparea de apă potabilă!

### 4. Indicații de utilizare

În principiu recomandăm folosirea unui prefiltru și a unei garnituri de aspirație cu furtun de aspirație, sorb și clapetă de reținere pentru evitarea timpilor lungi de resucțiune și a unei deteriorări inutile a pompei datorită pietrelor și corpurilor străine solide.

### 5. Date tehnice

Racordul de rețea:	230 V ~ 50 Hz
Consumul de putere :	1000 Watt
Cantitatea transportată max.	77 l/min
Înălțimea de transport max.	45 m
Presiunea de transport max.	0,45 MPa (4,5 bar)
Înălțimea de aspirație max.	6 m
Racord de presiune și aspirație:	1"IG
Temperatura apei max.	35 °C
Capacitatea recipientului:	20 l
Presiunea de cuplare la ca.:	0,15 MPa (1,5 bar)
Presiunea de decuplare la ca.:	0,30 MPa (3 bar)

### 6. Racordul electric

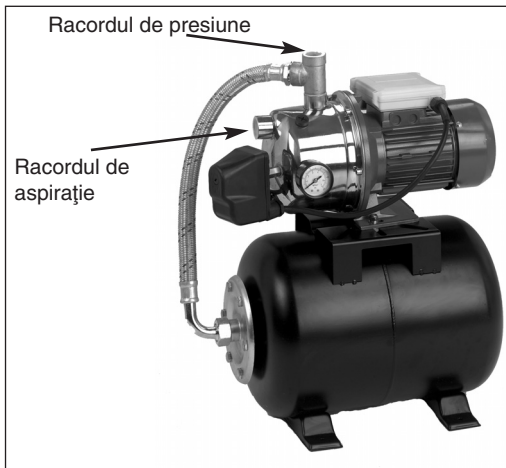
- Racordul electric se va realiza la o priză cu contact de protecție de 230 V ~ 50 Hz. Siguranța de cel puțin 10 Amperi.
- Motorul este protejat împotriva suprasarcinii sau blocării prin intermediul unui releu de temperatură. În cazul supraîncălzirii, releul decuplează automat pompa iar după răcire pompa pornește din nou singură.

### 7. Conducta de aspirație

- Diametrul conductei de aspirație, indiferent dacă este vorba despre furtun sau conductă, trebuie să fie de cel puțin 1 Zoll, iar în cazul unei înălțimi de aspirație mai mare de 5 m se recomandă 1 1/4 Zoll.
- Ventilul de aspirație (supapa de reținere) cu sorb se montează la conducta de aspirație. În cazul în care nu este posibil, se va instala o clapetă de reținere în conducta de aspirație.
- Conducta de aspirație se va amplasa cu creștere de nivel de la locul de preluare al apei spre pompă. Evitați amplasarea conductei de aspirație mai sus de înălțimea pompei, bulele de aer din conducta de aspirație încetinesc și împiedică aspirația.
- Conducta de aspirație și de presiune se vor monta în așa fel încât acestea să nu exercite nici o presiune mecanică asupra pompei.
- Ventilul de aspirație trebuie să stea suficient de adânc în apă astfel încât prin scăderea nivelului apei să se evite mersul pe uscat al pompei.
- O conductă de aspirație neetanșă împiedică aspirația apei datorită aspirației aerului.
- Evitați aspirația corpurilor străine (nisip ș.a.m.d.), dacă este necesar se va instala un prefiltru.

### 8. Racordul conductei sub presiune

- Conducta sub presiune (de cel puțin 3/4") trebuie să fie montată direct sau prin intermediul unui niplu filetat de racordul conductei sub presiune (1" IG) al pompei.
- Bineînțeles că se poate folosi, cu ajutorul înșurubărilor corespunzătoare, și un furtun de presiune de 1/2". Capacitatea de transport este însă redusă prin folosirea unui furtun mai îngust.
- Pe durata aspirației, organele de blocare existente pe conducta de presiune (duzele de stropit, ventilele, etc.) se vor deschide complet pentru ca aerul din conducta de aspirație să poată ieși.

**RO**

## 9. Punerea în funcțiune

- Instalația de apă menajeră se va așeza pe un loc stabil, drept și orizontal.
- Carcasa pompei se umple la racordul conductei de presiune cu apă. Umplerea conductei de aspirație accelerează aspirația.
- se racordează ermetic conducta de aspirație și de presiune.
- se racordează conducta de presiune.
- se racordează pompa – aspirația poate dura până la 5 min. În cazul înălțimii de aspirație maxime.
- pompa se decuplează la atingerea presiunii de decuplare de 3 bar.
- după scăderea presiunii datorită folosirii apei pompa pornește din nou singură (presiunea de cuplare ca. 1,5 bar).

## 10. Indicații de întreținere

- De regulă instalația de apă menajeră nu necesită întreținere. Pentru o funcționare neîntreruptă și de durată recomandăm totuși un control și o îngrijire cu regularitate.

### Atenție!

**Înainte oricărei lucrări de întreținere, instalația de apă menajeră se va decupla de la rețeaua de curent, pentru aceasta trebuie scos ștecherul pompei din priză.**

- Înainte unei neutilizări îndelungate a pompei sau peste iarnă, pompa se va spăla bine cu apă,

se va goli complet și se va depozita într-un loc uscat.

- În cazul pericolului de îngheț, pompa se va goli complet.
- În cazul pauzelor de funcționare mai îndelungate, se va verifica printr-o scurtă pornire-oprire dacă rotorul funcționează ireproșabil.
- Dacă eventual instalația de apă menajeră s-a înfundat, racordați conducta de presiune la conducta de apă și scoateți furtunul de aspirație. Deschideți conducta de apă. Cuplați pompa de mai multe ori pentru două secunde. În acest mod poate avea loc de cele mai multe ori desfundarea.
- În recipientul de presiune se găsește un sac de apă extensibil precum și o cameră de aer a cărei presiune max. trebuie să fie de 1,3 bar. Atunci când se pompează apă în sacul de apă, acesta se extinde iar presiunea din camera de presiune crește până la presiune de decuplare. În cazul unei presiuni prea scăzute aceasta trebuie ridicată din nou. Pentru aceasta se deschide capacul de plastic de la recipient și se va completa presiunea prin intermediul ventilului cu ajutorul unui contor de umplere a cauciucurilor.

## 11. Schimbarea cablului de rețea

**Atenție, aparatul se va decupla de la rețea! În cazul în care cablul de rețea este defect, acesta se va schimba numai de către un electrician specialist.**

## 12. Dereglări

### Motorul nu pornește

Cauze	Remediere
Tensiunea de rețea lipsește	se verifică tensiunea
Rotorul pompei blocat - releul termic s-a decuplat	se desface și se curăță pompa

### Pompa nu aspiră

Cauze	Remediere
Ventilul de aspirație nu este în apă	se introduce ventilul de aspirație în apă
Camera pompei fără apă	se introduce apă în racordul de aspirație
Aer în conducta de aspirație	se verifică etanșeitatea conductei de aspirație
Ventilul de aspirație neetanș	se curăță ventilul de aspirație
Sorbul (ventilul de aspirație) înfundat	se curăță sorbul
Înălțimea max. de aspirație este depășită	se verifică înălțimea de aspirație

### Cantitatea transportată insuficientă

Cauze	Remediere
Înălțimea de aspirație prea mare	se verifică înălțimea de aspirație
Sorbul murdar	se curăță sorbul
Nivelul apei scade rapid	ventilul de aspirație se amplasează mai adânc
Puterea pompei redusă datorită substanțelor dăunătoare	se curăță pompa și se înlocuiesc piesele uzate

### Releul termic decuplează pompa

Cauze	Remediere
Motorul sub suprasarcină – frecarea datorită corpurilor străine prea mare	se demontează și se curăță pompa, se evită aspirația corpurilor străine (filtru)

### Atenție!

Instalația de apă menajeră nu are voie să funcționeze pe uscat.

## 13. Comanda pieselor de schimb

La comanda pieselor de schimb trebuie menționate următoarele date:

- Tipul aparatului
  - Numărul articolului aparatului
  - Numărul ident al aparatului
  - Numărul piesei de schimb al piesei necesare
- Prețuri actuale și alte informații găsiți la [www.isc-gmbh.info](http://www.isc-gmbh.info)

## 14. Îndepărtarea și reciclarea

Aparatul se găsește într-un ambalaj pentru a se preveni deteriorările pe timpul transportului. Acest ambalaj este o resursă și deci re folosibil și poate fi supus unui ciclu de reciclare.

Aparatul și auxiliarii acestuia sunt fabricați din materiale diferite cum ar fi de exemplu metal și material plastic. Piese defecte se vor preda la un centru de colectare pentru deșeuri speciale. Interesați-vă în acest sens în magazinele de specialitate sau la administrația locală!

**GR**

## 1. Υποδείξεις ασφαλείας



- Παρακαλούμε να διαβάσετε προσεκτικά την οδηγία χρήσης και να προσέχετε τις υποδείξεις. Με τη βοήθεια αυτής της οδηγίας χρήσης παρακαλούμε να εξοικειωθείτε με τη συσκευή, τη σωστή της χρήσης και τις υποδείξεις ασφαλείας.
- Η συσκευή δεν προορίζεται για τη χρήση από άτομα (ούτε από παιδιά), με περιορισμένες φυσικές, αισθητήριες ή πνευματικές ικανότητες ή με ανεπαρκή πείρα και γνώσεις, εφόσον δεν υποδείχθηκε από άτομο υπεύθυνο για την ασφάλειά τους ο τρόπος χρήσης της συσκευής.
- Με κατάλληλα μέτρα να κρατάτε μακριά τα παιδιά.
- Ο χρήστης είναι υπεύθυνος απέναντι τρίτων στην περιοχή εργασίας.
- Πριν τη θέση σε λειτουργία να σιγουρευθείτε μετά από κατάλληλο έλεγχο ειδικευμένου προσώπου, ότι υπάρχουν οι απαραίτητες ηλεκτρικές ασφάλειες.
- Τοποθετήστε την αντλία έτσι, ώστε το βύσμα να είναι να είναι προσβάσιμο ανά πάσα στιγμή.
- Κατά τη διάρκεια της λειτουργίας της εγκατάστασης νερού δεν επιτρέπεται να βρίσκονται άτομα στο σύστημα άντλησης νερού.
- Η χρήση της εγκατάστασης παραγωγής νερού για πισίνες, λιμνούλες κήπου, συντριβάνια κλπ. επιτρέπεται μόνο με ρελαί διαφυγής (ανώτατο ρεύμα διαφυγής 30mA σύμφωνα με την προδιαγραφή VDE τμήμα 702). Ρωτήστε τον ηλεκτρολόγο σας.
- Πριν από κάθε χρήση ελέγξτε τη συσκευή σας. Μη χρησιμοποιείτε τη συσκευή σε περίπτωση ελαττωμάτων ή βλαβών των συστημάτων ασφαλείας. Ποτέ μη θέτετε εκτός λειτουργίας τα συστήματα ασφαλείας.
- Να χρησιμοποιείτε τη συσκευή αποκλειστικά και μόνο για τον σκοπό που αναφέρεται σε αυτή την οδηγία χρήσης.
- Στην περιοχή εργασίας είστε εσείς υπεύθυνος/η.
- Σε περίπτωση βλάβης από εξωτερική αιτία του καλωδίου ή του φις, δεν επιτρέπεται η επισκευή του καλωδίου! Το καλώδιο πρέπει να αντικατασταθεί. Η εργασία αυτή να εκτελεστεί μόνο από ηλεκτρολόγο.
- Η τάση της εγκατάστασης παραγωγής νερού

που αναφέρεται στην ετικέτα, δηλαδή 230 Βολτ εναλλασσόμενη τάση, πρέπει να αντιστοιχεί στην τάση του δικτύου.

- Μη ανασκώνετε, μη μεταφέρετε και μη στερεώνετε ποτέ τη συσκευή παραγωγής νερού από το καλώδιο.
- Σιγουρευθείτε πως οι ηλεκτρικές συνδέσεις βρίσκονται σε ασφαλές μέρος, προστατευμένες από υγρασία.
- Πριν από κάθε εργασία στη συσκευή παραγωγής νερού να βγάζετε το φις από τη πρίζα.
- Να αποφεύγετε την έκθεση της συσκευής παραγωγής νερού σε απευθείας υδρορριπή.
- Ο χρήστης ευθύνεται για την τήρηση των τοπικών προδιαγραφών ασφαλείας και συναρμολόγησης. (Ενδεχομένως ρωτήστε τον ηλεκτρολόγο σας).
- Ο χρήστης οφείλει να αποκλείσει παρεπόμενες ζημιές από πλημμύρα χώρων σε περίπτωση βλάβης της συσκευής παραγωγής νερού, λαμβάνοντας τα κατάλληλα μέτρα (π.χ. τοποθέτηση συναγερμού, ανταλλακτική αντλία κλπ.).
- Σε περίπτωση ενδεχόμενης βλάβης της συσκευής παραγωγής νερού, οι εργασίες επισκευής επιτρέπεται να διεξάγονται μόνο από ηλεκτρολόγο ή από το τμήμα εξυπηρέτησης πελατών της ISC.
- Να χρησιμοποιείτε αποκλειστικά και μόνο γνήσια ανταλλακτικά.
- Η συσκευή παραγωγής νερού δεν επιτρέπεται ποτέ να λειτουργεί στεγνά ή χωρίς αναρρόφηση. Για βλάβες της συσκευής παραγωγής νερού που οφείλονται σε λειτουργία χωρίς νερό, εκπίπτει η αξίωση για εγγύηση από τον κατασκευαστή.

## 2. Ανθεκτικότητα

Η ανώτατη θερμοκρασία του προωθούμενου υγρού να μην υπερβαίνει τους +35(C σε συνεχή ελιτοουργία. Με την αντλία αυτή να μην προωθούνται εύφλεκτα ή εκρηκτικά υγρά ή υγρά με έκλυση αερίου.

Να αποφεύγεται η μεταφορά διαβρωτικών υγρών (οξέων, καυστικών διαλυμάτων, υγρού στράγγισης σιλό κλπ.) καθώς και υγρών με αποξηριστικά υλικά (άμμος).

### 3. Προορισμός

#### Πεδίο χρήσης

- Για το πότισμα πάρκων, λαχανοκήπων και κήπων
- Για τη λειτουργία συσκευών ποτίσματος γρασιδιού
- Για την αφαίρεση του νερού από λίμνες, ρυάκια, βαρέλια με βρόχινο νερό, δεξαμενές με βρόχινο νερό και πηγάδια. Να χρησιμοποιείτε προφίλτρο για να εμποδιστεί η είσοδος άμμου και μικρών σωματιδίων.
- Για παροχή νερού οικιακής χρήσης (ακατάλληλο για πλυντήρια ρούχων, πιάτων και παρόμοια).

#### Υπόδειξη

Η εγκατάσταση νερού οικιακής χρήσης να μη χρησιμοποιείται για παροχή πόσιμου νερού!

### 4. Οδηγίες χρήσης

Κατ' αρχή συνιστούμε την χρήση ε<sup>1</sup>/<sub>2</sub>ός προφίλτρου και σετ αναρρόφησης με σωλήνα αναρρόφησης, δοχείο αναρρόφησης και βαλβίδα χωρίς επιστροφή, προς αποφυγή χρόνου επανααναρρόφησης και μη αναγκαίας βλάβης της αντλίας από πέτρες και στερεά ξένα αντικείμενα.

### 5. Τεχνικά στοιχεία

Παροχή ηλεκτρικού ρεύματος	230 V ~ 50 Hz
Απορροφούμενη ισχύς	1000 Watt
Παροχή μέγιστη	77 l/min
Στατική πίεση μέγιστη.	45 m
Πίεση μέγιστη	0,45 MPa (4,5 bar)
Ύψος αναρρόφησης μέγιστο	6 m
Σύνδεση πίεσης και αναρρόφησης	1" IG
Θερμοκρασία μέγιστη	35°C
Περιεχόμενο δοχείου	20 l
Πίεση εκκίνησης περ.	0,15 MPa (1,5 bar)
Πίεση κατά τη λήξη λειτουργίας περ.	0,30 MPa (3 bar)

### 6. Ηλεκτρική σύνδεση

- Η ηλεκτρική σύνδεση γίνεται με πρίζα ασφαλείας 230 V ~ 50 Hz. Ασφάλεια τουλάχιστον 10 αμπερ.
- Κατά υπερφόρτωσης ή μπλοκαρίσματος προστατεύεται ο κινητήρας από το ενσωματωμένο σύστημα παρακολούθησης θερμοκρασίας. Σε περίπτωση υπερθέρμανσης το σύστημα αυτό σβήνει αυτόματα την αντλία. Η αντλία ξαναανάβει αυτόματα μετά από σύντομη ψύξη της.

### 7. Αγωγός αναρρόφησης

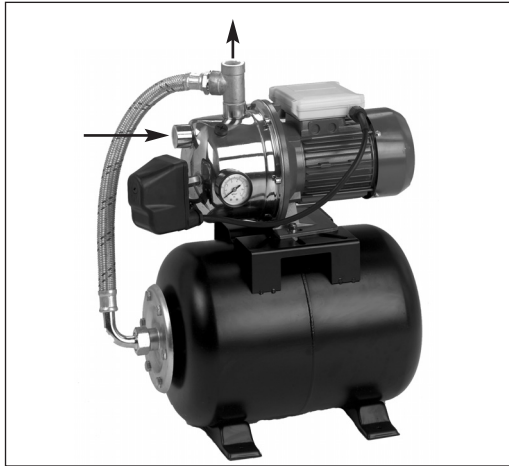
- Η διάμετρος του αγωγού αναρρόφησης, λαστιχένιος ή όχι σωλήνας, πρέπει να είναι τουλάχιστον 1 ίντσα. Σε περίπτωση ύψους αναρρόφησης άνω των 5 μέτρων, συνιστάται διάμετρος 1<sup>1</sup>/<sub>4</sub> ίντσας.
- Τοποθετήστε την αναρροφητική βαλβίδα (βαλβίδα ποδός) ηε το καλάθι αναρρόφησης στον αγωγό αναρρόφησης. Εάν δεν είναι δυνατό, πρέπει να τοποθετηθεί ανασταλτική βαλβίδα στον αγωγό αναρρόφησης.
- Ο αγωγός αναρρόφησης να τοποθετείται με ανέβασμα από την παροχή νερού προς την αντλία. Να αποφεύγετε οπωσδήποτε την τοποθέτηση του αγωγού αναρρόφησης πάνω από το ύψος της αντλίας. Οι αεροφυσαλλίδες στον αγωγό αναρρόφησης εμποδίζουν την αναρρόφηση.
- Οι αγωγοί αναρρόφησης και πίεσης να τοποθετούνται έτσι ώστε να μην επιδρούν με μηχανική πίεση επί της αντλίας.
- Η βαλβίδα αναρρόφησης να βρίσκεται αρκετά βαθιά στο νερό, ώστε να αποφεύγεται η πτώση της στάθμης του νερού τόσο, ώστε η αντλία να λειτουργεί στεγανά.
- Ένας μη στεγανός αγωγός εμποδίζει με αναρρόφηση αέρος την αναρρόφηση του νερού.
- Να αποφεύγετε την αναρρόφηση ξένων αντικειμένων (άμμο κλπ.). Εάν χρειαστεί να τοποθετηθεί προφίλτρο.

### 8. Σύνδεση αγωγού πίεσης

- Ο αγωγός πίεσης (τουλ. 3/4") να συνδεθεί απευθείας ή μέσω ρακόρ με σπείρωμα στη θέση σύνδεσης για τον αγωγό πίεσης (1" 1G) της αντλίας.

**GR**

- Φυσικά μπορεί να χρησιμοποιηθεί σωλήνας πίεσης 1/2" με ανάλογες συνδέσεις. Η απόδοση μειώνεται εάν χρησιμοποιήσετε μικρότερο σωλήνα.
- Κατά την διαδικασία αναρρόφησης να ανοικτούν τελείως τα όργανα φραγμού που υπάρχουν στον αγωγό πίεσης (ακροφύσια ωεκασμού, βαλβίδες κλπ.), ώστε να μπορεί να διαφύγει ο αέρας από τον αγωγό αναρρόφησης.

**9. Θέση σε λειτουργία**

- Τοποθετήστε τη συσκευή παραγωγής νερού οικιακής χρήσης σε στερεή, επίπεδη και οριζόντια θέση.
- Γεμίστε το τμήμα της αντλίας στην σύνδεση του αγωγού πίεσης με νερό. Γεμίζοντας τον αγωγό αναρρόφησης, επιταχύνετε τη διαδικασία αναρρόφησης.
- Συνδέστε στεγανά τον αγωγό αναρρόφησης και τον αγωγό πίεσης. Κλείστε τον αγωγό πίεσης.
- Συνδέστε την αντλία - η αναρρόφηση με το μέγιστο ύψος αναρρόφησης μπορεί να διαρκέσει μέχρι και 5 λεπτά.
- Η αντλία σταματά αυτομάτως τη λειτουργία της όταν επιτευχθεί πίεση 3 bar.
- Μετά την πτώση της πίεσης λόγω κατανάλωσης νερού, η αντλία σβήνει αυτομάτως (πίεση εκκίνησης περ. 1,5 bar).

**10. Υποδείξεις συντήρησης**

- Η συσκευή παραγωγής νερού οικιακής χρήσης δεν χρειάζεται ως επί το πλείστον καμμία ιδιαίτερη συντήρηση. Για μεγάλη διάρκεια ζωής συνιστούμε όμως τακτικό έλεγχο και περιποίηση.  
**Προσοχή!**  
**Πριν από κάθε εργασία συντήρησης να θγάζετε το φιν από την πρίζα.**
- Πριν από ακινητοποίηση μεγαλύτερης διάρκειας ή πριν την αποθήκευση για τον χειμώνα, να ξεπλύνετε καλά την αντλία με νερό, να την αδειάσετε τελείως και να τη φυλάξετε σε στεγνό χώρο.
- Σε περίπτωση κινδύνου παγωγνιάς πρέπει να αδειάσετε τελείως τη συσκευή παραγωγής νερού.
- Μετά από ακινητοποίηση μεγαλύτερης διάρκειας ελέγξτε με σύντομα άναμμα και σβήσιμο εάν ο ρότορας περιστρέφεται κανονικά.
- Σε περίπτωση ενδεχόμενου βουλώματος της συσκευής παραγωγής νερού, συνδέστε τον αγωγό πίεσης στον αγωγό νερού και αφαιρέστε στον σωλήνα αναρρόφησης. Ανοίξτε τον αγωγό νερού. Ανάψτε την αντλία περισσότερες φορές για διάρκεια περίπου δύο δευτερολέπτων. Ετσι μπορείτε τις περισσότερες φορές να αποκαταστήσετε τη σωστή λειτουργία σε περίπτωση που βουλώσει η συσκευή.
- Στο δοχείο πίεσης βρίσκεται ένα ελαστικό σακούλι νερού και χώρος αέρος, του οποίου η μέγιστη πίεση να ανέρχεται σε περίπου 1,3 bar. Εάν τώρα αντληθεί νερό στο σακούλι νερού, διαστέλλεται το σακούλι του νερού και αυξάνει την πίεση στον χώρο αέρος μέχρι να επιτευχθεί η πίεση μετά από την οποία διακόπτεται λειτουργία. Εάν η πίεση αέρος είναι πολύ χαμηλή, πρέπει να αυξηθεί πάλι. Τότε πρέπει να ξεβιδωθεί το πλαστικό κάλυμμα του δοχείου και να συμπληρωθεί η πίεση μέσω της βαλβίδας με μετρητή φουσκώματος ελαστικών.

**11. Αντικατάσταση του καλωδίου**

**Προσοχή: Βγάλτε το φιν από τη πρίζα. Σε περίπτωση ελαττωματικού καλωδίου, να αντικατασταθεί το καλώδιο μόνο από ηλεκτρολόγο.**



## 12. Βλάβες

### Δεν λειτουργεί ο κινητήρας

Αιτία	Αποκατάσταση
Λείπει η τάση	Ελέγξτε την τάση
Μπλοκαρισμένος τροχός αντλίας - έσβησε ο παρακολουθητής θερμοκρασίας	Αποσυναρμολογήστε την αντλία και καθαρίστε την

### Η αντλία δεν αναρροφά

Αιτία	Αποκατάσταση
Η βαλβίδα αναρρόφησης δεν είναι στο νερό	Βάλτε τη βαλβίδα αναρρόφησης στο νερό
Ο χώρος της αντλίας είναι χωρίς νερό	Γεμίστε νερό
Αέρας στον αγωγό αναρρόφησης	Ελέγξτε τη στεγανότητα του αγωγού αναρρόφησης
Η βαλβίδα αναρρόφησης δεν είναι στεγανή	Καθαρίστε τη βαλβίδα
Βουλωμένο δοχείο αναρρόφησης (βαλβίδα αναρρόφησης)	Καθαρίστε το δοχείο
Υπέρβαση του μέγιστου ύψους αναρρόφησης	Ελέγξτε το ύψος αναρρόφησης

### Δεν αρκεί η ποσότητα μεταφοράς

Αιτία	Αποκατάσταση
Πολύ ψηλό το ύψος αναρρόφησης	Ελέγξτε το ύψος αναρρόφησης
Ακαθαρσίες στο δοχείο αναρρόφησης	Καθαρίστε το δοχείο
Πέφτει γρήγορα η στάθμη του νερού	Τοποθετήστε τη βαλβίδα βαθύτερα
Μείωση της απόδοσης της αντλίας λόγω βλαβερών υλικών	Καθαρισμός αντλίας, αντικατάσταση φθαρμένων υλικών

### Ο θερμοδιακόπτης δεν διακόπτει τη λειτουργία

Αιτία	Αποκατάσταση
Υπερφόρτωση του κινητήρα - υψηλή τριβή από κένα αντικείμενα	Αποσυναρμολογήστε την αντλία και καθαρίστε την. Εμποδίστε την αναρρόφηση ξένων αντικειμένων (φίλτρο)

### Προσοχή!

Η συσκευή παραγωγής νερού να μη λειτουργεί χωρίς νερό.

### 13. Παραγγελία ανταλλακτικών

Όταν παραγγέλλετε ανταλλακτικά να μη ξεχάσετε να αναφέρετε τα εξής στοιχεία:

- Τύπος συσκευής
- Αριθμός είδους της συσκευής
- Χαρακτηριστικός αριθμός (Ident Nr.) της συσκευής
- Αριθμός του ανταλλακτικού

Για ισχύουσες τιμές και πληροφορίες [www.isc-gmbh.info](http://www.isc-gmbh.info)

### 14. Διάθεση στα απορρίμματα και ανακύκλωση

Προς αποφυγή ζημιών κατά τη μεταφορά η συσκευή βρίσκεται σε μία συσκευασία. Η συσκευασία αυτή είναι πρώτη ύλη, μπορεί δηλαδή να επαναμεταχειριστεί ή να ανακυκλωθεί.

Ο συμπίεσής και τα εξαρτήματά του αποτελούνται από διαφορετικά υλικά, όπως π.χ. από μέταλλα και πλαστικά. Παρακαλούμε να διαθέσετε τα ελαττωματικά εξαρτήματα στα ειδικά και προβληματικά απορρίμματα. Εάν έχετε απορίες, ρωτήστε στο ειδικό σας κατάστημα ή στη διοίκηση του Δήμου σας.



# Konformitätserklärung

ISC-GmbH · Eschenstraße 6 · D-94405 Landau/Isar

- D erklärt folgende Konformität gemäß EU-Richtlinie und Normen für Artikel
- GB declares conformity with the EU Directive and standards marked below for the article
- F déclare la conformité suivante selon la directive CE et les normes concernant l'article
- NL verklaart de volgende conformiteit in overeenstemming met de EU-richtlijn en normen voor het artikel
- E declara la siguiente conformidad a tenor de la directiva y normas de la UE para el artículo
- P declara a seguinte conformidade de acordo com a directiva CE e normas para o artigo
- S förklarar följande överensstämmelse enl. EU-direktiv och standarder för artikeln
- FIN ilmoittaa seuraavaa Euroopan unionin direktiivien ja normien mukaista yhdenmukaisuutta tuotteelle
- N erklærer herved følgende samsvar med EU-direktiv og standarder for artikkel
- BUL заявяет о соответствии товара
- HR следујућим директивам и нормам ЕС
- CZ izjavljuje sljedeću uskladjenost s odredbama i normama EU za artikl.
- RO declară următoarea conformitate cu linia directoare CE și normele valabile pentru articolul.
- TR ürün ile ilgili olarak AB Yönetmelikleri ve Normları gereğince aşağıdaki uygunluk açıklama masını sunar.
- GR δηλώνει την ακόλουθη συμφωνία σύμφωνα με την Οδηγία ΕΕ και τα πρότυπα για το προϊόν

- I dichiara la seguente conformità secondo la direttiva UE e le norme per l'articolo
- DK attesterer følgende overensstemmelse i henhold til EU-direktiv og standarder for produkt
- CZ prohlašuje následující shodu podle směrnice EU a norem pro výrobek.
- HU a következő konformitást jelenti ki a termékekre vonatkozó EU-irányvonalak és normák szerint
- SK pojednává sledečo skladnost po smernici EU in normah za artikel.
- PL deklaruje zgodność wymienionego poniżej artykułu z następującymi normami na podstawie dyrektywy WE.
- SK vydáva nasledujúce prehlásenie o zhode podľa smernice EÚ a noriem pre výrobok.
- BG декларира следното съответствие съгласно директивите и нормите на ЕС за продукта.
- UK заявляє про відповідність згідно з Директивою ЄС та стандартами, чинними для даного товару
- EE deklareerib vastavuse järgnevalele EL direktiivi dele ja normidele
- LT deklaruoja atitiktį pagal ES direktyvas ir normas
- LV straipsniui
- RO izjavljuje sledeći konformitet u skladu s odredbom EZ i normama za artikl
- LV Atbilstības sertifikāts apliecina zemāk minēto preču atbilstību ES direktīvām un standartiem
- IS Samræmisfyrirýsing staðfestir eftirfarandi samræmi samkvæmt reglum Evrópubandalagsins og stöðlum fyrir vörur

## Hauswasserwerk PHW 1000 N

- |  |  |
|--|--|
| <input type="checkbox"/> 98/37/EG                        | <input type="checkbox"/> 87/404/EWG  |
| <input checked="" type="checkbox"/> 2006/95/EG           | <input type="checkbox"/> R&TTED 1999/5/EG  |
| <input type="checkbox"/> 97/23/EG                        | <input checked="" type="checkbox"/> 2000/14/EG: L <sub>WM</sub> = 87 dB; L <sub>WA</sub> = 89 dB |
| <input checked="" type="checkbox"/> 89/336/EWG_93/68/EEC | <input type="checkbox"/> 95/54/EG:   |
| <input type="checkbox"/> 90/396/EWG                      | <input type="checkbox"/> 97/68/EG:   |
| <input type="checkbox"/> 89/686/EWG                      |  |

EN 60335-1; EN 60335-2-41; EN 55014-1; EN 55014-2; EN 61000-3-2; EN 61000-3-3; KBV V

Landau/Isar, den 30.03.2007

Weichselgartner  
General-Manager

Wang  
Product-Management

Art.-Nr.: 41.733.84 I.-Nr.: 01027  
Subject to change without notice

Archivierung: 4173380-48-4155050

- Ⓢ Technische Änderungen vorbehalten
- Ⓢ Salvo modificaciones técnicas
- Ⓢ Technikai változások jogát fenntartva
- Ⓢ Technické změny vyhrazeny
- Ⓢ Salvaguardem-se alterações técnicas
- Ⓢ Zastrzega się wprowadzanie zmian technicznych
- Ⓢ Se rezervă dreptul la modificări tehnice.
- Ⓢ Ο κατασκευαστής διατηρεί το δικαίωμα τεχνικών αλλαγών

**D**

Der Nachdruck oder sonstige Vervielfältigung von Dokumentation und Begleitpapieren der Produkte, auch auszugsweise ist nur mit ausdrücklicher Zustimmung der ISC GmbH zulässig.

**E**

La reimpressión o cualquier otra reproducción de documentos e información adjunta a productos, incluida cualquier copia, sólo se permite con la autorización expresa de ISC GmbH.

**H**

Az termékek dokumentációjának és kiséző okmányainak az utánnymása és sokszorosítása, kivenatosan is csak az ISC GmbH kifejezett beleegyezésével engedélyezett.

**CZ**

Dotisk nebo jiné rozmnožování dokumentace a průvodních dokumentů výrobků, také pouze výňatků, je přípustné výhradně se souhlasem firmy ISC GmbH.

**P**

A reprodução ou duplicação, mesmo que parcial, da documentação e dos anexos dos produtos, carece da autorização expressa da ISC GmbH.

**PL**

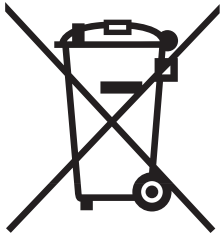
Przedruk lub innego rodzaju powielanie dokumentacji wyrobów oraz dokumentów towarzyszących, nawet we fragmentach dopuszczalne jest tylko za wyraźną zgodą firmy ISC GmbH.

**RO**

Imprimarea sau multiplicarea documentației și a hârtiilor însoțitoare a produselor, chiar și numai sub formă de extras, este permisă numai cu aprobarea expresă a firmei ISC GmbH.

**GR**

Η ανατύπωση ή άλλη αναπαραγωγή τεκμηρίωσης και συνοδευτικών φυλλαδίων των προϊόντων της εταιρείας, ακόμη και σε αποσπάσματα, επιτρέπεται μόνο μετά από ρητή έγκριση της εταιρείας ISC GmbH.



Ⓧ Nur für EU-Länder

Werfen Sie Elektrowerkzeuge nicht in den Hausmüll!

Gemäß europäischer Richtlinie 2002/96/EG über Elektro- und Elektronik-Altgeräte und Umsetzung in nationales Recht müssen verbrauchte Elektrowerkzeuge getrennt gesammelt werden und einer umweltgerechten Wiederverwertung zugeführt werden.

Recycling-Alternative zur Rücksendeaufforderung:

Der Eigentümer des Elektrogerätes ist alternativ anstelle Rücksendung zur Mitwirkung bei der sachgerechten Verwertung im Falle der Eigentumsaufgabe verpflichtet. Das Altgerät kann hierfür auch einer Rücknahmestelle überlassen werden, die eine Beseitigung im Sinne der nationalen Kreislaufwirtschafts- und Abfallgesetzes durchführt. Nicht betroffen sind den Altgeräten beigelegte Zubehörteile und Hilfsmittel ohne Elektrobestandteile.

Ⓧ Sólo para países miembros de la UE

No tire herramientas eléctricas en la basura casera.

Según la directiva europea 2002/96/CE sobre aparatos usados electrónicos y eléctricos y su aplicación en el derecho nacional, dichos aparatos deberán recogerse por separado y eliminarse de modo ecológico para facilitar su posterior reciclaje.

Alternativa de reciclaje en caso de devolución:

El propietario del aparato eléctrico, en caso de no optar por su devolución, está obligado a reciclar adecuadamente dicho aparato eléctrico. Para ello, también se puede entregar el aparato usado a un centro de reciclaje que trate la eliminación de residuos respetando la legislación nacional sobre residuos y su reciclaje. Esto no afecta a los medios auxiliares ni a los accesorios sin componentes eléctricos que acompañan a los aparatos usados.

Ⓧ Csak EU-országok

Ne dobja az elektromos szerszámokat a házi hulladék közé.

A villamos készülékekkel és elektromos-öregkészülékekkel kapcsolatos 2002/96/EG-i európai irányvonalaknak valamint ezeknek a nemzeti jogban történő realizálásának megfelelően az elhasznált villamos szerszámokat külön kell gyűjteni és egy környezetbaráti újraértékesítéshez juttatni.

Újrahasznosítás-alternatíva a visszaküldési felhíváshoz:

Az elektromos készülék tulajdonosa kötelezve van, a tulajdon feladása esetében, a visszaküldés helyett alternatív egy szakszerű értékesítésre. Ehhez az öreg készüléket egy visszavevő helynek lehet átengedni, amely a nemzetközi iparkörfolyamat és hulladéktörvény értelmében elvégzi a megsemmisítést. Ez nem érinti az öreg készülékekhez mellékelt villamosalkatrészek nélküli tartozékrészeket és segítőeszközöket.

☞ Pouze pro členské země EU

Nedávejte elektrické nářadí do domácího odpadu.

Podle Evropské směrnice 2002/96/EG o starých elektrických a elektronických přístrojích (WEEE) a podle národního práva musí být použité elektrické nářadí odděleně skladováno a odevzdáno k ekologické recyklaci.

Alternativa recyklace k zaslání zpět:

Vlastník elektrického přístroje je alternativně namísto zaslání zpět povinen ke spolupráci při odborné recyklaci v případě, že se rozhodne přístroj zlikvidovat. Starý přístroj může být v tomto případě také odevzdán do sběrný, která provede likvidaci ve smyslu národního zákona o hospodářském koloběhu a zákona o odpadech. Toto neplatí pro ke starým přístrojům přiložené části příslušenství a pomocné prostředky bez elektrických součástí.

☞ Só para países da UE

Não deite as ferramentas eléctricas para o lixo doméstico.

Segundo a directiva europeia 2002/96/CE relativa aos resíduos de equipamentos eléctricos e electrónicos e a respectiva transposição para o direito interno, as ferramentas eléctricas usadas devem ser recolhidas separadamente e colocadas nos ecopontos para efeitos de reciclagem.

Alternativa de reciclagem à devolução:

O proprietário do aparelho eléctrico no caso de não optar pela devolução é obrigado a reciclar adequadamente o aparelho eléctrico. Para tal, o aparelho usado também pode ser entregue a uma instalação de recolha que trate da eliminação de resíduos, respeitando a legislação nacional sobre resíduos e respectiva reciclagem. Não estão abrangidos os meios auxiliares e os acessórios sem componentes electrónicos, que acompanham os aparelhos usados.

☞ Tylko dla krajów UE

Zabrania się wyrzucania elektronarzędzi na śmieci.

Zgodnie z Europejską Dyrektywą 2002/96/WE w sprawie zużytych elektronarzędzi sprzętu elektronicznego oraz jej przystosowaniem do prawa krajowego, zużyte narzędzia należy posegregować i oddać do punktu zbiórki surowców wtórnych.

Recykling jako alternatywa wobec obowiązku zwrotu urządzenia:

Alternatywnie do obowiązku zwrotu urządzenia elektrycznego po zakończeniu jego użytkowania, właściciel jest zobowiązany do współuczestnictwa w jego prawidłowej utylizacji. Wycofane z eksploatacji urządzenie można oddać również do punktu zbiórki surowców wtórnych, który przeprowadzi utylizację zgodnie z krajowymi przepisami o odpadach i wykorzystaniu surowców wtórnych. Nie dotyczy to osprzętu należącego do wyposażenia urządzenia i środków pomocniczych nie zawierających elementów elektrycznych.

☞ Numai pentru țări din UE

Nu aruncați uneltele electrice în gunoiul menajer.

Conform liniei directive europene 2002/96/CE referitoare la aparatele electrice și electronice vechi și aplicarea ei în dreptul național, aparatele electrice uzate trebuiesc adunate separat și supuse unei reciclări favorabile mediului înconjurător.

Alternativă de reciclare la solicitarea de înapoiere a aparatelor electrice:

Proprietarul aparatului electric este alternativ, în locul înapoierii aparatului, obligat de cooperare la valorificarea corespunzătoare a acestuia în cazul încetării raportului de proprietate. Aparatul vechi poate fi predat și la o secție de preluare care va efectua îndepărtarea lui în conformitatea cu legea națională referitoare la reciclare și deșeuri. Aici sunt excluse accesoriile și piesele auxiliare ale aparatului vechi fără componente electrice.

Ⓜ Μόνο για χώρες της ΕΕ

Μη πετάτε ηλεκτρικές συσκευές στα οικιακά απορρίμματα.

Σύμφωνα με την Οδηγία 2002/96/ΕΚ για μεταχειρισμένες ηλεκτρικές και ηλεκτρονικές συσκευές και για την μετατροπή σε Εθνικό Δίκαιο πρέπει να συγκεντρώνονται χωριστά τα ηλεκτρικά εργαλεία και να ανακυκλώνονται.

Εναλλακτική λύση ανακύκλωσης αντί επιστροφής

Ο ιδιοκτήτης της ηλεκτρικής συσκευής υποχρεούται εναλλακτικά, αντί να επιστρέψει τη συσκευή, να συμβάλει στην σωστή διάθεση σε περίπτωση που δεν χρειάζεται πλέον τη συσκευή. Η μεταχειρισμένη συσκευή μπορεί να παραχωρηθεί σε Υπηρεσία απόσυρσης η οποία θα εκτελέσει την διάθεση του προϊόντος σύμφωνα με τις εθνικές προδιαγραφές ανακύκλωσης και απορριμμάτων. Δεν συμπεριλαμβάνονται τα εξαρτήματα ή βοηθητικά εξαρτήματα των μεταχειρισμένων συσκευών χωρίς ηλεκτρικά τμήματα.

# **E CERTIFICADO DE GARANTÍA**

## **Estimado cliente:**

Nuestros productos están sometidos a un estricto control de calidad. No obstante, lamentaríamos que este aparato dejara de funcionar correctamente, en tal caso, le rogamos que se dirija a nuestro servicio de atención al cliente en la dirección indicada en la parte inferior de la presente tarjeta de garantía. Con mucho gusto le atenderemos también telefónicamente en el número de servicio indicado a continuación. Para hacer válido el derecho de garantía, proceda de la siguiente forma:

1. Estas condiciones de garantía regulan prestaciones de la garantía adicionales. Sus derechos legales a prestación de garantía no se ven afectados por la presente garantía. Nuestra prestación de garantía es gratuita para usted.
2. La prestación de garantía se extiende exclusivamente a defectos ocasionados por fallos de material o de producción y está limitada a la reparación de los mismos o al cambio del aparato. Tenga en consideración que nuestro aparato no está indicado para un uso comercial, en taller o industrial. Por lo tanto, no procederá un contrato de garantía cuando se utilice el aparato en zonas industriales, comerciales o talleres, así como actividades similares. De nuestra garantía se excluye cualquier otro tipo de prestación adicional por daños ocasionados por el transporte, daños ocasionados por la no observancia de las instrucciones de montaje o por una instalación no profesional, no observancia de las instrucciones de uso (como, p. ej., conexión a una tensión de red o corriente no indicada), aplicaciones impropias o indebidas (como, p. ej., sobrecarga del aparato o uso de herramientas o accesorios no homologados), no observancia de las disposiciones de mantenimiento y seguridad, introducción de cuerpos extraños en el aparato (como, p. ej., arena, piedras o polvo), uso violento o influencias externa (como, p. ej., daños por caídas), así como por el desgaste habitual por el uso.

El derecho a garantía pierde su validez cuando ya se hayan realizado intervenciones en el aparato.

3. El periodo de garantía es de 3 años y comienza en la fecha de la compra del aparato. El derecho de garantía debe hacerse válido, antes de finalizado el plazo de garantía, dentro de un periodo de dos semanas una vez detectado el defecto. El derecho de garantía vence una vez transcurrido el plazo de garantía. La reparación o cambio del aparato no conllevará ni una prolongación del plazo de garantía ni un nuevo plazo de garantía ni para el aparato ni para las piezas de repuesto montadas. Esto también se aplica en el caso de un servicio *in situ*.
4. Para hacer efectivo su derecho a garantía, envíe gratuitamente el aparato defectuoso a la dirección indicada a continuación. Adjunte el original del ticket de compra u otro tipo de comprobante de compra con fecha. ¡A tal efecto, guarde en lugar seguro el ticket de compra como comprobante! Describa con la mayor precisión posible el motivo de la reclamación. Si nuestra prestación de garantía incluye el defecto aparecido en el aparato, recibirá de inmediato un aparato reparado o nuevo de vuelta.

Naturalmente, también solucionaremos los defectos del aparato que no se encuentren comprendidos o ya no se encuentren comprendidos en la garantía, en este caso contra reembolso de los costes. Para ello, envíe el aparato a nuestra dirección de servicio técnico.



# GARANCIAOKMÁNY

## Tisztelt Vevő,

termékeink szigorú minőségi kontroll alá vannak vetve. Ha ez a készülék mégis egyszer nem működne kifogástalanul, akkor azt nagyon sajnáljuk és kérjük Önt forduljon a szervízszolgáltatásunkhoz amely ebben a garanciakártyában megadott cím alatt található. Szívesen állunk a rendelkezésére telefonon is, az alul megadott szervízsám alatt. A garanciaigények érvényesítésére a következők érvényesek:

1. Ezek a garanciafeltételek szabályozzák a kiegészítő garanciateljesítményeket. A jogi szavatossági igények, ez a garancia által nincsennek érintve. A garanciateljesítményünk az Ön számára ingyenes.
2. A garanciateljesítmény csak kizárólagosan olyan hibákra terjed ki, amelyek anyag- vagy gyártási hibákra visszavezethetőek és ezeknek a hibáknak a kiküszöbölésére ill. a készülék kicserélésére van korlátozva. Kérjük vegye figyelembe, hogy a készülékeink a meghatározásuk szerint nem kisipari, kézműipari vagy ipari üzemek területén történő bevetésre lettek tervezve. Ezért a garanciaszerződés nem jön létre, ha a készülék kisipari, kézműipari vagy ipari üzemek területén valamint egyenértékű tevékenységek területén van használva. Továbbá a következő kárpótlási teljesítmények mint a szállítási károkért, károkért amelyek az összeszerelési utasítás figyelmen kívül hagyása vagy amelyek a nem szakszerű felszerelés, a használati utasítás figyelmen kívül hagyása (mint például egy rossz hálózati feszültségre vagy áramfajtára való rákapcsolás), visszaélészerű vagy nem szakszerű használatok (mint például a készülék túlterhelése vagy nem engedélyezett betétszerszámok vagy tartozékok), a karbantartási és biztonsági határozatok figyelmen kívül hatása, idegen testek behatolása a készülékbe (mint például homok, kövek vagy por) erőszakbehatolás vagy idegen behatások (mint például leejtés általi károk) úgymint a használat általi, szokásos kopások által keletkező károk ki vannak zárva.  
  
A készüléken történő előzetes belenyúlás esetén elveszítődik a garanciajogosultság.
3. A garanciaidő érvényessége 3 év és a készülék vásárlási időpontjával kezdődik. A garanciaigények a garanciaidő lejárása előtt, két héten belül érvényesíteni kell, miután felismerte a hibát. A garanciajog érvényesítése a garancia idő lejárása után ki van zárva. A készülék kicserélése vagy megjavítása nem vezet a garancia időtartamának a meghosszabításához se nem vezet ez a teljesítmény a készülék vagy az esetleg beépített pótalkatrészek egy új garanciaidőtartamhoz. Ez egy helyszíni szervíz esetében is érvényes.
4. A garanciajog érvényesítéséhez kérjük küldje a defekt készüléket bérmentesen a lent megadott címre. Mellélkelje a vásárlási nyugtát eredetiben vagy egyéb módon levő bizonylatot a vásárlás keltéről. Kérjük őrizze ezért jól meg a pénztári cédulát mind bizonyítékok! Kérjük írja le lehetőleg pontosan a reklamáció okát. Ha a defekt a garanciateljesítményünk keretén belül van, akkor kap azonnal egy megjavított vagy egy új készüléket vissza.

Magától érthetődő, hogy a költségek megtérítése ellenében szívesen megjavítsuk azokat a készüléken levő defekteket amelyek a garancia terjedelme nem vagy már nem érinti. Ehhez küldje kérjük a készüléket a szervícimünkre.

# ZARUCNI LIST

## Vážená zákaznice, vážený zákazníku,

naše výrobky podléhají přísné kontrole kvality. Pokud i přesto tento přístroj bezvadně nefunguje, velice toho litujeme a prosíme Vás, abyste se obrátili na náš zákaznický servis, jehož adresa je uvedena na tomto záručním listu. Rádi Vám budeme k dispozici také telefonicky na níže uvedeném servisním čísle. Pro uplatňování nároků na záruku platí následující:

1. Tyto záruční podmínky upravují dodatečný záruční servis. Vašich zákonných nároků na záruku se tato záruka netýká. Náš záruční servis je pro Vás bezplatný.
2. Záruční servis se vztahuje výhradně na nedostatky, které lze odvodit z vad materiálu nebo výrobních vad a je také omezen pouze na odstranění těchto nedostatků, resp. výměnu přístroje. Dbejte prosím na to, že naše přístroje nebyly podle svého účelu určeny konstruovány pro živnostenské, řemeslnické nebo průmyslové použití. Záruční smlouva tak není realizována, pokud byl přístroj používán v živnostenských, řemeslných nebo průmyslových podnicích a při srovnatelných činnostech. Z naší záruky je dále vyloučeno poskytnutí náhrady za dopravní škody, škody způsobené nedodržováním montážního návodu nebo z důvodů neodborné instalace, nedodržování návodu k použití (jako např. připojení na chybné síťové napětí nebo druh proudu), nedovoleného nebo neodborného používání (jako např. přetížení přístroje nebo použití neschválených vložných nástrojů nebo příslušenství), nedodržování pokynů pro údržbu a bezpečnostních pokynů, vniknutí cizích těles do přístroje (jako např. písek, kameny nebo prach), použití násilí nebo poškození v důsledku cizích vlivů (jako např. škody způsobené pádem), jakož také běžného opotřebení způsobeného používáním.

Nárok na záruku zaniká, pokud bylo do přístroje již zasahováno.

3. Záruční doba činí 3 roky a začíná datem koupě přístroje. Nároky na záruku před vypršením záruční doby je třeba uplatňovat během dvou týdnů od zjištění defektu. Uplatňování nároků na záruku po vypršení záruční doby je vyloučeno. Oprava nebo výměna přístroje nevede k prodloužení záruční doby, ani k zahájení nové záruční doby za provedený výkon pro přístroj nebo pro případné zamontované náhradní díly. Toto platí také v případě servisu v místě Vašeho bydliště.
4. Při uplatňování Vašeho nároku na záruku zašlete prosím přístroj bez poštovného na níže uvedenou adresu. Přiložte originál prodejního dokladu nebo jiného datovaného potvrzení o koupi. Pokladní lístek si proto dobře uložte jako důkaz! Popište nám prosím pokud možno přesně důvod reklamace. Je-li defekt přístroje v našem záručním servisu obsažen, obdržíte obratem opravený nebo nový přístroj.

Samozřejmě rádi za úhradu nákladů odstraníme defekty na přístroji, které nespádají nebo již nespádají do rozsahu záruky. K tomu nám přístroj prosím zašlete na naši servisní adresu.

# **P CERTIFICADO DE GARANTIA**

## **Estimado(a) cliente,**

Os nossos produtos são submetidos a um rigoroso controlo de qualidade. Se, ainda assim, o aparelho não funcionar nas devidas condições, lamentamos esse facto e pedimos-lhe que se dirija ao nosso serviço de assistência técnica na morada indicada no presente certificado de garantia. Se preferir, também pode contactar-nos telefonicamente através do número de assistência técnica abaixo indicado. O exercício dos direitos de garantia está sujeito às seguintes condições:

1. As presentes condições de garantia regem as prestações de garantia complementar e não afectam os seus direitos legais de garantia. O nosso serviço de garantia é prestado gratuitamente.
2. A garantia cobre exclusivamente os defeitos de material ou de fabrico e limita-se à reparação de tais defeitos ou à substituição do aparelho. Chamamos a atenção para o facto de os nossos aparelhos não terem sido concebidos para uso comercial, artesanal ou industrial. Não haverá, por isso, lugar a um contrato de garantia no caso de o aparelho ser utilizado em empresas do comércio, do artesanato ou da indústria ou em actividades equiparáveis. A nossa garantia exclui, além disso, quaisquer indemnizações por danos de transporte, danos resultantes da não observância das instruções de montagem ou de uma instalação incorrecta, da não observância das instruções de funcionamento (por exemplo, ligação a uma tensão de rede ou a um tipo de corrente errado), de uma utilização abusiva ou indevida (como, por exemplo, sobrecarga do aparelho ou utilização de ferramentas ou acessórios não autorizados), da não observância das regras de manutenção e segurança, da penetração de corpos estranhos no aparelho (por exemplo, areia, pedras ou pó), do uso da força ou de impactos externos (como, por exemplo, danos causados pela queda do aparelho), bem como do desgaste normal resultante da utilização do aparelho.

O direito de garantia extingue-se no caso de já ter havido uma tentativa de reparação do aparelho.

3. O período de garantia é de 3 anos a contar da data de compra do aparelho. Os direitos de garantia devem ser reclamados dentro do período de garantia, no prazo de duas semanas após ter sido detectado o defeito. Está excluída a reclamação de direitos de garantia após o termo do período de garantia. A reparação ou a substituição do aparelho não implica o prolongamento do período de garantia nem dá origem à contagem de um novo período de garantia para o aparelho ou para eventuais peças de substituição montadas no mesmo. O mesmo se aplica no caso de a assistência técnica ter sido prestada no local.
4. Para activar a garantia deverá enviar o aparelho defeituoso à cobrança para a morada abaixo indicada, juntamente com o talão de compra original ou qualquer outro documento comprovativo da data de compra. Por isso, é importante que guarde o talão de compra como comprovativo. Descreva o mais detalhadamente possível o motivo da reclamação. Se o defeito do aparelho estiver abrangido pelo nosso serviço de garantia, ser-lhe-á imediatamente enviado um aparelho novo ou reparado.

Naturalmente, também teremos todo o gosto em efectuar reparações que não estão, ou deixaram de estar, abrangidas pelo serviço de garantia. Nesse caso, terá de suportar os custos da reparação. Para este efeito, deverá enviar o aparelho para a morada do nosso serviço de assistência técnica.

**PL CERTYFIKAT GWARANCJI**

Na opisywane w instrukcji obsługi urządzenie udzielamy 3-letniej gwarancji, na wypadek wadliwości naszego produktu. 3-letni okres gwarancyjny zaczyna obowiązywać w momencie przejścia ryzyka lub przejęcia urządzenia przez klienta.

Warunkiem skorzystania z uprawnień gwarancyjnych jest prawidłowa konserwacja urządzenia, zgodnie z instrukcją obsługi oraz użytkowanie zgodne z przeznaczeniem.

**Oczywiście w okresie tych 3 lat przysługują Państwu również uprawnienia gwarancyjne w ramach ustawowej rękojmi.**

Gwarancja obowiązuje na terenie Republiki Federalnej Niemiec lub w kraju generalnego przedstawiciela handlowego, jako uzupełnienie obowiązujących lokalnie przepisów ustawowych. Prosimy zwrócić się do odpowiedzialnego pracownika w regionalnym dziale obsługi klienta lub pod podany poniżej adres serwisu technicznego.

# **RO** Certificat de garanție

**Stimate clientă, stimat client,**

produsele noastre sunt supuse unui control de calitate riguros. Dacă totuși vreodată acest aparat nu va funcționa ireproșabil ne pare foarte rău și vă rugăm să vă adresați la centrul service indicat la finalul acestui certificat de garanție. Bineînțeles că vă stăm și la telefon cu plăcere la dispoziție, la numerele de service menționate mai jos. Pentru revendicarea pretențiilor de garanție trebuie ținut cont de următoarele:

1. Aceste instrucțiuni de garanție reglementează prestațiile de garanție suplimentare. Pretențiile dumneavoastră de garanție legale nu sunt atinse de această garanție. Prestația noastră de garanție este gratuită pentru dumneavoastră.
2. Prestația de garanție se extinde în exclusivitate asupra defectelor care provin din erori de material sau de fabricație și se limitează la remedierea acestor defecte respectiv la schimbarea aparatului. Vă rugăm să țineți cont de faptul că aparatele noastre, în conformitate cu scopul lor de folosire, nu sunt prevăzute pentru intervenții meșteșugărești sau industriale. Din acest motiv nu se va încheia un contract de garanție atunci când aparatul se va folosi în întreprinderi meșteșugărești sau industriale precum și pentru activități similare. De la garanție sunt excluse deasemenea prestațiile pentru deteriorările intervenite pe timpul transportului, deteriorări datorate neluării în considerare a instrucțiunilor de montare sau datorită instalării necompetente, neluării în considerare a instrucțiunilor de folosire (cum ar fi de exemplu racordarea la o tensiune de rețea falsă sau la un curent fals), utilizarea abuzivă sau improprie (cum ar fi suprasolicitarea aparatului sau folosirea uneltelor atașabile sau auxiliarelor neadmiși), neluării în considerare a prescripțiilor referitoare la lucrările de întreținere și siguranță, intrarea corpurilor străine în aparat (cum ar fi nisip, pietre sau praf), recurgerea la violență sau influențe străine (cum ar fi de exemplu deteriorări datorită căderii), precum și datorită uzurii normale, conformă utilizării.

Pretenția de garanție se pierde atunci când s-au efectuat intervenții la aparat.

3. Durata de garanție este de 3 ani și începe din ziua cumpărării aparatului. Pretențiile de garanție se vor revendica în interval de două săptămâni de la data apariției defectului. Este exclusă revendicarea pretenției de garanție după expirarea duratei de garanție. Repararea sau schimbarea aparatului nu duce nici la prelungirea duratei de garanție și nici nu se va fixa o durată de garanție nouă pentru prestația efectuată la acest aparat sau pentru o piesă schimbată la acesta. Acest lucru este valabil și în cazul unui service la fața locului.
4. Pentru revendicarea pretențiilor dumneavoastră de garanție vă rugăm să trimiteți aparatul defect gratuit la adresa menționată mai jos. Anexați bonul de cumpărare în original sau o altă dovadă de cumpărare datată. Vă rugăm să păstrați cu grijă bonul de casă drept dovadă! Vă rugăm să descrieți cât mai amănunțit motivul reclamației. Dacă defectul aparatului este cuprins în prestațiile noastre de garanție, veți primi imediat înapoi aparatul reparat sau un aparat nou.

Bineînțeles că remediem cu plăcere contra cost și defecte la aparate care nu sunt sau nu mai sunt cuprinse în prestațiile de garanție. Pentru aceasta trimiteți va rugăm aparatul la adresa noastră service.

 **ΕΓΓΥΗΣΗ****Αξιότιμη πελάτισσα, αξιότιμε πελάτη,**

Τα προϊόντα μας υπόκεινται σε αυστηρούς ελέγχους ποιότητας. Εάν παρ'όλα αυτά κάποτε δεν λειτουργήσουν άψογα, λυπούμαστε πολύ και σας παρακαλούμε να αποτανθείτε προς το τμήμαμας Εξυπηρέτησης Πελατών, στη διεύθυνση που αναφέρετε σε αυτή την εγγύηση. Ευχαρίστως σας βοηθούμε και τηλεφωνικώς στον αριθμό που αναφέρετε πιο κάτω. Για την κατίσχυση των αξιώσεων εγγύησης ισχύουν τα εξής:

1. Αυτοί οι όροι εγγύησης ρυθμίζουν πρόσθετες παροχές εγγύησης. Από την εγγύηση αυτή δεν θίγονται οι νόμιμες αξιώσεις σας για εγγύηση. Η παροχή της εγγύησής μας είναι για σας δωρεάν.
2. Η εγγύηση καλύπτει αποκλειστικά και μόνο βλάβες που οφείλονται σε ελαττώματα υλικών ή παραγωγής και περιορίζονται στην αποκατάσταση αυτών των ελαττωμάτων ή την αντικατάσταση της συσκευής. Παρακαλούμε να προσέξετε πως οι συσκευές μας δεν προορίζονται για τη βιομηχανία, τη βιοτεχνία και την επαγγελματική χρήση. Για το λόγο αυτό δεν υφίσταται σύμβαση εγγύησης σε περίπτωση χρήσης της συσκευής στη βιομηχανία, βιοτεχνία, για επαγγελματικό ή άλλο παρόμοιο σκοπό. Από την εγγύησή μας αποκλείονται πέραν τούτου αποζημιώσεις για βλάβες μεταφοράς, βλάβες οφειλόμενες σε μη τήρηση της Οδηγίας συναρμολόγησης, ή σε εσφαλμένη εγκατάσταση, μη τήρηση της Οδηγίας χρήσης (π.χ. σύνδεση σε λάθος τάση δικτύου ή είδος ρεύματος), καταχρηστική ή όχι ορθή χρήση (π.χ. υπερφόρτωση ή χρήση μη εγκεκριμένων ανταλλακτικών εργαλείων ή εξαρτημάτων), μη τήρηση των Υποδείξεων συντήρησης και ασφαλείας, είσοδος ξένων αντικειμένων στη συσκευή (όπως π.χ. άμμος ή σκόνη), χρήση βίας ή εξωτερική επίδραση (όπως π.χ. βλάβες από πτώση) καθώς και βλάβες που οφείλονται σε κοινή φθορά.

Η αξίωση εγγύησης εκπίπτει σε περίπτωση που έγιναν ήδη ξένες επεμβάσεις στη συσκευή.

3. Η διάρκεια της εγγύησης ανέρχεται σε 3 έτη και αρχίζει από την ημερομηνία αγοράς της συσκευής. Οι αξιώσεις εγγύησης πρέπει να κατισχυθούν πριν την πάροδο της προθεσμίας της εγγύησης εντός δύο εβδομάδων από την διαπίστωση του ελαττώματος. Αποκλείεται η κατίσχυση αξιώσεων εγγύησης μετά την πάροδο της προθεσμίας της εγγύησης. Η επισκευή ή η αντικατάσταση της συσκευής δεν συνεπάγεται ούτε την επέκταση της διάρκειας της εγγύησης ούτε την έναρξη νέας προθεσμίας εγγύησης για τη συσκευή ή τα ενδεχομένως τοποθετηθέντα εξαρτήματα. Το ίδιο ισχύει και σε περίπτωση σέρβις επί τόπου.
4. Για την κατίσχυση της αξίωσης της εγγύησης σας παρακαλούμε να μας αποστείλετε τη συσκευή, χωρίς επιβάρυνσή μας με ταχυδρομικά τέλη, στην πιο κάτω αναφερόμενη διεύθυνση. Μη ξεχάσετε να επισυνάψετε το πρωτότυπο της απόδειξης αγοράς ή άλλο ισχύον αποδεικτικό αγοράς. Για το λόγο αυτό σας παρακαλούμε να φυλάξετε καλά την απόδειξη του ταμείου! Παρακαλούμε επίσης να μας περιγράψετε την αιτία για την διαμαρτυρία σας όσο πιο αναλυτικά γίνεται. Εάν το ελάττωμα της συσκευής σας καλύπτεται από την εγγύησή μας, είτε θα σας επιστραφεί ταχύτατα η επισκευασμένη συσκευή σας, είτε θα λάβετε μία νέα συσκευή.

Φυσικά επισκευάζουμε ευχαρίστως έναντι αμοιβής και ελαττώματα στη συσκευή σας που δεν καλύπτονται ή δεν καλύπτονται πλέον από την εγγύηση. Για το σκοπό αυτό σας παρακαλούμε να αποστείλετε τη συσκευή σας στη διεύθυνση του τμήματος μας για Εξυπηρέτηση Πελατών.

# **D GARANTIEURKUNDE**

**Sehr geehrte Kundin, sehr geehrter Kunde,**

unsere Produkte unterliegen einer strengen Qualitätskontrolle. Sollte dieses Gerät dennoch einmal nicht einwandfrei funktionieren, bedauern wir dies sehr und bitten Sie, sich an unseren Servicedienst unter der auf dieser Garantiekarte angegebenen Adresse zu wenden. Gern stehen wir Ihnen auch telefonisch über die unten angegebene Servicrufnummer zur Verfügung. Für die Geltendmachung von Garantieansprüchen gilt Folgendes:

1. Diese Garantiebedingungen regeln zusätzliche Garantieleistungen. Ihre gesetzlichen Gewährleistungsansprüche werden von dieser Garantie nicht berührt. Unsere Garantieleistung ist für Sie kostenlos.
2. Die Garantieleistung erstreckt sich ausschließlich auf Mängel, die auf Material- oder Herstellungsfehler zurückzuführen sind und ist auf die Behebung dieser Mängel bzw. den Austausch des Gerätes beschränkt. Bitte beachten Sie, dass unsere Geräte bestimmungsgemäß nicht für den gewerblichen, handwerklichen oder industriellen Einsatz konstruiert wurden. Ein Garantievertrag kommt daher nicht zustande, wenn das Gerät in Gewerbe-, Handwerks- oder Industriebetrieben sowie bei gleichzusetzenden Tätigkeiten eingesetzt wird.

Von unserer Garantie sind ferner Ersatzleistungen für Transportschäden, Schäden durch Nichtbeachtung der Montageanleitung oder aufgrund nicht fachgerechter Installation, Nichtbeachtung der Gebrauchsanleitung (wie durch z.B. Anschluss an eine falsche Netzspannung oder Stromart), missbräuchliche oder unsachgemäße Anwendungen (wie z.B. Überlastung des Gerätes oder Verwendung von nicht zugelassenen Einsatzwerkzeugen oder Zubehör), Nichtbeachtung der Wartungs- und Sicherheitsbestimmungen, Eindringen von Fremdkörpern in das Gerät (wie z.B. Sand, Steine oder Staub), Gewaltanwendung oder Fremdeinwirkungen (wie z. B. Schäden durch Herunterfallen) sowie durch verwendungsgemäßen, üblichen Verschleiß ausgeschlossen.

Der Garantieanspruch erlischt, wenn an dem Gerät bereits Eingriffe vorgenommen wurden.

3. Die Garantiezeit beträgt 3 Jahre und beginnt mit dem Kaufdatum des Gerätes. Garantieansprüche sind vor Ablauf der Garantiezeit innerhalb von zwei Wochen, nachdem Sie den Defekt erkannt haben, geltend zu machen. Die Geltendmachung von Garantieansprüchen nach Ablauf der Garantiezeit ist ausgeschlossen. Die Reparatur oder der Austausch des Gerätes führt weder zu einer Verlängerung der Garantiezeit noch wird eine neue Garantiezeit durch diese Leistung für das Gerät oder für etwaige eingebaute Ersatzteile in Gang gesetzt. Dies gilt auch bei Einsatz eines Vor-Ort-Services.
4. Für die Geltendmachung Ihres Garantieanspruches übersenden Sie bitte das defekte Gerät portofrei an die unten angegebene Adresse. Fügen Sie den Verkaufsbeleg im Original oder einen sonstigen datierten Kaufnachweis bei. Bitte bewahren Sie deshalb den Kassenbon als Nachweis gut auf! Beschreiben Sie uns bitte den Reklamationsgrund möglichst genau. Ist der Defekt des Gerätes von unserer Garantieleistung erfasst, erhalten Sie umgehend ein repariertes oder neues Gerät zurück.

Selbstverständlich beheben wir gegen Erstattung der Kosten auch gerne Defekte am Gerät, die vom Garantieumfang nicht oder nicht mehr erfasst sind. Dazu senden Sie das Gerät bitte an unsere Serviceadresse.

**ISC GmbH • Eschenstraße 6 • 94405 Landau/Isar (Deutschland)**

Telefon: +49 [0] 180 5 120 509 • Telefax +49 [0] 180 5 835 830 (Anruflkosten: 0,14 Euro/Minute, Festnetz der T-Com)

E-Mail: [info@isc-gmbh.info](mailto:info@isc-gmbh.info) • Internet: [www.isc-gmbh.info](http://www.isc-gmbh.info)

**1 Service Hotline: 01805 120 509 - www.isc-gmbh.info**  
(0,14 €/min, Festnetz T-Com) - Mo-Fr. 8:00-20:00 Uhr

**2 Name:**  **Retouren-Nr. ISC:**

**Strasse / Nr.:**  **Telefon:**

**PLZ**  **Ort**  **Mobil:**

**3 Welcher Fehler ist aufgetreten (genaue Angabe):**  **Art.-Nr.:**  **I.-Nr.:**

**Sehr geehrte Kundin, sehr geehrter Kunde,**  
bitte beschreiben Sie uns die von Ihnen festgestellte Fehlfunktion Ihres Gerätes als Grund Ihrer Beanstandung möglichst genau. Dadurch können wir für Sie Ihre Reklamation schneller bearbeiten und Ihnen schneller helfen. Eine zu ungenaue Beschreibung mit Begriffen wie „Gerät funktioniert nicht“ oder „Gerät defekt“ verzögert hingegen die Bearbeitung erheblich.

**4 Garantie:** JA  NEIN  **Kaufbeleg-Nr. / Datum:**

**1** Service Hotline kontaktieren oder bei ISC-Webadresse anmelden - es wird Ihnen eine Retourennummer zugeteilt | **2** Ihre Anschrift eintragen | **3** Fehlerbeschreibung und Art.-Nr. und I.-Nr. angeben | **4** Garantierail JA/NEIN ankreuzen sowie Kaufbeleg-Nr. und Datum angeben und eine Kopie des Kaufbeleges beilegen