

- Ⓧ **Originalbetriebsanleitung**
Winkelschleifer
- Ⓧ **Original operating instructions**
Angle grinder
- Ⓧ **Mode d'emploi d'origine**
Meuleuse d'angle
- Ⓧ **Istruzioni per l'uso originali**
Smerigliatrice angolare
- Ⓧ **Original betjeningsvejledning**
Vinkelsliber
- Ⓧ **Original-bruksanvisning**
Vinkelslip
- Ⓧ **Originalne upute za uporabu**
Kutna brusilica
- Ⓧ **Originalna uputstva za upotrebu**
Ugaona brusilica
- Ⓧ **Originální návod k obsluze**
Úhlová bruska
- Ⓧ **Originálny návod na obsluhu**
Uhlová brúska

 **bavaria**
by **Einhell**

1

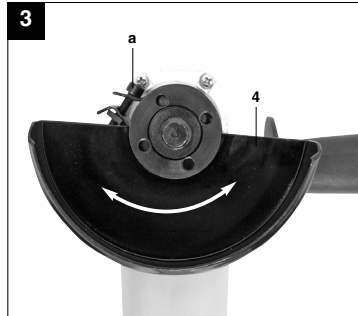
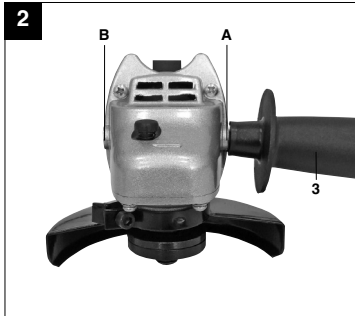
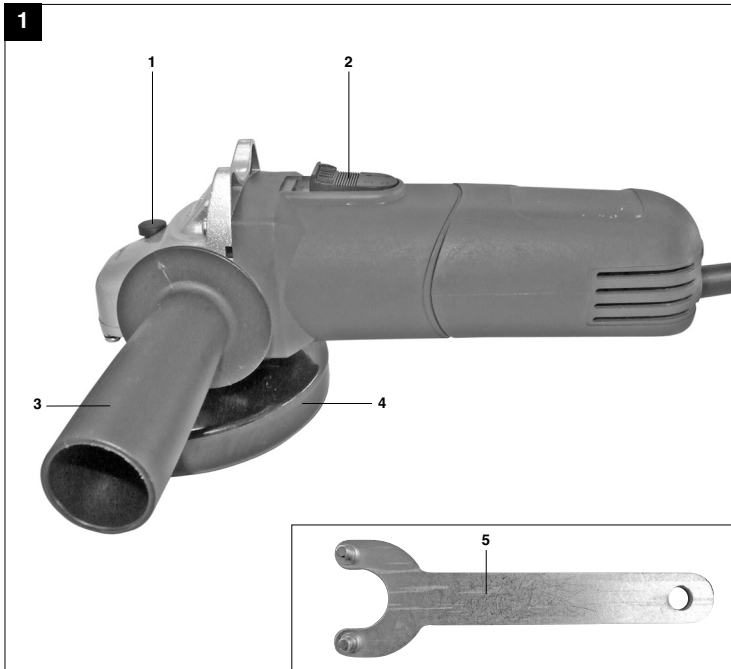
CE



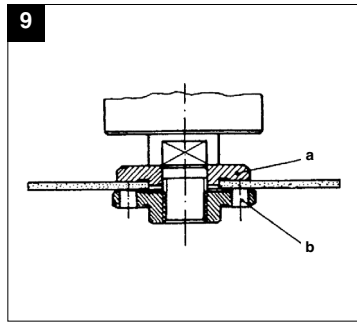
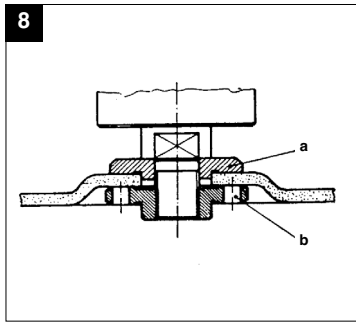
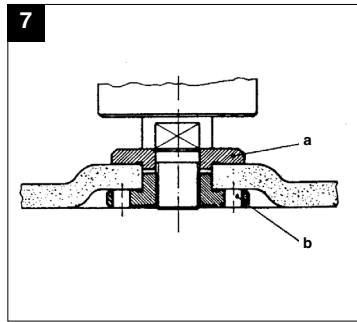
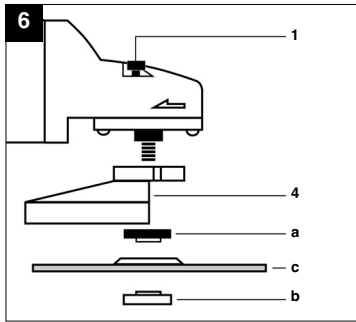
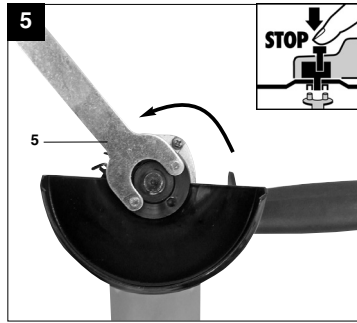
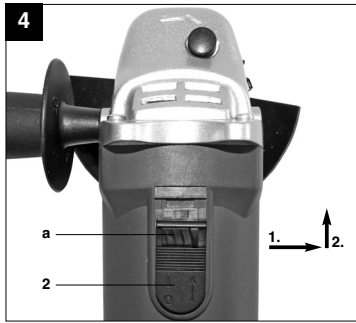
Art.-Nr.: 44.302.64

I.-Nr.: 01029

BAG **115/500**



2



D



“WARNUNG - Zur Verringerung des Verletzungsrisikos Bedienungsanleitung lesen”



Tragen Sie einen Gehörschutz.

Die Einwirkung von Lärm kann Hörverlust bewirken.



Tragen Sie eine Staubschutzmaske.

Beim Bearbeiten von Holz und anderer Materialien kann gesundheitsschädlicher Staub entstehen. Asbesthaltiges Material darf nicht bearbeitet werden!



Tragen Sie eine Schutzbrille.

Während der Arbeit entstehende Funken oder aus dem Gerät heraustretende Splitter, Späne und Stäube können Sichtverlust bewirken.



Diese Schutzabdeckung ist zum Schleifen geeignet.



Diese Schutzabdeckung ist zum Trennen und Schleifen geeignet. (Nicht im Lieferumfang enthalten)

⚠ Achtung!

Beim Benutzen von Geräten müssen einige Sicherheitsvorkehrungen eingehalten werden, um Verletzungen und Schäden zu verhindern. Lesen Sie diese Bedienungsanleitung / Sicherheitshinweise deshalb sorgfältig durch. Bewahren Sie diese gut auf, damit Ihnen die Informationen jederzeit zur Verfügung stehen. Falls Sie das Gerät an andere Personen übergeben sollten, händigen Sie diese Bedienungsanleitung / Sicherheitshinweise bitte mit aus. Wir übernehmen keine Haftung für Unfälle oder Schäden, die durch Nichtbeachten dieser Anleitung und den Sicherheitshinweisen entstehen.

1. Sicherheitshinweise

Die entsprechenden Sicherheitshinweise finden Sie im beiliegenden Heftchen!

⚠ WARNUNG

Lesen Sie alle Sicherheitshinweise und Anweisungen. Versäumnisse bei der Einhaltung der Sicherheitshinweise und Anweisungen können elektrischen Schlag, Brand und/oder schwere Verletzungen verursachen zur Folge haben. **Bewahren Sie alle Sicherheitshinweise und Anweisungen für die Zukunft auf.**

2. Gerätebeschreibung (Bild 1)

1. Spindelarretierung
2. Ein-/ Ausschalter
3. Zusatzhandgriff
4. Schutzvorrichtung
5. Flanschmutter Schlüssel

3. Bestimmungsgemäße Verwendung


Der Winkelschleifer ist zum Schleifen von Metall und Gestein unter Verwendung der entsprechenden Schleifscheibe und der entsprechenden Schutzvorrichtung bestimmt.

Achtung! Zum Trennen von Metall und Gestein darf der Winkelschleifer nur verwendet werden, wenn die Schutzvorrichtung, welche als Zubehör erhältlich ist, montiert ist.

Die Maschine darf nur nach ihrer Bestimmung verwendet werden. Jede weitere darüber hinausgehende Verwendung ist nicht bestimmungsgemäß. Für daraus hervorgerufene Schäden oder Verletzungen aller Art haftet der Benutzer/Bediener und nicht der Hersteller.

Bitte beachten Sie, dass unsere Geräte bestimmungsgemäß nicht für den gewerblichen, handwerklichen oder industriellen Einsatz konstruiert wurden. Wir übernehmen keine Gewährleistung, wenn das Gerät in Gewerbe-, Handwerks- oder Industriebetrieben sowie bei gleichzusetzenden Tätigkeiten eingesetzt wird.

4. Technische Daten

Netzspannung:	230 V ~ 50 Hz
Leistungsaufnahme:	500 W
Leerlauf-Drehzahl:	11.000 min ⁻¹
Max. Scheiben-ø:	115 mm
Gewinde der Aufnahmespindel:	M14
Schutzklasse:	II / 
Gewicht:	1,7 kg

Geräusch und Vibration

Die Geräusch- und Vibrationswerte wurden entsprechend EN 60745 ermittelt.

Schalldruckpegel L _{pA}	84,2 dB(A)
Unsicherheit K _{pA}	3 dB
Schallleistungspegel L _{WA}	97,2 dB(A)
Unsicherheit K _{WA}	3 dB

Tragen Sie einen Gehörschutz.

Die Einwirkung von Lärm kann Gehörverlust bewirken.

Schwingungsgesamtwerte ermittelt entsprechend EN 60745.

Schwingungsemissionswert a_n = 3,49 m/s²
Unsicherheit K = 1,5 m/s²

⚠ Achtung!

Der Schwingungswert wird sich aufgrund des Einsatzbereiches des Elektrowerkzeuges ändern und kann in Ausnahmefällen über dem angegebenen Wert liegen.

D**Beschränken Sie die Geräusentwicklung und Vibration auf ein Minimum!**

- Verwenden Sie nur einwandfreie Geräte.
- Warten und reinigen Sie das Gerät regelmäßig.
- Passen Sie Ihre Arbeitsweise dem Gerät an.
- Überlasten Sie das Gerät nicht.
- Lassen Sie das Gerät gegebenenfalls überprüfen.
- Schalten Sie das Gerät aus, wenn es nicht benutzt wird.
- Tragen Sie Handschuhe.

5. Vor Inbetriebnahme

Überzeugen Sie sich vor dem Anschließen, dass die Daten auf dem Typenschild mit den Netzdaten übereinstimmen.

5.1 Zusatzhandgriff montieren (Bild 2)

- Der Winkelschleifscheifer darf nicht ohne Zusatzhandgriff (3) benutzt werden.
- Der Zusatzhandgriff kann an den 2 Positionen (A, B) eingeschraubt werden.

Geräteseite	Geeignet für
Links (Pos. A)	Rechtshänder
Rechts (Pos. B)	Linkshänder

5.2 Einstellen der Schutzvorrichtung (Bild 3)

- Schalten Sie das Gerät aus. Ziehen Sie den Netzstecker!
- Stellen Sie die Schutzvorrichtung (4) zum Schutz Ihrer Hände so ein, dass das Schleifgut vom Körper weggeführt wird.
- Die Position der Schutzvorrichtung (4) kann den jeweiligen Arbeitsbedingungen angepasst werden: Lockern Sie die Schraube (a) und drehen Sie die Abdeckung (4) in die gewünschte Position.
- Achten Sie darauf, dass die Schutzvorrichtung (4) das Zahnradgehäuse korrekt abdeckt.
- Ziehen Sie die Schraube (a) wieder fest.
- Stellen Sie sicher, dass die Schutzvorrichtung (4) fest sitzt.

⚠ Achten Sie auf einen festen Sitz der Schutzvorrichtung.

⚠ Benutzen Sie den Winkelschleifer nicht ohne Schutzvorrichtung.

5.3 Probelauf neuer Schleifscheiben

Den Winkelschleifer mit montierter Schleif- oder Trennscheibe mindestens 1 Minute im Leerlauf laufen lassen. Vibrierende Scheiben sofort austauschen.

6. Bedienung**6.1 Schalter (Abb. 4)**

Der Winkelschleifer ist mit einem Sicherheitsschalter zur Unfallverhütung ausgestattet. Zum Einschalten den Schieber (a) nach rechts schieben und gleichzeitig den Ein-/Ausschalter (2) nach vorn schieben und niederdrücken. Zum Ausschalten des Winkelschleifers die Taste (2) hinten niederdrücken. Die Taste (2) springt in die Ausgangsstellung zurück.

⚠ Warten Sie, bis die Maschine ihre Höchstdrehzahl erreicht hat. Danach können Sie den Winkelschleifer an das Werkstück ansetzen und es bearbeiten.

6.2 Wechseln der Schleifscheiben (Bild 5)

Für das Wechseln der Schleifscheiben benötigen Sie den beiliegenden Stirnlochschlüssel (5).

Netzstecker ziehen!

- Einfacher Scheibenwechsel durch Spindelarretierung.
- Spindelarretierung drücken und Schleifscheibe einrasten lassen.
- Die Flanschnutter mit dem Stirnlochschlüssel öffnen. (siehe Bild 5)
- Schleif- oder Trennscheibe wechseln und Flanschnutter mit dem Stirnlochschlüssel festziehen.

⚠ Achtung: Spindelarretierung nur bei stillstehendem Motor und Schleifspindel drücken! Die Spindelarretierung muss während des Scheibenwechsels gedrückt bleiben!

Bei Schleif- oder Trennscheiben bis ca. 3 mm Dicke, die Flanschnutter mit der Planseite zur Schleif- oder Trennscheibe aufschrauben.

6.3 Anordnung der Flansche bei Verwendung von Schleifscheiben und Trennscheiben (Bild 6-9)

- Anordnung der Flansche bei Verwendung einer gekröpften oder geraden Schleifscheibe (Bild 7)
 - a) Spannflansch
 - b) Flanschnutter

- Anordnung der Flansche bei Verwendung einer gekröpften Trennscheibe (Bild 8)
 - a) Spannflansch
 - b) Flanschmutter
- Anordnung der Flansche bei Verwendung einer geraden Trennscheibe (Bild 9)
 - a) Spannflansch
 - b) Flanschmutter

6.4 Motor

Der Motor muss während der Arbeit gut belüftet werden, daher müssen die Lüftungsöffnungen immer sauber gehalten werden.

6.5 Schleifscheiben

- Die Schleif- oder Trennscheibe darf nie größer als der vorgeschriebene Durchmesser sein.
- Kontrollieren Sie vor dem Einsatz der Schleif- oder Trennscheibe deren angegebene Drehzahl.
- Die Drehzahl der Schleif- oder Trennscheibe muss höher sein als die Leerlaufdrehzahl des Winkelschleifers.
- Verwenden Sie nur Schleif- und Trennscheiben die für eine minimale Drehzahl von 11.000 min⁻¹ und für eine Umfangsgeschwindigkeit von 80 m/s zugelassen sind.
- Achten Sie bei der Benutzung von Diamant-Trennscheiben auf die Drehrichtung. Der Drehrichtungspfeil auf der Diamant-Trennscheibe muss mit dem Drehrichtungspfeil auf dem Gerät übereinstimmen.

6.6 Arbeitshinweise

6.6.1 Schruppschleifen

⚠ Achtung! Schutzvorrichtung zum Schleifen verwenden (im Lieferumfang enthalten). Der beste Erfolg beim Schruppschleifen wird erreicht, wenn Sie die Schleifscheibe in einem Winkel von 30° bis 40° zur Schleifebene ansetzen und gleichmäßig über das Werkstück hin- und herbewegen.

6.6.2 Trennschleifen

⚠ Achtung! Schutzvorrichtung zum Trennen verwenden (als Zubehör erhältlich, siehe 8.4). Bei Trennarbeiten den Winkelschleifer in der Schneidebene nicht verkanten. Die Trennscheibe muss eine saubere Schnittkante aufweisen. Zum Trennen von hartem Gestein verwenden Sie am besten eine Diamant-Trennscheibe.

⚠ Asbesthaltige Materialien dürfen nicht bearbeitet werden!

⚠ Verwenden Sie niemals Trennscheiben zum Schruppschleifen.

7. Austausch der Netzanschlussleitung

Wenn die Netzanschlussleitung dieses Gerätes beschädigt wird, muss sie durch den Hersteller oder seinen Kundendienst oder eine ähnlich qualifizierte Person ersetzt werden, um Gefährdungen zu vermeiden.

8. Reinigung, Wartung und Ersatzteilbestellung

Ziehen Sie vor allen Reinigungsarbeiten den Netzstecker.

8.1 Reinigung

- Halten Sie Schutzvorrichtungen, Luftschlitze und Motorengehäuse so staub- und schmutzfrei wie möglich. Reiben Sie das Gerät mit einem sauberen Tuch ab oder blasen Sie es mit Druckluft bei niedrigem Druck aus.
- Wir empfehlen, dass Sie das Gerät direkt nach jeder Benutzung reinigen.
- Reinigen Sie das Gerät regelmäßig mit einem feuchten Tuch und etwas Schmierseife. Verwenden Sie keine Reinigungs- oder Lösungsmittel; diese könnten die Kunststoffteile des Gerätes angreifen. Achten Sie darauf, dass kein Wasser in das Geräteinnere gelangen kann.

8.2 Kohlebürsten

- Bei übermäßiger Funkenbildung lassen Sie die Kohlebürsten durch eine Elektrofachkraft überprüfen. Achtung! Die Kohlebürsten dürfen nur von einer Elektrofachkraft ausgewechselt werden.

8.3 Wartung

- Im Geräteinneren befinden sich keine weiteren zu wartenden Teile.

D

8.4 Ersatzteilbestellung:

Bei der Ersatzteilbestellung sollten folgende Angaben gemacht werden;

- Typ des Gerätes
 - Artikelnummer des Gerätes
 - Ident-Nummer des Gerätes
 - Ersatzteilnummer des erforderlichen Ersatzteils
- Aktuelle Preise, Infos, sowie Bestellmöglichkeit finden Sie unter www.isc-gmbh.info

Schutzabdeckung zum Trennen (Art.-Nr.: 44.500.04)

9. Entsorgung und Wiederverwertung

Das Gerät befindet sich in einer Verpackung um Transportschäden zu verhindern. Diese Verpackung ist Rohstoff und ist somit wieder verwendbar oder kann dem Rohstoffkreislauf zurückgeführt werden. Das Gerät und dessen Zubehör bestehen aus verschiedenen Materialien, wie z.B. Metall und Kunststoffe. Führen Sie defekte Bauteile der Sondernüllentsorgung zu. Fragen Sie im Fachgeschäft oder in der Gemeindeverwaltung nach!



"Caution - Read the operating instructions to reduce the risk of injury"



Wear ear-muffs.
The impact of noise can cause damage to hearing.



Wear a breathing mask.
Dust which is injurious to health can be generated when working on wood and other materials.
Never use the device to work on any materials containing asbestos!



Wear safety goggles.
Sparks generated during working or splinters, chips and dust emitted by the device can cause loss of sight.



This safety guard is designed for sanding/grinding.



This safety guard is designed for cutting and grinding/sanding. (not included in items supplied)

GB**⚠ Important!**

When using equipment, a few safety precautions must be observed to avoid injuries and damage. Please read the complete operating manual with due care. Keep this manual in a safe place, so that the information is available at all times. If you give the equipment to any other person, give them these operating instructions as well.

We accept no liability for damage or accidents which arise due to non-observance of these instructions and the safety information.

1. Safety information

Please refer to the booklet included in delivery for the safety instructions.

⚠ CAUTION!

Read all safety regulations and instructions.

Any errors made in following the safety regulations and instructions may result in an electric shock, fire and/or serious injury.

Keep all safety regulations and instructions in a safe place for future use.

2. Layout (Fig. 1)

1. Spindle lock
2. ON/OFF switch
3. Additional handle
4. Guard
5. Flange nut wrench

3. Proper use


The angle grinder is designed for grinding metal and stone when using the appropriate grinding wheel and guard.

Caution! To cut metal and stone the grinder/sander may only be used when the guard (available as an accessory) is mounted.

The machine is to be used only for its prescribed purpose. Any other use is deemed to be a case of misuse. The user / operator and not the manufacturer will be liable for any damage or injuries of any kind caused as a result of this.

Please note that our equipment has not been designed for use in commercial, trade or industrial applications. Our warranty will be voided if the machine is used in commercial, trade or industrial businesses or for equivalent purposes.

4. Technical data

Mains voltage:	230 V ~ 50 Hz
Power input:	500 W
Idling speed:	11000 rpm
Max. wheel diameter:	115 mm
Mounting spindle thread:	M14
Protection class:	II / 
Weight:	1.7 kg

Sound and vibration

Sound and vibration values were measured in accordance with EN 60745.

L_{pA} sound pressure level	84.2 dB(A)
K_{pA} uncertainty	3 dB
L_{WA} sound power level	97.2 dB(A)
K_{WA} uncertainty	3 dB

Wear ear-muffs.

The impact of noise can cause damage to hearing.

Total vibration values determined in accordance with EN 60745.

Vibration emission value $a_n = 3.49 \text{ m/s}^2$

K uncertainty = 1.5 m/s^2

⚠ Important!

The vibration value changes according to the area of application of the electric tool and may exceed the specified value in exceptional circumstances.

Keep the noise emissions and vibrations to a minimum.

- Only use appliances which are in perfect working order.
- Service and clean the appliance regularly.
- Adapt your working style to suit the appliance.
- Do not overload the appliance.
- Have the appliance serviced whenever necessary.
- Switch the appliance off when it is not in use.
- Wear protective gloves.

5. Before starting the equipment

Before you connect the equipment to the mains supply make sure that the data on the rating plate are identical to the mains data.

5.1 Fitting the additional handle (Fig. 2)

- The angle grinder must not be used without the additional handle (3).
- The additional handle can be secured in any of 2 positions (A, B).

Tool side	Suitable for
Left (position A)	Right-handed users
Right (position B)	Left-handed users

5.2 Setting the guard (Fig. 3)

- Switch off the tool. Pull the power plug.
- Adjust the guard (4) to protect your hands so that the material being ground is directed away from your body.
- The position of the guard (4) can be adjusted to any specific working conditions. Undo the screw (a) and turn the cover (4) into the required position.
- Ensure that the guard (4) correctly covers the gear wheel casing.
- Retighten the screw (a).
- Ensure that the guard (4) is secure.

⚠ Take care that the safety device is secure.

⚠ Never use the angle grinder without the guard.

5.3 TEST RUN FOR NEW GRINDING WHEELS

Allow the right-angle grinder to run in idle for at least 1 minute with the grinding or cutting wheel fitted in place. Vibrating wheels are to be replaced immediately.

6. Operation**6.1 Switch (Fig. 4)**

The angle grinder comes with a safety switch which is designed to prevent accidents. To switch on, push the slide switch (a) to the right while at the same time pushing the ON/OFF switch (2) forwards and depressing. To switch off the angle grinder, depress the button (2) at the back. The switch (2) will jump back into its starting position.

⚠ Wait until the machine has reached its top speed. You can then position the angle grinder on the workpiece and machine it.

6.2 Changing the grinding wheels (Fig. 5)

Use the face spanner (5) supplied to change the grinding wheels.

Pull out the power plug.

- Simple wheel change by spindle lock:
- Press the spindle lock and allow the grinding wheel to latch in place.
- Open the flange nut with the face spanner. (Fig. 5)
- Change the grinding or cutting wheel and tighten the flange nut with the face spanner.

⚠ Important!

Only ever press the spindle lock when the motor and grinding spindle are at a standstill!

You must keep the spindle lock pressed while you change the wheel!

For grinding or cutting wheels up to approx. 3 mm thick, screw on the flange nut with the flat side facing the grinding or cutting wheel.

6.3 Flange arrangements when using grinding wheels and cutting wheels (Fig. 6-9)

- Flange arrangement when using a depressed-centre or straight grinding wheel (Fig. 7)
 - a) Clamping flange
 - b) Flange nut
- Flange arrangement when using a depressed-centre cutting wheel (Fig. 8)
 - a) Clamping flange
 - b) Flange nut
- Flange arrangement when using a straight cutting wheel (Fig. 9)
 - a) Clamping flange
 - b) Flange nut

GB**6.4 MOTOR**

It is vital for the motor to be well ventilated during operation. Be sure, therefore, to keep the ventilation holes clean at all times.

6.5 GRINDING WHEELS

- Never use a grinding or cutting wheel bigger than the specified diameter.
- Before using a grinding or cutting wheel, check its rated speed.
- The wheel's rated speed must be higher than the idle speed of the right-angle grinder.
- Use only grinding and cutting wheels that are approved for a minimum speed of 11000 rpm and a peripheral speed of 80 m/sec.
- Check the direction of rotation when you use diamond cutting wheels. The directional arrow on the diamond cutting wheel must point in the direction in which the tool rotates.

6.6 OPERATING MODES**6.6.1 Rough grinding**

⚠ Caution: Use the safety device for sanding/grinding (included in items supplied).

For the best rough grinding results, hold the grinding wheel at an angle of between 30° and 40° to the workpiece surface and guide back and forth over the workpiece in steady movements.

6.6.2 Cutting

⚠ Caution: Use the safety device for abrasive cutting (available as accessory, see 8.4)

When you use the right-angle grinder for cutting purposes, avoid tilting it in the cutting plane. The cutting wheel must have a clean cutting edge. A diamond cutting wheel is best used to cut hard stone.

⚠ It is prohibited to use the machine on asbestos materials!

⚠ Never use a cutting wheel for rough grinding.

7. Replacing the power cable

If the power cable for this equipment is damaged, it must be replaced by the manufacturer or its after-sales service or similarly trained personnel to avoid danger.

8. Cleaning, maintenance and ordering of spare parts

Always pull out the mains power plug before starting any cleaning work.

8.1 Cleaning

- Keep all safety devices, air vents and the motor housing free of dirt and dust as far as possible. Wipe the equipment with a clean cloth or blow it with compressed air at low pressure.
- We recommend that you clean the device immediately each time you have finished using it.
- Clean the equipment regularly with a moist cloth and some soft soap. Do not use cleaning agents or solvents; these could attack the plastic parts of the equipment. Ensure that no water can seep into the device.

8.2 Carbon brushes

In case of excessive sparking, have the carbon brushes checked only by a qualified electrician. Important! The carbon brushes should not be replaced by anyone but a qualified electrician.

8.3 Maintenance

There are no parts inside the equipment which require additional maintenance.

8.4 Ordering replacement parts

Please quote the following data when ordering replacement parts:

- Type of machine
- Article number of the machine
- Identification number of the machine
- Replacement part number of the part required

For our latest prices, information and order details please go to www.isc-gmbh.info

Safety guard for cutting (Art. No.: 44.500.04)

9. Disposal and recycling

The unit is supplied in packaging to prevent its being damaged in transit. This packaging is raw material and can therefore be reused or can be returned to the raw material system.

The unit and its accessories are made of various types of material, such as metal and plastic. Defective components must be disposed of as special waste. Ask your dealer or your local council.



« Avertissement – Lisez ce mode d'emploi pour diminuer le risque de blessures »



Portez une protection de l'ouïe.

L'exposition au bruit peut entraîner une perte de l'ouïe.



Portez un masque anti-poussière.

Lors de travaux sur du bois et autres matériaux, de la poussière nuisible à la santé peut être dégagée. Ne travaillez pas sur du matériau contenant de l'amiante !



Portez des lunettes de protection.

Les étincelles générées pendant travail ou les éclats, copeaux et la poussière sortant de l'appareil peuvent entraîner une perte de la vue.



Ce recouvrement de protection convient à l'affûtage.



Ce recouvrement de protection convient aux travaux de tronçonnage et de meulage. (non compris dans la livraison)

F**⚠ Attention !**

Lors de l'utilisation d'appareils, il faut respecter certaines mesures de sécurité afin d'éviter des blessures et dommages. Veuillez donc lire attentivement ce mode d'emploi. Conservez-le bien de façon à pouvoir disposer à tout moment de ces informations. Si l'appareil doit être remis à d'autres personnes, remettez-leur aussi ce mode d'emploi. Nous déclinons toute responsabilité pour les accidents et dommages dus au non-respect de ce mode d'emploi et des consignes de sécurité.

1. Consignes de sécurité

Vous trouverez les consignes de sécurité correspondantes dans le petit manuel ci-joint.

⚠ AVERTISSEMENT !

Veillez lire toutes les consignes de sécurité et instructions.

Tout non-respect des consignes de sécurité et instructions peut provoquer une décharge électrique, un incendie et/ou des blessures graves.

Conservez toutes les consignes de sécurité et instructions pour une consultation ultérieure.

2. Description de l'appareil (figure 1)

1. Blocage de broche
2. Interrupteurs marche/arrêt
3. Poignée supplémentaire
4. Dispositif de protection
5. Clé pour écrou de bride

3. Utilisation conforme à l'affectation

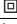
La meuleuse d'angle sert à meuler le métal et la pierre en utilisant la meule correspondante et le dispositif de protection correspondant.

Attention ! Pour séparer le métal et la pierre, la meuleuse d'angle doit uniquement être employée lorsque le dispositif de protection (disponible avec les accessoires) est monté.

La machine doit exclusivement être employée conformément à son affectation. Chaque utilisation allant au-delà de cette affectation est considérée comme non conforme. Pour les dommages en résultant ou les blessures de tout genre, le producteur décline toute responsabilité et l'opérateur/l'exploitant est responsable.

Veillez au fait que nos appareils, conformément à leur affectation, n'ont pas été construits, pour être utilisés dans un environnement professionnel, industriel ou artisanal. Nous déclinons toute responsabilité si l'appareil est utilisé professionnellement, artisanalement ou dans des sociétés industrielles, tout comme pour toute activité équivalente.

4. Données techniques

Tension réseau :	230 V ~ 50 Hz
Puissance absorbée :	500 W
Vitesse de rotation de marche à vide :	11000 tr/mn
ø de meule maxi. :	115 mm
Filetage de la broche de réception :	M14
Catégorie de protection :	II / 
Poids :	1,7 kg

Bruit et vibration

Les valeurs de bruit et de vibration ont été déterminées conformément à la norme EN 60745.

Niveau de pression acoustique L_{pA}	84,2 dB(A)
Imprécision K_{pA}	3 dB
Niveau de puissance acoustique L_{WA}	97,2 dB(A)
Imprécision K_{WA}	3 dB

Portez une protection acoustique.

L'exposition au bruit peut entraîner la perte de l'ouïe.

Les valeurs totales des vibrations ont été déterminées conformément à EN 60745.

Valeur d'émission des vibrations $a_{rh} = 3,49 \text{ m/s}^2$
Imprécision $K = 1,5 \text{ m/s}^2$

⚠ Attention !

La valeur de vibration est différente en fonction du domaine d'utilisation de l'outil électrique et peut, dans des cas exceptionnels, être supérieure à la valeur indiquée.

Limitez le niveau sonore et les vibrations à un minimum !

- Utilisez exclusivement des appareils en excellent état.
- Entretenez et nettoyez l'appareil régulièrement.
- Adaptez votre façon de travailler à l'appareil.
- Ne surchargez pas l'appareil.
- Faites contrôler l'appareil le cas échéant.
- Mettez l'appareil hors circuit lorsque vous ne l'utilisez pas.
- Portez des gants.

5. Avant la mise en service

Assurez-vous, avant de connecter la machine, que les données se trouvant sur la plaque de signalisation correspondent bien aux données du réseau.

5.1 Montage de la poignée supplémentaire (figure 2)

- La meuleuse d'angle ne doit pas être utilisée sans poignée supplémentaire (3).
- La poignée supplémentaire peut être vissée au niveau des 2 positions (A, B).

Côté de l'appareil	Convient à
Gauche (rep. A)	Droitier
Droite (rep. B)	Gaucher

5.2 Réglage du dispositif de protection (figure 3)

- Mettre l'appareil hors circuit. Tirez la fiche de contact !
- Réglez le dispositif de protection (4) servant à protéger vos mains de sorte à éloigner le produit de meulage du corps.
- La position du dispositif de protection (4) peut être ajustée aux conditions de travail respectives: Desserrez la vis (a) et orientez le recouvrement (4) dans la position voulue.
- Veillez à ce que le dispositif de protection (4) couvre correctement la boîte d'engrenage.
- Serrez la vis (a) à fond.
- Assurez-vous que le dispositif de protection (4) tiennent bien correctement.

⚠ Veillez au bon maintien du dispositif de protection

⚠ N'utilisez pas la meuleuse d'angle sans dispositif de protection.

5.3 MARCHE D'ESSAI DE NOUVELLES MEULES

Faites tourner la meuleuse d'angle sans charge avec la meule ou la meule tronçonneuse montée pendant une minute au minimum. Remplacez tout de suite des meules vibrantes.

6. Mise en service

6.1 Interrupteur (fig. 4)

La meuleuse d'angle est équipée d'un interrupteur de sécurité pour la prévention des accidents. Pour mettre en circuit, poussez le coulisseau (a) vers la droite et simultanément l'interrupteur marche/arrêt (2) vers l'avant et enfoncez-le. Pour mettre la meuleuse d'angle hors service, enfoncez la touche (2) derrière. La touche (2) se remet dans sa position de départ.

⚠ Patientez jusqu'à ce que la machine ait atteint sa vitesse de rotation maximale. Ensuite, vous pouvez placer la meuleuse d'angle sur la pièce à usiner et l'usiner.

6.2 Remplacement des meules (figures 5)

Pour remplacer les meules, vous avez besoin de la clé à ergots jointe (5).

Retirez la fiche secteur

- Remplacement aisé des meules grâce au dispositif d'arrêt de broche.
- Poussez ce dispositif d'arrêt et faites enclencher la meule.
- Ouvrez l'écrou à bride au moyen de la clé à ergots. (figure 5)
- Remplacez la meule ou la meule à tronçonner et serrez bien l'écrou à bride au moyen de la clé à ergots.

⚠ Attention:

Poussez le dispositif d'arrêt de broche seulement si le moteur et la broche sont arrêtés!

Veillez à ce que le dispositif d'arrêt de broche soit poussé pendant le remplacement de la meule!

Si vous utilisez des meules ou des meules tronçonneuses d'une épaisseur maximale de 3 mm, vissez l'écrou à bride de sorte que le côté plan soit dirigé vers la meule ou la meule tronçonneuse.

F**6.3 Disposition des brides en cas d'utilisation de meules et de meules tronçonneses (Fig. 6-9)**

- Disposition des brides en cas d'utilisation d'une meule contre-coudeé ou droite (Fig. 7)
 - a) Bride de serrage
 - b) Ecrrou à bride
- Disposition des brides en cas d'utilisation d'une meule tronçonnesse contre-coudeé (Fig. 8)
 - a) Bride de serrage
 - b) Ecrrou à bride
- Disposition des brides en cas d'utilisation d'une meule tronçonnesse droite (Fig. 9)
 - a) Bride de serrage
 - b) Ecrrou à bride

6.4 MOTEUR

Il faut que le moteur soit bien ventilé pendant le travail; c'est pourquoi les fentes de ventilation doivent rester toujours propres.

6.5 MEULES

- Le diamètre de la meule ou de la meule tronçonnesse ne doit jamais dépasser le diamètre préconisé.
- Avant d'utiliser la meule ou la meule tronçonnesse, vérifiez sa vitesse de rotation spécifiée.
- Il faut que la vitesse de la meule ou de la meule tronçonnesse soit plus grande que la vitesse au ralenti de la meuleuse d'angle.
- Utilisez exclusivement des meules ou des meules tronçonneses homologuées pour une vitesse de rotation minimale de 11000 tr./mn. et pour une vitesse circonférentielle de 80 m/sec.
- En cas d'utilisation de meules tronçonneses diamantées faites attention au sens de rotation. Le flèche de sens de rotation sur la meule tronçonnesse diamantée doit correspondre à la flèche de sens de rotation sur l'appareil.

6.6 CONSIGNES DE TRAVAIL**6.6.1 Dégrossissage**

⚠ Attention ! Utilisez le dispositif de protection pour l'affûtage (compris dans la livraison).

Le travail de dégrossissage sera le plus efficace si vous mettez la meule à un angle de 30° à 40° par rapport au plan de ponçage et la passez par-dessus la pièce à usiner avec un mouvement de va-et-vient.

6.6.2 Coupage

⚠ Attention ! Utilisez le dispositif de protection pour le tronçonnage (disponible en tant qu'accessoire, voir 8.4).

Pendant les travaux de coupage, n'inclinez pas la meuleuse d'angle dans le plan de coupe. Il faut que la meule tronçonnesse présente une arête de coupe nette. Il vaut mieux utiliser une meule diamantée pour couper des pierres dures.

⚠ Il ne faut pas usiner des matériaux contenant de l'amiant.

⚠ N'utilisez jamais des meules tronçonneses pour le dégrossissage!

7. Remplacement de la ligne de raccordement réseau

Si la ligne de raccordement réseau de cet appareil est endommagée, il faut la faire remplacer par le producteur ou son service après-vente ou par une personne de qualification semblable afin d'éviter tout risque.

8. Nettoyage, maintenance et commande de pièces de rechange

Retirez la fiche de contact avant tous travaux de nettoyage.

8.1 Nettoyage

- Maintenez les dispositifs de protection, les fentes à air et le carter de moteur aussi propres (sans poussière) que possible. Frottez l'appareil avec un chiffon propre ou soufflez dessus avec de l'air comprimé à basse pression.
- Nous recommandons de nettoyer l'appareil directement après chaque utilisation.
- Nettoyez l'appareil régulièrement à l'aide d'un chiffon humide et un peu de savon. N'utilisez aucun produit de nettoyage ni détergeant ; ils pourraient endommager les pièces en matières plastiques de l'appareil. Veillez à ce qu'aucune eau n'entre à l'intérieur de l'appareil.

8.2 Brosses à charbon

Si les brosses à charbon font trop d'étincelles, faites-les contrôler par des spécialistes en électricité.

Attention ! Seul un(e) spécialiste électricien(ne) est autorisé à remplacer les brosses à charbon.

8.3 Maintenance

Aucune pièce à l'intérieur de l'appareil n'a besoin de maintenance.

8.4 Commande de pièces de rechange :

Pour les commandes de pièces de rechange, veuillez indiquer les références suivantes:

- Type de l'appareil
 - No. d'article de l'appareil
 - No. d'identification de l'appareil
 - No. de pièce de rechange de la pièce requise
- Vous trouverez les prix et informations actuelles ainsi que les possibilités de commande à l'adresse www.isc-gmbh.info

Recouvrement de protection pour la séparation
(réf. : 44.500.04)

9. Mise au rebut et recyclage

L'appareil se trouve dans un emballage permettant d'éviter les dommages dus au transport. Cet emballage est une matière première et peut donc être réutilisé ultérieurement ou être réintroduit dans le circuit des matières premières.

L'appareil et ses accessoires sont en matériaux divers, comme par ex. des métaux et matières plastiques. Éliminez les composants défectueux dans les systèmes d'élimination des déchets spéciaux. Renseignez-vous dans un commerce spécialisé ou auprès de l'administration de votre commune !



"Avvertimento – Per ridurre il rischio di lesioni leggete le istruzioni per l'uso"



Portate cuffie antirumore.

L'effetto del rumore può causare la perdita dell'udito.



Mettete una maschera antipolvere.

Facendo lavori su legno o altri materiali si può creare della polvere nociva alla salute. Non lavorate materiale contenente amianto!



Indossate gli occhiali protettivi.

Scintille create durante il lavoro o schegge, trucioli e polveri scaraventate fuori dall'apparecchio possono causare la perdita della vista.



Questa copertura di protezione è adatta per la levigatura.



Questa copertura di protezione è adatta per la troncatura e levigatura (non compresa nella fornitura).

⚠ Attenzione!

Nell'usare gli apparecchi si devono rispettare diverse avvertenze di sicurezza per evitare lesioni e danni. Quindi leggete attentamente queste istruzioni per l'uso. Conservatele bene per avere a disposizione le informazioni in qualsiasi momento. Se date l'apparecchio ad altre persone consegnate loro queste istruzioni per l'uso insieme all'apparecchio! Non ci assumiamo alcuna responsabilità per incidenti o danni causati dal mancato rispetto di queste istruzioni e delle avvertenze di sicurezza.

1. Avvertenze di sicurezza

Le relative avvertenze di sicurezza si trovano nell'opuscolo allegato.

⚠ AVVERTIMENTO!

Leggete tutte le avvertenze di sicurezza e le istruzioni.

Dimenticanze nel rispetto delle avvertenze di sicurezza e delle istruzioni possono causare scosse elettriche, incendi e/o gravi lesioni.

Conservate tutte le avvertenze e le istruzioni per eventuali necessità future.

2. Descrizione dell'apparecchio (Fig. 1)

1. Bloccaggio a mandrino
2. Interruttore ON/OFF
3. Impugnatura addizionale
4. Dispositivo di protezione
5. Chiave per dadi flangiati

3. Utilizzo proprio

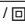
La smerigliatrice angolare è concepita per eseguire levigature di metalli e pietre utilizzando i dischi abrasivi ed il dispositivo di protezione corrispondenti.

Attenzione! La smerigliatrice angolare deve essere utilizzata per la troncatura di metalli e pietre solo se il dispositivo di protezione, disponibile come accessorio, è montato.

L'apparecchio deve venire usato solamente per lo scopo a cui è destinato. Ogni altro tipo di uso che esuli da quello previsto non è un uso conforme. L'utilizzatore/l'operatore, e non il costruttore, è responsabile dei danni e delle lesioni di ogni tipo che ne risultino.

Tenete presente che i nostri apparecchi non sono stati costruiti per l'impiego professionale, artigianale o industriale. Non ci assumiamo alcuna garanzia quando l'apparecchio viene usato in imprese commerciali, artigianali o industriali, o in attività equivalenti.

4. Caratteristiche tecniche

Tensione di rete:	230 V~ 50 Hz
Potenza assorbita:	500 W
Numero di giri a vuoto:	11000 min ⁻¹
Max. Ø disco:	115 mm
Filetto del mandrino:	M14
Grado di protezione:	II / 
Peso:	1,7 kg

Rumore e vibrazioni

I valori del rumore e delle vibrazioni sono stati rilevati secondo la norma EN 60745.

Livello di pressione acustica L _{pA}	84,2 dB (A)
Incertezza K _{pA}	3 dB
Livello di potenza acustica L _{WA}	97,2 dB (A)
Incertezza K _{WA}	3 dB

Portate cuffie antirumore.

L'effetto del rumore può causare la perdita dell'udito.

Valori complessivi delle vibrazioni rilevati secondo la norma EN 60745.

Valore emissione vibrazioni a_n = 3,49 m/s²
Incertezza K = 1,5 m/s²

⚠ Attenzione!

Il valore di vibrazione cambierà a causa del settore di impiego dell'elettrotensile e in casi eccezionali può essere superiore ai valori riportati.

**Limitate al minimo lo sviluppo di rumore e le vibrazioni!**

- Utilizzate soltanto apparecchi in perfetto stato.
- Eseguite regolarmente la manutenzione e la pulizia dell'apparecchio.
- Adattate il vostro modo di lavorare all'apparecchio.
- Non sovraccaricate l'apparecchio.
- Fate eventualmente controllare l'apparecchio.
- Spegnete l'apparecchio se non lo utilizzate.
- Indossate i guanti.

5. Prima della messa in esercizio

Prima di inserire la spina nella presa di corrente assicuratevi che i dati sulla targhetta di identificazione corrispondano a quelli di rete.

5.1 Montaggio dell'impugnatura addizionale (Fig. 2)

- La smerigliatrice angolare non deve essere utilizzata senza l'impugnatura addizionale (3).
- L'impugnatura addizionale può essere avvitata in 2 posizioni (A, B).

Lato dell'apparecchio	Adatto per
Sinistro (Pos. A)	Destrimani
Destro (Pos. B)	Mancini

5.2 Impostazione del dispositivo di protezione (Fig. 3)

- Spegnete l'apparecchio. Staccate la spina dalla presa!
- Impostate il dispositivo di protezione (4) in modo da tenere lontani dal corpo i residui della levigatura e proteggere così le mani.
- La posizione del dispositivo di protezione (4) può venire adattata alle relative condizioni di lavoro. Allentate la vite (a) e ruotate la copertura (4) nella posizione desiderata.
- Fate attenzione che il dispositivo di protezione (4) copra in modo corretto l'involucro della ruota dentata.
- Serrate di nuovo saldamente la vite (a).
- Assicuratevi che il dispositivo di protezione (4) sia fissato saldamente.

⚠ Controllate che il dispositivo di protezione sia ben fissato.

⚠ Non usate la smerigliatrice angolare senza dispositivo di protezione.

5.3 FUNZIONAMENTO DI PROVA DI UNA MOLA NUOVA

Far funzionare a vuoto per almeno 1 minuto la smerigliatrice angolare con la mola di smerigliatura o di troncatura montata. Se la mola vibra, sostituirla subito.

6. Uso**6.1 Interruttore (Fig. 4)**

La smerigliatrice angolare è dotata di un interruttore di sicurezza per la prevenzione degli infortuni. Per avviare l'apparecchio spingete verso destra lo scorrevole (a) e contemporaneamente spingete in avanti e premete l'interruttore ON/OFF (2). Per spegnere la smerigliatrice angolare premete il tasto (2) all'indietro. Il tasto (2) ritorna alla posizione di partenza.

⚠ Aspettate che l'apparecchio raggiunga il numero massimo di giri. Poi potete avvicinare la smerigliatrice angolare al pezzo e iniziare la lavorazione.

6.2 Cambio dei dischi abrasivi (Fig. 5)

Per cambiare i dischi abrasivi avete bisogno della chiave a foro frontale acclusa (5).

Togliere la spina dalla presa di alimentazione.

- Facile sostituzione della mola grazie all'arresto del mandrino.
- Premere l'arresto del mandrino e far scattare in posizione la mola.
- Aprire il dado flangiato con la chiave a pioli. (Fig. 5)
- Sostituire la mola di smerigliatura o di troncatura e serrare il dado flangiato con la chiave a pioli.

⚠ Attenzione:

Premere l'arresto del mandrino solo se il motore ed il mandrino di smerigliatura sono fermi! Durante la sostituzione della mola l'arresto del mandrino deve rimanere premuto!

Nel caso di mole di smerigliatura o di troncatura fino a 3 mm di spessore, avvitare il dado flangiato con il lato piatto verso la mola.

6.3 Posizione della flangia se si impiegano mole per smerigliatura e troncatura (Fig. 6-9)

- Posizione della flangia se si impiega una mola per smerigliatura piegata a gomito o diritta (Fig. 7)
 - a) flangia di serraggio
 - b) dado flangiato



- Posizione della flangia se si impiega una mola per troncatrice piegata a gomito (Fig. 8)
 - a) flangia di serraggio
 - b) dado flangiato
- Posizione della flangia se si impiega una mola per troncatrice dritta (Fig. 9)
 - a) flangia di serraggio
 - b) dado flangiato

6.4 MOTORE

Il motore deve essere ben ventilato durante il funzionamento, per questo motivo le aperture di aerazione devono sempre essere tenute pulite.

6.5 MOLE DI SMERIGLIATURA

- La mola di smerigliatura o di troncatrice non deve superare il diametro prescritto.
- Prima di usare la mola controllarne il numero giri indicato.
- Il numero di giri della mola di smerigliatura o di troncatrice deve essere maggiore del numero di giri a vuoto della smerigliatrice angolare.
- Usare solamente mole di smerigliatura o di troncatrice che siano omologate per un numero massimo di giri di 11000 min⁻¹ e per una velocità periferica di 80 m/sec.
- Nell'utilizzare i dischi diamantati fate attenzione al senso di rotazione. La freccia indicante il senso di rotazione sul disco diamantato deve coincidere con quella posta sull'apparecchio.

6.6 AVVERTIMENTI PER L'USO

6.6.1 Smerigliatura di sgrossatura

⚠ Attenzione! Impiegare il dispositivo di protezione per la levigatura (compreso tra gli elementi forniti).

I risultati migliori nella sgrossatura si ottengono ponendo la mola in un angolo che va dai 30° ai 40° rispetto alla superficie da smerigliare e spostandola sul pezzo da lavorare con movimenti regolari da destra a sinistra e viceversa.

6.6.2 Smerigliatura di troncatrice

⚠ Attenzione! Impiegare il dispositivo di protezione per la troncatrice (disponibile come accessorio, vedi 8.4).

Per la troncatrice non inclinare la smerigliatrice sul piano di taglio. La mola di troncatrice deve presentare uno spigolo di taglio netto.

Per troncare pietre dure si consiglia di usare una mola diamantata.

⚠ Non devono venir lavorati materiali contenenti amianto!

⚠ Per la sgrossatura non usare mai mole per troncare.

7. Sostituzione del cavo di alimentazione

Se il cavo di alimentazione di questo apparecchio viene danneggiato deve essere sostituito dal produttore, dal suo servizio di assistenza clienti o da una persona al pari qualificata al fine di evitare pericoli.

8. Pulizia, manutenzione e ordinazione dei pezzi di ricambio

Prima di qualsiasi lavoro di pulizia staccate la spina dalla presa di corrente.

8.1 Pulizia

- Tenete il più possibile i dispositivi di protezione, le fessure di aerazione e la carcassa del motore liberi da polvere e sporco. Strofinare l'apparecchio con un panno pulito o soffiato con l'aria compressa a pressione bassa.
- Consigliamo di pulire l'apparecchio subito dopo averlo usato.
- Pulite l'apparecchio regolarmente con un panno asciutto ed un po' di sapone. Non usate detergenti o solventi perché questi ultimi potrebbero danneggiare le parti in plastica dell'apparecchio. Fate attenzione che non possa penetrare dell'acqua nell'interno dell'apparecchio.

8.2 Spazzole al carbone

In caso di uno sviluppo eccessivo di scintille fate controllare le spazzole al carbone da un elettricista.

Attenzione! Le spazzole al carbone devono essere sostituite solo da un elettricista.

8.3 Manutenzione

All'interno dell'apparecchio non si trovano altre parti sottoposte ad una manutenzione qualsiasi.



8.4 Ordinazione di pezzi di ricambio:

Volendo commissionare dei pezzi di ricambio, si dovrebbe dichiarare quanto segue:

- modello dell'apparecchio
- numero dell'articolo dell'apparecchio
- numero d'ident. dell'apparecchio
- numero del pezzo di ricambio del ricambio necessitato

Per i prezzi attuali, le informazioni e le ordinazioni si veda www.isc-gmbh.info

Copertura di protezione per la troncatura
(n. art.: 44.500.04)

9. Smaltimento e riciclaggio

L'apparecchio si trova in una confezione per evitare i danni dovuti al trasporto. Questo imballaggio rappresenta una materia prima e può perciò essere utilizzato di nuovo o riciclato.

L'apparecchio e i suoi accessori sono fatti di materiali diversi, per es. metallo e plastica.

Consegnate i pezzi difettosi allo smaltimento di rifiuti speciali. Per informazioni rivolgetevi ad un negozio specializzato o all'amministrazione comunale!



„Advarsel – Læs betjeningsvejledningen for at reducere risikoen for personskade“



Brug høreværn.

Støjudviklingen fra maskinen kan forårsage høretab.



Brug støvmaske.

Ved bearbejdning af træ og andre materialer kan der dannes sundhedsskadeligt støv. Der må ikke arbejdes i asbestholdigt materiale!



Brug beskyttelsesbriller.

Gnister, som opstår under arbejdet, eller splinter, spån og støv, som står ud fra maskinen, kan forårsage synstab.



Denne beskyttelseskærm er beregnet til slibning.



Denne beskyttelseskærm er egnet til overskæring og slibning. (Følger ikke med)

DK/N

⚠ Vigtigt!

Ved brug af el-værktøj er der visse sikkerhedsforanstaltninger, der skal respekteres for at undgå skader på personer og materiel. Læs derfor betjeningsvejledningen grundigt igennem. Opbevar vejledningen et praktisk sted, så du altid kan tage den frem efter behov. Husk at lade betjeningsvejledningen følge med maskinen, hvis du overdrager den til andre!
Vi fraskriver os ethvert ansvar for skader på personer eller materiel, som måtte opstå som følge af, at anvisningerne i denne betjeningsvejledning, navnlig vedrørende sikkerhed, tilsidesættes.

1. Sikkerhedsanvisninger

Relevante sikkerhedsanvisninger finder du i det medfølgende hæfte.

⚠ ADVARSEL!**Læs alle sikkerhedsanvisninger og øvrige anvisninger.**

Følges anvisningerne, navnlig sikkerhedsanvisningerne, ikke nøje som beskrevet, kan elektrisk stød, brand og/eller svære kvæstelser være følgen.

Alle sikkerhedsanvisninger og øvrige anvisninger skal gemmes.**2. Oversigt over maskinen (fig. 1)**

1. Spindellås
2. Tænd/Sluk-knap
3. Hjelpegreb
4. Beskyttelsesanordning
5. Nøgle til flangemøtrik

3. Formålsbestemt anvendelse


Vinkelsliberen er beregnet til slibning af metal og sten med anvendelse af passende slibeskive og passende beskyttelsesanordning.

Vigtigt! Vinkelsliberen må kun anvendes til overskæring af metal og sten, når beskyttelsesanordningen, som fås som tilbehør, er monteret.

Saven må kun anvendes i overensstemmelse med dens tiltænkte formål. Enhver anden form for anvendelse er ikke tilladt. Vi fraskriver os ethvert ansvar for skader, det være sig på personer eller materiel, som måtte opstå som følge af, at maskinen ikke er blevet anvendt korrekt. Ansvaret bæres alene af brugeren/ejeren.

Bemærk, at vore produkter ikke er konstrueret til erhvervs-mæssig, håndværksmæssig eller industriel brug. Vi fraskriver os ethvert ansvar, såfremt produktet anvendes i erhvervs-mæssig, håndværksmæssig, industrielt eller lignende øjemed.

4. Tekniske data

Netspænding:	230 V ~ 50 Hz
Optagen effekt:	500 W
Omdrejningstal, ubelastet:	11000 min ⁻¹
Maks. skive-Ø:	115 mm
Gevind på holdespindel:	M14
Kapslingsklasse:	II / 
Vægt:	1,7 kg

Støj og vibration

Støj- og vibrationstal er beregnet i henhold til EN 60745.

Lydtryksniveau L_{pA}	84,2 dB(A)
Usikkerhed K_{pA}	3 dB
Lydeffektniveau L_{WA}	97,2 dB(A)
Usikkerhed K_{WA}	3 dB

Brug høreværn.

Støjudviklingen fra maskinen kan forårsage høretab.

Samlede svingningstal beregnet i henhold til EN 60745.

Svingningsemissionstal $a_h = 3,49 \text{ m/s}^2$
Usikkerhed $K = 1,5 \text{ m/s}^2$

⚠ Vigtigt!

Svingningstallet vil ændre sig i forhold til el-værktøjets anvendelsesformål og kan i undtagelsestilfælde ligge over den angivne værdi.



Støjdækning og vibration skal begrænses til et minimum!

- Brug kun intakte og ubeskadigede maskiner.
- Vedligehold og rengør maskinen med jævne mellemrum.
- Tilpas arbejdsmåden efter maskinen.
- Overbelast ikke maskinen.
- Lad i givet fald maskinen underkaste et eftersyn.
- Sluk maskinen, når den ikke benyttes.
- Bær handsker.

5. Inden ibrugtagning

Inden du slutter maskinen til strømforsyningsnettet, skal du kontrollere, at dataene på mærkepladen stemmer overens med netdataene.

5.1 Montering af hjælpegreb (fig. 2)

- Vinkelsliberen må ikke benyttes uden hjælpegreb (3).
- Hjælpegrebet kan skrues i i de 2 positioner (A, B).

Maskinside	Beregnet for
Venstre (pos. A)	Højrehåndede
Højre (pos. B)	Venstrehåndede

5.2 Indstilling af beskyttelsesanordning (fig. 3)

- Sluk maskinen. Træk stikket ud af stikkontakten!
- Indstil beskyttelsesanordningen (4), som beskytter dine hænder, således, at slibematerialet føres væk fra kroppen.
- Beskyttelsesanordningens (4) position kan tilpasses de aktuelle arbejdsbetingelser: Løsn skruen (a), og drej afdækningen (4) i den ønskede position.
- Sørg for, at beskyttelsesanordningen (4) afdækker tandhjulshuset korrekt.
- Spænd skruen (a) igen.
- Kontroller, at beskyttelsesanordningen (4) sidder fast.

⚠ **Beskyttelsesanordningen skal sidde godt fast.**

⚠ **Brug ikke vinkelsliberen uden beskyttelsesanordning.**

5.3 PRØVEKØRSEL AF NY SLIBESKIVE

Lad vinkelsliberen løbe i tomgang med monteret slibe- eller skæreskive i mindst 1 minut. Vibrerende skiver skal skiftes med det samme igen.

6. Betjening

6.1 Afbryder (fig. 4)

Til at forebygge ulykker er vinkelsliberen forsynet med en sikkerhedsafbryder. For at tænde skubbes skydeknap (a) til højre, samtidig med at tænd/sluk-knappen (2) skubbes frem og trykkes ned. Tryk knappen (2) ned bagtil for at slukke vinkelsliberen. Knappen (2) springer tilbage i udgangsstilling.

⚠ **Vent, indtil maskinen har nået sit maksimale omdrejningstal. Herefter kan du sætte vinkelsliberen hen på arbejdsemnet og starte bearbejdningen.**

6.2 Skift af slibeskiver (fig. 5)

Til skift af slibeskiver skal du bruge den medfølgende gaffelnøgle (5).

Træk netstikket ud.

- Simpelt skiveskift via spindelstop.
- Tryk spindlen ned og lad slibeskiven gå i indgreb.
- Flangemøtrikken løsnes med fronthuljernet (fig. 5)
- Slibe- eller brydeskiven skiftes og flangemøtrikken fæstnes med fronthuljernet.

⚠ NB!

Spindlen må kun trykkes ned, når motoren og slibehjulet står stille. Spindelstopet skal forblive nedtrykket mens slibeskiven skiftes.

Ved slibe- og brydeskiver indtil ca. 3 mm tykkelse skrues flangemøtrikken på med plansiden til slibe- eller skæreskiven.

6.3 Placering af flangen ved brug af slibeskiver og skæreskiver (Fig. 6-9)

- Placering af flangen ved brug af forkroppet eller lige slibeskive (Fig. 7)
 - a) Spændeflange
 - b) Flangemøtrik
- Placering af flangen ved brug af forkroppet slibeskive (Fig. 8)
 - a) Spændeflange
 - b) Flangemøtrik
- Placering af flangen ved brug af lige slibeskive (Fig. 9)
 - a) Spændeflange
 - b) Flangemøtrik

DK/N

6.4 MOTOR

Motoren skal luftes godt i løbet af arbejdstiden, derfor skal ventileringåbningerne altid holdes rene.

6.5 SLIBESKIVER

- Slibe- eller skæreskiven må aldrig være større end den angivne diameter.
- Før slibe- eller skæreskiven anvendes, skal dens angivne omdrejningstal kontrolleres.
- Slibe- eller skæreskivens omdrejningstal skal være højere end vinkelsliberens tomgangs- omdrejningstal.
- Brug kun slibe- og skæreskiver, der er godkendt til et maksimalt omdrejningstal på 11000 min⁻¹ og til en omfangshastighed på 80 m/sek.
- Ved brug af diamant-skæreskiver skal du være opmærksom på korrekt omdrejningsretning. Retningspilen på diamant-skæreskiven skal svare til retningspilen på maskinen.

6.6 ARBEJDSHENVISNINGER**6.6.1 Skrubslibning**

⚠ Vigtigt! Anvend beskyttelsesanordning til slibning (følger med i pakken).

Ved skrubslibning opnåes det bedste resultat, når slibeskiven holdes i en vinkel på 30° til 40° på slibefluden og bevæges regelmæssigt frem og tilbage over arbejdsemnet.

6.6.2 Skæreslibning

⚠ Vigtigt! Anvend beskyttelsesanordning til skæring (fås som tilbehør, se 8.4).

Ved skærearbejder må vinkelsliberen ikke gå skråt ind i snitfladen. Skæreskiven skal have en ren snitkant.

Til brydning af hård sten er en diamantslibeskive bedst.

⚠ Asbestholdige materialer må ikke bearbejdes!

⚠ Brug aldrig skæreskiver til skrubslibning.

7. Udskiftning af netttilslutningsledning

Hvis produktets netttilslutningsledning beskadiges, skal den skiftes ud af producenten eller dennes kundeservice eller af person med lignende kvalifikationer for at undgå fare for personskade.

8. Rengøring, vedligeholdelse og reservedelsbestilling

Træk stikket ud af stikkontakten inden vedligeholdelsesarbejde.

8.1 Rengøring

- Hold så vidt muligt beskyttelsesanordninger, luftsprækker og motorhuset fri for støv og snavs. Gnid maskinen ren med en ren klud, eller foretag trykluftudblæsning med lavt tryk.
- Vi anbefaler, at maskinen rengøres hver gang efter brug.
- Rengør af og til maskinen med en fugtig klud og lidt blød sæbe. Undgå brug af rengørings- eller opløsningsmiddel, da det vil kunne ødelægge maskinens kunststofdele. Pas på, at der ikke kan trænge vand ind i maskinens indvendige dele.

8.2 Kontaktkul

Ved for megen gnistdannelse skal kontaktkullet efterses af en fagmand.

Vigtigt! Udskiftning af kontaktkul skal foretages af en fagmand.

8.3 Vedligeholdelse

Der findes ikke yderligere dele, som skal vedligeholdes inde i maskinen.

8.4 Reservedelsbestilling:

Ved bestilling af reservedele skal følgende oplyses:

- Savens type.
 - Savens artikelnummer.
 - Savens identifikationsnummer.
 - Nummeret på den nødvendige reservedel.
- Aktuelle priser og øvrig information findes på internetadressen www.isc-gmbh.info
Her har du også mulighed for bestille.

Beskyttelsesafdækning til skæring (varenr.: 44.500.04)

9. Bortskaffelse og genanvendelse

Maskinen er pakket ind for at undgå transportskader. Emballagen består af råmaterialer og kan således genanvendes eller indleveres på genbrugsstation. Maskinen og dens tilbehør består af forskellige materialer, f.eks. metal og plast. Defekte komponenter skal kasseres ifølge miljøforskrifterne og må ikke smides ud som almindeligt husholdningsaffald. Hvis du er i tvivl: Spørg din forhandler, eller forhør dig hos din kommune!



“Varning – Läs igenom bruksanvisningen för att sänka risken för skador”



Bär hörselskydd.
Buller kan leda till att hörseln förstörs.



Bär dammskyddsmask.
Vid bearbetning av trä och andra material finns det risk för att hälsovådligt damm uppstår.
Asbesthaltiga material får inte bearbetas!



Använd skyddsglasögon.
Medan du använder elverktyget finns det risk för att gnistor uppstår eller att splitter, spån och damm slungas ut ur verktyget. Dessa kan leda till att du blir blind.



Detta skydd är lämpligt för slipning.



Detta skydd är lämpligt för kapning och slipning (medföljer ej).

S**△ Obs!**

Innan produkten kan användas måste särskilda säkerhetsanvisningar beaktas för att förhindra olyckor och skador. Läs därför noggrant igenom denna bruksanvisning. Förvara den på ett säkert ställe så att du alltid kan hitta önskad information. Om produkten ska överlätas till andra personer måste även denna bruksanvisning medfölja. Vi övertar inget ansvar för olyckor eller skador som har uppstått om denna bruksanvisning eller säkerhetsanvisningarna åsidosätts.

1. Säkerhetsanvisningar

Gällande säkerhetsanvisningar finns i det bifogade häftet.

△ WARNING!**Läs alla säkerhetsanvisningar och instruktioner.**

Försummelse vid iakttagandet av säkerhetsanvisningarna och instruktionerna kan förorsaka elstöt, brand och/eller svåra skador.

Förvara alla säkerhetsanvisningar och instruktioner för framtiden.

2. Beskrivning av maskinen (bild 1)

1. Spindelspärr
2. Strömbrytare
3. Stödhandtag
4. Skydd
5. Flänsmutternyckel

3. Ändamålsenlig användning

Vinkelslipen är avsedd för slipning av metall och sten med hjälp av en lämplig slipskiva och ett lämpligt skydd.

Obs! Vinkelslipen får endast användas till kapning av metall och sten om skyddet, som är tillgängligt som tillbehör, har monterats.

Maskinen får endast användas till sitt avsedda ändamål. Användningar som sträcker sig utöver detta användningsområde är ej ändamålsenliga. För materialskador eller personskador som resulterar av sådan användning ansvarar användaren/operatören själv. Tillverkaren påtar sig inget ansvar.

Tänk på att våra produkter endast får användas till ändamålsenligt syfte och inte har konstruerats för yrkesmässig, hantverksmässig eller industriell användning. Vi ger därför ingen garanti om produkten ska användas inom yrkesmässiga, hantverksmässiga eller industriella verksamheter eller vid liknande aktiviteter.

4. Tekniska data

Nätspänning	230 V ~ 50 Hz
Upptagen effekt	500 W
Tomgångs-varvtal	11000 min ⁻¹
Max. skivdiameter	115 mm
Gänga på fäste	M14
Skyddsklass	II / □
Vikt	1,7 kg

Buller och vibration

Buller- och vibrationsvärden har bestämts enligt EN 60745.

Ljudtrycksnivå L_{pA}	84,2 dB(A)
Osäkerhet K_{pA}	3 dB
Ljudeffektnivå L_{WA}	97,2 dB(A)
Osäkerhet K_{WA}	3 dB

Bär hörselskydd.

Buller kan leda till att hörseln förstörs.

Totala vibrationsvärden har bestämts enligt EN 60745.

Ytslipning

Vibrationsemissionsvärde $a_n = 3,49 \text{ m/s}^2$

Osäkerhet $K = 1,5 \text{ m/s}^2$

△ Obs!

Vibrationsvärdet förändras pga. elverktygets användningsområde och kan i undantagsfall ligga över angivet värde.

Begränsa uppkomsten av buller och vibration till ett minimum!

- Använd endast intakta maskiner.
- Underhåll och rengör maskinen regelbundet.
- Anpassa ditt arbetssätt till maskinen.
- Överbelasta inte maskinen.
- Lämna in maskinen för översyn vid behov.
- Slå ifrån maskinen om den inte används.
- Bär handskar.

5. Före användning

Innan du ansluter maskinen måste du övertyga dig om att uppgifterna på typskylten stämmer överens med nätets data.

5.1 Montera stödhandtaget (bild 2)

- Vinkelslipen får inte användas om stödhandtaget (3) saknas.
- Stödhandtaget kan skruvas in i ett av 2 lägen (A, B).

Verktygets sida	Lämpligt för
Vänster (pos. A)	Högerhändert användare
Höger (pos. B)	Vänsterhändert användare

5.2 Ställa in skyddet (bild 3)

- Slå ifrån maskinen. Dra ut stickkontakten.
- Ställ in skyddet (4) för att skydda dina händer så att avslipat material flyger ut bort från din kropp.
- Skyddets (4) placering kan anpassas till aktuella arbetsvillkor: Lossa på skruven (a) och vrid runt skyddet (4) till avsett läge.
- Se till att skyddet (4) täcker över kuggväxeln i tillräcklig mån.
- Dra åt skruven (a) hårt igen.
- Kontrollera att skyddet (4) sitter fast.

⚠ **Kontrollera att skyddsanordningen sitter fast.**

⚠ **Använd inte vinkelslipen om skyddet saknas.**

5.3 PROVKÖRNING AV NYA SLIPSKIVOR

Vinkelslipmaskinen med den monterade slip- eller avskiljningsskivan ska gå på tomgång i minst 1 minut. Vibrationer ska bytas ut omedelbart.

6. Användning**6.1 Strömbrytare (bild 4)**

För att undvika olyckor är vinkelslipen utrustad med en säkerhetsbrytare. Skjut brytaren (a) åt höger och skjut samtidigt fram och tryck ned strömbrytaren (2) för att slå på vinkelslipen. Tryck ned strömbrytaren (2) för att slå ifrån vinkelslipen. Brytaren (2) hoppar då tillbaka till utgångsläget.

⚠ **Vänta tills maskinen har nått sitt maximala varvtal. Därefter kan du sätta vinkelslipen mot arbetsstycket och påbörja bearbetningen.**

6.2 Byta ut slipskivor (bild 5)

För att kunna byta ut slipskivor behöver du den bifogade spärrnyckeln (5).

Dra ut nätkontakten!

- Enkelt skivbyte genom spindelfästning.
- Tryck på spindelfästningen så att slipskivan hålls kvar.
- Öppna fläsmuttern med en stjärnhålnyckel . (bild 5)
- Byt slip- eller avskiljningsskiva och dra åt fläsmuttern med stjärnhålnyckeln.

⚠ Observera:

Spindelfästningen får bara tryckas ned då motorn och slippindeln är avstängda. Spindelfästningen ska vara nedtryckt under skivbytet!

När det gäller slip- eller avskiljningsskivor som är upp till ca 3 mm tjocka ska fläsmuttern skruvas på med plansidan åt slip- eller avskiljningsskivan.

6.3 Flänsernas ordning vid användning av slipskivor och avskiljningsskivor (bild 6-9)

- Arrangemang av flänsen vid användning av en krökt eller rak slipskiva (bild 7)
 - a) Spännfläns
 - b) Slipskiva
- Arrangemang av flänsen vid användning av en krökt avskiljningsskivor (bild 8)
 - a) Spännfläns
 - b) Slipskiva
- Arrangemang av flänsen vid användning av en rak avskiljningsskiva (bild 9)
 - a) Spännfläns
 - b) Slipskiva

S**6.4 MOTOR**

Motorn måste vara väl ventilerad under arbetet. Av den anledningen ska ventilationsöppningarna alltid vara väl rengjorda.

6.5 SLIPSKIVOR

- Slip- eller avskiljningsskivan får aldrig vara större än den föreskrivna diametern.
- Kontrollera före skivorna tas i bruk vilka varvtal som angetts.
- Slip- eller avskiljningsskivans varvtal måste vara högre än varvtalet då vinkelslipmaskinen går på tomgång.
- Använd endast slip- och avskiljningsskivor som är tillåtna för ett maximalt varvtal på 11000 min och för en omfångshastighet på 80 m/sek.
- Kontrollera rotationsriktningen om du vill använda diamantskivor. Pilen för rotationsriktningen på diamantskivan måste stämma överens med pilen på maskinen.

6.6 ARBETSANVISNINGAR**6.6.1 Grovslipning**

⚠ Obs! Använd skyddsanordningen för slipning (medföljer).

Bäst resultat vid grovslipning får ni om ni placerar slipskivan i en vinkel på 30 till 40 grader till slipytan och för den jämnt fram och tillbaka över arbetsdetaljer.

6.6.2 Avskiljningsslipning

⚠ Obs! Använd skyddsanordningen för kapning (finns som tillbehör, se 8.4).

Vid avskiljningsarbeten får vinkelslipmaskinen inte förskjutas i snittytan. Avskiljningsskivan måste göra en ren snittkant. För att avkilja hård sten är det bäst att använda en diamantavskiljningsskiva.

⚠ Material som innehåller asbest får ej bearbetas!

⚠ Använd aldrig avskiljningsskivor till grovslipning.

7. Byta ut nätkabeln

Om nätkabeln till denna produkt har skadats måste den bytas ut av tillverkaren, kundtjänst eller av en annan person med liknande behörighet eftersom det annars finns risk för personskador.

8. Rengöring, Underhåll och reservdelsbeställning

Dra alltid ut stickkontakten inför alla rengöringsarbeten.

8.1 Rengöra maskinen

- Håll skyddsanordningarna, ventilationsöppningarna och motorkåpan i så damm- och smutsfritt skick som möjligt. Torka av maskinen med en ren duk eller blås av den med tryckluft med svagt tryck.
- Vi rekommenderar att du rengör maskinen efter varje användningstillfälle.
- Rengör maskinen med jämna mellanrum med en fuktig duk och en aning såpa. Använd inga rengörings- eller lösningsmedel. Dessa kan skada maskinens plastdelar. Se till att inga vätskor tränger in i maskinens inre.

8.2 Kolborstar

- Vid överdrivning gnistbildning måste du låta en behörig elinstallatör kontrollera kolborstarna. Obs! Kolborstarna får endast bytas ut av en behörig elinstallatör.

8.3 Underhåll

- I maskinens inre finns inga delar som kräver underhåll.

8.4 Reservdelsbeställning

Lämna följande uppgifter vid beställning av reservdelar:

- Maskintyp
 - Maskinens artikel-nr.
 - Maskinens ident-nr.
 - Reservdelsnummer för erforderlig reservdel
- Aktuella priser, information samt beställningsmöjligheter anges på www.isc-gmbh.info

Skydd som används vid kapning (art.-nr.: 44.500.04)

9. Skrotning och återvinning

Produkten ligger i en förpackning som fungerar som skydd mot transportskador. Denna förpackning består av olika material som kan återvinnas. Lämna in förpackningen till ett samlingsställe för återvinning.

Produkten och tillbehören består av olika material som t ex metaller och plaster. Lämna in defekta komponenter till ett godkänt samlingsställe i din kommun. Hör efter med din kommun eller med försäljaren i din specialbutik.



„Upozorenje – pročitajte upute za uporabu kako bi se smanjio rizik ozljeđivanja“



Nosite zaštitu za sluh.

Djelovanje buke može uzrokovati gubitak sluha.



Nosite masku za zaštitu od prašine.

Kod obrade drva i drugih materijala može nastati po zdravlje opasna prašina. Ne smije se obradivati materijal koji sadrži azbest!



Nosite zaštitne naočale.

Iskre koje nastaju tijekom rada ili iverje, strugotine i prašina koja izlazi iz uređaja mogu uzrokovati gubitak vida.



Zaštitni poklopac prikladan je za brušenje.



Ovaj zaštitni poklopac prikladan je za korištenje prilikom rezanja i brušenja.
(Nije sadržan je u isporuci)

HR/
BIH**⚠ Pažnja!**

Da bi se spriječila ozljeđivanja i nastanak šteta prilikom korištenja uređaja, treba se pridržavati sigurnosnih mjera opreza. Zbog toga pažljivo pročitajte ove upute za uporabu. Dobro ih sačuvajte tako da Vam informacije u svako doba budu na raspolaganju. U slučaju da uređaj trebate predati drugoj osobi, uručite joj s njime i ove upute za uporabu.

Ne preuzimamo jamstvo za nesreće ili štete nastale zbog nepridržavanja ovih uputa i njihovih sigurnosnih napomena.

1. Sigurnosne napomene

Odgovarajuće sigurnosne napomene pronaći ćete u priloženoj knjižici.

⚠ UPOZORENJE!**Pročitajte sve sigurnosne napomene i upute.**

Propusti kod pridržavanja sigurnosnih napomena i uputa mogu uzrokovati el. udar, požar i/ili teška ozljeđivanja.

Sačuvajte sve sigurnosne napomene i upute za buduće korištenje.

2. Opis uređaja (slika 1)

1. Aretacija vretena
2. Sklopka za uključivanje/isključivanje
3. Dodatna ručka
4. Zaštitna naprava
5. Ključ za maticu prirubnice

3. Namjenska uporaba

Kutna brusilica namijenjena je za brušenje metala i kamena uz korištenje odgovarajuće brusne ploče i zaštitne naprave.

Pozor! Za rezanje metala i kamena kutna brusilica smije se koristiti samo ako je montiran zaštitni poklopac koji se može nabaviti kao pribor.

Stroj se smije koristiti samo u skladu s namjenom. Svaka drukčija uporaba izvan ovih okvira nije namjenska. Za štete ili ozljeđivanja bilo koje vrste koje bi iz toga proizašle ne odgovara proizvođač nego korisnik.

Molimo da obratite pažnju na to da naši uređaji nisu konstruirani za korištenje u komercijalne svrhe kao ni u obrtu i industriji. Ne preuzimamo jamstvo ako se uređaj koristi u obrtničkim ili industrijskim pogonima i sličnim djelatnostima.

4. Tehnički podaci

Mrežni napon:	230 V ~ 50 Hz
Snaga:	500 W
Broj okretaja u praznom hodu:	11000 min ⁻¹
Maks. ø brusne ploče:	115 mm
Navoj na prihvatnom vretenu:	M14
Klasa zaštite:	II /
Težina:	1,7 kg

Buka i vibracije

Vrijednosti buke i vibracija određene su prema normi EN 60745.

Razina zvučnog tlaka L _{pA}	84,2 dB (A)
Nesigurnost K _{pA}	3 dB
Intenzitet buke L _{WA}	97,2 dB (A)
Nesigurnost K _{WA}	3 dB

Nosite zaštitu za sluh.

Buka može utjecati na gubitak sluha.

Ukupne vrijednosti vibracija određene su prema normi EN 60745.

Vrijednost emisije vibracija a_h = 3,49 m/s²
Nesigurnost K = 1,5 m/s²

⚠ Pozor!

Vrijednost vibracija mijenja se zbog područja korištenja elektroalata i u iznimnim slučajevima može se nalaziti iznad zadane vrijednosti.

Ograničite stvaranje buke i vibracija na minimum!

- Koristite samo bespriekorne uređaje.
- Redovito čistite i održavajte uređaj.
- Svoj način rada prilagodite uređaju.
- Nemojte preopterećivati uređaj.
- Po potrebi predajte uređaj na kontrolu.
- Isključite uređaj kad ga ne koristite.
- Nosite zaštitne rukavice.

5. Prije puštanja u rad

Prije priključivanja uređaja provjerite odgovaraju li podaci na tipskoj pločici podacima o mreži.

5.1 Montaža dodatne ručke (slika 2)

- Kutna brusilica ne smije se upotrebljavati bez dodatne ručke (3).
- Dodatna ručka može se pričvrstiti u 2 položaja (A, B).

Strana uređaja	Prikladno za
Lijevo (poz. A)	dešnjake
Desno (poz. B)	ljevake

5.2 Podešavanje zaštitne naprave (slika 3)

- Isključite uređaj. Izvucite mrežni utikač!
- Podesite zaštitnu napravu (4) koja štiti Vaše ruke tako da skreće čestice brušenja od Vašeg tijela.
- Položaj zaštitne naprave (4) može se prilagoditi dotičnim radnim uvjetima: Olabavite vijak (a) i okrenite poklopac (4) u željeni položaj.
- Pripazite da zaštitna naprava (4) pravilno prekrije kucište zupčanika.
- Ponovno pritegnite vijak (a).
- Provjerite je li zaštitna naprava (4) dobro učvršćena.

⚠ **Pripazite na dobru pričvršćenost zaštitne naprave.**

⚠ **Nemojte koristiti kutnu brusilicu bez zaštitne naprave.**

5.3 POKUSNI HOD NOVIH BRUSNIH PLOČA

Uključite kutnu brusilicu s montiranom brusnom ili reznom pločom najmanje 1 minut u praznom hodu. Odmah zamijenite ploče koje vibriraju.

6. Rukovanje

6.1 Sklopka (sl. 4)

Kutna brusilica opremljena je sigurnosnom sklopkom za sprječavanje nesreća. Za uključivanje pomaknite kliznu sklopku (a) udesno i istovremeno pomaknite sklopku za uključivanje/isključivanje (2) prema naprijed i pritisnite. Za isključivanje kutne brusilice pritisnite tipku (2) natrag. Tipka (2) će skočiti natrag u početni položaj.

⚠ **Pričekajte da stroj postigne najveći broj okretaja. Tada možete prisloniti kutnu brusilicu na radni komad i obrađivati ga.**

6.2 Zamjena brusnih ploča (slika 5)

Za zamjenu brusnih ploča trebate priloženi specijalni ključ (5).

Izvadite utikač iz utičnice!

- Jednostavno zamjenjivanje ploča zahvaljujući aretiranju vretena.
- Pritisnite napravu za aretiranje vretena i dajte da brusna ploča uskoči.
- Odmrite prirubničku maticu pomoću ključa. (slika 5)
- Zamijenite brusnu ili reznu ploču, pa zategnite prirubničku maticu pomoću ključa.

⚠ Pažnja:

Pritisnite napravu za aretiranje vretena samo dok su motor i vreteno zaustavljeni!

Naprava za aretiranje vretena mora ostati pritisnuta za vrijeme zamjenjivanja ploče!

Za brusne ili rezne ploče do debljine od oko 3 mm, prirubničku maticu navrnite tako da je ravna strana na strani brusne ili rezne ploče.

6.3 Raspored prirubnica pri upotrebi brusnih ploča i reznih ploča (slika 6-9)

- Raspored prirubnica pri upotrebi koljenčaste ili ravne brusne ploče (slika 7)
 - a) stezna prirubnica
 - b) prirubnička matica
- Raspored prirubnica pri upotrebi koljenčaste rezne ploče (slika 8)
 - a) stezna prirubnica
 - b) prirubnička matica
- Raspored prirubnica pri upotrebi ravne rezne ploče (slika 9)
 - a) stezna prirubnica
 - b) prirubnička matica

6.4 MOTOR

Motor se za vrijeme rada mora dobro provjetravati, zato ventilacijski otvori uvijek moraju biti čisti.

6.5 BRUSNE PLOČE

- Brusna ili rezna ploča nikada ne smije biti veća od propisanog promjera.
- Prije ugradnje brusne ili rezne ploče kontrolirajte navedeni broj okretaja iste.
- Broj okretaja brusne ili rezne ploče mora biti veći od broja okretaja kutne brusilice pri praznom hodu.

HR/
BIH

- Koristite samo brusne ili rezne ploče koje su dopuštene za maksimalan broj okretaja od 11000 min⁻¹ i za obodnu brzinu od 80 m/s.
- Kod korištenja dijamantnih reznih ploča pripazite na smjer vrtnje. Strelica za smjer vrtnje na dijamantnoj reznjoj ploči mora odgovarati strelici za smjer vrtnje na uređaju.

6.6 UPUTE ZA RAD

6.6.1 Grubo brušenje

⚠ Pozor! Korištenje zaštitne naprave za brušenje (sadržana u isporuci).

Najbolji učinak pri grubom brušenju ćete postići kada brusnu ploču postavite na površinu brušenja u kutu od 30° do 40°, pa je ravnomjerno mičete po izratku amo-tamo.

6.6.2 Rezanje

⚠ Pozor! Korištenje zaštitne naprave za rezanje (može se nabaviti kao pribor, vidi toč. 8.4).

Prilikom rezanja nemojte zakositi kutnu brusilicu u ravlini rezanja. Rezna ploča mora imati čist brid. Za rezanje tvrdog kamena najbolje koristite dijamantnu reznju ploču.

⚠ Ne smiju se obradivati materijali koji sadrže azbest!

⚠ Nikada ne upotrebljavajte rezne ploče za grubo brušenje.

7. Zamjena mrežnog priključka

Ako se ošteti mrežni priključni vod ovog uređaja, zamijeniti ga mora proizvođač ili njegova servisna služba ili slična kvalificirana osoba, kako bi se izbjegle opasnosti.

8. Čišćenje, održavanje i narudžba rezervnih dijelova

Prije svih radova čišćenja izvucite mrežni utikač.

8.1 Čišćenje

- Zaštitne naprave, otvore za zrak i kućište motora držite što čišćima od prašine i prljavštine. Istrljajte uređaj čistom krpom ili ga ispušite komprimiranim zrakom pod niskim tlakom.
- Preporučujemo da uređaj očistite nakon svake uporabe.

- Redovito čistite uređaj vlažnom krpom i s malo sapunice. Ne koristite sredstva za čišćenje ni otapala; ona mogu oštetiti plastične dijelove uređaja. Pripazite na to da u unutrašnjost uređaja ne dospije voda.

8.2 Ugljene četkice

Kod prekomjernog iskrenja potrebno je da električar provjeri ugljene četkice. Pažnja! Ugljene četkice smije zamijeniti samo električar.

8.3 Održavanje

U unutrašnjosti uređaja nalaze se dijelovi koje treba održavati.

8.4 Narudžba rezervnih dijelova:

Prilikom naručivanja rezervnih dijelova su potrebni slijedeći podaci:

- Tip uređaja
- Broj artikla uređaja
- Ident. broj uređaja
- Broj potrebnog rezervnog dijela

Aktualne cijene, kao i mogućnost narudžbe nalaze se na web stranici www.isc-gmbh.info

Poklopac za zaštitu kod rezanja (art. br.: 44.500.04)

9. Zbrinjavanje i recikliranje

Uređaj se nalazi u pakovanju koje ga štiti od oštećenja prilikom transporta. Ovo pakovanje je sirovina i zato se može ponovno upotrijebiti ili poslati na reciklažu.

Uređaj i njegov pribor izradjeni su od različitih materijala kao npr. metala i plastike. Neispravne sastavne dijelove otpremite na mjesta za zbrinjavanje posebnog otpada. Informacije potražite u specijaliziranoj trgovini ili nadležnoj općinskoj upravi.



„Upozorenje – Pročitajte uputstva za upotrebu kako bi se smanjio rizik od povreda“



Nosite zaštitu za sluh.

Uticaj buke može da uzrokuje gubitak sluha.



Nosite masku za zaštitu od prašine.

Kod obrade drva i drugih materijala može da nastane prašina opasna po zdravlje. Ne sme da se obrađuje materijal koji sadrži azbest!



Nosite zaštitne naočari.

Iskre koje pršte tokom rada ili iver, opiljak i prašina koji izlaze iz uređaja mogu da uzrokuju gubitak vida.



Ovaj zaštitni poklopac podesan je za brušenje.



Ovaj zaštitni poklopac podesan je za rezanje i brušenje. (nije sadržan u obimu isporuke)

RS**⚠ Pažnja!**

Kod korišćenja uređaja morate se pridržavati propisa o bezbednosti kako biste sprečili povrede i štete. Stoga pažljivo pročitajte ova uputstva za upotrebu/bezbednosne napomene. Dobro ih sačuvajte tako da Vam informacije u svako doba budu na raspolaganju. Ako biste ovaj uređaj trebali da predate drugim licima, prosledite im i ova uputstva za upotrebu / bezbednosne napomene. Ne preuzimamo garanciju za štete koje bi nastale zbog nepridržavanja ovih uputstava za upotrebu i bezbednosnih napomena.

1. Sigurnosna uputstva

Odgovarajuća sigurnosna uputstva pronaći ćete u priloženoj knjižici.

⚠ UPOZORENJE!**Pročitajte sve bezbednosne napomene i uputstva.**

Propusti kod pridržavanja bezbednosnih napomena i uputstava mogu da prouzroče el.udar, požar i/ili teške povrede.

Sačuvajte sve bezbednosne napomene i uputstva za buduće korišćenje.**2. Opis uređaja (slika 1)**

1. Aretacija vretena
2. Prekidač za uključivanje/isključivanje
3. Dodatna drška
4. Zaštitna naprava
5. Ključ za navrtku prirubnice

3. Namensko korišćenje

Ugaona brusilica je namenjena za brušenje metala i kamena uz korišćenje odgovarajuće brusne ploče i sigurnosne naprave.

Pažnja! Ugaona brusilica sme se koristiti za rezanje metala i kamena samo ako je montirana sigurnosna naprava koja može da se nabavi kao pribor.

Mašina sme da se koristi samo prema svojoj nameni. Svako drugačije korišćenje nije u skladu s namenom. Za štete ili povrede bilo koje vrste koje iz toga proizlaze odgovoran je korisnik, a ne proizvođač.

Molimo da obratite pažnju na to da naši uređaji nisu konstruisani za korišćenje u komercijalne svrhe kao ni u zanatu i industriji. Ne preuzimamo garanciju ako se uređaj koristi u zanatskim ili industrijskim pogonima i sličnim delatnostima.

4. Tehnički podaci

Napon mreže:	230 V ~ 50 Hz
Snaga:	500 W
Broj obrtaja u praznom hodu:	11000 min ⁻¹
Maks. ø rezne ploče:	115 mm
Navoj na prihvatnom vretenu:	M14
Klasa zaštite:	II /
Težina:	1,7 kg

Buka i vibracije

Vrednosti buke i vibracija utvrđene su u skladu s normom EN 60745.

Nivo zvučnog pritiska L _{pA}	84,2 dB(A)
Nesigurnost K _{pA}	3 dB
Intenzitet buke L _{WA}	97,2 dB(A)
Nesigurnost K _{WA}	3 dB

Nosite zaštitu za sluh.

Buka može da utiče na gubitak sluha.

Ukupne vrednosti vibracija utvrđene su u skladu s normom EN 60745.

Vrednost emisije vibracija a_h = 3,49 m/s²
Nesigurnost K = 1,5 m/s²

⚠ Pažnja!

Vrednost vibracija menja se zbog područja korišćenja elektroalata i u iznimnim slučajevima može da bude iznad zadane vrednosti.

Ograničite stvaranje buke i vibracija na minimum!

- Koristite samo besprekorne uređaje.
- Redovno održavajte i čistite uređaj.
- Prilagodite svoj način rada uređaju.
- Ne preopterećujte uređaj.
- Prema potrebi pošaljite uređaj na kontrolu.
- Ako uređaj ne upotrebljavate, onda ga isključite.
- Nosite zaštitne rukavice.

5. Pre puštanja u rad

Pre priključivanja uređaja proverite da li podaci na natpisnoj pločici odgovaraju podacima o mreži.

5.1 Montaža dodatne drške (slika 2)

- Ugaona brusilica ne sme da se upotrebljava bez dodatne drške (3).
- Dodatna ručka može da se pričvrsti u 2 pozicije (A, B).

Strana uređaja	Podesno za
Levo (poz. A)	dešnjake
Desno (poz. B)	levake

5.2 Podešavanje zaštitne naprave (slika 3)

- Isključite uređaj. Izvucite mrežni utikač.
- Podesite zaštitnu napravu (4) koja štiti Vaše ruke tako da skreće deliće ostataka brušenja od Vašeg tela.
- Pozicija zaštitne naprave (4) može da se prilagodi dotičnim radnim uslovima: Olabavite zavrtnj (a) i okrenite poklopac (4) u željeni položaj.
- Pripazite na to da zaštitna naprava (4) pravilno prekrije kucište zupčanika.
- Ponovo stegnite zavrtnj (a).
- Proverite da li je zaštitna naprava (4) dobro učvršćena.

⚠ Uvek proverite da li je sigurnosna naprava dobro pričvršćena.

⚠ Nemojte da koristite ugaonu brusilicu bez zaštitne naprave.

5.3 Probni rad s novom brusnom pločom

Ugaonu brusilicu s montiranom brusnom ili reznom pločom pustite da radi najmanje 1 minut u praznom hodu. Vibrirajuće ploče odmah zamenite.

6. Rukovanje

6.1 Prekidač (sl. 4)

Ugaona brusilica ima sigurnosni prekidač za sprečavanje nesreća. Za uključivanje pomerite klizni prekidač (a) udesno i istovremeno pomerite prekidač za uključivanje/isključivanje (2) prema napred i pritisnite. Za isključivanje ugaone brusilice pritisnite taster (2) nazad. Taster (2) će skočiti nazad u početni položaj.

⚠ Pričekajte da Vaša mašina postigne najveći broj obrtaja. Tada možete da prislonite ugaonu brusilicu na izradak i obrađujete ga.

6.2 Zamena brusnih ploča (slike 5)

Za zamenu brusnih ploča treba Vam priloženi specijalni ključ (5).

Izvucite mrežni utikač!

- Jednostavna zamena brusne ploče pomoću aretacije vretena.
- Pritisnite aretaciju vretena i pustite da se brusna ploča uglati.
- Specijalnim ključem otpustite navrtku prirubnice. (vidi sliku 5)
- Zamenite brusnu ili reznu ploču i pritegnite navrtku prirubnice pomoću specijalnog ključa.

⚠ Pažnja:

Aretaciju vretena pritisnite samo dok motor i vreteno miruju! Aretacija vretena mora da tokom zamene ploče ostane pritisnuta!

Kod brusnih ili reznih ploča debljine do cirka 3 mm navrtku prirubnice navrnite s ravnom stranom prema brusnoj ili reznoj ploči.

6.3 Položaj prirubnice kod upotrebe brusnih i reznih ploča (slika 6-9)

- Položaj prirubnice kod upotrebe savijenih i ravnih brusnih ploča (slika 7)
 - a) stezna prirubnica
 - b) navrtka prirubnice
- Položaj prirubnice kod upotrebe savijene rezne ploče (slika 8)
 - a) stezna prirubnica
 - b) navrtka prirubnice
- Položaj prirubnice kod upotrebe ravne rezne ploče (slika 9)
 - a) stezna prirubnica
 - b) navrtka prirubnice

6.4 Motor

Motor mora da se tokom rada dobro provetrava, zbog toga vazdušni otvori moraju da budu uvek čisti.

6.5 Brusne ploče

- Brusna ili rezna ploča ne sme da bude veća od propisanog prečnika.
- Pre upotrebe brusne ili rezne ploče proverite navedeni broj obrtaja.
- Broj obrtaja brusne ili rezne ploče mora da bude veći od broja obrtaja ugaone brusilice u praznom hodu.

RS

- Koristite samo brusne i rezne ploče koje su dozvoljene za minimalni broj obrtaja od 11000 min.⁻¹ i za obodnu brzinu od 80 m/sek.
- Kod korišćenja dijamantnih reznih ploča pripazite na smer vrtnje. Strelica za smer vrtnje na dijamantnoj reznoj ploči mora da odgovara strelici za smer vrtnje uređaja.

6.6 Uputstva za rad

6.6.1 Grubo brušenje

⚠ Pažnja! Sigurnosnu napravu upotrebite kod brušenja (sadržana u obimu isporuke).

Najbolji rezultat kod grubog brušenja postiže se, ako brusnu ploču držite pod uglom od 30° do 40° prema ravni brušenja i ravnomerno pomičete izradak amotamo.

6.6.2 Rezanje

⚠ Pažnja! Sigurnosnu napravu upotrebite kod rezanja (može se nabaviti kao pribor, vidi 8.4). Kod rezanja ne obrćite ugaonu brusnicu u ravni rezanja. Rez reba da ima pravilnu ivicu. Za rezanje tvrdog kamena najbolje je da koristite dijamantnu reznu ploču.

⚠ Azbestni materijali ne smeju da se obrađuju!

⚠ Nikad nemojte da koristite rezne ploče za grubo brušenje.

7. Zamena mrežnog priključnog voda

Ako se ošteti mrežni priključni vod ovog uređaja, mora da ga zameni proizvođač ili njegova servisna služba ili kvalifikovano lice, kako bi se izbegle opasnosti.

8. Čišćenje, održavanje i narudžba rezervnih dijelova

Prije svih radova čišćenja izvucite mrežni utikač.

8.1 Čišćenje

- Zaštitne naprave, otvore za zrak i kućište motora držite što čistima od prašine i prljavštine. Istrijajte uređaj čistom krpom ili ga ispušite komprimiranim zrakom pod niskim tlakom.
- Preporučujemo da uređaj očistite nakon svake uporabe.

- Redovito čistite uređaj vlažnom krpom i s malo masnog sapuna. Ne koristite sredstva za čišćenje ni otapala; ona mogu oštetiti plastične dijelove uređaja. Pripazite na to da u unutrašnjost uređaja ne dospije voda.

8.2 Ugljene četkice

Kod prekomjernog iskrenja potrebno je da električar provjeri ugljene četkice. Pažnja! Ugljene četkice smije zamijeniti samo električar.

8.3 Održavanje

U unutrašnjosti uređaja nema dijelova koje treba održavati.

8.4 Naručivanje rezervnih dijelova

Prilikom naručivanja rezervnih dijelova treba navesti sljedeće podatke:

- tip uređaja
 - broj artikla uređaja
 - identifikacijski broj uređaja
 - kataloški broj potrebnog rezervnog dijela
- Aktuelne cene kao i mogućnost porudžbine nalaze se na internet stranici www.isc-gmbh.info.

Poklopac za zaštitu kod rezanja (art. br.: 44.500.04)

9. Zbrinjavanje i reciklovanje

Uređaj se nalazi u pakovanju koje ga štiti od oštećenja tokom transporta. Ovo pakovanje je sirovina i zato može ponovno da se upotrebi ili pošalje na reciklovanje. Uređaj i njegov pribor izradjeni su od različitih materijala kao npr. metala i plastike. Neispravne sastavne delove otpremite na mesta za zbrinjavanje posebnog otpada. Informacije potražite u specijalizovanoj trgovini ili nadležnoj opštinskoj upravi.



„Varování – Ke snížení rizika zranění si přečíst návod k obsluze“



Noste ochranu sluchu.

Působení hluku může způsobit ztrátu sluchu.



Noste ochrannou prachovou masku.

Při opracovávání dřeva a jiných materiálů může vznikat zdraví škodlivý prach. Materiály obsahující azbest nesmí být opracovávány!



Noste ochranné brýle.

Při práci vznikající jiskry nebo z přístroje vylétávající úlomky, třísky a prachy mohou způsobit ztrátu zraku.



Tento ochranný kryt je vhodný k broušení.



Tento ochranný kryt je vhodný k rozbrušování a broušení. (Není obsažen v rozsahu dodávky)

CZ**⚠ Pozor!**

Při používání přístrojů musí být dodržována určitá bezpečnostní opatření, aby se zabránilo zraněním a škodám. Přečtěte si proto pečlivě tento návod k obsluze. Dobře si ho uložte, abyste měli tyto informace kdykoliv po ruce. Pokud předáte přístroj jiným osobám, předajte s ním i tento návod k obsluze.

Nepřebíráme žádně ručení za škody a úrazy vzniklé v důsledku nedodržování tohoto návodu k obsluze a bezpečnostních pokynů.

1. Bezpečnostní pokyny

Příslušné bezpečnostní pokyny naleznete v přiložené brožurce.

⚠ VAROVÁNÍ!

Přečtěte si všechny bezpečnostní pokyny a instrukce.

Zanedbání při dodržování bezpečnostních pokynů a instrukcí mohou mít za následek úder elektrickým proudem, požár a/nebo těžká zranění.

Všechny bezpečnostní pokyny a instrukce si uložte pro budoucí použití.

2. Popis přístroje (obr. 1)

1. Aretace vřetena
2. Za-/vypínač
3. Přídavná rukojeť
4. Ochranné zařízení
5. Klíč na matice přírub

3. Použití podle účelu určení

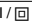
Úhlová bruska je určena k broušení kovů a kameniva za použití příslušného brusného kotouče a příslušného ochranného zařízení.

Pozor! K rozbrušování kovů a kameniva smí být úhlová bruska použita pouze tehdy, pokud je namontováno ochranné zařízení, které je k dostání jako příslušenství.

Stroj smí být používán pouze podle svého účelu určení. Každé další toto překračující použití neodpovídá použití podle účelu určení. Za z toho vyplývající škody nebo zranění všeho druhu ručí uživatel/obsluhující osoba a ne výrobce.

Dbejte prosím na to, že naše přístroje nebyly podle svého účelu určení konstruovány pro živnostenské, řemeslnické nebo průmyslové použití. Nepřebíráme žádně ručení, pokud je přístroj používán v živnostenských, řemeslných nebo průmyslových podnicích a při srovnatelných činnostech.

4. Technická data

Síťové napětí:	230 V ~ 50 Hz
Příkon:	500 W
Otáčky naprázdno:	11000 min ⁻¹
Max. σ kotouče:	115 mm
Závit upínacího vřetena:	M14
Třída ochrany:	II / 
Hmotnost:	1,7 kg

Hluk a vibrace

Hluk a vibrace změřeny podle normy EN 60745.

Hladina akustického tlaku L_{pA}	84,2 dB(A)
Nejistota K_{pA}	3 dB
Hladina akustického výkonu L_{WA}	97,2 dB(A)
Nejistota K_{WA}	3 dB

Noste ochranu sluchu.

Působení hluku může způsobit ztrátu sluchu.

Hodnoty celkových vibrací změřeny podle normy EN 60745.

Emisní hodnota vibrací $a_n = 3,49 \text{ m/s}^2$
Nejistota $K = 1,5 \text{ m/s}^2$

⚠ Pozor!

Hodnota vibrací se podle oblasti použití elektrického nářadí mění a ve výjimečných případech se může pohybovat nad udanou hodnotou.

Omezte tvorbu hluku a vibrace na minimum!

- Používejte pouze přístroje v bezvadném stavu.
- Pravidelně provádějte údržbu a čištění přístroje.
- Přizpůsobte Váš způsob práce přístroji.
- Nepřetěžujte přístroj.
- V případě potřeby nechte přístroj zkontrolovat.
- Přístroj vypněte, pokud ho nepoužíváte.
- Noste rukavice.

5. Před uvedením do provozu

Před připojením se přesvědčte, zda údaje na typovém štítku souhlasí s údaji sítě.

5.1 Montáž přídavné rukojeti (obr. 2)

- Úhlová bruska nesmí být bez přídavné rukojeti (3) používána.
- Přídavná rukojeť může být našroubována na 2 místech (A, B).

Strana přístroje	Vhodné pro
Vlevo (poz. A)	Praváky
Vpravo (poz. B)	Leváky

5.2 Nastavení ochranného zařízení (obr. 3)

- Přístroj vypněte. Vytáhněte síťovou zástrčku!
- Ochranné zařízení (4) na ochranu rukou nastavte tak, aby byl broušený materiál veden směrem od těla.
- Poloha ochranného zařízení (4) může být přizpůsobena příslušným pracovním podmínkám: Uvolněte šroub (a) a otočte kryt (4) do požadované polohy.
- Dbejte na to, aby ochranné zařízení (4) správně zakrylo pouzdro pastorku.
- Šroub (a) opět utáhněte.
- Přesvědčte se, zda ochranné zařízení (4) pevně drží.

⚠ Dbejte na pevné nasazení ochranného zařízení.

⚠ Nepoužívejte úhlovou brusku bez ochranného zařízení.

5.3 ZKUŠEBNÍ CHOD BRUSNÝCH KOTOUČŮ

Ruční úhlovou brusku nechat s namontovaným brusným nebo rozbruš. ovacím kotoučem minimálně 1 minutu běžet naprázdno. Vibrující kotouče ihned vyměnit.

6. Obsluha**6.1 Vypínač (obr. 4)**

Úhlová bruska je vybavena bezpečnostním spínačem na zabránění úrazům. Na zapnutí posunout zarážku (a) doprava a současně posunout za-/vypínač (2) dopředu a stlačit. Na vypnutí úhlové brusky stlačit tlačítko (2) dozadu. Tlačítko (2) skočí zpátky do výchozí polohy.

⚠ Vyčkejte, až stroj dosáhne maximálního počtu otáček. Poté můžete úhlovou brusku nasadit na obrobek a opracovat ho.

6.2 Výměna brusného kotouče (obr. 5)

Na výměnu brusného kotouče potřebujete příložený kolíkový klíč (5).

Vytáhnout síťovou zástrčku!

- Jednoduchá výměna kotoučů aretací vř etena.
- Aretaci vř etena stisknout a brusný kotouč nechat zaskočit.
- Př írubovou matku povolit kruhovým klíčem s čelním otvorem. (obr. 5)
- Brusný nebo rozbruš. ovací kotouč vyměnit a př írubovou matku kruhovým klíčem s čelním otvorem opět utáhnout.

⚠ Pozor:

Aretaci vř etena zmáčknout pouze při stojícím motoru a vř etenu brusného kotouče!

Aretace vř etena musí během výměny kotouče zůstat zmáčknutá!

U brusných nebo rozbruš. ovacích kotoučů až po tlouš ť ku cca 3 mm naš roubovat př írubovou matku plochou stranou k brusnému nebo rozbruš. ovacímu kotouči.

6.3 Rozmístění přírub při použití brusných nebo rozbruš. ovacích kotoučů (obr. 6-9)

- Rozmístění přírub při použití zalomeného nebo rovného brusného kotouče (obr. 7)
 - a) pinací př íruba
 - b) Př írubová matka
- Rozmístění přírub při použití zalomeného brusného kotouče (obr. 8)
 - a) Upínací př íruba
 - b) Př írubová matka
- Rozmístění přírub při použití rovného brusného kotouče (obr. 9)
 - a) Upínací př íruba
 - b) Př írubová matka

CZ**6.4 MOTOR**

Motor musí být během práce dobře větrán, proto musí být větrací otvory stále udržovány čisté.

6.5 BRUSNÉ KOTOUČE

- Brusný nebo rozbrušovací kotouč nesmí být nikdy větší než je předepsaný průřez.
- Před nasazením brusného nebo rozbrušovacího kotouče překontrolujte jeho udaný počet otáček.
- Počet otáček brusného nebo rozbrušovacího kotouče musí být vyšší než počet otáček naprázdno ruční úhlové brusky.
- Používejte pouze brusné a rozbrušovací kotouče, které jsou schváleny pro maximální počet otáček 11000 min⁻¹ a pro obvodovou rychlost 80 m/s.
- Při používání diamantových dělicích kotoučů dbejte na směr otáčení. Šipka směru otáčení na diamantovém dělicím kotouči musí souhlasit se šipkou směru otáčení na přístroji.

6.6 PRACOVNÍ POKYNY**6.6.1 Hrubovací broušení**

⚠ Pozor! Ochranné zařízení použít k broušení (obsaženo v rozsahu dodávky).

Nejlepšího úspěchu při hrubovacím broušení dosáhnete, když brusný kotouč nasadíte v úhlu 30° až 40° k brusné rovině a rovnoměrně jím pohybujete po obrobku tam a zpět.

6.6.2 Rozbrušování

⚠ Pozor! Ochranné zařízení použít k rozbrušování (k dostání jako příslušenství, viz bod 8.4).

Při rozbrušování úhlovou brusku v řezné rovině nezesklopte. Rozbrušovací kotouč musí vykazovat čistou řeznou hranu.

K řezání tvrdého kamene používejte nejlépe diamantový rozbrušovací kotouč.

⚠ Materiály obsahující azbest nesmí být opracovávány!

⚠ Nikdy nepoužívejte rozbrušovací kotouče na hrubovací broušení.

7. Výměna síťového napájecího vedení

Pokud je síťové napájecí vedení poškozeno, musí být nahrazeno výrobcem nebo jeho zákaznickým servisem nebo kvalifikovanou osobou, aby se zabránilo nebezpečím.

8. Čištění, údržba a objednání náhradních dílů

Před všemi čisticími pracemi vytáhněte síťovou zástrčku.

8.1 Čištění

- Udržujte bezpečnostní zařízení, větrací otvory a kryt motoru tak prostě prachu a nečistot, jak jen to je možné. Otřete přístroj čistým hadrem nebo ho profoukněte stlačeným vzduchem při nízkém tlaku.
- Doporučujeme přímo po každém použití přístroj vyčistit.
- Pravidelně přístroj čistěte vlhkým hadrem a trochou mazlavého mýdla. Nepoužívejte žádné čisticí prostředky nebo rozpouštědla, mohlo by dojít k poškození plastových částí přístroje. Dbejte na to, aby se dovnitř přístroje nedostala voda.

8.2 Uhlíkové kartáčky

Při nadměrné tvorbě jisker nechte přezkontrolovat odborníkem uhlíkové kartáčky. Pozor! Uhlíkové kartáčky smí vyměnit pouze

8.3 Údržba

Uvnitř přístroje se nevyskytují žádné další, údržbu vyžadující, díly.

8.4 Objednání náhradních dílů:

Při objednávce náhradních dílů je třeba uvést následující údaje:

- Typ přístroje
- Číslo výrobku přístroje
- Identifikační číslo přístroje
- Číslo náhradního dílu požadovaného náhradního dílu

Aktuální ceny, informace a možnost objednání naleznete na www.isc-gmbh.info

Ochranný kryt na rozbrušování (art. č.: 44.500.04)



9. Likvidace a recyklace

Přístroj je uložen v balení, aby bylo zabráněno poškození při přepravě. Toto balení je surovina a tím znovu použitelné nebo může být dáno zpět do cirkulace surovin.

Přístroj a jeho příslušenství jsou vyrobeny z rozdílných materiálů, jako např. kov a plasty. Defektní součástky odevzdejte k likvidaci zvláštních odpadů. Zeptejte se v odborné prodejně nebo na místním zastupitelství!

SK



„Upozornenie - Aby ste znížili riziko poranenia, prečítajte si návod na obsluhu.“



Používajte ochranu sluchu.

Pôsobenie hluku môže spôsobiť poškodenie sluchu.



Používajte ochrannú masku proti prachu.

Prí práci s drevom a inými materiálmi môže vzniknúť zdraviu škodlivý prach. Materiál obsahujúci azbest nesmie byť spracovávaný!



Noste ochranné okuliare.

Iskry vznikajúce pri práci alebo úlomky, triesky aprach vystupujúci z prístroja by mohli viesť k trvalému poškodeniu zraku.



Tento ochranný kryt je vhodný pre brúsenie.



Tento ochranný kryt je vhodný pre rozbrusovanie a brúsenie. (Nie je v objeme dodávky)

SK

⚠ Pozor!

Pri používaní prístrojov sa musia dodržiavať príslušné bezpečnostné opatrenia, aby bolo možné zabrániť prípadným zraneniam a vecným škodám. Preto si starostlivo prečítajte tento návod na obsluhu / bezpečnostné pokyny. Následne ich starostlivo uschovajte, aby ste mali vždy k dispozícii potrebné informácie. V prípade, že budete prístroj požívať tretím osobám, prosím odovzdajte im spolu s prístrojom tento návod na obsluhu / bezpečnostné pokyny. Nepreberáme žiadne ručenie za nehody ani škody, ktoré vzniknú nedodržaním tohto návodu na obsluhu a bezpečnostných pokynov.

1. Bezpečnostné pokyny

Príslušné bezpečnostné pokyny nájdete v priloženej brožúrke.

⚠ VÝSTRAHA!

Prečítajte si všetky bezpečnostné predpisy a pokyny.

Nedostatky pri dodržovaní bezpečnostných predpisov a pokynov môžu mať za následok úraz elektrickým prúdom, vznik požiaru a/alebo ťažké poranenia.

Všetky bezpečnostné predpisy a pokyny si odložte pre budúce použitie.

2. Popis prístroja (obr. 1)

1. Aretácia vretena
2. Vypínač zap/vyp
3. Prídavná rukoväť
4. Ochranné zariadenie
5. Prírubový maticový kľúč

3. Správne použitie prístroja

Uhlová brúska je určená na brúsenie kovov a kameňa s použitím príslušného brúsneho kotúča a príslušného ochranného zariadenia.

Pozor! Na rozbrusovanie kovov a kameňa sa smie táto uhlová brúska používať len vtedy, keď je namontované ochranné zariadenie, ktoré je možné zakúpiť ako príslušenstvo.

Prístroj smie byť použitý len na ten účel, na ktorý bol určený. Každé iné odlišné použitie prístroja sa považuje za nesplňajúce účel použitia. Za škody alebo zranenia akéhokoľvek druhu spôsobené nesprávnym používaním ručí používateľ / obsluhujúca osoba, nie však výrobca.

Prosím zohľadnite skutočnosť, že správny spôsob prevádzky našich prístrojov nie je na profesionálne, remeselnícke ani priemyselné použitie.

Nepreberáme žiadne záručné ručenie, ak sa prístroj bude používať v profesionálnych, remeselníckych alebo priemyselných prevádzkach ako aj na činnosti rovnocenné s takýmto použitím.

4. Technické údaje

Sieťové napätie:	230 V ~ 50 Hz
Príkon:	500 W
Otáčky pri voľnobehu:	11000 min ⁻¹
Max. Ø kotúča:	115 mm
Závit vretena uloženia:	M14
Trieda ochrany:	II /
Hmotnosť:	1,7 kg

Hlučnosť a vibrácie

Hodnoty hlučnosti a vibrácií boli merané podľa európskej normy EN 60745.

Hladina akustického tlaku L_{pA}	84,2 dB (A)
Nepresnosť K_{pA}	3 dB
Hladina akustického výkonu L_{WA}	97,2 dB (A)
Nepresnosť K_{WA}	3 dB

Používajte ochranu sluchu.

Pôsobenie hluku môže spôsobiť poškodenie sluchu.

Celkové hodnoty vibrácií stanovené v súlade s EN 60745.

Hodnota emisií vibrácií $a_h = 3,49 \text{ m/s}^2$
 Nepresnosť $K = 1,5 \text{ m/s}^2$

SK**⚠ POZOR!**

Hodnota vibrácií sa bude meniť v závislosti od oblasti použitia elektrického náradia a vo výnimočných prípadoch sa môže nachádzať nad udávanou hodnotou.

Obmedzte tvorbu hluku a vibrácií na minimum!

- Používajte len prístroje v bezchybnom stave.
- Pravidelne vykonávajte údržbu a čistenie prístroja.
- Prispôbte spôsob práce prístroju.
- Prístroj neprefažujte.
- V prípade potreby nechajte prístroj skontrolovať.
- Prístroj vypnite, pokiaľ ho nepoužívate.
- Používajte rukavice.

5. Pred uvedením do prevádzky

Presvedčte sa pred zapojením prístroja do siete o tom, či údaje na typovom štítku prístroja súhlasia s údajmi elektrickej siete.

5.1 Montáž prídavnej rukoväte (obr. 2)

- Uhlová brúska sa nesmie používať bez prídavnej rukoväte (3).
- Prídavná rukoväť sa môže naskrutkovať na 2 pozíciách (A, B).

Strana prístroja	Vhodné pre
Vľavo (pol. A)	Pravákov
Vpravo (pol. B)	Lavákov

5.2 Nastavenie ochranného krytu (obr. 3)

- Vypnite prístroj. Vytiahnite zástrčku zo siete!
- Nastavte ochranné zariadenie (4) na ochranu Vašich rúk tak, aby sa brúsny materiál odvádzať preč od tela.
- Poloha ochranného zariadenia (4) sa môže prispôbiť príslušným pracovným podmienkam: Uvoľnite skrutku (a) a otočte kryt (4) do požadovanej polohy.
- Dbajte na to, aby ochranné zariadenie (4) správne prikrývalo teleso ozubeného kola.
- Skrutku (a) potom znovu dotiahnite.
- Zabezpečte, aby bolo ochranné zariadenie (4) pevne upevnené.

⚠ Dbajte na pevné upevnenie ochranného zariadenia.

⚠ Nepoužívajte uhlovú brúsku bez ochranného zariadenia.

5.3 SKÚŠOBNÁ PREVÁDZKA NOVÝCH BRÚSNÝCH KOTÚČOV

Nechajte bežať uhlovú brúsku na prázdno minimálne po dobu 1 minúty s novým namontovaným brúsnym alebo rozbrusovacím kotúčom. Vibrujúce kotúče ihneď vymeňte.

6. Uvedenie do prevádzky**6.1 Vypínač (obr. 4)**

Uhlová brúska je vybavená bezpečnostným vypínačom z dôvodu zabránenia nehodám. Pri zapnutí sa musí posunúť zarážka (a) doprava a súčasne sa musí vypínač zap/vyp (2) posunúť dopredu a zatlačiť. Ak chcete uhlovú brúsku vypnúť, zatlačte tlačidlo (2) smerom dozadu. Tlačidlo (2) vyskočí znovu do východiskovej polohy.

⚠ Počkajte, pokiaľ prístroj nedosiahne svoje najvyššie otáčky. Potom môžete uhlovú brúsku priložiť na obroбок a zahájiť obrábanie.

6.2 Výmena brúsnych kotúčov (obr. 5)

Pre výmenu brúsnych kotúčov potrebujete priložený čelný dierový kľúč (5).

Vytiahnuť kábel zo siete!

- Jednoduchá výmena kotúčov pomocou aretácie vretena.
- Stlačíte aretáciu vretena a nechať zapadnúť brúsny kotúč.
- Otvoríť prírubovú maticu pomocou čelného upínacieho kľúča. (obr. 5)
- Vymeniť brúsny alebo rozbrusovací kotúč a prírubovú maticu utiahnuť pomocou čelného upínacieho kľúča.

⚠ Pozor

Aretáciu vretena stlačíte len vtedy, ak je motor a brúsne vreteno v kľudovom stave! Aretácia vretena musí ostať počas celej výmeny kotúčov stlačená!

Pri brúsnych resp. rozbrusovacích kotúčoch do hrúbky cca 3 mm je potrebné prírubovú maticu priskrutkovať na brúsny resp. rozbrusovací kotúč čelnou stranou.

6.3 Usporiadanie príruby pri použití brúsnych a rozbrusovacích kotúčov (obr. 6-9)

- Usporiadanie príruby pri použití zalomeného alebo rovného brúsneho kotúča. (obr. 7)
 - a) Upínacia objímka
 - b) Prírubová matica
- Usporiadanie príruby pri použití zalomeného rozbrusovacieho kotúča. (obr. 8)
 - a) Upínacia objímka
 - b) Prírubová matica
- Usporiadanie príruby pri použití rovného rozbrusovacieho kotúča. (obr. 9)
 - a) Upínacia objímka
 - b) Prírubová matica

6.4 MOTOR

Motor musí byť počas práce dobre prevzdušňovaný, z toho dôvodu musia byť vetracie otvory na brúske udržiavané vždy v čistom stave.

6.5 BRÚSNE KOTUČE

- Brúsne alebo rozbrusovacie kotúče nesmú byť nikdy väčšie ako predpísaný maximálny priemer.
- Skontrolujte pred použitím brúsneho resp. rozbrusovacieho kotúča uvedenú hodnotu otáčok.
- Otáčky brúsneho resp. rozbrusovacieho kotúča musia byť vyššie ako voľnobežné otáčky uhlovej brúsky.
- Používajte vždy len také brúsne a rozbrusovacie kotúče, ktoré sú určené na prácu s minimálnymi otáčkami 11000 min⁻¹ a s obvodovou rýchlosťou 80 m/s.
- Dbajte pri používaní diamantových rozbrusovacích kotúčov na smer otáčania. Šípka smeru otáčania na diamantovom rozbrusovacom kotúči musí byť v súlade so šípkou smeru otáčania na prístroji.

6.6 PRACOVNÉ POKYNY

6.6.1 Hrubé brúsenie

⚠ Pozor! Používať ochranné zariadenie na brúsenie (je súčasťou dodávky).

Najlepšie výsledky pri hrubom brúsení docielite vtedy, ak priložíte brúsny kotúč v uhle medzi 30° až 40° k brúsnej rovine na materiál a budete brúskou rovnomerne pohybovať tam a späť po povrchu obrodku.

6.6.2 Rozbrusovanie

⚠ Pozor! Používať ochranné zariadenie na rozbrusovanie (možné zakúpiť ako príslušenstvo, pozri 8.4).

Pri rozbrusovaní dbajte na to, aby sa uhlová brúska nezasekla v rovine rezu. Rozbrusovací kotúč musí mať čistú reznú hranu. K rozbrusovaniu tvrdej kameniny odporúčame použitie diamantového rozbrusovacieho kotúča.

⚠ Materiály obsahujúce azbest nesmú byť spracovávané!

⚠ V žiadnom prípade nepoužívajte rozbrusovacie kotúče na obrusovanie.

7. Výmena sieťového prípojného vedenia

V prípade poškodenia sieťového prípojného vedenia prístroja sa musí vedenie vymeniť výrobcom alebo jeho zákazníckym zastúpením alebo podobne kvalifikovanou osobou, aby sa zabránilo rizikám.

8. Čistenie, údržba a objednanie náhradných dielov

Pred všetkými údržbovými a čistiacimi prácami vytiahnite kábel zo siete.

8.1 Čistenie

- Udržujte ochranné zariadenia, vzduchové otvory a ebo ho vyčistíte vyfúkaním stlačeným vzduchom pri nastavení na nízky tlak.
- Odporúčame, aby ste prístroj čistili spravidla vždy po každom použití.
- Čistite prístroj pravidelne pomocou vlhkej utierky aostriedky alebo riedidla; tieto prostriedky by mohli napadnúť umelohmotné diely prístroja. Dbajte na to, aby sa do vnútra prístroja nedostala voda.

8.2 Uhlíkové kefy

Pri nadmernej tvorbe iskier nechajte uhlíkové kefy na prístroji skontrolovať odborným elektriárom.

Pozor! Uhlíkové kefy smú byť vymieňané len odborným elektriárom.

SK

8.3 Údržba

Vo vnútri prístroja sa nenachádzajú žiadne ďalšie diely vyžadujúce údržbu.

8.4 Objednávanie náhradných dielov:

Pri objednávaní náhradných dielov je potrebné uviesť nasledovné údaje;

- Typ prístroja
 - Výrobné číslo prístroja
 - Identifikačné číslo prístroja
 - Číslo potrebného náhradného dielu
- Aktuálne ceny, informácie, ako aj možnosť objednania nájdete na www.isc-gmbh.info

Ochranný kryt na rozbrusovanie (č. výr.: 44.500.04)

9. Likvidácia a recyklácia

Prístroj sa nachádza v obale za účelom zabránenia poškodeniu pri transporte. Tento obal je vyrobený zo suroviny a tým pádom je ho možné znovu použiť alebo sa môže dať do zberu na recykláciu surovín. Prístroj a jeho príslušenstvo sa skladajú z rôznych materiálov, ako sú napr. kovy a plasty. Poškodené súčiastky odovzdajte na vhodnú likvidáciu špeciálneho odpadu. Informujte sa v odbornej predajni alebo na miestnych úradoch!

ISC GmbH · Eschenstraße 6 · D-94405 Landau/lsar



Konformitätserklärung

- Ⓔ erklårt folgende Konformität gemäß EU-Richtlinie und Normen für Artikel
- Ⓕ explains the following conformity according to EU directives and norms for the following product
- Ⓖ déclare la conformité suivante selon la directive CE et les normes concernant l'article
- Ⓖ dichiara la seguente conformità secondo la direttiva UE e le norme per l'articolo
- Ⓕ verklaart de volgende overeenstemming conform EU richtlijn en normen voor het product
- Ⓖ declara la siguiente conformidad a tenor de la directiva y normas de la UE para el artículo
- Ⓖ declara a seguinte conformidade, de acordo com a directiva CE e normas para o artigo
- Ⓕ attesterer følgende overensstemmelse i medfør af EU-direktiv samt standarder for artikel
- Ⓖ förklarar följande överensstämmelse enl. EU-direktiv och standarder för artikeln
- Ⓕ vakuuttaa, että tuote täyttää EU-direktiivin ja standardien vaatimukset
- Ⓖ toendab toote vastavust EL direktiivile ja standarditele
- Ⓕ vydává následující prohlášení o shodě podle směrnice EU a norem pro výrobek
- Ⓕ potvrjuje sledeću skladnost s smernico EU in standardi za izdelek
- Ⓕ vydáva nasledujúce prehlásenie o zhode podľa smernice EÚ a noriem pre výrobok
- Ⓕ a cikkekhöz az EU-irányvonal és Normák szerint a következő konformitást jelemti ki
- Ⓕ deklaruje zgodność wymienionego ponizej artykułu z następującymi normami na podstawie dyrektywy WE.
- Ⓕ декларира съответното съответствие съгласно Директива на ЕС и норми за артикул
- Ⓕ raskaidro šādu atbilstību ES direktīvai un standartiem
- Ⓕ apibūdina šį atitiktumą EU reikalavimams ir prekės normoms
- Ⓕ deklarā urmātoarea conformitate conform directivei UE și normelor pentru articolul
- Ⓕ δηλώνει την ακόλουθη συμμόρφωση σύμφωνα με την Οδηγία ΕΚ και τα πρότυπα για το προϊόν
- Ⓕ potvrđuje sljedeću usklađenost prema smjernicama EU i normama za artikl
- Ⓕ potvrđuje sljedeću usklađenost prema smjernicama EU i normama za artikl
- Ⓕ potvrđuje sledeću usklađenost prema smernicama EZ i normama za artikla
- Ⓕ следующим удостоверяется, что следующие продукты соответствуют директивам и нормам ЕС
- Ⓕ проголошує про зазначену нижче відповідність виробу директивам та стандартам ЄС на виріб
- Ⓕ ja izjavuwa slednjata soobraznost soglasno EU-direktivata i normite za artikli
- Ⓕ Ūrūnū ile ilgili AB direktīfiferi ve normlan gereģince aģagida aģiklanan uģygunlūģu belirtir
- Ⓕ erklærer følgende samsvar i henhold til EU-direktiv og standarder for artikkel
- Ⓕ Lýsir uppfyllingu EU-reglna og annarra staðla vöru

Winkelschleifer BAG 115/500 (Bavaria)

- | | |
|---|--|
| <input checked="" type="checkbox"/> 2006/95/EC | <input checked="" type="checkbox"/> 2006/42/EC |
| <input type="checkbox"/> 2006/28/EC | <input checked="" type="checkbox"/> 98/37/EC |
| <input type="checkbox"/> 2005/32/EC | <input type="checkbox"/> Annex IV |
| <input checked="" type="checkbox"/> 2004/108/EC | Notified Body:
Notified Body No.:
Reg. No.: |
| <input type="checkbox"/> 2004/22/EC | <input type="checkbox"/> 2000/14/EC_2005/88/EC |
| <input type="checkbox"/> 1999/5/EC | <input type="checkbox"/> Annex V |
| <input type="checkbox"/> 97/23/EC | <input type="checkbox"/> Annex VI |
| <input type="checkbox"/> 90/396/EC | Noise: measured $L_{WA} = dB (A)$; guaranteed $L_{WA} = dB (A)$ |
| <input type="checkbox"/> 89/686/EC_96/58/EC | P = KW; L/Q = cm |
| <input type="checkbox"/> 87/404/EC | Notified Body:
<input type="checkbox"/> 2004/26/EC
Emission No.: |

Standard references: EN ISO 14121-1; EN 60745-1; EN 60745-2-3; EN 55014-1; EN 55014-2; EN 61000-3-2; EN 61000-3-3

Landau/lsar, den 24.08.2009

[Signature]
Weichselgartner/General Manager

[Signature]
Unger/Product-Management

First CE: 07
Art.-No.: 44.302.64 I.-No.: 01029
Subject to change without notice

Archive-File/Record: 4430240-36-4155050-07
Documents registrar: Daniel Protschka
Wiesenweg 22, D-94405 Landau/lsar



Nur für EU-Länder

Werfen Sie Elektrowerkzeuge nicht in den Hausmüll!

Gemäß europäischer Richtlinie 2002/96/EG über Elektro- und Elektronik-Altgeräte und Umsetzung in nationales Recht müssen verbrauchte Elektrowerkzeuge getrennt gesammelt werden und einer umweltgerechten Wiederverwertung zugeführt werden.

Recycling-Alternative zur Rücksendeaufforderung:

Der Eigentümer des Elektrogerätes ist alternativ anstelle Rücksendung zur Mitwirkung bei der sachgerechten Verwertung im Falle der Eigentumsaufgabe verpflichtet. Das Altgerät kann hierfür auch einer Rücknahmestelle überlassen werden, die eine Beseitigung im Sinne der nationalen Kreislaufwirtschafts- und Abfallgesetze durchführt. Nicht betroffen sind den Altgeräten beigelegte Zubehörteile und Hilfsmittel ohne Elektrobestandteile.

For EU countries only

Never place any electric tools in your household refuse.

To comply with European Directive 2002/96/EC concerning old electric and electronic equipment and its implementation in national laws, old electric tools have to be separated from other waste and disposed of in an environment-friendly fashion, e.g. by taking to a recycling depot.

Recycling alternative to the demand to return electrical devices:

As an alternative to returning the electrical device, the owner is obliged to cooperate in ensuring that the device is properly recycled if ownership is relinquished. This can also be done by handing over the used device to a returns center, which will dispose of it in accordance with national commercial and industrial waste management legislation. This does not apply to the accessories and auxiliary equipment without any electrical components which are included with the used device.

Uniquement pour les pays de l'Union Européenne

Ne jetez pas les outils électriques dans les ordures ménagères.

Selon la norme européenne 2002/96/CE relative aux appareils électriques et systèmes électroniques usés et selon son application dans le droit national, les outils électriques usés doivent être récoltés à part et apportés à un recyclage respectueux de l'environnement.

Possibilité de recyclage en alternative à la demande de renvoi :

Le propriétaire de l'appareil électrique est obligé, en guise d'alternative à un envoi en retour, à contribuer à un recyclage effectué dans les règles de l'art en cas de cessation de la propriété. L'ancien appareil peut être remis à un point de collecte dans ce but. Cet organisme devra l'éliminer dans le sens de la Loi sur le cycle des matières et les déchets. Ne sont pas concernés les accessoires et ressources fournies sans composants électroniques.

① Solo per paesi membri dell'UE

Non gettate gli utensili elettrici nei rifiuti domestici.

Secondo la Direttiva europea 2002/96/CE sui rifiuti di apparecchiature elettriche ed elettroniche e l'applicazione nel diritto nazionale gli elettrooutensili usati devono venire raccolti separatamente e smaltiti in modo ecologico.

Alternativa di riciclaggio alla richiesta di restituzione

Il proprietario dell'apparecchio elettrico è tenuto in alternativa, invece della restituzione, a collaborare in modo che lo smaltimento venga eseguito correttamente in caso ceda l'apparecchio. L'apparecchio vecchio può anche venire consegnato ad un centro di raccolta che provvede poi allo smaltimento secondo le norme nazionali sul riciclaggio e sui rifiuti. Non ne sono interessati gli accessori e i mezzi ausiliari senza elementi elettrici forniti insieme ai vecchi apparecchi.

Ⓢ Gælder kun EU-lande

⑩ Smid ikke el-værktøj ud som almindeligt husholdningsaffald.

I henhold til EF-direktiv 2002/96 om elektroaffald og dets omsættelse til national lovgivning skal brugt el-værktøj indsamles adskilt og indleveres på genbrugsstation.

Recycling-alternativ til tilbagesendelse af brugt vare:

Ejeren af det elektroniske apparat er forpligtet til – som et alternativ i stedet for tilbagesendelse – at medvirke til, at relevante dele af apparatet genanvendes ifølge miljøforskrifterne i tilfælde af overdragelse af ejerskab til tredjemand. Det brugte apparat kan også overdrages til et deponeringssted, som vil varetage bortskaffelsen af apparatets dele i overensstemmelse med nationale bestemmelser vedrørende skrotning og genbrug. Ikke omfattet heraf er tilbehørsdele og hjælpemidler, som ikke indeholder elektroniske komponenter.

① Endast för EU-länder

Kasta inte elverktyg i hushållssoporna.

Enligt det europeiska direktivet 2002/96/EG om avfall som utgörs av eller innehåller elektriska eller elektroniska produkter och dess tillämpning i den nationella lagstiftningen, måste förbrukade elverktyg källsorteras och lämnas

Återvinnings-alternativ till begäran om återsändning:

Som ett alternativ till återsändning är ägaren av elutrustningen skyldig att bidra till ändamålsenlig avfallshantering för det fall att utrustningen ska skrotas. Efter att den förbrukade utrustningen har lämnats in till en avfallsstation kan den omhändertas i enlighet med gällande nationella lagstiftning om återvinning och avfallshantering. Detta gäller inte för tillbehör delar och hjälpmedel utan elektriska komponenter vars syfte har varit att komplettera den förbrukade utrustningen.

Ⓢ Samo za zemlje Europske zajednice

⑩ Elektroalate ne bacajte u kućno smeće.

U skladu s europskom odredbom 2002/96/EG o starim električnim i elektroničkim uređajima i njezinom primjenom u okviru državnog prava, istrošeni elektroalati moraju se odvojeno sakupiti i zbrinuti na ekološki način u svrhu recikliranja.

Alternativa s recikliranjem u odnosu na zahtjev za povrat uređaja:

Vlasnik elektrouređaja alternativno je obavezan da umjesto povrata robe u slučaju odricanja vlasništva sudjeluje u stručnom zbrinjavanju elektrouređaja. Stari uređaj može se u tu svrhu prepustiti i stanicima za preuzimanje rabljenih uređaja koja će provesti uklanjanje u smislu državnog zakona o recikliranju i otpadu. Zakonom nisu obuhvaćeni dijelovi pribora ugrađeni u stare uređaje i pomoćni materijali bez električnih elemenata.

☞ Samo za zemlje EU

Ne bacajte elektro-alate u kućno smeće!

Shodno evropskoj smernici 2002/96/EG o starim električnim i elektronskim uredjajima i primeni državnog prava, istrošeni elektro-alati mora da se odvojeno sakupe i eliminišu na ekološki primeren način u stanici za recikliranje.

Alternativa recikliranju prema zahtevima za povrat uredjaja:

Vlasnik elektro-uredjaja alternativno je obavezan da umesto povrata robe u slučaju predaje vlasništva učestvuje u stručnom eliminisanju elektro-uredjaja. Stari uredjaj može da se u tu svrhu prepusti i stanici za preuzimanje rabljenih uredjaja koja će provesti odstranjivanje u smislu državnog zakona o reciklaži i otpadu. Zakonom nisu obuhvaćeni delovi pribora ugrađeni u stare uredjaje i pomoćni materijali bez električnih elemenata.

☞ Pouze pro členské země EU

Nedávejte elektrické nářadí do domácího odpadu.

Podle Evropské směrnice 2002/96/EG o starých elektrických a elektronických přístrojích (WEEE) a podle národního práva musí být použité elektrické nářadí odděleně skladováno a odevzdáno k ekologické recyklaci.

Alternativa recyklace k zaslání zpět:

Vlastník elektrického přístroje je alternativně namísto zaslání zpět povinen ke spolupráci při odborné recyklaci v případě, že se rozhodne přístroj zlikvidovat. Starý přístroj může být v tomto případě také odevzdán do sběrný, která provede likvidaci ve smyslu národního zákona o hospodářském koloběhu a zákona o odpadech. Toto neplatí pro ke starým přístrojům přiložené části příslušenství a pomocné prostředky bez elektrických součástí.

☞ Len pre krajiny EÚ

Neodstraňujte elektrické prístroje ako domový odpad.

Podľa Európskej smernice 2002/96/ES o odpade z elektrických a elektronických zariadení (OEEZ) a v súlade s národnými právnymi predpismi sa musia použité elektronické prístroje odovzdať do triedeného zberu a musí sa zabezpečiť špecifické spracovanie a recyklácia.

Recyklačná alternatíva k výzve na spätný odber výrobku:

Vlasník elektrického prístroja je alternativne namiesto spätnej zásielky povinný spolupracovať pri riadnej recyklácii prístroja voj môže byť za týmto účelom taktiež prenechaný zbernému miestu, ktoré vykoná odstránenie v zmysle národného zákona o recyklácii a ckých komponentov.

Ⓢ
Der Nachdruck oder sonstige Vervielfältigung von Dokumentation und Begleitpapieren der Produkte, auch auszugsweise ist nur mit ausdrücklicher Zustimmung der ISC GmbH zulässig.

Ⓢ
The reprinting or reproduction by any other means, in whole or in part, of documentation and papers accompanying products is permitted only with the express consent of ISC GmbH.

Ⓢ
La réimpression ou une autre reproduction de la documentation et des documents d'accompagnement des produits, même incomplète, n'est autorisée qu'avec l'agrément exprès de l'entreprise ISC GmbH.

Ⓢ
La ristampa o l'ulteriore riproduzione, anche parziale, della documentazione o dei documenti d'accompagnamento dei prodotti è consentita solo con l'esplicita autorizzazione da parte della ISC GmbH.

Ⓢ
Eftertryk eller anden form for mangfoldiggørelse af skriftligt materiale, ledsagepapirer indbefattet, som omhandler produkter, er kun tilladt efter udtrykkelig tilladelse fra ISC GmbH.

Ⓢ
Eftertryck eller annan duplicering av dokumentation och medföljande underlag för produkter, även utdrag, är endast tillåtet med uttryckligt tillstånd från ISC GmbH.

Ⓢ
Naknadno tiskanje ili slična umnožavanja dokumentacije i pratećih papira ovih proizvoda, čak i djelomično kopiranje, moguće je samo uz izričito dopuštenje tvrtke ISC GmbH.

Ⓢ
Potpuno ili delimično štampanje ili umnožavanje dokumentacije i službenih papira koji su priloženi proizvodu dozvoljeno je samo uz izričitu saglasnost firme ISC GmbH.

Ⓢ
Dotisk nebo jiné rozmnožování dokumentace a průvodních dokumentů výrobků, také pouze výřatků, je přípustné výhradně se souhlasem firmy ISC GmbH.

Ⓢ
Kopírovanie alebo iné rozmnožovanie dokumentácie a sprievodných podkladov produktov, a to aj čiastočné, je prípustné len s výslovným povolením spoločnosti ISC GmbH.

- Ⓢ Technische Änderungen vorbehalten
- Ⓢ Technical changes subject to change
- Ⓢ Sous réserve de modifications
- Ⓢ Con riserva di apportare modifiche tecniche
- Ⓢ Der tages forbehold for tekniske ændringer
- Ⓢ Förbehåll för tekniska förändringar
- Ⓢ Zadržavamo pravo na tehnične izmjene.
- Ⓢ Zadržavamo pravo na tehničke promene
- Ⓢ Technické změny vyhrazeny
- Ⓢ Technické změny vyhradené

GUARANTEE CERTIFICATE

Dear Customer,

In the unlikely event that your device develops a fault, we are truly sorry for this, and suggest that you please contact our service department at the address shown on this guarantee card, or contact the nearest authorised DIY store. Please note the following terms, under which guarantee claims can be made:

1. These guarantee terms cover additional guarantee rights and do not affect your statutory warranty rights. We do not charge you for this guarantee.
2. Our guarantee only covers problems caused by material or manufacturing defects, and it is restricted to the rectification of these defects or replacement of the device. Please note that our devices have not been designed for use in commercial, trade or industrial applications. Consequently, the guarantee is invalidated if the equipment is used in commercial, trade or industrial applications or for other equivalent activities. The following are also excluded from our guarantee: compensation for transport damage, damage caused by failure to comply with the installation/assembly instructions or damage caused by unprofessional installation, failure to comply with the operating instructions (e.g. connection to the wrong mains voltage or current type), misuse or inappropriate use (such as overloading of the device or use of non-approved tools or accessories), failure to comply with the maintenance and safety regulations, ingress of foreign bodies into the device (e.g. sand, stones or dust), effects of force or external influences (e.g. damage caused by the device being dropped) and normal wear resulting from proper operation of the device. This applies in particular to rechargeable batteries for which we nevertheless issue a guarantee period of 12 months.

The guarantee is rendered null and void if any attempt is made to tamper with the device.

3. The guarantee is valid for a period of 2 years starting from the purchase date of the device. Guarantee claims should be submitted before the end of the guarantee period within two weeks of the defect being noticed. No guarantee claims will be accepted after the end of the guarantee period. The original guarantee period remains applicable to the device even if repairs are carried out or parts are replaced. In such cases, the work performed or parts fitted will not result in an extension of the guarantee period, and no new guarantee will become active for the work performed or parts fitted. This also applies when an on-site service is used.
4. In order to assert your guarantee claim, please send your defective device postage-free to the address shown below, or contact the nearest authorised DIY store. Please enclose either the original or a copy of your sales receipt or another dated proof of purchase. Please keep your sales receipt in a safe place, as it is your proof of purchase. It would help us if you could describe the nature of the problem in as much detail as possible. If the defect is covered by our guarantee then your device will either be repaired immediately and returned to you, or we will send you a new device.

F BULLETIN DE GARANTIE

Chère Cliente, Cher Client,

Nos produits sont soumis à un contrôle de qualité très strict. Si cet appareil devait toutefois ne pas fonctionner impeccablement, nous en serions désolés. Dans un tel cas, nous vous prions de bien vouloir prendre contact avec notre service après-vente à l'adresse indiquée sur le bulletin de garantie ou vous adresser au marché de la construction le plus proche. Pour faire valoir une demande de garantie, ce qui suit est valable :

1. Les conditions de garantie régissent les prestations de garantie supplémentaires. Vos droits de garantie légaux ne sont en rien altérés par la garantie présente. Notre prestation de garantie est gratuite.
2. La prestation de garantie s'applique exclusivement aux défauts occasionnés par des vices de fabrication ou de matériau et est limitée à l'élimination de ces défauts ou encore au remplacement de l'appareil. Veuillez au fait que nos appareils, conformément à leur affectation, n'ont pas été construits pour être utilisés dans un environnement professionnel, industriel ou artisanal. Un contrat de garantie ne peut avoir lieu dès lors que l'appareil est utilisé à des activités dans des entreprises professionnelles, artisanales ou industrielles ou toute autre activité du même genre. Sont également exclus de notre garantie : les prestations de substitution de dommages dus aux transports, les dommages occasionnés par le non-respect des instructions de montage ou en raison d'une installation non conforme, du non-respect du mode d'emploi (comme par exemple le raccordement à une mauvaise tension réseau ou à un mauvais type de courant), les applications abusives ou non conformes (comme par exemple une surcharge de l'appareil ou encore l'emploi d'accessoires non homologués), le non-respect des prescriptions de maintenance et de sécurité, l'infiltration de corps étrangers dans l'appareil (comme par exemple du sable, des pierres ou de la poussière), l'emploi de la force ou l'influence extérieure (comme par exemple les dommages dus à une chute), ainsi que l'usure normale conforme à l'utilisation. Ceci est particulièrement valable pour les accumulateurs pour lesquels nous offrons toutefois une période de garantie de 12 mois.

Le droit à la garantie disparaît dès lors que des interventions ont lieu sur l'appareil.

3. Le délai de garantie s'élève à 2 ans et commence à la date de l'achat de l'appareil. Les demandes de garanties doivent être présentées avant écoulement du délai de garantie, dans les deux semaines suivant le moment auquel le défaut a été reconnu. Toute reconnaissance de demande de garantie après écoulement du délai de garantie est exclue. La réparation ou l'échange de l'appareil n'entraîne nullement une prolongation de la durée de garantie. Elle ne fait pas non plus commencer un nouveau délai de garantie, en raison de cette prestation, pour l'appareil ou pour toute autre pièce de rechange intégrée. Ceci est également valable lorsqu'un service après-vente sur place a été consulté.
4. Pour faire reconnaître votre demande de garantie, veuillez nous envoyer l'appareil défectueux franco de port à l'adresse indiquée ci-dessous ou vous adresser au marché de la construction le plus proche. Ajoutez à l'envoi l'original du bon d'achat ou de tout autre preuve de l'achat datée. Veuillez donc toujours bien conserver le bon d'achat en guise de preuve ! Décrivez la raison de la réclamation le plus précisément possible. Si le défaut de l'appareil est compris dans notre prestation de garantie, nous vous retournerons sans délai un appareil réparé ou encore un nouveau.

① CERTIFICATO DI GARANZIA

Gentili clienti,

i nostri prodotti sono soggetti ad un rigido controllo di qualità. Se l'apparecchio non dovesse tuttavia funzionare correttamente, ci scusiamo e vi preghiamo di rivolgervi al nostro servizio di assistenza clienti all'indirizzo indicato in questa scheda di garanzia o al centro fai-da-te competente più vicino. Per la rivendicazione dei diritti di garanzia vale quanto segue:

1. Queste condizioni di garanzia regolano ulteriori prestazioni di garanzia. La presente garanzia non tocca i vostri diritti al ricorso di garanzia previsti dalla legge. Le nostre prestazioni di garanzia sono per voi gratuite.
2. La prestazione di garanzia riguarda esclusivamente le anomalie riconducibili a difetti del materiale o di produzione ed è limitata all'eliminazione di queste anomalie o alla sostituzione dell'apparecchio. Tenete presente che i nostri apparecchi non sono stati costruiti per l'impiego professionale, artigianale o industriale. Un contratto di garanzia non viene concluso quando l'apparecchio viene usato in imprese commerciali, artigianali o industriali, o con attività equivalenti. Dalla nostra garanzia sono escluse inoltre le prestazioni di risarcimento per danni dovuti al trasporto o danni causati dalla mancata osservanza delle istruzioni per il montaggio o per installazione non corretta, dalla mancata osservanza delle istruzioni per l'uso (come per es. collegamento a tensione di rete o tipo di corrente non corretto), dall'uso improprio o illecito (come per es. sovraccarico dell'apparecchio o utilizzo di utensili o accessori non consentiti), dalla mancata osservanza delle norme di sicurezza e di manutenzione, dalla penetrazione di corpi estranei nell'apparecchio (come per es. sabbia, pietre o polvere), dall'impiego della forza o dall'influsso esterno (come per es. danni dovuti a caduta) e dall'usura normale e dovuta all'impiego. Ciò vale particolarmente per batterie, per esse concediamo tuttavia 12 mesi di garanzia

Il diritti di garanzia decadono quando sono già effettuati interventi sull'apparecchio.

3. Il periodo di garanzia è 2 anni e inizia alla data d'acquisto dell'apparecchio. I diritti di garanzia devono essere fatti valere prima della scadenza del periodo di garanzia, entro due settimane dopo avere accertato il difetto. È esclusa la rivendicazione di diritti di garanzia dopo la scadenza del relativo periodo. La riparazione o la sostituzione dell'apparecchio non comporta una proroga del periodo di garanzia e con questa prestazione per l'apparecchio o per pezzi di ricambio eventualmente installati non inizia un nuovo periodo di garanzia. Questo vale anche nel caso si ricorra ad un servizio sul posto.
4. Per la rivendicazione dei vostri diritti di garanzia inviate l'apparecchio difettoso franco di porto all'indirizzo sotto indicato o rivolgetevi al centro fai-da-te competente più vicino. Allegate lo scontrino di cassa in originale o un'altra prova d'acquisto che riporti la data. Conservate bene perciò lo scontrino di cassa come prova! Indicate il motivo di reclamo nel modo più dettagliato possibile. Se il difetto dell'apparecchio rientra nella nostra prestazione di garanzia, ricevete l'apparecchio riparato o un apparecchio nuovo a stretto giro di posta.

 **GARANTIBEVIS****Kære kunde!**

Vore produkter er underlagt streng kvalitetskontrol. Hvis produktet alligevel på et tidspunkt skulle udvise fejl, beklager vi naturligvis dette og beder dig kontakte vores kundeservice på adressen, som står angivet på dette garantibevis, eller nærmeste byggemarked. For indfrielse af garantikrav gælder følgende:

1. Nærværende garanti fastsætter betingelserne for udvidede garantiydelse. Garantibestemmelser fastsat ved lov berøres ikke af nærværende garanti. Vores garantiydelse er gratis.
2. Garantiydelsen omfatter udelukkende mangler, som kan føres tilbage til materiale- eller produktionsfejl, og begrænser sig til afhjælpning af disse resp. levering af erstatningsprodukt. Bemærk, at vore produkter ikke er konstrueret til erhvervsmæssig, håndværksmæssig eller industriel brug. Garantiaftale kan derfor ikke anses for indgået, såfremt produktet anvendes i erhvervsmæssigt, håndværksmæssigt, industrielt eller lignende øjemed. Endvidere dækker garantien ikke erstatningsydelse for transportskader, skader som følge af tilsidesættelse af montagevejledningens anvisninger eller som følge af usagkyndig installation, tilsidesættelse af brugsanvisningen (f.eks. tilslutning til forkert netspænding eller strømtype), misbrug eller usagkyndig anvendelse (f.eks. overbelastning eller brug af værktøj eller tilbehør, som ikke er godkendt), tilsidesættelse af vedligeholdelses- og sikkerhedsforskrifter, indtrængen af fremmedlegemer i apparatet (f.eks. sand, sten eller støv), brug af vold eller eksterne påvirkninger udefra (f.eks. fordi produktet tabes) samt skader, der hidrører fra almindelig slitage. Dette gælder især batterier, som vi dog alligevel yder 12 måneders garanti på.

Garantien mister sin gyldighed, hvis der allerede er blevet foretaget indgreb i apparatet.
3. Garantiperioden udgør 2 år at regne fra købsdatoen. Garantikrav skal gøres gældende inden for to uger, efter at defekten er blevet konstateret. Garantikrav kan ikke gøres gældende efter garantiperiodens udløb. Reparation eller udskiftning af apparatet medfører ikke forlængelse af garantiperioden, heller ikke for eventuelt indbyggede reservedele. Dette gælder også servicearbejder, der foretages på stedet.
4. For at gøre brug af garantien skal du indsende det defekte produkt portofrit til nedenstående adresse, eller kontakt dit byggemarked. Original købskvittering eller lignende dateret dokumentation skal vedsendes. Købskvitteringen skal gemmes som dokumentation! Beskriv venligst så nøjagtigt som muligt grunden til din reklamation. Er defekten omfattet af garantien, vil produktet omgående blive repareret og returneret, eller du vil modtage et helt nyt.

S GARANTIBEVIS

Bästa kund,

Våra produkter genomgår en sträng kvalitetskontroll. Om denna produkt mot förmodan inte fungerar på rätt sätt, beklagar vi detta och ber dig att kontakta vår serviceavdelning under adressen som anges på garantikortet, eller vända dig till närmaste ansvarig byggmarknad. Följande punkter gäller för att du ska kunna göra anspråk på garantin:

1. I dessa garantivillkor regleras extra garantitjänster. Garantianspråk som regleras enligt lag påverkas inte av denna garanti. Våra garantitjänster är gratis för dig.
2. Garantitjänsterna täcker endast in sådana brister som kan härledas till material- eller fabriktionsfel och är begränsade till arbetsuppgifter som syftar till att åtgärda dessa brister eller byta ut produkten. Tänk på att våra produkter endast får användas till ändamålsenligt syfte och inte har konstruerats för yrkesmässig, hantverksmässig eller industriell användning. Ett garantiavtal sluts därför ej om produkten ska användas inom yrkesmässiga, hantverksmässiga eller industriella verksamheter eller vid liknande aktiviteter. Vår garanti omfattar dessutom inte ersättning för transportskador, skador som kan härledas till missaktade monteringsanvisningar eller ej föreskriven installation, åsidosatt bruksanvisning (t ex anslutning till felaktig nätspänning eller strömart), missbruk eller ej ändamålsenliga användningar (t ex överbelastning av produkten eller användning av ej godkända insatsverktyg eller tillbehör), åsidosatta underhålls- och säkerhetsbestämmelser, främmande partiklar som har trängt in i produkten (t ex sand, sten eller damm), yttre våld eller yttre påverkan (t ex skador om produkten har fallit ned) samt normalt och användningsbundet slitage. Detta gäller särskilt för batterier som täcks av en 12 månaders garanti.

Anspråk på garanti upphör att gälla om ingrepp redan har gjorts i produkten.
3. Garantitiden uppgår till 2 år och gäller från datumet när produkten köptes. Medan garantitiden fortfarande gäller ska anspråk på garanti ställas inom två veckor efter att defekten fastställdes. Det är inte möjligt att ställa anspråk på garanti efter att garantitiden har löpt ut. Garantitiden förlängs inte när produkten repareras eller byts ut, dessutom medför sådana arbeten inte att en ny garantitid börjar gälla för produkten eller för ev. reservdelar som har monterats in. Detta gäller även vid hembesök.
4. För att du ska kunna ställa anspråk på garantin ska den defekta produkten skicka in i tillräckligt frankerat skick till adressen som anges nedan. Du kan också vända dig till närmaste ansvarig byggmarknad. Bifoga kvittot i original eller ett annat daterat köpebevis. Förvara därför kassakvittot på en säker plats! Beskriv orsaken till reklamationen så noggrant som möjligt. Om defekten i produkten täcks av våra garantitjänster, får du genast en reparerad eller ny apparat av oss.

 **JAMSTVENI LIST****Poštovani kupče,**

naši proizvodi podliježu strogoj kontroli kvalitete. Ako ovaj uređaj ipak ne radi besprijekorno, jako nam je žao i molimo vas da se obratite našoj servisnoj službi na adresu navedenu na ovom jamstvenom listu, ili najbližoj trgovini građevinskim materijalom. Za potraživanje jamstva vrijedi sljedeće:

1. Ovi jamstveni uvjeti reguliraju dodatne jamstvene usluge. Ovo jamstvo ne zadiru u Vaše zakonsko pravo zahtjeva za ostvarenje jamstvenih usluga. Realizacija jamstvenih usluga je besplatna.
2. Jamstvena usluga obuhvaća isključivo nedostatke nastale zbog greške na materijalu ili tijekom proizvodnje i ograničen je na uklanjanje tih nedostataka odnosno zamjenu uređaja. Molimo da obratite pažnju na to da naši uređaji nisu konstruirani za korištenje u komercijalne svrhe niti u obrtu i industriji. Prema tome, ugovor o jamstvu ne može se ostvariti ako se uređaj koristi u obrtničkim ili industrijskim pogonima kao i u sličnim djelatnostima. Nadalje su iz jamstva isključene usluge zamjene proizvoda u slučaju transportnih oštećenja, šteta zbog nepridržavanja uputa za montažu ili zbog nestručne instalacije, nepridržavanja uputa za uporabu (kao npr. zbog priključka na pogrešni mrežni napon ili vrstu struje), zbog zlouporaba ili nestručnih primjena (kao npr. preopterećenje uređaja ili korištenje nedopuštenih alata ili pribora), u slučaju nepridržavanja uputa za održavanje i sigurnosnih odredbi, zbog prodiranja stranih tijela u uređaj (npr. pijeska, kamenja ili prašine), nasilne primjene ili vanjskih utjecaja (kao npr. oštećenja zbog pada) kao i zbog uobičajenog trošenja tijekom korištenja. To naročito vrijedi za baterije za koje ipak dajemo jamstvo od 12 mjeseci.

Zahtjev za jamstvo prestaje biti valjan ako su na uređaju već izvršeni neki zahvati.

3. Jamstveni rok iznosi 2 godine a započinje s datumom kupnje uređaja. Jamstveni zahtjevi ostvaruju se prije isteka jamstvenog roka unutar dvije godine nakon što ste uočili kvar. Ostvarenje jamstvenog zahtjeva nakon isteka jamstvenog roka je isključeno. Popravkom ili zamjenom uređaja ne produljuje se jamstveni rok niti se tom uslugom ostvaruju novi jamstveni rok za uređaj ili ostale ugrađene rezervne dijelove. To također vrijedi i kod korištenja servisa na licu mjesta.
4. Za potraživanje jamstva neispravan uređaj pošaljite, oslobođeno poštarine, na dolje navedenu adresu ili se obratite najbližoj trgovini građevinskim materijalom. Priložite originalni račun za kupnju uređaja ili neki drugi dokaz o kupnji s datumom. Molimo Vas da zbog tog razloga dobro sačuvate račun kao dokaz! Što točnije opišite razlog reklamacije. Ako naša jamstvena usluga obuhvaća kvar nastao na Vašem uređaju, odmah ćemo Vam vratiti popravljivi ili novi uređaj.

RS GARANCIJSKI LIST**Poštovani kupci,**

naši proizvodi podležu strogoj kontroli kvaliteta. Ako ovaj uređaj ipak ne radi besprekorno, veoma nam je žao i molimo vas da se obratite našem servisu na adresu navedenu na ovom garantnom listu, ili najbližoj prodavnici građevinskog materijala. Za garantni zahtev važi sledeće:

1. Ovi garantni uslovi regulišu dodatne garancije. Ova garancija ne dotiče Vaše zakonsko pravo zahteva za ostvarenje garancije. Realizacija garancije je besplatna.
2. Garancija obuhvata isključivo nedostatke koji nastanu zbog pogreške na materijalu ili tokom proizvodnje i ograničen je na odstranjivanje tih nedostataka odnosno zamenu uređaja. Molimo da obratite pažnju na to da naši uređaji nisu konstruisani za korišćenje u komercijalne svrhe, niti u obrtu i industriji. Prema tome ugovor o garanciji ne može da se ostvari, ako se uređaj koristi u obrtničkim ili fabričkim pogonima, kao i u sličnim delatnostima. Nadalje su iz garancije isključene usluge zamene proizvoda u slučaju transportnih oštećenja, šteta zbog nepridržavanja uputstava za montažu ili zbog nestručne instalacije, nepridržavanja uputstava za upotrebu (kao npr. zbog priključka na pogrešan mrežni napon ili vrstu struje), zbog zloupotreba ili nestručnih primena (kao npr. preopterećenje uređaja ili korišćenje nedozvoljenih alata ili pribora), u slučaju nepridržavanja uputstava za održavanje i bezbednosnih odredaba, zbog prodiranja stranih tela u uređaj (npr. peska, kamenja ili prašine), nasilne primene ili spoljnih uticaja (kao npr. oštećenja zbog pada) kao i zbog uobičajenog habanja tokom korišćenja. To naročito vredi za baterije za koje ipak dajemo garanciju od 12 meseci.

Zahtev za garanciju prestaje važiti ako su na uređaju već izvršeni neki zahvati.

3. Garantni rok iznosi 2 godine a počinje sa datumom kupnje uređaja. Garantni zahtjevi ostvaruju se pre isteka garantnog roka unutar dve godine nakon što ste uočili kvar. Realizacija garantnog zahteva nakon isteka garantnog roka je isključeno. Popravkom ili zamenom uređaja ne produžava se garantni rok niti se tom uslugom realizuje novi jamstveni rok za uređaj ili ostale ugrađene rezervne delove. To također važi i kod korišćenja servisa na licu mesta.
4. Za garantni zahtev treba da neispravan uređaj pošaljete, oslobođeno od poštarine, na dole navedenu adresu ili se obratite najbližoj prodavnici građevinskog materijala. Priložite original računa za kupnju uređaja ili neki drugi dokaz o kupnji s datumom. Molimo Vas da iz tog razloga dobro sačuvate račun kao dokaz! Što tačnije opišite razlog reklamacije. Ako naša garancija obuhvata kvar koji je nastao na Vašem uređaju, odmah ćemo Vam vratiti popravljen ili novi uređaj.

ZÁRUČNÍ LIST

Vážená zákaznice, vážený zákazniku,

naše výrobky podléhají přísné kontrole kvality. Pokud i přesto tento přístroj bezvadně nefunguje, je nám to velice líto a prosíme Vás, abyste se obrátili na naši servisní službu na adrese uvedené na tomto záručním listu nebo na nejbližší pobočku hobbymarketu. Pro uplatňování požadavků poskytnutí záruky platí následující:

1. Tyto záruční podmínky upravují dodatečný záruční servis. Vašich zákonných nároků na záruku se tato záruka netýká. Náš záruční servis je pro Vás bezplatný.
2. Záruční servis se vztahuje výhradně na nedostatky, které lze odvodit z vad materiálu nebo výrobních vad a je také omezen pouze na odstranění těchto nedostatků, resp. výměnu přístroje. Dbejte prosím na to, že naše přístroje nebyly podle svého účelu určeny konstruovány pro živnostenské, řemeslnické nebo průmyslové použití. Záruční smlouva tak není realizována, pokud byl přístroj používán v živnostenských, řemeslných nebo průmyslových podnicích a při srovnatelných činnostech. Z naší záruky je dále vyloučeno poskytnutí náhrady za dopravní škody, škody způsobené nedodržením montážního návodu nebo z důvodů neodborné instalace, nedodržování návodu k použití (jako např. připojení na chybné síťové napětí nebo druh proudu), nedovoleného nebo neodborného používání (jako např. přetížení přístroje nebo použití neschválených vložných nástrojů nebo příslušenství), nedodržení pokynů pro údržbu a bezpečnostních pokynů, vniknutí cizích těles do přístroje (jako např. písek, kameny nebo prach), použití násilí nebo poškození v důsledku cizích vlivů (jako např. škody způsobené pádem), jakož také běžného opotřebení způsobeného používáním. To platí obzvláště pro akumulátory, na které přesto poskytujeme záruční lhůtu 12 měsíců.

Nárok na záruku zaniká, pokud bylo do přístroje již zasahováno.

3. Záruční doba činí 2 roky a začíná datem koupě přístroje. Nároky na záruku před vypršením záruční doby je třeba uplatňovat během dvou týdnů od zjištění defektu. Uplatňování nároků na záruku po vypršení záruční doby je vyloučeno. Oprava nebo výměna přístroje nevede k prodloužení záruční doby, ani k zahájení nové záruční doby za provedení výkon pro přístroj nebo pro případně zamontované náhradní díly. Toto platí také v případě servisu v místě Vašeho bydliště.
4. Pro uplatnění požadavků poskytnutí záruky nám prosím zašlete defektní přístroj osvobozený od poštovného na níže uvedenou adresu nebo se obraťte na nejbližší pobočku hobbymarketu. Přiložte originál prodejního dokladu nebo jiného datovaného potvrzení o koupi. Pokladní listek si proto dobře uložte jako důkaz! Popište nám prosím pokud možno přesně důvod reklamace. Je-li defekt přístroje v našem záručním servisu obsažen, obdržíte obratem opravený nebo nový přístroj.

SK ZÁRUČNÝ LIST

Vážená zákazníčka, vážený zákazník,

naše výrobky podliehajú prísnej kontrole kvality. V prípade, že tento prístroj napriek tomu nebude bezchybne fungovať, je nám to veľmi ľúto a prosíme Vás, aby ste sa obrátili na našu servisnú službu na adrese uvedenej na tomto záručnom liste alebo na najbližší príslušný hobbymarket. Pri uplatňovaní nárokov na záručné plnenie platia nasledujúce podmienky:

1. Tieto záručné podmienky upravujú dodatočné záručné plnenie. Vaše zákonné nároky na záruku nie sú touto zárukou dotknuté. Naše záručné plnenie je pre Vás zadarmo.
2. Záručné plnenie sa vzťahuje výlučne len na nedostatky, ktoré sú spôsobené chybami materiálu alebo výrobnými chybami, a je obmedzené na odstránenie týchto nedostatkov resp. výmenu prístroja. Prosím, dbajte na to, že naše prístroje neboli svojím určením konštruované na profesionálne, remeselnícke ani priemyselné použitie. Táto záručná zmluva sa preto neuzatvára, ak sa prístroj bude používať v profesionálnych, remeselníckych alebo priemyselných prevádzkach ako aj na činnosti rovnocenné s takýmto použitím. Z našej záruky sú okrem toho vylúčené náhradné plnenie za škody pri transporte, škody spôsobené nedodržaním návodu na montáž alebo na základe neodbornej inštalácie, nedodržaním návodu na použitie (ako napr. pripojením na nesprávne sieťové napätie alebo druh prúdu), zneužívaním alebo nesprávnym používaním (ako napr. preťaženie prístroja alebo použitie neprípustných pracovných nástrojov alebo príslušenstva), nedodržaním pokynov pre údržbu a bezpečnostných pokynov, vniknutím cudzích telies do prístroja (ako napr. piesok, kamene alebo prach), použitím násillia alebo cudzieho pôsobenia (napr. škody spôsobené pádom), a taktiež je vylúčené bežné opotrebenie primerané použitiu. To sa týka predovšetkým akumulátorov, na ktoré napriek tomu garantujeme záručnú dobu 12 mesiacov.

Nárok na záruku zaniká, ak už boli na prístroji svojvoľne uskutočnené zásahy.
3. Doba záruky je 2 roky a začína sa dátumom nákupu prístroja. Nároky na záruku sa musia uplatniť pred koncom uplynutia záručnej doby do dvoch týždňov od zistenia nedostatku. Uplatnenie nárokov na záruku po uplynutí záručnej doby je vylúčené. Oprava alebo výmena prístroja nevedie k predĺženiu záručnej doby ani nedochádza na základe tohto plnenia ku vzniku novej záručnej doby pre prístroj ani pre akékoľvek inštalované náhradné diely. To platí taktiež pri nasadení miestneho servisu.
4. Pre uplatnenie nároku na záruku nám prosím zašlite defektný prístroj oslobodený od poštovného na dole uvedenú adresu alebo sa obráťte na najbližší príslušný hobbymarket. Priložte predajný doklad v origináli alebo iný doklad o zakúpení s dátumom. Prosím, starostlivo si preto uschovajte pokladničný blok ako doklad o zakúpení! Prosím, popíšte nám čo najpresnejšie dôvod reklamácie. Ak spadá defekt prístroja pod naše záručné plnenie, dostanete obratom naspäť opravený alebo nový prístroj.

D GARANTIEURKUNDE

Sehr geehrte Kundin, sehr geehrter Kunde,

unsere Produkte unterliegen einer strengen Qualitätskontrolle. Sollte dieses Gerät dennoch einmal nicht einwandfrei funktionieren, bedauern wir dies sehr und bitten Sie, sich an unseren Servicedienst unter der auf dieser Garantiekarte angegebenen Adresse, oder an den nächstgelegenen zuständigen Baumarkt zu wenden. Für die Geltendmachung von Garantieansprüchen gilt Folgendes:

1. Diese Garantiebedingungen regeln zusätzliche Garantieleistungen. Ihre gesetzlichen Gewährleistungsansprüche werden von dieser Garantie nicht berührt. Unsere Garantieleistung ist für Sie kostenlos.
2. Die Garantieleistung erstreckt sich ausschließlich auf Mängel, die auf Material- oder Herstellungsfehler zurückzuführen sind und ist auf die Behebung dieser Mängel bzw. den Austausch des Gerätes beschränkt. Bitte beachten Sie, dass unsere Geräte bestimmungsgemäß nicht für den gewerblichen, handwerklichen oder industriellen Einsatz konstruiert wurden. Ein Garantievertrag kommt daher nicht zustande, wenn das Gerät in Gewerbe-, Handwerks- oder Industriebetrieben sowie bei gleichzusetzenden Tätigkeiten eingesetzt wird.

Von unserer Garantie sind ferner Ersatzleistungen für Transportschäden, Schäden durch Nichtbeachtung der Montageanleitung oder aufgrund nicht fachgerechter Installation, Nichtbeachtung der Gebrauchsanleitung (wie durch z.B. Anschluss an eine falsche Netzspannung oder Stromart), missbräuchliche oder unsachgemäße Anwendungen (wie z.B. Überlastung des Gerätes oder Verwendung von nicht zugelassenen Einsatzwerkzeugen oder Zubehör), Nichtbeachtung der Wartungs- und Sicherheitsbestimmungen, Eindringen von Fremdkörpern in das Gerät (wie z.B. Sand, Steine oder Staub), Gewaltanwendung oder Fremdeinwirkungen (wie z. B. Schäden durch Herunterfallen) sowie durch verwendungsgemäßen, üblichen Verschleiß ausgeschlossen. Dies gilt insbesondere für Akkus, auf die wir dennoch eine Garantiezeit von 12 Monaten gewähren.

Der Garantieanspruch erlischt, wenn an dem Gerät bereits Eingriffe vorgenommen wurden.

3. Die Garantiezeit beträgt 2 Jahre und beginnt mit dem Kaufdatum des Gerätes. Garantieansprüche sind vor Ablauf der Garantiezeit innerhalb von zwei Wochen, nachdem Sie den Defekt erkannt haben, geltend zu machen. Die Geltendmachung von Garantieansprüchen nach Ablauf der Garantiezeit ist ausgeschlossen. Die Reparatur oder der Austausch des Gerätes führt weder zu einer Verlängerung der Garantiezeit noch wird eine neue Garantiezeit durch diese Leistung für das Gerät oder für etwaige eingebaute Ersatzteile in Gang gesetzt. Dies gilt auch bei Einsatz eines Vor-Ort-Services.
4. Für die Geltendmachung Ihres Garantieanspruches übersenden Sie bitte das defekte Gerät portofrei an die unten angegebene Adresse, oder wenden Sie sich bitte an den nächstgelegenen zuständigen Baumarkt. Fügen Sie den Verkaufsbeleg im Original oder einen sonstigen datierten Kaufnachweis bei. Bitte bewahren Sie deshalb den Kassenbon als Nachweis gut auf! Beschreiben Sie uns bitte den Reklamationsgrund möglichst genau. Ist der Defekt des Gerätes von unserer Garantieleistung erfasst, erhalten Sie umgehend ein repariertes oder neues Gerät zurück.

ISC GmbH • Eschenstraße 6 • 94405 Landau/Isar (Deutschland)

E-Mail: info@isc-gmbh.info • Internet: www.isc-gmbh.info

www.isc-gmbh.info

1 Name: **Retouren-Nr. ISC:**

2 Straße / Nr.: **Telefon:**

PLZ Ort **Mobil:**

3 Welcher Fehler ist aufgetreten (genaue Angabe): **Art-Nr.:** **I.-Nr.:**

4 **Sehr geehrte Kundin, sehr geehrter Kunde,**
bitte beschreiben Sie uns die von Ihnen festgestellte Fehlfunktion Ihres Gerätes als Grund Ihrer Beanstandung möglichst genau. Dadurch können wir für Sie Ihre Reklamation schneller bearbeiten und Ihnen schneller helfen. Eine zu ungenaue Beschreibung mit Begriffen wie „Gerät funktioniert nicht“ oder „Gerät defekt“ verzögert hingegen die Bearbeitung erheblich.

5 **Garantie:** JA NEIN **Kaufbeleg-Nr. / Datum:**

1 Bei ISC-Wedadresse anmelden - es wird Ihnen eine Retourennummer zugeweiht | **2** Ihre Anschrift eingeben | **3** Fehlerbeschreibung und Art.-Nr. und I.-Nr. angeben | **4** Garantiefall JA/NEIN ankreuzen sowie Kaufbeleg-Nr. und Datum angeben und eine Kopie des Kaufbelegs beiliegen