

Einhell[®]

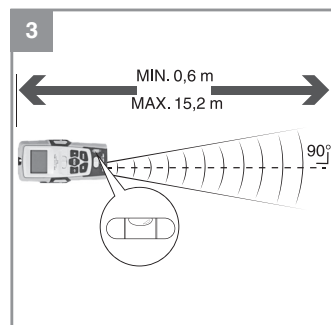
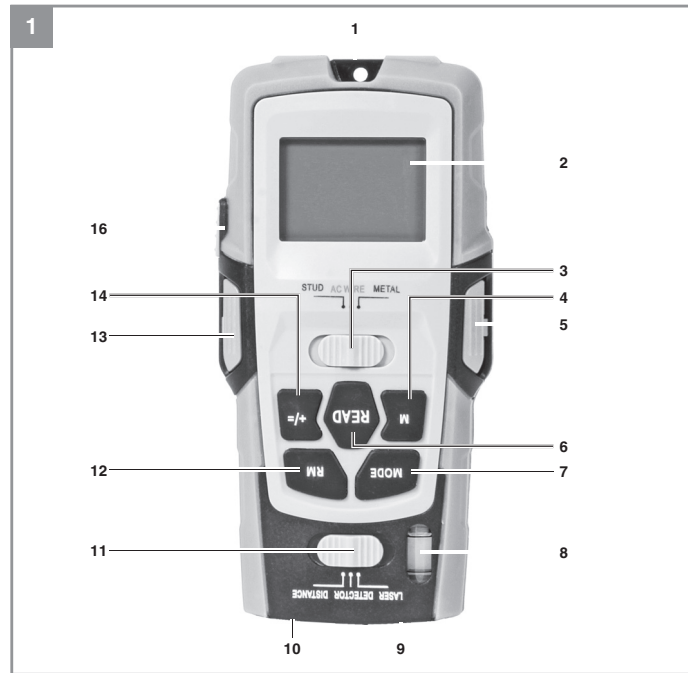
BT-UEM 5in1

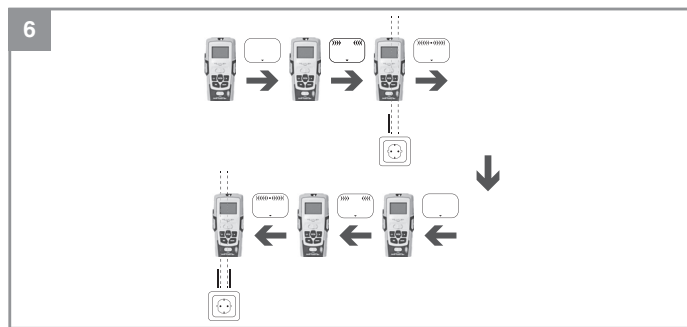
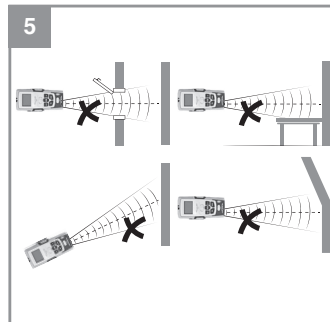
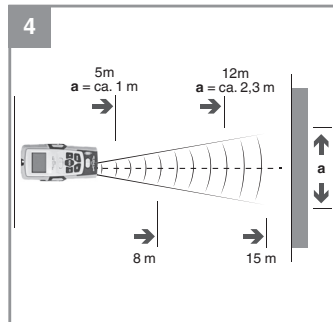
NL Originele handleiding
Multidetector



Art.-Nr.: 22.701.71

I.-Nr.: 11017





Inhoudsopgave

1. Veiligheidsaanwijzingen
2. Beschrijving van het gereedschap en leveringsomvang
3. Reglementair gebruik
4. Technische gegevens
5. Vóór inbedrijfstelling
6. Bediening
7. Reiniging, onderhoud en bestellen van wisselstukken
8. Verwijdering en recyclage
9. Opbergen

NL



Gevaar! - Handleiding lezen om het letselrisico te verminderen

Gevaar!

Bij het gebruik van toestellen dienen enkele veiligheidsmaatregelen te worden nageleefd om lichamelijk gevaar en schade te voorkomen. Lees daarom deze handleiding / veiligheidsinstructies zorgvuldig door. Bewaar deze goed zodat u de informatie op elk moment kunt terugvinden. Mocht u dit toestel aan andere personen doorgeven, gelieve dan deze handleiding / veiligheidsinstructies mee te geven. Wij zijn niet aansprakelijk voor ongevallen of schade die te wijten zijn aan niet-naleving van deze handleiding en van de veiligheidsinstructies.

1. Veiligheidsaanwijzingen**Gevaar!**

Lees alle veiligheidsinstructies en aanwijzingen. Nalatigheden bij de inachtneming van de veiligheidsinstructies en aanwijzingen kunnen elektrische schok, brand en/of zware letsels tot gevolg hebben. **Bewaar alle veiligheidsinstructies en aanwijzingen voor de toekomst.**

Speciale informatie over de laser

Voorzichtig: laserstraling
Niet in de straal kijken
Laserklasse 2



- Nooit direct in de stralengang kijken.
- De laserstraal nooit richten op reflecterende vlakken en personen of dieren. Ook een laserstraal met gering vermogen kan schade berokkenen aan het oog.
- Voorzichtig - als u anders te werk gaat als hier beschreven, kan dit leiden tot een blootstelling aan gevaarlijke straling.
- Lasermodule nooit openen.
- Het is niet toegestaan veranderingen aan de laser uit te voeren om het vermogen van de laser te verhogen.

- De fabrikant aanvaardt geen aansprakelijkheid voor schade als gevolg van niet-inachtneming van de veiligheidsinstructies.

Veiligheidsinstructies bij de batterijen

Gebruik van de batterijen

- Het plaatsen van batterijen bij ingeschakelde laser kan ongevallen veroorzaken.
- Bij ondeskundig gebruik kunnen de batterijen gaan uitlopen. Vermijd contact met de batterijvloeistof. Indien u in aanraking zou komen met batterijvloeistof, reinig het lichaamsdeel dan met stromend water. Als batterijvloeistof in de ogen belandt, dan moet u bovendien meteen een arts raadplegen.
- Uitgelopen batterijvloeistof kan huidirritaties en brandwonden veroorzaken.
- Stel de batterijen nooit bloot aan overmatige warmte zoals zonlicht, vuur en dergelijke.
- Laad nooit batterijen op die daarvoor niet geschikt zijn. Explosiegevaar!
- Houd batterijen uit de buurt van kinderen, sluit ze niet kort en haal ze niet uit.
- Raadpleeg meteen een arts, als een batterij werd ingeslikt.
- Reinig indien nodig contacten van batterij en apparaat, voordat u de batterijen plaatst.
- Let op de juiste polariteit, als u de batterijen plaatst.
- Verwijder lege batterijen meteen uit het apparaat. Er bestaat verhoogd uitloopgevaar.
- Vervang altijd alle batterijen gelijktijdig.
- Zet alleen batterijen van hetzelfde type in, en gebruik geen verschillende typen of gebruikte en nieuwe batterijen met elkaar.
- Controleer of het apparaat na gebruik is uitgeschakeld.
- Verwijder de batterijen uit het apparaat als u het langere tijd niet gebruikt.

2. Beschrijving van het gereedschap en leveringsomvang**2.1 Beschrijving van het apparaat (afbeelding 1)**

1. Meetpunt
2. Display
3. Materiaalschakelaar (STUD/ACWIRE/METAL)
4. Toets M (Memory)
5. Toets naalden
6. Toets READ
7. Toets MODE

8. Waterpas
9. Laser
10. Ultrasoon zender/ontvanger
11. Functieschakelaar
(Laser / Detector / Distance)
12. Toets RM (Read Memory)
13. Toets naald
14. Toets +/-
15. Batterijvak
16. Toets PUSH
17. Standvoet

2.2 Leveringsomvang

Gelieve de volledigheid van het artikel te controleren aan de hand van de beschreven omvang van de levering. Indien er onderdelen ontbreken, gelieve u dan binnen 5 werkdagen na aankoop van het artikel te wenden tot ons servicecenter of tot het verkooppunt waar u het apparaat heeft gekocht, en leg een geldig bewijs van aankoop voor. Gelieve daarvoor de garantietafel in de service-informatie aan het einde van de handleiding in acht te nemen.

- Open de verpakking en neem het toestel voorzichtig uit de verpakking.
- Verwijder het verpakkingsmateriaal alsmede verpakkings-/transportbeveiligingen (indien aanwezig).
- Controleer of de leveringsomvang compleet is.
- Controleer het toestel en de accessoires op transportschade.
- Bewaar de verpakking indien mogelijk tot het verloop van de garantieperiode.

Gevaar!

Het toestel en het verpakkingsmateriaal zijn geen speelgoed voor kinderen! Kinderen mogen niet met plastic zakken, folies en kleine stukken spelen! Er bestaat inslik- en verstikkingsgevaar!

- Multidetector
- Originele handleiding

3. Reglementair gebruik

De is bedoeld voor het lokaliseren van metaal, hout en spanningvoerende leidingen in muren, vloeren of plafonds.

Als laser nivelleerapparaat projecteert het apparaat met behulp van een laser een lijn of een

punt op de muur en is zo bedoeld voor het uitrusten van bijv. tegels, ramen, deuren of foto's.

Als laser is het apparaat geschikt voor het meten van afstanden, vlakken en volumes.

De machine mag slechts voor werkzaamheden worden gebruikt waarvoor ze bedoeld is. Elk ander verder gaand gebruik is niet reglementair. Voor daaruit voortvloeiende schade of verwondingen van welke aard dan ook is de gebruiker/bediener, niet de fabrikant, aansprakelijk.

Wij wijzen erop dat onze gereedschappen overeenkomstig hun bestemming niet geconstrueerd zijn voor commercieel, ambachtelijk of industrieel gebruik. Wij geven geen garantie indien het gereedschap in ambachtelijke of industriële bedrijven alsmede bij gelijk te stellen activiteiten wordt gebruikt.

4. Technische gegevens

Actieradius: ca. 0,6 - 15,2 m
 Stroomtoevoer:
 1 x 9 V blokbatterij, type 6LR61/6F22
 Max. registratiediepte*:
 Hout: max. 24 mm
 Metaal: max. 30 mm
 Koper: 24 mm
 Spanningvoerende leidingen**: max. 50 mm
 Nauwkeurigheid: +/- 1,33 mm/m
 Werkbereik streep-laser: 4 m / 9 m
 Laser golflengte: 650 nm
 Laserklasse: II
 Uitgangsvermogen: < 1 mW
 Gewicht: 0,24 kg

* afhankelijk van materiaal en grootte van de objecten en toestand van de ondergrond.

** geringere registratiediepte bij niet spanningvoerende leidingen.

5. Vóór inbedrijfstelling

Batterijen plaatsen/wisselen (fig. 2)

- Open het deksel van het batterijvak (15).
- Verbind de batterij met de stekker en let daarbij op de juiste polariteit.
- Plaats de batterij in het batterijvak.
- Sluit het deksel van het batterijvak (15) weer en let erop dat dit weer inklikt.

6. Bediening

6.1 Laser afstandsmetingen uitvoeren

6.1.1 Meten van afstanden

1. Schuif de functieschakelaar (11) op „DIS-TANCE“. Het display (2) schakelt zich in.

Om te wisselen tussen metrische en Engelse maateenheden de toets „MODE“ (7) indrukken en ingedrukt houden. Druk dan op de toets „READ“ (6) en laat de beide toetsen gelijktijdig los. Wanneer u de toetsen loslaat, wisselen de maateenheden.

Aanwijzing! De meting start op het meetpunt (1)!

Als de meting zich buiten het meetbereik bevindt, dan verschijnt in het display de indicatie „Err“ of een onlogisch getal. Het meetbereik ligt tussen 0,6 m (2') en 15,2 m (53').

2. Houd het apparaat horizontaal voor de muur, waarbij u de afstand wilt meten. De ultrasoon zender/ontvanger (10) moet in een rechte lijn en in een rechte hoek op de muur wijzen. Gebruik om dit te controleren de waterpas. De bel van de libel (8) moet tussen de markeringstreepjes staan (zie afbeelding 3).
3. Wanneer u de toets „READ“ (6) indrukt, dan verschijnt in het display (2) de gemeten afstand. Wanneer u de toets „READ“ (6) ononderbroken ingedrukt houdt en het apparaat langzaam verder over het te meten vlak beweegt, dan meet het apparaat continu de afstanden. Deze worden getoond op het display (2).

Hoe verder u van de muur verwijderd staat, des te breder is het vlak (a) dat de door middel van ultrasoon meet (afbeelding 4). Zorg er daarom voor, dat het apparaat altijd in een rechte hoek op een

effen vlak is gericht (afbeelding 3 en afbeelding 5). Er mogen zich bovendien geen voorwerpen in het meetbereik bevinden. Tijdens de metingen brandt de displayverlichting.

Als ca. 15 seconden geen toets wordt ingedrukt, dan dooft de verlichting vanzelf. Na nog eens 15 seconden dooft ook de indicatie. Druk op de toets „READ“ (6) om de indicatie en de verlichting weer te activeren.

Aanwijzing:

Onnauwkeurige meetresultaten ontstaan ook door te zwakke batterijen. Als de batterij te zwak is, dan verschijnt op het display een batterij-symbool.

6.1.2 Optellen van afstanden

U kunt gemeten afstanden optellen:

1. Meet de eerste afstand zoals beschreven.
2. Druk op de toets +/- (14). In het display (2) verschijnt „+“ en de gemeten afstand wordt overgedragen naar de onderste regel.
3. Meet de volgende afstand. De nieuw gemeten afstand wordt weergegeven in de bovenste regel.
4. Druk opnieuw op de toets +/- (14). De nieuwe meetwaarde wordt opgeteld bij de oude meetwaarde.
5. Herhaal de stappen 2 tot 4 om verdere meetwaarden op te tellen.
6. Wanneer u de optel-modus wilt verlaten, dan drukt u op de toets „MODE“ (7) en alle waarden worden verwijderd.

6.1.3 Meten van vlakken

1. Schuif de functieschakelaar (11) op „DIS-TANCE“. Het display (2) schakelt zich in.
2. Druk eenmaal op de toets „MODE“ (7). In het display (2) knippert „L“ (Length = lengte)
3. Druk op de toets „READ“ (6) om de lengte te meten. In de bovenste regel verschijnt de gemeten lengte en „W“ (Width = breedte) begint te knipperen.
4. Druk op de toets „READ“ (6) om de breedte te meten. In de bovenste regel verschijnt de gemeten breedte en in de onderste regel het resultaat van de vlakberekening.

6.1.4 Optellen van vlakken

1. Meet een vlak zoals beschreven in hoofdstuk 6.1.3 Meten van vlakken.
2. Druk op de toets „M“ (4). In het display (2) verschijnt „M+“. Het gemeten vlak is opgeslagen.

3. Druk op de toets „MODE“ (7). Nu kan de tweede meting gebeuren.
4. Meet het volgende vlak.
5. Druk op de toets +/- (14). Op het display (2) verschijnt „+“.
6. Druk nu op de toets „RM“ (12). Het resultaat van de eerste meting wordt weergegeven in de onderste regel.
7. Wanneer u nu de toets „+/-“ (14) opnieuw indrukt, dan worden de beide meetresultaten opgeteld en het resultaat weergegeven in de onderste regel.
8. Om verdere meetwaarden op te tellen herhaalt u gewoon de stappen 2 tot 7.
9. Wanneer u de toets „MODE“ (7) indrukt, dan verlaat u de optel-modus en de waarden worden verwijderd.

6.1.5 Meten van volumes

1. Door de functieschakelaar (11) te verschuiven op „Distance“ wordt het display (2) ingeschakeld.
2. Druk tweemaal op de toets „MODE“ (7). Daardoor begint in het display (2) „L“ (Length = lengte) te knipperen.
3. Om de lengte te meten drukt u nu op de toets „READ“ (6). In de bovenste regel verschijnt de gemeten lengte en „W“ (Width = breedte) begint te knipperen.
4. Druk opnieuw op de toets „READ“ om nu de breedte te meten. In de bovenste regel verschijnt de gemeten breedte en „H“ (High = hoogte) begint te knipperen.
5. Druk nu nog eens op de toets „Read“ om de hoogte te meten. In de bovenste regel verschijnt de gemeten hoogte.
6. In de onderste regel wordt nu het totale volume weergegeven.

6.1.6 Optellen van volumes

1. Meet een volume zoals beschreven in hoofdstuk 6.1.5.
2. Druk daarvoor op de toets „M“ (4). Het gemeten volume is opgeslagen, wanneer in het display „M+“ verschijnt.
3. Wanneer u de toets „M“ opnieuw indrukt, dan is het apparaat gereed voor de tweede meting.
4. Meet nu het volgende volume.
5. Wanneer u de toets „+/-“ indrukt, dan verschijnt op het display (2) een „+“.
6. Druk nu op de toets „RM“ (12). Het resultaat van de eerste meting wordt weergegeven in de onderste regel.
7. Druk opnieuw op de toets „+/-“, zo worden

- de beide metingen opgeteld en het resultaat weergegeven in de onderste regel.
8. Herhaal de stappen 2 tot 7 om verdere meetwaarden op te tellen.
9. Om de optel-modus te verlaten drukt u op de toets „MODE“ (7). Alle waarden worden verwijderd.

6.2 Lokalisatie van verborgen objecten

6.2.1 Opsporen van stroomleidingen en metaal

Gevaar!

- Het meetinstrument kan geen honderd procent zekerheid garanderen. Om gevaren uit te kunnen sluiten is het noodzakelijk om zichzelf vóór elk boren, zagen of frezen in muren, plafonds of vloeren door andere informatiebronnen zoals bouwplannen, foto's uit de bouwfase enz. hiertegen te beschermen.
- Nadat een materiaal in de muur werd herkend, moet altijd worden gecontroleerd of het een spanningvoerende leiding betreft.
- Het werken in de buurt van de elektrische leidingen is alleen toegestaan, als de stroomtoevoer is geïsoleerd. Wend u in geval van twijfel tot een elektricien of tot een gelijkwaardig gekwalificeerde persoon.
- Balken en dragers zitten meestal in regelmatige afstanden achter muren of plafonds. Verschillende afstanden hebben bijv. elektrische leidingen of waterleidingen. Bepaal de afstand van de objecten voordat u begint te werken aan muren of plafonds.
- Afhankelijk van de gesteldheid van het oppervlak kunnen meetfouten optreden.
- Het herkende object kan breder of smaller zijn dan weergegeven op het display. Dit is afhankelijk van de diepte.

Aanwijzing!

Het kan nuttig zijn om het zoeken naar het object te herhalen met een 90° gedraaide zoekrichting (zie fig. 4), om de extensie van het object beter te kunnen bepalen.

Metaalbalken die parallel aan het apparaat lopen, kunnen de sensor van het apparaat storen.

De permanente indicatie van maar één balk betekent niet dat er een object werd herkend. U kunt er alleen zeker van zijn een object te hebben geregistreerd, wanneer het apparaat alle balken weergeeft.

Waarschuwing!

Wanneer in de AC-modus een flitsymbool wordt weergegeven samen met het staafdiagram, dan gaat het bij het gevonden object om een ELEKTRISCHE LEIDING.

Draagbalken en elektrische leidingen die vlak naast elkaar lopen, kunnen de eenduidige herkenning van de afzonderlijke objecten verhinderen en het zoekresultaat mogelijkvervals.

Indien de kabels langs een bekend traject lopen, maar het apparaat deze in de AC-modus niet kan vinden, gebruik dan de METAL-modus. Een reden hiervoor zou kunnen zijn dat de kabels in dit geval door een metalen afdekking worden afgeschermd.

Spanningvoerende leidingen kunnen gemakkelijk worden gevonden, wanneer stroomverbruikers (bijv. lampen, apparaten) zijn aangesloten aan de gezochte leiding.

Onder bepaalde voorwaarden (zoals bijv. achter metalen oppervlakken of achter oppervlakken met een hoog watergehalte) kunnen spanningvoerende leidingen niet zeker worden gevonden. Als over een groter bereik overal een succesvol meetresultaat met signaaltoon wordt aangegeven, dan schermt het materiaal elektrisch af en is de zoekactie naar spanningvoerende leidingen niet betrouwbaar.

Niet spanningvoerende leidingen kunt u als metalen objecten vinden met de functie „Opsporen van metaal“. Geslagen kabels worden daarbij niet aangegeven (in tegenstelling tot massieve kabels).

Het opsporen van verborgen objecten is gelijk voor alle drie de modi.

- STUD= hout
- AC WIRE = stroomvoerende leidingen
- METAL = metaal

Procedure:

1. Om de functie te starten schuift u de functieschakelaar (11) op „Detector“.
2. Schuif de materiaalschakelaar (3) op STUD, AC WIRE of METAL.
3. Kalibreer als eerste de door hem vlak tegen de muur te plaatsen, waarin u naar verborgen objecten wilt zoeken.
4. Druk nu op de toets „PUSH“ (16) en houd deze ingedrukt, tot de pijlen in het display

(2) niet meer zichtbaar zijn en er twee korte signaaltönen weerklinken. Het apparaat is nu ingesteld op de wanddikte. Houd de „PUSH“ toets (16) echter verder ingedrukt.

5. Beweeg langzaam zoals getoond in afbeelding 6 met de langs de muur. Wanneer de pijlen op het display zich naar de punt toe bewegen, dan nadert u het gezochte object. Als de pijlen compleet zijn en er een ononderbroken signaaltoon weerklinkt, markeer dan deze positie (zie afbeelding 6).
6. Ga nu net zo te werk, maar nader van de andere kant. Zodra de signaaltoon weerklinkt, markeert u weer deze positie.
7. Het gezochte object verloopt precies tussen deze beide markeringen.

6.2.2 Zoeken naar houten objecten

1. Om houten objecten te vinden gaat u te werk zoals beschreven in hoofdstuk 6.2.1.
2. Zodra de een object heeft opgespoord, markeert u het. Om er zeker van te zijn dat het gevonden object van hout is, schuift u de materiaalschakelaar (3) op METAL.
3. Zoek nu op deze plaats naar metaal. Als het apparaat niets vindt, dan is het object van hout. Indien de opnieuw aanslaat, dan is het object van metaal.

Zoek in dit geval op een andere plaats in de modus „STUD“ en herhaal de stappen 1 tot 3.

6.3 Lasermarkering

Het apparaat bezit een klasse 2 laser. Richt de laser nooit op personen of dieren! Kijk nooit direct in de straal. De laser kan oogletsel veroorzaken.

De lasermarkering kunt u gebruiken, wanneer u foto's, kasten e.d. verticaal resp. horizontaal wilt uitrichten.

Om de functie te starten schuift u de functieschakelaar (11) op „Laser“, de laserlijn wordt nu geprojecteerd.

6.3.1 Horizontale laserlijn**Opgelet!**

Ga voorzichtig om met de naalden. Deze zijn erg spits en kunnen verwondingen veroorzaken.

1. Houd de tegen de muur. Om de horizontaal uit te richten gebruikt u de geïntegreerde libel als hulpmiddel. Wanneer de bel tussen de beide markeringen staat, is het apparaat hori-

zontaal uitgericht.

2. Druk nu de beide toetsen voor de naalden (5)+(13) stevig naar beneden, daardoor boren de naalden zich gemakkelijk in de muur en verhinderen dat de wegglijdt.
3. Het apparaat werpt een horizontale laserstraal op de muur.
4. Om de laserlijn te verlengen klappt u de standvoet (17) aan de achterkant van het apparaat omhoog.

6.3.2 Verticale laserlijn

1. Bevestig een draad aan het oog aan het meetpunt (1).
2. Hang nu de draad aan de muur, er wordt op de door u gewenste positie een verticale laserlijn op de muur geprojecteerd.
3. Wanneer u de draad op een tafel e.d. legt, dan kunnen verticale laserlijnen op muren op een afstand van tot 9m worden geprojecteerd.

6.4 Batterij-indicatie

Wanneer in het display (2) een batterij-symbool verschijnt, dan is dit een teken dat deze zwak wordt. Gelieve de batterij zo snel mogelijk te vervangen, om een vervalsing van de meetresultaten te verhinderen (zie hoofdstuk 5. Vóór inbedrijfstelling).

7. Reiniging, onderhoud en bestellen van wisselstukken

7.1 Reiniging

Bewaars het transporteer het meetinstrument alleen in de meegeleverde beschermtas en houd de laser-afstandsmeter altijd schoon. Dompel het meetgereedschap niet in water of andere vloeistoffen. Gebruik om het apparaat bij lichte vervuilingen te reinigen geen reinigings- of oplosmiddelen, maar veeg het af met een vochtige doek. De ontvanglens moet met grote zorgvuldigheid worden verzorgd.

7.2 Onderhoud

In het toestel zijn er geen andere te onderhouden onderdelen.

7.3 Bestelling van onderdelen en toebehoren:

Gelieve bij de bestelling van onderdelen de volgende gegevens te vermelden:

- Type van het apparaat
- Artikelnummer van het apparaat
- Ident.-nummer van het apparaat
- Onderdeelnummer van het benodigde onderdeel

Actuele prijzen en info vindt u terug onder www.isc-gmbh.info



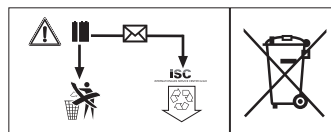
Tip! Voor een goed werksultaat bevelen wij hoogwaardig toebehoren van KWB aan! www.kwb.eu
welcome@kwb.eu

8. Verwijdering en recyclage

Het toestel bevindt zich in een verpakking om transportschade te voorkomen. Deze verpakking is een grondstof en bijgevolg herbruikbaar of kan naar de grondstofkringloop worden teruggevoerd. Het toestel en zijn accessoires bestaan uit diverse materialen, zoals b.v. metaal en kunststof. Defecte toestellen horen niet thuis in het huisvuil. Om zich van het toestel naar behoren te ontdoen dient het naar een geschikte verzamelplaats te worden gebracht. Als u geen verzamelplaats kent gelieve u dan bij de gemeente te informeren.

Verwerking van de batterijen

Batterijen bevatten voor het milieu schadelijke materialen. Gooi batterijen niet bij het huisvuil, in het vuur of in het water. Batterijen moeten ingezameld, gerecycled of milieuvriendelijk verwerkt worden. Stuur verbruikte batterijen aan ISC GmbH, Eschenstraße 6 in D-94405 Landau. Daar wordt door de fabrikant een vakkundige verwerking verzekerd.



9. Opbergen

Bewaar het toestel en de accessoires op een donkere, droge en vorstvrije plaats die voor kinderen ontoegankelijk is. De optimale opbergtemperatuur ligt tussen 5° C en 30° C. Bewaar het elektrische gereedschap in de originele verpakking.

NL



Enkel voor EU-landen

Elektrisch gereedschap hoort niet bij het huisvuil thuis!

Volgens de Europese richtlijn 2012/19/EG op afgedankte elektrische en elektronische toestellen en omzetting in nationaal recht dienen afgedankte elektrische gereedschappen afzonderlijk te worden verzameld en milieuvriendelijk te worden gerecycleerd.

Recyclagealternatief i.p.v. het toestel terug te sturen:

De eigenaar van het elektrische toestel is alternatief verplicht, i.p.v. het toestel terug te sturen, mede te werken bij de behoorlijke recyclage in geval hij zich van het eigendom ontdoet. Het afgedankte toestel kan hiervoor ook bij een verzamelplaats worden afgegeven die voor een verwijdering als bedoeld in de wetgeving in zake recyclage en afvalverwerking zorgt. Hieronder vallen niet bij de afgedankte toestellen gevoegde accessoires en hulpmiddelen zonder elektrische componenten.

Nadruk of andere reproductie van documentatie en geleidepapieren van de producten, geheel of gedeeltelijk, enkel toegestaan mits uitdrukkelijke toestemming van iSC GmbH.

Technische wijzigingen voorbehouden

Service-informatie

Wij werken in alle landen die in het garantiebewijs zijn genoemd, samen met competente servicepartners, wier contactgegevens u kunt afleiden uit het garantiebewijs. Deze staan voor alle diensten zoals reparatie, het verschaffen van wisselstukken of slijtdelen of voor de aankoop van verbruiksmaterialen te uwer beschikking.

U moet er rekening mee houden dat bij dit product de volgende delen onderhevig zijn aan een slijtage door gebruik of een natuurlijke slijtage, resp. dat de volgende delen nodig zijn als verbruiksmaterialen.

Categorie	Voorbeeld
Slijtstukken*	Koolborstels
Verbruiksmateriaal/verbruiksstukken*	Zaagblad
Ontbrekende onderdelen	

* niet verplicht bij de leveringsomvang begrepen!

Bij gebreken of defecten verzoeken wij u om de fout te melden op het internet onder www.isc-gmbh.info. Gelieve te zorgen voor een nauwkeurige beschrijving van de fout en daarbij in elk geval de volgende vragen te beantwoorden:

- Heeft het toestel reeds eenmaal gewerkt of was het vanaf het begin defect?
- Is u iets opgevallen voordat het defect zich voordeed (symptoom vóór het defect)?
- Welke foutieve werkwijze vertoont het toestel volgens u (hoofdsymptoom)? Beschrijf deze foutieve werkwijze.

Garantiebewijs

Geachte klant,

onze producten worden onderworpen aan een strenge kwaliteitscontrole. Mocht dit apparaat echter ooit niet naar behoren functioneren, spijt dit ons ten zeerste en vragen u zich te wenden tot onze servicedienst onder het adres vermeld op dit garantiebewijs. Wij staan ook graag telefonisch tot uw dienst via het vermelde servicetelefoonnummer. Voor eisen in verband met het recht garantie geldt het volgende:

1. Deze garantievoorwaarden zijn uitsluitend gericht aan de gebruikers, d.w.z. natuurlijke personen die dit product niet in het kader van hun ambachtelijke noch van een andere zelfstandige activiteit willen gebruiken. Deze garantievoorwaarden regelen aanvullende garantieprestaties, die de hieronder genoemde fabrikant kopers van zijn nieuwe apparaten toezegt in aanvulling tot de wettelijke garantie. Uw wettelijke garantieclaims blijven onaangetast door deze garantie. Onze garantieprestatie is voor u gratis.
2. De garantieprestatie geldt uitsluitend voor gebreken aan een door u aangekocht nieuw apparaat van de hieronder genoemde fabrikant die aantoonbaar berusten op een materiaal- of productiefout, en is naar onze keuze beperkt tot het verhelpen van zulke gebreken aan het apparaat of de vervanging ervan.
Wij wijzen erop dat onze apparaten overeenkomstig hun bestemming niet ontworpen zijn voor commercieel, ambachtelijk of industrieel gebruik. Van een garantiecontract is derhalve geen sprake, als het apparaat binnen de garantieperiode in commerciële, ambachtelijke of industriële bedrijven werd ingezet of aan een daarmee gelijk te stellen belasting werd blootgesteld.
3. Van onze garantie zijn uitgesloten:
 - Schade aan het apparaat als gevolg van niet-inachtneming van de montagehandleiding of op grond van ondeskundige installatie, als gevolg van niet-inachtneming van de gebruiksaanwijzing (zoals bijv. door aansluiting aan een verkeerde netspanning of stroomsoort) of niet-inachtneming van de onderhouds- en veiligheidsvoorschriften, door blootstelling van het apparaat aan abnormale omgevingsvoorwaarden of door nalatig onderhoud en verzorging.
 - Schade aan het apparaat als gevolg van misbruik of ondeskundige toepassingen (zoals bijv. overbelasting van het apparaat of de inzet van niet toegelaten gereedschappen of toebehoren), binnendringen van vreemde voorwerpen in het apparaat (zoals bijv. zand, stenen of stof, transportschade), gebruik van geweld of als gevolg van externe invloeden (zoals bijv. schade door vallen).
 - Schade aan het apparaat of aan delen van het apparaat die valt te herleiden tot slijtage als gevolg van gebruik, en als gevolg van normale of andere natuurlijke slijtage.
4. De garantieperiode bedraagt 24 maanden en gaat in op de datum van aankoop van het apparaat. Garantieclaims dienen voor het verloop van de garantieperiode binnen de twee weken na het vaststellen van het defect geldend te worden gemaakt. Het indienen van garantieclaims na verloop van de garantieperiode is uitgesloten. De herstelling of vervanging van het apparaat leidt niet tot een verlenging van de garantieperiode noch wordt door deze prestatie een nieuwe garantieperiode voor het apparaat of voor eventueel ingebouwde wisselstukken op gang gebracht. Dit geldt ook bij het ter plaatse uitvoeren van een serviceactiviteit.
5. Gelieve om een garantieclaim in te dienen het defecte apparaat aan te melden onder: www.isc-gmbh.info. Houd het aankoopbewijs of een ander bewijs van uw aankoop van het nieuwe apparaat bij de hand. Apparaten die zonder bijhorende bewijzen of zonder typeplaatje worden teruggestuurd, worden op grond van de ontbrekende mogelijkheid om het apparaat toe te kennen uitgesloten van de garantieprestatie. Valt het defect van het apparaat binnen onze garantieprestatie, dan bezorgen wij u per omgaande een gerepareerd of nieuw apparaat terug.

Uiteraard staan wij ook tot u dienst om, mits betaling van de kosten, defecten van het apparaat te verhelpen die buiten de garantieomvang vallen. Te dien einde stuurt u het apparaat aan ons serviceadres op.

Voor slijtstukken, verbruiksmateriaal en ontbrekende onderdelen wordt verwezen naar de beperkingen van deze garantie conform de service-informatie van deze handleiding.



Konformitätserklärung

- | | |
|---|--|
| <p>D erklärt folgende Konformität gemäß EU-Richtlinie und Normen für Artikel</p> <p>GB explains the following conformity according to EU directives and norms for the following product</p> <p>F déclare la conformité suivante selon la directive CE et les normes concernant l'article</p> <p>I dichiara la seguente conformità secondo la direttiva UE e le norme per l'articolo</p> <p>NL verklaart de volgende overeenstemming conform EU richtlijn en normen voor het product</p> <p>E declara la siguiente conformidad a tenor de la directiva y normas de la UE para el artículo</p> <p>P declara a seguinte conformidade, de acordo com as diretiva CE e normas para o artigo</p> <p>DK attesterer følgende overensstemmelse i medfør af EU-direktiv samt standarder for artikel</p> <p>S förklarar följande överensstämmelse enl. EU-direktiv och standarder för artikeln</p> <p>FIN vakuuttaa, että tuote täyttää EU-direktiivin ja standardien vaatimukset</p> <p>EE tõendab toote vastavust EL direktiivile ja standarditele</p> <p>CZ vydává následující prohlášení o shodě podle směrnice EU a norem pro výrobek</p> <p>SLO potrjuje sledečo skladnost s smernico EU in standardi za izdelek</p> <p>SK vydáva nasledujúce prehlásenie o zhode podľa smernice EÚ a noriem pre výrobok</p> <p>H a cikkekhez az EU-irányvonal és Normák szerint a következő konformitást jelent ki</p> | <p>PL deklaruje zgodność wymienionego poniżej artykułu z następującymi normami na podstawie dyrektywy WE.</p> <p>BG декларира съответното съответствие съгласно Директива на ЕС и норми за артикул</p> <p>LV paskaidro šādu atbilstību ES direktīvai un standartiem</p> <p>LT apibūdina šį atitikimą EU reikalavimams ir prekes normoms</p> <p>RO declară următoarea conformitate conform directivei UE și normelor pentru articolul</p> <p>GR δηλώνει την ακόλουθη συμμόρφωση σύμφωνα με την Οδηγία ΕΚ και τα πρότυπα για το προϊόν</p> <p>HR potvrđuje sljedeću uskladenost prema smjernicama EU i normama za artikl</p> <p>BIH potvrđuje sljedeću uskladenost prema smjernicama EU i normama za artikl</p> <p>RS potvrđuje sledeću uskladenost prema smernicama EZ i normama za artikl</p> <p>RUS следующие изделия удостоверяется, что следующие продукты соответствуют директивам и нормам ЕС</p> <p>UKR проголошує про зазначену нижче відповідність виробу директивам та стандартам ЄС на виріб</p> <p>MK ja izjavува следната сообразност согласно EU-директивата и нормите за артикли</p> <p>TR Ürünü ile ilgili AB direktifleri ve normları gereğince aşağıda açıklanan uygunsuzluğa belirlir</p> <p>N erklærer følgende samsvar i henhold til EU-direktivet og standarder for artikkel</p> <p>IS Lýsir uppfyllingu EU-regluna og annarra staðla vöru</p> |
|---|--|

Multidetector BT-UEM 5in1 (Einhell)

- | | |
|---|---|
| <input type="checkbox"/> 2014/29/EU | <input checked="" type="checkbox"/> 2006/42/EC |
| <input type="checkbox"/> 2005/32/EC_2009/125/EC | <input type="checkbox"/> Annex IV |
| <input type="checkbox"/> 2014/35/EU | Notified Body: |
| <input type="checkbox"/> 2006/28/EC | Reg. No.: |
| <input checked="" type="checkbox"/> 2014/30/EU | <input type="checkbox"/> 2000/14/EC_2005/88/EC |
| <input type="checkbox"/> 2014/32/EU | <input type="checkbox"/> Annex V |
| <input type="checkbox"/> 2014/53/EC | <input type="checkbox"/> Annex VI |
| <input type="checkbox"/> 2014/68/EU | Noise: measured L _{WA} = dB (A); guaranteed L _{WA} = dB (A) |
| <input type="checkbox"/> 90/396/EC_2009/142/EC | P = KW; L/O = cm |
| <input type="checkbox"/> 89/686/EC_96/58/EC | Notified Body: |
| <input checked="" type="checkbox"/> 2011/65/EU | <input type="checkbox"/> 2012/46/EU |
| | Emission No.: |

Standard references: EN 60825-1; EN 61326-1

Landau/Isar, den 01.06.2017

[Signature]
Weichselgartner/Geneßel-Manager

[Signature]
Liu Zhenlei/Product-Management

First CE: 17
Art. No.: 22.701.71 L-No.: 11017
Subject to change without notice

Archive-File/Record: NAPR017037
Documents registrar: Patrick Willnecker
Wiesenweg 22, D-94405 Landau/Isar



A series of horizontal lines for writing, starting with a pencil icon on the left. The lines are evenly spaced and extend across the width of the page.









EH 05/2017 (01)

