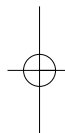
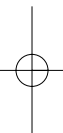
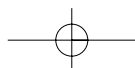
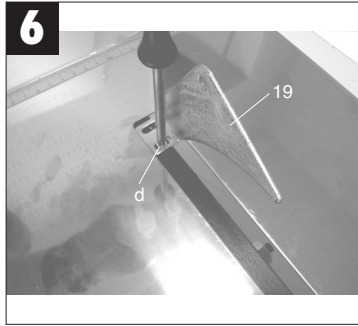
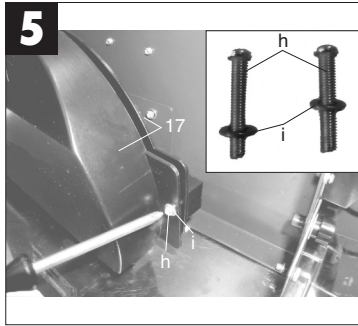
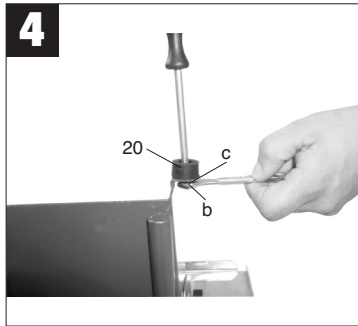
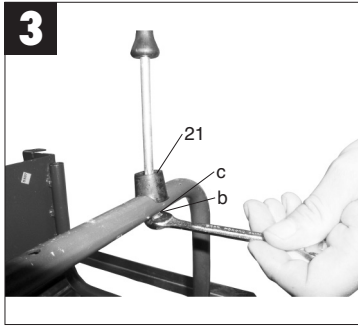
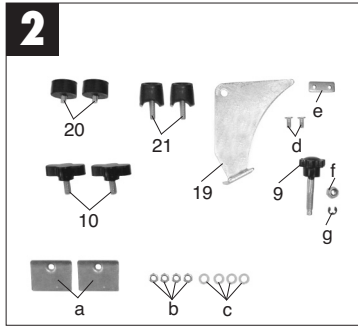
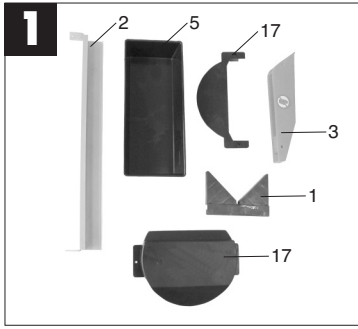


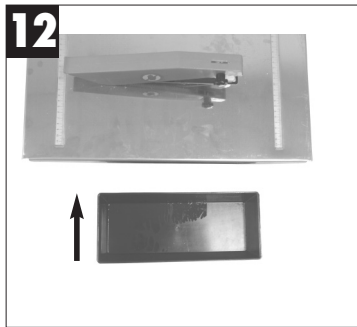
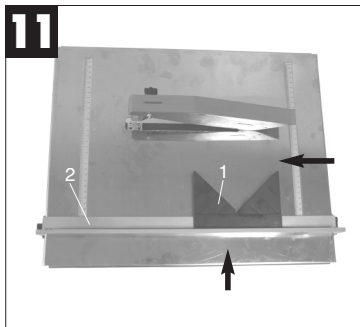
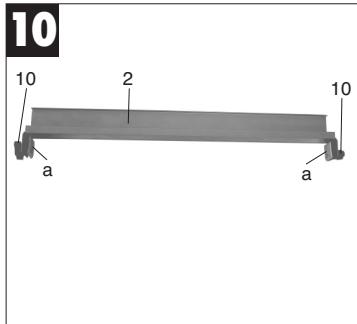
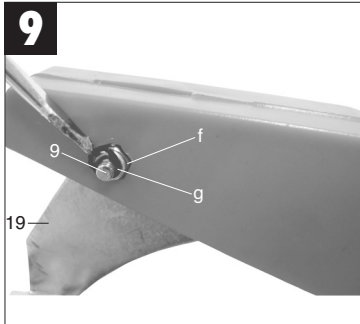
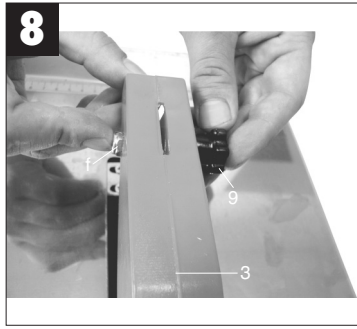
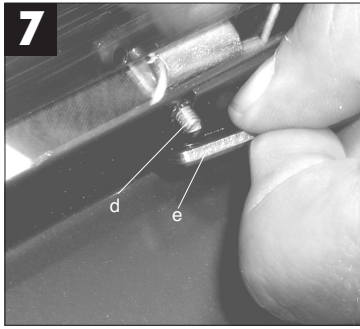
- ⓀⓃ Montagevejledning
- Ⓢ Monteringsanvisningar
- ⓕⓂ Asennusohje



3







DK 11

**Montering af skiveværn(3) fig. 8/9**

Sæt nu skiveværnet(3) på kløvekilen(19). Drej fingerskruen(9) ind i den selvspændende møtrik(f), så at skiveværnet(3) lige netop stadig kan bevæges frit. Til sidst sikres forbindelsen med en låseskive(g) på fingerskruens (9) gevind.

S

**Montera klingskydd (3) bild 8/9**

Sätt klingskyddet (3) på klyvkniven (19). Vrid in räffelskruven (9) så långt i låsmuttern (f) tills klingskyddet (3) fortfarande är rörligt. Fixera sedan anslutningen med en säkringsbricka (g) på räffelskruvens (9) gängor.

FIN

**Laikansuojuksen (3) asennus kuvat 8/9**

Aseta sitten laikansuojus (3) halkaisukiilan (19) päälle. Kierrä pykäläkantaruuvi (9) itselukittuvaan mutteriin (f), kunnes laikansuojus (3) voi juuri ja juuri liikkua vapaasti. Varmista lopuksi liitäntä pykäläkantaruuvin (9) kierteisiin asetettavalla varmistuslevyllä (g).